



YANMAR

Vi027-6

MINIGRAAFMACHINE



Vi027-6

Vi027Lw-6

| | | |
|-------------------------------|------------------------------------|------------------------------------|
| Bedrijfgewicht | 2 665 kg (dak) / 2 770 kg (cabine) | 2 560 kg (dak) / 2 665 kg (cabine) |
| Motor | 3TNV76-NBVA1 | |
| Uitbrekkacht (arm) | 14,4 / 12,7 kN (lange arm) | |
| Uitbrekkkracht (emmer) | 23,1 kN | |

ViO27-6

BETROUWBAARHEID EN ROBUUSTHEID IN EEN COMPACT PAKKET





COMPACTHEID

Yanmar, de bedenker van het ViO-concept, heeft een ongeëvenaarde ervaring opgebouwd in de ontwikkeling van graafmachines zonder zijdelingse overhang (Zero Tail Swing). De ViO27-6 is een echte binnendraaier mini-graafmachine met volledig zwenken van de bovenwagen binnen de breedte van de rupsbanden voor maximale veiligheid.



BESTE COMPONENTEN

Ontwikkeld in Japan met hoogwaardige componenten voor topkwaliteit. Ontwerp en prestaties van de componenten voor een lange levensduur.



NIEUWE GENERATIE YANMAR-MOTOR

Nieuwste generatie Yanmar TNV-motoren: elektronisch gestuurde 3-cilinder turbomotor met directe inspuiting voor betere prestaties en lager brandstofverbruik en emissiewaarden.



VIPPS HYDRAULISCH SYSTEEM

De ViO27-6 is uitgerust met een ViPPS hydraulisch systeem dat het debiet van afzonderlijke pompen cumuleert om een optimale combinatie van snelheid, vermogen, soepelheid en balans te verkrijgen. Daardoor kunnen alle werkzaamheden soepel en gelijktijdig worden uitgevoerd, zelfs tijdens het rijden.



EENVOUDIG ONDERHOUD

5 kappen of openingen voor gemakkelijke toegang voor onderhoud van componenten. Snel en eenvoudig dagelijkse controles en klein onderhoud uitvoeren.



CABINE

Verbeterde bestuurderscabine: meer beenruimte, universeel ontwerp, nieuwe elektronische instrumenten, betere ergonomie en significant verbeterde geluidsemissie.



EENVOUDIGE BEDIENING

De bedieningshendels zijn op een ideale hoogte aangebracht en maken een uitzonderlijk nauwkeurige beweging mogelijk. Er is standaard een "auto idle functie" beschikbaar.



HOGE PRESTATIES

Verbeterde aandrijvingscomponenten (motor, hydraulische pomp, stuurklep): geen compromis tussen vermogen en compactheid.



EENVOUDIG VERVOER

De ViO27-6 kan eenvoudig op een aanhanger vervoerd worden. Met een lichter standaard contragewicht biedt de ViO27LW-6 nog meer flexibiliteit op het gebied van machinetransport samen met werkuitrustingen.

ViO27-6

ONGEËVENAARDE COMPACTHEID



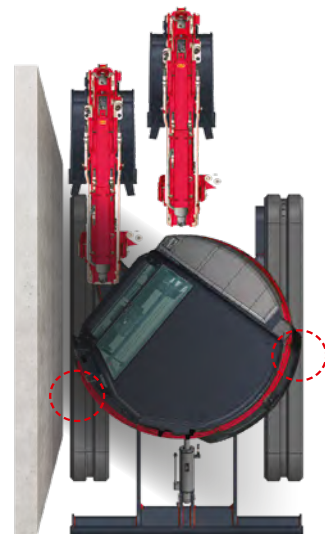
De ViO27-6 biedt klanten van Yanmar een hoog gebruiksgemak, vooral in stedelijke omgevingen waar de beschikbare ruimte beperkt is.



VOORDELEN VAN HET VIO-CONCEPT

Noch het contragewicht, noch het voorste gedeelte van de bovenwagen zijn breder dan de rupsen. Het voorste gedeelte is zo ontworpen dat het niet kan overhangen, waardoor de ViO27-6 een zeer kleine draaicirkel heeft.

- + Hogere veiligheid voor zowel de bestuurder als de andere werkkrachten: erg belangrijk op bouwterreinen.
- + Achterste dode hoek tot een minimum beperkt: verbetert de veiligheid van de werkkrachten rond de machine nog meer.



ZONDER IN TE BOETEN AAN PRESTATIES

De ViO27-6 levert uitzonderlijke prestaties voor een machine van zijn klasse. Dankzij de graafdiepte van 2 940 mm*, graafkracht van 23,1 kN (graafbak) en 14,4 kN (arm) werkt de machine snel en efficiënt, zelfs in de allerswaarste omstandigheden.

STABILITEIT

De breedte van 1 500 mm van het onderstel, het gebruik van een groot contragewicht en excellente gewichtsverdeling bieden dezelfde of zelfs grotere stabiliteit dan conventionele machines van hetzelfde gewicht, dit gecombineerd met grote hefvermogens.

*Met lange arm.

GEMAKKELIJK TRANSPORT

Het transportgewicht bedraagt slechts 2 695 kg met cabine en dankzij het erg compacte onderstel kan de Vi027-6 samen met zijn accessoires getransporteerd worden.

LICHTGEWICHT VERSIE

Als alternatief voor geoptimaliseerd machinetransport hebben

we de Vi027_{LW-6} ontwikkeld die wordt geleverd met een aangepast lichter standaard contragewicht, waardoor het transportgewicht op respectievelijk 2 485/2 590 kg komt in luifel- en cabineconfiguratie. De Vi027_{LW-6} profiteert van dezelfde aandrijflijn, hydraulische prestaties en standaard/optionele functies als de Vi027-6. Meer transportflexibiliteit met vergelijkbare uitstekende prestaties en aanpasbaarheid aan uw toepassingen.



ViO27-6

COMFORT



RUIME EN COMFORTABELE CABINE

Bij het bedenken van het concept heeft Yanmar vooral aan de operator gedacht. Daarom hebben wij het "Universal Design" concept bedacht, dat u comfort en een grotere productiviteit bezorgt. Samen met de grotere beenruimte kan de operator op meer comfort en veiligheid rekenen. De bedieningsknoppen en -schakelaars bevinden zich op ergonomische plaatsen, zodat ze gemakkelijk bereikbaar zijn.



Vlakte en lange beenruimte 385 mm

RONDON ZICHT

Het ontwerp van de ViO27-6 biedt een ergonomische omgeving, een uitstekend zicht en een bijzonder grote veiligheid. De vorm van de cabine biedt de bestuurder een optimaal 360° zicht. Dit verhoogt de veiligheid op het bouwterrein en maakt het werk efficiënter. De ViO27-6 is uitgerust met twee spiegels, zodat de bestuurder het werkterrein kan overzien zonder uit zijn stoel te hoeven opstaan.

COMFORTABELE STOEL

De ViO27-6 is standaard uitgerust met een comfortabele en ergonomische stoel met vering met aangepaste bedieningen, een hoge rugleuning en een intrekbare veiligheidsgordel, om de operator meer comfort te bieden en lichaamsspanning en vermoeidheid te reduceren.



PRESTATIES



**NIEUWE GENERATIE
ELEKTRONISCH GESTUURDE
YANMAR-MOTOR**

De Yanmar 3TNV76- NBVA1-motor, met een vermogen van 15,8 kW bij 2500 tpm, is het resultaat van onze continue inspanningen voor technologische vooruitgang op het vlak van brandstofverbruik en uitstoot. Een verbeterd brandstofinjectionssysteem zorgt voor een lagere uitstoot en minder lawaai.

- + Standaard wordt het brandstofverbruik verlaagd door het auto-idle systeem.

**VIPPS HYDRAULISCH CIRCUIT
(VIO PROGRESSIEF SYSTEEM MET 3 POMPEN)**

De Vi027-6 maakt gebruik van het ViPPS hydraulisch systeem. Deze configuratie maakt gebruik van 1 dubbele, variabel debiet, pistonpomp en 2 tandwielpompen. De 3 pompen samen geven een maximum debiet van 81,3 l/min, die wordt ingezet voor alle belangrijkste aansturingen van de machinebewegingen. De debieten van deze pompen worden geaccumuleerd in de hoofdregelkleppen, door het ViPPS systeem patroon, om zo de optimale combinatie te verkrijgen op vlak van snelheid, kracht en vlotte en evenwichtige bewegingen. Het ViPPS systeem laat vlotte en simultane bewegingen toe van alle bediening functies, zelfs bij het verrijden, om zo het ideale werkinstrument te creëren.

ViO27-6

EENVOUDIGE BEDIENING



PROPORTIONELE REGELING VAN HET HULPCIRCUIT

De standaard uitrusting van de ViO27-6 bevat een hydraulisch hulpcircuit, dat bediend wordt via een proportionele regelaar op de joystick, waarmee de hoeveelheid en richting van de oliestroom kunnen worden aangepast. Bovendien beschikt het circuit over een optionele, eenvoudig te bedienen potentiometer, waarmee het oliedebiet optimaal kan worden aangepast aan elk aanbouwdeel.



1 P.T.O.-blokkeerknop



2 Hendel voor zijdelingse verstelling



3 Aanpassing van het debiet via de potentiometer

ONDERHOUD

EENVOUDIGE TOEGANG

Het dagelijkse onderhoud moet eenvoudig kunnen worden uitgevoerd. De machine beschikt over een eenvoudig te openen motorkap. De rechterafdekking is gemonteerd op een enkel scharnier, waardoor deze eenvoudiger te gebruiken is. Dit biedt toegang tot alle belangrijke elementen: luchtfilter, radiator, brandstofpomp, accu, brandstoftank, laad-alternator voor hydraulische olietank, peilstok voor de motorolie, waterafscheider, koelvloeistofniveau enz. Schoonmaken is eenvoudig dankzij de vlakke vloermat.

VEILIGHEID

De structuur van de cabine van de Vi027-6 is zo ontworpen dat deze voldoet aan de normen van ROPS (Roll-Over Protective Structure, kantelbeveiliging) en die van FOPS (Falling Object Protective Structure, bescherming tegen vallende voorwerpen) niveau 1.



**YANMAR
FULL PROTECT**

DE BESTE GIEK- EN ARMBESCHERMING OP DE MARKT

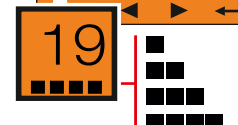
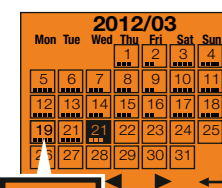
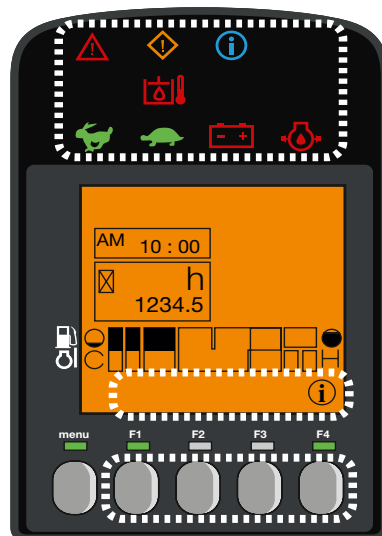
De Vi027-6 beschikt over een unieke en volledige bescherming van alle giek-, arm- en graafbakcilinders. Alle cilinderbuizen en -stangen worden beschermd door meeverend plaatstaal dat de totale eigendomskosten van de machine drastisch verlaagt.

LEDVERLICHTING: EFFICIËNTIE EN LAAG VERBRUIK

Om veilig, efficiënt en nauwkeurig in het donker te kunnen werken is de Vi027-6 standaard uitgerust met 1 ledlamp aan de binnenzijde van de giek.

DIGITALE INTERFACE

De Vi027-6 is uitgerust met een digitale interface die de bestuurder in realtime overzicht geeft over de status van zijn machine. Het scherm van 3,3" is perfect geïntegreerd in de rechterconsole en biedt een uitstekend zicht. De interface biedt de klant nuttige informatie via ledlampen en aanwijzingen over belangrijke elementen zoals brandstofverbruik, brandstofmeter, koelvloeistof temperatuurmeter enz. Op de interface kan de klant onderhoudsintervallen en gerelateerde interventieplanning bekijken. Het werkt ook als diagnostisch hulpmiddel bij storingen door het verzenden van een foutcode en een pictogram ter informatie op het display.



ViO27-6

UITRUSTING

[STANDAARDUITRUSTING]

PRESTATIES

3TNV76-NBVA1 Yanmar-diesel | Direct inspuiting | Auto-idle systeem | VIPPS Hydraulisch systeem (ViO Progressief 3-pompsysteem) | Proportionele 3e hydraulische circuitlijn naar armuiteinde | 1 ledlamp geïntegreerd in de giek.

COMFORT EN BEDIENINGSGEMAK

LCD-interface | Ergonomische stoel met vering met regelhefbomen | Armleuningen | Voetsteunen | Opvouwbare rijpedalen | Schakelaar op duwbladhendel voor 2e rijsnelheid | Voorruit met 2 volledig inklapbare delen | Dubbel schuifraam rechts | Transparante bovenkant vooraan | Ruitenwisser | Ruitensproeier | Automatische plafondlamp | 1x12 V stekker | Opbergdozen | Smartphone-houder en USB-oplaadpoort.

VEILIGHEID EN DUURZAAMHEID

Handrails | Veiligheidshendel | Veiligheidsgordel | Noodhamer | Ankerpunten | 3 spiegels | Claxon | Toevoerslang bladcilinder uit twee delen | Complete bescherming van de cilinders (graafbak, giek, arm en blad) | Slangen beschermd door slijtvaste mantels | Vergrendelbare afdekkingen.

OVERIGE

Brandstofmeter | Gereedschapskist | Gereedschapskit | Vetsmeerpomp | Lichter standaard contragewicht voor ViO27-6 : 305 kg | Lichter standaard contragewicht voor ViO27Lw.-6 : 200 kg.





UITRUSTING

[OPTIONELE UITRUSTING]

PRESTATIES

Stalen rupsen | Lange arm (+250 mm) | Grijperbak-circuit | Snelkoppelingen | 2 led-werklampen voorzijde (cabine en dak) | 1 led-werklamp achterzijde (cabine en dak) | 1 ledlamp knipperend, roterend, vast (cabine en dak) | 1 led-werklamp achter + 1 zwaailamp, roterend, vast | Zwaailamp met magnetische voet | Extra conragewicht (+90 kg) | 3e hydraulisch circuit naar armeinde met instelbare proportionele regeling door potentiometer (max druk - 210 bar/max debiet - 32 l/min) | 4e hydraulisch circuit naar armzijde met instelbare proportionele regeling door potentiometer | Snelkoppelslijn (150-165 bar (+ -3).

COMFORT EN BEDIENINGSGEMAK

Pvc-stoel met vering met hendels voor verstelling | Stoelhoes | Bluetooth-radio | Centrale smering.

COMFORT EN BEDIENINGSGEMAK

Veiligheidskleppen voor heffen + overbelastingsalarm | Bewegingsalarm | Verwijderbare batterijschakelaar | SmartAssist Remote.

OVERIGE

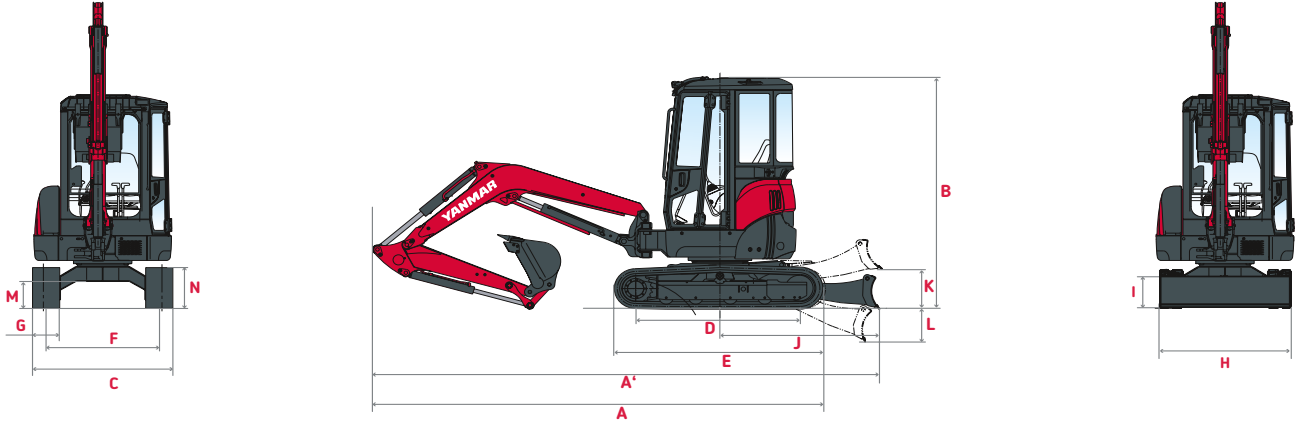
Biologisch afbreekbare olie | Opbergruimte documenten.

[TOEBEHOREN]

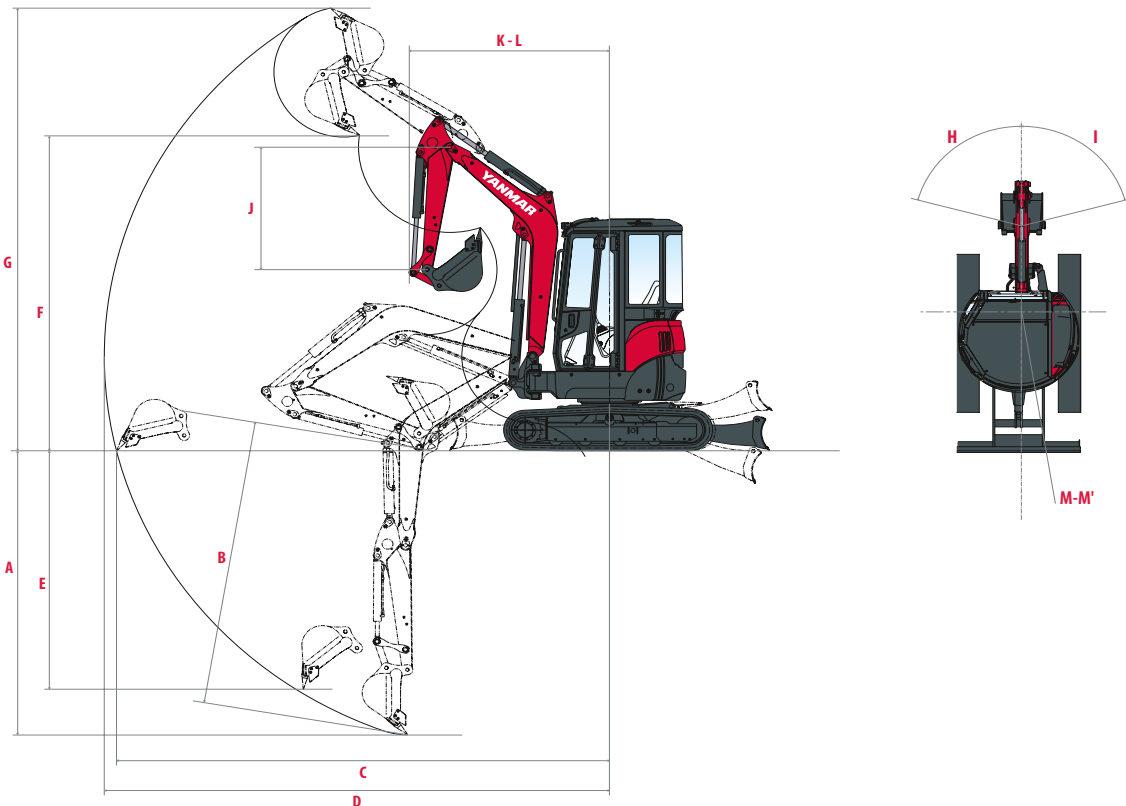
Yanmar biedt aanbouwdelen voor al uw wensen, die voldoen aan de geldende veiligheidsnormen in uw land: mechanische snelkoppeling, hydraulische snelkoppeling, graafbakken, kantelbakken, dieplepel, hydraulische hamer...

ViO27-6

AFMETINGEN



| | | | |
|--|------------------|--|---------|
| A Totale lengte | 4110 / 4120 * mm | G Breedte rupsen | 250 mm |
| A' Totale lengte met blad aan achterzijde | 4490 / 4500 * mm | H Totale bladbreedte | 1500 mm |
| B Totale hoogte | 2530 mm | I Totale bladhoogte | 290 mm |
| C Totale breedte | 1500 mm | J Bladafstand | 1380 mm |
| D Lengte van rupsen op de grond | 1590 mm | K Max. hefhoogte boven de grond | 340 mm |
| E Lengte onderstel | 2040 mm | L Max. graafdiepte vanaf de grond | 355 mm |
| F Rijstrook | 1250 mm | M Minimale bodemvrijheid | 320 mm |

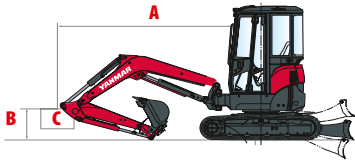


| | | | |
|---|-----------------|--|-----------------|
| A Max. graafdiepte – blad omhoog | 2490 / 2740* mm | H Verstelling giek naar links | 47° |
| B Max. graafdiepte – blad omlaag | 2690 / 2940* mm | I Verstelling giek naar rechts | 74° |
| C Max. graafbereik op de grond | 4340 / 4590* mm | J Lengte arm | 1150 / 1400* mm |
| D Max. graafbereik | 4460 / 4700* mm | K Draaicirkel voorzijde | 1950 / 1990* mm |
| E Max. verticale wand | 1150 / 1290* mm | L Draaicirkel voorzijde met giekzwenking | 1650 / 1680* mm |
| F Max. loshoogte | 2830 / 2990* mm | M Draaicirkel achterzijde | 750 mm |
| G Max. snijhoogte | 3990 / 4140* mm | M' Draaicirkel achterzijde met extra conragewicht | 825 mm |

*Met lange arm.



HEFVERMOGEN (Vi027-6)



Kiplast, gemeten over voorzijde



Kiplast, zijdelings 90° gemeten

Lange arm, extra conragewicht

| A | Dak | | | | | Cabine | | | | |
|--------|--------------------------------------|---------|-----------|----------|-----------|--------------------------------------|-----------|----------|-----------|---------|
| | Blad op de grond/Blad boven de grond | Max | 3 m | 2,5 m | 2 m | Blad op de grond/Blad boven de grond | Max | 3 m | 2,5 m | 2 m |
| B (A=) | | | | | | | | | | |
| 3m | 3020 | 430/420 | 450*/450* | - | - | 440/430 | 450*/450* | - | - | - |
| 2,5m | 3380 | 375/385 | 460*/440 | 435/480* | 460*/460* | 385/375 | 460*/450 | 455/460* | 460*/460* | - |
| 2m | 3620 | 345/335 | 470*/400 | 405/405 | 460*/460* | 355/345 | 470*/410 | 425/425 | 460*/460* | - |
| 1m | 3810 | 305/305 | 490*/355 | 335/475 | 600*/600* | 760*/760* | 760*/760* | - | - | - |
| 0m | 3650 | 345/305 | 520*/370 | 445/445 | 730*/530 | 565/565 | 950*/690 | 800/770 | 1310*/980 | 355/315 |
| -1m | 3120 | 375/365 | 540*/440 | 435/425 | 700*/520 | 555/555 | 920*/660 | 780/780 | 1200*/930 | 385/375 |
| -1,5m | 2610 | 460/450 | 530*/525 | - | - | 565/565 | 760*/670 | 760/760 | 960*/930 | 470/460 |

Lange arm

| A | Dak | | | | | Cabine | | | | |
|--------|--------------------------------------|---------|-----------|----------|-----------|--------------------------------------|-----------|----------|-----------|---------|
| | Blad op de grond/Blad boven de grond | Max | 3 m | 2,5 m | 2 m | Blad op de grond/Blad boven de grond | Max | 3 m | 2,5 m | 2 m |
| B (A=) | | | | | | | | | | |
| 3m | 3020 | 390/380 | 450*/450* | - | - | 400/390 | 450*/450* | - | - | - |
| 2,5m | 3380 | 340/330 | 460*/400 | 390/460* | 460*/460* | 350/340 | 460*/410 | 410/460* | 460*/460* | - |
| 2m | 3620 | 310/300 | 470*/360 | 360/360 | 460*/460* | 320/310 | 470*/370 | 380/380 | 460*/460* | - |
| 1m | 3810 | 270/270 | 490*/320 | 290/440 | 600*/600* | 760*/760* | 760*/760* | - | - | - |
| 0m | 3650 | 310/270 | 520*/330 | 400/400 | 730*/480 | 510/510 | 950*/630 | 720/690 | 1310*/890 | 320/280 |
| -1m | 3120 | 330/320 | 540*/390 | 390/380 | 700*/470 | 500/500 | 920*/600 | 700/700 | 1200*/870 | 340/330 |
| -1,5m | 2610 | 410/400 | 530*/470 | - | - | 510/510 | 760*/610 | 680/680 | 960*/840 | 420/410 |

Standaard arm, extra conragewicht

| A | Dak | | | | | Cabine | | | | |
|--------|--------------------------------------|----------|-----------|-----------|-----------|--------------------------------------|-----------|-----------|------------|---------|
| | Blad op de grond/Blad boven de grond | Max | 3 m | 2,5 m | 2 m | Blad op de grond/Blad boven de grond | Max | 3 m | 2,5 m | 2 m |
| B (A=) | | | | | | | | | | |
| 3m | 3020 | 525*/525 | 525*/525* | 525*/525* | - | 525*/525* | 525*/525* | 525*/525* | 525*/525* | - |
| 2,5m | 3380 | 425/425 | 520*/520* | 495*/495* | 495*/495* | 435/420 | 520*/520* | 495*/495* | 495*/495* | - |
| 2m | 3620 | 375/375 | 520*/440 | 525*/525* | 525*/525* | 550*/550* | 550*/550* | - | - | - |
| 1m | 3810 | 335/335 | 550*/385 | 485/475 | 670*/570 | 630/625 | 850*/760 | 870/870 | 1220*/1090 | 345/345 |
| 0m | 3650 | 345/335 | 570*/400 | 455/445 | 760*/530 | 560/565 | 970*/680 | 790/790 | 1320*/960 | 355/345 |
| -1m | 3120 | 415/415 | 600*/490 | 445/435 | 660*/520 | 555/555 | 860*/670 | 770/770 | 1150*/930 | 425/425 |
| -1,5m | 2610 | 540/540 | 580*/635 | - | - | 575/565 | 650*/650* | 780/780 | 880*/880* | 550/550 |

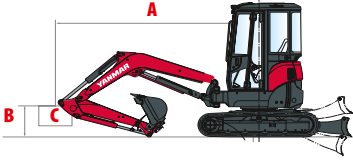
Standaard arm

| A | Dak | | | | | Cabine | | | | |
|--------|--------------------------------------|-----------|-----------|-----------|-----------|--------------------------------------|-----------|-----------|------------|---------|
| | Blad op de grond/Blad boven de grond | Max | 3 m | 2,5 m | 2 m | Blad op de grond/Blad boven de grond | Max | 3 m | 2,5 m | 2 m |
| B (A=) | | | | | | | | | | |
| 3m | 3020 | 525*/525* | 525*/525* | 525*/525* | - | 525*/525* | 525*/525* | 525*/525* | 525*/525* | - |
| 2,5m | 3380 | 390/390 | 520*/520* | 495*/495* | 495*/495* | 400/400 | 520*/520* | 495*/495* | 495*/495* | - |
| 2m | 3620 | 340/340 | 520*/400 | 525*/525* | 525*/525* | 550*/550* | 550*/550* | - | - | - |
| 1m | 3810 | 300/300 | 550*/350 | 440/430 | 670*/520 | 570/570 | 850*/700 | 790/790 | 1220*/1000 | 310/310 |
| 0m | 3650 | 310/300 | 570*/360 | 410/400 | 760*/480 | 495/510 | 970*/620 | 710/710 | 1320*/870 | 320/310 |
| -1m | 3120 | 370/370 | 600*/400 | 400/390 | 660*/470 | 500/500 | 860*/610 | 690/690 | 1150*/840 | 380/380 |
| -1,5m | 2610 | 490/490 | 580*/580 | - | - | 520/510 | 650*/650* | 700/700 | 880*/880* | 500/500 |

[De gegevens in deze tabel geven het hefvermogen weer volgens IOS 10567. Dit is exclusief het gewicht van de graafbak en komt overeen met 75% van de maximale statische kiplasting van de 87% van het hydraulisch hefvermogen. Gegevens gemarkeerd met een * zijn de hydraulische grenzen van het hefvermogen.]

ViO27-6

HEFVERMOGEN (ViO27LW-6)



Kiplast, gemeten over voorzijde



Kiplast, zijdelings 90° gemeten

Lange arm, extra conragewicht

| | | Dak | | | | Cabine | | | |
|-------|------|--------------------------------------|------------|-----------|------------|--------------------------------------|------------|-----------|--------------|
| | | Blad op de grond/Blad boven de grond | | | | Blad op de grond/Blad boven de grond | | | |
| A | | Max | 3 m | 2,5 m | 2 m | Max | 3 m | 2,5 m | 2 m |
| B | (A=) | | | | | | | | |
| 3m | - | 430 / 420 | *445 / 440 | - | - | 440 / 440 | *445 / 440 | - | - |
| 2,5m | - | 370 / 345 | *445 / 430 | 435 / 460 | *460 / 460 | 380 / 355 | *445 / 440 | 455 / 460 | *460 / 460 |
| 2m | - | 325 / 310 | *460 / 385 | 390 / 385 | *450 / 450 | 335 / 320 | *460 / 395 | 410 / 405 | *450 / 450 |
| 1m | - | 285 / 280 | *465 / 350 | 295 / 425 | *555 / 525 | *700 / 675 | *670 / 665 | - | - |
| 0m | - | 320 / 290 | *510 / 380 | 390 / 395 | *675 / 530 | 530 / 610 | *905 / 660 | 695 / 665 | *1 240 / 970 |
| -1m | - | 365 / 350 | *520 / 465 | 380 / 390 | *675 / 510 | 505 / 510 | *865 / 625 | 705 / 695 | *1 185 / 845 |
| -1,5m | - | 395 / 385 | *495 / 405 | - | - | 515 / 515 | *865 / 515 | 730 / 695 | *880 / 860 |

Lange arm

| | | Dak | | | | Cabine | | | |
|-------|------|--------------------------------------|------------|-----------|------------|--------------------------------------|------------|-----------|--------------|
| | | Blad op de grond/Blad boven de grond | | | | Blad op de grond/Blad boven de grond | | | |
| A | | Max | 3 m | 2,5 m | 2 m | Max | 3 m | 2,5 m | 2 m |
| B | (A=) | | | | | | | | |
| 3m | - | 390 / 380 | *445 / 440 | - | - | 400 / 390 | *445 / 440 | - | - |
| 2,5m | - | 335 / 310 | *445 / 380 | 390 / 460 | *460 / 460 | 345 / 320 | *445 / 390 | 410 / 460 | *460 / 460 |
| 2m | - | 290 / 275 | *460 / 345 | 345 / 340 | *450 / 450 | 300 / 285 | *460 / 355 | 365 / 360 | *450 / 450 |
| 1m | - | 250 / 245 | *465 / 315 | 255 / 390 | *555 / 525 | *700 / 675 | *670 / 665 | - | - |
| 0m | - | 285 / 255 | *510 / 340 | 345 / 350 | *675 / 480 | 475 / 475 | *905 / 600 | 620 / 585 | *1 240 / 880 |
| -1m | - | 320 / 305 | *520 / 415 | 335 / 335 | *675 / 470 | 455 / 455 | *865 / 565 | 625 / 615 | *1 185 / 785 |
| -1,5m | - | 340 / 335 | *495 / 355 | - | - | 460 / 460 | *865 / 575 | 650 / 615 | *880 / 770 |

Standaard arm, extra conragewicht

| | | Dak | | | | Cabine | | | |
|-------|------|--------------------------------------|------------|------------|------------|--------------------------------------|------------|------------|--------------|
| | | Blad op de grond/Blad boven de grond | | | | Blad op de grond/Blad boven de grond | | | |
| A | | Max | 3 m | 2,5 m | 2 m | Max | 3 m | 2,5 m | 2 m |
| B | (A=) | | | | | | | | |
| 3m | - | *525 / 525 | *520 / 515 | - | - | *525 / 525 | *520 / 515 | - | - |
| 2,5m | - | 420 / 405 | *505 / 500 | *495 / 495 | *495 / 495 | 430 / 400 | *505 / 500 | *495 / 495 | *495 / 495 |
| 2m | - | 355 / 350 | *510 / 425 | *505 / 500 | *515 / 515 | *520 / 520 | *540 / 530 | - | - |
| 1m | - | 315 / 310 | *525 / 380 | 445 / 425 | *625 / 505 | 580 / 560 | *760 / 685 | 795 / 790 | *1 010 / 910 |
| 0m | - | 320 / 320 | *560 / 410 | 400 / 395 | *705 / 530 | 525 / 510 | *925 / 650 | 685 / 680 | *1 250 / 950 |
| -1m | - | 405 / 400 | *580 / 515 | - | - | 510 / 510 | *805 / 635 | 695 / 685 | *1 135 / 845 |
| -1,5m | - | 470 / 475 | *545 / 515 | - | - | - | - | 750 / 715 | *800 / 800 |

Standaard arm

| | | Dak | | | | Cabine | | | |
|-------|------|--------------------------------------|------------|------------|------------|--------------------------------------|------------|------------|--------------|
| | | Blad op de grond/Blad boven de grond | | | | Blad op de grond/Blad boven de grond | | | |
| A | | Max | 3 m | 2,5 m | 2 m | Max | 3 m | 2,5 m | 2 m |
| B | (A=) | | | | | | | | |
| 3m | - | *525 / 530 | *515 / 515 | - | - | *530 / 525 | *520 / 515 | - | - |
| 2,5m | - | 385 / 370 | *505 / 500 | *500 / 500 | *490 / 490 | 395 / 380 | *505 / 500 | *500 / 500 | *495 / 495 |
| 2m | - | 320 / 315 | *510 / 385 | *500 / 505 | *510 / 510 | *510 / 520 | *540 / 530 | - | - |
| 1m | - | 280 / 275 | *525 / 345 | 400 / 380 | *625 / 455 | 470 / 505 | *760 / 625 | 720 / 715 | *1 010 / 820 |
| 0m | - | 285 / 285 | *560 / 370 | 355 / 350 | *705 / 480 | 400 / 455 | *925 / 590 | 610 / 605 | *1 250 / 860 |
| -1m | - | 360 / 355 | *580 / 465 | - | - | 455 / 455 | *805 / 575 | 615 / 605 | *1 135 / 755 |
| -1,5m | - | *500 / 500 | *545 / 530 | - | - | - | - | 670 / 635 | *800 / 790 |

[De gegevens in deze tabel geven het hefvermogen weer volgens IOS 10567. Dit is exclusief het gewicht van de graafbak en komt overeen met 75% van de maximale statische kiplasting van de 87% van het hydraulisch hefvermogen. Gegevens gemarkeerd met een * zijn de hydraulische grenzen van het hefvermogen.]

SPECIFICATIES

[GEWICHT +/- 2% (EUROPESE NORMEN)]

| | Gewicht | | Bodemdruk |
|-------------------------------|----------------|----------------|--------------------------|
| | ViO27-6 | ViO27Lw-6 | |
| Bedrijfsgewicht (dak/cabine) | 2 665/2 770 kg | 2 560/2 665 kg | 30/31 kg/cm ² |
| Transportgewicht (dak/cabine) | 2 590/2 695 kg | 2 485/2 590 kg | 29/30 kg/cm ² |
| Met stalen rupsbanden | + 110 kg | | - |
| Met extra conragewicht | + 90 kg | | - |

[MOTOR]

| | |
|--------------------|--------------------------------|
| Type | 3TNV76-NBVA1 |
| Brandstof | Diesel |
| Netto vermogen | 15,2 kW/20,7 PK bij 2 500 tpm |
| Bruto vermogen | 15,8 kW/21,5 PK bij 2 500 tpm |
| Cilinderinhoud | 1 115 l |
| Maximaal toerental | 63,4-69,1 bij 1 800 tpm (±100) |
| Koeling | Watergekoeld |
| Startmotor | 12 V - 1,4 kW |
| Batterij | 12 V - 45 Ah |
| Alternator | 12 V - 40 A |

[HYDRAULISCH SYSTEEM]

| | | Theoretische gegevens | | Het oliedebiet neemt af als de druk toeneemt |
|--|----------------------------|-----------------------|-------------|--|
| | | Druk | Debiet | |
| Maximale druk | 210 bar | | | |
| 1 dubbele zuigerpomp met variabel debiet | 2 x 30 l.min ⁻¹ | | | |
| 1 tandwielpomp | 21,3 l.min ⁻¹ | | | |
| 1 tandwielpomp voor stuurleiding | 11,3 l.min ⁻¹ | | | |
| | | PTO | | |
| | | 2-zijdig | 0 - 210 bar | 54,2 - 1,3 l.min ⁻¹ |
| | | Eenzijdig | 0 - 210 bar | 54,2 - 1,3 l.min ⁻¹ |

[PRESTATIE]

| | |
|--|------------------------------|
| Rijsnelheid | 2,8/4,5 km/h |
| Rotatiesnelheid | 10 tpm |
| Uitbreekkracht (arm) | 14,4/12,7 kN (met lange arm) |
| Uitbreekkracht (graafbak) | 23,1 kN |
| Hellinggraad | 25° |
| Geluidsemissie (2000/14/CE&2005/88/CE) | LWAG: 93 dBA; LPAG: 83 dBA |

[ONDERSTEL]

| | |
|--------------------|-------------|
| Aantal bovenrollen | 1 |
| Aantal onderrollen | 3 |
| Spansysteem rupsen | Vetcilinder |

[CAPACITEITEN]

| | |
|---|--------|
| Brandstoftank | 30,5 l |
| Koelvloeistof: Incl. inhoud subtank (0,4) | 3,8 l |
| Motorolie | 3,4 l |
| Hydraulisch circuit | 14 l |
| Hydraulische tank | 25 l |

ONDERHOUDSFREQUENTIE

[Verversing motorolie en vervanging filter: 50 uur (1e) / 500 uur (2e)] [Vervanging brandstoffilter: 250 uur] [Vervanging hydraulische olie: 1 000 uur] [Vervanging hydraulisch filter: 50 uur (1e) / 500 uur (2e)] [Vervanging koelvloeistof: 2 000 uur]



YANMAR



Yanmar Compact Equipment EMEA

NL_Vi027-6_0422



www.yanmar.com

BUILDING
WITH YOU