

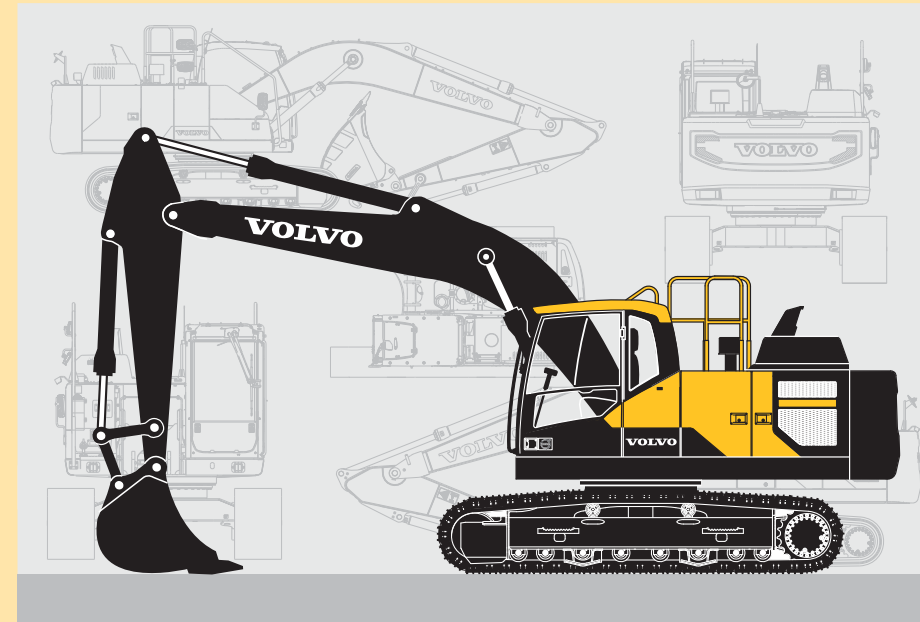


VOLVO CONSTRUCTION EQUIPMENT

INSTRUCTIEBOEK

# EC220E

EC220E



**VOLVO**

Volvo Construction Equipment

Ref. no. 20039167-B  
2016.12  
Volvo, Pyongtaek

Dutch

Dutch





**California  
Proposition 65 Warning**

Diesel engine exhaust and some of its constituents are known to the State of California to cause cancer, birth defects, and other reproductive harm.

**California  
Proposition 65 Warning**

Battery posts, terminals and other related accessories contain lead and lead compounds, chemicals known to the State of California to cause cancer and other reproductive harm.

**Wash hands after handling.**



EC220E

## Voorwoord

Dit instructieboek is bedoeld als leidraad voor het correct gebruiken en onderhouden van de machine. Lees het boek daarom zorgvuldig door alvorens de machine te starten of te bedienen of onderhoudswerkzaamheden eraan uit te voeren. Bewaar het boek in het afsluitbare opbergkastje, zodat u het altijd bij de hand hebt. Vervang het onmiddellijk, als het zoekraakt.

Het instructieboek beschrijft de belangrijkste toepassingen waarvoor de machine ontwikkeld werd. Het is dusdanig geschreven dat het voor alle markten geldt. Negeer daarom alle passages die niet op uw machine van toepassing zijn of de werkzaamheden die u met uw machine verricht.

### OPMERKING!

Als in dit boek meerdere machines beschreven staan, geldt de informatie voor alle machines, tenzij anders vermeld.

Bij de ontwikkeling van deze machine werd veel tijd besteed aan het verkrijgen van optimale efficiency en veiligheid. Toch komen ongelukken voor en de meeste ervan zijn te wijten aan de mensen die ze bedienen. Een behoedzame machinist en een goed onderhouden machine vormen een betrouwbare, sterke en rendabele combinatie. **Lees de**

**veiligheidsvoorschriften dan ook door en neem ze in acht.**

Wij streven voortdurend naar verbetering van onze producten en een verhoging van de effectiviteit door aanpassingen in de constructie. Wij behouden ons daarom het recht voor om wijzigingen en verbeteringen aan te brengen in producten die reeds zijn geleverd. Ook behouden wij ons het recht voor om, zonder voorafgaande mededeling, wijzigingen aan te brengen in de vermelde gegevens en de uitrustingsmogelijkheden, evenals in de service- en onderhoudsinstructies.

## INSTRUCTIEBOEK

Inhoudsopgave

Presentatie

Instrumentenpanelen

Overige bedieningselementen

Bedieningsinstructies

Bedieningstechnieken

 Veiligheid tijdens het onderhoud

Onderhoud

Specificaties

Alfabetische index

Ref. No. 20039167-B

De brontaal is Engels. Vertaald vanuit de originele instructies.  
2016.12

Copyright © 2016, Volvo Construction Equipment. Alle rechten voorbehouden.

## Voorwoord

## 2

**Veiligheidsvoorschriften**

De machinist is verplicht de geldende en wettelijk vastgelegde landelijke en regionale veiligheidsvoorschriften te kennen en zich eraan te houden. De veiligheidsvoorschriften in dit instructieboek gelden alleen in die gevallen waar geen andere wettelijke voorschriften van kracht zijn.

 **GEVAAR**

In combinatie met dit signaalwoord duidt het veiligheidssymbool op een gevaarlijke situatie die, indien niet vermeden, leidt tot *ernstige of dodelijk verwondingen*. Het gevaar is beperkt tot de meest extreme situaties.

 **WAARSCHUWING**

In combinatie met dit signaalwoord duidt dit veiligheidssymbool op een gevaarlijke situatie die, indien niet vermeden, kan leiden tot *ernstige of dodelijk verwondingen*.

 **VOORZICHTIG**

In combinatie met dit signaalwoord duidt dit veiligheidssymbool op een gevaarlijke situatie die, indien niet vermeden, kan leiden tot *matige of lichte verwondingen*.

**LET OP**

Duidt op een potentieel gevaarlijke situatie die kan resulteren in schade aan de machine.

**OPMERKING!**

Wordt gebruikt om u te wijzen op montage-, bedienings- of onderhoudsinformatie die weliswaar belangrijk is, maar geen risico's inhoudt.

**Leer de mogelijkheden en beperkingen van de machine kennen!**





## Identificatienummers

Noteer hieronder de identificatienummers van de machine en de onderdelen ervan. Vermeld deze informatie altijd als u contact opneemt met de fabrikant en als u reserveonderdelen bestelt.

|                                     |   |
|-------------------------------------|---|
| <b>Fabrikant:</b>                   | Volvo Construction Equipment Korea LTD.<br>160, Doosanolvo-ro, Seongsan-gu, Changwon-si,<br>Gyeongsangnam-do, Korea |
| PIN van de machine<br>(Serienummer) |   |
| Motor                               |   |
| Hoofdpomp                           |   |
| Zwenkmotor                          |   |
| Rijmotor                            |   |
| Werkdrukregelventiel                |   |

Stuur uw opmerkingen over en/of aanmerkingen op dit instructieboek naar [om@volvo.com](mailto:om@volvo.com).



A series of horizontal dotted lines for writing, consisting of 20 lines.



# Inhoudsopgave

|  |            |
|--|------------|
| <b>Voorwoord</b> .....                     | <b>1</b>   |
| Identificatienummers .....                 | 3          |
| <b>Presentatie</b> .....                   | <b>9</b>   |
| Overzicht van de machine .....             | 20         |
| CE-markering, EMC-Richtlijn .....          | 21         |
| Communicatieapparatuur, installatie .....  | 26         |
| Typeplaatjes .....                         | 28         |
| Informatie- en waarschuwingsstickers ..... | 30         |
| <b>Instrumentenpanelen</b> .....           | <b>39</b>  |
| Linker instrumentenpaneel .....            | 40         |
| Instrumentenpaneel, front .....            | 43         |
| Displaymodule .....                        | 49         |
| Rechter instrumentenpaneel .....           | 90         |
| Achterste instrumentenpaneel .....         | 105        |
| <b>Overige bedieningselementen</b> .....   | <b>106</b> |
| Bedieningselementen .....                  | 107        |
| Cabine .....                               | 118        |
| Veiligheidsblokkering .....                | 122        |
| Bestuurderscomfort .....                   | 123        |
| <b>Bedieningsinstructies</b> .....         | <b>161</b> |
| Veiligheidsrichtlijnen bij bediening ..... | 167        |
| Maatregelen voor bediening .....           | 174        |
| Starten van de motor .....                 | 175        |
| Hydraulisch systeem, opwarmen .....        | 181        |
| Bediening .....                            | 183        |
| Nabehandelingssysteem uitlaatgassen .....  | 184        |
| Stoppen .....                              | 196        |
| Parkeren .....                             | 197        |
| Bergen en slepen .....                     | 199        |
| Transporteren van de machine .....         | 201        |



|  |            |
|--|------------|
| <b>Bedieningstechnieken .....</b>                    | <b>208</b> |
| Lichaamstrillingen .....                             | 209        |
| Richtlijnen voor het graven .....                    | 211        |
| Werken in gevaarlijke omgevingen .....               | 215        |
| Werktuigen .....                                     | 227        |
| Aanbouwdelen, aan- en afkoppelen .....               | 229        |
| Schoppen .....                                       | 243        |
| Hamer .....  | 247        |
| Werken met lang bereik werktuigen .....              | 250        |
| Slangbreukventielen .....                            | 251        |
| Rupskettingschakels selecteren .....                 | 253        |
| Heffen van objecten .....                            | 254        |
| Signalleringschema .....                             | 258        |
| <b>Veiligheid tijdens het onderhoud .....</b>        | <b>261</b> |
| Servicestand .....                                   | 262        |
| Alvorens onderhoud uit te voeren, dit lezen .....    | 263        |
| Betreden, verlaten en beklimmen van de machine ..... | 266        |
| Brandpreventie .....                                 | 267        |
| Omgaan met gevaarlijke materialen .....              | 270        |
| Omgaan met leiding, buizen en slangen ....           | 274        |
| <b>Onderhoud .....</b>                               | <b>276</b> |
| Doorsmeer- en onderhoudsschema .....                 | 281        |
| Onderhoudsbeurt, om de 10 draai-uren .....           | 288        |
| Onderhoudsbeurt, om de 50 draai-uren .....           | 290        |
| Onderhoudsbeurt, om de 250 draai-uren ...            | 297        |
| Onderhoudsbeurt, om de 500 draai-uren ...            | 301        |
| Onderhoudsbeurt, om de 1000 draai-uren .             | 306        |
| Onderhoudsbeurt, om de 2000 draai-uren .             | 309        |
| Onderhoudsbeurt, om de 4000 draai-uren .             | 312        |
| Onderhoudsbeurt, wanneer nodig .....                 | 313        |



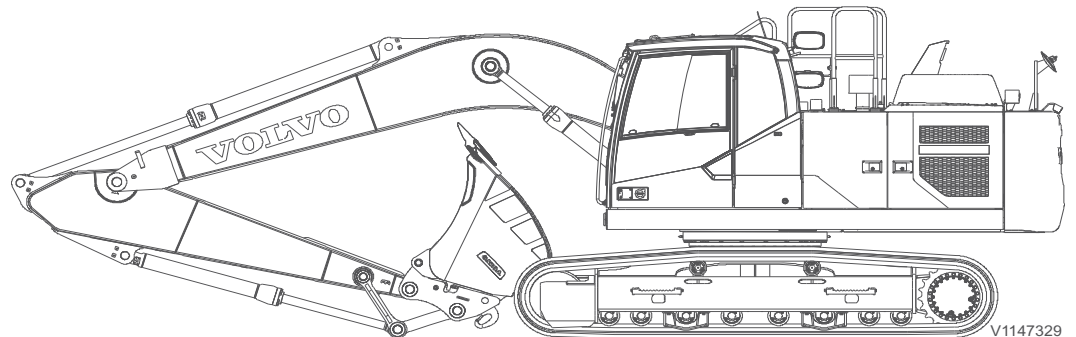

---

|   |            |
|---|------------|
| <b>Specificaties .....</b>                                | <b>338</b> |
| Aanbevolen smeermiddelen .....                            | 338        |
| Brandstofsysteem .....                                    | 344        |
| Onderhoudscapaciteiten en<br>verversingsintervallen ..... | 352        |
| Motor .....   | 355        |
| Elektrisch systeem .....                                  | 356        |
| Cabine .....  | 359        |
| Hydraulisch systeem .....                                 | 361        |
| Machinegewicht .....                                      | 363        |
| Bodemdruk .....   | 365        |
| Afmetingen .....  | 393        |
| Werkbereik .....  | 405        |
| Aanbevolen bakafmetingen .....                            | 407        |
| Graafkrachten .....                                       | 410        |
| Hefvermogen .....   | 412        |
| Onderhoudslogboek .....                                   | 437        |
| <b>Alfabetische index .....</b>                           | <b>441</b> |



A series of horizontal dotted lines for writing, consisting of 25 lines.

## Presentatie



### Toepassingsgebied

De machine is bestemd voor gebruik in normale omstandigheden voor de toepassingsgebieden die in het instructieboek staan aangegeven. Als de machine wordt gebruikt voor andere toepassingen of in een omgeving die gevaarlijke situaties kan opleveren, zoals in ruimten met explosieve gassen, brandgevaarlijke stoffen of asbesthoudende stofdeeltjes, moeten speciale veiligheidsmaatregelen worden getroffen en moet de machine van passende uitrusting worden voorzien. Neem voor nadere informatie contact op met de producent/dealer.

### Milieu-eisen

Houd bij het gebruik van en tijdens service en onderhoud aan de machine rekening met het milieu. Volg altijd alle lokale en nationale milieuwetgeving die op het werken met de machine van toepassing is.

### Motor

De machine is uitgerust met een viertakdieselmotor met zes cilinders in lijn, turbocompressor, directe inspuiting en intercooler.

Motoren bestemd voor de Amerikaanse markt voldoen aan de emissievereisten van Tier 4 Final in de VS en Californië.





Motoren voor de Europese markt voldoen aan de Europese emissievereisten van Stage IV.

#### **OPMERKING!**

Machines met motoren voor de Amerikaanse markt mogen niet worden verkocht of gebruikt in de EU en machines met motoren voor de Europese markt mogen niet worden verkocht of gebruikt in de VS, tenzij de motor is vervangen door een voor de desbetreffende markt bestemde motor. De markt waarvoor de motor is bestemd, staat aangegeven op het emissieplaatje en is ook te herleiden aan de hand van het serienummer van de motor (zie bladzijde 28).

Om de uitstoot van stikstofoxiden, vaste deeltjes, koolwaterstoffen en koolmonoxide te beperken is de motor voorzien van externe en gekoelde uitlaatgasrecirculatie (ERG) en een nabehandelingssysteem voor uitlaatgassen (EATS) met AdBlue®/DEF-inspuiting.

Het uitlaatsysteem is gecertificeerd met vonkvanger conform de richtlijnen 97/68/EG en NEN-EN 1834.

### **Informatie AdBlue®/DEF**

AdBlue®/DEF is vereist voor de reductie van stikstofoxiden (NO<sub>x</sub>). De AdBlue®/DEF zit in een speciale tank op de machine los van de brandstoftank. Giet geen AdBlue®/DEF in de dieselolietank en voeg evenmin dieselolie bij AdBlue®/DEF.

**Voor distributie van AdBlue®/DEF (alleen geldig voor de VS):**

- Volvo CE Customer Support: 1-877-823-1111 (lokale kantooruren)
- [www.volvoce.com](http://www.volvoce.com) (buiten de lokale kantooruren om)

Neem voor meer informatie over de distributie van AdBlue®/DEF (alle overige markten) contact op met uw lokale Volvo-dealer.

Zie pagina 314 voor informatie over het bijvullen van AdBlue®/DEF.



## Nabehandelingssysteem uitlaatgassen

De motor is uitgerust met een uitlaatgasnabehandelingssysteem (EATS) in de vorm van twee dempers. De eerste bevat een dieseloxidatiekatalysator (DOC) en een roetfilter (DPF) om de uitstoot van deeltjes te reduceren. De tweede bevat een selectieve reductiekatalysator (SCR) om de uitstoot van stikstofdioxide (NO<sub>x</sub>) te reduceren. AdBlue®/DEF wordt in de uitlaatgassen ingespoten om de hoeveelheid NO<sub>x</sub> te reduceren.

Het roetfilter (DPF) vangt vaste deeltjes uit de uitlaatgassen af en moet van tijd tot tijd worden geregenereerd waarbij deeltjes worden verbrand, omdat het filter continu gevuld wordt met deeltjes uit de uitlaatgassen. Regeneratie dient ook om afgevangen zwaveldeeltjes (SO<sub>2</sub>) en andere stoffen uit het SCR-systeem te verwijderen die er anders toe leiden dat het SCR-systeem minder efficiënt werkt.

Om te garanderen dat er reductie van de NO<sub>x</sub>-emissie plaatsvindt, wordt het EATS bewaakt door de regelmodule voor nabehandeling (ACM).

Zie bladzijde 184 voor meer informatie.



## Elektrisch systeem

Het elektrische systeem bestaat uit het startstelsel voor de motor, het laadstroomsysteem, het machinebewakingssysteem, het stuursysteem voor de motor/brandstofpomp en het airconditioningssysteem.

De machine is uitgerust met een goed afgeschermd elektrisch systeem met een hoge capaciteit. Er worden waterbestendige kabelboomstekkers met dubbele borging gebruikt om corrosievrije aansluitingen te garanderen. De hoofdrelais en solenoïdekleppen zijn beschermd om schade tegen te gaan. Een hoofdstroomschakelaar behoort tot de standaarduitrusting.

## Automatische stationairregeling

De automatische stationairregeling verlaagt het motortoerental tot het stationaire toerental, wanneer u de joysticks en pedalen een bepaalde tijd niet bedient. Dit levert een lager brandstofverbruik en minder lawaai in de cabine op.

## Automatische motoruitschakeling

(extra)

De automatische motoruitschakeling zet de motor automatisch af, wanneer u een bepaalde periode lang geen bedieningscommando's geeft. De standaardwaarde voor deze periode van inactiviteit is 5 minuten en is alleen met Volvo's servicetool aan te passen. Neem contact op met een erkende Volvo-werkplaats.



### Voorwaarden voor automatische motoruitschakeling

- Veiligheidsblokkeringshendel staat omlaag.
- De stand van de regelknop voor het motortoerental is niet gewijzigd.
- Er vindt geen roetfilterregeneratie plaats.

1 minuut voor motoruitschakeling verschijnt er een informatiescherm op het instrumentenpaneel (combi-instrument) om u de gelegenheid te bieden de procedure voor motoruitschakeling te onderbreken. Dit is mogelijk door de toets ESC op het toetsenblok in te drukken of door de veiligheidsblokkeringshendel omhoog te zetten of aan de regelknop voor het motortoerental te draaien (met de veiligheidsblokkeringshendel omlaag).

## Cabine

Via de brede deuropening kan de machinist gemakkelijk in en uit de cabine stappen. De cabine is opgehangen in hydraulische dempers om de hoeveelheid schokken en trillingen te beperken. Deze dempers leveren in combinatie met de geluidsisolerende bekleding lage geluidsniveaus op. De cabine biedt een uitstekend zicht rondom. Het bovenste voorruitgedeelte is eenvoudig tegen het plafond aan omhoog te schuiven, terwijl het onderste gedeelte te verwijderen is en in de zijdeur kan worden geplaatst.

## Geïntegreerd airco- en verwarmingssysteem

De gefilterde lucht in de drukcabine wordt aangeleverd door een automatisch geregelde ventilator. De lucht wordt via 14 blaasmonden verspreid over de cabine.

## Ergonomisch verantwoorde bestuurdersstoel

De bestuurdersstoel en joystickconsole zijn onafhankelijk van elkaar te verstellen om aan de wensen van de machinist tegemoet te komen. De stoel kent 12 verschillende verstelfuncties en is voorzien van een veiligheidsgordel om in het comfort en de veiligheid van de bestuurder te voorzien.

## FOPS en FOG

De cabine voldoet aan de eisen voor vallende voorwerpen met een gewicht dat overeenstemt met de testmethoden volgens FOPS en FOG.

De cabine is goedgekeurd als onderdeel van de beschermende constructie volgens de FOPS- en FOG-normen. (FOPS: ISO10262 (niveau II), FOG: ISO10262:1998 (niveau II) en SAE J1356)

FOPS staat voor Falling Object Protective Structure, een beschermende (boven)constructie tegen vallende voorwerpen. FOG staat voor Falling Object Guard, een bescherming aan boven- en voorzijde tegen vallende voorwerpen.

## ROPS

De cabine is goedgekeurd als onderdeel van de beschermende constructie volgens de ROPS-norm (ISO12117-2).



## Hydraulisch systeem

Het hydraulisch systeem, dat bekend staat als een lastafhankelijk systeem, werd ontwikkeld voor een hoge productiviteit, een hoog graafvermogen, een grote bedieningsnauwkeurigheid en een uitstekend brandstofrendement. De systemen voor bijvoegen van olieflow en prioritering leveren samen met dat voor regeneratie optimale prestaties.

- 1 Olieflowbijvoegsysteem: combineert de olieflow van beide hydraulische pompen om kortere cyclustijden en een hoge productiviteit te waarborgen.
- 2 Giekprioriteit: geeft voorrang aan de giekhefffunctie om de cyclustijden te verkorten tijdens het laden en graven van diepe gaten/sleuven.
- 3 Armprioriteit: verleent de voorrang aan de knikarmbediening om de cyclustijden te verkorten tijdens het graven en leegkiepen.
- 4 Zwenkprioriteit: geeft voorrang aan de zwenkfunctie tijdens het graven van sleuven om de productiviteit te verhogen.
- 5 Regeneratiesysteem: gaat cavitatie tegen en voorziet de overige machinefuncties van olieflow bij gelijktijdige activering van verschillende machinefuncties om zo maximale productiviteit te realiseren.
- 6 Power Boost: tijdelijke verhoging van alle graaf- en hefkrachten.
- 7 Houdkleppen: de giek en de knikarm zijn voorzien van houdkleppen om te voorkomen dat de cilinders gaan 'zwalken' bij het heffen van een last.

### Rijmotor en eindreductie

De rijmotor is een variabele axiale zuigermotor die bestaat uit een behuizing, een draaiend gedeelte en een poortplaat. De behuizing bevat de regelschroef voor de slagplaathoek. Het draaiende gedeelte bestaat uit de cilinders en de zuigers. De poortplaat bestaat uit het dempventiel, de terugslagkleppen, de ontlastkleppen en de opbrengstregelklep. De rijmotor omvat ook de parkeerremrichting die met veerkracht aangezet en hydraulisch gelost wordt.

De versnellingsbak heeft een tweetraps planetair tandwielstelsel met twee sets zonnewielen, planetaire tandwielstelsels en pignons, aangedreven door de uitgaande as met spiebanen van de rijmotor die rechtstreeks op de versnellingsbak is gemonteerd.

### Zwenkmotor en reductie

De zwenkmotor is een vaste axiale zuigermotor. Het draaiende gedeelte bestaat uit een cilinderblok en negen zuigers in de cilinder. Het dekselgedeelte heeft ontlastkleppen, anti-cavitatiekleppen en dempleppen. De behuizing heeft een vertragingsklep en een schijfrem.

De versnellingsbak bestaat uit het zonnewiel, het planetaire tandwielstelsel, het rondsel en de behuizing. Het vermogen dat wordt geleverd aan de uitgaande as van de zwenkmotor beperkt het motortoerental via het zonnewiel en het planetaire tandwielstelsel. Hierdoor wordt een groot koppel ontwikkeld dat wordt overgebracht op het rondsel.



## Uitrusting

De machine kan van diverse soorten optionele uitrusting worden voorzien, al naar gelang de eisen die de verschillende markten stellen. Voorbeelden van dergelijke apparatuur zijn de regeling om de motor automatisch uit te schakelen en een automatisch smeersysteem (standaard op een aantal markten).

## Wijzigingen

Wijzigingen aan deze machine, inclusief het gebruik van ongeoorloofde accessoires en onderdelen, kunnen de integriteit en de functionaliteit van de machine beïnvloeden. Er mogen geen wijzigingen worden uitgevoerd, zonder dat Volvo Construction Equipment daarvoor schriftelijke toestemming heeft gegeven. Volvo Construction Equipment behoudt zich het recht voor om alle garantieclaims, die voortvloeien uit of verband houden met ongeoorloofde wijzigingen, af te wijzen.

Wie ongeoorloofde aanpassingen verricht is tevens volledig aansprakelijk voor alle gevolgen die voortvloeien uit deze aanpassing of eraan toe te schrijven zijn, met inbegrip van schade aan de machine.

U kunt ervan uitgaan dat officiële toestemming voor wijzigingen wordt verleend, als aan tenminste een van de onderstaande voorwaarden wordt voldaan:

- 1 Het aanbouwdeel, het accessoire of het onderdeel is gefabriceerd of gedistribueerd door Volvo Construction Equipment en gemonteerd op een door de fabriek goedgekeurde wijze, zoals beschreven in een publicatie van Volvo Construction Equipment; of
- 2 De constructieafdeling van de productlijn binnen Volvo Construction Equipment heeft schriftelijke toestemming voor de wijziging verleend.

### Antidiefstalvoorziening (extra)

Een machine die is uitgerust met een antidiefstalvoorziening, is beter beveiligd tegen diefstal. Volvo Construction Equipment levert antidiefstalvoorzieningen als extra uitrusting. Als uw machine niet met een dergelijke voorziening is uitgerust, onderzoek dan de mogelijkheden om deze door uw dealer te laten installeren.

### Geregistreerde machinegegevens

Deze machine is uitgerust met een softwaresysteem dat uiteenlopende gegevens over de machine registreert. Deze informatie wordt doorgegeven aan Volvo en door Volvo en zijn erkende werkplaatsen gebruikt om de producten te verbeteren en eventuele storingen op het spoor te komen.

Bij vragen over de geregistreerde informatie kunt u bij uw dealer terecht.

### CareTrack

De machine kan uitgerust zijn met CareTrack, een telematisch systeem dat ontwikkeld is door Volvo Construction Equipment. Dit systeem bewaart machinegegevens zoals positie van de machine, draaiuren, brandstofverbruik en brandstofpeil. Deze gegevens kunnen draadloos naar een computer worden overgebracht. CareTrack is verkrijgbaar in verschillende versies, afhankelijk van de hoeveelheid gewenste informatie.

CareTrack maakt het plannen van onderhoudsbeurten eenvoudiger en beperkt kostbare stilstandtijd. Het verhoogt de productiviteit doordat het de bedieningswijze en het brandstofverbruik van de machine kan controleren. Het biedt de klant ook de mogelijkheid een bepaalde zone in te stellen waarin de machine werkzaam mag zijn door virtuele hekken (geofences) in te stellen. Daarmee wordt ongeoorloofd gebruik van de machine en diefstal voorkomen. Neem voor meer informatie contact op met een erkende dealer van Volvo Construction Equipment.

CareTrack maakt net als bij een mobiele telefoon gebruik van datacommunicatie met een maximaal

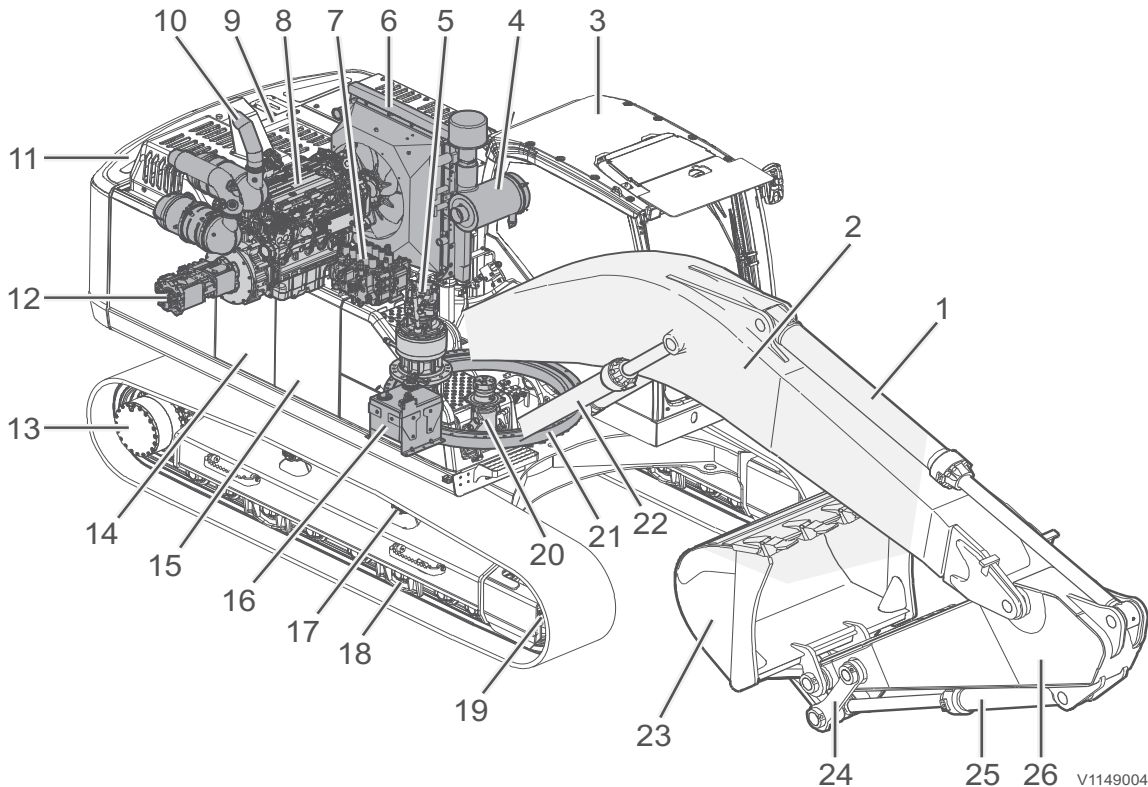




---

vermogen van 10 W. De zender staat altijd aan, wat inhoudt dat de machinist deze niet kan uitzetten. Eventuele voorzorgsmaatregelen en beperkingen ten aanzien van het gebruik van mobiele telefoons (zoals veilige afstanden) zijn ook van toepassing op het CareTrack-systeem van toepassing.

## Overzicht van de machine



|    |  |    |                         |
|----|--|----|-------------------------|
| 1  | Cilinder van de knikarm                          | 14 | Hydrauliekoliereservoir |
| 2  | Giek   | 15 | Brandstoftank           |
| 3  | Cabine   | 16 | AdBlue®/DEF-tank        |
| 4  | Luchtfilter                                      | 17 | Bovenrol                |
| 5  | Zwenkmotor en reductie                           | 18 | Onderrol                |
| 6  | Intercooler, hydraulische oliekoeler en radiator | 19 | Drukwiël                |
| 7  | Werkdrukregelventiel                             | 20 | Draaipunt               |
| 8  | Motor  | 21 | Zwenkreductie           |
| 9  | Motorkap achter                                  | 22 | Giekcilinder            |
| 10 | Geluiddemper                                     | 23 | Bak                     |
| 11 | Contragewicht                                    | 24 | Verbindingsstang        |
| 12 | Hoofdpomp  | 25 | Bakcilinder             |
| 13 | Rijmotor en eindreductie                         | 26 | Knikarm                 |



V1067840

## CE-markering, EMC-Richtlijn

### CE-merk

(Verklaring van overstemming: Geldt alleen voor machines die binnen de EU/EER worden verkocht.)

Deze machine is voorzien van een CE-merk. Dit houdt in dat de machine bij aflevering voldoet aan de geldende 'Essentiële gezondheids- en veiligheidseisen' die in de zogeheten Machinerichtlijn van de EU, 2006/42/EG, worden beschreven.

Wie wijzigingen aanbrengt die van invloed zijn op de veiligheid van de machine, is daar tevens verantwoordelijk voor.

Als bewijs dat aan de eisen is voldaan, levert Volvo CE bij iedere machine een EU Verklaring van overeenstemming. Deze EU-verklaring vormt een waardevol document dat minstens tien jaar goed bewaard dient te worden en dat altijd moet worden overlegd als de machine wordt verkocht.

Als u de machine gebruikt voor andere doeleinden of met andere aanbouwdelen dan in dit Instructieboek beschreven staat, moet u er altijd en onder alle omstandigheden voor zorgen dat de veiligheid gehandhaafd blijft. Wie dergelijk zaken uitvoert, draagt hiervoor tevens de verantwoording. In bepaalde gevallen zijn een nieuw CE-merk en een nieuwe EU-verklaring van overeenstemming vereist.



### EMC-richtlijn van de EU

De elektronische uitrusting van de machine kan in bepaalde gevallen andere elektronische uitrusting storen of zelf storing ondervinden van externe elektromagnetische interferentie. Daarbij kan de veiligheid in het gedrang komen.

In de EMC-richtlijn van de EU over 'Elektromagnetische conformiteit' (2014/30/EG) vindt u een algemene beschrijving van de eisen die om veiligheidsredenen aan de machine gesteld worden. U vindt er tevens de toelaatbare grenswaarden die in de internationale normen worden gebezigd.

Machines of apparaten die aan de eisen voldoen, moeten zijn voorzien van een CE-merk. Onze machines zijn uitvoerig getest op elektromagnetische interferentie. Het CE-merk van de machine en de verklaring van overeenstemming gelden eveneens voor de EMC-richtlijn.

Wanneer andere elektronische apparatuur op de machine wordt gemonteerd, moet deze apparatuur zijn voorzien van een CE-merk en op de machine zijn getest op elektromagnetische interferentie.

## Verklaring van overeenstemming

Hieronder staat een algemene kopie van de Verklaring van overeenstemming.

### OPMERKING!

De Verklaring van overeenstemming is alleen geldig binnen de Europese Unie.

### EG-VERKLARING VAN OVEREENSTEMMING VOOR MACHINES (IIA)

Volvo Construction Equipment, 160, Doosanvolvo-ro, Seongsan-gu, Changwon-si, Gyeongsangnam-do, Korea verklaart hierbij dat het product:

Merk: Volvo Construction Equipment

Type: Hydraulische graafmachine

Model: ECXXXX/EWXXXX/ECRXXXX/FCXXXX

Productidentificatienummer (PIN): VCEXXXXXXXXXXXXXXXX

Geldende geharmoniseerde normen:

NEN-EN 474-1:2006+A1:2009 Grondverzetmachines - Veiligheid Deel 1: Algemene eisen,

NEN-EN 474-5:2006+A1:2009 Grondverzetmachines - Veiligheid deel 5: Eisen voor hydraulische graafmachines.

waarop deze verklaring betrekking heeft, voldoet aan de relevante bepalingen voor 'Essentiële gezondheids- en veiligheidseisen' conform:

Richtlijn 2006/42/EG van het Europees parlement en de raad betreffende machines,

Richtlijn 2000/14/EG van het Europees parlement en de raad betreffende de geluidsemisatie door buitenmaterieel,

Richtlijn 2014/30/EG van het Europees parlement en de raad betreffende elektromagnetische compatibiliteit, en de wijziging hierop betreffende machines, en overige toepasselijke richtlijnen.

Deze verklaring geldt alleen voor de machine in de staat waarin deze op de markt werd ingevoerd en omvat niet de componenten die achteraf zijn gemonteerd of werkzaamheden die later door de eindgebruiker zijn uitgevoerd.



24 Presentatie  
CE-markering, EMC-Richtlijn

---

Handtekening van de bevoegde uitgever en de persoon die bevoegd is om het technische bestand samen te stellen dat in de Europese Gemeenschap is ingesteld:

.....  
Handtekening / Naam voluit in blokletters

.....  
Functie of titel

.....  
Adres en datum van afgifte

Handtekening van de bevoegde uitgever namens de fabrikant (indien van toepassing)

.....  
Handtekening / Naam voluit in blokletters

.....  
Functie of titel

.....  
Adres en datum van afgifte

Handtekening van bevoegde vertegenwoordiger in de Europese Gemeenschap met de bevoegdheid om het productieproces te voltooien en de Verklaring van overeenstemming van de fabrikant op te stellen (indien van toepassing)

.....  
Handtekening / Naam voluit in blokletters

.....  
Functie of titel

.....  
Adres en datum van afgifte

Deze verklaring heeft eveneens betrekking op aanbouwdelen die ontwikkeld, gebouwd/ goedgekeurd, gemarkeerd en op de markt gebracht zijn door de voornoemde fabrikant. **De eigenaar van de machine dient deze verklaring minimaal tien jaar na aflevering te bewaren.**

**EG-verklaring van overeenstemming  
betreffende de geluidsemissie in het milieu  
door materieel voor gebruik buitenshuis:  
2000/14/EG**

Ik, ondergetekende, Wisoo Suk (voornaam en achternaam)  
verklaar hierbij dat het geproduceerde bouwmaterieel, zoals gespecificeerd in de punten  
1–9, in overeenstemming is met de onderstaande CE-typegoedkeuring.

- 1 Producent: Volvo Construction Equipment, 160, Doosanvolvo-ro, Seongsan-gu, Changwon-si, Gyeongsangnam-do, Korea
- 2 Categorie: Hydraulische graafmachine
- 3 Merk: Volvo Construction Equipment
- 4 Type: ECXXXX/ECRXXXX/EWXXXX/FCXXXX
- 5 Geïnstalleerd nettovermogen motor: XXX kW
- 6 Het originele technische constructiedossier ligt ter bewaring bij de aangemelde instantie van afgifte: 1067; AV Technology Ltd., AVTECH House, Birdhall Lane, Cheadle Heath, Stockport. SK3 0XU, UK.
- 7 Productidentificatienummer (PIN): VCECXXXXXXXXXXXXXX
- 8 Jaar van productie: XXXX
- 9 Geluidswaarden en afzonderlijke richtlijnen
  - Machinetype: XXXXXX
  - Gemeten geluidsvermogensniveau, in dB(A): XXX
  - Gewaarborgd geluidsvermogensniveau, in dB(A): XXX

De Volvo EC/ECR/EW/FCXXXX is in overeenstemming met richtlijn 2000/14/EG Bijlage VI Interne fabricagecontrole met beoordeling van de technische documentatie en periodieke controles, onder de supervisie van de aangemelde instantie van afgifte 1067

Geproduceerd door: Volvo Construction Equipment, 160, Doosanvolvo-ro, Seongsan-gu, Changwon-si, Gyeongsangnam-do, Korea

.....  
Plaats en datum

.....  
Handtekening

## Communicatieapparatuur, installatie

### **LET OP**

Laat de installatie van extra elektronische communicatieapparatuur over aan daartoe opgeleide vaklui in overeenstemming met de instructies van Volvo Construction Equipment.

### Beveiliging tegen elektromagnetische storingen

Deze machine is getest in overeenstemming met de EU-richtlijn 2014/30/EG inzake elektromagnetische storingen. Het is om die reden van groot belang dat alle elektronische accessoires zonder goedkeuring, zoals communicatieapparatuur moeten worden getest alvorens ze te installeren en in gebruik te nemen om te voorkomen dat ze voor storingen in de elektronische systemen van de machine zorgen.

### Richtlijnen

Houd u aan de volgende richtlijnen tijdens de installatie:

- Let er bij het bepalen van de positie van de antenne op dat de antenne goed in zijn omgeving past.
- Zorg dat de antennekabel van het coaxiale type is. Zorg ervoor dat de kabel intact is, dat de kabelmantel en de omvlechting aan de uiteinden van de kabel geen inkepingen of rafels vertonen, dat de omvlechting de aansluitbussen bedekt en er een goed galvanisch contact tussen beide bestaat.
- Zorg dat het contactvlak tussen de antennesteun en het koetswerk blank geschuurd is en vrij is van vuil en oxide. Behandel de contactvlakken na installatie met een corrosiewerend middel om een goed galvanisch contact te bewerkstelligen.
- Vergeet niet om de storende en gestoorde kabels fysiek van elkaar te scheiden. De storende kabels zijn de voedingskabels en de antennekabel van de communicatieapparatuur. Tot de gestoorde kabels behoren de kabels die zijn aangesloten op de elektronische uitrusting op de machine. Trek de kabels zo dicht mogelijk langs geaarde (op de massa aangesloten) plaatstalen oppervlakken,





Presentatie  
Communicatieapparatuur, installatie

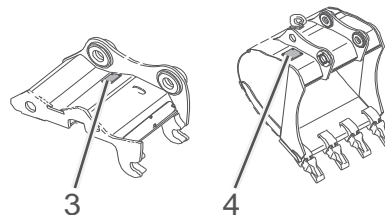
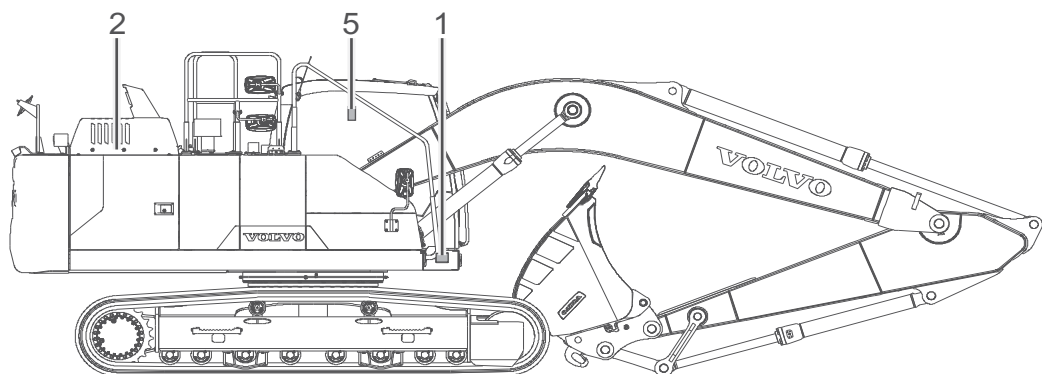
---

27

omdat plaatstaal voor enige mate van  
afscherming zorgt.

## Typeplaatjes

Raadpleeg de onderstaande figuur om te zien waar het productplaatje, het motorplaatje, het cabineplaatje en de plaatjes van de aanbouwdelen zitten. Vermeld bij contact in verband met storingsen en bij bestelling van onderdelen altijd het PIN (Product Identificatie Nummer) op het voertuig en/of motorplaten.



V1147330

### 1 Productplaatje

Het productplaatje met het Product Identificatie Nummer, d.w.z. het PIN voor de complete machine, bevat de typeaanduiding, het serienummer en indien van toepassing het machinegewicht, het motorvermogen, het bouwjaar en eventueel de CE-goedkeuring. Het plaatje zit rechts op de bovenwagen.

### 2 Motor

De aanduiding voor het motortype en de onderdeel- en serienummers zijn in de bovenkant van het kleppendecksel geslagen.



### 3 Snelwissel voor aanbouwdelen

Dit kenplaatje is bevestigd aan de buitenkant van de houder en geeft het nummer en het gewicht van het onderdeel weer.

### 4 Bak

Dit plaatje is boven op de bak bevestigd en bevat informatie over het bestelnummer van het bakmodel, het serienummer, het onderdeelnummer van de bak, de nominale capaciteit, het gewicht, de snijbreedte, het onderdeelnummer van de baktanden en het onderdeelnummer van de adapter.

### 5 Cabine

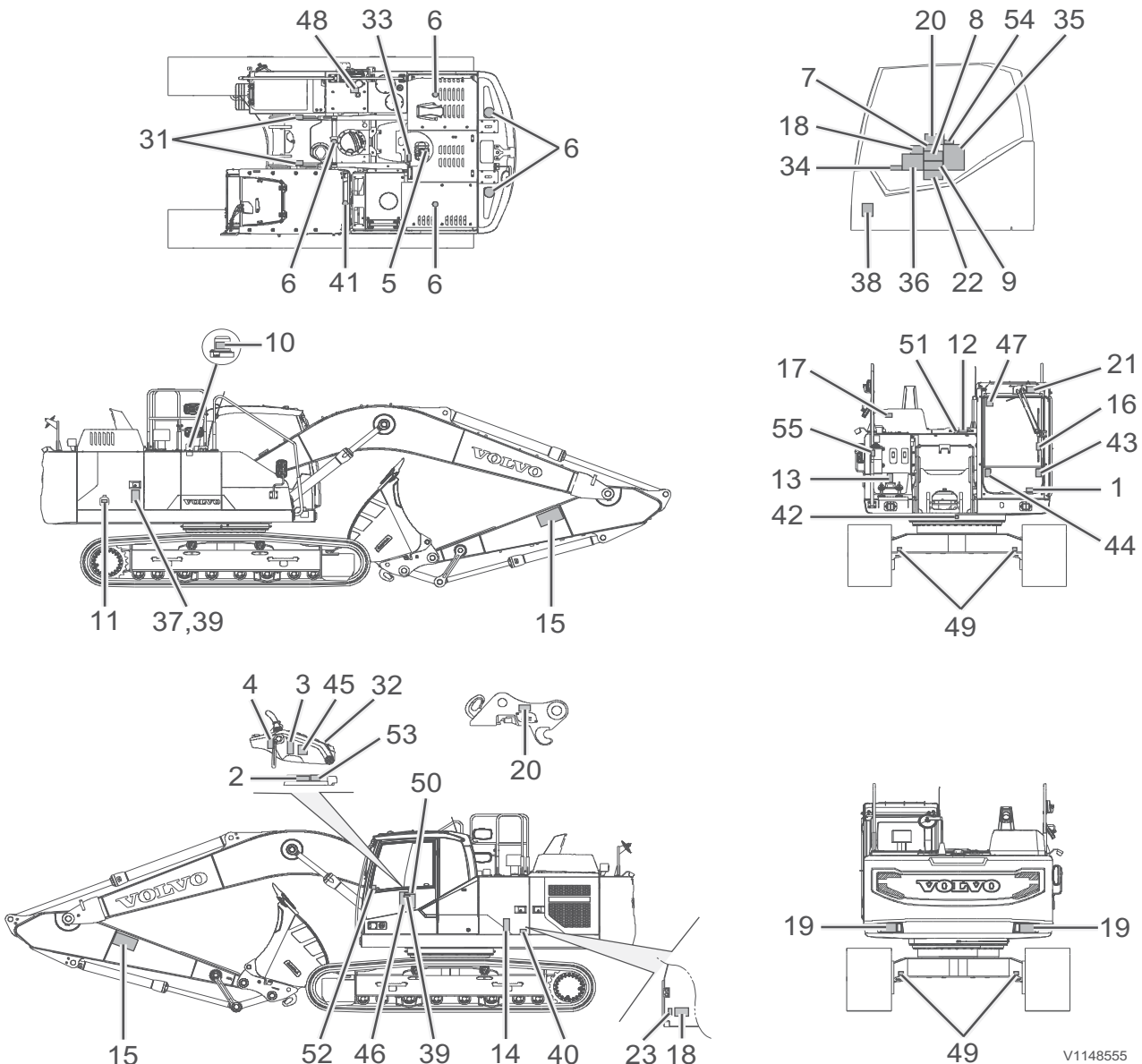
Het kenplaatje zit aan de binnenkant van de cabine en vermeldt het productnummer, het serienummer, het modeltype en het gewicht.

## Informatie- en waarschuwingstickers

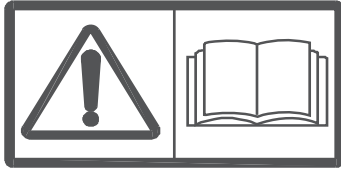
Op strategische punten op de machine zijn informatie- en waarschuwingstickers en -plaatjes aangebracht om machinisten en onderhoudspersoneel te wijzen op bijzondere veiligheidsvoorschriften. De stickers/plaatjes zijn niet op alle machines aanwezig, aangezien dit van de markt en de machine afhangt. Houd de stickers/plaatjes vrij van vuil om ze goed leesbaar te houden. Als ze zijn verdwenen of onleesbaar zijn geworden, dient u ze onmiddellijk te vervangen. Het onderdeelnummer (bestelnummer) van de verschillende stickers/plaatjes vindt u in de onderdelencatalogus.

### OPMERKING!

De tekst WAARSCHUWING staat aangegeven op de waarschuwingstickers voor Noord-Amerika.

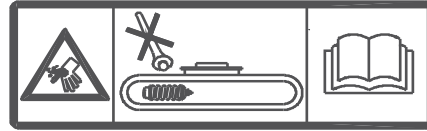


Waarschuwingstickers



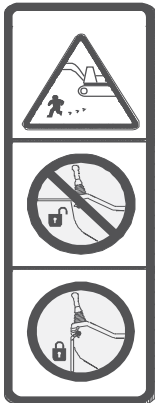
V1079477

- 1 WAARSCHUWING! Lees het Instructieboek.



V1065357

- 2 WAARSCHUWING! Hoge druk, terugstelveer niet losdraaien bij het spannen van de rupskettingen - instructieboek lezen. Zie bladzijde 328.



V1065342

- 3 WAARSCHUWING! Voordat u de machine verlaat de veiligheidsblokkeringshendel omlaagduwen om het hydraulische systeem te blokkeren.



V1079483

- 4 WAARSCHUWING! De motor niet starten.



V1065344

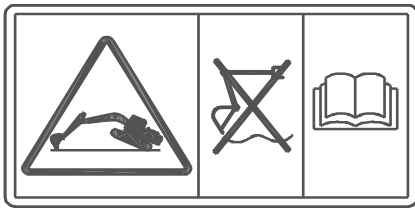
- 5 WAARSCHUWING! Hete koelvloeistof onder druk bij het openen van de radiateurdop.



V1065343

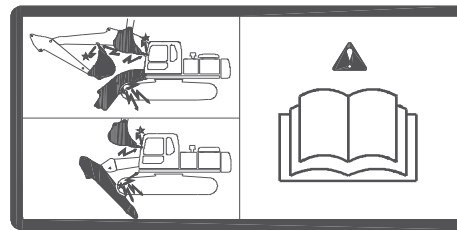
- 6 WAARSCHUWING! Hier niet gaan staan.

32 Presentatie  
Informatie- en waarschuwingstickers



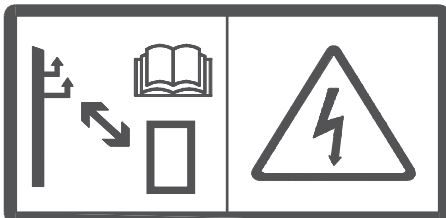
V1092982

- 7 WAARSCHUWING! Nivelleerfunctie niet gebruiken wanneer de machine opgebokt staat - instructieboek lezen. Nivelleerstand giek (extra). Zie bladzijde 227.



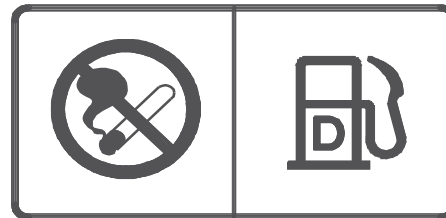
V1093037

- 8 WAARSCHUWING! Bediening van het extra aanbouwdeel. Uitrusting kan tegen de cabine of de machine aanbotsen.



V1079478

- 9 WAARSCHUWING! Hoge spanning. Veilige afstand houden tot hoogspanningsleidingen. Neem het instructieboek door. Zie bladzijde 215.



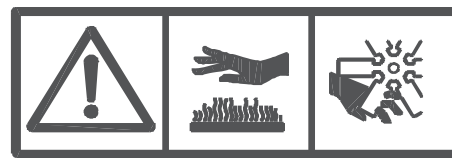
V1079484

- 10 WAARSCHUWING! Niet roken tijdens het tanken.



V1079480

- 11 WAARSCHUWING! Explosiegevaar - instructieboek lezen. Zie bladzijde 333.



V1079479

- 12 WAARSCHUWING! Hete oppervlakken en draaiende onderdelen



V1093038

13 WAARSCHUWING! Valgevaar.



V1077433

14 WAARSCHUWING! Gevaar voor elektrische schokken, chemische brandwonden en explosies - instructieboek lezen.



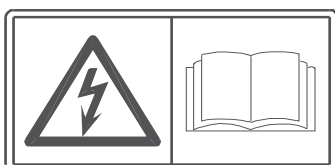
V1093039

15 WAARSCHUWING! Geheven aanbouwdeel; bewaar een veilige afstand tot de machine.



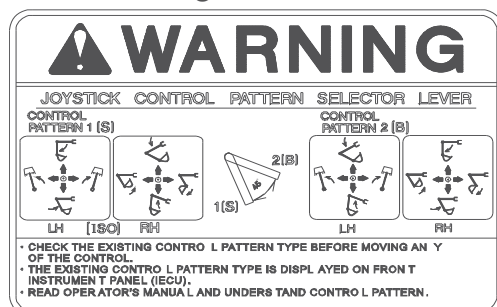
V1065355

16 WAARSCHUWING! Vergrendel de voorruit.  
WAARSCHUWING!  
Veiligheidsblokkering activeren alvorens de gevarezone te betreden.



V1134752

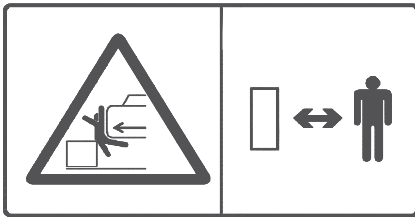
17 WAARSCHUWING! Elektrische schok.



V1065345

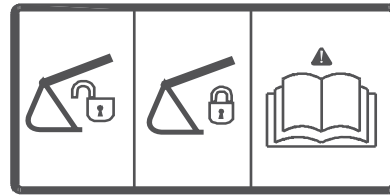
18 WAARSCHUWING! Keuzehendel voor wijzigen van bedieningspatronen (extra). Zie bladzijde 107.

34 Presentatie  
Informatie- en waarschuwingstickers



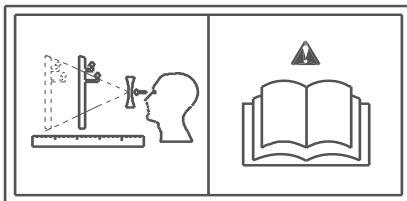
V1065358

19 WAARSCHUWING! Beknellingszone.  
Houd voldoende afstand tot de  
machine.



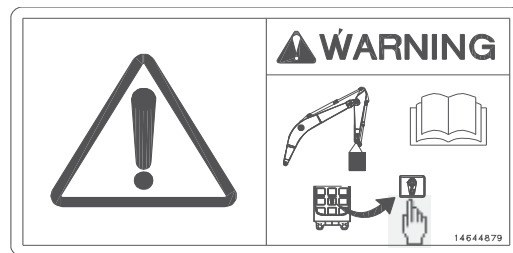
V1093043

20 WAARSCHUWING! Alvorens te gaan  
werken na het aan- en afkoppelen van  
aanbouw delen het instructieboek  
lezen. (Snelwissel, extra)



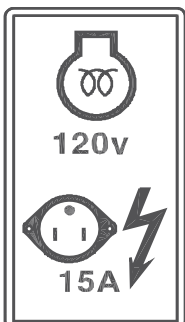
V1093040

21 WAARSCHUWING! Dakluik geeft  
mogelijk een vertekend beeld -  
instructieboek lezen.



V1123383

22 WAARSCHUWING! Toets  
overlastsignalering. Zie bladzijde 90.



V1093045

23 WAARSCHUWING! Voorgloefunctie  
motor (extra).



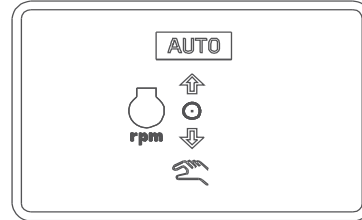
Presentatie  
Informatie- en waarschuwingstickers

Informatiestickers



V1065364

31 Hijspunt.



V1137925

32 Schakelaar Limp Home-functie motor. Zie bladzijde 40.



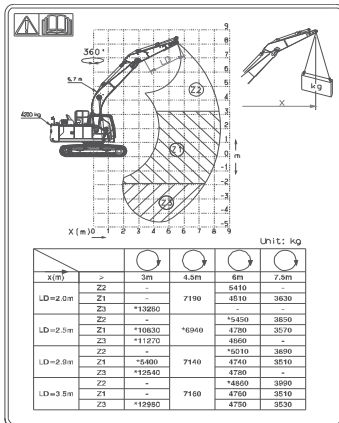
V1065366

33 Koelvloeistofinformatie - instructieboek lezen. Zie bladzijde 309.

| Mode     | Applications |   |
|----------|--------------|---|
| <b>H</b> | Heavy duty   | Maximum productivity, High Speed.             |
| <b>G</b> | General      | Most general application, Optimum speed.      |
| <b>F</b> | Fine control | Maximum lifting force, Precise control speed. |
| <b>I</b> | Idle         | Warm-up, Low idle speed.                      |

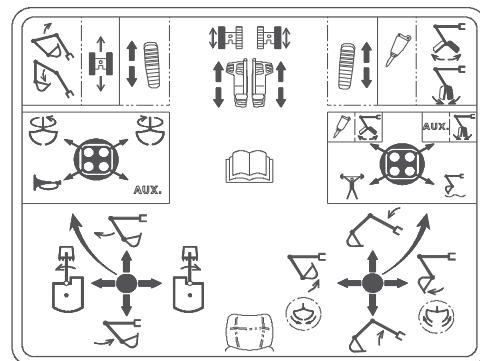
V1065367

34 Bedrijfsmodus en toepassingen (extra).



V1148558

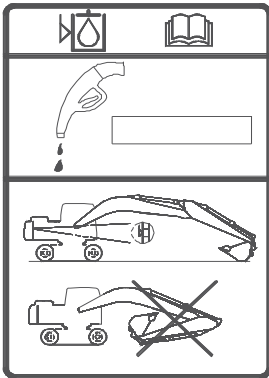
35 Hefcapaciteit (extra). Zie bladzijde 412.



V1099522

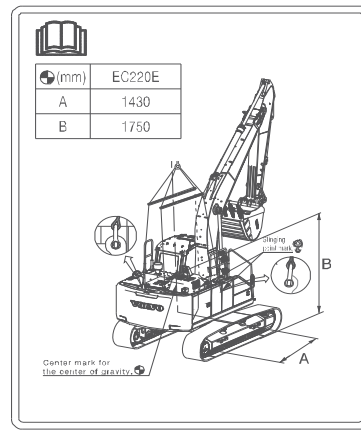
36 Hendel- en pedaalfuncties (extra).

36 Presentatie  
Informatie- en waarschuwingsstickers



V1065370

37 Machinepositie bij controle hydrauliekolieniveau.



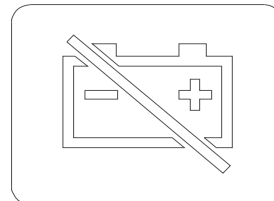
V1148557

38 Hefinstructies. Zie bladzijde 205.



V1093046

39 Type hydrauliekolie dat in fabriek wordt bijgevuld. (extra).



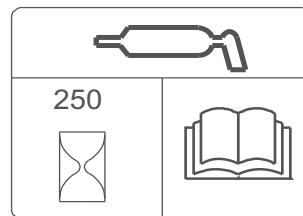
V1125755

40 Massaschakelaar.



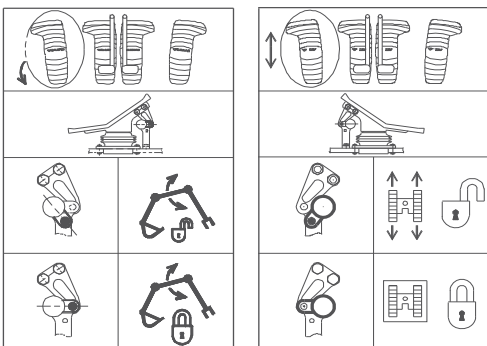
V1093052

41 Geluidsdrumniveau in cabine (extra).



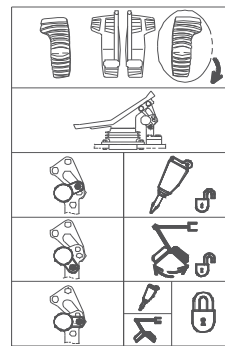
V1065375

42 Smeerinterval - instructieboek lezen.



V1068020

43 Optionele pedaalbediening (extra).



V1065377

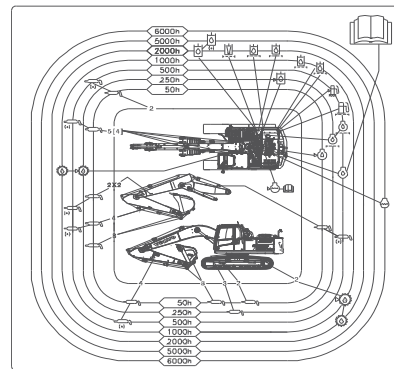
44 Optionele pedaalbediening (extra).

Presentatie  
Informatie- en waarschuwingsstickers



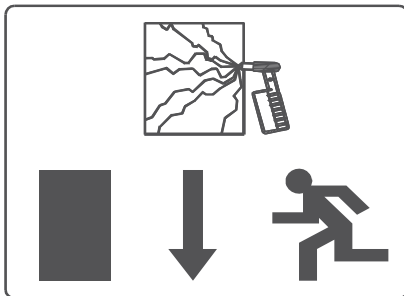
V1068021

45 Geluidsvermogensniveau rondom machine.



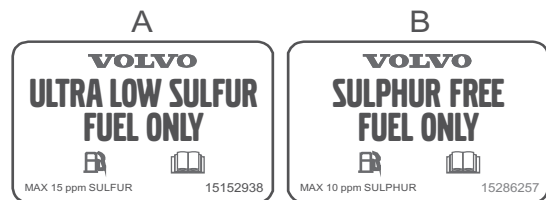
V1148556

46 Doorsmeer- en onderhoudsschema. Zie bladzijde 283.



V1129244

47 Nooduitgang.



V1099517

48 Informatie zwavelgehalte. Zie bladzijde 344. (A: voor Noord-Amerika; B: voor Europa)



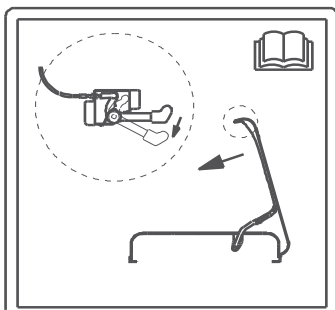
V1065381

49 Verankeringspunt.



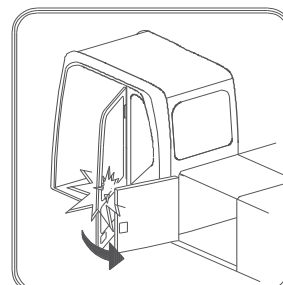
V1065382

50 Long life-hydrauliekolie. Zie bladzijde 338.



V1068022

51 Bediening hendel motorkapsteun.

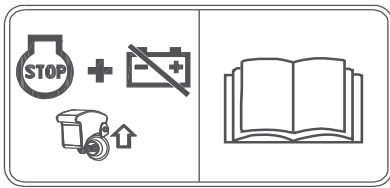


V1065356

52 Cabinedeur voorzichtig openen. Gevaar voor schade aan ruit van cabinedeur.

38 Presentatie  
Informatie- en waarschuwingsstickers

---



V1137926

53 Noodstopchakelaar. Zie bladzijde 107.



V1178089

54 Koelvloeistofinformatie. Zie bladzijde 302, 273 en 360.



V1137928

55 AdBlue®/DEF, bijvullen. Zie bladzijde 314.

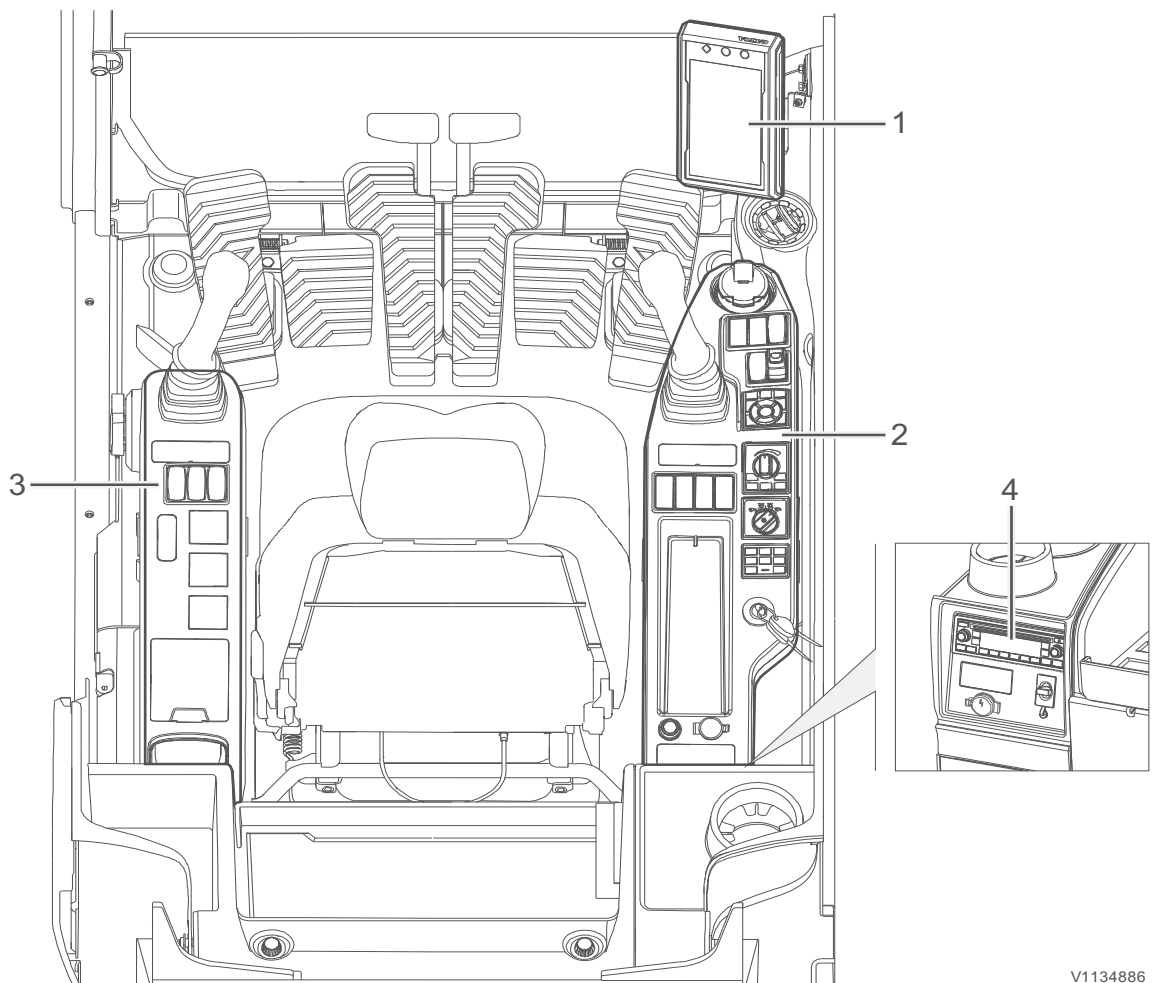
## Instrumentenpanelen

### WAARSCHUWING

Gevaar voor ernstig letsel.

Wanneer u de machine bedient met onvoldoende vaardigheden en kennis van de inhoud van het instructieboek, bestaat het gevaar dat u de controle over de machine verliest waarbij ernstig letsel met mogelijk dodelijke afloop niet uit te sluiten is.

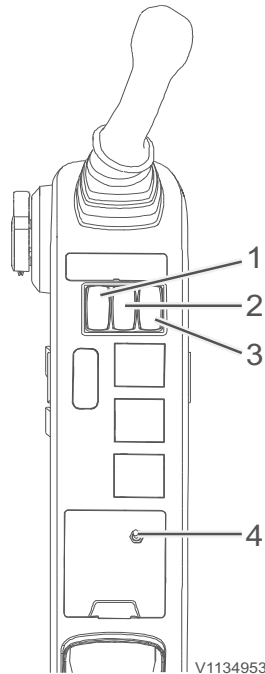
**Neem het instructieboek zorgvuldig door om vertrouwd te raken met de waarschuwingstekens, symbolen en bedieningsinstructies alvorens de machine te bedienen.**



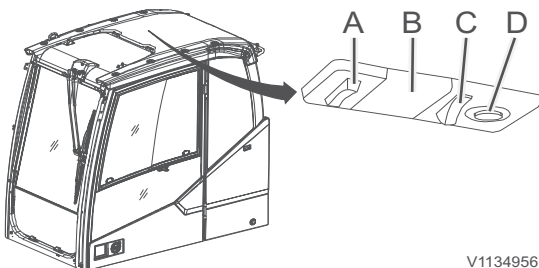
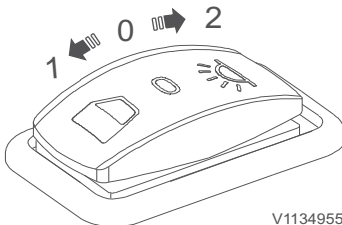
V1134886

|   |   |
|---|---|
| 1 | Voorste instrumentenpaneel (combi-instrument) |
| 2 | Rechter instrumentenpaneel                    |
| 3 | Linker instrumentenpaneel                     |
| 4 | Achterste instrumentenpaneel                  |

## Linker instrumentenpaneel



- 1 Interieurverlichting, schakelaar
- 2 Schakelaar zwaailicht (extra)
- 3 Schakelaar snelwissel voor aanbouwdelen, links (extra)
- 4 Schakelaar Limp Home-functie motor

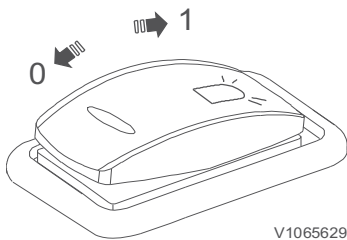


### 1 Interieurverlichting, schakelaar

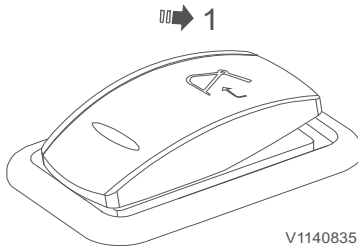
- Stand 0: Interieurverlichting staat UIT
- Stand 1: Interieurverlichting (B) wordt ingeschakeld, wanneer de cabinedeur wordt geopend. Na het sluiten van de cabinedeur, wordt de interieurverlichting automatisch uitgeschakeld.
- Stand 2: Interieurverlichting staat AAN

De schakelaar (A) voor de interieurverlichting werkt alleen, wanneer deze schakelaar in stand AAN (2) staat.

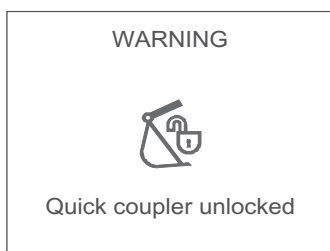
Het leeslampje (D) is altijd in en uit te schakelen met schakelaar (C), ongeacht de stand van de schakelaar voor de interieurverlichting.



V1065629

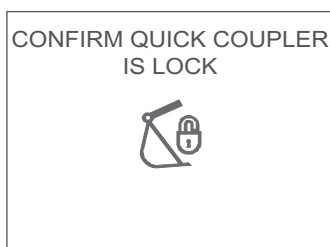


V1140835



V1147254

Waarschuwing! Snelwissel ontgrendeld



V1147255

Vergrendeling van snelwissel bevestigen

## 2 Schakelaar zwaailicht (extra)

- Stand 0: Zwaailicht staat UIT
- Stand 1: Zwaailicht staat AAN

Met deze schakelaar kunt u het automatische zwaailicht activeren bij gebruik van de zwenkfunctie.

## 3 Schakelaar snelwissel voor aanbouwdelen, links (extra)

Deze schakelaar regelt twee verschillende functies van de snelwissel voor aanbouwdelen afhankelijk van de bedrijfsomstandigheden.

- Indrukken 1: Snelwissel voor aanbouwdelen, openen

De schakelaar veert automatisch terug. Druk de schakelaar langer dan 0,7 seconden in om de snelwissel voor aanbouwdelen te openen.

Wanneer de snelwissel voor aanbouwdelen openstaat, klinkt de zoemer en verschijnen de waarschuwingsmelding en het waarschuwingslampje op het instrumentenpaneel (combi-instrument).

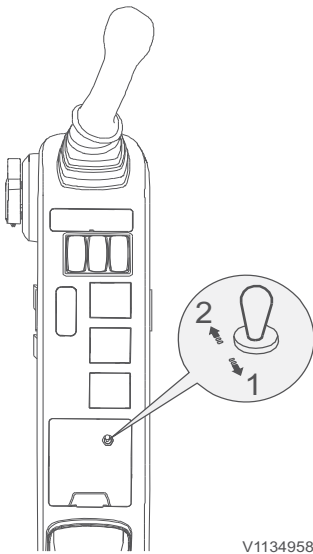
### OPMERKING!

Voor activering van deze schakelaar moet u eerst de schakelaar voor initialisering van de snelwissel voor aanbouwdelen op het rechter instrumentenpaneel indrukken. Zie bladzijde 90 voor de bediening.

- Indrukken 1: Snelwissel voor aanbouwdelen, bevestigingsschakelaar

Druk, wanneer de controlemelding voor bevestiging op het instrumentenpaneel (combi-instrument) verschijnt, de schakelaar langer dan 0,7 seconden in om te bevestigen dat de snelwissel voor aanbouwdelen vergrendeld is. Het zoemersignaal wordt uitgeschakeld en de controlemelding en het controlelampje verdwijnen/doven.

## 42 Instrumentenpanelen Linker instrumentenpaneel



V1134958

### 4 Schakelaar Limp Home-functie motor

- Stand 1: Handmatige bediening
- Stand 2: Automatische bediening

Gebruik deze schakelaar, wanneer de regelknop voor het motortoerental niet werkt door een storing in de regelknop voor het motortoerental, een storing in de GPMECU1 (General Purpose Machine Electronic Control Unit 1) of communicatiestoringen.

Zet deze schakelaar in de handbediende stand (1), als GPMECU1 een storing vertoont. Er worden automatisch vaste waarden aangehouden voor het motortoerental en de hydrauliekflow. Verricht in deze handmatige stand geen werk onder belasting, maar rijdt de machine voor reparatie naar een veilige plek. Neem zo spoedig mogelijk contact op met een Volvo-dealer om het beschadigde onderdeel te laten repareren.

Zet de schakelaar nadat het beschadigde onderdeel gerepareerd is, weer terug in stand (2).

#### **OPMERKING!**

Zorg dat de contactsleutel in de blokkeerstand (OFF) (motor afzetten) staat, voordat u deze schakelaar vanuit de stand voor handmatige bediening in de stand voor automatische bediening zet.

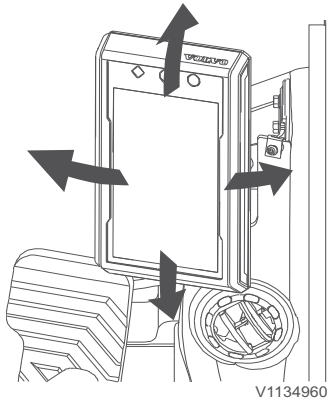


## Instrumentenpaneel, front

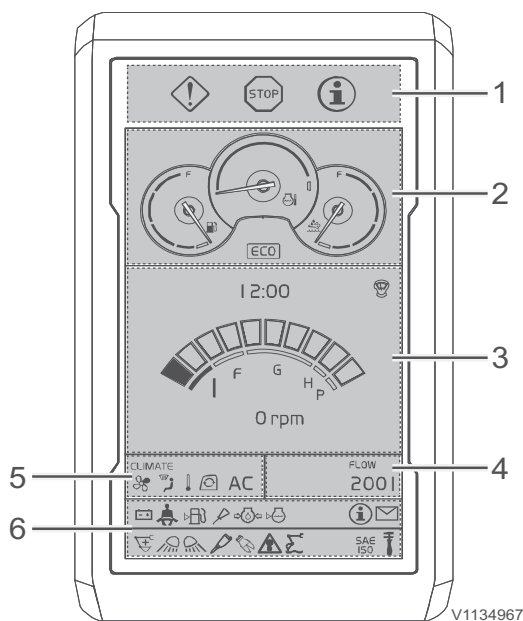
Het voorste instrumentenpaneel is voor meer bedieningsgemak te verstellen.

### OPMERKING!

Voorkom schade aan de machine door tijdig actie te ondernemen. Neem vóórdat u de machine probeert te bedienen de instructies in dit hoofdstuk zorgvuldig door en zorg dat u strekking ervan hebt begrepen om vertrouwd te raken met het voorste instrumentenpaneel.



Verstel mogelijkheden  
instrumentenpaneel (combi-instrument)



- 1 Scherm centraal  
waarschuwingslampje
- 2 Meterscherm
- 3 Scherm tijd en motortoerental
- 4 Scherm hydrauliekflow
- 5 Scherm CCM (klimaatregeling)
- 6 Indicatiescherm

### OPMERKING!

Het voorste instrumentenpaneel is dusdanig geconstrueerd dat het een van de mogelijke talen weergeeft. Zie bladzijde 49 voor meer informatie over het instellen van de taal en de te hanteren eenheden.



A



B



C

V1134961

- A Controlelampje, oranje
- B Waarschuwing, rood
- C Informatie, blauw

## 1 Centraal waarschuwinglampje

Er zijn drie soorten lampjes.

Zie bladzijde 49 voor meer informatie.

### OPMERKING!

Als het centrale waarschuwinglampje knippert of tijdens het bedienen oplicht, volg dan de aanwijzingen op het display.

## 2 Meters

De meters worden altijd getoond, tenzij er een waarschuwingmelding verschijnt.

### Brandstofvoorraadmeter

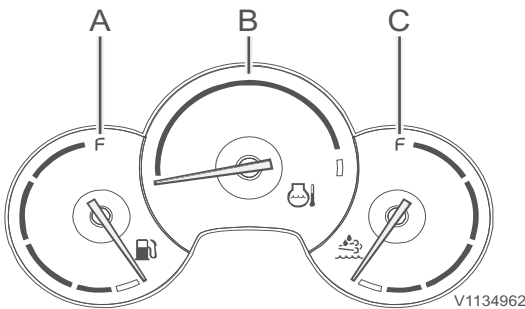
De meter geeft de brandstofvoorraad in de tank aan en is voorzien van een rood blokje dat een 'lege tank' aangeeft. Wanneer de wijzernaald in dit gebied staat, is de tank nog voor zo'n 10 % gevuld. Tank in dat geval zo spoedig mogelijk brandstof bij om te voorkomen dat er lucht in het brandstofsysteem dringt. Wanneer de machine tijdens de bediening zonder brandstof komt te staan, dient u brandstof bij te tanken en bladzijde 318 te raadplegen voor de juiste wijze van ontluchten van het brandstofsysteem. Tankinhoud, zie bladzijde 352.

### Temperatuurmeter koelvloeistof, motor

De meter geeft de temperatuur van de motorkoelvloeistof aan en is van een rood blokje dat voor 'oververhitting van de motor' staat.

### OPMERKING!

Het rode centrale waarschuwinglampje gaat knipperen, als de koelvloeistoftemperatuur abnormaal hoog oploopt. Zet de motor onmiddellijk af en spoor de oorzaak op.



- A Brandstofvoorraadmeter
- B Temperatuurmeter koelvloeistof, motor
- C AdBlue®/DEF-voorraadmeter

### AdBlue®/DEF-voorraadmeter

De meter geeft de voorraad in de AdBlue®/DEF-tank aan en is voorzien van een rood blokje dat voor 'AdBlue®/DEF op' staat. Wanneer de meter in dit gebied staat, is de AdBlue®/DEF-tank voor nog zo'n 10 % gevuld.

Inhoud AdBlue®/DEF-tank, zie bladzijde 352.

### 3 Tijd en motortoerental

In het tijdsegment staat de actuele tijd aangegeven. Zie bladzijde 49 voor de instructies voor het instellen van de juiste tijd op het hoofdscherm.

Het motortoerentalscherm verschijnt, wanneer het 'menuscherm' niet op het 'hoofdscherm' staat. Voor het hoofdscherm, zie 49.

De 'toerentalstand' die u met de 'regelknop voor het motortoerental' hebt gekozen wordt grafisch weergegeven middels een licht gebogen toerentalbalk bestaande uit blokjes.

Het actuele toerental (maximaal vier cijfers) staat aangegeven onder de toerentalbalk.

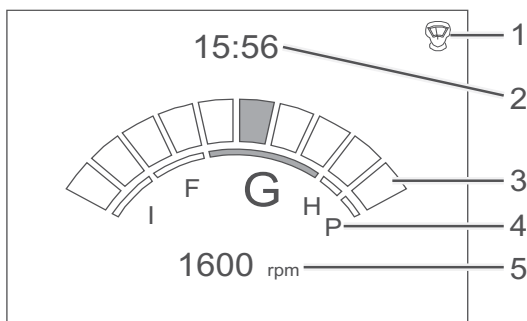
Wanneer de motor uitstaat, is het weergegeven motortoerental gelijk aan '0'.

#### OPMERKING!

Het motortoerental en de bedrijfsstand kunnen variëren afhankelijk van de extra uitrusting.

### 4 Hydrauliekflow

De berekende flowwaarde voor de optie X1 staat aangegeven in het 'Flowsegment'. Zie bladzijde 49 voor de instructies voor het instellen van de flow.



V1134963

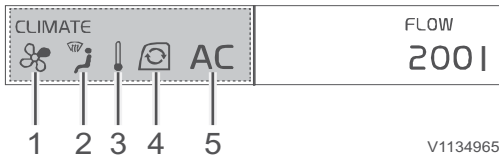
- 1 Sneltoets joystick
- 2 Tijd
- 3 Toerentalstand
- 4 Aanduiding bedrijfsstand
- 5 Actueel motortoerental



V1134964

- 1 Opbrengst voor X1

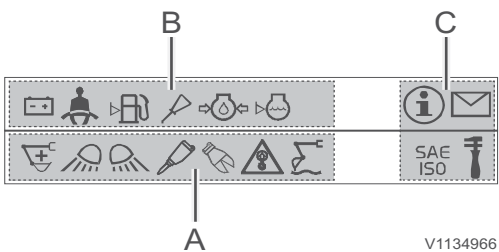
## 46 Instrumentenpanelen Instrumentenpaneel, front



- 1 Ventilatorsnelheid
- 2 Luchtverdelingsstand
- 3 Temperatuur
- 4 Luchtcirculatiestand
- 5 Aircostand

### 5 CCM (klimaatregeling)

Het CCM-segment geeft de status van de CCM (klimaatregeling) weer. Daartoe behoren parameters zoals de ingestelde temperatuur, de ventilatorsnelheid, de luchtverdelingsstand, de recirculatiestand en de aircostand. Zie bladzijde 128 voor meer informatie.



- A Controlelampjes
- B Waarschuwinglampjes
- C Vaste lampjes

### 6 Lampjes

Het indicatiescherm voorziet de machinist op een overzichtelijke en snelle manier van belangrijke informatie. De lampjes zijn onderverdeeld in drie groepen: controlelampjes, waarschuwinglampjes en vaste lampjes.

#### OPMERKING!

Vaste lampjes staan altijd rechts.

- De lampjes vullen het scherm van links naar rechts.
- Een lampje met een hogere prioriteit staat links van een lampje met een lagere prioriteit.
- Als in een van de segmenten geen lampjes branden, kan het segment waarin wel lampjes branden ook gebruik maken van de extra ruimte in het andere segment.
- Wanneer de schermsegmenten niet genoeg ruimte bieden om alle actieve lampjes weer te geven, wisselen de lampjes elkaar af zodat de machinist alle lampjes toch kan zien.

Instrumentenpanelen  
Instrumentenpaneel, front

47

De gebruikte lampjes en hun onderlinge prioriteit zijn als volgt;

Table. Controlelampjes

|                                  |                                  |
|----------------------------------|----------------------------------|
| <br>V1065463                     | <br>V1065465                     |
| 1. Voorgloefunctie               | 2. Hamer geselecteerd (extra)    |
| <br>V1065466                     | <br>V1065467                     |
| 3. Hamer geselecteerd (extra)    | 4. Overlastsignalering (extra)   |
| <br>V1065468                     | <br>V1129236                     |
| 5. Nivelleerstand giek (extra)   | 6. Power Boost geselecteerd      |
| <br>V1065469                     | <br>V1065470                     |
| 7. Rototilt geselecteerd (extra) | 8. Omkeerbare ventilator (extra) |

Table. Waarschuwinglampjes

|  |                              |
|--|------------------------------|
| <br>V1065475   | <br>V1065476                 |
| 1. Oliedruk motor laag   | 2. Koelvloeistofpeil laag    |
| <br>V1065467   | <br>V1065478                 |
| 3. Overlastsignalering (extra)<br>Hefprocedure beëindigen en last verlichten.  | 4. Motoroliepeil laag        |
| <br>V1065479   | <br>V1065480                 |
| 5. Open de snelwissel (extra)<br>Staak de werkzaamheden onmiddellijk, als de bak nog aan de aansluiting voor aanbouwdelen zit. | 6. Verkeerde laadstroom accu |

48 Instrumentenpanelen  
Instrumentenpaneel, front


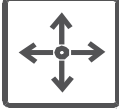





|  |   |
|--|---|
| <br>V1065481  | <br>V1065483 |
| 7. Koelvloeistoftemperatuur motor hoog   | 8. Waarschuwing keuzehendel bedieningspatroon   |
| <br>V1065484  | <br>V1065485 |
| 9. Luchtfilter motor verstopt  | 10. Waarschuwing centrale smering   |
| <br>V1065486  | <br>V1065487 |
| 11. Brandstofpeil laag   | 12. Hydrauliekolietemperatuur hoog  |
| <br>V1065488 |   |
| 13. Veiligheidsgordel  |   |

Table. Vaste lampjes

|   |   |
|---|---|
| <br>V1065471 | <br>V1065472 |
| 1. Servicestand geselecteerd (vaste positie)  | 2. Meldingslampje (vaste positie)   |
| <br>V1065473 | <br>V1065474 |
| 3. Stand keuzehendel bedieningspatroon (vaste positie)  | 4. Stand keuzehendel bedieningspatroon (vaste positie)  |

## Displaymodule

### Startprocedure

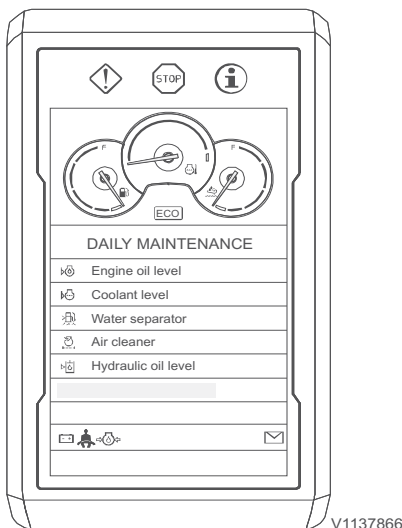
De startprocedure gaat als volgt.

#### A Volvo-logo

Als u het contactslot naar de rijstand draait, licht het Volvo-logo op het instrumentenpaneel (combi-instrument) enkele seconden op.



V1137865

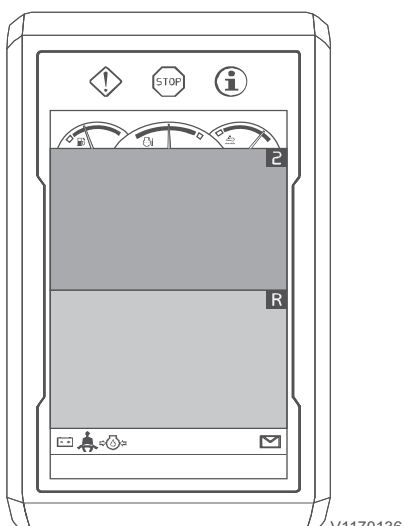


V1137866

#### B Daily maintenance (Dagelijks onderhoud)

U kunt de dagelijkse onderhoudspunten eenmaal per dag bekijken. Het scherm is te verwijderen door op de toets ESC of de toets SELECT te drukken. Wanneer u 5 seconden lang geen van de toetsen indrukt, verdwijnt het scherm automatisch.

- Engine oil level (Motorolieniveau)
- Coolant level (Koelvstofniv.)
- Water separator (Waterafscheider)
- Air cleaner (Luchtfilter)
- Hydraulic oil level (Hydrauliekolieniveau)



V1170136

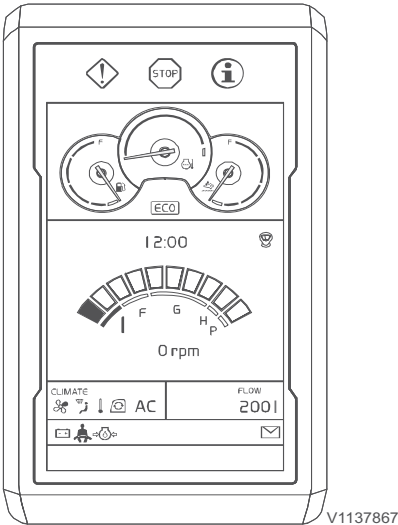
#### C Startscherm camera (indien gemonteerd)

Alle beelden van de op de machine gemonteerde camera's verschijnen op het instrumentenpaneel (combi-instrument). Het startscherm van de camera is te verwijderen met een druk op de toets ESC van het toetsenblok.

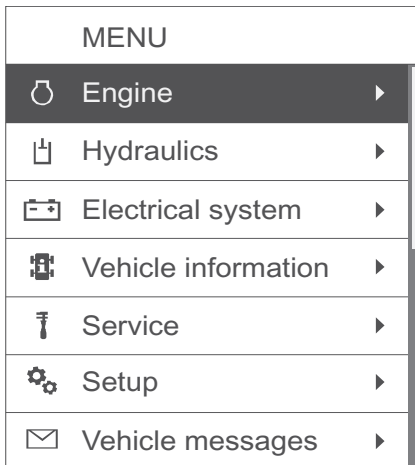
#### OPMERKING!

Druk op de cameratoets van het toetsenblok om de camerabeelden te bekijken tijdens het bedienen van de machine. Voor meer gedetailleerde informatie over de camerabediening, zie bladzijde 147.

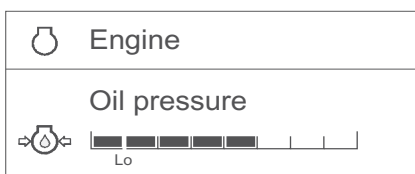
## 50 Instrumentenpanelen Displaymodule



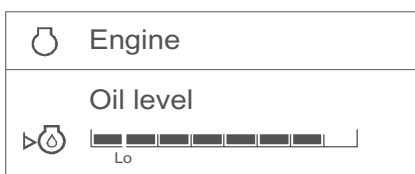
V1137867



V1137861



V1147256



V1147257

### D Hoofdscherm

Na verwijdering van het startscherm verschijnt het hoofdscherm.

### OPMERKING!

Het lampje voor de veiligheidsgordel brandt 3 seconden op het scherm voor 'Dagelijks onderhoud' of op het hoofdscherm. Doe de veiligheidsgordel om, voordat u de machine bedient.

### Hoofdmenu

U opent het hoofdmenu met een druk op de toets SELECT van het toetsenblok.

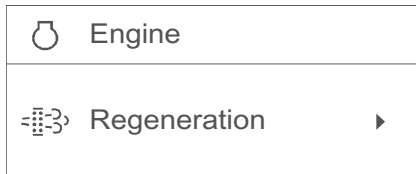
Blader door de lijst met de pijltoetsen van het toetsenblok. Wanneer een map gemarkeerd staat, kunt u met een druk op de toets SELECT de bijbehorende subschermen weergeven. Blader met de pijltoetsen door de subschermen. U kunt een bepaalde handeling altijd annuleren met een druk op de toets ESC van het toetsenblok.

### Subschermen

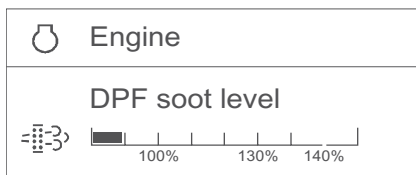
#### 1 Engine (Motor)

- **Oil pressure (Oliedruk):** Geeft de gemeten waarde aan voor de motoroliedruk. Wanneer de staaf groen is, is de waarde in orde dat wil zeggen binnen het normale werkbereik. Wanneer de staaf echter rood is, is de waarde abnormaal.
- **Oil level (Olieniveau):** Geeft de gemeten waarde aan voor het motoroliepeil. Wanneer de staaf groen is, is de waarde in orde dat wil zeggen binnen het normale werkbereik. Wanneer de staaf echter rood is, is de waarde abnormaal.

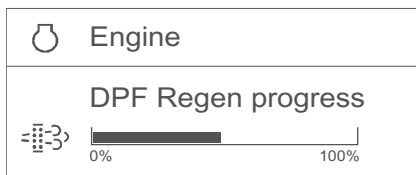




V1147258



V1147259



V1147260

■ **Regeneration (Regeneratie):** U kunt een regeneratie uitvoeren door 'Start' te kiezen in het menu, wanneer het roetfilter verzadigd is. Wanneer u voor 'Stop' kiest in het menu, wordt een lopende regeneratie geannuleerd. Zie bladzijde 184 voor meer gedetailleerde informatie.

- Stop (Stop)
- Start (Start)

■ **DPF soot level (Verzadiging DPF):** Geeft de roetverzadigingsgraad aan van het roetfilter (DPF).

**OPMERKING!**

Neem contact op met een door Volvo erkende werkplaats voor gedetailleerde informatie over de roetverzadigingsgraad.

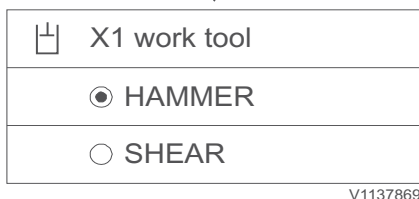
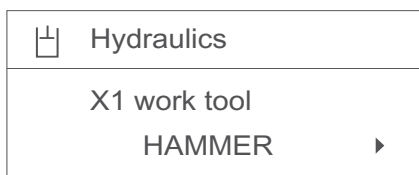
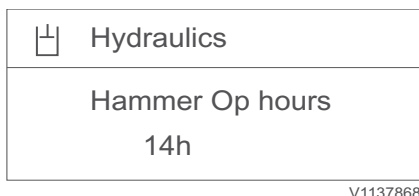
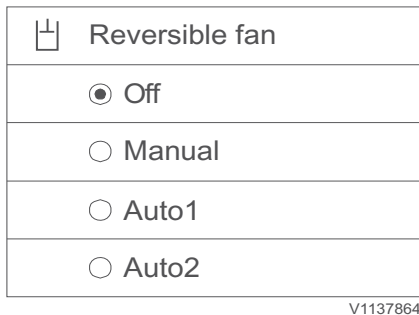
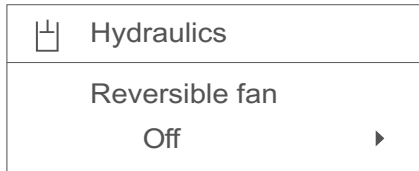
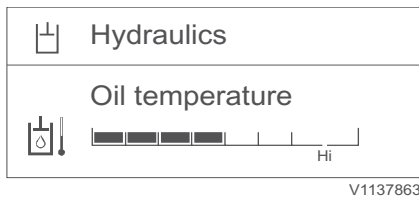
■ **DPF Regen progress (Regen.voortgang DPF):** Geeft de gemeten waarde aan voor de voortgang van de roetfilterregeneratie. De regeneratie is voltooid, wanneer de staaf de waarde van 100 % bereikt.

## 52 Instrumentenpanelen Displaymodule

|   |
|---|
| 🔧 Engine                                  |
| Arctic regeneration<br>Disabled ▶         |
| ↓   |
| 🔧 Arctic regeneration                     |
| <input checked="" type="radio"/> Disabled |
| <input type="radio"/> Enabled             |

V1147262

- **Arctic regeneration (Arctische regeneratie) (extra):** De modus arctische regeneratie dient voor machines die in dusdanig extreem koude klimaten werken, dat de motoren de hele dag door moeten blijven draaien zonder dat er een machinist in de cabine aanwezig is. Om deze optionele modus te activeren moet u vooraf de modus geparkeerde (statische) regeneratie hebben gekozen. Wanneer u in dit menu voor 'Ingeschakeld' kiest, start waar nodig automatisch de geparkeerde (statische) regeneratie zonder tussenkomst van de machinist. Deze functie die alleen actief is in de modus geparkeerde (statische) regeneratie, is bij het starten van de machine standaard 'Uitgeschakeld' en wordt bij het verlaten van de geparkeerde regeneratiemodus eveneens gedeactiveerd. Dit betekent dat het regeneratiesysteem ook na lange perioden van stationairloop in de optimale modus kan blijven staan.
  - Disabled (Uitgeschakeld)
  - Enabled (Ingeschakeld)



## 2 Hydraulics (Hydraulisch systeem)

■ **Oil temperature (Olietemperatuur):** Geeft de gemeten waarde aan voor de temperatuur van de hydrauliekolie. Wanneer de staaf groen is, is de waarde in orde dat wil zeggen binnen het normale werkbereik. Wanneer de staaf echter rood is, is de waarde abnormaal.

■ **Reversible fan (Omkeerb. ventilator) (extra):** Geeft aan welke stand er op dat moment geselecteerd is. U kunt tevens een van de vier standen kiezen van de omkeerbare ventilator. Met de pijltoetsen kunt u een andere stand voor de omkeerbare ventilator kiezen. Met een druk op de toets SELECT wordt de gemarkeerde stand geselecteerd. Het vorige scherm verschijnt weer met de zojuist geselecteerde stand.

- **Off (Uit)-stand:** Normale draairichting of omgekeerde draairichting stopzetten.
- **Manual (Handm.)-stand:** Keert de draairichting meteen na selectie van de stand één cyclus om.
- **Auto1 (Auto1)-stand / Auto2 (Auto2)-stand:** Herhaalt een cyclus bestaande uit normale draairichting en omgekeerde draairichting. Zie bladzijde 225 voor meer informatie.

■ **Hammer op. hours (Bedrijfsuren hamer) (extra):** Geeft het bijgehouden aantal draaiuren van de hamer aan en valt niet te resetten.

### OPMERKING!

Ga voor het bepalen van het interval voor vervanging van het retourfilter voor de hamer uit van deze waarde 'Draaiuren hamer'.

■ **X1 work tool (Werkgereedschap X1) (extra):** geeft aan de machinist door welk aanbouwdeel er op dat moment geselecteerd is. Het biedt de machinist de mogelijkheid een bepaald aanbouwdeel te selecteren, waarna de naam en de instellingen ervan verschijnen. Bij een druk op de pijltoetsen verschijnt er een ander standaardaanbouwdeel. Bij het bedienen van de toets SELECT van een ander aanbouwdeel gaat het systeem een scherm terug en verschijnt de naam van het nieuwe aanbouwdeel.

## 54 Instrumentenpanelen Displaymodule

|  |   |
|--|---|
|  | Hydraulics                                  |
|  | Response mode                               |
|  | Active <span style="float: right;">▶</span> |



|  |   |
|--|---|
|  | Response mode                           |
|  | <input checked="" type="radio"/> Active |
|  | <input type="radio"/> Normal            |
|  | <input type="radio"/> Soft              |

V1137871

|  |   |
|--|---|
|  | Hydraulics                                  |
|  | X3 response mode                            |
|  | Active <span style="float: right;">▶</span> |



|  |   |
|--|---|
|  | X3 response mode                        |
|  | <input checked="" type="radio"/> Active |
|  | <input type="radio"/> Normal            |
|  | <input type="radio"/> Soft              |

V1137870

### ■ Response mode (Responsmodus) (extra):

Geeft aan welke responsmodus er momenteel geselecteerd is. Ook kunt u met de pijltoetsen een van de drie responsmodi selecteren. Met een druk op de toets SELECT selecteert u de gemarkeerde responsmodus. Het systeem gaat terug naar het vorige scherm met de naam van het zojuist geselecteerde item.

- Active (Actief)
- Normal (Normaal)
- Soft (Zacht)

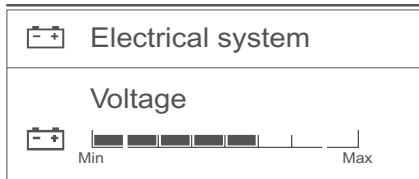
U kunt de bewegingsgevoeligheid van aanbouwdelen bij het bedienen van de hendels aanpassen. De stand 'Active (Actief)' is het meest gevoelig.

### ■ X3 response mode (Responsmodus X3)

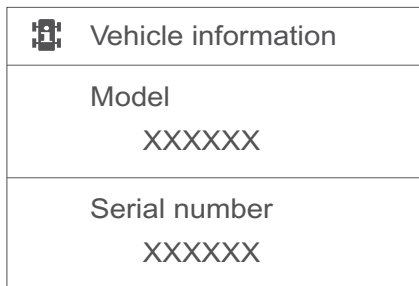
(extra): Geeft aan welke X3-responsmodus er momenteel geselecteerd is. Ook kunt u met de pijltoetsen een van de drie X3-responsmodi selecteren. Met een druk op de toets SELECT selecteert u de gemarkeerde responsmodus. Het systeem gaat terug naar het vorige scherm met de naam van het zojuist geselecteerde item.

- Active (Actief)
- Normal (Normaal)
- Soft (Zacht)

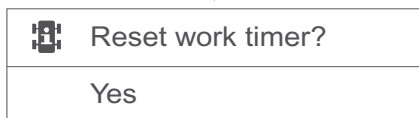
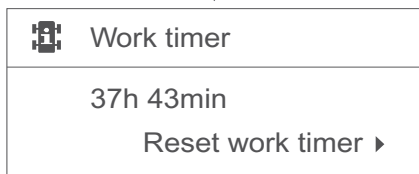
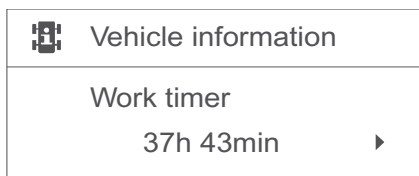
U kunt de bewegingsgevoeligheid van aanbouwdelen bij het bedienen van de hendels aanpassen. De stand 'Active (Actief)' is het meest gevoelig.



V1137873



V1137874



V1140744

### 3 Electrical system (Elektrisch systeem)

- **Voltage (Spanning):** Geeft de gemeten waarde aan voor de accu spanning. Wanneer de staaf groen is, is de waarde in orde dat wil zeggen binnen het normale werkbereik. Wanneer de staaf echter rood is, is de waarde abnormaal.

### 4 Vehicle information (Voertuiginformatie)

- **Model (Model):** Geeft de modelaanduiding van de machine aan.
- **Serial number (Serienummer):** Geeft het serienummer van de machine aan.

- **Work timer (Werk tijd klok):** Geeft het bijgehouden aantal draaiuren aan.

- **Reset werktijd klok:** Wanneer de waarde 'Werk tijd klok' gemarkeerd staat, kunt u het aantal draaiuren op nul stellen met een druk op de toets SELECT. Druk op de toets ESC voor 'Annuleren' of op SELECT voor 'Ja'.

## 56 Instrumentenpanelen Displaymodule

|                             |                     |
|-----------------------------|---------------------|
|                             | Vehicle information |
| Average fuel cons<br>15 l/h |                     |



|                           |                   |
|---------------------------|-------------------|
|                           | Average fuel cons |
| Reset fuel cons<br>15 l/h |                   |



|     |                  |
|-----|------------------|
|     | Reset fuel cons? |
| Yes |                  |

V1140745

|                                |                     |
|--------------------------------|---------------------|
|                                | Vehicle information |
| Current fuel cons              |                     |
|                                | Lo  Hi              |
| Ambient temperature<br>25.0 °C |                     |

V1137877

- **Average fuel cons. (Gemiddeld verbruik):** Geeft de berekende waarde aan voor het gemiddelde brandstofverbruik gedurende de afgelopen 24 uur.
  - **Reset fuel cons (Reset verbruik):** Wanneer de waarde 'Gemiddeld brandstofverbruik' gemarkeerd staat, kunt u het brandstofverbruik op nul stellen met een druk op de toets SELECT. Druk op de toets ESC voor 'Annuleren' of op SELECT voor 'Ja'.

- **Current fuel cons. (Huidig verbruik):** Geeft de berekende waarde voor het actuele brandstofverbruik aan.
- **Ambient temp (Omgevingstemp):** Geeft de gemeten waarde voor de omgevingstemperatuur aan.

## 5 Service (Onderhoud)


Dit subscherm laat de onderhoudsitems zien met de waarde voor de 'resterende tijd'. Druk op de toets SELECT om het interval in te stellen of de details te controleren.

### ■ Engine oil/filter (Motorolie/-filter)


- Interval: Geeft het verversings-/vervangingsinterval voor motorolie/-filter aan. Afhankelijk van het type motorolie/filter kunt u het interval voor motorolie/-filter bijstellen. Het instelbereik is 50–500 uur.

|   |
|---|
|  Service |
| Engine oil/filter<br>450h ▶   |




|   |
|---|
|  Engine oil/filter |
| Interval: 500h<br>Set interval ▶  |




|  |
|--|
|  Engine oil/filter |
| Set interval:<br>◆ 500h  |

V1137878

|   |
|---|
|  Engine oil/filter |
| Time remaining: 450h<br>Reset time remain ▶   |

V1137879

|   |
|---|
|  Reset time remaining? |
| Yes   |


V1140746

- Time remaining (Resterende tijd): Geeft de waarde aan voor de resterende tijd tot aan de volgende verversing/vervanging van motorolie/-filter.


Wanneer de 'Resterende tijd' een waarde van 40, 20 of 0 uur bereikt, verschijnt er een controlescherm op het instrumentenpaneel (combi-instrument) met 'Resterende tijd' en 'Interval'. Voer in dat geval het onderhoud uit dat voor die beurt gepland staat. Zie bladzijde voor de onderhoudsintervallen en de onderhoudspunten, zie 353.

- Reset time remaining? (Rest. tijd resetten?): Na afloop van de onderhoudsbeurt kan de tijd teruggesteld worden. Druk op de toets ESC voor 'Annuleren' of op SELECT voor 'Ja'. Zodra de tijd teruggesteld is, verschijnen het interval voor de volgende onderhoudsbeurt alsmede de 'Resterende tijd'. Als u de motorolie/het motoroliefilter niet ververs/vervangt en deze waarde niet reset, wordt deze nul en vervolgens negatief.


## 58 Instrumentenpanelen Displaymodule

|   |
|---|
|  Service |
| Fuel filter/Water sep<br>450h ▶   |




|   |
|---|
|  Fuel filter/Water sep |
| Interval: 500h<br>Set interval ▶  |




|   |
|---|
|  Fuel filter/Water sep |
| Set interval:<br>◆ 500h   |

V1137881

|   |
|---|
|  Fuel filter/Water sep |
| Time remaining: 450h<br>Reset time remain ▶   |

V1137882

|   |
|---|
|  Reset time remaining? |
| Yes   |


V1140746

### ■ Fuel filter/Water sep (Br.filter/Waterafsch.)


- Interval (Interval): Geeft het vervangingsinterval aan voor brandstoffilter/waterafscheider. U kunt het interval voor brandstoffilter/waterafscheider bijstellen. Het instelbereik is 50–500 uur.

- Time remaining (Resterende tijd): Geeft de waarde aan voor de resterende tijd tot aan de volgende verversing/vervanging van brandstoffilter/waterafscheider. Wanneer de 'Resterende tijd' een waarde van 40, 20 of 0 uur bereikt, verschijnt er een controlescherf op het instrumentenpaneel (combi-instrument) met 'Resterende tijd' en 'Interval'. Voer in dat geval het onderhoud uit dat voor die beurt gepland staat. Zie bladzijde voor de onderhoudsintervallen en de onderhoudspunten, zie 353.
- Reset time remaining? (Rest. tijd resetten?): Na afloop van de onderhoudsbeurt kan de tijd teruggesteld worden. Druk op de toets ESC voor 'Annuleren' of op SELECT voor 'Ja'. Zodra de tijd teruggesteld is, verschijnen het interval voor de volgende onderhoudsbeurt alsmede de 'Resterende tijd'. Als u het onderhoud van de desbetreffende onderdelen niet uitvoert en deze waarde niet reset wordt deze nul en vervolgens negatief.




|   |
|---|
|  Service |
| Hydraulic oil<br>1500h ▶  |




|   |
|---|
|  Hydraulic oil |
| Interval: 2000h<br>Set interval ▶   |




|   |
|---|
|  Hydraulic oil |
| Set interval:<br>◆ 2000h  |


V1137883

|   |
|---|
|  Hydraulic oil |
| Time remaining: 1500h<br>Reset time remain ▶  |

V1137884

|   |
|---|
|  Reset time remaining? |
| Yes   |

V1140746


|   |
|---|
|  Hydraulic oil |
| Hammer Op hours:<br>20h   |

V1137885


#### ■ Hydraulic oil (Hydrauliekolie)

- Interval (Interval): Geeft het verversingsinterval aan voor de hydrauliekolie. U kunt het interval voor de hydrauliekolie bijstellen. Het instelbereik is 100–5000 uur.
  
- Time remaining (Resterende tijd): Geeft de waarde aan voor de resterende tijd tot aan de volgende verversing van de hydrauliekolie. Wanneer de 'Resterende tijd' een waarde van 40, 20 of 0 uur bereikt, verschijnt er een controlescherf op het instrumentenpaneel (combi-instrument) met 'Resterende tijd' en 'Interval'. Voer in dat geval het onderhoud uit dat voor die beurt gepland staat. Zie bladzijde voor de onderhoudsintervallen en de onderhoudspunten, zie 353.
- Reset time remaining? (Rest. tijd resetten?): Na afloop van de onderhoudsbeurt kan de tijd teruggesteld worden. Druk op de toets ESC voor 'Annuleren' of op SELECT voor 'Ja'. Zodra de tijd teruggesteld is, verschijnen het interval voor de volgende onderhoudsbeurt alsmede de 'Resterende tijd'. Als u het onderhoud van de desbetreffende onderdelen niet uitvoert en deze waarde niet reset wordt deze nul en vervolgens negatief.
- Hammer op. hours (Bedrijfsuren hamer): Geeft het bijgehouden aantal draaiuren van de hamer aan. 'Hammer op. hours' is niet instelbaar. De waarde wordt automatisch gereset, wanneer 'Resterende tijd' wordt gereset en geeft de draaiuren van de hamer aan, gerekend vanaf het punt van resetten.


## 60 Instrumentenpanelen Displaymodule

|   |
|---|
|  Service |
| Hydraulic oil filter<br>1500h ▶   |




|  |
|--|
|  Hydraulic oil filter |
| Interval: 2000h<br>Set interval ▶  |




|  |
|--|
|  Hydraulic oil filter |
| Set interval:<br>◆ 2000h   |


V1137886

|  |
|--|
|  Hydraulic oil filter |
| Time remaining: 1500h<br>Reset time remain ▶   |

V1137887

|   |
|---|
|  Reset time remaining? |
| Yes   |

V1140746

|  |
|--|
|  Hydraulic oil filter |
| Hammer Op hours:<br>20h  |

V1137888

### ■ Hydraulic oil filter (Hydrauliekoliefilter)

- Interval (Interval): Geeft het vervangingsinterval aan voor het hydrauliekoliefilter. U kunt het interval voor het hydrauliekoliefilter bijstellen. Het instelbereik is 100–2000 uur.

- Time remaining (Resterende tijd): Geeft de waarde aan voor de resterende tijd tot aan de volgende vervanging van het hydrauliekoliefilter.

Wanneer de 'Resterende tijd' een waarde van 40, 20 of 0 uur bereikt, verschijnt er een controlescherf op het instrumentenpaneel (combi-instrument) met 'Resterende tijd' en 'Interval'. Voer in dat geval het onderhoud uit dat voor die beurt gepland staat. Zie bladzijde voor de onderhoudsintervallen en de onderhoudspunten, zie 353.

- Reset time remaining? (Rest. tijd resetten?): Na afloop van de onderhoudsbeurt kan de tijd teruggesteld worden. Druk op de toets ESC voor 'Annuleren' of op SELECT voor 'Ja'. Zodra de tijd teruggesteld is, verschijnen het interval voor de volgende onderhoudsbeurt alsmede de 'Resterende tijd'.

Als u het onderhoud van het desbetreffende onderdeel niet uitvoert en deze waarde niet reset wordt deze nul en vervolgens negatief.

- Hammer op. hours (Bedrijfsuren hamer): Geeft het bijgehouden aantal draaiuren van de hamer aan. 'Hammer op. hours' is niet instelbaar. De waarde wordt automatisch gereset, wanneer 'Resterende tijd' wordt gereset en geeft de draaiuren van de hamer aan, gerekend vanaf het punt van resetten.

## 6 Setup (Instelling)

Onder deze map liggen de submappen 'Werkgereedschap X1', 'X3-bediening', 'Tijd automatische stationairregeling', 'Overbelastingsdruk', 'Diefstalbeveiliging', 'Sneltoets joystick', 'Taal/Language', 'Eenheden', 'Tijd/datum', 'Displayverlichting' en 'Toetsverlichting'.

### ■ X1 work tool (Werkgereedschap X1)

Hiermee kunt u de instellingen voor X1 verrichten, waarna de machinist alleen het juiste aanbouwdeel op de lijst hoeft te selecteren.

**Enter password (Voer wachtwoord in):** Voer het wachtwoord in om door te gaan met de instellingen voor X1-aanbouwdelen. Het wachtwoordscherm verschijnt, wanneer er met Volvo's servicetool ooit een wachtwoord werd ingesteld.

De volgende 3 subitems bestaan:

- Nieuw
- Wijzigen
- Verwijderen

Gebruik de pijltoetsen om de cursor (markeerbalk) op het item van uw keuze te zetten en druk daarna op de toets SELECT.

### New (Nieuw)

Gebruik de instelling Nieuw om nieuwe X1-aanbouwdelen toe te voegen. Volg de punten 1 tot en met 8 (zie onderstaande beschrijving) voor het instellen en 'Opslaan' van de parameters voor het nieuwe aanbouwdeel.

### OPMERKING!

Als u het onderdeel 'Opslaan' zoals beschreven in punt 8 niet uitvoert, worden alle nieuwe instellingen automatisch geannuleerd.

- 1 Kies 'Nieuw' nadat u 'Werkgereedschap X1' hebt geopend.
- 2 Name (Naam): Voer de naam van het aanbouwdeel in.
  - Gebruik de toetsen pijl-omhoog en pijl-omlaag om een alfanumeriek teken (A,B...Z, 0,1...9) te selecteren.
  - Voer met de toets SELECT het gemarkeerde teken in.
  - Druk de toets SELECT nogmaals in om de ingevoerde naam op te slaan.
  - Wis met de toets ESC het ingevoerde teken.

|  |                |
|--|----------------|
|  | Setup          |
|  | X1 work tool ▶ |



|  |                            |
|--|----------------------------|
|  | X1 work tool               |
|  | Enter password:<br>* * * * |



|  |              |
|--|--------------|
|  | X1 work tool |
|  | New ▶        |
|  | Change ▶     |
|  | Delete ▶     |

V1137889

|  |                  |
|--|------------------|
|  | New X1 work tool |
|  | Name ▶           |




|  |                      |
|--|----------------------|
|  | New X1 work tool     |
|  | Enter new name:<br>— |

V1137890


## 62 Instrumentenpanelen Displaymodule

|  |
|--|
|  New X1 work tool |
| Flow<br>280 l ▶  |




|  |
|--|
|  New X1 work tool |
| Set flow:<br>◆ 280 l   |


V1137891

|  |
|--|
|  New X1 work tool |
| Pressure<br>220 bar ▶  |




|   |
|---|
|  New X1 work tool |
| Set pressure:<br>◆ 220 bar  |

V1137892

|  |
|--|
|  New X1 work tool |
| Control<br>Push ▶  |



|  |
|--|
|  New X1 work tool |
| <input checked="" type="radio"/> Push  |
| <input type="radio"/> Toggle   |
| <input type="radio"/> Proportional   |

V1137893

3 Flow (Voeding): Gewenste flow instellen bij selectie van de gewenste functie.


- Kies de gewenste flow met behulp van de pijltoetsen.
- Sla de ingestelde waarde op met de toets SELECT. Gebruik de toets ESC om te annuleren zonder op te slaan.

4 Pressure (Druk): Gewenste druk instellen bij selectie van de gewenste functie.


- Kies de gewenste druk met behulp van de pijltoetsen.
- Sla de ingestelde waarde op met de toets SELECT. Gebruik de toets ESC om te annuleren zonder op te slaan.

5 Control (Regeling): Gewenste type regeling instellen.


- Kies het gewenste type regeling met behulp van de pijltoetsen.
- Sla het ingestelde item op met de toets SELECT. Gebruik de toets ESC om te annuleren zonder op te slaan. Zie bladzijde 88 voor informatie over de verschillende soorten regeling.
- Push (Indrukken)
- Toggle (Omzetten)
- Proportional (Proportioneel)

|  |
|--|
|  New X1 work tool |
| Pedal control  |
| Push ▶   |




|  |
|--|
|  New X1 work tool |
| <input checked="" type="radio"/> Push  |
| <input type="radio"/> Toggle   |
| <input type="radio"/> Proportional   |


V1137894

|  |
|--|
|  New X1 work tool |
| Attachment   |
| 1 way ▶  |



|  |
|--|
|  New X1 work tool |
| <input checked="" type="radio"/> 1 way   |
| <input type="radio"/> 2 way  |

V1137895

|  |
|--|
|  New X1 work tool |
| Save   |

V1137896

- 6 Pedal control (Pedaalcontrole): Gewenste type pedaalbediening instellen.
- Kies het gewenste type regeling met behulp van de pijltoetsen.
  - Sla het ingestelde item op met de toets SELECT. Gebruik de toets ESC om te annuleren zonder op te slaan. Zie bladzijde 88 voor informatie over de verschillende soorten regeling.
  - Push (Indrukken)
  - Toggle (Omzetten)
  - Proportional (Proportioneel)



- 7 Attachment (Aanbouwdeel): Kies voor het bedieningstype uit 1 way (1-weg) of 2 way (2-weg).
- Kies de gewenste instelling met behulp van de pijltoetsen.
  - Sla het ingestelde item op met de toets SELECT. Gebruik de toets ESC om te annuleren zonder op te slaan.

- 8 Save (Opslaan): Instelling opslaan.
- Kies 'Opslaan' en druk vervolgens op de toets SELECT om alle instellingen inclusief 'Naam', 'Flow', 'Druk', 'Regeling', 'Pedaalbediening' en 'Aanbouwdeel' op te slaan.


**OPMERKING!**

Na invoer van de nieuwe instellingen moet u eerst de procedure voor 'Save (Opslaan)' volgen om de nieuwe instellingen in het systeemgeheugen vast te leggen. Als u geen gebruik maakt van de procedure voor 'Opslaan', worden alle nieuwe instellingen automatisch geannuleerd.


- Als bepaalde items niet ingesteld werden, verschijnt de storingsmelding 'Fill out all items (Vul alle items in)'.
- 9 Het toegevoegde X1-aanbouwdeel verschijnt op de lijst.

|  |
|--|
|  X1 work tool |
| Change        |




|   |
|---|
|  Change X1 work tool |
| <input type="radio"/> HAMMER  |
| <input type="radio"/> SHEAR   |
| <input checked="" type="radio"/> VOLVO  |


V1137897

|  |
|--|
|  X1 work tool |
| Delete        |



|   |
|---|
|  Delete X1 work tool |
| <input checked="" type="radio"/> VOLVO  |



|   |
|---|
|  Are you sure to delete? |
| Yes   |

V1140747

### Change (Wijzigen)

Hiermee wijzigt u de instellingen van de voorgeprogrammeerde X1-aanbouwdelen.

- 1 Kies 'Wijzigen' nadat u 'Werkgereedschap X1' hebt geopend.
- 2 Kies het te wijzigen aanbouwdeel met de pijltoetsen en druk vervolgens op de toets SELECT.
- 3 Houd dezelfde procedure in de punten 2 tot en met 8 aan als onder het bovenstaande kopje 'Nieuw' om de instellingen te wijzigen.
- 4 Voor het aanpassen van de instellingen gelden enkele beperkingen:
  - De 'Naam' van de twee standaard X1-aanbouwdelen 'HAMMER (NOODHAMER)' en 'SHEAR (SCHAAR)' is niet te wijzigen.
  - Verder kan de 'HAMMER (NOODHAMER)' niet worden ingesteld op '2-weg'.
- 5 Het aangepaste X1-aanbouwdeel verschijnt op de lijst.

### Delete (Verwijderen)


Gebruik de pijltoetsen om de cursor (markeerbalk) op het item van uw keuze te zetten en druk daarna op de toets SELECT. Doe het volgende om een voorgeprogrammeerd 'Werkgereedschap X1' te verwijderen:

- 1 Kies 'Verwijderen' nadat u 'Werkgereedschap X1' hebt geopend.
- 2 Kies het te verwijderen aanbouwdeel met de pijltoetsen en druk vervolgens op de toets SELECT.


### OPMERKING!

Het actuele voorgeprogrammeerde X1-aanbouwdelen en eventuele andere standaardaanbouwdelen verschijnen niet.


- 3 Are you sure to delete? (Doorgaan met verwijderen?): Er verschijnt een bevestigingsvraag op het scherm. Druk op de toets SELECT voor 'Ja' of op de toets ESC voor 'Annuleren'.

|   |
|---|
|  Setup |
| X3 operation ▶  |




|  |
|--|
|  X3 operation |
| Enter password:<br>* * * *   |



|  |
|--|
|  X3 operation |
| Control:<br>Push ▶   |




|  |
|--|
|  X3 operation |
| <input checked="" type="radio"/> Push  |
| <input type="radio"/> Toggle   |
| <input type="radio"/> Proportional   |


V1140748

|   |
|---|
|  Setup |
| Auto idle time ▶  |




|  |
|--|
|  Auto idle time |
| Set auto idle time:<br>◆ 5 s   |

V1137900

|   |
|---|
|  Setup |
| Overload pressure ▶   |



|   |
|---|
|  Overload pressure |
| Set overload press:<br>◆ 270 bar  |

V1137901

### ■ X3 Operation (X3-bediening)

**Enter password (Voer wachtwoord in):** Voer het wachtwoord in om door te gaan met de instellingen voor X3-aanbouwdeelen. Het wachtwoordscherm verschijnt, wanneer er met Volvo's servicetool ooit een wachtwoord werd ingesteld.

Zet de markeerbalk met behulp van de pijltoetsen op een van de drie items in de lijst. Wanneer u op de toets SELECT drukt, wordt het gemarkeerde item geselecteerd. Het systeem gaat een scherm terug en geeft het pas geselecteerde item weer.

Zie bladzijde 88 voor meer informatie over het type regeling.

### ■ Auto idle time (Duur autom. stat.reg.)

De basisidee achter 'automatische stationairregeling' is het verminderen van het brandstofverbruik. Het motortoerental wordt automatisch verlaagd tot het stationaire toerental, als de toets voor automatische stationairregeling in stand AAN staat en een van de bedieningshendels (pedalen) of de regelknop voor het motortoerental een bepaalde periode lang niet wordt gebruikt. U kunt de tijd voor automatische stationairregeling instellen op 3 tot 20 seconden.

### ■ Overload pressure (Overlastdruk):

Gewenste overbelastingsdruk instellen bij selectie van de gewenste functie.

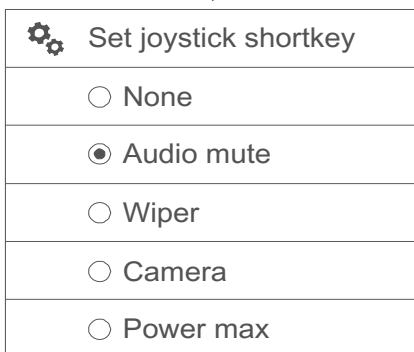
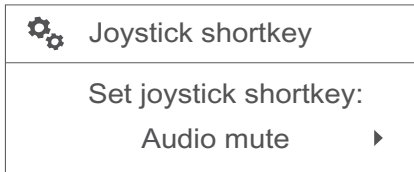
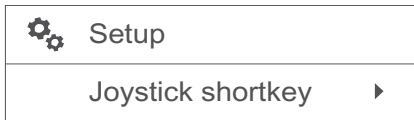
- Kies de gewenste druk met behulp van de pijltoetsen.
- Sla de ingestelde waarde op met de toets SELECT. Gebruik de toets ESC om te annuleren zonder op te slaan.

### ■ Anti-theft system (Antidiefstalsysteem):

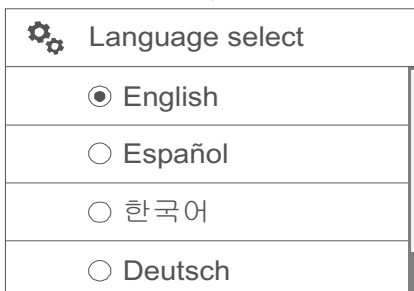
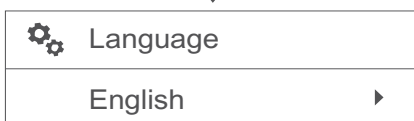
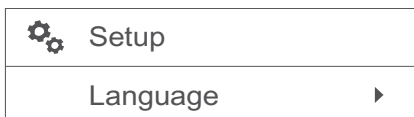
Zie bladzijde 77 voor informatie.



## 66 Instrumentenpanelen Displaymodule



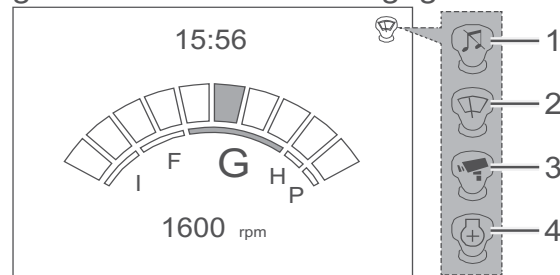
V1137902



V1137903

- Joystick shortcut (Joystick shortcut):** Dankzij een knop op de linker bedieningshendel is een speciale functie eenvoudig te bedienen. Zie bladzijde 107 voor de positie van deze knop. U hebt tevens de keuze uit 5 verschillende functies. U kunt een van deze 5 functies kiezen met de pijltoetsen. Bij het indrukken van de toets SELECT, wordt de gemarkeerde functie ingesteld. Het systeem gaat terug naar het voorgaande scherm met de naam van het zojuist geselecteerde item.

Via een symbool in het instrumentenpaneel (combi-instrument) wordt ook het geselecteerde item weergegeven.



V1140821

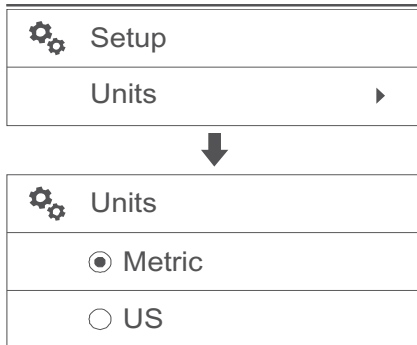
- 1 Dempen audiogeluid
- 2 Ruitenwischer
- 3 Camera
- 4 Max. vermogen

- Language (Taal)**

De mogelijke opties staan in de verschillende talen in de lijst.

Gebruik de pijltoetsen om omhoog of omlaag te scrollen naar de taal van uw keuze. Druk op de toets SELECT om de gemarkeerde taal te kiezen. Het systeem gaat een scherm terug en hanteert de nieuw geselecteerde taal.





V1137904

■ Units (Eenheden)

Er kunnen twee eenhedenstelsels worden weergegeven: 'Metric (Metrisch)' en 'US (US)'. Met behulp van de pijltoetsen kunt u er een kiezen en uw keuze vervolgens vastleggen met een druk op de toets SELECT.

De volgende eenheden liggen opgeslagen in het instrumentenpaneel (combi-instrument):

| Onderdeel     | Metrisch | US      |
|---------------|----------|---------|
| Tijd          | h        | h       |
| Flow          | l/h      | g/h     |
| Inhoud        | L        | G       |
| Spanning      | V        | V       |
| Stroomsterkte | A        | A       |
| Temperatuur   | °C       | °F      |
| Toerental     | omw/min  | omw/min |
| Snelheid      | km/h     | mph     |
| Druk          | bar      | psi     |
| Afstand       | km       | mile    |

## 68 Instrumentenpanelen Displaymodule

|             |
|-------------|
| ⚙️ Setup    |
| Time/date ▶ |



|                        |
|------------------------|
| ⚙️ Time/date           |
| Date set<br>20140101 ▶ |



|                          |
|--------------------------|
| ⚙️ Set date              |
| yyyyymmdd:<br>◆ 20140101 |

V1137905

|                     |
|---------------------|
| ⚙️ Time/date        |
| Time set<br>12:30 ▶ |



|                 |
|-----------------|
| ⚙️ Set time     |
| 24h:<br>◆ 12:30 |

V1137906

|                            |
|----------------------------|
| ⚙️ Time/date               |
| Date format<br>yyyyymmdd ▶ |



|  |
|--|
| ⚙️ Date format                             |
| <input checked="" type="radio"/> yyyyymmdd |
| <input type="radio"/> mmddyyyy             |
| <input type="radio"/> ddmmyyyy             |

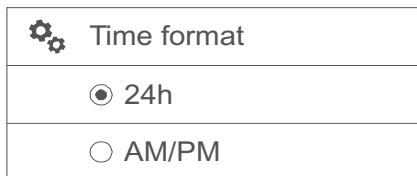
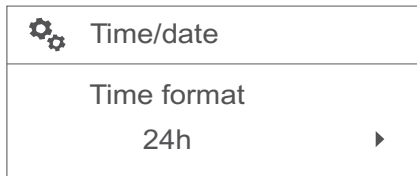
V1137907

### ■ Time/Date (Tijd/datum)

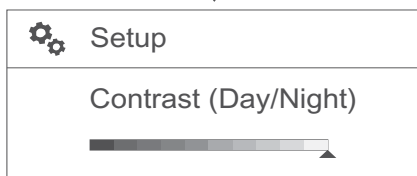
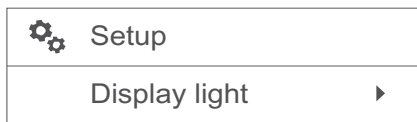
- Date set (Datum inst.): Hiermee kunt u de datum instellen. De voorgeprogrammeerde datumnotatie staat op de eerste regel van het scherm. U kunt de datumnotatie aanpassen met de pijltoetsen of met de toets ESC of SELECT. Met de toetsen SELECT en ESC kunt u de cursor voor- of achteruit bewegen. De pijltoetsen gebruikt u om de verschillende segmenten van de datumnotatie te wijzigen.

- Time set (Tijd inst.): Hiermee kunt u de tijd instellen. De voorgeprogrammeerde tijdnotatie staat op de eerste regel van het scherm. U kunt de tijdnotatie aanpassen met de pijltoetsen of met de toets ESC of SELECT. Met de toetsen SELECT en ESC kunt u de cursor voor- of achteruit bewegen. De pijltoetsen gebruikt u om de verschillende segmenten van de tijdnotatie te wijzigen.

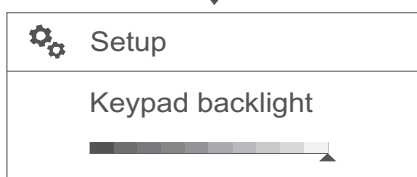
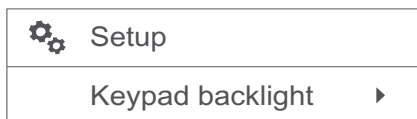
- Date format (Datumnotatie): De items 'jjjjymmdd', 'mmddjjjj' en 'ddmmjjjj' bepalen de datumnotatie die het instrumentenpaneel (combi-instrument) hanteert. Daarbij staat 'jjjj' voor het jaar, 'mm' voor de maand en 'dd' voor de dag.



V1137908



V1137909



V1137910

- Time format (Tijdnotatie): De parameters '24h' en 'AM/PM' zijn bepalend voor de tijdnotatie die het instrumentenpaneel (combi-instrument) hanteert: de 24-uursnotatie of de 12-uursnotatie.

#### ■ Display light (Displayverlichting)

Hiermee kunt u het contrast van het instrumentenpaneel (combi-instrument) wijzigen. U bedient de contrastbalk op het scherm met de pijltoetsen. Leg de gewenste waarde vast met een druk op de toets SELECT. U kunt twee aparte contrastniveaus hanteren voor overdag en 's nachts.

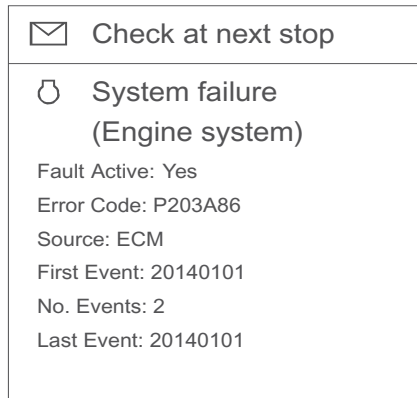
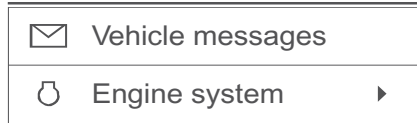
#### Contrast (Day/Night) (Contrast (Dag/Nacht))

- Schakel voor het wijzigen van de waarde 'Contrast(Day) (Contrast(dag))' de werkverlichting van de machine uit.
- Schakel voor het wijzigen van de waarde 'Contrast(Night) (Contrast(nacht))' de werkverlichting van de machine in.

#### ■ Keypad backlight (Toetsverlichting)

Hiermee kunt u de intensiteit van de toetsverlichting wijzigen. U bedient de instelbalk op het scherm met de pijltoetsen, waarna u de waarde kunt vastleggen met een druk op de toets SELECT.

## 70 Instrumentenpanelen Displaymodule



V1137911

### 7 Vehicle messages (Voertuigmeldingen)

Geeft de kopjes van eventuele meldingen weer. Bij normaal gebruik zijn er geen storings- of waarschuwingmeldingen.

Bij registratie van een abnormale situatie geeft de melding aan om wat voor soort fout/storing het gaat. Neem zo nodig voor advies contact op met een erkende Volvo-werkplaats.

Wanneer u op de toets SELECT drukt om gedetailleerde informatie bij een bepaald kopje te zien, wordt het complete 'hoofdscherm' gebruikt om de informatie weer te geven. De informatie omvat:

- Fault Active (Storing act.)
- Error Code (Foutcode)
- Source (Bron)
- First Event (Eerste geb)
- No. of events (Aantal geb)
- Last event (Laatst geb)

## Alarmmeldingen

U krijgt de informatie op het scherm in de vorm van alarmberichten die zijn opgesplitst in drie categorieën: Info, Controle en Waarschuwing.

### Informatie

- Dit scherm dient om handige informatie over de machine te verstrekken.
- Het blauwe informatiesymbool verschijnt.
- De zoemer klinkt tweemaal.
- Zeven seconden lang verschijnt er een alarmmelding, waarna het bedieningsinformatiescherm weer verschijnt.
- Repareer of neem voor informatie contact op met een erkende Volvo-werkplaats.

| Controleer volgende stop                     |  |
|--|--|
| Systeemstoring<br>(Automatisch smeersysteem) | Componentstoring<br>(Verlichting giek) |
| Componentstoring<br>(Wisser boven)           | Componentstoring<br>(Achterlicht)      |
| Componentstoring<br>(Wisser onder)           | Componentstoring<br>(Verlichting voor) |
| Componentstoring<br>(Verlichting bovenwagen) |  |
| Tank vullen                                  |  |
| Brandstofpeil laag                           |  |

### Controle

- Dit scherm dient om u te attenderen op een geconstateerde machinestoring.
- Het oranje centrale waarschuwingslampje verschijnt.
- De zoemer klinkt viermaal.
- Druk op de SELECT-toets om meer informatie over de storing te zien.
- De alarmmelding blijft staan, totdat u deze bevestigt met een druk op de ESC-toets.
- Repareer of neem voor informatie contact op met een erkende Volvo-werkplaats.

| Controleer volgende stop                       |  |
|--|--|
| Componentstoring<br>(Brandstofpeilsensor)      | Componentstoring<br>(Sol. snelwissel)          |
| Componentstoring<br>(Druksensor overlastsign.) | Componentstoring<br>(Sensor hydr. olietemp.)   |
| Computerstoring                                | Componentstoring<br>(Druksensor giek omhoog)   |
| Componentstoring<br>(Druksensor giek omlaag)   | Componentstoring<br>(Druksensor knikarm in)    |
| Componentstoring<br>(Druksensor knikarm uit)   | Componentstoring<br>(Druksensor bak dicht)     |
| Componentstoring<br>(Druksensor zwenken)       | Componentstoring<br>(Druksensor dozerblad)     |
| Componentstoring<br>(Druksensor rijden links)  | Componentstoring<br>(Druksensor rijden rechts) |
| Communicatiestoring<br>(CCM)                   | Componentstoring<br>(Druksensor X2)            |
| Componentstoring<br>(Druksensor pomp 1)        | Componentstoring<br>(Druksensor pomp 2)        |
| Componentstoring<br>(Stroomregelklep X1)       | Componentstoring<br>(Drukregelklep X1)         |
| Componentstoring<br>(Sol. X1 conflux)          |  |



Instrumentenpanelen  
Displaymodule

73

| Controleer volgende stop                        |   |
|---|---|
| Componentstoring<br>(Sol. hamer select.)        | Componentstoring<br>(Regelklep koelvent.)       |
| Componentstoring<br>(PPRV rechuitrijden)        | Componentstoring<br>(Sol. uitsch. conflux giek) |
| Componentstoring<br>(Sol. nivelleerklep)        | Componentstoring<br>(Sol. powerboost)           |
| Componentstoring<br>(Sol. richting koelvent.)   | Componentstoring<br>(Sol. dozerblad select.)    |
| Componentstoring<br>(PPRV pomp 1)               | Componentstoring<br>(PPRV pomp 2)               |
| Componentstoring<br>(Programmageheugen)         | Componentstoring<br>(CCM-systeem)               |
| Systeemsparing CCM hoog                         | Systeemsparing CCM laag                         |
| CCM defect                                      | Componentstoring<br>(Sensor binnentemp. cabine) |
| Componentstoring<br>(Sensor buitentemp. lucht)  | Componentstoring<br>(Sensor verdampertemp.)     |
| Componentstoring<br>(Sensor uitlaattemp. lucht) | Componentstoring<br>(Klimaatregelingspaneel)    |
| Componentstoring<br>(Condensor)                 | Systeemstoring<br>(AC-systeem)                  |
| Communicatiestoring                             | Componentstoring<br>(Slave CPU)                 |
| Systeemstoring<br>(Back-end configuratie)       | Componentstoring<br>(Simkaart)                  |
| Componentstoring<br>(Gps-antenne)               | Spanning CareTrack laag                         |

**74**      **Instrumentenpanelen**  
**Displaymodule**

| <b>Controleer volgende stop</b>          |  |
|--|--|
| Spanning CareTrack hoog                  | Componentstoring<br>(Luchtfilter motor)    |
| Koelvl.peil motor onder                  | Systeemstoring<br>(Motorsysteem)           |
| Extreme bedr.omst.                       | Systeemstoring<br>(Brandstofsysteem)       |
| Motorolieniv laag                        | Motoroliedruk laag                         |
| Systeemstoring<br>(Motoroliesysteem)     | Systeemstoring<br>(Startrelais/-kabelboom) |
| Systeemstoring<br>(Emissiesysteem motor) |  |
| <b>Machine stoppen</b>                   |  |
| <b>Controleer onderdeel</b>              |  |
| Componentstoring<br>(Prop.schakelaar X1) | Componentstoring<br>(Prop.schakelaar X3)   |
| <b>Controleer dynamo</b>                 | <b>Controleer onderdeel</b>                |
| Accu is niet geladen                     | Componentstoring<br>(Relais rijalarm)      |
| <b>Controleer back-upaccu</b>            |  |
| Componentstoring<br>(Back-upaccu)        | Componentstoring<br>(Programmageheugen)    |
| <b>Wacht tot startmotor afgekoeld is</b> |  |
| <b>To cool down</b>                      |  |
| Startmotor oververhit                    |  |



### Waarschuwing

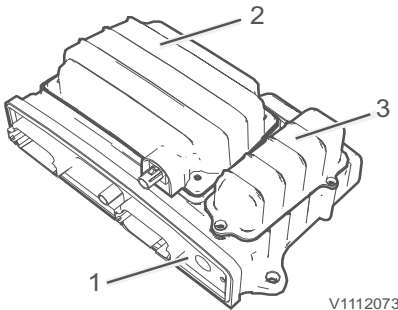
- Dit scherm dient om u te waarschuwen, wanneer het elektronische systeem een machinestoring registreert of een storing die van invloed is op de veiligheid. Breng de machine in dat geval onmiddellijk tot stilstand om de oorzaak van de storing op te sporen.
- Het rode centrale waarschuwingslampje verschijnt.
- De zoemer klinkt, totdat de vereiste maatregel is genomen.
- De alarmmelding verschijnt, totdat de vereiste maatregel is genomen.
- Repareer of neem voor informatie contact op met een erkende Volvo-werkplaats.

| <b>Machine stoppen<br/>Controleer onderdeel</b> |   |
|---|---|
| Communicatiestoring (IC)                        | Communicatiestoring (GPMECU1)               |
| Communicatiestoring (ECM)                       | Communicatiestoring (Toetsenblok IP)        |
| Communicatiestoring (WECU)                      | Communicatiestoring (ACM)                   |
| Componentstoring (Accurelais)                   | Systeemspanning hoog                        |
| Systeemspanning laag                            | Componentstoring (Signaal patroonwijziging) |
| Computerstoring (Programmageheugen)             | Communicatiestoring (HMICU)                 |
| Communicatiestoring (Toetsenblok machine)       | Communicatiestoring (El. pedaal X1)         |
| Componentstoring (PPRV X1 links)                | Componentstoring (PPRV X1 rechts)           |
| Componentstoring (PPRV X3 links)                | Componentstoring (PPRV X3 rechts)           |
| Componentstoring (Sol. X3 links)                | Componentstoring (Sol. X3 rechts)           |



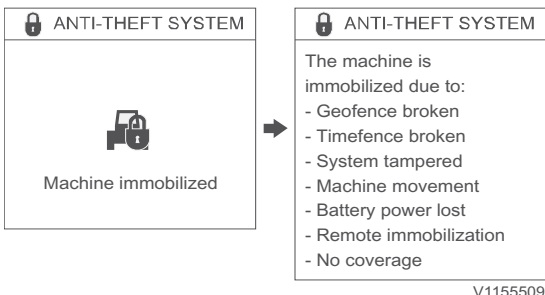
76 Instrumentenpanelen  
Displaymodule

|   |   |
|---|---|
| <b>Machine stoppen</b><br><b>Controleer onderdeel</b>       |   |
| Systeemstoring<br>(Motorsysteem)                            | Laadluchttemp. hoog<br>Extreme bedr.omst.             |
| Temp. motorkoelvl. hoog<br>Extreme bedr.omst.               | Motorolieniv laag                                     |
| Motoroliedruk laag  | Temp. motorolie hoog<br>Extreme bedr.omst.            |
| <b>Machine stoppen</b><br><b>Vul koelvloeistof bij</b>      |   |
| Koelvl.peil motor onder                                     | <b>Heffen stoppen</b><br><b>Belasting verminderen</b> |
|   | Hefdruk hoog  |
| <b>Machine stoppen</b><br><b>Controleer oliekoelsysteem</b> |   |
| Hydr. olietemp. hoog<br>Extreme bedr.omst.                  |   |



CareTrack-eenheid

- 1 W-ECU
- 2 Satellietmodem
- 3 Reserve-accu



## CareTrack m. antidief.

### CareTrack met antidiefstal (extra)

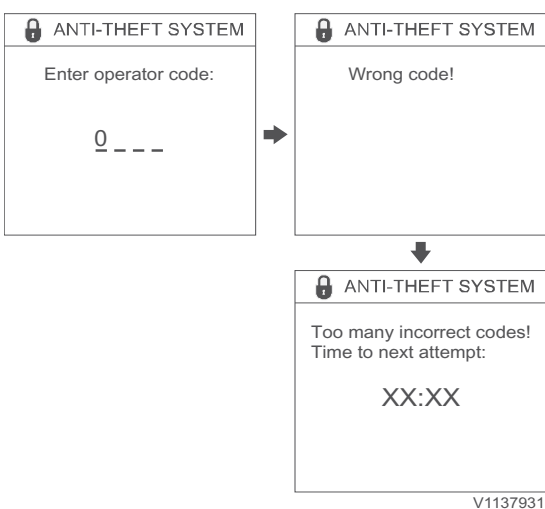
CareTrack met antidiefstal maakt gebruik van de W-ECU, internetportal, Volvo's servicetool (Tech Tool), GPMECU1 en het instrumentenpaneel (combi-instrument). Het antidiefstalsysteem dient om de machine te immobiliseren in de volgende gevallen.

- Wrong code alarm (Alarm code onjuist)
- Geofence broken (Geofence verbroken)
- Timefence broken (Timefence verbroken)
- System tampered (Manipulatie systeem)
- Machine movement (Machine verplaatst)
- Battery power lost (Accuspann. weggevallen)
- Remote immobilization (Immobil. op afstand)
- No coverage (Geen dekking)
- ECU tampered (Manipulatie ECU)

### Informatiemelding 'Machine immobiel'

Dit scherm dient om u ervoor te waarschuwen dat de machine immobiel is. Druk voor meer informatie over de schermmelding op de toets SELECT. Druk op toets ESC om terug te gaan naar het vorige scherm.

### Wrong code alarm (Alarm code onjuist)



- Bij inschakeling van een machine gespecificeerd met een antidiefstalsysteem (extra) verschijnt het scherm voor invoer van de autorisatiecode. Wanneer de machinist of eigenaar van de machine de verkeerde code invoert, verschijnt het nevenstaande scherm voor een verkeerde code op het instrumentenpaneel (combi-instrument). Wanneer u 3 keer achtereen een verkeerde code invoert, wordt de autorisatiefunctie 5 minuten lang geblokkeerd en stuurt het systeem een alarmsignaal voor een verkeerde code naar de CareTrack-portal. De standaardtijd van 2 minuten voor de startblokkering is met Volvo's servicetool te wijzigen.

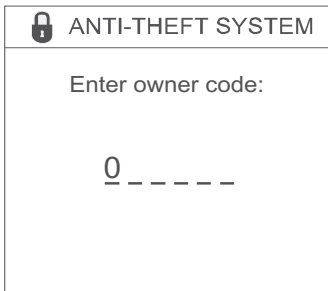
Enter operator code (Voer machinistcode in)

Wrong code (Code onjuist)

Too many incorrect codes (Te veel verkeerde codes)

Time to next attempt (Tijd tot volgende poging)

## 78 Instrumentenpanelen Displaymodule



V1137932

Enter owner code (Voer eigenaarscode in)



V1137933



V1137934

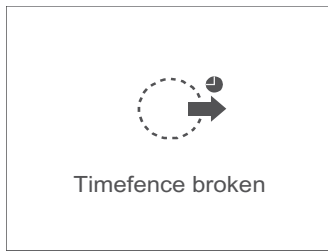
### OPMERKING!

Houd, wanneer de vertragingstijd verschijnt, de toets SELECT ingedrukt om de eigenaarscode in te voeren.

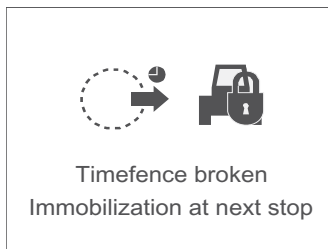
- Er zijn 3 verschillende autorisatieniveaus voor machinebediening.
  - Niveau 1: De machinistcode bestaande uit 4 cijfers ligt op dit niveau en wordt door de machine-eigenaar geprogrammeerd in het menu voor het instrumentenpaneel (combi-instrument) of op de CareTrack-portal.
  - Niveau 2: Op dit niveau ligt de eigenaarspincode bestaande uit 6 cijfers die met Volvo's servicetool te programmeren is.
  - Niveau 3: Op dit niveau ligt de eenmalige mastercode bestaande uit 8 cijfers die via de CareTrack-portal te verkrijgen is.

### Geofence broken (Geofence verbroken)

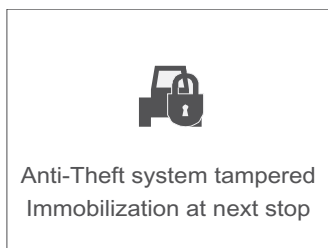
- Wanneer de machine-eigenaar op de CareTrack-portal een geofence heeft geactiveerd en blijkt dat de machine zich buiten de geofence bevindt, verschijnt op het instrumentenpaneel (combi-instrument) de melding 'Geofence verbroken'.
- Wanneer de machine zich buiten de geofence bevindt terwijl de machine-eigenaar op de CareTrack-portal een geofence heeft geactiveerd en voor automatische immobilisatie heeft gekozen, verschijnt op het instrumentenpaneel (combi-instrument) de melding 'Geofence verbroken' en wordt de machine de volgende keer dat u deze afzet geïmmobiliseerd.
- W-ECU stuurt een waarschuwingsmelding naar de CareTrack-portal.
- Wanneer de machine zich weer binnen de geofence bevindt, wordt de waarschuwing geannuleerd.



V1137935



V1137936



V1155538

### Timefence broken (Timefence verbroken)

- Wanneer de machine-eigenaar op de CareTrack-portal een timefence heeft geactiveerd en blijkt dat de machine zich buiten de timefence bevindt, verschijnt op het instrumentenpaneel (combi-instrument) de melding 'Timefence verbroken'.

- Wanneer de machine zich buiten de timefence bevindt terwijl de machine-eigenaar op de CareTrack-portal een timefence heeft geactiveerd en voor automatische immobilisatie heeft gekozen, verschijnt op het instrumentenpaneel (combi-instrument) de melding 'Timefence verbroken' en wordt de machine de volgende keer dat u deze afzet geïmmobiliseerd.
- W-ECU stuurt een waarschuwingsmelding naar de CareTrack-portal.
- Wanneer de machine zich weer binnen de timefence bevindt, wordt de waarschuwing geannuleerd.

### System tampered (Manipulatie systeem)

- geknoei met gps
  - Als de kabelverbinding tussen de machine en de gps-antenne wegvalt, laat GPMECU1 op het instrumentenpaneel (combi-instrument) een waarschuwingsmelding voor gps-kabelbreuk verschijnen en immobiliseert deze eenheid de machine.
- Manipulatie gsm/3G
  - Als iemand de kabelverbinding van de gsm/3G-antenne verbreekt, laat GPMECU1 ter informatie een waarschuwingsmelding op het instrumentenpaneel (combi-instrument) verschijnen en immobiliseert deze eenheid de machine.
- Detectie geopende behuizing
  - Als iemand de behuizing van W-ECU probeert te openen, laat GPMECU1 ter informatie een waarschuwingsmelding op het instrumentenpaneel (combi-instrument) verschijnen en immobiliseert deze eenheid de machine.
- Manipulatie simkaart
  - Als iemand de simkaart verwijdert of vervangt, laat GPMECU1 ter informatie een

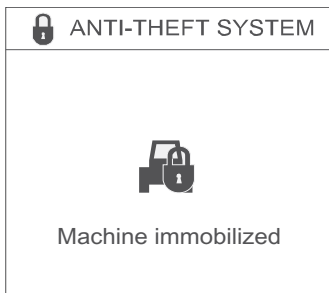
waarschuwingsmelding op het instrumentenpaneel (combi-instrument) verschijnen en immobiliseert deze eenheid de machine.

**OPMERKING!**

W-ECU stuurt een waarschuwingsmelding naar de CareTrack-portal.

**Machine movement (Machine verplaatst)**

- Als de machine 100 m beweegt zonder gebruik te maken van de motor, registreert W-ECU dat de machine verplaatst is. De machine wordt dan geïmmobiliseerd en W-ECU stuurt een waarschuwingsmelding naar de CareTrack-portal.
- Na immobilisatie van de machine gaat een waarschuwingsmelding vooraf aan het scherm voor invoer van de autorisatiecode op het instrumentenpaneel (combi-instrument).
- De machine-eigenaar of dealer kan de machine vervolgens mobiliseren (immobilisatie opheffen) aan de hand van de codes op niveau 2 of 3.



V1139556

Contact service



Electronic sys power lost  
Machine will be inoperable

V1137938



Remote immobilization  
activated by level 3  
Immobilization at next stop

V1137939



Remote immobilization  
activated by owner  
Immobilization at next stop

V1137940

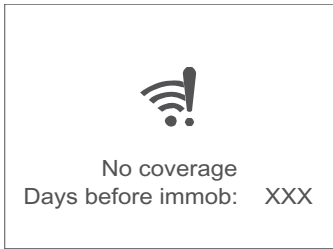
**Battery power lost (Accuspann. weggevallen)**

- Bij het verbreken van de verbinding tussen W-ECU en de accuvoeding of bij een accuspanning lager dan 8 V, maakt W-ECU gebruik van de speciale reserve-accu.
- GPMECU1 immobiliseert de machine, waarna de rode waarschuwingsmelding op het instrumentenpaneel (combi-instrument) verschijnt.
- W-ECU stuurt een waarschuwingsmelding naar de CareTrack-portal.
- Wanneer de trigger is verdwenen, wordt de waarschuwing geannuleerd.

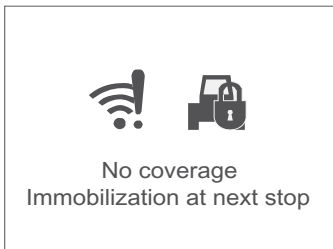
**Remote immobilization (Immobil. op afstand)**

- Als de dealer (in het bezit van de mastercode van niveau 3) via de CareTrack-portal om immobilisatie van de machine vraagt, verschijnt op het instrumentenpaneel (combi-instrument) de waarschuwingsmelding dat er een verzoek tot immobilisatie op afstand is ingediend en wordt de machine de volgende keer dat u deze afzet geïmmobiliseerd.
- Als de machine-eigenaar via de CareTrack-portal om immobilisatie van de machine vraagt, verschijnt op het instrumentenpaneel (combi-instrument) de waarschuwingsmelding dat er een verzoek tot immobilisatie op afstand is ingediend en wordt de machine de volgende keer dat u deze afzet geïmmobiliseerd.

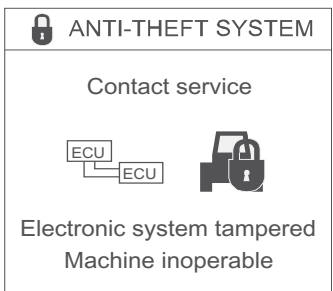
## 82 Instrumentenpanelen Displaymodule



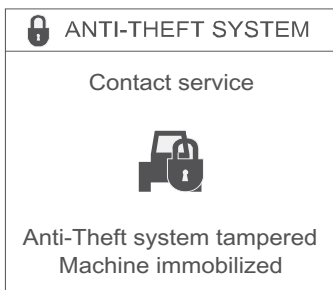
V1139554



V1137942



V1139558



V1155510

### No coverage (Geen dekking)

- Als W-ECU niet binnen het via Volvo's servicetool ingestelde aantal dagen verbinding maakt met de CareTrack-portal, wordt de machine geïmmobiliseerd.
- Iedere volgende keer dat u de machine start, verschijnt de waarschuwing melding met het via Volvo's servicetool ingestelde resterend aantal dagen tot immobilisatie.
- De trigger en tellerwaarde voor 'Geen dekking' zijn te resetten met een eenmalige code of Volvo's servicetool.
- Als de machine binnen de gestelde termijn verbinding maakt met de CareTrack-portal, wordt de machine gemobiliseerd (immobilisatie opgeheven) waarna de tellerfunctie voor 'Geen dekking' wordt gereset.

### ECU tampered (Manipulatie ECU)

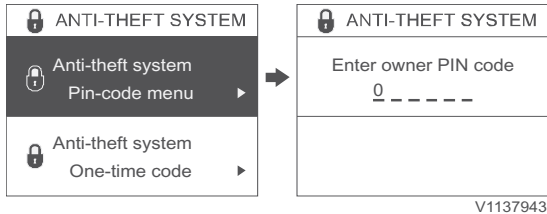
- Bij inschakeling van de machine controleren W-ECU en GPMECU1 het serienummer van de machine dat in de andere ECU's ligt opgeslagen. Als er afwijkingen bestaan ten aanzien van het opgeslagen serienummer van de machine, activeert GPMECU1 onmiddellijk de startblokkering en verschijnt er een waarschuwing melding op het instrumentenpaneel (combi-instrument).
- Als bij inschakeling van de machine blijkt dat W-ECU geen verbinding heeft met de kabel waarlangs het signaal voor een ingeschakeld contact wordt gegeven, activeert GPMECU1 onmiddellijk de startblokkering er verschijnt er een waarschuwing melding op het instrumentenpaneel (combi-instrument).
- Wanneer de trigger is verdwenen, wordt de waarschuwing geannuleerd.



## Antidiefstalsysteem, instelmenu

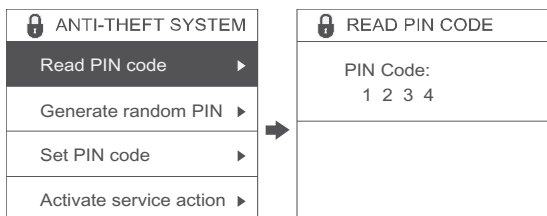
Het instelmenu gebruikt u voor het instellen van het antidiefstalsysteem. Het menu is als volgt opgesplitst in twee submenu's.

- 1 **Pin-code menu (Menu pincode):** Om dit menu te kunnen openen is de eigenaarspincode (6 cijfers) vereist.



V1137943

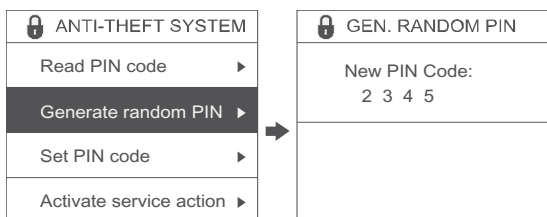
Enter owner PIN code (Voer pincode eigenaar in)



V1137944

- **Read PIN code (Lees pincode):** In dit submenu kan de machine-eigenaar de pincode (4 cijfers) van de actuele machinist bekijken.

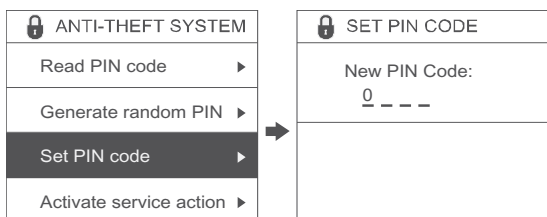
PIN Code (Pincode)



V1139550

- **Generate random PIN (Genereer willek. pin):** In dit submenu kan de machine-eigenaar een willekeurige pincode (4 cijfers) genereren.

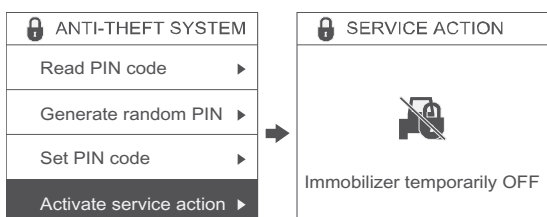
New PIN Code (Nieuwe pincode)



V1139551

- **Set PIN code (Stel pincode in):** In dit submenu kan de machine-eigenaar de gewenste pincode (4 cijfers) instellen.

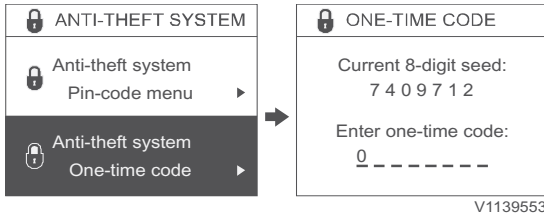
New PIN Code (Nieuwe pincode)



V1139552

Immobilizer temporarily OFF (Immob. tijdelijk UIT)

- **Activate service action (Activeer Service Action):** Dit submenu dient voor activering van servicemaatregelen zoals het verrijden van de machine, vervangen van de accu en loskoppelen van de gps-antenne. Daarmee deactiveert u het antidiefstalsysteem met uitzondering van de functies voor immobilisatie op afstand, de immobilisatie bij ontbrekende dekking en de controlefunctie van het serienummer van de machine. W-ECU stuurt bovendien informatie naar de CareTrack-



V1139553

Current 8-digit seed (Mastercode (8 cijfers))  
Enter one-time code (Voer eenmalige code in)

portal. De volgende keer dat u het contact inschakelt, is het antidiestalsysteem opnieuw actief.

2 **One-time code (Eenmalige code):** Deze instelling dient om een eenmalige code in te stellen voor als de machine geïmmobiliseerd is bij een verzoek tot immobilisatie op afstand door een gebruiker op niveau 3 of in geval van ontbrekende dekking.

De machine-eigenaar kan voor de eenmalige code bij de dealer terecht. De dealer krijgt op de CareTrack-portal een willekeurig gekozen code bestaande uit 8 cijfers, de mastercode (getoond op het instrumentenpaneel (combi-instrument)) die eveneens uit 8 cijfers bestaat alsook het serienummer van de betrokken machine.

### Alarmmelding voor antidiestalsysteem







#### Informatie

- Het blauwe informatiesymbool verschijnt.
- De zoemer klinkt tweemaal.
- Zeven seconden lang wordt er een alarmmelding getoond, waarna het bedieningsinformatiescherm weer verschijnt.

|  |   |  |
|--|---|--|
| <p>GO BACK TO SITE</p> <p>Geofence broken</p> <p>V1137933</p>                        | <p>Timefence broken</p> <p>Timefence broken</p> <p>V1137935</p> |  |
| <p>Go back to site (Terug naar locatie)<br/>Geofence broken (Geofence verbroken)</p> | <p>Timefence broken<br/>(Timefence verbroken)</p>               |  |

**Controle**

- Het oranje centrale waarschuwingslampje verschijnt.
- De zoemer klinkt viermaal.
- Druk op de SELECT-toets om meer informatie over de storing te zien.
- De alarmmelding blijft staan, totdat u deze bevestigt met een druk op de ESC-toets.
- Repareer of neem voor informatie contact op met een door Volvo erkende werkplaats.

|  |   |   |
|--|---|---|
| <div style="border: 1px solid black; padding: 10px; text-align: center;">  <p>Geofence broken<br/>Immobilization at next stop</p> <p style="font-size: small;">V1137934</p> </div> <p>Geofence broken (Geofence verbroken)<br/>Immobilization at next stop<br/>(Immob. bij volgende stop)</p> | <div style="border: 1px solid black; padding: 10px; text-align: center;">  <p>Timefence broken<br/>Immobilization at next stop</p> <p style="font-size: small;">V1137936</p> </div> <p>Timefence broken (Timefence verbroken)<br/>Immobilization at next stop<br/>(Immob. bij volgende stop)</p> | <div style="border: 1px solid black; padding: 10px; text-align: center;">  <p>Anti-Theft system tampered<br/>Immobilization at next stop</p> <p style="font-size: small;">V1155538</p> </div> <p>Anti-Theft system tampered (Antidiefstal onklaar)<br/>Immobilization at next stop<br/>(Immob. bij volgende stop)</p>  |
| <div style="border: 1px solid black; padding: 10px; text-align: center;">  <p>No coverage<br/>Days before immob: XXX</p> <p style="font-size: small;">V1139554</p> </div> <p>No coverage (Geen dekking)<br/>Days before immob (Dagen tot immob.)</p>  | <div style="border: 1px solid black; padding: 10px; text-align: center;">  <p>No coverage<br/>Immobilization at next stop</p> <p style="font-size: small;">V1137942</p> </div> <p>No coverage (Geen dekking)<br/>Immobilization at next stop<br/>(Immob. bij volgende stop)</p>                | <div style="border: 1px solid black; padding: 10px; text-align: center;">  <p>Remote immobilization activated by level 3<br/>Immobilization at next stop</p> <p style="font-size: small;">V1137939</p> </div> <p>Remote immobilization (Immob. op afstand) activated by level 3 (geactiveerd d. niveau 3)<br/>Immobilization at next stop<br/>(Immob. bij volgende stop)</p> |



86 Instrumentenpanelen  
Displaymodule



Remote immobilization  
activated by owner  
Immobilization at next stop

V1137940

Remote immobilization  
(Immob. op afstand)  
activated by owner  
(geactiveerd d. eigenaar)  
Immobilization at next stop  
(Immob. bij volgende stop)

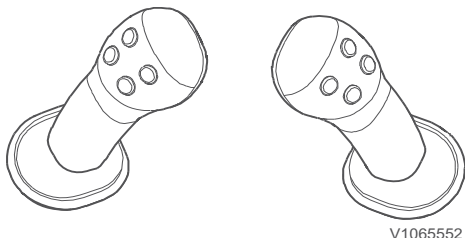
**Waarschuwing**

- Het rode centrale waarschuwingslampje verschijnt.
- De zoemer klinkt, totdat de vereiste maatregel is genomen.
- De alarmmelding verschijnt, totdat de vereiste maatregel is genomen.
- Repareer of neem voor informatie contact op met een door Volvo erkende werkplaats.

|  |   |  |
|--|---|--|
| <div style="border: 1px solid black; padding: 5px; margin-bottom: 10px;"> <p> ANTI-THEFT SYSTEM</p> <div style="text-align: center; margin: 10px 0;"> </div> <p style="text-align: center;">Machine immobilized</p> <p style="text-align: right; font-size: small;">V1139556</p> </div> <p>Machine immobilized<br/>(Machine immobiel)</p>  | <div style="border: 1px solid black; padding: 5px; margin-bottom: 10px;"> <p> ANTI-THEFT SYSTEM</p> <p>The machine is immobilized due to:</p> <ul style="list-style-type: none"> <li>- Geofence broken</li> <li>- Timefence broken</li> <li>- System tampered</li> <li>- Machine movement</li> <li>- Battery power lost</li> <li>- Remote immobilization</li> <li>- No coverage</li> </ul> <p style="text-align: right; font-size: small;">V1155511</p> </div> <ul style="list-style-type: none"> <li>- Geofence broken (Geofence verbroken)</li> <li>- Timefence broken (Timefence verbroken)</li> <li>- System tampered (Manipulatie systeem)</li> <li>- Machine movement (Machine verplaatst)</li> <li>- Battery power lost (Accuspann. weggevallen)</li> <li>- Remote immobilization (Immob. op afstand)</li> <li>- No coverage (Geen dekking)</li> </ul> | <div style="border: 1px solid black; padding: 5px; margin-bottom: 10px;"> <p> ANTI-THEFT SYSTEM</p> <p style="text-align: center;">Contact service</p> <div style="text-align: center; margin: 10px 0;"> </div> <p style="text-align: center;">Electronic system tampered<br/>Machine inoperable</p> <p style="text-align: right; font-size: small;">V1139558</p> </div> <p>Contact service (Volvo-service bellen)<br/>Electronic system tampered (Elektronica onklaar)<br/>Machine inoperable (Machine niet bedienb.)</p> |
| <div style="border: 1px solid black; padding: 5px; margin-bottom: 10px;"> <p> ANTI-THEFT SYSTEM</p> <p style="text-align: center;">Contact service</p> <div style="text-align: center; margin: 10px 0;"> </div> <p style="text-align: center;">Anti-Theft system tampered<br/>Machine immobilized</p> <p style="text-align: right; font-size: small;">V1155510</p> </div> <p>Contact service (Volvo-service bellen)<br/>Anti-Theft system tampered (Antidiefstal onklaar)<br/>Machine immobilized (Machine immobiel)</p> | <div style="border: 1px solid black; padding: 5px; margin-bottom: 10px;"> <p style="text-align: center;">Contact service</p> <div style="text-align: center; margin: 10px 0;"> </div> <p style="text-align: center;">Electronic sys power lost<br/>Machine will be inoperable</p> <p style="text-align: right; font-size: small;">V1137938</p> </div> <p>Contact service (Volvo-service bellen)<br/>Electronic sys power lost (Spanning elektronica weg)<br/>Machine will be inoperable (Machine niet bedienb.)</p>   |  |

|                                       |
|---------------------------------------|
| New X1 work tool                      |
| <input checked="" type="radio"/> Push |
| <input type="radio"/> Toggle          |
| <input type="radio"/> Proportional    |

V1137912



Joystick met aan-uitschakelaar

## Regelingstypes voor bediening X1 en X3

Als de machine voorzien is van een 'schuifschakelaar' voor X1 of X3, kunt u een van de drie weergegeven regelingen kiezen. Anders hebt u alleen de keuze uit de twee soorten regelingen: 'Indrukken' en 'Omzetten'. Zie bladzijde 107 voor meer informatie over optionele joysticks.

- Push (Indrukken)
- Toggle (Omzetten)
- Proportional (Proportioneel)

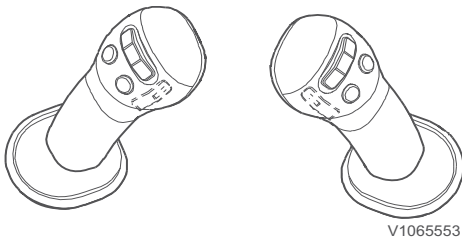
### Bediening via aan-uitschakelaar op joystick

- 1 Type omzetter op instrumentenpaneel (combi-instrument)

De functie voor X1 of X3 wordt geactiveerd door de aan-uitschakelaar op de joystick in te drukken. De bijbehorende functie blijft ook na het loslaten van de schakelaar actief. De functie wordt geactiveerd, wanneer u dezelfde aan-uitschakelaar nogmaals indrukt of op de knop voor de tegengestelde beweging drukt.

- 2 Type indrukken op instrumentenpaneel (combi-instrument)

De functie voor X1 of X3 wordt geactiveerd, zolang de aan-uitschakelaar ingedrukt wordt (Aan-stand). De functie wordt gedeactiveerd, zodra u de aan-uitschakelaar loslaat.



Joystick met schuifschakelaar

### Bediening via schuifschakelaar op joystick

- 1 Type omzetter en indrukken op instrumentenpaneel (combi-instrument)

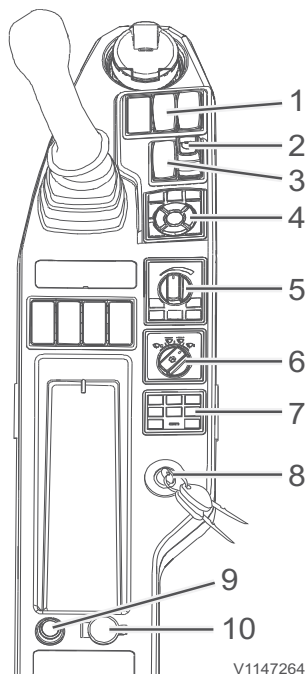
Een dergelijke bediening met een schuifschakelaar heeft veel weg van bediening met een aan-uitschakelaar, zij het dat er niet alleen een bepaald punt is waarbij de functie geactiveerd wordt. De schuifschakelaar kent namelijk ook een proportionele waarde voor de mate van activering.

Bij bistabiele bediening worden de bijbehorende functies geactiveerd door de schuifschakelaar in een bepaalde richting te duwen. De functies worden gedeactiveerd door de schuifschakelaar nogmaals in dezelfde richting te duwen of in de tegengestelde richting.

- 2 Type proportioneel op instrumentenpaneel (combi-instrument)

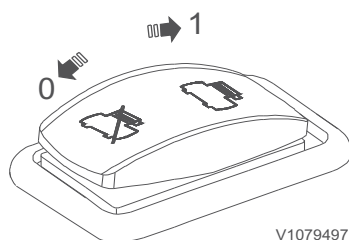
De functies van X1 of X3 worden proportioneel bediend afhankelijk van de stand van de schuifschakelaar.

## Rechter instrumentenpaneel



V1147264

- 1 Schakelaar luchtcompressor (extra)
- 2 Schakelaar snelwissel voor aanbouwdelen, rechts (extra)
- 3 Schakelaar rijnsnelheid
- 4 Toetsenblok instrumentenpaneel (combi-instrument)
- 5 Toetsenblok machinebediening
- 6 Bedieningsschakelaar ruitenwischer/-sproeier
- 7 Bedieningsschakelaar audiosysteem met Bluetooth
- 8 Contactslot
- 9 Aansteker (extra)
- 10 Elektrische aansluiting



V1079497

### 1 Schakelaar luchtcompressor (extra)

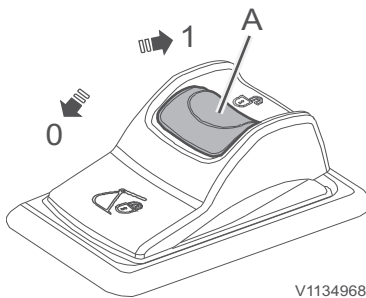
Deze schakelaar wordt gebruikt voor het bedienen van de luchtcompressor in de cabine.

- Stand 0: de luchtcompressor is UIT
- Stand 1: de luchtcompressor is AAN

#### OPMERKING!

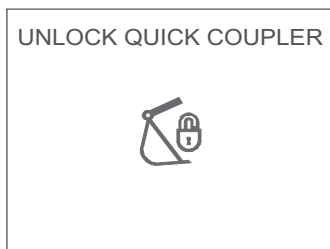
De schakelaar veert automatisch terug.





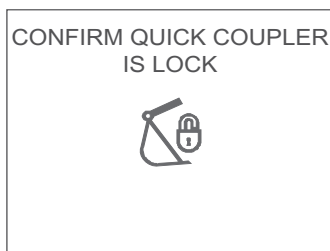
V1134968

A Pal



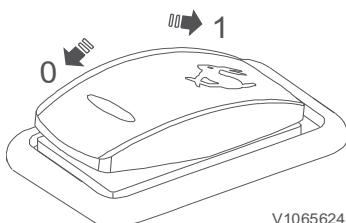
V1147253

Snelwissel ontgrendelen



V1147255

Vergrendeling van snelwissel bevestigen



V1065624

## 2 Schakelaar snelwissel voor aanbouwdelen, rechts (extra)

- Stand 0: Snelwissel voor aanbouwdelen, vergrendelen
- Stand 1: Snelwissel voor aanbouwdelen, initialiseren

Haal de rode pal (A) omlaag en druk vervolgens de schakelaar in stand (1) om de snelwissel voor aanbouwdelen te openen.

Bij het initialiseren van de snelwissel voor aanbouwdelen klinkt de zoemer en verschijnen de controle melding en het controlelampje op het instrumentenpaneel (combi-instrument).

### OPMERKING!

Om de snelwissel voor aanbouwdelen te kunnen openen moet u eerst de schakelaar voor activering van de snelwissel voor aanbouwdelen op het linker instrumentenpaneel indrukken. Zie bladzijde 40 voor de bediening.

Druk na montage van de snelwissel voor aanbouwdelen de schakelaar in stand (0) om de snelwissel voor aanbouwdelen te sluiten. Wanneer de schakelaar in stand (0) staat klinkt de zoemer en verschijnen de controle melding en het controlelampje op het instrumentenpaneel (combi-instrument).

### OPMERKING!

Druk op de schakelaar voor de snelwissel voor aanbouwdelen op het linker instrumentenpaneel om te bevestigen dat de snelwissel voor aanbouwdelen vergrendeld is. Zie bladzijde 40 voor de bediening.

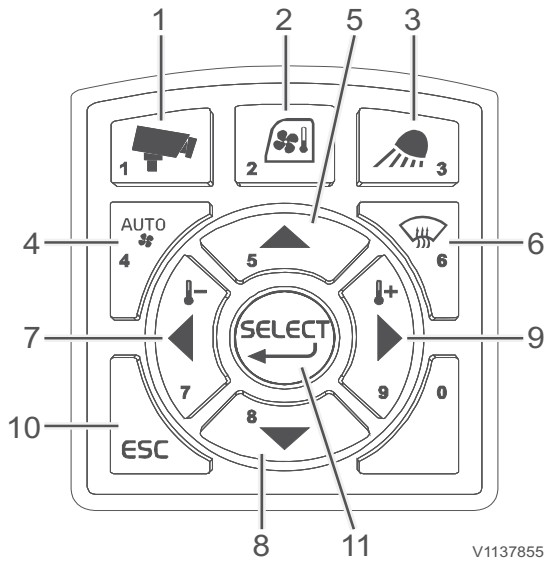
## 3 Schakelaar rijsnelheid

- Stand 0: Alleen mogelijk op LAGE snelheid te rijden
- Stand 1: U kunt op LAGE of HOGE snelheid te rijden dankzij automatisch schakelen op basis van de rijomstandigheden

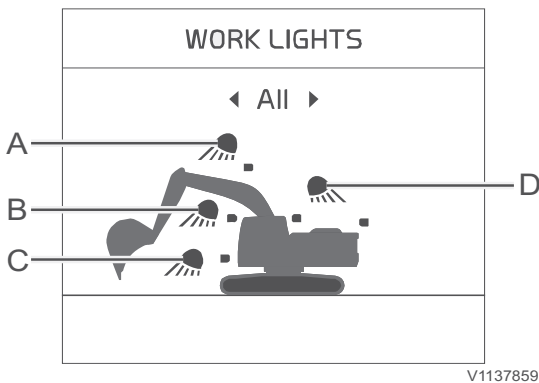
### OPMERKING!

Breng de machine tot stilstand alvorens van rijsnelheid te veranderen. Houd een lage snelheid aan op hellingen, een zachte ondergrond en in krappe ruimten en ook wanneer de machine een dieplader wordt op- of afgereden.

## 92 Instrumentenpanelen Rechter instrumentenpaneel



- 1 Cameratoets
- 2 Bedieningstoets HVAC
- 3 Bedieningstoets werklampen
- 4 Keuzetoets auto-modus HVAC
- 5 Pijl-omhoog
- 6 Selectietoets ontwaseming
- 7 Pijl-links
- 8 Pijl-omlaag
- 9 Pijl-rechts
- 10 Toets ESC
- 11 Toets SELECT



- A Werklamp giek
- B Lamp voorkant cabine
- C Werklamp dek
- D Lampen achterkant cabine en contragewicht

### 4 Toetsenblok instrumentenpaneel (combi-instrument)

#### 1) Cameratoets (indien gemonteerd)

Deze toets is te gebruiken voor de bediening van het camerascherm op het instrumentenpaneel (combi-instrument).

- Bij kort indrukken van de cameratoets verschijnen op het scherm de camerabeelden met de meters erboven.
- Bij lang indrukken van de cameratoets verschijnt de balk voor cameraconfiguratie. Voor gedetailleerde informatie over de camerabediening, zie bladzijde 147 en 148.

#### 2) Bedieningstoets HVAC-systeem

Met deze toets kunt u het HVAC-systeem bedienen. Zie bladzijde 128.

#### 3) Bedieningstoets werklampen

Met deze toets kunt u de werklampen op giek, cabine, dek en contragewicht bedienen.

- Druk kort op de toets om de bijbehorende werklamp(en) in of uit te schakelen. Bij uitschakeling van het systeem wordt de laatst geldende stand opgeslagen in het geheugen.
- Houd de toets ingedrukt om de verschillende werklampen te activeren.

Kies met de pijltoetsen de werklamp van uw keuze en druk vervolgens op de toets SELECT van het toetsenblok voor het instrumentenpaneel (combi-instrument) om de werkverlichting in of uit te schakelen.

Wanneer u kiest voor 'Alles', worden alle werklampen in- of uitgeschakeld.



## Instrumentenpanelen

### Rechter instrumentenpaneel 93

---

#### 4) Keuzetoets auto-modus HVAC

Met deze toets kunt u het HVAC-systeem bedienen.  
Zie bladzijde 128.

#### 5) Pijl-omhoog

Met deze toets kunt u door items bladeren en de verschillende schermsegmenten aanpassen.

#### 6) Selectietoets ontwaseming

Met deze toets kunt u de ontwaseming activeren.  
Zie bladzijde 128.

#### 7) Pijl-links

Met deze toets kunt u de cursor naar links bewegen.  
U kunt de toets ook indrukken om waarden te verlagen.

#### 8) Pijl-omlaag

Met deze toets kunt u door items bladeren en de verschillende schermsegmenten aanpassen.

#### 9) Pijl-rechts

Met deze toets kunt u de cursor naar rechts bewegen. U kunt de toets ook indrukken om waarden te verhogen.

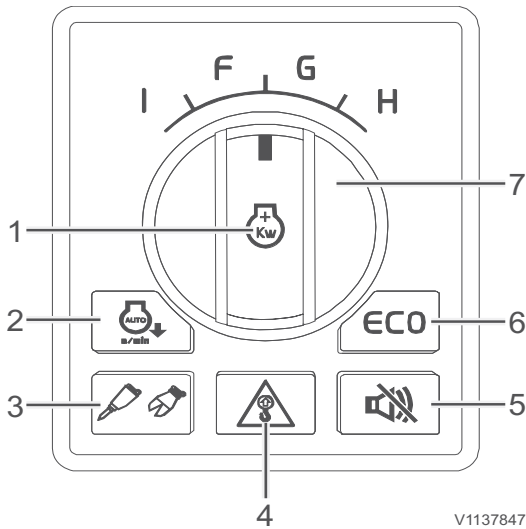
#### 10) Toets ESC

Met deze toets kunt u teruggaan naar het vorige scherm of annuleren zonder op te slaan.  
De toets ESC gebruikt u ook om een waarschuwingslampje en/of geluidssignaal uit te schakelen.

#### 11) Toets SELECT

Met deze toets kunt u een bepaalde parameter of instelling bevestigen.

## 94 Instrumentenpanelen Rechter instrumentenpaneel



- 1 Schakelaar maximale vermogensstand
- 2 Toets automatische stationairregeling
- 3 Schakelaar hamer/schaar
- 4 Toets overlastsignalering
- 5 Toets uitschakeling rijalarm
- 6 Toets ECO
- 7 Regelschakelaar motortoerental/ bedrijfsstand

### 5 Toetsenblok machinebediening

#### 1) Schakelaar maximale vermogensstand

Druk deze schakelaar in om de maximale vermogensstand te activeren.

**Wanneer de regelknop voor het motortoerental in stand 9 staat geldt:**

Normale omstandigheden = stand H

Schakelaar ingedrukt = stand P

Wanneer u de machine langer dan 5 seconden achtereen niet bedient in stand P en de schakelaar voor automatische stationairregeling in de geactiveerde stand staat, daalt het motortoerental automatisch tot het stationaire toerental. Zodra u de machine weer bedient, keert de motor terug naar stand P. De motor gaat van stand P over op stand H, wanneer u de regelknop voor het motortoerental vanuit een willekeurige stand naar stand 9 draait.

#### 2) Toets automatische stationairregeling

Met de toets voor de automatische stationairregeling kunt u de bijbehorende functie van GPMECU1 (General Purpose Machine Electronic Control Unit1) activeren of deactiveren. Om het brandstofverbruik te verlagen wordt het motortoerental automatisch tot stationair verlaagd als een van de joysticks, rijhendels (-pedalen) of de regelknop voor het motortoerental 5 seconden lang niet worden bediend. Als u een van de bovengenoemde bedieningselementen opnieuw bedient, daalt het motortoerental weer tot het toerental dat werd ingesteld met de regelknop voor het motortoerental.

#### 3) Schakelaar hamer/schaar

Met deze toets kunt u de hamer/schaar activeren. Alvorens de onderstaande functies te kunnen bedienen moet de schakelaar voor de hamer/schaar geactiveerd worden.

#### OPMERKING!

Deze instructie kan worden gewijzigd, afhankelijk van het type bedieningshendel. Zie bladzijde 107 voor meer informatie over bedieningshendels.

## Instrumentenpanelen Rechter instrumentenpaneel

95

### OPMERKING!

Selecteer het juiste X1-aanbouwdeel op het instrumentenpaneel (combi-instrument), zie bladzijde 49 voor meer informatie.

### Het volgende geldt bij machines met een X1-functie (hamer/schaar) en pedaalbediening:

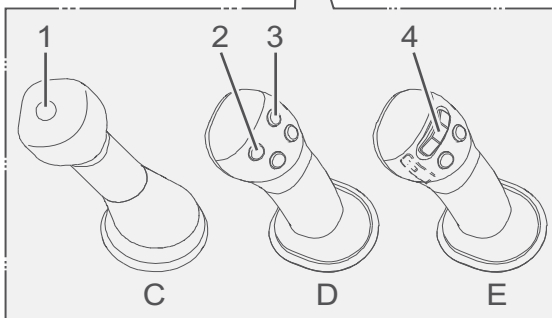
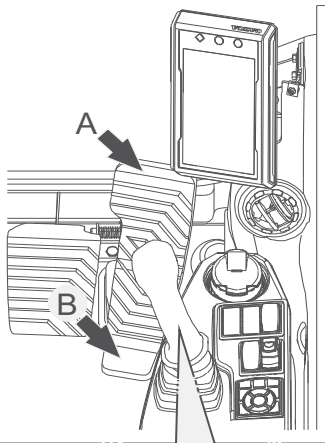
Het pedaal dient te worden afgestemd afhankelijk van de vraag of het voor bediening van een hamer of schaar wordt gebruikt. Zie bladzijde 107 voor meer informatie.

#### ■ Hamerstand

De hamer werkt, wanneer u de voorkant van het pedaal (A) intrapt.

#### ■ Schaarstand

De schaar werkt, wanneer u de voorkant (A) of de achterkant (B) van het pedaal intrapt.



V1137128

### Bij een bedieningshendel met één knop (C)

#### ■ Hamerstand

De hamer werkt, wanneer u de knop (1) indrukt.

### OPMERKING!

Wanneer de hamer/schaar bij bediening van deze knop niet wordt geactiveerd, wordt de Powerboost geactiveerd.

### Bij een bedieningshendel met vier knoppen (D)

#### ■ Hamerstand

De hamer werkt, wanneer u de knop (2) indrukt.

### OPMERKING!

Er gebeurt niets bij het indrukken van knop (3).

#### ■ Schaarstand

De schaar werkt, wanneer u de knop (2) of (3) indrukt.

### Bij een bedieningshendel met proportioneelschakelaar (E)

#### ■ Hamerstand

De hamer werkt, wanneer u de proportioneelschakelaar (4) naar links beweegt.

### OPMERKING!

Er gebeurt niets, wanneer u de proportioneelschakelaar naar rechts beweegt.

#### ■ Schaarstand

De schaar werkt, wanneer u de proportioneelschakelaar (4) naar links of rechts beweegt.

#### 4) Toets overlastering

Met de toets voor de overlastering kunt u de functie 'Overlastering' activeren of deactiveren. Bij het indrukken van deze toets gaat een lampje branden en er wordt alarm geslagen als er sprake is van 'overlast'.

- Eerste geval van overlast: Het pop-upschermd verschijnt en er klinkt een alarmsignaal. Er gaat tevens een waarschuwingslampje branden op het scherm met lampjes. Het pop-upschermd verdwijnt pas weer, wanneer u op de toets ESC drukt.
- Wanneer tijdens het bedienen opnieuw sprake is van overlast: er klinkt opnieuw een alarmsignaal en het bijbehorende lampje licht op. Wanneer u de last verlaagt, verdwijnt het alarmsignaal en dooft het lampje.

#### 5) Toets uitschakeling rijalarm

Met de toets voor uitschakeling van het rijalarm kunt u het 'rijalarm' van GPMECU1 (General Purpose Machine Electronic Control Unit1) activeren of deactiveren. Het 'rijalarm' wordt iedere keer dat u het contact inschakelt opnieuw geactiveerd.

#### OPMERKING!

Wanneer de machine gaat rijden klinkt het rijalarm altijd 5 seconden, ook al hebt u het rijalarm uitgeschakeld.

#### 6) Toets ECO

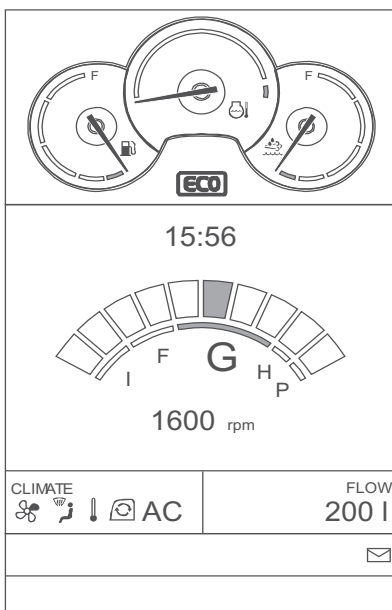
De ECO-functie is een stand waarin tijdens het werken met de machine brandstof wordt bespaard. Wanneer u op de toets ECO op het toetsenblok drukt, zet u de pompregeling in de brandstofbesparende stand. De knop licht op en op het instrumentenpaneel (combi-instrument) wordt bij activering het symbool ECO weergegeven. Druk opnieuw op de toets om de functie uit te schakelen. Het lampje in de toets en het symbool op het instrumentenpaneel (combi-instrument) doven.

#### OPMERKING!

Bij inschakeling van het contact wordt altijd automatisch de stand ECO geactiveerd. (Geldt niet in de regio Noord-Amerika.)

#### OPMERKING!

Deze stand is alleen beschikbaar voor de standen P, H, G1, G2, G3 en G4 van de regelschakelaar motortoerental/bedrijfsstand.





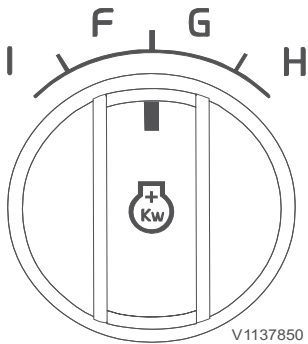
Instrumentenpanelen  
Rechter instrumentenpaneel

---





98 Instrumentenpanelen  
Rechter instrumentenpaneel



7) Regelschakelaar motortoerental/bedrijfsstand

Met deze regelknop zijn negen (of tien in stand P) verschillende gasklepstanden te selecteren. Bij het omdraaien van deze regelknop wordt het motortoerental traploos verhoogd/verlaagd. Afhankelijk van het geselecteerde motortoerental wordt er automatisch een bepaalde bedrijfsstand gekozen die vervolgens op het hoofdscherm van het voorste instrumentenpaneel verschijnt.

(Geldt niet voor Noord-Amerika)

| Stand          |    | Stand regelknop | Motortoerental ( $\pm 40$ omw/min) (onbelast/belast) | Opmerkingen  |
|----------------|----|-----------------|--|--|
| Max. vermogen. | P  | 9               | 1900/1800 en hoger                                   | Voor maximale productiviteit bij zware graafwerkzaamheden  |
| Zwaar          | H  |                 | 1800/1700 en hoger                                   | Voor halfzware toepassingen  |
| Algemeen       | G1 | 8               | 1700/1600 en hoger                                   | Voor zuinige bediening tijdens algemene toepassingen   |
|                | G2 | 7               | 1600/1500 en hoger                                   |  |
|                | G3 | 6               | 1500/1400 en hoger                                   |  |
|                | G4 | 5               | 1400/1300 en hoger                                   |  |
| Fijn           | F1 | 4               | 1300 / -   | Voor maximale hefkracht en gemakkelijke bediening  |
|                | F2 | 3               | 1200 / -   |  |
| Stationair     | I1 | 2               | 1000 / -   | Voor bediening bij een laag stationair toerental, warmdraaien en uitermate nauwkeurige bediening |
|                | I2 | 1               | 800 / -  |  |

Noord-Amerika

| Stand    |    | Stand regelknop | Motortoerental ( $\pm 40$ omw/min) (onbelast/belast) | Opmerkingen   |
|----------|----|-----------------|--|---|
| Zwaar    | H  | 9               | 1900/1800 en hoger                                   | Voor maximale productiviteit bij zware graafwerkzaamheden |
| Algemeen | G1 | 8               | 1800/1700 en hoger                                   | Voor zuinige bediening tijdens algemene toepassingen      |
|          | G2 | 7               | 1700/1600 en hoger                                   |   |
|          | G3 | 6               | 1600/1500 en hoger                                   |   |
|          | G4 | 5               | 1400/1300 en hoger                                   |   |
| Fijn     | F1 | 4               | 1300 / -   | Voor maximale hefkracht en gemakkelijke bediening         |
|          | F2 | 3               | 1200 / -   |   |

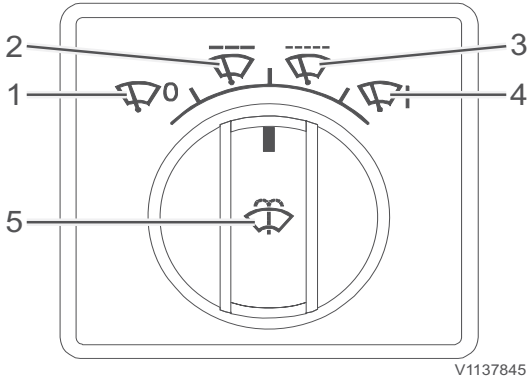




Instrumentenpanelen  
**Rechter instrumentenpaneel** **99**

|                   |    |   |          |  |
|-------------------|----|---|----------|--|
| <b>Stationair</b> | I1 | 2 | 1000 / - | Voor bediening bij een laag stationair toerental, warmdraaien en uitermate nauwkeurige bediening |
|                   | I2 | 1 | 800 / -  |  |

## 100 Instrumentenpanelen Rechter instrumentenpaneel



### 6 Bedieningsschakelaar ruitenwischer/-sproeier

Zet de bedieningsschakelaar voor de ruitenwischer/-sproeier in de gewenste stand.

#### 1) Wisser uit

2) **Intervalfunctie 1:** Na één wisslag, 5 seconden pauze

3) **Intervalfunctie 2:** Na één wisslag, 2 seconden pauze

#### 4) Continu wissen

5) **Sproeier:** Druk deze schakelaar omlaag om de ruitensproeier te activeren

### **LET OP**

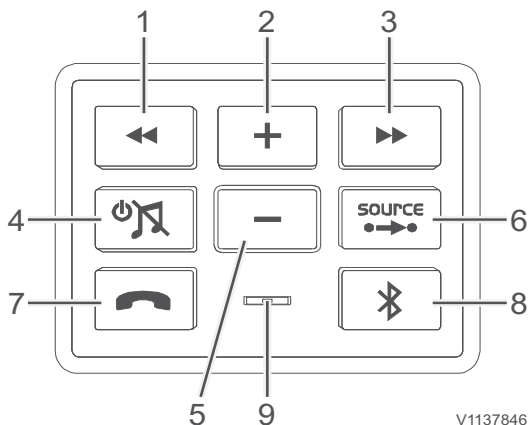
Houd de ruitensproeierschakelaar nooit langer dan 20 seconden achtereen ingedrukt. Niet gebruiken, wanneer het sproeiervloeistofreservoir leeg is.

### **OPMERKING!**

Bij gebruik van de sneltoets op de joystick:

- Druk de sneltoets op de linker joystick kort in om de wisser te activeren.
- Houd de toets ingedrukt om de wisser en sproeier te activeren.

## Instrumentenpanelen Rechter instrumentenpaneel 101



- 1 Toets automatische kanaalkeuze (omlaag)  
Toets trackkeuze (achteruit)
- 2 Verhogingstoets volume
- 3 Toets automatische kanaalkeuze (omhoog)  
Toets trackkeuze (vooruit)
- 4 Wisseltoets stroom aan/uit, geluiddemping
- 5 Verlagingstoets volume
- 6 Wijzigingstoets audiobron
- 7 Beltoets
- 8 Bluetooth-toets
- 9 Microfoon belfunctie

### 7 Bedieningsschakelaar audiosysteem met Bluetooth

#### 1) Toets automatische kanaalkeuze (omlaag)

Druk op de toets om automatisch kanalen te zoeken. Het systeem zoekt automatisch zenders met een lagere frequentie en stopt bij de eerstvolgende zender die goed doorkomt.

#### Toets trackkeuze (achteruit)

Kiest de voorgaande track in de afspeellijst van uw mobiele telefoon.

Wanneer u deze toets indrukt, nadat er meer dan 1 seconde van een track is afgespeeld, keert het systeem terug naar het begin van de track. Als u de toets opnieuw indrukt, gaat het systeem terug naar de voorgaande track.

#### 2) Verhogingstoets volume

Druk op de toets om het volume te verhogen. Houd de toets ingedrukt om het volume in stapjes te verhogen.

#### 3) Toets automatische kanaalkeuze (omhoog)

Druk op de toets om automatisch kanalen te zoeken. Het systeem zoekt automatisch zenders met een hogere frequentie en stopt bij de eerstvolgende zender die goed doorkomt.

#### Toets trackkeuze (vooruit)

Kiest de volgende track in de afspeellijst van uw mobiele telefoon.

#### 4) Wisseltoets stroom aan/uit, geluiddemping

Druk op de toets om het audiosysteem aan/uit te zetten en te wisselen tussen geluiddemping/geluidswaergave.

- Kort indrukken → Geluiddemping/Kort indrukken  
→ Geluidswaergave
- Knop ingedrukt houden → Systeem uit

#### 5) Verlagingstoets volume

Druk op de toets om het volume te verlagen. Houd de toets ingedrukt om het volume in stapjes te verlagen.

## 102 Instrumentenpanelen Rechter instrumentenpaneel

---

### 6) Wijzigingstoets audiobron

Bij het indrukken van de toets FM/AM gaat de radio spelen en loopt u de radiostanden (RADIO/USB/AUX) door.

Bij het indrukken van deze toets kunt u de audiobron van het audiosysteem wijzigen.

Wanneer u in de Bluetooth-modus op deze toets drukt, zet u het systeem in de Connected Audio Control Mode.

### 7) Beltoets

Druk op de Bluetooth-toets (Connected Audio Control Mode) voor belfuncties, zoals bellen/gesprek afsluiten/beantwoorden/afwijzen.

Wanneer de telefoon gaat, knippert het groene lampje in de toets. Tijdens een telefoongesprek brandt het groene lampje continu.

- Wanneer u niet belt: Bellen
- Wanneer u belt: Gesprek afsluiten
- Lampje knippert (telefoon gaat): Beantwoorden
- Toets ingedrukt houden bij knipperend lampje: Afwijzen
- Bij het indrukken van de bovenstaande toets wordt het laatstgekozen nummer gebeld

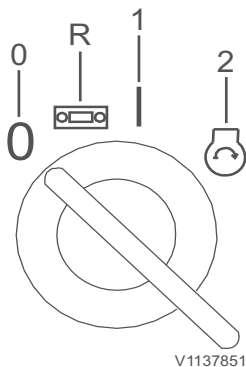
### 8) Bluetooth-toets

Bij het indrukken van deze toets kunt u de onderstaande functies activeren, afhankelijk van de status van de Bluetooth-aansluiting van de machine.

- Niet aangesloten: Verzoek tot aansluiting op de eerder gekoppelde telefoon
- Aangesloten: Overschakelen op Bluetooth-modus
- Toets ingedrukt houden indien aangesloten: Bluetooth uitschakelen

### 9) Microfoon belfunctie

Wanneer u via een handsfreesysteem belt, wordt uw stem via deze microfoon opgenomen en doorgegeven.



V1137851

- Blokkeerstand (0)
- Radiostand (R)
- Rijstand (voorgloeistand) (1)
- Startstand (2)

## 8 Contactslot

Het contactslot kent vier verschillende standen. Zorg dat u de hoofdstroomschakelaar hebt ingeschakeld, voordat u de motor probeert te starten.

### Blokkeerstand (0)

Draai de contactsleutel naar de blokkeerstand (0) om de motor af te zetten.

### Radiostand (R)

Draai de contactsleutel naar de radiostand (R) om de radio in te schakelen.

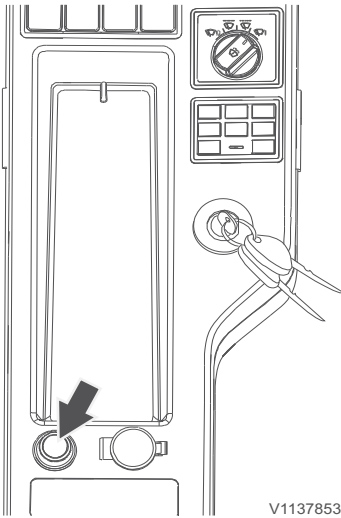
### Rijstand (voorgloeistand) (1)

De machine is uitgerust met een automatisch voorgloeisysteem voor de motor. Wanneer u de contactsleutel naar de rijstand (1) draait, zijn de elektronische systemen van de machine actief en daarmee ook het automatische voorgloeisysteem voor de motor.

### Startstand (2)

Wanneer u het contactslot naar de startstand (2) draait, zal de startmotor worden geactiveerd om de motor te starten. Dit gebeurt echter alleen als u eerst de hoofdstroomschakelaar hebt ingeschakeld. De startmotor draait niet, wanneer de veiligheidsblokkeringshendel nog in de ontgrendelde (opgeklapte) stand staat. Zie bladzijde 122 voor meer informatie over de veiligheidsblokkeringshendel.

## Instrumentenpanelen 104 Rechter instrumentenpaneel

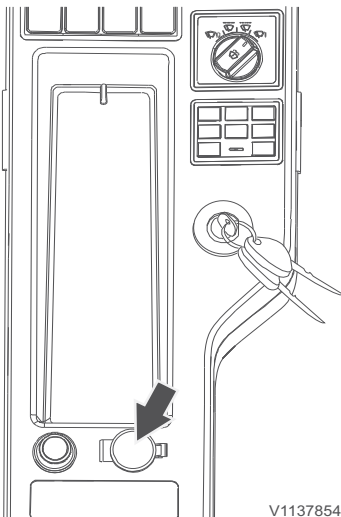


### 9 Aansteker (extra)

Wanneer u de aansteker indrukt, zal deze na enkele seconden in de uitgangspositie terugveren. De aansteker is daarmee klaar voor gebruik (24 V).

#### **LET OP**

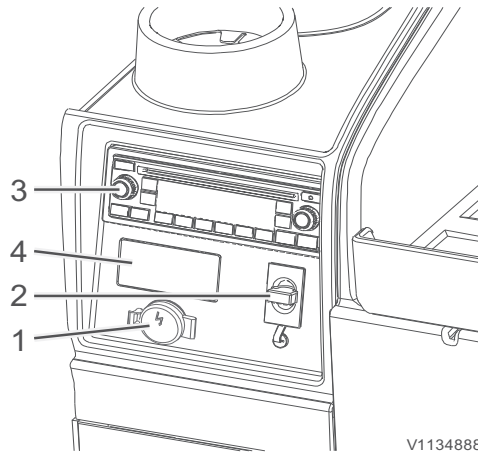
De elektrische aansluiting waarin de aansteker zit levert 24 V. Sluit daarom geen apparaten aan die op 12 V werken.



### 10 Elektrische aansluiting

Deze aansluiting is bestemd voor elektrische apparaten zoals een laadstation voor mobiele telefoons of een koelbox. Capaciteit: tot 12 V (10 A).

## Achterste instrumentenpaneel



- 1 Elektrische aansluiting
- 2 Aansluiting voor onderhoudsdoeleinden
- 3 Audiosysteem (extra)
- 4 Hulpverwarming (extra)

### 1 Elektrische aansluiting

Deze aansluiting is bestemd voor elektrische apparaten zoals een laadstation voor mobiele telefoons of een koelbox.

Capaciteit: 24 V (10 A)

### 2 Aansluiting voor onderhoudsdoeleinden

De aansluiting is bestemd voor Volvo's servicetools (MATRIS en Tech Tool).

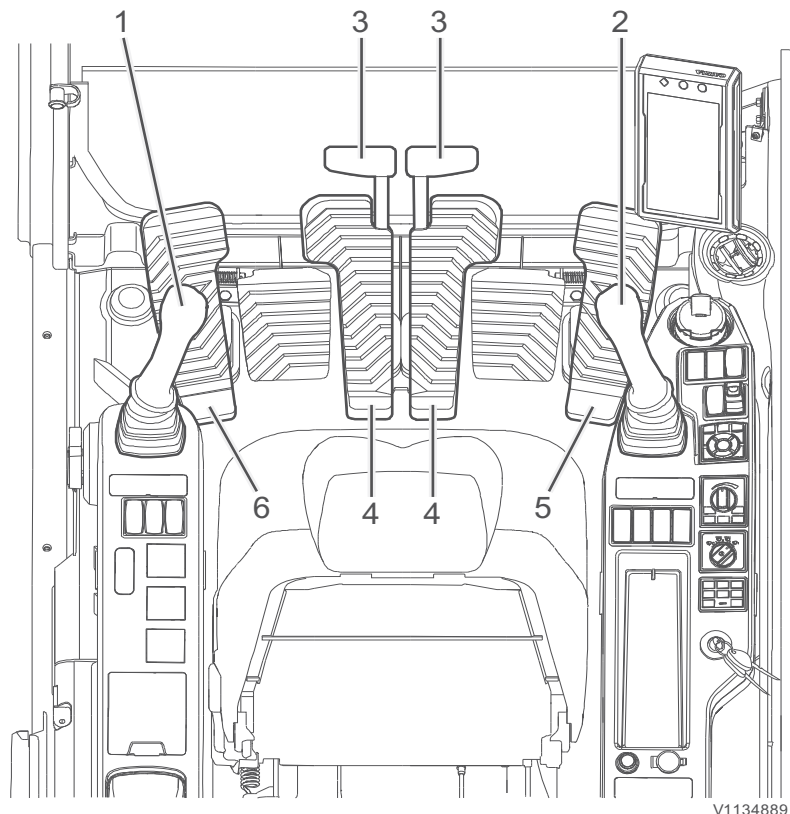
### 3 Audiosysteem (extra)

Zie bladzijde 138.

### 4 Hulpverwarming (extra)

Zie bladzijde 152.

## Overige bedieningselementen



V1134889

|   |   |
|---|---|
| 1 | Linker joystick   |
| 2 | Rechter joystick  |
| 3 | Rijhendels  |
| 4 | Rijpedalen  |
| 5 | Extra bedieningspaneel (X1)   |
| 6 | Extra pedaal (rechtuitrijden)<br>Extra pedaal (variabel verstelbare giek) |

Voor optimale machineprestaties zijn de joysticks van de machine in de fabriek ingesteld op bediening volgens de ISO/SAE-norm.

Bepaalde machines kunnen zijn uitgerust met een keuzehendel (extra) om van bedieningspatroon te wisselen. Zie 107 voor meer informatie.

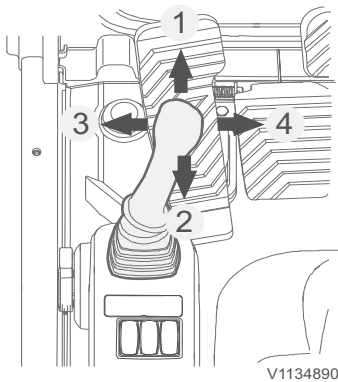
Bij machines met een dergelijke optionele keuzehendel voor het bedieningspatroon geeft de indicatie op het instrumentenpaneel (combi-instrument) aan welk patroon er gekozen is.



## Bedieningselementen

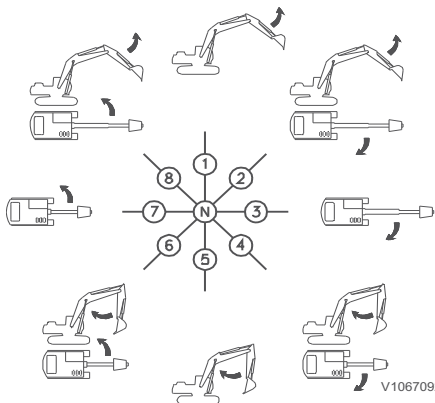
### 1 Linker joystick

Met deze hendel kunt u de bovenwagen zwenken en de knikarm bewegen.



V1134890

- 1 Knikarm brengen
- 2 Knikarm halen
- 3 Linksom zwenken
- 4 Rechtsom zwenken



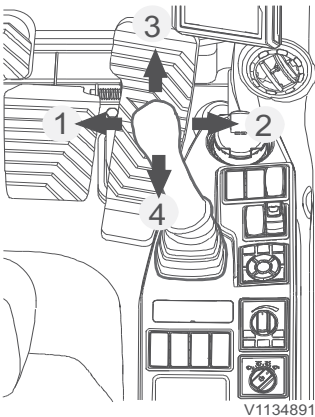
V1067092

- N Neutraal (bovenwagen en knikarm in neutrale stand)
- 1 Knikarm brengen
  - 2 Knikarm brengen en bovenwagen rechtsom zwenken
  - 3 Bovenwagen rechtsom zwenken
  - 4 Knikarm halen en bovenwagen rechtsom zwenken
  - 5 Knikarm halen
  - 6 Knikarm halen en bovenwagen linksom zwenken
  - 7 Bovenwagen linksom zwenken
  - 8 Knikarm brengen en bovenwagen linksom zwenken

108 Overige bedieningselementen  
Bedieningselementen

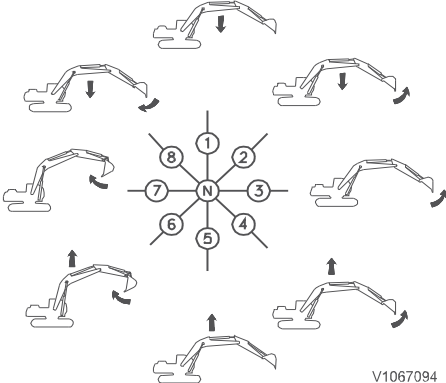
2 Rechter joystick

Met deze hendel bedient u de giek en de bak.



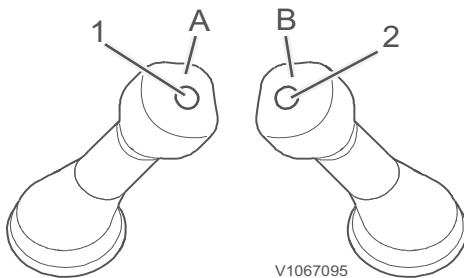
V1134891

- 1 Bak inkiepen
- 2 Bak uitkiepen
- 3 Giek neerlaten
- 4 Giek heffen



V1067094

- N Neutrale stand (giek en bak in ruststand)
- 1 Giek neerlaten
- 2 Giek neerlaten en bak uitkiepen
- 3 Bak uitkiepen
- 4 Giek heffen en bak uitkiepen
- 5 Giek heffen
- 6 Giek heffen en bak inkiepen
- 7 Bak inkiepen
- 8 Giek neerlaten en bak inkiepen

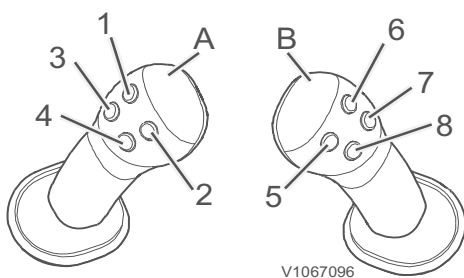


#### Joystick met één knop

- A Linker joystick
- B Rechter joystick
- 1 Claxonknop
- 2 Power Boost-/hamer-knop

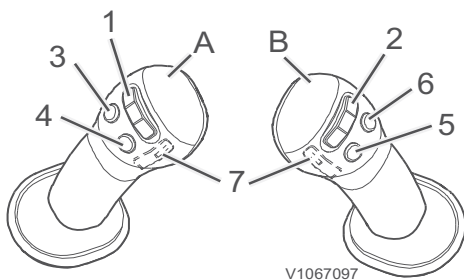
#### OPMERKING!

Wanneer u de selectieschakelaar voor de hamer hebt bediend, werkt de Power Boost niet.



#### Joystick met vier knoppen

- A Linker joystick
- B Rechter joystick
- 1 Rototiltknop
- 2 Rototiltknop
- 3 Claxonknop
- 4 Sneltoets joystick
- 5 Schakelaar hamer/schaar
- 6 Schaar/niet in gebruik
- 7 Nivelleerknop
- 8 Power Boost-knop



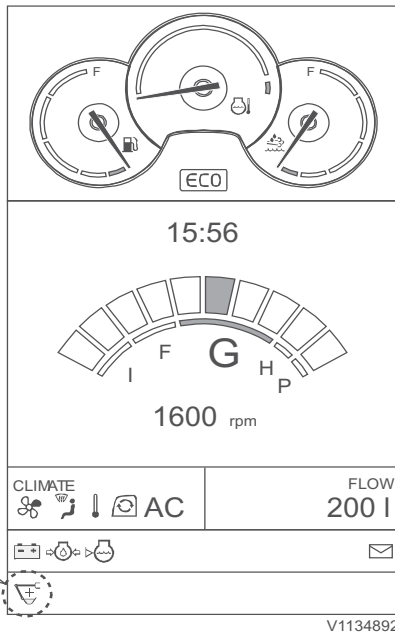
#### Joystick met drie knoppen en schuifschakelaar

- A Linker joystick
- B Rechter joystick
- 1 Proportioneelschakelaar (rototilt)
- 2 Proportioneelschakelaar (hamer/schaar)
- 3 Claxonknop
- 4 Sneltoets joystick
- 5 Power Boost-knop
- 6 Nivelleerknop
- 7 Niet in gebruik

#### OPMERKING!

Zorgt dat u de beschrijving van de verschillende soorten bedieningshendels voor X1 en X3 en de verschillende soorten knoppen en schakelaars hebt doorgenomen en ermee vertrouwd bent. Zie bladzijde 88 voor meer informatie.

## 110 Overige bedieningselementen Bedieningselementen

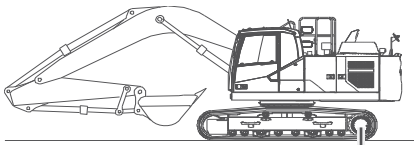


Power Boost-indicatie

### Power Boost-functie

De Power Boost-functie werd ontwikkeld om de opbrekkracht aan de knikarm/bak en de hefcapaciteit tijdelijk te verhogen. Bij graafwerk onder moeilijke omstandigheden in bedrijfsmodus P, H of G wordt geadviseerd de Power Boost-knop in te drukken voordat u met het graafwerk begint. De graafkracht wordt vervolgens 9 seconden lang verhoogd, wat lang genoeg is voor de machinist om de bak te vullen. Na deze periode van 9 seconde wordt de Power Boost-functie automatisch uitgeschakeld.

Wanneer de Power Boost-functie geactiveerd is, staat de Power Boost-indicatie op het indicatiescherm van het instrumentenpaneel (combi-instrument). In bedrijfsmodus F is de Power Boost-functie continu actief voor een maximale hefcapaciteit.



A V1147331

A Sprocket

### 3 Rijhendels

### 4 Rijpedalen

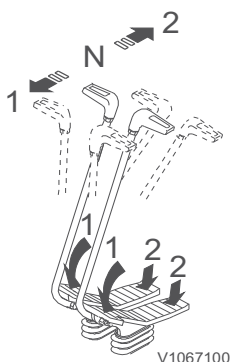
U gebruikt de rijhendels (-pedalen) om de machine te verrijden of tot stilstand te brengen.

## LET OP

Wanneer in dit instructieboek wordt gesproken van voorzijde, vooruit, achterzijde, achteruit, links en rechts wordt gerefereerd aan een situatie waarbij de sprockets achter de cabine zitten. Controleer altijd of dit het geval is, voordat u de bedieningshendels en pedalen bedient.

Let op de onderstaande bedrijfsomstandigheden, als u langere ritten met de machine wilt maken.

| Ondergrond   | Bediening   |
|--|---|
| Vlakke, normale of zachte ondergrond   | Rijd nooit meer dan 2 uur achtereen. Las, als u langere ritten dan 2 uur op hoge snelheid wilt maken, eerst een pauze van 20 minuten in. Anders kunnen de rollen en drukwielen van de rupskettingen oververhit raken en aanleiding geven tot olie lekkage.<br><b>OPMERKING!</b><br>Rijd vooruit met de machine (in de richting van de drukwielen) om de slijtage te beperken van de bewegende delen van de onderwagen.    |
| Oneffen of moeilijke ondergrond (combinatie van grind, stenen, keien of andere obstakels of hellingen) | Rijd op lage snelheid en nooit meer dan 1 uur achtereen. Las, als u langere ritten dan 1 uur wilt maken, eerst een pauze van 20 minuten in. Anders kunnen de rollen en drukwielen van de rupskettingen oververhit raken en aanleiding geven tot olie lekkage.<br><b>OPMERKING!</b><br>Rijd vooruit met de machine (in de richting van de drukwielen) om de slijtage te beperken van de bewegende delen van de onderwagen. |



V1067100

N Neutrale stand (machine komt tot stilstand).

1 Vooruit Duw de hendel naar voren of trap op het voorste gedeelte van het pedaal om de machine vooruit te rijden, wanneer de sprocket achter de cabine zit.

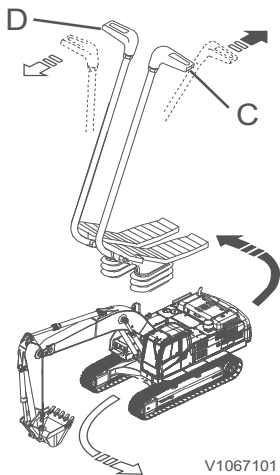
2 Achteruit Trek de hendel naar achteren of trap op het achterste gedeelte van het pedaal om de machine achteruit te rijden, wanneer de sprocket achter de cabine zit.

## 112 Overige bedieningselementen Bedieningselementen

### OPMERKING!

Wanneer de sprockets vóór de cabine zitten, is de werkelijke rijrichting van de machine tegengesteld aan de commando's die u met de hendels/pedalen geeft.

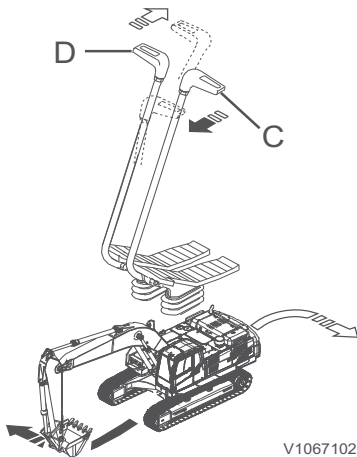
- De afstand waarover u de rijhendels/rijpedalen beweegt, bepaalt de rijsnelheid van de machine. Dat betekent dat de machine op maximumsnelheid rijdt, als u de hendels/pedalen volledig vooruitduwt of achteruittrekt, mits u de hoge rijsnelheid hebt geselecteerd en de regelknop voor het motortoerental in de stand voor het maximumtoerental staat.
- Wanneer u de rijhendels/rijpedalen in de neutrale stand zet, worden remmen van de machine automatisch aangezet. Zet de rijhendel/rijpedalen langzaam in de middelste (neutrale) stand terug om de rijsnelheid te verlagen.
- Bij koud weer zijn de rijhendels/rijpedalen mogelijk zwaarder te bedienen dan normaal omdat de olie dan dikker is.



V1067101

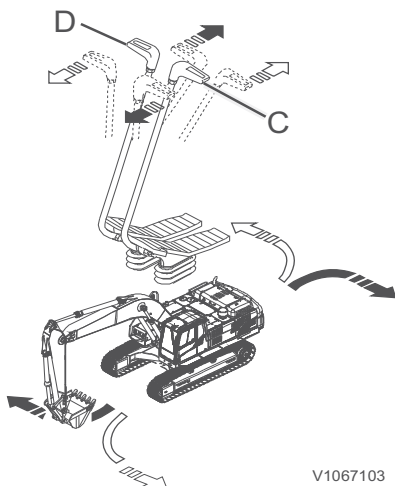
### Bocht naar links

- 1 Wanneer het sprocket zich aan de achterzijde van de machine bevindt: Duw de rechter hendel (D) naar voren om de rechter rupsketting vooruit te laten draaien, zodat de machine vooruit een bocht naar links maakt.  
Trek de linker hendel (C) naar achteren om de linker rupsketting achteruit te laten, zodat de machine achteruit een bocht naar links maakt.
- 2 Wanneer de sprocket zich aan de voorzijde van de machine bevindt: Bedien de hendels (C) of (D) in een richting die tegengesteld is aan die in de bovenstaande beschrijving.



### Bocht naar rechts

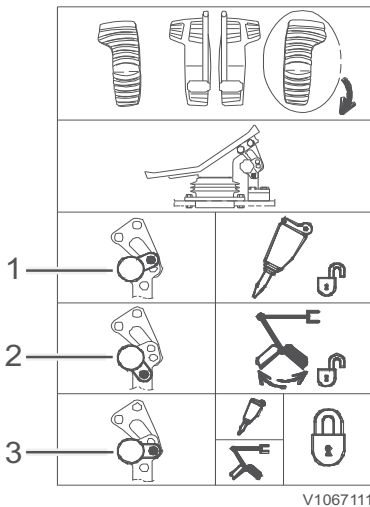
- 1 Wanneer het sprocket zich aan de achterzijde van de machine bevindt:  
Duw de linker hendel (C) naar voren om de linker rupsketting vooruit te laten draaien, zodat de machine vooruit een bocht naar rechts maakt. Trek de rechter hendel (D) naar achteren om de rechter rupsketting achteruit te laten draaien, zodat de machine achteruit een bocht naar rechts maakt.
- 2 Wanneer de sprocket zich aan de voorzijde van de machine bevindt: Bedien de hendels (C) of (D) in een richting die tegengesteld is aan die in de bovenstaande beschrijving.



### Tegendraaien vanuit stilstand

- 1 Wanneer de sprocket zich aan de achterzijde van de machine bevindt:  
Trek de linker hendel (C) naar achteren zodat de linker rupsketting achteruitdraait en duw tegelijkertijd de rechter hendel (D) naar voren zodat de rechter rupsketting vooruitdraait. De machine maakt dan vanuit stilstand een bocht naar links.  
Trek de rechter hendel (D) naar achteren zodat de rechter rupsketting achteruitdraait en duw tegelijkertijd de linker hendel (C) naar voren zodat de linker rupsketting vooruitdraait. De machine maakt dan vanuit stilstand een bocht naar rechts.
- 2 Wanneer de sprocket zich aan de voorzijde van de machine bevindt:  
Bedien de hendels (C) of (D) in een richting die tegengesteld is aan die in de bovenstaande beschrijving.

## 114 Overige bedieningselementen Bedieningselementen



### 5 Extra bedieningspaneel (X1)

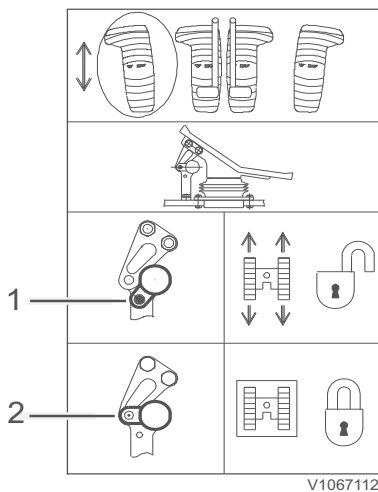
Stand 1: Hamer bedienen

Stand 2: Schaar of breker bedienen

Stand 3: Pedaal blokkeren

#### LET OP

Zorg dat het pedaal in vergrendelde stand staat wanneer u deze niet gebruikt, om onvoorziene bewegingen tegen te gaan.



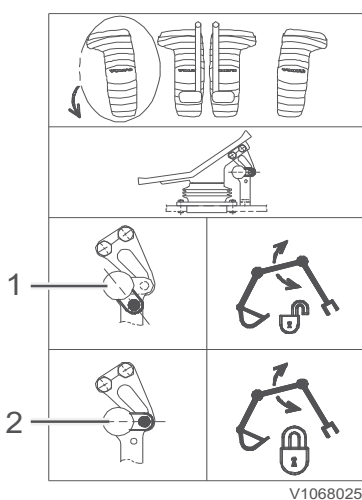
### 6 Extra pedaal (rechtuitrijden)

Stand 1: Rechtuitrijden

Stand 2: Pedaal blokkeren

#### LET OP

Zorg dat het pedaal in vergrendelde stand staat wanneer u deze niet gebruikt, om onvoorziene bewegingen tegen te gaan.



### Extra pedaal (variabel verstelbare giek)

Stand 1: Variabel verstelbare giek bedienen

Stand 2: Pedaal blokkeren

#### LET OP

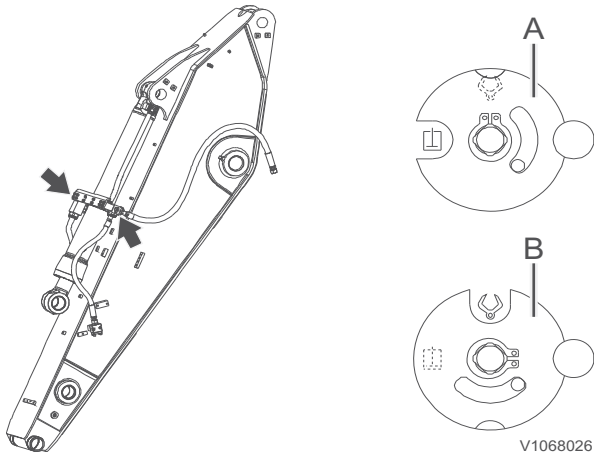
Zorg dat het pedaal in vergrendelde stand staat wanneer u deze niet gebruikt, om onvoorziene bewegingen tegen te gaan.



Extra onderdelen

Kleppositie bak/grijper

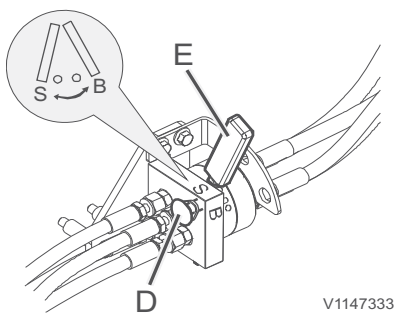
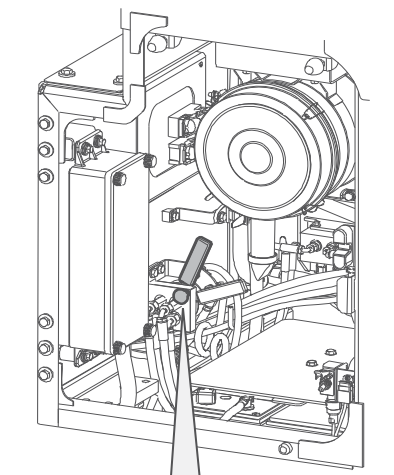
Stel de juiste positie in door de moer met een sleutel te verdraaien.



- A Bakpositie
- B Stand grijper

Bedieningspatroon van de machine wijzigen (extra)

- Stand S: ISO/SAE-patroon
- Stand B: Dieplepelpatroon



**! WAARSCHUWING**

Gevaar voor ernstige ongelukken.  
Onbekendheid met de bedieningspatronen kan  
aanleiding geven tot verwarring en ongelukken met  
mogelijk ernstig letsel.

Wees na wijziging van het bedieningspatroon  
uitermate voorzichtig, totdat u vertrouwd bent met  
het nieuwe patroon.

**LET OP**

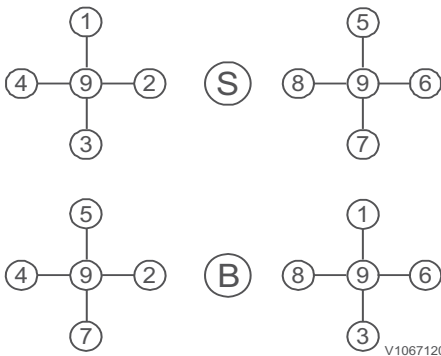
Het geselecteerde bedieningspatroon staat  
aangegeven op het voorste instrumentenpaneel.  
Het is belangrijk dit te controleren alvorens met de  
machine te gaan werken.

## 116 Overige bedieningselementen Bedieningselementen

U kunt het bedieningspatroon van de machine eenvoudig wijzigen in het ISO/SAE-systeem of in het hydraulische bedieningssysteem voor dieplepels door de positie van de keuzehendel voor bedieningspatronen (voor zover aanwezig) te wijzigen.

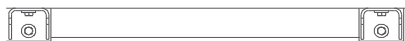
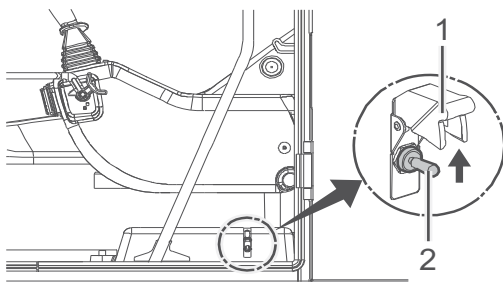
Volg de onderstaande aanwijzingen om de positie van de keuzehendel voor bedieningspatronen te wijzigen (de standaardpositie van de machine is het ISO/SAE-patroon (S)).

- 1 Trek de knop (D) omlaag en zet de hendel (E) in stand S (ISO/SAE-patroon) of in stand B (dieplepelpatroon) door deze te verdraaien.
- 2 Nadat u het bedieningspatroon voor de machine hebt ingesteld, laat u de knop los.

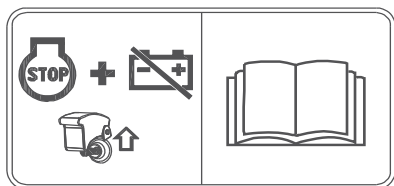


De patronen op de linker afbeelding geven de mogelijke configuraties van de linker joystick aan. De patronen op de rechter afbeelding geven de mogelijke configuraties van de rechter joystick weer.

|   |   |   |
|---|---|---|
| <p>V1067121<br/>Knikarm brengen (1): Zet de joystick in de aangegeven stand om de knikarm naar buiten te bewegen.</p>   | <p>V1067122<br/>Rechtsom zwenken (2): Zet de joystick in de aangegeven stand om de bovenwagen naar rechts te zwenken.</p> | <p>V1067123<br/>Knikarm halen (3): Zet de joystick in de aangegeven stand om de knikarm naar binnen te bewegen.</p>   |
| <p>V1067124<br/>Linksom zwenken (4): Zet de joystick in de aangegeven stand om de bovenwagen naar links te zwenken.</p> | <p>V1067125<br/>Giek neerlaten (5): Zet de joystick in de aangegeven stand om de giek neer te laten.</p>                  | <p>V1067126<br/>Bak uitkiepen (6): Zet de joystick in de aangegeven stand om de bak leeg te kiepen.</p>   |
| <p>V1067127<br/>Giek heffen (7): Zet de joystick in de aangegeven stand om de giek te heffen.</p>                       | <p>V1067128<br/>Bak inkiepen (8): Zet de joystick in de aangegeven stand om de bak in te kiepen.</p>                      | <p>BLOKKEREN (9): Wanneer u de joystick uit een van de bovenstaande standen haalt, gaat de hendel terug naar de BLOKKEER-stand. De bovenwagen komt tot stilstand.</p> |



V1137921



V1137926

## Noodstopshakelaar

### OPMERKING!

Gebruik de noodstopshakelaar alleen in noodgevallen.

Onoordeelkundig gebruik kan tot ernstige schade aan de motor en machine leiden.

Gebruik de noodstopshakelaar nooit in normale omstandigheden om de machine af zetten.

Draai het contactslot naar de blokkeerstand.

Als de motor niet kan worden afgezet of in gevallen van nood, kunt u de volgende procedure volgen.

- Open het deksel (1) en duw de schakelaar (2) omhoog om de motor af te zetten.

### OPMERKING!

Met deze schakelaar zet niet alleen de motor af, maar zet u meteen ook de hoofdstroomschakelaar uit.

- Zet de schakelaar weer terug in de oorspronkelijke positie. De motor kan daarmee weer worden gestart.

### OPMERKING!

De machine niet bedienen voordat de storing is verholpen.



## Cabine

### ROPS (Roll Over Protective Structure)

De cabine heeft een dussdanig ontwerp dat de minimale veiligheidskooi conform ROPS-norm voor graafmachines (ISO12117-2) is gegarandeerd. Door montage van aanvullende uitrusting waardoor het geteste maximale machinegewicht op een ROPS-identificatieplaatje wordt overschreden, kan de ROPS-certificering haar geldigheid verliezen. Spring niet uit de cabine, als de machine mocht kantelen. Draag de veiligheidsgordel en probeer op de stoel te blijven zitten.

Als een onderdeel van de beschermende constructie is aangetast door vervorming van kunststoffen of door mankementen, moet de cabine onmiddellijk worden vervangen.

### OPMERKING!

Voer nooit ongeoorloofde aanpassingen van de cabine uit, bijvoorbeeld het verlagen van de dakhoogte, boren, lassen aan de houders voor de brandblusser, radioantenne of andere apparatuur, zonder de aanpassing eerst te bespreken met het personeel van de Volvo Engineering Department. Deze afdeling bepaalt of door de aanpassing de goedkeuring kan komen te vervallen. Het is belangrijk dat alle betrokken partijen op de hoogte zijn van deze regels.

### Bescherming tegen vallend of rondvliegend materiaal (extra)

Monteer de noodzakelijke beschermingen die zich lenen voor werkzaamheden waarbij vallende of rondvliegende materialen de cabine kunnen binnendringen.

### FOG (Falling Object Guard) en FOPS (Falling Object Protective Structure)

FOG en FOPS dienen te worden gehanteerd als verwacht wordt dat de machine wordt ingezet op een locatie waar er materiaal op de cabine kan vallen. Vooral bij mijnbouwtoepassingen moet de FOG worden gehanteerd.

### Veiligheidsrooster

Monteer bij het werken met een sloophamer een beschermgaas om de kans op voorruitbreuk tot een minimum te beperken.

De bovenstaande aanbevelingen zijn gebaseerd op standaardwerkzaamheden. Monteer daarom aanvullende beschermende voorzieningen, wanneer dat gezien de omstandigheden op de werkplek en de geldende wetgeving vereist is. Neem contact op met uw erkende Volvo-dealer voor de geldende bepalingen.

Eventuele schade kan de sterkte van de constructie nadelig beïnvloeden.

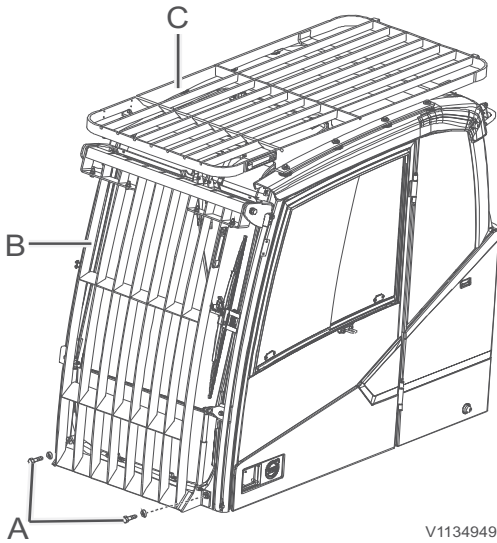
Neem contact met een erkende Volvo-dealer voor het herstellen van de veiligheidsconstructie na schade.

Zorg ervoor dat niemand de gevarenzone betreedt of zich daar bevindt.

### **LET OP**

Controleer de afstand tussen de bak en de cabinebeschermingen door de bak zo dicht mogelijk naar de cabine toe te bewegen. Het risico dat de bak tegen de cabine botst is groter bij het gebruik van een snelkoppeling of een bak met hijsogen.

## 120 Overige bedieningselementen Cabine

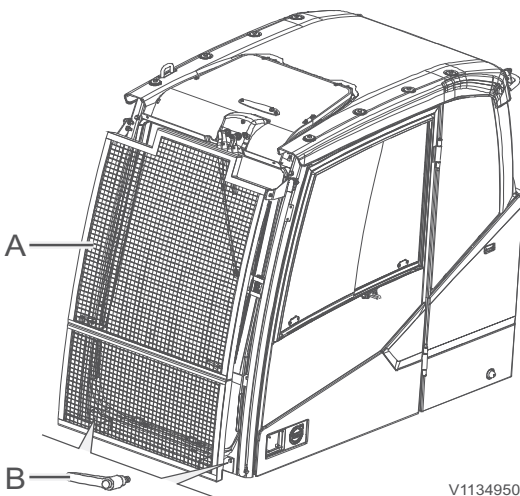


V1134949

- A Bouten
- B+C FOG
- C FOPS

### Voorruit met FOG (Falling Object Guard), reinigen

- 1 Verwijder de bouten (A) en klap daarna de FOG omhoog.
- 2 Reinig de voorruit.
- 3 Duw tegen de FOG terwijl u de bouten (A) aanhaalt met het aangegeven moment ( $30 \pm 4 \text{ Nm}$  /  $3,06 \pm 0,4 \text{ kgf m}$  /  $22,2 \pm 2,96 \text{ lbf ft}$ ). Bedien de machine niet als de FOG (Falling Object Guard) omhooggeklapt staat, om te voorkomen dat de bak de FOG beschadigt.



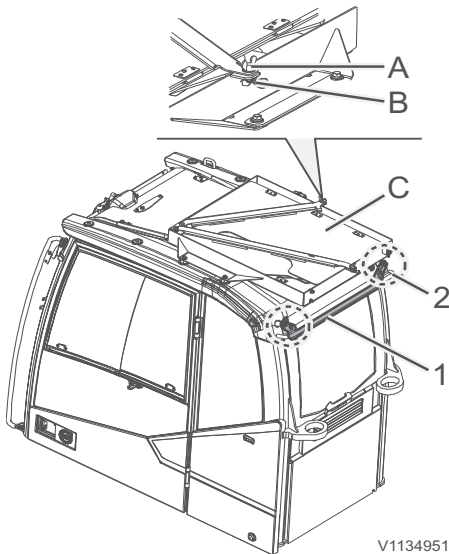
V1134950

- A Veiligheidsrooster
- B Handgreep

### Voorruit met beschermgaas, reinigen

- 1 Verwijder de handgreep (B) en verwijder daarna het veiligheidsrooster.
- 2 Reinig de voorruit.
- 3 Monteer het veiligheidsrooster.
- 4 Duw het veiligheidsrooster aan en draai de handgreep (B) vast.





V1134951

- A Vleugelmoer
- B Pen
- C Afdekkingen
- 1 Achterste steun
- 2 Achterste handgreep

### Antivandalismepakket (extra)

#### OPMERKING!

Ontdoe het oppervlak van de rupsen, opstaptreden, looppaden en werkplatforms van modder, vet, olie en afval, voordat u de beschermingsplaten van de anti-vandalismekit aanbrengt.

De dekplaten voor bescherming tegen vandalisme worden op de cabine opgeborgen.

Zorg dat de vleugelmoer (A) is vastgezet en dat de pen (B) in de juiste positie zit om te voorkomen dat de dekplaten bij het bedienen van de machine kunnen loskomen.

Voor het monteren van de dekplaten hebt u zes steunen nodig.

- Om de achterste steun (1) aan te brengen dient u de achterste handgreep (2) te verwijderen en deze terug te plaatsen met de achterste steun erop.
- Monteer twee voorste steunen (4). Voor de rechterkant van de voorste steun dient u de voorste handgreep (3) te demonteren en deze samen met de voorste steun terug te plaatsen.
- Breng de onderste twee steunen (5) aan.
- Breng de zijsteun (6) aan.

#### Aanhaalmoment:

(1):  $2,4 \pm 0,24$  kgf m /  $23,53 \pm 3,9$  /  $17,32 \pm 2,9$  lbf ft

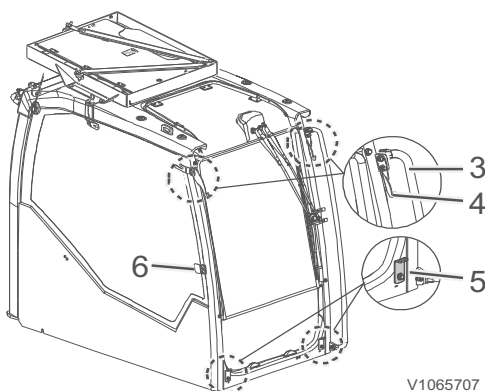
(2):  $8,7 \pm 0,9$  kgf m /  $85,31 \pm 8,8$  /  $62,8 \pm 6,4$  lbf ft

(3),(4),(5):  $4,9 \pm 0,5$  kgf m /  $48,05 \pm 4,9$  Nm /  $35,37 \pm 3,6$  lbf ft

(6):  $1,0 \pm 0,1$  kgf m /  $10 \pm 1$  Nm /  $7,2 \pm 0,7$  lbf ft

#### OPMERKING!

Zorg er bij het opbergen van de dekplaten (C) voor dat de dekplaten niet gehinderd worden door de borgbouten.



V1065707

- 3 Voorste handgreep
- 4 Voorste steunen
- 5 Onderste steunen
- 6 Zijsteun

## Veiligheidsblokkering

### WAARSCHUWING

Gevaar voor ernstig letsel.

Onbedoelde aanraking van een bedieningshendel kan aanleiding geven tot onvoorziene beweging van de machine of onderdelen ervan. Dit kan ernstig letsel veroorzaken.

**Zet altijd de veiligheidsblokkeringshendel in de vergrendelde stand alvorens de motor te starten of op te staan van de bestuurdersstoel.**

#### Ontgrendelde stand (A)

Tijdens het werken en rijden staat de veiligheidsblokkeringshendel in de 'Ontgrendelde' stand (A).

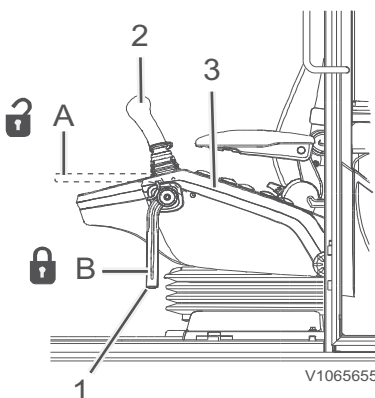
**Als de veiligheidsblokkeringshendel in deze stand staat, kan de motor niet worden gestart.**

#### Vergrendelde stand (B)

De veiligheidsblokkeringshendel wordt gebruikt om het aanbouwdeel, de zwenkreductie en het rijwerk te blokkeren.

Zet deze hendel op de linker bedieningsconsole in de 'Vergrendelde' stand (B) om de hydraulische joysticks en pedalen te blokkeren.

**Als de veiligheidsblokkeringshendel in deze stand staat, kan de motor worden gestart.**



- 1 Veiligheidsblokkeringshendel
  - 2 Linker joystick
  - 3 Linker bedieningspaneel
- A Ontgrendelde stand
  - B Vergrendelde stand



## Bestuurderscomfort

### Bestuurdersstoel

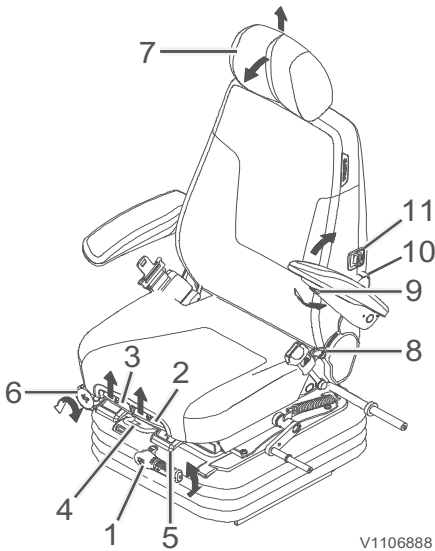
De bestuurdersstoel voldoet aan de eisen volgens NEN-EN-ISO 7096. Dit houdt in het kort in dat de stoel dusdanig geconstrueerd is, dat deze voor optimale beperking zorgt van de lichaamstrillingen waaraan de machinist blootstaat tijdens het gebruik van de machine.

#### OPMERKING!

Verricht de stoelverstelling alleen, wanneer de machine stilstaat.

#### OPMERKING!

Controleren of er geen voorwerpen zijn aangebracht binnen het verstelbereik van de bestuurdersstoel.



V1106888

- 1 Gewichtsinstelling
- 2 Zitgedeelte stoel vooruit - achteruit
- 3 Zitgedeelte kantelen
- 4 Complete stoel vooruit - achteruit
- 5 Complete stoel met consoles vooruit - achteruit
- 6 Consoles hoger - lager
- 7 Verstelling hoofdsteun
- 8 Verstelling hellingshoek ruggedeelte
- 9 Verstelling arMLEuning
- 10 Verstelling lendensteun
- 11 Schakelaar stoelverwarming

### WAARSCHUWING

Gevaar voor ernstig letsel.

Onbedoelde aanraking van een bedieningshendel kan aanleiding geven tot onvoorziene beweging van de machine of onderdelen ervan. Dit kan ernstig letsel veroorzaken.

**Zet altijd de veiligheidsblokkeringshendel in de vergrendelde stand alvorens de motor te starten of op te staan van de bestuurdersstoel.**

### LET OP

Laat montage en onderhoud van de bestuurdersstoel over aan ervaren personeel dat daartoe bevoegd is.

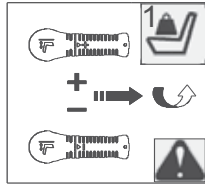
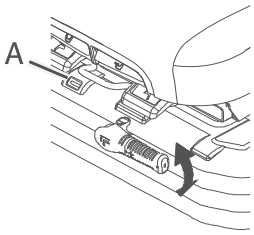
### LET OP

Om maximaal comfort te verkrijgen en ongelukken te voorkomen dient u, alvorens de machine te bedienen, te controleren of de bestuurdersstoel in alle verstelopzichten geblokkeerd staat.

#### OPMERKING!

De stoel is bestemd voor een persoon tegelijk.

124 Overige bedieningselementen  
Bestuurderscomfort



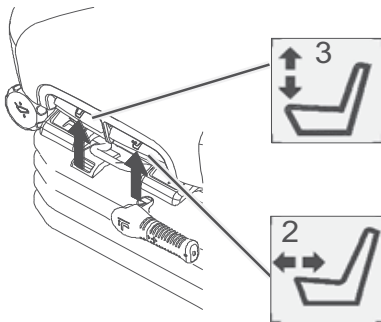
V1065657

A Veerwegindicator

## Mechanisch geveerde stoel

### 1 Gewichtsinstelling

Stem de stoel af op uw lichaamsgewicht door aan de verstelhendel voor het lichaamsgewicht te draaien. Het ingestelde gewicht moet binnen het groene gebied van de veerwegindicator vallen.



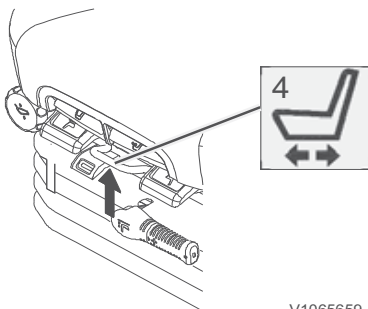
V1065658

### 2 Zitgedeelte stoel vooruit - achteruit

Til de handgreep (2) op om het zitgedeelte van de stoel naar voren of achteren te zetten.

### 3 Zitgedeelte kantelen

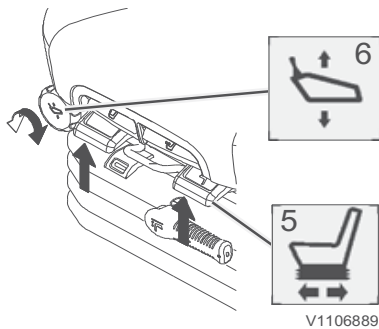
Til de handgreep (3) op en stel de hellingshoek van het zitgedeelte in. Tijdens het instellen moet u wellicht wat minder druk op het zitgedeelte uitoefenen.



V1065659

### 4 Complete stoel vooruit - achteruit

Het is mogelijk de stoel vooruit en achteruit te zetten ten opzichte van de bedieningsconsoles. Til de handgreep (4) op en zet de stoel zover naar voren of achteren dat de bedieningselementen in de juiste stand staan ten opzichte van de stoel. De blokkeerhandgreep moet in de nieuwe stand vergrendelen. Eenmaal geblokkeerd mag de stoel niet meer uit positie kunnen raken.



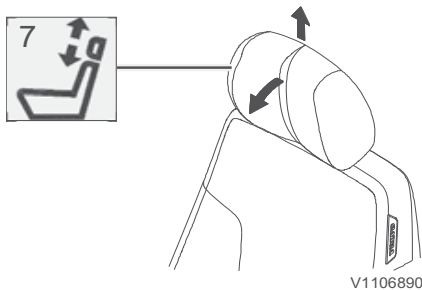
### 5 Complete stoel met consoles vooruit - achteruit

De stoel en de consoles kunnen ook allebei tegelijk vooruit en achteruit worden gezet. Til de handgreep (5) op en zet de stoel met de consoles in de gewenste stand.

De blokkeerhandgreep moet in de nieuwe stand vergrendelen. Eenmaal geblokkeerd mag de stoel niet meer uit positie kunnen raken.

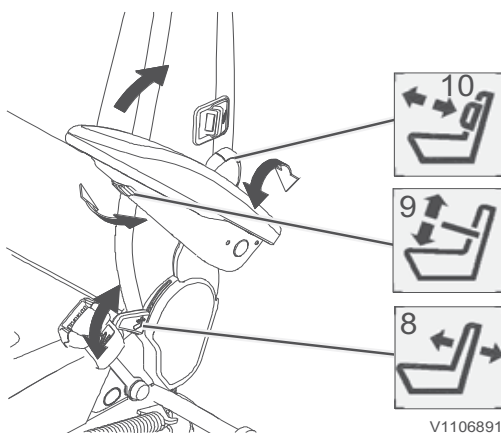
### 6 Consoles hoger - lager

Draai aan de knop (6) om de hoogte van de bedieningsconsoles in te stellen.



### 7 Verstelling hoofdsteun

De hoofdsteun is in de hoogte te verstellen door deze omhoog te trekken of omlaag te duwen. Aanslagen begrenzen de verstelweg. De hoofdsteun is ook te kantelen door deze naar voren of achteren te duwen. Ook hier begrenzen aanslagen de verstelweg.



### 8 Verstelling hellingshoek ruggedeelte

U heft de blokkering van het ruggedeelte op door de handgreep (8) omhoog te trekken. Het ruggedeelte is vervolgens in de gewenste stand achterover of voorover te kantelen. Bij het loslaten van de handgreep neemt het ruggedeelte de dichtstbijzijnde vaste blokkeerstand in.

De blokkeerhandgreep moet in de nieuwe stand vergrendelen. Eenmaal geblokkeerd mag het ruggedeelte niet meer uit positie kunnen raken.

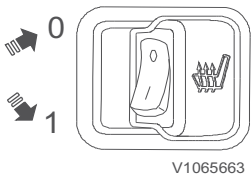
### 9 Verstelling armléuning

De hellingshoek van de armléuning is te wijzigen door aan de verstelknop (9) te draaien die onder op de armléuning zit. De armléuningen zijn desgewenst handmatig op te klappen.

### 10 Verstelling lendensteun

Draai de knop (10) in de richting van de pijl om de lendensteun harder te maken (vijf standen). Wanneer u de knop na de hardste stand in dezelfde richting doordraait neemt de lendensteun de zachtste stand weer in.

## Overige bedieningselementen 126 Bestuurderscomfort



V1065663

- 0 Stoelverwarming UIT
- 1 Stoelverwarming AAN

### 11 Schakelaar stoelverwarming (extra)

Deze schakelaar kunt u gebruiken om de bestuurdersstoel te verwarmen.

De stoelverwarming gaat aan, wanneer deze schakelaar in stand (1) staat en de temperatuur onder de 26 °C (79 °F) is. De stoelverwarming slaat af, wanneer de temperatuur een waarde van 36 °C (97 °F) heeft bereikt en slaat weer aan, wanneer de temperatuur weer tot onder 26 °C (79 °F) zakt.

### LET OP

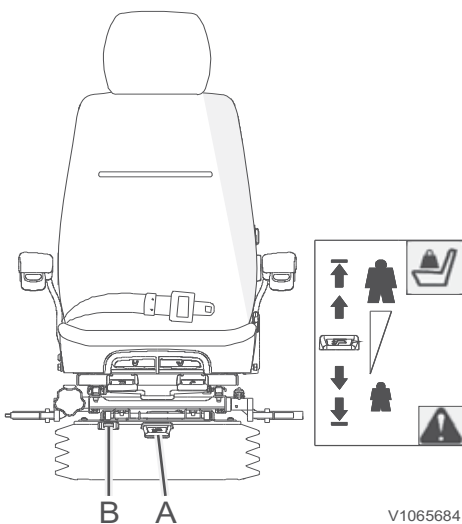
Om brand te voorkomen moet u de stoelverwarming uitschakelen, voordat u van de stoel opstaat.

### Luchtgeveerde stoel (extra)

Voor nog meer comfort is de bestuurdersstoel ook verkrijgbaar met luchtvering. Behalve de instelling van de luchtvering zijn de instelmogelijkheden hiervan hetzelfde als voor de mechanisch geveerde stoel.

U stelt de luchtvering van de stoel als volgt in:

- 1 Zet het contactslot op 'ON' of start de motor.
- 2 Haal uw gewicht van de stoel.
- 3 Til de handgreep (A) op, totdat de luchtzak volledig opgeblazen is.
- 4 Ga zitten en duw de handgreep (A) omlaag om de luchtzak te laten leeglopen.
- 5 Stop met het laten leeglopen van de luchtzak, wanneer de stoel omlaagkomt. Het ingestelde lichaamsgewicht dient binnen het groene gebied van de veerwegindicator te liggen.

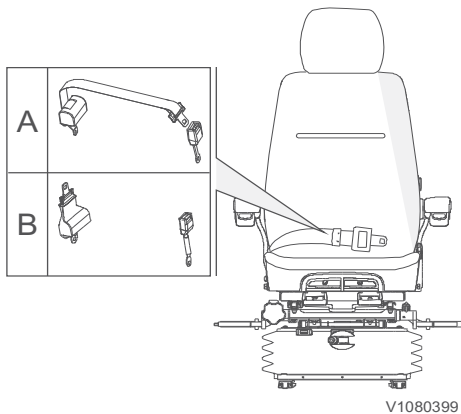


V1065684

- A Verstelhandgreep
- B Veerwegindicator

### OPMERKING!

Wanneer de vering correct is afgestemd op het gewicht van de machinist, dient de stoel op een hoogte binnen de veerweg te staan.



- A Heupgordel met oprolautomaat (2 inch)  
B Heupgordel met oprolautomaat (3 inch)

## Veiligheidsgordel

Doe de veiligheidsgordel om voor aanvang van de bediening en gebruik van een functie.

### OPMERKING!

Een veiligheidsgordel die is beschadigd of die bij een ongeval is uitgerekt, moet onmiddellijk worden vervangen.

- Het is niet toegestaan om wijzigingen in de veiligheidsgordel of de bijbehorende bevestigingen aan te brengen.
- De gordel is bestemd voor gebruik door slechts één volwassene.
- Vervang de veiligheidsgordel om de drie jaar, ongeacht de staat ervan.

### Wanneer de veiligheidsgordel gereinigd moet worden:

- Gebruik een milde zeepoplossing.
- Laat de veiligheidsgordel volledig afgerold drogen, voordat u deze weer oprolt.
- Zorg dat u de veiligheidsgordel op de juiste manier aanbrengt.

## LET OP

In de cabine is een noodhamer met een mes aanwezig. Snijd in een noodsituatie, waarbij de veiligheidsgordel niet uit de sluiting loskomt, de gordelband door met het mes.

## Klimaatregeling

### HVAC-systeem (verwarming, ventilatie en airconditioning)

De machine is uit te rusten met uiteenlopende systemen, waaronder een aircosysteem of een gecombineerd verwarmings- en aircosysteem. Neem de informatie over uw machine aandachtig door voordat u het systeem in gebruik neemt.

#### 1) Bedieningstoets HVAC-systeem

- Druk kort op de toets om het HVAC-systeem in/uit te schakelen. Bij uitschakeling van het systeem wordt de laatst geldende stand opgeslagen in het geheugen.
- Houd de toets ingedrukt om het HVAC-systeem in te stellen.

#### OPMERKING!

Ook na uitschakeling van het HVAC-systeem zal de CCM (klimaatregelmodule) de koelventilator in de eerste handmatige regelstand zetten, als de CCM het signaal binnenkrijgt dat de hulpverwarming actief is.

#### 2) Pijl-omhoog

Met deze toets kunt u door items bladeren en de verschillende schermsegmenten aanpassen.

#### 3) Selectietoets ontwaseming

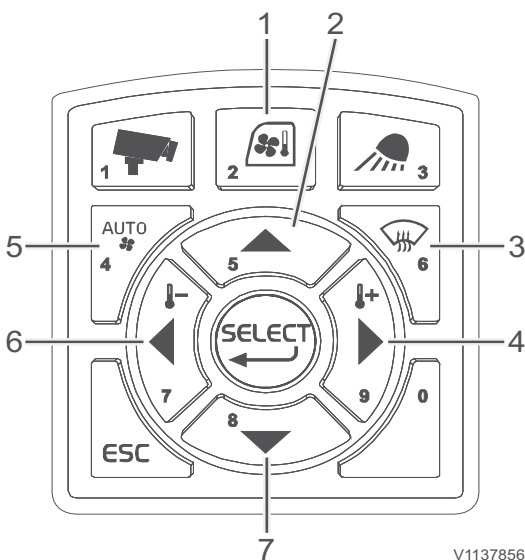
Druk op de toets om de ontwaseming te activeren. De verseluchtstand wordt automatisch geselecteerd. Als u deze toets indrukt bij een geactiveerde automatische stand, schakelt het systeem over op de handmatige stand.

#### OPMERKING!

Na 20 minuten schakelt het systeem automatisch over op de voorgaande stand.

#### 4) Pijl-rechts

Met deze toets kunt u door items bladeren en de verschillende schermsegmenten aanpassen. Druk op deze toets om de temperatuur te verhogen.



V1137856



### 5) Keuzetoets auto-modus HVAC

Met deze toets kunt u de automatische stand selecteren voor de temperatuurinstelling. U kunt de temperatuur wijzigen in het instelmenu.

### 6) Pijl-links

Met deze toets kunt u door items bladeren en de verschillende schermsegmenten aanpassen. Druk op deze toets om de temperatuur te verlagen.

### 7) Pijl-omlaag

Met deze toets kunt u door items bladeren en de verschillende schermsegmenten aanpassen.

## HVAC instellen

Houd de bedieningstoets (1) voor HVAC ingedrukt om het HVAC-systeem in te stellen.

### A) Klimaatregelingsstand kiezen

Hiermee kunt de klimaatregelingsstand kiezen (automatisch, handmatige of ontwasemen).

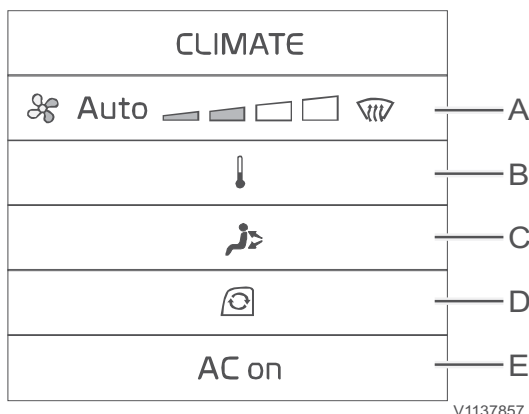
Met de toetsen pijl-links en pijl-rechts kunt u de stand kiezen en in handmatige stand de ventilatorsnelheid aanpassen.

### B) Temperatuurregeling

■ **Automatische stand:** met de toetsen pijl-links en pijl-rechts kunt u de temperatuur aanpassen. De standaardtemperatuur is 22 °C (71,6 °F). Deze temperatuur is te wijzigen in een waarde van 16–32 °C (60,8–89,6 °F). Als de temperatuursensor in de cabine defect is, verlaat het systeem de automatische stand.

**Zie bladzijde 49 voor informatie over de wijze waarop u de temperatuuraanduiding in graden Celsius kunt wijzigen in graden Fahrenheit.**

■ **Handmatige stand:** de temperatuur is verdeeld in 8 stappen en kan worden aangepast met de toetsen pijl-links en pijl-rechts. De temperatuur zal automatisch volgens de gekozen stap worden aangepast.



V1137857



## 130 Overige bedieningselementen Bestuurderscomfort

---

### C) Luchtverdelingsstand

Hiermee kunt u de richting van de luchtstroom kiezen.

### D) Luchtcirculatiestand

Hiermee kunt u de luchtcirculatiestand kiezen (recirculatie van de lucht in de cabine of aanvoer van verse lucht van buiten).

Bij geactiveerde ontwaseming wordt automatisch gekozen voor aanvoer van verse lucht van buiten.

### E) Airconditioning aan/uit

Hiermee schakelt u de airconditioning aan/uit.



## Ruiten

### Voorruit, openen

#### LET OP

Duw de veiligheidsblokkeringshendel volledig omlaag, voordat u de voorruit opent of sluit.

- 1 Laat het aanbouwdeel op de grond zakken en zet de motor af.
- 2 Druk beide knoppen (E) in terwijl u de beide handgrepen (F) vasthoudt om de voorruit uit de vergrendeling (G) te halen en duw de voorruit vervolgens omhoog.

#### OPMERKING!

Duw de voorruit niet verder omhoog dan nodig is om de voorruit te ontgrendelen.

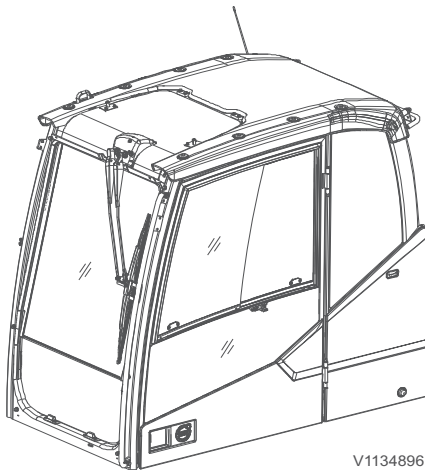
- 3 Pak alleen de beide handgrepen (F) beet en trek de voorruit omhoog en naar achteren om deze weer in de oorspronkelijke stand terug te brengen en in deze stand te vergrendelen.

#### LET OP

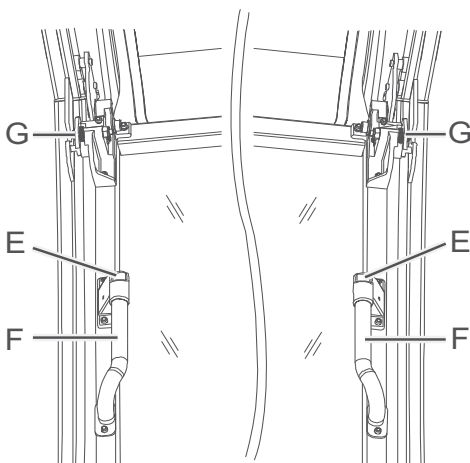
Als de voorruit gebarsten is, dient deze onmiddellijk te worden vervangen. Gebruik alleen de door Volvo aanbevolen voorruiten. Neem daarvoor contact op met uw dealer.

### Voorruit, sluiten

- 1 Laat het aanbouwdeel op de grond zakken en zet de motor af.
- 2 Druk de beide knoppen (E) in terwijl u de beide handgrepen (F) beethoudt om de voorruit uit de vergrendelde stand te halen.
- 3 Pak alleen de handgreep (F) beet en trek de voorruit langzaam omlaag.
- 4 Zet de voorruit goed vast en zet deze in de vergrendelde stand (G).

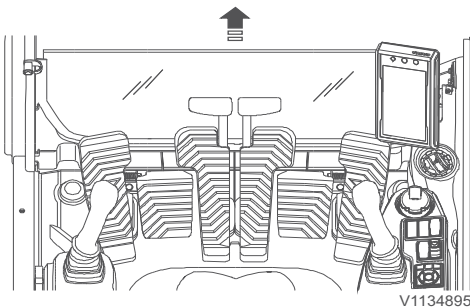


V1134896



V1065687

## 132 Overige bedieningselementen Bestuurderscomfort



### Onderruit, verwijderen

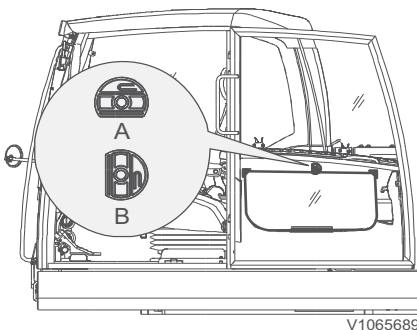
- 1 Open de voorruit.
- 2 Pak het bovenste deel van de onderste voorruit met beide handen vast en trek het omhoog.
- 3 Plaats de verwijderde voorruit in de opbergstand aan de binnenkant van de cabinedeur.
- 4 Draai de vergrendelingshandgreep naar de vergrendelde stand (B).

### OPMERKING!

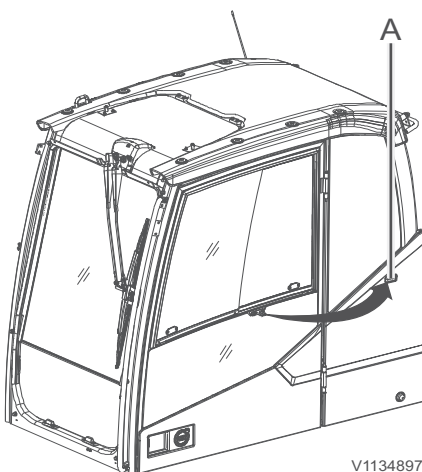
Zorg dat het onderste voorruitgedeelte goed vastzit in de opbergstand.

### OPMERKING!

Zorg dat u het voorruitgedeelte niet laat vallen, wanneer u de vergrendelingshandgreep loslaat.



Vergrendelingshandgreep  
A Ontgrendelingsstand  
B Vergrendelde stand

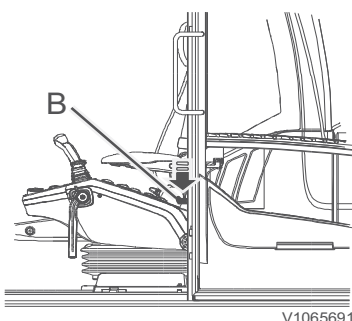


### Deur

Maak gebruik van de deurvanger (A) om de cabinedeur in geopende stand vast te zetten.

- 1 Duw de deur tegen de buitenkant van de cabine.
- 2 Zorg dat de deur goed in de deurvanger (A) vastzit.

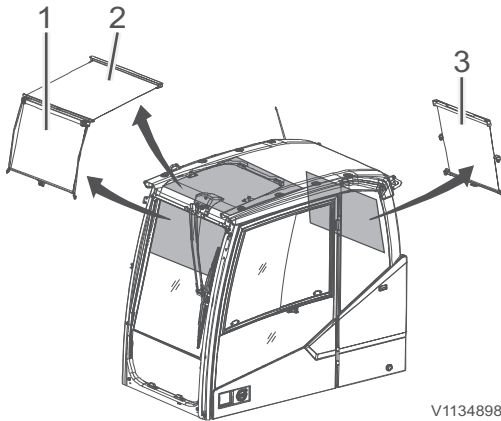
Duw op de handgreep (B) in de cabine om de deur uit de deurvanger te halen.



## Zonneschermb

(extra)

Gebruik de zonneschermen bij de ruiten voor, achter en in het dak om te voorkomen dat zonlicht door de ruiten naar binnen komt.



V1134898

- 1 Zonneschermb voorruit
- 2 Zonneschermb dak
- 3 Zonneschermb achterruit

## Regenklep

De regenklep voorkomt dat de machinist natte voeten krijgt bij werkzaamheden met een geopende voorruit.

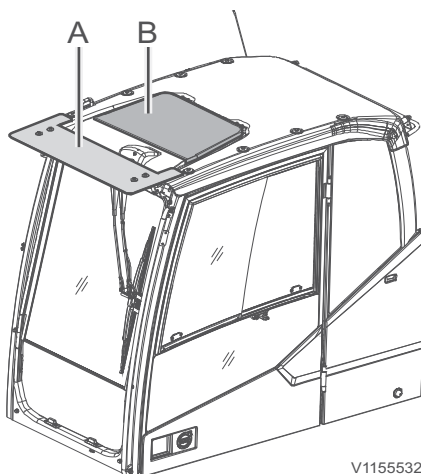
### LET OP

Bij bepaalde aanbouwcombinaties bestaat het risico dat het aanbouwdeel de cabine raakt. Voorkom schade en wees voorzichtig, als u dicht bij de machine werkt.

### Zonneklep

De zonneklep op het dak vermindert de felle zon en de ingestraalde warmte verder.

Als u een zonneklep op het dak monteert, denk dan ook aan andere extra uitrusting, zoals een regenklep, een antivandalismepakket en dergelijke.



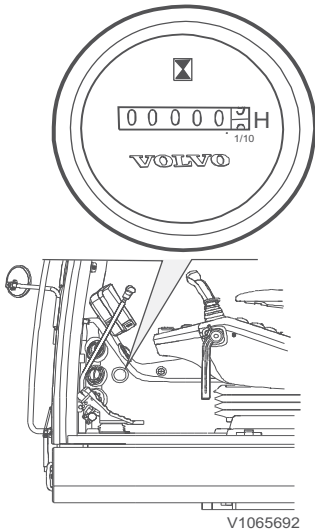
V1155532

- A Regenklep
- B Zonneklep

134 Overige bedieningselementen  
Bestuurderscomfort

## Urenteller

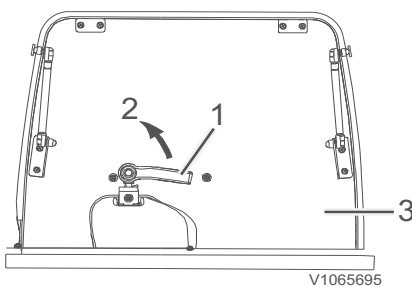
De urenteller laat zien hoeveel uren de motor in totaal heeft gedraaid. Alleen de uren dat de motor draait, worden geregistreerd.



## Dak

### Dakluik, openen

- 1 Pak de hendel (1) beet en draai deze in openingsrichting (2).
- 2 Open het luik (3).



- 1 Handgreep
- 2 Openingsrichting
- 3 Dakluik

### **LET OP**

Zorg dat het dakluik bij het transport dichtstaat en goed vergrendeld is.

### **OPMERKING!**

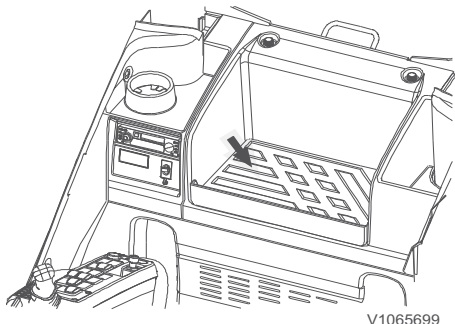
De cabine is als extra te voorzien van een vast dakluik. In dat geval is er geen handgreep en gasveer.

## Opbergvak

Aan de achterkant van de bestuurdersstoel vindt u een opbergvak.

### OPMERKING!

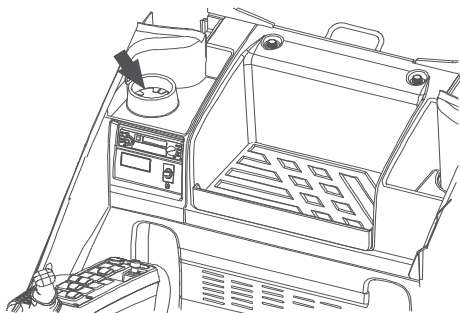
Leg geen gereedschap in dit opbergvak. Het opbergvak kan daarbij namelijk beschadigd raken.



V1065699

## Bekerhouder

Maak gebruik van de bekerhouder om een blikje frisdrank in weg te zetten.



V1065697

## Asbak (extra uitrusting)

Om de asbak te openen, trekt u aan de bovenste rand.

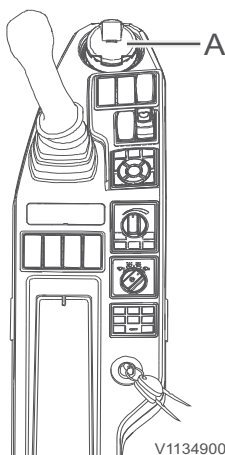
Om de asbak te legen, trekt u de asbak naar boven toe uit de houder.

### OPMERKING!

Zorg dat u de asbak na gebruik sluit om brand te voorkomen.

### OPMERKING!

De asbak kan in de bekerhouder worden aangebracht.



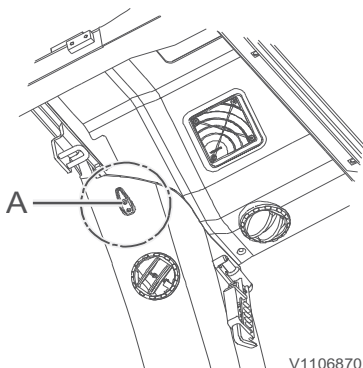
V1134900

## Kledinghaak

De kledinghaken (A) zitten binnen in de cabine.

### OPMERKING!

Hang geen kledingstukken aan de haken die u het zicht belemmeren.



V1106870

136 Overige bedieningselementen  
Bestuurderscomfort

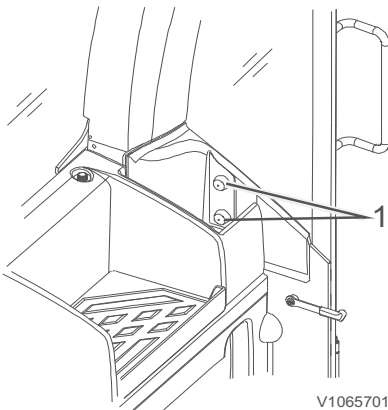
## Instructieboek, bewaren

Achter op de rugleuning van de bestuurdersstoel zit een opbergzak voor het instructieboek. Houd het boek in deze opbergzak zodat u het boek altijd onder handbereik hebt.

## Brandblusser, locatie

(extra)

Monteer de brandblusser als volgt. Verwijder de twee bouten onder de doppen (1) die achter in de cabine zitten en monteer hier de brandblusser.



V1065701

## Nooduitgang

De cabine is uitgerust met twee nooduitgangen: de deur en de achterrait.

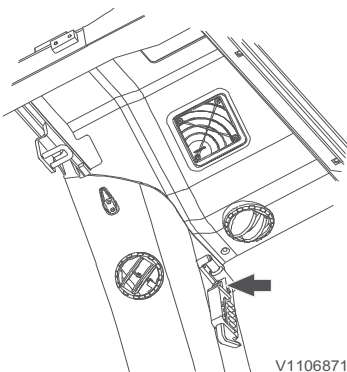
Ongeacht het type achterrait kunt u het glas breken met de hamer die achter in de cabine is bevestigd.

### LET OP

De noodhamer mag alleen in noodsituaties worden gebruikt en niet voor andere doeleinden worden verwijderd of gebruikt. Als de noodhamer ontbreekt, dient deze onmiddellijk te worden vervangen.

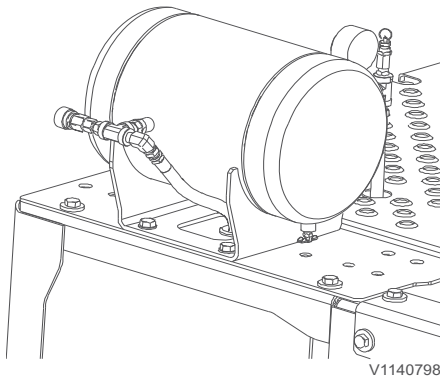
### LET OP

In de cabine is een noodhamer met een mes aanwezig. Snijd in een noodsituatie, waarbij de veiligheidsgordel niet uit de sluiting loskomt, de gordelband door met het mes.



V1106871

Noodhamer



Luchtcompressortank

## Luchtcompressor

(extra)

De luchtcompressor wordt in hoofdzaak gebruikt om stof uit het cabine-interieur en uit het luchtfilter van de motor te verwijderen.

- 1 Zet de luchtcompressorschakelaar in de stand AAN om de compressor te bedienen, zie bladzijde 90.

### OPMERKING!

De compressor is in werking wanneer de tankdruk van de compressor lager is dan 0,74 MPa (7,5 kgf cm<sup>2</sup>) (107 psi). Als de tankdruk echter 0,98 MPa (10 kgf cm<sup>2</sup>) (142 psi) bedraagt of als de motor langer dan 20 minuten heeft gedraaid, zal de compressor worden uitgeschakeld.

- 2 Verwijder het stof met het luchtpistool.

### OPMERKING!

Luchtpistool en luchtslang worden in de cabine opgeborgen.

### Waarschuwing voor gebruik

- Raak het oppervlak van de compressor niet aan als deze draait. De behuizing kan een temperatuur van ongeveer 130 °C bereiken.
- Ontlucht de lucht in de tank na gebruik van de compressor.
- Demonteer of wijzig de compressor niet.
- Gebruik de compressor niet langdurig onder vochtige omstandigheden of regenachtige dagen.



## Audiosysteem

### 1 Ontvangstgebied radio instellen

- Europa: Druk op de toets FM/AM en druk vervolgens gedurende 2 seconden op sneltoets 6.

#### OPMERKING!

De instelling is gereed wanneer de tekst 'EU' verschijnt.

- Noord-Amerika: Druk op de toets FM/AM en druk vervolgens 2 seconden lang op sneltoets 4.

#### OPMERKING!

De instelling is gereed wanneer de tekst 'NA' verschijnt.

- Overige landen: Druk op de toets FM/AM en druk vervolgens 2 seconden lang op sneltoets 5.

#### OPMERKING!

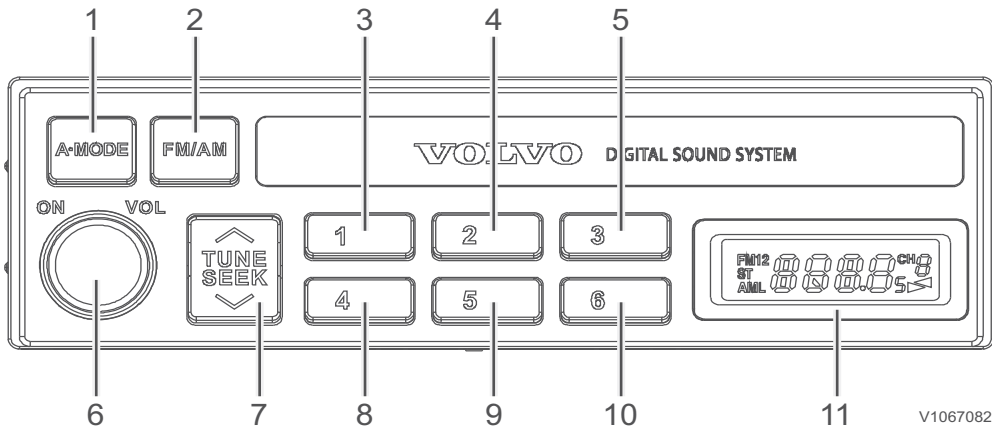
De instelling is gereed wanneer de tekst 'INT' verschijnt.

### 2 Frequentiebereik

|               | Frequentieband | Frequentie         |
|---------------|----------------|--------------------|
| Europa        | FM             | 87,50 – 108,00 MHz |
|               | AM (MW)        | 531 – 1629 kHz     |
|               | LW             | 144 – 288 kHz      |
| Noord-Amerika | FM             | 87,50 – 108,00 MHz |
|               | AM             | 530 – 1710 kHz     |
| Diversen      | FM             | 87,50 – 108,00 MHz |
|               | AM             | 531 – 1629 kHz     |



Alleen radio (extra)



|   |                  |    |             |
|---|------------------|----|-------------|
| 1 | Audiomodus       | 7  | SEEK (TUNE) |
| 2 | FM/AM            | 8  | Sneltoets 4 |
| 3 | Sneltoets 1      | 9  | Sneltoets 5 |
| 4 | Sneltoets 2      | 10 | Sneltoets 6 |
| 5 | Sneltoets 3      | 11 | Lcd-paneel  |
| 6 | Aan/uit / Volume |    |             |

■ Toets audiomodus (1)

- Bij het indrukken van deze toets hebt u toegang tot de functies die verband houden met de geluidsregeling.
- Als u toets indrukt terwijl het audiosysteem in gebruik is, loopt u de geluidsregelfuncties in de aangegeven volgorde door.  
LAGE TONEN → MIDDENTONEN → HOGE TONEN → BALANS → Huidige status → LAGE TONEN.

■ Radiotoets (FM/AM) (2)

- Met deze toets kunt u de frequentieband FM/AM kiezen. Druk op de toets om de frequentiebanden als volgt te wijzigen.  
FM1 → FM2 → AM → FM1
- Als het audiosysteem werd uitgeschakeld met de contactsleutel in de rijstand (1) of startstand (2) zal het audiosysteem bij bediening van deze toets ingeschakeld worden en beginnen te spelen.



## 140 Overige bedieningselementen Bestuurderscomfort

### ■ Sneltoetsen (3, 4, 5, 8, 9 en 10)

Houd de toetsen (3, 4, 5, 8, 9 of 10) korter dan 1,5 seconde lang ingedrukt om eenvoudig een van de voorkeuzenders te beluisteren. Wanneer u via de afstem- of zoekfunctie (TUNE of SEEK) een zender beluistert die niet is opgeslagen als voorkeuzender, kunt u de sneltoets van uw keuze langer dan 1,5 seconde ingedrukt houden om de actuele zender onder de sneltoets op te slaan.

### ■ Aan-uitknop en volumeknop (6)

- Met deze knop kunt u het audiosysteem in- en uitschakelen.
- Wanneer u bij een geactiveerd audiosysteem op deze knop drukt, wordt het audiosysteem uitgeschakeld.
- Draai de volumeknop rechtsom om het volume te verhogen en linksom om het volume te verlagen. (Bij bediening van de volumeknop verschijnt het actuele volumeniveau op het lcd-paneel.)

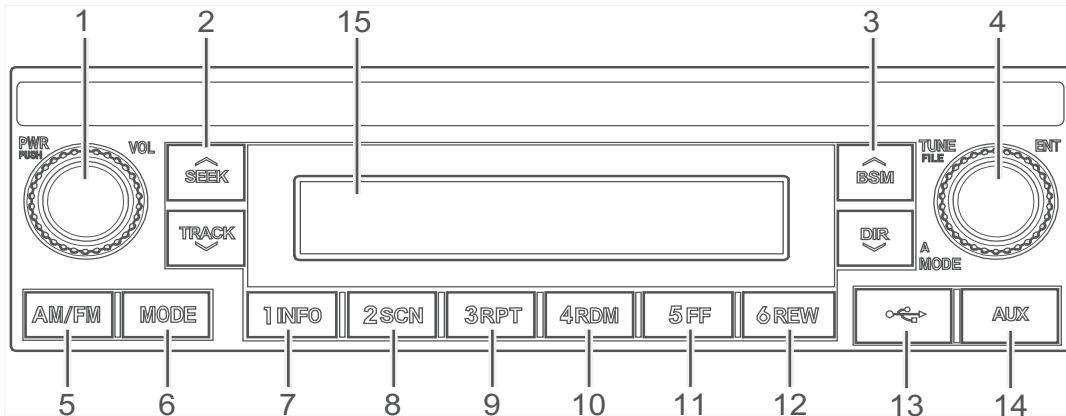
### ■ Toets SEEK (TUNE) (7)

Bij bediening van de toets wordt automatisch afgestemd op de eerstvolgende zender met een hogere/lagere zendfrequentie. (Bij het indrukken van de bovenkant van de knop wordt automatisch afgestemd op de eerstvolgende zender met een hogere frequentie en bij het indrukken van de onderkant van dezelfde knop wordt automatisch afgestemd op de eerstvolgende zender met een lagere frequentie.)

### OPMERKING!

Maak bij voorkeur gebruik van de toets TUNE bij zenders met een moeilijk te vinden frequentie. (Toets TUNE minstens 1,5 seconde ingedrukt houden.)

Radio met usb/mp3-speler (extra)



V1153270

|   |                         |    |                              |
|---|-------------------------|----|------------------------------|
| 1 | Voeding en volume       | 9  | Sneltoets 3 / Herhalen       |
| 2 | Seek en Track           | 10 | Sneltoets 4 / Willekeurig    |
| 3 | BSM en DIR              | 11 | Sneltoets 5 / Vooruitspoelen |
| 4 | Tune, A mode en Bestand | 12 | Sneltoets 6 / Terugspoelen   |
| 5 | AM / FM                 | 13 | USB                          |
| 6 | Stand                   | 14 | AUX                          |
| 7 | Sneltoets 1 / Info      | 15 | Lcd-paneel                   |
| 8 | Sneltoets 2 / Scannen   |    |                              |

## 142 Overige bedieningselementen Bestuurderscomfort

### ■ Knop voor voeding en volume (1)

- Aan/uit-knop  
Druk op de knop om het audiogeluid in te schakelen. Wanneer het systeem al ingeschakeld is, drukt u op de knop om het uit te schakelen.
- Volumeknop  
Draai de volumeknop rechtsom om het geluid harder te zetten en linksom om het zachter te zetten.

### ■ Toets SEEK en TRACK (2)

- Toets om automatisch zenderfrequenties te zoeken (SEEK / TRACK)  
Als u de toets indrukt, zoekt het systeem automatisch een frequentie met optimale zenderontvangst, net als bij de toetsen om automatisch zenders te zoeken.  
SEEK: zoek hogere frequenties dan de huidige frequentie.  
TRACK: zoek lagere frequenties dan de huidige frequentie.
- Toets volgende/vorige track (SEEK / TRACK)  
Wanneer u een USB-apparaat beluistert, kunt u naar de volgende track gaan door op de toets SEEK te drukken.  
Druk op de toets TRACK om terug te gaan naar het begin van de huidige track. Druk normaal op de toets TRACK om naar het begin van de vorige track te gaan.

### ■ Toets BSM en DIR (3)

- Geheugentoets best doorkomende zender (BSM)  
Druk op de toets BSM om automatisch zenderfrequenties met een goede ontvangst op te slaan onder de sneltoetsen (1 INFO – 6 REW).
- Toets Vorige/volgende map (BSM / DIR)  
Als het USB-apparaat meer dan 2 mappen bevat, gaat u met de toets BSM omhoog/DIR omlaag naar de vorige of volgende map.  
Als het USB-apparaat geen mappen bevat, gaat u met deze toets steeds 10 bestanden vooruit of terug in de map.

## Overige bedieningselementen Bestuurderscomfort 143

- **Toets TUNE, A MODE, en FILE (4)**
  - Toets om handmatig zenderfrequenties te zoeken (TUNE)  
Met deze toets kunt u handmatig afstemmen op een andere frequentie. Via SEEK STEP kunt u de frequentiestappen aanpassen.  
Draai de knop rechtsom voor een hogere frequentie en linksom voor een lagere frequentie.
  - Knop Audio-instelling (A MODE)  
Druk op de toets audio-instelling (A MODE) om de geluidswaardes in te stellen.  
Iedere keer als u op de knop drukt, wordt als volgt gewisseld tussen de geluidsparemeters: LAGE TONEN → MIDDENTONEN → HOGE TONEN → BALANS → VOLUME VOOR/ ACHTER → VOLUME  
Wanneer u de gewenste geluidsparemetere (A MODE) hebt geselecteerd, draait u de knop rechts- of linksom om de waarde van de geluidsparemetere aan te passen.
  - Bestand zoeken en afspelen (FILE)  
Wanneer u een USB-apparaat beluistert, draait u de knop FILE links- of rechtsom om de gewenste track te zoeken. Druk vervolgens op de knop FILE om de track af te spelen.
- **Toets bandkeuze (AM/FM) (5)**
  - Iedere keer als u op de knop AM / FM drukt, wordt als volgt gewisseld tussen de radiobanden:  
FM1 → FM2 → AM → FM1

■ **Selectietoets MODE (6)**

Druk op de toets MODE om te wisselen tussen de modi RADIO/USB/AUX.

- Selectietoets USB

Druk, terwijl u een andere modus hebt geactiveerd, op de toets MODE om naar de USB-modus te gaan. Als u een USB-apparaat aansluit, zal het audiosysteem automatisch overschakelen naar de USB-modus en de tracks op het USB-apparaat automatisch afspelen, zelfs als op dit moment een andere modus actief is.

- Selectietoets AUX

Druk, terwijl u een andere modus hebt geactiveerd, op de toets MODE om naar de AUX-modus te gaan. Als u een draagbare mediaspeler aansluit, zal het audiosysteem automatisch overschakelen naar de AUX-modus en de tracks op de draagbare mediaspeler automatisch weergeven, zelfs als op dit moment een andere modus actief is.

■ **SNELTOETSEN (7, 8, 9, 10, 11 en 12)**

Selecteer de sneltoets (7, 8, 9, 10, 11 en 12) waaronder u de geselecteerde zender wilt opslaan. Houd de sneltoets ingedrukt. Als een pieptoon klinkt, is de zender onder de sneltoets opgeslagen. Het opgeslagen zendernummer wordt weergegeven op het lcd-scherm.

■ **Toets INFO (7)**

Iedere keer als u de toets INFO indrukt, wordt in de volgende volgorde informatie over de huidige track weergegeven:

Bestandsnaam → Mapnaam → Naam track →  
Naam artiest → Naam album → Afspeelduur

■ **Toets Scannen en Map scannen (8)**

Wanneer muziek wordt afgespeeld, kunt u kortstondig de toets SCN indrukken om gedurende 10 seconden de opeenvolgende tracks in de huidige map te scannen.

Wanneer muziek wordt afgespeeld, kunt u kortstondig de toets SCN indrukken om gedurende 10 seconden de opeenvolgende tracks op het USB-apparaat te scannen.

## Overige bedieningselementen Bestuurderscomfort 145

- **Toets track en map herhalen (9)**  
 Wanneer muziek wordt afgespeeld, kunt u kortstondig de toets RPT indrukken om de huidige track te herhalen.  
 Houd de toets RPT ingedrukt om alle tracks in de huidige map opeenvolgend te herhalen. (Om een map te herhalen moeten echter de muziekbestanden op het USB-apparaat in mapformaat zijn opgeslagen.)
- **Toets Willekeurig en willekeurige map (10)**  
 Wanneer muziek wordt afgespeeld, kunt u kortstondig de toets RDM indrukken om de tracks in de huidige map in willekeurige volgorde af te spelen.  
 Wanneer muziek wordt afgespeeld, kunt u de toets RDM ingedrukt houden om alle tracks op het USB-apparaat in willekeurige volgorde af te spelen.
- **Toets Vooruitspoelen (11)**  
 Wanneer een USB-apparaat wordt afgespeeld, kunt u de toets FF ingedrukt houden om vooruit te spoelen. Als u klaar bent met vooruitspoelen, zal de volgende track vanaf het begin worden afgespeeld, zelfs als u de toets ingedrukt houdt. De toets FF werkt niet als u deze kortstondig indrukt.
- **Toets Terugspoelen (12)**  
 Wanneer een USB-apparaat wordt afgespeeld, kunt u de toets REW ingedrukt houden om achteruit te spoelen. Als u klaar bent met achteruitspoelen, zal de huidige track vanaf het begin worden afgespeeld, zelfs als u de toets ingedrukt houdt. De toets REW werkt niet als u deze kortstondig indrukt.
- **USB-aansluiting (13)**  
 Dit is de aansluiting voor directe verbinding met een USB-apparaat. Bij aansluiting van een USB-apparaat op het audiosysteem worden de tracks op het USB-apparaat weergegeven.

### OPMERKING!

Wanneer u een extern USB-apparaat gebruikt, moet u ervoor zorgen dat het apparaat pas enige tijd na het inschakelen van het contact wordt aangesloten. Houd het apparaat tot die tijd losgekoppeld. Het USB-apparaat kan namelijk beschadigd raken, als het is aangesloten bij inschakeling van het contact. (Een USB-apparaat vormt geen onderdeel van het elektrische systeem.)



## 146 Overige bedieningselementen Bestuurderscomfort

---

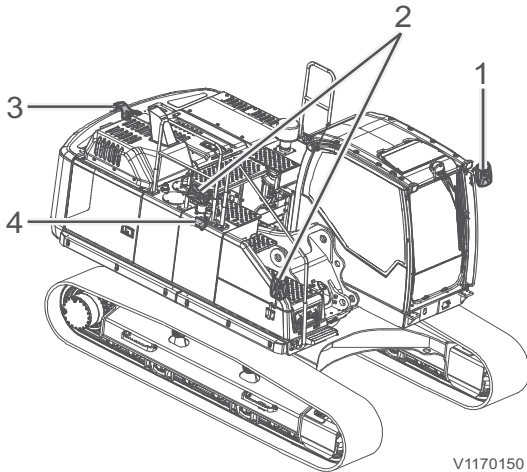
### ■ AUX-aansluiting (14)

Dit is de aansluiting om een draagbare mediaspeler aan te sluiten via een AUX-kabel. Een dergelijke AUX-kabel is niet bijgeleverd.

### **OPMERKING!**

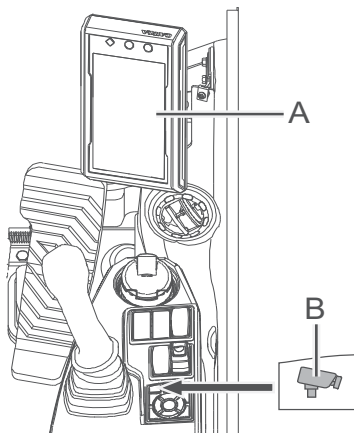
Het apparaat zal niet werken als een formaat wordt afgespeeld dat geen MP3- en WMA-bestandsformaat is.



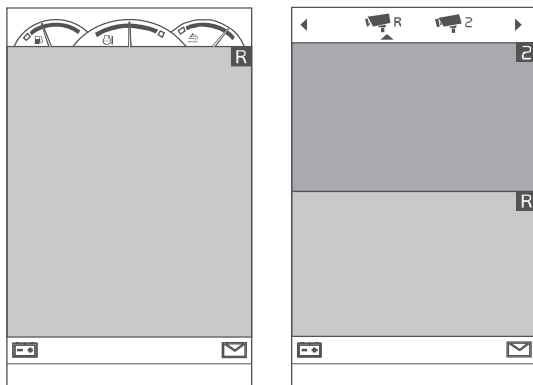


V1170150

Spiegels en camera (indien gemonteerd)



V1151952



1

2

V1170128

- 1 Weergave camerabeelden met meters
- 2 Weergave camerabeelden met configuratiebalk

## Zichtsysteem

De machine heeft tal van functies voor de machinist om de risico's van een slecht zicht tot het minimum te beperken. Bij gebruik van deze functies dient de machinist altijd een goed zicht te houden op de omgeving rond de machine.

- 1 Spiegel linkerkzijde
- 2 Spiegels rechterzijde

### OPMERKING!

De spiegels aan de rechterzijde dienen als hulpmiddel voor zichtverbetering.

- 3 Achteruitkijkcamera
- 4 Zijcamera

### OPMERKING!

Alle aanpassingen aan de machine die van invloed zijn op het zicht van de machinist dienen te worden gecontroleerd door een Volvo-dealer.

## Camerasysteem (indien gemonteerd)

U kunt het camerascherm op het instrumentenpaneel (combi-instrument) (A) openen door op de cameratoets (B) van het toetsenblok te drukken.

De cameratoets is verlicht bij weergave van de camerabeelden.

- Bij kort indrukken van de cameratoets verschijnen de weergave van de camerabeelden met meters (1):

Deze weergave van de camerabeelden (1) combineert (afhankelijk van de gekozen machineconfiguratie) de camerabeelden met de meters voor brandstofpeil, motorkoelvloeistoftemperatuur en AdBlue®/DEF-peil.

- Bij lang indrukken van de cameratoets verschijnen de weergave van de camerabeelden met configuratiebalk (2):

Deze weergave van de camerabeelden (2) combineert de camerabeelden met de configuratiebalk voor de camera's bovenaan.

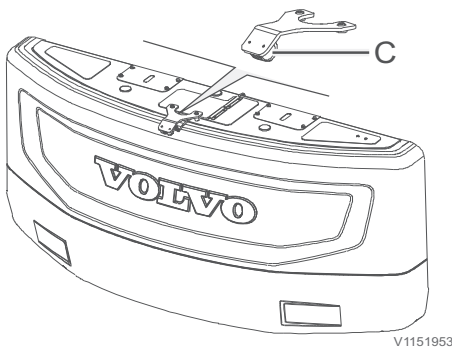
148 Overige bedieningselementen  
Bestuurderscomfort

U gebruikt de configuratiebalk voor camera's om de camerabeelden op het instrumentenpaneel (combi-instrument) te tonen of te verbergen. Druk op de cameratoets (B) van het toetsenblok om de camerabeelden rechtsom door te nemen.

Kies een van de camerapictogrammen en druk op SELECT van het toetsenblok om de gekozen weergave van camerabeelden te tonen of te verbergen.

**Achteruitkijkcamera (indien gemonteerd)**

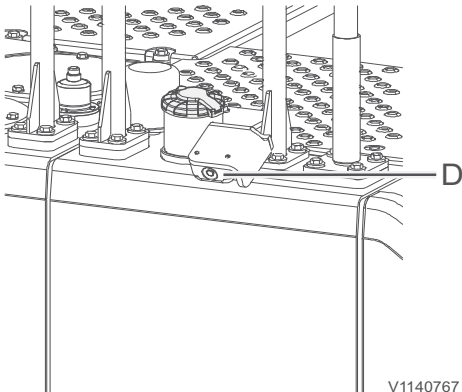
De achteruitkijkcamera (C) zit boven op het contragewicht.



V1151953

**Zijcamera (indien gemonteerd)**

De zijcamera (D) zit op de reling rechts op de machine.



V1140767

## Volvo Smart View

(extra)

Volvo Smart View (VSV) geeft in realtime een bovenaanzicht van de machine tijdens de bediening. Dit systeem verbetert het zicht rondom (over 360°).

### OPMERKING!

Volvo Smart View biedt een gesimuleerd aanzicht dat als hulpmiddel voor zichtverbetering dient. Houd voor de zekerheid het gebied rond de machine altijd goed in de gaten, de overlapgebieden in het bijzonder.

### OPMERKING!

Als de positie van een van de camera's is gewijzigd, moet een Volvo-dealer het VSV mogelijk opnieuw kalibreren.

Als u de cameratoets (B) of de multi-functieknop (5) op de joystick kort indrukt: u loopt de camerabeelden in de onderstaande volgorde één voor één door. Druk op de toets (B) of de knop (5) totdat de gewenste camerabeelden verschijnen.

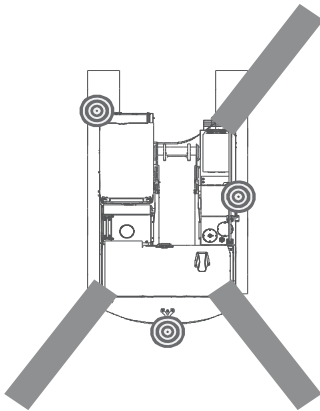
Split-screen<sup>(1)</sup> → Boven-aanzicht 1 (lang bereik) → Boven-aanzicht 2 (kort bereik) → Zijkanten → Achterkant → Rechterkant → Uit

■ **Boven-aanzicht 1** (lang bereik): gesimuleerde helicopterview op basis van alle gemonteerde camerabeelden. Deze beelden zijn te gebruiken voor het controleren van obstakels/ personen op relatief grote afstand rond de machine.

■ **Boven-aanzicht 2** (kort bereik): gesimuleerde helicopterview op basis van alle gemonteerde camerabeelden. Deze beelden zijn te gebruiken voor het controleren van obstakels/ personen dicht bij de machine.

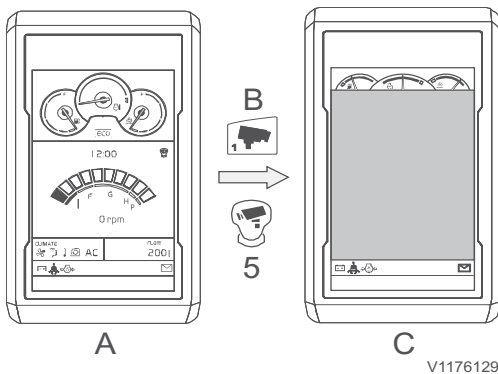
■ **Zijkanten**: De beelden van de zijcamera's links en rechts maken ook deel uit van **Boven-aanzicht 1**. Deze beelden zijn te gebruiken voor het controleren van voorwerpen/personen naast de machine (in het bijzonder in de overlapgebieden).

■ **Achterkant**: voor deze beelden wordt alleen gebruik gemaakt van de achteruitkijkcamera.



V1176601

⊙ : Camerapositie  
■ : Overlapgebied



V1176129

- A Hoofdscherm van instrumentenpaneel (combi-instrument)
- B Cameratoets van toetsenblok
- Kort indrukken: VSV-scherm
  - Lang indrukken: VSV-configuratie
- C Volvo Smart View-scherm



## 150 Overige bedieningselementen Bestuurderscomfort

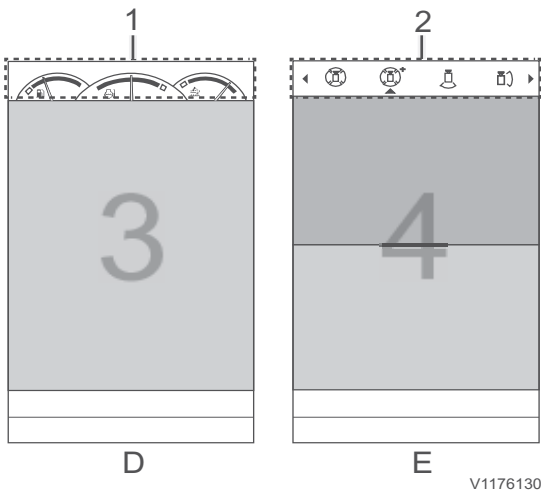
---

- **Zijkant rechts:** voor deze beelden wordt alleen gebruikgemaakt van de zijcamera rechts.
- **Uit:** Schakelt het VSV uit. Op het instrumentenpaneel (combi-instrument) verschijnt het hoofdscherm.

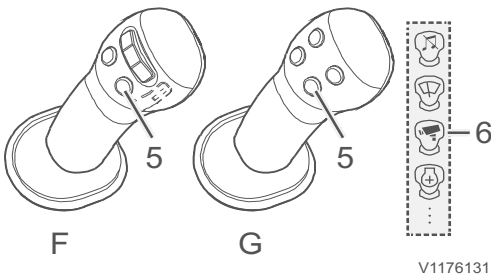
### **OPMERKING!**

Schakel bij bediening van de machine altijd de weergave(n) van de camerabeelden in. Voor meer informatie, zie bladzijde 49 en 147.

## Overige bedieningselementen Bestuurderscomfort 151



D VSV-scherm  
E VSV-configuratiescherm



### Sneltoets (multi-functieknop) (5) op linker joystick

- F Type met proportionele schakelaar
- G Type met vier knoppen

Als u de cameratoets (B) meer dan 1 seconde lang indrukt:

de configuratiebalk (2) verschijnt. Kies twee weergavetypes aan de hand van 4 pictogrammen.

### Instelling splitscreen

 Bovenaanzicht 2 (kort bereik) ↔  Zijkanten

↔  Achterkant ↔  Zijkant rechts

### OPMERKING!

De weergegeven meters (1) kunnen per machinetype verschillen.

### OPMERKING!

Het VSV-systeem biedt ondersteuning voor afzonderlijke weergave (3) van één van de vijf schermen of een splitscreen-functie (4) gebruikmakend van **Bovenaanzicht 2, Zijkanten, Achterkant** en **Zijkant rechts**.

VSV is in te schakelen met de multi-functieknop (5) van de joystick, als de camera (6) aan deze knop gekoppeld is. Voor meer informatie over de multi-functieknop van de joystick, zie bladzijde 49. (MENU -> Instellingen -> Sneltoets joystick -> Camera)

Er is indien nodig een extra camera te installeren. Het VSV-systeem is in dat geval in te schakelen met de cameratoets (B) van het toetsenblok. De beelden van een extra camera zijn alleen weer te geven via de multi-functieknop (5) op de joystick. (MENU -> Instellingen -> Sneltoets joystick -> Extra camera)

### OPMERKING!

Afhankelijk van de machine-opties is installatie van een extra camera wellicht niet mogelijk. Neem voor aanvullende informatie en voor installatie van een extra camera contact op met een erkende Volvo-dealer.

## Hulpverwarming

### (extra)

De hulpverwarming op brandstof dient om de koelvloeistof van de motor te verwarmen, wanneer de motor is afgezet. Het geheel bestaat uit een brandstoftank, brandstofpomp, koelvloeistofpomp, timer en verwarming. Dankzij de hulpverwarming is het bij zeer koud weer gemakkelijker om de motor te starten en de cabine te verwarmen.

De verwarmde koelvloeistof circuleert door motorblok → koelvloeistofpomp → hulpverwarming → radiator → motorblok.

U kunt de timer voor de hulpverwarming gebruiken om instellingen te verrichten voor het gebruik van de verwarming.

### Toetsfuncties

Als het display niet verlicht is, moet u de timer inschakelen. DRUK KORT op een van de vier toetsen. Het startscherm verschijnt op het display, waarna bedienen of instellen mogelijk is.

Met slechts 4 toetsen zijn alle functies in te stellen en zo nodig te wijzigen.

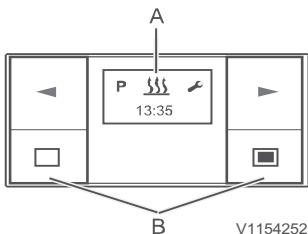
#### 1 Toets Inschakelen / Bevestigen

##### ■ Toets KORT INDRUKKEN

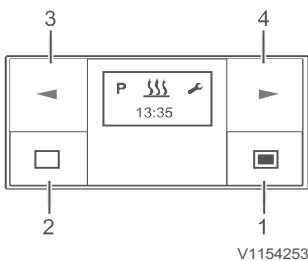
- als het display OFF → Timer On weergeeft, verschijnt het startscherm.
- Een geselecteerde functie wordt bevestigd.
- Ingevoerde waarden worden bevestigd.

##### ■ Toets LANG INDRUKKEN: de toets moet langer dan 2 seconden worden ingedrukt.

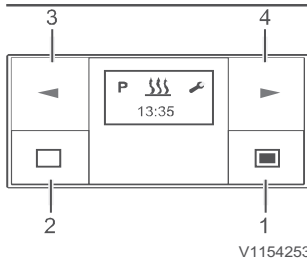
- Als ON of OFF op het display verschijnt, wordt de verwarming onmiddellijk ingeschakeld.



- A Display  
B Toetsen



- 1 Toets Inschakelen / Bevestigen  
2 Toets Uitschakelen / Annuleren / Instelfunctie verlaten  
3 Achteruittoets  
4 Vooruittoets



- 1 Toets Inschakelen / Bevestigen
- 2 Toets Uitschakelen / Annuleren / Instelfunctie verlaten
- 3 Achteruittoets
- 4 Vooruittoets

## 2 Toets Uitschakelen / Annuleren / Instelfunctie verlaten

### ■ Toets KORT INDRUKKEN

- De weergegeven, geactiveerde functie wordt beëindigd, andere geactiveerde functies blijven actief.
- Iedere keer dat u de toets KORT INDRUKT gaat het display naar een volgend hoger niveau tot aan Timer OFF.
- Het startscherm verschijnt en geen van de functies is actief: → Timer OFF.
- Timer (tijdschakelklok) staat in het Submenu → u verlaat de instelfunctie, reeds ingestelde waarden worden niet opgeslagen.
- Als het display OFF → Timer On weergeeft, verschijnt het startscherm.

### ■ Toets LANG INDRUKKEN: de toets moet langer dan 2 seconden worden ingedrukt.

- Alle functies worden beëindigd.
- Als het display OFF → Timer On weergeeft, verschijnt het startscherm.

## 3 Achteruittoets

- Timer staat in het Hoofdmenu en het startscherm verschijnt → op de Menubalk verschijnt het symbool pijl-links in het midden en dit knippert.
- Timer staat in het Submenu → de weergegeven waarde wordt gewijzigd (kleiner) of de volgende selectie verschijnt.
- Als het display OFF → Timer On weergeeft, verschijnt het startscherm.

## 4 Vooruittoets

- Timer staat in het Hoofdmenu en het startscherm verschijnt → op de Menubalk verschijnt het symbool pijl-rechts in het midden en dit knippert.
- Timer staat in het Submenu → de weergegeven waarde wordt gewijzigd (groter) of de volgende selectie verschijnt.
- Als het display OFF → Timer On weergeeft, verschijnt het startscherm.



154 Overige bedieningselementen  
Bestuurderscomfort



V1154254

Hoofdmenu  
A Menubalk  
B Statusveld



V1154255

Submenu  
A Menubalk: geactiveerde functie  
B Invoerveld



V1154256

## Bedienen en instellen/aanpassen

### Hoofdmenu

#### Menubalk

De volgende menu-items zijn te selecteren.

| Symbol   | Functie                     |
|----------|-----------------------------|
|          | Verwarming AAN/UIT          |
|          | Instellingen                |
| <b>P</b> | Programmeren/Voorselecteren |

### Statusveld

Als er geen menu-item is geactiveerd, verschijnt de actuele tijd in het statusveld.

Als er een menu-item is geactiveerd (verwarming, instellingen of programmering/voorselectie), verschijnen andere gegevens in het statusveld.

### Submenu

In het submenu verschijnt het symbool voor het geselecteerde menu-item in het midden van het display. De desbetreffende ingestelde waarde knippert in het invoerveld en is in te stellen met de achteruittoets (3) of de vooruittoets (4) en te bevestigen met de bevestigingstoets (1).

### Startscherm na inschakeling

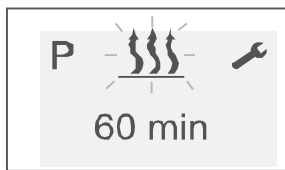
als er geen menu-item is geactiveerd, verschijnt het startscherm met een knipperend verwarmingssymbool op de menubalk, met in het statusveld de actuele tijd.

### Andere mogelijke functies zijn:

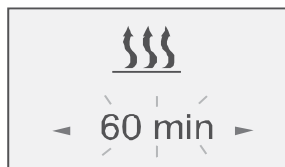
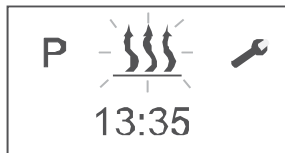
- Onmiddellijk verwarmen bij LANG INDRUKKEN van de toets (1).
- Verwarming inschakelen door toets (1) KORT IN TE DRUKKEN en ook de bedrijfstijd bevestigen en instellen.
- Nieuw menu-item selecteren.



## Overige bedieningselementen Bestuurderscomfort 155



V1154257



V1154258

### 1 Verwarming AAN/UIT

- Onmiddellijk verwarmen bij LANG INDRUKKEN (zonder instellingen)
  - 1 DRUK LANG (langer dan 2 seconden) op de toets (1).
  - 2 Op het scherm verschijnt de resterende bedrijfstijd.
  - 3 Als u de toets tijdens de verwarming LANG INDRUKT, schakelt het display over op het submenu voor de instellingen van de verwarming en de bedrijfstijd. Tijdens de verwarming kunt u overschakelen op een ander menu-item.
- Verwarming aan bij KORT INDRUKKEN en met instellingen
  - 1 DRUK KORT (korter dan 2 seconden) op de toets (1).

### OPMERKING!

De volgende instellingen en bevestigingen (bedrijfstijd) zijn altijd vereist.

- 2 Gebruik zo nodig de voor- of achteruittoets om de bedrijfstijd in te stellen. Druk op de bevestigingstoets (1) om de bedrijfsduur te bevestigen.

### ■ Verwarming UIT

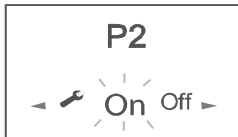
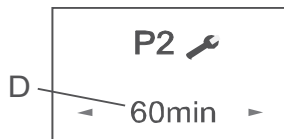
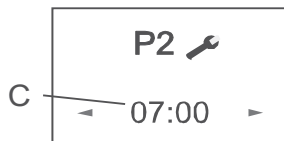
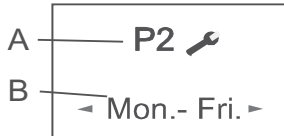
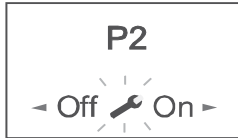
- Druk de toets (2) langer dan 2 seconden in → alle actieve functies worden beëindigd.
- Druk de toets (2) korter dan 2 seconden in → verwarming UIT.

Na uitschakeling van de verwarming verschijnt het startscherm. Als de machineverlichting uitstaat, zal de displayverlichting na 10 seconden doven.

### U hebt de volgende mogelijkheden op het display, wanneer de verwarming uitstaat:

- Gebruik de vooruit- of achteruittoets om een menu-item te selecteren. DRUK KORT op de toets (2). Het startscherm verschijnt.
- DRUK KORT op de toets (1): het submenu voor de verwarming verschijnt.

## Overige bedieningselementen 156 Bestuurderscomfort



V1154261

- A Ingestelde eenheid
- B Ingestelde dag
- C Vertrektijd
- D Bedrijfstijd

### 2 Algemene informatie over het programmeren van de ingestelde tijd

De timer is te gebruiken om 3 tijdstippen vooraf in te stellen. De drie ingestelde tijdstippen kunnen allemaal binnen één weekdag vallen of verdeeld zijn over verschillende weekdays. U hebt de keuze uit drie dagreeksen. Deze zijn elk dagelijks via een tijdsinstelling op te starten.

#### ■ Weekdagreeksen:

Dag: Eenmalig

Za-zo: 2x verwarmen

Ma-vr: 5x verwarmen

Ma-zo: 7x verwarmen

- Als het systeem wordt geactiveerd met een geprogrammeerde weekdagreeks, worden alle weekdays achtereenvolgens afgewerkt. Hierna is hernieuwde programmering vereist.

- Als de timer bij de geprogrammeerde dagreeks ma-vr wordt geactiveerd op woensdag, zal de eenheid verwarmen op donderdag en vrijdag; de eenheid werkt niet op zaterdag en zondag. De week erop zal de werking van maandag t/m woensdag worden voortgezet volgens de ingestelde standaardinstellingen (5x verwarmen). Na afronding van een weekdagreeks is hernieuwde programmering vereist.

#### ■ Vertrektijd bedrijfsmodus (fabrieksinstelling)

In de volgende omstandigheden gaat de voorgeselecteerde verwarmingsmodus niet in op de actuele dag.

■ De actuele dag en de voorgeselecteerde dag zijn identiek.

■ De actuele tijd ligt binnen de periode, vertrektijd min bedrijfstijd.

**Voorbeeld:**

Actuele dag / voorgeselecteerde dag: Ma

Actuele tijd: 06.45

Vertrektijd: 07.00

Bedrijfstijd: 60 minuten

Duur: 06.00 tot 07.00

De actuele tijd ligt binnen de periode, de verwarming is niet ingeschakeld.

Het programma wordt de daaropvolgende week gestart.

■ **Tijdsinstelling programmeren**

- 1 Gebruik de vooruit- of achteruittoets om het programmeersymbool op de menubalk te selecteren.

- 2 Bevestig het programmeermenu-item door op de bevestigingstoets (1) te drukken.

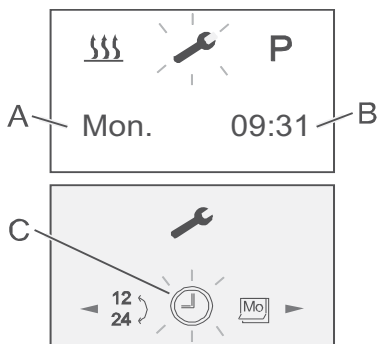
Als het programmasymbool is gemarkeerd met **P** is er al een programmageheugen/zijn er al programmageheugens geactiveerd.

Geactiveerde programmageheugens worden op het display gemarkeerd met een .

- 3 Instellingen

Deze functie dient voor instelling van actuele dag en tijd.

- 1 Gebruik de vooruit- of achteruittoets om het instellingensymbool op de menubalk te selecteren.
- 2 Bevestig het instellingenmenu-item door op de bevestigingstoets te drukken.
- 3 Gebruik de vooruit- of achteruittoets om het submenu te selecteren waarvan u de instelling wilt wijzigen.
- 4 Druk op de bevestigingstoets om de instelwaarde te bevestigen.





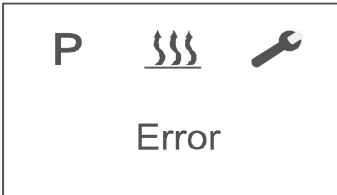
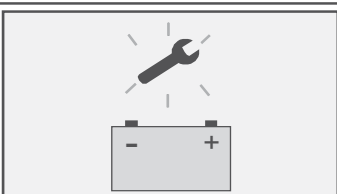
V1154262

- A Dagaanduiding
- B Actuele tijd
- C Instellingen submenu balk

158 Overige bedieningselementen  
Bestuurderscomfort

Storingsmeldingen

Bij een storing zijn de volgende displays mogelijk:

| Display   | Beschrijving   | Oplossing   |
|---|--|---|
|  <p>V1154443</p>   | <ul style="list-style-type: none"> <li>- Automatische detectie is actief.</li> <li>- De voeding van de timer voor de hulpverwarming is tijdelijk verbroken en vervolgens weer hersteld.</li> </ul> | <p>Wacht tot de automatische detectie is afgerond en stel vervolgens tijd en weekdag in.</p>                              |
|  <p>V1154444</p>   | <ul style="list-style-type: none"> <li>- Geen communicatie.</li> </ul>   | <p>Controleer de verwarmingszekering en vervang deze zo nodig. Neem contact op met een door Volvo erkende werkplaats.</p> |
|  <p>V1154445</p>  | <ul style="list-style-type: none"> <li>- Storing in verwarming.</li> </ul>   | <p>Neem contact op met een door Volvo erkende werkplaats.</p>   |
|  <p>V1154447</p> | <ul style="list-style-type: none"> <li>- Spanning te laag.</li> </ul>  | <p>Laad de accu op en neem zo nodig contact op met een door Volvo erkende werkplaats.</p>                                 |

**OPMERKING!**

Als u de fout of storing niet kunt verhelpen, neem dan contact op met een door Volvo erkende werkplaats.

### Hulpverwarming winterklaar maken

De machinist dient voor aanvang van de winter alle resten zomerdiesel in de brandstofleiding van de hulpverwarming op te maken. Restanten zomerdiesel kunnen bij uitvlokken door dalende temperaturen aanleiding geven tot verstopping van de brandstofleiding. Laat de hulpverwarming minstens 15 minuten draaien totdat alle dieselolieresten op zijn.

Bij bediening van de machine tijdens de winter wordt geadviseerd om de brandstoftank voor meer dan 70% gevuld te houden. Als de vullingsgraad van de brandstoftank onvoldoende is, kan condens in de brandstoftank optreden. De condens kan in de brandstofleiding van de hulpverwarming terechtkomen en bij bevriezing problemen met de aanvoer veroorzaken.

### Vereisten brandstofkwaliteit voor hulpverwarming

Neem de onderstaande voorschriften in acht bij gebruik van een hulpverwarming met een aparte brandstoftank.

- Bij een omgevingstemperatuur hoger dan 0 °C:  
Gebruik een dieseloliekwaliteit conform DIN EN 590.
- Bij een omgevingstemperatuur van 0 tot -20 °C:  
Gebruik een winterdieselkwaliteit conform DIN EN 590.
- Bij een omgevingstemperatuur van -20 tot -40 °C:  
Gebruik koudediesel (Arctic- of Polar-diesel)

#### OPMERKING!

- Hergebruik van de olie is niet toegestaan.
- Na het bijvullen met winter- of koudediesel of de aangegeven mengsels moet u de brandstofleidingen en de doseerpomp vullen met de nieuwe brandstof door de verwarming 15 minuten te laten draaien.
- Volvo raadt het gebruik van een mengsel van kerosine en dieselolie af, omdat een dergelijk mengsel wordt gekenmerkt door een instabiele verbranding, ervoor zorgt dat de hulpverwarming minder lang meegaat en aanleiding geeft tot schadelijke uitlaatgassen.
- Volvo adviseert u gangbare additieven te gebruiken om uitvlokken van de dieselolie tegen te gaan bij koud weer, als speciale koudediesel (Arctic- of Polar-diesel) moeilijk te verkrijgen is.



### Gebruik op biodiesel

De verwarming is goedgekeurd voor gebruik in combinatie met biodiesel tot een temperatuur van -8 °C (bij temperaturen onder 0 °C wordt dergelijke biodiesel stroperiger).

#### OPMERKING!

- Bij gebruik van biodiesel (in concentraties van 100% en mengsels) daalt het verwarmingsvermogen.
- Bij continu gebruik van 100% biodiesel kunt u ervan uitgaan dat de verwarming minder lang meegaat.
- Standaarddieselolie mag tot 20% biodiesel bevatten. Een dergelijk mengsel heeft geen negatief effect op de levensduur van de verwarming.

Neem voor gedetailleerde informatie contact op met een door Volvo erkende werkplaats.



---

## Bedieningsinstructies

In dit hoofdstuk vindt u de regels voor een veilige bediening van de machine. U dient zich daarbij echter ook te houden aan wetten of andere nationale regelgeving met betrekking tot veiligheid op de weg en arbeidsomstandigheden.

Wanneer u oplettend bent, voorzichtig blijft en de veiligheidsvoorschriften respecteert, kunt u de kans op ongelukken beperken.

### Inrijvoorschriften

Gedurende de eerste 100 draai-uren dient de machine met een zekere mate van voorzichtigheid te worden gebruikt. Het is belangrijk dat olie- en vloeistofniveaus tijdens de inrijperiode regelmatig worden gecontroleerd.

## Zichtbaarheid



### WAARSCHUWING

Gevaar voor ernstige ongelukken. Het zicht van de machinist wordt mogelijk belemmerd door machineonderdelen, aanbouwdelen of last. Bedienen of rijden bij een belemmerd zicht kan ernstige ongelukken veroorzaken.

**Gebruik een seingever als het zicht van de machinist belemmerd wordt.**

Het is wellicht onmogelijk om een goed zicht te krijgen op alle gebieden rond de machine. Voor een acceptabel zicht is het mogelijk extra voorzieningen te treffen, zoals waarschuwingssystemen, spiegels en bewakingscamera's (CCTV).

Om de risico's te beperken die verband houden met een beperkt zicht dienen er regels of voorschriften te worden opgesteld door de opzichter op het werkterrein. Te weten:

#### OPMERKING!

Bepaalde onderdelen van de basismachine kunnen het zicht beperken, zoals de cabinestijlen en de cabineconstructie, de uitlaatpijp, de motorkap en extra uitrusting zoals bakken, palletvorken, grijperbakken en dergelijke. Ook de last die u met dergelijke aanbouwdelen hanteert kan het zicht belemmeren.

- Zorg dat machinist en ander personeel goed op de hoogte zijn van de veiligheidsvoorschriften.
- Wijs een speciale rijroute voor de machine en andere voertuigen aan. Zorg dat er zo weinig mogelijk achteruitgereden hoeft te worden.
- Beperk het werkbereik van de machine.
- Wijs een seingever aan om u te helpen. Gebruik de seinen die in het overzicht hefseinen staan, zie bladzijde 258.
- Maak zo nodig apparatuur vrij voor tweewegcommunicatie.
- Zorg dat personeel op het terrein duidelijk aan de machinist te kennen geeft dat ze de machine naderen.
- Maak gebruik van waarschuwingsborden.





De ISO-norm 5006 “Earthmoving machinery Operator’s field of view” (Grondverzetmachines gezichtsveld bestuurder) gaat in op het zicht van de machinist op het gebied rond de machine en dient om het zicht te kunnen meten en beoordelen.

De machine is getest en goedgekeurd conform de prestatiecriteria in de genoemde norm. De methode voor het beoordelen van het zicht heeft niet de pretentie rekening te houden met alle aspecten, maar biedt wel voldoende informatie om te bepalen of extra voorzieningen zoals een waarschuwingssysteem nodig zijn.

De test werd uitgevoerd bij machines met standaarduitrusting en standaardaanbouwdelen. Als de machine wordt aangepast of uitgerust met andere uitrustingsstukken of aanbouwdelen die het zicht belemmeren, dient opnieuw gecontroleerd te worden of de machine voldoet aan de ISO-norm 5006.

Bij gebruik van andere uitrustingsstukken of aanbouwdelen die het zicht belemmeren dient de machinist daarover ingelicht te worden.

In de lidstaten van de EU is deze norm die voor een verbeterd zicht rond de machine zorgt bij de wet verplicht.

## Bedieningsinstructies

164

### Instellingen spiegel en camera (indien gemonteerd)

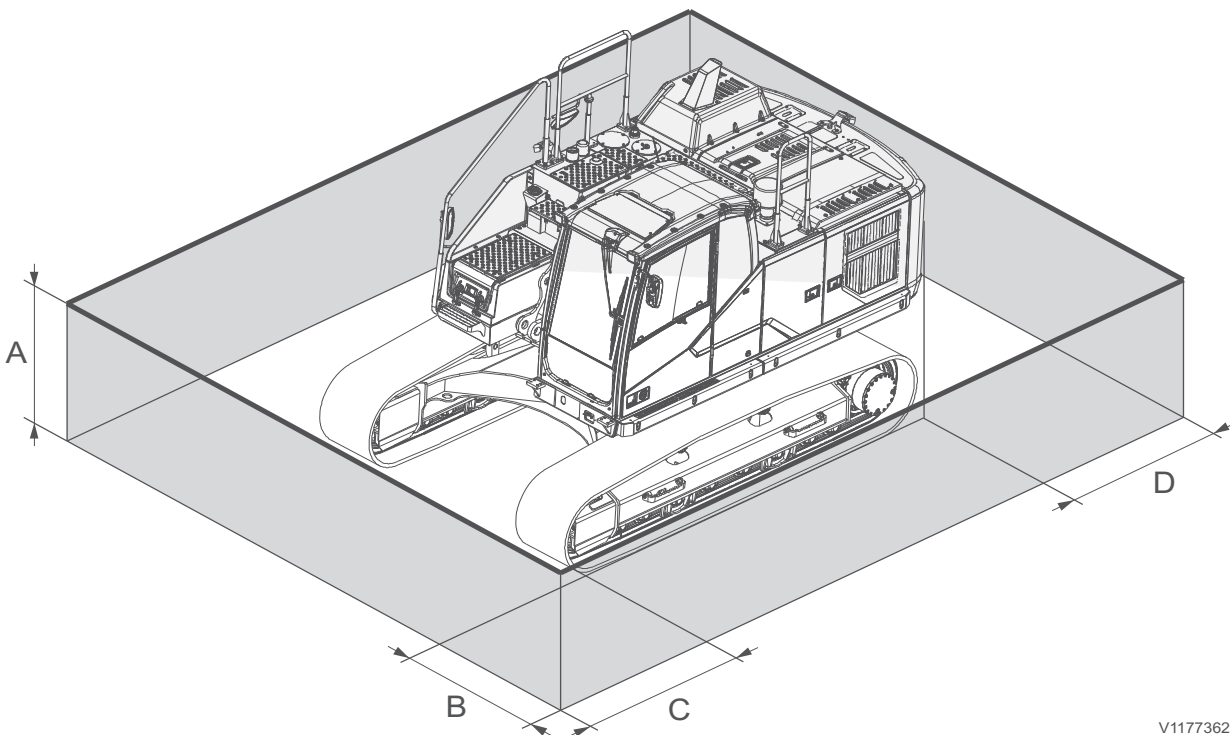
#### Spiegels, instellen

ISO 5006 stelt dat de machinist een denkbeeldige grenslijn op een bepaalde hoogte rondom de machine moet kunnen zien.

- Parkeer de machine recht op een egaal stuk ondergrond.
- Stel de spiegels zo in dat de machinist de denkbeeldige grenslijn kan zien, zie onderstaande figuur.

#### OPMERKING!

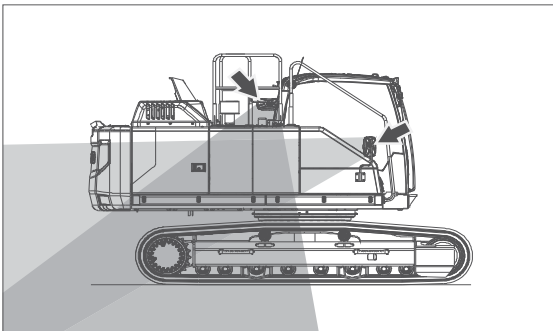
Camera's worden mogelijk gebruikt voor zicht op het rechthoekige grensgebied. (Eventuele camera's op de machine zijn niet afstelbaar.)



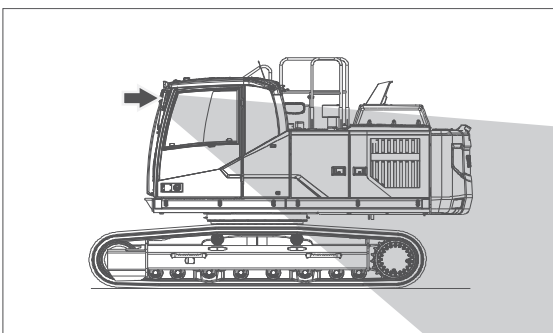
Dichtstbijzijnde grenslijn conform ISO 5006 (vetgedrukte lijn)

- A 1,2 m (47.2 in)
- B 1,0 m (39.4 in)
- C 1,0 m (39.4 in)
- D 1,0 m (39.4 in)

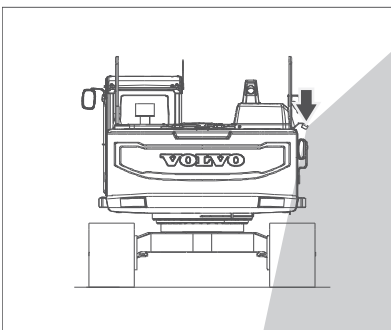
V1177362



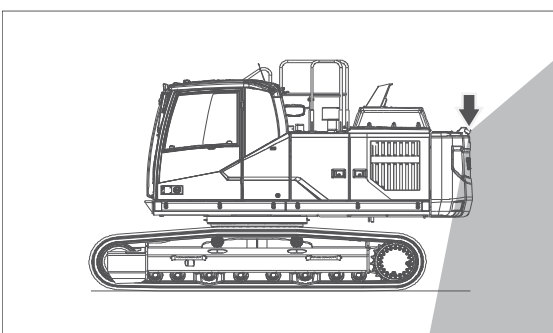
Zijaanzicht machine rechts



Zijaanzicht machine links



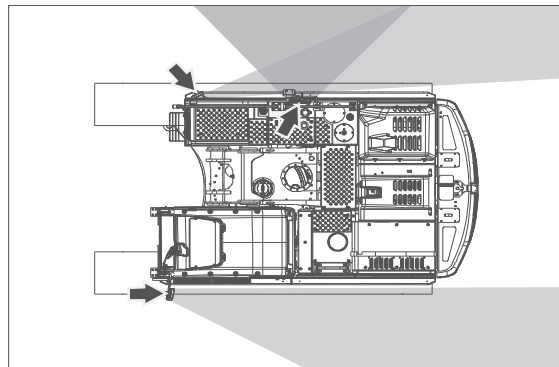
Achteraanzicht machine



Zijaanzicht machine links

### Buitenspiegels

Controleer in de buitenspiegels of u optimaal zicht hebt op de boven- en onderwagen en dat met een zo groot mogelijke hoek. Stel anders de buitenspiegels zo af dat u wel optimaal zicht krijgt, zie afbeeldingen.



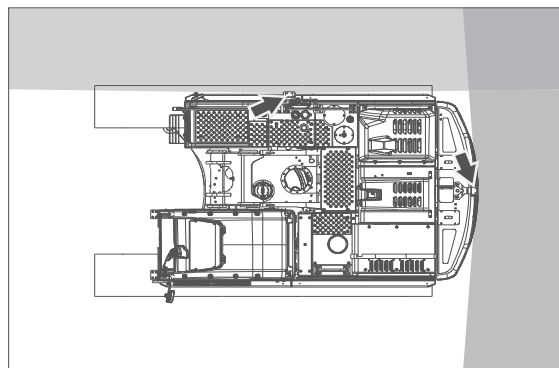
Bovenaanzicht machine

### Achteruitkijkcamera en zijcamera (indien gemonteerd)

Controleer op de beelden van de achteruitkijkcamera en zijcamera op het display, die zijn scherpgesteld op de zichtbare gebieden, goed zichtbaar zijn.

#### OPMERKING!

Eventuele camera's op de machine zijn niet afstelbaar.



Bovenaanzicht machine



### Maatregelen vóór en tijdens het rijden

- Loop om de machine heen om te controleren of er obstakels in de buurt van de machine zijn.
- Controleer of spiegels en overige zichtverbeterende voorzieningen in goede staat verkeren, schoon zijn en goed zijn ingesteld.
- Reinig eventuele camera's.

### OPMERKING!

Zorg er bij het reinigen van de camera's voor dat u een passende ladder of een geschikt platform gebruikt.

- Controleer of de claxon, het achteruitrijsignaal en het zwaailicht (extra) naar behoren werken.
- Controleer of de uitvoerder regels en procedures voor het werkterrein heeft opgesteld.
- Houd de situatie rond de machine voortdurend in het oog om eventuele obstakels te kunnen signaleren.
- Zorg dat er zich niemand in het werkgebied ophoudt, dat wil zeggen in het gebied rond de machine en binnen een straal van minstens 7 m (23 ft) rond het maximale bereik van het aanbouwdeel. Als er zich op grond van de opzet van de locatie iemand binnen het werkgebied van de machine moet bevinden, dient de machinist voorzichtig te werk te gaan en de machine alleen bedienen, wanneer hij/zij deze persoon kan zien of wanneer deze persoon, met duidelijke signalen, kenbaar heeft gemaakt waar hij of zij zich bevindt.

Laat mensen nooit onder een geheven aanbouwdeel of een hangende last staan of eronderdoor lopen.

## Veiligheidsrichtlijnen bij bediening

### Plichten van de machinist

#### WAARSCHUWING

Gevaar voor dodelijke ongelukken.  
De aanwezigheid van onbevoegden in het werkgebied rond de machine kan tot ernstig beknellingsletsel leiden.

- **Zorg dat onbevoegd personeel het werkgebied heeft verlaten.**
- **Zorg voor een goed zicht in alle richtingen.**
- **Raak de bedieningshendels of schakelaars niet aan tijdens het starten.**
- **Claxonneer alvorens met de bediening te beginnen.**
- De machinist dient de machine dusdanig te bedienen dat het risico van ongelukken tot een minimum beperkt wordt, zowel voor de machinist als voor personen die zich op locatie bevinden.
- De machinist moet grondige kennis hebben van de bediening en het onderhoud van de machine en moet hiervoor goed worden opgeleid.
- Als machinist moet u de voorschriften en aanbevelingen in het instructieboek ter harte nemen, maar daarbij tevens rekening houden met de eventueel geldende wettelijke vereisten en/of landelijke bepalingen en de specifieke vereisten en gevaren die verbonden zijn aan de werkzaamheden op een bepaalde locatie.
- De machinist moet goed uitgerust zijn en mag de machine nooit onder invloed van alcohol, medicijnen of andere verdovende middelen bedienen.
- Tijdens het werken met de machine is de machinist verantwoordelijk voor de lading van de machine.
  - Ieder risico dat de lading van de machine afvalt terwijl u ermee aan het werk bent, moet worden uitgesloten.
  - Weiger lading die een overduidelijk veiligheidsrisico met zich meebrengt.
  - Houd u aan de aangegeven maximale belasting van de machine. Houd daarbij rekening met de



168      Bedieningsinstructies  
            Veiligheidsrichtlijnen bij bediening

---

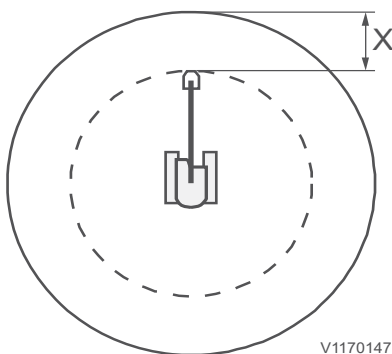
invloed van de afstand tot het zwaartepunt en  
het soort aanbouwdelen dat u gebruikt.

## Bedieningsinstructies Veiligheidsrichtlijnen bij bediening 169

- De machinist dient te controleren of de spiegels en camera's (indien gemonteerd) in goede staat verkeren, schoon zijn en correct zijn afgesteld voor optimaal zicht alvorens de machine te bedienen.

### OPMERKING!

Camera's (indien gemonteerd) op de machine zijn niet afstelbaar. Ga na of de camerabeelden correct worden weergegeven op het instrumentenpaneel (combi-instrument), wanneer u op de cameratoets van het toetsenblok drukt.



- De machinist is verantwoordelijk voor het werkingsgebied van de machine.
  - Zorg ervoor dat geen mensen onder de opgeheven uitrusting van de graafmachine of een hangende last lopen of staan, tenzij u ervoor hebt gezorgd dat deze veilig is of ondersteund wordt.
  - Zorg dat er zich niemand in het werkgebied ophoudt, dat wil zeggen in het gebied rond de machine en binnen een straal van minstens 7 m (23 ft) rond het maximale bereik van het aanbouwdeel. Als er zich op grond van de opzet van de locatie iemand binnen het werkgebied van de machine moet bevinden, dient de machinist voorzichtig te werk te gaan en de machine alleen bedienen, wanneer hij/zij deze persoon kan zien of wanneer deze persoon, met duidelijke signalen, kenbaar heeft gemaakt waar hij of zij zich bevindt.
  - Zorg ervoor dat er zich niemand bevindt in de cabine van een voertuig, dat op een plaats staat waar de cabine geraakt kan worden door andere machines of door vallende voorwerpen, zoals stenen of blokken. Dit geldt niet als de cabine stevig genoeg is of dusdanig beveiligd is dat deze tegen dergelijke externe krachten bestand is.
  - Houd rekening met de draagcapaciteit van de ondergrond op de werklocatie van de machine.

De machinist mag alleen een instructeur in de cabine meenemen, als er in de cabine een goedgekeurde rijdersstoel aanwezig is.

## 170 Bedieningsinstructies Veiligheidsrichtlijnen bij bediening

### WAARSCHUWING

Gevaar voor dodelijke ongelukken. Gebruik van aanbouwdelen voor het heffen of vervoeren van mensen kan aanleiding geven tot ongelukken met mogelijk ernstig of dodelijk beknellingsletsel tot gevolg.

**Gebruik aanbouwdelen nooit om mensen te heffen of te vervoeren.**

### Ongelukken

- Meld ongelukken en “bijna-ongelukken” onmiddellijk bij de uitvoerder.
- Laat de machine zo mogelijk staan zoals deze stond.
- Doe alleen datgene wat noodzakelijk is om ernstiger schade, en dan met name lichamelijk letsel, te beperken. Zorg dat u een eventueel onderzoek naar de toedracht niet bemoeilijkt.
- Wacht nadere instructies van de uitvoerder af.

### Veiligheid van de machinist

- De machine moet bedrijfsklaar zijn, dat wil zeggen dat gebreken die ongelukken kunnen veroorzaken, hersteld moeten zijn.
- Draag passende werkkleding om veilig te kunnen werken en een veiligheidshelm.
- U mag geen losse, mobiele telefoon gebruiken, aangezien deze storingen kan veroorzaken in belangrijke elektronische voorzieningen. Een mobiele telefoon dient op het elektrische systeem van de machine te worden aangesloten en in verbinding te staan met een vaste, externe antenne die is gemonteerd zoals door de fabrikant is voorgeschreven.
- Start de motor alleen, wanneer u op de bestuurdersstoel zit.
- Om te voorkomen dat uw handen of vingers bekneld raken, moet u uw handen uit de buurt houden van bijvoorbeeld luiken, deuren en ruiten.
- Maak altijd gebruik van de heupgordel of, als de machine daarmee is uitgerust, de driepuntsgordel.
- Stap altijd in of uit de cabine met uw gezicht naar de machine toe en maak gebruik van de aanwezige opstapjes en handgrepen. Ga altijd uit van het driepuntsprincipe: dat wil zeggen twee





## Bedieningsinstructies Veiligheidsrichtlijnen bij bediening 171

---

handen en één voet of één hand en twee voeten.  
Niet springen!

- De deur dient gesloten te zijn.
- Controleer of het aanbouwdeel op de juiste manier is bevestigd en vergrendeld.
- De trillingen (schudden) die ontstaan als met de machine wordt gewerkt, kunnen schadelijk zijn voor de machinist. U kunt dit beperken door:
  - de stoel goed in te stellen en de veiligheidsgordel goed vast te doen.
  - de machine tijdens het uitvoeren van de werkzaamheden neer te zetten op een zo vlak mogelijke ondergrond (en zo nodig de ondergrond vlak te maken).
  - uw snelheid aan te passen.

## 172 Bedieningsinstructies Veiligheidsrichtlijnen bij bediening

- Als u over een oneffen ondergrond rijdt, mag u de machine niet meer dan 10° zijwaarts laten overhellen.
- De cabine is uitgerust met twee nooduitgangen: de deur en de achterruit.
- Loop en stap alleen op oppervlakken die zijn voorzien van een antisliplaag.
- Probeer tijdens onweersbuien niet in of uit de machine te stappen.
  - Blijf op geruime afstand van de machine, totdat het onweer voorbij is.
  - Zet als u in de cabine zit de motor af en blijf zitten totdat het onweer voorbij is. Raak geen bedieningselementen of metalen onderdelen aan.
- Bij alle werkzaamheden (rijden, graven, inladen, hameren e.d.) dient de drukwielzijde aan de voorkant van de machine te zitten om schade aan het rijwerk te beperken als gevolg van een verkeerde werkpositie.
- Zorg er bij DPF-regeneratie voor dat:
  - er zich geen brandbaar materiaal rondom de machine bevindt; dit om brand te voorkomen;
  - de machine op een beveiligde plek wordt geplaatst indien het risico bestaat dat mensen te dichtbij komen. Voer vervolgens de regeneratie uit.



### **WAARSCHUWING**

**Gevaar voor brand.**

Bij regeneratie komen heten uitlaatgassen vrij waardoor de uitlaatpijp heet wordt.

Geen regeneratie uitvoeren in een brandgevaarlijke omgeving.

### **Bedienen op openbare wegen**

- Als u werkt op een openbare weg moet u gebruik maken van verkeersborden, voorzieningen om het verkeer te beperken en andere veiligheidsvoorzieningen, afhankelijk van de snelheid en de drukte van het verkeer of andere lokale omstandigheden.
- Als u de machine beweegt terwijl er lading aan de bak hangt, dient u extra voorzichtig te zijn. Schakel zo nodig de hulp in van een seingever.
- Het roterende waarschuwingslicht gebruikt u:



## Bedieningsinstructies Veiligheidsrichtlijnen bij bediening 173

---

- op een aangebouwd of aangekoppeld gereedschap, dat breder is dan het voertuig zelf.
- Als het voertuig een belemmering of gevaar vormt voor ander verkeer.
- Als u op of naast een spoorweg aan het werk bent.

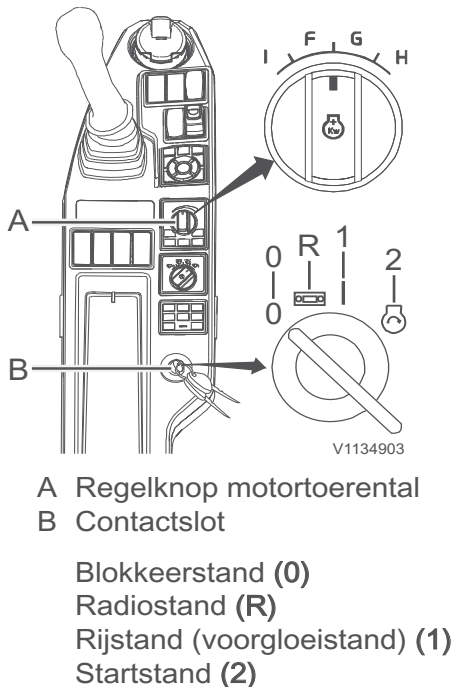


## Maatregelen voor bediening

### LET OP

Volg de veiligheidsvoorschriften en bedieningsinstructies van de fabrikant nauwgezet op.

- Lees het Instructieboek.
- Voer dagelijks onderhoud uit, zie bladzijde 283. Controleer bij koud weer of het vriespunt van de koelvloeistof laag genoeg is en of de smeerolie geschikt is voor gebruik in de winter.
- Verwijder/krab eventueel ijs van de ruiten.
- Ontdoe het gebied rond de motor, accu en radiator van eventueel stof.
- Controleer het peil van de hydrauliekolie en vul zo nodig bij.
- Controleer of er voldoende brandstof in de brandstoftank zit.
- Controleer of er geen loszittende of defecte onderdelen of lekken zijn die schade kunnen veroorzaken.
- Controleer of de massaschakelaar van de accu aan staat.
- Controleer het frame en de rupskettingen op scheuren.
- Controleer of luiken en afdekplaten dicht zijn.
- Controleer of een eventuele brandblusser goed gevuld is.
- Controleer de instaptreden en handgrepen op schade of losse onderdelen. Verricht de nodige reparaties.
- Zorg dat er zich geen omstanders in het werkgebied van de machine ophouden.
- Stel de bestuurdersstoel in en doe de veiligheidsgordel om.
- Maak de spiegels schoon en stel ze in.
- Controleer of de werkverlichting en de overige verlichting goed werken.
- Het rijwaarschuwingssignaal dient te worden geactiveerd alvorens de machine te bedienen.
- Controleer of de meters op de instrumentenpanelen in orde zijn.
- Controleer de werking van de snelwisselaar voor aanbouwdelen (extra uitrusting)



## Starten van de motor

### OPMERKING!

Controleer of de veiligheidsblokkeringshendel omlaag staat (ontgrendeld is), anders kunt u de motor niet starten.

### **!** WAARSCHUWING

Gevaar voor dodelijke ongelukken. De aanwezigheid van onbevoegden in het werkgebied rond de machine kan tot ernstig beknellingsletsel leiden.

- Zorg dat onbevoegd personeel het werkgebied heeft verlaten.
- Zorg voor een goed zicht in alle richtingen.
- Raak de bedieningshendels of schakelaars niet aan tijdens het starten.
- Claxonneer alvorens met de bediening te beginnen.

### LET OP

Houd de contactsleutel niet langer dan 20 seconden in de startstand, omdat er anders schade aan het startsysteem kan ontstaan. Draai, als de motor niet aanslaat, de sleutel terug naar de blokkeerstand en probeer na enkele minuten wachten opnieuw te starten.

### LET OP

Als de motor abnormale geluiden maakt, abnormaal reageert of overmatig trilt, moet u de contactsleutel onmiddellijk naar de blokkeerstand draaien.

### LET OP

Wacht totdat het elektronische systeem volledig uitgeschakeld is, voordat u een nieuwe startpoging doet.



## 176      Bedieningsinstructies             Starten van de motor

---

- 1 Draai de regelknop voor het motortoerental (A) naar de stand voor een laag toerental en draai de contactsleutel naar de rijstand.
- 2 Claxonneer om medewerkers en omstanders te laten weten dat u de machine start. Zie bladzijde voor de startprocedure, zie 49.
- 3 Draai de sleutel naar de startstand.
- 4 Laat de sleutel terugveren, wanneer de motor is aangeslagen.
- 5 Laat de machine op temperatuur komen.



V1065729

Voorgloeï-indicatie

## Motor starten bij koud weer

- 1 Draai de regelknop voor het motortoerental (A) naar de stand voor een laag toerental.
- 2 Draai de contactsleutel naar de rijstand (voorgloeïen) en houd de sleutel tijdens het voorgloeïen in deze stand vast. De voorgloeï-indicatie verschijnt op het indicatiescherm van het instrumentenpaneel (combi-instrument).
- 3 Claxonneer na afloop van het voorgloeïen om medewerkers en omstanders te laten weten dat u de machine start.
- 4 Draai de sleutel naar de startstand.
- 5 Laat de sleutel terugveren, wanneer de motor is aangeslagen.
- 6 Laat de machine op temperatuur komen. Rijd met lage snelheid en met lichte belasting totdat de olie in de motor en het hydraulische systeem is opgewarmd.

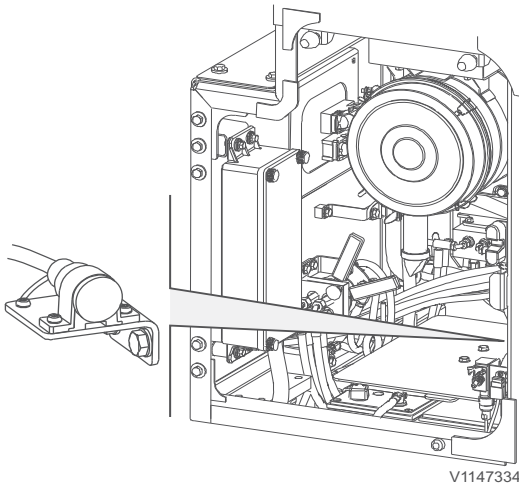
### **LET OP**

Laat, voordat u met de machine gaat werken, de motor 10–15 minuten lang op het lage stationaire toerental lopen om de motor en het hydraulische systeem op temperatuur te brengen bij temperaturen lager dan  $-15\text{ }^{\circ}\text{C}$  ( $+5\text{ }^{\circ}\text{F}$ ).

Maak gebruik van smeerolie die speciaal geschikt is voor gebruik in de winter. Zie bladzijde 338.

Vul tijdens de wintermaanden na afronding van de dagelijkse werkzaamheden de brandstoftank, om afzetting van condensatiewater in de tank tegen te gaan.

178 Bedieningsinstructies  
Starten van de motor



Aansluiting voor motorverwarming

## Motorverwarming

(extra)

De motorverwarming wordt gebruikt bij het starten van de motor in koude weersomstandigheden om de motor minder te belasten en zo slijtage van de motor te voorkomen.

### **LET OP**

De machine kan zijn uitgerust met een motorverwarming in 120V- of 240V-uitvoering. Controleer of de specificaties van de externe stroombron en de motorverwarming overeenkomen.



## Starten met hulpaccu's

### WAARSCHUWING

Gevaar voor explosie.

Accu's kunnen exploderen door de stroomstoot bij aansluiting van een volledig opgeladen accu op een uitgeputte of bevroren accu.

**Verleen geen starthulp aan een machine met een volledig ontladen of bevroren accu.**

Controleer bij het start met hulpaccu's of de hulpaccu's of andere stroombronnen dezelfde spanning leveren als de accu's van de machine. Zet bij gebruik van de accu's op een andere machine de motor van die machine af.

### LET OP

**Probeer de motor niet te starten, wanneer een aangesloten acculader ingeschakeld is. Anders kan de elektronica van de machine ernstig beschadigd raken.**

- 1 Zet de hoofdstroomschakelaar van de accu in stand UIT.
- 2 Haal de isolatiedoppen van de accupolen.  
**Sluit als volgt twee 12V-accu's in serie aan:**
- 3 Sluit de ene startkabel aan tussen de pluspool (+) van de ontladen accu op de machine en de pluspool (+) van de hulpaccu.
- 4 Sluit de andere startkabel aan tussen de minpool (-) van de hulpaccu en een massapunt op de machine met de uitgeputte accu.

### LET OP

**Maak geen massaverbinding met de onderwagen van de machine. Ernstige schade aan het draaikranslager is anders niet uitgesloten.**



## 180 Bedieningsinstructies Starten van de motor

---

- 5 Schakel de accu's van de machine in met behulp van de hoofdstroomschakelaar.
- 6 Start de motor met het contactslot in de cabine.
- 7 Laat de accu's na het starten van de motor nog 5–10 minuten aangesloten zitten.
- 8 Koppel de startkabel los van het massapunt op de machine en haal dan de andere kant van de startkabel van de minpool op de hulpaccu af.
- 9 Verwijder tot slot de startkabel tussen de pluspolen (+).
- 10 Breng de isolatiedoppen weer op de accupolen aan.

### Warmdraaien

De machine reageert mogelijk traag bij lage temperaturen. Wees daarom voorzichtig totdat het systeem de normale bedrijfstemperatuur bereikt. Onverwachte bewegingen zijn anders niet uitgesloten.

## Hydraulisch systeem, opwarmen

De olie in het hydraulisch systeem dient om de hydraulische cilinders van de uitrusting en de hydraulische rij- en zwenkmotoren te bedienen. Naarmate de olie kouder wordt neemt de stroperigheid toe.

De hydraulische functies van de machine werken bij koude olie dan ook langzamer dan bij warme olie.

Als een of meer machinefuncties zonder vooraf warmdraaien van het systeem tegen de eindpositie worden geforceerd, kan dit tot storingen leiden.

### OPMERKING!

Gebruik de machinefuncties (rijden, zwenken en bediening aanbouwdelen) uiterst geleidelijk en voorzichtig.

### WAARSCHUWING

Gevaar voor beknellingsletsel.

Het hydraulische systeem reageert mogelijk langzaam bij lage temperaturen wat onvoorziene machinebewegingen kan opleveren.

**Bedien het hydraulische systeem voorzichtig totdat het op bedrijfstemperatuur is gekomen.**

### LET OP

Breng de olie niet kunstmatig op temperatuur, omdat de machine daarbij beschadigd kan raken.

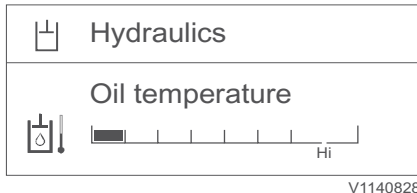
### WAARSCHUWING

Gevaar voor beknelling.

Plotseling bewegende aanbouwdelen kunnen ernstig of dodelijk letsel toebrengen aan medewerkers in de buurt van de machine.

De aanbouwdelen worden bediend met nauwkeurig afgestelde bedieningselementen. De bedieningselementen voorzichtig gebruiken.

## 182 Bedieningsinstructies Hydraulisch systeem, opwarmen



Scherm hydrauliekolietemperatuur

- 1 Start de motor en laat deze gedurende 5 minuten laag-stationair draaien.
- 2 Verhoog het toerental daarna tot rond 1200 omw/min.
- 3 Volg onderstaande instructies nauwgezet op.
  - Als de groene balk van de hydrauliekolietemperatuur verder reikt dan het eerste streepje van de schaalindeling, voert u de stappen 4 en 5 uit.
  - Als de groene balk van de hydrauliekolietemperatuur nog niet tot het eerste streepje reikt, tilt u de giek iets van de grond en bedient u gedurende 5 minuten de functies 'bak intrekken' en 'bak strekken' met de bedieningshendel (stop de bediening gedurende 2-3 seconden na 1 handeling; d.w.z. 'bak ingetrokken' of 'bak gestrekt'). Als na 5 minuten de groene balk van de hydrauliekolietemperatuur het eerste streepje op de schaalverdeling nog niet heeft bereikt, bedien dan de functie 'bak intrekken' met de bedieningshendel en houd de hendel gedurende 10 seconden in die stand om het punt te bereiken waarop de druk ontlast moet worden. Laat de bedieningshendel 5 seconden los en herhaal de handeling tot de groene balk het eerste streepje heeft bereikt.
- 4 Laat de cilinder van de bak met behulp van de bedieningshendel uitschuiven en laat de bak naar zijn eindstand gaan.
- 5 Voer daarna een aantal giek-, knikarm-, zwenk- en rijbewegingen met de machine uit om de verwarmde hydrauliekolie over alle hydraulische cilinders en motoren te verdelen.

Voer deze bewegingen net zolang uit totdat het hydraulische systeem van de machine op bedrijfstemperatuur is (de bewegingen snel worden uitgevoerd).

### Korte afstanden afleggen

Voor het afleggen van korte afstanden (bijvoorbeeld bij het op- en afrijden van diepladers) hoeft u de machine niet helemaal warm te laten draaien. Wees echter uiterst voorzichtig. In dergelijke omstandigheden mag u de motor maximaal 1200 omw/minuut laten maken en moet de regelknop voor het motortoerental in de stand voor laag toerental staan.



## Bediening

### **LET OP**

Om te voorkomen dat de smering van de motor gevaar loopt, mag u de machine niet meer dan 35 graden in willekeurige richting laten overhellen. Let er echter op dat de machine, afhankelijk van de mate van belasting, mogelijk niet op dergelijke hellingen kan werken. Afhankelijk van de last kan de machine instabiel worden en uit balans raken.

### **OPMERKING!**

Krik met gebruik van een aanbouwdeel de rupsketting niet meer dan 35 graden omhoog. Anders kan het contragewicht beschadigd raken.

### **OPMERKING!**

Als de machine is uitgerust met een rijwaarschuwingssignaal, klinkt er een waarschuwingssignaal bij het bedienen van rijhendels of -pedalen.

Voor meer bedieningsinformatie, zie bladzijde 107.

## Nabehandelingssysteem uitlaatgassen

### Regeneratie



#### WAARSCHUWING

Gevaar voor brandwonden.

Onderdelen van de motor en het uitlaatsysteem worden zeer heet en kunnen ernstige brandwonden veroorzaken.

**Vermijd contact met afdekkingen in de motorruimte, motoronderdelen en het uitlaatsysteem totdat de motor is afgekoeld.**

#### OPMERKING!

Bij machines die op dieselolie met een hoog zwavelgehalte draaien komt er tijdens de regeneratie van het nabehandelingssysteem voor uitlaatgassen (EATS) mogelijk enige rook uit de uitlaatpijp.

De regeneratie dient om de temperatuur in het nabehandelingssysteem voor uitlaatgassen zo ver te verhogen dat alle afgevangen deeltjes worden verbrand, waarna het systeem weer op maximale capaciteit kan werken.

### Normale bediening

Bij normale bediening vindt voortdurende passieve regeneratie plaats.

## Bedieningsinstructies

# Nabehandelingssysteem uitlaatgassen 185

### Statische regeneratie

Er is mogelijk statische regeneratie vereist, als:

- eerdere regeneratiepogingen mislukt of herhaaldelijk geannuleerd zijn;
- er te veel tijd verstreken is sinds de laatste regeneratie;
- het nabehandelingssysteem voor uitlaatgassen (EATS) te veel zwaveldeeltjes bevat.

Bij statische regeneratie is het niet mogelijk met de machine te werken. Bij statische regeneratie wordt het motortoerental verhoogd. Annuleer een lopende statische regeneratie alleen bij wijze van hoge uitzondering.

Om een geparkeerde (statische) regeneratie te starten moet u de machine tot stilstand brengen, de veiligheidsblokkeringshendel omlaaghalen om het hydraulische systeem te vergrendelen en 'Start' kiezen in het menu Regeneratie op het instrumentenpaneel (combi-instrument).

#### OPMERKING!

U kunt de regeneratie onmiddellijk starten door de toets SELECT op het toetsenblok van het instrumentenpaneel (combi-instrument) in te drukken, wanneer er een alarmindicatie voor regeneratie op het instrumentenpaneel (combi-instrument) verschijnt.

#### OPMERKING!

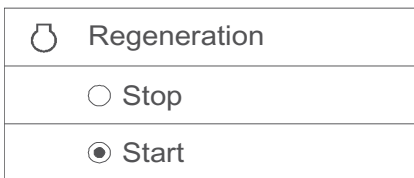
**Zorg dat de machine op een plek staat waar hoge temperaturen geen risico inhouden terwijl het symbool brandt.**

### Serviceregeneratie

Als te lang achtereen geen gehoor wordt gegeven aan een regeneratieverzoek, lopen het gehalte aan vaste deeltjes (PM) in het roetfilter (DPF) en de hoeveelheid zwavel in het SCR (Selective Catalytic Reduction) dermate hoog op dat een veilige uitvoering van een statische regeneratie niet meer mogelijk is. Om in dat geval een veilige regeneratie uit te voeren moet u de regeneratie starten via de servicetool van Volvo.

### Brandstofverbruik

Tijdens een statische regeneratie kan het brandstofverbruik toenemen.



V1147263

Menu Regeneratie

## 186 Bedieningsinstructies Nabehandelingssysteem uitlaatgassen

### Regeneratie uitstellen

U kunt de regeneratie uitstellen door de toets ESC op het toetsenblok van het instrumentenpaneel (combi-instrument) in te drukken, wanneer er een alarmindicatie voor regeneratie op het instrumentenpaneel (combi-instrument) verschijnt. De alarmindicatie verschijnt opnieuw na 15 minuten of bij een herstart van de motor.

Uitstellen van de regeneratie kan handig zijn, als de machine in een gebied met brandbare materialen staat.

#### OPMERKING!

Het is belangrijk regeneratie niet onnodig uit te stellen.

#### Mogelijke consequenties van uitgestelde regeneratie:

- gereduceerd motorvermogen,
- hoger brandstofverbruik,
- kortere levensduur van het roetfilter,
- schade aan het nabehandelingssysteem voor uitlaatgassen.

#### Statische regeneratie annuleren

##### OPMERKING!

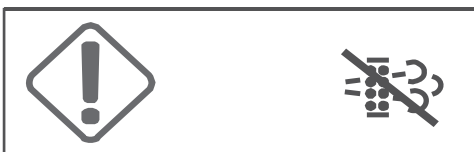
Annuleer alleen in noodgevallen.

- 1 Kies 'Stop' in het menu Regeneratie op het instrumentenpaneel (combi-instrument).

Op het instrumentenpaneel geeft een alarmindicatie aan dat de regeneratie is geannuleerd.

De regeneratie wordt automatisch geannuleerd, wanneer:

- er een storing optreedt;
- de machine wordt bediend tijdens een statische regeneratie;
- de machine wordt uitgeschakeld.



V1135633

Regeneratie geannuleerd









Bedieningsinstructies  
Nabehandelingssysteem uitlaatgassen

187





| Alarmmeldingen die speciale actie vereisten         |   |  |   |
|---|---|--|---|
| Tekst op displaypaneel                              | Indicatie op display                        | Alarmniveau  | Maatregel   |
| <p>Spoedig parkeren<br/>Geparkeerd regen. nodig</p> | <p>Waarschuwing, oranje</p> <p>V1128635</p> | <ul style="list-style-type: none"> <li>- zoemer klinkt</li> <li>- oranje centrale waarschuwinglampje brandt</li> </ul> | <ol style="list-style-type: none"> <li>1 Parkeer de machine op een plek waar hoge temperaturen geen risico inhouden. Haal de veiligheidsblokkeringshendel omlaag om het hydraulische systeem te vergrendelen.</li> <li>2 Start de regeneratie.</li> </ol> <p><b>OPMERKING!</b><br/>De regeneratie wordt geannuleerd, als u de veiligheidsblokkeringshendel in ontgrendelde stand zet.</p> <p><b>OPMERKING!</b><br/>Tijdens de hele regeneratieprocedure draait de motor op het verhoogde stationaire toerental.</p> |

188 Bedieningsinstructies  
Nabehandelingssysteem uitlaatgassen



|   |   |   |   |
|---|---|---|---|
| <p>Start regeneratie<br/>Geparkeerd regen. nodig<br/>Druk [SELECT] voor start</p> | <p>Waarschuwing, oranje</p>   <p>V1128635</p>     | <ul style="list-style-type: none"> <li>- zoemer klinkt</li> <li>- oranje centrale waarschuwingslampje brandt</li> </ul> | <ol style="list-style-type: none"> <li>1 Parkeer de machine op een plek waar hoge temperaturen geen risico inhouden. Haal de veiligheidsblokkeringshendel omlaag om het hydraulische systeem te vergrendelen.</li> <li>2 Start de regeneratie.</li> </ol> <p><b>OPMERKING!</b><br/>De regeneratie wordt geannuleerd, als u de veiligheidsblokkeringshendel in ontgrendelde stand zet.</p> <p><b>OPMERKING!</b><br/>Tijdens de hele regeneratieprocedure draait de motor op het verhoogde stationaire toerental.</p> |
| <p>Mach. geparkeerd laten<br/>Regeneratie loopt</p>                               | <p>Waarschuwing, oranje</p>   <p>V1128635</p> | <ul style="list-style-type: none"> <li>- zoemer klinkt</li> <li>- oranje centrale waarschuwingslampje brandt</li> </ul> | <ol style="list-style-type: none"> <li>1 Laat de machine geparkeerd staan.</li> </ol>   |
| <p>Regeneratie geannul.<br/>Spoedig derating</p>                                  | <p>Waarschuwing, oranje</p>   <p>V1135633</p> | <ul style="list-style-type: none"> <li>- zoemer klinkt</li> <li>- oranje centrale waarschuwingslampje brandt</li> </ul> | <ol style="list-style-type: none"> <li>1 Herstart de regeneratie zo mogelijk.</li> </ol>  |

## Bedieningsinstructies

### Nabehandelingssysteem uitlaatgassen 189

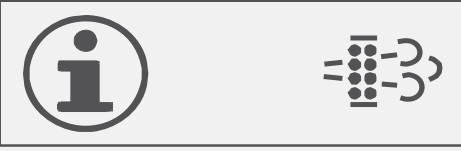


|  |  |   |   |
|--|--|---|---|
| <p>Machine parkeren<br/>Gepark. regen. vereist<br/>Derating actief</p> | <p>Waarschuwing, oranje</p>   <p style="text-align: right; font-size: small;">V1128635</p> | <ul style="list-style-type: none"> <li>- zoemer klinkt</li> <li>- oranje centrale waarschuwingsslampje brandt</li> <li>- vermogensdaling geactiveerd (oude motorvermogen hersteld na afloop van een regeneratie)</li> </ul> | <ol style="list-style-type: none"> <li>1 Parkeer de machine.</li> <li>2 Herstart de regeneratie zo mogelijk.</li> </ol> |
| <p>Regeneratie geannul.<br/>Derating actief</p>                        | <p>Waarschuwing, oranje</p>   <p style="text-align: right; font-size: small;">V1135633</p> | <ul style="list-style-type: none"> <li>- zoemer klinkt</li> <li>- oranje centrale waarschuwingsslampje brandt</li> <li>- vermogensdaling geactiveerd (oude motorvermogen hersteld na afloop van een regeneratie)</li> </ul> | <ol style="list-style-type: none"> <li>1 Herstart de regeneratie zo mogelijk.</li> </ol>                                |

190 Bedieningsinstructies  
Nabehandelingssysteem uitlaatgassen

|  |   |  |   |
|--|---|--|---|
| <p>Veilig parkeren<br/>Serviceregen. nodig<br/>Derating actief</p> | <p>Waarschuwing, rood</p>  <p>V1128638</p>   | <ul style="list-style-type: none"> <li>- zoemer klinkt</li> <li>- rode centrale waarschuwinglampje brandt</li> <li>- aanzienlijke reductie van de motorprestaties (oude motorprestaties hersteld na afloop van een regeneratie)</li> </ul> | <ol style="list-style-type: none"> <li>1 Parkeer de machine op een plek waar hoge temperaturen geen risico inhouden. Haal de veiligheidsblokkeringshendel omlaag om het hydraulische systeem te vergrendelen.</li> <li>2 Zet de motor af.</li> <li>3 Neem voor regeneratie contact op met een erkende Volvo-werkplaats.</li> </ol> <p><b>OPMERKING!</b><br/>Regeneratie is alleen mogelijk met een servicetool van Volvo.</p>                                   |
| <p>Machine parkeren<br/>Service vereist<br/>Derating actief</p>    | <p>Waarschuwing, rood</p>  <p>V1128638</p> | <ul style="list-style-type: none"> <li>- zoemer klinkt</li> <li>- rode centrale waarschuwinglampje brandt</li> <li>- aanzienlijke reductie van de motorprestaties</li> </ul>   | <ol style="list-style-type: none"> <li>1 Parkeer de machine op een plek waar hoge temperaturen geen risico inhouden. Haal de veiligheidsblokkeringshendel omlaag om het hydraulische systeem te vergrendelen.</li> <li>2 Zet de motor af.</li> <li>3 Neem contact op met een erkende Volvo-werkplaats om het roetfilter te laten vervangen.</li> </ol> <p><b>OPMERKING!</b><br/>De roetverzadigingsgraad is alleen te resetten door erkend Volvo-personeel.</p> |

## Bedieningsinstructies

# Nabehandelingssysteem uitlaatgassen 191

|  |   |   |                                |
|--|---|---|--------------------------------|
| <p>Regeneratie niet nodig</p>  | <p>Waarschuwing, blauw</p> <div style="border: 1px solid black; padding: 5px; text-align: center;">  </div> <p style="text-align: right; font-size: small;">V1088268</p>   | <ul style="list-style-type: none"> <li>- zoemer klinkt</li> <li>- blauwe centrale waarschuwingslampje brandt</li> </ul> | <p>1 Geen maatregel nodig.</p> |
| <p>Bediening voortzetten<br/>Lage temperatuur<br/>Regeneratie ophanden</p> | <p>Waarschuwing, oranje</p> <div style="border: 1px solid black; padding: 5px; text-align: center;">  </div> <p style="text-align: right; font-size: small;">V1128635</p>  | <ul style="list-style-type: none"> <li>- zoemer klinkt</li> <li>- oranje centrale waarschuwingslampje brandt</li> </ul> | <p>1 Blijven werken.</p>       |
| <p>Service vereist<br/>Regen. niet mogelijk<br/>Systeemstoring</p>         | <p>Waarschuwing, oranje</p> <div style="border: 1px solid black; padding: 5px; text-align: center;">  </div> <p style="text-align: right; font-size: small;">V1128635</p> | <ul style="list-style-type: none"> <li>- zoemer klinkt</li> <li>- oranje centrale waarschuwingslampje brandt</li> </ul> | <p>1 Service vereist.</p>      |

## Emissienormnaleving

Het nabehandelingssysteem voor uitlaatgassen wordt bewaakt door diagnosefuncties in de regeleenheden om de emissies laag te houden. Als het systeem niet voldoet aan de vereisten op het gebied van de emissie, stelt de wet dat er niet op de normale manier met de machine mag worden gewerkt. Dit vindt plaats door een verlaging van het motorkoppel (vermogensdaling).

### Er geldt een verlaagd motorvermogen, als:

- het peil in de AdBlue®/DEF-tank te gering is;
- de gebruikte AdBlue®/DEF van ondermaatse kwaliteit is;
- het nabehandelingssysteem voor uitlaatgassen een probleem/storing vertoont.

Afhankelijk van de aard van het probleem en van de vraag of het probleem zich opnieuw voordoet of niet, worden er twee verschillende niveaus voor de koppelverlaging (vermogensdaling) gehanteerd.

### Motorvermogen herstellen




Als u na een vermogensdaling niveau 1 de motor herstart (door het contact uit en weer in te schakelen), is het maximale motorvermogen tweemaal te herstellen (motorvermogen herstellen). Dit is mogelijk in noodgevallen en wanneer de machine moet worden verzet. Dit houdt geen langere activeringsduur in voor een vermogensdaling niveau 2.

Bedieningsinstructies  
Nabehandelingssysteem uitlaatgassen 193

## Nabehandelingssysteem uitlaatgassen, alarmmeldingen die bijzondere aandacht vergen

### OPMERKING!

Bij machines voor de Europese markt verschijnt de tekst 'AdBlue®' op het display en bij machines voor de VS verschijnt 'DEF'.

| Bewaking AdBlue®/DEF-peil   |  |  |
|---|--|--|
| Displaysymbool  | Alarmniveau  | Handeling  |
| -   | - symbool brandt<br>continu  | 1 Zet de motor af.<br>2 Vul de AdBlue®/DEF-<br>tank met AdBlue®/DEF. |
| AdBlue bijvullen<br><br><small>V1126376</small><br>AdBlue op.<br>Vermogensdaling actief     | - Zoemer klinkt 4 keer<br>- gele centrale<br>waarschuwing brandt<br>- symbool knippert<br>- koppelverlaging  | 1 Zet de motor af.<br>2 Vul de AdBlue®/DEF-<br>tank met AdBlue®/DEF. |
| Z.s.m. parkeren<br><br><small>V1126376</small><br>AdBlue op.<br>Max. vermogensdaling spoed | - zoemer klinkt continu<br>- het rode centrale<br>waarschuwinglampje<br>brandt<br>- symbool knippert<br>- koppelverlaging  | 1 Zet de motor af.<br>2 Vul de AdBlue®/DEF-<br>tank met AdBlue®/DEF. |
| AdBlue bijvullen<br><br><small>V1126376</small><br>AdBlue op.<br>Max. vermogensdaling      | - zoemer klinkt continu<br>- het rode centrale<br>waarschuwinglampje<br>brandt<br>- symbool knippert<br>- gedwongen stationair<br>toerental of koppel-<br>en snelheidsverlaging<br>(afhankelijk van de<br>markt) | 1 Zet de motor af.<br>2 Vul de AdBlue®/DEF-<br>tank met AdBlue®/DEF. |

194 Bedieningsinstructies  
Nabehandelingssysteem uitlaatgassen

| Bewaking AdBlue®/DEF-kwaliteit  |  |  |
|---|--|--|
| Displaysymbool  | Alarmniveau  | Handeling  |
| <p>AdBlue verversen</p> <p>V1126376</p> <p>AdBlue-kwaliteit onjuist<br/>Vermogensdaling spoed</p>     | <ul style="list-style-type: none"> <li>- zoemer klinkt</li> <li>- gele centrale waarschuwing brandt</li> <li>- symbool brandt continu</li> </ul>   | <p>1 Neem contact op met een erkende Volvo-dealer.</p> |
| <p>AdBlue verversen</p> <p>V1126376</p> <p>AdBlue-kwaliteit onjuist<br/>Vermogensdaling actief</p>    | <ul style="list-style-type: none"> <li>- zoemer klinkt</li> <li>- gele centrale waarschuwing brandt</li> <li>- symbool knippert</li> <li>- koppelverlaging</li> </ul>  | <p>1 Neem contact op met een erkende Volvo-dealer.</p> |
| <p>Z.s.m. parkeren</p> <p>V1126376</p> <p>AdBlue-kwaliteit onjuist<br/>Max. vermogensdaling spoed</p> | <ul style="list-style-type: none"> <li>- zoemer klinkt</li> <li>- rode centrale waarschuwing ingeschakeld</li> <li>- symbool knippert</li> <li>- koppelverlaging</li> </ul>  | <p>1 Neem contact op met een erkende Volvo-dealer.</p> |
| <p>AdBlue verversen</p> <p>V1126376</p> <p>AdBlue-kwaliteit onjuist<br/>Max. vermogensdaling</p>      | <ul style="list-style-type: none"> <li>- zoemer klinkt</li> <li>- rode centrale waarschuwing ingeschakeld</li> <li>- symbool knippert</li> <li>- gedwongen stationair toerental of koppelen snelheidsverlaging (afhankelijk van de markt)</li> </ul> | <p>1 Neem contact op met een erkende Volvo-dealer.</p> |



## Bedieningsinstructies Nabehandelingssysteem uitlaatgassen

195

| Bewaking storing SCR-systeem   |  |  |
|--|--|--|
| Displaysymbool   | Alarmniveau  | Handeling  |
| <p>SCR-systeem controleren</p> <p>V1126376</p> <p>Storing SCR-systeem<br/>Vermogensdaling speed</p>  | <ul style="list-style-type: none"> <li>- zoemer klinkt</li> <li>- gele centrale waarschuwing brandt</li> <li>- symbool brandt continu</li> </ul>   | <p>1 Neem contact op met een erkende Volvo-dealer.</p> |
| <p>SCR-systeem controleren</p> <p>V1126376</p> <p>Storing SCR-systeem<br/>Vermogensdaling actief</p> | <ul style="list-style-type: none"> <li>- zoemer klinkt</li> <li>- gele centrale waarschuwing brandt</li> <li>- symbool knippert</li> <li>- koppelverlaging</li> </ul>  | <p>1 Neem contact op met een erkende Volvo-dealer.</p> |
| <p>Z.s.m. parkeren</p> <p>V1126376</p> <p>Storing SCR-systeem<br/>Max. vermogensdaling speed</p>     | <ul style="list-style-type: none"> <li>- zoemer klinkt</li> <li>- rode centrale waarschuwing ingeschakeld</li> <li>- symbool knippert</li> <li>- koppelverlaging</li> </ul>  | <p>1 Neem contact op met een erkende Volvo-dealer.</p> |
| <p>SCR-systeem controleren</p> <p>V1126376</p> <p>Storing SCR-systeem<br/>Max. vermogensdaling</p>   | <ul style="list-style-type: none"> <li>- zoemer klinkt</li> <li>- rode centrale waarschuwing ingeschakeld</li> <li>- symbool knippert</li> <li>- gedwongen stationair toerental of koppel- en snelheidsverlaging (afhankelijk van de markt)</li> </ul> | <p>1 Neem contact op met een erkende Volvo-dealer.</p> |



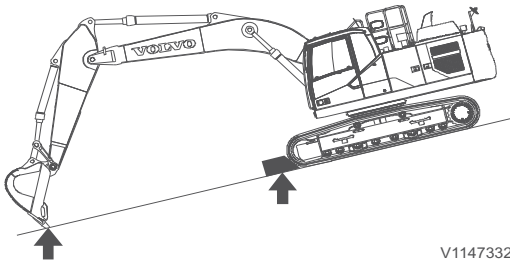
## Stoppen

- 1 Parkeer de machine op een zo egaal mogelijke ondergrond.
- 2 Laat het aanbouwdeel op de grond neer.
- 3 Laat de motor ongeveer 2 minuten lang op het lage stationaire toerental draaien, voordat u de motor afzet. Anders komt de smering van de turbocompressor in gevaar, wat kan leiden tot een kortere levensduur en een verhoogd risico dat de lagers vastlopen.
- 4 Draai het contactslot naar de blokkeerstand.
- 5 Duw de veiligheidsblokkeringshendel omlaag om het hydraulische systeem te blokkeren.
- 6 Als u de machine voor langere of kortere tijd laat staan, moet u de hoofdstroomschakelaar uitzetten.

U kunt het risico van diefstal en inbraak tot een minimum beperken door:

- de contactsleutel te verwijderen, wanneer u de machine onbeheerd achterlaat;
- deuren en luiken na werktijd te sluiten;
- de stroom te verbreken met de hoofdstroomschakelaar;
- de machine te parkeren op een plaats waar het risico van diefstal, inbraak en schade zo klein mogelijk is;
- geen waardevolle spullen, zoals een mobiele telefoon, een computer, een radio of tassen in de cabine achter te laten;
- de machine aan een ketting te leggen;

het PIN of het kenteken van de machine in de ruiten te graveren om de identificatie van gestolen machines te vereenvoudigen.



V1147332

## Parkeren

### LET OP

Parkeer de machine op een egaal stuk ondergrond. Als u de machine noodgedwongen op een helling moet parkeren, dient u de rupsen met houtblokken te blokkeren en de baktanden in de grond steken.

- 1 Parkeer de machine dusdanig dat de zuigerstangen van de aanbouwdelen beschermd zijn tegen vocht, stof en beschadiging.
- 2 Houd de bovenstaande punten 3–6 aan onder 'Stoppen'.
- 3 Sluit alle ruiten, deuren en luiken en vergrendel ze.

### Langdurig parkeren

Bij langdurig parkeren moet u behalve de eerder genoemde maatregelen bij het parkeren ook op het volgende letten:

- 1 Was de machine en werk de lak bij om roesten te voorkomen.
- 2 Controleer of de machine olie of water lekt en of de aanbouwdelen en de rupskettingen gebreken vertonen. Vervang of repareer alle beschadigde of versleten onderdelen.
- 3 Behandel onderdelen die aan externe invloeden zijn blootgesteld met antiroestmiddel, smeer de machine grondig en breng vet aan op ongelakte oppervlakken zoals de cilinders.
- 4 Vul de brandstoftank en de hydrauliekoliereservoir tot aan het maximumstreepje.
- 5 Controleer of het vriespunt van de koelvloeistof laag genoeg is (bij koude weersomstandigheden).
- 6 Plaats de machine op een egale, stevige ondergrond, op een plaats waar geen gevaar bestaat voor vastvriezen, verschuiven of wateroverlast.



- 7 Wanneer u de machines bij extreme koude moet stallen, dient u de accu's te verwijderen en deze bij kamertemperatuur op te slaan. Zorg dat u de accu's op een houten/kunststof/rubber ondergrond plaatst.
- 8 Dek de uitlaatpijp af (als u buiten parkeert).
- 9 Laat de AdBlue®/DEF-tank aflopen. Zie bladzijde 349 voor de specificaties.

### **LET OP**

Laat de machine elke maand een uurtje draaien. Voer voor alle machinefuncties een volledige bedieningscyclus, wanneer de machine op bedrijfstemperatuur is.

#### **Controleer na langdurig parkeren**

- Alle olie- en vloeistofniveaus
- Bevestiging van alle bouten
- LuchtfILTER
- Hydrauliekslangen
- Afdichtingen

## Bergen en slepen

### WAARSCHUWING

Gevaar voor verwondingen.

Bij gebruik van defecte of de verkeerde hijsmiddelen kan de machine van de hijskraan loskomen en daarbij ongelukken met mogelijk ernstig of dodelijk letsel veroorzaken.

**Gebruik gecertificeerde kabels, hijsbanden, stropen, sluitbouten en haken met de juiste draagcapaciteit en hijs de machine nooit terwijl er iemand in of op de machine aanwezig is.**

### WAARSCHUWING

Gevaar voor op hol geslagen machine.

Bij de verkeerde manier van slepen of defecte uitrusting kan de machine loskomen van het sleepende voertuig en daarbij ongelukken, ernstige verwondingen of de dood veroorzaken.

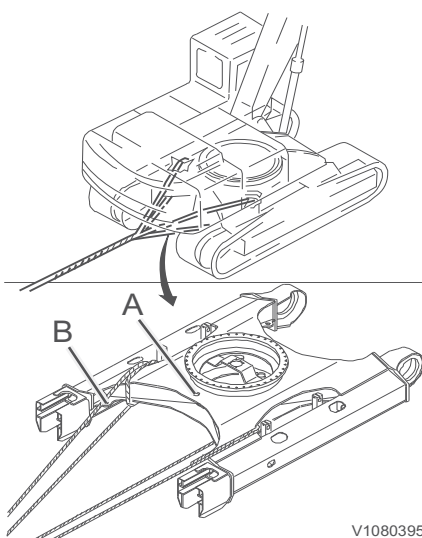
**Neem de sleepinstructies nauwkeurig in acht en maak uitsluitend gebruik van gecertificeerd sleepmateriaal met voldoende nominale capaciteit.**

### OPMERKING!

Maak voor het slepen van de machine alleen gebruik van de trekhaak achterop en het bevestigingspunt voor een sleepstang.

Gebruik een bergingsinrichting wanneer de machine het gevaar loopt in drassige ondergrond weg te zakken en onklaar te raken.

- 1 Bevestig een kabel aan de te bergen of slepen machine zoals aangegeven op de afbeelding. Controleer of de sleepinrichting goed vastzit.
- 2 Sleep de machine over een afstand van maximaal 2 km/h aan en gebruik andere vormen van transport bij langere afstanden.
- 3 Houd de hoek waaronder de sleepkabel staat zo klein mogelijk
- 4 De hoek waaronder de machine wordt geslept mag niet groter zijn dan 20° ten opzichte van de horizontaal door de sleepkabel en de lengteas van de machine. Zorg dat de kabel evenmin tegen onderdelen van de machine aankomt.



V1080395

## 200 Bedieningsinstructies Bergen en slepen

Er zit een gat (A) in de onderwagen waarin u de sluitbout kunt aanbrengen om lichte voorwerpen te verslepen.

- 1 Breng de sluitbout aan in het gat (A).
- 2 Het gat (A) voor bergingsdoeleinden is bestand tegen de onderstaande maximale krachten.
  - 13.900 kg (30.643 lb)

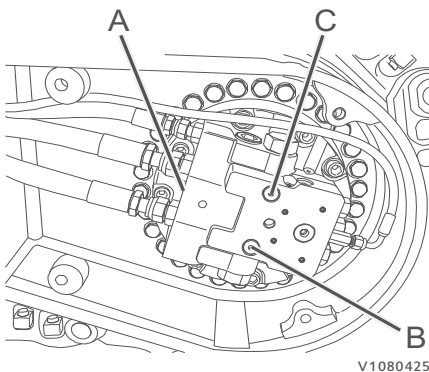
### OPMERKING!

Maak geen gebruik van de sluitboutgaten (B) bij het bergen of slepen van de machine. Deze gaten zijn uitsluitend bestemd om de machine tijdens het transport te verankeren, zie bladzijde 204.

### Rijrem handmatig lossen

Als het vanwege een defect aan onderdelen van de rijmotor niet mogelijk is om de machine te bedienen, moet de rijrem worden gelost.

- 1 Bouw een hydraulische druk van 40 kgf cm<sup>2</sup> (569 psi) op aan poort (A) van de rijmotor.
- 2 Verbind poorten (B) en (C) met een stuk hydrauliekslang nadat u de pluggen hebt verwijderd.



- A Remlospoot
- B Drukmeetpoort
- C Drukmeetpoort

## Transporteren van de machine

### Maatregelen voor het transport van de machine

#### **LET OP**

Wie verantwoordelijk is voor het transporteren dient erop toe te zien dat het opladen, positioneren, verankeren en transporteren van de machine op een oplegger of een ander voertuig in overeenstemming is met de geldende wettelijke bepalingen en verordeningen van het desbetreffende land. Neem voor meer informatie contact op met uw dealer.

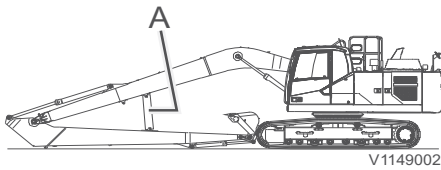
#### **LET OP**

Als de anti-vandalismekit op de machine is aangebracht, dient deze vóór het transport van de machine te worden verwijderd. Informeer naar de lokale of nationale wet- en regelgeving.

### Specificaties (gewicht en afmetingen) in gemonteerde en gedemonteerde toestand

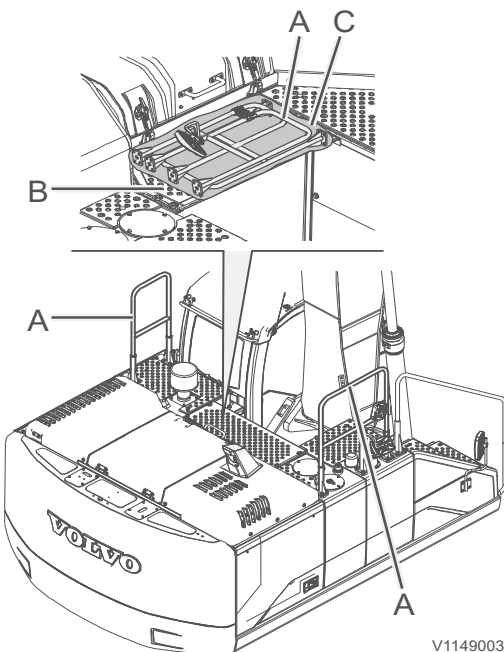
Bij het bepalen van de juiste transportmethode spelen het gewicht en de afmetingen van de machine en de gedemonteerde onderdelen een grote rol. Maak om aan de wettelijke bepalingen te voldoen gebruik van de specificaties voor een complete machine en de gedemonteerde onderdelen. Zie de bladzijden 393, 363 en 403.

## 202 Bedieningsinstructies Transporteren van de machine



### Machine transporteren met lange aanbouwdelen

Ook bij een geknikte knikarm staan de cilinders aan grote krachten bloot onder invloed van het gewicht van de aanbouwdelen. Breng daarom bij het transport een stut (A) aan tussen de knikarm en de giek.



### Steunrail, demonteren

- 1 Zet de motor af.
- 2 Duw de veiligheidsblokkeringshendel omlaag.
- 3 Haal de bevestigingsbouten los en demonteer de steunrails (A).

### VOORZICHTIG

Gevaar voor letsel.

Bij het handmatig heffen van zware voorwerpen zijn ernstig beknellingsletsel of rugblessures mogelijk.

**Gebruik een passende hefinrichting bij het optillen van zware voorwerpen.**

- 4 Bewaar de steunrails op de afdekking van het werkdrukregelventiel (B) en bind ze aan elkaar vast om ze tijdens het rijden niet te verliezen.

### OPMERKING!

Leg zacht beschermingsmateriaal (C) tussen de steunrails en de afdekking om krassen, scheuren en andere schade tegen te gaan.

- A Steunrails
- B Afdekking werkdrukregelventiel
- C Zacht beschermingsmateriaal

### Zonneklep, sluiten

Door trillingen tijdens het transport van de machine kan de zonneklep opengaan. Zorg er daarom voor dat u de zonneklep goed vastzet.

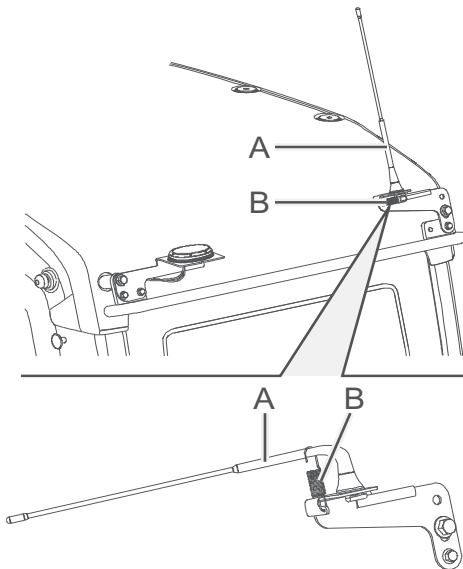


## Bedieningsinstructies 203 Transporteren van de machine

### Satellietantenne, inklapbaar (extra)

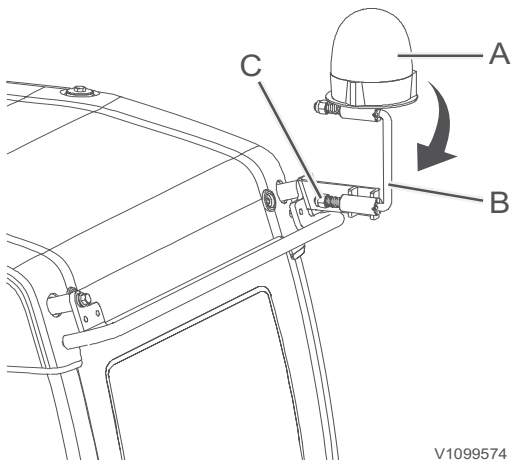
Bij transport of gebruik van de machine in een gebied met beperkte doorrijhoogte raakt de satellietantenne mogelijk beschadigd.

Klap de satellietantenne (A) met behulp van de veer (B) zoals afgebeeld. In dat geval gelden is de satellietcommunicatie van de machine mogelijk beperkt.



V1099532

A Satellietantenne  
B Veer



V1099574

### Zwaailicht, inklapbaar (extra)

Klap bij transport van de machine de steun (B) met het zwaailicht (A) in om te voorkomen dat deze beschadigt.

- 1 Draai de bout (C) los en klap het zwaailicht (A) vervolgens omlaag.
- 2 Haal de bout (C) aan.

## Machine verankeren

### WAARSCHUWING

Gevaar voor beknelling.

Bij het inladen van een voertuig kan er materiaal op de grond vallen.

**Houd omstanders uit de buurt van het voertuig tijdens het laden.**

### OPMERKING!

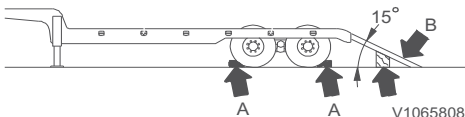
Zorg dat rijplanken en platforms vrij zijn van olie, modder, ijs en dergelijk, zodat de machine niet kan gaan glijden.

### LET OP

U dient de automatische stationairregeling met de bijbehorende toets op het toetsenbord te deactiveren om te voorkomen dat de snelheid toeneemt tijdens het op- en afrijden van de machine.

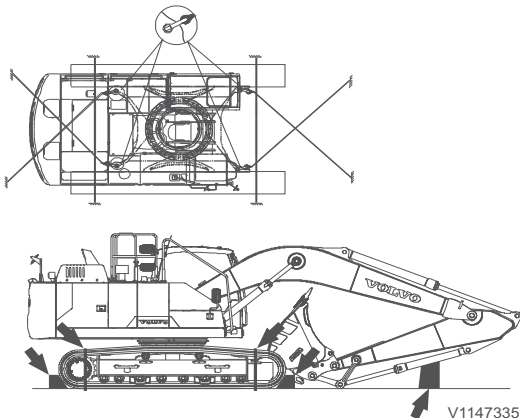
### LET OP

Selecteer het lage motortoerental en een lage rijnsnelheid bij het op- en afrijden van de machine.



- 1 Plaats de dieplader/oplegger op een stevige en egale ondergrond.
- 2 Zet de rem van de dieplader/oplegger aan.
- 3 Breng blokken (A) voor en achter de banden van de dieplader/oplegger aan.
- 4 Zet de rijplanken (B) stevig vast.
  - Controleer of de rijplanken zich qua sterkte, breedte, lengte en dikte lenen om de machine veilig te kunnen oprijden.
  - Zorg ervoor dat de hoek waaronder de rijplanken liggen, niet groter is dan 15°.
- 5 Controleer of de rechter en de linker rijplank allebei even hoog zitten.

## Bedieningsinstructies Transporteren van de machine 205



- 6 Bepaal de richting en rijd langzaam de rijplanken en de laadvloer van de dieplader/oplegger op. Blokkeer beide rupskettingen en veranker de machine met verankeringsbanden die het gewicht van de machine kunnen dragen, zodat de machine niet kan bewegen.
  - Zorg dat de bakcilinderstang bij het oprijden van de machine niet met de dieplader/oplegger in contact komt.
  - Gebruik geen andere hendels dan de rijhendels en -pedalen, wanneer de machine zich op de rijplanken bevindt.

### **LET OP**

Zorg dat u de cilinders van de knikarm of bak niet te ver uitschuift, omdat ze anders ernstig beschadigd kunnen raken.

- 7 Zet de machine uit.
- 8 Als onderdelen van de machine zijn gedemonteerd, laad deze dan op de juiste wijze op de dieplader/oplegger. Zet zo nodig blokken achter en onder de onderdelen.
- 9 Verwijder de contactsleutel.
- 10 Zet de hoofdstroomschakelaar van de accu in stand UIT.
- 11 Sluit de deur en de toegangsluiken af.
- 12 Dek de uitlaatpijp af om schade aan de turbocompressor te voorkomen.
- 13 Zorg ervoor dat de machine of de gedemonteerde onderdelen stevig zijn verankerd.

## De machine hijsen

### ⚠ WAARSCHUWING

Gevaar voor verwondingen.

Bij gebruik van defecte of de verkeerde hijsmiddelen kan de machine van de hijskraan loskomen en daarbij ongelukken met mogelijk ernstig of dodelijk letsel veroorzaken.

**Gebruik gecertificeerde kabels, hijsbanden, stropen, sluitbouten en haken met de juiste draagcapaciteit en hijs de machine nooit terwijl er iemand in of op de machine aanwezig is.**

### ⚠ WAARSCHUWING

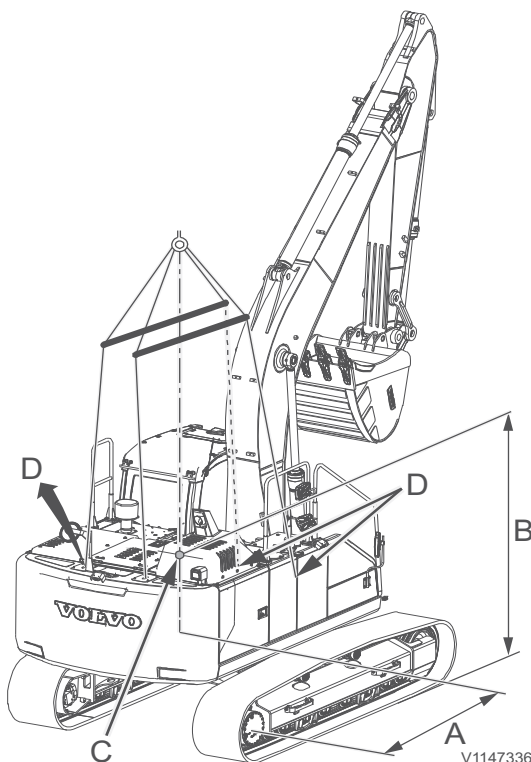
Gevaar voor beknelling.

Een vallende last kan ernstig letsel veroorzaken. **Begeef u niet onder een hangende last. Gebruik passende laad- en hefuitrusting.**

### OPMERKING!

Verkeerde of defecte hefuitrusting of een verkeerde manier van heffen kan ongelukken veroorzaken. Neem de onderstaande instructies daarom zorgvuldig in acht.

Parkeer de machine op een egaal, stevig en horizontaal stuk ondergrond voordat u de machine ophijst.



- A 1430 mm (56 inch)
- B 1750 mm (69 inch)
- C Centreermarkering voor het zwaartepunt
- D Hijspunten

- 1 Start de motor en zet de bak, de knikarm en de giek in de stand die op de afbeelding is aangegeven. Laat de giek van de bovenwagen voorover over de drukwielen zakken.
- 2 Duw de veiligheidsblokkeringshendel omlaag om het systeem te blokkeren. Zie bladzijde 122.
- 3 Zet de motor af, controleer de veiligheid rondom de machine.
- 4 Sluit en vergrendel de voorruit, de deur en de motorkap zorgvuldig.
- 5 Bevestig hijskabels of banden die het gewicht van de machine kunnen dragen op de juiste wijze aan de hijspunten, zoals afgebeeld op de sticker over hijsen.
- 6 Nadat u alle hijsuitrusting hebt aangebracht, moet u de machine iets ophijzen om na te gaan of deze in balans hangt. Wanneer dat het geval is, kunt u de machine langzaam en gelijkmatig verder ophijzen.



Bedieningsinstructies  
**Transporteren van de machine** 207

---

- 7 Houd de machine tijdens het heffen altijd goed in de gaten en controleer voortdurend of de machine nog steeds in balans hangt.



## Bedieningstechnieken

De graafmachine is een multifunctionele machine waaraan u legio speciale aanbouwdelen kunt koppelen voor specifieke soorten werkzaamheden. In dit hoofdstuk vindt u informatie over en instructies voor het bedienen van de machine om optimaal rendement te behalen. U vindt er ook voorbeelden van het gebruik van de meest voorkomende aanbouwdelen. Om veilig en efficiënt met de machine te werken, is de juiste bedieningstechniek van belang.

## Lichaamstrillingen

De lichaamstrillingen die grondverzetmachines produceren hangen af van een aantal factoren, zoals de werkmodus, de gesteldheid van de ondergrond, de rijsnelheid enzovoort.

De machinist bepaalt in hoge mate het uiteindelijke trillingsniveau: hij of zij kiest immers de snelheid, de werkmodus, de route van de machine enzovoort.

Dit betekent dat hetzelfde type machine een groot aantal verschillende trillingsniveaus kan hebben. Zie bladzijde 359 voor de cabinespecificaties.

### Richtlijnen voor het beperken van trillingsniveaus in grondverzetmachines

- Gebruik voor alle werkzaamheden een passende machine, van de juiste afmetingen en met de juiste extra's en aanbouwdelen.
- Houd het bouwterrein en de transportwegen in een goede staat.
  - Verwijder eventuele grote keien of obstakels.
  - Vul eventuele greppels en gaten.
  - Maak uitrusting en tijd vrij voor het onderhoud van het terrein.
- Pas de snelheid en de route van de machine aan om het trillingsniveau te tot een minimum beperken.
  - Rijd om obstakels en moeilijk begaanbare stukken van het terrein heen.
  - Minder vaart als u over moeilijk begaanbaar terrein moet rijden.
- Onderhoud de machines volgens de aanbevelingen van de fabrikant.
  - Rupsspanningswaarden. (alleen rupsuitvoeringen)
  - Bandenspanningswaarden. (alleen wieluitvoeringen)
  - Rem- en besturingsystemen. (alleen wieluitvoering)
  - Bedieningsorganen, hydraulisch systeem en verbindingssystemen.
- Onderhoud de stoel en stel deze in.
  - Stel de stoel en diens vering in op basis van het gewicht en de lengte van de machinist.
  - Controleer de veringssystemen en instelvoorzieningen van de stoel en onderhoud deze.

- Gebruik de veiligheidsgordel en stel deze op correcte wijze in.
- Stuur, rem, accelereer, schakel en beweeg de aanbouwdelen gelijkmatig. (alleen wieluitvoering)
- Beperk trillingen als u de machine lange tijd achtereen gebruikt of bij het afleggen van grote afstanden.
  - Maak gebruik van lastdempingssystemen (mits gemonteerd).
  - Als er geen demping aanwezig is, matig dan de snelheid om op- en neerveren te voorkomen.
  - Transporteer de machines wanneer de bouwterreinen op grote afstand van elkaar liggen.

Rugklachten die in verband worden gebracht met lichaamstrillingen kunnen door andere risicofactoren zijn veroorzaakt.

De onderstaande richtlijnen kunnen het risico van rugklachten verminderen:

- Stel de stoel en de bedieningsorganen dusdanig in dat u in een goede houding zit.
- Stel de spiegels dusdanig in dat u zo min mogelijk hoeft te draaien.
- Bouw pauzes in, zodat u niet lange tijd achtereen hoeft te zitten.
- Spring niet uit de cabine.
- Breng zoveel mogelijk afwisseling aan in het werken met en heffen van lading.
- Let op uw lichaamsgewicht en uw conditie.



## Richtlijnen voor het graven

### WAARSCHUWING

Gevaar voor ernstig letsel.

Wanneer de machinist een bijrijder in de cabine meeneemt zijn ongelukken en ernstig letsel niet uitgesloten.

**Alleen de machinist, zittend op de bestuurdersstoel, mag zich tijdens de bediening in de cabine bevinden. Alle overige personen dienen veilige afstand tot de machine te houden.**

Neem eerst de veiligheidsvoorschriften voor bediening door, zie bladzijden 167, 170, 170 en 172.

- Bereid het werk altijd voor door tekeningen en voorschriften met betrekking tot de werkplek zorgvuldig te bestuderen. Onderzoek ook de gesteldheid van de grond en bekijk hoe de gevarenczones op de werkplek eruitzien. Schakel zo nodig gas-, elektriciteits- en watervoorzieningen uit. Markeer de ligging van kabels en buizen.
- Als het risico aanwezig is dat mensen te dichtbij komen, zet dan het gebied rond de machine af. Houd daarbij rekening met de draaicirkel van de machine.
- Houd uw collega's in de gaten! Zorg ervoor dat zij ook voorzichtig zijn. Niemand, behalve de machinist, mag zich binnen het werkgebied van de machine bevinden. Leer omstanders op te passen voor instortende hellingen en rollende stenen en erop voorbereid te zijn zichzelf snel in veiligheid te brengen. Vlak voordat de grond gaat schuiven, verandert de spanning in de helling. Dit is te zien aan de smalle stroompjes los materiaal op de plaatsen waar scheuren ontstaan.
- Als de machine is voorzien van extra uitrusting, die met de pedalen wordt bediend, moet u er zeker van zijn dat de uitrusting doet wat u verwacht op het moment dat u de pedalen bedient. Onverwachte bewegingen houden een gevaar voor ongelukken in.
- Een cabine met een beschermend rooster over de dakruit voldoet aan de eisen met betrekking tot vallende voorwerpen volgens officieel geregistreerde testmethoden (FOPS/ISO

## 212 Bedieningstechnieken Richtlijnen voor het graven

10262). Als er zware voorwerpen omlaag kunnen komen, maak dan gebruik van speciale uitrusting die hiertegen bescherming biedt.

### LET OP

**Bij bepaalde aanbouwcombinaties bestaat het risico dat het aanbouwdeel de cabine raakt.**

**Voorkom schade en wees voorzichtig, als u dicht bij de machine werkt.**

- Zwenk nooit met de bak of de lading over mensen heen.
- Gebruik de bak nooit om te hakken.
- Als er zich onverwachte bewegingen voordoen, laat dan eerst alle hendels en pedalen los en zet daarna direct de motor af door de contactsleutel naar de blokkeerstand te draaien.
- Als er rode waarschuwingsindicaties gaan branden en/of de zoemer afgaat, moet de motor direct worden afgezet en de oorzaak worden onderzocht.
- De machine mag niet worden uitgerust met een groter(e) bak/aanbouwdeel dan is toegestaan.
- Bij het gebruik van uitrusting die stoten of trillingen veroorzaakt, zoals een hamer, mogen de hydraulische cilinders maximaal tot 10 cm (4 in) onder hun maximale lengte worden uitgeschoven.
- Schakel bij brand (zo mogelijk) de hoofdstroomschakelaar uit, 279.

### Voertuig laden



### WAARSCHUWING

Gevaar voor beknelling.

Bij het inladen van een voertuig kan er materiaal op de grond vallen.

**Houd omstanders uit de buurt van het voertuig tijdens het laden.**

- Plaats de machine, zo mogelijk, hoger dan het te laden voertuig.
- Plaats het te laden voertuig dusdanig dat de machine zo min mogelijk hoeft te zwenken en te heffen.
- Zorg dat de bestuurder van het te laden voertuig buiten het werkgebied van de machine blijft. Draai



## Bedieningstechnieken Richtlijnen voor het graven 213

---

de bak nooit over de cabine van het te laden voertuig.

- Laad het voertuig gelijkmatig en vermijd onnodige verspilling tijdens het laden. Laad het voertuig niet zo hoog dat aarde en stenen over de randen vallen.
- Los de lading voorzichtig.

## 214 Bedieningstechnieken Richtlijnen voor het graven

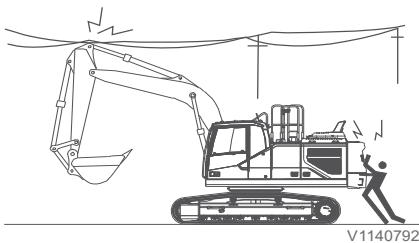
---

### Tijdens het werken is het verboden om:

- de zwenkkracht te gebruiken om over de grond te schrapen, gebouwen te slopen of de baktanden in de grond te stoten. Dit kan schade veroorzaken aan de machine en de aanbouwdelen.
- de rijmotoren van de machine te gebruiken om te graven of de baktanden in de grond te stoten. De achterzijde van de machine kan daarbij overbelast worden en het rijwerk kan beschadigd raken.
- de hydraulische cilinder tot maximale lengte uit te schuiven. Dit kan de aanslag van de cilinder overbelasten en de levensduur van de machine verkorten. Werk met zoveel mogelijk speling.
- de bak in de grond te slaan. Graaf niet door de giek te laten vallen of door de bak te gebruiken als hak. Slaand graven of voortdurend slaan kan de achterzijde van de machine overbelasten of het aanbouwdeel beschadigen. Het is bovendien erg gevaarlijk.
- hefwerk uit te voeren. Het is in principe verboden om de machine als kraan te gebruiken. Op sommige markten is dat echter op basis van lokale of nationale regelgeving wel toegestaan. Als het is toegestaan, dan zijn een correct bevestigde, voor de machine geschikte bakhaak en gecertificeerde banden/sluitbouten vereist. Neem hierover contact op met een door Volvo Construction Equipment erkende werkplaats.
- werk uit te voeren door de machine te laten vallen.

## Werken in gevaarlijke omgevingen

- Wees zeer oplettend op terreinen die als gevarezone zijn gemarkeerd.
- Bedien de machine niet te dicht bij de rand van een kade, perron, sloot enzovoort.
- Rijd langzaam bij het werken in kleine ruimtes en controleer of er voldoende ruimte is voor de machine en de lading.
- Bij ondergronds werken is in de EU- en EER-landen speciale apparatuur vereist, bijvoorbeeld een erkende motor. Bespreek dit met uw dealer.
- Gebruik koplampen bij het werken in donkere omgevingen, bijvoorbeeld gebouwen en tunnels.
- Bedien de machine niet, wanneer het zicht slecht is zoals bij dichte mist, zware sneeuw- of regenval.
- Bij het werken in vervuilde of gevaarlijke gebieden moet de machine hierop speciaal worden aangepast. Bespreek dit met uw dealer. Kijk ook welke lokale regels er van toepassing zijn voordat u het gebied betreedt.



### Hoogspanningskabels

#### GEVAAR

Gevaar voor elektrische schokken  
Vonkoverslag en elektrocutie zijn niet uitgesloten, wanneer u in de buurt van bovengrondse elektriciteitsdraden werkt of ermee in contact komt. **Altijd de minimale afstand ten opzichte van bovengrondse elektriciteitsdraden aanhouden.**

#### GEVAAR

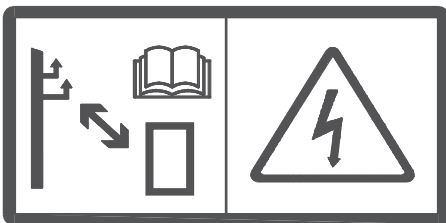
Gevaar voor elektrische schokken.  
Aanraking van stroomvoerende onderdelen leidt tot dodelijk of ernstig letsel.  
**Stroomvoerende onderdelen nooit aanraken.**

## 216 Bedieningstechnieken Werken in gevaarlijke omgevingen

Hoge spanning is dodelijk en de stroom is krachtig genoeg om zowel de machine als de aanbouwdelen te vernielen. Het is levensgevaarlijk om in contact te komen met of in de buurt te komen van hoogspanningskabels. Neem altijd contact op met het verantwoordelijke elektriciteitsbedrijf, voordat u in de buurt van hoogspanningskabels aan het werk gaat. Volg de speciale instructies van het elektriciteitsbedrijf voor het werken/aanwezig zijn in de buurt van de hoogspanningskabels.

Ga er altijd van uit dat alle hoogspanningskabels onder stroom staan, zelfs als er geen spanning op behoort te staan. U neemt een heel groot risico als de machine of de lading dichterbij de buurt komen van een hoogspanningskabel dan de minimale veilige afstand.

- Let erop dat de veilige afstand wordt bepaald door de hoogte van de spanning op de hoogspanningskabel. Zelfs op een tamelijk grote afstand van een hoogspanningskabel, kan de machine schade oplopen en de machinist verwond raken door eventuele elektrische overslag.



V1079478

| Spanning     | Minimumafstand tot hoogspanningskabel |
|--------------|---------------------------------------|
| 0 – 50 kV    | 3 m (10 ft)                           |
| 50 – 69 kV   | 4,6 m (15 ft)                         |
| 69 – 138 kV  | 5 m (16,4 ft)                         |
| 138 – 250 kV | 6 m (20 ft)                           |
| 250 – 500 kV | 8 m (26 ft)                           |
| 500 – 550 kV | 11 m (35 ft)                          |
| 550 – 750 kV | 13 m (43 ft)                          |
| 750 kV –     | 14 m (46 ft)                          |

### LET OP

De machinist dient een goed zicht te hebben bij werkzaamheden in de buurt van hoogspanningskabels.

### LET OP

Houd bij het transporteren van de machine rekening met bovengrondse elektriciteitsleidingen.

## Bedieningstechnieken Werken in gevaarlijke omgevingen 217

### **LET OP**

Let erop dat de dakruit mogelijk een vertekend beeld geeft van de afstanden.

- Houd het volgende in gedachten voor de veiligheid tijdens de werkzaamheden:
  - Bedien de machine langzamer dan normaal in de nabijheid van hoogspanningskabels.
  - Houd rekening met slingerende kabels bij hoogspanningsmasten met een grote overspanning, waardoor de vrije ruimte kleiner wordt.
  - Let op tijdens het rijden over een ongelijke ondergrond waarbij de machine uit balans kan raken.
  - Houd iedereen uit de buurt van de machine wanneer deze zich in de buurt van hoogspanningskabels bevindt.
  - Verbied personen om de machine of de last aan te raken, voordat is bevestigd dat de situatie veilig is.
- Zoek uit wat u moet doen als iemand een elektrische schok krijgt.
- Procedure indien de machine een hoogspanningskabel raakt:
  - De machinist moet in de cabine blijven.
  - Alle andere personen moeten wegblijven van de machines, de kabels en de last.
  - De machinist moet proberen om het contact met de hoogspanningskabel te verbreken door de machine in de omgekeerde richting te bewegen ten opzichte van de beweging die het contact veroorzaakte.
  - Indien het contact tussen machine en hoogspanningsleiding niet kan worden verbroken, moet de machinist in de cabine blijven totdat de leidingen spanningsloos zijn gemaakt.

## 218 Bedieningstechnieken Werken in gevaarlijke omgevingen

### Bovenleidingen spoorwegen



Gevaar voor elektrische schokken  
Vonkoverslag en elektrocutie zijn niet uitgesloten, wanneer u in de buurt van bovengrondse elektriciteitsdraden werkt of ermee in contact komt. **Altijd de minimale afstand ten opzichte van bovengrondse elektriciteitsdraden aanhouden.**



Gevaar voor elektrische schokken.  
Aanraking van stroomvoerende onderdelen leidt tot dodelijk of ernstig letsel.  
**Stroomvoerende onderdelen nooit aanraken.**

Laden en lossen is alleen toegestaan tussen de grensborden. Deze borden kunnen direct op de bovenleiding of op speciale palen zijn aangebracht.

- Neem contact op met bevoegd spoorwegpersoneel om toestemming te verkrijgen voor laden en lossen.
- Neem na iedere onderbreking van de werkzaamheden altijd opnieuw contact op met het spoorwegpersoneel.

### Kabels en buizen onder de grond

Controleer of er contact is opgenomen met overheidsinstanties en bedrijven die verantwoordelijk zijn voor kabels en buizen en dat hun aanwijzingen worden opgevolgd. Controleer ook welke regels gelden voor personeel met betrekking tot het blootleggen van kabels en buizen. Normaal gesproken mag alleen het eigen personeel van de servicebedrijven kabels blootleggen en tijdelijk verleggen.

Gebruik een seingever als u het precieze punt waar u aan het werk bent niet kunt zien, of wanneer de buis of kabel zich op een kritische locatie bevindt, zie bladzijde 258. De locatie van de buis of kabel kan afwijken van de tekening of de afstanden kunnen verkeerd zijn aangegeven. Ga er altijd vanuit dat elektrische kabels onder stroom staan.



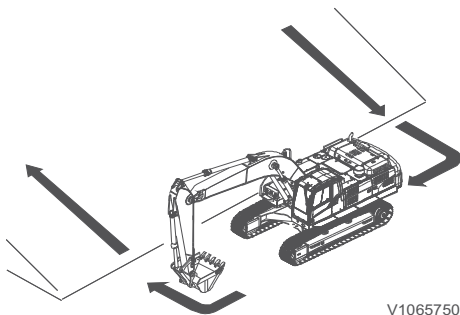
## Werken op hellingen

### LET OP

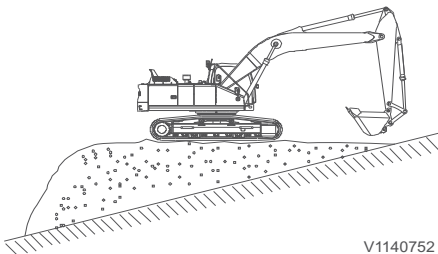
Om te voorkomen dat de smering van de motor gevaar loopt, mag u de machine niet meer dan 35 graden in willekeurige richting laten overhellen. Let er echter op dat de machine, afhankelijk van de mate van belasting, mogelijk niet op dergelijke hellingen kan werken. Afhankelijk van de last kan de machine instabiel worden en uit balans raken.

### Voorzichtig op hellingen

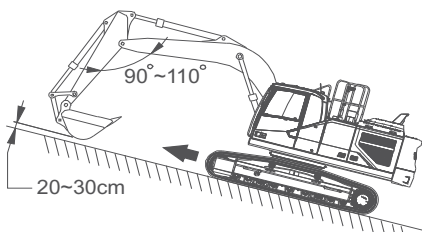
- Wees op een helling voorzichtig met het openen of sluiten van deuren: de benodigde kracht kan aanzienlijk variëren. Houd de deuren gesloten.
- Rijd niet achteruit een helling af.
- Rijd voorzichtig wanneer u een helling nadert of ervan afrijdt.
- Verander niet van richting op een helling en rijd evenmin dwars op een helling. Verander op een egale ondergrond van richting en rijd zo nodig eerst de helling af om via een omweg het punt van bestemming te bereiken.
- Wanneer de machine slipt, moet u onmiddellijk de bak op de grond laten zakken. Door onbalans kan de machine omvallen. Vermijd in het bijzonder het draaien met een geladen bak. Wanneer u daartoe gedwongen bent, moet u eerst met een berg aarde een plateau op de helling maken en dan de machine horizontaal en stabiel maken.
- Bij het rijden op hellingen moet u de hoek tussen de giek en de knikarm tussen 90-110° houden en de bak tot 20-30 cm boven de grond optillen.
- Bij het afrijden van hellingen moet u de hoek tussen de giek en de knikarm tussen 90-110° houden, de bak tot 20-30 cm boven de grond optillen en met lage snelheid rijden.



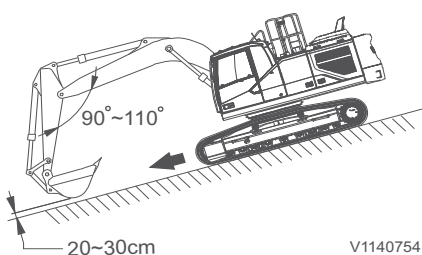
V1065750



V1140752



V1140753



V1140754

## 220 Bedieningstechnieken Werken in gevaarlijke omgevingen

### Wanneer de rupsplaten gaan slippen

Wanneer de rupsplaten op een oplopende helling doorslippen, moet u de bak tegen de grond duwen en de knikarm intrekken om het rijwerk te helpen de machine de helling op te krijgen.

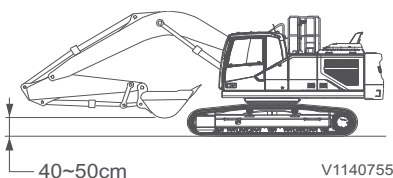
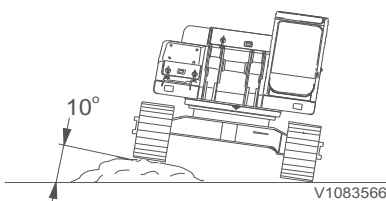
### Bij motorpech

Wanneer de motor uitvalt wanneer u op een helling rijdt, moet u de rijhendel in de neutrale stand zetten en de bak op de grond neerlaten. Start de motor vervolgens opnieuw.

Als de motor op een helling uitvalt, mag u de zwenkfunctie niet gebruiken, omdat de bovenwagen onder invloed van het eigen gewicht kan gaan draaien. Daarbij bestaat het gevaar dat de machine omkiept of zijdelings wegglijdt.

### Rijden over een oneffen ondergrond

- Wanneer u over een oneffen ondergrond rijdt, dient u de rijsnelheid te matigen en de machine dusdanig te bedienen dat deze nooit meer dan 10° overhelt.
- Wanneer u de machine over een egale ondergrond verrijdt, moet u het aanbouwdeel intrekken en op 40–50 cm boven de grond houden.

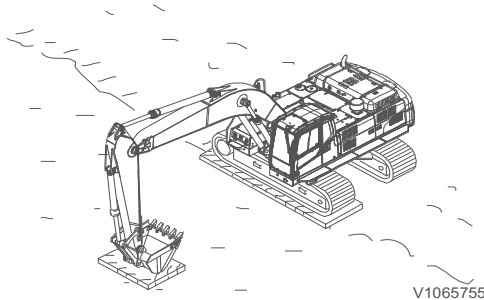


## Werken in water en op drassige grond

Wees uiterst voorzichtig bij het werken op een moerassige ondergrond.

### Wanneer een van de rupskettingen vastraakt

Wanneer u met een van de rupskettingen vast komt te zitten, moet u deze rupsketting met de bak optillen en vervolgens een plank onder de rupsketting leggen.



V1065755

### LET OP

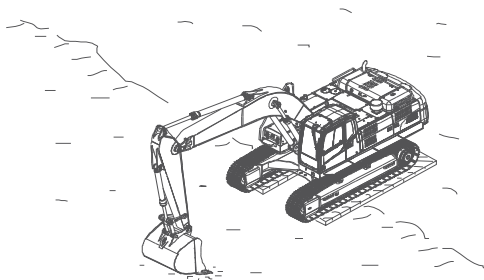
Wanneer u de machine opheft met behulp van de giek of de knikarm, dient u daarvoor de onderkant van de bak te gebruiken en niet de baktanden.

Houd de giek en de knikarm onder een hoek van  $90^\circ \sim 110^\circ$ .

Na afloop van werkzaamheden in water of op drassig terrein, moet u ervoor zorgen dat u de vetlaag op de pennen van de aanbouwdelen of de delen die met water in contact zijn geweest, vernieuwt. Controleer de olie in de drukwielen, de rollen en de eindreductie van het rijwerk en ververs de olie als deze verontreinigd is.

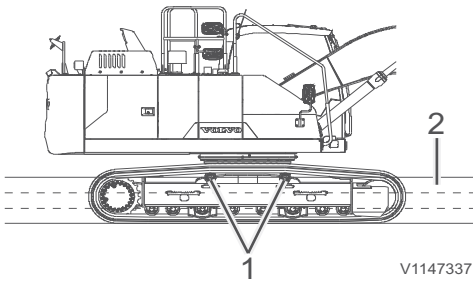
### Wanneer beide rupskettingen vastraken

Wanneer u met beide rupskettingen vast komt te zitten, moet u planken onder de beide rupskettingen aanbrengen. Duw de bak tegen de grond, haal de knikarm naar u toe zoals tijdens graafwerkzaamheden en duw de rijhendel naar voren om los te komen.



V1065756

## 222 Bedieningstechnieken Werken in gevaarlijke omgevingen



- 1 Bovenrol
- 2 Waterlinie

### Toelaatbare waaddiepte

#### **LET OP**

Let op de toelaatbare waaddiepte om schade aan de machine te voorkomen.

De toelaatbare waaddiepte bij het werken wordt gevormd door de hartlijn die door de bovenrollen loopt.

Zorg dat de bovenrollen nooit helemaal onder water komen te staan.

Als u het water uitrijdt, moet u er, buiten de smeerintervallen om, voor zorgen dat u de vetlaag op de onderdelen die met water in contact zijn geweest, zoals bijvoorbeeld de bakken en dergelijke, vernieuwt. Verwijder daarbij de oude vetlaag volledig. Controleer ook de olie in het rijwerk op verontreiniging en ververs de olie zo nodig.

## Werken bij koud weer

### GEVAAR

Gevaar voor elektrische schokken.

U loopt letsel op, als u met een lichaamsdeel in aanraking komt met een machine die onder stroom staat.

**Koppel de elektrische motorverwarming los alvorens aan de machine te gaan werken.**

### WAARSCHUWING

Gevaar voor bevriezingsletsel.

Onbeschermdde huid kan vastvriezen aan koud metaal waarbij mogelijk letsel optreedt.

**Draag persoonlijke beschermingsmiddelen bij het hanteren van koude voorwerpen.**

### WAARSCHUWING

Gevaar voor beknellingsletsel.

Het hydraulische systeem reageert mogelijk langzaam bij lage temperaturen wat onvoorziene machinebewegingen kan opleveren.

**Bedien het hydraulische systeem voorzichtig totdat het op bedrijfstemperatuur is gekomen.**

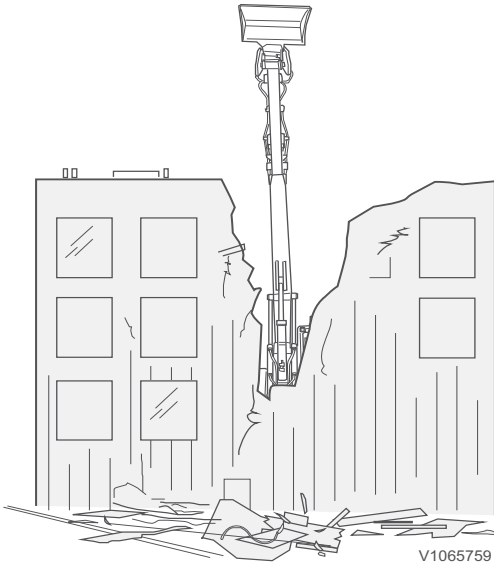
Neem de adviezen voor het starten door, zie bladzijde 175.

Gebruik vloeistoffen die zich lenen voor de heersende omgevingstemperaturen (zie de aanbevolen vloeistoffen in het hoofdstuk met de specificaties).

Voordat u de machine gaat gebruiken, moeten de ruiten vrij zijn van ijs en sneeuw.

- IJs op de machine kan gladheid veroorzaken.  
Loop alleen op oppervlakken met een antisliplaag.
- Gebruik een ijskrabber met een lange greep of een ladder als u ijs van de ruiten verwijdert.

## 224 Bedieningstechnieken Werken in gevaarlijke omgevingen



V1065759

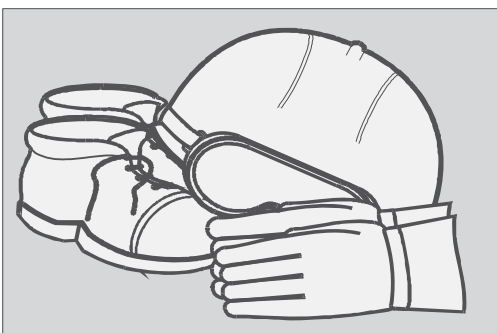
### Sloopwerkzaamheden

De machine wordt vaak ingezet voor sloopwerkzaamheden. Wees uitermate voorzichtig en bestudeer het werkterein zorgvuldig. Voorzie de cabine van een bescherming tegen vallende voorwerpen (FOG).

- Zorg dat het materiaal waarop de machine staat niet kan verzakken of verschuiven.
- Bedien de machine alleen op een stevige en egale ondergrond. Prepareer het terrein zo nodig eerst met een andere machine.
- Werk niet te dicht bij vrijstaande muren die over de machine heen kunnen vallen.
- Let er voortdurend op waar uw collega's zijn. Staak de werkzaamheden, wanneer iemand te dicht bij het sloopobject staat.
- Zorg dat voorkant van de machine niet te dicht bij het sloopobject staat zodat sloopmateriaal op de grond terechtkomt en niet op de cabine.
- Zet de gevarezone op het werkterein af.
- Spuit water over het sloopterrein om te voorkomen dat schadelijke stoffen zich kunnen verspreiden.

Op een sloopterrein zijn werkschoenen met stalen verstevigingen in de zool en neus, een veiligheidsbril en een helm onmisbaar.

Als de machine is uitgerust met een speciale sloopuitrusting, dient u in het bijbehorende instructieboekje te lezen wat de mogelijke gevaren zijn en hoe u de sloopuitrusting dient te gebruiken.



V1067189

## Omkeerbare ventilator


(extra)

De omkeerbare ventilator heeft tot taak de koelmodule (beschermgaas, radiator en koelribben) te reinigen, de koelcapaciteit op peil te houden en tevens het reinigingsinterval te verkorten.


### Modi en instelling

De omkeerbare ventilator is in het desbetreffende menu van het instrumentenpaneel (combi-instrument) in te stellen op 'Uit', 'Handmatig', 'Auto1' of 'Auto2'. U hebt tevens de mogelijkheid om de omkeerbare ventilator in een andere stand te zetten. 'Uit' is de standaardstand.

- **Uit:** Normale draairichting aanhouden of overgaan op 'Uit' door de omgekeerde draairichting te beëindigen. Ook wanneer u tijdens de 'Handmatige' stand voor 'Uit' kiest, wordt de omgekeerde draairichting geannuleerd en wordt de voorgaande instelling opnieuw van kracht.
- **Handmatig:** Keert de draairichting één cyclus meteen na instelling van de stand om. Na afloop van de 'Handmatige' stand, wordt de voorgaande stand hervat. De omgekeerde draairichting duurt 60 seconden en is aan de hand van de servicetool van Volvo in te stellen op een waarde tussen 20 en 180 seconden. Neem contact op met een erkende Volvo-werkplaats.
- **Auto1:** Herhaalt een cyclus bestaande uit de normale draairichting gevolgd door de omgekeerde draairichting. De normale draairichting duurt 60 minuten en is aan de hand van de servicetool van Volvo in te stellen op een waarde tussen 20 en 120 minuten. Neem contact op met een erkende Volvo-werkplaats. De omgekeerde draairichting duurt 20 seconden en is niet aan te passen.

|  |
|--|
|  Hydraulics |
| Reversible fan<br>Off ▶  |

↓

|  |
|--|
|  Reversible fan |
| <input checked="" type="radio"/> Off   |
| <input type="radio"/> Manual   |
| <input type="radio"/> Auto1  |
| <input type="radio"/> Auto2  |

V1137864

## 226 Bedieningstechnieken Werken in gevaarlijke omgevingen

---



- **Auto2:** Herhaalt een cyclus bestaande uit de normale draairichting gevolgd door de omgekeerde draairichting. De normale draairichting duurt 20 minuten en is niet aan te passen. De omgekeerde draairichting duurt 20 seconden en is niet aan te passen.

### OPMERKING!

Wanneer de ventilator in omgekeerde draairichting draait, verschijnt het lampje voor de omkeerbare ventilator op het indicatiescherm voor het instrumentenpaneel (combi-instrument).



## Werktuigen

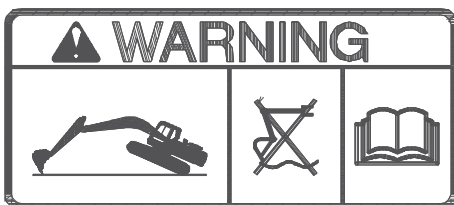
### Hefautomatiek zwevende positie, omschrijving

De nivelleerstand houdt in dat de zuiger en de zuigerstang van beide kraancilinders zijn aangesloten op het hydrauliekoliereservoir. De giek zweeft vervolgens met het gewicht van de aanbouwdelen, wanneer de joystick van de giek naar voren wordt geduwd. Het heffen van de giek wordt niet beïnvloed door de nivelleerstand.

De nivelleerstand zorgt voor een lager brandstofverbruik, een kortere graafcyclus, minder slijtage en minder trillingen. Wanneer u de nivelleerstand inschakelt, kunt u de hydrauliekolie van de machine gebruiken voor andere doeleinden dan voor het neerlaten van de giek, bijvoorbeeld voor de bediening van de knikarm en/of de bak. U kunt deze onderdelen dan sneller en efficiënter bedienen.

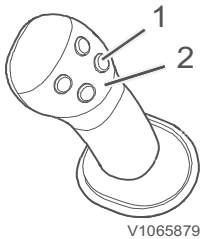
#### Let op het volgende.

- Zorg ervoor dat de joystick van de giek in de neutrale stand staat, voordat u de nivelleerstand activeert.
- Stel de nivelleerstand niet in als (een van) de rupskettingen verhoogd zijn (is). Als u de nivelleerstand instelt en de joystick van de giek naar voren duwt (stand giek omlaag), terwijl (een van) de rupskettingen verhoogd zijn (is), kan de machine plotseling naar beneden vallen.
- Zet de nivelleerstand niet uit als de joystick van de giek naar voren staat (stand giek omlaag) en de bak of het aanbouwdeel op de grond is. Hierdoor kan de machine plotseling kantelen.
- Probeer niet om (een van) de rupskettingen te heffen als de machine in de nivelleerstand staat.



V1065876

## 228 Bedieningstechnieken Werktuigen



V1065879

- 1 Aan-uitknop nivelleerstand
- 2 Joystick met vier knoppen



V1065880

Indicatie op het instrumentenpaneel

Maak gebruik van de nivelleerstand wanneer u met het aanbouwdeel een ondergrond moet volgen die niet egaal is, wat het geval kan zijn bij het opruimen van gesteente, bij het gebruik van een grijper en bij het uitladen van schepen (modderbakken). De nivelleerstand maakt ook het uitladen eenvoudiger.

- 1 U activeert de nivelleerstand met knop 1 op de rechter joystick. De joystick moet zijn uitgerust met de nivelleerfunctie, zie bladzijde 107. De functie-indicatie voor de nivelleerfunctie op het voorste instrumentenpaneel gaat branden.
- 2 De nivelleerstand werkt alleen als u de joystick van de giek naar voren duwt. Als het aanbouwdeel de grond moet volgen, dient u de joystick van de giek daarom de gehele tijd in deze stand te houden. De giek kan dan ongehinderd omhoog- en omlaagbewegen, afhankelijk van de aard van de ondergrond.
- 3 U schakelt de nivelleerstand uit door opnieuw op knop 1 te drukken. De indicatie op het instrumentenpaneel dooft.

### OPMERKING!

Bij activering van de nivelleerfunctie blijft de functie ook actief bij het tussentijds uit- en inschakelen van het contact. Op het instrumentenpaneel verschijnt bovendien de bijbehorende indicator.

## Aanbouwdelen, aan- en afkoppelen

### Snelkoppeling

SQF S1, SQF S2 (extra uitrusting)

#### WAARSCHUWING

Gevaar voor beknelling.

Vallende aanbouwdelen kunnen aanleiding geven tot ernstig letsel of de dood.

**Let erop dat de aansluiting voor aanbouwdelen goed vergrendeld staat alvorens te gaan werken.**

#### WAARSCHUWING

Gevaar voor beknelling.

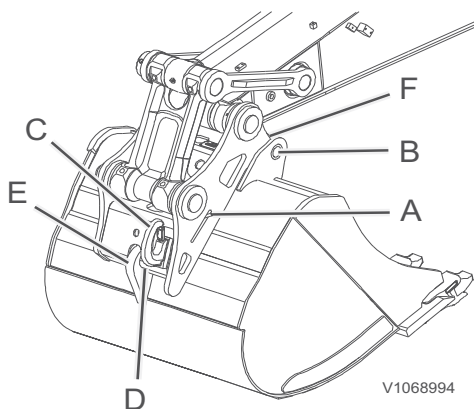
Een onvergrendeld aanbouwdeel kan omlaagkomen en ernstig of dodelijk letsel toebrengen.

**Controleer altijd of het aanbouwdeel goed vergrendeld is door het met de voorkant tegen de grond te duwen, totdat de machine iets van de grond komt.**

De snelwissel voor aanbouwdelen bestaat uit platte bevestigingsplaten, die worden bevestigd aan het einde van de knikarm en de bakverbinding. Er zitten twee haken (F) op de plaat voor de pennen (B) op de bak.

Op de snelwissel voor aanbouwdelen zit een hefhaak (C).

De snelwissel voor aanbouwdelen is uitgerust met een dubbelwerkende hydraulische cilinder. De blokkeerwig (D) van de snelwissel is aan de bijbehorende zuigerpen bevestigd. De bekrachtigingsdruk duwt tegen de zuiger van de vergrendelingscilinder, zodat de bak in positie tegen de achterste haak (E) wordt gehouden. Dit houdt in dat de blokkeerwig zichzelf aanpast en op die manier voor een spelingsvrije vergrendeling zorgt.



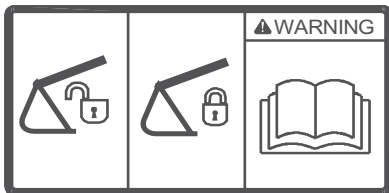
- A Rode indicatorpen
- B Bakpennen
- C Hefhaak
- D Blokkeerwig
- E Haak achterkant bak
- F Bevestigingshaken voor aanbouwdeel

## 230 Bedieningstechnieken Aanbouwdelen, aan- en afkoppelen

Wanneer u de vergrendeling van de blokkeerwig (D) opheft, wordt de bekrachtigingsdruk uitgeoefend op de zuigerstang. U kunt de ontgrendelingsdruk zo nodig verhogen door de bakcilinder in de eindpositie te houden en er druk op uit te oefenen.

Er zit een rode indicatorpen (A) aan de linkerkant van de snelwissel. De indicatorpen schuift naar binnen toe wanneer de blokkeerwig in de vergrendelingsstand staat en schuift weer uit wanneer de blokkeerwig ontgrendeld wordt.

Met de hefhaak is de machine te gebruiken voor hefwerkzaamheden. Omdat de haak op de snelwissel zit, kan deze zonder bak worden gebruikt. Op deze manier heeft de machinist een beter zicht en is de toelaatbare maximumbelasting groter.



V1065833

### WAARSCHUWING

De snelwissel kan openstaan, ongeacht wat het alarmsignaal of het instrumentenpaneel aangeeft. Controleer daarom altijd of de snelwissel goed vergrendeld staat.

### WAARSCHUWING

Gevaar voor beknelling.

Als de druk in de cilinder van de aansluiting voor aanbouwdelen daalt, kan het aanbouwdeel van de machine vallen en daarbij ernstig beknellingsletsel of de dood veroorzaken.

**Plaats nooit afsluitkranen in de leidingen naar de cilinder van de aansluiting voor aanbouwdelen.**

## Bak, demonteren

### WAARSCHUWING

Gevaar voor beknelling!

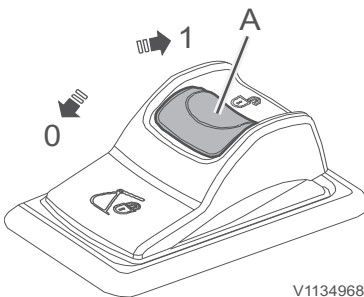
Onvoorziene bewegingen van aanbouwdelen kunnen verwondingen veroorzaken.

**Houd eventuele omstanders uit de buurt bij het aan- en afkoppelen van aanbouwdelen.**

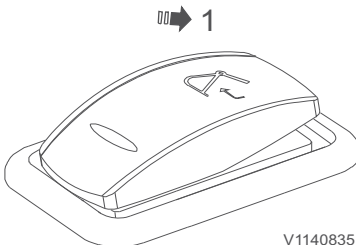
- 1 Parkeer de machine op een egaal, stevig en horizontaal stuk ondergrond en laat de bak op de grond neer.
- 2 Haal de rode pal (A) omlaag en druk vervolgens de rechter schakelaar voor de snelwissel voor aanbouwdelen in stand (1) om de snelwissel voor aanbouwdelen te openen.

Bij het initialiseren van de snelwissel voor aanbouwdelen klinkt de zoemer en verschijnen de controlemelding en het controlelampje op het instrumentenpaneel (combi-instrument). Zie bladzijde 90 voor meer informatie.

- 3 Druk de linker schakelaar langer dan 0,7 seconden in om de snelwissel voor aanbouwdelen te openen. De schakelaar veert automatisch terug. Zie bladzijde 40 voor meer informatie.



Schakelaar voor de snelwissel voor aanbouwdelen, rechts



Schakelaar voor de snelwissel voor aanbouwdelen, links



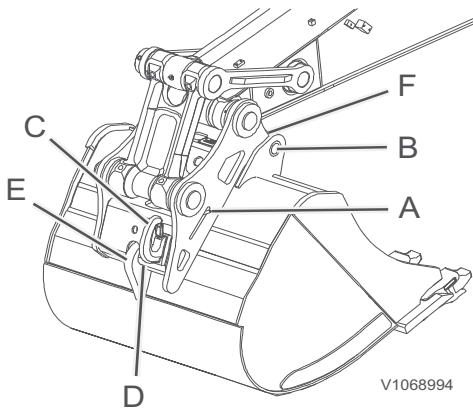
V1147254

Waarschuwing! Snelwissel ontgrendeld

### OPMERKING!

Wanneer de snelwissel voor aanbouwdelen openstaat, klinkt de zoemer en verschijnen de waarschuwing melding en het waarschuwing lampje op het instrumentenpaneel (combi-instrument).

## 232 Bedieningstechnieken Aanbouwdelen, aan- en afkoppelen



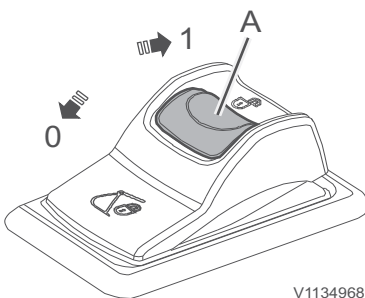
- A Rode indicatorpen
- B Bakpennen
- C Hefhaak
- D Blokkeerwig
- E Haak achterkant bak
- F Bevestigingshaken voor aanbouwdeel

- 4 Wanneer de rode indicatorpen (A) van de snelwissel volledig uitgeschoven is, koppelt u de bak voorzichtig los van de snelwissel voor aanbouwdelen door de bakcilinder helemaal aan te trekken (bak uitkiepen)

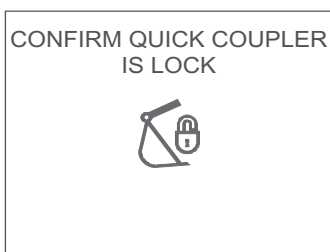
### OPMERKING!

Als de rode indicatorpen (A) niet uitgeschoven is, verhoogt u de hydraulische druk op de vergrendelingscilinder door de bakcilinder langzaam helemaal te strekken (bak inkiepen) en de hydraulische druk ongeveer één seconde lang op peil te houden.

- 5 Koppel de bak los door de knikarm van de machine te brengen en de giek te heffen.

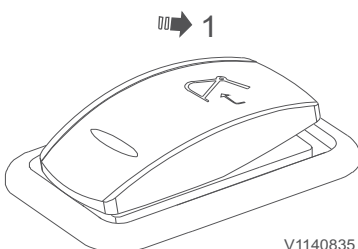


Schakelaar voor de snelwissel voor aanbouwdelen, rechts



V1147255

Vergrendeling van snelwissel bevestigen



V1140835

Schakelaar voor de snelwissel voor aanbouwdelen, links

- 6 Druk de rechter schakelaar voor de snelwissel voor aanbouwdelen in stand (0) om de snelwissel voor aanbouwdelen te sluiten. Zie bladzijde 90 voor meer informatie.

### OPMERKING!

Wanneer de schakelaar in stand (0) staat klinkt de zoemer en verschijnen de controlemelding en het controlelampje op het instrumentenpaneel (combi-instrument).

- 7 Druk de linker schakelaar voor de snelwissel voor aanbouwdelen langer dan 0,7 seconden in om te bevestigen dat de snelwissel voor aanbouwdelen vergrendeld is. Het zoemersignaal wordt uitgeschakeld en de controlemelding en het controlelampje verdwijnen/doven. Zie bladzijde 40 voor meer informatie.

## Bak, monteren

### WAARSCHUWING

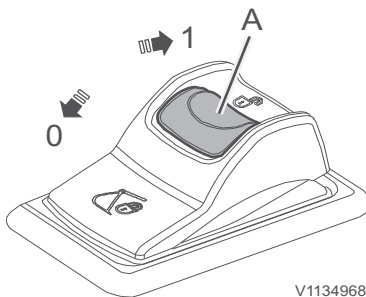
Gevaar voor beknelling!

Onvoorziene bewegingen van aanbouwdelen kunnen verwondingen veroorzaken.

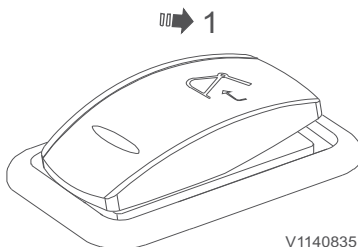
**Houd eventuele omstanders uit de buurt bij het aan- en afkoppelen van aanbouwdelen.**

- 1 Parkeer de machine op een egaal, stevig en horizontaal stuk ondergrond.
- 2 Haal de rode pal (A) omlaag en druk vervolgens de rechter schakelaar voor de snelwissel voor aanbouwdelen in stand (1) om de snelwissel voor aanbouwdelen te openen.

Bij het initialiseren van de snelwissel voor aanbouwdelen klinkt de zoemer en verschijnen de controlemelding en het controlelampje op het instrumentenpaneel (combi-instrument). Zie bladzijde 90 voor meer informatie.



Schakelaar voor de snelwissel voor aanbouwdelen, rechts



Schakelaar voor de snelwissel voor aanbouwdelen, links

- 3 Druk de linker schakelaar langer dan 0,7 seconden in om de snelwissel voor aanbouwdelen te openen. De schakelaar veert automatisch terug. Zie bladzijde 40 voor meer informatie.



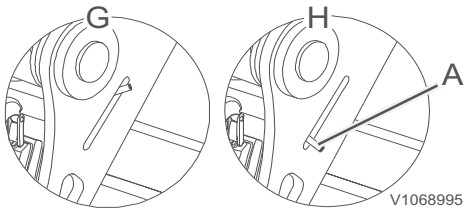
Waarschuwing! Snelwissel ontgrendeld

### OPMERKING!

Wanneer de snelwissel voor aanbouwdelen openstaat, klinkt de zoemer en verschijnen de waarschuwing melding en het waarschuwing lampje op het instrumentenpaneel (combi-instrument).



## 234 Bedieningstechnieken Aanbouwdelen, aan- en afkoppelen



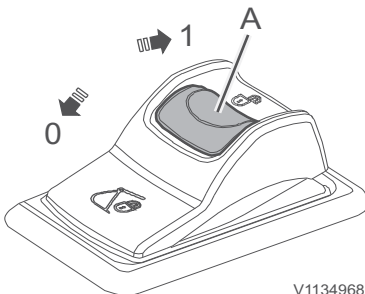
- G Indicatorpen volledig ingeschoven : vergrendelingsstand
- H Indicatorpen volledig uitgeschoven : ontgrendelingsstand
- A Rode indicatorpen

4 Controleer of de rode indicatorpen (A) helemaal uitgeschoven is.

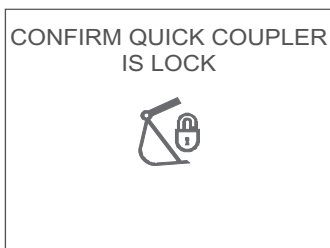
### OPMERKING!

Als de rode indicatorpen (A) niet uitgeschoven is, verhoogt u de hydraulische druk op de vergrendelingscilinder door de bakcilinder langzaam helemaal te strekken (bak inkiepen) en de hydraulische druk ongeveer één seconde lang op peil te houden.

- 5 Manoeuvreer de knikarm in een dusdanige stand dat de twee haken op de snelwissel voor aanbouwdelen in de voorste pen van de bak haken.
- 6 Kantel de snelwissel voor aanbouwdelen langzaam naar de bak toe door de bakcilinder zo ver te strekken (bak inkiepen) dat de snelwissel op de juiste manier tegen de bak aankomt.
- 7 Controleer of de snelwissel voor aanbouwdelen in de juiste positie zit ten opzichte van de bovenkant van de bak. Stel de positie zo nodig bij door de knikarm of giek te verzetten.
- 8 Druk de rechter schakelaar voor de snelwissel voor aanbouwdelen in stand (0) om de snelwissel voor aanbouwdelen te sluiten. Zie bladzijde 90 voor meer informatie.



Schakelaar voor de snelwissel voor aanbouwdelen, rechts



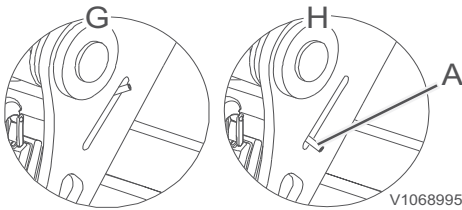
Vergrendeling van snelwissel bevestigen

### OPMERKING!

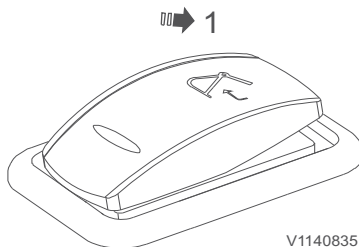
Wanneer de schakelaar in stand (0) staat klinkt de zoemer en verschijnen de controlemelding en het controlelampje op het instrumentenpaneel (combi-instrument).



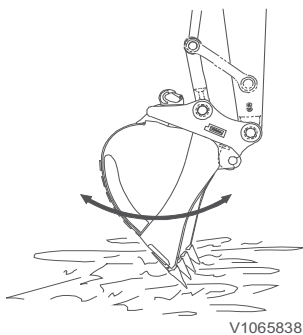
## Bedieningstechnieken Aanbouwdelen, aan- en afkoppelen 235



- G Indicatorpen volledig ingeschoven  
: vergrendelingsstand
- H Indicatorpen volledig uitgeschoven  
: ontgrendelingsstand
- A Rode indicatorpen



Schakelaar voor de snelwissel voor  
aanbouwdelen, links



- 9 Controleer of de rode indicatorpen (A) volledig in de snelwissel voor aanbouwdelen geschoven is.

- 10 Druk de linker schakelaar voor de snelwissel voor aanbouwdelen langer dan 0,7 seconden in om te bevestigen dat de snelwissel voor aanbouwdelen vergrendeld is. Het zoemersignaal wordt uitgeschakeld en de controlemelding en het controlelampje verdwijnen/doven. Zie bladzijde 40 voor meer informatie.

- 11 Doe de volgende tests om te controleren of de snelwissel voor aanbouwdelen stevig vastzit.
- Duw de bak tegen de grond.
  - Schuif de bakcilinder in en uit om te controleren of de blokkeerwig goed (D) vastzit. Als u niet zeker bent, moet u controleren of de blokkeerwig (D) in de haak grijpt.
  - Bedien de machine niet als de snelwissel niet werkt.
  - Neem bij problemen contact op met een erkende Volvo-werkplaats.

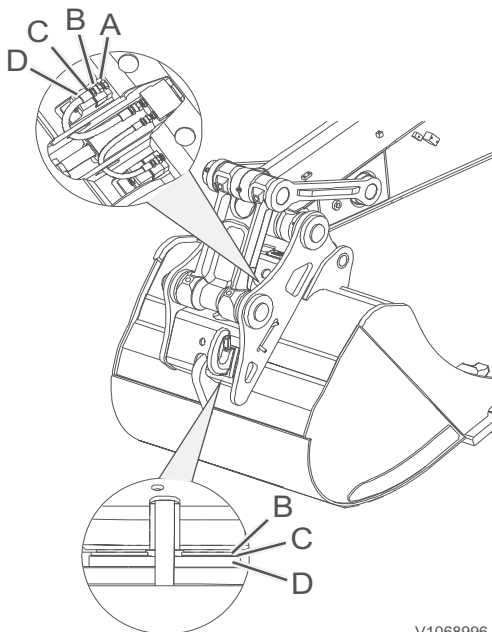
### WAARSCHUWING

Gevaar voor beknelling.

Als het rode waarschuwingslampje voor een geopende snelwissel tijdens het werken oplicht, kan het aanbouwdeel van de machine vallen en daarbij ernstig beknellingsletsel of de dood veroorzaken.

**Staak onmiddellijk de werkzaamheden met de machine en controleer of de aansluiting voor aanbouwdelen goed vergrendeld staat alvorens het werk voort te zetten.**

## 236 Bedieningstechnieken Aanbouwdelen, aan- en afkoppelen



V1068996

- A Snelwissel voor aanbouwdelen
- B Vulplaatje
- C Vulstuk
- D Bouthouder

### SQF S1, SQF S2, afstellen

- 1 Verwijder de bak zoals aangegeven in de instructies voor het loskoppelen van een bak.
- 2 Verwijder eventuele vulstukken tussen de bouthouder (D) en het vulplaatje (B).
- 3 Haak de bak vast en vergrendel deze zoals aangegeven in de instructies voor het aankoppelen van een bak.
- 4 Controleer of de vulplaatjes en de snelwissel voor aanbouwdelen op de juiste wijze zijn aangebracht (4 plaatsen).
- 5 Controleer de speling tussen de vulplaatjes en de snelwissel voor aanbouwdelen. De snelwissel voor aanbouwdelen moet nauw aansluiten op de vulplaatjes.
- 6 Neem eventuele speling als volgt als volgt weg met vulstukken.
  - Verwijder de bak zoals aangegeven in de instructies voor het loskoppelen van een bak.
  - Zet het benodigde aantal vulstukken tussen de bouthouder en de vulplaat. Gebruik zo nodig dikkere of dunnere vulstukken.
  - Koppel de bak aan.
  - Controleer de speling opnieuw.
  - Als er nog steeds speling is, herhaal dan de bovenstaande procedure om de speling weg te nemen.

## Snelkoppeling

### Universele snelwissel voor aanbouwdelen (extra)

#### WAARSCHUWING

Gevaar voor beknelling.

Vallende aanbouwdelen kunnen aanleiding geven tot ernstig letsel of de dood.

**Let erop dat de aansluiting voor aanbouwdelen goed vergrendeld staat alvorens te gaan werken.**

#### WAARSCHUWING

Gevaar voor beknelling.

Een onvergrendeld aanbouwdeel kan omlaagkomen en ernstig of dodelijk letsel toebrengen.

**Controleer altijd of het aanbouwdeel goed vergrendeld is door het met de voorkant tegen de grond te duwen, totdat de machine iets van de grond komt.**

De snelwissel voor aanbouwdelen is uitgerust met een dubbelwerkende hydraulische cilinder. De grijphaak voor het aanbouwdeel is aan de bijbehorende zuigerpen bevestigd. De druk van het hydraulisch systeem werkt in op de zuiger van de vergrendelingscilinder, zodat het aanbouwdeel in positie tegen de achterste bakpen wordt gehouden. Dit houdt in dat de haak zichzelf aanpast en op die manier voor een spelingvrije vergrendeling zorgt.

Om vanuit de cabine te kunnen controleren of de snelwissel voor aanbouwdelen vergrendeld of ontgrendeld is, kunt u bak/aanbouwdeel en knikarm langzaam uitkiepen/brengen.

Met het hefoog is de machine te gebruiken voor hefwerkzaamheden. Omdat het hefoog op de snelwissel voor aanbouwdelen zit, kan dit zonder bak worden gebruikt. Zo krijgt u een beter zicht en is de toelaatbare maximumbelasting groter.

## 238 Bedieningstechnieken Aanbouwdelen, aan- en afkoppelen

### Bak, demonteren

#### WAARSCHUWING

Gevaar voor beknelling!

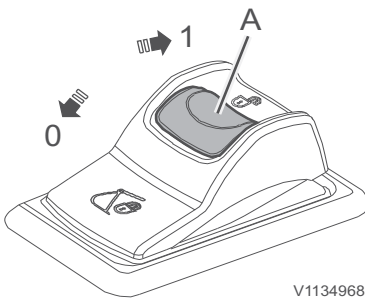
Onvoorziene bewegingen van aanbouwdelen kunnen verwondingen veroorzaken.

**Houd eventuele omstanders uit de buurt bij het aan- en afkoppelen van aanbouwdelen.**

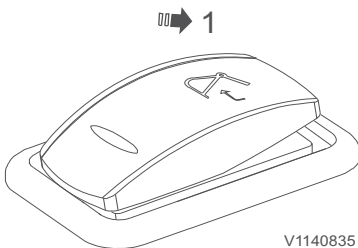
- 1 Plaats de machine op een stevige en egale ondergrond.
- 2 Kiep de bak helemaal in, in de richting van de knikarm (om de penvergrendeling te ontgrendelen).
- 3 Haal de rode pal (A) omlaag en druk vervolgens de rechter schakelaar voor de snelwissel voor aanbouwdelen in stand (1) om de snelwissel voor aanbouwdelen te openen.

Bij het initialiseren van de snelwissel voor aanbouwdelen klinkt de zoemer en verschijnen de controlemelding en het controlelampje op het instrumentenpaneel (combi-instrument). Zie bladzijde 90 voor meer informatie.

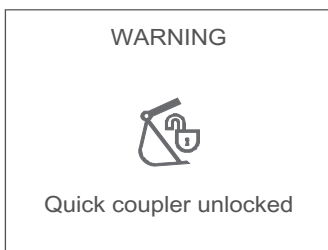
- 4 Druk de linker schakelaar langer dan 0,7 seconden in om de snelwissel voor aanbouwdelen te openen. De schakelaar veert automatisch terug. Zie bladzijde 40 voor meer informatie.



Schakelaar voor de snelwissel voor aanbouwdelen, rechts



Schakelaar voor de snelwissel voor aanbouwdelen, links

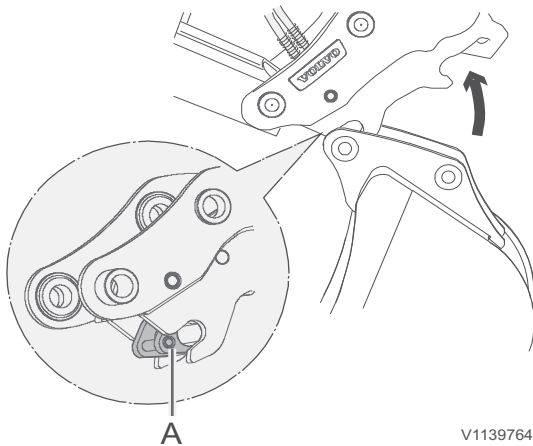


Waarschuwing! Snelwissel ontgrendeld

#### OPMERKING!

Wanneer de snelwissel voor aanbouwdelen openstaat, klinkt de zoemer en verschijnen de waarschuwing melding en het waarschuwing lampje op het instrumentenpaneel (combi-instrument).

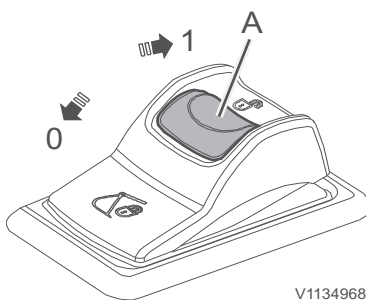
## Bedieningstechnieken Aanbouwdelen, aan- en afkoppelen 239



V1139764

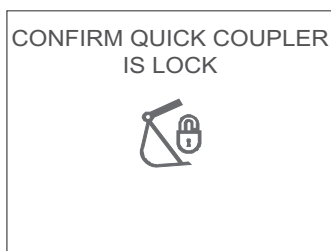
Snelwissel voor aanbouwdelen,  
afkoppelen

A Penvergrendeling voorzijde



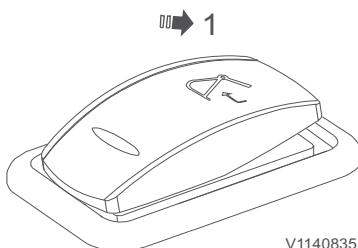
V1134968

Schakelaar voor de snelwissel voor  
aanbouwdelen, rechts



V1147255

Vergrendeling van snelwissel  
bevestigen



V1140835

Schakelaar voor de snelwissel voor  
aanbouwdelen, links

- 5 Zorg dat de penvergrendeling aan voorzijde (A) volledig is geopend, zodat deze kan loskomen van de bakpen. Anders kan de bakpen niet correct loskomen.

### OPMERKING!

Als de penvergrendeling voorzijde (A) niet geopend wordt, verhoogt u de hydraulische druk op de vergrendelingscilinder door de bakcilinder langzaam helemaal te strekken (bak inkiepen) en de hydraulische druk ongeveer één seconde lang op peil te houden.

- 6 Laat de bak neer en kiep deze uit om de snelwissel van de bak te tillen.
- 7 Plaats de bak vlak op de ondergrond en haak deze los.
- 8 Druk de rechter schakelaar voor de snelwissel voor aanbouwdelen in stand (0) om de snelwissel voor aanbouwdelen te sluiten. Zie bladzijde 90 voor meer informatie.

### OPMERKING!

Wanneer de schakelaar in stand (0) staat klinkt de zoemer en verschijnen de controlemelding en het controlelampje op het instrumentenpaneel (combi-instrument).

- 9 Druk de linker schakelaar voor de snelwissel voor aanbouwdelen langer dan 0,7 seconden in om te bevestigen dat de snelwissel voor aanbouwdelen vergrendeld is. Het zoemersignaal wordt uitgeschakeld en de controlemelding en het controlelampje verdwijnen/doven. Zie bladzijde 40 voor meer informatie.

## 240 Bedieningstechnieken Aanbouwdelen, aan- en afkoppelen

### Bak, monteren

#### WAARSCHUWING

Gevaar voor beknelling!

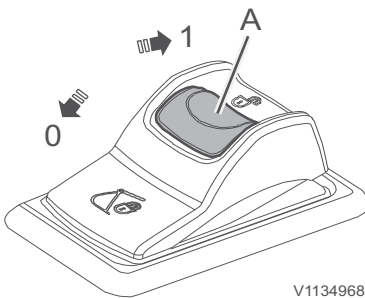
Onvoorziene bewegingen van aanbouwdelen kunnen verwondingen veroorzaken.

**Houd eventuele omstanders uit de buurt bij het aan- en afkoppelen van aanbouwdelen.**

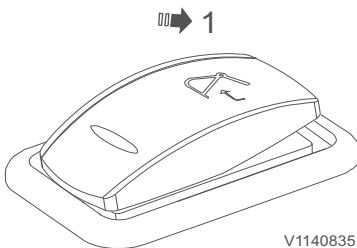
- 1 Plaats de machine op een stevige en egale ondergrond.
- 2 Kiep de bak helemaal in, in de richting van de knikarm (om de penvergrendeling te ontgrendelen).
- 3 Haal de rode pal (A) omlaag en druk vervolgens de rechter schakelaar voor de snelwissel voor aanbouwdelen in stand (1) om de snelwissel voor aanbouwdelen te openen.

Bij het initialiseren van de snelwissel voor aanbouwdelen klinkt de zoemer en verschijnen de controle melding en het controlelampje op het instrumentenpaneel (combi-instrument). Zie bladzijde 90 voor meer informatie.

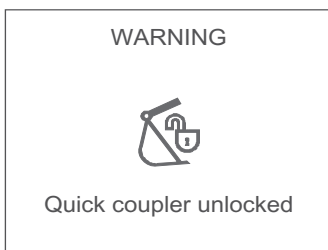
- 4 Druk de linker schakelaar langer dan 0,7 seconden in om de snelwissel voor aanbouwdelen te openen. De schakelaar veert automatisch terug. Zie bladzijde 40 voor meer informatie.



Schakelaar voor de snelwissel voor aanbouwdelen, rechts



Schakelaar voor de snelwissel voor aanbouwdelen, links



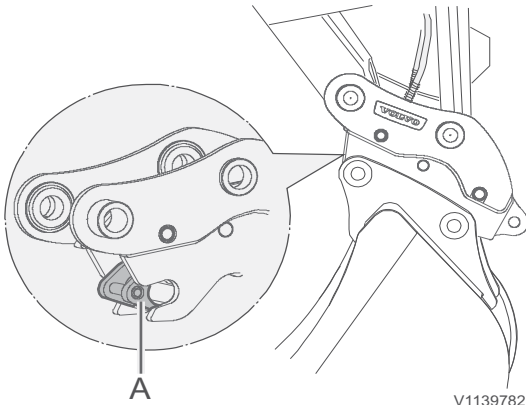
Waarschuwing! Snelwissel ontgrendeld

#### OPMERKING!

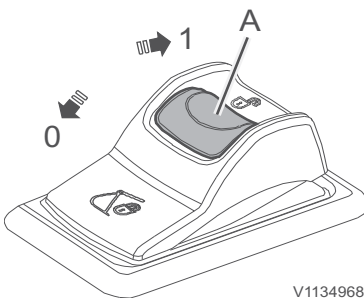
Wanneer de snelwissel voor aanbouwdelen openstaat, klinkt de zoemer en verschijnen de waarschuwing melding en het waarschuwing lampje op het instrumentenpaneel (combi-instrument).



## Bedieningstechnieken Aanbouwdelen, aan- en afkoppelen 241



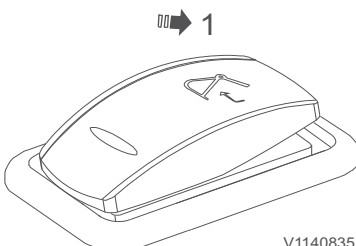
Bak in vergrendelde stand  
A Penvergrendeling voorzijde



Schakelaar voor de snelwissel voor  
aanbouwdelen, rechts



Vergrendeling van snelwissel  
bevestigen



Schakelaar voor de snelwissel voor  
aanbouwdelen, links

- 5 Zorg dat de penvergrendeling aan voorzijde (A) volledig is geopend alvorens deze aan de bakken te bevestigen. Anders kan de bakken niet correct worden bevestigd.

### OPMERKING!

Als de penvergrendeling voorzijde (A) niet geopend wordt, verhoogt u de hydraulische druk op de vergrendelingscilinder door de bakcilinder langzaam helemaal te strekken (bak inkiepen) en de hydraulische druk ongeveer één seconde lang op peil te houden.

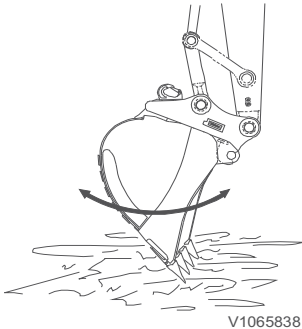
- 6 Kiep de snelwissel uit en haak deze vast aan de bakken.
- 7 Kiep de snelwissel voor aanbouwdelen langzaam in de richting van de bak.
- 8 Druk de rechter schakelaar voor de snelwissel voor aanbouwdelen in stand (0) om de snelwissel voor aanbouwdelen te sluiten. Zie bladzijde 90 voor meer informatie.

### OPMERKING!

Wanneer de schakelaar in stand (0) staat klinkt de zoemer en verschijnen de controlemelding en het controlelampje op het instrumentenpaneel (combi-instrument).

- 9 Controleer visueel of de penvergrendeling aan voorzijde volledig bevestigd is.
- 10 Hef de bak en kiep deze helemaal in naar de knikarm. Houd deze stand ongeveer 5 seconden vast om er zeker van te zijn dat de snelwissel voor aanbouwdelen goed aan de bak vergrendeld zit.
- 11 Druk de linker schakelaar voor de snelwissel voor aanbouwdelen langer dan 0,7 seconden in om te bevestigen dat de snelwissel voor aanbouwdelen vergrendeld is. Het zoemersignaal wordt uitgeschakeld en de controlemelding en het controlelampje verdwijnen/doven. Zie bladzijde 40 voor meer informatie.

## 242 Bedieningstechnieken Aanbouwdelen, aan- en afkoppelen



12 Doe de volgende tests om te controleren of de snelwissel voor aanbouwdelen stevig vastzit.

- Duw de bak tegen de grond. Kiep de bak in deze positie in en uit om te controleren of deze goed vergrendeld zit.
- Als u niet zeker weet of de bak goed vastzit aan de snelwissel voor aanbouwdelen, stap dan uit en controleer of de penvergrendeling aan voorzijde volledig bevestigd is.
- Bedien de machine niet als de snelwissel niet werkt.
- Neem bij problemen contact op met een erkende Volvo-werkplaats.

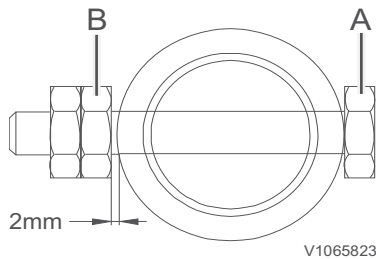
### WAARSCHUWING

Gevaar voor beknelling.

Als het rode waarschuwingslampje voor een geopende snelwissel tijdens het werken oplicht, kan het aanbouwdeel van de machine vallen en daarbij ernstig beknellingsletsel of de dood veroorzaken.

**Staak onmiddellijk de werkzaamheden met de machine en controleer of de aansluiting voor aanbouwdelen goed vergrendeld staat alvorens het werk voort te zetten.**





## Schoppen

Bak, verwisselen

Bak, loskoppelen

### WAARSCHUWING

Gevaar voor letsel door rondvliegende brokstukken.

Wanneer u met een hamer op de bakpen slaat, kunnen er stukjes metaal wegschieten en ernstig letsels veroorzaken.

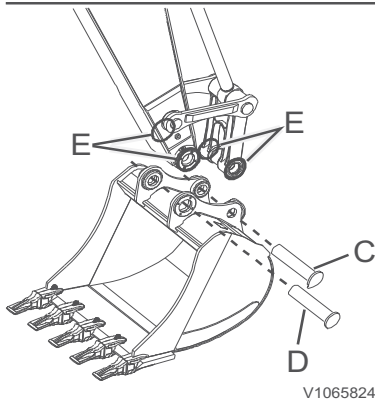
**Draag altijd een gezichtsmasker en oogbescherming, een veiligheidshelm en handschoeven bij het demonteren en monteren van de bakpenen.**

- 1 Laat de bak voorzichtig op de grond neer.
- 2 Verwijder bij alle penen de borgbout (A) en de moer (B).
- 3 Verwijder de penen (C) en (D) alsmede de O-ringen (E) en demonteer daarna de bak.

### **LET OP**

Blokkeer de gedemonteerde bak om deze te stabiliseren. Zorg dat u de penen schoonhoudt en de O-ring niet beschadigt.

244 Bedieningstechnieken  
Schoppen



Bak, aankoppelen

**!** VOORZICHTIG

Gevaar voor snij- en beknellingsletsel.

Losse onderdelen kunnen aanleiding geven tot beknellings- en snijletsel.

**Controleer nooit met uw vingers de speling tussen losse onderdelen. Gebruik altijd een stuk gereedschap.**

- 1 Stem de stand van de knikarm en verbindingstangen af op de bak.
- 2 Breng O-ringen (E) aan in de opening voor de knikarm en de verbindingstangen. Zorg dat de gaten in de bak en die in de knikarm en de verbindingstangen in elkaars verlengde liggen.
- 3 Breng vet aan in de gaten.
- 4 Breng de pennen (C) en (D) aan.
- 5 Plaats bij alle pennen de borgbout (A) en de moer (B).

**LET OP**

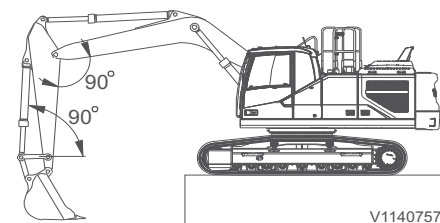
Houd tussen de pen en de moer een speling aan van minimaal 2 mm (0,08 in). Smeer de pen.

## Werken met standaardschop

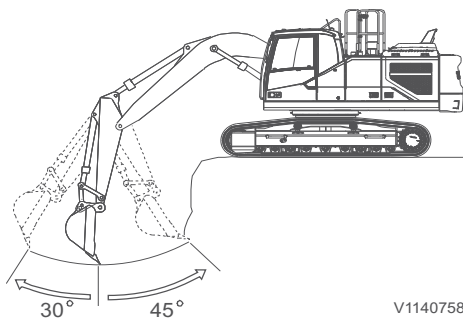
### LET OP

Selecteer een aanbouwdeel dat geschikt is voor de machine waarop het gemonteerd gaat worden. Het te monteren type aanbouwdeel verschilt per machinetype. Neem hierover contact op met een door Volvo erkende werkplaats.

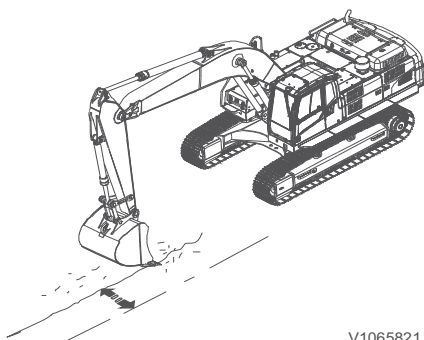
Voor de machine zijn diverse soorten extra uitrusting beschikbaar, waardoor deze te gebruiken is voor een groot aantal, uiteenlopende werkzaamheden. Hieronder worden alleen de eenvoudigste mogelijkheden beschreven.



V1140757



V1140758



V1065821

### Graafwerkzaamheden

Bij gebruik van een dieplepel graaft u op een lager niveau dan dat waarop de machine staat.

Als u de hoek tussen bakcilinder en verbindingstangen, knikarmcilinder en knikarm hebt ingesteld op 90°, werken de cilinders met maximale efficiëntie. Maak gebruik van de voordelen van deze hoek om efficiënter te werken. De machine graaft effectief als de knikarm een hoek heeft tussen 30° naar voren en 45° naar achteren. Dit kan licht variëren, afhankelijk van de diepte waarop u graaft. Laat de cilinder niet tot de maximale lengte uitschuiven, maar beperk u tot het aangegeven bereik.

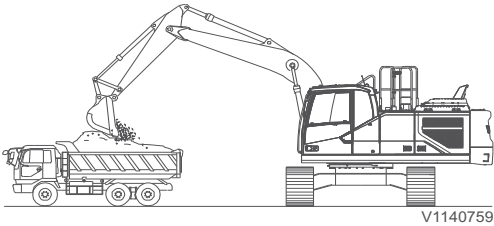
### Greppels graven

Gebruik een geschikte bak voor het graven van greppels. Plaats de machine dusdanig, dat u het graafwerk op effectieve wijze kunt uitvoeren.

Bij brede greppels moet u eerst de beide randen uitgraven en daarna het tussenliggende stuk.

## 246 Bedieningstechnieken Schoppen

---



### Materiaal opladen

Zet de dumper of kiepauto dusdanig neer, dat de zwenkstraal zo gering mogelijk wordt en de machinist van de machine een goed zicht heeft en efficiënt kan werken.

U kunt bovendien beter via de achterkant van de kiepauto laden dan via de zijkant; dit vereenvoudigt het werk en verhoogt de efficiëntie.

## Hamer

### LET OP

Bedien de hamer niet voordat u de voorschriften voor bediening en onderhoud hebt doorgenomen en begrepen.

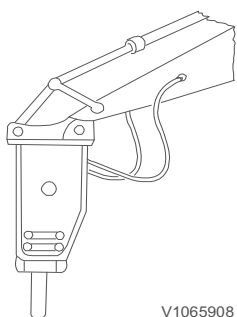
Monteer bij gebruik van hamers een extern hydrauliekoliefilter van Volvo in het oliereturcircuit voor de hamer. Neem voor gedetailleerde informatie over deze optie contact op met uw Volvo-dealer.

### Belangrijkste toepassingsgebieden

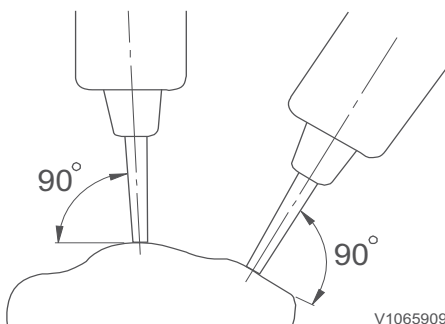
- Breken van gesteente
- Sloopwerkzaamheden
- Wegherstel

De hydraulische hamer wordt meestal gebruikt voor het slopen van gebouwen, het opbreken van wegdek, het bouwen van tunnels, het vergruizen van sintels en het breken of splijten van gesteente.

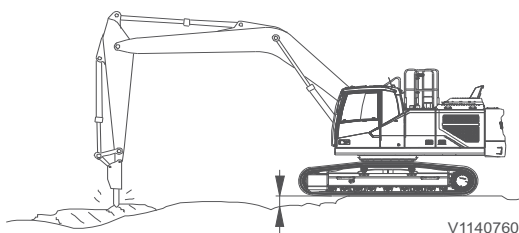
Duw de beitel stevig tegen het oppervlak aan en wel zo dat deze haaks op het oppervlak staat.



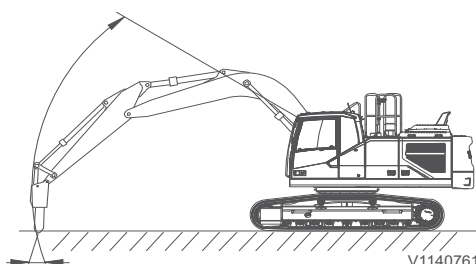
V1065908



V1065909



V1140760



V1140761

Bij het gebruik van de hamer moet u de beitel stevig tegen het oppervlak duwen en de onderwagen ongeveer 5 cm van de grond tillen. Til de machine nooit onnodig hoog op.

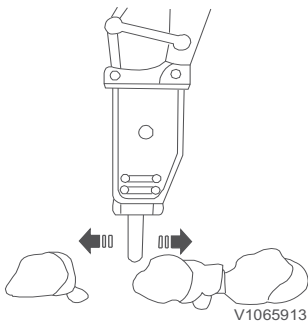
Wanneer het bewerkte oppervlak niet binnen 1 minuut breekt of splijt, moet u de hamer dichterbij het eindvlak van het oppervlak toe halen en daar verder werken.

De richting van de slagkracht van de beitel en die van het hamerhuis wijken iets van elkaar af. Corrigeer de werkriching daarom tussentijds met de bakcilinder.

## 248 Bedieningstechnieken Hamer

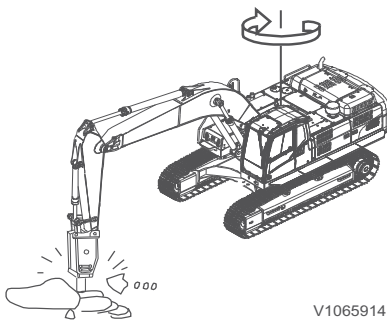


Duw de beitel stevig tegen het oppervlak aan om te voorkomen dat de beitel in de lucht hamert.

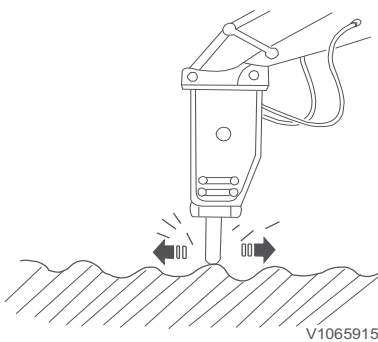


### Voorzichtig tijdens het hameren

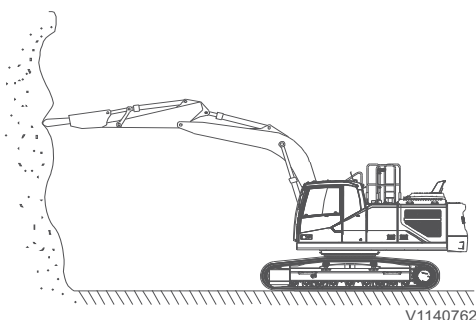
Zorg dat u de cilinder niet over de volle lengte uitschuift, maar een veiligheidsmarge aanhoudt van 5 cm.



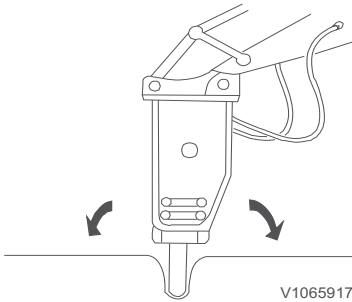
Zwenk de hamer niet tegen rotsen, beton e.d. aan.



Verplaats de beitel niet tijdens het uitdelen van de hamerslagen.

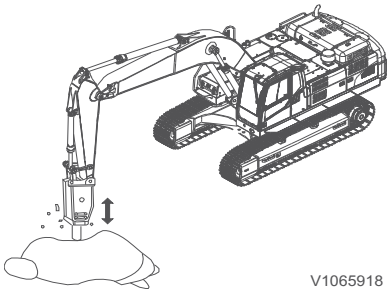


Hamer niet in horizontale richting of (schuin) omhoog.



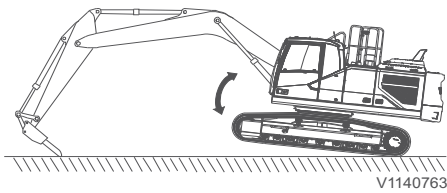
V1065917

Wrik de beitel niet heen en weer om gaten in de grond te maken.



V1065918

Gebruik de beitel niet om te hakken.



V1140763

Licht het vooreind van de machine niet van de grond door de bakcilinder over de volle lengte uit te schuiven.

## Werken met lang bereik werktuigen

### LET OP

Bij bepaalde aanbouwcombinaties bestaat het risico dat het aanbouwdeel de cabine raakt. Voorkom schade en wees voorzichtig, als u dicht bij de machine werkt.

### LET OP

Gebruik uitsluitend aanbouwdelen die Volvo goedgekeurd heeft voor gebruik op de machine.

Aanbouwdelen met een groot bereik zijn handig om bijvoorbeeld kleigrond in rivierbeddingen of bezinksel van afvalwater op effectieve wijze te verwijderen of op te baggeren.

- Gebruik een aanbouwdeel met een groot bereik niet voor algemene graafdoeleinden, omdat een dergelijk aanbouwdeel speciaal ontworpen is voor kleinere graafwerkzaamheden.
- Rijd voorzichtig om de machine stabiel en veilig te houden.
- Breng de machine niet abrupt tot stilstand: hierdoor kan het aanbouwdeel hevig gaan schommelen. Daarbij worden bovendien buitensporig hoge krachten op het aanbouwdeel uitgeoefend, die uiteindelijk tot schade aan de machine kunnen leiden.
- Bedien de Power Boost-schakelaar nooit bij gebruik van een giek en knikarm met grote reikwijdte.
- De giek, de knikarm en de bak hebben een grote traagheidskracht vergeleken met standaarduitrusting. Zorg er daarom voor dat u de machine niet gebruikt met de verschillende cilinders helemaal in- of uitgeschoven.
- Probeer de machine niet te verrijden of de machine van de grond te tillen door de bak tegen de grond te duwen. Er kunnen daarbij buitensporig hoge krachten op de pen in de bak worden uitgeoefend.



## Slangbreukventielen

(extra)

### LET OP

Demonteer een leidingbreukventiel niet, omdat het onder druk staat. Neem bij problemen contact op met een door Volvo erkende werkplaats.



### WAARSCHUWING

Gevaar voor ernstig letsel.

Bij werkzaamheden onder een aanbouwdeel dat onvoldoende ondersteund wordt is ernstig letsel niet uitgesloten.

Zorg er alvorens onder een aanbouwdeel te gaan werken voor dat het aanbouwdeel voldoende ondersteund wordt, dat de veiligheidsblokkeringshendel vergrendeld staat en de motor is afgezet. Zorg dat niemand de cabine betreedt tijdens de werkzaamheden onder het aanbouwdeel.

### Aanbouwdeel neerlaten na leidingbreuk

#### Wanneer de motor loopt

Laat de giek of arm omlaag zakken, terwijl u de joysticks in de gebruikelijke stand houdt. Vang de olie uit de gebarsten leiding op in een geschikte bak.

#### Als de motor is afgezet

De hydraulische servodruk wordt enkele minuten op peil gehouden door druk in de accumulator, zodat u de giek of knikarm op de gebruikelijke manier met de joysticks kunt laten zakken. Wacht dus niet te lang met het neerlaten van de giek, omdat de hydraulische servodruk, met een snelheid die afhankelijk is van de staat en de uitrusting van de machine, afneemt. Vang de olie uit de gebarsten leiding op in een geschikte bak.

252 Bedieningstechnieken  
Slangbreukventielen

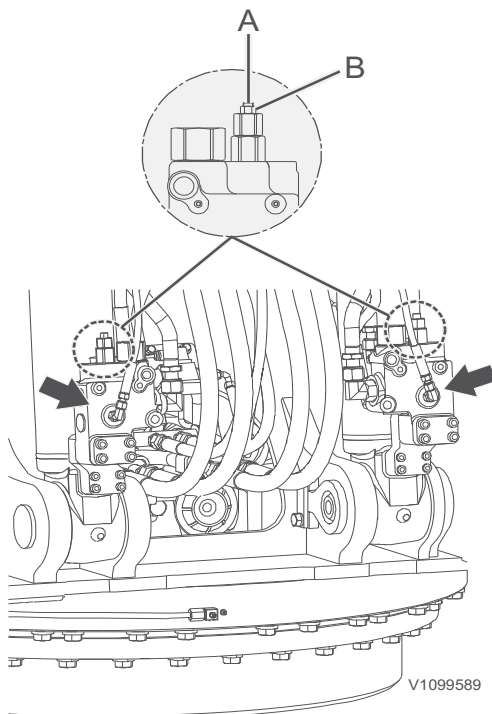
Als de motor is afgezet en er is geen hydraulische servodruk

**! WAARSCHUWING**

Gevaar voor injectie onder hoge druk. De hydrauliekolie staat onder hoge druk. Weglekkende hydrauliekolie geeft bij doorboring van de huid aanleiding tot ernstig letsel. Laat de druk van het hydraulische systeem alvorens hydrauliekslangen aan te sluiten of los te koppelen.

**LET OP**

Draag altijd beschermende uitrusting zoals werkhandschoenen, een overall en een gezichtsmasker of veiligheidsbril met zijkapjes, wanneer u overmatige druk afaat bij de aansluiting tussen een hydraulische slang en leiding.



Leidingbreukventielen

- A Stelbout
- B Borgmoer

- 1 Draai de borgmoer (B) los en draai vervolgens de stelbout (A) langzaam linksom. Voordat u de stelbout verdraait, moet u de oorspronkelijke stand markeren om de bout later weer in de oude stand te kunnen terugdraaien (ingestelde druk: 37,8 MPa, 385 kgf cm<sup>2</sup>, 5482 psi) De giek zal vervolgens langzaam op de grond zakken.
- 2 Draai de stelbout (A) weer in de oorspronkelijke stand terug.
- 3 Houd de stelbout (A) stevig vast, terwijl u de borgmoer (B) vastdraait.
- 4 Neem contact op met de werkplaats van een erkende Volvo Construction Equipment-dealer.

## Rupskettingschakels selecteren

| Kamplaat              | Toepassing                                      | Voorzorgsmaatregelen bij het gebruik   |
|-----------------------|---|--|
| A<br>500 mm<br>600 mm | Stenige ondergrond, normale bodem               | Een lage snelheid aanhouden bij het rijden over oneffen grond met obstakels zoals grote keien en omgevallen bomen.   |
| B<br>700 mm<br>800 mm | Zachte ondergrond                               | Alleen op hoge snelheid rijden op vlakke stukken. Wanneer u obstakels niet kunt ontwijken, moet u de rijsnelheid minderen tot ongeveer de helft van de lage snelheid.<br><b>OPMERKING!</b><br>Niet geschikt voor gebruik op oneffen ondergrond met grote obstakels, zoals keien of omgevallen bomen.   |
| C<br>900 mm           | Extreem zachte ondergrond (drassige ondergrond) | Alleen toepassen op een ondergrond waar 'A' en 'B' niet kunnen worden gebruikt. Alleen op hoge snelheid rijden op vlakke stukken. Wanneer u obstakels niet kunt ontwijken, moet u de rijsnelheid minderen tot ongeveer de helft van de lage snelheid.<br><b>OPMERKING!</b><br>Niet geschikt voor gebruik op oneffen ondergrond met grote obstakels, zoals keien of omgevallen bomen. |

## Heffen van objecten

Er gelden mogelijk lokale en/of nationale voorschriften voor bediening van machines die worden gebruikt voor hefwerkzaamheden. Neem de lokale en/of nationale voorschriften in acht. Neem voor meer informatie contact op met de lokale Volvo-dealer.

Als de machine wordt gebruikt voor hefwerkzaamheden in een gebied dat valt onder de European Machinery Directive 2006/42/EC en de daarbij behorende amendementen, dient de machine te zijn uitgerust met de onderstaande voorzieningen.

- Een hefhaak.
- Afhankelijk van de risicoanalyse is een leidingbreukventiel op de giek en in sommige landen op zowel de giek als de knikarm vereist, zie bladzijde 251.
- Een overlastering, zie bladzijde 90.

Om veilig te kunnen heffen worden hoge eisen gesteld aan de machinist.

Lees de onderstaande adviezen door alvorens te gaan heffen.

- Gebruik gekwalificeerde en goed getrainde machinisten die:
  - bijzondere machinekennis en -training hebben genoten;
  - het instructieboek en de belastingstabellen die erin staan hebben doorgenomen en begrepen, zie bladzijde 412;
  - bijzondere kennis hebben van en getraind zijn in het aanslaan van de last;
  - de volledige aansprakelijkheid kunnen nemen voor alle aspecten van de hefwerkzaamheden.
- Breek de hefbeweging af als u niet zeker weet of er veilig kan worden geheven.
- Kies een machine met voldoende capaciteit voor de te verwachten last, de reikwijdte en het zwenkbereik. Idealiter dient de last kleiner te zijn dan de vermelde last in de belastingstabel bij maximale reikwijdte dwars op de onderwagen.
  - Ga de massa (het gewicht) na van de te heffen last.
  - Ga na wat de opneem- en afzetpositie van de last is en de wijze van aanslaan.

## Bedieningstechnieken Heffen van objecten 255

- Ga de machineconfiguratie na en in het bijzonder de lengte van de knikarm en de giek alsmede het gewicht van het contragewicht.
- Kies de juiste heftabel voor de heftoestellen en het aanslagmateriaal dat tijdens het heffen wordt gebruikt. De lastcapaciteit dient te worden verminderd met het gewicht van het aanslagmateriaal en de heftoestellen.
- Breng de machine op de normale bedrijfstemperatuur.
- Plaats de machine op een stevige en egale ondergrond.
- Maak zo nodig op de juiste manier gebruik van stempels en steunbladen.
- Inspecteer de aanslagmaterialen op gebreken, barsten of andere beschadigingen alvorens voorwerpen te heffen.
- Houd nadat de last op de juiste wijze aangeslagen is, al het grondpersoneel uit de buurt van de last en de machine. Als de last moet worden bijgestuurd dient u een stuk touw aan de last te bevestigen, zodat het grondpersoneel op veilige afstand kan blijven.
- Stel een ervaren seingeveer aan om de gehele hefoperatie te leiden.

### **LET OP**

De eigenaar of machinist dient bekend te zijn met de geldende regionale en landelijke bepalingen rondom hijswerkzaamheden en deze in acht te nemen. Neem voor meer informatie contact op met uw dealer.

Neem het onderstaande in acht om het hoogste niveau van controleerbaarheid en veiligheid bij het heffen te realiseren.

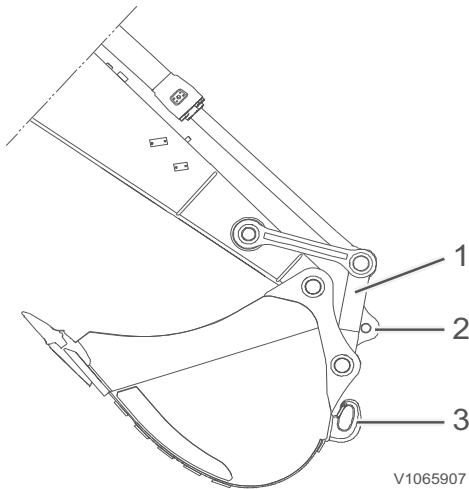
- Werk op een solide, vlakke, horizontale ondergrond.
- Op een instabiele ondergrond, zoals los grind, zand of water, mag u de machine niet tot in de buurt van de aangegeven waarden in de capaciteitstabel belasten.
- Draai de bovenwagen nooit te snel rond wanneer er lading aan de bak hangt: de centrifugaalkrachten kunnen de stabiliteit van de machine negatief beïnvloeden.



## 256 Bedieningstechnieken Heffen van objecten

---

- Maak geen gebruik van de zwenkfunctie of van de haalfunctie van de knikarm om lading te verslepen.
- Bedien de machine niet als er iemand aan of in de bak of de aanbouwdelen hangt.



- 1 Verbindingsstang
- 2 Hefoog op verbindingsstang
- 3 Hefoog op bak

## 1 Hefhaak op bak of snelwissel

Stel de hefuitrusting op een bak of een ander aanbouwdeel niet bloot aan dwarskrachten. De haak is berekend op krachten die in de lengterichting werken.

Zorg dat het gewicht van de lading bij het manoeuvreren van de knikarm en de bak altijd binnen de aangegeven maximaal toelaatbare belasting voor hefuitrusting ligt.

Overschrijding van de aangegeven grenswaarden kan ernstige verwondingen veroorzaken. Onthoud dat het u als machinist aansprakelijk wordt gehouden bij eventuele ongelukken.

### OPMERKING!

Dit geeft de capaciteit van de hijshaak weer en niet de nominale laadcapaciteit van de machine, die varieert naar gelang van de bodemgesteldheid, de reikwijdte, de rijpositie enzovoort.

### OPMERKING!

Gebruik om schade aan de machine tegen te gaan alleen de door Volvo geadviseerde hefinrichting. Neem contact op met uw dealer voor informatie over andere hefinrichtingen.

## 2 Hefhaak op verbindingsstang

Het hefoog op de verbindingsstang is erop berekend op het aangegeven toelaatbare maximumgewicht van het hefoog.

## Signalleringschema

Handmatige hijssignalen voor de machinist van een mobiele graafmachine conform SAE J1307.

De signalen zijn in eerste instantie bedoeld voor gebruik door een seingever om het hijsen, verwerken en afzetten van last aan de aanbouwdelen in goede banen te leiden. Het gebruik van signalen kan tevens handig zijn tijdens grondverzet en/of transport, wanneer obstakels de machinist het zicht ontnemen.

Als de last sneller omhoog, omlaag, vooruit, achteruit of opzij bewogen moet worden, moeten de bewegingen van de knikarm sneller worden uitgevoerd. Als er twee verschillende machines worden gebruikt voor het hijsen van dezelfde lading, moeten er van tevoren afspraken worden gemaakt over de wijze waarop de last moet worden geheven en welke signalen er aan de verschillende machinisten moeten worden gegeven.

|   |  |   |
|---|--|---|
| <p>V1065920</p>   | <p>V1065921</p>  | <p>V1065923</p>   |
| <p><b>LAST HIJSEN</b><br/>Houd een van beide onderarmen verticaal, wijsvinger omhoog, en beschrijf met de hand kleine, horizontale cirkels.</p>   | <p><b>LAST VIEREN</b><br/>Houd een van beide armen gestrekt omlaag, wijsvinger omlaag, en beschrijf met de hand kleine, horizontale cirkels.</p> | <p><b>VLUCHTVERANDERING LAST</b><br/>Houd een van beide armen gestrekt, steek uw hand op met de handpalm in de richting van de gewenste beweging en beweeg de hand in de gewenste richting.</p> |
| <p>V1065924</p>   | <p>V1065925</p>  | <p>V1065926</p>   |
| <p><b>VLUCHTVERANDERING LAST</b><br/>Houd een van beide armen gestrekt, steek uw hand op met de handpalm in de richting van de gewenste beweging en beweeg de hand in de gewenste richting.</p> | <p><b>GIEK OMHOOG</b><br/>Houd een van beide armen horizontaal gestrekt en steek met gebalde vuist uw duim op.</p>                               | <p><b>GIEK OMLAAG</b><br/>Houd een van beide armen horizontaal gestrekt en steek met gebalde vuist uw duim omlaag.</p>  |



Bedieningstechnieken  
Signaleringschema 259

|  |   |  |
|--|---|--|
| <p>V1065927</p>  | <p>V1065928</p>   | <p>V1065929</p>  |
| <p><b>ZWENKEN</b><br/>Houd een van beide armen horizontaal gestrekt en wijs met uw wijsvinger de richting aan waarin de bovenwagen moet zwenken.</p>   |   | <p><b>KNIKARM HALEN</b><br/>Knijp beide handen dicht en wijs met de duimen naar binnen toe.</p>  |
| <p>V1065930</p>  | <p>V1065931</p>   | <p>V1065932</p>  |
| <p><b>KNIKARM BRENGEN</b><br/>Knijp beide handen dicht en wijs met de duimen naar buiten toe.</p>  | <p><b>BAK SLUITEN</b><br/>Knijp een van beide handen dicht en houd deze hand stil. Beschrijf met uw andere hand een kleine verticale cirkel terwijl u met de wijsvinger van dezelfde hand naar de dichtgeknepen hand wijst.</p> | <p><b>BAK OPENEN</b><br/>Open een van beide handen en houd deze hand stil. Beschrijf met de andere hand een kleine verticale cirkel terwijl u met de wijsvinger van dezelfde hand naar de geopende hand wijst.</p> |
| <p>V1065933</p>  | <p>V1065934</p>   | <p>V1065935</p>  |
| <p><b>RESTERENDE AFSTAND AANGEVEN</b><br/>Houd uw onderarm omhoog terwijl u met een gebalde vuist de richting van de te maken bocht aangeeft. Beweeg uw andere vuist in een verticale cirkel om de draairichting van de rupsketting of de wielen aan te geven.</p> |   | <p><b>RESTERENDE AFSTAND AANGEVEN</b><br/>Houd uw onderarmen omhoog met de handen geopend naar elkaar toe en geef de resterende afstand aan.</p>   |
| <p>V1065936</p>  | <p>V1065937</p>   | <p>V1065938</p>  |

260 Bedieningstechnieken  
Signalleringschema

|  |   |                 |
|--|---|-----------------|
| <p><b>TEGENDRAAIEN</b><br/>Leg een van uw handen op uw hoofd om aan te geven welke rupsketting of wielen er achteruit moet(en) draaien. Beweeg uw andere hand in een verticale cirkel om aan te geven welke rupsketting of wielen er vooruit moet(en) draaien.</p> | <p><b>LANGZAAM BEWEGEN</b><br/>Houd één hand stil voor de hand waarmee u het bewegingssignaal geeft. Op de afbeelding wordt het signaal voor langzaam hijsen gegeven.</p> |                 |
| <p>V1065939</p>  | <p>V1065940</p>   | <p>V1065941</p> |
| <p><b>RIJDEN</b><br/>Houd uw onderarm omhoog terwijl u met een gebalde vuist de richting van de te maken bocht aangeeft. Beweeg uw andere vuist in een verticale cirkel om de draairichting van de rupsketting of de wielen aan te geven.</p>                      | <p><b>STOPPEN</b><br/>Houd een van beide armen zijwaarts uitgestrekt en beweeg met de handpalm omlaag uw arm heen en weer.</p>  |                 |
| <p>V1065942</p>  | <p>V1065922</p>   |                 |
| <p><b>NOODSTOP</b><br/>Houd beide armen zijwaarts uitgestrekt en zwaai met de handpalmen omlaag uw armen heen en weer.</p>   | <p><b>MOTOR AFZETTEN</b><br/>Haal uw duim of wijsvinger langs de keel.</p>  |                 |

## Veiligheid tijdens het onderhoud

Dit hoofdstuk bevat de veiligheidsvoorschriften waaraan u zich moet houden bij het nakijken en onderhouden van de machine. Hier wordt ook beschreven welke met risico's u te maken hebt als u werkt met schadelijk materiaal en wat u kunt doen om lichamelijk letsel te voorkomen. Verdere veiligheidsvoorschriften en waarschuwingen vindt u in de diverse hoofdstukken.

### WAARSCHUWING

Gevaar voor brandwonden!

Hete machineonderdelen kunnen aanleiding geven tot brandwonden.

**Hete machineonderdelen laten afkoelen alvorens aanpassingen of onderhoud uit te voeren.**

**Persoonlijke beschermingsmiddelen dragen.**

## Servicestand

### OPMERKING!

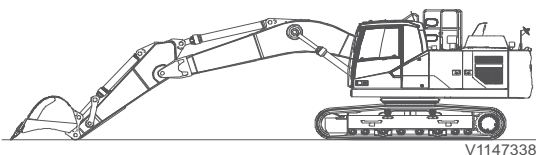
Voorafgaand aan onderhoudswerkzaamheden moeten de volgende maatregelen worden genomen.

- 1 Parkeer de machine op een egaal, stevig en horizontaal stuk ondergrond.
- 2 Laat het aanbouwdeel op de grond zakken.
- 3 Zet de motor af. Verwijder de contactsleutel nadat u de systeem- en tankdruk hebt afgevoerd. Zie bladzijde 332.
- 4 Zorg dat de veiligheidsblokkeringshendel omlaagstaat om het hydraulische systeem te blokkeren, zie bladzijde 122.
- 5 Haal geleidelijk de druk van leidingen en reservoirs om onnodige risico's te vermijden.
- 6 Gun de machine de tijd om af te koelen.

Bij de beschrijving van de diverse onderhoudswerkzaamheden wordt aangegeven wat de meest geschikte positie is voor de betreffende werkzaamheden. Als er geen specifieke positie wordt aangegeven, parkeert u de machine in positie A.

### onderhoudsstand A

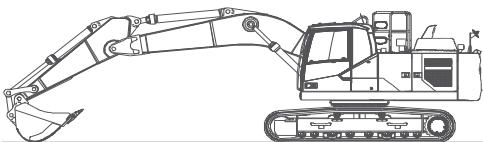
Trek de bak- en knikarmcilinder helemaal in en laat dan de giek op de grond zakken.



V1147338

### Onderhoudsstand B

Schuif de bakcilinder volledig uit, trek de knikarmcilinder volledig in en laat de giek op de grond zakken.

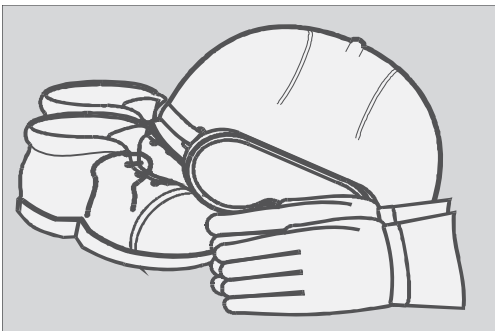


V1147339

## Alvorens onderhoud uit te voeren, dit lezen

### Lichamelijk letsel voorkomen

- Lees het Instructieboek voordat u met de onderhoudswerkzaamheden begint. Het is bovendien van belang dat u de informatie en aanwijzingen op de plaatjes en stickers leest en opvolgt.
- Draag geen loszittende kleding of sieraden: deze kunnen vast komen te zitten en letsel veroorzaken.
- Draag altijd een veiligheidshelm, een veiligheidsbril, werkhandschoenen, beschermende schoenen en andere beschermende uitrusting als dat gezien de aard van de werkzaamheden noodzakelijk is.
- Zorg voor voldoende ventilatie als u de motor binnen start.
- Ga niet voor of achter de machine staan, wanneer de motor draait.
- Als u servicewerkzaamheden moet verrichten onder opgeheven hefballen, dient u deze eerst te beveiligen. (Schakel de veiligheidsblokkeringshendel in en gebruik de handrem als de machine deze heeft).
- Zet de motor af, voordat u de achterdeur en de motorklep opent.
- Als de motor is afgezet, is er nog sprake van geaccumuleerde restdruk in de systemen die onder druk staan. Als u een systeem opent zonder het eerst drukloos te maken, zal er vloeistof onder hoge druk naar buiten spuiten.
- Gebruik niet uw hand, maar papier of hardboard om te controleren of er ergens lekken zijn.
- Houd opstaptreden, handgrepen en antisliplagen vrij van olie, dieselolie, vuil en ijs. Ga nooit op onderdelen van de machine staan, die daar niet voor bedoeld zijn.
- Het is van belang dat u de juiste gereedschappen en uitrusting gebruikt. Defect gereedschap of defecte uitrusting dient gerepareerd of vervangen te worden.



V1065951



### Schade aan de machine voorkomen

- Bij het opheffen of ondersteunen van (delen van) de machine, dient u uitrusting te gebruiken met een voldoende hefcapaciteit.
- U dient gebruik te maken van hefuitrusting, gereedschap, werkmethoden, smeermiddelen en onderdelen die worden beschreven in het Instructieboek. Is dat niet het geval, dan wijst Volvo Construction Equipment alle aansprakelijkheid af.
- Zorg dat u geen gereedschap of andere vreemde voorwerpen in de machine achterlaat die schade kunnen veroorzaken.
- Haal voordat u met onderhoudswerkzaamheden begint de druk van het hydraulische systeem af.
- Stel een ontlastklep nooit hoger af dan de drukwaarde die door de fabrikant wordt aanbevolen.
- Machines die worden ingezet in een verontreinigde of anderszins ongezonde omgeving, dienen voor dit soort werkzaamheden te zijn uitgerust. Bij het onderhoud van een dergelijke machine gelden speciale veiligheidsvoorschriften.
- Zorg er bij installatie van bijvoorbeeld een CB-zender/ontvanger, een mobiele telefoon of vergelijkbare apparatuur voor dat de montage plaatsvindt volgens de aanwijzingen van de fabrikant. Dit om interferentie te voorkomen met de elektronische systemen en componenten die van belang zijn voor een goede werking van de machine, zie bladzijde 26.
- Voor informatie over de te nemen voorzorgsmaatregelen bij het elektrisch lassen, zie bladzijde 320.
- Zorg ervoor dat alle dekplaten op de machine op de juiste plaats zitten, voordat u de motor start en de machine in gebruik neemt.



## Veiligheid tijdens het onderhoud Alvorens onderhoud uit te voeren, dit lezen 265

---

### Milieuvervuiling voorkomen

Wees u bewust van mogelijke invloeden op het milieu bij het verrichten van service- en onderhoudswerkzaamheden. Olie en andere schadelijke stoffen die in het milieu terechtkomen, veroorzaken schade. Olie breekt zeer langzaam af in water en sediment. Eén liter olie kan miljoenen liters drinkwater verontreinigen.

#### **OPMERKING!**

Voor alle punten hieronder geldt, dat alle afvalstoffen overgedragen dienen te worden aan een organisatie die van overheidswege bevoegd is om deze te verwerken en te verwijderen.

- Als u olie en vloeistoffen aftapt, moet u deze opvangen in daarvoor geschikte bakken en ervoor zorgen dat u niet morst.
- Voordat u gebruikte filters weggooit, moet u alle vloeistof eruit halen. Gebruikte filters van machines die werken in een omgeving met asbest of andere gevaarlijke stoffen, moeten in de zak die bij het nieuwe filter wordt geleverd, worden geplaatst.
- Accu's bevatten stoffen die gevaarlijk zijn voor het milieu en de gezondheid. Gebruikte accu's moeten daarom als milieuschadelijk afval worden behandeld.
- Verbruiksgoederen zoalsvoorbeeld gebruikte lappen, handschoenen en flessen kunnen eveneens met milieugevaarlijke oliën en vloeistoffen zijn vervuild en moeten in dat geval als milieuschadelijk afval worden behandeld.

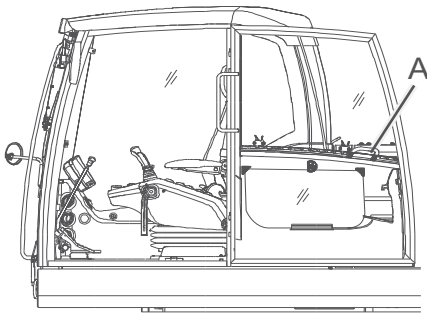
## Betreden, verlaten en beklimmen van de machine

### Betreden, verlaten en beklimmen van de machine

#### LET OP

Volg de veiligheidsvoorschriften en bedieningsinstructies van de fabrikant nauwgezet op.

- Spring nooit op of van een machine en stap vooral niet in of uit als de machine beweegt.
- Pak bij het in- en uitstappen nooit de joystick beet.
- Gebruik de handgrepen en de opstapjes als u de machine in- of uitstapt of in- of uitklimt.
- Ga altijd uit van het driepuntsprincipe: dat wil zeggen twee handen en één voet of één hand en twee voeten.
- Stap altijd in of uit met uw gezicht naar de machine toe.
- Houd alle treden, handgrepen en uw schoenen vrij van modder en olie. Let er in het bijzonder op dat u de ruiten, de buitenspiegels en de verlichting schoonhoudt.
- Veeg uw schoenen/laarzen af en droog uw handen af voordat u in de machine stapt.
- Maak geen gebruik van de handgreep (A) van de deur bij het in- en uitstappen. De handgreep is daarvoor niet sterk genoeg en is alleen bedoeld voor het sluiten van de deur.



V1065947



V1065948



## Brandpreventie

### OPMERKING!

Als de machine in een brand- of explosiegevaarlijke omgeving wordt gebruikt, is speciale training en apparatuur vereist.

Er bestaat altijd gevaar voor brand. Zoek uit welk type brandblusser op uw werkplek wordt gebruikt en hoe deze werkt. Als de machine is uitgerust met een brandblusser, dient deze in de cabine, links van de machinist te worden bewaard.

Als u de machine uitrust met een brandblusser, moet u erop letten dat deze van het type ABE (in Noord-Amerika ABC) is. De aanduiding ABE houdt in dat u de blusser kunt gebruiken voor het blussen van zowel vaste, organische materialen als vloeistoffen en dat de werkzame stof in de brandblusser geen elektriciteit geleidt.

Effectiviteitsklasse I houdt in dat u minstens 8 seconden effectief met de brandblusser moet kunnen blussen. Bij klasse II is dat 11 seconden en bij klasse III minstens 15 seconden.

Een handbrandblusser van het type ABE I komt normaal gesproken overeen met een poederinhoud van 4 kg (8.8 lb) (EN-klasse 13A89BC), norm EN 3-1995, onderdelen 1, 2, 4 en 5.

### Maatregelen brandpreventie

- Wanneer u brandstof tankt of wanneer u het brandstofsysteem hebt geopend zodat de brandstof in contact staat met de buitenlucht, is roken of open vuur in de onmiddellijke omgeving van de machine niet toegestaan.
- Dieselolie is brandgevaarlijk en u mag deze daarom niet gebruiken als reinigingsmiddel. Gebruik in plaats daarvan conventionele autoreinigingsmiddelen voor schoonmaken of ontvetten. Houd er bovendien rekening mee dat sommige oplosmiddelen huiduitslag kunnen veroorzaken, de lak kunnen beschadigen of brandgevaarlijk kunnen zijn.

- Houd de plaats waar het onderhoud wordt uitgevoerd schoon. Olie en water kunnen de vloer glad maken, en leveren tevens risico's op bij het gebruik van elektrische apparaten of elektrisch gereedschap. Kleding waar olie en vet opzit, is zeer brandgevaarlijk.
- Controleer dagelijks of de machine en de uitrusting, zoals bodemplaten, vrij zijn van stof en olie. Behalve dat u op deze manier het risico van brand reduceert, maakt dit het ook gemakkelijker om fouten en losse onderdelen op te sporen.

#### **OPMERKING!**

Wanneer u voor het schoonmaken gebruik maakt van een hogedrukreiniger, moet u uitermate voorzichtig te werk gaan. Elektrische onderdelen en bedrading kunnen al bij een matige druk en temperatuur van het water beschadigd raken. Zorg daarom voor een passende bescherming van de elektrische bedrading.

- Wees extra voorzichtig als u een machine schoonmaakt die werkt in een brandgevaarlijke omgeving, zoals een houtzagerij of een vuilnisbelt. U kunt het risico van zelfontbranding verminderen door de uitlaatbeschermkap te isoleren.
- U dient de brandblusser goed te onderhouden, zodat hij het doet op het moment dat u hem nodig hebt.
- Controleer of brandstofleidingen, hydraulische en remslangen en elektrische bedrading geen schuurschade hebben opgelopen of kunnen oplopen doordat ze op onjuiste wijze zijn aangebracht of vastgeklemd. Dat geldt in het bijzonder voor ongezekerde draden (rood, gemerkt met R (B+)), die lopen tussen:
  - de accu's
  - de accu en de startmotor
  - de dynamo en de startmotor
 Zorg ervoor dat ongezekerde draden niet tegen brandstof- of olieleidingen aan liggen.
- U mag onderdelen die gevuld zijn met brandbare vloeistoffen, zoals tanks en hydrauliekolieleidingen, niet lassen of schuren. Wees ook voorzichtig als u last of schuurt in de buurt van deze onderdelen. Zorg dat u een brandblusser onder handbereik hebt.



### Wat te doen bij brand

Als de omstandigheden het toelaten en uw eigen veiligheid niet in gevaar is, kunt u bij het geringste teken van brand de volgende stappen nemen:

- 1 Breng de machine tot stilstand als deze beweegt.
- 2 Laat de aanbouwdelen op de grond neer.
- 3 Duw de veiligheidsblokkeringshendel (indien aanwezig) in de vergrendelde stand.
- 4 Draai de contactsleutel naar de blokkeerstand.
- 5 Verlaat de cabine.
- 6 Waarschuw de brandweer.
- 7 Zet de hoofdstroomschakelaar of de noodstopshakelaar in de uitgeschakelde stand, als dat op een veilige wijze mogelijk is.
- 8 Probeer de brand te blussen. Ga als dat niet mogelijk is buiten de gevarezone uit de buurt van de machine staan.

### Wat de doen na brand

Bij het hanteren van een machine die door brand beschadigd is of aan grote hitte heeft blootgestaan, dient u de volgende veiligheidsvoorschriften te volgen:

- Gebruik dikke, beschermende, rubberen handschoenen en draag een veiligheidsbril.
- Raak verbrande onderdelen nooit met blote handen aan om contact met gesmolten polymeer te vermijden. Was deze eerst grondig met een ruime hoeveelheid kalkwater (een oplossing bestaande uit calciumhydroxide, dat wil zeggen gebluste kalk in water).
- Voor het werken met heet fluorcarbonrubber, zie bladzijde 270.

## Omgaan met gevaarlijke materialen

### Verhitte lak

#### **WAARSCHUWING**

Gevaar voor inademing van giftige stoffen. Bij het verbranden van gelakte, kunststoffen of rubber onderdelen komen gassen vrij die schadelijk zijn voor de ademhalingswegen.

**Verbrand nooit gelakte of rubber onderdelen en geen kunststoffen.**

Als lak wordt verhit, komen er giftige gassen vrij. Bij het lassen, schuren of snijbranden moet u daarom de lak binnen een straal van minstens 10 cm (4 in) rond de plaats van ingreep verwijderen. Behalve schadelijke gevolgen voor de gezondheid, levert lassen aan gelakte onderdelen een minder goede en minder sterke lasverbinding op, zodat op den duur breuk kan optreden.

#### **Methoden en voorzorgsmaatregelen bij het verwijderen van lak**

- Stralen
  - maak gebruik van ademhalingsbescherming en een veiligheidsbril
- Lakafbijtmiddel en andere chemicaliën
  - gebruik een mobiele afzuiginstallatie, ademhalingsbescherming en beschermende handschoenen
- Slijptol
  - gebruik een mobiele afzuiginstallatie, ademhalingsbescherming, beschermende handschoenen en een veiligheidsbril

Afgedankte, gelakte onderdelen mag u nooit verbranden. Deze dienen te worden verwerkt door een erkend afvalverwerkingsbedrijf.

#### **Verhit rubber en kunststof**

Polymeren kunnen, wanneer ze worden verhit, verbindingen vormen die schadelijk zijn voor de gezondheid en het milieu. Zij mogen daarom nooit worden verbrand tijdens het verschromen.

**Als u in de nabijheid van deze materialen gaat snijbranden of lassen, dient u de onderstaande veiligheidsvoorschriften te volgen:**

## Veiligheid tijdens het onderhoud Omgaan met gevaarlijke materialen 271

- Bescherm het materiaal tegen hitte.
- Gebruik beschermende handschoenen, een veiligheidsbril en ademhalingsbescherming.

### Verhitte fluorrubber

#### WAARSCHUWING

Gevaar voor ernstig letsel.

Bij sterke verhitting van fluorrubber komen stoffen vrij die uitermate bijtend zijn voor huid en luchtwegen.

**Draag altijd persoonlijke beschermingsmiddelen.**

**Bij werkzaamheden aan een machine die brandschade heeft opgelopen of heeft blootgestaan aan extreme hitte, moet u de volgende maatregelen treffen:**

- Gebruik dikke, rubberen handschoenen en draag een veiligheidsbril.
- Gooi handschoenen, lappen en andere voorwerpen die in aanraking zijn geweest met verhit fluorrubber pas weg nadat u deze heeft gewassen met kalkwater (een oplossing van calciumhydroxide, dat wil zeggen gebluste kalk in water).
- Het gebied rondom een onderdeel dat aan extreme hitte heeft blootgestaan en mogelijk van fluorrubber is gemaakt, dient grondig te worden gereinigd met een ruime hoeveelheid kalkwater.
- Behandel keerringen (O-ringen en andere oliekeerringen) uit voorzorg altijd alsof ze van fluorrubber gemaakt zijn.
- Fluorwaterstofzuur kan enkele jaren na een brand nog steeds op onderdelen van de machine zitten.
- Wanneer de huid opzwellt, rood wordt of gaat schijnen en u het vermoeden hebt dat dit door contact met verhit fluorrubber komt, moet u onmiddellijk contact opnemen met een arts. Het kan echter enkele uren duren, voordat de eerste symptomen optreden: het lichaam geeft niet meteen waarschuwingssignalen af.
- Het zuur kan niet van de huid worden gespoeld of gewassen. Behandel de huid daarom met "Hydrofluoric Acid Burn Jelly" of een vergelijkbaar product, voordat u een arts raadpleegt.

## 272 Veiligheid tijdens het onderhoud Omgaan met gevaarlijke materialen

---

### Stof met kristallijn silicium (kwarts)



#### WAARSCHUWING

Gevaar voor inademing van gevaarlijke stoffen. Werkzaamheden in gebieden met gevaarlijke stofconcentraties kan aanleiding geven tot ernstige problemen met de gezondheid.

**Draag persoonlijke beschermingsmiddelen bij werkzaamheden in stoffige gebieden.**

Omdat kristallijn silicium een van de hoofdbestanddelen is van zand en graniet, komt er bij veel werkzaamheden op bouw- en winningslocaties zoals graven, zagen en boren stof vrij dat kristallijn silicium bevat. Dit kan stoflongen veroorzaken.

De werkgever of uitvoerder van het bouwproject dient de machinist van de nodige informatie te voorzien over de aanwezigheid van kristallijn silicium op het bouwterrein alsmede de te volgen specifieke werkinstructies en -voorschriften c.q. de te gebruiken persoonlijke beschermingsmiddelen. Raadpleeg eveneens de regionale/landelijke regelgeving inzake silicium (stoflongen).

## Koudemiddel

### Milieutechnische voorzorgsmaatregelen

Het aircosysteem van de machine is af fabriek gevuld met het koudemiddel R134a. Het koudemiddel R134a is een fluorhoudend broeikasgas en draagt bij aan de opwarming van de aarde.

Laat het koudemiddel niet ontsnappen. Zie bladzijde 360 voor de hoeveelheid koudemiddel R134a die in uw machine zit en de potentiële bijdrage ervan aan de opwarming van de aarde.

### Voorzorgsmaatregelen

Laat werkzaamheden aan het aircosysteem over aan een bevoegd onderhoudsmonteur. Probeer niet zelf werk te verrichten aan het aircosysteem.

Gebruik een veiligheidsbril, chemicaliënbestendige handschoenen (van bijvoorbeeld neopreen of butylrubber) en passen persoonlijke beschermingsmiddelen voor bescherming van onbedekte stukken huid als de kans bestaat op blootstelling aan koudemiddel.

### Wat te doen bij blootstelling

**Oogcontact:** Spoelen met warm water en afdekken met een dunne zwachtel. Onmiddellijk medische hulp invoeren.

**Beperkt huidcontact:** Spoelen met warm water en afdekken met een dunne zwachtel. Onmiddellijk medische hulp invoeren.

**Uitgebreid huidcontact:** Spoelen met warm water en het getroffen gebied voorzichtig opwarmen met warm water of warme kleding. Onmiddellijk medische hulp invoeren.

**Inademing:** Het gebied verlaten en de frisse lucht opzoeken. Onmiddellijk medische hulp invoeren.



## Omgaan met leiding, buizen en slangen

### WAARSCHUWING

Gevaar voor injectie onder hoge druk. Weglekkende olie of brandstof uit hogedruksslangen kan door de hoge druk de huid doorboren en ernstig letsel veroorzaken. **Als u constateert dat er olie of brandstof uit hogedruksslangen of langs loszittende schroeven lekt, dan dient u de werkzaamheden onmiddellijk te staken en contact op te nemen met een door Volvo erkende dealerwerkplaats.**

- Hogedrukleidingen niet verbuigen.
- Niet tegen hogedrukleidingen tikken.
- Geen verbogen of beschadigde leidingen monteren.
- Leidingen, buizen en slangen voorzichtig controleren. (lekkage, schade, vervorming en veroudering)
- Gebruikte leidingen, slangen en koppelingen niet hergebruiken.
- Controleer niet met blote handen op lekkage.
- Haal alle koppelingen aan. Raadpleeg uw Volvo Construction Equipment-dealer voor het aanbevolen aanhaalmoment.

Vervang de onderdelen bij constatering van een of meer van de onderstaande zaken. Neem voor advies contact op met uw Volvo Construction Equipment-dealer.

- Verbindingen en aansluitingen vertonen schade, lekkage, vervorming of veroudering.
- Buitenmantels vertonen schuurplekken of sneeën.
- Wapeningsdraden liggen bloot.





## Veiligheid tijdens het onderhoud Omgaan met leiding, buizen en slangen 275

---

- Buitenmantels vertonen zwellingen.
- Flexibele delen van buizen vertonen knikken.
- Eindkoppelingen zijn verzet.
- Er zitten vreemde materialen in de buitenmantels vast.

### **LET OP**

Zorg dat alle klemmen, beschermingen en hitteschilden correct zijn gemonteerd. Ze beperken de mate van trillingen, voorkomen dat onderdelen langs elkaar kunnen schuren en bieden bescherming tegen overmatige hitte.



V1068256

## Onderhoud

Om ervoor te zorgen dat de machine naar tevredenheid en tegen de laagste mogelijke kosten functioneert, is zorgvuldig onderhoud vereist. Zie voor de intervallen voor andere onderhoudswerkzaamheden het 'Onderhoudsprogramma' of het 'Doorsmeer- en onderhoudsschema' in dit hoofdstuk.

### Doorsmeer- en onderhoudsschema

Het hoofdstuk "Doorsmeer- en onderhoudsschema" beschrijft de onderhoudswerkzaamheden die de machinist zelf kan uitvoeren. Als voor bepaalde werkzaamheden opgeleid personeel en speciaal gereedschap is vereist, staat dit aangegeven.

### Onderhoudslogboek

Na ieder onderhoud door een door Volvo CE erkende werkplaats, moet het onderhoudslogboek worden ingevuld, zie bladzijde 437. Het onderhoudslogboek is een waardevol document, waarnaar u kunt verwijzen als u de machine bijvoorbeeld verkoopt.

### Aankomstinspectie

Voordat de machine de fabriek verlaat, wordt deze gecontroleerd en ingesteld. De dealer of de importeur moet ook een aankomstinspectie volgens het betreffende formulier uitvoeren.

### Afleveringsinspectie

Voordat de machine de fabriek verlaat, wordt deze gecontroleerd en ingesteld. De dealer of de importeur moet ook een uitleveringsinspectie volgens het betreffende formulier uitvoeren.



---

## Afleveringsinstructie

Bij de overdracht van de machine moet de dealer de koper de “Afleveringsinstructie” overhandigen, in de vorm van een speciaal formulier. Ten behoeve van de geldigheid van de garantie, moet dit formulier ondertekend worden.

## Onderhoudsprogramma

De fabrieksgarantie geldt alleen, wanneer de machine wordt onderhouden volgens het door Volvo bepaalde onderhoudsschema. Het betreft hier een doorlopend onderhoudsschema met vaste intervallen. De gespecificeerde draaiuren tussen de beurten gelden alleen, als de machine wordt ingezet in normale omstandigheden wat milieu en werkzaamheden aangaat. Informeer bij uw Volvo-dealer naar de behoeften van uw machine.

## Veiligheidsrichtlijnen



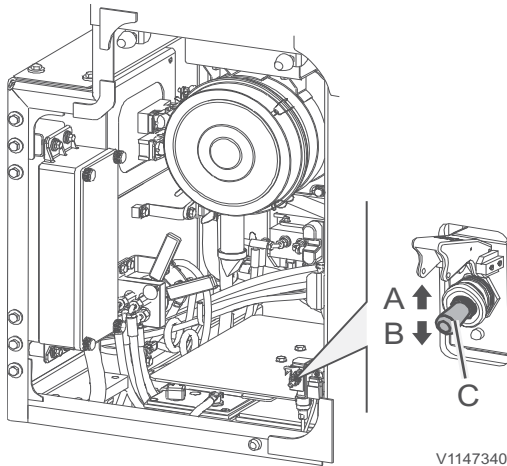
### WAARSCHUWING

Gevaar voor chemische brandwonden.

De elektrolyt in de accu bevat bijtend zwavelzuur dat ernstige chemische brandwonden kan veroorzaken.

**Wanneer u elektrolyt op onbeschermdde huid morst, moet u het onmiddellijk verwijderen met zeep en een ruime hoeveelheid water. Als u elektrolyt in de ogen krijgt of op andere gevoelige lichaamsdelen, dient u het getroffen gebied onmiddellijk schoon te spoelen met een ruime hoeveelheid water en zich onmiddellijk onder medische behandeling te stellen.**

- Accu's geven explosieve gassen af. Rook daarom nooit in de buurt van accu's.
- Zorg ervoor dat metalen voorwerpen (zoals bijvoorbeeld gereedschap, ringen, horlogebandjes e.d.) niet in aanraking komen met de accupolen.
- Zorg ervoor dat de polen van de accu's altijd zijn afgedekt.
- Houd een accu nooit schuin. Er kan elektrolyt naar buiten lekken.
- Schakel een ontladen accu niet in serie met een volledig opgeladen accu. De accu's kunnen exploderen.
- Koppel altijd eerst de massakabel los bij het verwijderen van een accu en sluit bij het monteren van een accu de massakabel altijd als laatste aan, om de kans op vonken te beperken.
- Afgedankte accu's dienen te worden behandeld overeenkomstig nationale milieuvorschriften.
- Zie bladzijde 319 voor het opladen van accu's.
- Zie bladzijde 179 voor het starten met hulpaccu's.



- A Stand AAN
- B Stand UIT
- C Hoofdstroomschakelaar

## Massaschakelaar

### LET OP

Schakel de massaschakelaar niet uit terwijl de motor loopt. Het elektrische systeem kan beschadigd raken.

De hoofdstroomschakelaar (C) zit achter het luik links op de machine. Tijdens het lassen, het plegen van onderhoud aan het elektrische systeem en aan het einde van de werkdag moet u de hoofdstroomschakelaar voor de veiligheid uitschakelen.

### OPMERKING!

Controleer of het controlelampje dooft na uitschakeling van de hoofdstroomschakelaar. Afhankelijk van de actuele systeemstatus kan dat enige minuten duren.

## Relais- en zekeringhouder

De relais en zekeringen zitten in de relais- en zekeringhouder achter in de cabine.

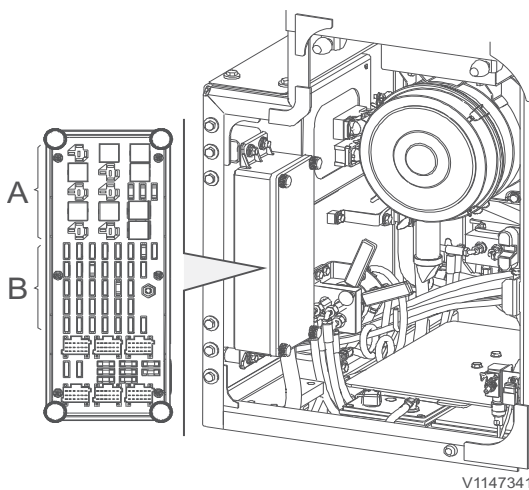
### LET OP

Gebruik nooit een zekering met een hoger amperage dan aangegeven op de sticker. Er bestaat anders gevaar voor schade aan of brand in de printplaat.

De relais en zekeringen in de houder zijn eenvoudig terug te vinden: aan de binnenkant van het deksel zit een sticker waarop de exacte plaats en specificaties van alle relais en zekeringen staan aangegeven, zie bladzijde 356.

### OPMERKING!

Als een zekering op een bepaalde positie herhaalde malen achtereen doorbrandt, moet u de oorzaak ervan opsporen.



- Relais- en zekeringhouder
- A Relais
  - B Zekeringen

## Hydraulisch systeem

### **LET OP**

Voor alle werkzaamheden aan het hydraulische systeem gelden strenge vereisten voor het schoon werken. Zelfs zeer kleine deeltjes kunnen schade veroorzaken of het systeem verstopen. Maak daarom het betreffende gebied schoon voorafgaande aan het uitvoeren van werkzaamheden.

De drukregelventielen van het hydraulische systeem zijn af fabriek ingesteld op de juiste druk. Als de instelling van de ventielen wordt gewijzigd door anderen dan het servicepersoneel van een erkende Volvo CE-werkplaats, vervalt de garantie van de fabrikant.

## Hydrauliekolie

### **OPMERKING!**

Hydrauliekolie is schadelijk voor het milieu. Dam de verspreiding van gemorste hydrauliekolie onmiddellijk in en neem de plaatselijke voorschriften voor gevaarlijke stoffen in acht.

### **LET OP**

Gebruik alleen hydrauliekolie die Volvo goedgekeurd heeft.

### **LET OP**

Gebruik dezelfde hydrauliekolie die in het systeem zit. Bij het mengen van verschillende soorten hydrauliekolie kan het hydraulische systeem beschadigd raken.

### **Biologische hydrauliekolie**

- 1 Wanneer u van een minerale hydrauliekolie op een biologische oliesoort overstapt, dient u zoveel mogelijk van de oude oliesoort te laten aflopen en het hydraulische systeem vervolgens schoon te spoelen.
- 2 Neem contact op met een door Volvo CE erkende werkplaats voor de aftapopeningen en de methode van verversen.

## Doorsmeer- en onderhoudsschema

### Smering

Smeren vormt een belangrijk onderdeel van het preventief onderhoud. U kunt de levensduur van bussen, lagers en ophangpennen aanzienlijk verlengen, als u de machine op de juiste wijze smeert. Een doorsmeerschema vereenvoudigt de smeerwerkzaamheden en verkleint de kans dat u bepaalde smeerpunten vergeet.

#### Doorsmeren heeft een tweeledig doel:

- Het aanbrengen van vet op de ophanging om de wrijving tussen de pennen en bussen te verminderen.
- Het verversen van oud en vervuild vet. De vetvoorraad in de buitenste afdichting verzamelt vuildeeltjes en vocht en voorkomt dat vuil en water in de ophanging kunnen dringen.

### **LET OP**

Veeg de smeernippels en de vetspuit voor gebruik schoon, zodat u geen vuildeeltjes of zand de lagers inperst.

### Verklaring van de symbolen

De volgende standaardsymbolen worden toegepast in het doorsmeer- en onderhoudsschema (zie nevenstaande tabel).

|   |  |  |
|---|--|--|
| <br>1 Motorolie                                      | <br>2 Smeerpunt smeren                          | <br>3 Olie in zwenkreductie verversen     |
| <br>4 Olie in zwenkreductie controleren              | <br>5 Oliepeil eindreductie rijwerk controleren | <br>6 Olie eindreductie rijwerk verversen |
| <br>7 Hydrauliekolie                                | <br>8 Hydrauliekolieniveau                     | <br>9 Filter hydrauliekolie              |
| <br>10 Hydrauliekoliereservoir, ontluchtingsfilter | <br>11 Brandstoffilter                        | <br>12 Waterafscheider                  |
| <br>13 Koelvloeistof, motor                        | <br>14 Koelvloeistoffilter, motor             | <br>15 Koelvloeistofpeil, motor         |
| <br>16 Motorolieniveau                             | <br>17 Motoroliefilter                        | <br>18 Instructieboek                   |
| <br>19 LuchtfILTER                                 |  |  |







284 **Onderhoud**  
**Doorsmeer- en onderhoudsschema**

| <b>Zo nodig</b>   | <b>Onderdeel</b>               | <b>Bladzijde</b> |
|---|--------------------------------|------------------|
| Koelvloeistofpeil controleren <sup>(1)</sup>  | -                              | 327              |
| Waterafscheider controleren en aftappen <sup>(1)</sup>  | -                              | 317              |
| Bezinksel in brandstoftank aftappen   | Werkplaats klus <sup>(2)</sup> | -                |
| Primair filter van luchtfilter reinigen <sup>(1)</sup>  | -                              | 324              |
| Zeeffilter oliebadluchtfilter reinigen <sup>(1)</sup>   | -                              | 327              |
| <b>DAGELIJKS (om de 10 draaiuren)</b>   | <b>Onderdeel</b>               | <b>Bladzijde</b> |
| Rupsplaatbouten controleren   | -                              | 288              |
| Sproeiervloeistofpeil controleren   | -                              | 289              |
| <b>Om de 50 draaiuren</b>   | <b>Onderdeel</b>               | <b>Bladzijde</b> |
| Motoroliepeil controleren, of <sup>(1)</sup>  | 13                             | 290              |
| Hydrauliekoliepeil controleren  | 6                              | 291              |
| Oliepeil van oliebadluchtfilter controleren   | -                              | 291              |
| Spanning van rupskettingen controleren  | 17                             | 293              |
| Aanbouwdelen smeren   | 19                             | 295              |
| <b>Om de 250 draaiuren, na afloop van het dagelijkse onderhoud en het onderhoud na 50 draaiuren</b> | <b>Onderdeel</b>               | <b>Bladzijde</b> |
| Oliepeil van zwenkreductie controleren  | 21                             | 298              |
| Voorfilter reinigen   | -                              | 299              |
| Draaikranslager smeren  | 18                             | 299              |
| Olie in oliebadluchtfilter verversen  | Werkplaats klus <sup>(2)</sup> | -                |
| Retourfilter hamercircuit vervangen   | Werkplaats klus <sup>(2)</sup> | -                |
| Water uit de luchtcompressortank aftappen (2 maal per 250 uur bij vochtig weer)                     | -                              | 299              |
| Het luchtfilter van de compressor reinigen  | -                              | 300              |

1. Controleren op het signaal van het instrumentenpaneel (combi-instrument)
2. Contact opnemen met een erkende Volvo-werkplaats



Onderhoud  
**Doorsmeer- en onderhoudsschema** **285**

| <b>Om de 500 draaiuren, na afloop van het dagelijkse onderhoud en het onderhoud na 50 en 250 draaiuren</b>       | <b>Onderdeel</b>                        | <b>Bladzijde</b> |
|--|---|------------------|
| Een serviceregeneratie tijdens stilstand uitvoeren om de EATS te resetten alvorens de olie te verversen          | Werkplaats klus <sup>(1)(2)</sup>       | -                |
| Motorolie verversen en oliefilter vervangen  | 8, 14<br>Werkplaats klus <sup>(2)</sup> | -                |
| Brandstoffilter vervangen  | 10<br>Werkplaats klus <sup>(2)</sup>    | -                |
| Filterelement van waterafscheider vervangen  | 9<br>Werkplaats klus <sup>(2)</sup>     | -                |
| Radiator, oliekoeler en condensorribben reinigen <sup>(3)</sup>  | -                                       | 301              |
| Hoofdfilter airconditioning reinigen   | -                                       | 302              |
| Elektrolytpeil van accu controleren  | -                                       | 304              |
| Riemsparing airconditioning controleren  | Werkplaats klus <sup>(2)</sup>          | -                |
| <b>Om de 1000 draaiuren, na afloop van het dagelijkse onderhoud en het onderhoud na 50, 250 en 500 draaiuren</b> | <b>Onderdeel</b>                        | <b>Bladzijde</b> |
| Oliepeil in eindreductie rijwerk controleren   | 16                                      | 307              |
| Vet in draaikranshuis controleren  | 22                                      | 307              |
| Servofilter hydrauliekolie vervangen <sup>(4)</sup>  | 11<br>Werkplaats klus <sup>(2)</sup>    | -                |
| Afscheidingsfilter hydrauliekolie vervangen <sup>(4)</sup>   | 7<br>Werkplaats klus <sup>(2)</sup>     | -                |
| Olie in zwenkreductie verversen <sup>(4)</sup>   | 20<br>Werkplaats klus <sup>(2)</sup>    | -                |
| Scharnieren van cabinedeur smeren  | -                                       | 307              |
| Spanning dynamoriem controleren  | Werkplaats klus <sup>(2)</sup>          | -                |

1. Volvo's servicetool is vereist
2. Neem contact op met een erkende Volvo-werkplaats
3. Zo nodig vaker
4. Eerste keer: na 500 draaiuren



Onderhoud  
286 Doorsmeer- en onderhoudsschema

| Om de 2000 draaiuren, na afloop van het dagelijkse onderhoud en het onderhoud na 50, 250, 500 en 1000 draaiuren | Onderdeel                               | Bladzijde |
|---|---|-----------|
| Koelvloeistofconcentratie controleren <sup>(1)</sup>  | -                                       | 309       |
| Zeeffilter van hydrauliekoliereservoir reinigen <sup>(2)</sup>  | 3<br>Werkplaats<br>klus <sup>(3)</sup>  | -         |
| Primair filter van luchtfilter vervangen <sup>(4)</sup>   | -                                       | 309       |
| Voorfilter van cabine vervangen   | -                                       | 309       |
| Ontluchttingsfilter hydrauliekoliereservoir vervangen   | 5<br>Werkplaats<br>klus <sup>(3)</sup>  | -         |
| Ontluchttingsfilter brandstoftank vervangen   | Werkplaats<br>klus <sup>(3)</sup>       | -         |
| Olie in eindreductie rijwerk verversen <sup>(5)</sup>   | 15<br>Werkplaats<br>klus <sup>(3)</sup> | -         |
| Hydrauliekolie verversen (minerale olie)  | 1<br>Werkplaats<br>klus <sup>(3)</sup>  | -         |
| Hoofdfilter airconditioning vervangen   | -                                       | 309       |
| Retourfilter hydrauliekolie vervangen <sup>(5)</sup>  | 4<br>Werkplaats<br>klus <sup>(3)</sup>  | -         |
| Klepspeling controleren   | Werkplaats<br>klus <sup>(3)</sup>       | -         |
| Zeeffilter oliebadluchtfilter reinigen  | -                                       | 309       |
| Het luchtfilter van de compressor vervangen   | -                                       | 311       |

1. Of eenmaal per jaar
2. Zo nodig vaker
3. Contact opnemen met een erkende Volvo-werkplaats
4. Minimaal eenmaal per jaar
5. Eerste keer: na 500 draaiuren



Onderhoud  
**Doorsmeer- en onderhoudsschema 287**

|  |                                      |                  |
|--|--------------------------------------|------------------|
| <b>Om de 4000 draaiuren, na afloop van het dagelijkse onderhoud en het onderhoud na 50, 250, 500, 1000 en 2000 draaiuren</b>                   | <b>Onderdeel</b>                     | <b>Bladzijde</b> |
| Iedere 3e vervangingsbeurt van het primaire filter het secundaire filter vervangen <sup>(1)</sup>  | -                                    | 312              |
| Reservebatterij CareTrack vervangen (minstens eenmaal per 3 jaar)  | Werkplaats klus <sup>(2)</sup>       | -                |
| <b>Om de 5000 draaiuren, na afloop van het dagelijkse onderhoud en het onderhoud na 50, 250, 500, 1000, 2000 en 4000 draaiuren</b>             | <b>Onderdeel</b>                     | <b>Bladzijde</b> |
| Hydrauliekolie (bio-olie en long life-hydrauliekolie) verversen  | 2<br>Werkplaats klus <sup>(2)</sup>  | -                |
| <b>Om de 6000 draaiuren, na afloop van het dagelijkse onderhoud en het onderhoud na 50, 250, 500, 1000, 2000, 4000 en 5000 draaiuren</b>       | <b>Onderdeel</b>                     | <b>Bladzijde</b> |
| Koelvloeistof verversen  | 12<br>Werkplaats klus <sup>(2)</sup> | -                |
| Ontluchttingsfilter AdBlue®/DEF-tank vervangen   | Werkplaats klus <sup>(2)</sup>       | -                |
| Het filter van de AdBlue®/DEF-pompeenheid vervangen  | Werkplaats klus <sup>(2)</sup>       | -                |
| <b>Om de 8000 draaiuren, na afloop van het dagelijkse onderhoud en het onderhoud na 50, 250, 500, 1000, 2000, 4000, 5000 en 6000 draaiuren</b> | <b>Onderdeel</b>                     | <b>Bladzijde</b> |
| Roetfilter reinigen  | Werkplaats klus <sup>(2)</sup>       | -                |

1. Of minstens eenmaal per 2 jaar

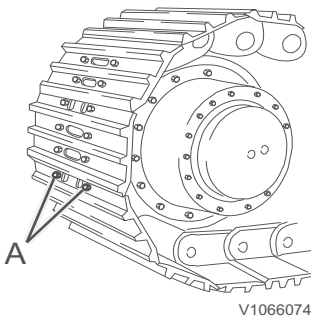
2. Contact opnemen met een erkende Volvo-werkplaats

## Onderhoudsbeurt, om de 10 draai-uren

### Rupsketting, rupsplaatbouten controleren

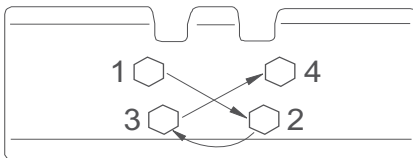
Controleer de rupsplaatbouten dagelijks.

Als de bouten (A) van de rupsplaten loszitten, zullen de rupsplaten al snel beschadigd raken.



V1066074

A Rupsplaatbout



V1140824

Aanhaalvolgorde van de bouten

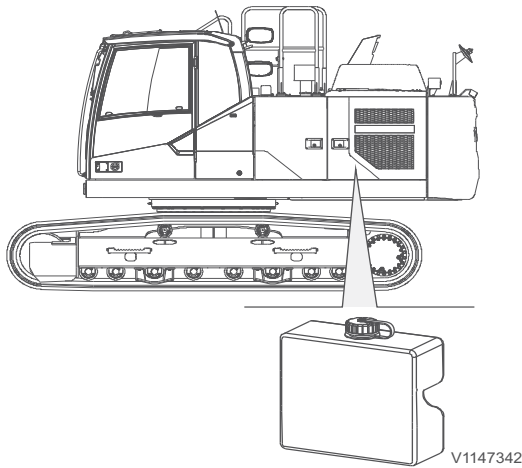
- 1 Draai de bovenwagen dwars op de onderwagen en til de rupsketting van de grond door de giek tegen de grond te duwen.
- 2 Laat de rupsketting meerdere malen vooruit- en achteruitdraaien. Controleer op ontbrekende, losse of beschadigde rupsplaatbouten en rupsplaten. Haal de bouten zo nodig tot aan het gespecificeerde moment aan.  
 $85 \pm 5 \text{ kgf m}$  ( $834 \pm 49 \text{ Nm}$ ) ( $614 \pm 36 \text{ lbf ft}$ )

### LET OP

Het is uitermate belangrijk om losse rupsplaatbouten en -moeren helemaal los te draaien en de schroefdraadwindingen schoon te maken. Maak het oppervlak van de rupsplaten schoon, voordat u de bouten aanbrengt en aanhaalt.

- 3 Wanneer u de bouten hebt vastgezet, moet u controleren of de moer en de rupsplaat goed tegen de contactvlakken van de rupskettingschakel aan zitten.

Haal de bouten aan. Volg hierbij de volgorde van de afbeelding.



Sproeiervloeistofreservoir

## Sproeiervloeistofreservoir

Controleer het vloeistofpeil dagelijks.

### OPMERKING!

Bij vorst dient u antivries aan de sproeiervloeistof toe te voegen. Volg de aanbevelingen van de fabrikant op die bij de heersende temperaturen gelden.

## Graafaggregaat, smeren

Zorg dat u het graafaggregaat gedurende de eerste 100 draaiuren om de 10 draaiuren of eenmaal per dag smeert.

Na de eerste 100 draaiuren moet u de graafmachine om de 50 draaiuren of eens per week smeren.

Zie bladzijde 295.

## Onderhoudsbeurt, om de 50 draai-uren

### Motoroliepeil, controleren

#### WAARSCHUWING

Gevaar voor ernstig letsel.

Bewegende onderdelen kunnen ernstig snij- of beknellingsletsel veroorzaken.

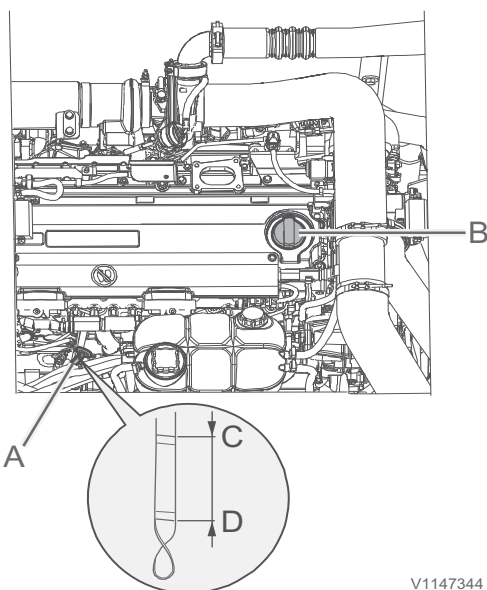
Zet de motor af alvorens de motorkap te openen en werkzaamheden uit te voeren.

Controleer het oliepeil, wanneer het controlescherm voor een laag motoroliepeil op het voorste instrumentenpaneel verschijnt, zie bladzijde 49. Controleer het oliepeil verder om de 50 draaiuren.

#### OPMERKING!

Controleer het oliepeil, wanneer de machine is afgekoeld (er dienen minstens 30 minuten te zijn verstreken na het afzetten van de motor).

- 1 Parkeer de machine op een egaal, stevig en horizontaal stuk ondergrond.
- 2 Open het motorluik.
- 3 Trek de peilstok (A) te voorschijn en veeg deze aan een schone doek af.
- 4 Duw de peilstok naar binnen en haal deze vervolgens weer naar buiten toe.
- 5 Als de olie tussen de merkstreepjes (C) en (D) staat, is het oliepeil in orde. Als de olie onder het streepje (D) staat, moet u olie bijvullen via de vulopening (B). Zie bladzijde 338 voor de aanbevolen motorolie.



V1147344

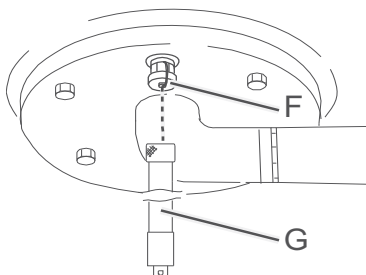
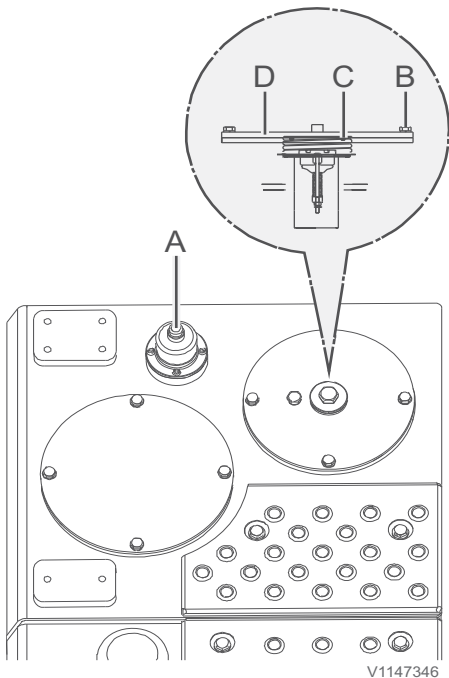
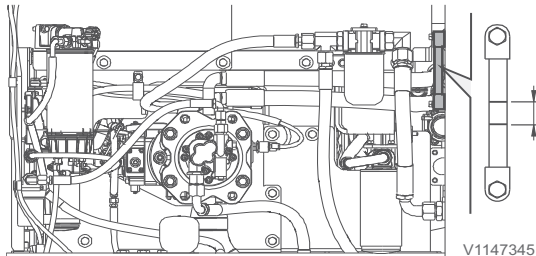
- A Peilstok
- B Vulopening
- C Oliepeil, Hoog
- D Oliepeil, laag



## Hydrauliekoliepeil, controleren

Controleer het oliepeil om de 50 draai-uren.

- 1 Parkeer de machine in onderhoudsstand B, zie bladzijde 262.
- 2 Duw de veiligheidsblokkeringshendel omlaag om het hydraulische systeem te blokkeren en zet de motor af.
- 3 Open het zijluik aan de rechterzijde van de machine om het oliepeil van het peilglas te kunnen aflezen. Als de olie tot halverwege het peilglas staat, is het peil in orde.
- 4 Doe het volgende als het peil te laag is:
  - Druk op de ontluchting (A) om de inwendige druk van het reservoir te halen.
  - Draai de bouten (B) los.
  - Verwijder het deksel (D) en de veer (C).
  - Vul olie bij. Om zo veel mogelijk olie te kunnen bijvullen moet u nogmaals op de ontluchting drukken.
  - Controleer het peil.
  - Maak de verwijderde onderdelen schoon, als het peil in orde is en plaats de onderdelen terug.



### LET OP

Gebruik dezelfde hydrauliekolie die in het systeem zit. Bij het mengen van verschillende soorten hydrauliekolie kan het hydraulische systeem beschadigd raken.

- 5 Als het oliepeil hoog is,
  - Plaats een passende opvangbak onder het hydrauliekoliereservoir.
  - Verwijder de beschermdop (F) en sluit de aftapslang (G) aan. (U gebruikt dezelfde slang als bij het aftappen van de motorolie.)
  - Laat de olie in de opvangbak aflopen.

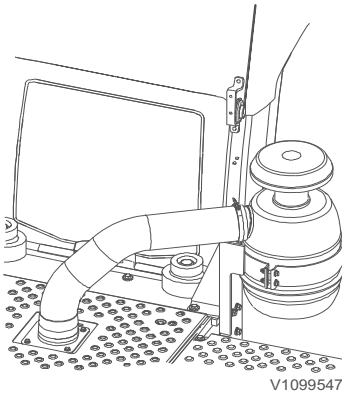
### LET OP

Zamel filters, afgewerkte oliën en andere vloeistoffen op een milieuvriendelijke manier in.

- Koppel de aftapslang los en breng de beschermdop weer aan.

292      Onderhoud  
Onderhoudsbeurt, om de 50 draai-uren

---



### Oliebadluchtfilter, controleren

Controleer het oliepeil om de 50 draai-uren.

Als u werkt in een bijzonder stoffige omgeving, kan het oliebadluchtfilter in serie met het bestaande, droge luchtfilter worden gemonteerd. Dit biedt extra bescherming tegen schade aan de motor.

De afneembare en de vaste filters zijn de meest gevoelige onderdelen van het luchtfilter. Als deze niet worden schoongehouden, werkt het luchtfilter niet naar behoren. Een verstopt filter leidt niet alleen tot aanzienlijke slijtage van de motor, maar kan ook verlies van motorvermogen tot gevolg hebben.

De schermfilterunit moet ter controle om de 50 draaiuren van de smeerpot worden verwijderd.

## Rupsketting, spanning controleren

Controleer de rupskettingsspanning om de 50 draaiuren.

### WAARSCHUWING

Gevaar voor beknelling.

Geheven uitrusting komt mogelijk omlaag bij uitval van het hydraulische systeem of gebruik van het desbetreffende bedieningselement. Uitrusting die omlaagkomt kan ernstig of dodelijk letsel veroorzaken.

**Zorg er altijd voor dat geheven uitrusting ondersteund wordt door een mechanische inrichting alvorens eronderdoor te lopen of eronder te werken.**

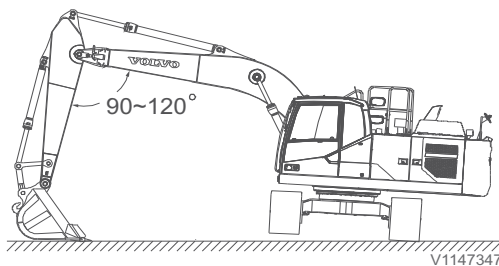
### OPMERKING!

Hef de rupsketting van de grond om de rupsspanning te controleren.

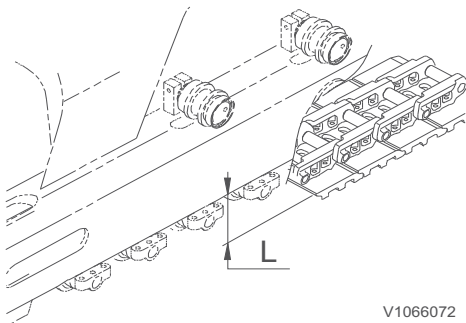
Als er twee personen mee bezig zijn, dient de machinist de aanwijzingen van de onderhoudsmonteur op te volgen.

De mate van slijtage van de pennen en de bussen van de rupskettingen varieert, afhankelijk van de werkomstandigheden en de bodemgesteldheid. Controleer de rupskettingsspanning daarom vaak en houd de aanbevolen spanningswaarde aan.

Bij werkzaamheden in nat zand en klei koekt er materiaal aan tussen de bewegende onderdelen van de onderwagen. De koek kan ervoor zorgen dat parende onderdelen niet goed meer in elkaar passen, waardoor zij elkaar belemmeren en zwaar worden belast. Door de schurende bestanddelen van de genoemde materialen neemt de mate van slijtage van de sprockets, pennen/bussen, drukwielen en rupskettingsschakels beduidend toe naarmate de belasting van de rupsketting en de spanning ervan toenemen. In het algemeen kunt u de negatieve effecten van aankoeken alleen beperken door continu te reinigen en het materiaal te verwijderen.



294      Onderhoud  
Onderhoudsbeurt, om de 50 draai-uren



V1066072

Maak de onderwagen daarom minstens eenmaal per dag schoon, of vaker als dat gezien de bodemgesteldheid op het werkterrein wenselijk is.

- 1 Draai de bovenwagen dwars op de onderwagen en til de rupsketting van de grond met behulp van de giek en de knikarm. Bedien de hendel daarbij langzaam.
- 2 Laat de rupskettingen meerdere keren voor- en achteruitdraaien. Zet de rupsketting tijdens het achteruitdraaien stil.
- 3 Meet de speling in de rupsketting (L) in het midden van de onderwagen, d.w.z. de speling tussen de onderkant van de onderwagen en de bovenkant van de rupsplaten.
- 4 Stel de spanning van de rupskettingen af op de bodemgesteldheid.

De aanbevolen rupskettingspanning is als volgt.

| Werkomstandigheden                              | Speling ( L, in mm) (in) |
|---|--------------------------|
| Normale grond                                   | 320 - 340 (12,6 - 13,4)  |
| Stenige grond                                   | 300 - 320 (11,8 - 12,6)  |
| Halfharde grond zoals grind, zand, sneeuw, enz. | 340 - 360 (13,4 - 14,2)  |



## Graafaggregaat, smeren

Smeer het graafaggregaat om de 50 draaiuren of iedere week.

De eerste 100 draaiuren moet u het graafaggregaat om de 10 draaiuren of iedere dag smeren.

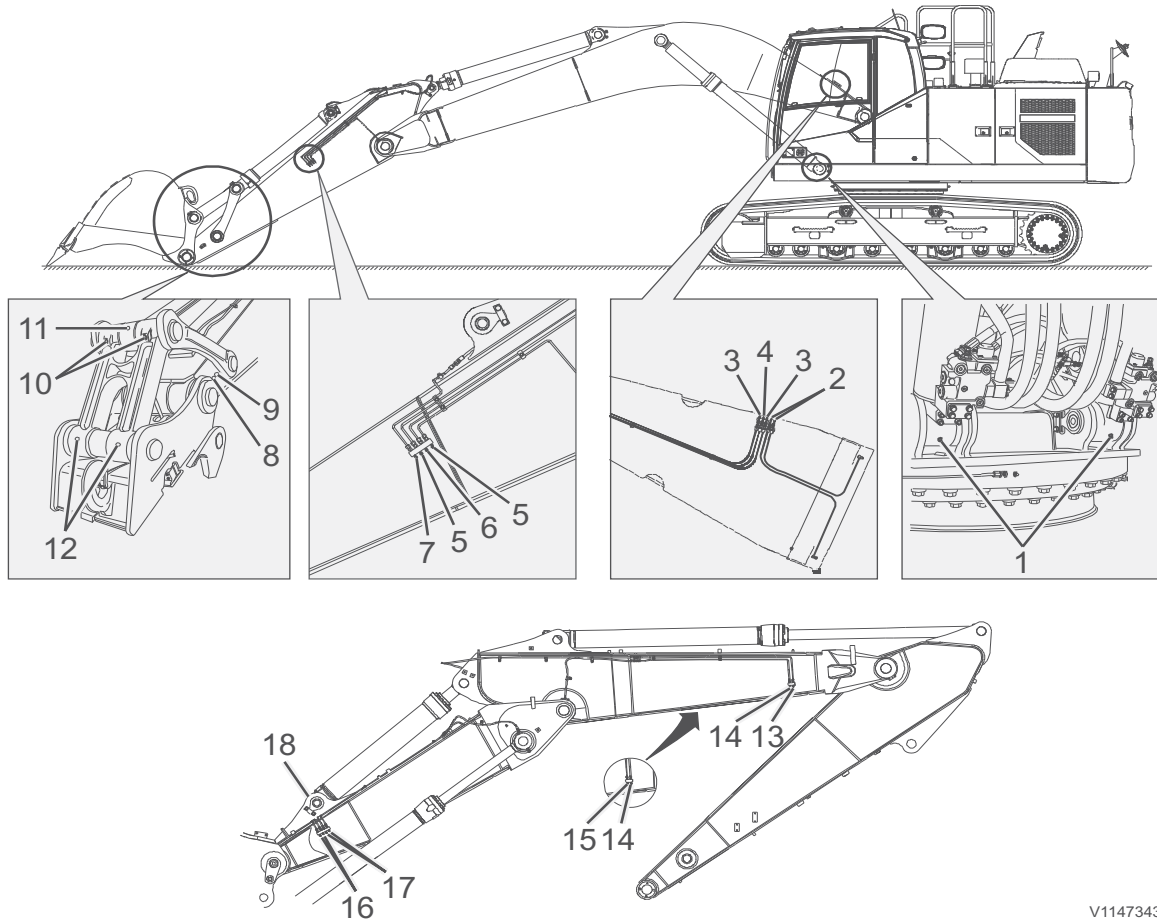
### OPMERKING!

Onder zware bedrijfsomstandigheden waar modder, water en schurende materialen de lagers kunnen binnendringen, of na het gebruik van een hydraulische hamer, moet u de graafmachine eveneens om de 10 draaiuren of eenmaal per dag onderhouden.

Wanneer u het vet handmatig bijvult, moet u het aanbouwdeel op de grond neerlaten zoals aangegeven op de afbeelding en de motor afzetten. Vul met een handvetspuit of een elektrische vetspuit vet bij via de smeernippels. Wanneer u klaar bent met smeren, moet u het overtollige vet wegvegen.

Meteen na afloop van werkzaamheden in water, moet u er, buiten de smeerintervallen om, voor zorgen dat u de vetlaag op de onderdelen die met water in contact zijn geweest, zoals de bakpennen, vernieuwt. Zie bladzijde 338 voor de vetkwaliteit.

296 Onderhoud  
Onderhoudsbeurt, om de 50 draai-uren



V1147343

- |   |   |
|---|---|
| 1 Bevestigingspen giekcilinder (2 punten)               | 10 Verbindingspen tussen verbindingstang en gewricht (2 punten) |
| 2 Bevestigingspen giek (2 punten)                       | 11 Zuigerkopbout bakcilinder (1 punt)                           |
| 3 Zuigerkopbout giekcilinder (2 punten)                 | 12 Verbindingspen tussen bak en verbindingstang (2 punten)      |
| 4 Bevestigingspen knikarmcilinder (1 punt)              | 13 Zuigerkopbout cilinder tweede giek (1 punt)                  |
| 5 Verbindingspen tussen giek en knikarm (2 punten)      | 14 Verbindingspen tussen giek en tweede knikarm (2 punten)      |
| 6 Zuigerkopbout knikarmcilinder (1 punt)                | 15 Bevestigingspen knikarmcilinder (1 punt)                     |
| 7 Bevestigingspen bakcilinder (1 punt)                  | 16 Bevestigingspen giek (2 punten)                              |
| 8 Bevestigingspen tussen knikarm en bak (1 punt)        | 17 Zuigerkopbout giekcilinder (2 punten)                        |
| 9 Bevestigingspen tussen knikarm en verbinding (1 punt) | 18 Bevestigingspen cilinder tweede giek (1 punt)                |

## Onderhoudsbeurt, om de 250 draai-uren

### Swing aandrijf-eenheid

#### **LET OP**

Maak altijd het gebied rond de oliepeilstok schoon, voordat u het oliepeil controleert. Door vuil in de olie raakt het draaiwerkhuis beschadigd.

Het is uiterst belangrijk dat het oliepeil altijd het juiste is en gecontroleerd wordt, wanneer de machine op bedrijfstemperatuur is.

- **Te weinig olie** kan leiden tot onvoldoende smering van de zwenkreductie en kostbare schade veroorzaken.
- **Te veel olie** kan leiden tot schuimvorming van de olie, waardoor de zwenkreductie oververhit kan raken.



#### **WAARSCHUWING**

Gevaar voor brandwonden!

Hete vloeistoffen en machineonderdelen kunnen aanleiding geven tot brandwonden.

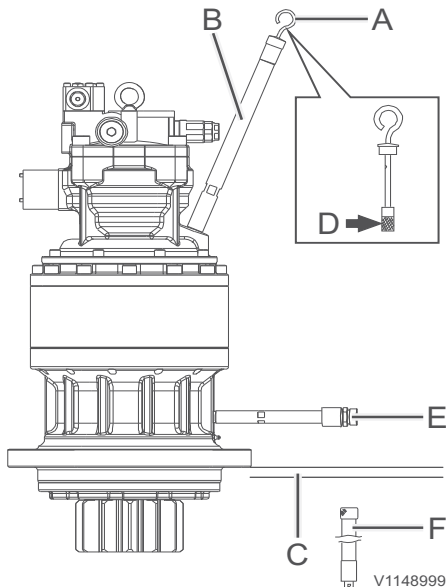
**Machine laten afkoelen alvorens met onderhoudswerk te beginnen.**

298      Onderhoud  
Onderhoudsbeurt, om de 250 draai-uren

## Swing aandrijf-eenheid, controleren oliepeil

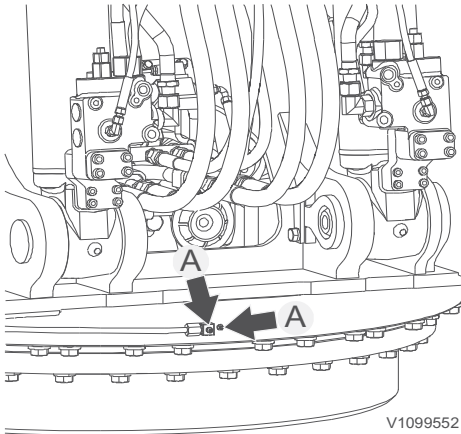
Controleer het oliepeil om de 250 draai-uren.

- 1 Trek de oliepeilstok (A) te voorschijn en veeg deze aan een schone doek af.
- 2 Duw de peilstok naar binnen en haal deze vervolgens weer naar buiten toe.
- 3 Controleer het oliepeil. Als het peil halverwege "D" staat, is het in orde.
- 4 Als het oliepeil laag is, moet u via de oliëvulopening (B) olie bijvullen tot aan het juiste peil
- 5 Als het oliepeil hoog is,
  - Verwijder onderste dekplaat (C).
  - Plaats een passende opvangbak onder de aftapkraan (E).
  - Verwijder de beschermdop van de aftapkraan (E).
  - Bevestig de aftapslang (F) en tap olie af tot u het gewenste peil hebt bereikt.
  - Maak de aftapslang los.
  - Sluit de beschermdop.



Zie bladzijde 338 voor de oliëkwaliteit.





## Draaikranslager, smeren

Smeer de draaikrans om de 250 draai-uren.

- 1 Parkeer de machine op een egaal stuk ondergrond.
- 2 Laat de bak op de grond neer.
- 3 Duw de veiligheidsblokkeringshendel omlaag om het hydraulische systeem te blokkeren en zet de motor af. Zie bladzijde 122.
- 4 Vul met een handvetspuit of een elektrische vetspuit vet bij via de smeernippels (A).
- 5 Vul het draaikranslager met zoveel vet, dat u het vet bij de afdichtingen van de draaikranslagers kunt zien.
- 6 Zorg dat u niet overmatig veel vet bijvult.
- 7 Wanneer u klaar bent met smeren, moet u het overtollige vet wegvegen.

## Voorfilter cabine, reinigen en vervangen

Als het voorfilter van de cabine verstopt raakt, neemt de instroom van frisse lucht af. Maak het daarom regelmatig schoon.

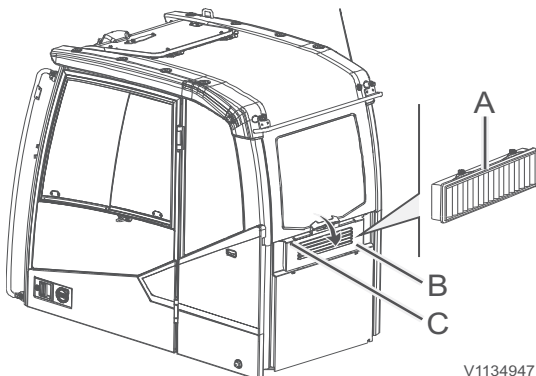
**Maak het voorfilter om de 250 draaiuren schoon en vervang het om de 2000 draaiuren.**

- 1 Draai de bout linksom met een L-sleutel.
- 2 Klap het deksel (B) naar achteren toe open en verwijder het voorfilter (A).
- 3 Maak het voorfilter met perslucht schoon.

### OPMERKING!

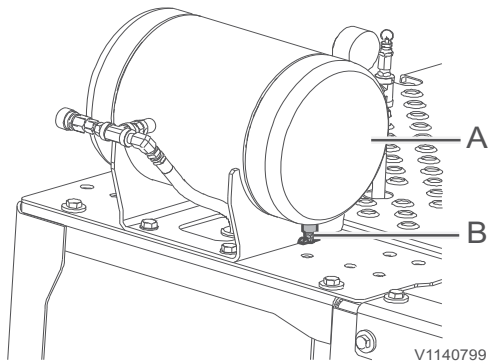
Houd bij gebruik van perslucht de spuit op voldoende afstand van het filter om schade tegen te gaan. Reinig het filter met perslucht bij een maximumdruk van 0,2 MPa (2 kgf cm<sup>2</sup>) (29 psi).

- 4 Als het voorfilter beschadigd of sterk vervuild is, moet u het vervangen.
- 5 Breng het voorfilter aan en sluit het deksel.



- A Voorfilter  
B Afdekking  
C Bout

300      Onderhoud  
Onderhoudsbeurt, om de 250 draai-uren



A Luchtcompressortank  
B Aftapkraan

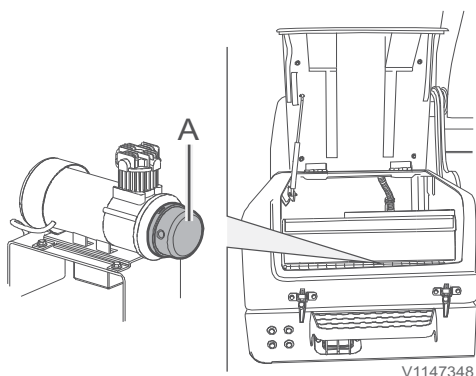
### Luchtcompressor, vocht in luchtketel, aftappen

Tap het water van de luchtcompressortank om de 250 draaiuren af.

**OPMERKING!**

Tap het water bij vochtig weer 2 maal per 250 uur af.

- 1 Open de aftapkraan (B) onder de luchtcompressortank (A) en laat het water uit de tank lopen.
- 2 Draai de aftapkraan dicht.



A Luchtfilterdeksel

### Luchtcompressor, luchtfilter, reinigen

Reinig het luchtfilter van de compressor om de 250 draai-uren.

- 1 Open de gereedschapskist aan de rechterzijde van de machine.
- 2 Verwijder het luchtfilterdeksel (A) door het iets naar rechts te draaien.
- 3 Maak het luchtfilter in het deksel met perslucht schoon.
- 4 Plaats het deksel terug.

## Onderhoudsbeurt, om de 500 draai-uren

### Radiator en koelers, reinigen

Het reinigingsinterval hangt af van de omstandigheden waarin de machine dienst doet. Maak alle ribben daarom minstens om de 500 draaiuren schoon en zo nodig vaker.

Als de motortemperatuur te hoog oploopt terwijl het koelvloeistofpeil in orde is, moet u de radiator reinigen.



### WAARSCHUWING

Gevaar voor ernstig letsel.

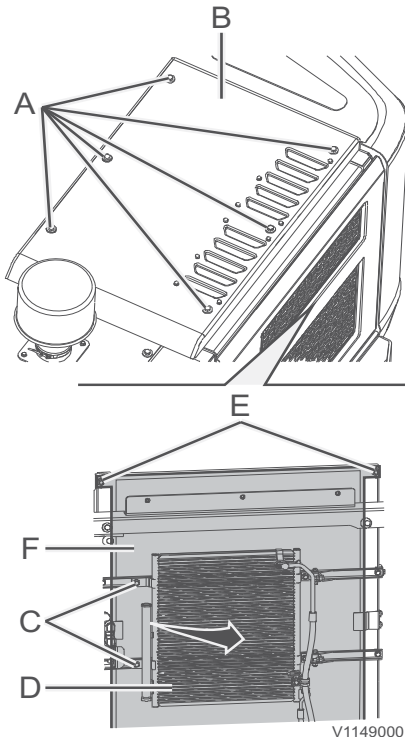
Lucht, water en stoom onder hoge druk kunnen onbedekte huid en onbeschermden ogen beschadigen.

Altijd een veiligheidsbril, beschermende handschoenen en kleding dragen bij het gebruik van lucht, water of stoom onder hoge druk.

### LET OP

Gebruik GEEN stoomreiniger om het condensorblok te reinigen. Het koelmiddel kan oververhit raken! Bescherm de elektrische onderdelen bij reiniging met water.

## Onderhoud 302 Onderhoudsbeurt, om de 500 draai-uren



V1149000

- A Bouten
- B Radiateurkap
- C Bouten
- D Condensor
- E Vleugelmoeren
- F Radiateurscherm

- 1 Open de deur aan de linkerkant van de machine.
- 2 Verwijder de bouten (A) en de radiateurkap (B).
- 3 Verwijder de bouten (C) en klap de condensor (D) opzij.
- 4 Ontdoe het gaas en de condensor van eventuele bladeren e.d.
- 5 Verwijder de vleugelmoeren (E).
- 6 Trek het radiateurscherm (F) naar buiten en reinig het.
- 7 Ontdoe de radiatorribben en de oliekoelribben met perslucht of stoom van modder, stof en eventuele bladeren.
- 8 Controleer de rubber leiding op slijtage en barstvorming. Als de leiding beschadigd is, moet u deze vervangen. Controleer of de leidingklem goed vastzit.
- 9 Plaats het scherm terug met de vleugelmoeren en sluit de radiateurkap met de bouten.

### LET OP

Bij gebruik van perslucht moet u om schade te voorkomen enige afstand tussen de spuitkop en de ribben houden. Als de ribben beschadigd raken, kan lekkage of oververhitting het gevolg zijn.

Als de temperatuur van de motor na het reinigen van de radiator hoog blijft, dient u contact op te nemen met een erkende Volvo-werkplaats om dit te herstellen.

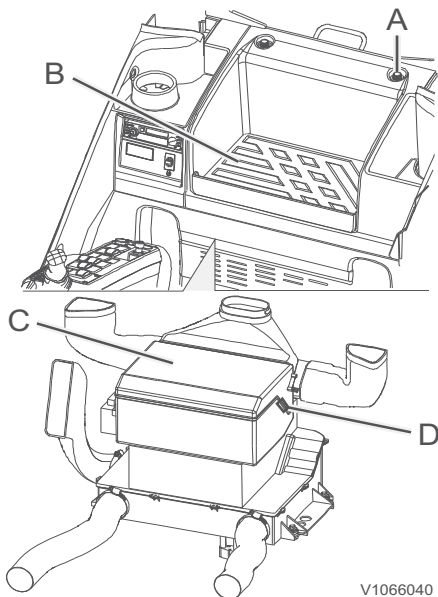
### Filter airconditioning, reinigen en vervangen

Als het filter van de airconditioning verstopt raakt, nemen de luchtstroom alsmede het koel- en verwarmingsvermogen af. Maak het filter daarom regelmatig schoon.

#### OPMERKING!

Als de machine wordt bediend in bijzonder stoffige milieus of in lucht met voor mens en milieu schadelijke stoffen als asbest, dient een speciaal filter te worden gebruikt. Neem voor meer informatie contact op met de Volvo Construction Equipment-dealer.

Onderhoud  
Onderhoudsbeurt, om de 500 draai-uren 303



- A Bouten (4 EA)
- B Rubber mat
- C Afdekking
- D Vergrendeling (elk 4)

**LET OP**

Koelmiddel R134a draagt bij aan het broeikaseffect en mag niet worden vrijgelaten.

Maak het filter om de 500 draaiuren schoon en vervang het om de 2000 draaiuren.

- 1 Draai de 4 bouten (A) los. Twee ervan zitten onder de rubber mat (B).
- 2 Koppel de kabelboom los van de airconditioning.
- 3 Nadat u de 4 vergrendelingen (D) hebt geopend, kunt u het deksel (C) openen en het filter verwijderen.
- 4 Maak het filter met perslucht schoon.

**OPMERKING!**

Houd bij gebruik van perslucht de spuit op voldoende afstand van het filter om schade tegen te gaan. Reinig het filter met perslucht bij een maximumdruk van 0,2 MPa (2 kgf cm<sup>2</sup>) (29 psi).

- 5 Als het filter beschadigd of sterk vervuild is, moet u het vervangen.
- 6 Monteer het filter en plaats de verwijderde onderdelen in omgekeerde volgorde terug.

## Elektrolytniveau accu, controleren

Controleer het elektrolytpeil om de 500 draai-uren (vaker bij temperaturen boven +15 °C = +59 °F).

### LET OP

Bewaar geen voorwerpen in de accubak die de accukabels of aan de kabelboom kunnen beschadigen.



### WAARSCHUWING

Gevaar voor brand en explosie.

Accugas bevat waterstofgas, is brandbaar en kan exploderen.

**Open geen accu in de buurt van ontstekingsbronnen zoals open vuur, sigaretten of vonken.**



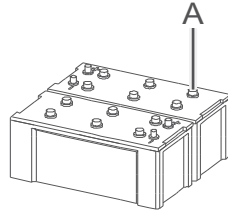
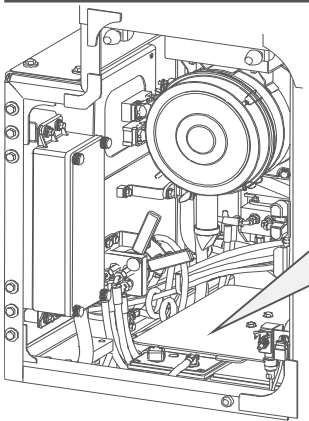
### WAARSCHUWING

Gevaar voor chemische brandwonden.

De elektrolyt in de accu bevat bijtend zwavelzuur dat ernstige chemische brandwonden kan veroorzaken.

**Wanneer u elektrolyt op onbeschermdde huid morst, moet u het onmiddellijk verwijderen met zeep en een ruime hoeveelheid water. Als u elektrolyt in de ogen krijgt of op andere gevoelige lichaamsdelen, dient u het getroffen gebied onmiddellijk schoon te spoelen met een ruime hoeveelheid water en zich onmiddellijk onder medische behandeling te stellen.**

## Onderhoud Onderhoudsbeurt, om de 500 draai-uren 305



V1147349

- 1 Open het luik aan de linkerkant van de machine.
- 2 Controleer of de hoofdstroomschakelaar in de uitgeschakelde stand staat en verwijder daarna het accudeksel.
- 3 Draai de dop (A) open. De elektrolyt moet ongeveer 10 mm (0,4 in) boven de celplaten staan.
- 4 Vul zo nodig bij met gedestilleerd water.
- 5 Bedien de machine na het bijvullen om ervoor te zorgen dat het bijgevoelde water zich goed mengt met de aanwezige elektrolyt. In koude weersomstandigheden is dit nog belangrijker.
- 6 Controleer of de kabelschoenen en accuklemmen goed schoon, stevig aangehaald en ingesmeerd zijn met vaseline of iets dergelijks.



## Onderhoudsbeurt, om de 1000 draai-uren

### Eindreductie rijwerk

#### LET OP

Maak het gebied rond de niveauplug altijd schoon, voordat u het oliepeil controleert. Door vuil in de olie raakt de eindreductie van het rijwerk beschadigd.

Het is uiterst belangrijk dat het oliepeil altijd het juiste is en gecontroleerd wordt, wanneer de machine op bedrijfstemperatuur is.

- **Te weinig olie** kan leiden tot onvoldoende smering van de eindreductie rijwerk en kostbare schade veroorzaken.
- **Te veel olie** kan leiden tot schuimvorming van de olie, waardoor de eindreductie rijwerk oververhit kan raken.



#### WAARSCHUWING

Gevaar voor brandwonden!

Hete vloeistoffen en machineonderdelen kunnen aanleiding geven tot brandwonden.

**Machine laten afkoelen alvorens met onderhoudswerk te beginnen.**



#### WAARSCHUWING

Gevaar voor injectie onder hoge druk.

Door de restdruk in het hydraulische systeem kan er onder hoge druk olie naar buiten spuiten en daarbij ernstig letsel veroorzaken, ook al heeft de motor enige tijd uitgestaan.

**Laat altijd de druk af alvorens servicewerk te verrichten aan het hydraulische systeem.**



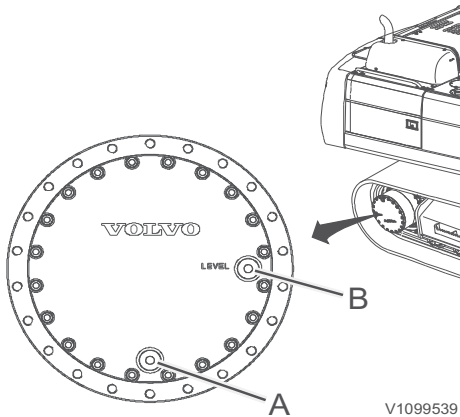
## Eindreductie rijwerk, oliepeil controleren

Controleer het oliepeil om de 1000 draai-uren.

- 1 Verdraai de eindreductie dusdanig dat de aftapplug (A) op zes uur staat.
- 2 Verwijder de olieniveauplug (B). Als de olie tot aan de rand van de opening staat, is het peil in orde.

Als het oliepeil laag is, moet u via de plug (B) olie bijvullen tot aan het juiste peil.

Zie bladzijde 338 voor de oliekwaliteit.

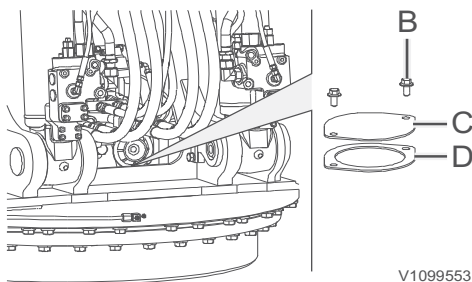


V1099539

## Draaikranshuis, vet controleren

Controleer de staat en het peil van het vet om de 1000 draaiuren.

- 1 Parkeer de machine op een horizontaal stuk en zet de bovenwagen in een positie zoals weergegeven op de afbeelding.
- 2 Laat de bak op de grond neer.
- 3 Draai de contactsleutel naar de blokkeerstand.
- 4 Duw de veiligheidsblokkeerhendel omlaag om het systeem te blokkeren. Zie bladzijde 122.
- 5 Verwijder de bouten (B) en het deksel (C).
- 6 Controleer het peil en de conditie van het vet en vul zo nodig bij.
- 7 Inspecteer de afdichting (D). Vervang de afdichting, als deze beschadigd is.
- 8 Plaats het deksel terug.



V1099553

### OPMERKING!

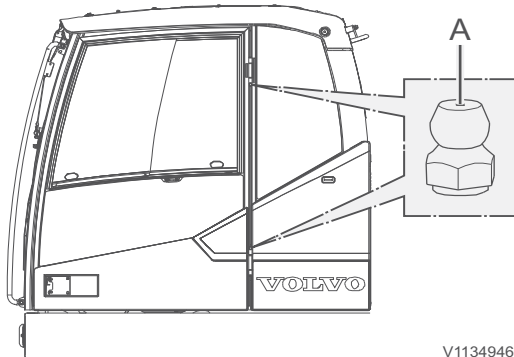
Als het vet is vervuild of door water is verkleurd, neem dan contact op met een erkende Volvo-garage voor het verversen van het vet.

Onderhoud  
308 Onderhoudsbeurt, om de 1000 draai-uren

---

### Scharnieren cabinedeur, smeren

Smeer de scharnieren van de cabinedeur om de 1000 draai-uren.



V1134946

A Smeerpunten

## Onderhoudsbeurt, om de 2000 draai-uren

### Hoofdfilter motorluchtfILTER, vervangen

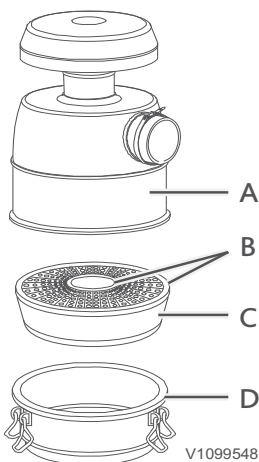
Zie bladzijde 324.

### OliebadluchtfILTER, reinigen

Reinig het zeeffilter om de 2000 draai-uren of eerder wanneer het signaal voor verstopping wordt afgegeven.

Tijdens iedere onderhoudsbeurt aan het luchtfILTER moet u ook het onderste gedeelte van het filterhuis inspecteren. Bij tekenen van vuilafzetting of verstopping moet u het huis demonteren en reinigen. Neem het huis minstens eenmaal per jaar uiteen om de volgende onderhoudspunten door te lopen:

- 1 Zet de motor af.
- 2 Maak de bevestigingen van het luchtfILTERhuis los.
- 3 Verwijder het oliereservoir voorzichtig van onderen.
- 4 Giet het oliereservoir leeg en maak het schoon.



- A LuchtfILTERhuis
- B Insteekafdichting
- C Zeeffilter
- D Oliereservoir

### LET OP

Zamel filters, afgewerkte oliën en andere vloeistoffen op een milieuvriendelijke manier in.

- 5 Controleer afdichtingen op schade en vervang ze zo nodig.
- 6 Spoel de behuizing en het zeeffilter met olie.
- 7 Vul het oliereservoir zorgvuldig met motorolie tot aan het peilstreepje op het reservoir.
- 8 Plaats het oliereservoir op de behuizing en maak de bevestigingen vast.
- 9 Zorg dat de positie in orde is.

### Voorfilter cabine, reinigen en vervangen

Zie bladzijde 299.

### Filter airconditioning, reinigen en vervangen

Zie bladzijde 302.

310      Onderhoud  
Onderhoudsbeurt, om de 2000 draai-uren

---

## Koelvloeistof

### **LET OP**

Als de waarschuwing voor een hoge koelvloeistoftemperatuur op het display verschijnt, dient u de motor onmiddellijk af te zetten.

Controleer het gehalte aan koelvloeistof (%) om de 2000 draai-uren of minstens eenmaal per jaar.

Het koelsysteem is gevuld met koelvloeistof van Volvo (VCS) die voldoet aan de strengste normen wat bestendigheid tegen vorst, corrosie en cavitatie betreft. Om schade aan de motor te voorkomen, is het van groot belang koelvloeistof van Volvo (VCS) te gebruiken voor het bijvullen of verversen van koelvloeistof.

Koelvloeistof van Volvo (VCS) is geel van kleur en de sticker bij de vulopening (zie afbeelding) geeft aan dat het systeem met een dergelijke koelvloeistof gevuld is.



V1066019

### **LET OP**

Volvo koelvloeistof VCS mag niet worden gemengd met andere koelvloeistof of corrosiebescherming om schade aan de motor te voorkomen.

Zie bladzijde 352 voor de verversingshoeveelheid koelvloeistof.

Bij gebruik van geconcentreerde koelvloeistof van Volvo (VCS) en schoon water (zie bladzijde 341) dient u voor afdoende vorstbestendigheid het gehalte aan koelvloeistof te hanteren dat in de onderstaande tabel staat. Zorg dat het mengsel altijd voor minstens 40 % uit koelvloeistof van Volvo (VCS) bestaat.

## Onderhoud Onderhoudsbeurt, om de 2000 draai-uren 311

Gebruik bij twijfel over de waterkwaliteit de kant-en-klare koelvloeistof van Volvo (VCS) die voor 40 % uit geconcentreerde koelvloeistof bestaat.

### LET OP

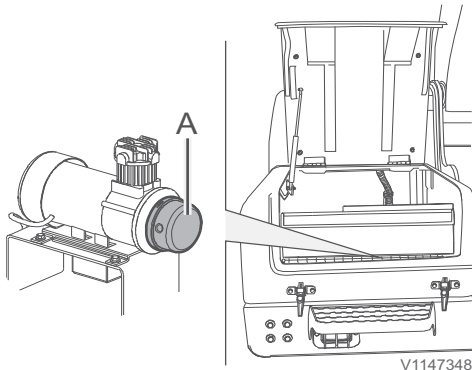
Om schade aan de motor te voorkomen is het niet toegestaan verschillende soorten koelvloeistof of corrosiewerende toevoegingen door elkaar te gebruiken.

| Vorstbestendigheid tot | Gehalte aan geconcentreerde koelvloeistof |
|------------------------|---|
| -25 °C (-13 °F)        | 40 %                                      |
| -35 °C (-31 °F)        | 50 %                                      |
| -46 °C (-51 °F)        | 60 %                                      |

### Luchtcompressor, luchtfilter, vervangen

Vervang het luchtfilter van de compressor om de 2000 draai-uren.

- 1 Open de gereedschapskist aan de rechterzijde van de machine.
- 2 Verwijder het luchtfilterdeksel (A) door het iets naar rechts te draaien.
- 3 Vervang het luchtfilter in het deksel door een nieuw exemplaar.
- 4 Plaats het deksel terug.



V1147348

A Luchtfilterdeksel



Onderhoud  
312 Onderhoudsbeurt, om de 4000 draai-uren

---

## Onderhoudsbeurt, om de 4000 draai-uren

Secundair filter motorluchtfILTER,  
vervangen

Zie bladzijde 326.

## Onderhoudsbeurt, wanneer nodig

### Motoroliepeil, controleren

Zie bladzijde 290.

### Brandstof, tanken

#### WAARSCHUWING

Gevaar voor brand.

Brandende brandstof kan dodelijke verwondingen veroorzaken.

Zet de motor af, voordat u brandstof tankt.

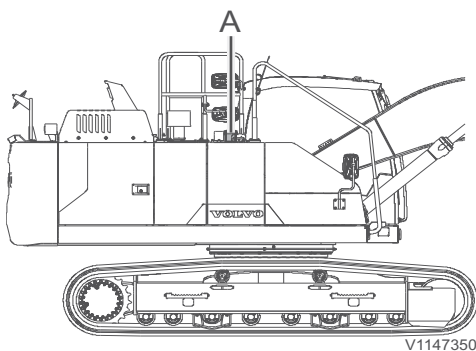
#### WAARSCHUWING

Gevaar voor brand en explosie.

Een werkende hulpverwarming tijdens het tanken van brandstof kan aanleiding geven tot brand en een explosie.

Schakel de hulpverwarming uit alvorens brandstof te tanken.

- 1 Maak het gebied rondom de vuldop van de brandstoftank zorgvuldig schoon voordat u deze verwijdert.
- 2 Open de brandstofvuldop (A) en giet de brandstof in de tank.
- 3 Controleer het brandstofpeil op het instrumentenpaneel (combi-instrument). Zie bladzijde 43.



V1147350

A Brandstofvuldop

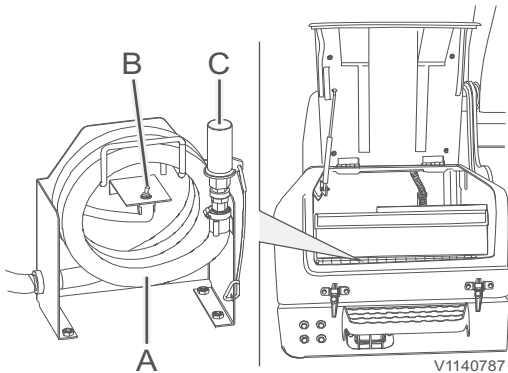
Zorg dat u geen brandstof morst tijdens het tanken, omdat dit vuil aantrekt. Veeg gemorste brandstof meteen op.

Houd de brandstoftank tijdens de wintermaanden goed gevuld om condens in de tank te voorkomen. Zie bladzijde voor de inhoud van de brandstoftank 352.

### Tanken met een elektrische pomp (extra)

De pomp is ondergebracht in de gereedschapsbak. Gebruik de pomp om de brandstoftank met brandstof te vullen.

## 314 Onderhoud Onderhoudsbeurt, wanneer nodig



A Vulslang brandstofvulpomp  
B Bedieningsschakelaar (AAN/UIT)  
C Zeefdop

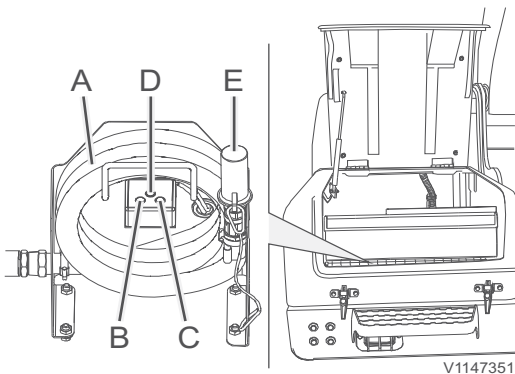
- 1 Verwijder de filterdop (C) die aangebracht werd om de zeef aan de uiteinde van de slang (A) tegen vuil te beschermen.
- 2 Steek de pompslang met de zeef in het brandstofvat.
- 3 Druk op de schakelaar (B) om de pomp in te schakelen.
- 4 Vul de tank met brandstof en controleer het brandstofpeil op het instrumentenpaneel (combi-instrument).
- 5 Bedien de schakelaar om de pomp uit te schakelen als u voldoende brandstof hebt getankt.
- 6 Rol de slang op en plaats het filterdeksel terug.

### LET OP

Laat de brandstofvulpomp nooit droogpompen. De pomp kan daarbij beschadigd raken.

### Tanken met automatische tankafslagregeling (extra)

Deze pomp is voorzien van een elektronische overvulbeveiliging.

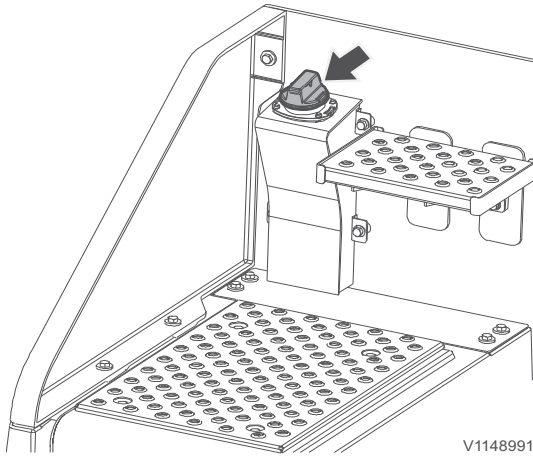


A Vulslang brandstofvulpomp  
B Startknop (groen)  
C Stopknop (rood)  
D Handbediende regelklep  
E Filterdeksel

- 1 Verwijder het filterdeksel (E) dat aangebracht werd om het zeefilter aan de uiteinde van de slang (A) tegen vuil te beschermen.
- 2 Steek de pompslang met de zeef in het brandstofvat.
- 3 Druk op de groene startknop (B). De pomp blijft lopen zolang de tank niet helemaal gevuld is.
  - U kunt op ieder gewenst moment tijdens het tanken of wanneer het vat helemaal leeg is, de pomp stopzetten door op de rode knop (C) te drukken.
  - De pomp valt automatisch stil, wanneer de brandstofpeilsensor aangeeft dat de tank vol is. De pomp kan daarna pas weer worden gestart, wanneer er een bepaalde hoeveelheid brandstof uit de tank is verbruikt.
- 4 Rol de slang op en plaats het filterdeksel terug.



## AdBlue®/DEF, bijvullen



Dop AdBlue®/DEF-tank

### LET OP

Gevaar voor schade aan de machine. Gebruik van vloeistoffen anders dan vermeld in dit boek kan aanleiding geven tot onherstelbare schade aan de katalysator(en). Vul alleen vloeistoffen bij die in deze procedure genoemd worden.

### LET OP

Gevaar voor schade aan de machine. AdBlue®/DEF is uiterst corrosief. Als het reservoir te ver wordt gevuld, kan er AdBlue®/DEF uit de ontluchtungsleiding lekken. Als het reservoir te ver wordt gevuld en de vloeistof daarin bevroest, kunnen het reservoir en de slangen blijvende schade oplopen. Vul het reservoir niet te veel. Stop steeds met vullen als het vloeistofpeil de vulpoort nadert of als een automatisch vulmondstuk sluit.

### OPMERKING!

Vul geen andere vloeistoffen bij dan gespecificeerd in ISO 22241-1. Hergebruik van afgetapte AdBlue®/DEF wordt afgeraden vanwege het risico van verontreiniging.

Inhoud AdBlue®/DEF-tank, zie bladzijde 352.

### OPMERKING!

Zorg dat u niet meer AdBlue®/DEF bijvult dan de inhoud van de tank, omdat de vloeistof anders via de ontluchtungsleiding van de tank kan weglekken.

Voor de AdBlue®/DEF-kwaliteit, zie bladzijde 349.

Bij een laag AdBlue®/DEF-peil verschijnt een alarmsymbool. Vul de AdBlue®/DEF-tank dan met AdBlue®/DEF.

- Hoewel AdBlue®/DEF niet geclassificeerd is als een gevaarlijke stof, moet u er voorzichtig mee omgaan. Het middel is uitermate agressief.
- Als het op de huid komt, moet u het gebied met een ruimte hoeveelheid water afspoelen.
- Als het in de ogen komt, moet u de ogen meerdere minuten lang met een ruimte hoeveelheid water uitspoelen. Raadpleeg zo nodig een arts.



## 316      Onderhoud Onderhoudsbeurt, wanneer nodig

---

- Bij inademing moet u de frisse lucht opzoeken en zo nodig contact opnemen met een arts.
- Bij inslikken moet u water drinken en contact opnemen met een arts.
- Laat AdBlue®/DEF niet in contact komen met andere chemicaliën.
- AdBlue®/DEF is niet brandbaar. Als AdBlue®/DEF wordt blootgesteld aan hoge temperaturen, valt het middel uiteen in ammoniak en kooldioxide.
- Giet AdBlue®/DEF niet in de dieselolietank en giet evenmin dieselolie in de AdBlue®/DEF-tank.

### **OPMERKING!**

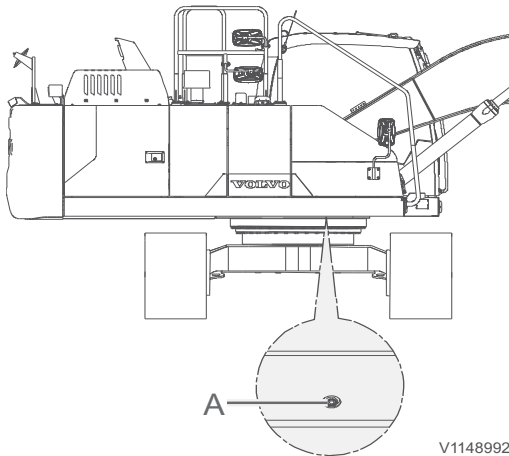
Het vulsysteem voor AdBlue®/DEF moet een vulcapaciteit tot 40 l/min hebben. De vulcapaciteit moet bovendien in te stellen zijn op een waarde lager dan 40 l/min. Zie bij aanhoudende problemen na reiniging van het vulfilter de gebruiksaanwijzing voor het vulsysteem en neem passende maatregelen.

Voor distributie van AdBlue®/DEF (alleen geldig voor de VS):

Volvo CE Customer Support: 1-877-823-1111  
(lokale kantooruren)

[www.volvoce.com](http://www.volvoce.com) (buiten de lokale kantooruren om)

Neem voor meer informatie over de distributie van AdBlue®/DEF (alle overige markten) contact op met uw lokale Volvo-dealer.



A Aftapplug

V1148992

## AdBlue®/DEF-tank, aftappen

- 1 Parkeer de machine op een horizontaal stuk en zet de bovenwagen in een positie zoals weergegeven op de afbeelding.
- 2 Laat de bak op de grond neer.
- 3 Draai de contactsleutel naar de blokkeerstand.
- 4 Duw de veiligheidsblokkeringshendel omlaag om het systeem te blokkeren. Zie bladzijde 122.
- 5 Verwijder met een L-sleutel de aftapplug (A) uit de tank.
- 6 Laat de AdBlue®/DEF in een opvangbak aflopen.

### LET OP

Zamel filters, afgewerkte oliën en andere vloeistoffen op een milieuvriendelijke manier in.

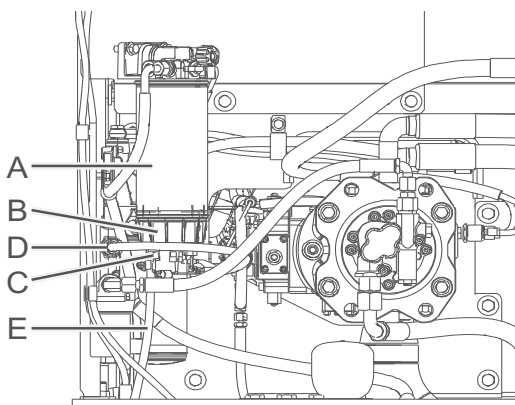
- 7 Plaats de aftapplug in de tank.

## Waterafscheider, aftappen

Het filterelement van de waterafscheider haalt het water uit de brandstof die naar de motor wordt gevoerd.

Controleer het filterelement van de waterafscheider en laat eventueel water aflopen, wanneer het controlescherm voor water in de brandstof op het instrumentenpaneel (combi-instrument) verschijnt.

- 1 Plaats een passende opvangbak onder de aftapslang (E).
- 2 Draai de aftapkraan (C) open en laat het bezinksel in de opvangbak aflopen.



- A Filterelement
- B Houder
- C Aftapkraan
- D Sensorconnector
- E Aftapslang

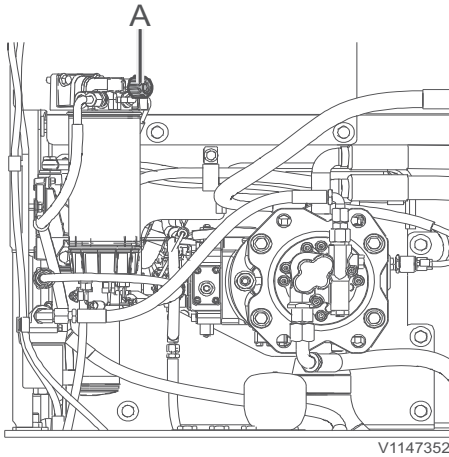
V1148993

### LET OP

Zamel filters, afgewerkte oliën en andere vloeistoffen op een milieuvriendelijke manier in.

- 3 Draai de aftapkraan (C) dicht.

318      Onderhoud  
Onderhoudsbeurt, wanneer nodig



V1147352

A Handpomp

## Brandstofsysteem, ontluchten

Wanneer u met een draaiende motor de brandstoftank hebt leeggereden, dient u het brandstofsysteem te ontluchten.

### LET OP

Start de motor in geen geval voordat u het systeem hebt ontlucht. De opvoerpomp kan ernstig beschadigd raken.

### OPMERKING!

Zorg dat u geen brandstof morst op elektrische onderdelen.

- 1 Draai de handpomp (A) linksom om de plunjer te ontgrendelen.
- 2 Laat de handpomp (A) pompen tot er een zware weerstand voelbaar is in de handpomp.
- 3 Druk de handpomp (A) volledig in en draai deze rechtsom om de plunjer te vergrendelen.
- 4 Start de motor en laat deze gedurende 3 minuten stationair draaien.
- 5 Als de motor moeilijk start, herhaal dan de stappen (1) tot en met (3).

### OPMERKING!

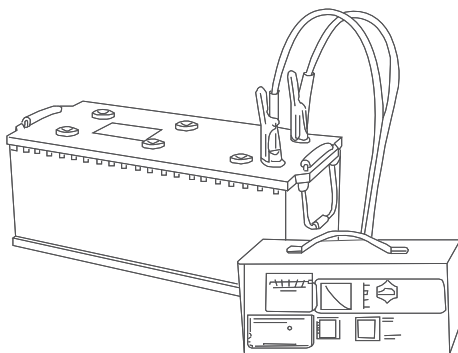
Gebruik de handpomp niet als de motor draait.

- 6 Controleer op lekkage.

## Accu's, opladen

### WAARSCHUWING

Gevaar voor ernstig letsel.  
Kortsluiting, open vuur of vonkvorming in de buurt van de accu kan aanleiding geven tot een explosie. **Schakel de laadstroom uit, voordat u de laadklemmen loskoppelt.** Laad een accu nooit op in de buurt van open vuur of vonken. Laad een accu altijd op in goed geventileerde ruimten.



V1066032

### WAARSCHUWING

Gevaar voor chemische brandwonden. De elektrolyt in de accu bevat bijtend zwavelzuur dat ernstige chemische brandwonden kan veroorzaken. **Wanneer u elektrolyt op onbeschermdde huid morst, moet u het onmiddellijk verwijderen met zeep en een ruime hoeveelheid water. Als u elektrolyt in de ogen krijgt of op andere gevoelige lichaamsdelen, dient u het getroffen gebied onmiddellijk schoon te spoelen met een ruime hoeveelheid water en zich onmiddellijk onder medische behandeling te stellen.**

- Onderbreek altijd eerst de laadstroom, voordat u de klemmen van de acculader verwijdert.
- Zorg voor een goede ventilatie, vooral als u de accu in een afgesloten ruimte oplaadt.

## Lassen

Tref de volgende voorbereidingen voordat u elektrisch laswerk uitvoert aan de machine of de aanbouwdelen daarvan.

- 1 Verbreek de stroom met de hoofdstroomschakelaar.
- 2 Koppel de accu's los, d.w.z. zowel de plus- als de minklemmen.
- 3 Koppel de elektronische regeleenheden los: GPMECU1 (General Purpose Machine Electronic Control Unit1), EMS (Engine Management System), instrumentenpaneel (combi-instrument), CCM (Climate Control Module) en dergelijke. Neem voor meer informatie contact op met een door Volvo CE erkende werkplaats.
- 4 Sluit de massakabel van het lasapparaat zo dicht mogelijk aan bij het gebied waarin u gaat lassen en zorg dat de stroom niet door lagers vloeit.
- 5 Zorg voor een goede ventilatie, vooral als u het laswerk in een afgesloten ruimte uitvoert.
- 6 Verwijder alle laklagen in een straal van minstens 10 cm (4 in) rond het punt waar u gaat lassen.



### WAARSCHUWING

Gevaar voor inademing van giftige stoffen. Bij het verbranden van gelakte, kunststoffen of rubber onderdelen komen gassen vrij die schadelijk zijn voor de ademhalingswegen.

**Verbrand nooit gelakte of rubber onderdelen en geen kunststoffen.**

### LET OP

**Een brandblusser moet bij de hand zijn tijdens laswerkzaamheden.**

### OPMERKING!

Breng lasnaden nooit direct op gelakte vlakken aan, aangezien de verkregen lasverbindingen een minder goede kwaliteit en sterkte hebben.

## Machine reinigen

De machine dient regelmatig schoongemaakt te worden met conventionele autoreinigingsmiddelen, om het risico van schade aan de lak en andere oppervlakken van de machine uit te sluiten.

### **LET OP**

Vermijd sterke reinigingsmiddelen of chemicaliën om schade aan de toplaag van het lakwerk te voorkomen.

### **LET OP**

Modder en klei kunnen aanleiding geven tot schade aan of slijtage van de bewegende onderdelen van de onderwagen. Ontdoe alle onderdelen daarom regelmatig van modder en klei.

### **OPMERKING!**

Om brandgevaar tot het minimum te beperken, dient u dagelijks die delen van de machine te reinigen waar zich vuil, brokstukken en dergelijke kunnen ophopen, zie bladzijde 267.

- Plaats de machine op een plek die voor schoonmaakwerkzaamheden bedoeld is.
- Volg de aanwijzingen die bij het autoreinigingsproduct worden geleverd.
- De temperatuur van het water mag niet hoger zijn dan 80 °C (176 °F).
- Bij gebruik van een hogedrukreiniger moet u een afstand van minimaal 40 cm (16 in) aanhouden tussen de spuitkop en de afdichtingen. Houd een afstand van 30 cm (12 in) aan tussen de spuitkop en de overige oppervlakken van de machine. Een te hoge druk en een te kleine afstand kunnen tot beschadigingen leiden.





## 322 Onderhoud Onderhoudsbeurt, wanneer nodig

### OPMERKING!

Bescherm elektrische leidingen op afdoende wijze en voorkom schade aan het voorfilter van de cabine tijdens het reinigen van de machine.

### LET OP

Spuit niet met de hogedruksput in de richting van de draaikransafdichting, omdat er water kan binnendringen met een negatief effect op de eigenschappen van het vet.

- Gebruik een zachte spons.
- Spoel de machine na het schoonmaken af met schoon water.
- Zorg ervoor dat u de machine na het schoonmaken altijd smeert.
- Werk waar nodig de lak bij.

### Onderhoud van de lak

- Machines die worden ingezet in een omgeving waar agressieve stoffen aanwezig zijn, hebben meer te lijden van roest dan andere. Uit voorzorg wordt aanbevolen om het lakwerk iedere zes maanden te onderhouden.
- Maak de machine eerst schoon.
- Breng een laag Dinol 77B (of een vergelijkbaar, transparant, op was gebaseerd antiroestmiddel) aan met een dikte van 70–80 µ.
- Onder de schermen, waar mechanische slijtage kan optreden, kunt u een beschermende laag chassiscoating – Dinitrol 447 of een vergelijkbaar middel – aanbrengen.

### Lakschade bijwerken

- Controleer of er plaatsen zijn waar de lak beschadigd is.
- Maak de machine eerst schoon.
- Werk schade aan de lakafwerking op vakkundige wijze bij.



## Motorruimte reinigen

### WAARSCHUWING

Gevaar voor ernstig letsel.

Bewegende onderdelen kunnen ernstig snij- of beknellingsletsel veroorzaken.

**Zet de motor af alvorens de motorkap te openen en werkzaamheden uit te voeren.**

### WAARSCHUWING

Gevaar voor brandwonden.

Onderdelen van de motor en het uitlaatsysteem worden zeer heet en kunnen ernstige brandwonden veroorzaken.

**Vermijd contact met afdekkingen in de motorruimte, motoronderdelen en het uitlaatsysteem totdat de motor is afgekoeld.**

Bij machines die werkzaamheden uitvoeren in een stoffige of een brandgevaarlijke omgeving, bijvoorbeeld in een omgeving waar hout, houtspaan of graan wordt verwerkt en in de diervoederbranche, dienen de motorruimte en de onderdelen daaromheen dagelijks te worden geïnspecteerd en schoongemaakt.

Machines die in andere omgevingen worden gebruikt, dienen minimaal één maal per week te worden geïnspecteerd en schoongemaakt.

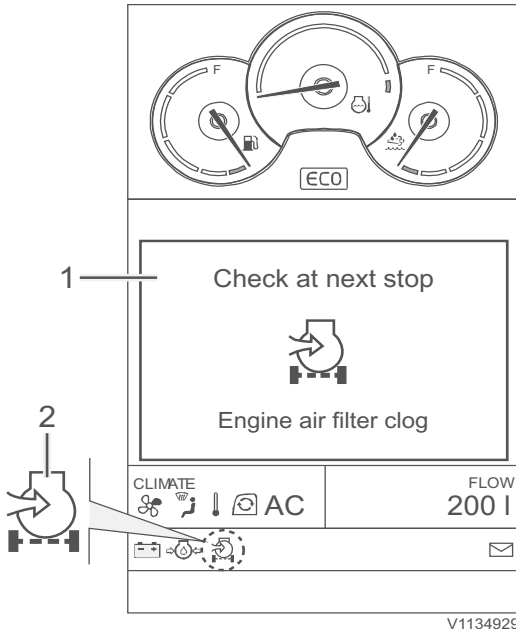
Los materiaal kunt u bijvoorbeeld met perslucht verwijderen.

Voer de schoonmaakwerkzaamheden bij voorkeur uit aan het einde van de werktijd, voordat u de machine parkeert.

Maak gebruik van beschermende uitrusting, zoals een veiligheidsbril, werkhandschoenen en een verseluchtmasker.

Controleer na het schoonmaken op lekken en herstel deze. Sluit alle afdekplaten en de motorkap.

## 324 Onderhoud Onderhoudsbeurt, wanneer nodig



- 1 Controlescherm
- 2 Indicatie

### Luchtfilter motor

Het luchtfilter voorkomt dat stofdeeltjes en andere verontreinigingen de motor in kunnen dringen. De lucht passeert eerst het hoofdfilter en daarna het secundaire filter.

De motorslijtage hangt voor een groot deel af van de mate van vervuiling van de aangezogen lucht. Het is daarom zeer belangrijk dat u het luchtfilter regelmatig controleert en op de juiste wijze onderhoudt. Houd het werkgebied schoon bij werkzaamheden aan het luchtfilter en de filterelementen.

### LET OP

Laat de motor onder geen beding zonder filter of met een beschadigd filter lopen. Zorg dat u altijd een reservefilter bij de hand hebt en bescherm het filter zorgvuldig tegen vuil.

Controleer of alle slang- en leidingkoppelingen tussen het luchtfilter en de inlaatbuis van de motor goed vastzitten.

### Hoofdfilter motorluchtfilter, reinigen en vervangen

Maak het filter schoon wanneer het controlescherm voor een verstopt luchtfilter op het instrumentenpaneel (combi-instrument) verschijnt. U mag het filter tot vijfmaal toe reinigen. Wanneer het filter de zesde keer moet worden gereinigd, dient u het te vervangen. Doet dit minstens eenmaal per jaar. Vervang het filter ook, als het beschadigd is.

#### OPMERKING!

Reinig het filter niet, als het bijbehorende controlescherm niet verschijnt op het instrumentenpaneel (combi-instrument).

#### OPMERKING!

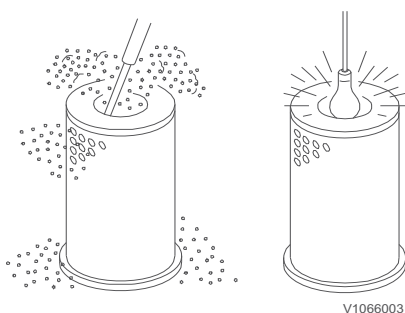
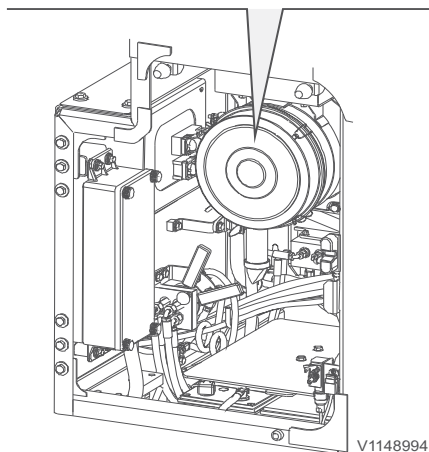
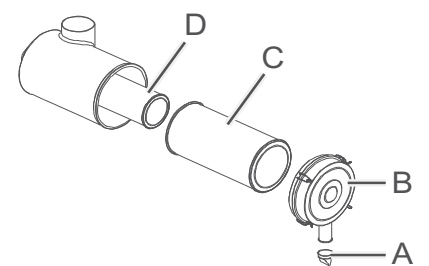
Gebruik originele Volvo-luchtfilters. Anders staat Volvo niet garant voor motorproblemen.

Als de indicatie na schoonmaak of vervanging van het hoofdfilter nog steeds brandt, moet u het secundaire filter vervangen.

## Onderhoud Onderhoudsbeurt, wanneer nodig 325

Omdat de levensduur van het filter volledig afhangt van de omstandigheden waarin u met de machine werkt, kan het zijn dat u het filter vaker moet vervangen.

Noteer op het secundaire filter wanneer u het hoofdfilter reinigt, zo weet u altijd wanneer het hoofdfilter gereinigd is.



### Mechanisch reinigen

- 1 Open het deksel.
- 2 Druk met beide duimen op het hoofdfilter (C), terwijl u het naar buiten trekt. Zo voorkomt u dat het secundaire filter (D) met het hoofdfilter mee naar buiten komt.
- 3 Tik het eindvlak van het hoofdfilter voorzichtig tegen een zachte en schone ondergrond.
- 4 Monteer het hoofdfilter en het deksel.

### OPMERKING!

Tik het filter niet tegen een hard voorwerp.

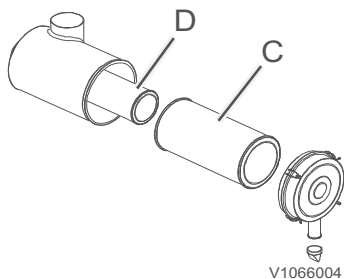
### Met perslucht reinigen

- 1 Gebruik schone en droge perslucht met een druk van maximaal 500 kPa (5 bar) (73 psi). Houd de spuitkop op een afstand van minimaal 3–5 cm (1–2 in).
- 2 Spuit van binnenuit langs de vouwen lucht in het filter.
- 3 Controleer het filter met behulp van een lamp.
- 4 Als u het minste of geringste gaatje, krasje of een andere vorm van beschadiging aantreft, moet u het filter vervangen.
- 5 Monteer het hoofdfilter en het deksel.

### OPMERKING!

Om de beschadiging eenvoudiger te kunnen opsporen, moet u de controle uitvoeren in een verduisterde ruimte.

326 Onderhoud  
Onderhoudsbeurt, wanneer nodig



C Hoofdfilter  
D Secundair filter

## Secundair filter motorluchtfiler, vervangen

Vervang het secundaire filter iedere 3de keer dat u het hoofdfilter vervangt of ten minste eenmaal per 2 jaar.

Als de indicatie na schoonmaak of vervanging van het secundaire filter nog steeds brandt, moet u het secundaire filter vervangen.

Het secundaire filter (D) doet dienst als veiligheidsfilter voor als het hoofdfilter (C) beschadigd mocht raken.

### OPMERKING!

Het secundaire filter moet altijd worden vervangen en mag nooit worden schoongemaakt.

### OPMERKING!

Verwijder het secundaire filter alleen om het te vervangen.

- 1 Wees voorzichtig en precies bij het verwijderen van het secundaire filter, om te voorkomen dat er verontreinigingen in de motor terechtkomen.
- 2 Controleer zorgvuldig of u het nieuwe secundaire filter op de juiste manier hebt aangebracht.

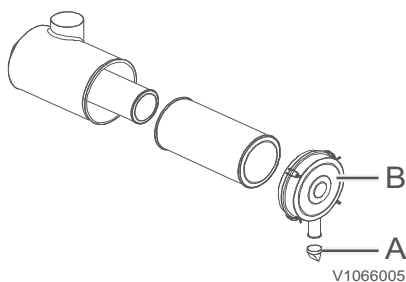
## LET OP

Zamel filters, afgewerkte oliën en andere vloeistoffen op een milieuvriendelijke manier in.

## Deksel motorluchtfiler, reinigen

Bij het reinigen van het hoofdfilter dient u ook het deksel van het luchtfiler schoon te maken.

- 1 Verwijder het deksel (B) en de klep (A) van het luchtfiler.
- 2 Leeg het deksel en de klep en maak ze schoon.
- 3 Breng ze weer op het luchtfiler aan.



A Afvoerklep  
B Afdekking

## OliebadluchtfILTER, reinigen

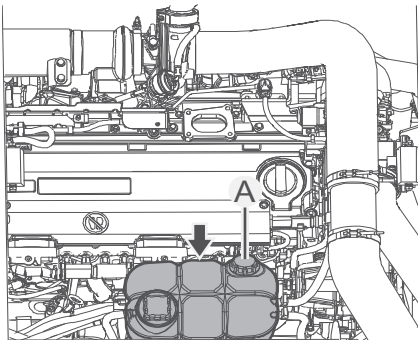
Zie bladzijde 309.

## Radiator en koelers, reinigen

Zie bladzijde 301.

## Koelvloeistofpeil, controleren

Controleer het koelvloeistofpeil, wanneer het waarschuwingsscherm voor een laag koelvloeistofpeil op het instrumentenpaneel (combi-instrument) verschijnt, zie bladzijde 49.



A Vuldop

### WAARSCHUWING

Gevaar voor schroei- en ernstige brandwonden op onbeschermdde huid.

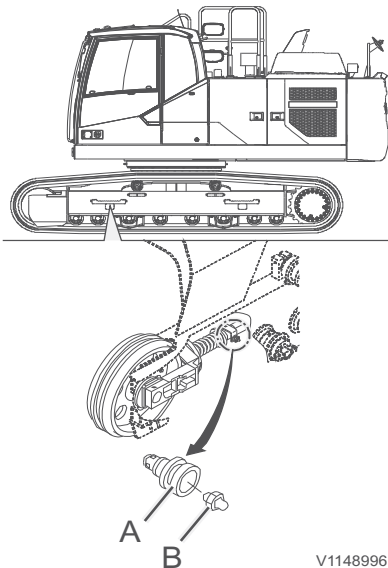
Hete koelvloeistof kan onder hoge druk uit het expansiereservoir spuiten en ernstige brandwonden veroorzaken. Alvorens de drukdop van het expansiereservoir te halen:

- De motor afzetten.
- De motor laten afkoelen.
- De drukdop langzaam losdraaien om eventuele druk af te laten.

- 1 Parkeer de machine op een egaal, stevig en horizontaal stuk ondergrond.
- 2 Open het motorluik.
- 3 Controleer het koelvloeistofpeil.

Als de koelvloeistof lager dan het 'MIN'-streepje op het reservoir staat, vul dan koelvloeistof bij via de vulopening totdat de vloeistof tussen 'MIN' en 'MAX' staat.

328      Onderhoud  
Onderhoudsbeurt, wanneer nodig



- A Klep  
B Smeernippel

## Rupsketting, spanning afstellen

### OPMERKING!

De cilinder van de terugtrekveer is gevuld met smeervet onder druk. Wees extra oplettend bij het afstellen van de rupskettingspanning. Blijf met uw gezicht, handen en lichaam uit de buurt van de nippel en de klep.

### Spanning van rupsketting verhogen, speling verkleinen

- 1 Vul vet bij met een hogedrukvetspuit via de smeernippel (B).
- 2 Controleer de spanning door de machine vooruit en achteruit te rijden.
- 3 Controleer de spanning opnieuw. Is deze niet goed, stel de spanning dan opnieuw af.

### Spanning van rupsketting verlagen - speling vergroten

- 1 Draai de klep (A) geleidelijk verder open om het vet af te tappen, maar niet meer dan één slag. Als het vet niet gemakkelijk afloopt, rijd de machine dan voor- en achteruit.

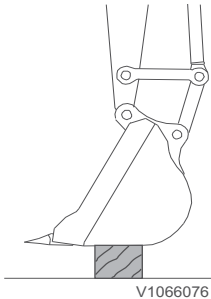
## LET OP

### Gevaar voor milieuverontreiniging!

Het vet in de stelcilinder voor de rupskettingen staat onder hoge druk, zodat er in korte tijd grote hoeveelheden vet vrijkomen als u de klep te ver losdraait.

Draai de klep nooit meer dan twee slagen los bij het aftappen van het vet.

- 2 Draai de klep (A) dicht, maar niet te strak, omdat de afdichting dan beschadigd kan raken.
  - De klepeenheid (A), aanhaalkoppel: 69 Nm (51 lbf ft) (7,0 kgf m)
- 3 Controleer de spanning door de machine vooruit en achteruit te rijden.
- 4 Controleer de spanning opnieuw. Is deze niet goed, stel de spanning dan opnieuw af.



## Baktanden, vervangen

Vervang de baktanden, voordat de adapters zijn versleten.

### WAARSCHUWING

Gevaar voor letsel door rondvliegende brokstukken.

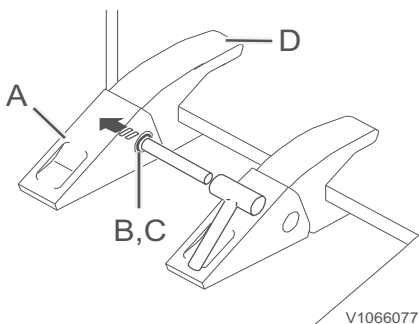
Wanneer u met hamer tegen metalen voorwerpen slaat, kunnen rondvliegende metaaldeeltjes ernstig letsel aan ogen en andere lichaamsdelen veroorzaken.

**Draag altijd persoonlijke beschermingsmiddelen en een veiligheidsbril bij vervanging van de baktanden.**

- Laat de bak op de grond zakken en zet hem in een stand, waarin u het prettigst kunt werken.
- Zet voordat u de baktanden vervangt de motor af.

### Voor Koreaans tandsysteem (KTS)

- 1 Laat de bak horizontaal zakken en plaats hem op een blok.
- 2 Zet de motor af en duw de veiligheidsblokkeringshendel omlaag om het hydraulische systeem te blokkeren.
- 3 Tik de pen (B) naar buiten met een hamer en een drevel, maar let erop dat u de borgring (C) niet beschadigt. Gebruik als drevel een ronde staaf met een kleinere diameter dan die van de pen.
- 4 Maak het oppervlak van de adapter (D) schoon, breng op de juiste plek een nieuwe borgring (C) aan en monteer dan de nieuwe tand (A).
- 5 Tik de pen (B) zo ver in de pengroef, dat de bovenkant van de pen even hoog ligt als de tanden.





## 330 Onderhoud Onderhoudsbeurt, wanneer nodig

### Voor Volvo tandsysteem (VTS)

Vervang de baktanden, voordat de adapters zijn versleten.

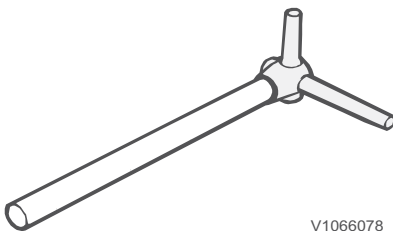
#### WAARSCHUWING

Gevaar voor letsel door rondvliegende brokstukken.

Wanneer u met een hamer op de bakpen slaat, kunnen er stukjes metaal wegschieten en ernstig letsels veroorzaken.

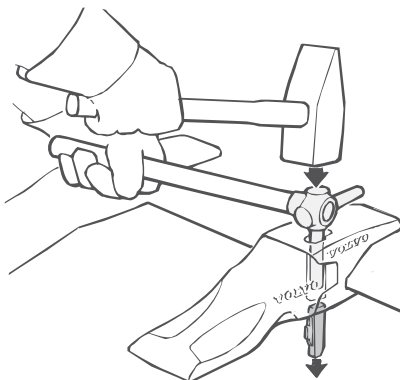
**Draag altijd een gezichtsmasker en oogbescherming, een veiligheidshelm en handschoeven bij het demonteren en monteren van de bakpenen.**

U kunt een speciaal gereedschap bestellen waarmee de baktanden makkelijker te vervangen zijn. Het gereedschap is verkrijgbaar in meerdere maten afhankelijk van de tandafmetingen. Neem voor meer informatie contact op met de dealer.



V1066078

Speciaal gereedschap



V1066079

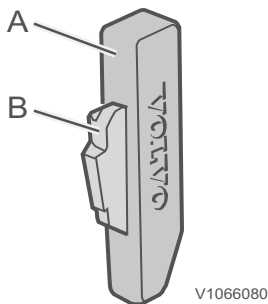
Tik de borginrichting naar buiten

### Tand verwijderen

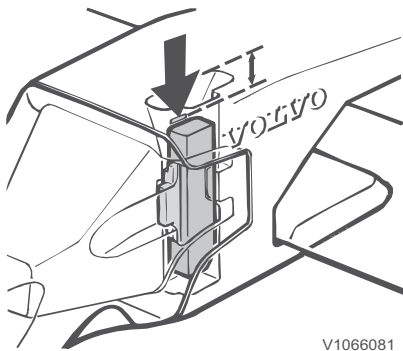
- 1 Laat de bak horizontaal op een blok neer en kantel de bak iets omhoog.
- 2 Zet de motor af en duw de veiligheidsblokkeringshendel omlaag om het hydraulische systeem te blokkeren.
- 3 Maak de opening voor de borginrichting van de tandhouder schoon.
- 4 Tik de borginrichting met een hamer en het speciale gereedschap of een andere passende doorn naar buiten.
- 5 Verwijder de tand.



## Onderhoud Onderhoudsbeurt, wanneer nodig 331



Borginrichting  
A Stalen pen  
B Palhouder



De borginrichting moet net onder het merkstreepje zitten

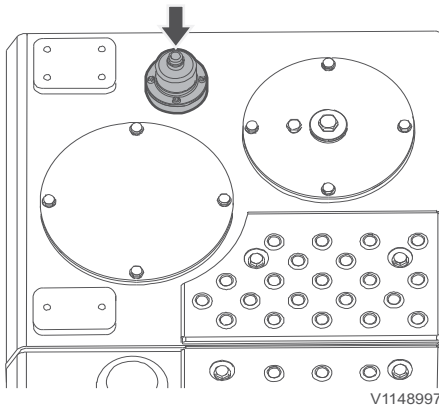
### Tand aanbrengen

- 1 Maak het voorste gedeelte van de tandhouder en de opening voor de borginrichting schoon.
- 2 Breng de tand dusdanig aan dat de pasnokken in de uitsparingen van de tandhouder vallen.
- 3 Vervang de palhouder (B) door een nieuw exemplaar.
- 4 Breng de borginrichting dusdanig in dat de afgeschuinde kant omlaagwijst en de palhouder naar voren.
- 5 Tik de borginrichting met een hamer dusdanig ver omlaag dat deze gelijk komt te liggen met de bovenkant van de tandhouder.
- 6 Tik de borginrichting vervolgens met een hamer en het speciale gereedschap of een andere passende doorn zo veel verder omlaag, dat de bovenkant net onder het merkstreepje in de opening komt te zitten.

### OPMERKING!

Vervang bij het vervangen van een tandhouder ook de stalen pen.

332 Onderhoud  
Onderhoudsbeurt, wanneer nodig



Ontluchting op hydrauliekoliereservoir

## Hydraulisch systeem, druk aflaten

### WAARSCHUWING

Gevaar voor injectie onder hoge druk.

Door de restdruk in het hydraulische systeem kan er onder hoge druk olie naar buiten spuiten en daarbij ernstig letsel veroorzaken, ook al heeft de motor enige tijd uitgestaan.

**Laat altijd de druk af alvorens servicewerk te verrichten aan het hydraulische systeem.**

Wees uiterst voorzichtig bij werkzaamheden aan het hydraulische systeem. Haal als volgt de druk van het systeem en van de tank:

- 1 Laat het aanbouwdeel op de grond neer en zet de motor af.
- 2 Zet nadat de motor is stilgevallen het contactslot in de rijstand (motor niet starten).
- 3 Houd de veiligheidsblokkeringshendel omhoog (ontgrendelde stand) en bedien alle joysticks en pedalen om de systeemdruk van alle leidingen te halen.
- 4 Zet het contactslot in de stopstand (OFF), neem de sleutel uit en hang een waarschuwingsbordje aan de machine waarop staat dat er aan de machine gewerkt wordt.
- 5 Breng de veiligheidsblokkeringshendel omlaag (vergrendelde stand).
- 6 Druk op de drukontlastklep op de ontluchtingsklep van het hydrauliekoliereservoir om de druk uit het reservoir te laten ontsnappen.

## Accumulator, gebruik

### WAARSCHUWING

Gevaar voor ernstig letsel.

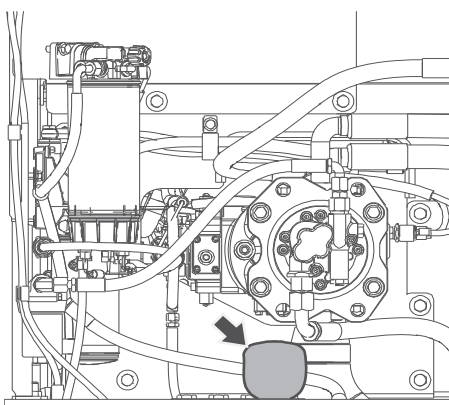
Accumulatoren zijn gevuld met stikstof onder hoge druk. Onoordeelkundig gebruik kan aanleiding geven tot een explosie met ernstig letsel als mogelijk gevolg.

**Laat werkzaamheden aan een accumulator over aan daartoe bevoegd werkplaatspersoneel.**

- U mag niet tegen de accumulator slaan, erin boren of eraan lassen.
- Houd de accumulator uit de buurt van open vuur of andere hittebronnen
- Als u de joystick omlaag duwt vlak nadat u de motor hebt afgezet, kan het aanbouwdeel dankzij de accumulator door middel van zijn eigen gewicht bewegen.
- Nadat u de druk van de accumulator hebt gehaald, duwt u de veiligheidsblokkeringshendel omlaag om het hydraulische systeem te blokkeren, zie bladzijde 122.

### Accumulator, bediening in noodsituaties

- 1 Zet de motor af door het contactslot in de stopstand te zetten.
- 2 Zet het contactslot in de rijstand.
- 3 Haal de veiligheidsblokkeringshendel omhoog om het systeem te ontgrendelen, zie bladzijde 122.
- 4 Duw de joystick vervolgens in de stand voor het neerlaten van de giek om het aanbouwdeel door het eigengewicht neer te laten.
- 5 Duw de veiligheidsblokkeringshendel omlaag om het hydraulische systeem te blokkeren.



V1148998

Accumulator



## 334      Onderhoud Onderhoudsbeurt, wanneer nodig

---

### Accumulator, druk afblazen

- 1 Laat het aanbouwdeel of de last helemaal op de grond neer.
- 2 Activeer eventuele extra hydraulische kringen X1 of X3 niet.
- 3 Nadat u de motor hebt uitgezet, zet u het contactslot in de bedieningsstand.
- 4 Haal de veiligheidsblokkeringshendel omhoog om het systeem te ontgrendelen.
- 5 Om de druk van het bedieningscircuit en de accumulator te halen, moet u de joystick en -pedalen voor het aanbouwdeel helemaal naar voren/achteren en naar links/rechts halen.
- 6 Zet het contactslot in de stopstand.
- 7 Duw de veiligheidsblokkeringshendel omlaag om het hydraulische systeem te blokkeren.
- 8 Om de druk er helemaal vanaf te halen, maakt u de slangaansluiting langzaam los bij het loskoppelen van de accumulator. Houd afstand voor het geval er olie naar buiten spuit.

**Vraag de werkplaats van uw erkende Volvo Construction Equipment-dealer om de druk van de accumulator te halen, voordat u deze wegdoet.**



## Periodiek te vervangen veiligheidskritische onderdelen

Om de veiligheid te kunnen blijven garanderen bij het bedienen of besturen van de machine, dient altijd het aangegeven periodieke onderhoud te worden uitgevoerd. Om de veiligheid nog verder te verhogen, wordt bovendien geadviseerd de onderdelen in de onderstaande tabel periodiek te controleren en/of te vervangen.

Deze onderdelen hangen nauw samen met veiligheid en brandpreventie. De onderdelen zijn gemaakt van materialen die in de loop der tijd veranderingen ondergaan, gemakkelijk slijten of aan kwaliteit inboeten. Het is echter niet eenvoudig een goed oordeel te vellen over de staat van de onderdelen tijdens het periodieke onderhoud. Als deze onderdelen enige afwijking vertonen voordat het vervangingsinterval is verstreken, moeten zij direct worden hersteld of vervangen. Als de slangklemmen achteruitgaan en bijvoorbeeld gaan vervormen of scheuren, moet u ze tegelijk met de slangen vervangen. Als u de slangen vervangt, moet u op hetzelfde moment ook altijd de O-ringen, de pakkingen en andere bijbehorende onderdelen vervangen. Laat het vervangen over aan getraind personeel in een werkplaats.

| Periodiek te vervangen veiligheidskritische onderdelen |                   | Vervangingsinterval                      |                       |
|--|-------------------|--|-----------------------|
| Motor  | Brandstofslang    | Om de 2 jaar of eerder na 4000 draaiuren |                       |
|  | Verwarmings slang |  |                       |
| Hydraulisch systeem                                    | Carrosserie       |  | Pomp, inlaatslang     |
|  |                   |  | Pomp, uitlaatslang    |
|  |                   |  | Slang draaikrans      |
|  | Aanbouwdele<br>n  |  | Giekcilinderslang     |
|  |                   |  | Slang knikarmcilinder |
|  |                   |  | Slang bakcilinder     |
| Veiligheidsgordel                                      |                   |  | Om de 3 jaar          |

336 Onderhoud  
Onderhoudsbeurt, wanneer nodig

Onderhoud in bijzondere  
omstandigheden

| Omstandigheden                  | Onderhoud   | Bijbehorende bladzijde |
|---------------------------------|---|------------------------|
| Water of in de buurt van de zee | Alvorens te gaan werken controleren alle pluggen, afvoerslangen en kranen goed dichtstaan.  | -                      |
|                                 | Na afloop van de werkzaamheden de laag vet herstellen op de pennen van het aanbouwdeel of de gebieden die in contact zijn gekomen met water.  | 221                    |
|                                 | Tijdens de bediening van de machine regelmatige controleren of de aanbouwdelen die in aanraking komen met water nog steeds goed gesmeerd zijn en deze zo nodig smeren.  | 289                    |
|                                 | De machine na werkzaamheden in de buurt van de zee grondig afspoelen met zoet water en de elektrische onderdelen reinigen om corrosie tegen te gaan. Het wordt geadviseerd isolerend vet op alle aansluitpunten van de kabelboom aan te brengen om de afdichting te verbeteren en corrosie tegen te gaan. | -                      |
| Vriesweer                       | De brandstoftank na afloop van de werkzaamheden helemaal volgieten om condens in de tank te voorkomen.  | 313                    |
|                                 | De aanbevolen smeermiddelen gebruiken.  | 338                    |
|                                 | De accu's bijladen om de ladingstoestand maximaal te houden, aangezien elektrolyt kan bevriezen. Voor een goede ventilatie zorgen, in het bijzonder wanneer de accu's in een besloten ruimte worden opgeladen.  | 319                    |
|                                 | Bij stalling van machines bij extreme koude de accu's verwijderen en deze bij kamertemperatuur opslaan.   | 197                    |
|                                 | Alvorens de machine te parkeren de rupskettingen ontdoen van modder en ander vuil.  | -                      |
| Sloopwerkzaamheden              | De cabine voorzien van een bescherming tegen vallende voorwerpen (FOG).   | 224                    |
| Lage brandstofkwaliteit         | Het bezinksel in de brandstoftank moet kortere service-intervallen laten aflopen. <sup>(1)</sup>  | -                      |
|                                 | Kortere service-intervallen aanhouden voor het verversen van motorolie en vervangen van het motoroliefilter. <sup>(1)</sup>   | -                      |

1. Contact opnemen met een erkende Volvo-werkplaats



Onderhoud  
Onderhoudsbeurt, wanneer nodig **337**

|                   |   |     |
|-------------------|---|-----|
| Stoffige omgeving | Controleren of alle slang- en leidingkoppelingen tussen het luchtfilter en de inlaatbuis van de motor goed vastzitten.  | 324 |
|                   | Kortere service-intervallen aanhouden voor het reinigen van het luchtfilter.  | 324 |
|                   | Kortere service-intervallen aanhouden voor het reinigen van het gaas voor de radiator en de oliekoeler.   | 327 |
|                   | Kortere service-intervallen aanhouden voor het reinigen van die delen van de machine waar vuil, brokstukken en dergelijke zich kunnen ophopen om brandgevaar tot het minimum te beperken. | 321 |
|                   | De motorruimte en de omringende gebieden regelmatig inspecteren en zo nodig reinigen.   | 323 |
| Stenige grond     | Rupsplaten gebruiken die zich lenen voor de ondergrond. Voor advies contact opnemen met de dichtstbijzijnde Volvo-dealer.   | 253 |
|                   | Aanbouwdeel gebruiken dat zich leent voor de ondergrond, zoals een zware bak. <sup>(1)</sup>  | -   |
| Hamergebruik      | Kortere service-intervallen aanhouden voor het verversen van de hydrauliekolie en het vervangen van het retourfilter voor het hamercircuit. <sup>(1)</sup>                                | -   |

1. Contact opnemen met een erkende Volvo-werkplaats

## Specificaties Aanbevolen smeermiddelen

De Volvo-smeermiddelen zijn speciaal ontwikkeld om aan de veeleisende werkomstandigheden te voldoen waarin graafmachines van Volvo worden ingezet. De oliën zijn getest conform de specificaties van de Volvo graafmachines en voldoen daarom aan de hoge veiligheids- en kwaliteitseisen. U mag andere minerale oliën gebruiken, als deze voldoen aan de viscositeits- en kwaliteitseisen. Goedkeuring van Volvo is vereist voor gebruik van een andere oliekwaliteit (zoals biologisch afbreekbare olie).

| System                           | Olietype   | Aanbevolen viscositeit bij wisselende omgevingstemperatuur  |     |     |     |     |     |      |      |     |     |     |    |     |    |     |     |     |     |     |      |      |                                  |  |  |  |  |  |  |  |  |  |             |  |  |  |  |  |  |  |  |  |            |  |  |  |  |  |  |  |  |  |           |  |  |  |  |  |  |  |  |  |           |  |  |  |  |  |  |  |  |  |        |  |  |  |  |  |  |  |  |  |        |  |  |  |  |  |  |  |  |  |
|----------------------------------|--|---|-----|-----|-----|-----|-----|------|------|-----|-----|-----|----|-----|----|-----|-----|-----|-----|-----|------|------|----------------------------------|--|--|--|--|--|--|--|--|--|-------------|--|--|--|--|--|--|--|--|--|------------|--|--|--|--|--|--|--|--|--|-----------|--|--|--|--|--|--|--|--|--|-----------|--|--|--|--|--|--|--|--|--|--------|--|--|--|--|--|--|--|--|--|--------|--|--|--|--|--|--|--|--|--|
| Motor                            | Motorolie<br>zie bladzijde 340.                    | <table border="1"> <thead> <tr> <th>°C</th> <th>-30</th> <th>-20</th> <th>-10</th> <th>0</th> <th>+10</th> <th>+20</th> <th>+30</th> <th>+40</th> <th>+50</th> </tr> <tr> <th>°F</th> <th>-22</th> <th>-4</th> <th>-14</th> <th>+32</th> <th>+50</th> <th>+68</th> <th>+86</th> <th>+104</th> <th>+122</th> </tr> </thead> <tbody> <tr> <td colspan="10" style="text-align: center;">SAE 10W/30</td> </tr> <tr> <td colspan="10" style="text-align: center;">*SAE 15W/40</td> </tr> <tr> <td colspan="10" style="text-align: center;">SAE 10W/40</td> </tr> <tr> <td colspan="10" style="text-align: center;">SAE 5W/30</td> </tr> <tr> <td colspan="10" style="text-align: center;">SAE 5W/40</td> </tr> <tr> <td colspan="10" style="text-align: center;">SAE 30</td> </tr> <tr> <td colspan="10" style="text-align: center;">SAE 40</td> </tr> </tbody> </table> | °C  | -30 | -20 | -10 | 0   | +10  | +20  | +30 | +40 | +50 | °F | -22 | -4 | -14 | +32 | +50 | +68 | +86 | +104 | +122 | SAE 10W/30                       |  |  |  |  |  |  |  |  |  | *SAE 15W/40 |  |  |  |  |  |  |  |  |  | SAE 10W/40 |  |  |  |  |  |  |  |  |  | SAE 5W/30 |  |  |  |  |  |  |  |  |  | SAE 5W/40 |  |  |  |  |  |  |  |  |  | SAE 30 |  |  |  |  |  |  |  |  |  | SAE 40 |  |  |  |  |  |  |  |  |  |
| °C                               | -30  | -20   | -10 | 0   | +10 | +20 | +30 | +40  | +50  |     |     |     |    |     |    |     |     |     |     |     |      |      |                                  |  |  |  |  |  |  |  |  |  |             |  |  |  |  |  |  |  |  |  |            |  |  |  |  |  |  |  |  |  |           |  |  |  |  |  |  |  |  |  |           |  |  |  |  |  |  |  |  |  |        |  |  |  |  |  |  |  |  |  |        |  |  |  |  |  |  |  |  |  |
| °F                               | -22  | -4  | -14 | +32 | +50 | +68 | +86 | +104 | +122 |     |     |     |    |     |    |     |     |     |     |     |      |      |                                  |  |  |  |  |  |  |  |  |  |             |  |  |  |  |  |  |  |  |  |            |  |  |  |  |  |  |  |  |  |           |  |  |  |  |  |  |  |  |  |           |  |  |  |  |  |  |  |  |  |        |  |  |  |  |  |  |  |  |  |        |  |  |  |  |  |  |  |  |  |
| SAE 10W/30                       |  |   |     |     |     |     |     |      |      |     |     |     |    |     |    |     |     |     |     |     |      |      |                                  |  |  |  |  |  |  |  |  |  |             |  |  |  |  |  |  |  |  |  |            |  |  |  |  |  |  |  |  |  |           |  |  |  |  |  |  |  |  |  |           |  |  |  |  |  |  |  |  |  |        |  |  |  |  |  |  |  |  |  |        |  |  |  |  |  |  |  |  |  |
| *SAE 15W/40                      |  |   |     |     |     |     |     |      |      |     |     |     |    |     |    |     |     |     |     |     |      |      |                                  |  |  |  |  |  |  |  |  |  |             |  |  |  |  |  |  |  |  |  |            |  |  |  |  |  |  |  |  |  |           |  |  |  |  |  |  |  |  |  |           |  |  |  |  |  |  |  |  |  |        |  |  |  |  |  |  |  |  |  |        |  |  |  |  |  |  |  |  |  |
| SAE 10W/40                       |  |   |     |     |     |     |     |      |      |     |     |     |    |     |    |     |     |     |     |     |      |      |                                  |  |  |  |  |  |  |  |  |  |             |  |  |  |  |  |  |  |  |  |            |  |  |  |  |  |  |  |  |  |           |  |  |  |  |  |  |  |  |  |           |  |  |  |  |  |  |  |  |  |        |  |  |  |  |  |  |  |  |  |        |  |  |  |  |  |  |  |  |  |
| SAE 5W/30                        |  |   |     |     |     |     |     |      |      |     |     |     |    |     |    |     |     |     |     |     |      |      |                                  |  |  |  |  |  |  |  |  |  |             |  |  |  |  |  |  |  |  |  |            |  |  |  |  |  |  |  |  |  |           |  |  |  |  |  |  |  |  |  |           |  |  |  |  |  |  |  |  |  |        |  |  |  |  |  |  |  |  |  |        |  |  |  |  |  |  |  |  |  |
| SAE 5W/40                        |  |   |     |     |     |     |     |      |      |     |     |     |    |     |    |     |     |     |     |     |      |      |                                  |  |  |  |  |  |  |  |  |  |             |  |  |  |  |  |  |  |  |  |            |  |  |  |  |  |  |  |  |  |           |  |  |  |  |  |  |  |  |  |           |  |  |  |  |  |  |  |  |  |        |  |  |  |  |  |  |  |  |  |        |  |  |  |  |  |  |  |  |  |
| SAE 30                           |  |   |     |     |     |     |     |      |      |     |     |     |    |     |    |     |     |     |     |     |      |      |                                  |  |  |  |  |  |  |  |  |  |             |  |  |  |  |  |  |  |  |  |            |  |  |  |  |  |  |  |  |  |           |  |  |  |  |  |  |  |  |  |           |  |  |  |  |  |  |  |  |  |        |  |  |  |  |  |  |  |  |  |        |  |  |  |  |  |  |  |  |  |
| SAE 40                           |  |   |     |     |     |     |     |      |      |     |     |     |    |     |    |     |     |     |     |     |      |      |                                  |  |  |  |  |  |  |  |  |  |             |  |  |  |  |  |  |  |  |  |            |  |  |  |  |  |  |  |  |  |           |  |  |  |  |  |  |  |  |  |           |  |  |  |  |  |  |  |  |  |        |  |  |  |  |  |  |  |  |  |        |  |  |  |  |  |  |  |  |  |
| Eindreductie rijwerk             | Transmissieolie (met EP**-additief) API GL4 of GL5 | <table border="1"> <thead> <tr> <th>°C</th> <th>-30</th> <th>-20</th> <th>-10</th> <th>0</th> <th>+10</th> <th>+20</th> <th>+30</th> <th>+40</th> <th>+50</th> </tr> <tr> <th>°F</th> <th>-22</th> <th>-4</th> <th>-14</th> <th>+32</th> <th>+50</th> <th>+68</th> <th>+86</th> <th>+104</th> <th>+122</th> </tr> </thead> <tbody> <tr> <td colspan="10" style="text-align: center;">*SAE 90</td> </tr> <tr> <td colspan="10" style="text-align: center;">SAE 140</td> </tr> </tbody> </table>  | °C  | -30 | -20 | -10 | 0   | +10  | +20  | +30 | +40 | +50 | °F | -22 | -4 | -14 | +32 | +50 | +68 | +86 | +104 | +122 | *SAE 90                          |  |  |  |  |  |  |  |  |  | SAE 140     |  |  |  |  |  |  |  |  |  |            |  |  |  |  |  |  |  |  |  |           |  |  |  |  |  |  |  |  |  |           |  |  |  |  |  |  |  |  |  |        |  |  |  |  |  |  |  |  |  |        |  |  |  |  |  |  |  |  |  |
| °C                               | -30  | -20   | -10 | 0   | +10 | +20 | +30 | +40  | +50  |     |     |     |    |     |    |     |     |     |     |     |      |      |                                  |  |  |  |  |  |  |  |  |  |             |  |  |  |  |  |  |  |  |  |            |  |  |  |  |  |  |  |  |  |           |  |  |  |  |  |  |  |  |  |           |  |  |  |  |  |  |  |  |  |        |  |  |  |  |  |  |  |  |  |        |  |  |  |  |  |  |  |  |  |
| °F                               | -22  | -4  | -14 | +32 | +50 | +68 | +86 | +104 | +122 |     |     |     |    |     |    |     |     |     |     |     |      |      |                                  |  |  |  |  |  |  |  |  |  |             |  |  |  |  |  |  |  |  |  |            |  |  |  |  |  |  |  |  |  |           |  |  |  |  |  |  |  |  |  |           |  |  |  |  |  |  |  |  |  |        |  |  |  |  |  |  |  |  |  |        |  |  |  |  |  |  |  |  |  |
| *SAE 90                          |  |   |     |     |     |     |     |      |      |     |     |     |    |     |    |     |     |     |     |     |      |      |                                  |  |  |  |  |  |  |  |  |  |             |  |  |  |  |  |  |  |  |  |            |  |  |  |  |  |  |  |  |  |           |  |  |  |  |  |  |  |  |  |           |  |  |  |  |  |  |  |  |  |        |  |  |  |  |  |  |  |  |  |        |  |  |  |  |  |  |  |  |  |
| SAE 140                          |  |   |     |     |     |     |     |      |      |     |     |     |    |     |    |     |     |     |     |     |      |      |                                  |  |  |  |  |  |  |  |  |  |             |  |  |  |  |  |  |  |  |  |            |  |  |  |  |  |  |  |  |  |           |  |  |  |  |  |  |  |  |  |           |  |  |  |  |  |  |  |  |  |        |  |  |  |  |  |  |  |  |  |        |  |  |  |  |  |  |  |  |  |
| Zwenkreductie                    | Transmissieolie (met EP**-additief) API GL4 of GL5 | <table border="1"> <thead> <tr> <th>°C</th> <th>-30</th> <th>-20</th> <th>-10</th> <th>0</th> <th>+10</th> <th>+20</th> <th>+30</th> <th>+40</th> <th>+50</th> </tr> <tr> <th>°F</th> <th>-22</th> <th>-4</th> <th>-14</th> <th>+32</th> <th>+50</th> <th>+68</th> <th>+86</th> <th>+104</th> <th>+122</th> </tr> </thead> <tbody> <tr> <td colspan="10" style="text-align: center;">*SAE 90</td> </tr> <tr> <td colspan="10" style="text-align: center;">SAE 140</td> </tr> </tbody> </table>  | °C  | -30 | -20 | -10 | 0   | +10  | +20  | +30 | +40 | +50 | °F | -22 | -4 | -14 | +32 | +50 | +68 | +86 | +104 | +122 | *SAE 90                          |  |  |  |  |  |  |  |  |  | SAE 140     |  |  |  |  |  |  |  |  |  |            |  |  |  |  |  |  |  |  |  |           |  |  |  |  |  |  |  |  |  |           |  |  |  |  |  |  |  |  |  |        |  |  |  |  |  |  |  |  |  |        |  |  |  |  |  |  |  |  |  |
| °C                               | -30  | -20   | -10 | 0   | +10 | +20 | +30 | +40  | +50  |     |     |     |    |     |    |     |     |     |     |     |      |      |                                  |  |  |  |  |  |  |  |  |  |             |  |  |  |  |  |  |  |  |  |            |  |  |  |  |  |  |  |  |  |           |  |  |  |  |  |  |  |  |  |           |  |  |  |  |  |  |  |  |  |        |  |  |  |  |  |  |  |  |  |        |  |  |  |  |  |  |  |  |  |
| °F                               | -22  | -4  | -14 | +32 | +50 | +68 | +86 | +104 | +122 |     |     |     |    |     |    |     |     |     |     |     |      |      |                                  |  |  |  |  |  |  |  |  |  |             |  |  |  |  |  |  |  |  |  |            |  |  |  |  |  |  |  |  |  |           |  |  |  |  |  |  |  |  |  |           |  |  |  |  |  |  |  |  |  |        |  |  |  |  |  |  |  |  |  |        |  |  |  |  |  |  |  |  |  |
| *SAE 90                          |  |   |     |     |     |     |     |      |      |     |     |     |    |     |    |     |     |     |     |     |      |      |                                  |  |  |  |  |  |  |  |  |  |             |  |  |  |  |  |  |  |  |  |            |  |  |  |  |  |  |  |  |  |           |  |  |  |  |  |  |  |  |  |           |  |  |  |  |  |  |  |  |  |        |  |  |  |  |  |  |  |  |  |        |  |  |  |  |  |  |  |  |  |
| SAE 140                          |  |   |     |     |     |     |     |      |      |     |     |     |    |     |    |     |     |     |     |     |      |      |                                  |  |  |  |  |  |  |  |  |  |             |  |  |  |  |  |  |  |  |  |            |  |  |  |  |  |  |  |  |  |           |  |  |  |  |  |  |  |  |  |           |  |  |  |  |  |  |  |  |  |        |  |  |  |  |  |  |  |  |  |        |  |  |  |  |  |  |  |  |  |
| Zwenkreductie (krans en kogel)   | Vet  | <table border="1"> <thead> <tr> <th>°C</th> <th>-30</th> <th>-20</th> <th>-10</th> <th>0</th> <th>+10</th> <th>+20</th> <th>+30</th> <th>+40</th> <th>+50</th> </tr> <tr> <th>°F</th> <th>-22</th> <th>-4</th> <th>-14</th> <th>+32</th> <th>+50</th> <th>+68</th> <th>+86</th> <th>+104</th> <th>+122</th> </tr> </thead> <tbody> <tr> <td colspan="10" style="text-align: center;">Multi purpose EP** grease NLGI 2</td> </tr> </tbody> </table>  | °C  | -30 | -20 | -10 | 0   | +10  | +20  | +30 | +40 | +50 | °F | -22 | -4 | -14 | +32 | +50 | +68 | +86 | +104 | +122 | Multi purpose EP** grease NLGI 2 |  |  |  |  |  |  |  |  |  |             |  |  |  |  |  |  |  |  |  |            |  |  |  |  |  |  |  |  |  |           |  |  |  |  |  |  |  |  |  |           |  |  |  |  |  |  |  |  |  |        |  |  |  |  |  |  |  |  |  |        |  |  |  |  |  |  |  |  |  |
| °C                               | -30  | -20   | -10 | 0   | +10 | +20 | +30 | +40  | +50  |     |     |     |    |     |    |     |     |     |     |     |      |      |                                  |  |  |  |  |  |  |  |  |  |             |  |  |  |  |  |  |  |  |  |            |  |  |  |  |  |  |  |  |  |           |  |  |  |  |  |  |  |  |  |           |  |  |  |  |  |  |  |  |  |        |  |  |  |  |  |  |  |  |  |        |  |  |  |  |  |  |  |  |  |
| °F                               | -22  | -4  | -14 | +32 | +50 | +68 | +86 | +104 | +122 |     |     |     |    |     |    |     |     |     |     |     |      |      |                                  |  |  |  |  |  |  |  |  |  |             |  |  |  |  |  |  |  |  |  |            |  |  |  |  |  |  |  |  |  |           |  |  |  |  |  |  |  |  |  |           |  |  |  |  |  |  |  |  |  |        |  |  |  |  |  |  |  |  |  |        |  |  |  |  |  |  |  |  |  |
| Multi purpose EP** grease NLGI 2 |  |   |     |     |     |     |     |      |      |     |     |     |    |     |    |     |     |     |     |     |      |      |                                  |  |  |  |  |  |  |  |  |  |             |  |  |  |  |  |  |  |  |  |            |  |  |  |  |  |  |  |  |  |           |  |  |  |  |  |  |  |  |  |           |  |  |  |  |  |  |  |  |  |        |  |  |  |  |  |  |  |  |  |        |  |  |  |  |  |  |  |  |  |

\*: Af fabriek bijgevoerd

\*\* : 'Extreme Pressure' (extreme druk)

### OPMERKING!

Wanneer u de motor start bij een buitentemperatuur lager dan 0 °C, dan moet u ervoor zorgen dat u motorolie gebruikt die voldoet aan de normen SAE 5W-30, SAE 10W-30 en SAE 15W-40 ook al stijgt de buitentemperatuur overdag tot 10 °C of hoger.



Specificaties  
Aanbevolen smeermiddelen **339**

| System   | Olietype  | Aanbevolen viscositeit bij wisselende omgevingstemperatuur  |     |     |     |     |     |      |      |      |     |     |     |     |     |     |     |     |     |      |      |      |  |  |  |  |  |  |  |  |  |  |
|--|---|---|-----|-----|-----|-----|-----|------|------|------|-----|-----|-----|-----|-----|-----|-----|-----|-----|------|------|------|--|--|--|--|--|--|--|--|--|--|
| Hydraulisch systeem  | Volvo Extra-hydrauliekolie  | <table border="1"> <tr> <td>°C</td> <td>-30</td> <td>-20</td> <td>-10</td> <td>0</td> <td>+10</td> <td>+20</td> <td>+30</td> <td>+40</td> <td>+50</td> </tr> <tr> <td>°F</td> <td>-22</td> <td>-4</td> <td>-14</td> <td>+32</td> <td>+50</td> <td>+68</td> <td>+86</td> <td>+104</td> <td>+122</td> </tr> <tr> <td colspan="10"> </td> </tr> </table> | °C  | -30 | -20 | -10 | 0   | +10  | +20  | +30  | +40 | +50 | °F  | -22 | -4  | -14 | +32 | +50 | +68 | +86  | +104 | +122 |  |  |  |  |  |  |  |  |  |  |
|  | °C  | -30   | -20 | -10 | 0   | +10 | +20 | +30  | +40  | +50  |     |     |     |     |     |     |     |     |     |      |      |      |  |  |  |  |  |  |  |  |  |  |
|  | °F  | -22   | -4  | -14 | +32 | +50 | +68 | +86  | +104 | +122 |     |     |     |     |     |     |     |     |     |      |      |      |  |  |  |  |  |  |  |  |  |  |
|  |   |   |     |     |     |     |     |      |      |      |     |     |     |     |     |     |     |     |     |      |      |      |  |  |  |  |  |  |  |  |  |  |
| Volvo biologisch afbreekbare olie (op basis van synthetische ester)*** | <table border="1"> <tr> <td>°C</td> <td>-30</td> <td>-20</td> <td>-10</td> <td>0</td> <td>+10</td> <td>+20</td> <td>+30</td> <td>+40</td> <td>+50</td> </tr> <tr> <td>°F</td> <td>-22</td> <td>-4</td> <td>-14</td> <td>+32</td> <td>+50</td> <td>+68</td> <td>+86</td> <td>+104</td> <td>+122</td> </tr> <tr> <td colspan="10"> </td> </tr> </table> | °C  | -30 | -20 | -10 | 0   | +10 | +20  | +30  | +40  | +50 | °F  | -22 | -4  | -14 | +32 | +50 | +68 | +86 | +104 | +122 |      |  |  |  |  |  |  |  |  |  |  |
| °C   | -30   | -20   | -10 | 0   | +10 | +20 | +30 | +40  | +50  |      |     |     |     |     |     |     |     |     |     |      |      |      |  |  |  |  |  |  |  |  |  |  |
| °F   | -22   | -4  | -14 | +32 | +50 | +68 | +86 | +104 | +122 |      |     |     |     |     |     |     |     |     |     |      |      |      |  |  |  |  |  |  |  |  |  |  |
|  |   |   |     |     |     |     |     |      |      |      |     |     |     |     |     |     |     |     |     |      |      |      |  |  |  |  |  |  |  |  |  |  |
| Volvo Ultra-hydrauliekolie (Long life-hydrauliekolie)                  | <table border="1"> <tr> <td>°C</td> <td>-30</td> <td>-20</td> <td>-10</td> <td>0</td> <td>+10</td> <td>+20</td> <td>+30</td> <td>+40</td> <td>+50</td> </tr> <tr> <td>°F</td> <td>-22</td> <td>-4</td> <td>-14</td> <td>+32</td> <td>+50</td> <td>+68</td> <td>+86</td> <td>+104</td> <td>+122</td> </tr> <tr> <td colspan="10"> </td> </tr> </table> | °C  | -30 | -20 | -10 | 0   | +10 | +20  | +30  | +40  | +50 | °F  | -22 | -4  | -14 | +32 | +50 | +68 | +86 | +104 | +122 |      |  |  |  |  |  |  |  |  |  |  |
| °C   | -30   | -20   | -10 | 0   | +10 | +20 | +30 | +40  | +50  |      |     |     |     |     |     |     |     |     |     |      |      |      |  |  |  |  |  |  |  |  |  |  |
| °F   | -22   | -4  | -14 | +32 | +50 | +68 | +86 | +104 | +122 |      |     |     |     |     |     |     |     |     |     |      |      |      |  |  |  |  |  |  |  |  |  |  |
|  |   |   |     |     |     |     |     |      |      |      |     |     |     |     |     |     |     |     |     |      |      |      |  |  |  |  |  |  |  |  |  |  |
| Pennen en bussen   | Vet (universeel EP**-vet NLGI 2)  | <table border="1"> <tr> <td>°C</td> <td>-30</td> <td>-20</td> <td>-10</td> <td>0</td> <td>+10</td> <td>+20</td> <td>+30</td> <td>+40</td> <td>+50</td> </tr> <tr> <td>°F</td> <td>-22</td> <td>-4</td> <td>-14</td> <td>+32</td> <td>+50</td> <td>+68</td> <td>+86</td> <td>+104</td> <td>+122</td> </tr> <tr> <td colspan="10"> </td> </tr> </table> | °C  | -30 | -20 | -10 | 0   | +10  | +20  | +30  | +40 | +50 | °F  | -22 | -4  | -14 | +32 | +50 | +68 | +86  | +104 | +122 |  |  |  |  |  |  |  |  |  |  |
| °C   | -30   | -20   | -10 | 0   | +10 | +20 | +30 | +40  | +50  |      |     |     |     |     |     |     |     |     |     |      |      |      |  |  |  |  |  |  |  |  |  |  |
| °F   | -22   | -4  | -14 | +32 | +50 | +68 | +86 | +104 | +122 |      |     |     |     |     |     |     |     |     |     |      |      |      |  |  |  |  |  |  |  |  |  |  |
|  |   |   |     |     |     |     |     |      |      |      |     |     |     |     |     |     |     |     |     |      |      |      |  |  |  |  |  |  |  |  |  |  |
| Brandstof  | Dieselolie  | <table border="1"> <tr> <td>°C</td> <td>-30</td> <td>-20</td> <td>-10</td> <td>0</td> <td>+10</td> <td>+20</td> <td>+30</td> <td>+40</td> <td>+50</td> </tr> <tr> <td>°F</td> <td>-22</td> <td>-4</td> <td>-14</td> <td>+32</td> <td>+50</td> <td>+68</td> <td>+86</td> <td>+104</td> <td>+122</td> </tr> <tr> <td colspan="10"> </td> </tr> </table> | °C  | -30 | -20 | -10 | 0   | +10  | +20  | +30  | +40 | +50 | °F  | -22 | -4  | -14 | +32 | +50 | +68 | +86  | +104 | +122 |  |  |  |  |  |  |  |  |  |  |
| °C   | -30   | -20   | -10 | 0   | +10 | +20 | +30 | +40  | +50  |      |     |     |     |     |     |     |     |     |     |      |      |      |  |  |  |  |  |  |  |  |  |  |
| °F   | -22   | -4  | -14 | +32 | +50 | +68 | +86 | +104 | +122 |      |     |     |     |     |     |     |     |     |     |      |      |      |  |  |  |  |  |  |  |  |  |  |
|  |   |   |     |     |     |     |     |      |      |      |     |     |     |     |     |     |     |     |     |      |      |      |  |  |  |  |  |  |  |  |  |  |
| Koelsysteem  | Koelvloeistof van Volvo (VCS)   | Uitsluitend koelvloeistof van Volvo (VCS) gebruiken, zie 341.   |     |     |     |     |     |      |      |      |     |     |     |     |     |     |     |     |     |      |      |      |  |  |  |  |  |  |  |  |  |  |
| Airconditioning  | Koudemiddel   | HFC R134a   |     |     |     |     |     |      |      |      |     |     |     |     |     |     |     |     |     |      |      |      |  |  |  |  |  |  |  |  |  |  |

\*: Af fabriek bijgevuld

\*\*': 'Extreme Pressure' (extreme druk)

\*\*\*: Als er biologisch afbreekbare hydrauliekolie in de machine zit, moet u dezelfde olie ook gebruiken bij het bijvullen en verversen. Het gehalte aan minerale olie van deze bio-olie mag niet hoger zijn dan 2 %. Neem contact op met een erkende Volvo-werkplaats, wanneer u overstapt van een minerale olie op bio-olie.

**OPMERKING!**

De brandstof dient minimaal te voldoen aan de wettelijke eisen en de nationale en internationale normen voor brandstoffen die op de markt worden gebracht, bijvoorbeeld: NEN-EN 590 (met nationaal aangepaste temperatuurvoorschriften), ASTM D975 No. 1-D en No. 2-D alsmede JIS KK 2204.

**OPMERKING!**

Het mengsel moet voor minimaal 40 % uit originele koelvloeistof van Volvo bestaan.

340 Specificaties  
Aanbevolen smeermiddelen

### Motorolie

Een motorolie van kwaliteitsklasse VDS-4 is verplicht voor Tier 4 final en Stage IV-machines vanwege het lage gehalte aan stoffen die anders tot verstopping van het roetfilter leiden.

De onderstaande tabel laat het interval voor aftappen van de olie zien, dat voor de motor geldt.

| Olietype  | Zwavelgehalte in de brandstof, ppm (10000 ppm = 1 %) |                            |            |             |        |
|---|--|----------------------------|------------|-------------|--------|
|   | < 15   | 15 - 500                   | 500 - 3000 | 3000 - 5000 | > 5000 |
|   | <b>Olieerversingsinterval</b>                        |                            |            |             |        |
| Volvo Ultra Diesel Engine Oil, VDS-4 of andere VDS-4-goedgekeurde motorolie | 500 uur  | <b>Niet van toepassing</b> |            |             |        |
| ACEA: E9<br>API: CJ-4   | 250 uur  | <b>Niet van toepassing</b> |            |             |        |

- ACEA: Association des Constructeurs Européens d'Automobiles
- API: American Petroleum Institute

## Koelvloeistof

Gebruik alleen Volvo Coolant VCS voor het bijvullen en verversen van koelvloeistof. Om schade aan de motor en het koelsysteem te voorkomen is het niet toegestaan om verschillende koelvloeistoffen of corrosiewerende toevoegingen door elkaar te gebruiken. Bij gebruik van geconcentreerde koelvloeistof van Volvo (Volvo Coolant VCS) en schoon water, dient het mengsel voor 40–60 % te bestaan uit geconcentreerde koelvloeistof en voor 60–40 % uit schoon water. Het gehalte aan geconcentreerde koelvloeistof mag echter nooit lager zijn dan 40 % (zie onderstaande tabel).

| Vorstbestendigheid tot | Gehalte aan geconcentreerde koelvloeistof |
|------------------------|---|
| –25 °C (–13 °F)        | 40 %                                      |
| –35 °C (–31 °F)        | 50 %                                      |
| –46 °C (–51 °F)        | 60 %                                      |

Meng de geconcentreerde koelvloeistof niet met water dat rijk is aan kalk (hard water), zouten of mineralen.

**Het kraanwater dat u voor het koelsysteem gebruikt dient tevens aan de onderstaande normen te voldoen:**

| Beschrijving                  | Waarde                          |
|-------------------------------|---------------------------------|
| Totale aantal vaste deeltjes  | < 340 ppm                       |
| Totale hardheid               | < 9,5° dH                       |
| Chloride                      | < 40 ppm                        |
| Sulfaat                       | < 100 ppm                       |
| pH-waarde                     | 5,5-9                           |
| Siliciumdioxide               | < 20 mg SiO <sub>2</sub> /liter |
| IJzer                         | < 0,10 mg Fe/liter              |
| Mangaan                       | < 0,05 mg Mn/liter              |
| Elektrisch geleidingsvermogen | < 500 µS/cm                     |
| Organisch materiaal, COD-Mn   | < 15 mg/liter                   |

Gebruik bij twijfel over de waterkwaliteit de kant-en-klare koelvloeistof van Volvo (VCS) met een koelvloeistofgehalte van 40 %. Meng het middel niet met andere koelvloeistoffen, aangezien motorschade daarbij niet kan worden uitgesloten.



342 Specificaties  
Aanbevolen smeermiddelen

### Hydrauliekolie

Gebruik uitsluitende originele hydrauliekolie van Volvo die door Volvo CE goedgekeurd is. Meng geen verschillende merkende hydrauliekolie, aangezien schade aan het hydraulische systeem daarbij niet kan worden uitgesloten.

Voor de specificaties van de hydrauliekolie, zie bladzijde 338.

|          | Omgevingstemperatuur |     |     |     |     |     |     |     |     |      |      |      |
|----------|----------------------|-----|-----|-----|-----|-----|-----|-----|-----|------|------|------|
|          | °                    | -40 | -30 | -20 | -10 | 0   | +10 | +20 | +30 | +40  | +50  | +60  |
| C        |                      | -40 | -22 | -4  | +14 | +32 | +50 | +68 | +86 | +104 | +122 | +140 |
| °F       |                      |     |     |     |     |     |     |     |     |      |      |      |
| Olietype |                      | (B) |     | (A) |     |     |     | (C) |     |      |      |      |
|          |                      |     | (B) |     | (A) |     |     |     | (C) |      |      |      |
|          |                      |     |     | (B) |     | (A) |     |     |     |      |      |      |

(A) : Aanbevolen omgevingstemperatuur voor normaal gebruik van hydraulisch systeem en onderdelen.

(B) : Richtlijn omgevingstemperatuur voor machinegebruik als het puur om de hydrauliekolie gaat. Het is geen garantie voor de machine als het gaat om andere omstandigheden, zoals de startprestaties van de motor. Binnen dit bereik is een opwarmperiode vereist voor de juiste prestaties.

(C) : Omgevingstemperatuurbereik voor het werken met de machine onder bijzondere omstandigheden. Wordt niet aanbevolen voor normale gebruiksomstandigheden.

#### Extra aanbeveling voor zeer koude gebieden

Een veldoplossing voor zeer koude omstandigheden met omgevingstemperaturen tussen -40 °C en +20 °C.

- Type : Hydrauliekolie van antislijtagetype
- Viscositeitseigenschappen

Viscositeitsindex : Meer dan 130

Kinematische viscositeit: minder dan 5000 cSt bij -40 °C, meer dan 5,6 cSt bij +90 °C

#### OPMERKING!

Deze waarde is ongeveer gelijk aan ISO-viscositeitsgraad 22.

#### OPMERKING!

Het is de minimale theoretische aanbeveling zonder de garantie m.b.t. de machineconditie.

## Vet

Aanbevolen vet voor alle smeerpunten van de graafuitrusting

| Fabrikant  | Merknaam                  |                          |
|------------|---------------------------|--------------------------|
|            | Aanbevelingen             | Alternatieven*           |
| VOLVO      | Ultra Grease Moly EP2     | Super Grease Lithium EP2 |
| CALTEX     | Molytex EP2               | Multifak EP2             |
| GULF       | Gulflex Moly EP           | Gulfcrown EP2            |
| EXXONMOBIL | Beacon EP2 Moly           | Beacon EP2               |
| SHELL      | Retinax HDX2/Alvania HDX2 | Retinax EP2/Alvania EP2  |
| TOTAL      | Multis MS2                | Multis EP2               |
| CASTROL    | Pyro LM                   | Pyroplex Red             |

\* Niet geadviseerd bij buitentemperaturen hoger dan 40 °C.

Mengbaarheid van vetsoorten met verschillende additieven

|                  | Mengbaarheid van vetsoorten met additieven |         |                |                |                  |      |
|------------------|--|---------|----------------|----------------|------------------|------|
|                  | Lithium                                    | Calcium | Lithiumcomplex | Calciumcomplex | Aluminiumcomplex | Leem |
| Lithium          | √  | √       | √              |                |                  |      |
| Calcium          | √  | √       | √              |                |                  | √    |
| Lithiumcomplex   | √  | √       | √              | √              |                  |      |
| Calciumcomplex   |  |         | √              | √              |                  |      |
| Aluminiumcomplex |  |         | √              |                | √                |      |
| Leem             |  | √       |                |                | √                | √    |

√ : Toegestaan

## Brandstofsysteem

### Brandstof

#### Brandstofkwaliteitseisen

De brandstof moet minimaal voldoen aan de wettelijke vereisten en aan nationale en internationale normen voor in de handel gebrachte brandstoffen, bijvoorbeeld: NEN-EN590 (met nationaal aangepaste temperatuureisen), ASTM D 975 Nr. 1D en 2D, JIS KK 2204. De brandstofsificatie hangt af van de werkteperatuur. Neem a.u.b. contact op met uw erkende Volvo-dealer.

#### Zwavelgehalte

Volgens de huidige wetgeving van de VS, mag het zwavelgehalte van de dieselolie niet hoger zijn dan 0,0015 (15 ppm) gewichtsprocent.

Volgens de huidige wetgeving van de EU, mag het zwavelgehalte van de dieselolie niet hoger zijn dan 0,001 (10 ppm) gewichtsprocent.

#### Biodiesel

Plantaardige oliën en/of esters, ook wel "biodiesel" genoemd (bijvoorbeeld brandstof van koolzaadmethylester RME), die op sommige markten te koop zijn als zuiver product en als toevoeging aan dieselolie.

Volvo Construction Equipment staat het gebruik van max. 7 % biodiesel in de dieselolie toe voor zover het mengsel kant-en-klaar van een van de oliemaatschappijen wordt aangeleverd. Als er meer dan 7 % biodiesel in de dieselolie zit, bestaat er o.a. kans op:

- verhoogde uitstoot van stikstofoxide (voldoet daarmee niet aan de geldende wettelijke bepalingen);
- kortere levensduur van motor en inspuitsysteem;
- hoger brandstofgebruik;
- afwijkend motorvermogen;
- halvering van het verversingsinterval voor olie;
- verkorte levensduur van de rubberen onderdelen in het brandstofsysteem;
- verminderde tolerantie van de brandstof voor koude;
- beperkte houdbaarheid van de brandstof, waardoor het brandstofsysteem verstopt kan raken als u de machine langere tijd niet gebruikt.

#### Garantievoorwaarden

De garantie geldt niet voor schade ten gevolge van een mengverhouding met meer dan 7 % biodiesel.

## Alternatieve brandstoffen

Deze verklaring geldt niet alleen voor Volvo-machines, maar ook voor de motoren van DD25 tandemwalsen en C-serie schrankladers met een Volvo-garantie.

Gehydrogeneerde plantaardige oliën (HVO) – wat wil zeggen met waterstof behandelde oliën – en biodiesel (FAME) – veresterde methylvetzuren – zijn beide vernieuwbare brandstoffen op basis van plantaardige oliën of dierlijke vetten, maar ze zijn op verschillende chemische manieren bewerkt.

### Gehydrogeneerde plantaardige oliën (HVO)

HVO is een synthetische brandstof geproduceerd op basis van waterstofbehandeling.

Waterstofbehandeling levert een paraffinehoudend mengsel bestaande uit lange-ketenkoolwaterstoffen op die vrij is van zuurstof, zeer veel weg heeft van gedestilleerde dieselolie en zich goed leent voor gebruik in dieselmotoren. HVO dat voldoet aan CEN prEN 15940 is goedgekeurd voor gebruik in alle dieselmotoren van Volvo Construction Equipment zonder gevolgen voor de onderhoudsintervallen.

### Biodiesel (FAME)

Biodiesel (FAME) is een product dat gemaakt wordt van vernieuwbare grondstoffen zoals plantaardige oliën of dierlijke vetten. Biodiesel dat langs chemische weg verwerkt is tot veresterde methylvetzuren (FAME) is te mengen met gedestilleerde dieselolie en wordt gebruikt in bepaalde dieselmotoren. Pure biodiesel wordt ook wel aangeduid als B100, omdat het voor 100% uit biodiesel bestaat.

Biodiesel op basis van veresterde koolzaadolie (RME) is in Europa het meest gebruikte type FAME. In de Verenigde Staten zijn veresterde sojaolie (SME) en veresterde zonnebloemolie (SOME) de meest voorkomende soorten FAME.

Hoewel biodiesel (FAME) tegenwoordig wettelijk toegestaan is op bepaalde markten, is biodiesel minder geschikt voor gebruik in dieselmotoren dan standaarddieselolie of HVO (gehydrogeneerde plantaardige oliën).

346      Specificaties  
Brandstofsysteem

**Vereisten biodiesel (FAME)**

De in de onderstaande tabel gespecificeerde mengsels biodiesel (FAME) zijn goedgekeurd voor gebruik in de volgende gevallen:

- de biodiesel is voorvermengd door de brandstofleverancier
- de gebruikte biodiesel voor het mengsel voldoet aan EN14214 of ASTM D6751
- de gebruikte gedestilleerde brandstof van het mengsel voldoet aan de eisen op het gebied van het zwavelgehalte
- de gebruikte gedestilleerde brandstof van het mengsel voldoet aan EN590 of ASTM D975
- de gebruikte B1-B5 biodiesel voldoet aan EN590 of ASTM D975
- de gebruikte B6-B7 biodiesel voldoet aan EN590 of ASTM D7467
- de gebruikte B8-B20 biodiesel voldoet aan ASTM D7467

| Emissiecertificaat motor   | Motorgrootte             | Goedgekeurd mengsel |
|--|--------------------------|---------------------|
| Stage II (EU) / Tier 2 (VS) *<br>Stage IIIA (EU) / Tier 3 (VS) *<br>Stage IIIB (EU) / Tier 4 interim (VS)<br>Stage IV (EU) / Tier 4 final (VS)   | Kleiner dan D4 / 4 liter | Tot B7              |
| Stage II (EU) / Tier 2 (VS) *<br>Stage IIIA (EU) / Tier 3 (VS) *<br>Stage IIIB (EU) / Tier 4 interim (VS)<br>Stage IV (EU) / Tier 4 final (VS)   | D4–D8                    | Tot B7              |
| Stage IIIB (EU) / Tier 4 interim (VS), uitgerust met ombouwset voor hoogzwavelige brandstoffen (alleen beschikbaar op niet-gereguleerde markten)<br>Stage IV (EU) / Tier 4 final (VS), uitgerust met ombouwset voor hoogzwavelige brandstoffen (alleen beschikbaar op niet-gereguleerde markten) |                          |                     |
| Stage II (EU) / Tier 2 (VS) *<br>Stage IIIA (EU) / Tier 3 (VS) *   | D9–D16                   | Tot B20             |





Specificaties  
**Brandstofsysteem 347**

| Emissiecertificaat motor   | Motorgrootte | Goedgekeurd mengsel |
|--|--------------|---------------------|
| Stage IIIB (EU) / Tier 4 interim (VS)<br>Stage IV (EU) / Tier 4 final (VS)   | D11–D16      | Tot B10             |
| Stage IIIB (EU) / Tier 4 interim (VS), uitgerust met ombouwset voor hoogzwavelige brandstoffen (alleen beschikbaar op niet-gereguleerde markten)<br>Stage IV (EU) / Tier 4 final (VS), uitgerust met ombouwset voor hoogzwavelige brandstoffen (alleen beschikbaar op niet-gereguleerde markten) |              | Tot B20             |
| * Aangezien de emissiecertificaten voor Tier 2 en Tier 3 vanaf 2005 en 2010 niet meer worden toegekend, hebben motoren van een later bouwjaar doorgaans een <b>emissiecertificaat conform Stage II / Stage IIIA</b> , zodat deze verkocht mogen worden op minder gereguleerde markten.           |              |                     |

**OPMERKING!**

Defecten die het directe gevolg zijn van het gebruik van een ondermaatse kwaliteit biodiesel of een willekeurige andere brandstofsoort die niet aan de normen voldoet, vallen niet onder fabrieksfouten zodat de fabrieksgarantie evenmin van toepassing is.

**Vereisten onderhoudsintervallen**

Aanvullend onderhoud en kortere onderhoudsintervallen zijn verplicht bij een hogere inmenging van biodiesel dan B10.

|   |
|---|
| <b>Om de 10 draai-uren</b>  |
| - Motorolie controleren en verversen als deze tot boven de maximumaanduiding stijgt<br>- Componenten van het brandstofsysteem inspecteren en indien nodig vervangen |
| <b>Halverwege het standaardinterval</b>   |
| - Motorolie verversen en filter vervangen<br>- Brandstoffilter(s) vervangen   |
| <b>Jaarlijks, ongeacht het aantal draai-uren</b>  |
| - Motorolie verversen en filter vervangen<br>- Brandstoftank reinigen   |

**Effecten van het gebruik van biodiesel (FAME) op motorolie**

Het gebruik van biodiesel kan leiden tot een hogere mate van verdunning van de motorolie. Maak veelvuldig gebruik van instrumenten voor olie-analyse om te controleren op verdunning met brandstof en houd de staat van de motorolie in de gaten. Controleer dagelijks het motoroliepeil.

Ververs altijd de motorolie, als het oliepeil tot boven de maximaanduiding stijgt.

### **Effecten van het gebruik van biodiesel (FAME) op brandstofsysteem**

Biodiesel lost bepaalde afzettingen in brandstofsysteem op of weekt afzettingen los. De eerste tijd na overschakeling op het gebruik van biodiesel hopen losgeweekte afzettingen zich op in de brandstoffilters, zodat de brandstoffilters vaker moeten worden vervangen. Monteer daarom bij overschakeling op biodiesel ook nieuwe brandstoffilters.

Biodiesel tast bepaalde materialen aan die worden gebruikt in de componenten voor brandstofsysteem. Inspecteer afdichtingen, slangen en rubber en kunststof componenten om de 10 draai-uren. Repareer of vervang alle beschadigde, verweekte of lekkende componenten. Verwijder biodiesel onmiddellijk van gelakte oppervlakken om lakschade tegen te gaan.

Biodiesel is gevoeliger voor bacteriën en verontreiniging met water dan gedestilleerde dieselolie.

- Gebruik zoveel mogelijk van de inhoud van de brandstoftank op om bacteriegroei tegen te gaan bij een machine die vaak wordt gebruikt, wat wil zeggen dat de machine binnen een week de inhoud verbruikt van één brandstoftank. Houd de brandstoftank altijd vol in klimaten waar condensvorming een risico is of wanneer de machine slechts korte perioden wordt ingezet.
- Gebruik geen biodiesel in machines met een lage benuttingsgraad of een gering aantal draai-uren.
- Stal machines niet langer dan 4 weken achtereen zonder eerst alle biodieselresten uit het brandstofsysteem te verwijderen door de machine één volle tank met gedestilleerde dieselolie te laten opmaken.
- Volg voor elke voorraad aan biodiesel altijd de adviezen voor opslag op en neem de gespecificeerde 'houdbaarheidsdatum' in acht.

### **Effecten van het gebruik van biodiesel (FAME) op uitlaatgasreinigingssystemen**

Biodiesel zorgt voor een hogere asverzadiging van roetfilters (DPF), zodat mogelijk vaker regeneratie en reiniging van het DPF vereist is. Biodiesel kan afwijkingen veroorzaken in de temperatuur en

werking van de DPF-brander en aanleiding geven tot storingcodes of storingen.

De geproduceerde uitlaatgassen bij gebruik van biodiesel tasten bepaalde materialen aan die gebruikt worden voor SCR-systemen (Selective Catalytic Reduction), zodat SCR-componenten mogelijk vaker moeten worden gereinigd, gerepareerd of vervangen.

#### **Effecten van het gebruik van biodiesel (FAME) op bediening in koud weer**

Biodiesel heeft een hoge viscositeit bij temperaturen onder 0 °C (32 °F) en kan aanleiding geven tot startproblemen. Gebruik een brandstofverwarming of parkeer machines indien mogelijk in een verwarmde ruimte.

#### **Effecten van het gebruik van biodiesel (FAME) op de naleving van de emissiewetgeving**

Motoren zijn voorzien van een certificaat om aan te geven ze voldoen aan de emissiewetgeving van de Amerikaanse EPA-norm alsook aan de Californische en Europese normen op voorwaarde dat ze draaien op testbrandstoffen met de door de regelgevende instanties vastgestelde specificaties. Het gebruik van alternatieve brandstoffen, waaronder biodiesel, die onvoldoende overeenkomen met de vereiste testbrandstoffen heeft voor motoren mogelijk negatieve gevolgen voor de naleving van de emissiewetgeving. Volvo kan daarom niet garanderen dat de motor voldoet aan de toepasselijke grenswaarden voor motoremissie in de VS of die in Californië en de EU, wanneer de motor draait of heeft gedraaid op biodiesel of andere alternatieve brandstoffen die onvoldoende overeenkomen met de voor het emissiecertificaat gespecificeerde testbrandstoffen en evenmin bij gebruik van biodiesel/ standaarddiesel in hogere mengverhoudingen dan geadviseerd.

## 350 Specificaties Brandstofsysteem

---

### AdBlue®/DEF

#### LET OP

Gevaar voor schade aan de machine.

Op de korte termijn kan het gebruik van de verkeerde vloeistof tot minder motorvermogen leiden. Op de lange termijn kan het schade aan het SCR-systeem en de katalysator veroorzaken. Hergebruik van AdBlue®/DEF kan resulteren in verontreiniging. Schade die is veroorzaakt door het gebruik van verkeerde vloeistoffen, valt niet onder de garantie. Gebruik altijd een vloeistof die wordt gespecificeerd in ISO 22241-1. Gebruik afgetapte AdBlue®/DEF niet opnieuw.

Om te kunnen voldoen aan de uitstooteisen van US Tier 4 Final, California Tier 4 Final en EU Step IV, heeft Volvo nieuwe motoren ontwikkeld. Voor de reductie van stikstofoxiden (NO<sub>x</sub>) zijn deze motoren uitgerust met een SCR-systeem (selectief katalytisch reductiesysteem). Er is een dieseluitlaatvloeistof (diesel exhaust fluid) nodig om het proces te doen werken. De vloeistof wordt in Europa en Azië AdBlue® genoemd, maar in Noord-Amerika heet deze vloeistof Diesel Exhaust Fluid (DEF). Wanneer dat nodig is, verwarmt het SCR-systeem de AdBlue®/DEF-tank en de leidingen.

De vloeistof wordt in een afzonderlijke tank gegoten, die geheel gescheiden is van de brandstoftank. AdBlue®/DEF mag niet worden toegevoegd aan de brandstoftank en er mag geen brandstof aan de AdBlue®/DEF-tank worden toegevoegd.

AdBlue®/DEF bestaat uit ureumkristallen (32,5%) en gedestilleerd water (67,5%). Het is transparant en helder en heeft een lichte ammoniakgeur. De vloeistof wordt niet als gevaarlijk beschouwd, maar moet toch zorgvuldig worden behandeld. De vloeistof is zeer corrosief, vooral met koper en aluminium. Vermijd daarom het morsen van vloeistof op elektrische kabels en componenten. Verwijder gemorste AdBlue®/DEF altijd.

AdBlue®/DEF is geen ontvlambaar product. Wanneer het wordt blootgesteld aan hoge temperaturen, wordt het omgezet in ammoniak en kooldioxide. De vloeistof mag niet in contact komen met andere chemicaliën of worden gemengd met andere chemicaliën.

AdBlue®/DEF is gevoelig voor zowel hoge als lage temperaturen. Het mag niet gedurende langere tijd worden blootgesteld aan direct zonlicht. Als de machine niet in gebruik is, begint AdBlue®/DEF te bevriezen bij -11 °C (12 °F). Het vloeistofvolume in de tank neemt dan toe en daarom is het belangrijk om het aanbevolen vulvolume in acht te nemen. AdBlue®/DEF wordt niet afgebroken of degradeert niet wanneer het bevriest. Het SCR-systeem ontdooit de vloeistof zodat deze zijn concentratie terugkrijgt en zijn kwaliteit behoudt. De machine zal normaal werken gedurende het ontdooien van de vloeistof.

Bij temperaturen boven 20 °C (68 °F) begint de AdBlue®/DEF-vloeistof te degraderen. De vloeistof geeft dan ammoniak af, wat o.a. rubber aantast. Bij temperaturen boven 75–80 °C (167–176 °F) neemt de productie van ammoniak toe. Hoge temperaturen zijn echter gedurende korte tijd toegestaan.

AdBlue®/DEF moet worden opgeslagen op een koele, droge en geventileerde plaats. De vloeistof mag niet worden opgeslagen in direct zonlicht. De aanbevolen opslagtemperatuur voor AdBlue®/DEF ligt tussen -11 °C (12 °F) en 25 °C (77 °F). Onder deze omstandigheden bedraagt de levensduur in opslag circa twee jaar. Langdurige opslag van AdBlue®/DEF bij temperaturen boven 25 °C (77 °F) kan de levensduur van de vloeistof bekorten. Een kortdurende blootstelling aan hogere temperaturen heeft geen invloed op de kwaliteit.

**OPMERKING!**

Als de machine voor langere tijd (enkele maanden) wordt gestald bij omgevingstemperaturen boven 40 °C (104 °F), moet de tank worden afgetapt. Dat is om te voorkomen dat de vloeistof een verkeerde kwaliteit heeft wanneer de machine wordt gestart of dat bezinksels een negatieve invloed hebben op de onderdelen.

**OPMERKING!**

Als de tank geheel is afgetapt, moet deze met nieuwe AdBlue®/DEF worden uitgespoeld voordat de tank met nieuwe vloeistof wordt gevuld. Gebruik oude vloeistof nooit opnieuw. Als er bij het uitspoelen gedestilleerd water of gewoon water wordt gebruikt, bestaat de kans dat het systeem een alarm genereert vanwege een verkeerde kwaliteit AdBlue®/DEF.

**OPMERKING!**

Er mag geen enkele soort water worden gebruikt bij het reinigen van het AdBlue®/DEF-systeem of de AdBlue®/DEF-onderdelen aangezien het risico bestaat dat er na het reinigen een kleine hoeveelheid water in het systeem kan achterblijven. De enige toegestane uitzonderingen zijn bewerkingen die worden beschreven in de service-informatie van Volvo.

AdBlue®/DEF is verkrijgbaar in plastic container, vat, IBC of in bulk.

Voor informatie over het bestellen van AdBlue®/DEF (alleen van toepassing op VS-markt):

- Volvo CE Customer Support: 1-877-823-1111 (tijdens kantooruren)
- www.volvoce.com (buiten kantooruren)

Voor informatie over het bestellen van AdBlue®/DEF (overige markten) neemt u contact op met uw plaatselijke Volvo-dealer.

**Wat te doen bij aanraking met AdBlue®/DEF:**

- In geval van huidcontact spoelt u grondig met water. De vloeistof kan irritatie van de huid veroorzaken.
- In geval van oogcontact spoelt u grondig gedurende enkele minuten. Neem indien nodig contact op met een arts voor advies.
- In geval van inhalatie ademt u frisse lucht in en neemt u indien nodig contact op met een arts.
- Als u de vloeistof hebt ingeslikt, drinkt u water en neemt u contact op met een arts.

352 Specificaties  
Onderhoudscapaciteiten en verversingsintervallen

## Onderhoudscapaciteiten en verversingsintervallen

### Verversingshoeveelheden

| Olie en andere vloeistoffen | Verversingshoeveelheden                   |
|-----------------------------|---|
| Motorolie, inclusief filter | 25 liter (6,6 US gal)                     |
| Koelvloeistof               | 35 liter (9,2 US gal)                     |
| Hydrauliekoliereservoir     | 140 liter (37 US gal)                     |
| Hydraulisch systeem, totaal | 290 liter (77 US gal)                     |
| Zwenkreductie               | 6,0 liter (1,6 US gal)                    |
| Eindreductie rijwerk (elk)  | 5,8 liter (1,5 US gal)                    |
| Brandstoftank               | 320 liter (85 US gal)                     |
| Zwenkreductie               | 20 liter (5,3 US gal.)<br>18 kg (39,7 lb) |
| Oliebadvoorfilter           | 3,0 liter (0,79 US gal)                   |
| AdBlue®/DEF-tank            | 27 liter (7,1 US gal)                     |

## Verversingsintervallen

### Filter vervangen

| Filter  | Uren  |
|---|---|
| Motoroliefilter   | 500   |
| Brandstoffilter   | 500   |
| Filterelement van waterafscheider                         | 500   |
| Hoofdelement luchtfilterhuis                              | Wanneer het hoofdfilter 5 keer is gereinigd of om de 2000 draaiuren of na maximaal 1 jaar |
| Secundair filter luchtfilterhuis                          | Wanneer het hoofdfilter 3 keer is vervangen of om de 4000 draaiuren of na maximaal 2 jaar |
| Hoofdfilter airconditioning/verwarming                    | 2000  |
| Voorfilter  | 2000  |
| Cassette van waterafscheidingsfilter, hydraulisch systeem | 1000 (a)  |
| Retourfilter olie, hydraulisch systeem                    | 2000 (a) *  |
| Servofilterelement, hydraulisch systeem                   | 1000 (a)  |
| Ontluchtingsfilter, brandstoftank                         | 2000  |
| Ontluchtingsfilter, hydrauliekoliereservoir               | 2000  |
| Luchtfilter van luchtcompressor                           | 2000  |
| Retourfilter voor hamercircuit                            | 250   |
| Ontluchtingsfilter, AdBlue®/DEF-tank                      | 6000  |
| Filter van AdBlue®/DEF-pompeenheid                        | 6000  |

a) Eerste keer: na 500 draaiuren

\* Bij gebruik van de hydraulische hamer:

- Frequentie hamergebruik (50%): retouroliefilter om de 1000 draaiuren vervangen
- Frequentie hamergebruik (100%): retouroliefilter om de 500 draaiuren vervangen





354      Specificaties  
Onderhoudscapaciteiten en verversingsintervallen

---

Olie- en vloeistofverversingen

| Olie/vloeistof  | Uren                   |
|---|------------------------|
| Motorolie   | 500                    |
| Olie oliebadluchtfiler                                | 250 of wanneer vereist |
| Koelvloeistof   | 6000                   |
| Hydrauliekolie (minerale olie)                        | 2000 *                 |
| Hydrauliekolie (bio-olie en long life-hydrauliekolie) | 5000                   |
| Olie zwenkreductie                                    | 1000 (a)               |
| Olie eindreductie rijwerk                             | 2000 (a)               |

a) Eerste keer: na 500 draaiuren

\* Bij gebruik van de hydraulische hamer:

- Frequentie hamergebruik (50%): hydrauliekoliefilter om de 1000 draaiuren vervangen
- Frequentie hamergebruik (100%): retouroliefilter om de 600 draaiuren vervangen





## Motor

### Motor, specificaties

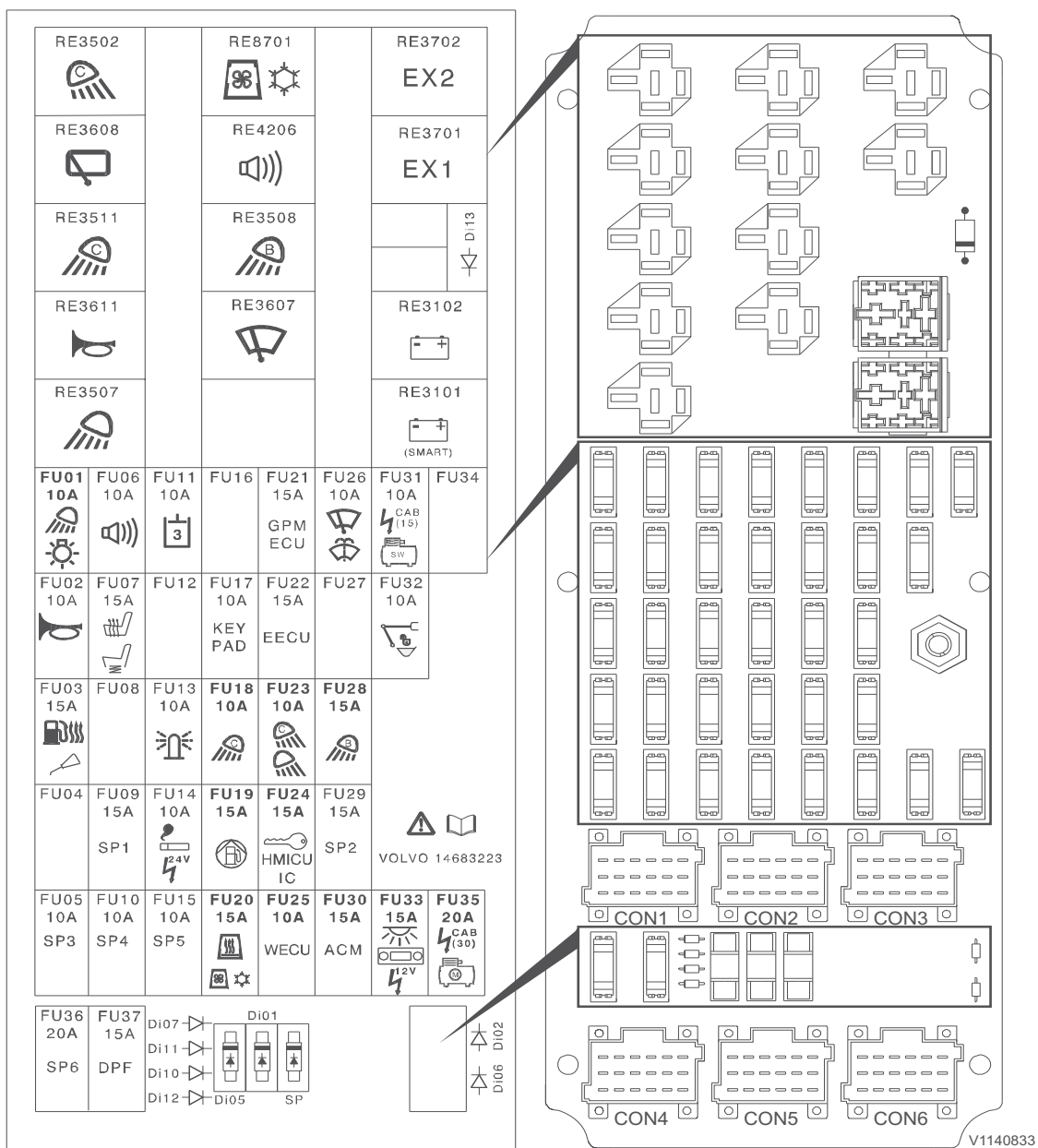
|  |   |
|--|---|
| Aantal cilinders                                 | 6   |
| Cilinderboring                                   | 98 mm (3,86 in)   |
| Slag   | 126 mm (4,96 in)  |
| Cilinderinhoud                                   | 5,70 liter (348 in <sup>3</sup> )   |
| Inspuitvolgorde                                  | 1-5-3-6-2-4   |
| Vermogensopbrengst bij 30 omw/sec (1800 omw/min) | 129 kW (177 PS, 173 HP) SAE J1995 Gross<br>128 kW (176 PS, 172 HP) ISO 9249 / SAE J1349 Net |
| Maximaal aanhaalmoment                           | 849 Nm (87 kgf m, 626 lbf ft) bij 1350 omw/min  |
| Laag stationair toerental                        | 800 omw/min   |
| Hoog stationair toerental                        | 1800 omw/min  |
| Gewicht, motor (exclusief koelsysteem)           | 628 kg (1384,5 lbs)   |
| Lengte   | 1125 mm (44,2 in)   |
| Breedte  | 785 mm (30,9 in)  |
| Hoogte   | 950 mm (37,4 in)  |



356 Specificaties  
Elektrisch systeem

## Elektrisch systeem

|                             |                               |
|-----------------------------|-------------------------------|
| Systemspanning              | 24 V                          |
| Startmotor                  | 5,5 kW                        |
| Accu's                      | 2 x 12 V                      |
| Dynamo                      | 28 V/80 A                     |
| Geluidsniveau claxon op 2 m | Min. 115 dB                   |
| Koplamptype                 | Halogeen (70 W)<br>Led (22 W) |



V1140833

### Relais

| Nr.    | Amperage | Verbruiker/Stroomkring   |
|--------|----------|--------------------------|
| RE3502 | Relais   | Werklamp (contragewicht) |
| RE3608 | Relais   | Onderste wisser          |
| RE3511 | Relais   | Werkverlichting (cabine) |
| RE3611 | Relais   | Claxon                   |
| RE3507 | Relais   | Werklamp                 |
| RE8701 | Relais   | Airconditioning          |
| RE4206 | Relais   | Rijalarm                 |
| RE3508 | Relais   | Werkverlichting (giek)   |
| RE3607 | Relais   | Bovenste wisser          |
| RE3702 | Relais   | Reserverelais            |
| RE3701 | Relais   | Reserverelais            |
| RE3102 | Relais   | Hoofd 2                  |
| RE3101 | Relais   | Hoofd 1                  |

### Zekeringen

| Nr.  | Amperage | Verbruiker/Stroomkring                              |
|------|----------|---|
| FU01 | 10A      | Werkverlichting (giek, dek)                         |
| FU02 | 10A      | Claxon  |
| FU03 | 15A      | Verwarming waterafscheider, automatische smering    |
| FU04 | -        | -   |
| FU05 | 10A      | Reserve   |
| FU06 | 10A      | Rijalarm  |
| FU07 | 15A      | Stoelverwarming, luchtgeveerde stoel met verwarming |
| FU08 | -        | -   |
| FU09 | 15A      | Reserve   |
| FU10 | 10A      | Reserve   |
| FU11 | 10A      | Hydraulische optie 3                                |
| FU12 | -        | -   |
| FU13 | 10A      | Zwaailicht  |
| FU14 | 10A      | Aansteker, elektrische aansluiting (24V)            |
| FU15 | 10A      | Reserve   |



358 Specificaties  
Elektrisch systeem

| Nr.  | Amperage | Verbruiker/Stroomkring   |
|------|----------|--|
| FU16 | -        | -  |
| FU17 | 10A      | Toetsenblok  |
| FU18 | 10A      | Werkverlichting (cabine)   |
| FU19 | 15A      | Brandstofvulpomp   |
| FU20 | 15A      | Hulpverwarming, airconditioning  |
| FU21 | 15A      | GPMECU (General Purpose Machine Electronic Control Unit)                         |
| FU22 | 15A      | EMS (motormanagementsysteem)   |
| FU23 | 10A      | Werklamp (contragewicht)   |
| FU24 | 15A      | Contactslot, HMICU (regeleenheid Human Machine Interface), IC (combi-instrument) |
| FU25 | 10A      | WECU (regeleenheid telematica ECU)   |
| FU26 | 10A      | Wisser en sproeier   |
| FU27 | -        | -  |
| FU28 | 15A      | Werkverlichting (giek)   |
| FU29 | 15A      | Reserve  |
| FU30 | 15A      | ACM (regeleenheid nabehandeling uitlaatgassen)                                   |
| FU31 | 10A      | Elektrische aansluiting  |
| FU32 | 10A      | Snelwissel voor aanbouwdelen   |
| FU33 | 15A      | Interieurverlichting, audio, elektrische aansluiting                             |
| FU34 | -        | -  |
| FU35 | 20A      | Elektrische aansluiting  |
| FU36 | 20A      | Reserve  |
| FU37 | 15A      | Dieseldeeltjesfilter   |

## Cabine

### Bestuurdersstoel

Deze machine is uitgerust met een bestuurdersstoel die voldoet aan de criteria van de norm NEN-EN-ISO 7096.

### Informatie over trillingen en geluid

#### Hand-armtrillingen

De (gewogen) intensiteit van de hand-armtrillingen (RMS, root mean square) die worden veroorzaakt door een machine met een mechanisch geveerde stoel bij beoogd gebruik gedurende een normale werkdag van 8 uur, is als volgt. Gemeten volgens NEN-EN-ISO 5349-1, NEN-EN-ISO 5349-2 en NEN-EN-ISO 8041:1990.

- Graafwerk, mijnbouw (dagbouw), rijden en sloopwerk met hydraulische breekhamer kleiner dan  $2,5 \text{ m/s}^2 \text{ A}(8)$  (dagelijkse dosis)

#### Lichaamstrillingen

De (gewogen) intensiteit van de lichaamstrillingen (RMS, root mean square) die worden veroorzaakt door een machine met een mechanisch geveerde stoel bij beoogd gebruik gedurende een normale werkdag van 8 uur, is als volgt. Gemeten volgens NEN-EN-ISO 2631-1:1997 en NEN-EN-ISO 8041:1990.

- Graafwerk, mijnbouw (dagbouw) en sloopwerk met hydraulische breekhamer kleiner dan  $0,5 \text{ m/s}^2 \text{ A}(8)$  (dagelijkse dosis)
- Rijden (transport)  $0,5\text{--}0,9 \text{ m/s}^2 \text{ A}(8)$  (dagelijkse dosis)

### OPMERKING!

Deze waarde voor de lichaamstrillingen werd vastgesteld bij specifieke bedrijfsomstandigheden en terreincondities en is daarom niet representatief voor alle verschillende omstandigheden waarin de machine, conform de toepassingen waarvoor deze werd ontworpen, kan worden ingezet. De waarde zoals gespecificeerd door de producent in overstemming met de Europese norm vormt daarom niet de enige factor voor de lichaamstrillingen waaraan de machinist wordt blootgesteld bij bediening van de machine.

Om ervoor te zorgen dat de emissie van lichaamstrillingen tijdens het gebruik van de machine tot een minimum wordt beperkt, zie bladzijde 209.

### Informatie over geluid

|   |   |
|---|---|
| Geluidsdruk niveau (LpA) op bestuurdersstoel (gemeten conform ISO 6396)   | Standaard: 69 LpA dB(A)<br>Tropisch: 70 LpA dB(A)   |
| Geluidsvermogensniveau (LwA) rondom de machine (gemeten conform 2000/14/EG met de geldende appendices en de meetprocedure die beschreven staat in ISO 6395) | Standaard: 102 LwA dB(A)<br>Tropisch: 103 LwA dB(A) |



360

Specificaties  
Cabine

## Koudemiddel

| Type  | Aantal           | GWP <sup>(a)</sup>       |
|-------|------------------|--------------------------|
| R134a | 0,8 kg (1,76 lb) | 1144 CO <sub>2</sub> -eq |

a) Het GWP is een getal dat de potentiële bijdrage aan de opwarming van de aarde uitdrukt vergeleken met kooldioxide (CO<sub>2</sub>). Het getal geeft het effect aan op de opwarming van de aarde van 1 kg van een bepaald broeikasgas vergeleken met dat van 1 kg CO<sub>2</sub>, gerekend over een periode van 100 jaar.

## Hydraulisch systeem

|                  |  |
|------------------|--|
| <b>Hoofdpomp</b> |  |
| Model            | K3V112DT                                   |
| Maximale flow    | 2 x 207 l/min (2 x 54,6 gpm)               |
| Type             | Axiale plunjerpomp met variabele opbrengst |

|                  |  |
|------------------|--|
| <b>Servopomp</b> |  |
| Maximumflow      | 18 l/min (4,8 gpm)                         |
| Ontlastdruk      | 3,9 MPa (40 kgf cm <sup>2</sup> , 569 psi) |

|  |  |
|--|--|
| <b>Werkdrukregelventiel</b>            |  |
| Model                                  | BK28   |
| Werkdruk (STD / boost-druk)            | 34,3/36,3 MPa (350/370 kgf cm <sup>2</sup> , 4975/5265 psi)                    |
| Poortontlastdruk                       | Giek/Knikarm/Bak: 37,8 MPa (385 kgf cm <sup>2</sup> , 5483 psi)                |
| Tweetraps poortontlastdruk (standaard) | Laag / Hoog: 20,6 / 37,8 MPa (210 / 385 kgf cm <sup>2</sup> , 2988 / 5483 psi) |
| Afstelling ontlastdruk (extra)         | Laag / Hoog: 9,8 / 37,8 MPa (100 / 385 kgf cm <sup>2</sup> , 1421 / 5483 psi)  |

|                          |                  |                                    |
|--------------------------|------------------|------------------------------------|
| <b>Bedieningspedalen</b> |                  |                                    |
| Rijpedaal                | Model            | PVD8P                              |
|                          | Pedaalweg        | 5,5 mm (0,21 in)                   |
|                          | Bedieningskracht | 10,6 Nm (1,08 kgf m) (7,84 lbf ft) |
| X1-pedaal                | Model            | RCV8C                              |
|                          | Pedaalweg        | 5,5 mm (0,21 in)                   |
|                          | Bedieningskracht | 9,84 Nm (1,0 kgf m) (7,28 lbf ft)  |



**362**      **Specificaties**  
**Hydraulisch systeem**

| <b>Joysticks</b>   |                  |   |
|--|------------------|---|
| Type met één knop (halfslag)   | Model            | PV48K   |
|  | Hoekstuk         | Vooruit en achteruit: 19°<br>Links en rechts: 25°   |
|  | Bedieningskracht | Vooruit en achteruit: 2,21 Nm (0,23 kgf m) (1,63 lbf ft)<br>Links en rechts: 2,45 Nm (0,25 kgf m) (1,81 lbf ft) |
| Type met vier knoppen<br>Type met drie knoppen en proportioneelschaakelaar | Model            | PV48K   |
|  | Hoekstuk         | Vooruit en achteruit: 19°<br>Links en rechts: 19°   |
|  | Bedieningskracht | Vooruit en achteruit: 2,02 Nm (0,21 kgf m) (1,49 lbf ft)<br>Links en rechts: 2,21 Nm (0,23 kgf m) (1,63 lbf ft) |

| <b>Rijmotor</b>             |   |
|-----------------------------|---|
| Model                       | EM140V  |
| Type                        | Axiale zuigermotor met een variabele opbrengst en een mechanische rem |
| Ingestelde druk ontlastklep | 34,3 MPa (350 kgf cm <sup>2</sup> ) (4975 psi)                        |
| Remtype                     | Natte schijf, met veerkracht aangezet, hydraulisch gelost             |
| <b>Eindreductie rijwerk</b> |   |
| Type                        | Tweetraps planetair   |

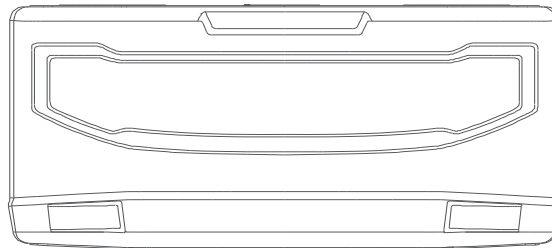
| <b>Zwenkmotor</b>           |   |
|-----------------------------|---|
| Model                       | M5X130  |
| Type                        | Axiale zuigermotor met een vaste opbrengst en een mechanische rem |
| Ingestelde druk ontlastklep | 27,9 MPa (285 kgf cm <sup>2</sup> ) (4050 psi)                    |
| <b>Zwenkreductie</b>        |   |
| Type                        | Tweetraps planetair   |



## Machinegewicht

### Demontabele onderdelen, gewicht

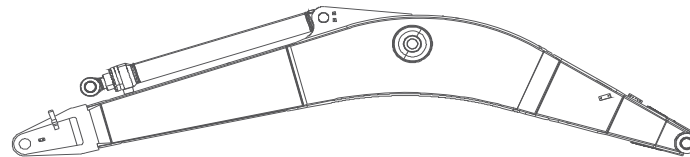
#### Contragewicht, gewicht



V1148886

| Beschrijving | Eenheid | Contragewicht |       |
|--------------|---------|---------------|-------|
|              |         | kg            | lb    |
| Gewicht      | kg      | 4200          | 5000  |
|              | lb      | 9260          | 11030 |

#### Giek, gewicht



V1068040

| Beschrijving | Eenheid | Giek                 |                      |                       |                       |
|--------------|---------|----------------------|----------------------|-----------------------|-----------------------|
|              |         | 5,7 m (18' 8")<br>GP | 5,7 m (18' 8")<br>HD | 5,57 m (18' 3")<br>VA | 8,85 m (29' 0")<br>LR |
| Gewicht      | kg      | 2006                 | 2151                 | 2585                  | 2510                  |
|              | lb      | 4420                 | 4740                 | 5700                  | 5530                  |

\* Inclusief cilinder, leidingen en pen

GP: General Purpose (geschikt voor algemeen gebruik)

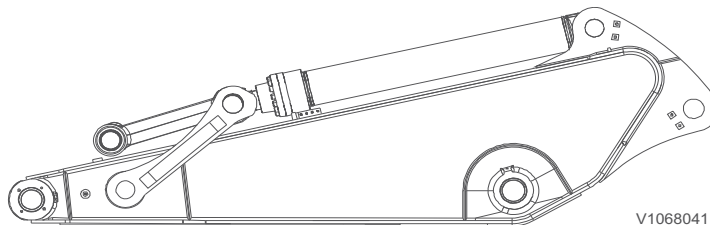
HD: Heavy Duty (geschikt voor zware omstandigheden)

VA: Variabel verstelbaar

LR: Long Reach (grote reikwijdte)

364 Specificaties  
Machinegewicht

Knikarm, gewicht



V1068041

| Beschrijving | Eenheid  | Knikarm             |                     |                    |                    |                      |                       |
|--------------|----------|---------------------|---------------------|--------------------|--------------------|----------------------|-----------------------|
|              |          | 2,0 m (6' 7")<br>ME | 2,5 m (8' 2")<br>HD | 2,9 m (9'6")<br>GP | 2,9 m (9'6")<br>HD | 3,5 m (11' 6")<br>GP | 6,25 m (20' 6")<br>LR |
| Gewicht      | kg<br>lb | 1091<br>2410        | 1133<br>2500        | 1146<br>2530       | 1183<br>2610       | 1226<br>2700         | 1309<br>2890          |

\* Inclusief cilinder, verbindingstang en pen

ME: Mass Excavation (groot grondverzet)

GP: General Purpose (geschikt voor algemeen gebruik)

HD: Heavy Duty (geschikt voor zware omstandigheden)

LR: Long Reach (grote reikwijdte)



## Bodemdruk

EC220E L

| GP-giek (m/ft-in): 5,7 / 18' 8"<br>ME-knikarm (m/ft-in): 2,0 / 6' 7"<br>Bak (l/kg/lb): 920 / 820 / 1810<br>Contragewicht (kg / lb): 4200 / 9260 |                            |                         |   |                           |
|---|----------------------------|-------------------------|---|---------------------------|
| Beschrijving  | Breedte rupsplaten (mm/in) | Bedrijfgewicht (kg/lbs) | Gronddruk (kPa / kgf cm <sup>2</sup> / psi) | Totale breedte (mm/ft-in) |
| Kamplaat met drie kammen  | 500 / 20                   | 21429 / 47250           | 53,0 / 0,54 / 7,7                           | 2890 / 9' 6"              |
|   | 600 / 24                   | 21687 / 47820           | 45,1 / 0,46 / 6,5                           | 2990 / 9' 10"             |
|   | 600 / 24 (HD)              | 21855 / 48190           | 45,1 / 0,46 / 6,5                           | 2990 / 9' 10"             |
|   | 700 / 28                   | 22146 / 48830           | 39,2 / 0,4 / 5,7                            | 3090 / 10' 2"             |
|   | 800 / 32                   | 22431 / 49460           | 35,3 / 0,36 / 5,1                           | 3190 / 10' 6"             |
|   | 900 / 35                   | 22725 / 50110           | 31,4 / 0,32 / 4,6                           | 3290 / 10' 10"            |
| Kamplaat met enkelvoudige kam   | 600 / 24                   | 21895 / 48280           | 45,1 / 0,46 / 6,5                           | 2990 / 9' 10"             |
| Kamplaat met twee kammen  | 700 / 28                   | 22411 / 49420           | 40,2 / 0,41 / 5,8                           | 3090 / 10' 2"             |

GP: General Purpose (geschikt voor algemeen gebruik)

ME: Mass Excavation (groot grondverzet)



366 Specificaties  
Bodemdruk

| GP-giek (m/ft-in): 5,7 / 18' 8"<br>HD-knikarm (m/ft-in): 2,5 / 8' 2"<br>Bak (l/kg/lb): 920 / 820 / 1810<br>Contragewicht (kg / lb): 4200 / 9260 |                            |                         |   |                           |
|---|----------------------------|-------------------------|---|---------------------------|
| Beschrijving  | Breedte rupsplaten (mm/in) | Bedrijfgewicht (kg/lbs) | Gronddruk (kPa / kgf cm <sup>2</sup> / psi) | Totale breedte (mm/ft-in) |
| Kamplaat met drie kammen  | 500 / 20                   | 21438 / 47270           | 53,0 / 0,54 / 7,7                           | 2890 / 9' 6"              |
|   | 600 / 24                   | 21696 / 47840           | 45,1 / 0,46 / 6,5                           | 2990 / 9' 10"             |
|   | 600 / 24 (HD)              | 21864 / 48210           | 45,1 / 0,46 / 6,5                           | 2990 / 9' 10"             |
|   | 700 / 28                   | 22155 / 48850           | 39,2 / 0,4 / 5,7                            | 3090 / 10' 2"             |
|   | 800 / 32                   | 22440 / 49480           | 35,3 / 0,36 / 5,1                           | 3190 / 10' 6"             |
|   | 900 / 35                   | 22734 / 50130           | 31,4 / 0,32 / 4,6                           | 3290 / 10' 10"            |
| Kamplaat met enkelvoudige kam   | 600 / 24                   | 21904 / 48300           | 45,1 / 0,46 / 6,5                           | 2990 / 9' 10"             |
| Kamplaat met twee kammen  | 700 / 28                   | 22420 / 49440           | 40,2 / 0,41 / 5,8                           | 3090 / 10' 2"             |

GP: General Purpose (geschikt voor algemeen gebruik)

HD: Heavy Duty (geschikt voor zware omstandigheden)



Specificaties  
**Bodemdruk** 367

| GP-giek (m/ft-in): 5,7 / 18' 8"<br>GP-knikarm (m/ft-in): 2,9 / 9' 6"<br>Bak (l/kg/lb): 920 / 820 / 1810<br>Contragewicht (kg / lb): 4200 / 9260 |                            |                          |   |                           |
|---|----------------------------|--------------------------|---|---------------------------|
| Beschrijving  | Breedte rupsplaten (mm/in) | Bedrijfsgewicht (kg/lbs) | Gronddruk (kPa / kgf cm <sup>2</sup> / psi) | Totale breedte (mm/ft-in) |
| Kamplaat met drie kammen  | 500 / 20                   | 21442 / 47280            | 53,0 / 0,54 / 7,7                           | 2890 / 9' 6"              |
|   | 600 / 24                   | 21700 / 47850            | 45,1 / 0,46 / 6,5                           | 2990 / 9' 10"             |
|   | 600 / 24 (HD)              | 21869 / 48220            | 45,1 / 0,46 / 6,5                           | 2990 / 9' 10"             |
|   | 700 / 28                   | 22160 / 48860            | 39,2 / 0,4 / 5,7                            | 3090 / 10' 2"             |
|   | 800 / 32                   | 22445 / 49490            | 35,3 / 0,36 / 5,1                           | 3190 / 10' 6"             |
|   | 900 / 35                   | 22739 / 50140            | 31,4 / 0,32 / 4,6                           | 3290 / 10' 10"            |
| Kamplaat met enkelvoudige kam   | 600 / 24                   | 21909 / 48310            | 45,1 / 0,46 / 6,5                           | 2990 / 9' 10"             |
| Kamplaat met twee kammen  | 700 / 28                   | 22425 / 49450            | 40,2 / 0,41 / 5,8                           | 3090 / 10' 2"             |

| GP-giek (m/ft-in): 5,7 / 18' 8"<br>HD-knikarm (m/ft-in): 2,9 / 9' 6"<br>Bak (l/kg/lb): 920 / 820 / 1810<br>Contragewicht (kg / lb): 4200 / 9260 |                            |                          |   |                           |
|---|----------------------------|--------------------------|---|---------------------------|
| Beschrijving  | Breedte rupsplaten (mm/in) | Bedrijfsgewicht (kg/lbs) | Gronddruk (kPa / kgf cm <sup>2</sup> / psi) | Totale breedte (mm/ft-in) |
| Kamplaat met drie kammen  | 500 / 20                   | 21494 / 47400            | 53,9 / 0,55 / 7,8                           | 2890 / 9' 6"              |
|   | 600 / 24                   | 21753 / 47970            | 45,1 / 0,46 / 6,5                           | 2990 / 9' 10"             |
|   | 600 / 24 (HD)              | 21921 / 48340            | 45,1 / 0,46 / 6,5                           | 2990 / 9' 10"             |
|   | 700 / 28                   | 22212 / 48980            | 39,2 / 0,4 / 5,7                            | 3090 / 10' 2"             |
|   | 800 / 32                   | 22497 / 49610            | 35,3 / 0,36 / 5,1                           | 3190 / 10' 6"             |
|   | 900 / 35                   | 22791 / 50250            | 31,4 / 0,32 / 4,6                           | 3290 / 10' 10"            |
| Kamplaat met enkelvoudige kam   | 600 / 24                   | 21961 / 48420            | 45,1 / 0,46 / 6,5                           | 2990 / 9' 10"             |
| Kamplaat met twee kammen  | 700 / 28                   | 22477 / 49560            | 40,2 / 0,41 / 5,8                           | 3090 / 10' 2"             |

GP: General Purpose (geschikt voor algemeen gebruik)  
 HD: Heavy Duty (geschikt voor zware omstandigheden)



**368**      **Specificaties**  
**Bodemdruk**

| GP-giek (m/ft-in): 5,7 / 18' 8"<br>GP-knikarm (m/ft-in): 3,5 / 11' 6"<br>Bak (l/kg/lb): 920 / 820 / 1810<br>Contragewicht (kg / lb): 4200 / 9260 |                            |                         |   |                           |
|--|----------------------------|-------------------------|---|---------------------------|
| Beschrijving   | Breedte rupsplaten (mm/in) | Bedrijfgewicht (kg/lbs) | Gronddruk (kPa / kgf cm <sup>2</sup> / psi) | Totale breedte (mm/ft-in) |
| Kamplaat met drie kammen   | 500 / 20                   | 21558 / 47540           | 53,9 / 0,55 / 7,8                           | 2890 / 9' 6"              |
|  | 600 / 24                   | 21816 / 48100           | 45,1 / 0,46 / 6,5                           | 2990 / 9' 10"             |
|  | 600 / 24 (HD)              | 21984 / 48470           | 45,1 / 0,46 / 6,5                           | 2990 / 9' 10"             |
|  | 700 / 28                   | 22275 / 49120           | 39,2 / 0,4 / 5,7                            | 3090 / 10' 2"             |
|  | 800 / 32                   | 22560 / 49740           | 35,3 / 0,36 / 5,1                           | 3190 / 10' 6"             |
|  | 900 / 35                   | 22854 / 50390           | 31,4 / 0,32 / 4,6                           | 3290 / 10' 10"            |
| Kamplaat met enkelvoudige kam  | 600 / 24                   | 22024 / 48560           | 46,1 / 0,47 / 6,7                           | 2990 / 9' 10"             |
| Kamplaat met twee kammen   | 700 / 28                   | 22540 / 49700           | 40,2 / 0,41 / 5,8                           | 3090 / 10' 2"             |

| HD-giek (m/ft-in): 5,7 / 18' 8"<br>ME-knikarm (m/ft-in): 2,0 / 6' 7"<br>Bak (l/kg/lb): 920 / 820 / 1810<br>Contragewicht (kg / lb): 4200 / 9260 |                            |                         |   |                           |
|---|----------------------------|-------------------------|---|---------------------------|
| Beschrijving  | Breedte rupsplaten (mm/in) | Bedrijfgewicht (kg/lbs) | Gronddruk (kPa / kgf cm <sup>2</sup> / psi) | Totale breedte (mm/ft-in) |
| Kamplaat met drie kammen  | 500 / 20                   | 21575 / 47570           | 53,9 / 0,55 / 7,8                           | 2890 / 9' 6"              |
|   | 600 / 24                   | 21833 / 48140           | 45,1 / 0,46 / 6,5                           | 2990 / 9' 10"             |
|   | 600 / 24 (HD)              | 22001 / 48510           | 46,1 / 0,47 / 6,7                           | 2990 / 9' 10"             |
|   | 700 / 28                   | 22292 / 49150           | 39,2 / 0,4 / 5,7                            | 3090 / 10' 2"             |
|   | 800 / 32                   | 22577 / 49780           | 35,3 / 0,36 / 5,1                           | 3190 / 10' 6"             |
|   | 900 / 35                   | 22871 / 50430           | 31,4 / 0,32 / 4,6                           | 3290 / 10' 10"            |
| Kamplaat met enkelvoudige kam   | 600 / 24                   | 22041 / 48600           | 46,1 / 0,47 / 6,7                           | 2990 / 9' 10"             |
| Kamplaat met twee kammen  | 700 / 28                   | 22557 / 49740           | 40,2 / 0,41 / 5,8                           | 3090 / 10' 2"             |

GP: General Purpose (geschikt voor algemeen gebruik)  
 ME: Mass Excavation (groot grondverzet)  
 HD: Heavy Duty (geschikt voor zware omstandigheden)



Specificaties  
**Bodemdruk** 369

| HD-giek (m/ft-in): 5,7 / 18' 8"<br>HD-knikarm (m/ft-in): 2,5 / 8' 2"<br>Bak (l/kg/lb): 920 / 820 / 1810<br>Contragewicht (kg / lb): 4200 / 9260 |                            |                          |   |                           |
|---|----------------------------|--------------------------|---|---------------------------|
| Beschrijving  | Breedte rupsplaten (mm/in) | Bedrijfsgewicht (kg/lbs) | Gronddruk (kPa / kgf cm <sup>2</sup> / psi) | Totale breedte (mm/ft-in) |
| Kamplaat met drie kammen  | 500 / 20                   | 21584 / 47590            | 53,9 / 0,55 / 7,8                           | 2890 / 9' 6"              |
|   | 600 / 24                   | 21842 / 48160            | 45,1 / 0,46 / 6,5                           | 2990 / 9' 10"             |
|   | 600 / 24 (HD)              | 22010 / 48530            | 46,1 / 0,47 / 6,7                           | 2990 / 9' 10"             |
|   | 700 / 28                   | 22301 / 49170            | 39,2 / 0,4 / 5,7                            | 3090 / 10' 2"             |
|   | 800 / 32                   | 22586 / 49800            | 35,3 / 0,36 / 5,1                           | 3190 / 10' 6"             |
|   | 900 / 35                   | 22880 / 50450            | 31,4 / 0,32 / 4,6                           | 3290 / 10' 10"            |
| Kamplaat met enkelvoudige kam   | 600 / 24                   | 22050 / 48620            | 46,1 / 0,47 / 6,7                           | 2990 / 9' 10"             |
| Kamplaat met twee kammen  | 700 / 28                   | 22567 / 49760            | 40,2 / 0,41 / 5,8                           | 3090 / 10' 2"             |

| HD-giek (m/ft-in): 5,7 / 18' 8"<br>GP-knikarm (m/ft-in): 2,9 / 9' 6"<br>Bak (l/kg/lb): 920 / 820 / 1810<br>Contragewicht (kg / lb): 4200 / 9260 |                            |                          |   |                           |
|---|----------------------------|--------------------------|---|---------------------------|
| Beschrijving  | Breedte rupsplaten (mm/in) | Bedrijfsgewicht (kg/lbs) | Gronddruk (kPa / kgf cm <sup>2</sup> / psi) | Totale breedte (mm/ft-in) |
| Kamplaat met drie kammen  | 500 / 20                   | 21589 / 47600            | 53,9 / 0,55 / 7,8                           | 2890 / 9' 6"              |
|   | 600 / 24                   | 21847 / 48170            | 45,1 / 0,46 / 6,5                           | 2990 / 9' 10"             |
|   | 600 / 24 (HD)              | 22015 / 48540            | 46,1 / 0,47 / 6,7                           | 2990 / 9' 10"             |
|   | 700 / 28                   | 22306 / 49180            | 39,2 / 0,4 / 5,7                            | 3090 / 10' 2"             |
|   | 800 / 32                   | 22591 / 49810            | 35,3 / 0,36 / 5,1                           | 3190 / 10' 6"             |
|   | 900 / 35                   | 22885 / 50460            | 31,4 / 0,32 / 4,6                           | 3290 / 10' 10"            |
| Kamplaat met enkelvoudige kam   | 600 / 24                   | 22055 / 48630            | 46,1 / 0,47 / 6,7                           | 2990 / 9' 10"             |
| Kamplaat met twee kammen  | 700 / 28                   | 22571 / 49770            | 40,2 / 0,41 / 5,8                           | 3090 / 10' 2"             |

GP: General Purpose (geschikt voor algemeen gebruik)  
 HD: Heavy Duty (geschikt voor zware omstandigheden)



370 Specificaties  
Bodemdruk

| HD-giek (m/ft-in): 5,7 / 18' 8"<br>HD-knikarm (m/ft-in): 2,9 / 9' 6"<br>Bak (l/kg/lb): 920 / 820 / 1810<br>Contragewicht (kg / lb): 4200 / 9260 |                            |                         |   |                           |
|---|----------------------------|-------------------------|---|---------------------------|
| Beschrijving  | Breedte rupsplaten (mm/in) | Bedrijfgewicht (kg/lbs) | Gronddruk (kPa / kgf cm <sup>2</sup> / psi) | Totale breedte (mm/ft-in) |
| Kamplaat met drie kammen  | 500 / 20                   | 21641 / 47720           | 53,9 / 0,55 / 7,8                           | 2890 / 9' 6"              |
|   | 600 / 24                   | 21899 / 48290           | 45,1 / 0,46 / 6,5                           | 2990 / 9' 10"             |
|   | 600 / 24 (HD)              | 22067 / 48660           | 46,1 / 0,47 / 6,7                           | 2990 / 9' 10"             |
|   | 700 / 28                   | 22358 / 49300           | 40,2 / 0,41 / 5,8                           | 3090 / 10' 2"             |
|   | 800 / 32                   | 22643 / 49930           | 35,3 / 0,36 / 5,1                           | 3190 / 10' 6"             |
|   | 900 / 35                   | 22973 / 50580           | 31,4 / 0,32 / 4,6                           | 3290 / 10' 10"            |
| Kamplaat met enkelvoudige kam   | 600 / 24                   | 22107 / 48750           | 46,1 / 0,47 / 6,7                           | 2990 / 9' 10"             |
| Kamplaat met twee kammen  | 700 / 28                   | 22623 / 49880           | 40,2 / 0,41 / 5,8                           | 3090 / 10' 2"             |

| HD-giek (m/ft-in): 5,7 / 18' 8"<br>GP-knikarm (m/ft-in): 3,5 / 11' 6"<br>Bak (l/kg/lb): 920 / 820 / 1810<br>Contragewicht (kg / lb): 4200 / 9260 |                            |                         |   |                           |
|--|----------------------------|-------------------------|---|---------------------------|
| Beschrijving   | Breedte rupsplaten (mm/in) | Bedrijfgewicht (kg/lbs) | Gronddruk (kPa / kgf cm <sup>2</sup> / psi) | Totale breedte (mm/ft-in) |
| Kamplaat met drie kammen   | 500 / 20                   | 21704 / 47860           | 53,9 / 0,55 / 7,8                           | 2890 / 9' 6"              |
|  | 600 / 24                   | 21962 / 48430           | 45,1 / 0,46 / 6,5                           | 2990 / 9' 10"             |
|  | 600 / 24 (HD)              | 22130 / 48800           | 46,1 / 0,47 / 6,7                           | 2990 / 9' 10"             |
|  | 700 / 28                   | 22421 / 49440           | 40,2 / 0,41 / 5,8                           | 3090 / 10' 2"             |
|  | 800 / 32                   | 22706 / 50070           | 35,3 / 0,36 / 5,1                           | 3190 / 10' 6"             |
|  | 900 / 35                   | 23000 / 50720           | 31,4 / 0,32 / 4,6                           | 3290 / 10' 10"            |
| Kamplaat met enkelvoudige kam  | 600 / 24                   | 22170 / 48880           | 46,1 / 0,47 / 6,7                           | 2990 / 9' 10"             |
| Kamplaat met twee kammen   | 700 / 28                   | 22687 / 50020           | 40,2 / 0,41 / 5,8                           | 3090 / 10' 2"             |

GP: General Purpose (geschikt voor algemeen gebruik)  
 HD: Heavy Duty (geschikt voor zware omstandigheden)





Specificaties  
**Bodemdruk** 371

| VA-giek (m/ft-in): 5,57 / 18' 3"<br>GP-knikarm (m/ft-in): 2,9 / 9' 6"<br>Bak (l/kg/lb): 920 / 820 / 1810<br>Contragewicht (kg / lb): 4200 / 9260 |                            |                         |   |                           |
|--|----------------------------|-------------------------|---|---------------------------|
| Beschrijving   | Breedte rupsplaten (mm/in) | Bedrijfgewicht (kg/lbs) | Gronddruk (kPa / kgf cm <sup>2</sup> / psi) | Totale breedte (mm/ft-in) |
| Kamplaat met drie kammen   | 500 / 20                   | 22127 / 48790           | 54,9 / 0,56 / 8,0                           | 2890 / 9' 6"              |
|  | 600 / 24                   | 22385 / 49360           | 46,1 / 0,47 / 6,7                           | 2990 / 9' 10"             |
|  | 600 / 24 (HD)              | 22553 / 49730           | 47,1 / 0,48 / 6,8                           | 2990 / 9' 10"             |
|  | 700 / 28                   | 22844 / 50370           | 40,2 / 0,41 / 5,8                           | 3090 / 10' 2"             |
|  | 800 / 32                   | 23129 / 51000           | 36,3 / 0,37 / 5,3                           | 3190 / 10' 6"             |
|  | 900 / 35                   | 23423 / 51650           | 32,4 / 0,33 / 4,7                           | 3290 / 10' 10"            |
| Kamplaat met enkelvoudige kam  | 600 / 24                   | 22593 / 49820           | 47,1 / 0,48 / 6,8                           | 2990 / 9' 10"             |
| Kamplaat met twee kammen   | 700 / 28                   | 23110 / 50960           | 41,2 / 0,42 / 6,0                           | 3090 / 10' 2"             |

| VA-giek (m/ft-in): 5,57 / 18' 3"<br>HD-knikarm (m/ft-in): 2,9 / 9' 6"<br>Bak (l/kg/lb): 920 / 820 / 1810<br>Contragewicht (kg / lb): 4200 / 9260 |                            |                         |   |                           |
|--|----------------------------|-------------------------|---|---------------------------|
| Beschrijving   | Breedte rupsplaten (mm/in) | Bedrijfgewicht (kg/lbs) | Gronddruk (kPa / kgf cm <sup>2</sup> / psi) | Totale breedte (mm/ft-in) |
| Kamplaat met drie kammen   | 500 / 20                   | 22179 / 48900           | 54,9 / 0,56 / 8,0                           | 2890 / 9' 6"              |
|  | 600 / 24                   | 22437 / 49470           | 46,1 / 0,47 / 6,7                           | 2990 / 9' 10"             |
|  | 600 / 24 (HD)              | 22605 / 49840           | 47,1 / 0,48 / 6,8                           | 2990 / 9' 10"             |
|  | 700 / 28                   | 22896 / 50490           | 41,2 / 0,42 / 6,0                           | 3090 / 10' 2"             |
|  | 800 / 32                   | 23181 / 51110           | 36,3 / 0,37 / 5,3                           | 3190 / 10' 6"             |
|  | 900 / 35                   | 23478 / 51770           | 32,4 / 0,33 / 4,7                           | 3290 / 10' 10"            |
| Kamplaat met enkelvoudige kam  | 600 / 24                   | 22645 / 49930           | 47,1 / 0,48 / 6,8                           | 2990 / 9' 10"             |
| Kamplaat met twee kammen   | 700 / 28                   | 23162 / 51070           | 41,2 / 0,42 / 6,0                           | 3090 / 10' 2"             |

GP: General Purpose (geschikt voor algemeen gebruik)  
 VA: Variabel verstelbaar  
 HD: Heavy Duty (geschikt voor zware omstandigheden)



372 Specificaties  
Bodemdruk

| VA-giek (m/ft-in): 5,57 / 18' 3"<br>GP-knikarm (m/ft-in): 3,5 / 11' 6"<br>Bak (l/kg/lb): 920 / 820 / 1810<br>Contragewicht (kg / lb): 4200 / 9260 |                            |                         |   |                           |
|---|----------------------------|-------------------------|---|---------------------------|
| Beschrijving  | Breedte rupsplaten (mm/in) | Bedrijfgewicht (kg/lbs) | Gronddruk (kPa / kgf cm <sup>2</sup> / psi) | Totale breedte (mm/ft-in) |
| Kamplaat met drie kammen  | 500 / 20                   | 22242 / 49040           | 54,9 / 0,56 / 8,0                           | 2890 / 9' 6"              |
|   | 600 / 24                   | 22500 / 49610           | 47,1 / 0,48 / 6,8                           | 2990 / 9' 10"             |
|   | 600 / 24 (HD)              | 22668 / 49980           | 47,1 / 0,48 / 6,8                           | 2990 / 9' 10"             |
|   | 700 / 28                   | 22959 / 50630           | 41,2 / 0,42 / 6,0                           | 3090 / 10' 2"             |
|   | 800 / 32                   | 23244 / 51250           | 36,3 / 0,37 / 5,3                           | 3190 / 10' 6"             |
|   | 900 / 35                   | 23538 / 51900           | 32,4 / 0,33 / 4,7                           | 3290 / 10' 10"            |
| Kamplaat met enkelvoudige kam   | 600 / 24                   | 22708 / 50070           | 47,1 / 0,48 / 6,8                           | 2990 / 9' 10"             |
| Kamplaat met twee kammen  | 700 / 28                   | 23225 / 51210           | 41,2 / 0,42 / 6,0                           | 3090 / 10' 2"             |

GP: General Purpose (geschikt voor algemeen gebruik)

VA: Variabel verstelbaar

HD: Heavy Duty (geschikt voor zware omstandigheden)



EC220E NL

| GP-giek (m/ft-in): 5,7 / 18' 8"<br>ME-knikarm (m/ft-in): 2,0 / 6' 7"<br>Bak (l/kg/lb): 920 / 820 / 1810<br>Contragewicht (kg / lb): 5000 / 11030 |                            |                           |  |                           |
|--|----------------------------|---------------------------|--|---------------------------|
| Beschrijving   | Breedte rupsplaten (mm/in) | Bedrijfsge­wicht (kg/lbs) | Grond­druk (kPa / kgf cm <sup>2</sup> / psi) | Totale breedte (mm/ft-in) |
| Kamplaat met drie kammen   | 500 / 20                   | 22141 / 48820             | 54,9 / 0,56 / 8,0                            | 2540 / 8' 4"              |
|  | 600 / 24                   | 22399 / 49390             | 46,1 / 0,47 / 6,7                            | 2640 / 8' 8"              |
|  | 600 / 24 (HD)              | 22567 / 49760             | 47,1 / 0,48 / 6,8                            | 2640 / 8' 8"              |
|  | 700 / 28                   | 22858 / 50400             | 40,2 / 0,41 / 5,8                            | 2740 / 8' 12"             |
| Kamplaat met twee kammen   | 700 / 28                   | 23123 / 50990             | 41,2 / 0,42 / 6,0                            | 2740 / 8' 12"             |

| GP-giek (m/ft-in): 5,7 / 18' 8"<br>HD-knikarm (m/ft-in): 2,5 / 8' 2"<br>Bak (l/kg/lb): 920 / 820 / 1810<br>Contragewicht (kg / lb): 5000 / 11030 |                            |                           |  |                           |
|--|----------------------------|---------------------------|--|---------------------------|
| Beschrijving   | Breedte rupsplaten (mm/in) | Bedrijfsge­wicht (kg/lbs) | Grond­druk (kPa / kgf cm <sup>2</sup> / psi) | Totale breedte (mm/ft-in) |
| Kamplaat met drie kammen   | 500 / 20                   | 22150 / 48840             | 54,9 / 0,56 / 8,0                            | 2540 / 8' 4"              |
|  | 600 / 24                   | 22408 / 49410             | 46,1 / 0,47 / 6,7                            | 2640 / 8' 8"              |
|  | 600 / 24 (HD)              | 22576 / 49780             | 47,1 / 0,48 / 6,8                            | 2640 / 8' 8"              |
|  | 700 / 28                   | 22867 / 50420             | 40,2 / 0,41 / 5,8                            | 2740 / 8' 12"             |
| Kamplaat met twee kammen   | 700 / 28                   | 23132 / 51010             | 41,2 / 0,42 / 6,0                            | 2740 / 8' 12"             |

GP: General Purpose (geschikt voor algemeen gebruik)

ME: Mass Excavation (groot grondverzet)

HD: Heavy Duty (geschikt voor zware omstandigheden)



374 Specificaties  
Bodemdruk

| GP-giek (m/ft-in): 5,7 / 18' 8"<br>GP-knikarm (m/ft-in): 2,9 / 9' 6"<br>Bak (l/kg/lb): 920 / 820 / 1810<br>Contragewicht (kg / lb): 5000 / 11030 |                            |                         |   |                           |
|--|----------------------------|-------------------------|---|---------------------------|
| Beschrijving   | Breedte rupsplaten (mm/in) | Bedrijfgewicht (kg/lbs) | Gronddruk (kPa / kgf cm <sup>2</sup> / psi) | Totale breedte (mm/ft-in) |
| Kamplaat met drie kammen   | 500 / 20                   | 22154 / 48850           | 54,9 / 0,56 / 8,0                           | 2540 / 8' 4"              |
|  | 600 / 24                   | 22413 / 49420           | 46,1 / 0,47 / 6,7                           | 2640 / 8' 8"              |
|  | 600 / 24 (HD)              | 22581 / 49790           | 47,1 / 0,48 / 6,8                           | 2640 / 8' 8"              |
|  | 700 / 28                   | 22872 / 50430           | 40,2 / 0,41 / 5,8                           | 2740 / 8' 12"             |
| Kamplaat met twee kammen   | 700 / 28                   | 23137 / 51020           | 41,2 / 0,42 / 6,0                           | 2740 / 8' 12"             |

| GP-giek (m/ft-in): 5,7 / 18' 8"<br>HD-knikarm (m/ft-in): 2,9 / 9' 6"<br>Bak (l/kg/lb): 920 / 820 / 1810<br>Contragewicht (kg / lb): 5000 / 11030 |                            |                         |   |                           |
|--|----------------------------|-------------------------|---|---------------------------|
| Beschrijving   | Breedte rupsplaten (mm/in) | Bedrijfgewicht (kg/lbs) | Gronddruk (kPa / kgf cm <sup>2</sup> / psi) | Totale breedte (mm/ft-in) |
| Kamplaat met drie kammen   | 500 / 20                   | 22207 / 48970           | 54,9 / 0,56 / 8,0                           | 2540 / 8' 4"              |
|  | 600 / 24                   | 22465 / 49540           | 47,1 / 0,48 / 6,8                           | 2640 / 8' 8"              |
|  | 600 / 24 (HD)              | 22633 / 49910           | 47,1 / 0,48 / 6,8                           | 2640 / 8' 8"              |
|  | 700 / 28                   | 22924 / 50550           | 41,2 / 0,42 / 6,0                           | 2740 / 8' 12"             |
| Kamplaat met twee kammen   | 700 / 28                   | 23189 / 51130           | 41,2 / 0,42 / 6,0                           | 2740 / 8' 12"             |

GP: General Purpose (geschikt voor algemeen gebruik)

HD: Heavy Duty (geschikt voor zware omstandigheden)



Specificaties  
Bodemdruk 375

GP-giek (m/ft-in): 5,7 / 18' 8"  
GP-knikarm (m/ft-in): 3,5 / 11' 6"  
Bak (l/kg/lb): 920 / 820 / 1810  
Contragewicht (kg / lb): 5000 / 11030

| Beschrijving             | Breedte rupsplaten (mm/in) | Bedrijfsgewicht (kg/lbs) | Gronddruk (kPa / kgf cm <sup>2</sup> / psi) | Totale breedte (mm/ft-in) |
|--------------------------|----------------------------|--------------------------|---|---------------------------|
| Kamplaat met drie kammen | 500 / 20                   | 22270 / 49110            | 55,9 / 0,57 / 8,1                           | 2540 / 8' 4"              |
|                          | 600 / 24                   | 22528 / 49670            | 47,1 / 0,48 / 6,8                           | 2640 / 8' 8"              |
|                          | 600 / 24 (HD)              | 22696 / 50040            | 47,1 / 0,48 / 6,8                           | 2640 / 8' 8"              |
|                          | 700 / 28                   | 22987 / 50690            | 41,2 / 0,42 / 6,0                           | 2740 / 8' 12"             |
| Kamplaat met twee kammen | 700 / 28                   | 23252 / 51270            | 41,2 / 0,42 / 6,0                           | 2740 / 8' 12"             |

HD-giek (m/ft-in): 5,7 / 18' 8"  
ME-knikarm (m/ft-in): 2,0 / 6' 7"  
Bak (l/kg/lb): 920 / 820 / 1810  
Contragewicht (kg / lb): 5000 / 11030

| Beschrijving             | Breedte rupsplaten (mm/in) | Bedrijfsgewicht (kg/lbs) | Gronddruk (kPa / kgf cm <sup>2</sup> / psi) | Totale breedte (mm/ft-in) |
|--------------------------|----------------------------|--------------------------|---|---------------------------|
| Kamplaat met drie kammen | 500 / 20                   | 22287 / 49140            | 55,9 / 0,57 / 8,1                           | 2540 / 8' 4"              |
|                          | 600 / 24                   | 22545 / 49710            | 47,1 / 0,48 / 6,8                           | 2640 / 8' 8"              |
|                          | 600 / 24 (HD)              | 22731 / 50080            | 47,1 / 0,48 / 6,8                           | 2640 / 8' 8"              |
|                          | 700 / 28                   | 23004 / 50720            | 41,2 / 0,42 / 6,0                           | 2740 / 8' 12"             |
| Kamplaat met twee kammen | 700 / 28                   | 23270 / 51310            | 41,2 / 0,42 / 6,0                           | 2740 / 8' 12"             |

GP: General Purpose (geschikt voor algemeen gebruik)

ME: Mass Excavation (groot grondverzet)

HD: Heavy Duty (geschikt voor zware omstandigheden)



376 Specificaties  
Bodemdruk

| HD-giek (m/ft-in): 5,7 / 18' 8"<br>HD-knikarm (m/ft-in): 2,5 / 8' 2"<br>Bak (l/kg/lb): 920 / 820 / 1810<br>Contragewicht (kg / lb): 5000 / 11030 |                            |                         |   |                           |
|--|----------------------------|-------------------------|---|---------------------------|
| Beschrijving   | Breedte rupsplaten (mm/in) | Bedrijfgewicht (kg/lbs) | Gronddruk (kPa / kgf cm <sup>2</sup> / psi) | Totale breedte (mm/ft-in) |
| Kamplaat met drie kammen   | 500 / 20                   | 22296 / 49160           | 55,9 / 0,57 / 8,1                           | 2540 / 8' 4"              |
|  | 600 / 24                   | 22554 / 49730           | 47,1 / 0,48 / 6,8                           | 2640 / 8' 8"              |
|  | 600 / 24 (HD)              | 22722 / 50100           | 47,1 / 0,48 / 6,8                           | 2640 / 8' 8"              |
|  | 700 / 28                   | 23013 / 50740           | 41,2 / 0,42 / 6,0                           | 2740 / 8' 12"             |
| Kamplaat met twee kammen   | 700 / 28                   | 23279 / 51330           | 41,2 / 0,42 / 6,0                           | 2740 / 8' 12"             |

| HD-giek (m/ft-in): 5,7 / 18' 8"<br>GP-knikarm (m/ft-in): 2,9 / 9' 6"<br>Bak (l/kg/lb): 920 / 820 / 1810<br>Contragewicht (kg / lb): 5000 / 11030 |                            |                         |   |                           |
|--|----------------------------|-------------------------|---|---------------------------|
| Beschrijving   | Breedte rupsplaten (mm/in) | Bedrijfgewicht (kg/lbs) | Gronddruk (kPa / kgf cm <sup>2</sup> / psi) | Totale breedte (mm/ft-in) |
| Kamplaat met drie kammen   | 500 / 20                   | 22301 / 49170           | 55,9 / 0,57 / 8,1                           | 2540 / 8' 4"              |
|  | 600 / 24                   | 22559 / 49740           | 47,1 / 0,48 / 6,8                           | 2640 / 8' 8"              |
|  | 600 / 24 (HD)              | 22727 / 50110           | 47,1 / 0,48 / 6,8                           | 2640 / 8' 8"              |
|  | 700 / 28                   | 23018 / 50750           | 41,2 / 0,42 / 6,0                           | 2740 / 8' 12"             |
| Kamplaat met twee kammen   | 700 / 28                   | 23283 / 51340           | 41,2 / 0,42 / 6,0                           | 2740 / 8' 12"             |

GP: General Purpose (geschikt voor algemeen gebruik)

HD: Heavy Duty (geschikt voor zware omstandigheden)

Specificaties  
Bodemdruk 377

| HD-giek (m/ft-in): 5,7 / 18' 8"<br>HD-knikarm (m/ft-in): 2,9 / 9' 6"<br>Bak (l/kg/lb): 920 / 820 / 1810<br>Contragewicht (kg / lb): 5000 / 11030 |                            |                          |   |                           |
|--|----------------------------|--------------------------|---|---------------------------|
| Beschrijving   | Breedte rupsplaten (mm/in) | Bedrijfsgewicht (kg/lbs) | Gronddruk (kPa / kgf cm <sup>2</sup> / psi) | Totale breedte (mm/ft-in) |
| Kamplaat met drie kammen   | 500 / 20                   | 22353 / 49290            | 55,9 / 0,57 / 8,1                           | 2540 / 8' 4"              |
|  | 600 / 24                   | 22611 / 49860            | 47,1 / 0,48 / 6,8                           | 2640 / 8' 8"              |
|  | 600 / 24 (HD)              | 22779 / 50230            | 47,1 / 0,48 / 6,8                           | 2640 / 8' 8"              |
|  | 700 / 28                   | 23070 / 50870            | 41,2 / 0,42 / 6,0                           | 2740 / 8' 12"             |
| Kamplaat met twee kammen   | 700 / 28                   | 23336 / 51460            | 41,2 / 0,42 / 6,0                           | 2740 / 8' 12"             |

| GP-giek (m/ft-in): 5,7 / 18' 8"<br>GP-knikarm (m/ft-in): 3,5 / 11' 6"<br>Bak (l/kg/lb): 920 / 820 / 1810<br>Contragewicht (kg / lb): 5000 / 11030 |                            |                          |   |                           |
|---|----------------------------|--------------------------|---|---------------------------|
| Beschrijving  | Breedte rupsplaten (mm/in) | Bedrijfsgewicht (kg/lbs) | Gronddruk (kPa / kgf cm <sup>2</sup> / psi) | Totale breedte (mm/ft-in) |
| Kamplaat met drie kammen  | 500 / 20                   | 22416 / 49430            | 55,9 / 0,57 / 8,1                           | 2540 / 8' 4"              |
|   | 600 / 24                   | 22674 / 50000            | 47,1 / 0,48 / 6,8                           | 2640 / 8' 8"              |
|   | 600 / 24 (HD)              | 22842 / 50370            | 47,1 / 0,48 / 6,8                           | 2640 / 8' 8"              |
|   | 700 / 28                   | 23133 / 51010            | 41,2 / 0,42 / 6,0                           | 2740 / 8' 12"             |
| Kamplaat met twee kammen  | 700 / 28                   | 23399 / 51590            | 41,2 / 0,42 / 6,0                           | 2740 / 8' 12"             |

GP: General Purpose (geschikt voor algemeen gebruik)

HD: Heavy Duty (geschikt voor zware omstandigheden)



378 Specificaties  
Bodemdruk

| VA-giek (m/ft-in): 5,57 / 18' 3"<br>GP-knikarm (m/ft-in): 2,9 / 9' 6"<br>Bak (l/kg/lb): 920 / 820 / 1810<br>Contragewicht (kg / lb): 5000 / 11030 |                            |                         |  |                           |
|---|----------------------------|-------------------------|--|---------------------------|
| Beschrijving  | Breedte rupsplaten (mm/in) | Bedrijfgewicht (kg/lbs) | Gronddruk (kPa / kgf cm <sup>2</sup> /psi) | Totale breedte (mm/ft-in) |
| Kamplaat met drie kammen  | 500 / 20                   | 22839 / 50360           | 56,9 / 0,58 / 8,2                          | 2540 / 8' 4"              |
|   | 600 / 24                   | 23097 / 50930           | 48,0 / 0,49 / 7,0                          | 2640 / 8' 8"              |
|   | 600 / 24 (HD)              | 23265 / 51300           | 48,0 / 0,49 / 7,0                          | 2640 / 8' 8"              |
|   | 700 / 28                   | 23556 / 51940           | 42,2 / 0,43 / 6,1                          | 2740 / 8' 12"             |
| Kamplaat met twee kammen  | 700 / 28                   | 23822 / 52530           | 42,2 / 0,43 / 6,1                          | 2740 / 8' 12"             |

| VA-giek (m/ft-in): 5,57 / 18' 3"<br>HD-knikarm (m/ft-in): 2,9 / 9' 6"<br>Bak (l/kg/lb): 920 / 820 / 1810<br>Contragewicht (kg / lb): 5000 / 11030 |                            |                         |  |                           |
|---|----------------------------|-------------------------|--|---------------------------|
| Beschrijving  | Breedte rupsplaten (mm/in) | Bedrijfgewicht (kg/lbs) | Gronddruk (kPa / kgf cm <sup>2</sup> /psi) | Totale breedte (mm/ft-in) |
| Kamplaat met drie kammen  | 500 / 20                   | 22891 / 50470           | 56,9 / 0,58 / 8,2                          | 2540 / 8' 4"              |
|   | 600 / 24                   | 23149 / 51040           | 48,0 / 0,49 / 7,0                          | 2640 / 8' 8"              |
|   | 600 / 24 (HD)              | 23317 / 51410           | 48,0 / 0,49 / 7,0                          | 2640 / 8' 8"              |
|   | 700 / 28                   | 23608 / 52060           | 42,2 / 0,43 / 6,1                          | 2740 / 8' 12"             |
| Kamplaat met twee kammen  | 700 / 28                   | 23874 / 52640           | 42,2 / 0,43 / 6,1                          | 2740 / 8' 12"             |

GP: General Purpose (geschikt voor algemeen gebruik)

VA: Variabel verstelbaar

HD: Heavy Duty (geschikt voor zware omstandigheden)





Specificaties  
Bodemdruk 379

| VA-giek (m/ft-in): 5,57 / 18' 3"<br>GP-knikarm (m/ft-in): 3,5 / 11' 6"<br>Bak (l/kg/lb): 920 / 820 / 1810<br>Contragewicht (kg / lb): 5000 / 11030 |                            |                         |   |                           |
|--|----------------------------|-------------------------|---|---------------------------|
| Beschrijving   | Breedte rupsplaten (mm/in) | Bedrijfgewicht (kg/lbs) | Gronddruk (kPa / kgf cm <sup>2</sup> / psi) | Totale breedte (mm/ft-in) |
| Kamplaat met drie kammen   | 500 / 20                   | 22954 / 50610           | 56,9 / 0,58 / 8,2                           | 2540 / 8' 4"              |
|  | 600 / 24                   | 23212 / 51180           | 48,0 / 0,49 / 7,0                           | 2640 / 8' 8"              |
|  | 600 / 24 (HD)              | 23380 / 51550           | 48,0 / 0,49 / 7,0                           | 2640 / 8' 8"              |
|  | 700 / 28                   | 23671 / 52190           | 42,2 / 0,43 / 6,1                           | 2740 / 8' 12"             |
| Kamplaat met twee kammen   | 700 / 28                   | 23937 / 52780           | 42,2 / 0,43 / 6,1                           | 2740 / 8' 12"             |

GP: General Purpose (geschikt voor algemeen gebruik)

VA: Variabel verstelbaar

HD: Heavy Duty (geschikt voor zware omstandigheden)

380 Specificaties  
Bodemdruk

EC220E N

| GP-giek (m/ft-in): 5,7 / 18' 8"<br>ME-knikarm (m/ft-in): 2,0 / 6' 7"<br>Bak (l/kg/lb): 920 / 820 / 1810<br>Contragewicht (kg / lb): 4200 / 9260 |                            |                         |   |                           |
|---|----------------------------|-------------------------|---|---------------------------|
| Beschrijving  | Breedte rupsplaten (mm/in) | Bedrijfgewicht (kg/lbs) | Gronddruk (kPa / kgf cm <sup>2</sup> / psi) | Totale breedte (mm/ft-in) |
| Kamplaat met drie kammen  | 600 / 24                   | 21265 / 46890           | 48,0 / 0,49 / 7,0                           | 2800 / 9' 2"              |
|   | 600 / 24 (HD)              | 21423 / 47240           | 48,0 / 0,49 / 7,0                           | 2800 / 9' 2"              |
|   | 700 / 28                   | 21697 / 47840           | 41,2 / 0,42 / 6,0                           | 2900 / 9' 6"              |
|   | 800 / 32                   | 21965 / 48430           | 37,3 / 0,38 / 5,4                           | 3000 / 9' 10"             |
|   | 900 / 35                   | 22241 / 49040           | 33,3 / 0,34 / 4,8                           | 3100 / 10' 2"             |

| GP-giek (m/ft-in): 5,7 / 18' 8"<br>HD-knikarm (m/ft-in): 2,5 / 8' 2"<br>Bak (l/kg/lb): 920 / 820 / 1810<br>Contragewicht (kg / lb): 4200 / 9260 |                            |                         |   |                           |
|---|----------------------------|-------------------------|---|---------------------------|
| Beschrijving  | Breedte rupsplaten (mm/in) | Bedrijfgewicht (kg/lbs) | Gronddruk (kPa / kgf cm <sup>2</sup> / psi) | Totale breedte (mm/ft-in) |
| Kamplaat met drie kammen  | 600 / 24                   | 21275 / 46910           | 48,0 / 0,49 / 7,0                           | 2800 / 9' 2"              |
|   | 600 / 24 (HD)              | 21433 / 47260           | 48,0 / 0,49 / 7,0                           | 2800 / 9' 2"              |
|   | 700 / 28                   | 21706 / 47860           | 41,2 / 0,42 / 6,0                           | 2900 / 9' 6"              |
|   | 800 / 32                   | 21974 / 48450           | 37,3 / 0,38 / 5,4                           | 3000 / 9' 10"             |
|   | 900 / 35                   | 22212 / 48980           | 33,3 / 0,34 / 4,8                           | 3100 / 10' 2"             |

GP: General Purpose (geschikt voor algemeen gebruik)

ME: Mass Excavation (groot grondverzet)

HD: Heavy Duty (geschikt voor zware omstandigheden)

Specificaties  
Bodemdruk 381

GP-giek (m/ft-in): 5,7 / 18' 8"  
GP-knikarm (m/ft-in): 2,9 / 9' 6"  
Bak (l/kg/lb): 920 / 820 / 1810  
Contragewicht (kg / lb): 4200 / 9260

| Beschrijving             | Breedte rupsplaten (mm/in) | Bedrijfsgewicht (kg/lbs) | Gronddruk (kPa / kgf cm <sup>2</sup> / psi) | Totale breedte (mm/ft-in) |
|--------------------------|----------------------------|--------------------------|---|---------------------------|
| Kamplaat met drie kammen | 600 / 24                   | 21279 / 46920            | 48,0 / 0,49 / 7,0                           | 2800 / 9' 2"              |
|                          | 600 / 24 (HD)              | 21437 / 47270            | 48,0 / 0,49 / 7,0                           | 2800 / 9' 2"              |
|                          | 700 / 28                   | 21711 / 47870            | 41,2 / 0,42 / 6,0                           | 2900 / 9' 6"              |
|                          | 800 / 32                   | 21979 / 48460            | 37,3 / 0,38 / 5,4                           | 3000 / 9' 10"             |
|                          | 900 / 35                   | 22216 / 48990            | 33,3 / 0,34 / 4,8                           | 3100 / 10' 2"             |

GP-giek (m/ft-in): 5,7 / 18' 8"  
HD-knikarm (m/ft-in): 2,9 / 9' 6"  
Bak (l/kg/lb): 920 / 820 / 1810  
Contragewicht (kg / lb): 4200 / 9260

| Beschrijving             | Breedte rupsplaten (mm/in) | Bedrijfsgewicht (kg/lbs) | Gronddruk (kPa / kgf cm <sup>2</sup> / psi) | Totale breedte (mm/ft-in) |
|--------------------------|----------------------------|--------------------------|---|---------------------------|
| Kamplaat met drie kammen | 600 / 24                   | 21331 / 47030            | 48,0 / 0,49 / 7,0                           | 2800 / 9' 2"              |
|                          | 600 / 24 (HD)              | 21489 / 47380            | 48,0 / 0,49 / 7,0                           | 2800 / 9' 2"              |
|                          | 700 / 28                   | 21763 / 47990            | 42,2 / 0,43 / 6,1                           | 2900 / 9' 6"              |
|                          | 800 / 32                   | 20231 / 48580            | 37,3 / 0,38 / 5,4                           | 3000 / 9' 10"             |
|                          | 900 / 35                   | 22268 / 49100            | 33,3 / 0,34 / 4,8                           | 3100 / 10' 2"             |

GP: General Purpose (geschikt voor algemeen gebruik)

HD: Heavy Duty (geschikt voor zware omstandigheden)

382 Specificaties  
Bodemdruk

| GP-giek (m/ft-in): 5,7 / 18' 8"<br>GP-knikarm (m/ft-in): 3,5 / 11' 6"<br>Bak (l/kg/lb): 920 / 820 / 1810<br>Contragewicht (kg / lb): 4200 / 9260 |                            |                         |   |                           |
|--|----------------------------|-------------------------|---|---------------------------|
| Beschrijving   | Breedte rupsplaten (mm/in) | Bedrijfgewicht (kg/lbs) | Gronddruk (kPa / kgf cm <sup>2</sup> / psi) | Totale breedte (mm/ft-in) |
| Kamplaat met drie kammen   | 600 / 24                   | 21394 / 47170           | 48,0 / 0,49 / 7,0                           | 2800 / 9' 2"              |
|  | 600 / 24 (HD)              | 21552 / 47520           | 48,0 / 0,49 / 7,0                           | 2800 / 9' 2"              |
|  | 700 / 28                   | 21826 / 48130           | 42,2 / 0,43 / 6,1                           | 2900 / 9' 6"              |
|  | 800 / 32                   | 22094 / 48720           | 37,3 / 0,38 / 5,4                           | 3000 / 9' 10"             |
|  | 900 / 35                   | 22332 / 49240           | 33,3 / 0,34 / 4,8                           | 3100 / 10' 2"             |

| HD-giek (m/ft-in): 5,7 / 18' 8"<br>ME-knikarm (m/ft-in): 2,0 / 6' 7"<br>Bak (l/kg/lb): 920 / 820 / 1810<br>Contragewicht (kg / lb): 4200 / 9260 |                            |                         |   |                           |
|---|----------------------------|-------------------------|---|---------------------------|
| Beschrijving  | Breedte rupsplaten (mm/in) | Bedrijfgewicht (kg/lbs) | Gronddruk (kPa / kgf cm <sup>2</sup> / psi) | Totale breedte (mm/ft-in) |
| Kamplaat met drie kammen  | 600 / 24                   | 21412 / 47210           | 48,0 / 0,49 / 7,0                           | 2800 / 9' 2"              |
|   | 600 / 24 (HD)              | 21570 / 47560           | 48,0 / 0,49 / 7,0                           | 2800 / 9' 2"              |
|   | 700 / 28                   | 21843 / 48160           | 42,2 / 0,43 / 6,1                           | 2900 / 9' 6"              |
|   | 800 / 32                   | 22111 / 48750           | 37,3 / 0,38 / 5,4                           | 3000 / 9' 10"             |
|   | 900 / 35                   | 22349 / 49280           | 33,3 / 0,34 / 4,8                           | 3100 / 10' 2"             |

GP: General Purpose (geschikt voor algemeen gebruik)

ME: Mass Excavation (groot grondverzet)

HD: Heavy Duty (geschikt voor zware omstandigheden)

Specificaties  
Bodemdruk 383

| HD-giek (m/ft-in): 5,7 / 18' 8"<br>HD-knikarm (m/ft-in): 2,5 / 8' 2"<br>Bak (l/kg/lb): 920 / 820 / 1810<br>Contragewicht (kg / lb): 4200 / 9260 |                            |                         |   |                           |
|---|----------------------------|-------------------------|---|---------------------------|
| Beschrijving  | Breedte rupsplaten (mm/in) | Bedrijfgewicht (kg/lbs) | Gronddruk (kPa / kgf cm <sup>2</sup> / psi) | Totale breedte (mm/ft-in) |
| Kamplaat met drie kammen  | 600 / 24                   | 21421 / 47230           | 48,0 / 0,49 / 7,0                           | 2800 / 9' 2"              |
|   | 600 / 24 (HD)              | 21579 / 47580           | 48,0 / 0,49 / 7,0                           | 2800 / 9' 2"              |
|   | 700 / 28                   | 21852 / 48180           | 42,2 / 0,43 / 6,1                           | 2900 / 9' 6"              |
|   | 800 / 32                   | 22120 / 48770           | 37,3 / 0,38 / 5,4                           | 3000 / 9' 10"             |
|   | 900 / 35                   | 22349 / 49280           | 33,3 / 0,34 / 4,8                           | 3100 / 10' 2"             |

| HD-giek (m/ft-in): 5,7 / 18' 8"<br>GP-knikarm (m/ft-in): 2,9 / 9' 6"<br>Bak (l/kg/lb): 920 / 820 / 1810<br>Contragewicht (kg / lb): 4200 / 9260 |                            |                         |   |                           |
|---|----------------------------|-------------------------|---|---------------------------|
| Beschrijving  | Breedte rupsplaten (mm/in) | Bedrijfgewicht (kg/lbs) | Gronddruk (kPa / kgf cm <sup>2</sup> / psi) | Totale breedte (mm/ft-in) |
| Kamplaat met drie kammen  | 600 / 24                   | 21425 / 47240           | 48,0 / 0,49 / 7,0                           | 2800 / 9' 2"              |
|   | 600 / 24 (HD)              | 21584 / 47590           | 48,0 / 0,49 / 7,0                           | 2800 / 9' 2"              |
|   | 700 / 28                   | 21852 / 48180           | 42,2 / 0,43 / 6,1                           | 2900 / 9' 6"              |
|   | 800 / 32                   | 22120 / 48770           | 37,3 / 0,38 / 5,4                           | 3000 / 9' 10"             |
|   | 900 / 35                   | 22358 / 49300           | 33,3 / 0,34 / 4,8                           | 3100 / 10' 2"             |

GP: General Purpose (geschikt voor algemeen gebruik)

HD: Heavy Duty (geschikt voor zware omstandigheden)



384 Specificaties  
Bodemdruk

| HD-giek (m/ft-in): 5,7 / 18' 8"<br>HD-knikarm (m/ft-in): 2,9 / 9' 6"<br>Bak (l/kg/lb): 920 / 820 / 1810<br>Contragewicht (kg / lb): 4200 / 9260 |                            |                            |   |                           |
|---|----------------------------|----------------------------|---|---------------------------|
| Beschrijving  | Breedte rupsplaten (mm/in) | Bedrijfsgegewicht (kg/lbs) | Gronddruk (kPa / kgf cm <sup>2</sup> / psi) | Totale breedte (mm/ft-in) |
| Kamplaat met drie kammen  | 600 / 24                   | 21478 / 47360              | 48,0 / 0,49 / 7,0                           | 2800 / 9' 2"              |
|   | 600 / 24 (HD)              | 21636 / 47710              | 48,0 / 0,49 / 7,0                           | 2800 / 9' 2"              |
|   | 700 / 28                   | 21909 / 48310              | 42,2 / 0,43 / 6,1                           | 2900 / 9' 6"              |
|   | 800 / 32                   | 22177 / 48900              | 37,3 / 0,38 / 5,4                           | 3000 / 9' 10"             |
|   | 900 / 35                   | 22415 / 49430              | 33,3 / 0,34 / 4,8                           | 3100 / 10' 2"             |

| GP-giek (m/ft-in): 5,7 / 18' 8"<br>GP-knikarm (m/ft-in): 3,5 / 11' 6"<br>Bak (l/kg/lb): 920 / 820 / 1810<br>Contragewicht (kg / lb): 4200 / 9260 |                            |                            |   |                           |
|--|----------------------------|----------------------------|---|---------------------------|
| Beschrijving   | Breedte rupsplaten (mm/in) | Bedrijfsgegewicht (kg/lbs) | Gronddruk (kPa / kgf cm <sup>2</sup> / psi) | Totale breedte (mm/ft-in) |
| Kamplaat met drie kammen   | 600 / 24                   | 21541 / 47500              | 48,0 / 0,49 / 7,0                           | 2800 / 9' 2"              |
|  | 600 / 24 (HD)              | 21699 / 47850              | 49,0 / 0,5 / 7,1                            | 2800 / 9' 2"              |
|  | 700 / 28                   | 21909 / 48310              | 42,2 / 0,43 / 6,1                           | 2900 / 9' 6"              |
|  | 800 / 32                   | 22177 / 48900              | 37,3 / 0,38 / 5,4                           | 3000 / 9' 10"             |
|  | 900 / 35                   | 22415 / 49430              | 33,3 / 0,34 / 4,8                           | 3100 / 10' 2"             |

GP: General Purpose (geschikt voor algemeen gebruik)

HD: Heavy Duty (geschikt voor zware omstandigheden)



Specificaties  
**Bodemdruk 385**

| VA-giek (m/ft-in): 5,57 / 18' 3"<br>GP-knikarm (m/ft-in): 2,9 / 9' 6"<br>Bak (l/kg/lb): 920 / 820 / 1810<br>Contragewicht (kg / lb): 4200 / 9260 |                            |                            |   |                           |
|--|----------------------------|----------------------------|---|---------------------------|
| Beschrijving   | Breedte rupsplaten (mm/in) | Bedrijfsgegewicht (kg/lbs) | Gronddruk (kPa / kgf cm <sup>2</sup> / psi) | Totale breedte (mm/ft-in) |
| Kamplaat met drie kammen   | 600 / 24                   | 21964 / 48430              | 49,0 / 0,5 / 7,1                            | 2800 / 9' 2"              |
|  | 600 / 24 (HD)              | 22122 / 48780              | 50,0 / 0,51 / 7,3                           | 2800 / 9' 2"              |
|  | 700 / 28                   | 22395 / 49380              | 43,1 / 0,44 / 6,3                           | 2900 / 9' 6"              |
|  | 800 / 32                   | 22663 / 49970              | 38,2 / 0,39 / 5,5                           | 3000 / 9' 10"             |
|  | 900 / 35                   | 22901 / 50500              | 34,3 / 0,35 / 5,0                           | 3100 / 10' 2"             |

| VA-giek (m/ft-in): 5,57 / 18' 3"<br>HD-knikarm (m/ft-in): 2,9 / 9' 6"<br>Bak (l/kg/lb): 920 / 820 / 1810<br>Contragewicht (kg / lb): 4200 / 9260 |                            |                            |   |                           |
|--|----------------------------|----------------------------|---|---------------------------|
| Beschrijving   | Breedte rupsplaten (mm/in) | Bedrijfsgegewicht (kg/lbs) | Gronddruk (kPa / kgf cm <sup>2</sup> / psi) | Totale breedte (mm/ft-in) |
| Kamplaat met drie kammen   | 600 / 24                   | 22016 / 48550              | 49,0 / 0,5 / 7,1                            | 2800 / 9' 2"              |
|  | 600 / 24 (HD)              | 22174 / 48890              | 50,0 / 0,51 / 7,3                           | 2800 / 9' 2"              |
|  | 700 / 28                   | 22447 / 49500              | 43,1 / 0,44 / 6,3                           | 2900 / 9' 6"              |
|  | 800 / 32                   | 22715 / 50090              | 38,2 / 0,39 / 5,5                           | 3000 / 9' 10"             |
|  | 900 / 35                   | 22953 / 50610              | 34,3 / 0,35 / 5,0                           | 3100 / 10' 2"             |

GP: General Purpose (geschikt voor algemeen gebruik)

VA: Variabel verstelbaar

HD: Heavy Duty (geschikt voor zware omstandigheden)



386 Specificaties  
Bodemdruk

| VA-giek (m/ft-in): 5,57 / 18' 3"<br>HD-knikarm (m/ft-in): 3,5 / 11' 6"<br>Bak (l/kg/lb): 920 / 820 / 1810<br>Contragewicht (kg / lb): 4200 / 9260 |                            |                         |   |                           |
|---|----------------------------|-------------------------|---|---------------------------|
| Beschrijving  | Breedte rupsplaten (mm/in) | Bedrijfgewicht (kg/lbs) | Gronddruk (kPa / kgf cm <sup>2</sup> / psi) | Totale breedte (mm/ft-in) |
| Kamplaat met drie kammen  | 500 / 20                   | 22079 / 48680           | 54,9 / 0,56 / 8,0                           | 2540 / 8' 4"              |
|   | 600 / 24                   | 22237 / 49030           | 46,1 / 0,47 / 6,7                           | 2640 / 8' 8"              |
|   | 600 / 24 (HD)              | 22510 / 49630           | 47,1 / 0,48 / 6,8                           | 2640 / 8' 8"              |
|   | 700 / 28                   | 22778 / 50230           | 40,2 / 0,41 / 5,8                           | 2740 / 8' 12"             |
| Kamplaat met twee kammen  | 700 / 28                   | 23016 / 50750           | 41,2 / 0,42 / 6,0                           | 2740 / 8' 12"             |

VA: Variabel verstelbaar

HD: Heavy Duty (geschikt voor zware omstandigheden)





EC220E NH

GP-giek (m/ft-in): 5,7 / 18' 8"  
ME-knikarm (m/ft-in): 2,0 / 6' 7"  
Bak (l/kg/lb): 920 / 820 / 1810  
Contragewicht (kg / lb): 5000 / 11030

| Beschrijving             | Breedte rupsplaten (mm/in) | Bedrijfsgewicht (kg/lbs) | Gronddruk (kPa / kgf cm <sup>2</sup> / psi) | Totale breedte (mm/ft-in) |
|--------------------------|----------------------------|--------------------------|---|---------------------------|
| Kamplaat met drie kammen | 500 / 20                   | 23257 / 51280            | 62,8 / 0,64 / 9,1                           | 2700 / 8' 10"             |
|                          | 600 / 24                   | 23573 / 51980            | 53,0 / 0,54 / 7,7                           | 2800 / 9' 2"              |
|                          | 700 / 28                   | 24094 / 53130            | 46,1 / 0,47 / 6,7                           | 2900 / 9' 6"              |

GP-giek (m/ft-in): 5,7 / 18' 8"  
HD-knikarm (m/ft-in): 2,5 / 8' 2"  
Bak (l/kg/lb): 920 / 820 / 1810  
Contragewicht (kg / lb): 5000 / 11030

| Beschrijving             | Breedte rupsplaten (mm/in) | Bedrijfsgewicht (kg/lbs) | Gronddruk (kPa / kgf cm <sup>2</sup> / psi) | Totale breedte (mm/ft-in) |
|--------------------------|----------------------------|--------------------------|---|---------------------------|
| Kamplaat met drie kammen | 500 / 20                   | 23267 / 51300            | 62,8 / 0,64 / 9,1                           | 2700 / 8' 10"             |
|                          | 600 / 24                   | 23582 / 52000            | 53,0 / 0,54 / 7,7                           | 2800 / 9' 2"              |
|                          | 700 / 28                   | 24104 / 53150            | 46,1 / 0,47 / 6,7                           | 2900 / 9' 6"              |

GP-giek (m/ft-in): 5,7 / 18' 8"  
GP-knikarm (m/ft-in): 2,9 / 9' 6"  
Bak (l/kg/lb): 920 / 820 / 1810  
Contragewicht (kg / lb): 5000 / 11030

| Beschrijving             | Breedte rupsplaten (mm/in) | Bedrijfsgewicht (kg/lbs) | Gronddruk (kPa / kgf cm <sup>2</sup> / psi) | Totale breedte (mm/ft-in) |
|--------------------------|----------------------------|--------------------------|---|---------------------------|
| Kamplaat met drie kammen | 500 / 20                   | 23271 / 51310            | 62,8 / 0,64 / 9,1                           | 2700 / 8' 10"             |
|                          | 600 / 24                   | 23587 / 52010            | 53,0 / 0,54 / 7,7                           | 2800 / 9' 2"              |
|                          | 700 / 28                   | 24108 / 53160            | 46,1 / 0,47 / 6,7                           | 2900 / 9' 6"              |

GP: General Purpose (geschikt voor algemeen gebruik)  
ME: Mass Excavation (groot grondverzet)  
HD: Heavy Duty (geschikt voor zware omstandigheden)



388 Specificaties  
Bodemdruk

GP-giek (m/ft-in): 5,7 / 18' 8"  
 HD-knikarm (m/ft-in): 2,9 / 9' 6"  
 Bak (l/kg/lb): 920 / 820 / 1810  
 Contragewicht (kg / lb): 5000 / 11030

| Beschrijving             | Breedte rupsplaten (mm/in) | Bedrijfsgegewicht (kg/lbs) | Gronddruk (kPa / kgf cm <sup>2</sup> / psi) | Totale breedte (mm/ft-in) |
|--------------------------|----------------------------|----------------------------|---|---------------------------|
| Kamplaat met drie kammen | 500 / 20                   | 23323 / 51430              | 62,8 / 0,64 / 9,1                           | 2700 / 8' 10"             |
|                          | 600 / 24                   | 23639 / 52120              | 53,0 / 0,54 / 7,7                           | 2800 / 9' 2"              |
|                          | 700 / 28                   | 24160 / 53270              | 46,1 / 0,47 / 6,7                           | 2900 / 9' 6"              |

GP-giek (m/ft-in): 5,7 / 18' 8"  
 GP-knikarm (m/ft-in): 3,5 / 11' 6"  
 Bak (l/kg/lb): 920 / 820 / 1810  
 Contragewicht (kg / lb): 5000 / 11030

| Beschrijving             | Breedte rupsplaten (mm/in) | Bedrijfsgegewicht (kg/lbs) | Gronddruk (kPa / kgf cm <sup>2</sup> / psi) | Totale breedte (mm/ft-in) |
|--------------------------|----------------------------|----------------------------|---|---------------------------|
| Kamplaat met drie kammen | 500 / 20                   | 23836 / 52560              | 63,7 / 0,65 / 9,2                           | 2700 / 8' 10"             |
|                          | 600 / 24                   | 23702 / 52260              | 53,0 / 0,54 / 7,7                           | 2800 / 9' 2"              |
|                          | 700 / 28                   | 24224 / 53410              | 46,1 / 0,47 / 6,7                           | 2900 / 9' 6"              |

HD-giek (m/ft-in): 5,7 / 18' 8"  
 ME-knikarm (m/ft-in): 2,0 / 6' 7"  
 Bak (l/kg/lb): 920 / 820 / 1810  
 Contragewicht (kg / lb): 5000 / 11030

| Beschrijving             | Breedte rupsplaten (mm/in) | Bedrijfsgegewicht (kg/lbs) | Gronddruk (kPa / kgf cm <sup>2</sup> / psi) | Totale breedte (mm/ft-in) |
|--------------------------|----------------------------|----------------------------|---|---------------------------|
| Kamplaat met drie kammen | 500 / 20                   | 23404 / 51610              | 62,8 / 0,64 / 9,1                           | 2700 / 8' 10"             |
|                          | 600 / 24                   | 23719 / 52300              | 53,0 / 0,54 / 7,7                           | 2800 / 9' 2"              |
|                          | 700 / 28                   | 24241 / 53450              | 46,1 / 0,47 / 6,7                           | 2900 / 9' 6"              |

GP: General Purpose (geschikt voor algemeen gebruik)

ME: Mass Excavation (groot grondverzet)

HD: Heavy Duty (geschikt voor zware omstandigheden)



Specificaties  
**Bodemdruk** 389

HD-giek (m/ft-in): 5,7 / 18' 8"  
 HD-knikarm (m/ft-in): 2,5 / 8' 2"  
 Bak (l/kg/lb): 920 / 820 / 1810  
 Contragewicht (kg / lb): 5000 / 11030

| Beschrijving             | Breedte rupsplaten (mm/in) | Bedrijfgewicht (kg/lbs) | Gronddruk (kPa / kgf cm <sup>2</sup> / psi) | Totale breedte (mm/ft-in) |
|--------------------------|----------------------------|-------------------------|---|---------------------------|
| Kamplaat met drie kammen | 500 / 20                   | 23413 / 51630           | 62,8 / 0,64 / 9,1                           | 2700 / 8' 10"             |
|                          | 600 / 24                   | 23728 / 52320           | 53,0 / 0,54 / 7,7                           | 2800 / 9' 2"              |
|                          | 700 / 28                   | 24250 / 53470           | 46,1 / 0,47 / 6,7                           | 2900 / 9' 6"              |

HD-giek (m/ft-in): 5,7 / 18' 8"  
 GP-knikarm (m/ft-in): 2,9 / 9' 6"  
 Bak (l/kg/lb): 920 / 820 / 1810  
 Contragewicht (kg / lb): 5000 / 11030

| Beschrijving             | Breedte rupsplaten (mm/in) | Bedrijfgewicht (kg/lbs) | Gronddruk (kPa / kgf cm <sup>2</sup> / psi) | Totale breedte (mm/ft-in) |
|--------------------------|----------------------------|-------------------------|---|---------------------------|
| Kamplaat met drie kammen | 500 / 20                   | 23417 / 51630           | 62,8 / 0,64 / 9,1                           | 2700 / 8' 10"             |
|                          | 600 / 24                   | 23733 / 52330           | 53,0 / 0,54 / 7,7                           | 2800 / 9' 2"              |
|                          | 700 / 28                   | 24255 / 53480           | 46,1 / 0,47 / 6,7                           | 2900 / 9' 6"              |

HD-giek (m/ft-in): 5,7 / 18' 8"  
 HD-knikarm (m/ft-in): 2,9 / 9' 6"  
 Bak (l/kg/lb): 920 / 820 / 1810  
 Contragewicht (kg / lb): 5000 / 11030

| Beschrijving             | Breedte rupsplaten (mm/in) | Bedrijfgewicht (kg/lbs) | Gronddruk (kPa / kgf cm <sup>2</sup> / psi) | Totale breedte (mm/ft-in) |
|--------------------------|----------------------------|-------------------------|---|---------------------------|
| Kamplaat met drie kammen | 500 / 20                   | 23470 / 51750           | 62,8 / 0,64 / 9,1                           | 2700 / 8' 10"             |
|                          | 600 / 24                   | 23785 / 52450           | 53,0 / 0,54 / 7,7                           | 2800 / 9' 2"              |
|                          | 700 / 28                   | 24307 / 53600           | 47,1 / 0,48 / 6,8                           | 2900 / 9' 6"              |

GP: General Purpose (geschikt voor algemeen gebruik)

HD: Heavy Duty (geschikt voor zware omstandigheden)

**390**      Specificaties  
Bodemdruk

| GP-giek (m/ft-in): 5,7 / 18' 8"<br>GP-knikarm (m/ft-in): 3,5 / 11' 6"<br>Bak (l/kg/lb): 920 / 820 / 1810<br>Contragewicht (kg / lb): 5000 / 11030 |                            |                         |   |                           |
|---|----------------------------|-------------------------|---|---------------------------|
| Beschrijving  | Breedte rupsplaten (mm/in) | Bedrijfgewicht (kg/lbs) | Gronddruk (kPa / kgf cm <sup>2</sup> / psi) | Totale breedte (mm/ft-in) |
| Kamplaat met drie kammen  | 500 / 20                   | 23533 / 51890           | 62,8 / 0,64 / 9,1                           | 2700 / 8' 10"             |
|   | 600 / 24                   | 23848 / 52580           | 53,0 / 0,54 / 7,7                           | 2800 / 9' 2"              |
|   | 700 / 28                   | 24370 / 53740           | 47,1 / 0,48 / 6,8                           | 2900 / 9' 6"              |
| VA-giek (m/ft-in): 5,57 / 18' 3"<br>GP-knikarm (m/ft-in): 2,9 / 9' 6"<br>Bak (l/kg/lb): 920 / 820 / 1810<br>Contragewicht (kg / lb): 5000 / 11030 |                            |                         |   |                           |
| Beschrijving  | Breedte rupsplaten (mm/in) | Bedrijfgewicht (kg/lbs) | Gronddruk (kPa / kgf cm <sup>2</sup> / psi) | Totale breedte (mm/ft-in) |
| Kamplaat met drie kammen  | 500 / 20                   | 23956 / 52820           | 64,7 / 0,66 / 9,4                           | 2700 / 8' 10"             |
|   | 600 / 24                   | 24271 / 53520           | 53,9 / 0,55 / 7,8                           | 2800 / 9' 2"              |
|   | 700 / 28                   | 24793 / 54670           | 48,0 / 0,49 / 7,0                           | 2900 / 9' 6"              |
| VA-giek (m/ft-in): 5,57 / 18' 3"<br>HD-knikarm (m/ft-in): 2,9 / 9' 6"<br>Bak (l/kg/lb): 920 / 820 / 1810<br>Contragewicht (kg / lb): 5000 / 11030 |                            |                         |   |                           |
| Beschrijving  | Breedte rupsplaten (mm/in) | Bedrijfgewicht (kg/lbs) | Gronddruk (kPa / kgf cm <sup>2</sup> / psi) | Totale breedte (mm/ft-in) |
| Kamplaat met drie kammen  | 500 / 20                   | 24008 / 52940           | 64,7 / 0,66 / 9,4                           | 2700 / 8' 10"             |
|   | 600 / 24                   | 24323 / 53630           | 54,9 / 0,56 / 8,0                           | 2800 / 9' 2"              |
|   | 700 / 28                   | 24845 / 54780           | 48,0 / 0,49 / 7,0                           | 2900 / 9' 6"              |

GP: General Purpose (geschikt voor algemeen gebruik)

VA: Variabel verstelbaar

HD: Heavy Duty (geschikt voor zware omstandigheden)



Specificaties  
Bodemdruk 391

| VA-giek (m/ft-in): 5,57 / 18' 3"<br>GP-knikarm (m/ft-in): 3,5 / 11' 6"<br>Bak (l/kg/lb): 920 / 820 / 1810<br>Contragewicht (kg / lb): 5000 / 11030 |                            |                         |   |                           |
|--|----------------------------|-------------------------|---|---------------------------|
| Beschrijving   | Breedte rupsplaten (mm/in) | Bedrijfgewicht (kg/lbs) | Gronddruk (kPa / kgf cm <sup>2</sup> / psi) | Totale breedte (mm/ft-in) |
| Kamplaat met drie kammen   | 500 / 20                   | 24071 / 53080           | 59,8 / 0,61 / 8,7                           | 2540 / 8' 4"              |
|  | 600 / 24                   | 24386 / 53770           | 43,1 / 0,44 / 6,3                           | 2740 / 8' 12"             |
|  | 700 / 28                   | 24908 / 54920           | 44,1 / 0,45 / 6,4                           | 2740 / 8' 12"             |

GP: General Purpose (geschikt voor algemeen gebruik)

VA: Variabel verstelbaar



392 Specificaties  
Bodemdruk

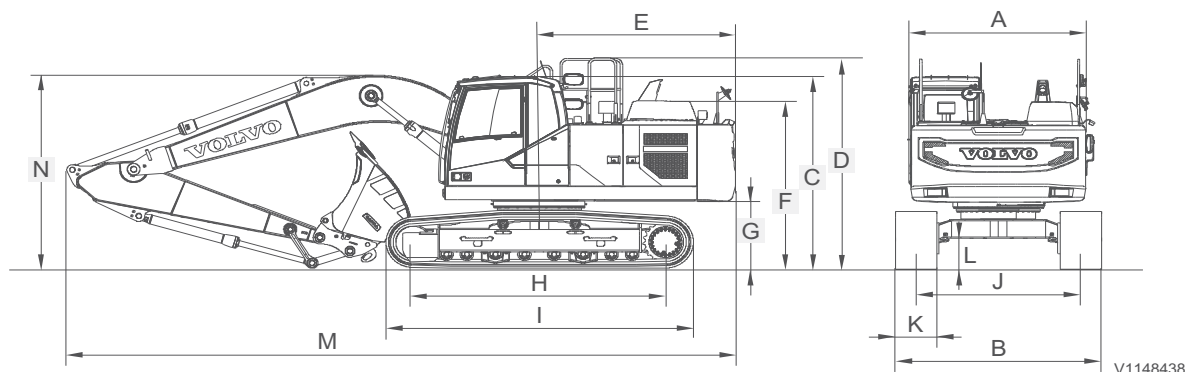
EC220E LR

| LR-giek (m/ft-in): 8,85 / 29' 0"<br>LR-knikarm (m/ft-in): 6,25 / 20' 6"<br>Bak (l/kg/lb): 520 / 452 / 1000<br>Contragewicht (kg / lb): 5000 / 11030 |                            |                         |                     |                           |
|---|----------------------------|-------------------------|---------------------|---------------------------|
| Beschrijving  | Breedte rupsplaten (mm/in) | Bedrijfgewicht (kg/lbs) | Gronddruk (kPa/psi) | Totale breedte (mm/ft-in) |
| Kamplaat met drie kammen  | 800 / 32                   | 23694 / 52250           | 37,3 / 0,38 / 5,4   | 3190 / 10' 6"             |
|   | 900 / 35                   | 23988 / 52890           | 33,3 / 0,34 / 4,8   | 3290 / 10' 10"            |

LR: Long Reach (grote reikwijdte)

## Afmetingen

Machine compleet, afmetingen (EC220E L)



V1148438

| Beschrijving                   | Eenheid     | Giek           |                |                |                |
|--------------------------------|-------------|----------------|----------------|----------------|----------------|
|                                |             | 5,7 m (18' 8") |                |                |                |
|                                |             | Knikarm        |                |                |                |
|                                |             | 2,0 m (6' 7")  | 2,5 m (8' 2")  | 2,9 m (9' 6")  | 3,5 m (11' 6") |
| A. Totale breedte bovenwagen   | mm<br>ft-in | 2540<br>8' 4"  | 2540<br>8' 4"  | 2540<br>8' 4"  | 2540<br>8' 4"  |
| B. Totale breedte              |             | 2990<br>9' 10" | 2990<br>9' 10" | 2990<br>9' 10" | 2990<br>9' 10" |
| C. Totale hoogte cabine        |             | 2955<br>9' 8"  | 2955<br>9' 8"  | 2955<br>9' 8"  | 2955<br>9' 8"  |
| D. Totale hoogte steunrail     |             | 3270<br>10' 9" | 3270<br>10' 9" | 3270<br>10' 9" | 3270<br>10' 9" |
| E. Draaicirkel achtereind      |             | 2850<br>9' 4"  | 2850<br>9' 4"  | 2850<br>9' 4"  | 2850<br>9' 4"  |
| F. Totale hoogte motorluik     |             | 2600<br>8' 6"  | 2600<br>8' 6"  | 2600<br>8' 6"  | 2600<br>8' 6"  |
| G. *Bodemspeling contragewicht |             | 1025<br>3' 4"  | 1025<br>3' 4"  | 1025<br>3' 4"  | 1025<br>3' 4"  |
| H. Lengte onderwagen           |             | 3660<br>12' 0" | 3660<br>12' 0" | 3660<br>12' 0" | 3660<br>12' 0" |
| I. Lengte rupsen               |             | 4460<br>14' 8" | 4460<br>14' 8" | 4460<br>14' 8" | 4460<br>14' 8" |
| J. Spoorbreedte rupsen         |             | 2390<br>7' 10" | 2390<br>7' 10" | 2390<br>7' 10" | 2390<br>7' 10" |



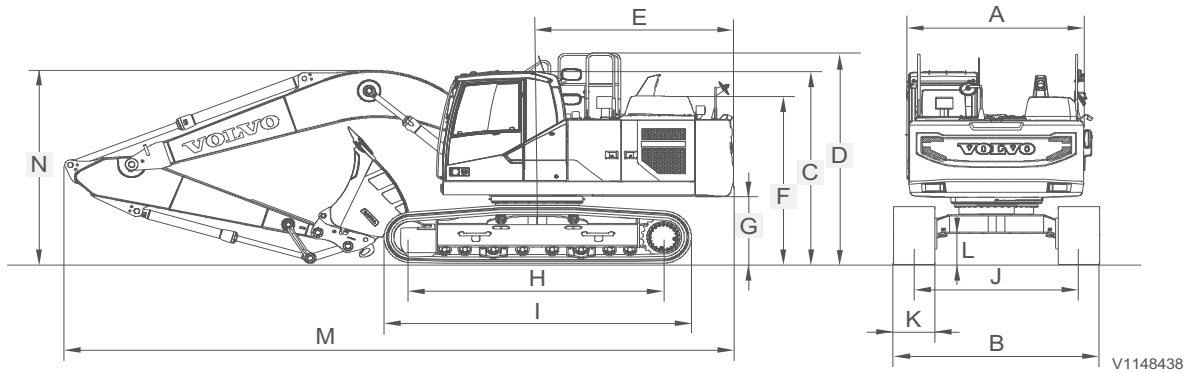
**394**      Specificaties  
Afmetingen

|  |             |                |                |                |                 |
|--|-------------|----------------|----------------|----------------|-----------------|
| K. Breedte rupsplaten                                | mm<br>in    | 600<br>24"     | 600<br>24"     | 600<br>24"     | 600<br>24"      |
| L. *Minimale bodemspeling                            | mm<br>ft-in | 460<br>1' 6"   | 460<br>1' 6"   | 460<br>1' 6"   | 460<br>1' 6"    |
| M. Totale lengte                                     |             | 9795<br>32' 2" | 9745<br>32' 0" | 9690<br>31' 9" | 9720<br>31' 11" |
| M'. Totale lengte (Variabel<br>verstelbare giek)     |             | 9660<br>31' 8" | 9610<br>31' 6" | 9570<br>31' 5" | 9560<br>31' 4"  |
| N. Totale hoogte giek                                |             | 3100<br>10' 2" | 3080<br>10' 1" | 2940<br>9' 8"  | 3260<br>10' 8"  |
| N'. Totale giekhoogte (Variabel<br>verstelbare giek) |             | 3065<br>10' 1" | 3065<br>10' 1" | 2960<br>9' 9"  | 3310<br>10' 10" |

\* Zonder kamplaat



Machine compleet, afmetingen (EC220E NL)



V1148438

| Beschrijving                   | Eenheid     | Giek           |                |                |                |
|--------------------------------|-------------|----------------|----------------|----------------|----------------|
|                                |             | 5,7 m (18' 8") |                |                |                |
|                                |             | Knikarm        |                |                |                |
|                                |             | 2,0 m (6' 7")  | 2,5 m (8' 2")  | 2,9 m (9'6")   | 3,5 m (11' 6") |
| A. Totale breedte bovenwagen   | mm<br>ft-in | 2540<br>8' 4"  | 2540<br>8' 4"  | 2540<br>8' 4"  | 2540<br>8' 4"  |
| B. Totale breedte              |             | 2640<br>8' 8"  | 2640<br>8' 8"  | 2640<br>8' 8"  | 2640<br>8' 8"  |
| C. Totale hoogte cabine        |             | 2955<br>9' 8"  | 2955<br>9' 8"  | 2955<br>9' 8"  | 2955<br>9' 8"  |
| D. Totale hoogte steunrail     |             | 3270<br>10' 9" | 3270<br>10' 9" | 3270<br>10' 9" | 3270<br>10' 9" |
| E. Draaicirkel achtereind      |             | 2850<br>9' 4"  | 2850<br>9' 4"  | 2850<br>9' 4"  | 2850<br>9' 4"  |
| F. Totale hoogte motorluik     |             | 2600<br>8' 6"  | 2600<br>8' 6"  | 2600<br>8' 6"  | 2600<br>8' 6"  |
| G. *Bodemspeling contragewicht |             | 1025<br>3' 4"  | 1025<br>3' 4"  | 1025<br>3' 4"  | 1025<br>3' 4"  |
| H. Lengte onderwagen           |             | 3660<br>12' 0" | 3660<br>12' 0" | 3660<br>12' 0" | 3660<br>12' 0" |
| I. Lengte rupsen               |             | 4460<br>14' 8" | 4460<br>14' 8" | 4460<br>14' 8" | 4460<br>14' 8" |
| J. Spoorbreedte rupsen         |             | 2040<br>6'8"   | 2040<br>6'8"   | 2040<br>6'8"   | 2040<br>6'8"   |

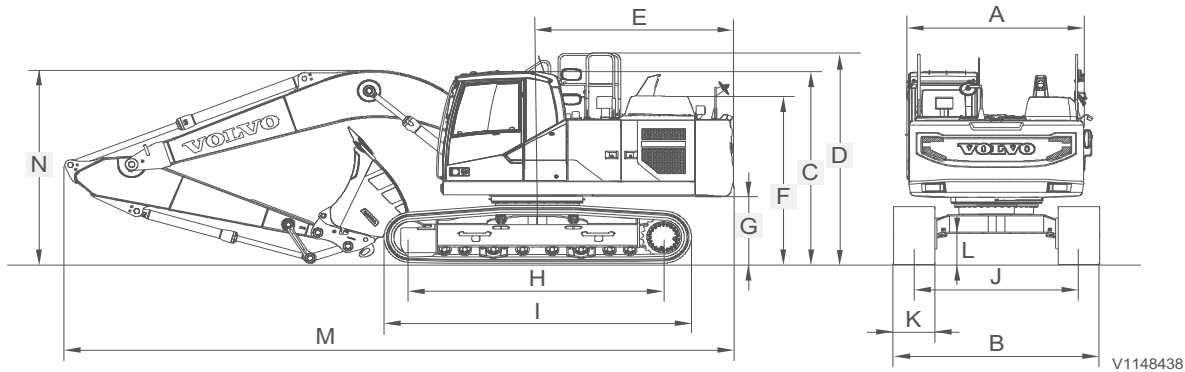


**396**      Specificaties  
Afmetingen

|  |             |                |                |                |                 |
|--|-------------|----------------|----------------|----------------|-----------------|
| K. Breedte rupsplaten                                | mm<br>in    | 600<br>24"     | 600<br>24"     | 600<br>24"     | 600<br>24"      |
| L. *Minimale bodemspeling                            | mm<br>ft-in | 460<br>1' 6"   | 460<br>1' 6"   | 460<br>1' 6"   | 460<br>1' 6"    |
| M. Totale lengte                                     |             | 9795<br>32' 2" | 9745<br>32' 0" | 9690<br>31' 9" | 9720<br>31'11"  |
| M'. Totale lengte (Variabel<br>verstelbare giek)     |             | 9660<br>31' 8" | 9610<br>31'6"  | 9570<br>31'5"  | 9560<br>31'4"   |
| N. Totale hoogte giek                                |             | 3100<br>10' 2" | 3080<br>10' 1" | 2940<br>9' 8"  | 3260<br>10'8"   |
| N'. Totale giekhoogte (Variabel<br>verstelbare giek) |             | 3065<br>10' 1" | 3065<br>10' 1" | 2960<br>9' 9"  | 3310<br>10' 10" |

\* Zonder kamplaat

Machine compleet, afmetingen (EC220E N)



V1148438

| Beschrijving                   | Eenheid     | Giek           |               |              |                |
|--------------------------------|-------------|----------------|---------------|--------------|----------------|
|                                |             | 5,7 m (18' 8") |               |              |                |
|                                |             | Knikarm        |               |              |                |
|                                |             | 2,0 m (6' 7")  | 2,5 m (8' 2") | 2,9 m (9'6") | 3,5 m (11' 6") |
| A. Totale breedte bovenwagen   | mm<br>ft-in | 2540           | 2540          | 2540         | 2540           |
| B. Totale breedte              |             | 2800           | 2800          | 2800         | 2800           |
| C. Totale hoogte cabine        |             | 2955           | 2955          | 2955         | 2955           |
| D. Totale hoogte steunrail     |             | 3270           | 3270          | 3270         | 3270           |
| E. Draaicirkel achtereind      |             | 2850           | 2850          | 2850         | 2850           |
| F. Totale hoogte motorluik     |             | 2600           | 2600          | 2600         | 2600           |
| G. *Bodemspeling contragewicht |             | 1025           | 1025          | 1025         | 1025           |
| H. Lengte onderwagen           |             | 3370           | 3370          | 3370         | 3370           |
| I. Lengte rupsen               |             | 4160           | 4160          | 4160         | 4160           |
| J. Spoorbreedte rupsen         |             | 2200           | 2200          | 2200         | 2200           |

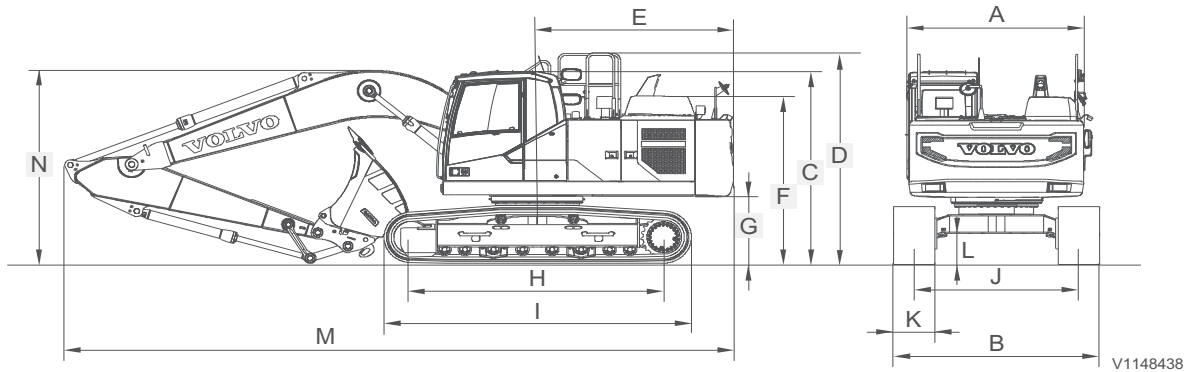


**398**      Specificaties  
Afmetingen

|  |             |                |                |                |                 |
|--|-------------|----------------|----------------|----------------|-----------------|
| K. Breedte rupsplaten                                | mm<br>in    | 600<br>24"     | 600<br>24"     | 600<br>24"     | 600<br>24"      |
| L. *Minimale bodemspeling                            | mm<br>ft-in | 460<br>1' 6"   | 460<br>1' 6"   | 460<br>1' 6"   | 460<br>1' 6"    |
| M. Totale lengte                                     |             | 9795<br>32' 2" | 9745<br>32' 0" | 9690<br>31' 9" | 9720<br>31' 11" |
| M'. Totale lengte (Variabel<br>verstelbare giek)     |             | 9660<br>31' 8" | 9610<br>31' 6" | 9570<br>31' 5" | 9560<br>31' 4"  |
| N. Totale hoogte giek                                |             | 3100<br>10' 2" | 3080<br>10' 1" | 2940<br>9' 8"  | 3260<br>10' 8"  |
| N'. Totale giekhoogte (Variabel<br>verstelbare giek) |             | 3065<br>10' 1" | 3065<br>10' 1" | 2960<br>9' 9"  | 3310<br>10' 10" |

\* Zonder kamplaat

Machine compleet, afmetingen (EC220E NH)



V1148438

| Beschrijving                   | Eenheid     | Giek           |                |                |                |
|--------------------------------|-------------|----------------|----------------|----------------|----------------|
|                                |             | 5,7 m (18' 8") |                |                |                |
|                                |             | Knikarm        |                |                |                |
|                                |             | 2,0 m (6' 7")  | 2,5 m (8' 2")  | 2,9 m (9'6")   | 3,5 m (11' 6") |
| A. Totale breedte bovenwagen   | mm<br>ft-in | 2540<br>8' 4"  | 2540<br>8' 4"  | 2540<br>8' 4"  | 2540<br>8' 4"  |
| B. Totale breedte              |             | 2800<br>9' 2"  | 2800<br>9' 2"  | 2800<br>9' 2"  | 2800<br>9' 2"  |
| C. Totale hoogte cabine        |             | 2955<br>9' 8"  | 2955<br>9' 8"  | 2955<br>9' 8"  | 2955<br>9' 8"  |
| D. Totale hoogte steunrail     |             | 3270<br>10' 9" | 3270<br>10' 9" | 3270<br>10' 9" | 3270<br>10' 9" |
| E. Draaicirkel achtereind      |             | 2850<br>9' 4"  | 2850<br>9' 4"  | 2850<br>9' 4"  | 2850<br>9' 4"  |
| F. Totale hoogte motorluik     |             | 2600<br>8' 6"  | 2600<br>8' 6"  | 2600<br>8' 6"  | 2600<br>8' 6"  |
| G. *Bodemspeling contragewicht |             | 1025<br>3' 4"  | 1025<br>3' 4"  | 1025<br>3' 4"  | 1025<br>3' 4"  |
| H. Lengte onderwagen           |             | 3510<br>11'6"  | 3510<br>11'6"  | 3510<br>11'6"  | 3510<br>11'6"  |
| I. Lengte rupsen               |             | 4360<br>14' 4" | 4360<br>14' 4" | 4360<br>14' 4" | 4360<br>14' 4" |
| J. Spoorbreedte rupsen         |             | 2040<br>6'8"   | 2040<br>6'8"   | 2040<br>6'8"   | 2040<br>6'8"   |



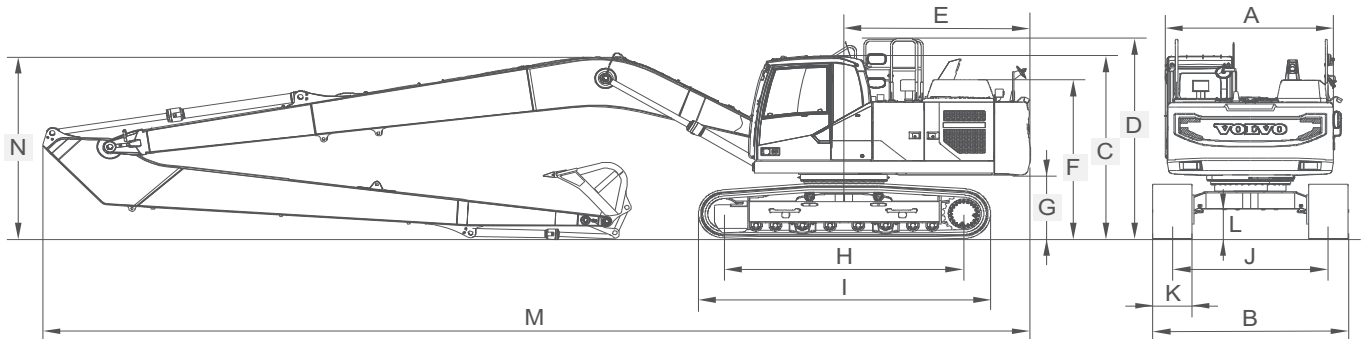
400 Specificaties  
Afmetingen

|  |             |                |                |                |                 |
|--|-------------|----------------|----------------|----------------|-----------------|
| K. Breedte rupsplaten                                | mm<br>in    | 600<br>24"     | 600<br>24"     | 600<br>24"     | 600<br>24"      |
| L. *Minimale bodemspeling                            | mm<br>ft in | 490<br>1' 7"   | 490<br>1' 7"   | 490<br>1' 7"   | 490<br>1' 7"    |
| M. Totale lengte                                     |             | 9795<br>32' 2" | 9745<br>32' 0" | 9690<br>31' 9" | 9720<br>31' 11" |
| M'. Totale lengte (Variabel<br>verstelbare giek)     |             | 9660<br>31' 8" | 9610<br>31' 6" | 9570<br>31' 5" | 9560<br>31' 4"  |
| N. Totale hoogte giek                                |             | 3100<br>10' 2" | 3080<br>10' 1" | 2940<br>9' 8"  | 3260<br>10' 8"  |
| N'. Totale giekhoogte (Variabel<br>verstelbare giek) |             | 3065<br>10' 1" | 3065<br>10' 1" | 2960<br>9' 9"  | 3310<br>10' 10" |

\* Zonder kamplaat

Specificaties  
Afmetingen 401

Machine compleet, afmetingen (EC220E LR)



V1148885

| Beschrijving                   | Eenh<br>eid | Giek            |
|--------------------------------|-------------|-----------------|
|                                |             | 8,85 m (29' 0") |
| A. Totale breedte bovenwagen   | mm<br>ft-in | Knikarm         |
|                                |             | 6,25 m (20' 6") |
| A. Totale breedte bovenwagen   |             | 2540<br>8' 4"   |
| B. Totale breedte              |             | 3190<br>10' 6"  |
| C. Totale hoogte cabine        |             | 2955<br>9' 8"   |
| D. Totale hoogte steunrail     |             | 3270<br>10' 9"  |
| E. Draaicirkel achtereind      |             | 2850<br>9' 4"   |
| F. Totale hoogte motorluik     |             | 2600<br>8' 6"   |
| G. *Bodemspeling contragewicht |             | 1025<br>3' 4"   |
| H. Lengte onderwagen           |             | 3660<br>12' 0"  |
| I. Lengte rupsen               |             | 4460<br>14' 8"  |
| J. Spoorbreedte rupsen         |             | 2390<br>7' 10"  |

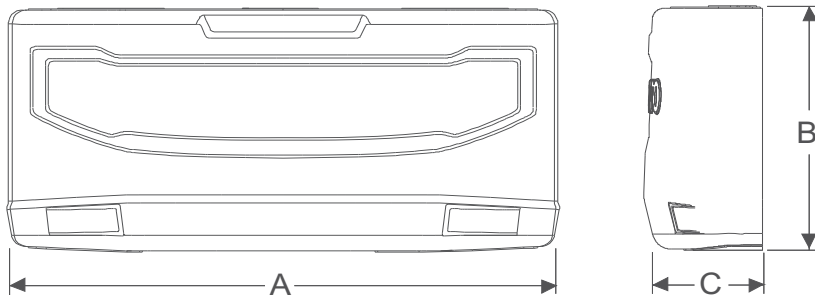
402 Specificaties  
Afmetingen

|                           |             |                 |
|---------------------------|-------------|-----------------|
| K. Breedte rupsplaten     | mm<br>in    | 800<br>32"      |
| L. *Minimale bodemspeling |             | 460<br>1' 6"    |
| M. Totale lengte          | mm<br>ft-in | 12880<br>42' 3" |
| N. Totale hoogte giek     |             | 3055<br>10' 0"  |

\* Zonder kamplaat

Demontabele onderdelen, afmetingen

Contragewicht, afmetingen

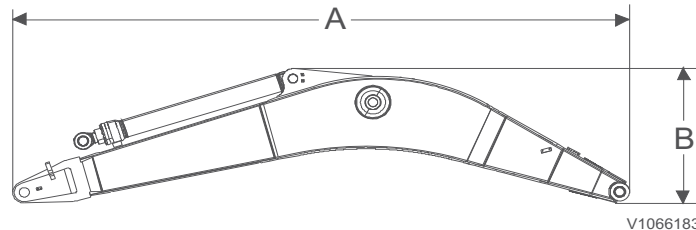


V1148986

| Beschrijving | Eenheid     | Contragewicht      |                     |
|--------------|-------------|--------------------|---------------------|
|              |             | 4200 kg<br>9260 lb | 5000 kg<br>11030 lb |
| Lengte (A)   | mm<br>ft in | 2539<br>8' 4"      | 2539<br>8' 4"       |
| Hoogte (B)   |             | 1184<br>3' 11"     | 1184<br>3' 11"      |
| Breedte (C)  |             | 545,2<br>2' 0"     | 545,2<br>2' 0"      |



## Giek and lepelsteel



V1066183

| Beschrijving | Eenheid     | Giek                 |                      |                       |                       |
|--------------|-------------|----------------------|----------------------|-----------------------|-----------------------|
|              |             | 5,7 m (18' 8")<br>GP | 5,7 m (18' 8")<br>HD | 5,57 m (18' 3")<br>VA | 8,85 m (29' 0")<br>LR |
| Lengte (A)   |             | 5910<br>19' 5"       | 5910<br>19' 5"       | 5780<br>19' 0"        | 9060<br>29' 9"        |
| Hoogte (B)   | mm<br>ft-in | 1585<br>5'2"         | 1585<br>5'2"         | 1570<br>5'2"          | 1460<br>4' 9"         |
| Breedte      |             | 670<br>2' 2"         | 670<br>2' 2"         | 670<br>2' 2"          | 670<br>2' 2"          |

\* Inclusief knikarmcilinder, leidingen en pen

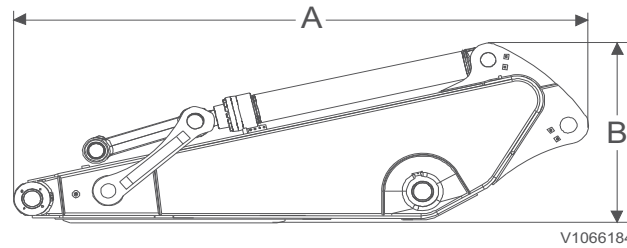
GP: General Purpose (geschikt voor algemeen gebruik)

HD: Heavy Duty (geschikt voor zware omstandigheden)

VA: Variabel verstelbaar

LR: Long Reach (grote reikwijdte)

404 Specificaties  
Afmetingen



| Beschrijving | Eenheid     | Knikarm             |                     |                    |                    |                      |                       |
|--------------|-------------|---------------------|---------------------|--------------------|--------------------|----------------------|-----------------------|
|              |             | 2,0 m (6' 7")<br>ME | 2,5 m (8' 2")<br>HD | 2,9 m (9'6")<br>GP | 2,9 m (9'6")<br>HD | 3,5 m (11' 6")<br>GP | 6,25 m (20' 6")<br>LR |
| Lengte (A)   |             | 3065<br>10' 1"      | 3525<br>11'7"       | 3910<br>12' 10"    | 3910<br>12' 10"    | 4540<br>14'11"       | 7330<br>24' 1"        |
| Hoogte (B)   | mm<br>ft-in | 980<br>3' 3"        | 860<br>2' 10"       | 860<br>2' 10"      | 860<br>2' 10"      | 855<br>2' 10"        | 945<br>3' 1"          |
| Breedte      |             | 440<br>1' 5"        | 440<br>1' 5"        | 440<br>1' 5"       | 440<br>1' 5"       | 440<br>1' 5"         | 385<br>1' 3"          |

\* Inclusief bakcilinder, verbindingstang en pen

ME: Mass Excavation (groot grondverzet)

GP: General Purpose (geschikt voor algemeen gebruik)

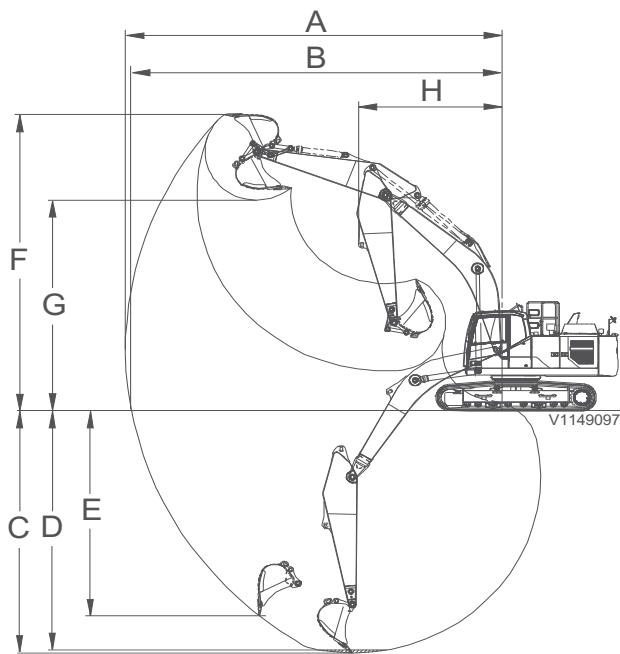
HD: Heavy Duty (geschikt voor zware omstandigheden)

VA: Variabel verstelbaar

LR: Long Reach (grote reikwijdte)

## Werkbereik

EC220E met monogiek

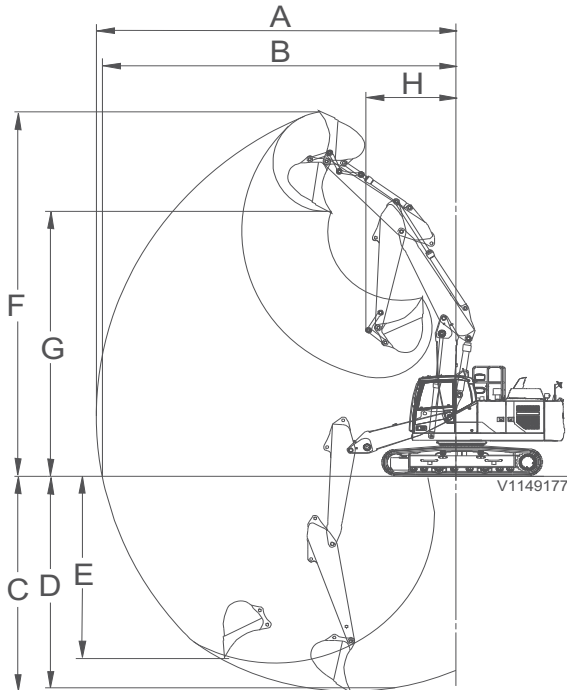


| Beschrijving                                | Eenheid | Giek           |                |                |                |                 |
|---|---------|----------------|----------------|----------------|----------------|-----------------|
|   |         | 5,7 m (18' 8") |                |                |                | 8,85 m (29' 0") |
|   |         | Knikarm        |                |                |                |                 |
|   |         | 2,0 m (6' 7")  | 2,5 m (8' 2")  | 2,9 m (9' 6")  | 3,5 m (11' 6") | 6,25 m (20' 6") |
| A. Max. reikwijdte                          |         | 9090<br>29'10" | 9550<br>31'4"  | 9930<br>32' 7" | 10390<br>34'1" | 15800<br>51'10" |
| B. Max. reikwijdte op maaiveld              |         | 8910<br>29'3"  | 9380<br>30' 9" | 9770<br>32' 1" | 10240<br>33'7" | 15700<br>51' 6" |
| C. Max. graafdiepte                         |         | 5830<br>19'2"  | 6330<br>20' 9" | 6730<br>22' 1" | 7330<br>24' 1" | 12100<br>39'8"  |
| D. Max. graafdiepte (op 2,44 m (8') diepte) | mm      | 5560<br>18' 3" | 6100<br>20' 0" | 6540<br>21'5"  | 7130<br>23' 5" | 12000<br>39'4"  |
| E. Max. verticale graafdiepte               | ft-in   | 4880<br>16' 0" | 5620<br>18' 5" | 6090<br>20' 0" | 6470<br>21' 3" | 11290<br>37' 0" |
| F. Max. afsteekhoogte                       |         | 8940<br>29' 4" | 9220<br>30'3"  | 9460<br>31'0"  | 9460<br>31'0"  | 13300<br>43' 8" |
| G. Max. kiephoogte                          |         | 6190<br>20' 4" | 6430<br>21' 1" | 6650<br>21'10" | 6700<br>22' 0" | 10950<br>35'11" |
| H. Min. draaicirkel voorkant                |         | 3790<br>12' 5" | 3670<br>12' 0" | 3640<br>11'11" | 3660<br>12' 0" | 5200<br>17'1"   |

- Machine met direct gemonteerde bak

406 Specificaties  
Werkbereik

EC220E met variabel verstelbare giek



| Beschrijving                                   | Eenh<br>eid | Giek             |                  |                  |                   |
|--|-------------|------------------|------------------|------------------|-------------------|
|  |             | 5,57 m (18' 3")  |                  |                  |                   |
|  |             | Knikarm          |                  |                  |                   |
|  |             | 2,0 m<br>(6' 7") | 2,5 m<br>(8' 2") | 2,9 m<br>(9' 6") | 3,5 m<br>(11' 6") |
| A. Max. reikwijdte                             |             | 8980<br>29'6"    | 9450<br>31'0"    | 9840<br>32'3"    | 10310<br>33' 10"  |
| B. Max. reikwijdte op maaiveld                 |             | 8800<br>28' 10"  | 9280<br>30'5"    | 9670<br>31' 9"   | 10150<br>33' 4"   |
| C. Max. graafdiepte                            |             | 5410<br>17'9"    | 5900<br>19'4"    | 6300<br>20'8"    | 6850<br>22'6"     |
| D. Max. graafdiepte<br>(op 2,44 m (8') diepte) |             | 5290<br>17'4"    | 5790<br>19' 0"   | 6200<br>20' 4"   | 6750<br>22' 2"    |
| E. Max. verticale graafdiepte                  | mm<br>ft-in | 4390<br>14'5"    | 4990<br>16' 4"   | 5410<br>17'9"    | 5930<br>19' 5"    |
| F. Max. afsteekhoogte                          |             | 10010<br>32'10"  | 10380<br>34'1"   | 10710<br>35' 2"  | 10920<br>35'10"   |
| G. Max. kiephoogte                             |             | 7100<br>23' 4"   | 7460<br>24'6"    | 7780<br>25'6"    | 8010<br>26' 3"    |
| H. Min. draaicirkel voorkant                   |             | 2890<br>9'6"     | 2740<br>9'0"     | 2470<br>8' 1"    | 2730<br>8' 11"    |

- Machine met direct gemonteerde bak

## Aanbevolen bakafmetingen

### Maximaal toelaatbare bakken

EC220E L met contragewicht, 4200 kg (9260 lb)

| Voor direct gemonteerde bakken |             |                |              |                |
|--------------------------------|-------------|----------------|--------------|----------------|
| Beschrijving                   | Eenh<br>eid | Giek           |              |                |
|                                |             | 5,7 m (18' 8") |              |                |
|                                |             | Knikarm        |              |                |
|                                |             | 2,5 m (8' 2")  | 2,9 m (9'6") | 3,5 m (11' 6") |
| GP-bak 1,5 t/m <sup>3</sup>    | l/kg        | 1500 / 1250    | 1350 / 1150  | 1200 / 1000    |
| GP-bak 1,8 t/m <sup>3</sup>    |             | 1325 / 1100    | 1200 / 1000  | 1075 / 900     |
| HD-bak 1,8 t/m <sup>3</sup>    |             | 1250 / 1250    | 1125 / 1100  | 1000 / 1000    |
| HD-bak 2,0 t/m <sup>3</sup>    |             | 1175 / 1150    | 1050 / 1050  | 950 / 950      |

| Voor snelwisselbakken       |             |                |              |                |
|-----------------------------|-------------|----------------|--------------|----------------|
| Beschrijving                | Eenh<br>eid | Giek           |              |                |
|                             |             | 5,7 m (18' 8") |              |                |
|                             |             | Knikarm        |              |                |
|                             |             | 2,5 m (8' 2")  | 2,9 m (9'6") | 3,5 m (11' 6") |
| GP-bak 1,5 t/m <sup>3</sup> | l/kg        | 1350 / 1150    | 1225 / 1000  | 1075 / 900     |
| GP-bak 1,8 t/m <sup>3</sup> |             | 1200 / 1000    | 1075 / 900   | 950 / 800      |
| HD-bak 1,8 t/m <sup>3</sup> |             | 1150 / 1150    | 1025 / 1000  | 900 / 900      |
| HD-bak 2,0 t/m <sup>3</sup> |             | 1075 / 1050    | 950 / 950    | 825 / 800      |

**OPMERKING!**

Bakinhoud gebaseerd op ISO 7451, niet afgestreden materiaal met een rusthoek van 45 graden (1:1).

**OPMERKING!**

De 'Aanbevolen maximuminhouden' zijn uitsluitend bedoeld als vingerwijzing en de aangegeven bakken zijn niet per definitie af fabriek leverbaar.

**OPMERKING!**

De breedte van de bakken is kleiner dan de kantelstraal.

408 Specificaties  
Aanbevolen bakafmetingen

EC220E NC met contragewicht, 4200 kg (9260 lb)

| Voor direct gemonteerde bakken |             |                |              |                |
|--------------------------------|-------------|----------------|--------------|----------------|
| Beschrijving                   | Eenh<br>eid | Giek           |              |                |
|                                |             | 5,7 m (18' 8") |              |                |
|                                |             | Knikarm        |              |                |
|                                |             | 2,5 m (8' 2")  | 2,9 m (9'6") | 3,5 m (11' 6") |
| GP-bak 1,5 t/m <sup>3</sup>    | l/kg        | 1350 / 1150    | 1275 / 1050  | 1100 / 900     |
| GP-bak 1,8 t/m <sup>3</sup>    |             | 1200 / 1000    | 1125 / 950   | 975 / 800      |
| HD-bak 1,8 t/m <sup>3</sup>    |             | 1125 / 1100    | 1050 / 1050  | 925 / 900      |
| HD-bak 2,0 t/m <sup>3</sup>    |             | 1050 / 1050    | 1000 / 1000  | 850 / 850      |

| Voor snelwisselbakken       |             |                |              |                |
|-----------------------------|-------------|----------------|--------------|----------------|
| Beschrijving                | Eenh<br>eid | Giek           |              |                |
|                             |             | 5,7 m (18' 8") |              |                |
|                             |             | Knikarm        |              |                |
|                             |             | 2,5 m (8' 2")  | 2,9 m (9'6") | 3,5 m (11' 6") |
| GP-bak 1,5 t/m <sup>3</sup> | l/kg        | 1225 / 1000    | 1125 / 950   | 950 / 800      |
| GP-bak 1,8 t/m <sup>3</sup> |             | 1075 / 900     | 1000 / 850   | 850 / 700      |
| HD-bak 1,8 t/m <sup>3</sup> |             | 1025 / 1000    | 950 / 950    | 800 / 800      |
| HD-bak 2,0 t/m <sup>3</sup> |             | 950 / 950      | 875 / 850    | 750 / 750      |

**OPMERKING!**

Bakinhoud gebaseerd op ISO 7451, niet afgestreken materiaal met een rusthoek van 45 graden (1:1).

**OPMERKING!**

De 'Aanbevolen maximuminhouden' zijn uitsluitend bedoeld als vingerwijzing en de aangegeven bakken zijn niet per definitie af fabriek leverbaar.

**OPMERKING!**

De breedte van de bakken is kleiner dan de kantelstraal.

Specificaties  
**Aanbevolen bakafmetingen**     **409**

EC220E NL met contragewicht, 5000 kg (11.030 lb)

| Voor direct gemonteerde bakken |             |                |              |                |
|--------------------------------|-------------|----------------|--------------|----------------|
| Beschrijving                   | Eenh<br>eid | Giek           |              |                |
|                                |             | 5,7 m (18' 8") |              |                |
|                                |             | Knikarm        |              |                |
|                                |             | 2,5 m (8' 2")  | 2,9 m (9'6") | 3,5 m (11' 6") |
| GP-bak 1,5 t/m <sup>3</sup>    | l/kg        | 1400 / 1150    | 1300 / 1100  | 1125 / 950     |
| GP-bak 1,8 t/m <sup>3</sup>    |             | 1225 / 1050    | 1150 / 950   | 1000 / 850     |
| HD-bak 1,8 t/m <sup>3</sup>    |             | 1175 / 1150    | 1100 / 1100  | 950 / 950      |
| HD-bak 2,0 t/m <sup>3</sup>    |             | 1100 / 1100    | 1025 / 1000  | 900 / 900      |

| Voor snelwisselbakken       |             |                |              |                |
|-----------------------------|-------------|----------------|--------------|----------------|
| Beschrijving                | Eenh<br>eid | Giek           |              |                |
|                             |             | 5,7 m (18' 8") |              |                |
|                             |             | Knikarm        |              |                |
|                             |             | 2,5 m (8' 2")  | 2,9 m (9'6") | 3,5 m (11' 6") |
| GP-bak 1,5 t/m <sup>3</sup> | l/kg        | 1250 / 1050    | 1175 / 1000  | 1000 / 850     |
| GP-bak 1,8 t/m <sup>3</sup> |             | 1100 / 950     | 1025 / 850   | 875 / 750      |
| HD-bak 1,8 t/m <sup>3</sup> |             | 1050 / 1050    | 975 / 950    | 850 / 850      |
| HD-bak 2,0 t/m <sup>3</sup> |             | 975 / 950      | 925 / 900    | 775 / 750      |

**OPMERKING!**

Bakinhoud gebaseerd op ISO 7451, niet afgestreken materiaal met een rusthoek van 45 graden (1:1).

**OPMERKING!**

De 'Aanbevolen maximuminhouden' zijn uitsluitend bedoeld als vingerwijzing en de aangegeven bakken zijn niet per definitie af fabriek leverbaar.

**OPMERKING!**

De breedte van de bakken is kleiner dan de kantelstraal.

410 Specificaties  
Graafkrachten

## Graafkrachten

| Beschrijving                 |                  | Eenheid        | Giek           |                |                |                |                 |
|------------------------------|------------------|----------------|----------------|----------------|----------------|----------------|-----------------|
|                              |                  |                | 5,7 m (18' 8") |                |                |                | 8,85 m (29' 0") |
|                              |                  |                | Knikarm        |                |                |                |                 |
|                              |                  |                | 2,0 m (6' 7")  | 2,5 m (8' 2")  | 2,9 m (9' 6")  | 3,5 m (11' 6") | 6,25 m (20' 6") |
| Bakstraal                    |                  | mm<br>ft in    | 1528<br>5' 0"  | 1528<br>5' 0"  | 1528<br>5' 0"  | 1528<br>5' 0"  | 1250<br>4' 1"   |
| Opbreek<br>kracht<br>bak     | Normaal, SAE     | kN             | 146            | 125            | 125            | 125            | 68              |
|                              |                  | kg<br>lb       | 14883<br>32820 | 12742<br>28100 | 12742<br>28100 | 12742<br>28100 | 6932<br>15290   |
|                              | Power Boost, SAE | kN             | 154            | 132            | 132            | 132            | -               |
|                              |                  | kg<br>lb       | 15698<br>34620 | 13456<br>29670 | 13456<br>29670 | 13456<br>29670 | -               |
| Normaal, ISO                 | kN               | 165            | 141            | 141            | 141            | 77             |                 |
|                              | kg<br>lb         | 16820<br>37090 | 14373<br>31700 | 14373<br>31700 | 14373<br>31700 | 7849<br>17310  |                 |
| Power Boost, ISO             | kN               | 174            | 149            | 149            | 149            | -              |                 |
|                              | kg<br>lb         | 17737<br>39120 | 15189<br>33500 | 15189<br>33500 | 15189<br>33500 | -              |                 |
| Opbreek<br>kracht<br>knikarm | Normaal, SAE     | kN             | 144            | 117            | 101            | 92             | 44              |
|                              |                  | kg<br>lb       | 14679<br>32370 | 11927<br>26300 | 10296<br>22710 | 9378<br>20680  | 4485<br>9890    |
|                              | Power Boost, SAE | kN             | 153            | 124            | 107            | 97             | -               |
|                              |                  | kg<br>lb       | 15596<br>34400 | 12640<br>27880 | 10907<br>24050 | 9888<br>21810  | -               |
| Normaal, ISO                 | kN               | 149            | 121            | 104            | 94             | 45             |                 |
|                              | kg<br>lb         | 15189<br>33500 | 12334<br>27200 | 10601<br>23380 | 9582<br>21130  | 4587<br>10120  |                 |
| Power Boost, ISO             | kN               | 158            | 128            | 110            | 99             | -              |                 |
|                              | kg<br>lb         | 16106<br>35520 | 13048<br>28780 | 11213<br>24730 | 10092<br>22260 | -              |                 |
| Kantelhoek, bak              |                  | graden (°)     | 166            | 175            | 175            | 175            | 178             |





Specificaties  
**Graafkrachten**    **411**

| Beschrijving          |                  | Eenheid       | Variabel verstelbare giek |                  |                  |                   |
|-----------------------|------------------|---------------|---------------------------|------------------|------------------|-------------------|
|                       |                  |               | 5,57 m (18' 3")           |                  |                  |                   |
|                       |                  |               | Knikarm                   |                  |                  |                   |
|                       |                  |               | 2,0 m<br>(6' 7")          | 2,5 m<br>(8' 2") | 2,9 m<br>(9' 6") | 3,5 m<br>(11' 6") |
| Bakstraal             |                  | mm<br>ft in   | 1528<br>5' 0"             | 1528<br>5' 0"    | 1528<br>5' 0"    | 1528<br>5' 0"     |
| Opbreekkracht bak     | Normaal, SAE     | kN            | 146                       | 125              | 125              | 125               |
|                       |                  | kg            | 14883                     | 12742            | 12742            | 12742             |
|                       |                  | lb            | 32820                     | 28100            | 28100            | 28100             |
|                       | Power Boost, SAE | kN            | 154                       | 132              | 132              | 132               |
|                       |                  | kg            | 15698                     | 13456            | 13456            | 13456             |
|                       |                  | lb            | 34620                     | 29670            | 29670            | 29670             |
| Opbreekkracht knikarm | Normaal, ISO     | kN            | 165                       | 141              | 141              | 141               |
|                       |                  | kg            | 16820                     | 14373            | 14373            | 14373             |
|                       |                  | lb            | 37090                     | 31700            | 31700            | 31700             |
|                       | Power Boost, ISO | kN            | 174                       | 149              | 149              | 149               |
|                       |                  | kg            | 17737                     | 15189            | 15189            | 15189             |
|                       |                  | lb            | 39120                     | 33500            | 33500            | 33500             |
| Opbreekkracht knikarm | Normaal, SAE     | kN            | 144                       | 117              | 101              | 92                |
|                       |                  | kg            | 14679                     | 11927            | 10296            | 9378              |
|                       |                  | lb            | 32370                     | 26300            | 22710            | 20680             |
|                       | Power Boost, SAE | kN            | 153                       | 124              | 107              | 97                |
|                       |                  | kg            | 15596                     | 12640            | 10907            | 9888              |
|                       |                  | lb            | 34400                     | 27880            | 24050            | 21810             |
| Opbreekkracht knikarm | Normaal, ISO     | kN            | 149                       | 121              | 104              | 94                |
|                       |                  | kg            | 15189                     | 12334            | 10601            | 9582              |
|                       |                  | lb            | 33500                     | 27200            | 23380            | 21130             |
|                       | Power Boost, ISO | kN            | 158                       | 128              | 110              | 99                |
|                       |                  | kg            | 16106                     | 13048            | 11213            | 10092             |
|                       |                  | lb            | 35520                     | 28780            | 24730            | 22260             |
| Kantelhoek, bak       |                  | graden<br>(°) | 166                       | 175              | 175              | 175               |

412 Specificaties  
Hefvermogen

## Hefvermogen

Voor Noord-Amerika

| EC220E L  | H      | 5 ft   |        | 10 ft  |        | 15 ft  |        | 20 ft  |        | 25 ft  |      | 30 ft |        | Max. reikwijdte |        |      |
|---|--------|--------|--------|--------|--------|--------|--------|--------|--------|--------|------|-------|--------|-----------------|--------|------|
|   |        |        |        |        |        |        |        |        |        |        |      |       |        |                 |        | Max. |
|   |        | lb     | lb     | lb     | lb     | lb     | lb     | lb     | lb     | lb     | lb   | lb    | lb     | lb              | lb     | ft   |
| GP-giek: 5,7 m (18' 8")<br>ME-knikarm: 2,0 m (6' 7")<br>Rupsplaat: 800 mm (2' 8")<br>Contragewicht: 4200 kg (9260 lb) | 25 ft  | -      | -      | -      | -      | -      | -      | -      | -      | -      | -    | -     | -      | *13990          | *13990 | 15,7 |
|   | 20 ft  | -      | -      | -      | -      | -      | -      | *13390 | 12210  | -      | -    | -     | -      | *13460          | 11750  | 20,5 |
|   | 15 ft  | -      | -      | -      | -      | *16580 | *16580 | *14060 | 11950  | -      | -    | -     | -      | *13540          | 9470   | 23,2 |
|   | 10 ft  | -      | -      | -      | -      | *20810 | 17220  | *15750 | 11450  | -      | -    | -     | -      | 13030           | 8440   | 24,6 |
|   | 5 ft   | -      | -      | -      | -      | -      | -      | 17430  | 11000  | -      | -    | -     | -      | 12570           | 8100   | 25   |
|   | 0 ft   | -      | -      | -      | -      | *25160 | 16000  | 17130  | 10740  | -      | -    | -     | -      | 12970           | 8310   | 24,3 |
|   | -5 ft  | -      | -      | -      | -      | *24340 | 16050  | 17120  | 10720  | -      | -    | -     | -      | 14540           | 9250   | 22,4 |
|   | -10 ft | -      | -      | *29080 | *29080 | *21510 | 16390  | -      | -      | -      | -    | -     | -      | *16290          | 11710  | 19,1 |
| GP-giek: 5,7 m (18' 8")<br>HD-knikarm: 2,5 m (8' 2")<br>Rupsplaat: 800 mm (2' 8")<br>Contragewicht: 4200 kg (9260 lb) | 25 ft  | -      | -      | -      | -      | -      | -      | -      | -      | -      | -    | -     | -      | *12540          | *12540 | 18   |
|   | 20 ft  | -      | -      | -      | -      | -      | -      | *12110 | *12110 | -      | -    | -     | -      | *12350          | 10400  | 22,3 |
|   | 15 ft  | -      | -      | -      | -      | *15100 | *15100 | *13120 | 12150  | -      | -    | -     | -      | *12530          | 8630   | 24,8 |
|   | 10 ft  | -      | -      | -      | -      | *19400 | 17660  | *14990 | 11640  | 12850  | 8370 | -     | -      | 11970           | 7790   | 26,2 |
|   | 5 ft   | -      | -      | -      | -      | *23250 | 16610  | *16910 | 11140  | 12610  | 8140 | -     | -      | 11580           | 7490   | 26,5 |
|   | 0 ft   | -      | -      | -      | -      | *25050 | 16120  | 17210  | 10810  | 12450  | 7990 | -     | -      | 11890           | 7650   | 25,8 |
|   | -5 ft  | -      | -      | *24770 | *24770 | *24900 | 16050  | 17100  | 10710  | -      | -    | -     | -      | 13090           | 8380   | 24,1 |
|   | -10 ft | -      | -      | *32010 | 31560  | *22840 | 16280  | *16730 | 10890  | -      | -    | -     | -      | *15470          | 10180  | 21,1 |
| GP-giek: 5,7 m (18' 8")<br>HD-knikarm: 2,9 m (9' 6")<br>Rupsplaat: 800 mm (2' 8")<br>Contragewicht: 4200 kg (9260 lb) | 25 ft  | -      | -      | -      | -      | -      | -      | -      | -      | -      | -    | -     | -      | *10910          | *10910 | 19,9 |
|   | 20 ft  | -      | -      | -      | -      | -      | -      | *11110 | *11110 | -      | -    | -     | -      | *10090          | 9430   | 23,8 |
|   | 15 ft  | -      | -      | -      | -      | -      | -      | *12260 | 12260  | *11700 | 8620 | -     | -      | *9930           | 7970   | 26,2 |
|   | 10 ft  | -      | -      | -      | -      | *18100 | 17910  | *14230 | 11720  | *12490 | 8390 | -     | -      | *10190          | 7240   | 27,5 |
|   | 5 ft   | -      | -      | -      | -      | *22270 | 16740  | *16320 | 11170  | 12610  | 8140 | -     | -      | 10790           | 6980   | 27,8 |
|   | 0 ft   | -      | -      | *12530 | *12530 | *24630 | 16110  | 17200  | 10790  | 12390  | 7940 | -     | -      | 11030           | 7100   | 27,1 |
|   | -5 ft  | *14030 | *14030 | *23460 | *23460 | *25020 | 15940  | 17020  | 10620  | 12340  | 7890 | -     | -      | 12010           | 7690   | 25,5 |
|   | -10 ft | *25560 | *25560 | *33810 | 31170  | *23540 | 16090  | 17120  | 10710  | -      | -    | -     | -      | 14320           | 9110   | 22,7 |
| GP-giek: 5,7 m (18' 8")<br>GP-knikarm: 2,9 m (9' 6")<br>Rupsplaat: 800 mm (2' 8")<br>Contragewicht: 4200 kg (9260 lb) | 25 ft  | -      | -      | -      | -      | -      | -      | -      | -      | -      | -    | -     | -      | *10930          | *10930 | 19,9 |
|   | 20 ft  | -      | -      | -      | -      | -      | -      | *11170 | *11170 | -      | -    | -     | -      | *10120          | 9480   | 23,8 |
|   | 15 ft  | -      | -      | -      | -      | -      | -      | *12330 | 12310  | *11760 | 8670 | -     | -      | *9950           | 8020   | 26,2 |
|   | 10 ft  | -      | -      | -      | -      | *18180 | 17980  | *14300 | 11780  | *12560 | 8450 | -     | -      | *10220          | 7300   | 27,5 |
|   | 5 ft   | -      | -      | -      | -      | *22370 | 16830  | *16400 | 11240  | 12670  | 8200 | -     | -      | 10840           | 7030   | 27,8 |
|   | 0 ft   | -      | -      | *12560 | *12560 | *24740 | 16210  | 17270  | 10860  | 12460  | 8000 | -     | -      | 11090           | 7150   | 27,1 |
|   | -5 ft  | *14060 | *14060 | *23490 | *23490 | *25120 | 16030  | 17090  | 10700  | 12400  | 7950 | -     | -      | 12060           | 7750   | 25,5 |
|   | -10 ft | *25580 | *25580 | *33940 | 31310  | *23640 | 16180  | 17190  | 10790  | -      | -    | -     | -      | 14380           | 9180   | 22,7 |
| -15 ft  | -      | -      | *27330 | *27330 | *19310 | 16680  | -      | -      | -      | -      | -    | -     | *15270 | 12930           | 18     |      |

: In verlengde van onderwagen, : Dwars op onderwagen, H : Hefhaak ten opzichte van maaiveld

1. Machine in 'Fine Mode-F' (Power Boost), voor hefcapaciteiten.
2. De hierboven genoemde belastingen voldoen aan de SAE- en ISO-normen voor de hefcapaciteit van hydraulische graafmachines.
3. De gespecificeerde belastingen overschrijden de hydraulische hefcapaciteit van 87 % en de kiepbelasting van 75 % niet.
4. De gespecificeerde belastingen gemarkeerd met een sterretje (\*) worden eerder door het hydraulisch vermogen begrensd dan door de kiepbelasting.



## Specificaties Hefvermogen 413

| EC220E L   | H      | 5 ft    |         | 10 ft  |        | 15 ft  |        | 20 ft  |        | 25 ft  |        | 30 ft |      | Max. reikwijdte |        |        |      |
|--|--------|---------|---------|--------|--------|--------|--------|--------|--------|--------|--------|-------|------|-----------------|--------|--------|------|
|  |        |         |         |        |        |        |        |        |        |        |        |       |      |                 |        | Max.   |      |
|  |        | lb      | lb      | lb     | lb     | lb     | lb     | lb     | lb     | lb     | lb     | lb    | lb   | lb              | lb     | ft     |      |
| GP-giek: 5,7 m (18' 8")<br>GP-knikarm: 3,5 m (11' 6")<br>Rupsplaat: 800 mm (2' 8")<br>Contragewicht: 4200 kg (9260 lb) | 25 ft  | -       | -       | -      | -      | -      | -      | -      | -      | -      | -      | -     | -    | *10920          | 10160  | 23     |      |
|  | 20 ft  | -       | -       | -      | -      | -      | -      | -      | -      | -      | *10360 | 8940  | -    | -               | *10800 | 8060   | 26,5 |
|  | 15 ft  | -       | -       | -      | -      | -      | -      | -      | -      | -      | *10550 | 8820  | -    | -               | *10670 | 7000   | 28,6 |
|  | 10 ft  | -       | -       | -      | -      | -      | -      | -      | *10720 | *10720 | *11410 | 8560  | -    | -               | 9900   | 6450   | 29,8 |
|  | 5 ft   | -       | -       | -      | -      | -      | -      | -      | *14710 | 11380  | *12500 | 8250  | 9680 | 6270            | 9640   | 6250   | 30,1 |
|  | 0 ft   | -       | -       | -      | -      | -      | -      | -      | *16460 | 10900  | 12460  | 8000  | -    | -               | 9820   | 6340   | 29,5 |
|  | -5 ft  | -       | -       | -      | -      | *23490 | 15960  | 17040  | 10650  | 12310  | 7860   | -     | -    | -               | 10520  | 6770   | 28   |
|  | -10 ft | -       | -       | *33360 | 30840  | *22860 | 15980  | 17020  | 10630  | 12390  | 7930   | -     | -    | -               | 12100  | 7760   | 25,5 |
|  | -15 ft | *38240  | *38240  | *28240 | *28240 | *20080 | 16320  | *14650 | 10920  | -      | -      | -     | -    | -               | *12990 | 10010  | 21,5 |
|  | -25 ft | -       | -       | -      | -      | -      | -      | -      | -      | -      | -      | -     | -    | -               | *13930 | *13930 | 15,7 |
| HD-giek: 5,7 m (18' 8")<br>ME-knikarm: 2,0 m (6' 7")<br>Rupsplaat: 800 mm (2' 8")<br>Contragewicht: 4200 kg (9260 lb)  | 25 ft  | -       | -       | -      | -      | -      | -      | -      | -      | -      | -      | -     | -    | *13380          | 11710  | 20,5   |      |
|  | 20 ft  | -       | -       | -      | -      | -      | -      | *13310 | 12180  | -      | -      | -     | -    | -               | *13380 | 11710  | 20,5 |
|  | 15 ft  | -       | -       | -      | -      | *16490 | *16490 | *13970 | 11910  | -      | -      | -     | -    | -               | *13450 | 9410   | 23,2 |
|  | 10 ft  | -       | -       | -      | -      | *20670 | 17140  | *15640 | 11390  | -      | -      | -     | -    | -               | 12980  | 8380   | 24,6 |
|  | 5 ft   | -       | -       | -      | -      | -      | -      | *17310 | 10920  | -      | -      | -     | -    | -               | 12510  | 8030   | 25   |
|  | 0 ft   | -       | -       | -      | -      | *24960 | 15850  | 17060  | 10640  | -      | -      | -     | -    | -               | 12910  | 8240   | 24,3 |
|  | -5 ft  | -       | -       | -      | -      | *24140 | 15910  | 17040  | 10630  | -      | -      | -     | -    | -               | 14470  | 9170   | 22,4 |
|  | -10 ft | -       | -       | *28830 | *28830 | *21330 | 16260  | -      | -      | -      | -      | -     | -    | -               | *16150 | 11620  | 19,1 |
| HD-giek: 5,7 m (18' 8")<br>HD-knikarm: 2,5 m (8' 2")<br>Rupsplaat: 800 mm (2' 8")<br>Contragewicht: 4200 kg (9260 lb)  | 25 ft  | -       | -       | -      | -      | -      | -      | -      | -      | -      | -      | -     | -    | *12480          | *12480 | 18     |      |
|  | 20 ft  | -       | -       | -      | -      | -      | -      | *12040 | *12040 | -      | -      | -     | -    | -               | *12270 | 10370  | 22,3 |
|  | 15 ft  | -       | -       | -      | -      | *15030 | *15030 | *13040 | 12120  | -      | -      | -     | -    | -               | *12440 | 8580   | 24,8 |
|  | 10 ft  | -       | -       | -      | -      | *19280 | 17590  | *14880 | 11590  | 12820  | 8310   | -     | -    | -               | 11930  | 7730   | 26,2 |
|  | 5 ft   | -       | -       | -      | -      | *23090 | 16490  | *16790 | 11060  | 12560  | 8080   | -     | -    | -               | 11530  | 7430   | 26,5 |
|  | 0 ft   | -       | -       | -      | -      | *24860 | 15980  | 17140  | 10720  | 12390  | 7920   | -     | -    | -               | 11830  | 7580   | 25,8 |
|  | -5 ft  | -       | -       | *24770 | *24770 | *24710 | 15900  | 17020  | 10610  | -      | -      | -     | -    | -               | 13030  | 8300   | 24,1 |
|  | -10 ft | -       | -       | *31740 | 31330  | *22660 | 16140  | *16590 | 10800  | -      | -      | -     | -    | -               | *15340 | 10100  | 21,1 |
| -15 ft   | -      | -       | *24140  | *24140 | *17010 | 16840  | -      | -      | -      | -      | -      | -     | -    | *15600          | 15430  | 16     |      |
| HD-giek: 5,7 m (18' 8")<br>HD-knikarm: 2,9 m (9' 6")<br>Rupsplaat: 800 mm (2' 8")<br>Contragewicht: 4200 kg (9260 lb)  | 25 ft  | -       | -       | -      | -      | -      | -      | -      | -      | -      | -      | -     | -    | *10910          | *10910 | 19,9   |      |
|  | 20 ft  | -       | -       | -      | -      | -      | -      | *11060 | *11060 | -      | -      | -     | -    | -               | *10090 | 9400   | 23,8 |
|  | 15 ft  | -       | -       | -      | -      | -      | -      | *12190 | *12190 | *11620 | 8580   | -     | -    | -               | *9930  | 7920   | 26,2 |
|  | 10 ft  | -       | -       | -      | -      | *17990 | 17860  | *14140 | 11680  | *12400 | 8350   | -     | -    | -               | *10190 | 7190   | 27,5 |
|  | 5 ft   | -       | -       | -      | -      | *22120 | 16640  | *16200 | 11100  | 12560  | 8070   | -     | -    | -               | 10740  | 6910   | 27,8 |
|  | 0 ft   | -       | -       | *12530 | *12530 | *24450 | 15980  | 17130  | 10700  | 12340  | 7870   | -     | -    | -               | 10980  | 7030   | 27,1 |
|  | -5 ft  | *14030  | *14030  | *23460 | *23460 | *24820 | 15790  | 16940  | 10530  | 12280  | 7810   | -     | -    | -               | 11950  | 7620   | 25,5 |
|  | -10 ft | *25.560 | *25.560 | *33530 | 30930  | *23350 | 15950  | 17040  | 10620  | -      | -      | -     | -    | -               | 14260  | 9040   | 22,7 |
|  | -15 ft | -       | -       | *26960 | *26960 | *19050 | 16490  | -      | -      | -      | -      | -     | -    | -               | *15050 | 12770  | 18   |

: In verlengde van onderwagen, : Dwars op onderwagen, H : Hefhaak ten opzichte van maaiveld

1. Machine in 'Fine Mode-F' (Power Boost), voor hefcapaciteiten.
2. De hierboven genoemde belastingen voldoen aan de SAE- en ISO-normen voor de hefcapaciteit van hydraulische graafmachines.
3. De gespecificeerde belastingen overschrijden de hydraulische hefcapaciteit van 87 % en de kiepbelasting van 75 % niet.
4. De gespecificeerde belastingen gemarkeerd met een sterretje (\*) worden eerder door het hydraulisch vermogen begrensd dan door de kiepbelasting.

## 414 Specificaties Hefvermogen

| EC220E L   | H      | 5 ft   |        | 10 ft  |        | 15 ft  |        | 20 ft   |        | 25 ft  |      | 30 ft |        | Max. reikwijdte |        | Max.<br>ft |
|--|--------|--------|--------|--------|--------|--------|--------|---------|--------|--------|------|-------|--------|-----------------|--------|------------|
|  |        |        |        |        |        |        |        |         |        |        |      |       |        |                 |        |            |
|  |        | lb     | lb     | lb     | lb     | lb     | lb     | lb      | lb     | lb     | lb   | lb    | lb     | lb              | lb     |            |
| <b>HD-giek: 5,7 m (18' 8")</b><br><b>GP-knikarm: 2,9 m (9' 6")</b><br><b>Rupsplaat: 800 mm (2' 8")</b><br><b>Contragewicht: 4200 kg (9260 lb)</b>  | 25 ft  | -      | -      | -      | -      | -      | -      | -       | -      | -      | -    | -     | -      | *10930          | *10930 | 19,9       |
|  | 20 ft  | -      | -      | -      | -      | -      | -      | *11110  | *11110 | -      | -    | -     | -      | *10120          | 9450   | 23,8       |
|  | 15 ft  | -      | -      | -      | -      | -      | -      | *12260  | *12260 | *11680 | 8630 | -     | -      | *9950           | 7970   | 26,2       |
|  | 10 ft  | -      | -      | -      | -      | *18070 | 17930  | *14210  | 11740  | *12470 | 8400 | -     | -      | *10220          | 7240   | 27,5       |
|  | 5 ft   | -      | -      | -      | -      | *22220 | 16730  | *16.280 | 11170  | 12620  | 8130 | -     | -      | 10800           | 6970   | 27,8       |
|  | 0 ft   | -      | -      | *12560 | *12560 | *24550 | 16080  | 17200   | 10770  | 12400  | 7930 | -     | -      | 11030           | 7090   | 27,1       |
|  | -5 ft  | *14060 | *14060 | *23490 | *23490 | *24930 | 15890  | 17010   | 10600  | 12340  | 7880 | -     | -      | 12010           | 7680   | 25,5       |
|  | -10 ft | *25580 | *25580 | *33660 | 31070  | *23460 | 16040  | 17110   | 10690  | -      | -    | -     | -      | 14320           | 9100   | 22,7       |
| -15 ft   | -      | -      | *27080 | *27080 | *19140 | 16570  | -      | -       | -      | -      | -    | -     | *15130 | 12840           | 18     |            |
| <b>HD-giek: 5,7 m (18' 8")</b><br><b>GP-knikarm: 3,5 m (11' 6")</b><br><b>Rupsplaat: 800 mm (2' 8")</b><br><b>Contragewicht: 4200 kg (9260 lb)</b> | 25 ft  | -      | -      | -      | -      | -      | -      | -       | -      | -      | -    | -     | -      | *10860          | 10140  | 23         |
|  | 20 ft  | -      | -      | -      | -      | -      | -      | -       | -      | *10290 | 8920 | -     | -      | *10730          | 8020   | 26,5       |
|  | 15 ft  | -      | -      | -      | -      | -      | -      | *10660  | *10660 | *10480 | 8800 | -     | -      | 10640           | 6960   | 28,6       |
|  | 10 ft  | -      | -      | -      | -      | -      | -      | *12510  | 11950  | *11330 | 8520 | -     | -      | 9860            | 6400   | 29,8       |
|  | 5 ft   | -      | -      | -      | -      | -      | -      | *14610  | 11320  | *12410 | 8200 | 9630  | 6220   | 9590            | 6190   | 30,1       |
|  | 0 ft   | -      | -      | -      | -      | -      | -      | *16340  | 10820  | 12410  | 7930 | -     | -      | 9770            | 6280   | 29,5       |
|  | -5 ft  | -      | -      | -      | -      | *23310 | 15820  | 16970   | 10550  | 12260  | 7790 | -     | -      | 10470           | 6710   | 28         |
|  | -10 ft | -      | -      | *33090 | 30580  | *22680 | 15840  | 16940   | 10530  | 12330  | 7860 | -     | -      | 12040           | 7690   | 25,5       |
| -15 ft   | *38240 | *38240 | *28000 | *28000 | *19910 | 16200  | *14520 | 10840   | -      | -      | -    | -     | *12870 | 9930            | 21,5   |            |

: In verlengde van onderwagen, : Dwars op onderwagen, H : Hefhaak ten opzichte van maaiveld

1. Machine in 'Fine Mode-F' (Power Boost), voor hefcapaciteiten.
2. De hierboven genoemde belastingen voldoen aan de SAE- en ISO-normen voor de hefcapaciteit van hydraulische graafmachines.
3. De gespecificeerde belastingen overschrijden de hydraulische hefcapaciteit van 87 % en de kiepbelasting van 75 % niet.
4. De gespecificeerde belastingen gemarkeerd met een sterretje (\*) worden eerder door het hydraulisch vermogen begrensd dan door de kiepbelasting.

## Specificaties Hefvermogen 415

| EC220E LR   | H      | 5 ft   |        | 10 ft  |        | 15 ft  |        | 20 ft  |       | 25 ft  |       | 30 ft |      |
|---|--------|--------|--------|--------|--------|--------|--------|--------|-------|--------|-------|-------|------|
|   |        |        |        |        |        |        |        |        |       |        |       |       |      |
|   |        | lb     | lb     | lb     | lb     | lb     | lb     | lb     | lb    | lb     | lb    | lb    | lb   |
| LR-giek: 8,85 m (29' 0")<br>LR-knikarm: 6,25 m (20' 6")<br>Rupsplaat: 800 mm (2' 8")<br>Contragewicht: 5000 kg (11030 lb) | 40 ft  | -      | -      | -      | -      | -      | -      | -      | -     | -      | -     | -     | -    |
|   | 35 ft  | -      | -      | -      | -      | -      | -      | -      | -     | -      | -     | -     | -    |
|   | 30 ft  | -      | -      | -      | -      | -      | -      | -      | -     | -      | -     | -     | -    |
|   | 25 ft  | -      | -      | -      | -      | -      | -      | -      | -     | -      | -     | -     | -    |
|   | 20 ft  | -      | -      | -      | -      | -      | -      | -      | -     | -      | -     | -     | -    |
|   | 15 ft  | -      | -      | -      | -      | -      | -      | -      | -     | -      | -     | -     | -    |
|   | 10 ft  | -      | -      | -      | -      | *13500 | *13500 | *9900  | *9900 | *8060  | *8060 | *6960 | 6620 |
|   | 5 ft   | -      | -      | -      | -      | *17430 | 15840  | *12040 | 10860 | *9370  | 8000  | *7820 | 6140 |
|   | 0 ft   | -      | -      | *5610  | *5610  | *12880 | *12880 | *13750 | 9870  | *10520 | 7360  | *8600 | 5710 |
|   | -5 ft  | *5870  | *5870  | *7540  | *7540  | *12780 | *12780 | *14860 | 9270  | *11380 | 6910  | 8920  | 5390 |
|   | -10 ft | *7950  | *7950  | *9730  | *9730  | *14300 | 13490  | *15400 | 8970  | 11220  | 6630  | 8690  | 5170 |
|   | -15 ft | *10120 | *10120 | *12140 | *12140 | *16680 | 13560  | 15410  | 8890  | 11100  | 6520  | 8580  | 5070 |
|   | -20 ft | *12430 | *12430 | *14840 | *14840 | *19810 | 13800  | *14980 | 8980  | 11130  | 6550  | 8600  | 5080 |
|   | -25 ft | *14950 | *14950 | *17950 | *17950 | *18260 | 14230  | *13970 | 9230  | *11130 | 6710  | 8750  | 5220 |
|   | -30 ft | -      | -      | *21620 | *21620 | *15730 | 14860  | *12200 | 9650  | *9710  | 7040  | *7640 | 5540 |
| -35 ft  | -      | -      | -      | -      | -      | -      | *9090  | *9090  | -     | -      | -     | -     |      |

| EC220E LR   | H      | 35 ft |       | 40 ft |       | 45 ft |       | Max. reikwijdte |       | Max.<br>ft |
|---|--------|-------|-------|-------|-------|-------|-------|-----------------|-------|------------|
|   |        |       |       |       |       |       |       |                 |       |            |
|   |        | lb    | lb    | lb    | lb    | lb    | lb    | lb              | lb    |            |
| LR-giek: 8,85 m (29' 0")<br>LR-knikarm: 6,25 m (20' 6")<br>Rupsplaat: 800 mm (2' 8")<br>Contragewicht: 5000 kg (11030 lb) | 40 ft  | -     | -     | -     | -     | -     | -     | *1950           | *1950 | 33,1       |
|   | 35 ft  | *3530 | *3530 | -     | -     | -     | -     | *1780           | *1780 | 37,6       |
|   | 30 ft  | *4750 | *4750 | *2610 | *2610 | -     | -     | *1680           | *1680 | 41,1       |
|   | 25 ft  | *4910 | *4910 | *4190 | *4190 | -     | -     | *1630           | *1630 | 43,7       |
|   | 20 ft  | *5240 | *5240 | *5120 | 4420  | *2230 | *2230 | *1620           | *1620 | 45,6       |
|   | 15 ft  | *5700 | 5450  | *5410 | 4260  | *3440 | 3330  | *1650           | *1650 | 46,9       |
|   | 10 ft  | *6250 | 5140  | *5770 | 4060  | *4230 | 3220  | *1710           | *1710 | 47,6       |
|   | 5 ft   | *6830 | 4830  | *6160 | 3850  | *4720 | 3090  | *1810           | *1810 | 47,8       |
|   | 0 ft   | *7370 | 4540  | 6070  | 3660  | *4830 | 2980  | *1950           | *1950 | 47,4       |
|   | -5 ft  | 7170  | 4310  | 5910  | 3510  | *4250 | 2890  | *2150           | *2150 | 46,5       |
|   | -10 ft | 7010  | 4160  | 5800  | 3410  | *2460 | *2460 | *2430           | *2430 | 45         |
|   | -15 ft | 6930  | 4090  | 5780  | 3380  | -     | -     | *2850           | *2850 | 42,9       |
|   | -20 ft | 6960  | 4110  | *3580 | 3460  | -     | -     | *3490           | 3460  | 40         |
|   | -25 ft | 7130  | 4270  | -     | -     | -     | -     | *4590           | 4100  | 36,3       |
|   | -30 ft | -     | -     | -     | -     | -     | -     | *6990           | 5280  | 31,2       |
| -35 ft  | -      | -     | -     | -     | -     | -     | *7140 | *7140           | 24,2  |            |

: In verlengde van onderwagen, : Dwars op onderwagen, H : Hefhaak ten opzichte van maaiveld

1. Machine in 'Fine Mode-F' (Power Boost), voor hefcapaciteiten.
2. De hierboven genoemde belastingen voldoen aan de SAE- en ISO-normen voor de hefcapaciteit van hydraulische graafmachines.
3. De gespecificeerde belastingen overschrijden de hydraulische hefcapaciteit van 87 % en de kiepbelasting van 75 % niet.
4. De gespecificeerde belastingen gemarkeerd met een sterretje (\*) worden eerder door het hydraulisch vermogen begrensd dan door de kantelbelasting.

# 416 Specificaties Hefvermogen

Voor Europa

| EC220E L   | H      | 1,5 m  |        | 3,0 m   |         | 4,5 m  |       | 6,0 m |       | 7,5 m |      | 9,0 m |       | Max. reikwijdte |       |      |
|--|--------|--------|--------|---------|---------|--------|-------|-------|-------|-------|------|-------|-------|-----------------|-------|------|
|  |        |        |        |         |         |        |       |       |       |       |      |       |       |                 |       | Max. |
|  |        | kg     | kg     | kg      | kg      | kg     | kg    | kg    | kg    | kg    | kg   | kg    | kg    | kg              | kg    | m    |
| HD-giek: 5,7 m<br>ME-knikarm: 2,0 m<br>Rupsplaat: 600 mm<br>Contragewicht: 4200 kg | 7,5 m  | -      | -      | -       | -       | -      | -     | -     | -     | -     | -    | -     | -     | *6270           | *6270 | 4,9  |
|  | 6 m    | -      | -      | -       | -       | -      | -     | *6020 | 5560  | -     | -    | -     | -     | *6060           | 5110  | 6,3  |
|  | 4,5 m  | -      | -      | -       | -       | *7650  | *7650 | *6410 | 5410  | -     | -    | -     | -     | *6100           | 4140  | 7,1  |
|  | 3 m    | -      | -      | -       | -       | *9620  | 7760  | *7210 | 5160  | 5760  | 3720 | -     | -     | 5740            | 3700  | 7,5  |
|  | 1,5 m  | -      | -      | -       | -       | -      | -     | 7880  | 4940  | 5660  | 3630 | -     | -     | 5540            | 3550  | 7,6  |
|  | 0 m    | -      | -      | -       | -       | *11520 | 7190  | 7730  | 4820  | -     | -    | -     | -     | 5720            | 3650  | 7,4  |
|  | -1,5 m | -      | -      | -       | -       | *11130 | 7220  | 7720  | 4810  | -     | -    | -     | -     | 6390            | 4050  | 6,9  |
|  | -3 m   | -      | -      | *13280  | *13280  | *9870  | 7380  | -     | -     | -     | -    | -     | -     | *7320           | 5100  | 5,9  |
| HD-giek: 5,7 m<br>HD-knikarm: 2,5 m<br>Rupsplaat: 600 mm<br>Contragewicht: 4200 kg | 7,5 m  | -      | -      | -       | -       | -      | -     | -     | -     | -     | -    | -     | -     | *5640           | *5640 | 5,6  |
|  | 6 m    | -      | -      | -       | -       | -      | -     | *5470 | *5470 | -     | -    | -     | -     | *5570           | 4530  | 6,9  |
|  | 4,5 m  | -      | -      | -       | -       | *6960  | *6960 | *5990 | 5510  | *5640 | 3860 | -     | -     | *5650           | 3780  | 7,6  |
|  | 3 m    | -      | -      | -       | -       | *8960  | 7980  | *6860 | 5250  | 5820  | 3770 | -     | -     | 5270            | 3420  | 8    |
|  | 1,5 m  | -      | -      | -       | -       | *10700 | 7480  | *7750 | 5010  | 5690  | 3660 | -     | -     | 5100            | 3290  | 8,1  |
|  | 0 m    | -      | -      | -       | -       | *11480 | 7250  | 7780  | 4850  | 5610  | 3580 | -     | -     | 5240            | 3360  | 7,9  |
|  | -1,5 m | -      | -      | *10840  | *10840  | *11390 | 7220  | 7720  | 4800  | -     | -    | -     | -     | 5750            | 3670  | 7,4  |
|  | -3 m   | -      | -      | *14640  | 14310   | *10480 | 7320  | *7730 | 4880  | -     | -    | -     | -     | *6950           | 4440  | 6,5  |
| -4,5 m   | -      | -      | *11290 | *11290  | *8060   | 7620   | -     | -     | -     | -     | -    | -     | *7090 | 6640            | 5     |      |
| HD-giek: 5,7 m<br>HD-knikarm: 2,9 m<br>Rupsplaat: 600 mm<br>Contragewicht: 4200 kg | 7,5 m  | -      | -      | -       | -       | -      | -     | *5130 | *5130 | -     | -    | -     | -     | *4900           | *4900 | 6,2  |
|  | 6 m    | -      | -      | -       | -       | -      | -     | *5030 | *5030 | -     | -    | -     | -     | *4570           | 4120  | 7,3  |
|  | 4,5 m  | -      | -      | -       | -       | -      | -     | *5600 | 5570  | *5280 | 3900 | -     | -     | *4510           | 3490  | 8    |
|  | 3 m    | -      | -      | -       | -       | *8350  | 8110  | *6510 | 5300  | *5680 | 3790 | -     | -     | *4630           | 3180  | 8,4  |
|  | 1,5 m  | -      | -      | -       | -       | *10250 | 7550  | *7470 | 5030  | 5700  | 3660 | -     | -     | 4750            | 3060  | 8,5  |
|  | 0 m    | -      | -      | *5410   | *5410   | *11290 | 7250  | 7770  | 4840  | 5590  | 3560 | -     | -     | 4860            | 3110  | 8,3  |
|  | -1,5 m | *6260  | *6260  | *10.310 | *10.310 | *11450 | 7170  | 7680  | 4760  | 5560  | 3530 | -     | -     | 5280            | 3370  | 7,8  |
|  | -3 m   | *11370 | *11370 | *15470  | 14120   | *10790 | 7230  | 7720  | 4800  | -     | -    | -     | -     | 6270            | 3970  | 6,9  |
| -4,5 m   | -      | -      | *12570 | *12570  | *8930   | 7470   | -     | -     | -     | -     | -    | -     | *6820 | 5530            | 5,6   |      |
| HD-giek: 5,7 m<br>GP-knikarm: 2,9 m<br>Rupsplaat: 600 mm<br>Contragewicht: 4200 kg | 7,5 m  | -      | -      | -       | -       | -      | -     | *5150 | *5150 | -     | -    | -     | -     | *4910           | *4910 | 6,2  |
|  | 6 m    | -      | -      | -       | -       | -      | -     | *5050 | *5050 | -     | -    | -     | -     | *4580           | 4140  | 7,3  |
|  | 4,5 m  | -      | -      | -       | -       | -      | -     | *5630 | 5590  | *5310 | 3930 | -     | -     | *4520           | 3510  | 8    |
|  | 3 m    | -      | -      | -       | -       | *8390  | 8140  | *6550 | 5330  | *5710 | 3810 | -     | -     | *4640           | 3200  | 8,4  |
|  | 1,5 m  | -      | -      | -       | -       | *10300 | 7590  | *7510 | 5060  | 5720  | 3690 | -     | -     | 4780            | 3090  | 8,5  |
|  | 0 m    | -      | -      | *5420   | *5420   | *11340 | 7290  | 7810  | 4880  | 5620  | 3590 | -     | -     | 4880            | 3140  | 8,3  |
|  | -1,5 m | *6270  | *6270  | *10320  | *10320  | *11500 | 7210  | 7720  | 4800  | 5580  | 3560 | -     | -     | 5310            | 3390  | 7,8  |
|  | -3 m   | *11380 | *11380 | *15530  | 14190   | *10840 | 7280  | 7760  | 4840  | -     | -    | -     | -     | 6290            | 4000  | 6,9  |
| -4,5 m   | -      | -      | *12620 | *12620  | *8970   | 7510   | -     | -     | -     | -     | -    | -     | *6860 | 5560            | 5,6   |      |

: In verlengde van onderwagen, : Dwars op onderwagen, H : Hefhaak ten opzichte van maaiveld

1. Machine in 'Fine Mode-F' (Power Boost), voor hefcapaciteiten.
2. De hierboven genoemde belastingen voldoen aan de SAE- en ISO-normen voor de hefcapaciteit van hydraulische graafmachines.
3. De gespecificeerde belastingen overschrijden de hydraulische hefcapaciteit van 87 % en de kiepbelasting van 75 % niet.
4. De gespecificeerde belastingen gemarkeerd met een sterretje (\*) worden eerder door het hydraulisch vermogen begrensd dan door de kiepbelasting.



Specificaties  
Hefvermogen 417

| EC220E L   | H      | 1,5 m  |        | 3,0 m   |         | 4,5 m  |       | 6,0 m |       | 7,5 m |      | 9,0 m |       | Max. reikwijdte |       |      |
|--|--------|--------|--------|---------|---------|--------|-------|-------|-------|-------|------|-------|-------|-----------------|-------|------|
|  |        |        |        |         |         |        |       |       |       |       |      |       |       |                 |       | Max. |
|  |        | kg     | kg     | kg      | kg      | kg     | kg    | kg    | kg    | kg    | kg   | kg    | kg    | kg              | kg    | kg   |
| GP-giek: 5,7 m<br>ME-knikarm: 2,0 m<br>Rupsplaat: 600 mm<br>Contragewicht: 4200 kg | 7,5 m  | -      | -      | -       | -       | -      | -     | -     | -     | -     | -    | -     | -     | *6300           | *6300 | 4,9  |
|  | 6 m    | -      | -      | -       | -       | -      | -     | *6050 | 5570  | -     | -    | -     | -     | *6100           | 5120  | 6,3  |
|  | 4,5 m  | -      | -      | -       | -       | *7690  | *7690 | *6450 | 5430  | -     | -    | -     | -     | *6140           | 4170  | 7,1  |
|  | 3 m    | -      | -      | -       | -       | *9680  | 7800  | *7260 | 5190  | 5780  | 3750 | -     | -     | 5760            | 3730  | 7,5  |
|  | 1,5 m  | -      | -      | -       | -       | -      | -     | 7910  | 4980  | 5690  | 3660 | -     | -     | 5570            | 3590  | 7,6  |
|  | 0 m    | -      | -      | -       | -       | *11610 | 7260  | 7770  | 4860  | -     | -    | -     | -     | 5740            | 3680  | 7,4  |
|  | -1,5 m | -      | -      | -       | -       | *11220 | 7280  | 7760  | 4850  | -     | -    | -     | -     | 6420            | 4090  | 6,9  |
|  | -3 m   | -      | -      | *13400  | *13400  | *9960  | 7430  | -     | -     | -     | -    | -     | -     | *7380           | 5140  | 5,9  |
| GP-giek: 5,7 m<br>HD-knikarm: 2,5 m<br>Rupsplaat: 600 mm<br>Contragewicht: 4200 kg | 7,5 m  | -      | -      | -       | -       | -      | -     | -     | -     | -     | -    | -     | -     | *5670           | *5670 | 5,6  |
|  | 6 m    | -      | -      | -       | -       | -      | -     | *5500 | *5500 | -     | -    | -     | -     | *5600           | 4550  | 6,9  |
|  | 4,5 m  | -      | -      | -       | -       | *7000  | *7000 | *6020 | 5520  | *5680 | 3890 | -     | -     | *5690           | 3800  | 7,6  |
|  | 3 m    | -      | -      | -       | -       | *9020  | 8010  | *6910 | 5280  | 5830  | 3800 | -     | -     | 5290            | 3450  | 8    |
|  | 1,5 m  | -      | -      | -       | -       | *10780 | 7530  | *7800 | 5050  | 5720  | 3690 | -     | -     | 5130            | 3320  | 8,1  |
|  | 0 m    | -      | -      | -       | -       | *11570 | 7310  | 7810  | 4900  | 5640  | 3620 | -     | -     | 5260            | 3390  | 7,9  |
|  | -1,5 m | -      | -      | *10840  | *10840  | *11480 | 7280  | 7760  | 4850  | -     | -    | -     | -     | 5780            | 3700  | 7,4  |
|  | -3 m   | -      | -      | *14760  | 14420   | *10560 | 7390  | *7790 | 4920  | -     | -    | -     | -     | *7010           | 4470  | 6,5  |
| -4,5 m   | -      | -      | *11400 | *11400  | *8140   | 7670   | -     | -     | -     | -     | -    | -     | *7150 | 6690            | 5     |      |
| GP-giek: 5,7 m<br>HD-knikarm: 2,9 m<br>Rupsplaat: 600 mm<br>Contragewicht: 4200 kg | 7,5 m  | -      | -      | -       | -       | -      | -     | *5150 | *5150 | -     | -    | -     | -     | *4900           | *4900 | 6,2  |
|  | 6 m    | -      | -      | -       | -       | -      | -     | *5050 | *5050 | -     | -    | -     | -     | *4570           | 4130  | 7,3  |
|  | 4,5 m  | -      | -      | -       | -       | -      | -     | *5630 | 5570  | *5320 | 3920 | -     | -     | *4510           | 3510  | 8    |
|  | 3 m    | -      | -      | -       | -       | *8410  | 8130  | *6560 | 5320  | *5720 | 3810 | -     | -     | *4630           | 3200  | 8,4  |
|  | 1,5 m  | -      | -      | -       | -       | *10320 | 7590  | *7530 | 5060  | 5720  | 3690 | -     | -     | 4770            | 3090  | 8,5  |
|  | 0 m    | -      | -      | *5410   | *5410   | *11380 | 7310  | 7800  | 4890  | 5620  | 3590 | -     | -     | 4880            | 3140  | 8,3  |
|  | -1,5 m | *6260  | *6260  | *10.310 | *10.310 | *11540 | 7230  | 7720  | 4810  | 5580  | 3560 | -     | -     | 5300            | 3400  | 7,8  |
|  | -3 m   | *11370 | *11370 | *15600  | 14230   | *10880 | 7300  | 7760  | 4850  | -     | -    | -     | -     | 6300            | 4010  | 6,9  |
| -4,5 m   | -      | -      | *12680 | *12680  | *9000   | 7520   | -     | -     | -     | -     | -    | -     | *6880 | 5570            | 5,6   |      |
| GP-giek: 5,7 m<br>GP-knikarm: 2,9 m<br>Rupsplaat: 600 mm<br>Contragewicht: 4200 kg | 7,5 m  | -      | -      | -       | -       | -      | -     | *5180 | *5180 | -     | -    | -     | -     | *4910           | *4910 | 6,2  |
|  | 6 m    | -      | -      | -       | -       | -      | -     | *5080 | *5080 | -     | -    | -     | -     | *4580           | 4150  | 7,3  |
|  | 4,5 m  | -      | -      | -       | -       | -      | -     | *5660 | 5600  | *5350 | 3940 | -     | -     | *4520           | 3530  | 8    |
|  | 3 m    | -      | -      | -       | -       | *8440  | 8160  | *6590 | 5350  | *5750 | 3840 | -     | -     | *4640           | 3230  | 8,4  |
|  | 1,5 m  | -      | -      | -       | -       | *10370 | 7640  | *7570 | 5100  | 5740  | 3710 | -     | -     | 4800            | 3110  | 8,5  |
|  | 0 m    | -      | -      | *5420   | *5420   | *11430 | 7350  | 7840  | 4920  | 5640  | 3620 | -     | -     | 4910            | 3170  | 8,3  |
|  | -1,5 m | *6270  | *6270  | *10320  | *10320  | *11590 | 7280  | 7750  | 4840  | 5610  | 3590 | -     | -     | 5330            | 3430  | 7,8  |
|  | -3 m   | *11380 | *11380 | *15660  | 14300   | *10930 | 7340  | 7790  | 4880  | -     | -    | -     | -     | 6320            | 4040  | 6,9  |
| -4,5 m   | -      | -      | *12740 | *12740  | *9050   | 7560   | -     | -     | -     | -     | -    | -     | *6920 | 5600            | 5,6   |      |

: In verlengde van onderwagen, : Dwars op onderwagen, H : Hefhaak ten opzichte van maaiveld

1. Machine in 'Fine Mode-F' (Power Boost), voor hefcapaciteiten.
2. De hierboven genoemde belastingen voldoen aan de SAE- en ISO-normen voor de hefcapaciteit van hydraulische graafmachines.
3. De gespecificeerde belastingen overschrijden de hydraulische hefcapaciteit van 87 % en de kiepbelasting van 75 % niet.
4. De gespecificeerde belastingen gemarkeerd met een sterretje (\*) worden eerder door het hydraulisch vermogen begrensd dan door de kiepbelasting.

## 418 Specificaties Hefvermogen

| EC220E L   | H      | 1,5 m  |        | 3,0 m  |        | 4,5 m  |      | 6,0 m |       | 7,5 m |      | 9,0 m |      | Max. reikwijdte |      |      |
|--|--------|--------|--------|--------|--------|--------|------|-------|-------|-------|------|-------|------|-----------------|------|------|
|  |        |        |        |        |        |        |      |       |       |       |      |       |      |                 |      | Max. |
|  |        | kg     | kg     | kg     | kg     | kg     | kg   | kg    | kg    | kg    | kg   | kg    | kg   | kg              | kg   | m    |
| HD-giek: 5,7 m<br>GP-knikarm: 3,5 m<br>Rupsplaat: 600 mm<br>Contragewicht: 4200 kg | 7,5 m  | -      | -      | -      | -      | -      | -    | -     | -     | -     | -    | -     | -    | *4870           | 4360 | 7,1  |
|  | 6 m    | -      | -      | -      | -      | -      | -    | -     | -     | *4580 | 4040 | -     | -    | *4820           | 3480 | 8,1  |
|  | 4,5 m  | -      | -      | -      | -      | -      | -    | *4840 | *4840 | *4720 | 3960 | -     | -    | 4650            | 3030 | 8,8  |
|  | 3 m    | -      | -      | -      | -      | -      | -    | *5700 | 5380  | *5130 | 3830 | 4390  | 2840 | 4320            | 2790 | 9,1  |
|  | 1,5 m  | -      | -      | -      | -      | -      | -    | *6670 | 5080  | *5640 | 3670 | 4330  | 2780 | 4210            | 2700 | 9,2  |
|  | 0 m    | -      | -      | -      | -      | -      | -    | *7460 | 4850  | 5580  | 3540 | -     | -    | 4280            | 2730 | 9    |
|  | -1,5 m | -      | -      | -      | -      | *10670 | 7100 | 7640  | 4720  | 5500  | 3470 | -     | -    | 4580            | 2920 | 8,6  |
|  | -3 m   | -      | -      | *15170 | 13840  | *10390 | 7110 | 7630  | 4710  | 5530  | 3500 | -     | -    | 5260            | 3340 | 7,8  |
|  | -4,5 m | *16720 | *16720 | *12910 | *12910 | *9180  | 7270 | *6770 | 4840  | -     | -    | -     | -    | *5780           | 4280 | 6,6  |
| GP-giek: 5,7 m<br>GP-knikarm: 3,5 m<br>Rupsplaat: 600 mm<br>Contragewicht: 4200 kg | 7,5 m  | -      | -      | -      | -      | -      | -    | -     | -     | -     | -    | -     | -    | *4900           | 4370 | 7,1  |
|  | 6 m    | -      | -      | -      | -      | -      | -    | -     | -     | *4610 | 4050 | -     | -    | *4850           | 3500 | 8,1  |
|  | 4,5 m  | -      | -      | -      | -      | -      | -    | *4860 | *4860 | *4750 | 3980 | -     | -    | 4670            | 3050 | 8,8  |
|  | 3 m    | -      | -      | -      | -      | -      | -    | *5740 | 5400  | *5170 | 3840 | 4410  | 2860 | 4340            | 2810 | 9,1  |
|  | 1,5 m  | -      | -      | -      | -      | -      | -    | *6720 | 5110  | *5680 | 3700 | 4350  | 2800 | 4220            | 2720 | 9,2  |
|  | 0 m    | -      | -      | -      | -      | -      | -    | *7520 | 4880  | 5600  | 3570 | -     | -    | 4300            | 2760 | 9    |
|  | -1,5 m | -      | -      | -      | -      | *10750 | 7160 | 7670  | 4760  | 5530  | 3510 | -     | -    | 4610            | 2950 | 8,6  |
|  | -3 m   | -      | -      | *15300 | 13960  | *10470 | 7170 | 7660  | 4750  | 5550  | 3530 | -     | -    | 5280            | 3370 | 7,8  |
|  | -4,5 m | *16720 | *16720 | *13020 | *13020 | *9260  | 7330 | *6830 | 4880  | -     | -    | -     | -    | *5830           | 4320 | 6,6  |

: In verlengde van onderwagen, : Dwars op onderwagen, H : Hefhaak ten opzichte van maaiveld

1. Machine in 'Fine Mode-F' (Power Boost), voor hefcapaciteiten.
2. De hierboven genoemde belastingen voldoen aan de SAE- en ISO-normen voor de hefcapaciteit van hydraulische graafmachines.
3. De gespecificeerde belastingen overschrijden de hydraulische hefcapaciteit van 87 % en de kiepbelasting van 75 % niet.
4. De gespecificeerde belastingen gemarkeerd met een sterretje (\*) worden eerder door het hydraulisch vermogen begrensd dan door de kiepbelasting.



## Specificaties Hefvermogen 419

| EC220E L  | H      | 3,0 m  |        | 4,5 m  |       | 6,0 m |       | 7,5 m |      | 9,0 m |       | Max. reikwijdte |       |      |
|---|--------|--------|--------|--------|-------|-------|-------|-------|------|-------|-------|-----------------|-------|------|
|   |        |        |        |        |       |       |       |       |      |       |       |                 |       | Max. |
|   |        | kg     | kg     | kg     | kg    | kg    | kg    | kg    | kg   | kg    | kg    | kg              | kg    | m    |
| VA-giek: 5,57 m<br>ME-knikarm: 2,0 m<br>Rupsplaat: 600 mm<br>Contragewicht: 4200 kg | 7,5 m  | -      | -      | *8610  | *8610 | -     | -     | -     | -    | -     | -     | *8490           | 8090  | 4,8  |
|   | 6 m    | -      | -      | *8600  | *8600 | *7490 | 5530  | -     | -    | -     | -     | *7420           | 5260  | 6,2  |
|   | 4,5 m  | -      | -      | *9600  | 8430  | *7690 | 5400  | -     | -    | -     | -     | 6560            | 4220  | 7    |
|   | 3 m    | -      | -      | *10920 | 7780  | *8160 | 5150  | -     | -    | -     | -     | 5870            | 3760  | 7,4  |
|   | 1,5 m  | -      | -      | -      | -     | 7910  | 4920  | 5680  | 3610 | -     | -     | 5670            | 3600  | 7,5  |
|   | 0 m    | -      | -      | *10900 | 7160  | 7760  | 4790  | -     | -    | -     | -     | 5860            | 3700  | 7,3  |
|   | -1,5 m | -      | -      | *9390  | 7190  | *7140 | 4800  | -     | -    | -     | -     | *5910           | 4140  | 6,7  |
|   | -3 m   | -      | -      | *6710  | *6710 | -     | -     | -     | -    | -     | -     | -               | -     | 5,7  |
| VA-giek: 5,57 m<br>HD-knikarm: 2,5 m<br>Rupsplaat: 600 mm<br>Contragewicht: 4200 kg | 7,5 m  | -      | -      | *7840  | *7840 | -     | -     | -     | -    | -     | -     | *6800           | 6530  | 5,5  |
|   | 6 m    | -      | -      | *8000  | *8000 | *7020 | 5660  | -     | -    | -     | -     | *6230           | 4630  | 6,7  |
|   | 4,5 m  | *12730 | *12730 | *9040  | 8630  | *7360 | 5500  | -     | -    | -     | -     | 5920            | 3830  | 7,5  |
|   | 3 m    | -      | -      | *10490 | 7990  | *7930 | 5230  | 5820  | 3730 | -     | -     | 5370            | 3450  | 7,9  |
|   | 1,5 m  | -      | -      | *11420 | 7440  | 7970  | 4980  | 5690  | 3620 | -     | -     | 5190            | 3310  | 8    |
|   | 0 m    | -      | -      | *11250 | 7190  | 7780  | 4810  | 5610  | 3550 | -     | -     | 5340            | 3380  | 7,8  |
|   | -1,5 m | *11490 | *11490 | *10080 | 7160  | *7590 | 4770  | -     | -    | -     | -     | *5700           | 3720  | 7,3  |
|   | -3 m   | -      | -      | *7830  | 7290  | *5670 | 4870  | -     | -    | -     | -     | *5010           | 4540  | 6,3  |
| VA-giek: 5,57 m<br>HD-knikarm: 2,9 m<br>Rupsplaat: 600 mm<br>Contragewicht: 4200 kg | 9,0 m  | -      | -      | -      | -     | -     | -     | -     | -    | -     | -     | *6120           | *6120 | 4    |
|   | 7,5 m  | -      | -      | *7020  | *7020 | *5120 | *5120 | -     | -    | -     | -     | *4930           | *4930 | 6    |
|   | 6 m    | -      | -      | *7070  | *7070 | *6650 | 5740  | -     | -    | -     | -     | *4550           | 4190  | 7,2  |
|   | 4,5 m  | *9120  | *9120  | *8530  | *8530 | *7060 | 5560  | 5970  | 3870 | -     | -     | *4460           | 3520  | 7,9  |
|   | 3 m    | -      | -      | *10050 | 8130  | *7690 | 5280  | 5840  | 3760 | -     | -     | *4550           | 3200  | 8,3  |
|   | 1,5 m  | -      | -      | *11220 | 7520  | 8000  | 5000  | 5700  | 3620 | -     | -     | 4830            | 3080  | 8,4  |
|   | 0 m    | *5930  | *5930  | *11360 | 7190  | 7780  | 4800  | 5590  | 3530 | -     | -     | 4940            | 3130  | 8,2  |
|   | -1,5 m | *10840 | *10840 | *10480 | 7110  | 7690  | 4720  | 5570  | 3500 | -     | -     | 5390            | 3400  | 7,7  |
| -3 m  | *10930 | *10930 | *8550  | 7190   | *6340 | 4780  | -     | -     | -    | -     | *4950 | 4050            | 6,8   |      |

: In verlengde van onderwagen, : Dwars op onderwagen, H : Hefhaak ten opzichte van maaiveld

1. Machine in 'Fine Mode-F' (Power Boost), voor hefcapaciteiten.
2. De hierboven genoemde belastingen voldoen aan de SAE- en ISO-normen voor de hefcapaciteit van hydraulische graafmachines.
3. De gespecificeerde belastingen overschrijden de hydraulische hefcapaciteit van 87 % en de kiepbelasting van 75 % niet.
4. De gespecificeerde belastingen gemarkeerd met een sterretje (\*) worden eerder door het hydraulisch vermogen begrensd dan door de kiepbelasting.

## 420 Specificaties Hefvermogen

| EC220E L  | H      | 3,0 m  |        | 4,5 m  |       | 6,0 m |       | 7,5 m |      | 9,0 m |       | Max. reikwijdte |       |      |
|---|--------|--------|--------|--------|-------|-------|-------|-------|------|-------|-------|-----------------|-------|------|
|   |        |        |        |        |       |       |       |       |      |       |       |                 |       | Max. |
|   |        | kg     | kg     | kg     | kg    | kg    | kg    | kg    | kg   | kg    | kg    | kg              | kg    | m    |
| VA-giek: 5,57 m<br>GP-knikarm: 2,9 m<br>Rupsplaat: 600 mm<br>Contragewicht: 4200 kg | 9,0 m  | -      | -      | -      | -     | -     | -     | -     | -    | -     | -     | *6130           | *6130 | 4    |
|   | 7,5 m  | -      | -      | *7030  | *7030 | *5140 | *5140 | -     | -    | -     | -     | *4940           | *4940 | 6    |
|   | 6 m    | -      | -      | *7080  | *7080 | *6680 | 5760  | -     | -    | -     | -     | *4560           | 4210  | 7,2  |
|   | 4,5 m  | *9140  | *9140  | *8560  | *8560 | *7090 | 5590  | 5990  | 3890 | -     | -     | *4470           | 3550  | 7,9  |
|   | 3 m    | -      | -      | *10090 | 8160  | *7720 | 5310  | 5870  | 3780 | -     | -     | *4570           | 3220  | 8,3  |
|   | 1,5 m  | -      | -      | *11260 | 7560  | 8030  | 5030  | 5720  | 3650 | -     | -     | *4850           | 3100  | 8,4  |
|   | 0 m    | *5940  | *5940  | *11410 | 7240  | 7810  | 4840  | 5620  | 3550 | -     | -     | 4970            | 3160  | 8,2  |
|   | -1,5 m | *10850 | *10850 | *10530 | 7150  | 7720  | 4760  | 5600  | 3530 | -     | -     | 5420            | 3430  | 7,7  |
| VA-giek: 5,57 m<br>GP-knikarm: 3,5 m<br>Rupsplaat: 600 mm<br>Contragewicht: 4200 kg | -3 m   | *10990 | *10990 | *8600  | 7240  | *6370 | 4810  | -     | -    | -     | -     | *4980           | 4080  | 6,8  |
|   | 9,0 m  | -      | -      | -      | -     | -     | -     | -     | -    | -     | -     | *7280           | 6870  | 5,4  |
|   | 7,5 m  | -      | -      | -      | -     | *6160 | 5910  | -     | -    | -     | -     | *6200           | 4470  | 7    |
|   | 6 m    | -      | -      | -      | -     | *6030 | 5890  | *5750 | 4010 | -     | -     | 5430            | 3530  | 8    |
|   | 4,5 m  | -      | -      | -      | -     | *6380 | 5690  | *5770 | 3940 | -     | -     | 4740            | 3050  | 8,6  |
|   | 3 m    | -      | -      | -      | -     | *6980 | 5380  | 5900  | 3800 | -     | -     | 4390            | 2800  | 9    |
|   | 1,5 m  | -      | -      | -      | -     | *7580 | 5060  | 5720  | 3640 | 4320  | 2740  | 4270            | 2710  | 9,1  |
|   | 0 m    | -      | -      | -      | -     | 7790  | 4810  | 5580  | 3510 | -     | -     | 4350            | 2750  | 8,9  |
| -1,5 m  | -      | -      | *10210 | 7040   | 7650  | 4680  | 5510  | 3440  | -    | -     | 4680  | 2950            | 8,4   |      |
| -3 m  | *11850 | *11850 | *8830  | 7060   | *6680 | 4670  | *4710 | 3490  | -    | -     | *4370 | 3400            | 7,7   |      |
| -4,5 m  | -      | -      | *6230  | *6230  | -     | -     | -     | -     | -    | -     | -     | -               | -     | 6,5  |

: In verlengde van onderwagen, : Dwars op onderwagen, H : Hefhaak ten opzichte van maaiveld

1. Machine in 'Fine Mode-F' (Power Boost), voor hefcapaciteiten.
2. De hierboven genoemde belastingen voldoen aan de SAE- en ISO-normen voor de hefcapaciteit van hydraulische graafmachines.
3. De gespecificeerde belastingen overschrijden de hydraulische hefcapaciteit van 87 % en de kiepbelasting van 75 % niet.
4. De gespecificeerde belastingen gemarkeerd met een sterretje (\*) worden eerder door het hydraulisch vermogen begrensd dan door de kiepbelasting.

## Specificaties Hefvermogen 421

| EC220E N   | H      | 1,5 m  |        | 3,0 m   |         | 4,5 m  |       | 6,0 m |       | 7,5 m |      | 9,0 m |       | Max. reikwijdte |       |      |
|--|--------|--------|--------|---------|---------|--------|-------|-------|-------|-------|------|-------|-------|-----------------|-------|------|
|  |        |        |        |         |         |        |       |       |       |       |      |       |       |                 |       | Max. |
|  |        | kg     | kg     | kg      | kg      | kg     | kg    | kg    | kg    | kg    | kg   | kg    | kg    | kg              | kg    | m    |
| HD-giek: 5,7 m<br>ME-knikarm: 2,0 m<br>Rupsplaat: 600 mm<br>Contragewicht: 4200 kg | 7,5 m  | -      | -      | -       | -       | -      | -     | -     | -     | -     | -    | -     | -     | *6270           | *6270 | 4,9  |
|  | 6 m    | -      | -      | -       | -       | -      | -     | *6020 | 5010  | -     | -    | -     | -     | *6060           | 4600  | 6,3  |
|  | 4,5 m  | -      | -      | -       | -       | *7650  | 7500  | *6410 | 4860  | -     | -    | -     | -     | 5620            | 3720  | 7,1  |
|  | 3 m    | -      | -      | -       | -       | *9620  | 6900  | 7110  | 4620  | 5070  | 3330 | -     | -     | 5050            | 3320  | 7,5  |
|  | 1,5 m  | -      | -      | -       | -       | -      | -     | 6870  | 4400  | 4970  | 3240 | -     | -     | 4870            | 3170  | 7,6  |
|  | 0 m    | -      | -      | -       | -       | 10470  | 6350  | 6730  | 4280  | -     | -    | -     | -     | 5010            | 3250  | 7,4  |
|  | -1,5 m | -      | -      | -       | -       | 10500  | 6370  | 6720  | 4270  | -     | -    | -     | -     | 5590            | 3610  | 6,9  |
|  | -3 m   | -      | -      | *13280  | 12530   | *9870  | 6530  | -     | -     | -     | -    | -     | -     | 7100            | 4540  | 5,9  |
| HD-giek: 5,7 m<br>HD-knikarm: 2,5 m<br>Rupsplaat: 600 mm<br>Contragewicht: 4200 kg | 7,5 m  | -      | -      | -       | -       | -      | -     | -     | -     | -     | -    | -     | -     | *5640           | *5640 | 5,6  |
|  | 6 m    | -      | -      | -       | -       | -      | -     | *5470 | 5120  | -     | -    | -     | -     | *5570           | 4090  | 6,9  |
|  | 4,5 m  | -      | -      | -       | -       | *6960  | *6960 | *5990 | 4960  | 5220  | 3470 | -     | -     | 5110            | 3400  | 7,6  |
|  | 3 m    | -      | -      | -       | -       | *8960  | 7110  | *6860 | 4710  | 5120  | 3380 | -     | -     | 4640            | 3060  | 8    |
|  | 1,5 m  | -      | -      | -       | -       | *10700 | 6620  | 6950  | 4470  | 5000  | 3270 | -     | -     | 4490            | 2940  | 8,1  |
|  | 0 m    | -      | -      | -       | -       | 10540  | 6400  | 6780  | 4320  | 4920  | 3190 | -     | -     | 4600            | 2990  | 7,9  |
|  | -1,5 m | -      | -      | *10840  | *10840  | 10500  | 6370  | 6720  | 4270  | -     | -    | -     | -     | 5050            | 3270  | 7,4  |
|  | -3 m   | -      | -      | *14640  | 12390   | *10480 | 6480  | 6800  | 4340  | -     | -    | -     | -     | 6140            | 3960  | 6,5  |
| -4,5 m   | -      | -      | *11290 | *11290  | *8060   | 6770   | -     | -     | -     | -     | -    | -     | *7090 | 5910            | 5     |      |
| HD-giek: 5,7 m<br>HD-knikarm: 2,9 m<br>Rupsplaat: 600 mm<br>Contragewicht: 4200 kg | 7,5 m  | -      | -      | -       | -       | -      | -     | *5130 | *5130 | -     | -    | -     | -     | *4900           | *4900 | 6,2  |
|  | 6 m    | -      | -      | -       | -       | -      | -     | *5030 | *5030 | -     | -    | -     | -     | *4570           | 3710  | 7,3  |
|  | 4,5 m  | -      | -      | -       | -       | -      | -     | *5600 | 5020  | 5270  | 3510 | -     | -     | *4510           | 3130  | 8    |
|  | 3 m    | -      | -      | -       | -       | *8350  | 7230  | *6510 | 4750  | 5140  | 3400 | -     | -     | 4320            | 2840  | 8,4  |
|  | 1,5 m  | -      | -      | -       | -       | *10250 | 6690  | 6970  | 4490  | 5000  | 3270 | -     | -     | 4180            | 2730  | 8,5  |
|  | 0 m    | -      | -      | *5410   | *5410   | 10540  | 6400  | 6770  | 4310  | 4900  | 3170 | -     | -     | 4270            | 2770  | 8,3  |
|  | -1,5 m | *6260  | *6260  | *10.310 | *10.310 | 10450  | 6320  | 6680  | 4230  | 4870  | 3140 | -     | -     | 4630            | 3000  | 7,8  |
|  | -3 m   | *11370 | *11370 | *15470  | 12210   | 10530  | 6390  | 6720  | 4270  | -     | -    | -     | -     | 5490            | 3540  | 6,9  |
| -4,5 m   | -      | -      | *12570 | *12570  | *8930   | 6620   | -     | -     | -     | -     | -    | -     | *6820 | 4930            | 5,6   |      |
| HD-giek: 5,7 m<br>GP-knikarm: 2,9 m<br>Rupsplaat: 600 mm<br>Contragewicht: 4200 kg | 7,5 m  | -      | -      | -       | -       | -      | -     | *5150 | *5150 | -     | -    | -     | -     | *4910           | *4910 | 6,2  |
|  | 6 m    | -      | -      | -       | -       | -      | -     | *5050 | *5050 | -     | -    | -     | -     | *4580           | 4040  | 7,3  |
|  | 4,5 m  | -      | -      | -       | -       | -      | -     | *5630 | 5470  | 5290  | 3830 | -     | -     | *4520           | 3430  | 8    |
|  | 3 m    | -      | -      | -       | -       | *8390  | 7960  | *6550 | 5200  | 5170  | 3720 | -     | -     | 4340            | 3120  | 8,4  |
|  | 1,5 m  | -      | -      | -       | -       | *10300 | 7410  | 7010  | 4940  | 5030  | 3590 | -     | -     | 4200            | 3010  | 8,5  |
|  | 0 m    | -      | -      | *5420   | *5420   | 10590  | 7110  | 6800  | 4760  | 4930  | 3500 | -     | -     | 4290            | 3060  | 8,3  |
|  | -1,5 m | *6270  | *6270  | *10320  | *10320  | 10500  | 7030  | 6720  | 4680  | 4900  | 3470 | -     | -     | 4660            | 3300  | 7,8  |
|  | -3 m   | *11380 | *11380 | *15530  | 13850   | 10570  | 7100  | 6760  | 4710  | -     | -    | -     | -     | 5510            | 3900  | 6,9  |
| -4,5 m   | -      | -      | *12620 | *12620  | *8970   | 7330   | -     | -     | -     | -     | -    | -     | *6860 | 5430            | 5,6   |      |

: In verlengde van onderwagen, : Dwars op onderwagen, H : Hefhaak ten opzichte van maaiveld

1. Machine in 'Fine Mode-F' (Power Boost), voor hefcapaciteiten.
2. De hierboven genoemde belastingen voldoen aan de SAE- en ISO-normen voor de hefcapaciteit van hydraulische graafmachines.
3. De gespecificeerde belastingen overschrijden de hydraulische hefcapaciteit van 87 % en de kiepbelasting van 75 % niet.
4. De gespecificeerde belastingen gemarkeerd met een sterretje (\*) worden eerder door het hydraulisch vermogen begrensd dan door de kiepbelasting.

## 422 Specificaties Hefvermogen

| EC220E N   | H      | 1,5 m  |        | 3,0 m   |         | 4,5 m  |       | 6,0 m |       | 7,5 m |      | 9,0 m |       | Max. reikwijdte |       | Max. |
|--|--------|--------|--------|---------|---------|--------|-------|-------|-------|-------|------|-------|-------|-----------------|-------|------|
|  |        |        |        |         |         |        |       |       |       |       |      |       |       |                 |       |      |
|  |        | kg     | kg     | kg      | kg      | kg     | kg    | kg    | kg    | kg    | kg   | kg    | kg    | kg              | kg    |      |
| GP-giek: 5,7 m<br>ME-knikarm: 2,0 m<br>Rupsplaat: 600 mm<br>Contragewicht: 4200 kg | 7,5 m  | -      | -      | -       | -       | -      | -     | -     | -     | -     | -    | -     | -     | *6300           | *6300 | 4,9  |
|  | 6 m    | -      | -      | -       | -       | -      | -     | *6050 | 5230  | -     | -    | -     | -     | *6100           | 4810  | 6,3  |
|  | 4,5 m  | -      | -      | -       | -       | *7690  | *7690 | *6450 | 5090  | -     | -    | -     | -     | 5640            | 3910  | 7,1  |
|  | 3 m    | -      | -      | -       | -       | *9680  | 7280  | 7130  | 4860  | 5090  | 3500 | -     | -     | 5070            | 3490  | 7,5  |
|  | 1,5 m  | -      | -      | -       | -       | -      | -     | 6900  | 4650  | 5000  | 3420 | -     | -     | 4890            | 3350  | 7,6  |
|  | 0 m    | -      | -      | -       | -       | 10530  | 6740  | 6770  | 4530  | -     | -    | -     | -     | 5040            | 3440  | 7,4  |
|  | -1,5 m | -      | -      | -       | -       | 10560  | 6770  | 6760  | 4520  | -     | -    | -     | -     | 5630            | 3820  | 6,9  |
|  | -3 m   | -      | -      | *13400  | *13400  | *9960  | 6920  | -     | -     | -     | -    | -     | -     | 7140            | 4800  | 5,9  |
| GP-giek: 5,7 m<br>HD-knikarm: 2,5 m<br>Rupsplaat: 600 mm<br>Contragewicht: 4200 kg | 7,5 m  | -      | -      | -       | -       | -      | -     | -     | -     | -     | -    | -     | -     | *5670           | *5670 | 5,6  |
|  | 6 m    | -      | -      | -       | -       | -      | -     | *5500 | 5130  | -     | -    | -     | -     | *5600           | 4100  | 6,9  |
|  | 4,5 m  | -      | -      | -       | -       | *7000  | *7000 | *6020 | 4980  | 5240  | 3490 | -     | -     | 5130            | 3420  | 7,6  |
|  | 3 m    | -      | -      | -       | -       | *9020  | 7150  | *6910 | 4740  | 5140  | 3410 | -     | -     | 4670            | 3090  | 8    |
|  | 1,5 m  | -      | -      | -       | -       | *10780 | 6680  | 6980  | 4510  | 5030  | 3300 | -     | -     | 4510            | 2970  | 8,1  |
|  | 0 m    | -      | -      | -       | -       | 10590  | 6470  | 6810  | 4360  | 4950  | 3230 | -     | -     | 4630            | 3030  | 7,9  |
|  | -1,5 m | -      | -      | *10840  | *10840  | 10560  | 6440  | 6760  | 4320  | -     | -    | -     | -     | 5080            | 3310  | 7,4  |
|  | -3 m   | -      | -      | *14760  | 12500   | *10560 | 6540  | 6840  | 4390  | -     | -    | -     | -     | 6170            | 4000  | 6,5  |
| -4,5 m   | -      | -      | *11400 | *11400  | *8140   | 6820   | -     | -     | -     | -     | -    | -     | *7150 | 5960            | 5     |      |
| GP-giek: 5,7 m<br>HD-knikarm: 2,9 m<br>Rupsplaat: 600 mm<br>Contragewicht: 4200 kg | 7,5 m  | -      | -      | -       | -       | -      | -     | *5150 | *5150 | -     | -    | -     | -     | *4900           | *4900 | 6,2  |
|  | 6 m    | -      | -      | -       | -       | -      | -     | *5050 | *5050 | -     | -    | -     | -     | *4570           | 3720  | 7,3  |
|  | 4,5 m  | -      | -      | -       | -       | -      | -     | *5630 | 5030  | 5280  | 3530 | -     | -     | *4510           | 3150  | 8    |
|  | 3 m    | -      | -      | -       | -       | *8410  | 7260  | *6560 | 4780  | 5160  | 3420 | -     | -     | 4340            | 2870  | 8,4  |
|  | 1,5 m  | -      | -      | -       | -       | *10320 | 6740  | 7000  | 4530  | 5030  | 3300 | -     | -     | 4200            | 2760  | 8,5  |
|  | 0 m    | -      | -      | *5410   | *5410   | 10600  | 6460  | 6800  | 4350  | 4930  | 3210 | -     | -     | 4290            | 2800  | 8,3  |
|  | -1,5 m | *6260  | *6260  | *10.310 | *10.310 | 10510  | 6390  | 6720  | 4280  | 4900  | 3180 | -     | -     | 4660            | 3030  | 7,8  |
|  | -3 m   | *11370 | *11370 | *15600  | 12330   | 10590  | 6450  | 6760  | 4310  | -     | -    | -     | -     | 5520            | 3580  | 6,9  |
| -4,5 m   | -      | -      | *12680 | *12680  | *9000   | 6670   | -     | -     | -     | -     | -    | -     | *6880 | 4970            | 5,6   |      |
| GP-giek: 5,7 m<br>GP-knikarm: 2,9 m<br>Rupsplaat: 600 mm<br>Contragewicht: 4200 kg | 7,5 m  | -      | -      | -       | -       | -      | -     | *5180 | *5180 | -     | -    | -     | -     | *4910           | *4910 | 6,2  |
|  | 6 m    | -      | -      | -       | -       | -      | -     | *5080 | *5080 | -     | -    | -     | -     | *4580           | 3750  | 7,3  |
|  | 4,5 m  | -      | -      | -       | -       | -      | -     | *5660 | 5050  | 5300  | 3550 | -     | -     | *4520           | 3180  | 8    |
|  | 3 m    | -      | -      | -       | -       | *8440  | 7290  | *6590 | 4800  | 5180  | 3440 | -     | -     | 4360            | 2890  | 8,4  |
|  | 1,5 m  | -      | -      | -       | -       | *10370 | 6780  | 7030  | 4560  | 5050  | 3320 | -     | -     | 4230            | 2780  | 8,5  |
|  | 0 m    | -      | -      | *5420   | *5420   | 10640  | 6510  | 6840  | 4390  | 4960  | 3230 | -     | -     | 4320            | 2830  | 8,3  |
|  | -1,5 m | *6270  | *6270  | *10320  | *10320  | 10560  | 6430  | 6760  | 4310  | 4920  | 3210 | -     | -     | 4680            | 3060  | 7,8  |
|  | -3 m   | *11380 | *11380 | *15660  | 12390   | 10630  | 6500  | 6800  | 4350  | -     | -    | -     | -     | 5540            | 3600  | 6,9  |
| -4,5 m   | -      | -      | *12740 | *12740  | *9050   | 6710   | -     | -     | -     | -     | -    | -     | *6920 | 5000            | 5,6   |      |

: In verlengde van onderwagen, : Dwars op onderwagen, H : Hefhaak ten opzichte van maaiveld

1. Machine in 'Fine Mode-F' (Power Boost), voor hefcapaciteiten.
2. De hierboven genoemde belastingen voldoen aan de SAE- en ISO-normen voor de hefcapaciteit van hydraulische graafmachines.
3. De gespecificeerde belastingen overschrijden de hydraulische hefcapaciteit van 87 % en de kiepbelasting van 75 % niet.
4. De gespecificeerde belastingen gemarkeerd met een sterretje (\*) worden eerder door het hydraulisch vermogen begrensd dan door de kiepbelasting.

Specificaties  
Hefvermogen 423

| EC220E N   | H      | 1,5 m  |        | 3,0 m  |       | 4,5 m  |      | 6,0 m |       | 7,5 m |      | 9,0 m |      | Max. reikwijdte |      |      |
|--|--------|--------|--------|--------|-------|--------|------|-------|-------|-------|------|-------|------|-----------------|------|------|
|  |        |        |        |        |       |        |      |       |       |       |      |       |      |                 |      | Max. |
|  |        | kg     | kg     | kg     | kg    | kg     | kg   | kg    | kg    | kg    | kg   | kg    | kg   | kg              | kg   | m    |
| HD-giek: 5,7 m<br>GP-knikarm: 3,5 m<br>Rupsplaat: 600 mm<br>Contragewicht: 4200 kg | 7,5 m  | -      | -      | -      | -     | -      | -    | -     | -     | -     | -    | -     | -    | *4910           | 3970 | 7,1  |
|  | 6 m    | -      | -      | -      | -     | -      | -    | -     | -     | -     | -    | -     | -    | 4730            | 3170 | 8,1  |
|  | 4,5 m  | -      | -      | -      | -     | -      | -    | *4880 | *4880 | *4770 | 3670 | -     | -    | 4140            | 2750 | 8,8  |
|  | 3 m    | -      | -      | -      | -     | -      | -    | *5750 | 4880  | *5180 | 3470 | 3910  | 2570 | 3840            | 2530 | 9,1  |
|  | 1,5 m  | -      | -      | -      | -     | -      | -    | *6730 | 4590  | 5070  | 3320 | 3840  | 2510 | 3740            | 2440 | 9,2  |
|  | 0 m    | -      | -      | -      | -     | -      | -    | 6830  | 4370  | 4930  | 3200 | -     | -    | 3800            | 2470 | 9    |
|  | -1,5 m | -      | -      | -      | -     | 10460  | 6330 | 6700  | 4240  | 4860  | 3130 | -     | -    | 4060            | 2640 | 8,6  |
|  | -3 m   | -      | -      | *15280 | 12060 | *10470 | 6340 | 6680  | 4230  | 4880  | 3160 | -     | -    | 4650            | 3020 | 7,8  |
|  | -4,5 m | *16740 | *16740 | *13000 | 12380 | *9250  | 6490 | 6820  | 4350  | -     | -    | -     | -    | *5840           | 3860 | 6,6  |
| GP-giek: 5,7 m<br>GP-knikarm: 3,5 m<br>Rupsplaat: 600 mm<br>Contragewicht: 4200 kg | 7,5 m  | -      | -      | -      | -     | -      | -    | -     | -     | -     | -    | -     | -    | *4940           | 3980 | 7,1  |
|  | 6 m    | -      | -      | -      | -     | -      | -    | -     | -     | *4650 | 3690 | -     | -    | 4740            | 3180 | 8,1  |
|  | 4,5 m  | -      | -      | -      | -     | -      | -    | *4910 | *4910 | *4800 | 3620 | -     | -    | 4160            | 2770 | 8,8  |
|  | 3 m    | -      | -      | -      | -     | -      | -    | *5790 | 4900  | *5220 | 3490 | 3930  | 2600 | 3860            | 2550 | 9,1  |
|  | 1,5 m  | -      | -      | -      | -     | -      | -    | *6770 | 4620  | 5090  | 3350 | 3860  | 2540 | 3760            | 2470 | 9,2  |
|  | 0 m    | -      | -      | -      | -     | -      | -    | 6870  | 4410  | 4960  | 3230 | -     | -    | 3820            | 2500 | 9    |
|  | -1,5 m | -      | -      | -      | -     | 10520  | 6400 | 6740  | 4290  | 4890  | 3170 | -     | -    | 4090            | 2670 | 8,6  |
|  | -3 m   | -      | -      | *15400 | 12180 | 10530  | 6410 | 6720  | 4280  | 4910  | 3190 | -     | -    | 4680            | 3050 | 7,8  |
|  | -4,5 m | *16740 | *16740 | *13110 | 12480 | *9330  | 6550 | 6860  | 4400  | -     | -    | -     | -    | *5890           | 3900 | 6,6  |

: In verlengde van onderwagen, : Dwars op onderwagen, H : Hefhaak ten opzichte van maaiveld

1. Machine in 'Fine Mode-F' (Power Boost), voor hefcapaciteiten.
2. De hierboven genoemde belastingen voldoen aan de SAE- en ISO-normen voor de hefcapaciteit van hydraulische graafmachines.
3. De gespecificeerde belastingen overschrijden de hydraulische hefcapaciteit van 87 % en de kiepbelasting van 75 % niet.
4. De gespecificeerde belastingen gemarkeerd met een sterretje (\*) worden eerder door het hydraulisch vermogen begrensd dan door de kiepbelasting.

## 424 Specificaties Hefvermogen

| EC220E N  | H      | 3,0 m  |        | 4,5 m  |       | 6,0 m |       | 7,5 m |      | 9,0 m |       | Max. reikwijdte |       |      |
|---|--------|--------|--------|--------|-------|-------|-------|-------|------|-------|-------|-----------------|-------|------|
|   |        |        |        |        |       |       |       |       |      |       |       |                 |       | Max. |
|   |        | kg     | kg     | kg     | kg    | kg    | kg    | kg    | kg   | kg    | kg    | kg              | kg    | m    |
| VA-giek: 5,57 m<br>ME-knikarm: 2,0 m<br>Rupsplaat: 600 mm<br>Contragewicht: 4200 kg | 7,5 m  | -      | -      | *8600  | 8040  | -     | -     | -     | -    | -     | -     | *8480           | 7260  | 4,8  |
|   | 6 m    | -      | -      | *8580  | 7980  | *7470 | 4960  | -     | -    | -     | -     | 7160            | 4710  | 6,2  |
|   | 4,5 m  | -      | -      | *9580  | 7520  | 7400  | 4830  | -     | -    | -     | -     | 5750            | 3770  | 7    |
|   | 3 m    | -      | -      | *10890 | 6890  | 7120  | 4590  | -     | -    | -     | -     | 5140            | 3340  | 7,4  |
|   | 1,5 m  | -      | -      | -      | -     | 6870  | 4360  | 4960  | 3200 | -     | -     | 4950            | 3190  | 7,5  |
|   | 0 m    | -      | -      | 10460  | 6280  | 6730  | 4230  | -     | -    | -     | -     | 5110            | 3280  | 7,3  |
|   | -1,5 m | -      | -      | *9360  | 6310  | 6730  | 4230  | -     | -    | -     | -     | 5740            | 3660  | 6,7  |
|   | -3 m   | -      | -      | *6690  | 6500  | -     | -     | -     | -    | -     | -     | -               | -     | 5,7  |
| VA-giek: 5,57 m<br>HD-knikarm: 2,5 m<br>Rupsplaat: 600 mm<br>Contragewicht: 4200 kg | 7,5 m  | -      | -      | *7840  | *7840 | -     | -     | -     | -    | -     | -     | *6800           | 5890  | 5,5  |
|   | 6 m    | -      | -      | *8000  | *8000 | *7020 | 5100  | -     | -    | -     | -     | *6230           | 4160  | 6,7  |
|   | 4,5 m  | *12730 | *12730 | *9040  | 7740  | *7360 | 4940  | -     | -    | -     | -     | 5210            | 3430  | 7,5  |
|   | 3 m    | -      | -      | *10490 | 7110  | 7230  | 4680  | 5110  | 3340 | -     | -     | 4720            | 3080  | 7,9  |
|   | 1,5 m  | -      | -      | 10820  | 6580  | 6950  | 4430  | 4990  | 3230 | -     | -     | 4560            | 2950  | 8    |
|   | 0 m    | -      | -      | 10530  | 6330  | 6770  | 4270  | 4910  | 3150 | -     | -     | 4670            | 3010  | 7,8  |
|   | -1,5 m | *11490 | *11490 | *10080 | 6310  | 6720  | 4220  | -     | -    | -     | -     | 5150            | 3300  | 7,3  |
|   | -3 m   | -      | -      | *7830  | 6430  | *5670 | 4330  | -     | -    | -     | -     | *5010           | 4040  | 6,3  |
| VA-giek: 5,57 m<br>HD-knikarm: 2,9 m<br>Rupsplaat: 600 mm<br>Contragewicht: 4200 kg | 9,0 m  | -      | -      | -      | -     | -     | -     | -     | -    | -     | -     | *6120           | *6120 | 4    |
|   | 7,5 m  | -      | -      | *7020  | *7020 | *5120 | *5120 | -     | -    | -     | -     | *4930           | *4930 | 6    |
|   | 6 m    | -      | -      | *7070  | *7070 | *6650 | 5180  | -     | -    | -     | -     | *4550           | 3760  | 7,2  |
|   | 4,5 m  | *9120  | *9120  | *8530  | 7880  | *7060 | 5010  | 5260  | 3470 | -     | -     | *4460           | 3150  | 7,9  |
|   | 3 m    | -      | -      | *10050 | 7240  | 7290  | 4730  | 5140  | 3360 | -     | -     | 4380            | 2850  | 8,3  |
|   | 1,5 m  | -      | -      | 10910  | 6660  | 6980  | 4450  | 5000  | 3230 | -     | -     | 4240            | 2730  | 8,4  |
|   | 0 m    | *5930  | *5930  | 10540  | 6330  | 6760  | 4260  | 4890  | 3130 | -     | -     | 4330            | 2780  | 8,2  |
|   | -1,5 m | *10840 | *10840 | 10440  | 6250  | 6680  | 4180  | 4870  | 3110 | -     | -     | 4720            | 3020  | 7,7  |
| -3 m  | *10930 | *10930 | *8550  | 6340   | *6340 | 4240  | -     | -     | -    | -     | *4950 | 3600            | 6,8   |      |

: In verlengde van onderwagen, : Dwars op onderwagen, H : Hefhaak ten opzichte van maaiveld

1. Machine in 'Fine Mode-F' (Power Boost), voor hefcapaciteiten.
2. De hierboven genoemde belastingen voldoen aan de SAE- en ISO-normen voor de hefcapaciteit van hydraulische graafmachines.
3. De gespecificeerde belastingen overschrijden de hydraulische hefcapaciteit van 87 % en de kiepbelasting van 75 % niet.
4. De gespecificeerde belastingen gemarkeerd met een sterretje (\*) worden eerder door het hydraulisch vermogen begrensd dan door de kiepbelasting.

Specificaties  
Hefvermogen 425

| EC220E N  | H      | 3,0 m  |        | 4,5 m  |       | 6,0 m |       | 7,5 m |      | 9,0 m |      | Max. reikwijdte |       |      |
|---|--------|--------|--------|--------|-------|-------|-------|-------|------|-------|------|-----------------|-------|------|
|   |        |        |        |        |       |       |       |       |      |       |      |                 |       | Max. |
|   |        | kg     | kg     | kg     | kg    | kg    | kg    | kg    | kg   | kg    | kg   | kg              | kg    | m    |
| VA-giek: 5,57 m<br>GP-knikarm: 2,9 m<br>Rupsplaat: 600 mm<br>Contragewicht: 4200 kg | 9,0 m  | -      | -      | -      | -     | -     | -     | -     | -    | -     | -    | *6130           | *6130 | 4    |
|   | 7,5 m  | -      | -      | *7030  | *7030 | *5140 | *5140 | -     | -    | -     | -    | *4940           | *4940 | 6    |
|   | 6 m    | -      | -      | *7080  | *7080 | *6680 | 5200  | -     | -    | -     | -    | *4560           | 3780  | 7,2  |
|   | 4,5 m  | *9140  | *9140  | *8560  | 7900  | *7090 | 5030  | 5280  | 3490 | -     | -    | *4470           | 3180  | 7,9  |
|   | 3 m    | -      | -      | *10090 | 7270  | 7310  | 4760  | 5160  | 3380 | -     | -    | 4400            | 2870  | 8,3  |
|   | 1,5 m  | -      | -      | 10960  | 6700  | 7010  | 4490  | 5020  | 3250 | -     | -    | 4260            | 2760  | 8,4  |
|   | 0 m    | *5940  | *5940  | 10580  | 6380  | 6800  | 4290  | 4920  | 3160 | -     | -    | 4360            | 2810  | 8,2  |
|   | -1,5 m | *10850 | *10850 | 10490  | 6300  | 6710  | 4220  | 4900  | 3140 | -     | -    | 4740            | 3050  | 7,7  |
|   | -3 m   | *10990 | *10990 | *8600  | 6380  | *6370 | 4270  | -     | -    | -     | -    | *4980           | 3630  | 6,8  |
| VA-giek: 5,57 m<br>GP-knikarm: 3,5 m<br>Rupsplaat: 600 mm<br>Contragewicht: 4200 kg | 9,0 m  | -      | -      | -      | -     | -     | -     | -     | -    | -     | -    | *7330           | 6230  | 5,4  |
|   | 7,5 m  | -      | -      | -      | -     | *6200 | 5380  | -     | -    | -     | -    | 6080            | 4060  | 7    |
|   | 6 m    | -      | -      | -      | -     | *6070 | 5350  | 5450  | 3640 | -     | -    | 4830            | 3200  | 8    |
|   | 4,5 m  | -      | -      | -      | -     | *6420 | 5160  | 5380  | 3580 | -     | -    | 4210            | 2760  | 8,6  |
|   | 3 m    | -      | -      | -      | -     | *7030 | 4870  | 5230  | 3440 | -     | -    | 3900            | 2530  | 9    |
|   | 1,5 m  | -      | -      | -      | -     | 7100  | 4560  | 5060  | 3290 | 3830  | 2470 | 3780            | 2440  | 9,1  |
|   | 0 m    | -      | -      | -      | -     | 6830  | 4320  | 4920  | 3160 | -     | -    | 3850            | 2480  | 8,9  |
|   | -1,5 m | -      | -      | *10290 | 6260  | 6690  | 4190  | 4850  | 3100 | -     | -    | 4130            | 2650  | 8,4  |
|   | -3 m   | *11950 | *11950 | *8910  | 6280  | 6690  | 4190  | *4760 | 3140 | -     | -    | *4420           | 3060  | 7,7  |
| -4,5 m  | -      | -      | *6300  | *6300  | -     | -     | -     | -     | -    | -     | -    | -               | 6,5   |      |

: In verlengde van onderwagen, : Dwars op onderwagen, H : Hefhaak ten opzichte van maaiveld

1. Machine in 'Fine Mode-F' (Power Boost), voor hefcapaciteiten.
2. De hierboven genoemde belastingen voldoen aan de SAE- en ISO-normen voor de hefcapaciteit van hydraulische graafmachines.
3. De gespecificeerde belastingen overschrijden de hydraulische hefcapaciteit van 87 % en de kiepbelasting van 75 % niet.
4. De gespecificeerde belastingen gemarkeerd met een sterretje (\*) worden eerder door het hydraulisch vermogen begrensd dan door de kiepbelasting.



426 Specificaties  
Hefvermogen

| EC220E NL  | H      | 1,5 m  |        | 3,0 m   |         | 4,5 m  |       | 6,0 m |       | 7,5 m |      | 9,0 m |       | Max. reikwijdte |       | Max. |
|--|--------|--------|--------|---------|---------|--------|-------|-------|-------|-------|------|-------|-------|-----------------|-------|------|
|  |        |        |        |         |         |        |       |       |       |       |      |       |       |                 |       |      |
|  |        | kg     | kg     | kg      | kg      | kg     | kg    | kg    | kg    | kg    | kg   | kg    | kg    | kg              | kg    |      |
| HD-giek: 5,7 m<br>ME-knikarm: 2,0 m<br>Rupsplaat: 600 mm<br>Contragewicht: 5000 kg | 7,5 m  | -      | -      | -       | -       | -      | -     | -     | -     | -     | -    | -     | -     | *6270           | *6270 | 4,9  |
|  | 6 m    | -      | -      | -       | -       | -      | -     | *6020 | 5190  | -     | -    | -     | -     | *6060           | 4770  | 6,3  |
|  | 4,5 m  | -      | -      | -       | -       | *7650  | *7650 | *6410 | 5040  | -     | -    | -     | -     | *6100           | 3880  | 7,1  |
|  | 3 m    | -      | -      | -       | -       | *9620  | 7110  | *7210 | 4810  | 6190  | 3480 | -     | -     | 6170            | 3470  | 7,5  |
|  | 1,5 m  | -      | -      | -       | -       | -      | -     | *7980 | 4590  | 6090  | 3400 | -     | -     | 5970            | 3330  | 7,6  |
|  | 0 m    | -      | -      | -       | -       | *11520 | 6570  | 8320  | 4470  | -     | -    | -     | -     | 6160            | 3410  | 7,4  |
|  | -1,5 m | -      | -      | -       | -       | *11130 | 6600  | *8290 | 4460  | -     | -    | -     | -     | 6880            | 3780  | 6,9  |
|  | -3 m   | -      | -      | *13280  | 12670   | *9870  | 6750  | -     | -     | -     | -    | -     | -     | *7320           | 4730  | 5,9  |
| HD-giek: 5,7 m<br>HD-knikarm: 2,5 m<br>Rupsplaat: 600 mm<br>Contragewicht: 5000 kg | 7,5 m  | -      | -      | -       | -       | -      | -     | -     | -     | -     | -    | -     | -     | *5640           | *5640 | 5,6  |
|  | 6 m    | -      | -      | -       | -       | -      | -     | *5470 | 5300  | -     | -    | -     | -     | *5570           | 4250  | 6,9  |
|  | 4,5 m  | -      | -      | -       | -       | *6960  | *6960 | *5990 | 5140  | *5640 | 3630 | -     | -     | *5650           | 3550  | 7,6  |
|  | 3 m    | -      | -      | -       | -       | *8960  | 7320  | *6860 | 4890  | *5950 | 3540 | -     | -     | 5670            | 3210  | 8    |
|  | 1,5 m  | -      | -      | -       | -       | *10700 | 6840  | *7750 | 4660  | 6130  | 3430 | -     | -     | 5500            | 3080  | 8,1  |
|  | 0 m    | -      | -      | -       | -       | *11480 | 6630  | *8330 | 4510  | 6040  | 3350 | -     | -     | 5640            | 3140  | 7,9  |
|  | -1,5 m | -      | -      | *10840  | *10840  | *11390 | 6600  | 8310  | 4460  | -     | -    | -     | -     | 6200            | 3430  | 7,4  |
|  | -3 m   | -      | -      | *14640  | 12540   | *10480 | 6700  | *7730 | 4530  | -     | -    | -     | -     | *6950           | 4130  | 6,5  |
| HD-giek: 5,7 m<br>HD-knikarm: 2,9 m<br>Rupsplaat: 600 mm<br>Contragewicht: 5000 kg | 7,5 m  | -      | -      | -       | -       | -      | -     | *5130 | *5130 | -     | -    | -     | -     | *4900           | *4900 | 6,2  |
|  | 6 m    | -      | -      | -       | -       | -      | -     | *5030 | *5030 | -     | -    | -     | -     | *4570           | 3860  | 7,3  |
|  | 4,5 m  | -      | -      | -       | -       | -      | -     | *5600 | 5190  | *5280 | 3660 | -     | -     | *4510           | 3280  | 8    |
|  | 3 m    | -      | -      | -       | -       | *8350  | 7440  | *6510 | 4930  | *5680 | 3550 | -     | -     | *4630           | 2980  | 8,4  |
|  | 1,5 m  | -      | -      | -       | -       | *10250 | 6910  | *7470 | 4680  | 6130  | 3420 | -     | -     | *4940           | 2870  | 8,5  |
|  | 0 m    | -      | -      | *5410   | *5410   | *11290 | 6620  | *8170 | 4500  | 6020  | 3330 | -     | -     | 5240            | 2920  | 8,3  |
|  | -1,5 m | *6260  | *6260  | *10.310 | *10.310 | *11450 | 6540  | 8270  | 4420  | 5990  | 3300 | -     | -     | 5690            | 3150  | 7,8  |
|  | -3 m   | *11370 | *11370 | *15470  | 12370   | *10790 | 6610  | *7980 | 4460  | -     | -    | -     | -     | *6570           | 3710  | 6,9  |
| HD-giek: 5,7 m<br>GP-knikarm: 2,9 m<br>Rupsplaat: 600 mm<br>Contragewicht: 5000 kg | 7,5 m  | -      | -      | -       | -       | -      | -     | *5150 | *5150 | -     | -    | -     | -     | *4910           | *4910 | 6,2  |
|  | 6 m    | -      | -      | -       | -       | -      | -     | *5050 | *5050 | -     | -    | -     | -     | *4580           | 3890  | 7,3  |
|  | 4,5 m  | -      | -      | -       | -       | -      | -     | *5630 | 5220  | *5310 | 3690 | -     | -     | *4520           | 3300  | 8    |
|  | 3 m    | -      | -      | -       | -       | *8390  | 7470  | *6550 | 4960  | *5710 | 3580 | -     | -     | *4640           | 3010  | 8,4  |
|  | 1,5 m  | -      | -      | -       | -       | *10300 | 6950  | *7510 | 4710  | 6160  | 3450 | -     | -     | *4950           | 2900  | 8,5  |
|  | 0 m    | -      | -      | *5420   | *5420   | *11340 | 6670  | *8210 | 4530  | 6050  | 3360 | -     | -     | 5270            | 2940  | 8,3  |
|  | -1,5 m | *6270  | *6270  | *10320  | *10320  | *11500 | 6590  | 8310  | 4460  | 6020  | 3330 | -     | -     | 5720            | 3180  | 7,8  |
|  | -3 m   | *11380 | *11380 | *15530  | 12430   | *10840 | 6650  | *8020 | 4490  | -     | -    | -     | -     | *6600           | 3740  | 6,9  |
| -4,5 m   | -      | -      | *12620 | *12620  | *8970   | 6870   | -     | -     | -     | -     | -    | -     | *6860 | 5150            | 5,6   |      |

: In verlengde van onderwagen, : Dwars op onderwagen, H : Hefhaak ten opzichte van maaiveld

1. Machine in 'Fine Mode-F' (Power Boost), voor hefcapaciteiten.
2. De hierboven genoemde belastingen voldoen aan de SAE- en ISO-normen voor de hefcapaciteit van hydraulische graafmachines.
3. De gespecificeerde belastingen overschrijden de hydraulische hefcapaciteit van 87 % en de kiepbelasting van 75 % niet.
4. De gespecificeerde belastingen gemarkeerd met een sterretje (\*) worden eerder door het hydraulisch vermogen begrensd dan door de kiepbelasting.



Specificaties  
Hefvermogen 427

| EC220E NL  | H      | 1,5 m  |        | 3,0 m   |         | 4,5 m  |       | 6,0 m |       | 7,5 m |      | 9,0 m |       | Max. reikwijdte |       |      |
|--|--------|--------|--------|---------|---------|--------|-------|-------|-------|-------|------|-------|-------|-----------------|-------|------|
|  |        |        |        |         |         |        |       |       |       |       |      |       |       |                 |       | Max. |
|  |        | kg     | kg     | kg      | kg      | kg     | kg    | kg    | kg    | kg    | kg   | kg    | kg    | kg              | kg    | m    |
| GP-giek: 5,7 m<br>ME-knikarm: 2,0 m<br>Rupsplaat: 600 mm<br>Contragewicht: 5000 kg | 7,5 m  | -      | -      | -       | -       | -      | -     | -     | -     | -     | -    | -     | -     | *6300           | *6300 | 4,9  |
|  | 6 m    | -      | -      | -       | -       | -      | -     | *6050 | 5200  | -     | -    | -     | -     | *6100           | 4790  | 6,3  |
|  | 4,5 m  | -      | -      | -       | -       | *7690  | *7690 | *6450 | 5060  | -     | -    | -     | -     | *6140           | 3910  | 7,1  |
|  | 3 m    | -      | -      | -       | -       | *9680  | 7150  | *7260 | 4840  | 6210  | 3510 | -     | -     | 6190            | 3500  | 7,5  |
|  | 1,5 m  | -      | -      | -       | -       | -      | -     | *8040 | 4630  | 6120  | 3430 | -     | -     | 5990            | 3360  | 7,6  |
|  | 0 m    | -      | -      | -       | -       | *11610 | 6640  | 8360  | 4520  | -     | -    | -     | -     | 6190            | 3450  | 7,4  |
|  | -1,5 m | -      | -      | -       | -       | *11220 | 6660  | 8350  | 4510  | -     | -    | -     | -     | 6910            | 3820  | 6,9  |
|  | -3 m   | -      | -      | *13400  | 12770   | *9960  | 6810  | -     | -     | -     | -    | -     | -     | *7380           | 4780  | 5,9  |
| GP-giek: 5,7 m<br>HD-knikarm: 2,5 m<br>Rupsplaat: 600 mm<br>Contragewicht: 5000 kg | 7,5 m  | -      | -      | -       | -       | -      | -     | -     | -     | -     | -    | -     | -     | *5670           | *5670 | 5,6  |
|  | 6 m    | -      | -      | -       | -       | -      | -     | *5500 | 5310  | -     | -    | -     | -     | *5600           | 4270  | 6,9  |
|  | 4,5 m  | -      | -      | -       | -       | *7000  | *7000 | *6020 | 5160  | *5680 | 3650 | -     | -     | *5690           | 3570  | 7,6  |
|  | 3 m    | -      | -      | -       | -       | *9020  | 7350  | *6910 | 4920  | *5990 | 3560 | -     | -     | 5690            | 3240  | 8    |
|  | 1,5 m  | -      | -      | -       | -       | *10780 | 6900  | *7800 | 4700  | 6150  | 3460 | -     | -     | 5520            | 3120  | 8,1  |
|  | 0 m    | -      | -      | -       | -       | *11570 | 6690  | *8390 | 4550  | 6070  | 3390 | -     | -     | 5670            | 3180  | 7,9  |
|  | -1,5 m | -      | -      | *10840  | *10840  | *11480 | 6660  | 8350  | 4510  | -     | -    | -     | -     | 6230            | 3470  | 7,4  |
|  | -3 m   | -      | -      | *14760  | 12650   | *10560 | 6760  | *7790 | 4580  | -     | -    | -     | -     | *7010           | 4170  | 6,5  |
| -4,5 m   | -      | -      | *11400 | *11400  | *8140   | 7030   | -     | -     | -     | -     | -    | -     | *7150 | 6170            | 5     |      |
| GP-giek: 5,7 m<br>HD-knikarm: 2,9 m<br>Rupsplaat: 600 mm<br>Contragewicht: 5000 kg | 7,5 m  | -      | -      | -       | -       | -      | -     | *5150 | *5150 | -     | -    | -     | -     | *4900           | *4900 | 6,2  |
|  | 6 m    | -      | -      | -       | -       | -      | -     | *5050 | *5050 | -     | -    | -     | -     | *4570           | 3880  | 7,3  |
|  | 4,5 m  | -      | -      | -       | -       | -      | -     | *5630 | 5210  | *5320 | 3680 | -     | -     | *4510           | 3300  | 8    |
|  | 3 m    | -      | -      | -       | -       | *8410  | 7460  | *6560 | 4960  | *5720 | 3580 | -     | -     | *4630           | 3010  | 8,4  |
|  | 1,5 m  | -      | -      | -       | -       | *10320 | 6960  | *7530 | 4710  | 6150  | 3460 | -     | -     | *4940           | 2900  | 8,5  |
|  | 0 m    | -      | -      | *5410   | *5410   | *11380 | 6690  | *8230 | 4540  | 6050  | 3360 | -     | -     | 5260            | 2950  | 8,3  |
|  | -1,5 m | *6260  | *6260  | *10.310 | *10.310 | *11540 | 6610  | 8310  | 4470  | 6020  | 3340 | -     | -     | 5720            | 3180  | 7,8  |
|  | -3 m   | *11370 | *11370 | *15600  | 12480   | *10880 | 6680  | *8050 | 4500  | -     | -    | -     | -     | *6620           | 3750  | 6,9  |
| -4,5 m   | -      | -      | *12680 | *12680  | *9000   | 6890   | -     | -     | -     | -     | -    | -     | *6880 | 5170            | 5,6   |      |
| GP-giek: 5,7 m<br>GP-knikarm: 2,9 m<br>Rupsplaat: 600 mm<br>Contragewicht: 5000 kg | 7,5 m  | -      | -      | -       | -       | -      | -     | *5180 | *5180 | -     | -    | -     | -     | *4910           | *4910 | 6,2  |
|  | 6 m    | -      | -      | -       | -       | -      | -     | *5080 | *5080 | -     | -    | -     | -     | *4580           | 3900  | 7,3  |
|  | 4,5 m  | -      | -      | -       | -       | -      | -     | *5660 | 5230  | *5350 | 3710 | -     | -     | *4520           | 3330  | 8    |
|  | 3 m    | -      | -      | -       | -       | *8440  | 7500  | *6590 | 4990  | *5750 | 3600 | -     | -     | *4640           | 3030  | 8,4  |
|  | 1,5 m  | -      | -      | -       | -       | *10370 | 7000  | *7570 | 4740  | 6180  | 3480 | -     | -     | *4950           | 2930  | 8,5  |
|  | 0 m    | -      | -      | *5420   | *5420   | *11430 | 6730  | *8270 | 4570  | 6080  | 3390 | -     | -     | 5290            | 2970  | 8,3  |
|  | -1,5 m | *6270  | *6270  | *10320  | *10320  | *11590 | 6660  | 8340  | 4500  | 6050  | 3360 | -     | -     | 5740            | 3210  | 7,8  |
|  | -3 m   | *11380 | *11380 | *15660  | 12540   | *10930 | 6720  | *8080 | 4540  | -     | -    | -     | -     | *6660           | 3770  | 6,9  |
| -4,5 m   | -      | -      | *12740 | *12740  | *9050   | 6930   | -     | -     | -     | -     | -    | -     | *6920 | 5200            | 5,6   |      |

: In verlengde van onderwagen, : Dwars op onderwagen, H : Hefhaak ten opzichte van maaiveld

1. Machine in 'Fine Mode-F' (Power Boost), voor hefcapaciteiten.
2. De hierboven genoemde belastingen voldoen aan de SAE- en ISO-normen voor de hefcapaciteit van hydraulische graafmachines.
3. De gespecificeerde belastingen overschrijden de hydraulische hefcapaciteit van 87 % en de kiepbelasting van 75 % niet.
4. De gespecificeerde belastingen gemarkeerd met een sterretje (\*) worden eerder door het hydraulisch vermogen begrensd dan door de kiepbelasting.

## 428 Specificaties Hefvermogen

| EC220E NL  | H      | 1,5 m  |        | 3,0 m  |       | 4,5 m  |      | 6,0 m |       | 7,5 m |      | 9,0 m |      | Max. reikwijdte |      |      |
|--|--------|--------|--------|--------|-------|--------|------|-------|-------|-------|------|-------|------|-----------------|------|------|
|  |        |        |        |        |       |        |      |       |       |       |      |       |      |                 |      | Max. |
|  |        | kg     | kg     | kg     | kg    | kg     | kg   | kg    | kg    | kg    | kg   | kg    | kg   | kg              | kg   | m    |
| HD-giek: 5,7 m<br>GP-knikarm: 3,5 m<br>Rupsplaat: 600 mm<br>Contragewicht: 5000 kg | 7,5 m  | -      | -      | -      | -     | -      | -    | -     | -     | -     | -    | -     | -    | *4910           | 4130 | 7,1  |
|  | 6 m    | -      | -      | -      | -     | -      | -    | -     | -     | *4620 | 3830 | -     | -    | *4860           | 3310 | 8,1  |
|  | 4,5 m  | -      | -      | -      | -     | -      | -    | *4880 | *4880 | *4770 | 3760 | -     | -    | *4910           | 2880 | 8,8  |
|  | 3 m    | -      | -      | -      | -     | -      | -    | *5750 | 5060  | *5180 | 3630 | 4780  | 2710 | 4700            | 2660 | 9,1  |
|  | 1,5 m  | -      | -      | -      | -     | -      | -    | *6730 | 4770  | *5690 | 3480 | 4710  | 2650 | 4580            | 2570 | 9,2  |
|  | 0 m    | -      | -      | -      | -     | -      | -    | *7530 | 4550  | 6060  | 3360 | -     | -    | 4670            | 2610 | 9    |
|  | -1,5 m | -      | -      | -      | -     | *10750 | 6560 | *7940 | 4430  | 5980  | 3290 | -     | -    | 4990            | 2780 | 8,6  |
|  | -3 m   | -      | -      | *15280 | 12220 | *10470 | 6560 | *7840 | 4420  | 6010  | 3310 | -     | -    | *5710           | 3170 | 7,8  |
|  | -4,5 m | *16740 | *16740 | *13000 | 12520 | *9250  | 6710 | *6830 | 4540  | -     | -    | -     | -    | *5840           | 4040 | 6,6  |
| GP-giek: 5,7 m<br>GP-knikarm: 3,5 m<br>Rupsplaat: 600 mm<br>Contragewicht: 5000 kg | 7,5 m  | -      | -      | -      | -     | -      | -    | -     | -     | -     | -    | -     | -    | *4940           | 4140 | 7,1  |
|  | 6 m    | -      | -      | -      | -     | -      | -    | -     | -     | *4650 | 3840 | -     | -    | *4900           | 3330 | 8,1  |
|  | 4,5 m  | -      | -      | -      | -     | -      | -    | *4910 | *4910 | *4800 | 3770 | -     | -    | *4950           | 2910 | 8,8  |
|  | 3 m    | -      | -      | -      | -     | -      | -    | *5790 | 5080  | *5220 | 3650 | 4790  | 2730 | 4720            | 2690 | 9,1  |
|  | 1,5 m  | -      | -      | -      | -     | -      | -    | *6770 | 4800  | *5730 | 3510 | 4730  | 2680 | 4600            | 2600 | 9,2  |
|  | 0 m    | -      | -      | -      | -     | -      | -    | *7580 | 4590  | 6080  | 3390 | -     | -    | 4690            | 2630 | 9    |
|  | -1,5 m | -      | -      | -      | -     | *10830 | 6620 | *8010 | 4480  | 6010  | 3330 | -     | -    | 5020            | 2810 | 8,6  |
|  | -3 m   | -      | -      | *15400 | 12330 | *10550 | 6630 | *7900 | 4470  | 6030  | 3350 | -     | -    | 5740            | 3200 | 7,8  |
|  | -4,5 m | *16740 | *16740 | *13110 | 12630 | *9330  | 6770 | *6880 | 4580  | -     | -    | -     | -    | *5890           | 4080 | 6,6  |

: In verlengde van onderwagen, : Dwars op onderwagen, H : Hefhaak ten opzichte van maaiveld

1. Machine in 'Fine Mode-F' (Power Boost), voor hefcapaciteiten.
2. De hierboven genoemde belastingen voldoen aan de SAE- en ISO-normen voor de hefcapaciteit van hydraulische graafmachines.
3. De gespecificeerde belastingen overschrijden de hydraulische hefcapaciteit van 87 % en de kiepbelasting van 75 % niet.
4. De gespecificeerde belastingen gemarkeerd met een sterretje (\*) worden eerder door het hydraulisch vermogen begrensd dan door de kiepbelasting.

## Specificaties Hefvermogen 429

| EC220E NL   | H      | 3,0 m  |        | 4,5 m  |       | 6,0 m |       | 7,5 m |      | 9,0 m |       | Max. reikwijdte |       |      |
|---|--------|--------|--------|--------|-------|-------|-------|-------|------|-------|-------|-----------------|-------|------|
|   |        |        |        |        |       |       |       |       |      |       |       |                 |       | Max. |
|   |        | kg     | kg     | kg     | kg    | kg    | kg    | kg    | kg   | kg    | kg    | kg              | kg    | m    |
| VA-giek: 5,57 m<br>ME-knikarm: 2,0 m<br>Rupsplaat: 600 mm<br>Contragewicht: 5000 kg | 7,5 m  | -      | -      | *8600  | 8220  | -     | -     | -     | -    | -     | -     | *8480           | 7440  | 4,8  |
|   | 6 m    | -      | -      | *8580  | 8150  | *7470 | 5140  | -     | -    | -     | -     | *7400           | 4880  | 6,2  |
|   | 4,5 m  | -      | -      | *9580  | 7710  | *7670 | 5010  | -     | -    | -     | -     | *6960           | 3930  | 7    |
|   | 3 m    | -      | -      | *10890 | 7090  | *8130 | 4760  | -     | -    | -     | -     | 6300            | 3490  | 7,4  |
|   | 1,5 m  | -      | -      | -      | -     | *8410 | 4540  | 6090  | 3350 | -     | -     | 6080            | 3340  | 7,5  |
|   | 0 m    | -      | -      | *10870 | 6490  | *8170 | 4420  | -     | -    | -     | -     | 6290            | 3430  | 7,3  |
|   | -1,5 m | -      | -      | *9360  | 6530  | *7120 | 4420  | -     | -    | -     | -     | *5890           | 3830  | 6,7  |
|   | -3 m   | -      | -      | *6690  | *6690 | -     | -     | -     | -    | -     | -     | -               | -     | 5,7  |
| VA-giek: 5,57 m<br>HD-knikarm: 2,5 m<br>Rupsplaat: 600 mm<br>Contragewicht: 5000 kg | 7,5 m  | -      | -      | *7840  | *7840 | -     | -     | -     | -    | -     | -     | *6800           | 6060  | 5,5  |
|   | 6 m    | -      | -      | *8000  | *8000 | *7020 | 5270  | -     | -    | -     | -     | *6230           | 4320  | 6,7  |
|   | 4,5 m  | *12730 | *12730 | *9040  | 7920  | *7360 | 5110  | -     | -    | -     | -     | *6120           | 3580  | 7,5  |
|   | 3 m    | -      | -      | *10490 | 7310  | *7930 | 4860  | 6250  | 3490 | -     | -     | 5780            | 3220  | 7,9  |
|   | 1,5 m  | -      | -      | *11420 | 6790  | *8360 | 4610  | 6130  | 3380 | -     | -     | 5590            | 3090  | 8    |
|   | 0 m    | -      | -      | *11250 | 6550  | *8330 | 4450  | 6050  | 3310 | -     | -     | 5750            | 3160  | 7,8  |
|   | -1,5 m | *11490 | *11490 | *10080 | 6520  | *7590 | 4410  | -     | -    | -     | -     | *5700           | 3460  | 7,3  |
|   | -3 m   | -      | -      | *7830  | 6650  | *5670 | 4510  | -     | -    | -     | -     | *5010           | 4220  | 6,3  |
| VA-giek: 5,57 m<br>HD-knikarm: 2,9 m<br>Rupsplaat: 600 mm<br>Contragewicht: 5000 kg | 9,0 m  | -      | -      | -      | -     | -     | -     | -     | -    | -     | -     | *6120           | *6120 | 4    |
|   | 7,5 m  | -      | -      | *7020  | *7020 | *5120 | *5120 | -     | -    | -     | -     | *4930           | *4930 | 6    |
|   | 6 m    | -      | -      | *7070  | *7070 | *6650 | 5350  | -     | -    | -     | -     | *4550           | 3910  | 7,2  |
|   | 4,5 m  | *9120  | *9120  | *8530  | 8060  | *7060 | 5180  | *6200 | 3620 | -     | -     | *4460           | 3300  | 7,9  |
|   | 3 m    | -      | -      | *10050 | 7440  | *7690 | 4910  | 6280  | 3510 | -     | -     | *4550           | 2990  | 8,3  |
|   | 1,5 m  | -      | -      | *11220 | 6860  | *8230 | 4630  | 6130  | 3380 | -     | -     | *4840           | 2870  | 8,4  |
|   | 0 m    | *5930  | *5930  | *11360 | 6550  | *8350 | 4440  | 6020  | 3280 | -     | -     | 5330            | 2920  | 8,2  |
|   | -1,5 m | *10840 | *10840 | *10480 | 6470  | *7830 | 4370  | *5760 | 3260 | -     | -     | *5460           | 3170  | 7,7  |
| -3 m  | *10930 | *10930 | *8550  | 6550   | *6340 | 4420  | -     | -     | -    | -     | *4950 | 3770            | 6,8   |      |

: In verlengde van onderwagen, : Dwars op onderwagen, H : Hefhaak ten opzichte van maaiveld

1. Machine in 'Fine Mode-F' (Power Boost), voor hefcapaciteiten.
2. De hierboven genoemde belastingen voldoen aan de SAE- en ISO-normen voor de hefcapaciteit van hydraulische graafmachines.
3. De gespecificeerde belastingen overschrijden de hydraulische hefcapaciteit van 87 % en de kiepbelasting van 75 % niet.
4. De gespecificeerde belastingen gemarkeerd met een sterretje (\*) worden eerder door het hydraulisch vermogen begrensd dan door de kiepbelasting.

## 430 Specificaties Hefvermogen















| EC220E NL   | H      | 3,0 m  |        | 4,5 m  |       | 6,0 m |       | 7,5 m |      | 9,0 m |      | Max. reikwijdte |       |      |
|---|--------|--------|--------|--------|-------|-------|-------|-------|------|-------|------|-----------------|-------|------|
|   |        |        |        |        |       |       |       |       |      |       |      |                 |       | Max. |
|   |        | kg     | kg     | kg     | kg    | kg    | kg    | kg    | kg   | kg    | kg   | kg              | kg    | m    |
| VA-giek: 5,57 m<br>GP-knikarm: 2,9 m<br>Rupsplaat: 600 mm<br>Contragewicht: 5000 kg | 9,0 m  | -      | -      | -      | -     | -     | -     | -     | -    | -     | -    | *6130           | *6130 | 4    |
|   | 7,5 m  | -      | -      | *7030  | *7030 | *5140 | *5140 | -     | -    | -     | -    | *4940           | *4940 | 6    |
|   | 6 m    | -      | -      | *7080  | *7080 | *6680 | 5370  | -     | -    | -     | -    | *4560           | 3940  | 7,2  |
|   | 4,5 m  | *9140  | *9140  | *8560  | 8080  | *7090 | 5200  | *6230 | 3640 | -     | -    | *4470           | 3320  | 7,9  |
|   | 3 m    | -      | -      | *10090 | 7470  | *7720 | 4930  | 6300  | 3530 | -     | -    | *4570           | 3010  | 8,3  |
|   | 1,5 m  | -      | -      | *11260 | 6900  | *8260 | 4670  | 6160  | 3410 | -     | -    | *4850           | 2900  | 8,4  |
|   | 0 m    | *5940  | *5940  | *11410 | 6590  | *8390 | 4480  | 6050  | 3310 | -     | -    | 5360            | 2950  | 8,2  |
|   | -1,5 m | *10850 | *10850 | *10530 | 6510  | *7870 | 4400  | *5790 | 3290 | -     | -    | *5490           | 3200  | 7,7  |
|   | -3 m   | *10990 | *10990 | *8600  | 6590  | *6370 | 4450  | -     | -    | -     | -    | *4980           | 3790  | 6,8  |
| VA-giek: 5,57 m<br>GP-knikarm: 3,5 m<br>Rupsplaat: 600 mm<br>Contragewicht: 5000 kg | 9,0 m  | -      | -      | -      | -     | -     | -     | -     | -    | -     | -    | *7330           | 6400  | 5,4  |
|   | 7,5 m  | -      | -      | -      | -     | *6200 | 5540  | -     | -    | -     | -    | *6250           | 4220  | 7    |
|   | 6 m    | -      | -      | -      | -     | *6070 | 5510  | *5790 | 3790 | -     | -    | *5790           | 3340  | 8    |
|   | 4,5 m  | -      | -      | -      | -     | *6420 | 5330  | *5810 | 3730 | -     | -    | 5140            | 2900  | 8,6  |
|   | 3 m    | -      | -      | -      | -     | *7030 | 5040  | *6040 | 3590 | -     | -    | 4770            | 2660  | 9    |
|   | 1,5 m  | -      | -      | -      | -     | *7640 | 4740  | 6200  | 3440 | 4700  | 2610 | 4650            | 2570  | 9,1  |
|   | 0 m    | -      | -      | -      | -     | *7940 | 4500  | 6060  | 3310 | -     | -    | 4740            | 2610  | 8,9  |
|   | -1,5 m | -      | -      | *10290 | 6480  | *7720 | 4380  | *5990 | 3250 | -     | -    | *4850           | 2790  | 8,4  |
|   | -3 m   | *11950 | *11950 | *8910  | 6490  | *6750 | 4370  | *4760 | 3290 | -     | -    | *4420           | 3210  | 7,7  |
| -4,5 m  | -      | -      | *6300  | *6300  | -     | -     | -     | -     | -    | -     | -    | -               | 6,5   |      |



: In verlengde van onderwagen, : Dwars op onderwagen, H : Hefhaak ten opzichte van maaiveld

1. Machine in 'Fine Mode-F' (Power Boost), voor hefcapaciteiten.
2. De hierboven genoemde belastingen voldoen aan de SAE- en ISO-normen voor de hefcapaciteit van hydraulische graafmachines.
3. De gespecificeerde belastingen overschrijden de hydraulische hefcapaciteit van 87 % en de kiepbelasting van 75 % niet.
4. De gespecificeerde belastingen gemarkeerd met een sterretje (\*) worden eerder door het hydraulisch vermogen begrensd dan door de kiepbelasting.



## Specificaties Hefvermogen 431

| EC220E NH  | H      | 1,5 m   |   | 3,0 m   |   | 4,5 m   |   | 6,0 m   |   | 7,5 m   |   | 9,0 m   |   | Max. reikwijdte   |   |      |
|--|--------|---|---|---|---|---|---|---|---|---|---|---|---|---|---|------|
|  |        |  |  |  |  |  |  |  |  |  |  |  |  |  |  | Max. |
|  |        | kg  | kg  | kg  | kg  | kg  | kg  | kg  | kg  | kg  | kg  | kg  | kg  | kg  | kg  | kg   |
| HD-giek: 5,7 m<br>ME-knikarm: 2,0 m<br>Rupsplaat: 500 mm<br>Contragewicht: 5000 kg | 7,5 m  | -   | -   | -   | -   | -   | -   | -   | -   | -   | -   | -   | -   | *6270   | *6270   | 4,9  |
|  | 6 m    | -   | -   | -   | -   | -   | -   | *6020   | 5320  | -   | -   | -   | -   | *6060   | 4900  | 6,3  |
|  | 4,5 m  | -   | -   | -   | -   | *7650   | *7650   | *6410   | 5170  | -   | -   | -   | -   | *6100   | 3990  | 7,1  |
|  | 3 m    | -   | -   | -   | -   | *9620   | 7300  | *7210   | 4930  | 6010  | 3580  | -   | -   | 5990  | 3570  | 7,5  |
|  | 1,5 m  | -   | -   | -   | -   | -   | -   | *7980   | 4720  | 5910  | 3490  | -   | -   | 5790  | 3420  | 7,6  |
|  | 0 m    | -   | -   | -   | -   | *11520  | 6760  | 8040  | 4600  | -   | -   | -   | -   | 5970  | 3510  | 7,4  |
|  | -1,5 m | -   | -   | -   | -   | *11130  | 6790  | 8030  | 4590  | -   | -   | -   | -   | 6660  | 3890  | 6,9  |
|  | -3 m   | -   | -   | *13280  | 13040   | *9870   | 6940  | -   | -   | -   | -   | -   | -   | *7320   | 4870  | 5,9  |
| HD-giek: 5,7 m<br>HD-knikarm: 2,5 m<br>Rupsplaat: 500 mm<br>Contragewicht: 5000 kg | 7,5 m  | -   | -   | -   | -   | -   | -   | -   | -   | -   | -   | -   | -   | *5640   | *5640   | 5,6  |
|  | 6 m    | -   | -   | -   | -   | -   | -   | *5470   | 5430  | -   | -   | -   | -   | *5570   | 4360  | 6,9  |
|  | 4,5 m  | -   | -   | -   | -   | *6960   | *6960   | *5990   | 5270  | *5640   | 3720  | -   | -   | *5650   | 3650  | 7,6  |
|  | 3 m    | -   | -   | -   | -   | *8960   | 7510  | *6860   | 5020  | *5950   | 3630  | -   | -   | 5510  | 3300  | 8    |
|  | 1,5 m  | -   | -   | -   | -   | *10700  | 7030  | *7750   | 4790  | 5950  | 3530  | -   | -   | 5340  | 3170  | 8,1  |
|  | 0 m    | -   | -   | -   | -   | *11480  | 6820  | 8080  | 4640  | 5860  | 3450  | -   | -   | 5480  | 3240  | 7,9  |
|  | -1,5 m | -   | -   | *10840  | *10840  | *11390  | 6790  | 8020  | 4590  | -   | -   | -   | -   | 6010  | 3530  | 7,4  |
|  | -3 m   | -   | -   | *14640  | 12910   | *10480  | 6890  | *7730   | 4660  | -   | -   | -   | -   | *6950   | 4250  | 6,5  |
| -4,5 m   | -      | -   | *11290  | *11290  | *8060   | 7170  | -   | -   | -   | -   | -   | -   | *7090   | 6290  | 5   |      |
| HD-giek: 5,7 m<br>HD-knikarm: 2,9 m<br>Rupsplaat: 500 mm<br>Contragewicht: 5000 kg | 7,5 m  | -   | -   | -   | -   | -   | -   | *5130   | *5130   | -   | -   | -   | -   | *4900   | *4900   | 6,2  |
|  | 6 m    | -   | -   | -   | -   | -   | -   | *5030   | *5030   | -   | -   | -   | -   | *4570   | 3960  | 7,3  |
|  | 4,5 m  | -   | -   | -   | -   | -   | -   | *5600   | 5320  | *5280   | 3760  | -   | -   | *4510   | 3370  | 8    |
|  | 3 m    | -   | -   | -   | -   | *8350   | 7630  | *6510   | 5060  | *5680   | 3650  | -   | -   | *4630   | 3070  | 8,4  |
|  | 1,5 m  | -   | -   | -   | -   | *10250  | 7100  | *7470   | 4810  | 5950  | 3520  | -   | -   | *4940   | 2960  | 8,5  |
|  | 0 m    | -   | -   | *5410   | *5410   | *11290  | 6810  | 8070  | 4630  | 5840  | 3430  | -   | -   | 5090  | 3000  | 8,3  |
|  | -1,5 m | *6260   | *6260   | *10.310   | *10.310   | *11450  | 6740  | 7990  | 4550  | 5810  | 3400  | -   | -   | 5520  | 3240  | 7,8  |
|  | -3 m   | *11370  | *11370  | *15470  | 12730   | *10790  | 6800  | *7980   | 4590  | -   | -   | -   | -   | 6540  | 3810  | 6,9  |
| -4,5 m   | -      | -   | *12570  | *12570  | *8930   | 7020  | -   | -   | -   | -   | -   | -   | *6820   | 5270  | 5,6   |      |
| HD-giek: 5,7 m<br>GP-knikarm: 2,9 m<br>Rupsplaat: 500 mm<br>Contragewicht: 5000 kg | 7,5 m  | -   | -   | -   | -   | -   | -   | *5150   | *5150   | -   | -   | -   | -   | *4910   | *4910   | 6,2  |
|  | 6 m    | -   | -   | -   | -   | -   | -   | *5050   | *5050   | -   | -   | -   | -   | *4580   | 3990  | 7,3  |
|  | 4,5 m  | -   | -   | -   | -   | -   | -   | *5630   | 5350  | *5310   | 3780  | -   | -   | *4520   | 3390  | 8    |
|  | 3 m    | -   | -   | -   | -   | *8390   | 7660  | *6550   | 5090  | *5710   | 3670  | -   | -   | *4640   | 3090  | 8,4  |
|  | 1,5 m  | -   | -   | -   | -   | *10300  | 7140  | *7510   | 4840  | 5970  | 3550  | -   | -   | *4950   | 2980  | 8,5  |
|  | 0 m    | -   | -   | *5420   | *5420   | *11340  | 6860  | 8110  | 4660  | 5870  | 3460  | -   | -   | 5120  | 3030  | 8,3  |
|  | -1,5 m | *6270   | *6270   | *10320  | *10320  | *11500  | 6780  | 8020  | 4580  | 5840  | 3430  | -   | -   | 5550  | 3270  | 7,8  |
|  | -3 m   | *11380  | *11380  | *15530  | 12800   | *10840  | 6840  | *8020   | 4620  | -   | -   | -   | -   | 6560  | 3840  | 6,9  |
| -4,5 m   | -      | -   | *12620  | *12620  | *8970   | 7060  | -   | -   | -   | -   | -   | -   | *6860   | 5300  | 5,6   |      |

 : In verlengde van onderwagen,  : Dwars op onderwagen, H : Hefhaak ten opzichte van maaiveld

1. Machine in 'Fine Mode-F' (Power Boost), voor hefcapaciteiten.
2. De hierboven genoemde belastingen voldoen aan de SAE- en ISO-normen voor de hefcapaciteit van hydraulische graafmachines.
3. De gespecificeerde belastingen overschrijden de hydraulische hefcapaciteit van 87 % en de kiepbelasting van 75 % niet.
4. De gespecificeerde belastingen gemarkeerd met een sterretje (\*) worden eerder door het hydraulisch vermogen begrensd dan door de kiepbelasting.

## 432 Specificaties Hefvermogen

| EC220E NH  | H      | 1,5 m  |        | 3,0 m   |         | 4,5 m  |       | 6,0 m |       | 7,5 m |      | 9,0 m |       | Max. reikwijdte |       |      |
|--|--------|--------|--------|---------|---------|--------|-------|-------|-------|-------|------|-------|-------|-----------------|-------|------|
|  |        |        |        |         |         |        |       |       |       |       |      |       |       |                 |       | Max. |
|  |        | kg     | kg     | kg      | kg      | kg     | kg    | kg    | kg    | kg    | kg   | kg    | kg    | kg              | kg    | kg   |
| GP-giek: 5,7 m<br>ME-knikarm: 2,0 m<br>Rupsplaat: 500 mm<br>Contragewicht: 5000 kg | 7,5 m  | -      | -      | -       | -       | -      | -     | -     | -     | -     | -    | -     | -     | *6300           | *6300 | 4,9  |
|  | 6 m    | -      | -      | -       | -       | -      | -     | *6050 | 5330  | -     | -    | -     | -     | *6100           | 4920  | 6,3  |
|  | 4,5 m  | -      | -      | -       | -       | *7690  | *7690 | *6450 | 5190  | -     | -    | -     | -     | *6140           | 4010  | 7,1  |
|  | 3 m    | -      | -      | -       | -       | *9680  | 7350  | *7260 | 4970  | 6030  | 3610 | -     | -     | 6010            | 3600  | 7,5  |
|  | 1,5 m  | -      | -      | -       | -       | -      | -     | *8040 | 4760  | 5940  | 3530 | -     | -     | 5810            | 3460  | 7,6  |
|  | 0 m    | -      | -      | -       | -       | *11610 | 6830  | 8070  | 4650  | -     | -    | -     | -     | 6000            | 3550  | 7,4  |
|  | -1,5 m | -      | -      | -       | -       | *11220 | 6850  | 8070  | 4640  | -     | -    | -     | -     | 6690            | 3930  | 6,9  |
|  | -3 m   | -      | -      | *13400  | 13140   | *9960  | 7000  | -     | -     | -     | -    | -     | -     | *7380           | 4910  | 5,9  |
| GP-giek: 5,7 m<br>HD-knikarm: 2,5 m<br>Rupsplaat: 500 mm<br>Contragewicht: 5000 kg | 7,5 m  | -      | -      | -       | -       | -      | -     | -     | -     | -     | -    | -     | -     | *5670           | *5670 | 5,6  |
|  | 6 m    | -      | -      | -       | -       | -      | -     | *5500 | 5440  | -     | -    | -     | -     | *5600           | 4380  | 6,9  |
|  | 4,5 m  | -      | -      | -       | -       | *7000  | *7000 | *6020 | 5290  | *5680 | 3750 | -     | -     | *5690           | 3670  | 7,6  |
|  | 3 m    | -      | -      | -       | -       | *9020  | 7550  | *6910 | 5050  | *5990 | 3660 | -     | -     | 5530            | 3330  | 8    |
|  | 1,5 m  | -      | -      | -       | -       | *10780 | 7090  | *7800 | 4830  | 5970  | 3560 | -     | -     | 5360            | 3210  | 8,1  |
|  | 0 m    | -      | -      | -       | -       | *11570 | 6880  | 8110  | 4680  | 5890  | 3490 | -     | -     | 5500            | 3270  | 7,9  |
|  | -1,5 m | -      | -      | *10840  | *10840  | *11480 | 6860  | 8060  | 4640  | -     | -    | -     | -     | 6040            | 3570  | 7,4  |
|  | -3 m   | -      | -      | *14760  | 13020   | *10560 | 6950  | *7790 | 4710  | -     | -    | -     | -     | *7010           | 4290  | 6,5  |
| -4,5 m   | -      | -      | *11400 | *11400  | *8140   | 7220   | -     | -     | -     | -     | -    | -     | *7150 | 6330            | 5     |      |
| GP-giek: 5,7 m<br>HD-knikarm: 2,9 m<br>Rupsplaat: 500 mm<br>Contragewicht: 5000 kg | 7,5 m  | -      | -      | -       | -       | -      | -     | *5150 | *5150 | -     | -    | -     | -     | *4900           | *4900 | 6,2  |
|  | 6 m    | -      | -      | -       | -       | -      | -     | *5050 | *5050 | -     | -    | -     | -     | *4570           | 3980  | 7,3  |
|  | 4,5 m  | -      | -      | -       | -       | -      | -     | *5630 | 5340  | *5320 | 3780 | -     | -     | *4510           | 3390  | 8    |
|  | 3 m    | -      | -      | -       | -       | *8410  | 7660  | *6560 | 5090  | *5720 | 3670 | -     | -     | *4630           | 3100  | 8,4  |
|  | 1,5 m  | -      | -      | -       | -       | *10320 | 7150  | *7530 | 4840  | 5970  | 3550 | -     | -     | *4940           | 2980  | 8,5  |
|  | 0 m    | -      | -      | *5410   | *5410   | *11380 | 6880  | 8110  | 4670  | 5870  | 3460 | -     | -     | 5110            | 3030  | 8,3  |
|  | -1,5 m | *6260  | *6260  | *10.310 | *10.310 | *11540 | 6800  | 8020  | 4600  | 5840  | 3430 | -     | -     | 5550            | 3280  | 7,8  |
|  | -3 m   | *11370 | *11370 | *15600  | 12850   | *10880 | 6870  | *8050 | 4630  | -     | -    | -     | -     | 6570            | 3850  | 6,9  |
| -4,5 m   | -      | -      | *12680 | *12680  | *9000   | 7080   | -     | -     | -     | -     | -    | -     | *6880 | 5310            | 5,6   |      |
| GP-giek: 5,7 m<br>GP-knikarm: 2,9 m<br>Rupsplaat: 500 mm<br>Contragewicht: 5000 kg | 7,5 m  | -      | -      | -       | -       | -      | -     | *5180 | *5180 | -     | -    | -     | -     | *4910           | *4910 | 6,2  |
|  | 6 m    | -      | -      | -       | -       | -      | -     | *5080 | *5080 | -     | -    | -     | -     | *4580           | 4000  | 7,3  |
|  | 4,5 m  | -      | -      | -       | -       | -      | -     | *5660 | 5360  | *5350 | 3800 | -     | -     | *4520           | 3420  | 8    |
|  | 3 m    | -      | -      | -       | -       | *8440  | 7690  | *6590 | 5120  | *5750 | 3700 | -     | -     | *4640           | 3120  | 8,4  |
|  | 1,5 m  | -      | -      | -       | -       | *10370 | 7190  | *7570 | 4870  | 6000  | 3580 | -     | -     | *4950           | 3010  | 8,5  |
|  | 0 m    | -      | -      | *5420   | *5420   | *11430 | 6920  | 8140  | 4700  | 5900  | 3490 | -     | -     | 5140            | 3060  | 8,3  |
|  | -1,5 m | *6270  | *6270  | *10320  | *10320  | *11590 | 6850  | 8060  | 4630  | 5860  | 3460 | -     | -     | 5580            | 3300  | 7,8  |
|  | -3 m   | *11380 | *11380 | *15660  | 12910   | *10930 | 6910  | *8080 | 4670  | -     | -    | -     | -     | 6590            | 3880  | 6,9  |
| -4,5 m   | -      | -      | *12740 | *12740  | *9050   | 7120   | -     | -     | -     | -     | -    | -     | *6920 | 5340            | 5,6   |      |

: In verlengde van onderwagen, : Dwars op onderwagen, H : Hefhaak ten opzichte van maaiveld

1. Machine in 'Fine Mode-F' (Power Boost), voor hefcapaciteiten.
2. De hierboven genoemde belastingen voldoen aan de SAE- en ISO-normen voor de hefcapaciteit van hydraulische graafmachines.
3. De gespecificeerde belastingen overschrijden de hydraulische hefcapaciteit van 87 % en de kiepbelasting van 75 % niet.
4. De gespecificeerde belastingen gemarkeerd met een sterretje (\*) worden eerder door het hydraulisch vermogen begrensd dan door de kiepbelasting.



Specificaties  
Hefvermogen 433

| EC220E NH  | H      | 1,5 m  |        | 3,0 m  |       | 4,5 m  |      | 6,0 m |       | 7,5 m |      | 9,0 m |      | Max. reikwijdte |      |      |
|--|--------|--------|--------|--------|-------|--------|------|-------|-------|-------|------|-------|------|-----------------|------|------|
|  |        |        |        |        |       |        |      |       |       |       |      |       |      |                 |      | Max. |
|  |        | kg     | kg     | kg     | kg    | kg     | kg   | kg    | kg    | kg    | kg   | kg    | kg   | kg              | kg   | m    |
| HD-giek: 5,7 m<br>GP-knikarm: 3,5 m<br>Rupsplaat: 500 mm<br>Contragewicht: 5000 kg | 7,5 m  | -      | -      | -      | -     | -      | -    | -     | -     | -     | -    | -     | -    | *4910           | 4230 | 7,1  |
|  | 6 m    | -      | -      | -      | -     | -      | -    | -     | -     | *4620 | 3920 | -     | -    | *4860           | 3400 | 8,1  |
|  | 4,5 m  | -      | -      | -      | -     | -      | -    | *4880 | *4880 | *4770 | 3860 | -     | -    | 4910            | 2970 | 8,8  |
|  | 3 m    | -      | -      | -      | -     | -      | -    | *5750 | 5190  | *5180 | 3730 | 4640  | 2790 | 4570            | 2740 | 9,1  |
|  | 1,5 m  | -      | -      | -      | -     | -      | -    | *6730 | 4900  | *5690 | 3580 | 4580  | 2730 | 4450            | 2650 | 9,2  |
|  | 0 m    | -      | -      | -      | -     | -      | -    | *7530 | 4680  | 5870  | 3460 | -     | -    | 4530            | 2680 | 9    |
|  | -1,5 m | -      | -      | -      | -     | *10750 | 6750 | *7940 | 4560  | 5800  | 3390 | -     | -    | 4850            | 2860 | 8,6  |
|  | -3 m   | -      | -      | *15280 | 12580 | *10470 | 6750 | *7840 | 4550  | 5830  | 3410 | -     | -    | 5540            | 3260 | 7,8  |
|  | -4,5 m | *16740 | *16740 | *13000 | 12890 | *9250  | 6900 | *6830 | 4670  | -     | -    | -     | -    | *5840           | 4150 | 6,6  |
| GP-giek: 5,7 m<br>GP-knikarm: 3,5 m<br>Rupsplaat: 500 mm<br>Contragewicht: 5000 kg | 7,5 m  | -      | -      | -      | -     | -      | -    | -     | -     | -     | -    | -     | -    | *4940           | 4250 | 7,1  |
|  | 6 m    | -      | -      | -      | -     | -      | -    | -     | -     | *4650 | 3940 | -     | -    | *4900           | 3420 | 8,1  |
|  | 4,5 m  | -      | -      | -      | -     | -      | -    | *4910 | *4910 | *4800 | 3870 | -     | -    | 4920            | 2990 | 8,8  |
|  | 3 m    | -      | -      | -      | -     | -      | -    | *5790 | 5210  | *5220 | 3750 | 4660  | 2810 | 4590            | 2760 | 9,1  |
|  | 1,5 m  | -      | -      | -      | -     | -      | -    | *6770 | 4930  | *5730 | 3610 | 4600  | 2750 | 4470            | 2680 | 9,2  |
|  | 0 m    | -      | -      | -      | -     | -      | -    | *7580 | 4720  | 5900  | 3490 | -     | -    | 4560            | 2710 | 9    |
|  | -1,5 m | -      | -      | -      | -     | *10830 | 6820 | *8010 | 4610  | 5830  | 3430 | -     | -    | 4870            | 2890 | 8,6  |
|  | -3 m   | -      | -      | *15400 | 12700 | *10550 | 6820 | *7900 | 4600  | 5850  | 3450 | -     | -    | 5570            | 3300 | 7,8  |
|  | -4,5 m | *16740 | *16740 | *13110 | 13000 | *9330  | 6970 | *6880 | 4710  | -     | -    | -     | -    | *5890           | 4190 | 6,6  |

: In verlengde van onderwagen, : Dwars op onderwagen, H : Hefhaak ten opzichte van maaiveld

1. Machine in 'Fine Mode-F' (Power Boost), voor hefcapaciteiten.
2. De hierboven genoemde belastingen voldoen aan de SAE- en ISO-normen voor de hefcapaciteit van hydraulische graafmachines.
3. De gespecificeerde belastingen overschrijden de hydraulische hefcapaciteit van 87 % en de kiepbelasting van 75 % niet.
4. De gespecificeerde belastingen gemarkeerd met een sterretje (\*) worden eerder door het hydraulisch vermogen begrensd dan door de kiepbelasting.

## 434 Specificaties Hefvermogen

| EC220E NH   | H      | 3,0 m  |        | 4,5 m  |       | 6,0 m |       | 7,5 m |      | 9,0 m |       | Max. reikwijdte |       |      |
|---|--------|--------|--------|--------|-------|-------|-------|-------|------|-------|-------|-----------------|-------|------|
|   |        |        |        |        |       |       |       |       |      |       |       |                 |       | Max. |
|   |        | kg     | kg     | kg     | kg    | kg    | kg    | kg    | kg   | kg    | kg    | kg              | kg    | m    |
| VA-giek: 5,57 m<br>ME-knikarm: 2,0 m<br>Rupsplaat: 500 mm<br>Contragewicht: 5000 kg | 7,5 m  | -      | -      | *8600  | 8410  | -     | -     | -     | -    | -     | -     | *8480           | 7620  | 4,8  |
|   | 6 m    | -      | -      | *8580  | 8350  | *7470 | 5270  | -     | -    | -     | -     | *7400           | 5010  | 6,2  |
|   | 4,5 m  | -      | -      | *9580  | 7900  | *7670 | 5140  | -     | -    | -     | -     | 6800            | 4030  | 7    |
|   | 3 m    | -      | -      | *10890 | 7280  | *8130 | 4890  | -     | -    | -     | -     | 6100            | 3590  | 7,4  |
|   | 1,5 m  | -      | -      | -      | -     | 8180  | 4670  | 5900  | 3450 | -     | -     | 5900            | 3440  | 7,5  |
|   | 0 m    | -      | -      | *10870 | 6690  | 8040  | 4550  | -     | -    | -     | -     | 6090            | 3530  | 7,3  |
|   | -1,5 m | -      | -      | *9360  | 6720  | *7120 | 4550  | -     | -    | -     | -     | *5890           | 3940  | 6,7  |
|   | -3 m   | -      | -      | *6690  | *6690 | -     | -     | -     | -    | -     | -     | -               | -     | 5,7  |
| VA-giek: 5,57 m<br>HD-knikarm: 2,5 m<br>Rupsplaat: 500 mm<br>Contragewicht: 5000 kg | 7,5 m  | -      | -      | *7840  | *7840 | -     | -     | -     | -    | -     | -     | *6800           | 6210  | 5,5  |
|   | 6 m    | -      | -      | *8000  | *8000 | *7020 | 5400  | -     | -    | -     | -     | *6230           | 4430  | 6,7  |
|   | 4,5 m  | *12730 | *12730 | *9040  | 8110  | *7360 | 5250  | -     | -    | -     | -     | *6120           | 3680  | 7,5  |
|   | 3 m    | -      | -      | *10490 | 7500  | *7930 | 4990  | 6060  | 3590 | -     | -     | 5600            | 3310  | 7,9  |
|   | 1,5 m  | -      | -      | *11420 | 6980  | 8260  | 4740  | 5940  | 3480 | -     | -     | 5430            | 3180  | 8    |
|   | 0 m    | -      | -      | *11250 | 6740  | 8080  | 4580  | 5860  | 3410 | -     | -     | 5570            | 3250  | 7,8  |
|   | -1,5 m | *11490 | *11490 | *10080 | 6710  | *7590 | 4540  | -     | -    | -     | -     | *5700           | 3560  | 7,3  |
|   | -3 m   | -      | -      | *7830  | 6840  | *5670 | 4640  | -     | -    | -     | -     | *5010           | 4340  | 6,3  |
| VA-giek: 5,57 m<br>HD-knikarm: 2,9 m<br>Rupsplaat: 500 mm<br>Contragewicht: 5000 kg | 9,0 m  | -      | -      | -      | -     | -     | -     | -     | -    | -     | -     | *6120           | *6120 | 4    |
|   | 7,5 m  | -      | -      | *7020  | *7020 | *5120 | *5120 | -     | -    | -     | -     | *4930           | *4930 | 6    |
|   | 6 m    | -      | -      | *7070  | *7070 | *6650 | 5480  | -     | -    | -     | -     | *4550           | 4020  | 7,2  |
|   | 4,5 m  | *9120  | *9120  | *8530  | 8250  | *7060 | 5310  | *6200 | 3720 | -     | -     | *4460           | 3390  | 7,9  |
|   | 3 m    | -      | -      | *10050 | 7630  | *7690 | 5040  | 6090  | 3610 | -     | -     | *4550           | 3080  | 8,3  |
|   | 1,5 m  | -      | -      | *11220 | 7050  | *8230 | 4760  | 5940  | 3480 | -     | -     | *4840           | 2960  | 8,4  |
|   | 0 m    | *5930  | *5930  | *11360 | 6740  | 8070  | 4570  | 5840  | 3380 | -     | -     | 5170            | 3010  | 8,2  |
|   | -1,5 m | *10840 | *10840 | *10480 | 6660  | *7830 | 4500  | *5760 | 3360 | -     | -     | *5460           | 3270  | 7,7  |
| -3 m  | *10930 | *10930 | *8550  | 6740   | *6340 | 4550  | -     | -     | -    | -     | *4950 | 3880            | 6,8   |      |

: In verlengde van onderwagen, : Dwars op onderwagen, H : Hefhaak ten opzichte van maaiveld

1. Machine in 'Fine Mode-F' (Power Boost), voor hefcapaciteiten.
2. De hierboven genoemde belastingen voldoen aan de SAE- en ISO-normen voor de hefcapaciteit van hydraulische graafmachines.
3. De gespecificeerde belastingen overschrijden de hydraulische hefcapaciteit van 87 % en de kiepbelasting van 75 % niet.
4. De gespecificeerde belastingen gemarkeerd met een sterretje (\*) worden eerder door het hydraulisch vermogen begrensd dan door de kiepbelasting.



## Specificaties Hefvermogen **435**

| EC220E NH   | H      | 3,0 m  |        | 4,5 m  |       | 6,0 m |       | 7,5 m |      | 9,0 m |      | Max. reikwijdte |       |      |
|---|--------|--------|--------|--------|-------|-------|-------|-------|------|-------|------|-----------------|-------|------|
|   |        |        |        |        |       |       |       |       |      |       |      |                 |       | Max. |
|   |        | kg     | kg     | kg     | kg    | kg    | kg    | kg    | kg   | kg    | kg   | kg              | kg    | m    |
| VA-giek: 5,57 m<br>GP-knikarm: 2,9 m<br>Rupsplaat: 500 mm<br>Contragewicht: 5000 kg | 9,0 m  | -      | -      | -      | -     | -     | -     | -     | -    | -     | -    | *6130           | *6130 | 4    |
|   | 7,5 m  | -      | -      | *7030  | *7030 | *5140 | *5140 | -     | -    | -     | -    | *4940           | *4940 | 6    |
|   | 6 m    | -      | -      | *7080  | *7080 | *6680 | 5500  | -     | -    | -     | -    | *4560           | 4040  | 7,2  |
|   | 4,5 m  | *9140  | *9140  | *8560  | 8280  | *7090 | 5330  | *6230 | 3740 | -     | -    | *4470           | 3410  | 7,9  |
|   | 3 m    | -      | -      | *10090 | 7660  | *7720 | 5060  | 6110  | 3630 | -     | -    | *4570           | 3100  | 8,3  |
|   | 1,5 m  | -      | -      | *11260 | 7090  | *8260 | 4800  | 5970  | 3500 | -     | -    | *4850           | 2990  | 8,4  |
|   | 0 m    | *5940  | *5940  | *11410 | 6790  | 8110  | 4610  | 5860  | 3410 | -     | -    | 5200            | 3040  | 8,2  |
|   | -1,5 m | *10850 | *10850 | *10530 | 6700  | *7870 | 4530  | *5790 | 3390 | -     | -    | *5490           | 3290  | 7,7  |
|   | -3 m   | *10990 | *10990 | *8600  | 6790  | *6370 | 4580  | -     | -    | -     | -    | *4980           | 3900  | 6,8  |
| VA-giek: 5,57 m<br>GP-knikarm: 3,5 m<br>Rupsplaat: 500 mm<br>Contragewicht: 5000 kg | 9,0 m  | -      | -      | -      | -     | -     | -     | -     | -    | -     | -    | *7330           | 6550  | 5,4  |
|   | 7,5 m  | -      | -      | -      | -     | *6200 | 5670  | -     | -    | -     | -    | *6250           | 4320  | 7    |
|   | 6 m    | -      | -      | -      | -     | *6070 | 5650  | *5790 | 3890 | -     | -    | 5700            | 3430  | 8    |
|   | 4,5 m  | -      | -      | -      | -     | *6420 | 5460  | *5810 | 3830 | -     | -    | 4990            | 2980  | 8,6  |
|   | 3 m    | -      | -      | -      | -     | *7030 | 5170  | *6040 | 3690 | -     | -    | 4640            | 2740  | 9    |
|   | 1,5 m  | -      | -      | -      | -     | *7640 | 4870  | 6010  | 3540 | 4570  | 2680 | 4520            | 2650  | 9,1  |
|   | 0 m    | -      | -      | -      | -     | *7940 | 4630  | 5870  | 3410 | -     | -    | 4600            | 2690  | 8,9  |
|   | -1,5 m | -      | -      | *10290 | 6670  | *7720 | 4510  | 5800  | 3350 | -     | -    | *4850           | 2880  | 8,4  |
|   | -3 m   | *11950 | *11950 | *8910  | 6690  | *6750 | 4500  | *4760 | 3390 | -     | -    | *4420           | 3310  | 7,7  |
| -4,5 m  | -      | -      | *6300  | *6300  | -     | -     | -     | -     | -    | -     | -    | -               | 6,5   |      |

: In verlengde van onderwagen, : Dwars op onderwagen, H : Hefhaak ten opzichte van maaiveld

1. Machine in 'Fine Mode-F' (Power Boost), voor hefcapaciteiten.
2. De hierboven genoemde belastingen voldoen aan de SAE- en ISO-normen voor de hefcapaciteit van hydraulische graafmachines.
3. De gespecificeerde belastingen overschrijden de hydraulische hefcapaciteit van 87 % en de kiepbelasting van 75 % niet.
4. De gespecificeerde belastingen gemarkeerd met een sterretje (\*) worden eerder door het hydraulisch vermogen begrensd dan door de kiepbelasting.

## 436 Specificaties Hefvermogen

| EC220E LR  | H      | 1,5 m |       | 3,0 m |       | 4,5 m |       | 6,0 m |       | 7,5 m |       | 9,0 m |      |
|--|--------|-------|-------|-------|-------|-------|-------|-------|-------|-------|-------|-------|------|
|  |        |       |       |       |       |       |       |       |       |       |       |       |      |
|  |        | kg    | kg    | kg    | kg    | kg    | kg    | kg    | kg    | kg    | kg    | kg    | kg   |
| LR-giek: 8,85 m<br>LR-knikarm: 6,25 m<br>Rupsplaat: 800 mm<br>Contragewicht: 5000 kg | 12 m   | -     | -     | -     | -     | -     | -     | -     | -     | -     | -     | -     | -    |
|  | 10,5 m | -     | -     | -     | -     | -     | -     | -     | -     | -     | -     | -     | -    |
|  | 9,0 m  | -     | -     | -     | -     | -     | -     | -     | -     | -     | -     | -     | -    |
|  | 7,5 m  | -     | -     | -     | -     | -     | -     | -     | -     | -     | -     | -     | -    |
|  | 6 m    | -     | -     | -     | -     | -     | -     | -     | -     | -     | -     | -     | -    |
|  | 4,5 m  | -     | -     | -     | -     | -     | -     | -     | -     | -     | -     | -     | -    |
|  | 3 m    | -     | -     | -     | -     | *6300 | *6300 | *4590 | *4590 | *3720 | *3720 | *3210 | 3070 |
|  | 1,5 m  | -     | -     | -     | -     | *7880 | 7320  | *5580 | 5020  | *4330 | 3700  | *3600 | 2850 |
|  | 0 m    | -     | -     | *2480 | *2480 | *5610 | *5610 | *6360 | 4570  | *4860 | 3410  | *3970 | 2650 |
|  | -1,5 m | *2650 | *2650 | *3360 | *3360 | *5620 | *5620 | *6860 | 4290  | *5250 | 3200  | 4140  | 2500 |
|  | -3 m   | *3570 | *3570 | *4340 | *4340 | *6320 | 6270  | *7110 | 4160  | 5210  | 3070  | 4030  | 2400 |
|  | -4,5 m | *4530 | *4530 | *5410 | *5410 | *7370 | 6290  | *7120 | 4120  | 5150  | 3020  | 3980  | 2350 |
|  | -6 m   | *5560 | *5560 | *6600 | *6600 | *8740 | 6410  | *6920 | 4160  | 5160  | 3030  | 3980  | 2350 |
|  | -7,5 m | *6670 | *6670 | *7960 | *7960 | *8470 | 6590  | *6480 | 4270  | *5170 | 3100  | 4040  | 2410 |
| -9,0 m   | -      | -     | *9560 | *9560 | *7360 | 6870  | *5710 | 4450  | *4560 | 3240  | *3640 | 2540  |      |
| -10,5 m  | -      | -     | -     | -     | *5630 | *5630 | *4390 | *4390 | *3350 | *3350 | -     | -     |      |

| EC220E LR  | H      | 10,5 m |       | 12 m  |       | 13,5 m |       | Max. reikwijdte |       |      |
|--|--------|--------|-------|-------|-------|--------|-------|-----------------|-------|------|
|  |        |        |       |       |       |        |       |                 |       | Max. |
|  |        | kg     | kg    | kg    | kg    | kg     | kg    | kg              | kg    | m    |
| LR-giek: 8,85 m<br>LR-knikarm: 6,25 m<br>Rupsplaat: 800 mm<br>Contragewicht: 5000 kg | 12 m   | -      | -     | -     | -     | -      | -     | *870            | *870  | 10,3 |
|  | 10,5 m | -      | -     | -     | -     | -      | -     | *800            | *800  | 11,6 |
|  | 9,0 m  | -      | -     | *1450 | *1450 | -      | -     | *760            | *760  | 12,6 |
|  | 7,5 m  | *2230  | *2230 | *2060 | *2060 | -      | -     | *740            | *740  | 13,4 |
|  | 6 m    | *2390  | *2390 | *2330 | 2070  | *1330  | *1330 | *740            | *740  | 13,9 |
|  | 4,5 m  | *2610  | 2530  | *2470 | 1980  | *1810  | 1560  | *750            | *750  | 14,3 |
|  | 3 m    | *2870  | 2390  | *2640 | 1890  | *2160  | 1500  | *780            | *780  | 14,5 |
|  | 1,5 m  | *3140  | 2240  | *2830 | 1790  | 2400   | 1440  | *820            | *820  | 14,6 |
|  | 0 m    | *3390  | 2110  | 2820  | 1700  | 2340   | 1390  | *880            | *880  | 14,4 |
|  | -1,5 m | 3330   | 2000  | 2740  | 1630  | 2300   | 1350  | *970            | *970  | 14,2 |
|  | -3 m   | 3250   | 1930  | 2690  | 1580  | *1670  | 1320  | *1100           | *1100 | 13,7 |
|  | -4,5 m | 3210   | 1890  | 2670  | 1570  | -      | -     | *1280           | *1280 | 13,1 |
|  | -6 m   | 3220   | 1900  | *2410 | 1590  | -      | -     | *1560           | 1550  | 12,3 |
|  | -7,5 m | 3290   | 1970  | -     | -     | -      | -     | *2030           | 1830  | 11,2 |
| -9,0 m   | -      | -      | -     | -     | -     | -      | *3020 | 2320            | 9,7   |      |
| -10,5 m  | -      | -      | -     | -     | -     | -      | *3250 | *3250           | 7,6   |      |

: In verlengde van onderwagen, : Dwars op onderwagen, H: Hefhaak ten opzichte van maaiveld

1. Machine in 'Fine Mode-F' (Power Boost), voor hefcapaciteiten.
2. De hierboven genoemde belastingen voldoen aan de SAE- en ISO-normen voor de hefcapaciteit van hydraulische graafmachines.
3. De gespecificeerde belastingen overschrijden de hydraulische hefcapaciteit van 87 % en de kiepbelasting van 75 % niet.
4. De gespecificeerde belastingen gemarkeerd met een sterretje (\*) worden eerder door de hydraulische hefcapaciteit begrensd dan door de kiepbelasting.



## Onderhoudslogboek

|                |      |  |                         |
|----------------|------|--|-------------------------|
| 500-urenbeurt  |      | Type onderhoud   | Handtekening en stempel |
| Datum          | Uren | <input type="checkbox"/> Eerste 500 draaiuren<br><input type="checkbox"/> Preventief onderhoud |                         |
| 1000-urenbeurt |      | Type onderhoud   | Handtekening en stempel |
| Datum          | Uren | <input type="checkbox"/> Preventief onderhoud  |                         |
| 1500-urenbeurt |      | Type onderhoud   | Handtekening en stempel |
| Datum          | Uren | <input type="checkbox"/> Preventief onderhoud  |                         |
| 2000-urenbeurt |      | Type onderhoud   | Handtekening en stempel |
| Datum          | Uren | <input type="checkbox"/> Preventief onderhoud  |                         |
| 2500-urenbeurt |      | Type onderhoud   | Handtekening en stempel |
| Datum          | Uren | <input type="checkbox"/> Preventief onderhoud  |                         |
| 3000-urenbeurt |      | Type onderhoud   | Handtekening en stempel |
| Datum          | Uren | <input type="checkbox"/> Preventief onderhoud  |                         |
| 3500-urenbeurt |      | Type onderhoud   | Handtekening en stempel |
| Datum          | Uren | <input type="checkbox"/> Preventief onderhoud  |                         |



438 Specificaties  
Onderhoudslogboek

|                |      |   |                         |
|----------------|------|---|-------------------------|
| 4000-urenbeurt |      | Type onderhoud                                | Handtekening en stempel |
| Datum          | Uren | <input type="checkbox"/> Preventief onderhoud |                         |
| 4500-urenbeurt |      | Type onderhoud                                | Handtekening en stempel |
| Datum          | Uren | <input type="checkbox"/> Preventief onderhoud |                         |
| 5000-urenbeurt |      | Type onderhoud                                | Handtekening en stempel |
| Datum          | Uren | <input type="checkbox"/> Preventief onderhoud |                         |
| 5500-urenbeurt |      | Type onderhoud                                | Handtekening en stempel |
| Datum          | Uren | <input type="checkbox"/> Preventief onderhoud |                         |
| 6000-urenbeurt |      | Type onderhoud                                | Handtekening en stempel |
| Datum          | Uren | <input type="checkbox"/> Preventief onderhoud |                         |
| 6500-urenbeurt |      | Type onderhoud                                | Handtekening en stempel |
| Datum          | Uren | <input type="checkbox"/> Preventief onderhoud |                         |
| 7000-urenbeurt |      | Type onderhoud                                | Handtekening en stempel |
| Datum          | Uren | <input type="checkbox"/> Preventief onderhoud |                         |
| 7500-urenbeurt |      | Type onderhoud                                | Handtekening en stempel |
| Datum          | Uren | <input type="checkbox"/> Preventief onderhoud |                         |



Specificaties  
**Onderhoudslogboek** 439

|                  |      |   |                         |
|------------------|------|---|-------------------------|
| 8000-urenbeurt   |      | Type onderhoud                                | Handtekening en stempel |
| Datum            | Uren | <input type="checkbox"/> Preventief onderhoud |                         |
| 8500-urenbeurt   |      | Type onderhoud                                | Handtekening en stempel |
| Datum            | Uren | <input type="checkbox"/> Preventief onderhoud |                         |
| 9000-urenbeurt   |      | Type onderhoud                                | Handtekening en stempel |
| Datum            | Uren | <input type="checkbox"/> Preventief onderhoud |                         |
| 9500-urenbeurt   |      | Type onderhoud                                | Handtekening en stempel |
| Datum            | Uren | <input type="checkbox"/> Preventief onderhoud |                         |
| 10.000-urenbeurt |      | Type onderhoud                                | Handtekening en stempel |
| Datum            | Uren | <input type="checkbox"/> Preventief onderhoud |                         |
| 10.500-urenbeurt |      | Type onderhoud                                | Handtekening en stempel |
| Datum            | Uren | <input type="checkbox"/> Preventief onderhoud |                         |
| 11.000-urenbeurt |      | Type onderhoud                                | Handtekening en stempel |
| Datum            | Uren | <input type="checkbox"/> Preventief onderhoud |                         |
| 11.500-urenbeurt |      | Type onderhoud                                | Handtekening en stempel |
| Datum            | Uren | <input type="checkbox"/> Preventief onderhoud |                         |



440      Specificaties  
Onderhoudslogboek

---

|                  |      |   |                            |
|------------------|------|---|----------------------------|
| 12.000-urenbeurt |      | Type onderhoud                                | Handtekening en<br>stempel |
| Datum            | Uren | <input type="checkbox"/> Preventief onderhoud |                            |



## Alfabetische index

|  |              |  |              |
|--|--------------|--|--------------|
| <b>A</b>                                 |              |  |              |
| Aanbevolen bakafmetingen.....            | 407          | Doorsmeer- en onderhoudsschema..         |              |
| Aanbevolen smeermiddelen.....            | 338          | 276,                                     | 281, 283     |
| Aanbouwdelen, aan- en afkoppelen....     | 229          | Draaikranshuis, vet controleren.....     | 307          |
| Aankomstinspectie.....                   | 276          | Draaikranslager, smeren.....             | 299          |
| Accu's, opladen.....                     | 319          | <b>E</b>                                 |              |
| Accumulator, bediening in                |              | Eindreductie rijwerk.....                | 306          |
| noodsituaties.....                       | 333          | Eindreductie rijwerk, oliepeil           |              |
| Accumulator, druk afblazen.....          | 334          | controleren.....                         | 307          |
| Accumulator, gebruik.....                | 333          | Elektrisch systeem.....                  | 12, 356      |
| Achterste instrumentenpaneel.....        | 105          | Elektrolytniveau accu, controleren.....  | 304          |
| AdBlue®/DEF.....                         | 350          | Emissienormnaleving.....                 | 192          |
| AdBlue®/DEF, bijvullen.....              | 315          | <b>F</b>                                 |              |
| AdBlue®/DEF-tank, aftappen.....          | 317          | Filter airconditioning, reinigen en      |              |
| Afleveringsinspectie.....                | 276          | vervangen.....                           | 302, 309     |
| Afleveringsinstructie.....               | 277          | <b>G</b>                                 |              |
| Afmetingen.....                          | 393          | Geregistreerde machinegegevens.....      | 18           |
| Alarmmeldingen.....                      | 71           | Giek and lepelsteel.....                 | 403          |
| Alternatieve brandstoffen.....           | 345          | Graafaggregaat, smeren.....              | 289, 295     |
| Alvorens onderhoud uit te voeren, dit    |              | Graafkrachten.....                       | 410          |
| lezen.....                               | 263          | <b>H</b>                                 |              |
| Audiosysteem.....                        | 138          | Hamer.....                               | 247          |
| <b>B</b>                                 |              | Hefautomatiek zwevende positie,          |              |
| Baktanden, vervangen.....                | 329          | omschrijving.....                        | 227          |
| Bedienen op openbare wegen.....          | 172          | Heffen van objecten.....                 | 254          |
| Bediening.....                           | 183          | Hefvermogen.....                         | 412          |
| Bedieningselementen.....                 | 107          | Hoofdfilter motorluchtfiler, reinigen    |              |
| Bergen en slepen.....                    | 199          | en vervangen.....                        | 324          |
| Bestuurderscomfort.....                  | 123          | Hoofdfilter motorluchtfiler, vervangen.. | 309          |
| Bestuurdersstoel.....                    | 123          | Hoogspanningskabels.....                 | 215          |
| Betreden, verlaten en beklimmen van      |              | Hulpverwarming.....                      | 152          |
| de machine.....                          | 266          | Hydrauliekolie.....                      | 280, 342     |
| Bodemdruk.....                           | 365          | Hydrauliekoliepeil, controleren.....     | 291          |
| Brandblusser, locatie.....               | 136          | Hydraulisch systeem.....                 | 15, 280, 361 |
| Brandpreventie.....                      | 267          | Hydraulisch systeem, druk afdrukken..... | 332          |
| Brandstof.....                           | 344          | Hydraulisch systeem, opwarmen.....       | 181          |
| Brandstof, tanken.....                   | 313          | <b>I</b>                                 |              |
| Brandstofsysteem.....                    | 344          | Informatie AdBlue®/DEF.....              | 10           |
| Brandstofsysteem, ontluchten.....        | 318          | Informatie- en waarschuwingsstickers.... | 30           |
| <b>C</b>                                 |              | Inrijvoorschriften.....                  | 161          |
| Cabine.....                              | 14, 118, 359 | Instructieboek, bewaren.....             | 136          |
| CareTrack.....                           | 18           | Instrumentenpaneel, front.....           | 43           |
| CareTrack m. antidief.....               | 77           | <b>K</b>                                 |              |
| CE-markering, EMC-Richtlijn.....         | 21           | Kabels en buizen onder de grond.....     | 218          |
| Communicatieapparatuur, installatie..... | 26           | Klimaatregeling.....                     | 128          |
| <b>D</b>                                 |              | Koelvloeistof.....                       | 310, 341     |
| Dak.....                                 | 134          | Koelvloeistofpeil, controleren.....      | 327          |
| De machine hijsen.....                   | 206          | Koudemiddel.....                         | 273, 360     |
| Deksel motorluchtfiler, reinigen.....    | 326          | <b>L</b>                                 |              |
| Deur.....                                | 132          | Lakschade bijwerken.....                 | 322          |
| Displaymodule.....                       | 49           | Lassen.....                              | 320          |
|  |              | Lichaamstrillingen.....                  | 209          |
|  |              | Linker instrumentenpaneel.....           | 40           |

Alfabetische index

442

|   |          |   |          |
|---|----------|---|----------|
| Luchtcompressor.....                      | 137      | Onderhoudscapaciteiten en                 |          |
| Luchtcompressor, luchtfilter, reinigen... | 300      | verversingsintervallen.....               | 352      |
| Luchtcompressor, luchtfilter, vervangen   | 311      | Onderhoudslogboek.....                    | 276, 437 |
| Luchtcompressor, vocht in luchtketel,     |          | Onderhoudsprogramma.....                  | 277      |
| aftappen.....                             | 300      | Ongelukken.....                           | 170      |
| Luchtfilter motor.....                    | 324      | Opbergvak.....                            | 135      |
| <b>M</b>                                  |          | Overzicht van de machine.....             | 20       |
| Maatregelen voor bediening.....           | 174      | <b>P</b>                                  |          |
| Maatregelen voor het transport van        |          | Parkeren.....                             | 197      |
| de machine.....                           | 201      | Periodiek te vervangen                    |          |
| Machine reinigen.....                     | 321      | veiligheidskritische onderdelen.....      | 335      |
| Machine verankeren.....                   | 204      | Plichten van de machinist.....            | 167      |
| Machinegewicht.....                       | 363      | <b>R</b>                                  |          |
| Massaschakelaar.....                      | 279      | Radiator en koelers, reinigen.....        | 301, 327 |
| Milieu-eisen.....                         | 9        | Rechter instrumentenpaneel.....           | 90       |
| Motor.....                                | 9, 355   | Regelingsstypes voor bediening X1 en X388 |          |
| Motor starten bij koud weer.....          | 177      | Regeneratie.....                          | 184      |
| Motor, specificaties.....                 | 355      | Regenklep.....                            | 133      |
| Motorolie.....                            | 340      | Relais- en zekeringhouder.....            | 279      |
| Motoroliepeil, controleren.....           | 290, 313 | Richtlijnen voor het graven.....          | 211      |
| Motorruimte reinigen.....                 | 323      | Ruiten.....                               | 131      |
| Motorverwarming.....                      | 178      | Rupsketting, rupsplaatbouten              |          |
| <b>N</b>                                  |          | controleren.....                          | 288      |
| Nabehandelingssysteem                     |          | Rupsketting, spanning afstellen.....      | 328      |
| uitlaatgassen.....                        | 11, 184  | Rupsketting, spanning controleren.....    | 293      |
| Nabehandelingssysteem                     |          | Rupskettingschakels selecteren.....       | 253      |
| uitlaatgassen, alarmmeldingen die         |          | <b>S</b>                                  |          |
| bijzondere aandacht vergen.....           | 193      | Scharnieren cabinedeur, smeren.....       | 308      |
| Nooduitgang.....                          | 136      | Schoppen.....                             | 243      |
| <b>O</b>                                  |          | Secundair filter motorluchtfilter,        |          |
| Oliebadluchtfilter, controleren.....      | 292      | vervangen.....                            | 312, 326 |
| Oliebadluchtfilter, reinigen.....         | 309, 327 | Servicestand.....                         | 262      |
| Omgaan met gevaarlijke materialen.....    | 270      | Signalleringschema.....                   | 258      |
| Omgaan met leiding, buizen en slangen     | 274      | Slangbreukventielen.....                  | 251      |
| Omkeerbare ventilator.....                | 225      | Sloopwerkzaamheden.....                   | 224      |
| Onderhoud in bijzondere                   |          | Smering.....                              | 281      |
| omstandigheden.....                       | 336      | Snelkoppeling.....                        | 229, 237 |
| Onderhoud van de lak.....                 | 322      | Sproeiervloeistofreservoir.....           | 289      |
| Onderhoudsbeurt, om de 10 draai-uren      | 288      | Starten met hulpaccu's.....               | 179      |
| Onderhoudsbeurt, om de 1000 draai-uren    | 306      | Starten van de motor.....                 | 175      |
| Onderhoudsbeurt, om de 2000 draai-uren    | 309      | Stoppen.....                              | 196      |
| Onderhoudsbeurt, om de 250 draai-uren     | 297      | Swing aandrijf-eenheid.....               | 297      |
| Onderhoudsbeurt, om de 4000 draai-uren    | 312      | Swing aandrijf-eenheid, controleren       |          |
| Onderhoudsbeurt, om de 50 draai-uren      | 290      | oliepeil.....                             | 298      |
| Onderhoudsbeurt, om de 500 draai-uren     | 301      | <b>T</b>                                  |          |
| Onderhoudsbeurt, wanneer nodig.....       | 313      | Toepassingsgebied.....                    | 9        |
|   |          | Transporteren van de machine.....         | 201      |
|   |          | Typeplaatjes.....                         | 28       |
|   |          | <b>U</b>                                  |          |
|   |          | Uitrusting.....                           | 17       |
|   |          | Urenteller.....                           | 134      |





**V**

|  |          |
|--|----------|
| Veiligheid van de machinist.....                 | 170      |
| Veiligheidsblokkering.....                       | 122      |
| Veiligheidsgordel.....                           | 127      |
| Veiligheidsrichtlijnen.....                      | 278      |
| Veiligheidsrichtlijnen bij bediening.....        | 167      |
| Verklaring van de symbolen.....                  | 282      |
| Verklaring van overeenstemming.....              | 23       |
| Verversingshoeveelheden.....                     | 352      |
| Verversingsintervallen.....                      | 353      |
| Vet.....   | 343      |
| Volvo Smart View.....                            | 149      |
| Voorfilter cabine, reinigen en<br>vervangen..... | 299, 309 |

**W**

|  |     |
|--|-----|
| Warmdraaien.....                       | 180 |
| Waterafscheider, aftappen.....         | 317 |
| Werkbereik.....                        | 405 |
| Werken bij koud weer.....              | 223 |
| Werken in gevaarlijke omgevingen.....  | 215 |
| Werken in water en op drassige grond.  | 221 |
| Werken met lang bereik werktuigen..... | 250 |
| Werken met standaardshop.....          | 245 |
| Werken op hellingen.....               | 219 |
| Werktuigen.....                        | 227 |

**Z**

|                    |     |
|--------------------|-----|
| Zichtbaarheid..... | 162 |
| Zichtsysteem.....  | 147 |
| Zonnescherm.....   | 133 |



Alfabetische index

444

---