



Notice d'instructions originale

Chariots électriques

RX60-25
RX60-25/600
RX60-25L
RX60-25L/600
RX60-30
RX60-30L
RX60-30L/600
RX60-35



6345 6346 6347 6348 6353
6354 6355 6356

56338011804 FR - 02/2019 - 09

first in intralogistics



Préface

Adresse du fabricant et coordonnées de contact

STILL GmbH
Berzeliusstraße 10
22113 Hambourg, Allemagne
Tel. +49 (0) 40 7339-0
Fax. +49 (0) 40 7339-1622
E-mail : info@still.de
Site Internet : <http://www.still.de>



Règles pour l'exploitant de chariots de manutention

En plus de la présente notice d'instructions, un code de bonne pratique contenant des informations complémentaires pour les exploitants de chariots de manutention est également disponible.

Ce guide fournit des informations relatives à la manipulation chariots de manutention :

- Informations sur la manière de choisir des chariots de manutention adaptés à un domaine d'application particulier
- Conditions préalables au fonctionnement sûr des chariots de manutention
- Informations sur l'utilisation des chariots de manutention
- Informations sur le transport, la mise en service initiale et le stockage des chariots de manutention



Adresse Internet et code QR



Vous pouvez accéder aux informations à tout moment en collant l'adresse <https://m.still.de/vdma> dans un navigateur Web ou en scannant le code QR.

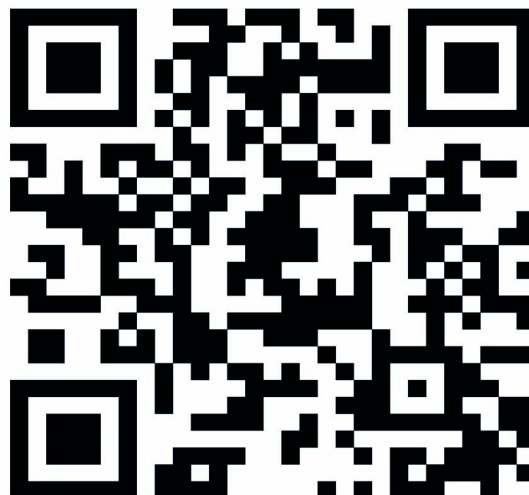




Table des matières

1 Préface

Votre chariot	2
Description du chariot	2
Généralités	4
Etiquetage CE	5
Déclaration de conformité CE conformément à la Directive sur les machines	6
Accessoires	7
Points d'étiquetage	8
Plaque constructeur	10
Numéro de production	10
Informations StVZO (règlement relatif à l'admission des véhicules à la circulation routière)	11
Plaque constructeur d'une batterie lithium-ion	11
Utilisation du chariot	11
Mise en service	11
Utilisation correcte	12
Utilisation correcte pendant le remorquage	12
Usage non autorisé	13
Lieu d'utilisation	13
Stationnement à des températures inférieures à -10 °C	15
Utilisation des plateformes de travail	15
Informations sur la documentation	16
Champ d'application de la documentation	16
Documentation supplémentaire	17
Date de parution et actualité de la notice d'instructions	18
Droits d'auteur et droits relatifs aux marques commerciales	18
Explication des symboles d'informations utilisés	18
Liste d'abréviations	19
Définition des directions	21
Dessins schématiques	22
Questions environnementales	23
Emballage	23
Mise au rebut de composants et de batteries	23

2 Sécurité

Définition des personnes responsables	26
Exploitant	26
Spécialiste	26
Conducteurs	27



Table des matières

Principes de base d'un fonctionnement en toute sécurité	29
Assurance couvrant les locaux de la société	29
Caractéristiques spéciales lors de l'utilisation de batteries lithium-ion (variante)	30
Modifications et post-équipement	33
Changements au protège-conducteur et aux charges de toit	36
Avertissement concernant les pièces qui ne sont pas d'origine	36
Dégâts, défauts et mauvaise utilisation des systèmes de sécurité	37
Pneus	38
Équipement médical	39
Faire preuve de prudence en contrôlant des vérins à gaz et des accumulateurs de pression	40
Longueur des bras de fourche	40
Risque résiduel	42
Risques et dangers résiduels	42
Risques particuliers liés à l'utilisation du chariot et de ses montages auxiliaires	44
Vue d'ensemble des risques et des contre-mesures	46
Danger pour les employés	49
Essais de sécurité	51
Inspection de sécurité régulière du chariot	51
Test d'isolation	51
Réglementation relative à la sécurité pour la manipulation de consommables	53
Consommables autorisés	53
Huiles	53
Liquide hydraulique	54
Acide de batterie	55
Mise au rebut des consommables	56
Emissions	57
3 Vues d'ensemble	
Aperçu général	62
Vue générale du poste de conduite	64
Vide-poches et porte-gobelet	65
Éléments de commande et éléments d'affichage	66
Unité d'affichage et de commande	66
Affichage de la batterie lithium-ion	67
Éléments de commande pour les fonctions hydrauliques et d'entraînement	68
Multi-leviers	69
Minilevier dupliqué	70
Minilevier trois voies	71

Table des matières

Minilevier quatre voies	72
Joystick 4Plus	73
Fingertip	74
Mini console	75
4 Fonctionnement	
Contrôles et tâches avant l'utilisation quotidienne	78
Contrôles visuels et contrôle du fonctionnement	78
Monter et descendre du chariot	82
Réglage du siège conducteur MSG 65/MSG 75	83
Ceinture de sécurité	87
Réglage de l'accoudoir	90
Réglage de la colonne de direction	91
Déverrouillage du bouton d'arrêt d'urgence	92
Fonctionnement de l'avertisseur sonore	93
Cabine conducteur	94
Contrôle du bon fonctionnement du système de freinage	96
Contrôle du bon fonctionnement du système de direction	99
Contrôle de la fonction arrêt d'urgence	100
Contrôle du bon fonctionnement de la position verticale du mât élévateur (variante)	101
Réglage du zéro de la mesure de charge (variante)	101
Mise en marche	103
Allumage de l'interrupteur à clé	103
Autorisation d'accès avec code PIN (variante)	105
Unité d'affichage et de commande	116
Indicateurs	116
Réglages des affichages	118
Symboles à l'écran	120
Réglage de la date et de l'heure	125
Réinitialisation des kilomètres et des heures de fonctionnement par jour	125
Choix de la langue	126
Softkeys pour commander diverses variantes d'équipement	126
Mode économique Blue-Q	128
Description fonctionnelle	128
Désactivation de consommateurs supplémentaires	129
Activation et désactivation du mode économique Blue-Q	129
Configuration du mode économique Blue-Q	130
Conduite	132
Réglementation relative à la sécurité pendant la conduite	132

Table des matières

Chaussées	134
Réglage du programme vitesse	138
Sélection du sens de la marche	139
Actionnement du sélecteur de sens de marche, version multileviers	140
Actionnement du sélecteur de sens de marche, version à minilevier	140
Actionnement du commutateur à bascule verticale pour le « sens de la marche », version joystick 4Plus	141
Actionner le sélecteur de sens de la marche, version Fingertip	141
Commande du sélecteur de sens de la marche, version à mini-console	142
Activation du mode entraînement	142
Activation du mode entraînement, version pédale double (variante)	144
Fonctionnement du frein de service	147
Frein de stationnement	148
Actionnement du frein de stationnement mécanique	148
Actionner le frein de stationnement électrique.	150
Dysfonctionnements du frein de stationnement électrique	156
Direction	164
Réduction de la vitesse dans les courbes (Curve Speed Control)	165
Réduction de la vitesse avec une charge levée (variante)	166
Stationnement	167
Stationnement du chariot en toute sécurité et désactivation du chariot	167
Cale de roue (variante)	168
Levée	169
Variantes des systèmes de levage	169
Types de mât élévateur	169
Éléments de commande du système de levage	170
Système de levage à multi-levier	172
Commande du système de levage à l'aide d'un minilevier dupliqué	173
Commande du système de levage à l'aide d'un minilevier triple	174
Commande du système de levage à l'aide d'un minilevier quadruple	175
Commande du système de levage à l'aide du joystick 4plus	176
Commande du système de levage au moyen de la console fingertip	178
Remplacement des bras de fourche	179
Rallonge de fourche (variante)	181
Fonctionnement avec les bras de fourche réversibles (variante)	183
Dysfonctionnements en mode de levée	184
Fonction de blocage hydraulique	186
Coupure de la levée automatique (variante)	187
Position verticale du mât élévateur (variante)	188
Manutention de charges	193
Règles de sécurité lors de la manipulation de charges	193



Table des matières

Avant de monter une charge	194
Mesure de charge (variante)	195
Prise de charges	198
Zone dangereuse	199
Transport de palettes	200
Transport de charges suspendues	201
Levée de charge	202
Transport d'une charge	206
Dépose des charges	207
Conduite sur des rampes en montée ou en descente	209
Conduite sur des monte-charges	210
Circulation sur des passerelles de chargement	211
Montages auxiliaires	213
Installation des montages auxiliaires	213
Dépressurisation du circuit hydraulique	215
Instructions générales pour la commande des montages auxiliaires	219
Régulation des montages auxiliaires à l'aide du fonctionnement multi-leviers	221
Commande des pièces auxiliaires avec les commandes multi-leviers et la 5e fonction	223
Commande des montages auxiliaires à l'aide d'un minilevier dupliqué	225
Commande des montages auxiliaires à l'aide du minilevier dupliqué et de la 5e fonction	227
Contrôle des montages auxiliaires à l'aide d'un minilevier triple	229
Contrôle des montages auxiliaires à l'aide du minilevier triple et la 5e fonction	231
Contrôle des montages auxiliaires à l'aide d'un minilevier quadruple	233
Commande des montages auxiliaires à l'aide du minilevier quadruple et de la 5e fonction	235
Commande des montages auxiliaires à l'aide du Joystick 4Plus	237
Commande des montages auxiliaires avec le Joystick 4Plus et la 5e fonction	239
Contrôle des montages auxiliaires avec fonction fingertip	241
Commande des montages auxiliaires avec commandes fingertip et 5e fonction	243
Mécanisme de verrouillage de la pince (variante)	245
Monter une charge en utilisant des pièces auxiliaires	250
Equipements auxiliaires	251
Allumage et extinction de l'éclairage	251
Activation et désactivation du phare de travail pour la marche arrière	252
Allumage et extinction du gyrophare	252
Mise en marche et arrêt du système des feux de détresse	253
Activation et désactivation des clignotants	253
Allumage et extinction des projecteurs de travail doubles.	256
STILL SafetyLight (variante)	259
Fonctionnement de l'essuie-glace/lave-glace	260



Table des matières

Remplissage du lave-glace	260
FleetManager (variante)	261
Reconnaissance des chocs (variante)	261
Systèmes de retenue de l'opérateur (variantes)	261
Capteur de plafond (variante)	262
Cabine	268
Ouverture de la porte de cabine	268
Fermeture de la porte de cabine	269
Ouverture des vitres latérales	269
Fermeture des vitres latérales	269
Fonctionnement de l'éclairage intérieur	270
Fonctionnement du chauffage de lunette arrière	271
Radio (variante)	271
Système de chauffage (variante)	272
Vitre de toit pivotante (variante)	275
Ecritoire (variante)	275
Utilisation de la remorque	276
Charge remorquée	276
Boulon d'accouplement dans le contrepoids	277
Crochet d'attelage automatique	279
Traction de remorques	288
Travail chambre froide	290
Affichage des messages	293
Afficher le contenu	293
Tableau des codes d'erreur	293
Messages généraux	298
Messages spécifiques à l'entraînement	307
Procédure en cas d'urgence	311
Arrêt d'urgence	311
Procédure en cas de renversement du chariot	312
Marteau de secours	313
Descente d'urgence	313
Fonctionnement d'urgence du frein de stationnement électrique	316
Remorquage	318
Branchement et débranchement de la prise mâle batterie	321
Branchement de la prise mâle batterie	321
Débranchement de la prise mâle batterie.	322
Manipulation de la batterie au plomb	323
Réglementation relative à la sécurité pour la manipulation de la batterie	323
Entretien de la batterie	326

Table des matières

Contrôle de l'état de la batterie, du niveau et de la densité d'acide	328
Contrôle de l'état de charge de la batterie	329
Charge de la batterie	330
Charge de la batterie par le volet de charge de la batterie	333
Charge d'égalisation pour préserver la capacité de batterie	336
Manipulation de la batterie lithium-ion	339
Réglementation relative à la sécurité pour la manipulation de la batterie lithium-ion	339
Batteries lithium-ion « GGS Li-ion 80 V » 24,1 kWh et 60 kWh	342
Messages affichés sur l'unité d'affichage et de commande	344
Réglementation relative au stockage des batteries lithium-ion	345
Contrôle de l'état de charge de la batterie	347
Charge de la batterie	350
Remplacement et transport de la batterie	352
Informations générales sur le remplacement de la batterie	352
Installation d'un type de batterie différent	353
Conversion aux batteries lithium-ion	353
Ouverture/fermeture du couvercle de batterie	355
Informations spéciales sur l'installation d'une batterie lithium-ion	358
Remplacement de la batterie à l'aide d'un chariot élévateur ou d'un transpalette	359
Remplacement de la batterie à l'aide d'un bac de remplacement (variante)	363
Remplacement de la batterie avec le support de batterie hydraulique	367
Transport de la batterie au plomb-acide par grue	375
Transport de la batterie lithium-ion par grue	376
Nettoyage du chariot	377
Nettoyage du chariot.	377
Nettoyage de l'équipement électrique	379
Nettoyage des chaînes de charge	380
Nettoyage des vitres	381
Après le nettoyage	381
Transport du chariot	383
Transport	383
Chargement par grue	385
Mise hors service	389
Mise hors service et entreposage du chariot	389
Remise en service après la mise hors service	391
5 Entretien	
Réglementation relative à la sécurité lors de l'entretien	394
Informations générales	394
Travail sur l'équipement hydraulique	394



Table des matières

Travail sur l'équipement électrique	394
Dispositifs de sécurité	395
Régler les valeurs	395
Levage au cric	395
Travail à l'avant du chariot	396
Informations générales pour l'entretien	398
Qualifications du personnel	398
Informations pour effectuer l'entretien	398
Entretien — 1 000 heures/annuel	401
Entretien – 3 000 heures / tous les deux ans	405
Commande des pièces de rechange et des pièces d'usure	405
Qualité et quantité des moyens de production requis	406
Plan de graissage	407
Tableau d'entretien	409
Accès aux points d'entretien	412
Dépose et montage du cache-soupape	412
Ouverture de la boîte à fusibles	412
Préservation de la disponibilité opérationnelle	414
Graissage des articulations et des commandes	414
Vérification du verrouillage de batterie et du couvercle de batterie	414
Entretien de la ceinture de sécurité	416
Contrôle du siège conducteur	417
Entretien des roues et des pneus	418
Entretien de l'essieu directeur	420
Contrôle de la batterie	422
Contrôle des fusibles	422
Remplacement des fusibles	424
Contrôle du niveau d'huile hydraulique	426
Contrôle de l'étanchéité du circuit hydraulique	427
Lubrification du mât élévateur et des rails de roulement	429
Graissage du crochet d'attelage automatique	429
Préservation de la disponibilité opérationnelle pour le travail chambre froide	432
Remplacement du tapis filtrant de chauffage	432
Entretien des 1 000 heures / entretien annuel	435
Autres activités	435
Contrôle des connexions de câbles	435
Contrôle du niveau d'huile hydraulique du caisson batterie hydraulique	435
Graissage des éléments coulissants	437
Lubrification des rails arrêtoirs	437
Contrôle de l'étanchéité des vérins de levage et des raccords	439
Contrôle des bras de fourche	440



Table des matières

Vérification des bras de fourche réversibles	440
Vérification de la double pédale	441
Contrôle du cadre d'échange de la batterie	441
6 Données techniques	
Dimensions	444
Fiche technique VDI pour RX60-25 et RX60-25/600	446
Fiche technique VDI pour RX60-25L et RX60-25L/600	451
Fiche technique VDI pour RX60-30 et RX60-35	456
Fiche technique VDI pour RX60-30L et RX60-30L/600	461
Dimensions ergonomiques	466
Informations sur la batterie au plomb-acide	467
Informations sur la batterie lithium-ion	469
Affectation des fusibles	470
Assignation des fusibles des équipements standard	470
Affectation des fusibles des variantes d'équipement	471





1

Préface

Votre chariot

Votre chariot

Description du chariot

General (Généralités)

Le STILL RX60 25-35 est un chariot à contre-poids à entraînement électrique équipé d'un essieu oscillant arrière. Le chariot a une capacité de charge de 2,5 à 3,5 tonnes. Une capacité de charge jusqu'à 3,0 tonnes avec un centre de gravité de charge de 600 mm est également disponible. Le chariot peut atteindre une vitesse maximale de 20 km/h sans charge.

Il est adapté à une utilisation en intérieur et extérieur.

L'unité d'affichage et de commande gère toutes les fonctions qui ne sont pas appelées par les éléments de commande pour les fonctions hydrauliques et les fonctions d'entraînement. Tous les messages et toutes les informations sur les conditions de conduite sont communiqués via l'écran. L'unité d'affichage et de commande utilise l'état de charge actuel de la batterie et le programme vitesse sélectionné pour calculer l'autonomie restante avant la recharge nécessaire de la batterie et affiche cette information.

Le chariot prend en charge toutes les fonctions de FleetManager 4.0 (variante).

Système de freinage

Le système de freinage du chariot comprend trois freins différents :

- Frein de service
- Frein à récupération
- Frein de stationnement actionné mécaniquement
- Frein de stationnement actionné électriquement (variante)

Le frein de service est un frein multidisque à bain d'huile sans usure. Ce frein multidisque est utilisé comme frein de service pour freinage intensif ou freinage d'urgence à l'aide de la pédale de frein. En mode de fonctionnement normal, le frein à récupération du moteur de traction électrique intervient. Le frein à ré-



cupération transforme l'énergie d'accélération du chariot en énergie électrique. Ceci entraîne le ralentissement du chariot dès que la pédale d'accélérateur est relâchée. En retirant complètement le pied de la pédale d'accélérateur, le chariot freine jusqu'à l'arrêt. Un frein de stationnement garantit l'immobilisation du chariot lors du stationnement.

Circuit hydraulique

La puissance du système de direction et des vérins de levage et d'inclinaison du mât élévateur est fournie par une pompe hydraulique actionnée par un moteur électrique.

La technologie de valve proportionnelle offre une grande sensibilité de mouvement et une manipulation sûre de la charge. Les fonctions hydrauliques peuvent être paramétrées individuellement par le centre d'entretien agréé.

Jusqu'à trois circuits hydrauliques peuvent être utilisés pour activer les montages auxiliaires (variante). En fonction de l'équipement, un accumulateur de pression hydraulique est également disponible dans le circuit de levage. Il a pour fonction d'amortir les pics de pression dans le circuit hydraulique.

Entraînement

Les deux roues avant du RX60 25-35 STILL sont entraînées par un entraînement triphasé sans entretien au niveau de l'essieu avant grâce à la technologie 80 volts.

Les batteries au plomb-acide et les batteries lithium-ion pouvant être remplacées depuis le côté servent de source d'alimentation en tension. Dans les deux cas, les chariots peuvent être fournis en tant que variante chambre froide.

Le conducteur peut déterminer la consommation d'énergie et les performances du chariot en utilisant le mode économique « Blue-Q », ce qui permet au réglage requis pour chaque application en cours d'être appelé via l'unité d'affichage et de commande.



Votre chariot

Direction

La direction de roue arrière hydraulique sans recul « Curve Speed Control » (CSC) garantit la stabilité dans les virages, permettant au chariot d'avoir un petit rayon de braquage et de manœuvrer dans des allées étroites.

Fonctionnement

Un multi-levier, un levier fingertip, un mini-levier et le Joystick 4Plus sont disponibles comme éléments de commande pour les fonctions hydrauliques. Ces éléments de commande permettent un contrôle précis et en douceur de la vitesse de levée grâce à des valves à commande directe et à la technologie de valve proportionnelle.

Pour le mode entraînement, le chariot dispose soit de la commande par pédale unique, soit de la commande par pédale double. La pédale d'accélérateur est utilisée pour accélérer et pour freiner (frein électrique) le chariot. En cas d'urgence ou lors du transport de charges lourdes, le conducteur peut également freiner le chariot à l'aide du frein de service en appuyant sur la pédale de frein. Sur les chariots à commande par pédale double, le chariot est doté d'une pédale pour la « marche avant » et d'une pédale pour la « marche arrière ». Le comportement d'accélération et de freinage peut être choisi individuellement à partir de cinq programmes vitesse différents.

L'unité d'affichage et de commande surveille les fonctions du chariot, y compris chaque cellule de la batterie lithium-ion.

Généralités

Le chariot décrit dans cette notice d'instructions est conforme aux normes et aux réglementations en vigueur relatives à la sécurité.

Si le chariot est utilisé sur la voie publique, il doit être conforme à la réglementation nationale en vigueur dans le pays où il est utilisé. Le permis de conduire doit être délivré par les autorités compétentes.

Le chariot est équipé des dernières avancées technologiques. Le respect de cette notice d'instructions permet de manipuler le chariot en toute sécurité. En respectant les spécifications de cette notice d'instructions, la fonctionnalité et les caractéristiques homologuées du chariot sont conservées.

Se familiariser avec la technologie, la comprendre et l'utiliser en toute sécurité ; cette notice d'instructions fournit les informations nécessaires et permet d'éviter des accidents et de maintenir le chariot prêt à fonctionner au-delà de la période de garantie.

Par conséquent :

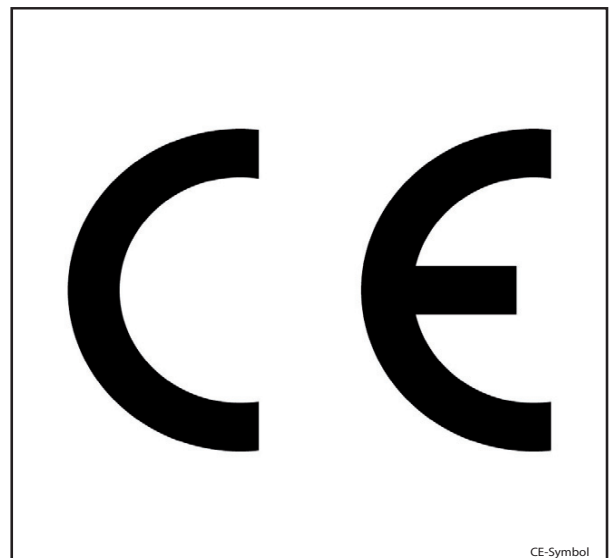
- Avant la mise en service du chariot, lire la notice d'instructions et suivre les instructions.
- Toujours suivre toutes les informations de sécurité contenues dans la notice d'instructions et sur le chariot.

Etiquetage CE

Le fabricant utilise un étiquetage CE pour indiquer que le chariot est conforme aux normes et aux réglementations en vigueur lors de sa commercialisation. Cela est confirmé par la déclaration de conformité CE fournie. L'étiquette CE est fixée à la plaque constructeur.

Un changement structurel indépendant ou un ajout apporté au chariot peut affecter la sécurité, et ce manque de fiabilité invalide alors la déclaration de conformité CE.

La déclaration de conformité CE doit être soigneusement conservée et mise à la disposition des autorités compétentes.





Déclaration de conformité CE conformément à la Directive sur les machines

Déclaration

STILL GmbH
Berzeliusstraße 10
D-22113 Hambourg Allemagne

Nous déclarons que le

Chariot de manutention
Modèle

conformément à la présente notice d'instructions
conformément à la présente notice d'instructions

est conforme à la dernière version de la directive sur les machines 2006/42/CE.

Personnel autorisé à rédiger la documentation technique :

Voir Déclaration de conformité CE

STILL GmbH



Accessoires

- Clé de contact (2 pièces)
- Clé pour cabine (variante)
- Clé à douille hexagonale pour descente d'urgence
- Cadre de remplacement de la batterie



1 Préface

Votre chariot

Points d'étiquetage

1 Directional arrow icon (forward/backward)

2 Warning triangle and open book icon

3 DANGER icon: No passengers

4 DANGER icon: No standing on forks

5 DANGER icon: No carrying loads on forks

6 DANGER icon: No driving on slopes

7 DANGER icon: No driving on uneven ground

8 DANGER icon: No driving with tilted mast

9 DANGER icon: No driving with tilted mast

10 Parking symbol (P) with arrows

11 Parking symbol (P) with arrows

12 STOP sign and directional arrows

13 DANGER icon: No standing on forks

14 Hook symbol

15 Hook symbol

16 Fuel tank icon

17 STILL GmbH Hamburg inspection label (FEM 4.004)

18 STILL GmbH 20xx inspection stamp

19 BATTERIESERVICE label

20 Forklift operation diagram

21 Battery capacity label: max. kg, min. kg

22 DANGER icon: No passengers

23 DANGER icon: No standing on forks

24 Technical specification table

25 Load capacity table

26 Mast height diagram

27 STVZO-angaben label

28 CE mark and technical specifications

29 Vertical stack of safety icons: warning triangle, open book, directional arrows, DANGER, no passengers, no standing on forks, no carrying loads, no driving on slopes, no driving on uneven ground, no driving with tilted mast.



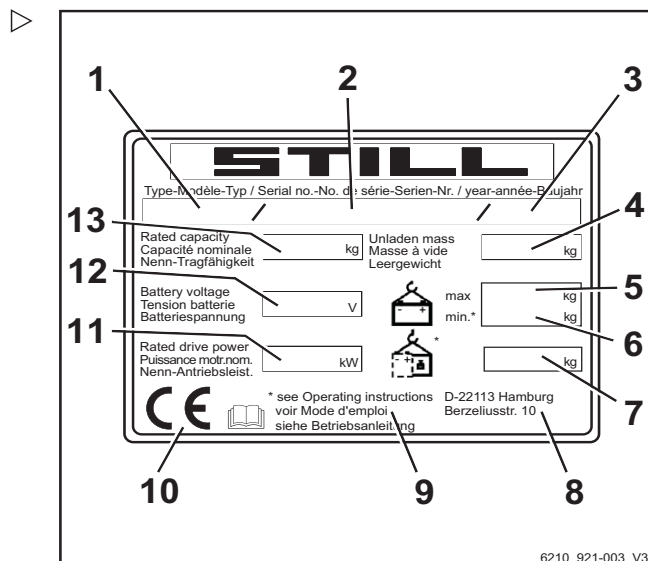
1	Notice : Attacher la ceinture de sécurité	15	Notice : Point de fixation du mécanisme de levage
2	Notice : Attention / Lire la notice d'instructions	16	Notice : Réservoir d'huile hydraulique
3	Panneau d'avertissement : Les passagers sont interdits	17	Notice : Test FEM
4	Panneau d'avertissement : Danger de cisaillement	18	Logo du fabricant
5	Panneau d'avertissement : Danger, liquide sous haute pression	19	Logo du fabricant
6	Panneau d'avertissement : Ne pas se tenir sous la fourche	20	Notice : Capteur de plafond (à côté de l'unité d'affichage et de commande)
7	Panneau d'avertissement : Ne pas monter sur la fourche	21	Plaque constructeur pour conversion aux batteries lithium-ion
8	Panneau d'avertissement : Risque de court-circuit dû au cisaillement	22	Logo du fabricant
9	Notice : Ne pas sauter du chariot en cas de renversement du chariot / Se pencher du côté opposé à la direction du renversement	23	Notice : Déverrouillage
10	Notice : Frein de stationnement desserré	24	Plaque constructeur
11	Notice : Frein de stationnement serré	25	Etiquette capacité de charge
12	Notice : « Commande par pédale double »	26	Numéro de production
13	Panneau d'avertissement : Danger de cisaillement	27	Notice : Informations StVZO (réglementation allemande relative à la circulation routière)
14	Notice : Point de fixation du mécanisme de levage	28	Notice : Entretien de la batterie
		29	Notice : Attention / Lire la notice d'instructions / Attacher la ceinture de sécurité / Actionner le frein de stationnement en quittant le chariot / Les passagers sont interdits / Ne pas sauter du chariot en cas de renversement / Se pencher dans la direction opposée au sens du renversement

Votre chariot

Plaque constructeur

Le chariot peut être identifié en fonction des informations figurant sur la plaque constructeur.

Les informations relatives au poids de la batterie (5, 6) et du lest (7) s'appliquent uniquement aux chariots électriques.



- 1 Type
- 2 Numéro de production
- 3 Année de construction
- 4 Poids à vide en kg
- 5 Poids maximal autorisé de la batterie en kg
- 6 Poids minimal autorisé de la batterie en kg
- 7 Lest additionnel en kg
- 8 Adresse du fabricant
- 9 Pour de plus amples informations, consulter les caractéristiques techniques contenues dans ce mode d'emploi
- 10 Etiquetage CE
- 11 Puissance motrice nominale en kW
- 12 Tension de la batterie en V
- 13 Capacité de charge nominale en kg

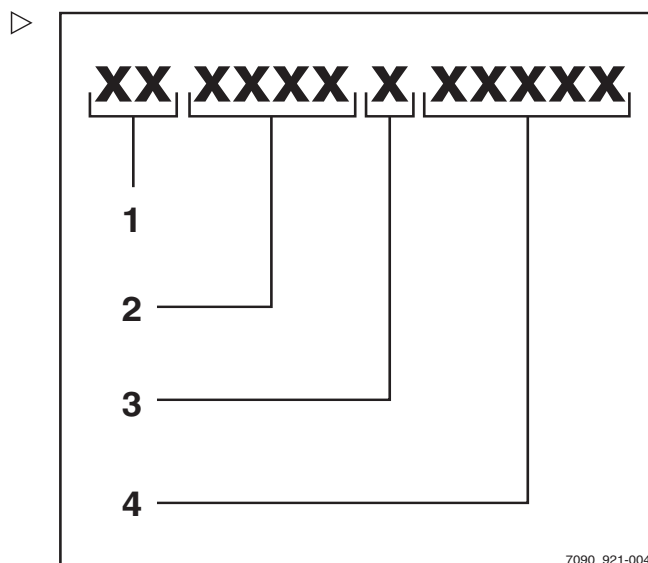
Numéro de production

i REMARQUE

Le numéro de production est utilisé pour identifier le chariot. Il est indiqué sur la plaque constructeur et servir de référence pour toutes les questions techniques.

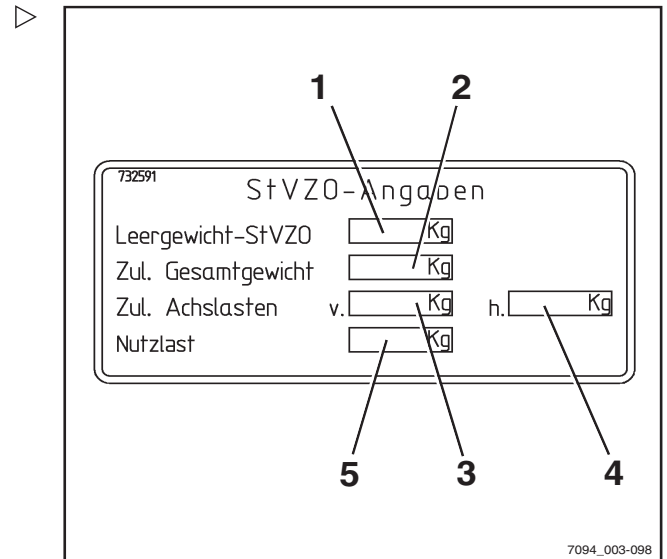
Le numéro de production contient les informations codées suivantes :

- Lieu de production (1)
- Modèle (2)
- Année de construction (3)
- Séquence de chiffres(4)



Informations StVZO (règlement relatif à l'admission des véhicules à la circulation routière)

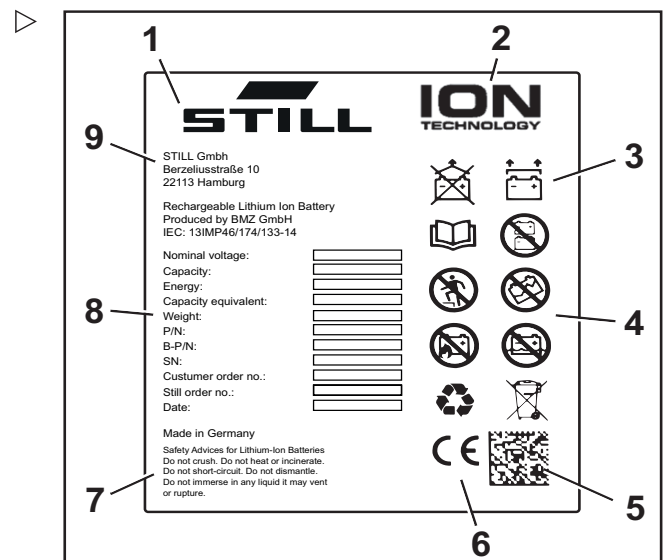
Cette étiquette présente des informations sur le poids et la répartition de la charge du chariot.



- 1 Poids à vide (en kg)
- 2 Poids total autorisé (en kg)
- 3 Poids autorisé sur l'essieu avant (en kg)
- 4 Poids autorisé sur l'essieu arrière (en kg)
- 5 Charge utile (en kg)

Plaque constructeur d'une batterie lithium-ion

- 1 Fabricant
- 2 Technologie
- 3 Informations sur le transport
- 4 Informations générales d'utilisation
- 5 Code matriciel de données pour le centre d'entretien agréé
- 6 Etiquetage CE
- 7 Informations de sécurité
- 8 Données / données techniques
- 9 Adresse du fabricant



Utilisation du chariot

Mise en service

La mise en service est l'utilisation conforme initiale du chariot.



Utilisation du chariot

Les étapes nécessaires à la mise en service diffèrent selon le modèle et l'équipement du chariot. Ces étapes exigent des travaux préparatoires et des réglages qui ne peuvent pas être effectués par l'exploitant. Voir aussi le chapitre intitulé « Définition des personnes responsables ».

- Pour mettre le chariot en service, contacter le centre d'entretien agréé.

Utilisation correcte

Le chariot décrit dans la présente notice d'instructions est adapté au levage, au transport et au gerbage de charges.

Le chariot ne peut être utilisé qu'aux fins pour lesquelles il a été conçu, comme décrit dans la présente notice d'instructions.

Si le chariot doit être utilisé à d'autres fins que celles spécifiées dans la notice d'instructions, il convient d'obtenir au préalable l'autorisation du constructeur et, le cas échéant, des autorités compétentes pour limiter le danger au maximum.

La charge maximale à soulever est spécifiée sur la plaque de capacité (diagramme de puissance) et ne doit pas être dépassée ; voir aussi le chapitre intitulé « Avant la prise d'une charge ».

Utilisation correcte pendant le remorquage

Ce chariot élévateur convient pour la traction occasionnelle de remorques et il est équipé d'un dispositif de remorquage à cette fin. Ce remorquage occasionnel ne doit pas dépasser 2 % du temps de fonctionnement quotidien. Si le chariot doit être utilisé régulièrement à des fins de remorquage, demander conseil au fabricant.

La réglementation sur l'utilisation d'une remorque doit être observée ; voir le chapitre « Utilisation d'une remorque ».

Usage non autorisé

L'exploitant ou le conducteur, et non le fabricant, est responsable des risques engendrés par un usage incorrect.

REMARQUE

Merci de respecter la définition des personnes responsables : « exploitant » et « conducteur ».

Une utilisation à des fins différentes de celles décrites dans ce mode d'emploi est interdite.



DANGER

Tomber du chariot pendant qu'il se déplace présente un risque de blessure mortelle.

- Il est interdit de transporter des passagers sur le chariot.

Le chariot élévateur ne doit pas être utilisé dans les zones présentant un risque d'incendie, d'explosion ou de corrosion, ou dans les endroits particulièrement poussiéreux.

Le gerbage ou le dégerbage n'est pas autorisé sur des surfaces inclinées ou des rampes.

Lieu d'utilisation

Le chariot peut être utilisé à l'extérieur et à l'intérieur des bâtiments. L'utilisation sur la voie publique n'est autorisée qu'avec la variante d'équipement « StVZO » (règlement allemand relatif à l'admission des véhicules à la circulation routière).

Si le chariot est utilisé sur la voie publique, il doit être conforme à la réglementation nationale du pays où il est utilisé.

Le sol doit avoir une capacité de charge suffisante (béton, asphalte) et une surface rugueuse. Les chaussées, les zones de travail et les largeurs d'allées doivent être conformes aux spécifications de la présente notice d'instructions ; voir le chapitre intitulé « Chaussées ».



Utilisation du chariot

Il est permis de conduire sur des gradients ascendants et descendants à condition de respecter les données et les spécifications indiquées, voir le chapitre « Voies de circulation ».

Le chariot convient pour une utilisation en intérieur et en extérieur, des tropiques jusqu'aux pays nordiques (plage de température : -20 °C à +40 °C).

Si le chariot doit être utilisé en chambre froide, il doit être configuré en conséquence et, si nécessaire, homologué pour un tel environnement ; voir le chapitre intitulé « Travail chambre froide ».

⚠ ATTENTION

Les batteries peuvent geler !

Si le chariot stationne à une température ambiante inférieure à -10 °C pendant une longue période, les batteries refroidissent. L'électrolyte peut geler et endommager les batteries. Le chariot n'est alors pas opérationnel.

- A des températures ambiantes inférieures à -10 °C, le chariot ne doit stationner que sur de courtes périodes.

L'exploitant doit assurer une protection contre les incendies adaptée à l'application concernée dans l'environnement du chariot. Selon l'application, une protection contre les incendies supplémentaire doit être apportée au chariot. En cas de doute, contacter les autorités compétentes.

i REMARQUE

Merci de respecter la définition de la personne responsable : « exploitant ».



Stationnement à des températures inférieures à -10 °C

⚠ ATTENTION

Les batteries peuvent geler !

Si le chariot est stationné à une température ambiante inférieure à -10 °C pendant une longue période, les batteries refroidissent. L'électrolyte peut geler et endommager les batteries. Le chariot n'est alors pas opérationnel.

- Lorsque la température ambiante est en dessous de -10 °C, ne stationner le chariot que pour de courtes périodes.

Utilisation des plateformes de travail

⚠ PRUDENCE

L'utilisation de plateformes de travail est régie par les lois nationales. L'utilisation de plateformes de travail est uniquement autorisée si la législation du pays d'utilisation le permet.

- Respecter la législation nationale.
- Avant d'utiliser des plateformes de travail, consulter les autorités locales compétentes.

Informations sur la documentation

Informations sur la documentation

Champ d'application de la documentation

- Notice d'instructions d'origine
- Notice d'instructions d'origine pour les montages auxiliaires (variante)
- Catalogue des pièces de rechange
- En fonction de l'équipement du chariot, la notice d'instructions « UPA » est également fournie

REMARQUE

Se reporter aux informations complémentaires dans la section intitulée « Règles destinées aux exploitants de chariots de maintenance ».

Cette notice d'instructions décrit toutes les mesures requises pour un fonctionnement sûr et un entretien adéquat du chariot dans toutes les variantes disponibles au moment de la publication. La documentation des versions spéciales destinées à satisfaire les demandes des clients (UPA) se trouve dans une notice d'instructions séparée. Pour toute question, contacter un centre d'entretien agréé.

Saisir le numéro de production et l'année de fabrication de la plaque constructeur dans l'espace prévu :

Numéro de production :

Année de fabrication :

Merci d'indiquer le numéro de production pour toute question technique.

Chaque chariot est fourni avec une notice d'instructions. Cette notice doit être conservée soigneusement et se trouver à la disposition du conducteur et de l'exploitant à tout moment. L'emplacement de rangement est indiqué dans le chapitre intitulé « Vues d'ensemble ».

Si la notice d'instructions est perdue, l'exploitant doit immédiatement en demander une autre au fabricant.

La notice d'instructions est incluse dans le catalogue des pièces de rechange et peut donc être de nouveau commandée comme telle.

Le personnel chargé d'utiliser et d'entretenir l'équipement doit connaître cette notice d'instructions.

L'exploitant doit s'assurer que tous les utilisateurs ont reçu, lu et compris la présente notice d'instructions.

Ranger la documentation complète en sécurité et la remettre au nouvel exploitant lors de la vente ou du transfert ultérieur du chariot.

REMARQUE

Merci de respecter la définition des personnes responsables : « exploitant » et « conducteur ».

Merci de lire les spécifications de la présente notice d'instructions et de s'y conformer. Pour toute question, suggestion d'amélioration ou pour signaler une erreur, contacter le centre d'entretien agréé.

Documentation supplémentaire

Ce chariot de manutention peut être équipé d'équipements non prévus (UPA) qui diffèrent de l'équipement de série et/ou des variantes.

Le UPA peut être, par exemple :

- Capteurs spéciaux
- Montages auxiliaires spéciaux
- Dispositifs de remorquage
- Montages auxiliaires personnalisés

Dans ce cas, le chariot de manutention est pourvu d'une documentation supplémentaire. Celle-ci peut se présenter sous forme d'un encart ou d'une notice d'instructions séparée.

La notice d'instructions d'origine de ce chariot de manutention est valable sans restriction pour l'utilisation de l'équipement standard et de ses variantes. Les informations de fonctionnement et de sécurité dans la notice d'instructions d'origine sont toujours valides



Informations sur la documentation

dans leur intégralité à moins d'être contredites dans cette documentation supplémentaire.

Les qualifications requises pour le personnel ainsi que les intervalles d'entretien peuvent varier. Ceci est défini dans la documentation supplémentaire.

- Pour toute question, contacter un centre d'entretien agréé.

Date de parution et actualité de la notice d'instructions

La date de parution de la présente notice d'instructions se trouve sur la page de titre.

STILL travaille constamment à l'évolution des chariots. Cette notice d'instructions est susceptible de changer, et toute réclamation fondée sur les informations et/ou les illustrations figurant dans la présente notice d'instructions ne saurait être recevable.

Prendre contact avec le centre d'entretien agréé pour obtenir une assistance technique concernant le chariot.

Droits d'auteur et droits relatifs aux marques commerciales

Les présentes instructions ne doivent pas être reproduites, traduites ou rendues accessibles à des tiers - y compris sous forme d'extraits - sauf en cas d'accord écrit exprès du fabricant.

Explication des symboles d'informations utilisés

DANGER

Indique les procédures à respecter absolument pour éviter les risques d'accidents mortels.

PRUDENCE

Indique les procédures à respecter absolument pour éviter les risques de blessures.

⚠ ATTENTION

Indique les procédures à respecter absolument pour éviter les dommages et/ou destructions matériels.

i REMARQUE

Pour les exigences techniques requérant une attention particulière.

🌿 REMARQUE D'ENVIRONNEMENT

Pour éviter des dommages environnementaux.

Liste d'abréviations

i REMARQUE

Cette liste d'abréviations s'applique à tous les types de notice d'instructions. Certaines abréviations mentionnées ici n'apparaissent pas nécessairement dans la présente notice d'instructions.

Abréviation	Signification	Explication
ABE	Unité d'affichage et de commande	
ArbSchG	Arbeitsschutzgesetz	Mise en œuvre allemande des directives de l'UE sur la santé et la sécurité au travail
BetrSichV	Betriebssicherheitsverordnung	Mise en œuvre allemande de la directive de l'UE sur les équipements de travail
BG	Berufsgenossenschaft	Compagnie d'assurance allemande pour l'entreprise et ses employés
BGG	Berufsgenossenschaftlicher Grundsatz	Principes et spécifications de test allemands en matière de santé et de sécurité au travail
BGR	Berufsgenossenschaftliche Regel	Réglementation et préconisations allemandes en matière de santé et de sécurité au travail
DGUV	Berufsgenossenschaftliche Vorschrift	Réglementation allemande relative à la prévention des accidents
CE	Communauté Européenne	Confirme la conformité aux directives européennes spécifiques à chaque produit (marque CE)
CEE	Commission on the Rules for the Approval of the Electrical Equipment	Commission internationale sur les règles d'homologation de l'équipement électrique

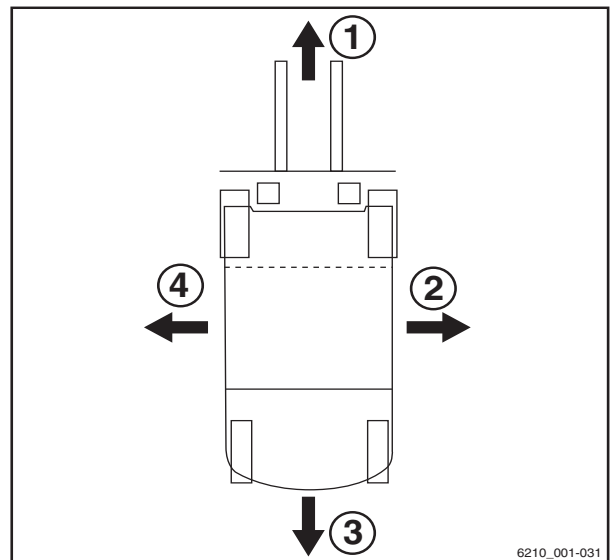
Informations sur la documentation

Abrévia-tion	Signification	Explication
DC	Direct Current	Courant continu
DFÜ	Datenfernübertragung	Transmission de données à distance
DIN	Deutsches Institut für Normung	Organisme allemand de normalisation
EG	Communauté européenne	
EN	Norme européenne	
FEM	Fédération Européene de la Manutention	Fédération européenne de manutention et d'équipement de stockage
F _{max}	maximum Force	Puissance maximale
GAA	Gewerbeaufsichtsamt	Autorité allemande pour la surveillance/publication de la réglementation de protection des travailleurs, de protection de l'environnement et de protection des consommateurs
GPRS	General Packet Radio Service	Transfert de paquets de données sur les réseaux sans fil
ID n°	Numéro ID	
ISO	International Organization for Standardization	Organisme allemand de normalisation
LAN	Local Area Network	Réseau local
K _{pA}	Incertitude des mesures des niveaux de pression sonore	
LED	Light Emitting Diode	Diode électroluminescente
L _p	Niveau de pression sonore sur le lieu de travail	
L _{pAZ}	Niveau de pression acoustique continu dans le poste de conduite	
LSP	Centre de gravité de la charge	Distance entre le centre de gravité de la charge et la face avant des dos de fourche
MAK	Concentration maximale sur le lieu de travail	Concentrations dans l'air maximales autorisées d'une substance sur le lieu de travail
Maxi	Maximum	Valeur maximale d'une quantité
Mini	Minimum	Valeur minimale d'une quantité
PIN	Personal Identification Number	Numéro d'identification personnel
EPI	Equipement de protection individuelle	
SE	Super-Elastic	Pneus superélastiques (bandages pleins)

Abréviation	Signification	Explication
SIT	Snap-In Tyre	Pneus à montage rapide, sans pièces de jante détachables
StVZO	Straßenverkehrs-Zulassungs-Ordnung	Réglementation allemande sur l'homologation des véhicules sur la voie publique
TRGS	Technische Regel für Gefahrstoffe	Décret sur les matériaux dangereux applicable en République fédérale d'Allemagne
VDE	Verband der Elektrotechnik Elektronik Informationstechnik	Association scientifique/technique allemande
VDI	Verein Deutscher Ingenieure	Association scientifique/technique allemande
VDMA	Verband Deutscher Maschinen- und Anlagenbau e.V.	L'association allemande de l'industrie du génie mécanique
WLAN	Wireless LAN	Réseau local sans fil

Définition des directions

Les directions « en avant » (1), « en arrière » (3), « vers la droite » (2) et « vers la gauche » (4) font référence à la position de montage des pièces vu du poste de conduite ; la charge est à l'avant.



6210_001-031

Informations sur la documentation

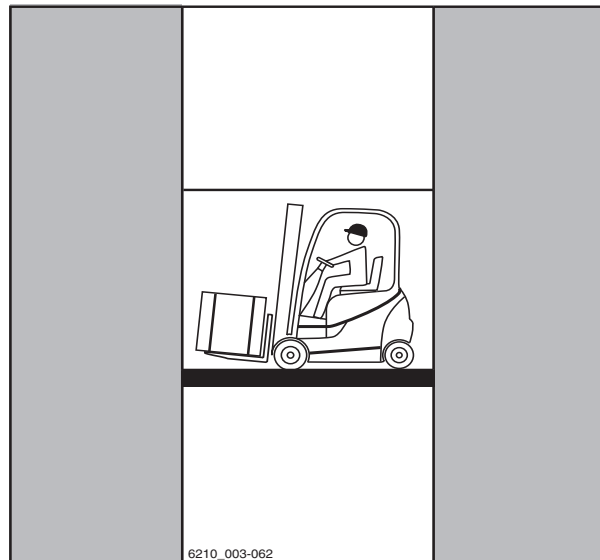
Dessins schématiques

Représentation des fonctions et opérations

Cette documentation explique la chaîne (habituellement séquentielle) de certaines fonctions ou opérations. Les diagrammes schématiques d'un chariot contrepoids servent à illustrer ces séquences.

REMARQUE

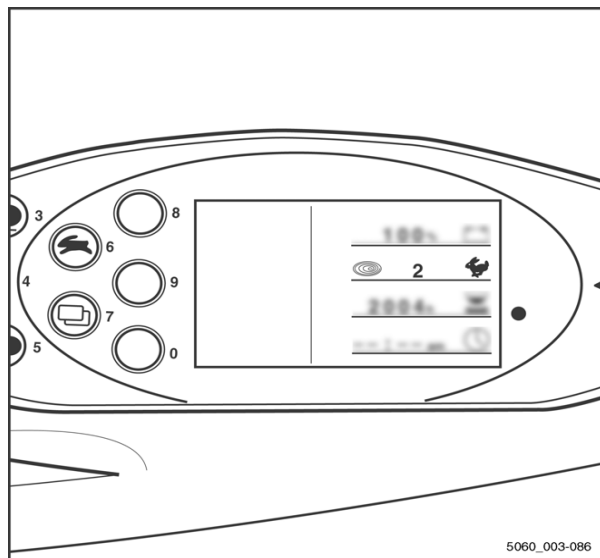
Ces schémas ne sont pas représentatifs de l'état structurel du chariot documenté. Les diagrammes sont uniquement utilisés dans le but de clarifier les procédures.



Représentation du calculateur de l'écran

REMARQUE

Les représentations des états de fonctionnement et des valeurs dans l'unité d'affichage et de commande sont des exemples et dépendent en partie de l'équipement du chariot. Par conséquent, les affichages réels des états de fonctionnement et des valeurs peuvent varier. Les informations qui ne sont pas pertinentes pour les descriptions ne sont pas présentées.





Questions environnementales

Emballage

Lors de la livraison du chariot, certaines pièces sont emballées pour une meilleure protection pendant le transport. Cet emballage doit être complètement retiré avant le premier démarrage.



REMARQUE D'ENVIRONNEMENT

Le matériel d'emballage doit être correctement mis au rebut après la livraison du chariot.

Mise au rebut de composants et de batteries

Le chariot est composé de différents matériaux. Si des composants ou des batteries doivent être remplacés et mis au rebut, ils doivent être :

- mis au rebut,
- traité ou
- recyclé selon les réglementations régionales et nationales en vigueur.



REMARQUE

Consulter la documentation fournie par le fabricant de batterie lors de la mise au rebut des batteries.



REMARQUE D'ENVIRONNEMENT

Nous recommandons de travailler avec une entreprise de gestion des déchets pour cela.



1

Questions environnementales

Préface



2

Sécurité



Définition des personnes responsables

Définition des personnes responsables

Exploitant

L'exploitant est la personne physique ou légale qui exploite le chariot ou sous l'autorité de laquelle il est exploité.

L'exploitant doit s'assurer que le chariot n'est utilisé qu'aux fins pour lesquelles il est conçu, et conformément aux consignes de sécurité énoncées dans cette notice d'instructions.

L'exploitant doit s'assurer que tous les utilisateurs lisent et comprennent les informations de sécurité.

L'exploitant est responsable de la planification et de l'exécution correcte des contrôles réguliers de sécurité.

Nous recommandons de respecter les spécifications nationales pour l'exécution de ces contrôles.

Spécialiste

Une personne qualifiée est un technicien de service ou une personne répondant aux critères ci-dessous :

- Une qualification validée qui atteste de son expertise professionnelle. Il peut s'agir d'une certification professionnelle ou d'un document similaire.
- Expérience professionnelle indiquant que le spécialiste a acquis une expérience pratique des chariots de manutention sur une période établie au cours de sa carrière. Pendant cette période, cette personne s'est familiarisée avec une vaste gamme de symptômes pour lesquels des contrôles doivent être effectués, par exemple suite à une évaluation des risques ou à une inspection quotidienne
- Une implication professionnelle récente dans le processus d'essai des chariots de manutention et des compétences supplémentaires adéquates sont indispensables. La personne qualifiée doit jouir d'une expérience dans la réalisation des essais en question ou de tests similaires. De plus, cette personne doit avoir connaissance des



derniers développements technologiques concernant le chariot de manutention à tester et du risque à évaluer.

Conducteurs

Ce chariot ne peut être conduit que par des personnes compétentes âgées de 18 ans au moins, formées à la conduite, ayant démontré leurs compétences de conduite et de manipulation de charges à l'entreprise ou à l'un de ses représentants, et ayant été spécifiquement désignées pour conduire le chariot. Une connaissance spécifique du chariot à utiliser est également requise.

Les obligations de formation indiquées au §3 de la Loi sur la santé et la sécurité au travail et au §9 des règles de sécurité sur le lieu de travail sont satisfaites si le conducteur a été formé conformément au BGG (Loi générale sur les associations de responsabilité civile des employeurs) 925. Respecter les réglementations locales.

Droits, devoirs et règles de comportement du conducteur

Le conducteur doit être formé à ses droits et ses devoirs.

Le conducteur doit bénéficier des droits requis.

Le conducteur doit porter un équipement de protection (vêtements de protection, chaussures de sécurité, casque, lunettes et gants de protection) adapté aux conditions, à la tâche et à la charge à soulever. Le conducteur doit porter des chaussures solides afin de pouvoir conduire et freiner en toute sécurité.

Le conducteur doit connaître la notice d'instructions, qui sera mise à sa disposition à tout moment.



Définition des personnes responsables

Le conducteur doit :

- avoir lu et compris la notice d'instruction,
- connaître les consignes à respecter pour utiliser le chariot en toute sécurité,
- être physiquement et mentalement capable de conduire le chariot sans danger.

⚠ DANGER

La consommation de drogues, alcool ou médicaments ayant un effet sur les réactions compromet l'aptitude à conduire le chariot.

Les individus sous l'influence des substances susmentionnées ne sont pas autorisés à travailler sur ou avec un chariot.

Interdiction d'utilisation par des personnes non-autorisées

Le conducteur est responsable du chariot pendant les heures de fonctionnement. Il ne doit pas laisser des personnes non-autorisées utiliser le chariot.

En quittant le chariot, le conducteur doit le protéger contre toute utilisation non autorisée, par ex. en retirant la clé.



Principes de base d'un fonctionnement en toute sécurité

Assurance couvrant les locaux de la société

Dans de nombreux cas, les locaux de la société sont des zones de circulation publique restreinte.



REMARQUE

L'assurance de la responsabilité civile exploitation devrait être révisée pour qu'en cas de dégâts causés dans des zones de circulation publique restreinte, une assurance couvre le chariot vis-à-vis des tiers.

Principes de base d'un fonctionnement en toute sécurité

Caractéristiques spéciales lors de l'utilisation de batteries lithium-ion (variante)

Les caractéristiques spéciales suivantes concernent l'exploitant et les conducteurs si ce chariot est équipé d'une batterie lithium-ion (variante) au lieu d'une batterie au plomb classique.

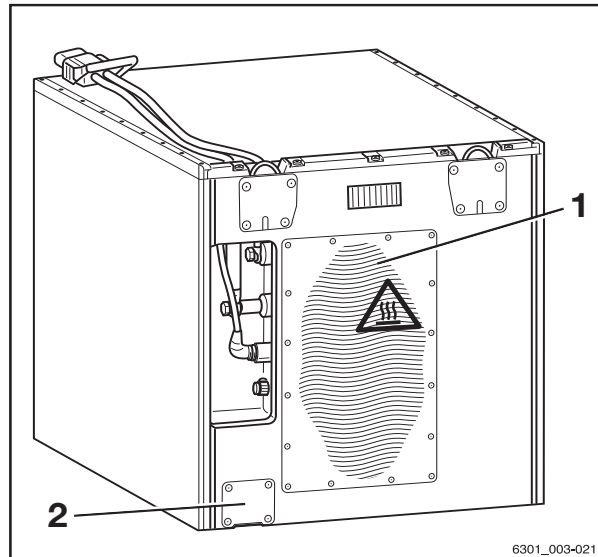


⚠ DANGER

Risque d'explosion

Une surchauffe à plus de 80 °C, des contraintes mécaniques et une utilisation incorrecte peuvent entraîner une explosion de la batterie.

- Ne jamais chauffer la batterie à plus de 80 °C ou l'exposer à des flammes nues.
- Ne pas soumettre la batterie à des charges mécaniques trop importantes.
- Ne pas monter sur la batterie.
- Eviter les chocs.
- Ne pas ouvrir la batterie.
- Ne jamais court-circuiter les connecteurs de batterie.
- Ne pas brancher la batterie avec une inversion de polarité.



6301_003-021

Dangers spécifiques aux batteries lithium-ion de 24,1 kWh et 60 kWh



⚠ PRUDENCE

Risque de brûlures dû aux surfaces chaudes

La batterie est dotée d'une résistance de freinage intégrée qui peut chauffer jusqu'à plus de 100 °C pendant le fonctionnement.

Plusieurs heures peuvent être nécessaires pour que la résistance de freinage refroidisse jusqu'à une température ne posant pas de risque.

- Ne pas toucher la zone chaude (1).

PRUDENCE

Risque de blessure

Si la valve de sécurité (2) se déclenche, il existe un risque de blessure.

- Quitter la zone autour de la batterie immédiatement, en s'éloignant d'une distance d'au moins 5 m.

REMARQUE

La résistance de freinage (1) est montée différemment selon le groupe de batterie. L'accumulation de chaleur dans la zone autour de la résistance de freinage est inoffensive. La valve de sécurité (2) s'ouvre lorsque la batterie est soumise à une surpression ou prend feu.

Toutes les batteries lithium-ion présentent de manière générale un risque de départ de feu, d'explosion de la batterie et de brûlures chimiques.

En utilisation conforme, aucunes substances dangereuses ne s'échappent du bac fermé et aucun contact avec des substances toxiques n'est possible. Il n'y a risque de contact qu'en cas d'utilisation incorrecte (mécanique, thermique, électrique) pouvant entraîner l'activation de la valve de sécurité (2) ou provoquer des fissures sur le carter. Cela peut entraîner une fuite d'électrolyte, une réaction du matériau d'électrode avec l'humidité / l'eau, une décharge de la batterie, un incendie ou une explosion, selon les circonstances.

Tout contact avec des composants sous tension risque de provoquer un choc électrique pouvant avoir des effets thermiques ou entraîner une paralysie. La paralysie peut provoquer la fibrillation ventriculaire, un arrêt cardiaque ou une paralysie respiratoire pouvant être fatale.

Si une batterie brûle, les fumées ou les vapeurs qui se dégagent peuvent provoquer des irritations des yeux, de la peau et du système respiratoire.



Principes de base d'un fonctionnement en toute sécurité

Batteries lithium-ion autorisées

- Utiliser uniquement des batteries lithium-ion approuvées par STILL pour utilisation sur ce chariot.
- Contacter un centre d'entretien agréé à ce sujet.

Déclaration de l'utilisation de batteries lithium-ion

Nous recommandons que l'exploitant informe la brigade de pompiers locale de son intention d'utiliser les chariots équipés de batteries lithium-ion.

Le responsable de la santé et de la sécurité et le personnel doivent également être informés de l'utilisation de chariots équipés de batteries lithium-ion.

Evaluation des risques

Conformément au § 3 de la loi allemande sur la santé et la sécurité en milieu industriel (BetrSichV), l'exploitant est tenu de procéder à une évaluation des risques distincte pour évaluer les risques posés à la société par les batteries lithium-ion.

- Respecter la réglementation en vigueur dans le pays d'utilisation du chariot.

Qualification du conducteur

Outre les conditions préalables énoncées dans le chapitre intitulé « Définition des personnes responsables », dans la section intitulée « Conducteur », respecter les consignes suivantes :

- Le conducteur doit être formé à l'utilisation de la batterie lithium-ion
- Seuls les conducteurs formés peuvent conduire ces chariots

Procédure en cas d'incendie

Les batteries lithium-ion endommagées posent un risque d'incendie accru. En cas d'incendie, la meilleure option est de refroidir



la batterie au moyen de grandes quantités d'eau.

- Evacuer l'emplacement de l'incendie aussi rapidement que possible.
- Bien aérer l'emplacement de l'incendie car les gaz de combustion produits sont corrosifs en cas d'inhalation.
- Informer les services de lutte contre l'incendie que des batteries lithium-ion sont impliquées dans l'incendie.
- Respecter les informations fournies par le fabricant de la batterie relatives à la procédure en cas d'incendie.

De l'eau peut être utilisée pour refroidir un départ d'incendie.

Transport

Dans certains cas, pour transporter la batterie lithium-ion à l'extérieur des locaux, il peut être nécessaire d'utiliser un caisson de transport spécial.

- Contacter le centre d'entretien agréé pour plus d'informations.

Modifications et post-équipement

Si le chariot doit être utilisé pour un travail qui ne figure pas dans les directives ou dans les présentes instructions, modifier le chariot ou le mettre à niveau si nécessaire. Toute modification structurelle peut compromettre la maniabilité et la stabilité du chariot et entraîner des accidents.

Toute modification affectant la stabilité, la capacité de charge ou la vue périphérique du chariot doit faire l'objet d'une autorisation écrite du fabricant.

Les composants suivants ne peuvent être modifiés qu'avec l'autorisation écrite du fabricant :

- Freins
- Direction
- Éléments de commande
- Systèmes de sécurité

Principes de base d'un fonctionnement en toute sécurité

- Variantes d'équipement
- Montages auxiliaires

Le chariot ne peut être transformé qu'avec l'autorisation écrite du fabricant. Si nécessaire, obtenir l'approbation des autorités compétentes.

Nous déconseillons le montage et l'utilisation de dispositifs de sécurité non approuvés par le fabricant.

- Contacter le centre d'entretien agréé avant de modifier le chariot ou de le mettre à niveau.



⚠ DANGER

Risque de blessure en cas de renversement du chariot

Même si un système de retenue homologué est utilisé, il existe toujours un risque résiduel de blessure pour le conducteur en cas de renversement du chariot. Il est possible de réduire le risque de blessure en utilisant le système de retenue en conjonction avec la ceinture de sécurité. De plus, la ceinture de sécurité protège contre les conséquences de collisions arrière et de chute depuis une rampe.

- Utiliser également la ceinture de sécurité.

Seul le centre d'entretien agréé est autorisé à effectuer des travaux de soudage sur le chariot.



⚠ DANGER

Le percement d'alésages supplémentaires dans le capot batterie entraîne un risque d'explosion.

Des gaz explosifs peuvent s'échapper et provoquer des blessures potentiellement mortelles en cas d'explosion. L'obturation des alésages avec des bouchons ne suffit pas à empêcher les fuites de gaz.

- Ne pas percer de trous dans le capot batterie.



⚠ DANGER

Risque d'accident en raison de trous supplémentaires dans le capot batterie

La rigidité du capot batterie est diminuée et le capot batterie peut se rompre. Le siège conducteur peut s'enfoncer dans le capot batterie, ce qui peut provoquer l'exécution de manœuvres de direction et de conduite incontrôlées par le conducteur.

- Ne pas percer de trous dans le capot batterie.

⚠ DANGER

La chute d'une charge peut provoquer la mort.

Le conducteur est en danger de mort si le chariot n'est pas équipé d'un protège-conducteur, car il peut être heurté par une charge tombant d'une hauteur de levage de 1 800 mm ou davantage.

Le fonctionnement du chariot sans protège-conducteur est interdit si la hauteur de levage dépasse 1 800 mm.

- Pour des hauteurs de levage de 1 800 mm et au-delà, utiliser uniquement des chariots avec protège-conducteur.

L'exploitant n'est autorisé à apporter des modifications au chariot de manière indépendante que dans le cas où le fabricant est mis en liquidation et où la société n'est pas reprise par une autre personne morale.

L'exploitant doit aussi remplir les conditions préalables suivantes :

- Les documents de conception, les documents relatifs aux essais et les instructions de montage en rapport avec la modification doivent être archivés de façon permanente et demeurer accessibles à tout moment.
- Vérifier la plaque de capacité de charge, la notice, les avertissements de danger et la notice d'instructions pour s'assurer qu'ils sont conformes aux modifications et les corriger si nécessaire.
- Les modifications doivent être conçues, vérifiées et mises en œuvre par un bureau d'étude spécialisé dans les chariots de manutention. Le bureau d'étude doit se conformer aux normes et directives en vigueur au moment où les modifications sont effectuées.

Principes de base d'un fonctionnement en toute sécurité

Une notice comportant les données suivantes doit être apposée de manière permanente sur le chariot de façon à être clairement visible :

- Type de modification
- Date de modification
- Nom et adresse de la société ayant exécuté la modification

Changements au protège-conducteur et aux charges de toit

⚠ DANGER

En cas de défaillance du protège-conducteur en raison d'une chute de charge ou d'un renversement du chariot, les conséquences sont potentiellement mortelles pour le conducteur. Danger de mort

Le soudage et le forage sur le protège-conducteur changent les caractéristiques matérielles et la conception structurelle du protège-conducteur. Une force excessive causée par des chutes de charges ou un renversement du chariot peut entraîner la dérobade du protège-conducteur modifié et la suppression de la protection pour le conducteur.

- Ne pas effectuer de soudures sur le protège-conducteur.
- Ne pas effectuer d'alésages sur le protège-conducteur.

⚠ ATTENTION

Des charges lourdes sur le toit endommagent le protège-conducteur.

Pour garantir la stabilité du protège-conducteur à tout moment, une charge de toit ne peut être montée sur le protège-conducteur que si la conception structurelle a été testée et que le fabricant a donné son approbation.

- Demander conseil au centre d'entretien agréé pour le montage de charges de toit.

Avertissement concernant les pièces qui ne sont pas d'origine

Les composants, pièces auxiliaires et accessoires d'origine sont spécialement conçus pour ce chariot. Nous attirons particulièrement votre attention sur le fait que les éléments, pièces auxiliaires et accessoires four-



nis par d'autres sociétés n'ont pas été testés ni approuvés par STILL.

▲ ATTENTION

Le montage ou l'utilisation de tels produits sont donc susceptibles d'avoir un impact négatif sur la conception du chariot et de compromettre la sécurité d'une conduite active ou passive.

Il est recommandé d'obtenir l'approbation du fabricant et, le cas échéant, des organismes de réglementation compétents avant d'installer ces pièces. Le fabricant décline toute responsabilité en cas de dégâts occasionnés par l'utilisation de pièces et d'accessoires qui ne sont pas d'origine.

Dégâts, défauts et mauvaise utilisation des systèmes de sécurité

Signaler immédiatement tout dégât ou défaut du chariot ou des montages auxiliaires au superviseur ou au gestionnaire de flotte responsable afin qu'il puisse le faire corriger.

Les chariots élévateurs et les pièces auxiliaires qui ne sont pas fonctionnels ou qui sont dangereux ne doivent pas être utilisés avant d'avoir été correctement réparés.

Ne pas déposer ni désactiver les systèmes et les commutateurs de sécurité.

Les parties fixes ne peuvent être changées qu'avec l'autorisation du fabricant.

Les interventions effectuées sur le système électrique (par ex. le branchement d'une radio, l'ajout de phares etc.) sont autorisées seulement avec l'autorisation écrite du fabricant. Toutes les interventions sur le système électrique doivent être documentées.

Même s'ils sont amovibles, les panneaux du toit ne doivent pas être retirés puisqu'ils sont conçus pour protéger contre la chute de petits éléments.



Principes de base d'un fonctionnement en toute sécurité

Pneus

⚠ DANGER

Risque pour la stabilité

Le non-respect des informations et des instructions suivantes peut entraîner une perte de stabilité. Il y a un risque d'accident en cas de renversement du chariot.

Les facteurs suivants peuvent entraîner une perte de stabilité et sont donc **interdits** :

- Pneus différents sur un même essieu, p. ex. des pneus ordinaires et des pneus superélastiques
- Pneus non approuvés par le fabricant
- Usure excessive des pneus
- Pneus de qualité inférieure
- Remplacement de pièces de la jante de roue
- Combinaison de pièces de jante de roue de différents fabricants

Respecter les règles suivantes pour garantir la stabilité :

- Sur un même essieu, les pneus doivent avoir des niveaux d'usure identiques et autorisés
- N'utiliser que des roues et des pneumatiques du même type sur un même essieu, p. ex. des pneus superélastiques uniquement
- N'utiliser que des roues et des pneus approuvés par le fabricant
- N'utiliser que des produits de qualité

Les roues et les pneus approuvés par le fabricant sont indiqués sur le catalogue des pièces de rechange. S'il est prévu d'utiliser d'autres roues ou pneumatiques, obtenir au préalable l'autorisation du fabricant.

- Contacter un centre d'entretien agréé à ce sujet.

Lors du changement des roues ou des pneumatiques, toujours s'assurer que le chariot ne penche pas d'un côté (p. ex., toujours remplacer les roues des côtés droit et gauche en même temps). Il est impératif de consulter le fabricant avant d'effectuer un changement.

En cas de changement du type de pneu utilisé sur un essieu, par exemple remplacement de pneus superélastiques par des pneus ordinaires, le diagramme de puissance doit être modifié en conséquence.

- Contacter un centre d'entretien agréé à ce sujet.

Équipement médical

PRUDENCE

Des interférences électromagnétiques avec les appareils médicaux peuvent se produire.

N'utiliser que de l'équipement suffisamment protégé contre les interférences électromagnétiques.

Pendant le fonctionnement du chariot, le matériel médical, tel que stimulateurs cardiaques ou appareils auditifs, peut ne pas fonctionner correctement.

- Demander à votre médecin ou au fabricant du matériel médical de confirmer si le matériel médical est suffisamment protégé contre les interférences électromagnétiques.

Principes de base d'un fonctionnement en toute sécurité

Faire preuve de prudence en contrôlant des vérins à gaz et des accumulateurs de pression

⚠ PRUDENCE

Les vérins à gaz sont sous haute pression. Une dépose incorrecte entraîne un risque élevé de blessure.

Pour faciliter le fonctionnement, diverses fonctions du chariot peuvent être assistées par des vérins à gaz. Les vérins à gaz sont des composants complexes sujets à des hautes pressions internes (jusqu'à 300 bars). En l'absence d'instructions spécifiques, ils ne doivent en aucun cas être ouverts. Ils doivent être installés uniquement lorsqu'ils ne sont pas sous pression. Si nécessaire, le centre d'entretien agréé peut dépressuriser le vérin à gaz avant la dépose, conformément à la réglementation. Les vérins à gaz doivent être dépressurisés avant leur recyclage.

- Eviter tous dégâts, toute contrainte latérale, toute déformation, toute contamination importante et les températures supérieures à 80 °C.
- Les vérins à gaz endommagés ou défectueux doivent être remplacés immédiatement.
- Contacter le centre d'entretien agréé.

⚠ PRUDENCE

Les accumulateurs de pression sont sous haute pression. La pose incorrecte d'un accumulateur de pression entraîne un risque élevé de blessure.

Avant de commencer un travail sur l'accumulateur de pression, ce dernier doit être dépressurisé.

- Contacter le centre d'entretien agréé.

Longueur des bras de fourche

⚠ DANGER

Risque d'accident en cas de sélection incorrecte des bras de fourche

- Les bras de fourche doivent correspondre à la profondeur de la charge.

Si les bras de fourche sont trop courts, la charge peut tomber des bras après avoir été soulevée. En outre, ne pas oublier que le centre de gravité de la charge risque de se déplacer suite à des forces dynamiques



Principes de base d'un fonctionnement en toute sécurité

telles que le freinage. Une charge reposant en sécurité sur les bras de fourche peut se déplacer vers l'avant et tomber.

Si les bras de fourche sont trop longs, ils peuvent s'accrocher aux unités de chargement derrière la charge à lever. Cela provoquerait la chute de ces autres unités de chargement lorsque la charge est levée.

- Pour toute question sur le choix de bras de fourche corrects, contacter le centre d'entretien agréé.

Risque résiduel

Risque résiduel

Risques et dangers résiduels

En dépit des précautions d'utilisation et de la conformité aux normes et aux réglementations, il est impossible d'exclure totalement l'existence d'autres risques lors de l'utilisation du chariot.

Le chariot et tous les autres composants du système sont conformes aux exigences de sécurité en vigueur. Néanmoins, même si le chariot est utilisé correctement et que toutes les instructions sont respectées, les risques résiduels ne sont pas exclus.

Même en dehors des zones de danger étroites du chariot lui-même, les risques résiduels ne sont pas exclus. Les personnes se trouvant dans la zone autour du chariot doivent faire preuve d'une attention particulière, afin de réagir instantanément en cas de dysfonctionnement, d'incident, de panne, etc.

⚠ PRUDENCE

Toutes les personnes se trouvant aux alentours du chariot doivent être informées des risques émanant de l'utilisation du chariot.

De plus, nous attirons votre attention sur les règles de sécurité décrites dans la présente notice d'instructions.

Les risques comprennent :

- Echappement de consommables dû à des fuites, des ruptures de conduites et de conteneurs, etc.
- Risque d'accident lors de la conduite sur des sols difficiles comme des rampes, des surfaces lisses ou irrégulières, ou avec une faible visibilité, etc.
- Chute, trébuchement, etc. en se déplaçant sur le chariot, en particulier sous la pluie, en cas de fuites de consommables ou sur des surfaces glacées.
- Risques de feu et d'explosion dus aux batteries et aux tensions électriques.
- Erreur humaine résultant du non respect des consignes de sécurité,
- Dégâts non réparés ou composants défectueux et usés,



- Entretien et essais insuffisants
- Utilisation de consommables inadéquats
- Dépassement des intervalles d'essai

Le fabricant n'est pas tenu responsable des accidents impliquant le chariot et causés par le non-respect de ces règles par l'exploitant, volontairement ou par imprudence.

Stabilité

La stabilité du chariot a été testée selon les normes technologiques les plus récentes. Elle est garantie si le chariot est utilisé de manière correcte et conformément à son utilisation prévue. Ces normes ne prennent en compte que les forces d'inclinaison statiques et dynamiques pouvant se produire lors d'une utilisation conforme aux règles de fonctionnement et à l'utilisation prévue. Cependant, en cas d'utilisation impropre ou de fonctionnement incorrect, le danger de dépassement du moment d'inclinaison et de perte de stabilité ne peut être exclu.

Le risque de perte de stabilité peut être évité ou minimisé par les actions suivantes :

- Toujours fixer la charge pour l'empêcher de glisser, par ex. en l'arrimant.
- Toujours transporter les charges instables dans des conteneurs adaptés.
- Toujours conduire lentement dans les virages.
- Conduire avec la charge descendue.
- Même si le chariot est équipé d'un tablier à déplacement latéral, centrer la charge du mieux possible par rapport au chariot et transporter la charge dans cette position.
- Éviter les virages et la conduite en diagonale sur les pentes ou les rampes.
- Ne jamais conduire sur des pentes ou des rampes avec la charge dirigée du côté de la descente.
- Ne ramasser que des charges de la largeur autorisée.
- Être très attentif lors du transport de charges suspendues.



Risque résiduel

- En conduisant, ne pas passer sur les bords des rampes ou sur des marches.

Risques particuliers liés à l'utilisation du chariot et de ses montages auxiliaires

Il est nécessaire d'obtenir l'approbation du fabricant du chariot et du fabricant du montage auxiliaire en toute occasion où le chariot est utilisé en dehors de son champ d'utilisation normale, et en cas d'incertitude du conducteur quant à l'utilisation correcte et sûre du chariot.



Sécurité

2

Risque résiduel

Risque résiduel

Vue d'ensemble des risques et des contre-mesures

 REMARQUE

Ce tableau est prévu pour faciliter l'évaluation des risques dans votre installation et s'applique à tous les types d'entraînement. Il ne prétend pas être complet.

- Respecter la réglementation en vigueur dans le pays d'utilisation du chariot.

Risque	Action	Note de vérification √ Effectué - Non applicable	Remarques
L'équipement du chariot n'est pas conforme à la réglementation locale	Essai	○	En cas de doute, consulter le bureau d'inspection des usines compétent ou l'association de responsabilité civile de l'employeur
Manque de compétence et de qualification du conducteur	Formation des conducteurs (assis et debout)	○	BGG 925 Permis de conduire VDI 3313
Utilisation par des personnes non autorisées	Accès avec clé uniquement au personnel autorisé	○	
Chariot dans un état ne répondant pas aux normes de sécurité	Tests récurrents et rectification des défauts	○	Décret allemand sur la santé et la sécurité en milieu industriel (BetRSichV)
Risque de chute lors de l'utilisation de plateformes de travail	Conformité à la réglementation nationale (législations nationales différentes)	○	Décret allemand sur la santé et la sécurité en milieu industriel (BetRSichV) et associations de responsabilité civile des employeurs
Mauvaise visibilité due à la présence de la charge	Planification des ressources	○	Décret allemand sur la santé et la sécurité en milieu industriel (BetRSichV)



Sécurité

2

Risque résiduel

Risque	Action	Note de vérification √ Effectué - Non applicable	Remarques
Contamination de l'air respiré	Evaluation des gaz d'échappement diesel	○	Réglementation technique allemande pour les substances dangereuses (TRGS) 554 et le Décret allemand sur la santé et la sécurité en milieu industriel (BetrSichV)
	Evaluation des gaz d'échappement GPL	○	Liste des limites de valeur de seuil allemandes (Liste MAK) et le Décret allemand sur la santé et la sécurité en milieu industriel (BetrSichV)
Utilisation non autorisée (usage impropre)	Distribution du mode d'emploi	○	Décret allemand sur la santé et la sécurité en milieu industriel (BetrSichV) et loi allemande sur la protection et la santé des travailleurs (ArbSchG)
	Notice d'instructions écrite pour le conducteur	○	Décret allemand sur la santé et la sécurité en milieu industriel (BetrSichV) et loi allemande sur la protection et la santé des travailleurs (ArbSchG)
	Noter le Décret allemand sur la santé et la sécurité en milieu industriel (BetrSichV), la notice d'instructions et les règles de la Fédération allemande des industries d'ingénierie (VDMA)	○	
Lors du remplissage du réservoir de carburant			



2

Sécurité

Risque résiduel

Risque	Action	Note de vérification √ Effectué - Non applicable	Remarques
a) Diesel	Noter le Décret allemand sur la santé et la sécurité en milieu industriel (BetrSichV), la notice d'instructions et les règles de la Fédération allemande des industries d'ingénierie (VDMA)	O	
b) GPL	Noter l'assurance accident sociale allemande (DGUV) réglementation D34, la notice d'instructions et les règles de la Fédération allemande des industries d'ingénierie (VDMA)	O	
Lors de la charge de la batterie de traction	Noter le Décret allemand sur la santé et la sécurité en milieu industriel (BetrSichV), la notice d'instructions et les règles de la Fédération allemande des industries d'ingénierie (VDMA)	O	Fédération allemande des industries de l'électrotechnique, de l'électronique et de l'ingénierie de l'information (VDE) réglementation 0510 : En particulier - S'assurer d'une aération adéquate - Valeurs d'isolation dans les limites autorisées
Lors de l'utilisation de chargeurs de batterie	Noter le Décret allemand sur la santé et la sécurité en milieu industriel (BetrSichV), l'association de responsabilité civile de l'employeur réglementation 104 et la notice d'instructions	O	Décret allemand sur la santé et la sécurité en milieu industriel (BetrSichV) et associations de responsabilité civile des employeurs réglementation 104

Risque	Action	Note de vérification √ Effectué - Non applicable	Remarques
Lors du stationnement de chariots GPL	Noter le Décret allemand sur la santé et la sécurité en milieu industriel (BetrSichV), l'association de responsabilité civile de l'employeur réglementation 104 et la notice d'instructions	○	Décret allemand sur la santé et la sécurité en milieu industriel (BetrSichV) et associations de responsabilité civile des employeurs réglementation 104
Avec les systèmes de transport automatisés			
Qualité inadéquate de la chaussée	Nettoyer/dégager les voies d'accès	○	Décret allemand sur la santé et la sécurité en milieu industriel (BetrSichV)
Porteur de charge incorrect/glisement	Refixer la charge sur la palette	○	Décret allemand sur la santé et la sécurité en milieu industriel (BetrSichV)
Comportement de conduite imprévisible	Formation des employés	○	Décret allemand sur la santé et la sécurité en milieu industriel (BetrSichV)
Voies d'accès bloquées	Repérer les voies d'accès Maintenir les voies d'accès dégagées	○	Décret allemand sur la santé et la sécurité en milieu industriel (BetrSichV)
Intersection des voies d'accès	Enoncer les règles de priorité	○	Décret allemand sur la santé et la sécurité en milieu industriel (BetrSichV)
Pas de détection de personnes lors du dépôt et de l'enlèvement	Formation des employés	○	Décret allemand sur la santé et la sécurité en milieu industriel (BetrSichV)

Danger pour les employés

Selon le Décret allemand sur la santé et la sécurité en milieu industriel (BetrSichV) et la loi sur la protection des travailleurs (ArbSchG), l'exploitant doit déterminer et évaluer les dangers pendant le fonctionnement et déterminer les mesures de protection des travailleurs nécessaires à la protection des employés (Be-

Risque résiduel

trSichVO). En conséquence, l'exploitant doit rédiger une notice d'instructions appropriée (§ 6 ArbSchG) et la mettre à la disposition du conducteur. Il faut nommer une personne responsable.

REMARQUE

Merci de respecter la définition des personnes responsables : « exploitant » et « conducteur ».

La construction et l'équipement du chariot sont conformes à la directive sur les machines 2006/42/CE et portent donc l'étiquetage CE. Ces éléments ne sont pas donc inclus dans l'évaluation des risques. Les montages auxiliaires possèdent leur propre étiquetage CE et ne sont par conséquent pas inclus non plus. L'exploitant doit toutefois sélectionner le type et l'équipement des chariots de manutention de manière à se conformer aux dispositions locales pour le déploiement.

Les résultats doivent faire l'objet d'une documentation (§ 6 ArbSchG). Dans le cas d'applications de chariots impliquant des situations à risques similaires, il est permis de résumer les résultats. Cette vue d'ensemble (voir le chapitre « Vue d'ensemble des dangers et des contre-mesures ») facilite l'application de cette réglementation. Cette vue d'ensemble indique les dangers qui constituent les principales causes d'accidents en cas de non-conformité. Si d'autres dangers opérationnels importants sont concernés, ils doivent également être pris en considération.

Les conditions d'utilisation des chariots sont largement similaires dans de nombreux sites, de sorte que les dangers peuvent se résumer en une seule vue d'ensemble. Suivre les informations fournies par l'association de responsabilité civile de l'employeur concerné à ce sujet.

Essais de sécurité

Inspection de sécurité régulière du chariot

Inspection de sécurité basée sur le temps d'utilisation et les incidents particuliers

L'exploitant doit s'assurer que le chariot est vérifié par un spécialiste au moins une fois par an ou après tout incident particulier.

Dans le cadre de cette inspection, effectuer un contrôle complet de l'état technique du chariot concernant la sécurité en cas d'accident. Par ailleurs, contrôler le chariot soigneusement pour détecter des dégâts susceptibles d'être provoqués par une utilisation incorrecte. Créer un journal de test. Les résultats de l'inspection doivent être conservés au moins jusqu'aux deux inspections suivantes.

La date d'inspection est indiquée par une étiquette adhésive sur le chariot.

- Contacter le centre d'entretien pour planifier le déroulement des inspections de sécurité régulières sur le chariot.
- Suivre les consignes pour les contrôles réalisés sur le chariot conformément à FEM 4.004.

Il incombe à l'opérateur de s'assurer de la correction immédiate de toute anomalie.

- Contacter un centre de service.



REMARQUE

Respecter la réglementation en vigueur dans votre pays.

Test d'isolation

L'isolation du chariot doit avoir une résistance d'isolement suffisante. Pour cette raison, le test d'isolement conforme aux normes DIN EN 1175 et DIN 43539, VDE 0117 et VDE 0510 doit être effectué au moins une fois par an dans le cadre du test FEM.



Essais de sécurité

Les résultats du test d'isolement doivent correspondre au minimum aux valeurs test indiquées dans les deux tableaux suivants.

- Pour le test d'isolement, contacter le centre d'entretien agréé.

La procédure exacte pour ce test d'isolement est décrite dans le manuel d'atelier de ce chariot.

REMARQUE

Il faut contrôler l'installation électrique du chariot et les batteries séparément.

Valeurs test pour la batterie d'entraînement

Composant	Tension de test recommandée	Mesures		Tension nominale U_{Batt}	Valeurs test
Batterie	50 V c.c.	Batt+ Batt-	Coffre à batterie	24 volts	> 1 200 Ω
	100 V c.c.			48 volts	> 2 400 Ω
	100 V c.c.			80 volts	> 4 000 Ω

Valeurs test pour l'ensemble du chariot

Tension nominale	Tension d'essai	Valeurs test pour les chariots neufs	Valeurs minimales sur la durée de vie
24 volts	50 V c.c.	Min. 50 k Ω	> 24 k Ω
48 volts	100 V c.c.	Min. 100 k Ω	> 48 k Ω
80 volts	100 V c.c.	Min. 200 k Ω	> 80 k Ω

Réglementation relative à la sécurité pour la manipulation de consommables

Consommables autorisés

DANGER

Le non respect des consignes de sécurité relatives aux consommables peut entraîner un risque de blessure, de mort ou de dommages à l'environnement.

- Respecter les consignes de sécurité lors de la manipulation de ces matières.

Se référer au tableau d'entretien pour connaître les substances autorisées nécessaires au fonctionnement (voir ⇒ Chapitre « Tableau d'entretien », p. 5-409).

Huiles



DANGER

Les huiles sont inflammables.

- Respecter la réglementation en vigueur.
- Eviter tout contact entre les huiles et les pièces de moteur chaudes.
- Ne pas fumer ; feux et flammes nues interdits.



DANGER

Les huiles sont toxiques

- Eviter le contact et l'ingestion.
- En cas d'inhalation de vapeurs ou d'émanations, se mettre tout de suite à l'air frais.
- En cas de contact avec les yeux, rincer abondamment à l'eau (pendant au moins 10 minutes) puis consulter un ophtalmologiste.
- En cas d'ingestion, ne pas faire vomir. Consulter immédiatement un médecin.

Réglementation relative à la sécurité pour la manipulation de consommables



⚠ PRUDENCE

Un contact intensif prolongé avec la peau peut entraîner une sécheresse et une irritation de la peau.

- Eviter le contact et l'ingestion.
- Porter des gants de protection.
- Après tout contact, laver la peau à l'eau et au savon, puis appliquer un produit pour la peau.
- Changer immédiatement tous vêtements et chaussures imprégnés.

⚠ PRUDENCE

Risque de glissade sur de l'huile renversée, particulièrement si celle-ci est associée à de l'eau.

- Toute huile renversée doit être immédiatement éliminée à l'aide de liants pétroliers et mise au rebut conformément à la réglementation en vigueur.



REMARQUE D'ENVIRONNEMENT

L'huile est une substance polluante de l'eau.

- *Toujours conserver l'huile dans des récipients conformes à la réglementation en vigueur.*
- *Eviter de renverser les huiles.*
- *Toute huile renversée doit être immédiatement éliminée à l'aide de liants pétroliers et mise au rebut conformément à la réglementation en vigueur.*
- *Mettre au rebut les huiles usées conformément à la réglementation.*

Liquide hydraulique



⚠ PRUDENCE

Ces liquides sont sous pression pendant le fonctionnement du chariot et présentent un danger pour la santé.

- Ne pas renverser ces liquides.
- Respecter la réglementation en vigueur.
- Eviter tout contact des liquides avec les pièces de moteur chaudes.

Réglementation relative à la sécurité pour la manipulation de consommables



⚠ PRUDENCE

Ces liquides sont sous pression pendant le fonctionnement du chariot et présentent un danger pour la santé.

- Eviter tout contact des liquides avec la peau.
- Eviter de respirer les produits pulvérisés.
- La pénétration de liquides sous pression dans la peau est particulièrement dangereuse si ces liquides s'échappent à haute pression en raison de fuites dans le circuit hydraulique. En cas de blessure de ce type, demander immédiatement un avis médical.
- Pour éviter les blessures, utiliser un équipement de protection individuel adéquat (gants et lunettes de protection, protection de la peau et produits pour la peau).



REMARQUE D'ENVIRONNEMENT

Le liquide hydraulique est une substance qui pollue l'eau.

- *Toujours conserver le liquide hydraulique dans des conteneurs conformes à la réglementation*
- *Eviter de le renverser*
- *Le liquide hydraulique renversé doit être immédiatement éliminé à l'aide de liants pétroliers et mis au rebut conformément à la réglementation en vigueur*
- *Mettre le liquide hydraulique usagé au rebut conformément à la réglementation en vigueur*

Acide de batterie



⚠ PRUDENCE

Le liquide de batterie contient de l'acide sulfurique dissous. Il est toxique.

- Eviter à tout prix de toucher ou d'avalier de l'acide de batterie.
- En cas d'accident, demandez immédiatement un avis médical.

Réglementation relative à la sécurité pour la manipulation de consommables



⚠ PRUDENCE

Le liquide de batterie contient de l'acide sulfurique dissous. Il est corrosif.

- Lors du travail avec de l'acide de batterie, utiliser le PSA approprié (gants en caoutchouc, tablier de protection, lunettes de protection).
- Lors du travail avec de l'acide de batterie, ne jamais porter de montre ou de bijoux.
- Empêcher l'acide d'entrer en contact avec les vêtements, la peau ou les yeux. Si cela arrive, rincer abondamment et immédiatement avec de l'eau propre.
- En cas d'accident, demandez immédiatement un avis médical.
- Rincez abondamment tout liquide de batterie renversé.
- Respectez les réglementations légales.



REMARQUE D'ENVIRONNEMENT

- Jetez le liquide de batterie usagé conformément aux règles en vigueur.

Mise au rebut des consommables



REMARQUE D'ENVIRONNEMENT

Les matériels accumulés au cours des réparations, de l'entretien et du nettoyage doivent être recueillis et mis au rebut conformément à la réglementation nationale du pays dans lequel le chariot est utilisé. N'effectuer le travail que dans des zones désignées à cet effet. Veiller à réduire au minimum la pollution de l'environnement.

- Absorber immédiatement tout liquide renversé tel que de l'huile hydraulique ou de l'huile de transmission à l'aide d'un liant pétrolier.
- Neutraliser immédiatement l'acide de batterie répandu.
- Toujours observer la réglementation nationale relative à la mise au rebut de l'huile usagée.

Emissions

Les valeurs spécifiées s'appliquent à un chariot standard (comparer les caractéristiques dans le chapitre « Données techniques »). Différents pneumatiques, mâts élévateurs, ensembles supplémentaires, etc. peuvent donner des valeurs différentes.

Emissions sonores

Les valeurs ont été déterminées sur la base des procédures de mesure de la norme EN 12053 « Sécurité des chariots de manutention. Méthodes d'essai pour mesurer les émissions sonores », basée sur les normes EN 12001 et EN ISO 3744 et les exigences de la norme EN ISO 4871.

Cette machine émet le niveau de pression sonore suivant :

Niveau de pression acoustique continu dans le poste de conduite

L_{pAZ}	Incertitude de mesure K_{pA}
< 70,0 dB(A)	4 dB(A)

Les valeurs ont été déterminées pendant le cycle d'essai sur une machine identique à partir des valeurs pondérées pour les états de fonctionnement et au ralenti.

Répartition du temps :

- Levée 18 %
- Ralenti 58 %
- Entraînement 24 %

Toutefois, les niveaux sonores relevés au niveau du chariot ne peuvent pas être utilisés pour déterminer les émissions sonores sur les lieux de travail conformément à la dernière version de la **Directive 2003/10/CE** (pollution acoustique quotidienne personnelle). Si nécessaire, ces émissions sonores doivent être déterminées par l'exploitant directement sur les lieux de travail en conditions réelles (autres sources de bruit, conditions d'application particulières, réflexion sonore).

Emissions

REMARQUE

Merci de respecter la définition de la personne responsable : « exploitant ».

Vibrations

Les vibrations de la machine ont été déterminées sur une machine identique conformément à la norme DIN EN 13059 « Sécurité des chariots de manutention - Méthodes d'essai pour mesurer les vibrations » et à la norme DIN EN 12096 « Vibrations mécaniques - Déclaration et vérification des valeurs d'émission de vibrations ».

Valeur réelle pondérée en fréquence de l'accélération sur le siège conducteur

Siège conducteur MSG 65	Incertitude de mesure
< 0,7 m/s ²	0,21 m/s ²

Des essais ont montré que l'amplitude des vibrations des mains et des bras sur le volant de direction ou les éléments de commande du chariot est inférieure à 2,5 m/s². Par conséquent, aucune directive ne s'applique aux mesures dans ce cas.

La charge de vibrations personnelle sur le conducteur au cours d'une journée de travail doit être déterminée par l'exploitant conformément à la **Directive 2002/44/CE** sur le lieu réel d'utilisation, afin de s'assurer de la prise en compte de tous les facteurs supplémentaires, tels que l'itinéraire de conduite, l'intensité d'utilisation, etc.

REMARQUE

Merci de respecter la définition de la personne responsable : « exploitant ».

Batterie



⚠ DANGER

Risque d'explosion dû aux gaz inflammables.

Pendant sa charge, la batterie au plomb-acide dégage un mélange d'oxygène et d'hydrogène (gaz oxhydrique). Ce mélange de gaz est explosif et ne doit pas être enflammé.

- S'assurer que les zones de travail partiellement ou complètement fermées disposent d'une aération suffisante.
- Maintenir à l'écart les flammes nues et les étincelles volantes.
- Ne pas fumer.
- Respecter les instructions données dans le chapitre intitulé Réglementation relative à la sécurité pour la manipulation de la batterie.

Rayonnement

Conformément aux directives DIN EN 62471:2009-03 (VDE 0837-471:2009-03), le STILL SafetyLight (variante) est affecté à la classe de risque 2 en raison de ses risques photobiologiques.



2

Emissions

Sécurité



3

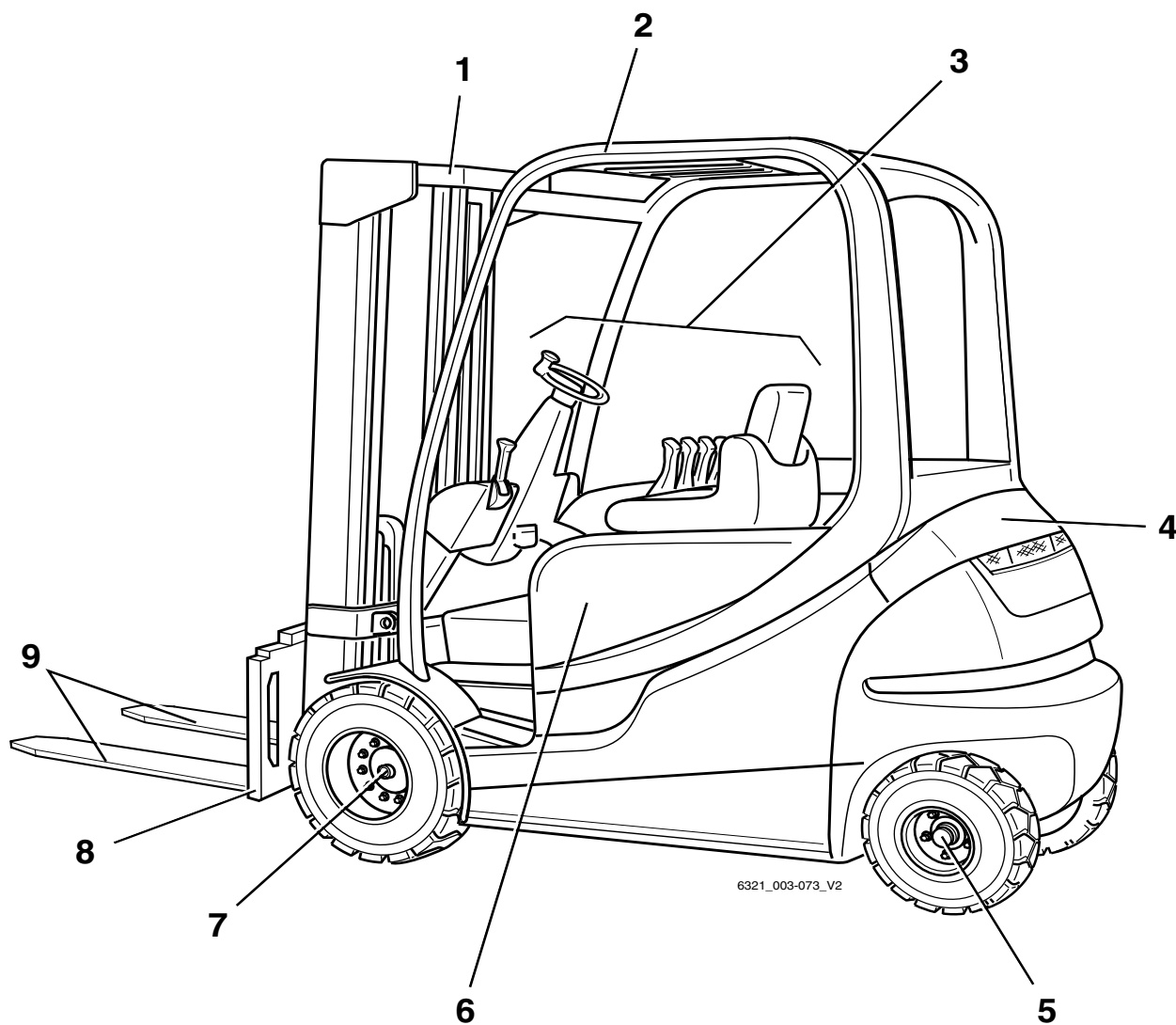
Vues d'ensemble

3

Vues d'ensemble

Aperçu général

Aperçu général



- | | | | |
|---|-------------------------------|---|---------------------------------------|
| 1 | Mât élévateur | 6 | Batterie |
| 2 | Toit de protection conducteur | 7 | Essieu moteur avec moteur de traction |
| 3 | Poste de conduite | 8 | Tablier élévateur |
| 4 | Electronique de traction | 9 | Bras de fourche |
| 5 | Essieu directeur | | |



Vues d'ensemble

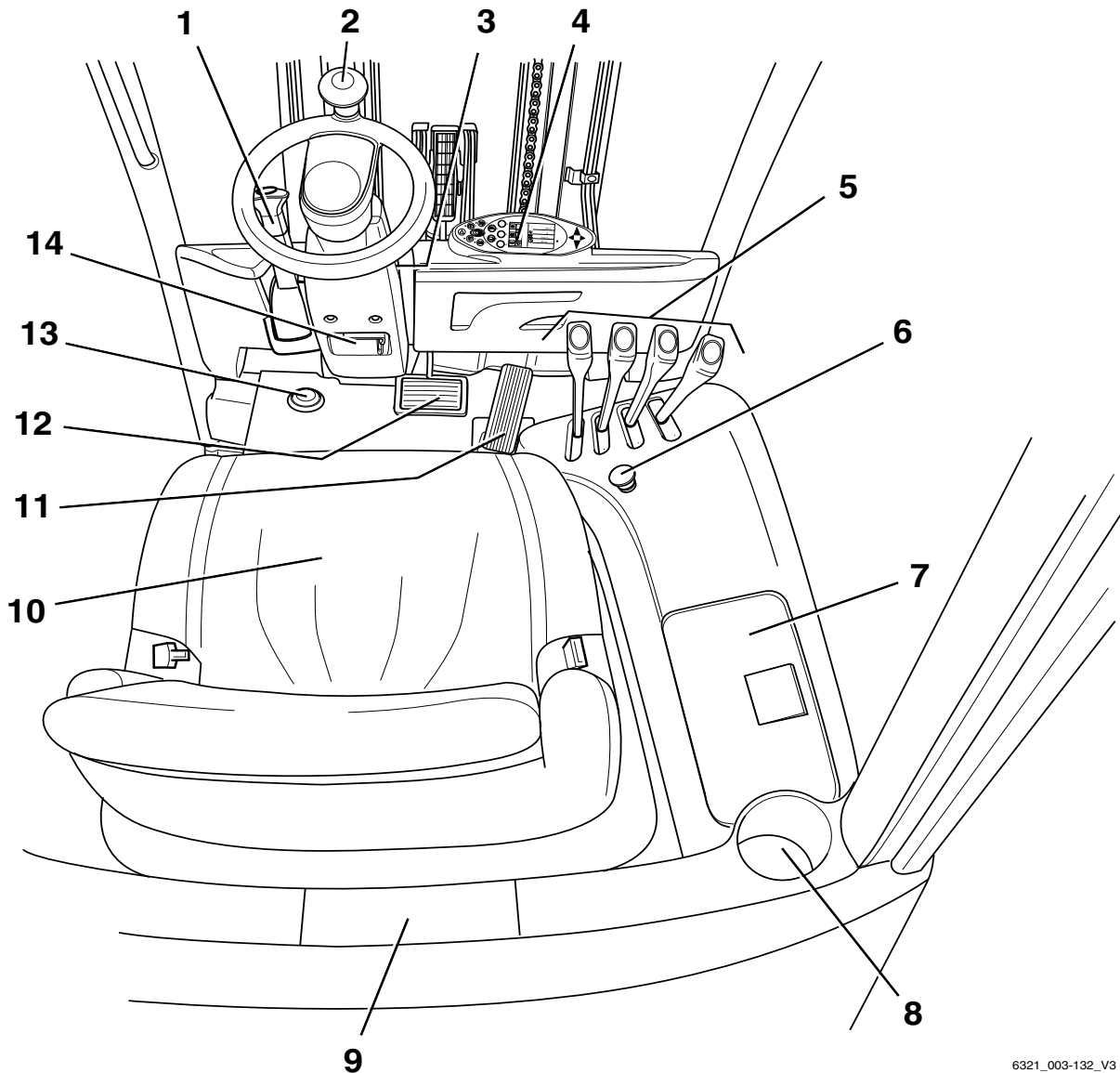
3

Aperçu général

3 Vues d'ensemble

Vue générale du poste de conduite

Vue générale du poste de conduite



6321_003-132_V3

Vues d'ensemble

3

Vide-poches et porte-gobelet

- | | | | |
|---|---|----|--|
| 1 | Levier de frein de stationnement | 8 | Porte-gobelet pour bouteilles de 1 l maximum |
| 2 | Volant de direction | 9 | Compartiment et emplacement de rangement pour la notice d'instructions |
| 3 | Interrupteur à clé | 10 | Siège conducteur |
| 4 | Unité d'affichage et de commande | 11 | Pédale d'accélérateur |
| 5 | Dispositifs de commande pour les fonctions hydrauliques et de traction | 12 | Pédale de frein |
| 6 | Bouton d'arrêt d'urgence (dans cette position seulement pour le fonctionnement multi-leviers) | 13 | Interrupteur à pied de l'avertisseur |
| 7 | Casier de rangement | 14 | Levier de réglage de la colonne de direction |

REMARQUE

L'équipement du chariot peut différer de l'équipement illustré.

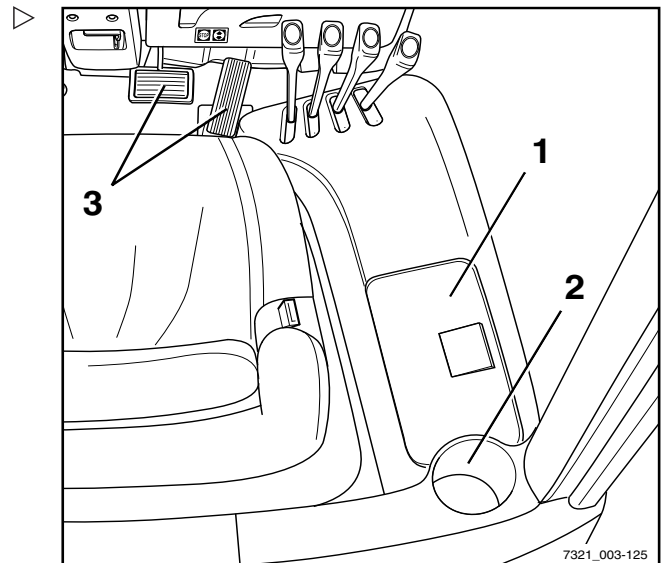
Vide-poches et porte-gobelet

PRUDENCE

Des objets peuvent tomber sur le plancher et bloquer les pédales, ce qui présente un risque d'accident.

Les objets à ranger doivent être d'une taille adaptée pour éviter qu'ils ne tombent du vide-poches (1) ou du porte-gobelet (2). Des objets tombant sur le plancher pendant la conduite suite à un braquage ou un freinage peuvent glisser entre les pédales (3) et les empêcher de fonctionner correctement. Il risque alors d'être impossible de freiner le chariot lorsque cela est nécessaire.

- Les bouteilles de 1 l ou moins peuvent être rangées dans le porte-gobelet.
- S'assurer que les objets rangés ne peuvent pas tomber du vide-poches lorsque le chariot démarre, braque et freine.

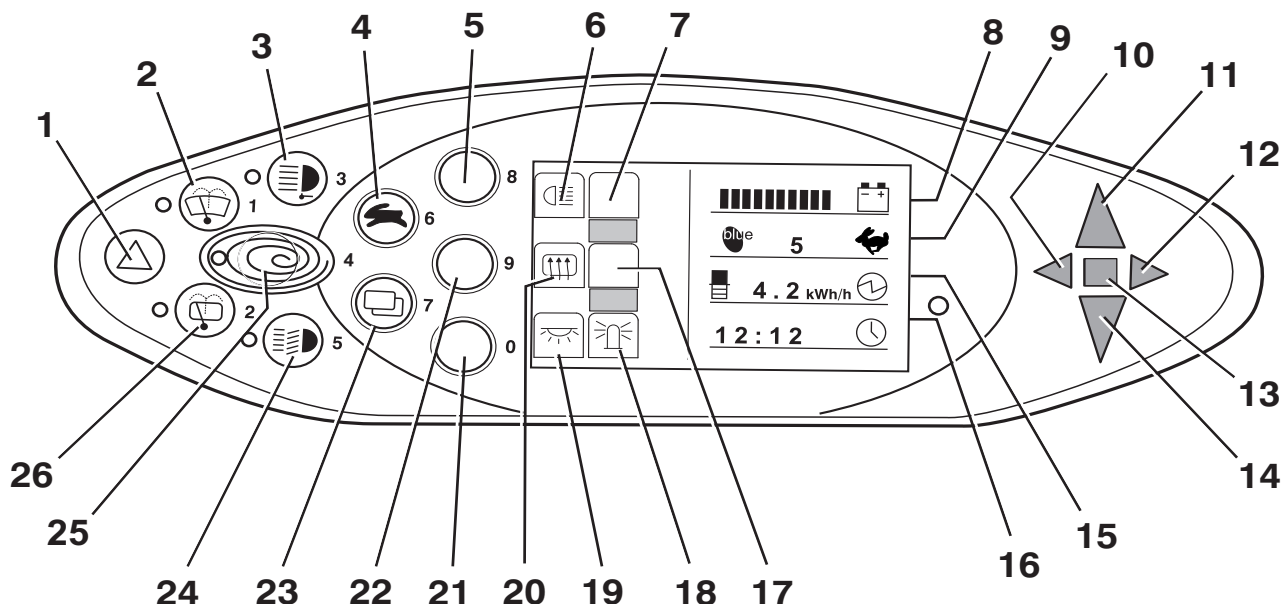


7321_003-125

Éléments de commande et éléments d'affichage

Éléments de commande et éléments d'affichage

Unité d'affichage et de commande



- | | | | |
|----|--|----|---|
| 1 | Bouton du système des feux de détresse | 14 | Affichage marche arrière |
| 2 | Bouton d'essuie-glace avant | 15 | Affichage de la puissance nominale |
| 3 | Bouton de projecteur de travail | 16 | Affichage de l'heure (numérique) |
| 4 | Bouton de sélecteur de programme vitesse | 17 | Non affecté |
| 5 | Softkey pour éclairage | 18 | Affichage de la lampe témoin |
| 6 | Symbole de l'éclairage | 19 | Affichage - éclairage intérieur |
| 7 | Non affecté | 20 | Affichage - dégivrage de lunette arrière |
| 8 | Affichage de la charge de la batterie | 21 | Softkey pour lumière intérieure / gyrophare |
| 9 | Affichage de programme vitesse (numérique) | 22 | Softkey pour chauffage de lunette arrière |
| 10 | Lampe témoin de clignotant côté gauche | 23 | Touche de sélection de menu |
| 11 | Affichage marche avant | 24 | Bouton Eclairage |
| 12 | Lampe témoin de clignotant côté droit | 25 | Bouton Blue-Q |
| 13 | Affichage des dysfonctionnements | 26 | Bouton d'essuie-glace arrière |

REMARQUE

Les Softkeys (5, 21, 22) et les indicateurs correspondants (6, 7, 18, 19, 20) sont affectés en fonction des équipements auxiliaires installés.

L'affectation illustrée ici est un exemple et peut différer de l'affectation programmée sur le chariot. Les Softkeys peuvent être affectées à des fonctions multiples qui sont appelés selon la navigation dans le menu. Pour plus d'informations, voir la section

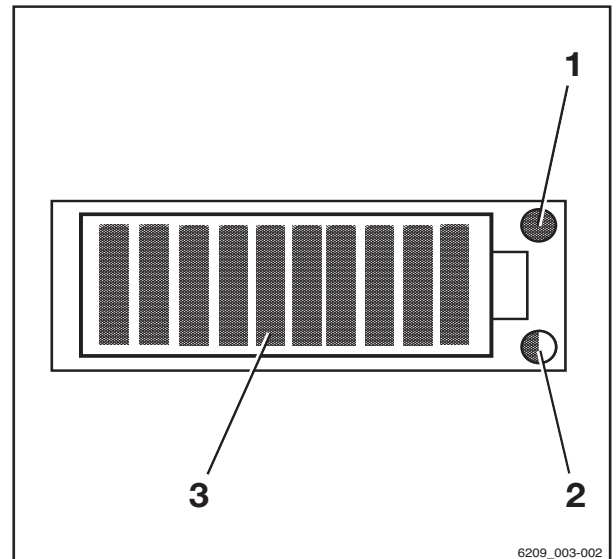
intitulée « Utilisation de l'unité d'affichage et de commande ».

- Pour toute question, contacter un centre d'entretien agréé.

Affichage de la batterie lithium-ion

L'affichage de la batterie lithium-ion se trouve sur le côté du coffre à batterie. En plus de l'unité d'affichage et de commande, il indique également l'état de charge et des informations relatives à la batterie lithium-ion.

- Se reporter au chapitre intitulé « Affichage » dans la notice d'instructions du fabricant de la batterie, « BMZ ».



6209_003-002

- | | |
|---|-------------------------------------|
| 1 | LED de service (rouge) |
| 2 | LED de température (jaune / rouge) |
| 3 | LED d'état de charge (rouge / vert) |



Éléments de commande et éléments d'affichage

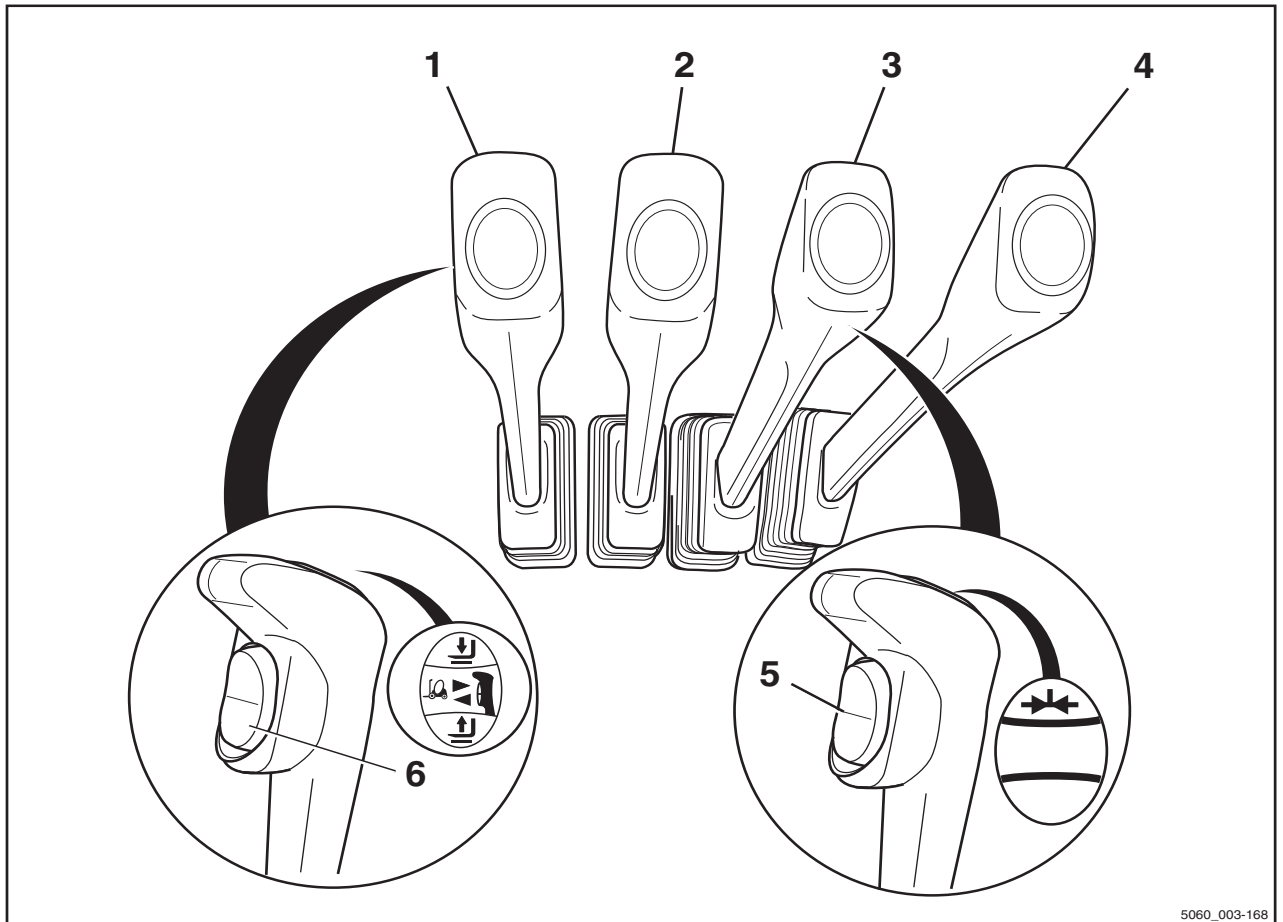
Éléments de commande pour les fonctions hydrauliques et d'entraînement

Différentes versions des éléments de commande sont disponibles pour les fonctions hydrauliques et d'entraînement du chariot.

Le chariot peut être équipé des éléments de commande suivants :

- **Multi-leviers**
- **Minilevier dupliqué**
- **Minilevier triple**
- **Minilevier quadruple**
- **Joystick 4Plus**
- **Fingertip**
- **Mini-console**

Multi-leviers



5060_003-168

- 1 Levier de commande « levée/descente »
- 2 Levier de commande « inclinaison »
- 3 Levier de commande pour le montage auxiliaire (variante)

- 4 Levier de commande pour les montages auxiliaires avec 5e fonction (variante)
- 5 Commutateur de fonction de « 5e fonction » (variante)
- 6 Sélecteur de sens de marche

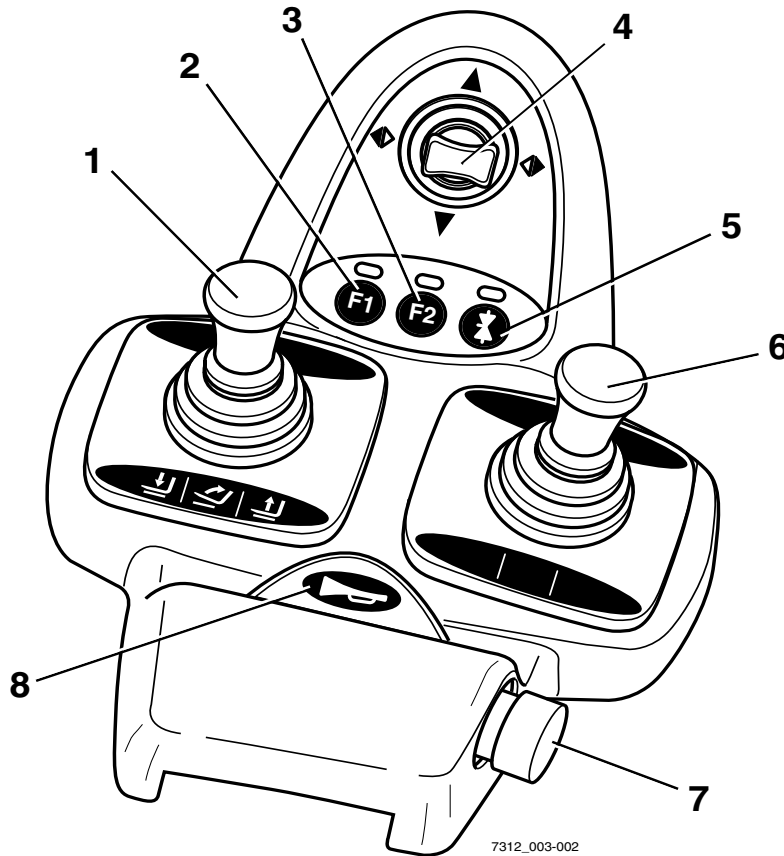
REMARQUE

Dans la version pédale double (variante), le chariot est équipé du bouton de l'avertisseur sonore au lieu du sélecteur de sens de marche.

3 Vues d'ensemble

Éléments de commande et éléments d'affichage

Minilevier dupliqué



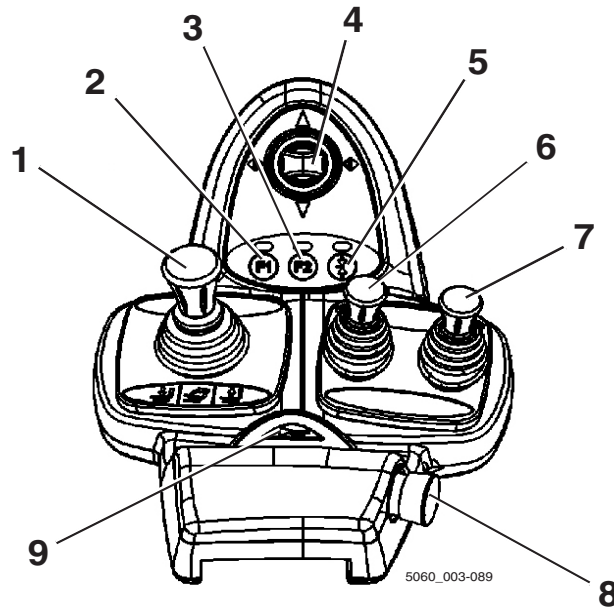
7312_003-002

- | | | | |
|---|---|---|---|
| 1 | Levier à 360° « mât élévateur » | 5 | Touche de fonction « 5e fonction » |
| 2 | Touche de fonction F1 | 6 | Levier transversal « montages auxiliaires » |
| 3 | Touche de fonction F2 | 7 | Interrupteur d'arrêt d'urgence |
| 4 | Levier transversal « sens de la marche/clignotant » | 8 | Bouton de l'avertisseur sonore |

i REMARQUE

Selon les caractéristiques, diverses pièces auxiliaires électriques sont commandées via les touches de fonction (2) et (3). Les modifications ne doivent être effectuées que par le centre d'entretien agréé.

Minilevier trois voies



- | | | | |
|---|---|---|--|
| 1 | Levier à 360° « mât élévateur » | 6 | Levier de commande des « éléments hydrauliques supplémentaires 1 » |
| 2 | Touche de fonction F1 | 7 | Levier de commande des « éléments hydrauliques supplémentaires 2 » |
| 3 | Touche de fonction F2 | 8 | Bouton d'arrêt d'urgence |
| 4 | Levier transversal « sens de la marche/clignotant » | 9 | Bouton de l'avertisseur sonore |
| 5 | Touche de fonction « 5e fonction » | | |

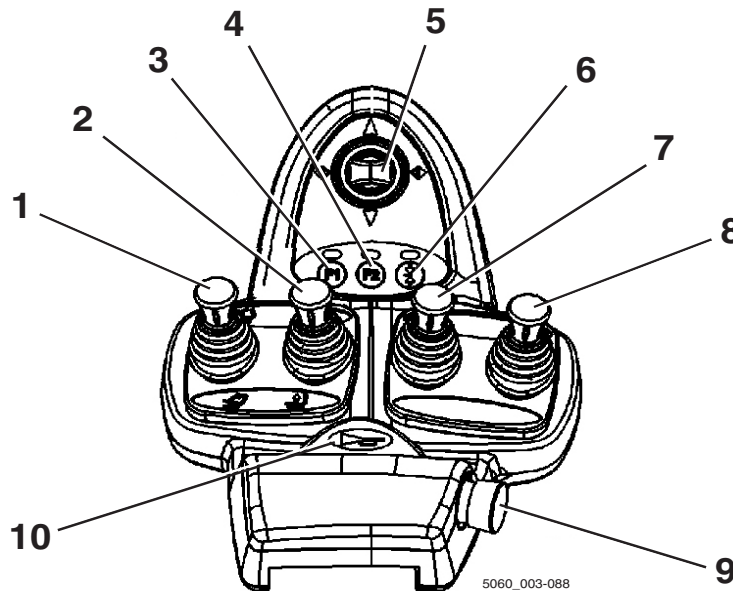
REMARQUE

Selon les spécifications, diverses pièces électriques de fixation peuvent être commandées via les touches de fonction (2) et (3). Les modifications doivent être uniquement effectuées par le centre de service agréé.

3 Vues d'ensemble

Éléments de commande et éléments d'affichage

Minilevier quatre voies

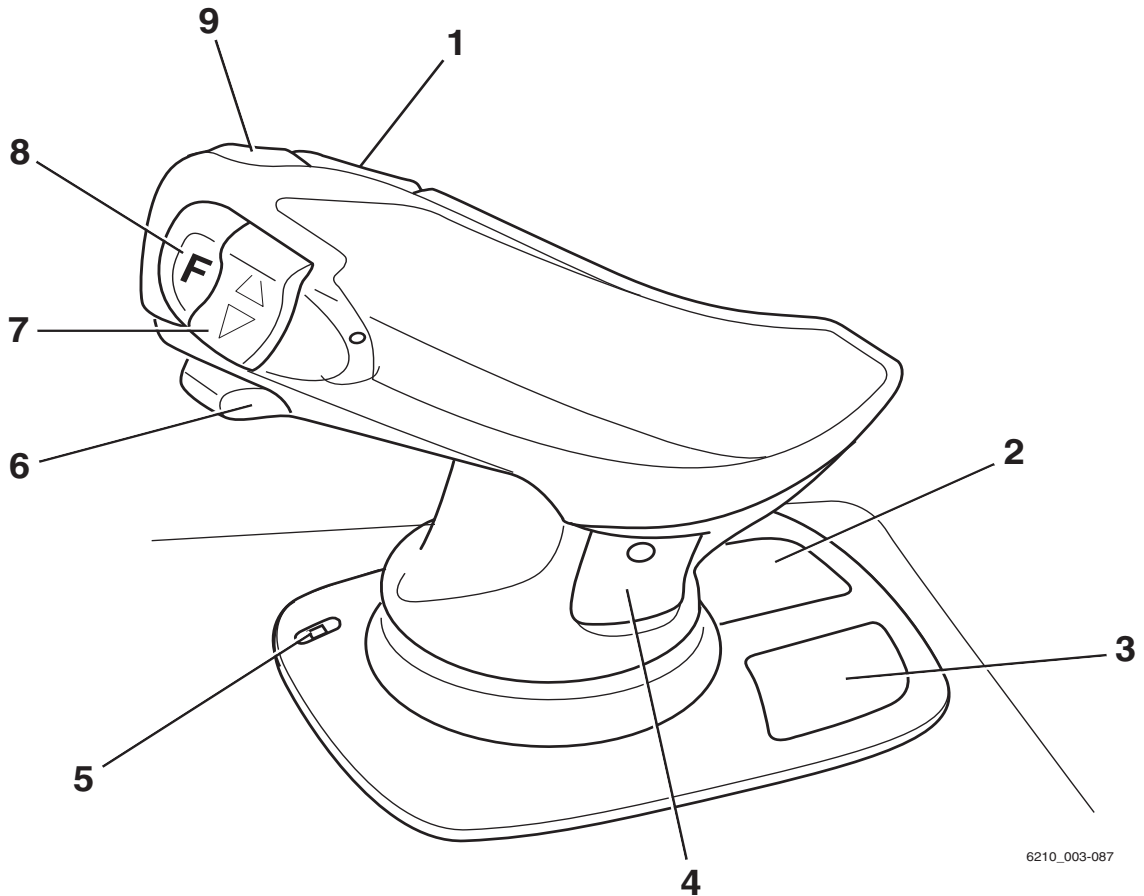


- | | | | |
|---|---|----|--|
| 1 | Levier de commande « levée/descente » | 7 | Levier de commande des « éléments hydrauliques supplémentaires 1 » |
| 2 | Levier de commande « Inclinaison » | 8 | Levier de commande des « éléments hydrauliques supplémentaires 2 » |
| 3 | Touche de fonction F1 | 9 | Bouton d'arrêt d'urgence |
| 4 | Touche de fonction F2 | 10 | Bouton de l'avertisseur sonore |
| 5 | Levier transversal « sens de la marche/clignotant » | | |
| 6 | Touche de fonction « 5e fonction » | | |

i REMARQUE

Selon les caractéristiques, diverses pièces auxiliaires électriques sont commandées via les touches de fonction (3) et (4). Les modifications ne doivent être effectuées que par le centre d'entretien agréé.

Joystick 4Plus

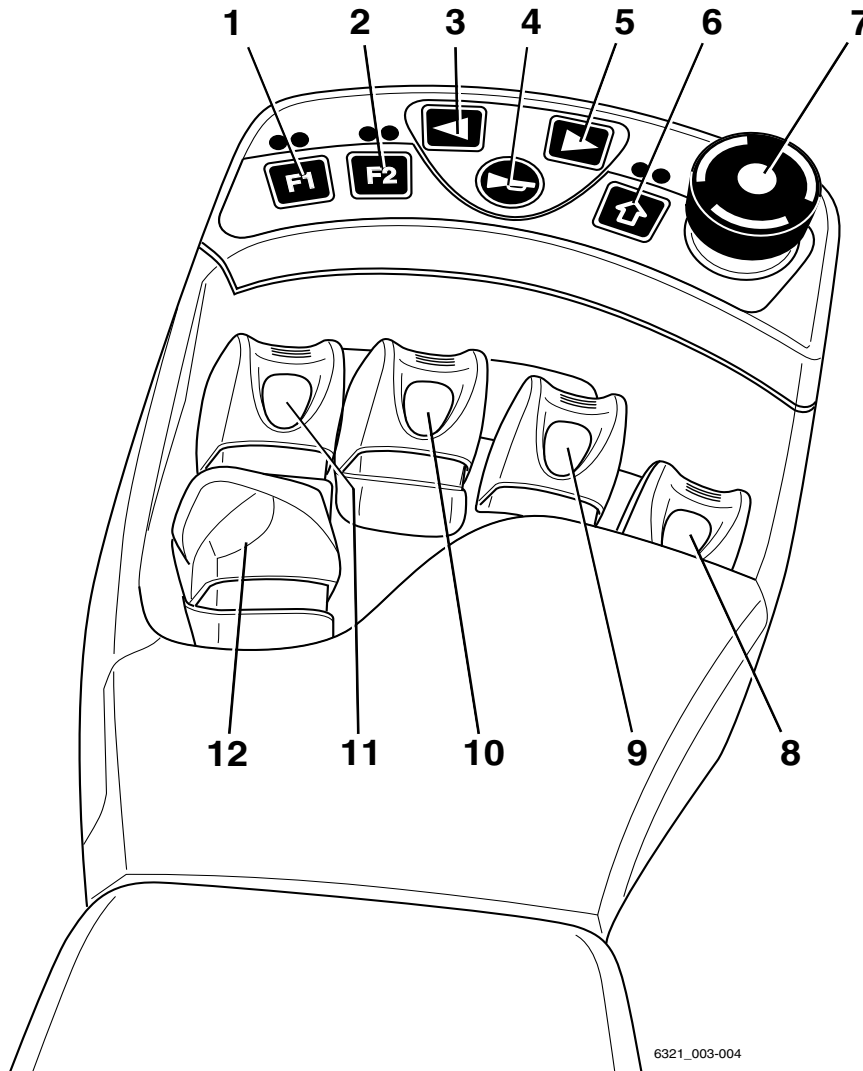


- | | | | |
|---|--|---|---|
| 1 | Bouton à bascule horizontale de la « 3e fonction hydraulique » ; incliner le mât élévateur | 5 | LED du mécanisme de verrouillage de la pince (variante) |
| 2 | Pictogrammes pour les fonctions hydrauliques de base | 6 | Curseur de la « 4e fonction hydraulique », p. ex. dispositif de rétraction vers l'avant/l'arrière |
| 3 | Pictogrammes pour la 5e fonction hydraulique et le mécanisme de verrouillage de pince (variante) | 7 | Bouton à bascule verticale pour le « sens de la marche » |
| 4 | Pictogrammes pour les 3e et 4e fonctions hydrauliques | 8 | Touche Maj « F » |
| | | 9 | Bouton de l'avertisseur sonore |

3 Vues d'ensemble

Éléments de commande et éléments d'affichage

Fingertip



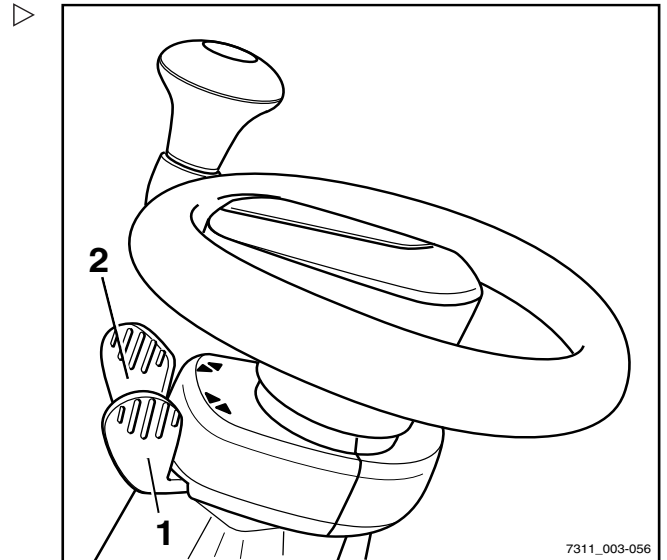
- | | | | |
|---|-----------------------------------|----|---|
| 1 | Touche de fonction F1 | 7 | Interrupteur d'arrêt d'urgence |
| 2 | Touche de fonction F2 | 8 | Levier de commande « Pièces auxiliaires » |
| 3 | Bouton du clignotant gauche | 9 | Levier de commande « Pièces auxiliaires » |
| 4 | Bouton du klaxon | 10 | Levier de commande « Inclinaison » |
| 5 | Bouton du clignotant gauche droit | 11 | Levier de commande « levée/descente » |
| 6 | Bouton de la 5e fonction | 12 | Commutateur de direction |

i REMARQUE

Selon les caractéristiques, diverses pièces auxiliaires électriques sont commandées via les touches de fonction (1) et (2). Les modifications ne doivent être effectuées que par le centre d'entretien agréé.

Mini console

La mini console se trouve sur la colonne de direction, sous le volant.



- 1 Commutateur de sens de déplacement
- 2 Commutateur de clignotant



3

Vues d'ensemble

Éléments de commande et éléments d'affichage



4

Fonctionnement

Contrôles et tâches avant l'utilisation quotidienne

Contrôles et tâches avant l'utilisation quotidienne

Contrôles visuels et contrôle du fonctionnement



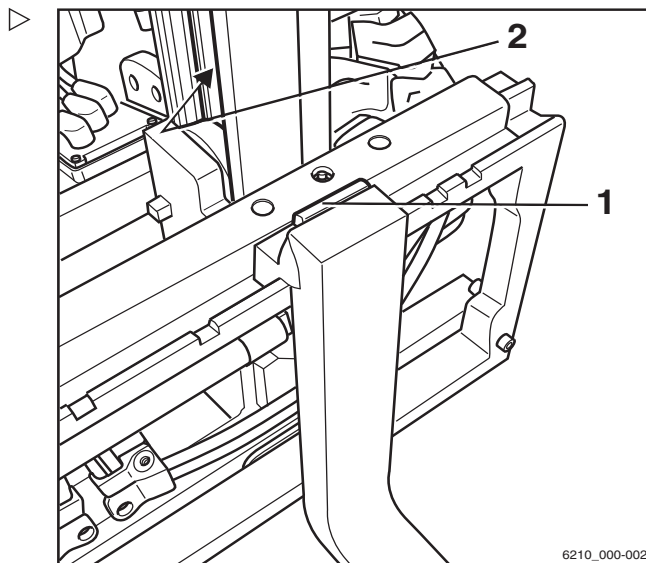
⚠ PRUDENCE

Tomber du chariot entraîne un risque de blessure.

En grim pant sur le chariot, il y a un risque de rester bloquer ou de glisser et de tomber. Utiliser un équipement adapté pour atteindre les points élevés du chariot.

- Pour grimper sur le chariot, utiliser exclusivement les marches prévues à cet effet.
- Utiliser des équipements tels que des escabeaux ou des plateformes pour atteindre les zones inaccessibles.

Des dommages sur le chariot ou sur le montage auxiliaire (variante), le non fonctionnement des interrupteurs ou des dispositifs de sécurité, ou la modification des valeurs de réglage prédéfinies peuvent entraîner des situations imprévisibles et dangereuses. Pour garantir que le chariot est utilisé en toute sécurité, effectuer des contrôles visuels et des contrôles du fonctionnement tous les jours avant utilisation. Les composants à vérifier et leurs points de contrôles sont répertoriés dans le tableau ci-après. Si des dégâts ou d'autres défauts sont identifiés sur le chariot ou le montage auxiliaire (variante) au cours des inspections suivantes, le chariot ne doit pas être utilisé avant d'avoir été correctement réparé. Signaler immédiatement tout dégât ou défaut du montage auxiliaire au superviseur ou au gestionnaire de flotte responsable afin de le faire corriger par le centre d'entretien agréé.



Bras de fourche et rails de roulement

Vérifier que le chariot peut fonctionner en toute sécurité chaque jour avant l'utilisation :

Composant	Action à mener
Bras de fourche, accessoires généraux de levage	Effectuer un contrôle visuel pour vérifier l'absence d'usure et de déformations (rechercher par ex. les courbures, les ruptures ou toute usure importante). Vérifier l'état et le fonctionnement des dispositifs de sécurité (1) pour éviter la levée et le déplacement.
Rails de roulement (2)	S'assurer qu'un film de graisse est présent.
Chaînes de charge	Effectuer un contrôle visuel pour vérifier que les chaînes sont en parfait état et que leur tension est correcte et uniforme.
Montages auxiliaires (variante)	S'assurer que les montages auxiliaires sont montés correctement, conformément à la notice d'instructions du fabricant. Effectuer un contrôle visuel pour s'assurer que les montages auxiliaires sont en parfait état et sont étanches. Vérifier que les montages auxiliaires fonctionnent correctement.
Vérins de levage, vérin d'inclinaison, réservoir, bloc de soupapes, flexibles, tubes, connexions	Effectuer un contrôle visuel pour rechercher les fuites et les dégâts. Faire remplacer les composants endommagés par le centre d'entretien agréé.
Dessous	Vérifier la zone sous le chariot pour détecter les fuites de consommables.
Roues, pneumatiques	Effectuer un contrôle visuel pour vérifier l'absence d'usure et de dégâts. Vérifier que les jantes montées sont du même type et du même fabricant. En cas d'usure inégale des pneus, remplacer les deux pneus. Respecter la réglementation relative à la sécurité dans le chapitre intitulé « Pneumatiques ».
Essieu	Vérifier l'absence de fuites de consommables de l'essieu.
Protège-conducteur, grille de protection (variante)	Effectuer un contrôle visuel pour vérifier l'intégrité. Vérifier la bonne fixation.
Marches	Vérifier la propreté (exemptes de glace, non glissantes).
Panneaux de verre (variante)	Effectuer un contrôle visuel pour vérifier l'intégrité. Vérifier la propreté (et l'absence de glace).
Poignées	Vérifier la bonne fixation.
Trappes d'entretien	Vérifier la fonction de fermeture et fermer.
Capot batterie	S'assurer qu'il n'y a pas d'alésages inutilisés dans le capot batterie.



4

Fonctionnement

Contrôles et tâches avant l'utilisation quotidienne

Composant	Action à mener
Capot batterie	Effectuer un contrôle visuel pour vérifier l'intégrité et l'absence de déformation. Vérifier que le verrouillage est en bon état et fonctionne correctement. Vérifier la fonction de fermeture. Fermer.
Batterie	Vérifier que le verrouillage est en bon état et fonctionne correctement. Verrouiller la batterie.
Prise mâle batterie et dispositif enfichable	Inspecter la prise mâle batterie et le dispositif enfichable en recherchant les traces d'humidité et la présence éventuelle de corps étrangers ; les éliminer le cas échéant, par ex. au moyen d'air comprimé. Effectuer un contrôle visuel pour vérifier l'intégrité et l'absence de déformation. Vérifier les contacts. Faire remplacer les prises mâles batterie endommagées par le centre d'entretien agréé.
Boulon d'accouplement, crochet d'attelage (variante)	Effectuer un contrôle visuel pour vérifier l'absence de déformation et d'usure (par ex. : courbure, déchirure, rupture). Vérifier l'intégrité de la douille de fixation dans le contrepoids et vérifier qu'elle fonctionne correctement. Vérifier la présence et le bon fonctionnement de la goupille (chaîne, corde, goupille fendue).
Étiquetage, étiquettes adhésives	Vérifier que les étiquettes sont présentes, intactes et lisibles. Remplacer les étiquettes adhésives manquantes ou endommagées conformément à la section intitulée « Points d'étiquetage ».
Siège conducteur, ceinture de sécurité	Vérifier l'intégrité et le bon fonctionnement.
Eclairage, signaux d'avertissement	Vérifier l'intégrité et le bon fonctionnement.
Courroie antistatique (3), électrode couronne (4) (Voir l'illustration suivante.)	Effectuer un contrôle visuel pour vérifier l'intégrité. Assurer la propreté. S'assurer que la courroie antistatique (3) est toujours assez longue pour toucher le sol. Les câbles de décharge de l'électrode couronne (4) ne doivent pas toucher le sol. Les câbles déchargent l'énergie dans l'air.

Fonctionnement

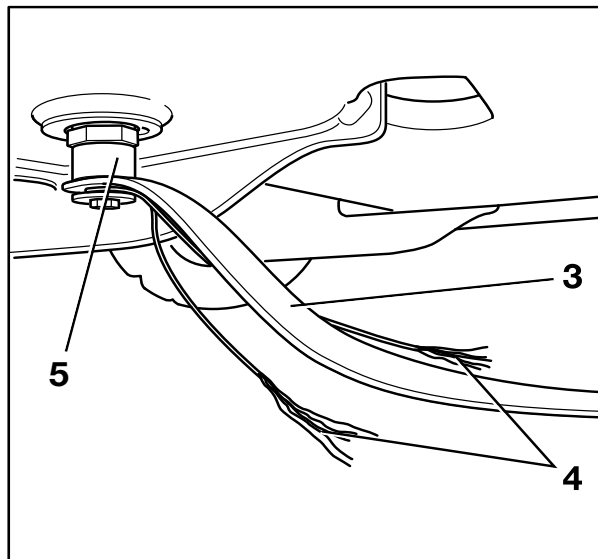
4

Contrôles et tâches avant l'utilisation quotidienne

En fonction des pneumatiques utilisés, le chariot est équipé d'une ou de plusieurs courroies antistatiques (3) et/ou d'une électrode couronne (4). Ces composants garantissent que le chariot ne peut pas se charger d'électricité statique.

- Ne pas utiliser le chariot en cas de dégâts ou de défauts.
- Dans ce cas, contacter le centre d'entretien agréé.

Toute autre tâche nécessaire est résumée sous son intitulé respectif, par ex. réglage du siège conducteur.



Courroie antistatique et électrode couronne

Contrôles et tâches avant l'utilisation quotidienne

Monter et descendre du chariot

⚠ PRUDENCE

Risque de blessure en montant et en descendant du chariot : risque de glisser, de heurter des pièces du chariot ou d'être bloqué.

Si le recouvrement du plancher est très sale ou maculé d'huile, il y a un risque de glissement. Il y a un risque de heurter la tête sur le montant du protège-conducteur ou de bloquer les vêtements en descendant du chariot.

- S'assurer que le recouvrement de plancher est antidérapant.
- Ne pas sauter dans ou hors du chariot.
- S'assurer d'avoir une prise ferme du chariot.

⚠ PRUDENCE

Risque de blessure en sautant du chariot

Si des vêtements ou des bijoux (par exemple une montre, une bague etc.) se bloquent sur un composant en sautant hors du chariot, ceci peut provoquer des blessures graves (par exemple chute, perte de doigts etc.). Il est défendu de sauter hors du chariot.

- Ne pas sauter hors du chariot.
- Ne pas porter des bijoux au travail.
- Ne pas porter de combinaison de travail ample.

⚠ ATTENTION

Dégâts aux composants en raison d'une mauvaise utilisation

Les composants du chariot, comme le siège conducteur, le volant de direction, le levier de frein de stationnement etc., ne sont pas conçus pour aider à monter et descendre du chariot et peuvent être endommagés en raison de cette mauvaise utilisation.

- Utiliser uniquement les dispositifs conçus spécialement pour faciliter la montée et la descente du chariot.

Fonctionnement

4

Contrôles et tâches avant l'utilisation quotidienne

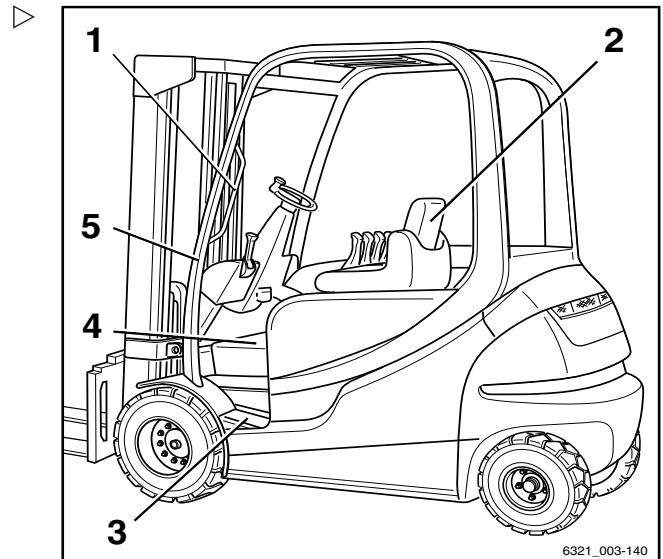
Pour faciliter la montée et la descente du chariot, le plancher doit être utilisé comme une marche (4) et la poignée (1) doit être utilisée comme support. Le montant du protège-conducteur (5) peut aussi être utilisé comme support.

Toujours monter sur le chariot d'un mouvement vers l'avant :

- Saisir la poignée (1) de la main gauche et la tenir.
- Mettre votre pied gauche sur la marche (3).
- Utiliser votre pied droit pour entrer dans le chariot, et s'asseoir sur le siège conducteur (2).

Toujours descendre du chariot à reculons :

- Saisir la poignée (1) de la main gauche et la tenir.
- Se lever du siège conducteur et placer le pied gauche sur la marche (3).
- Descendre du chariot pied droit d'abord.



Réglage du siège conducteur MSG 65/MSG 75

⚠ DANGER

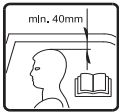
Il existe un risque d'accident si le siège conducteur ou le dossier de siège se déplace brusquement car cela peut provoquer un mouvement incontrôlé du conducteur. Il peut en résulter un actionnement involontaire de la direction ou d'éléments de commande risquant de provoquer des mouvements incontrôlés du chariot ou de la charge.

- Ne pas régler le dossier de siège ou le siège conducteur pendant la conduite
- Régler le dossier de siège et le siège de manière à ce que tous les éléments de commande puissent être actionnés en toute sécurité
- S'assurer que le dossier de siège et le siège conducteur sont correctement fixés

4

Fonctionnement

Contrôles et tâches avant l'utilisation quotidienne



PRUDENCE

Sur quelques variantes d'équipement, la hauteur libre sur le chariot peut être limitée.

Sur ces variantes d'équipement particulières, la distance séparant la tête et le bord inférieur de la tôle de toit doit être d'au moins 40 mm.

REMARQUE

Respecter le mode d'emploi qui accompagne le siège.

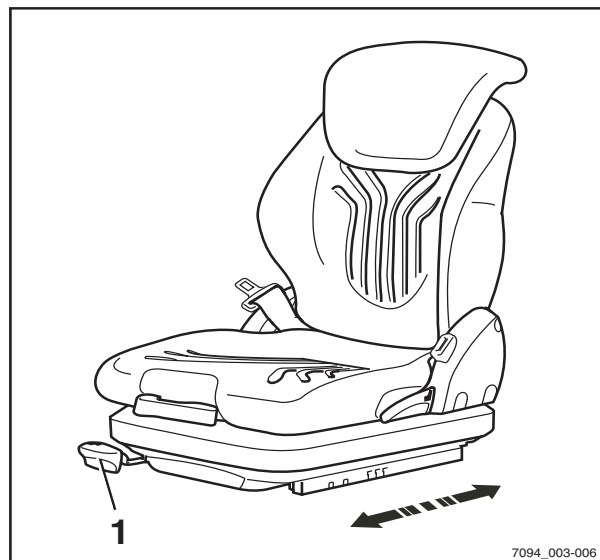
PRUDENCE

Pour obtenir un rembourrage du siège optimal, régler la suspension du siège en fonction du poids du conducteur. Ceci permet de ménager dos et santé.

- Pour éviter les blessures, s'assurer qu'aucun objet ne se trouve dans la zone de pivot du siège

Déplacer le siège conducteur

- Soulever et maintenir le levier (1)
- Pousser le siège conducteur jusqu'à la position désirée.
- Relâcher le levier.
- S'assurer que le siège conducteur est parfaitement enclenché.



7094_003-006

Fonctionnement

4

Contrôles et tâches avant l'utilisation quotidienne

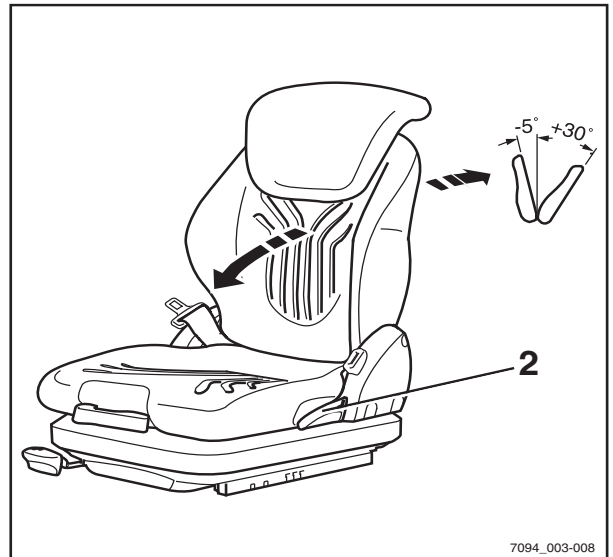
Réglage du dossier de siège

Ne pas appliquer de pression sur le dossier du siège en l'enclenchant.

- Soulever et maintenir le levier (2)
- Repousser le dossier à la position souhaitée.
- Relâcher le levier.
- S'assurer que le dossier du siège est parfaitement enclenché.

REMARQUE

L'angle d'inclinaison vers l'arrière du dossier peut être limité par l'état structurel du chariot.



Réglage de la suspension du siège

REMARQUE

Le siège conducteur doit toujours être réglé en fonction du poids du conducteur. Pour obtenir le meilleur réglage de suspension du siège, le conducteur doit procéder au réglage lorsqu'il est assis sur le siège.

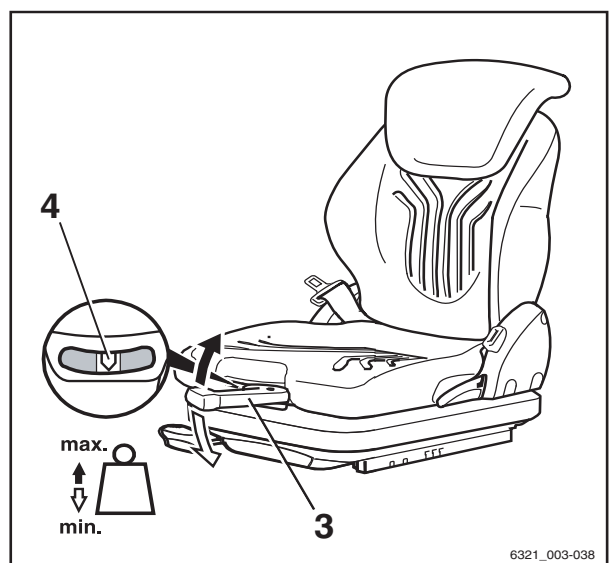
REMARQUE

Le siège conducteur MSG 65/MSG 75 est conçu pour des personnes pesant entre 45 kg et 170 kg.

REMARQUE

Le siège conducteur MSG 75 est équipé d'une suspension pneumatique électrique commandée par un interrupteur électrique au lieu d'un levier (3).

- Étendre entièrement le levier de réglage du poids (3)
- Déplacer le levier vers le haut ou vers le bas pour régler le poids du conducteur.
- Ramener le levier de réglage du poids à sa position centrale initiale avant chaque nouveau mouvement (clic sonore).
- Replier entièrement le levier de réglage de poids une fois le réglage terminé.



Contrôles et tâches avant l'utilisation quotidienne

i REMARQUE

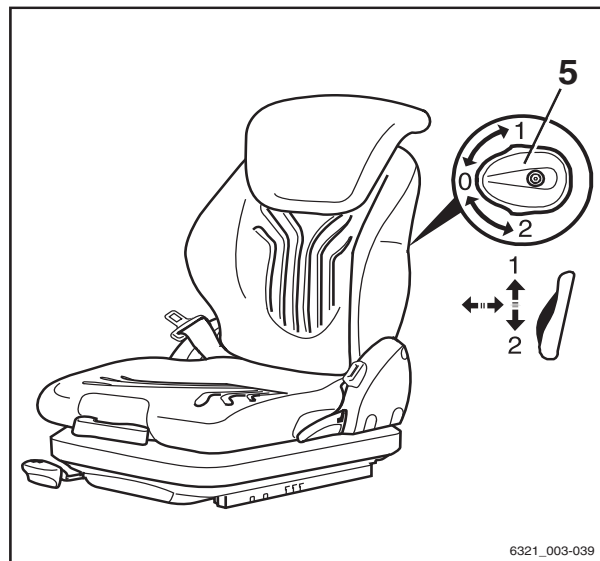
Le poids du conducteur est correctement sélectionné lorsque la flèche (4) se trouve au centre du regard de contrôle. Si le siège conducteur ne se déplace plus en activant le levier de réglage du poids, le réglage du poids minimal ou maximal est atteint.

Réglage du support lombaire (variante) ▷

i REMARQUE

Le support lombaire peut être réglé pour s'adapter aux contours de la colonne vertébrale du conducteur. Le réglage du support lombaire déplace un coussin de support convexe dans la partie supérieure ou inférieure du dossier.

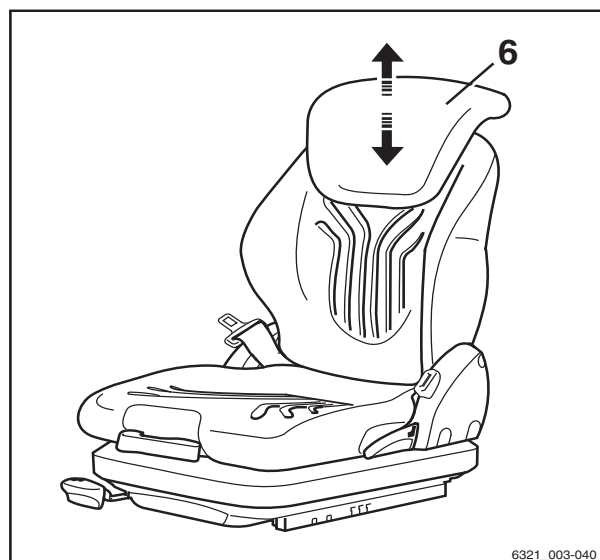
- Tourner le bouton rotatif (5) vers le haut ou vers le bas pour mettre le support lombaire dans la position désirée



Réglage de l'extension de dossier (variante) ▷

- Régler l'extension de dossier (6) en tirant ou en poussant le dossier dans la position voulue.

Pour enlever l'extension de dossier, la déplacer au-delà de la butée en donnant des secousses vers le haut.



Contrôles et tâches avant l'utilisation quotidienne

Bouclage de la ceinture de sécurité

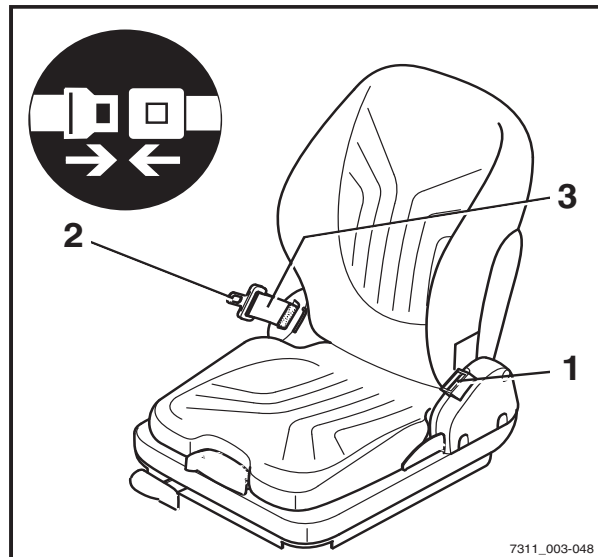
⚠ DANGER

Danger de mort en cas de conduite sans ceinture de sécurité.

Si le chariot se renverse ou percute un obstacle alors que le conducteur ne porte pas la ceinture de sécurité, le conducteur peut être éjecté du chariot. Le conducteur peut alors glisser sous le chariot ou heurter un obstacle.

Il y a risque de blessure mortelle.

- Attacher la ceinture de sécurité avant chaque trajet.
- Ne pas tordre la ceinture de sécurité en l'attachant.
- La ceinture de sécurité ne doit être utilisée que pour attacher une personne.
- Faire réparer tout dysfonctionnement par le centre d'entretien agréé.



i REMARQUE

La boucle de ceinture comporte un interrupteur de boucle (variante). En cas de dysfonctionnement ou d'erreur de fonctionnement, le message CEINTURE ! s'affiche sur l'unité d'affichage et de commande ; voir le chapitre intitulé « Messages à l'écran ».

- Tirer la ceinture de sécurité (3) hors de l'enrouleur sans à-coups et l'attacher étroitement autour du corps et par-dessus les cuisses.

i REMARQUE

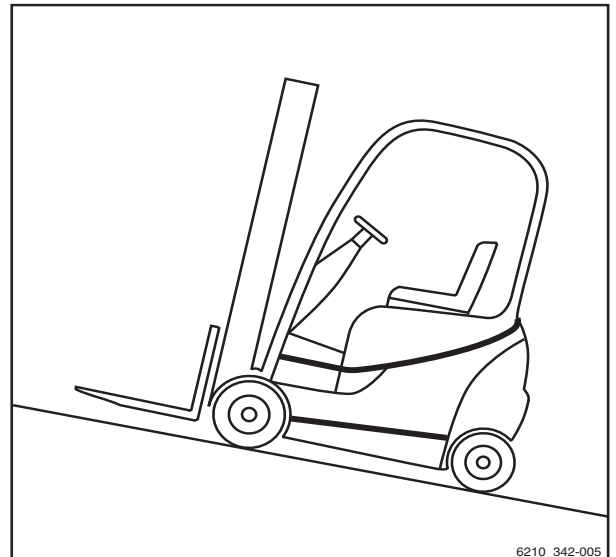
S'asseoir le plus en arrière possible pour que le dos repose contre le dossier de siège. Le mécanisme de blocage automatique permet une liberté de mouvement suffisante.

- Engager la languette (2) dans la boucle de ceinture (1).
- Vérifier la tension de la ceinture de sécurité. Elle doit être en contact avec le corps.

Bouclage sur une pente raide

Le mécanisme de blocage automatique empêche le déroulement de la ceinture chaque fois que le chariot se trouve sur une pente raide. Il n'est pas possible de tirer davantage la ceinture de sécurité hors de l'enrouleur.

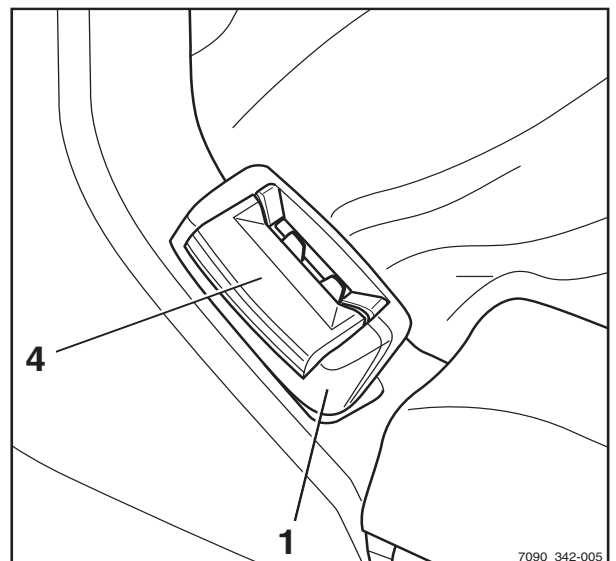
- Quitter la pente avec précaution.
- Attacher la ceinture de sécurité.



6210_342-005

Déverrouillage de la ceinture de sécurité

- Appuyer sur le bouton rouge (4) de la boucle de ceinture (1).
- Ramener lentement la languette jusqu'à l'enrouleur à la main.



7090_342-005

REMARQUE

Ne pas laisser la ceinture de sécurité se rétracter trop rapidement. Le mécanisme de blocage automatique peut être déclenché si la languette frappe le boîtier. Il n'est alors plus possible d'extraire la ceinture de sécurité avec la force habituelle.

- En exerçant une force plus importante, tirer la ceinture de sécurité hors de l'enrouleur sur 10-15 mm pour désactiver le mécanisme de blocage.
- Laisser doucement la ceinture de sécurité se rétracter de nouveau.
- Protéger la ceinture de sécurité de la saleté (par exemple, en la couvrant).

Dysfonctionnements dus au froid

- Si la boucle de ceinture ou l'enrouleur est gelé(e), les dégeler et les sécher soigneusement pour éviter que cela ne se reproduise.

Contrôles et tâches avant l'utilisation quotidienne

⚠ ATTENTION

La ceinture de sécurité peut être endommagée par la chaleur.

Ne pas exposer la boucle de ceinture ou l'enrouleur à une chaleur excessive pour les dégeler.

- La température de l'air utilisé pour dégeler ne doit pas dépasser 60 °C.

Réglage de l'accoudoir

⚠ DANGER

Il existe un risque d'accident si l'accoudoir s'abaisse soudainement et provoque un mouvement incontrôlé du conducteur. Il peut en résulter une activation involontaire de la direction ou des dispositifs de commande qui peut entraîner des mouvements incontrôlés du chariot ou de la charge.

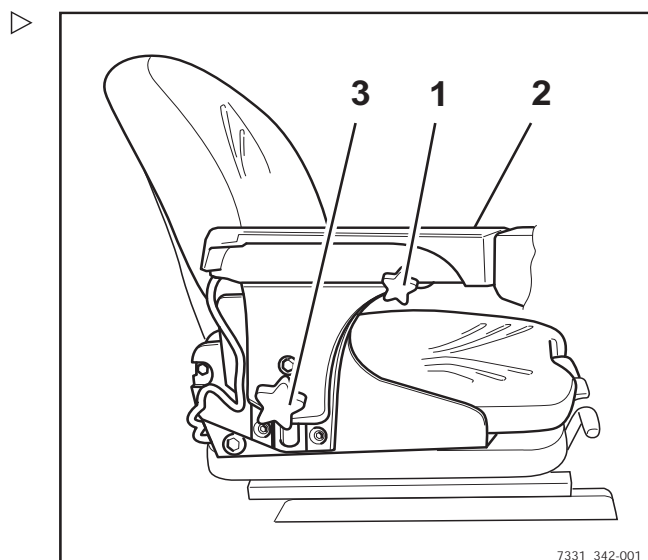
- Ne pas régler l'accoudoir pendant la conduite.
- Régler l'accoudoir de manière à ce que tous les dispositifs de commande puissent être actionnés sans accident.
- S'assurer que l'accoudoir est correctement fixé.

Ajuster la longueur de l'accoudoir

- Desserrer la poignée en étoile (1) en la tournant dans le sens inverse des aiguilles d'une montre.
- Déplacer l'accoudoir (2) dans la position désirée.
- Serrer la poignée en étoile en la tournant dans le sens des aiguilles d'une montre.
- Vérifier que l'accoudoir est solidement fixé.

Réglage de la hauteur de l'accoudoir

- Libérer le volant de réglage (3) en le tournant dans le sens inverse des aiguilles d'une montre.
- Déplacer l'accoudoir (2) dans la position désirée.
- Serrer le volant de réglage en le tournant dans le sens des aiguilles d'une montre.
- Vérifier que l'accoudoir est solidement fixé.



7331_342-001

Réglage de la colonne de direction

⚠ DANGER

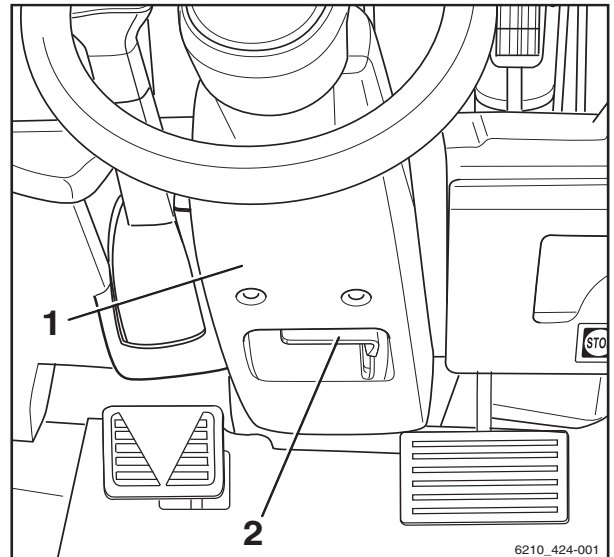
Risque d'accident

Toute tentative de réglage de la colonne de direction pendant le déplacement peut entraîner la perte de contrôle du chariot.

- Régler la colonne de direction uniquement lorsque le chariot est à l'arrêt.
 - S'assurer que la colonne de direction est enclenchée.
-
- Appuyer et maintenir le levier (2) pour le réglage de la colonne de direction.
 - Positionner la colonne de direction (1) et relâcher le levier.

Lorsque la colonne de direction s'enclenche, le levier retourne rapidement en position initiale.

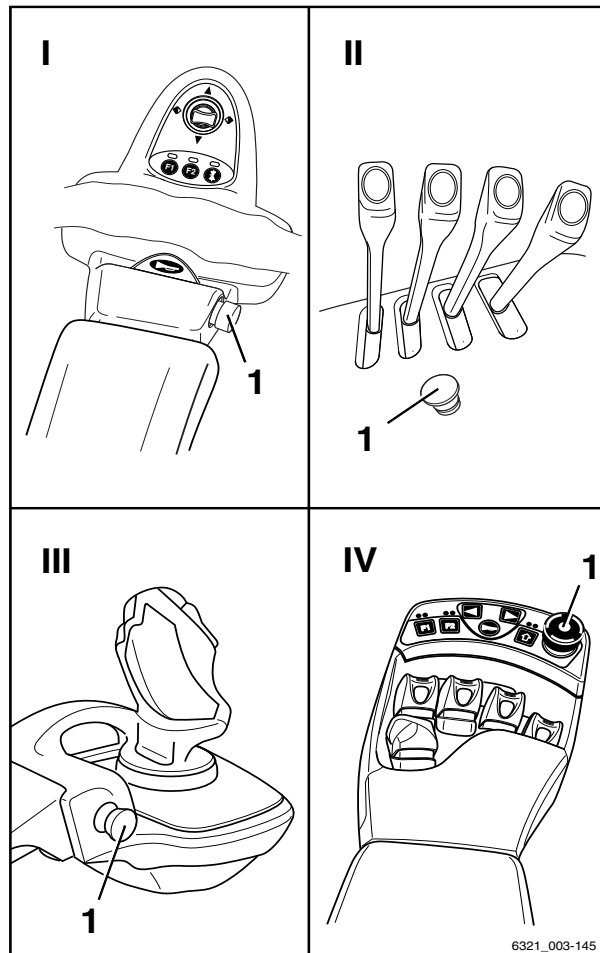
- Pousser et tirer en douceur la colonne de direction pour s'assurer qu'elle est enclenchée.



Contrôles et tâches avant l'utilisation quotidienne

Déverrouillage du bouton d'arrêt d'urgence

- Tirer / tourner le bouton d'arrêt d'urgence (1) ► pour le déverrouiller.



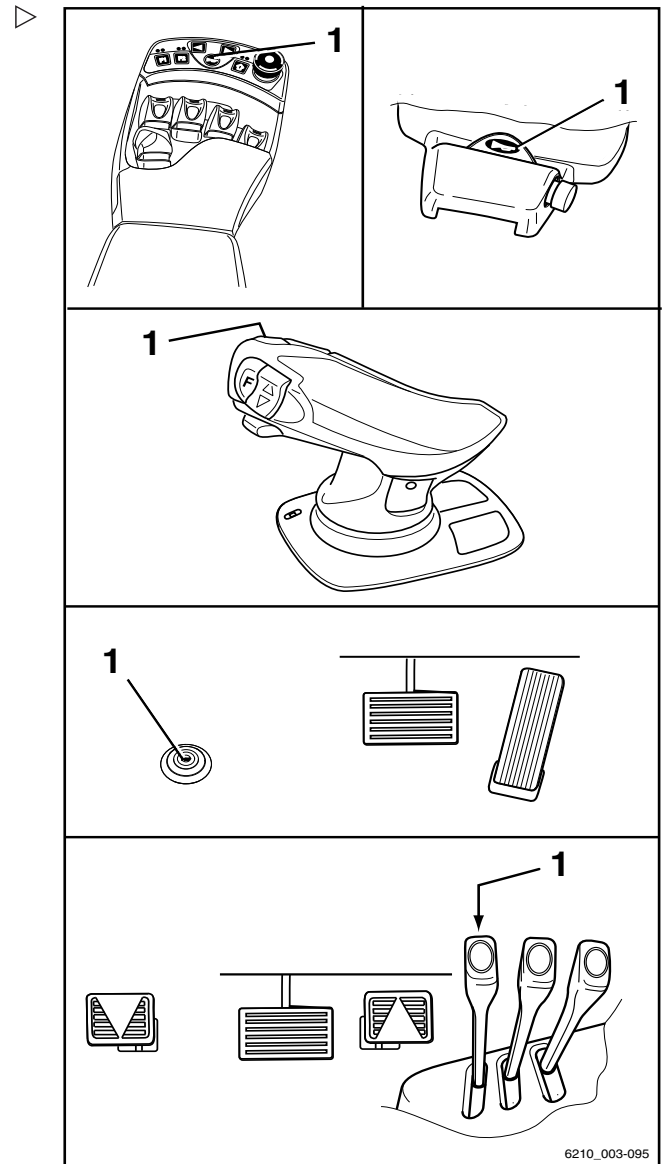
Fonctionnement de l'avertisseur sonore

- Appuyer sur le bouton de l'avertisseur sonore (1).

L'avertisseur sonore retentit.

i REMARQUE

L'avertisseur sonore est utilisé pour avertir les personnes d'un danger imminent ou pour annoncer l'intention de dépasser.



6210_003-095

Contrôles et tâches avant l'utilisation quotidienne

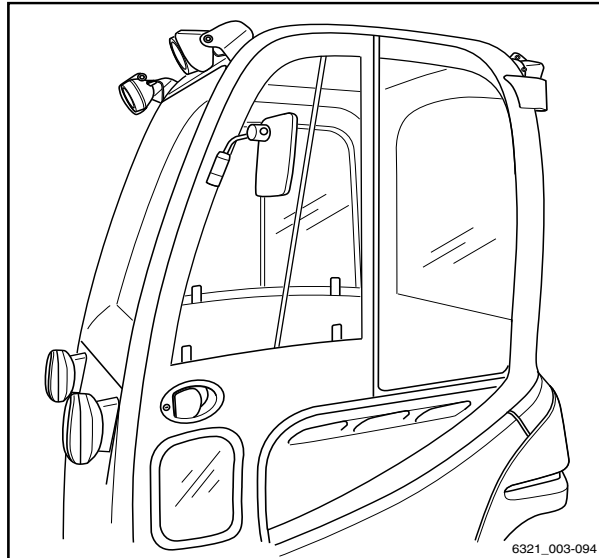
Cabine conducteur

⚠ DANGER

Danger de blessure mortelle en tombant du chariot si celui-ci se renverse

Pour empêcher le conducteur de glisser sous le chariot et d'être écrasé en cas de renversement du chariot, un système de retenue doit être installé et utilisé. Le système de retenue empêche que le conducteur ne soit projeté hors du chariot en cas de retournement. La cabine conducteur ne constitue un système de retenue qu'à condition que la porte de la cabine soit solide et fermée. Les cabines recouvertes de toile (variante) avec portes en plastique ou en toile ne constitue pas un système de retenue de l'opérateur et n'offre pas de protection contre les conséquences d'un renversement du chariot.

- Fermer la porte de la cabine avant le fonctionnement
- Si la porte est ouverte ou a été déposée, il convient d'utiliser un autre système de retenue offrant une sécurité équivalente.
- Il est recommandé de toujours utiliser la ceinture de sécurité.





Contrôles et tâches avant l'utilisation quotidienne

Contrôle du bon fonctionnement du système de freinage

⚠ DANGER

Risque d'accident en cas de défaillance du système de freinage

Si le système de freinage tombe en panne, le chariot ne sera pas suffisamment freiné.

- Ne **pas** conduire le chariot si le système de freinage est défectueux.

Vérification du frein électrique

⚠ DANGER

Risque d'accident si l'effet de freinage du frein électrique est insuffisant

L'effet de freinage du frein électrique peut être insuffisant en cas de freinage d'urgence.

- Toujours actionner la pédale de frein (1) pour le freinage d'urgence.

⚠ DANGER

Risque d'accident en cas de vitesse excessive

Selon l'état de charge de la batterie, le freinage à récupération peut être insuffisant lors de la conduite en descente. Cela entraînerait un dépassement de la vitesse maximale acceptable du chariot.

- Appuyer sur la pédale de frein (1).

Si la vitesse de conduite est limitée ou si le sens de la marche opposé est sélectionné, le chariot freine en utilisant le frein électrique.

- Pour actionner ce dernier, relâcher la pédale d'accélérateur (2).

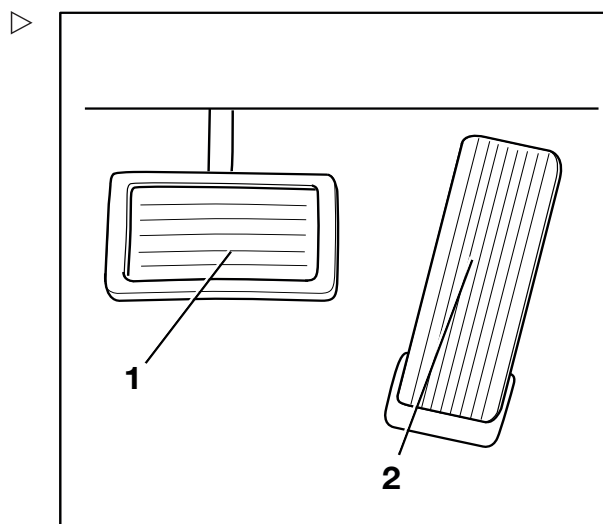
Le chariot doit décélérer puis rester immobile.

- Si le chariot ne ralentit pas, appuyer sur la pédale de frein (1).

Contrôle du frein de service

- Desserrer le frein de stationnement.
- Appuyer sur la pédale de frein (1).

Il doit y avoir un léger jeu de la pédale, puis un point de pression de freinage perceptible.



- Accélérer le chariot à vide sur une zone dégagée.
 - Enfoncer fermement la pédale de frein (1).
- Le chariot doit ralentir franchement.

Contrôle du frein de stationnement sur une pente ou une rampe



⚠ DANGER

Danger de mort si le chariot se met à rouler

Si le frein de stationnement n'est pas serré, le chariot peut percuter des personnes.

- Ne pas quitter le chariot sans avoir appliqué le frein de stationnement.

- Arrêter le chariot sur une pente raide (p. ex. une rampe) et actionner le frein de stationnement.

Le frein de stationnement doit maintenir le chariot sur la pente.

- Si le chariot roule malgré l'application du frein de stationnement, arrêter le chariot à l'aide du frein de service.
- En cas d'urgence, immobiliser le chariot avec des cales du côté aval afin de l'empêcher de rouler.
- Faire contrôler et réparer le frein de stationnement par un centre d'entretien agréé.

Contrôle du frein de stationnement sur une surface horizontale

⚠ PRUDENCE

Risque d'accident en cas de décélération soudaine

Si le frein de stationnement est appliqué, le chariot ralentit soudainement.

- Attacher la ceinture de sécurité.
 - Utiliser les systèmes de retenue disponibles.
-
- Trouver un endroit suffisamment grand et ouvert où personne ne sera gêné ou mis en danger.

Contrôles et tâches avant l'utilisation quotidienne

- Accélérer le chariot jusqu'à la vitesse au pas.
- Appuyer sur le bouton d'arrêt d'urgence.

REMARQUE

Lorsque le bouton d'arrêt d'urgence est actionné, tenir compte de ce qui suit :

- *Le frein électrique est désactivé. Le chariot ne répond plus aux commandes de la pédale d'accélérateur.*
- *La direction assistée n'est plus disponible. Les forces de direction sont augmentées en raison de la fonction de direction d'urgence restante.*
- Relâcher la pédale d'accélérateur.
- Serrer le frein de stationnement.

Le chariot doit décélérer puis rester immobile.

- Si le chariot est seulement en roue libre et ne ralentit pas ou ne ralentit que légèrement, arrêter le chariot à l'aide du frein de service.
- Immobiliser le chariot avec des cales se sorte qu'il ne puisse pas rouler.
- Faire contrôler et réparer le frein de stationnement par un centre d'entretien agréé.

REMARQUE

Caractéristiques spéciales du frein de stationnement électrique :

- *Il n'est pas possible d'influencer la décélération.*
- *Le frein de stationnement électrique est appliqué modérément jusqu'à l'arrêt du chariot.*
- *Le bouton d'arrêt d'urgence doit être déverrouillé pour relâcher le frein de stationnement électrique.*

Contrôle du bon fonctionnement du système de direction

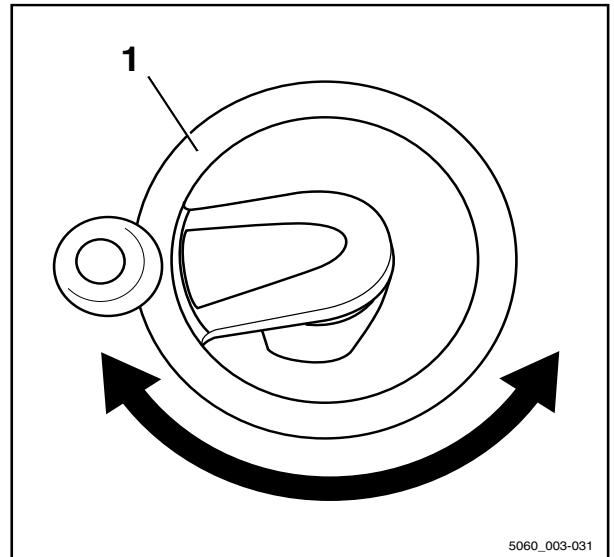
⚠ DANGER

En cas de défaillance des éléments hydrauliques, il existe un risque d'accident car les caractéristiques de direction ont changé.

- Ne pas utiliser le chariot si le système de direction est défectueux.
-
- Faire tourner le volant de direction (1). En stationnement, le jeu de la direction ne doit pas dépasser la largeur de deux doigts.

i REMARQUE

Si le chariot est allumé tandis que le volant de direction est tourné, la vitesse de conduite maximale est limitée. La limitation de vitesse de conduite est supprimée dès que le volant de direction passe de la position de virage à la position de ligne droite. Ceci exige un changement de l'angle de braquage d'environ un demi-tour.



5060_003-031

Contrôles et tâches avant l'utilisation quotidienne

Contrôle de la fonction arrêt d'urgence

⚠ PRUDENCE

L'assistance au freinage électrique n'est pas disponible lorsque le bouton d'arrêt d'urgence est actionné.

Lorsque le bouton d'arrêt d'urgence est actionné, les entraînements sont déconnectés de l'alimentation en tension.

- Pour freiner, actionner le frein de service.

i REMARQUE

Le bouton d'arrêt d'urgence peut également se trouver sur la colonne de direction dans la version multi-leviers (II).

- Conduire le chariot lentement en marche avant.
- Pousser le bouton d'arrêt d'urgence (1).

Le chariot avance en roue libre.

L'unité d'affichage et de commande affiche le message ARRET URGENCE périodiquement.

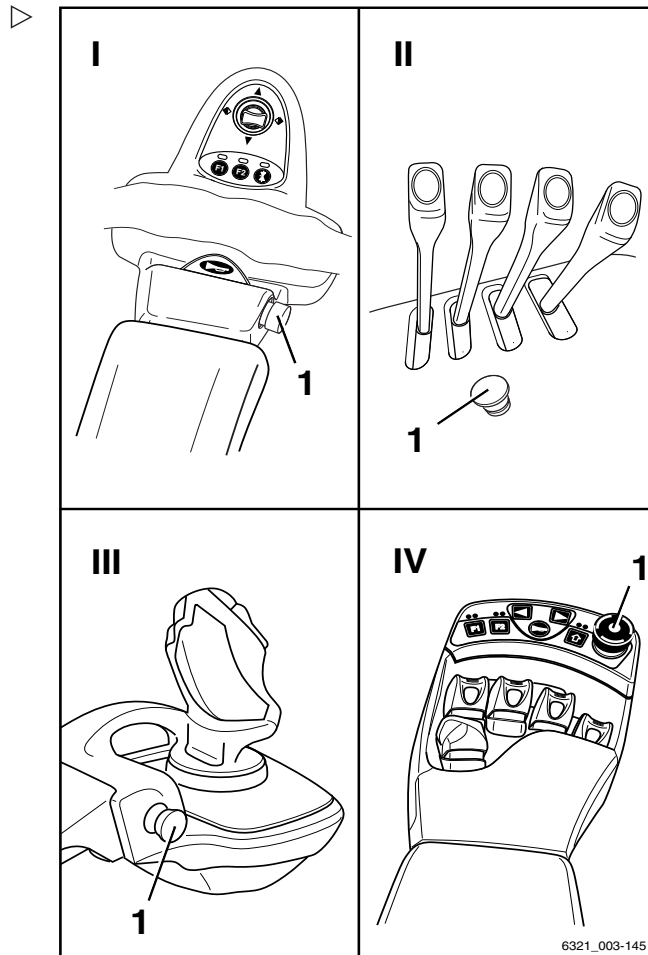
- Freiner le chariot jusqu'à l'arrêt en actionnant la pédale de frein.

i REMARQUE

Dans les chariots équipés d'un frein de stationnement électrique, le frein de stationnement électrique est appliqué dès que le chariot s'immobilise.

- Tourner le bouton d'arrêt d'urgence (1) dans le sens horaire et le tirer.

Le chariot procède à un autotest interne après lequel il est de nouveau prêt à fonctionner.





- I Version à minilevier
- II Version multi-leviers
- III Version Joystick 4Plus
- IV Version Fingertip

Contrôle du bon fonctionnement de la position verticale du mât élévateur (variante)

REMARQUE

Le contrôle du fonctionnement de la position verticale du mât élévateur (variante) doit être exécuté chaque fois qu'un chariot est mis en service.

- Appuyez sur la Softkey  (1).

La fonction de confort « Position verticale du mât élévateur » est activée. Le symbole  (2) s'affiche.

- Incliner le mât élévateur vers l'arrière.

Le mât élévateur doit s'incliner complètement vers l'arrière et se déplacer doucement jusqu'en butée.

- Incliner le mât élévateur vers l'avant.

Le mât élévateur doit s'incliner vers l'avant et s'arrêter en position verticale.

- Relâcher le dispositif de commande d'inclinaison et l'actionner de nouveau.

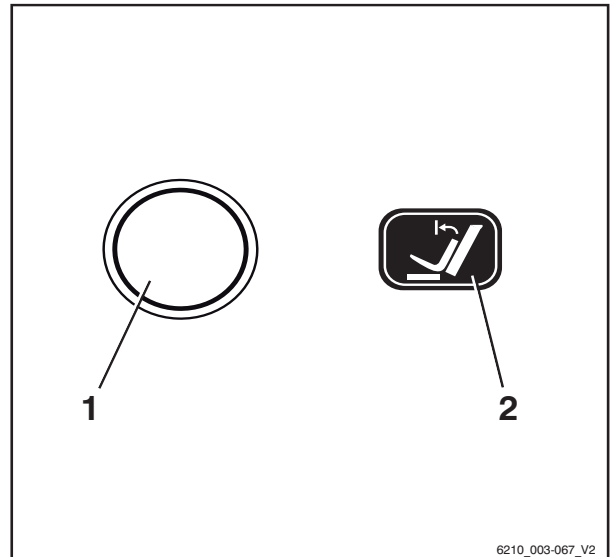
Le mât élévateur doit s'incliner complètement vers l'avant et se déplacer doucement jusqu'en butée.

Réglage du zéro de la mesure de charge (variante)

REMARQUE

Un réglage du zéro doit être exécuté pour garantir la précision de la mesure de charge (variante) en permanence. Le réglage du zéro est exigé

- Avant l'utilisation quotidienne
- après changement des bras de fourche
- après la pose ou le changement de montages auxiliaires.



6210_003-067_V2

Contrôles et tâches avant l'utilisation quotidienne

i REMARQUE


Un réglage du zéro précis est possible uniquement si la fourche ne porte pas de charge. Ne pas encore lever de charge.


i REMARQUE

Un réglage du zéro précis est possible uniquement pendant la première étape de levage du mât élévateur. Lors du réglage du zéro, ne pas lever la fourche à plus de 800 mm du sol.

i REMARQUE

La façon dont le système de levage est commandé dépend des éléments de commande inclus dans l'équipement du chariot ; voir le chapitre intitulé « Eléments de commande du système de levage ».

- Positionner le mât élévateur à la verticale.
- Lever la fourche à une hauteur de 300-800 mm.
- Appuyer sur la Softkey  (1).

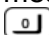
Le réglage du zéro de la mesure de charge est activé. Le symbole  s'affiche. Le message DESC . FOURCHES s'affiche.

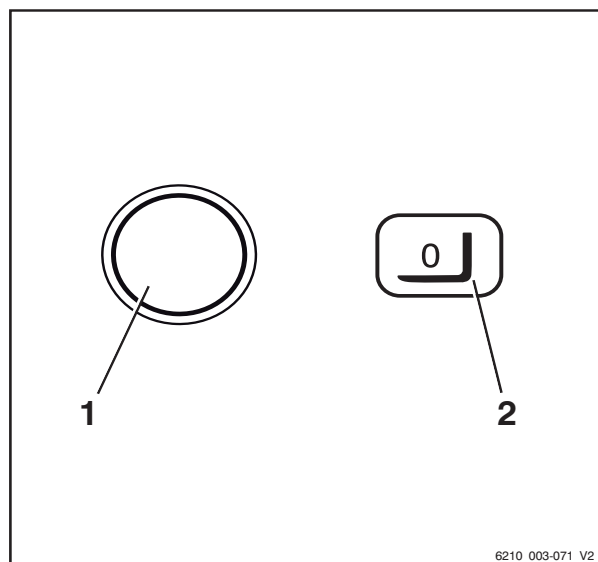
i REMARQUE

Pendant la procédure suivante, le tablier élévateur doit être légèrement descendu et arrêté brusquement. Pendant cette opération, la fourche ne doit pas toucher le sol, autrement le réglage du zéro ne sera pas précis. Pour arrêter rapidement la procédure de descente, relâcher le dispositif de commande de descente pour qu'il passe en position zéro.

- Descendre légèrement le tablier élévateur et relâcher le dispositif de commande.

Lorsque le réglage du zéro a été correctement exécuté, la valeur « 0 kg » apparaît sur l'écran.

- Le réglage du zéro de la mesure de charge est terminé. Le symbole  (2) s'affiche.



Mise en marche

Allumage de l'interrupteur à clé

PRUDENCE

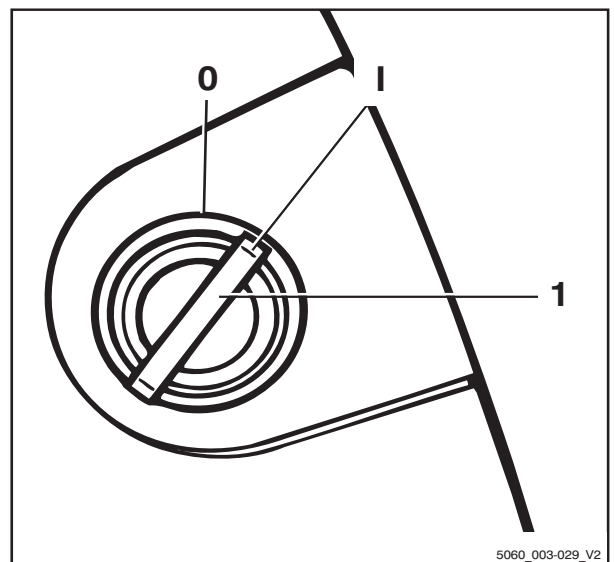
Avant d'allumer l'interrupteur à clé, tous les tests et opérations préalables à la mise en service doivent avoir été effectués sans détection de défaut.

- Exécuter les contrôles et les opérations avant la mise en service.
- Ne pas utiliser le chariot si des défauts ont été détectés ; contacter le centre d'entretien agréé.

REMARQUE

Lorsque le chariot est mis en marche, la vitesse de conduite maximale est limitée. La limite de vitesse de conduite est désactivée dès que le chariot sort du virage et est à nouveau conduit en ligne droite. Pour ce faire, tourner le volant de direction d'environ un demi-tour.

- Insérer la clé de contact (1) dans l'interrupteur à clé puis la tourner en position « I ».



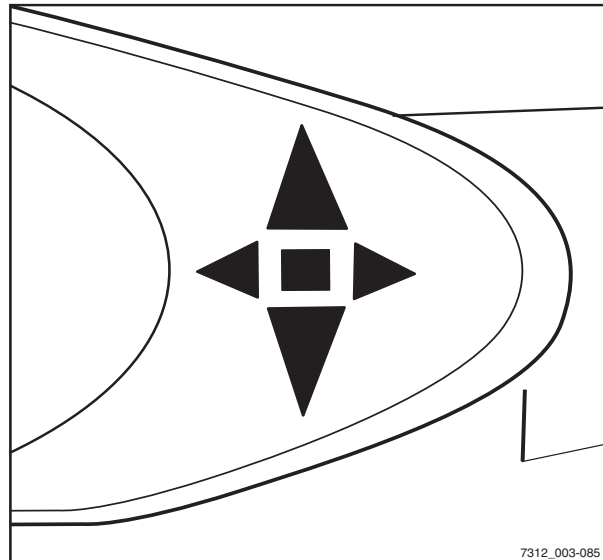
5060_003-029_V2

4

Fonctionnement

Mise en marche

Ceci lance l'autotest. Toutes les lampes de l'affichage du clignotant et de l'écran du sens de la marche s'allument brièvement.



7312_003-085

Lorsque l'interrupteur à clé est allumé, l'écran affiche la page d'accueil dans la langue définie jusqu'au démarrage complet du contrôleur du chariot.



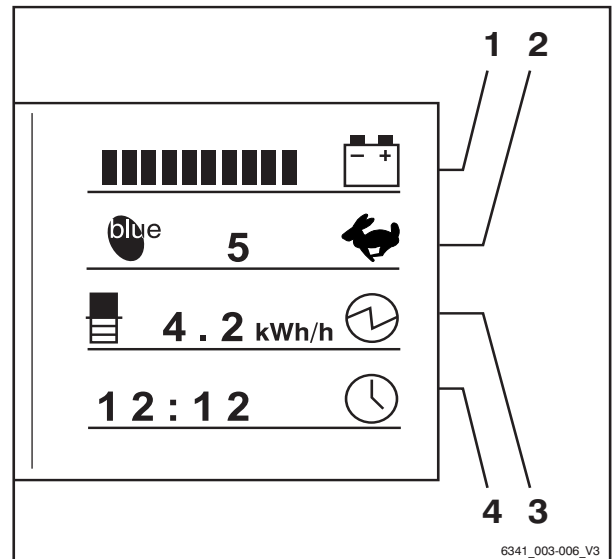
Si le chariot est prêt à fonctionner, les affichages standard sont affichés.

Si le chariot est équipé de la variante « autorisation d'accès avec code PIN », l'affichage passe d'abord au menu de saisie pour l'autorisation d'accès.



Éléments d'affichage standard

- 1 **Charge de la batterie**
La capacité de batterie disponible est indiquée dans la zone d'affichage.
- 2 **Programme vitesse**
Le programme de traction en cours (1 à 5) est affiché.
- 3 **Puissance nominale**
La consommation électrique moyenne et les tendances de consommation sont indiquées dans la zone d'affichage.
- 4 **Heure**
L'heure actuelle apparaît dans la zone d'affichage.



6341_003-006_V3



REMARQUE

Après avoir branché la batterie, il est possible que l'état de charge correct ne s'affiche pas tant que la batterie n'a pas été mise sous charge pour des opérations de conduite ou de levage.

Des informations complémentaires peuvent s'afficher à l'écran.

- En cas de dysfonctionnements, se référer aux informations dans le chapitre intitulé « Messages à l'écran ».

Autorisation d'accès avec code PIN (variante)

Description

Les chariots équipés de la variante « Autorisation d'accès avec code PIN » sont protégés contre une utilisation non autorisée par un code PIN conducteur à cinq chiffres. Jusqu'à cinquante PIN conducteur différents peuvent être définis pour que le même chariot puisse être utilisé par des conducteurs différents, chacun avec son propre PIN conducteur.



REMARQUE

Les PIN conducteur sont définis dans un menu de la commande du chariot accessible uniquement aux personnes possédant l'autorisation

Mise en marche

d'accès correspondante, par exemple les gestionnaires de flotte.

Une fois que l'interrupteur à clé a été allumé, le menu de saisie du PIN conducteur apparaît sur l'écran de l'unité d'affichage et de commande. Toutes les fonctions du chariot (conduite, hydraulique, équipements électriques supplémentaires et unité d'affichage et de commande) sont bloquées. Le fonctionnement du système des feux de détresse (variante) est garanti. Saisir le PIN conducteur à cinq chiffres (saisies possibles : 00000 à 99999) pour autoriser les fonctions bloquées. Lorsque le code PIN conducteur correct a été saisi, les écrans standard sont affichés. Toutes les fonctions du chariot sont disponibles.

L'autorisation d'accès peut être configurée de façon que le conducteur, chaque fois qu'il est descendu du chariot, doive saisir le PIN à nouveau pour pouvoir recommencer à utiliser le chariot.

- Contacter un centre d'entretien agréé à ce sujet.

Le premier PIN conducteur est défini sur « 11111 » en usine. Tous les autres sont définis sur « 0xFF » mais n'ont pas de fonction car le plus grand code PIN conducteur valide est « 99999 ». Les personnes munies de l'autorisation d'accès adéquate, p. ex. les gestionnaires de flotte, peuvent modifier les codes PIN conducteur dans le menu correspondant.

REMARQUE

A la première mise en service du chariot, il est recommandé de changer l'autorisation d'accès définie en usine. Ceci est le seul moyen de garantir que le PIN conducteur n'est connu que des personnes ayant l'autorisation d'accès correspondante.

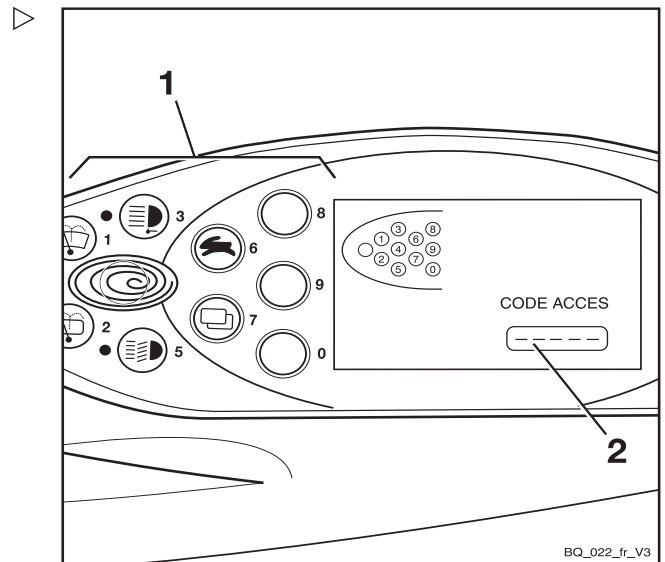
Les codes PIN conducteur sont stockés dans la commande du chariot. Ces codes restent disponibles même si l'unité d'affichage et de commande est remplacée. Le centre d'entretien agréé peut utiliser un dispositif de diagnostic pour lire le PIN conducteur et,

si nécessaire, rétablir le PIN conducteur par défaut de l'usine.

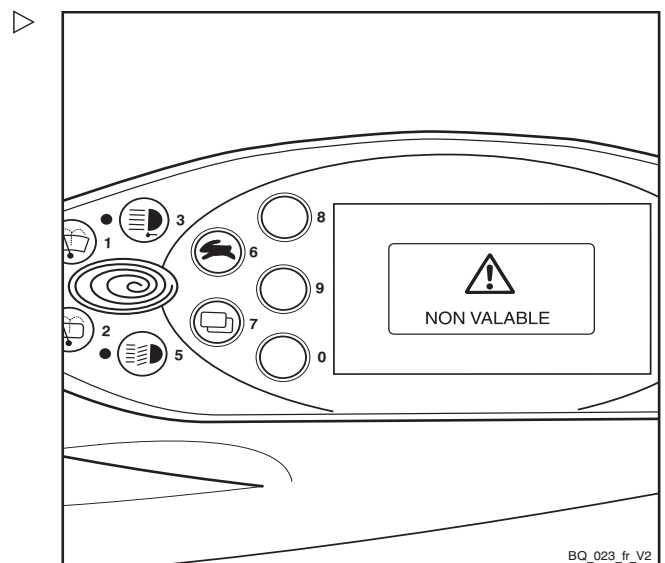
Menu de saisie CODE ACCES

Le conducteur saisit le PIN conducteur à cinq chiffres (de 00000 à 99999) dans ce menu de saisie.

Le code PIN conducteur est saisi à l'aide des boutons ou des Softkeys (1). Les chiffres saisis pour le code PIN conducteur (2) ne sont pas visibles, mais sont représentés par des cercles. Si le PIN conducteur saisi est correct, l'écran habituel apparaît avec l'affichage standard et toutes les fonctions du chariot sont disponibles.



Si un PIN conducteur incorrect est saisi, le message NON VALABLE s'affiche pendant un court délai. Lorsque le message disparaît, le PIN conducteur peut être saisi à nouveau.

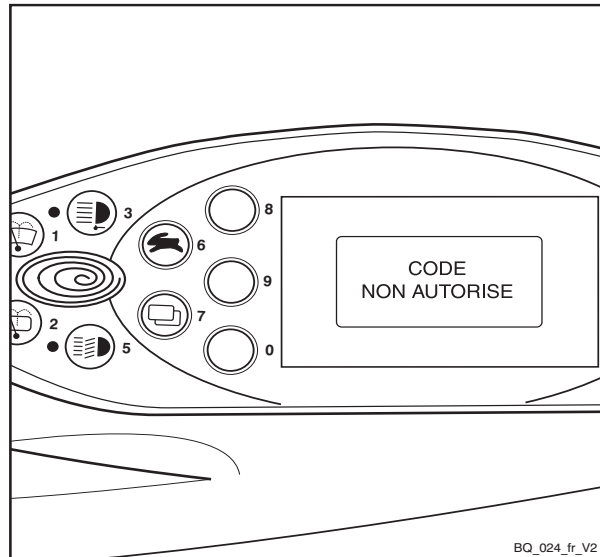


4

Fonctionnement

Mise en marche

Après trois tentatives incorrectes, le message CODE NON AUTORISE s'affiche. La saisie est alors verrouillée pendant cinq minutes avant qu'il soit possible d'effectuer une autre tentative.

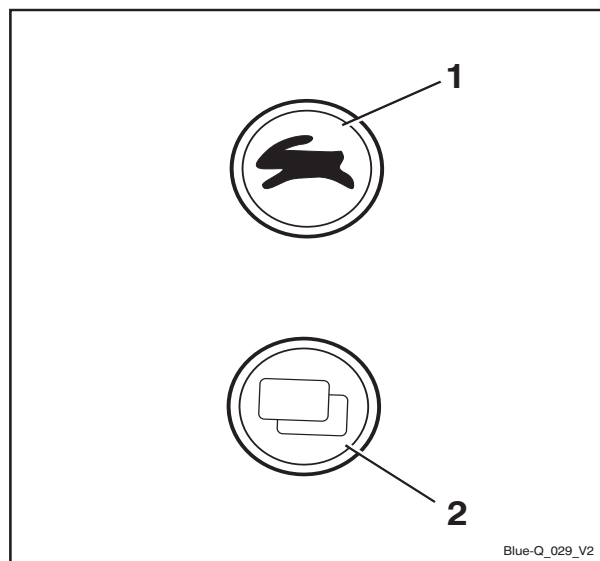


Définition du PIN conducteur

i REMARQUE

Les codes PIN conducteur peuvent être définis uniquement par des personnes munies de l'autorisation d'accès adéquate, p. ex. les gestionnaires de flotte. Pour définir le code PIN conducteur, le gestionnaire de flotte doit accéder au menu de configuration. Le menu de configuration est protégé par un mot de passe. Après avoir saisi le mot de passe, le gestionnaire de flotte peut configurer les paramètres généraux du chariot élévateur. Pour modifier le mot de passe, voir le chapitre intitulé « Modification du mot de passe ».

- Appuyer simultanément sur le bouton de sélection du programme vitesse (1) et sur le bouton de changement de menu (2).



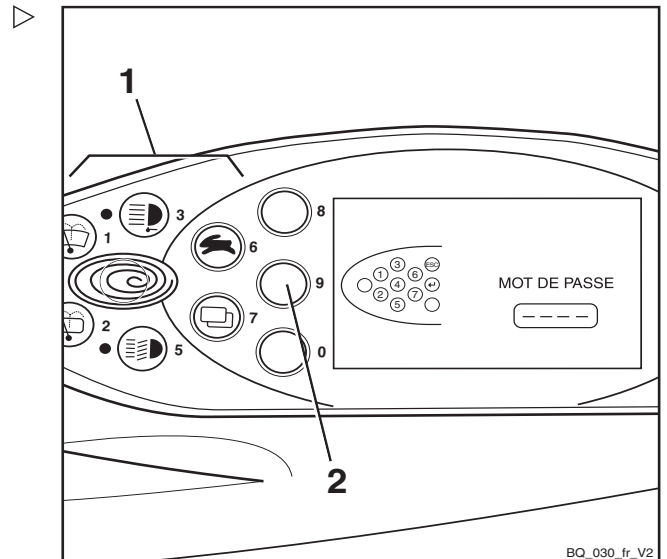
Fonctionnement

4

Mise en marche

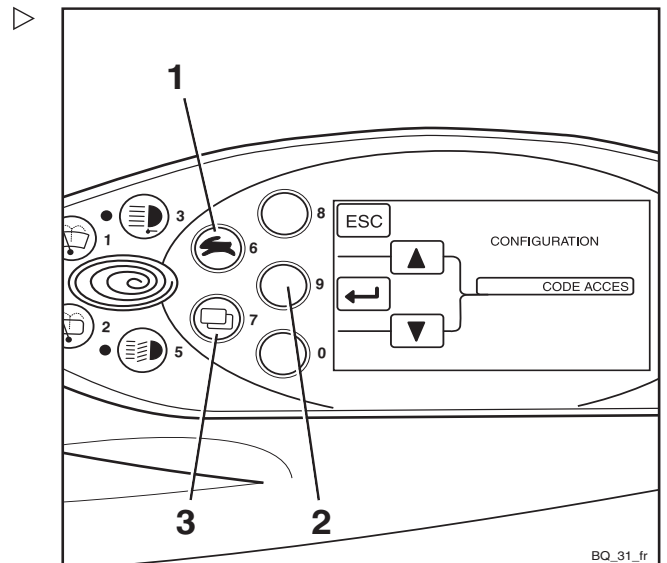
MOT DE PASSE apparaît à l'écran.

- Saisir le mot de passe à quatre chiffres (valeur par défaut usine : 2777) à l'aide des boutons (1).
- Confirmer la saisie à l'aide de laSoft-key (2).



CONFIGURATION apparaît à l'écran.

- Utiliser le bouton de sélection du programme vitesse (1) et le bouton de changement de menu (3) pour sélectionner le menu CODE ACCES.
- Confirmer la sélection à l'aide de laSoft-key (2).



4

Fonctionnement

Mise en marche

Sélection du PIN conducteur

Dans le menu CODE ACCES, il est possible de choisir parmi cinquante PIN conducteur.

Les séquences de chiffres peuvent être définies ou modifiées dans le sous-menu NOUV. CODE.

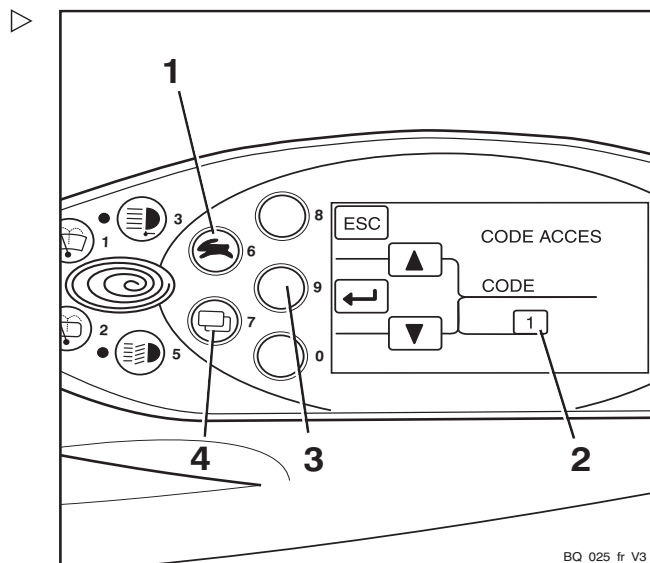
Une fois entré dans le menu CODE ACCES, le champ de sélection CODE (2) contient le chiffre 1. Il est maintenant possible de définir le premier des cinquante PIN conducteur.

- Utiliser le bouton de sélection de programme vitesse (1) et le bouton de changement de menu (4) pour sélectionner le PIN conducteur souhaité (1 à 50).
- Confirmer la sélection à l'aide de la Soft-key (↵)(3).

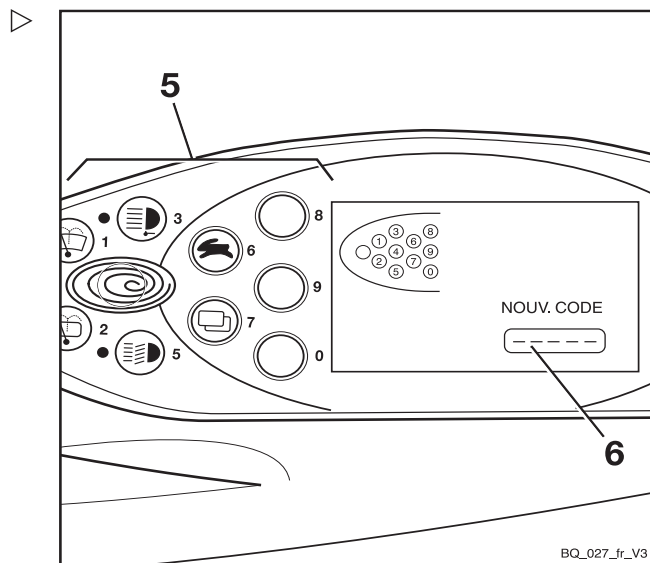
NOUV. CODE apparaît à l'écran.

- Saisir le PIN conducteur souhaité à l'aide des boutons ou des Softkeys (5).

Les chiffres saisis n'apparaissent pas à l'écran. Au lieu de cela, ils sont représentés par des cercles dans le champ NOUV. CODE (6).



BQ_025_fr_V3



BQ_027_fr_V3

Fonctionnement

4

Mise en marche

VALIDER apparaît à l'écran.

Le sous-menu VALIDER permet de confirmer le nouveau PIN conducteur.

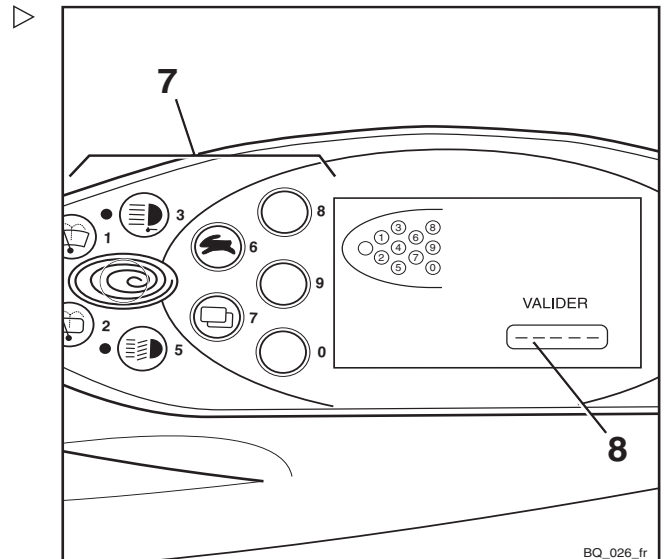
- Saisir une deuxième fois le nouveau PIN conducteur dans le champ VALIDER (8) à l'aide des boutons ou des Softkeys (7).

Si la saisie correspond au nouveau PIN conducteur saisi précédemment, le système accepte le nouveau PIN conducteur une fois le dernier chiffre saisi. L'affichage repasse au menu CODE ACCES.

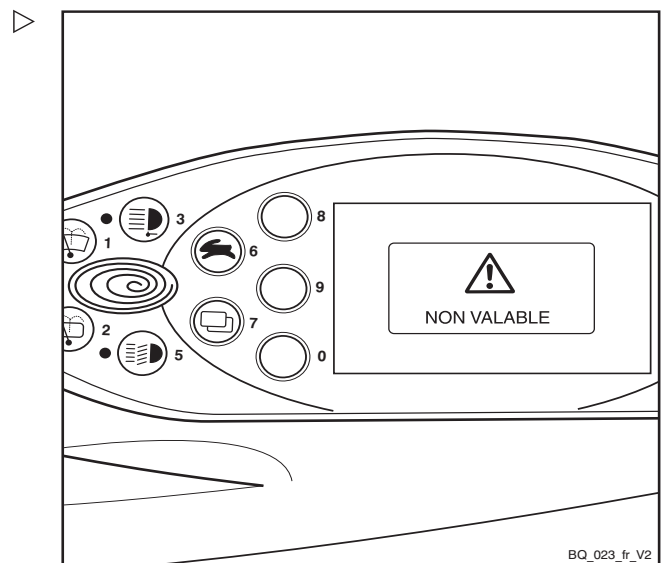
Un autre code PIN conducteur peut être défini ici.

Si le PIN conducteur saisi dans le sous-menu VALIDER ne correspond pas au PIN conducteur précédemment saisi dans le sous-menu NOUV. CODE, le message NON VALABLE s'affiche.

Le message disparaît après un court délai. Le nouveau PIN conducteur peut être saisi dans le sous-menu VALIDER pour confirmer à nouveau.



BQ_026_fr



BQ_023_fr_V2

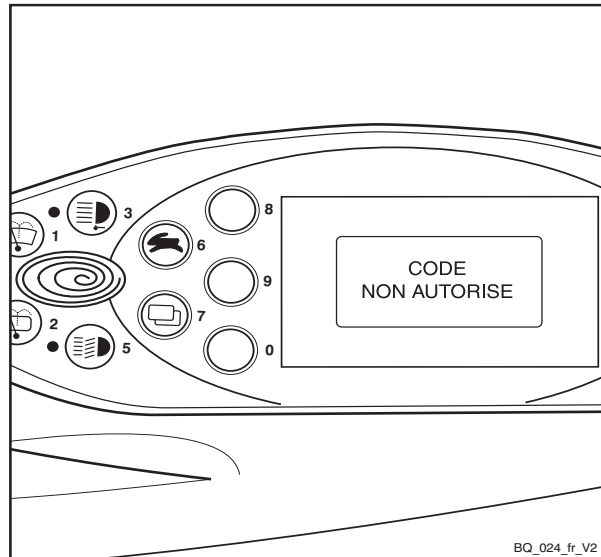
4

Fonctionnement

Mise en marche

Après trois saisies incorrectes, le message CODE NON AUTORISE s'affiche.

L'affichage repasse au menu CODE ACCES. Le PIN conducteur souhaité doit être à nouveau défini.



BQ_024_fr_V2

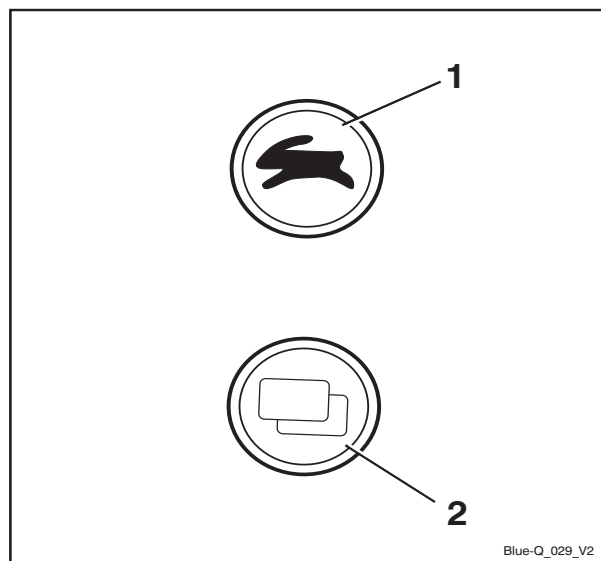
Modification du mot de passe

Il est recommandé de modifier le mot de passe par défaut de l'usine.

i REMARQUE

Le mot de passe ne peut être modifié que lorsque le frein de stationnement est appliqué.

- Appuyer simultanément sur le bouton de sélection du programme vitesse (1) et sur le bouton de changement de menu (2).



Blue-Q_029_V2

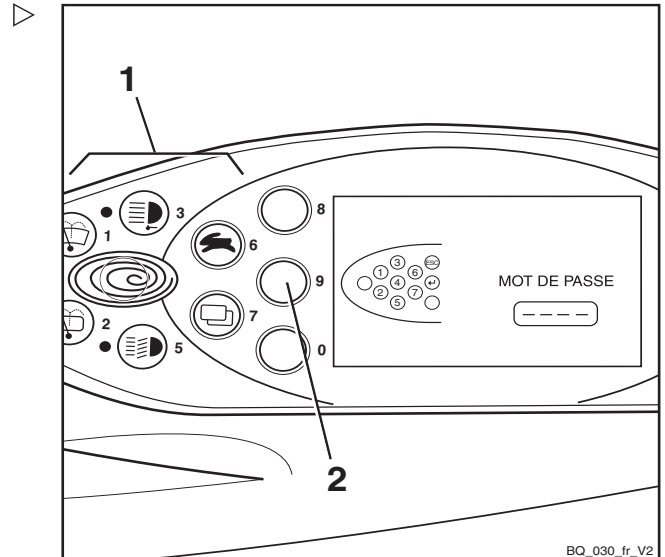
Fonctionnement

4

Mise en marche

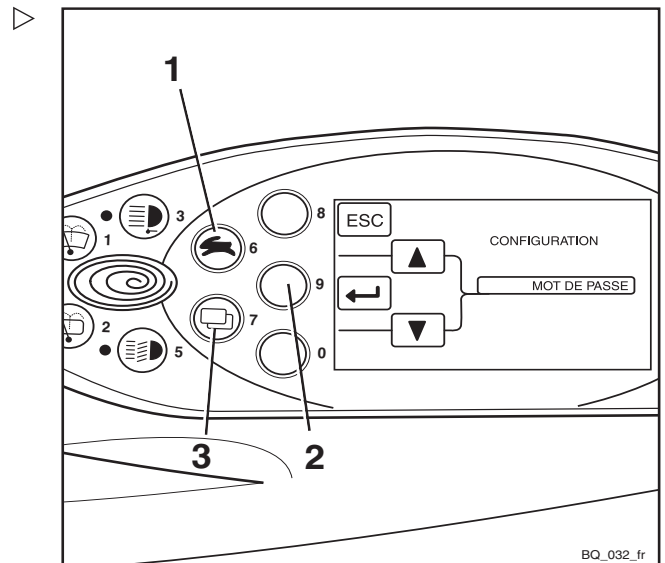
MOT DE PASSE apparaît à l'écran.

- Saisir le mot de passe actuel à l'aide des boutons (1).
- Confirmer la saisie à l'aide de laSoft-key (2).



CONFIGURATION apparaît à l'écran.

- Utiliser le bouton de sélection du programme vitesse (1) et le bouton de changement de menu (3) pour sélectionner le menu MOT DE PASSE.
- Confirmer la sélection à l'aide de laSoft-key (2).





- Pour quitter le menu de configuration, appuyer plusieurs fois sur la Softkey **ESC** (2) jusqu'à ce que l'affichage standard apparaisse.


Unité d'affichage et de commande

Unité d'affichage et de commande

Indicateurs


Affichages standard

Dans le réglage d'usine, les indicateurs suivants sont visibles dans l'unité d'affichage et de commande :



- 1 **Charge de la batterie** 

Affiche la capacité de batterie disponible sous forme d'un graphique à barres segmenté en incréments de 10 %.


Env. toutes les 10 secondes, l'écran passe de l'affichage de la charge de la batterie à l'affichage du temps de fonctionnement restant.

Si un autre programme vitesse ou un autre mode entraînement (par ex. Blue-Q) est sélectionné, le système recalcule immédiatement le temps de fonctionnement restant et indique pendant combien de temps il est possible de conduire le chariot si la situation de fonctionnement des dernières 30 minutes persiste.
- 2 **Programme vitesse** 

Affiche le numéro du programme vitesse sélectionné. Pour changer le programme vitesse, se reporter à la section intitulée « Réglage du programme vitesse ».

L'icône Blue-Q  s'affiche lorsque la fonction Blue-Q est activée ; se reporter à la section intitulée « Mode économique Blue-Q ».
- 3 **Puissance nominale** 

L'indicateur de puissance nominale indique la consommation d'énergie moyenne au cours des dernières 30 minutes en kilowatts (kW).

Les tendances relatives à la consommation d'énergie actuelle sont affichées sous forme d'un graphique à barres verticales . Le pourcentage de variation dans chaque barre est indiqué dans le

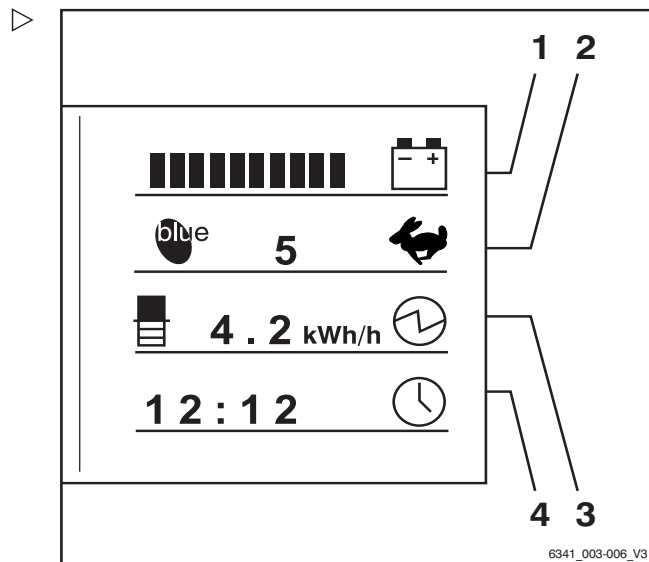


tableau ci-dessous « Indicateur de tendances de consommation ».

4 **Heure**

Affiche l'heure actuelle numériquement en heures et minutes. L'heure peut être réglée ; voir le chapitre intitulé « Réglage de l'heure ».

ATTENTION

Les décharges complètes réduisent la durée de vie de la batterie.

Si aucune barre n'est affichée (0 % de la capacité de batterie disponible, c'est-à-dire environ 20 % de la capacité nominale), la décharge importante commence.

- Eviter la décharge importante (pas de barre sur d'affichage).
- Cesser immédiatement tout travail avec le chariot.
- Charger les batteries immédiatement.

REMARQUE

Pour empêcher une décharge importante, certaines restrictions (variantes) peuvent être activées (p. ex. levée lente). Consulter un centre d'entretien agréé à ce sujet.

Indicateur de tendances de consommation

Symbole	Tendance de consommation d'énergie
	Augmentation importante (> 50 %)
	Augmentation (jusqu'à 50 %)
	Légère augmentation (jusqu'à 30 %)
	Sans changement
	Légère diminution (jusqu'à -30 %)
	Diminution (jusqu'à -50 %)
	Diminution importante (> -50 %)

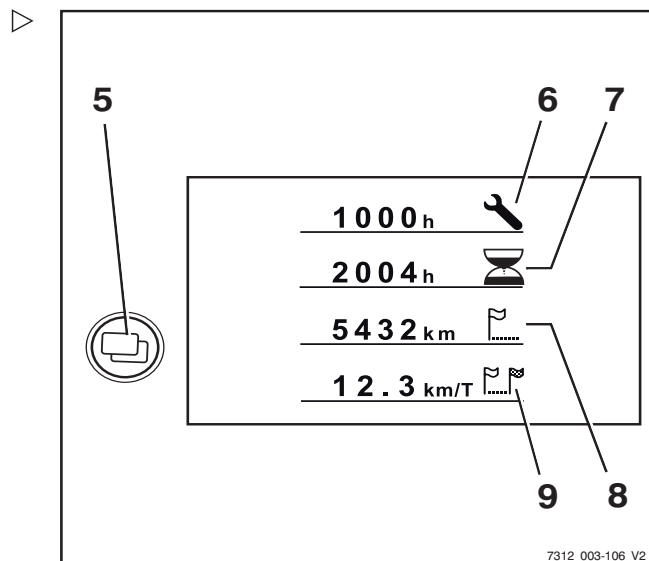
4

Fonctionnement

Unité d'affichage et de commande

Indicateurs supplémentaires

- 5 **Bouton de sélection de menu**
Lorsque le bouton de changement de menu est enfoncé, les témoins supplémentaires suivants s'affichent :
- 6 **Affichage « ENTRETIEN.DANS ».**
Affiche le temps restant en heures de fonctionnement jusqu'à l'échéance d'entretien suivante donnée dans le calendrier d'entretien figurant dans les instructions d'entretien. Contacter le centre d'entretien agréé en temps voulu.
- 7 **Heures de fonctionnement**
Affiche le total des heures de fonctionnement effectuées par le chariot. Le compteur horaire commence à tourner dès que le chariot est conduit ou que l'hydraulique de fonctionnement est activée.
- 8 **Distance totale**
Affiche la distance totale parcourue en kilomètres.
- 9 **Totalisateur journalier**
Affichage des kilomètres parcourus dans la journée.



i REMARQUE

Consulter le centre de service autorisé au sujet de l'indicateur de vitesse de conduite.

i REMARQUE

Faire effectuer tout le travail de réparation et d'entretien par un centre d'entretien agréé. Ceci est le seul moyen de corriger définitivement des défauts.

- Informer le centre d'entretien agréé lorsque l'intervalle d'entretien est atteint.

Réglages des affichages

i REMARQUE

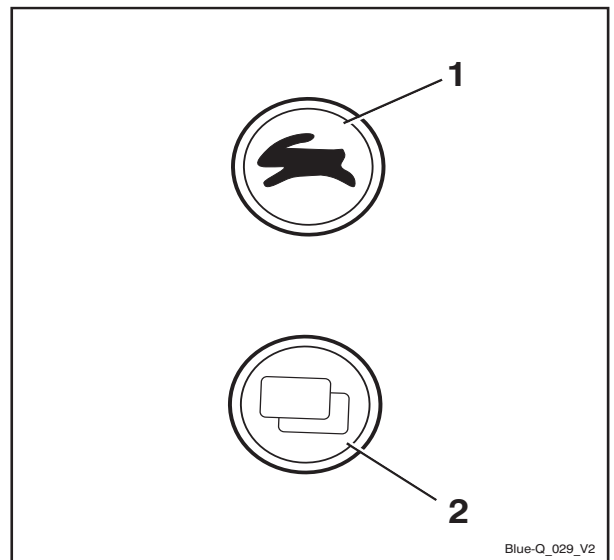
Le frein de stationnement doit toujours être appliqué lors du réglage des affichages. Les affichages ne peuvent pas être réglés si le frein de stationnement n'est pas appliqué.

i REMARQUE

En ajustant les affichages, ne pas actionner les éléments de commandes d'opération du circuit hydraulique. Cela entraînerait l'annulation de la saisie et le retour de l'affichage à l'affichage de fonctionnement.

Le réglage des affichages est effectué dans le menu CONFIGURATION.

- Tourner l'interrupteur à clé sur la position « I ».
- Appuyer sur le bouton de programme vitesse (1) et sur le bouton de changement de menu (2) en même temps.



Blue-Q_029_V2

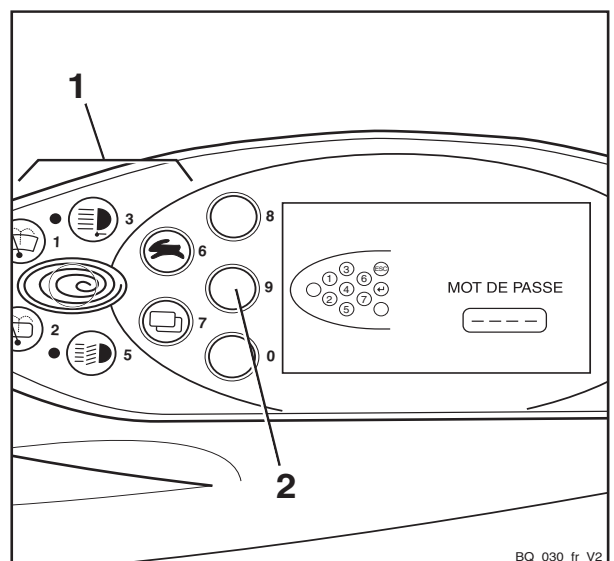
L'affichage passe au menu MOT DE PASSE.



i REMARQUE

Il peut être nécessaire de saisir un mot de passe pour configurer les écrans. Ceci dépend de la configuration de l'unité d'affichage et de commande.

- Pour la configuration de l'unité d'affichage et de commande, contacter le centre d'entretien agréé

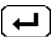


BQ_030_fr_V2

4

Fonctionnement

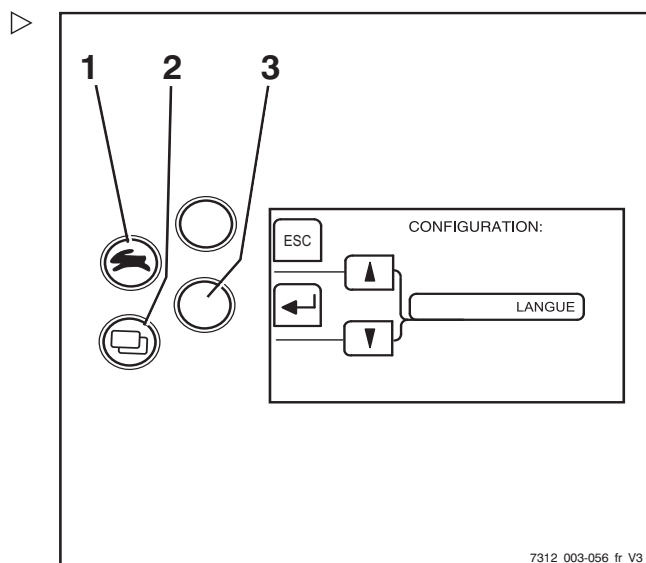
Unité d'affichage et de commande

– Appuyer sur la Softkey  (3).

L'affichage passe au menu CONFIGURATION.

Les réglages suivants sont possibles et sont détaillés dans le chapitre correspondant :

- Réglage de la date et de l'heure
- Réinitialisation des kilomètres et des heures de fonctionnement par jour
- Choix de la langue
- Configurer Blue-Q





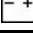


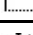





Symboles à l'écran

Messages

Pour afficher les messages de fonctionnement, les messages d'avertissement ou les messages d'erreur à l'écran, des messages textuels et des symboles sont utilisés.

Symboles pour les messages de fonctionnement

Description	Symbole
Zone vide	Pas d'affichage
Attendez s.v.p.	
Entretien exigé	
Limitation du levage	
Initialisation du levage	
Charge de la batterie	
Programme vitesse	
Compteur horaire	
Compteur kilométrique	
Compteur horaire journalier	
Compteur journalier	
Vitesse	

Fonctionnement

4

Unité d'affichage et de commande

Description	Symbole
Angle de braquage	
Charge	
Heure	
Circuit hydraulique	
Epurateur de gaz d'échappement	
Température du liquide de refroidissement	
Niveau de carburant	
Blue-Q	
Puissance nominale (moyenne)	
Puissance nominale (tendance)	

Symboles pour les messages d'avertissement

Description	Symbole
Frein de stationnement	
Actionner l'interrupteur de siège	
Ceinture de sécurité	
Niveau d'acide de la batterie	
Message d'avertissement de position neutre	
Etes-vous sûr?	
Pression d'huile	

Symboles pour les messages d'erreur

Description	Symbole
Dysfonctionnement du système de freinage	
Surchauffe du moteur	
Surchauffe	
Dysfonctionnement de l'équipement électrique	
Dysfonctionnement général	

Unité d'affichage et de commande

Symboles pour les fonctions des softkeys des équipements auxiliaires

Les symboles suivants pour les fonctions des softkeys sont utilisés sur la partie gauche de l'écran pour les équipements auxiliaires :

Description	Symbole
Zone vide	Pas d'affichage
Fonction générale A L'ARRET	
Fonction générale EN MARCHÉ	
Phare de travail arrière A L'ARRET	
Phare de travail arrière EN MARCHÉ	
Phare de travail avant A L'ARRET	
Phare de travail avant EN MARCHÉ	
Chauffage du pare-brise A L'ARRET	
Chauffage du pare-brise EN MARCHÉ	
Chauffage de vitre arrière A L'ARRET	
Chauffage de vitre arrière EN MARCHÉ	
Eclairage intérieur A L'ARRET	
Eclairage intérieur EN MARCHÉ	
Essuie-glace/lave-glace de toit A L'ARRET	
Essuie-glace/lave-glace de toit EN MARCHÉ	
Soufflerie de chauffage A L'ARRET	
Soufflerie de chauffage EN MARCHÉ	
Gyrophare A L'ARRET	
Gyrophare EN MARCHÉ	
Siège chauffant A L'ARRET	
Siège chauffant EN MARCHÉ	
Avertisseur sonore A L'ARRET	
Avertisseur sonore EN MARCHÉ	
Arrêt du régulateur de vitesse	
Régulation de vitesse EN MARCHÉ	
Positionnement vertical automatique de mât A L'ARRET	
Positionnement vertical automatique de mât EN MARCHÉ	

Description	Symbole
Réglage du zéro de mesure de charge A L'ARRET	
Réglage du zéro de mesure de charge EN MARCHÉ	
Mesure de charge A L'ARRET	
Mesure de charge EN MARCHÉ	

Symboles pour les fonctions des softkeys pour la navigation dans le menu et pour la confirmation des messages

Les symboles suivants pour les fonctions des softkeys sont utilisés sur la partie gauche de l'écran pour la navigation dans le menu et pour la confirmation des messages :

Description	Symbole
Zone vide	Pas d'affichage
Annulation de saisie	
Confirmation de saisie	
Confirmation des informations	
Réinitialisation	
Retour d'un niveau de menu	
Retour à la zone de texte précédente	
Faire défiler vers le haut	
Faire défiler vers le bas	
Compter vers le haut	
Compter vers le bas	

LED d'état des touches de fonction pour les équipements électriques supplémentaires

L'état de commutation actuel d'un bouton est indiqué par des LED placées à côté de la touche de fonction correspondant à l'équipement électrique supplémentaire.

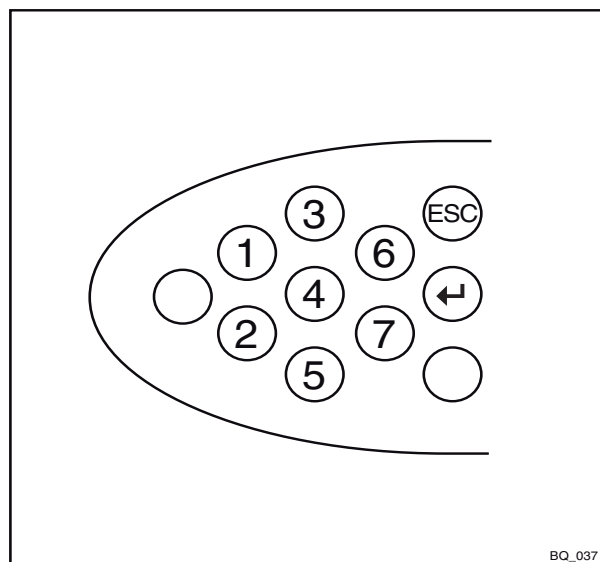
Unité d'affichage et de commande

Description	LED
Fonction désactivée	LED A L'ARRET
Fonction activée	LED EN MARCHÉ

Symboles du pavé numérique

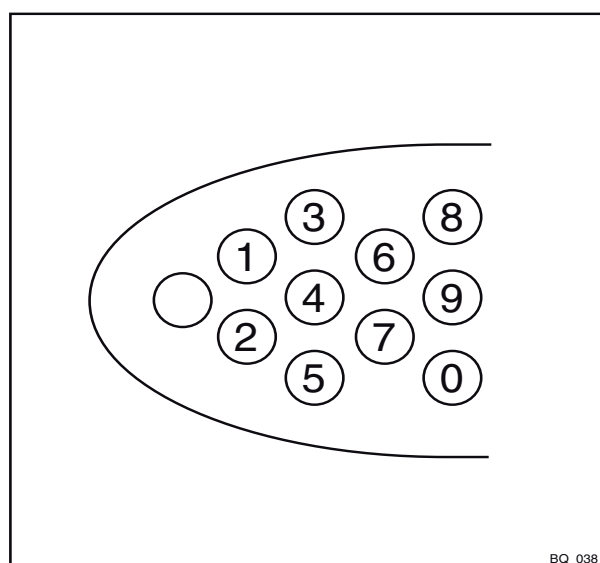
Les boutons et les Softkeys qui peuvent être utilisés pour saisir des nombres et pour annuler ou confirmer les valeurs entrées sont affichés à l'écran.

Ecran de saisie du mot de passe du gestionnaire de flotte :



BQ_037

Ecran de saisie du code PIN du conducteur (code d'accès) :



BQ_038

Réglage de la date et de l'heure

- Passer au menu CONFIGURATION ; voir le chapitre intitulé « Réglage des écrans ».
- Appuyer sur le bouton de programme vitesse (1) ou sur le bouton de changement de menu (2) de manière répétée jusqu'à ce que l'option HEURE s'affiche.
- Confirmer la sélection à l'aide de la Soft-key (4).

Le menu HEURE s'affiche.

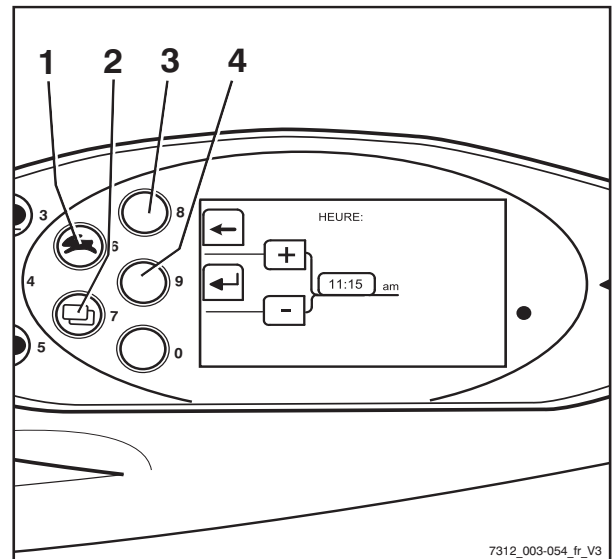
- Appuyer et maintenir le bouton de programme vitesse (1) ou sur le bouton de changement de menu (2) jusqu'à ce que l'heure voulue s'affiche à l'écran.

Si les boutons sont maintenus enfoncés plus longtemps, la vitesse de défilement augmente selon trois niveaux.

- Confirmer l'heure réglée à l'aide de la Softkey (4).
- Utiliser la Softkey (3) pour quitter le menu et revenir au niveau au-dessus.

REMARQUE

La date se règle de façon similaire.



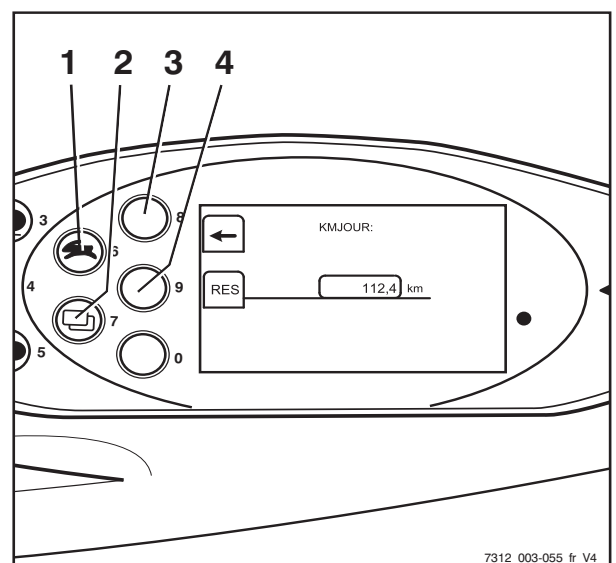
7312_003-054_fr_V3

Réinitialisation des kilomètres et des heures de fonctionnement par jour

L'affichage du kilométrage et des heures de fonctionnement par jour peut être remis à zéro :

- Passer au menu CONFIGURATION ; voir le chapitre intitulé « Réglage des affichages ».
- Appuyer sur le bouton de programme vitesse (1) ou sur le bouton de changement de menu (2) à plusieurs reprises jusqu'à ce que l'option KMJOUR s'affiche.
- Confirmer la sélection à l'aide de la Soft-key (4).

Le menu KMJOUR s'affiche.

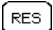
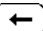


7312_003-055_fr_V4

4

Fonctionnement

Unité d'affichage et de commande

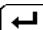
- Réinitialiser le kilométrage affiché à l'aide de la Softkey  (4).
- Utiliser la Softkey  (3) pour quitter le menu et revenir au niveau au-dessus.

 REMARQUE

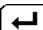
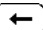
Les heures de fonctionnement par jour sont réinitialisées de la même manière.

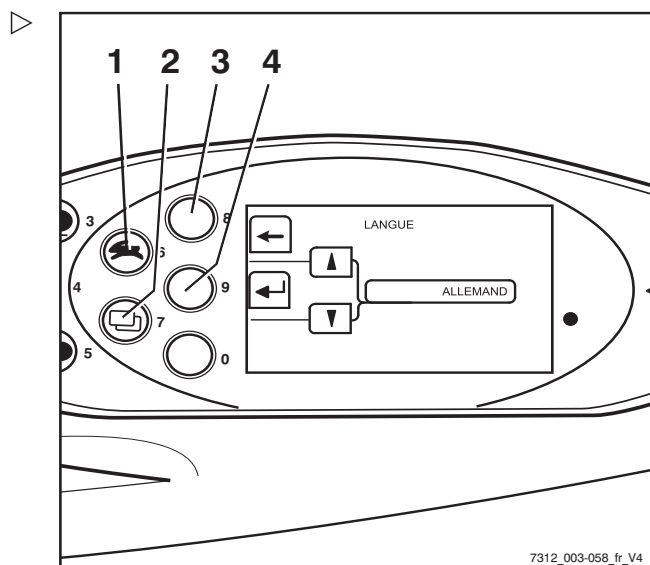
Choix de la langue

L'affichage existe en plusieurs langues :

- Passer au menu CONFIGURATION ; voir le chapitre intitulé « Réglage des affichages ».
- Appuyer sur le bouton de programme vitesse (1) ou sur le bouton de changement de menu (2) à plusieurs reprises jusqu'à ce que l'option LANGUE s'affiche.
- Confirmer la sélection à l'aide de la Softkey  (4).

Le menu LANGUE s'affiche.

- Appuyer sur le bouton de programme vitesse (1) ou sur le bouton de changement de menu (2) jusqu'à ce que la langue désirée apparaisse à l'écran.
- Confirmer la sélection à l'aide de la Softkey  (4).
- Utiliser la Softkey  (3) pour quitter le menu et revenir au niveau au-dessus.



Softkeys pour commander diverses variantes d'équipement

Des fonctions supplémentaires peuvent être affichées sur l'unité d'affichage et de commande. Ces fonctions supplémentaires, comme un gyrophare par ex., peuvent être activées et désactivées à l'aide de Softkeys.

Changement des fonctions des Softkey :

La colonne Softkey est mise en évidence par une barre grise (3). Il s'agit de la colonne de droite dans l'exemple illustré ici. Ces fonctions supplémentaires peuvent maintenant être activées et désactivées à l'aide des Softkeys correspondantes (2). La colonne de droite est remplie avec des fonctions supplémentaires uniquement si le chariot a plus de trois variantes d'équipement pouvant être activées et désactivées à l'aide de Softkeys.

Dans ce cas, procéder comme suit pour passer d'une colonne à l'autre :

- Appuyer brièvement sur le bouton de changement de menu (1).

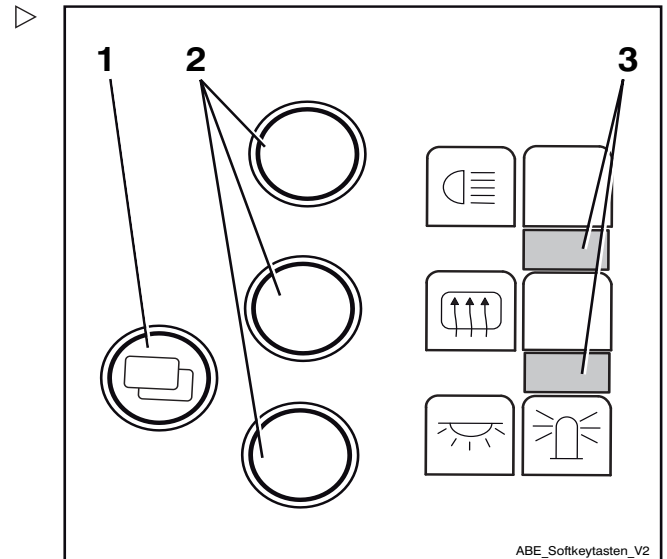
La barre grise passe à la colonne de gauche. Ces fonctions supplémentaires peuvent maintenant être activées et désactivées à l'aide des Softkeys correspondantes (2).

REMARQUE

Appuyer sur le bouton de changement de menu (1) pendant environ 1 seconde pour basculer entre les différents menus dans l'unité d'affichage et de commande.

REMARQUE

Les fonctions supplémentaires dépendent de l'équipement spécifique du chariot et peuvent être différentes de celles illustrées ici.



Mode économique Blue-Q

Mode économique Blue-Q

Description fonctionnelle

Le mode économique Blue-Q affecte à la fois l'unité motrice et l'activation des consommateurs supplémentaires, et réduit la consommation d'énergie du chariot.

Lorsque le mode économique est activé, le comportement d'accélération du chariot est modifié afin que l'accélération soit plus modérée.

En roulant à petite vitesse — normalement en manœuvrant — aucune réduction n'est perceptible bien que le mode économique soit activé. Pour des vitesses modérées d'au moins 7 km/h environ, l'accélération est plus graduelle. Donc, sur des distances jusqu'à env. 40 m, les vitesses atteintes sont inférieures à ce qu'elles seraient si le mode économique n'était pas activé.

Blue-Q n'a pas d'influence sur :

- Vitesse maximale
- Capacité de montée
- Traction
- Caractéristiques de freinage

REMARQUE

Le mode économique Blue-Q peut être activé et désactivé dans les modes de fonctionnement STANDARD et FIXED-FLEX. Si le mode de fonctionnement FIXED est configuré dans l'unité de commande et d'affichage, le bouton Blue-Q n'a pas de fonction et le mode économique Blue-Q est activé de façon permanente ; voir aussi le chapitre « Configuration du mode économique Blue-Q ».

Désactivation de consommateurs supplémentaires

Si le mode économique Blue-Q est activé, le contrôleur désactive certains consommateurs supplémentaires au bout de quelques secondes dans certaines conditions. Les consommateurs supplémentaires disponibles dépendent de l'équipement du chariot. Le tableau suivant indique les conditions qui déclenchent la désactivation de consommateurs supplémentaires. Il suffit que l'une des conditions énumérées soit remplie.

Consommateurs supplémentaires	Etat		
	Contacteur de siège non actionné	Chariot arrêté.	Le chariot est en mouvement
Projecteurs de travail avant	X	X	Marche arrière > 3 km/h
Phares de travail arrière	X	X	Marche avant
Phare de travail double supérieur	X	X	> 3 km/h
Phares	X	X	-
Essuie-glace avant	X	X	Marche arrière > 3 km/h
Essuie-glace arrière	X	X	Marche avant
Siège chauffant	X	-	-
Chauffage de la cabine	X	-	-

REMARQUE

Sur la version avec équipement StVZO (réglementation allemande relative à la circulation routière), le mode économique Blue-Q n'éteint pas les équipements d'éclairage : phares et phares de travail, feux de position, feux arrière et éclairage de plaque d'immatriculation.

Activation et désactivation du mode économique Blue-Q

REMARQUE

Le mode économique Blue-Q peut être activé et désactivé dans les modes de fonctionnement STANDARD et FIXED-FLEX. Si le mode de fonctionnement FIXED est confi-

Mode économique Blue-Q

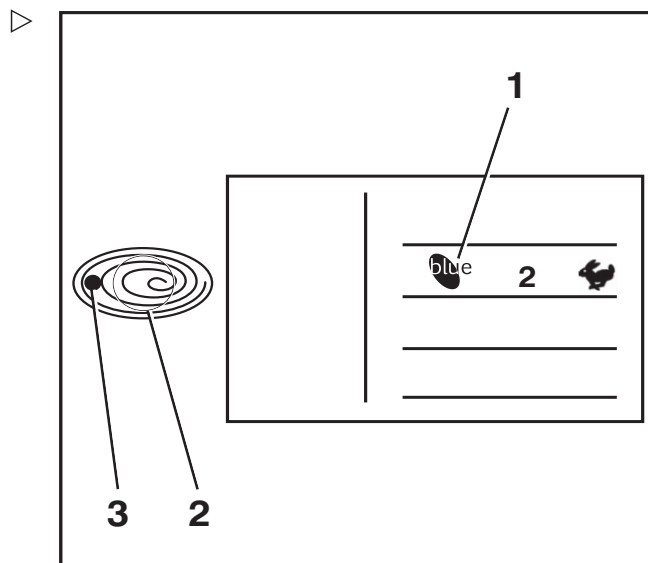
guré dans l'unité d'affichage et de commande, le bouton Blue-Q est désactivé et le mode économique Blue-Q est activé en permanence. Pour des informations sur la configuration des modes de fonctionnement Blue-Q, voir le chapitre « Configuration du mode économique Blue-Q ».

- Appuyer sur le bouton Blue-Q (2) pour activer Blue-Q.

Le symbole Blue-Q (1) s'affiche. La LED (3) s'allume en bleu. Le mode économique Blue-Q est activé.

- Pour le désactiver, appuyer de nouveau sur le bouton Blue-Q (2).

Le symbole Blue-Q (1) les LED (3) s'éteignent. Le mode économique Blue-Q est désactivé.



Configuration du mode économique Blue-Q

Les modes de fonctionnement suivants peuvent être choisis pour activer le mode économique Blue-Q :

STANDARD

- Blue-Q est éteint quand le chariot est mis en service. Le conducteur peut utiliser le bouton Blue-Q pour activer le mode économique à tout moment pendant que le chariot est en fonctionnement


FIXE

- Blue-Q est allumé en permanence quand le chariot est mis en service et pendant le fonctionnement du chariot. Le conducteur ne peut pas désactiver le mode économique


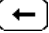
FIXED-FLEX

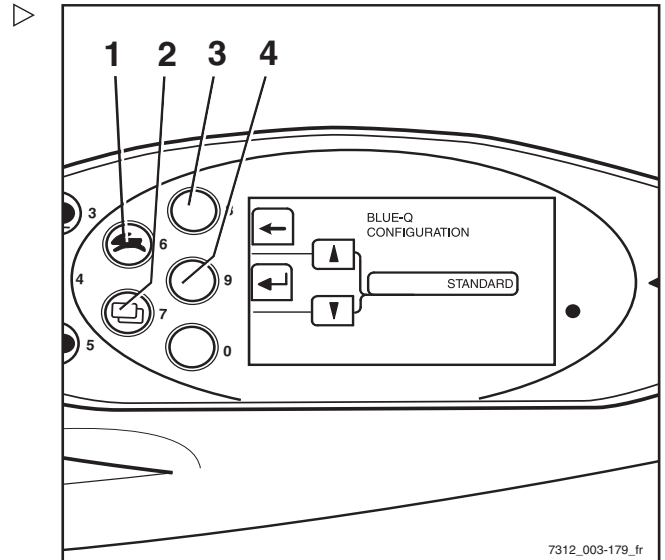
- Blue-Q est allumé quand le chariot est mis en service. Le conducteur peut utiliser le bouton Blue-Q pour activer le mode

économique à tout moment pendant que le chariot est en fonctionnement

- Passer au menu CONFIGURATION ; voir le chapitre intitulé « Réglage des écrans ».
- Continuer à appuyer sur le bouton programme vitesse (1) ou sur le bouton de changement de menu (2) jusqu'à ce que l'option CONFIGURATION BLUE Q s'affiche.
- Confirmer la sélection avec la Softkey  (4).

Le menu CONFIGURATION BLUE-Q s'affiche.

- Appuyer sur le bouton programme vitesse (1) ou sur le bouton de changement de menu (2) jusqu'à ce que la langue désirée apparaisse à l'écran.
- Confirmer le mode économique défini à l'aide de la Softkey  (4).
- Utiliser la Softkey  (3) pour quitter le menu et revenir au niveau au-dessus.



7312_003-179_fr

Conduite

Conduite

Réglementation relative à la sécurité pendant la conduite

Règles de conduite

Le conducteur doit suivre dans l'entreprise les règles de circulation valables sur la voie publique.

La vitesse doit être adaptée aux conditions locales.

Par exemple, le conducteur doit conduire doucement dans les courbes, dans les passages étroits, en passant dans les portes battantes, dans les angles morts ou sur les surfaces inégales.

Le conducteur doit toujours maintenir une distance de freinage de sécurité avec les véhicules et les personnes qui le précèdent et toujours garder le contrôle de son véhicule. Éviter de freiner brusquement, de conduire trop vite dans les courbes et de dépasser à des endroits dangereux ou n'offrant qu'une faible visibilité.

- La formation initiale à la conduite doit être effectuée dans un espace vide ou sur une chaussée dégagée.

Pendant la conduite, les actions qui suivent sont interdites :

- de faire dépasser ses bras ou ses jambes du véhicule
- de se pencher au-dessus des bords extérieurs du chariot
- de sortir du chariot
- de déplacer le siège conducteur
- Réglage de la colonne de direction
- de détacher la ceinture de sécurité
- de désactiver le système de retenue
- Levage de la charge à plus de 300 mm au-dessus du sol (à l'exception des manœuvres pendant le placement en stock/le retrait de charges du stock)
- Utilisation de dispositifs électroniques, p. ex. radios, téléphones mobiles etc.

⚠ PRUDENCE

Utilisation d'équipements multimédia et de communication de même que l'utilisation de ces dispositifs à un volume excessif pendant un déplacement ou la manipulation des charges peut affecter l'attention de l'opérateur. Risque d'accident.

- Ne pas utiliser d'appareils pendant un déplacement ou la manipulation des charges.
- Régler le volume de sorte que les signaux d'avertissement soient toujours audibles.

⚠ PRUDENCE

Dans les endroits où l'utilisation des téléphones portables est interdite, l'utilisation d'un téléphone portable ou d'un radiotéléphone n'est pas autorisée.

- Eteindre ces appareils.

Visibilité lors de la conduite

Le conducteur doit regarder dans le sens de la marche et avoir une vue d'ensemble suffisante de la route.

En particulier lors de la marche arrière, le conducteur doit être sûr que la voie est libre.

En cas de transport de marchandises réduisant la visibilité, le conducteur doit conduire le chariot en marche arrière.

Si cela n'est pas possible, un tiers servant de guide doit marcher devant le chariot.

Dans ce cas, le conducteur doit avancer au pas et faire particulièrement attention. Le chariot doit être immédiatement arrêté si le contact est perdu avec le guide.

L'usage des rétroviseurs est réservé à l'observation de la voie derrière le chariot ; ils ne doivent pas servir à conduire en marche arrière. Si des aides visuelles (rétroviseur, moniteur) sont nécessaires pour obtenir une visibilité suffisante, les utiliser avec précaution. Le conducteur doit faire particulièrement attention lorsqu'il conduit en marche arrière en utilisant les aides à la visibilité.

Lors de l'utilisation de montages auxiliaires, des conditions particulières s'appliquent ; voir

Conduite

le chapitre intitulé « Installation des montages auxiliaires ».

Toutes les surfaces vitrées (variante, par exemple pare-brise) et les rétroviseurs doivent toujours être propres et exempts de givre.

Chaussées

Dimensions des chaussées et largeurs d'allée

Les dimensions et les largeurs d'allées suivantes sont applicables dans les conditions spécifiées pour assurer la sécurité des manœuvres. Vérifier dans chaque cas si une largeur d'allée plus importante est requise (p. ex. : avec des charges dimensions différentes).

Dans l'Union européenne, la directive 89/654/EEC (prescriptions minimales de sécurité et de santé pour le lieu de travail) doit être observée. Les directives nationales respectives s'appliquent pour les zones hors Union européenne.

Les largeurs d'allée requises dépendent des dimensions de la charge.

Les largeurs d'allée pour les palettes sont les suivantes :

Modèle	Type	Largeur d'allée [mm]	
		Avec palette 1 000 x 1 200 en diagonale	Avec palette 800 x 1 200 longitudinale
RX60-25	6345	3 678	3 877
RX60-25/600	6346	3 683*	3 882
RX60-25L	6347	3 830	4 030
RX60-25L/600	6348	3 835*	4 035
RX60-30	6353	3 760	3 960
RX60-30L	6354	3 850	4 050
RX60-30L/600	6355	3 850*	4 050
RX60-35	6356	3 879	4 079

* Sans tenir compte du dépassement des bras de fourche.

Le chariot ne peut être utilisé que sur des chaussées exemptes de virages excessivement serrés, de rampes excessivement raides ou d'entrées excessivement étroites ou basses.

Conduite sur des rampes en montée ou en descente

PRUDENCE

Risque d'accident causé par l'arrêt de l'unité motrice !

La montée et la descente de rampes trop longues peuvent causer la surchauffe et l'arrêt de l'unité motrice. Le chariot ne décélère alors plus lorsque la pédale d'accélérateur est relâchée et avance en roue libre.

En raison des valeurs de freinage minimales spécifiées, il est interdit de monter ou descendre des pentes longues de plus de 15 %. Les valeurs de capacité de montée suivantes s'appliquent uniquement au franchissement d'obstacles sur la chaussée et à de faibles différences de niveaux, par ex. des rampes.

- Avant de conduire sur de longues rampes montantes ou descendantes inclinées à plus de 15 %, consulter le centre d'entretien agréé.

ATTENTION

Risque de dommages aux composants en raison de la garde au sol réduite avec un support de batterie hydraulique (variante)

Les chariots équipés d'un support de batterie hydraulique (variante) ont une garde au sol réduite, ce qui réduit la capacité de montée autorisée.

La garde au sol avec des pneus standards est réduite à 62,5 mm. Il est possible que l'usure limite maximale des pneus ne soit pas atteinte.

- Vérifier l'angle de rampes.

REMARQUE

Les valeurs indiquées dans le tableau « Capacité de montée maximale » ne peuvent être utilisées que pour comparer les performances des chariots élévateurs de même catégorie. Les valeurs spécifiées ne sont en aucun cas représentatives des conditions d'utilisation quotidiennes normales.

4

Fonctionnement

Conduite

Théoriquement, les chariots peuvent être conduits sur les pentes montantes et descendantes indiquées dans le tableau suivant.

Capacité de montée maximale

Modèle	Type	Capacité de montée maximale [%]		
		Avec charge	Sans charge	Avec le support de batterie
RX60-25	6345	25,5	29,7	8,0
RX60-25/600	6346	24,0	28,3	
RX60-25L	6347	24,2	30,2	
RX60-25L/600	6348	24,0	30,0	
RX60-30	6353	21,7	29,0	
RX60-30L	6354	21,9	30,6	
RX60-30L/600	6355	20,9	29,3	
RX60-35	6356	19,1	29,2	

Les montées et les descentes ne doivent pas excéder les déclivités indiquées ci-dessus et doivent avoir une surface rugueuse.

Les parties supérieure et inférieure de la rampe doivent offrir des transitions douces et progressives pour éviter que la charge ne tombe au sol ou que le chariot ne soit endommagé.

Avertissement en cas de dépassement de composants hors du périmètre du chariot

Les chariots doivent souvent être conduits dans des lieux très étroits ou très bas, tels que des allées ou des conteneurs. Les dimensions des chariots sont prévues à cet effet. Cependant, des composants mobiles peuvent dépasser du périmètre du chariot et être ainsi endommagés ou arrachés.

Exemples de composants :

- Une vitre de toit dépliée dans la cabine conducteur
- Ouvrir les portes de la cabine



Etat des chaussées

Les chaussées doivent être suffisamment fermes, horizontales et exemptes de saletés et de débris.

Les canaux de drainage, les passages à niveaux et les obstacles similaires doivent être nivelés. Si nécessaire, des rampes doivent être installées pour que les chariots puissent franchir ces obstacles avec un minimum de secousses.

Noter la capacité de charge des couvercles de trous d'homme, des canaux d'évacuation, etc.

Une distance suffisante doit être maintenue entre les points les plus hauts du chariot ou de la charge et les éléments fixes de la zone environnante. La hauteur est basée sur la hauteur hors tout du mât élévateur et les dimensions de la charge ; voir le chapitre intitulé « Caractéristiques techniques ».

Règles pour les chaussées et les zones de travail

La conduite est permise uniquement sur les voies de circulations autorisées par l'exploitant ou ses représentants. Les voies de circulation ne doivent présenter aucun obstacle. La charge ne doit être déposée et stockée que dans les endroits désignés. L'exploitant et ses représentants doivent s'assurer que les tiers non autorisés ne pénètrent pas dans la zone de travail.

REMARQUE

Merci de respecter la définition de la personne responsable : « exploitant ».

Zones dangereuses

Les zones dangereuses sur les chaussées doivent être signalées par des panneaux de signalisation standard ou, si nécessaire, par des panneaux d'avertissement supplémentaires.

4

Fonctionnement

Conduite

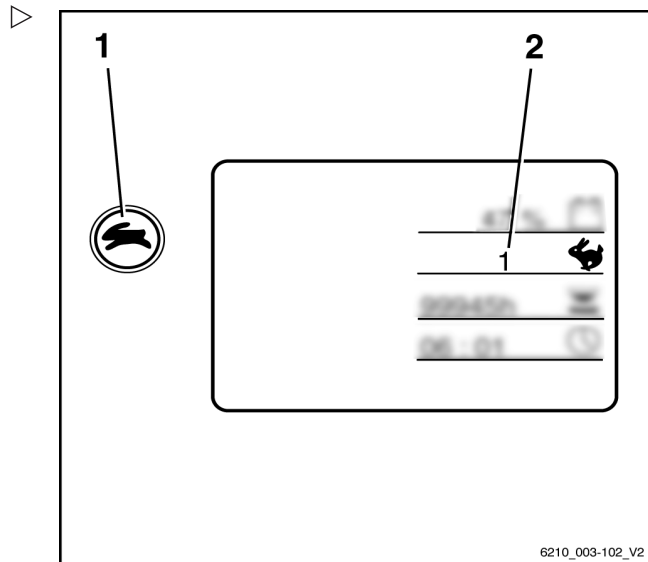
Réglage du programme vitesse

Les caractéristiques de freinage et de conduite de l'entraînement peuvent être définies sur l'unité d'affichage et de commande.

- Appuyer plusieurs fois sur le bouton de programme vitesse (1), jusqu'à ce que le numéro du programme vitesse requis s'affiche à l'écran (2).

Les programmes vitesse 1-5 sont disponibles.

De façon générale, plus le numéro du programme vitesse est élevé, plus la conduite est dynamique.



Les programmes vitesse suivants sont disponibles :

Programme vitesse	1	2	3	4	5
Vitesse (km/h)	16	16	16	16	16
Accélération (%) (marche avant/arrière)	80	90	100	110	120
Décélération (%) (marche avant/arrière)	80	90	100	110	120
Inversion (%) (marche avant/arrière)	80	90	100	110	120
Retard de freinage (%) (amplificateur de freinage électrique)	60	70	80	90	100

Sélection du sens de la marche

Le sens de la marche désiré du chariot doit être choisi à l'aide du commutateur de sens de marche avant de conduire. L'actionnement du commutateur de sens de marche dépend des éléments de commande montés sur le chariot.

Les variantes d'équipement possibles incluent :

- Multi-leviers
- Minilevier
- Joystick 4Plus
- Fingertip
- Mini-console



REMARQUE

Le sens de la marche peut aussi être inversé pendant le déplacement. Ce faisant, votre pied peut rester sur la pédale d'accélérateur. Le chariot ralentit puis accélère de nouveau dans la direction opposée (inversion).

Le témoin correspondant au sens de la marche sélectionné (« avant » (1) ou « arrière » (2)) s'allume sur l'unité d'affichage et de commande.

Position neutre

Avant de quitter le chariot pendant une période prolongée, sélectionner la position neutre pour éviter que le chariot ne se déplace brusquement suite à une activation accidentelle de la pédale d'accélérateur.

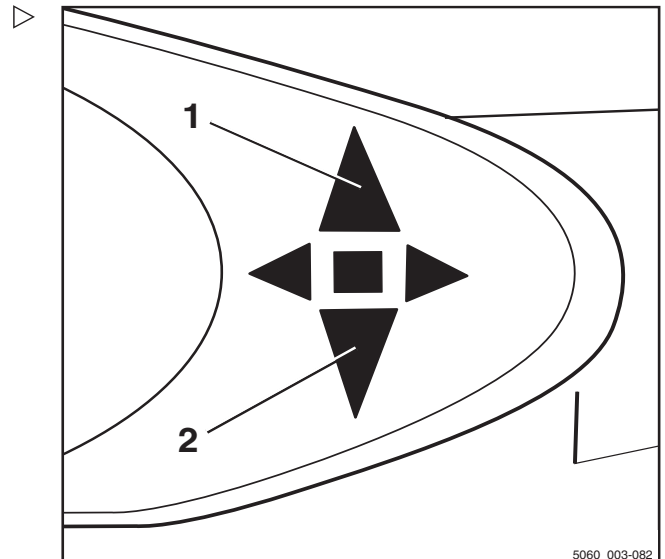
- Mettre brièvement le commutateur de sens de marche dans la direction opposée au sens de la marche actuel.

L'indicateur du sens de la marche s'éteint sur l'unité d'affichage et de commande.



REMARQUE

Lorsque le conducteur quitte le siège, le sens de la marche sélectionné est réglé à la « position neutre ». Pour conduire, le commutateur de sens de marche doit être actionné à nouveau.



5060_003-082

4 **Fonctionnement**

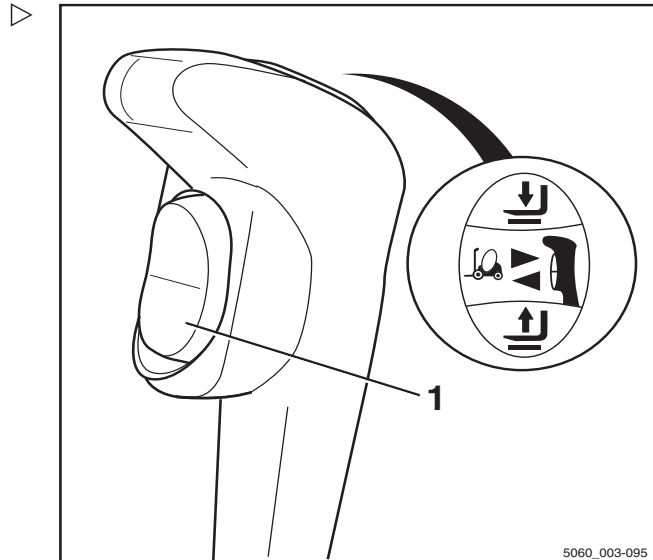
Conduite

Actionnement du sélecteur de sens de marche, version multileviers

i REMARQUE

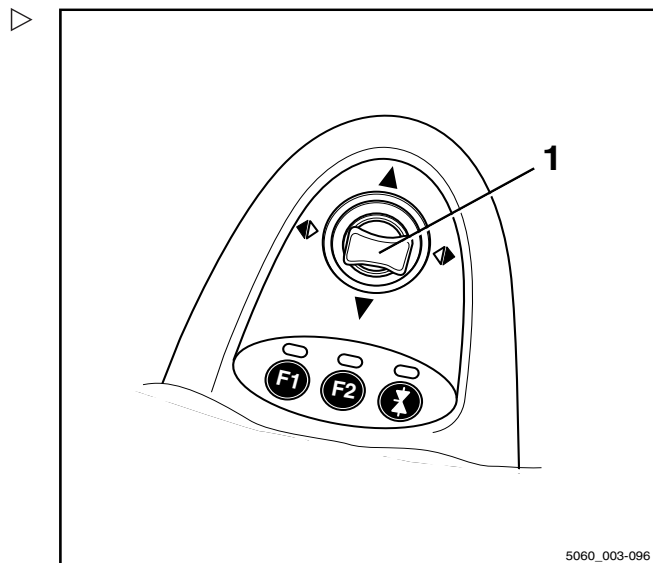
Avant d'actionner le sélecteur de sens de marche, consulter les remarques relatives au choix du sens de la marche, voir ⇒ Chapitre « Sélection du sens de la marche », p. 4-139

- Pour le déplacement « vers l'avant », pousser le sélecteur de sens de marche (1) vers le bas.
- Pour le déplacement « en arrière », pousser le sélecteur de sens de marche vers le haut.



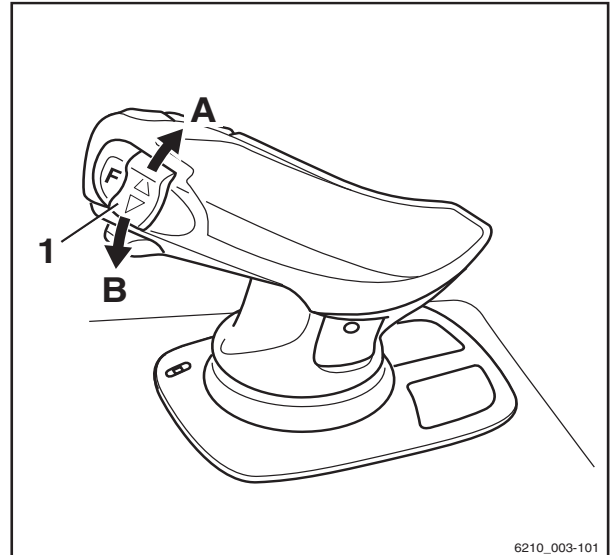
Actionnement du sélecteur de sens de marche, version à minilevier

- Pousser le levier transversal (1) vers l'avant pour conduire « vers l'avant ».
- Tirer le levier transversal vers l'arrière pour conduire « vers l'arrière ».



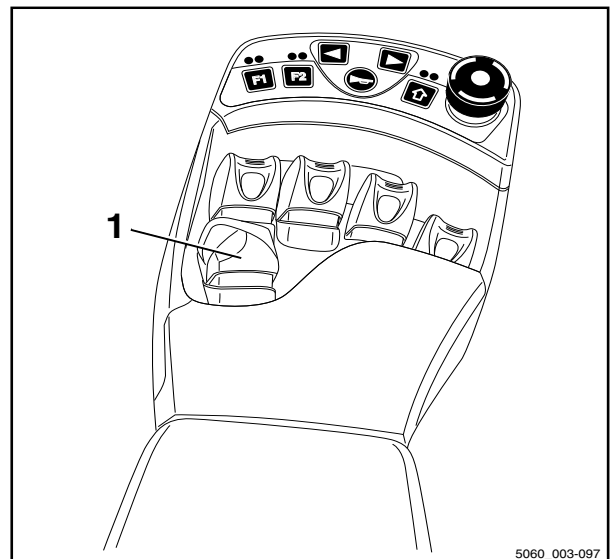
Actionnement du commutateur à bascule verticale pour le « sens de la marche », version joystick 4Plus

- Pour le sens de la marche « avant », appuyer sur le bouton à bascule verticale pour le « sens de la marche » (1) vers le haut (A).
- Pour le sens de la marche « arrière », appuyer sur le bouton à bascule verticale pour le « sens de la marche » (1) vers le bas (B).



Actionner le sélecteur de sens de la marche, version Fingertip

- Pour le déplacement « vers l'avant », pousser le sélecteur de sens de marche (1) vers l'avant.
- Pour le déplacement « en arrière », pousser le sélecteur de sens de marche vers l'arrière.



4

Fonctionnement

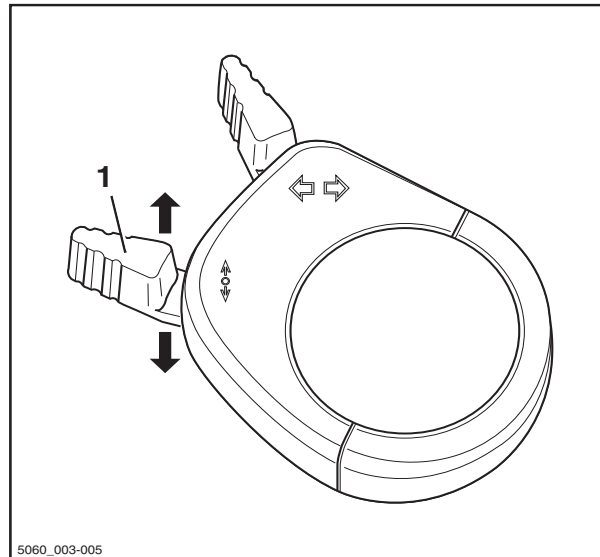
Conduite

Commande du sélecteur de sens de la marche, version à mini-console ▷

- Pour le déplacement « vers l'avant », pousser le sélecteur de sens de marche (1) vers l'avant.
- Pour le déplacement vers « l'arrière », pousser le sélecteur de sens de marche vers l'arrière.

i REMARQUE

Comme alternative, le sens de la marche peut être choisi en utilisant aussi les sélecteurs de sens de marche sur les dispositifs de commande.



Activation du mode entraînement

⚠ DANGER

Se trouver coincé sous un chariot en mouvement ou renversé peut provoquer des blessures mortelles.

- S'asseoir sur le siège conducteur.
- Boucler la ceinture de sécurité.
- Activer les systèmes de retenue disponibles.

Respecter les informations du chapitre « Réglementation relative à la sécurité pendant la conduite ».

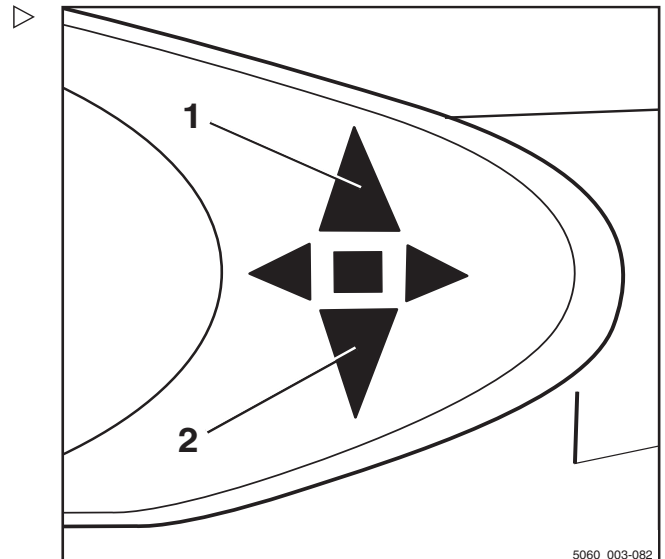
Le siège conducteur est équipé d'un interrupteur de siège. Cet interrupteur détermine si le siège conducteur est occupé. S'il n'est pas occupé ou en cas de dysfonctionnement de l'interrupteur de siège, il est impossible de déplacer le chariot et toutes les fonctions de levage sont désactivées. Dans ce cas, le message **INTER . SIEGE** s'affiche dans l'unité d'affichage et de commande ; voir le chapitre intitulé « message **INTER . SIEGE** ».

- Lever le tablier élévateur jusqu'à l'obtention de la garde au sol nécessaire.
- Incliner le mât élévateur vers l'arrière.
- Desserrer le frein de stationnement.
- Choisir le sens de la marche désiré.

Le témoin du sens de la marche choisi (« avant » (1) ou « arrière » (2)) s'éclaire sur l'unité d'affichage et de commande.

i REMARQUE

En fonction de l'équipement, un signal acoustique (variante) peut faire retentir un avertissement pendant la marche arrière, le témoin d'avertissement (variante) peut s'allumer ou le système des feux de détresse (variante) peut clignoter.

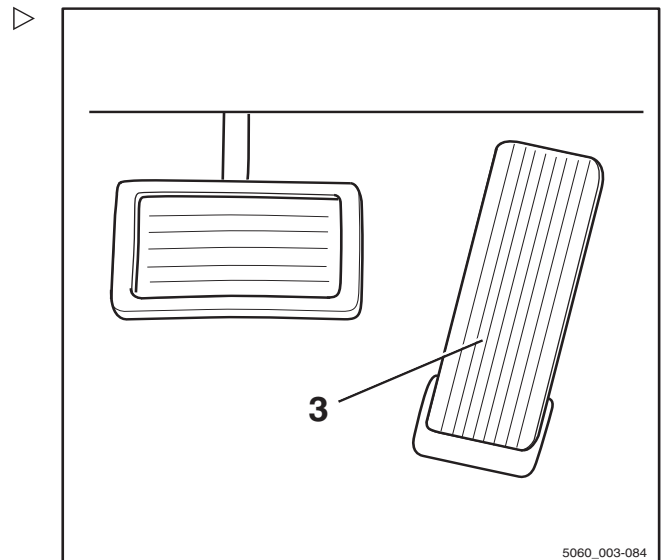


- Appuyer sur la pédale d'accélérateur (3).

Le chariot se déplace dans le sens de la marche choisie. La vitesse est commandée par la position de la pédale d'accélérateur. Lorsque la pédale d'accélérateur est relâchée, le chariot ralentit.

i REMARQUE

Il est possible d'arrêter le chariot brièvement sur des rampes en montée ou en descente sans utiliser le frein de stationnement (frein électrique). Le chariot commence à descendre lentement.



⚠ DANGER

Risque d'accident dû à une panne des freins

Le frein électrique fonctionne seulement quand l'interrupteur à clé est allumé, l'interrupteur d'arrêt d'urgence n'a pas été actionné et le frein de stationnement est desserré.

- Utiliser la pédale de frein si le frein électrique fonctionne mal.
- Ne quittez pas le chariot sans avoir serré le frein de stationnement !

Inversion du sens de la marche

- Enlever le pied de la pédale d'accélérateur.
- Choisir le sens de la marche désiré.
- Actionner la pédale d'accélérateur.

Conduite

Le chariot se déplace dans le sens de la marche choisie.

REMARQUE

Le sens de la marche peut aussi être inversé pendant le déplacement. Ce faisant, votre pied peut rester sur la pédale d'accélérateur. Le chariot ralentit puis accélère de nouveau dans la direction opposée (inversion).

REMARQUE

En cas de défaut électrique dans l'accélérateur, l'unité motrice est coupée. Le frein électrique (frein de service) ralentit le chariot. Il n'est possible de conduire le chariot que si la pédale d'accélérateur a été relâchée puis actionnée à nouveau, et à condition que le défaut électrique ait été corrigé. S'il n'est toujours pas possible d'utiliser le chariot, le garer en sécurité et contacter un centre d'entretien agréé.

Activation du mode entraînement, version pédale double (variante)

DANGER

Se trouver coincé sous un chariot en mouvement ou renversé peut provoquer des blessures mortelles.

- S'asseoir sur le siège conducteur.
- Boucler la ceinture de sécurité.
- Activer les systèmes de retenue disponibles.

Respecter les informations du chapitre Réglementation relative à la sécurité pendant la conduite.

Le siège conducteur est équipé d'un interrupteur de siège. Cet interrupteur détermine si le siège conducteur est occupé. S'il n'est pas occupé ou en cas de dysfonctionnement de l'interrupteur de siège, il est impossible de déplacer le chariot et toutes les fonctions de levage sont verrouillées. Dans cette situation, le message INTER . SIEGE s'affiche à l'écran de l'unité de commande.

- Lever le tablier élévateur jusqu'à l'obtention de la garde au sol nécessaire.

Fonctionnement

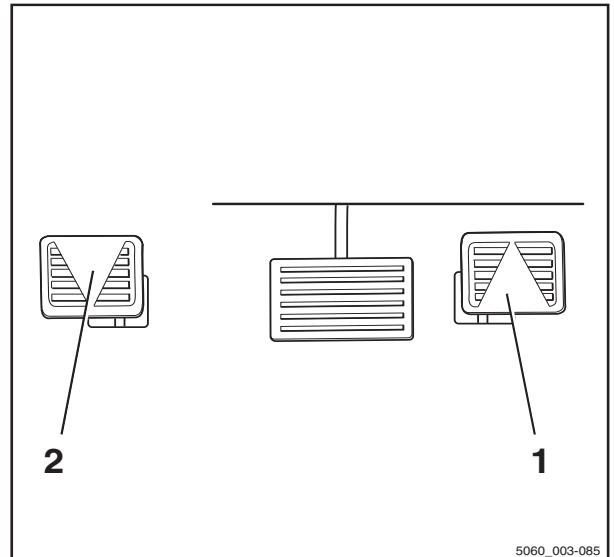
4

Conduite

- Incliner le mât élévateur vers l'arrière.
- Desserrer le frein de stationnement.
- Appuyer sur la pédale d'accélérateur droite (1) pour conduire « vers l'avant » et appuyer sur la pédale d'accélérateur gauche (2) pour conduire « en arrière ».

i REMARQUE

Dans la version à pédale double, aucun sélecteur de sens de marche sur les dispositifs de commande n'a d'effet.

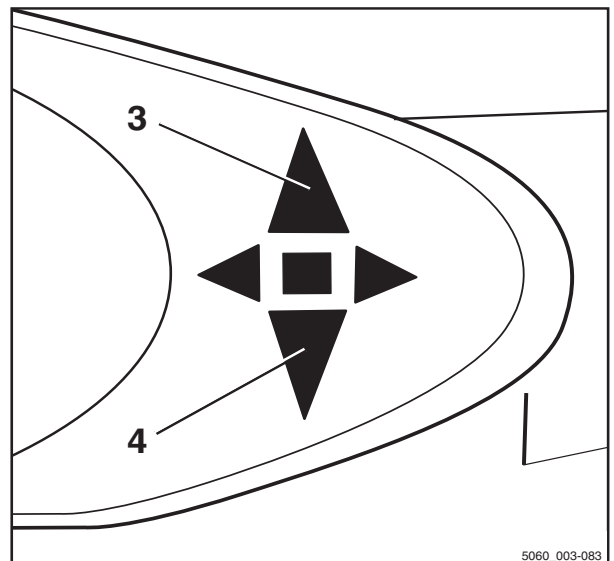


Le témoin du sens de la marche choisi (« avant » (3) ou « arrière » (4)) s'éclaire sur l'unité d'affichage et de commande.

i REMARQUE

En fonction de l'équipement, un signal acoustique (variante) peut faire retentir un avertissement pendant la marche arrière, le témoin d'avertissement (variante) peut s'allumer ou le système des feux de détresse (variante) peut clignoter.

Le chariot se déplace dans le sens de la marche choisie. La vitesse est commandée par la position de la pédale d'accélérateur. Lorsque la pédale d'accélérateur est relâchée, le chariot ralentit.



i REMARQUE

Il est possible d'arrêter le chariot un très court instant dans les montées ou les descentes sans utiliser le frein de stationnement (frein électrique). Le chariot commence à descendre la pente lentement.

Conduite

DANGER

Risque d'accident dû à une panne des freins

Le frein électrique fonctionne seulement quand l'interrupteur à clé est allumé, l'interrupteur d'arrêt d'urgence n'a pas été actionné et le frein de stationnement est desserré.

- Utiliser la pédale de frein si le frein électrique fonctionne mal.
- Ne quittez pas le chariot sans avoir serré le frein de stationnement !

Inversion du sens de la marche

- Relever le pied de la pédale d'accélérateur actionnée.
- Actionner la pédale d'accélérateur pour l'autre direction.

Le chariot se déplace dans le sens de la marche choisie.

REMARQUE

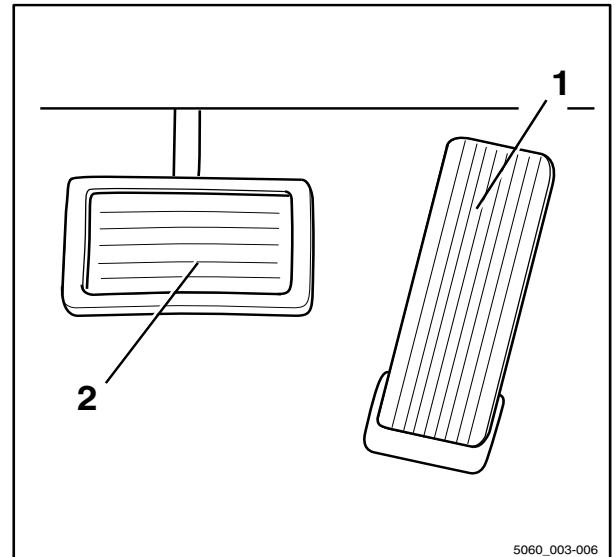
En cas de défaut électrique dans l'accélérateur, l'unité motrice est coupée. Le frein électrique (frein de service) ralentit le chariot. Il n'est possible de conduire le chariot que si la pédale d'accélérateur a été relâchée puis actionnée à nouveau, et à condition que le défaut électrique ait été corrigé. S'il n'est toujours pas possible d'utiliser le chariot, le garer en sécurité et contacter un centre d'entretien agréé.

Fonctionnement du frein de service

Le frein électrique transforme l'énergie d'accélération du chariot en énergie électrique. Ceci entraîne le ralentissement du chariot.

Le freinage électrique récupère de l'énergie pour la batterie. Ceci entraîne un temps de fonctionnement plus élevé entre les opérations de charge et une usure des freins réduite.

Le chariot peut aussi être freiné avec le frein mécanique en actionnant la pédale de frein (2). Dans la première partie de la course de la pédale de frein, seul le frein électrique intervient. Lorsque la pédale est davantage enfoncée, le frein mécanique entre en action et agit sur les roues motrices.



DANGER

Si le frein de service tombe en panne, le chariot ne peut pas freiner suffisamment. Risque d'accident

Si le conducteur remarque une réduction de 50 % de la puissance de freinage électrique et une réduction du couple d'entraînement de 50 % par rapport au niveau normal, une panne de composants est possible.

- Arrêter le chariot à l'aide des freins. Si nécessaire, utiliser le frein de stationnement pour faciliter ce processus.
- Avertir le centre d'entretien agréé.
- Ne pas utiliser de nouveau le chariot jusqu'à ce que le frein de service ait été réparé.

DANGER

A des vitesses trop élevées, le chariot risque de glisser ou de se renverser.

La distance de freinage du chariot dépend des conditions météorologiques et du niveau de contamination de la chaussée. La distance de freinage augmente en fonction du carré de la vitesse.

- Adapter le style de conduite et de freinage aux conditions météorologiques et au niveau de contamination de la chaussée.
 - Toujours choisir une vitesse de conduite permettant une distance d'arrêt suffisamment courte.
-
- Freiner le chariot en relâchant la pédale d'accélérateur (1).

Conduite

- Si la puissance de freinage est inadéquate, utiliser la pédale de frein (2) également pour appliquer le frein mécanique.

Frein de stationnement

Le fonctionnement du frein de stationnement dépend du frein de stationnement dont le chariot est équipé.

Les variantes d'équipement possibles sont les suivantes :

- Frein de stationnement mécanique ; voir
→ Chapitre « Actionnement du frein de stationnement mécanique », p. 4-148
- Frein de stationnement électrique ; voir
→ Chapitre « Actionner le frein de stationnement électrique. », p. 4-150

Actionnement du frein de stationnement mécanique

DANGER

Il existe un risque d'être renversé si le chariot se déplace et, par conséquent, un danger mortel.

- Le chariot ne doit pas être stationné en pente.
- En cas d'urgence, l'immobiliser avec des cales du côté de la descente.
- Ne quitter le chariot que si le frein de stationnement est appliqué.

REMARQUE

Une fois le frein de stationnement relâché, le sens de la marche précédemment choisi est conservé et affiché par le clignotant.

REMARQUE

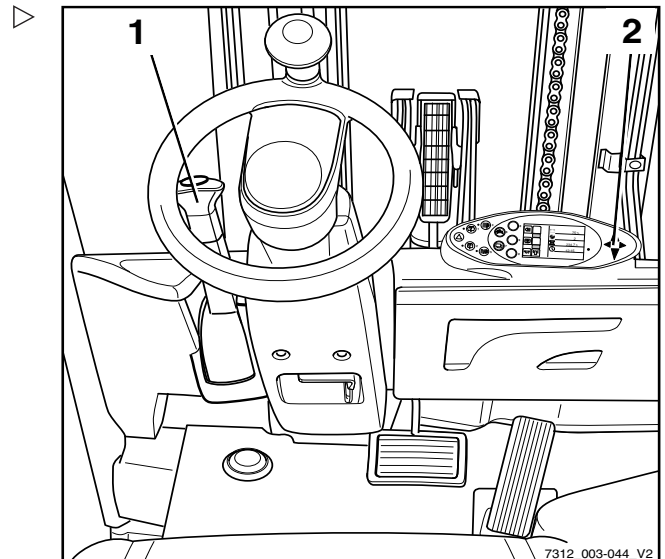
L'utilisation de la pédale d'accélérateur pendant que le frein de stationnement est appliqué et qu'un sens de la marche est sélectionné entraîne l'apparition du message FREIN PARKING à l'affichage.

Serrer le frein de stationnement

- Baisser entièrement le levier de frein de stationnement (1) et le relâcher.

Le levier de frein de stationnement retourne automatiquement en position centrale.

Le frein de stationnement est engagé et les roues sont bloquées. La conduite n'est plus possible. L'indicateur du sens de la marche (2) s'éteint sur l'unité d'affichage et de commande.

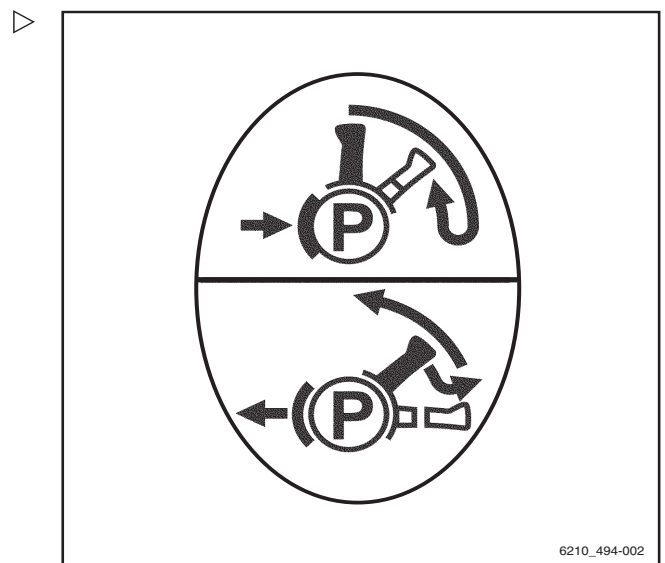


Desserrage du frein de stationnement.

- Abaisser complètement le levier de frein de stationnement (1) hors de la position centrale.
- Le levier étant en position basse, retirer le bouton du levier et guider le levier de frein de stationnement jusqu'à sa position haute.

REMARQUE

Le levier de frein de stationnement pivote automatiquement en position haute grâce à une force de ressort. Il doit seulement être dirigé légèrement à la main. Si le réglage est dur, notifier le centre de service autorisé.



4

Fonctionnement

Conduite

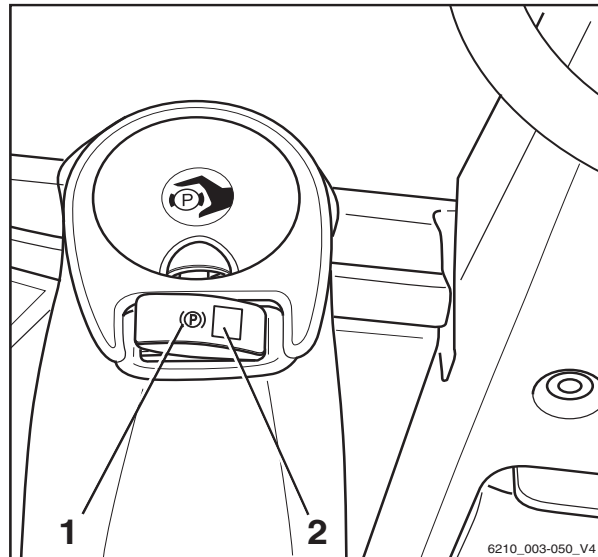
Actionner le frein de stationnement électrique. ▷

Le frein de stationnement électrique est prévu pour les cycles de travail qui exigent que le conducteur quitte souvent le chariot. Il n'est pas nécessaire de serrer ou de desserrer manuellement le frein de stationnement. Malgré ces aides automatiques, le conducteur est toujours responsable de la sécurité de stationnement du chariot. Les informations de sécurité concernant le stationnement du chariot en sécurité doivent être appliquées.

⚠ DANGER

Etre renversé par un chariot se déplaçant accidentellement présente un risque de blessure mortelle.

- Ne pas garer le chariot sur une rampe.
- Utiliser des cales pour immobiliser le chariot sur le côté aval.
- Ne quitter le chariot que si le frein de stationnement est appliqué.



i REMARQUE

Le frein de stationnement électrique ne peut être activé que si la prise mâle batterie est branchée et que l'interrupteur à clé est allumé. La LED (2.) s'allume dès que le chariot est allumé. Seule l'unité d'affichage et de commande indique que le frein de stationnement est serré.

- Arrêter le chariot.

Dès que le conducteur quitte son siège, l'interrupteur de siège est relâché et le frein de stationnement est appliqué. La LED (2) du bouton-poussoir pour le frein de stationnement s'allume en continu.

Le frein de stationnement électrique est appliqué automatiquement dans les situations suivantes :

Cause	Effet
Lorsque le conducteur quitte le siège conducteur :	Après un bref délai, le frein de stationnement s'engage de manière audible et la LED (2) s'allume en continu.
Lorsque le conducteur retire son pied de la pédale d'accélérateur :	Après un bref délai, le frein de stationnement s'engage de manière audible et la LED (2) s'allume en continu. Le chariot est arrêté dans la pente par le moteur de traction, jusqu'à ce que le frein de stationnement soit appliqué.
Lorsque l'interrupteur à clé est éteint :	Le frein de stationnement s'engage tout de suite de manière audible et la LED (2) s'allume brièvement en continu jusqu'à ce que les calculateurs s'éteignent.
Si le bouton d'arrêt d'urgence est actionné, suivant la fonction d'arrêt d'urgence :	Le frein de stationnement est appliqué.

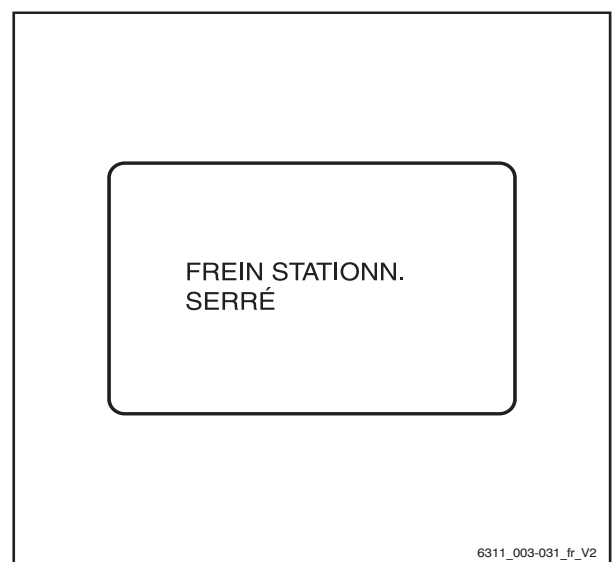
Si le frein de stationnement électrique a été appliqué, le message FREIN STATIONN. SERRE s'affiche à l'écran pendant cinq secondes.

 **REMARQUE**

Afin de protéger le câble du frein de stationnement, le frein de stationnement n'est pas toujours complètement appliqué. Toutefois, le frein de stationnement est toujours complètement serré dans les circonstances suivantes :

- *Le chariot est à l'arrêt dans une pente et risque de rouler. Le frein de stationnement est automatiquement appliqué complètement*
 - *Le conducteur veut appliquer le frein de stationnement complètement en appuyant sur le bouton-poussoir du frein de stationnement*
 - *Le conducteur coupe le contact du chariot via l'interrupteur à clé*
- Pour relâcher le frein de stationnement à nouveau, le conducteur doit s'asseoir à nouveau sur le siège conducteur.
 - Choisir le sens de la marche désiré.
 - Appuyer sur la pédale d'accélérateur.

Le frein de stationnement se relâche de manière audible et la LED (2) du bouton-poussoir du frein de stationnement s'éteint.



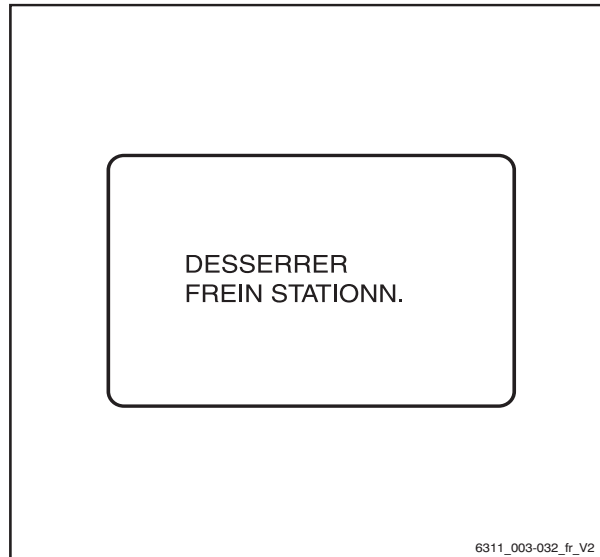
6311_003-031_fr_V2

4

Fonctionnement

Conduite

Si le frein de stationnement n'a pas été appliqué en relâchant la pédale d'accélérateur ou en quittant le siège conducteur, la conduite n'est pas possible tant que le frein de stationnement n'a pas été desserré en appuyant sur le bouton. Le message **DESSERRER FREIN STATIONN.** s'affiche à l'écran.



Relâchement du frein de stationnement électrique après la mise en marche du chariot.

i REMARQUE

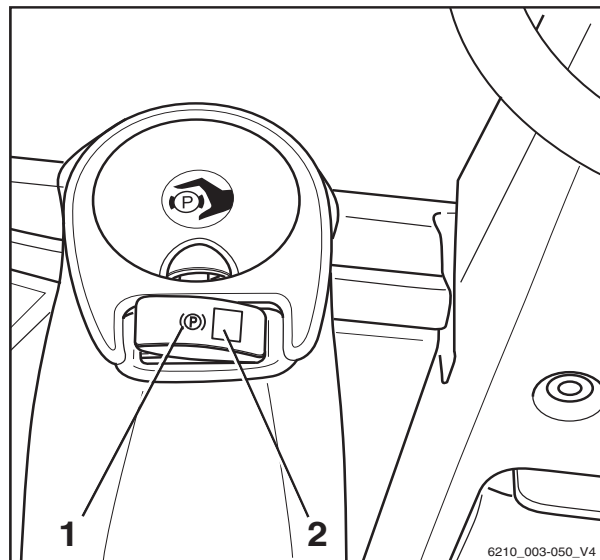
La LED (2.) s'allume dès que le chariot est allumé. Seule l'unité d'affichage et de commande indique que le frein de stationnement est serré.

Il **n'est pas possible** de relâcher le frein de stationnement en appuyant sur la pédale d'accélérateur immédiatement après la mise en marche du chariot.

- Appuyer sur le bouton-poussoir (1) pour relâcher le frein de stationnement électrique.



Le frein de stationnement est alors relâché de la façon habituelle pendant le fonctionnement en appuyant sur la pédale d'accélérateur.



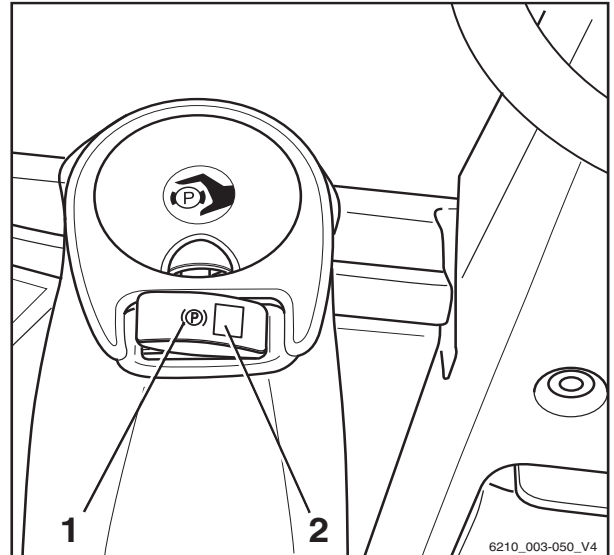
Actionnement du frein de stationnement lorsque le chariot est à l'arrêt

Application manuelle du frein de stationnement

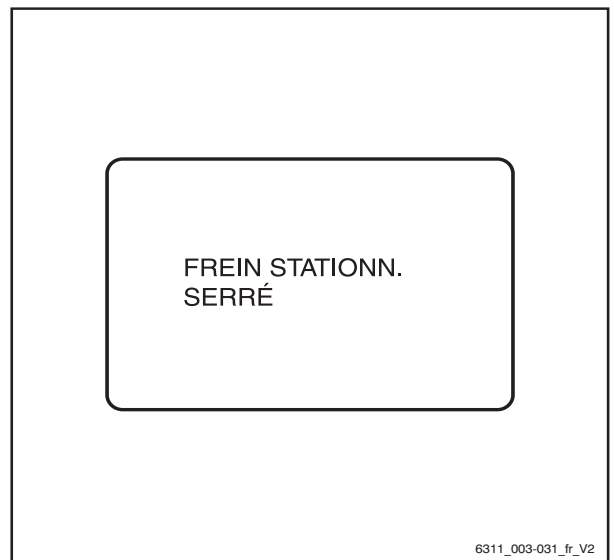
- Appuyer sur le bouton-poussoir (1).

Le frein de stationnement émet un bruit lorsqu'il est appliqué et la LED (2) s'allume en continu.

Le frein de stationnement est appliqué automatiquement



Si le frein de stationnement électrique est appliqué, le message FREIN STATIONN. SERRÉ s'affiche pendant 5 secondes.



4

Fonctionnement

Conduite

Desserrage manuel du frein de stationnement ▷

i REMARQUE

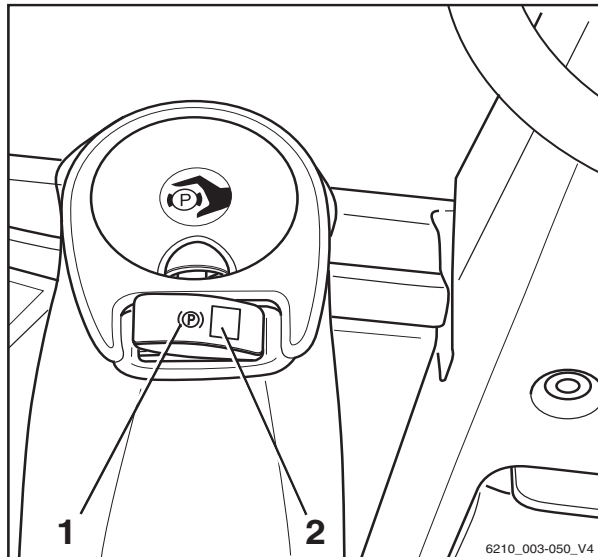
Lorsque le chariot est prêt à fonctionner, le frein de stationnement électrique peut être desserré à tout moment en appuyant sur le bouton.

- S'asseoir sur le siège conducteur.
- Appuyer sur le bouton-poussoir (1).

Le frein de stationnement se desserre de manière audible et la LED (2) s'éteint.

i REMARQUE

Le frein de stationnement électrique se desserre en commençant à conduire uniquement si le frein de stationnement électrique est automatiquement appliqué lorsque le conducteur enlève son pied de la pédale d'accélérateur ou quitte le siège conducteur.

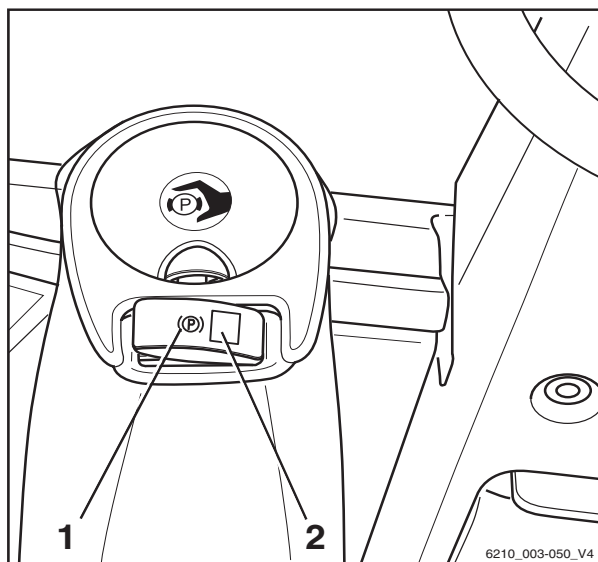


Fonctionne lorsque le chariot se déplace ▷

Commande par le conducteur

- Appuyer sur le bouton-poussoir (1).

Le chariot freine modérément. En fonction de la situation, la conduite est encore possible après que le bouton a été relâché. Si le chariot est à l'arrêt, le frein de stationnement s'engage de manière audible et la LED (2) s'allume en continu.



Activation déclenchée automatiquement

Cause	Effet
Lorsque le conducteur quitte le siège conducteur :	Après un court délai, le chariot ralentit jusqu'à l'arrêt ou ralentit modérément. Si le chariot est à l'arrêt, le frein de stationnement s'engage de manière audible et la LED (2) s'allume en continu.
Lorsque l'interrupteur à clé est éteint :	Le chariot s'immobilise. Si le chariot est à l'arrêt, le frein de stationnement s'engage de manière audible et la LED (2) s'allume en continu jusqu'à ce que les calculateurs s'éteignent.
Si le bouton d'arrêt d'urgence est actionné, suivant la fonction d'arrêt d'urgence :	Le chariot s'immobilise. Si le chariot est à l'arrêt, le frein de stationnement s'engage de manière audible et la LED (2) s'allume brièvement en continu.
Freinage automatique :	Avec la conduite désactivée et le siège inoccupé ou si le chariot accélère fortement, le frein de stationnement est appliqué avec une force de freinage modérée.

Fonction de « stationnement en sécurité »

La fonction de « stationnement en sécurité » avertit le conducteur s'il quitte le siège conducteur ou essaie de couper le contact du chariot sans avoir serré le frein de stationnement. Cette fonction empêche également la désactivation du chariot lorsque le frein de stationnement n'est pas appliqué.

La fonction est activée si le frein de stationnement a été appliqué, mais qu'il n'a pas été appliqué correctement en raison d'un dysfonctionnement.

Dans les deux cas, la fonction intervient comme suit :

La fonction intervient comme suit :

- Si le conducteur tente de couper le contact du chariot lorsque le frein de stationnement n'est pas appliqué ou que le frein de stationnement est défectueux, le message d'avertissement FREIN STATIONN. : TIRER LE FREIN ! s'affiche sur l'unité d'affichage et de commande.
- Si le conducteur quitte alors le chariot sans avoir serré le frein de stationnement, un avertissement sonore continu est

Conduite

également émis. L'avertissement sonore cesse si le conducteur reprend sa position dans le chariot ou s'il applique le frein de stationnement.

- S'il n'est pas possible d'appliquer le frein de stationnement, le chariot ne peut pas être éteint sans prendre d'autres mesures.

⚠ DANGER

Etre renversé par un chariot se déplaçant accidentellement présente un risque de blessure mortelle.

Si le frein de stationnement est défectueux, le chariot doit être garé en sécurité et immobilisé afin qu'il ne puisse pas rouler. Pour ce faire, respecter scrupuleusement les instructions suivantes :

- Serrer manuellement le frein de stationnement. Voir la section intitulée « Opération d'urgence du frein de stationnement électrique ».
- Si nécessaire, utiliser des cales de roue pour empêcher le chariot de rouler.
- Faire réparer le frein de stationnement par un centre d'entretien agréé.

i REMARQUE

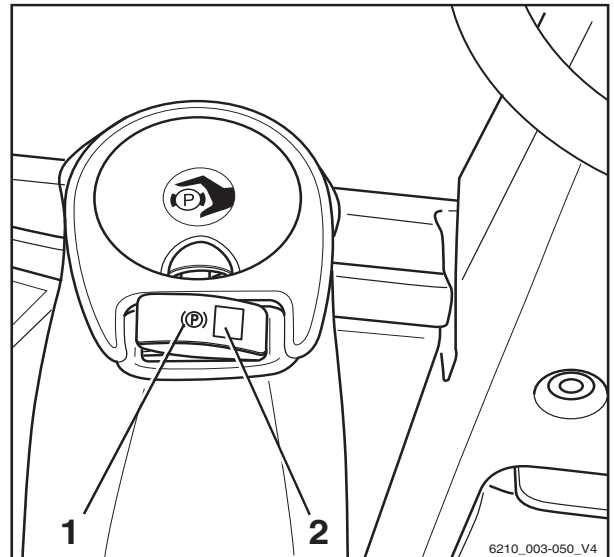
S'il est nécessaire de désactiver un chariot dont le frein de stationnement est défectueux, suivre la section « Désactivation d'un chariot équipé d'un frein de stationnement électrique défectueux ». Il est impératif d'immobiliser le chariot pour l'empêcher de rouler.

Dysfonctionnements du frein de stationnement électrique

Avant de quitter le chariot, le conducteur doit s'assurer que le frein de stationnement électrique a été correctement serré.

Si le contrôleur détecte un dysfonctionnement du frein de stationnement électrique, il n'est pas possible d'éteindre le chariot.

Dysfonctionnements possibles



Indication d'erreur	Effet	Solution
La LED (2) du bouton-poussoir (1) clignote.	Dysfonctionnement du frein de stationnement. Il est impossible de garantir que le frein de stationnement a été correctement serré. Il peut être encore possible d'actionner le frein de stationnement en appuyant sur le bouton-poussoir (1).	Garer le chariot en sécurité. Avertir le centre de service agréé.
La LED (2) du bouton-poussoir (1) ne s'allume pas quand le frein est actionné.	Il est impossible de garantir que le frein de stationnement a été correctement serré.	Garer le chariot en sécurité. Avertir le centre de service agréé.
L'actionnement produit un bruit nettement différent du bruit normal ou ne produit pas de bruit du tout.	Il est impossible de garantir que le frein de stationnement a été correctement serré.	Garer le chariot en sécurité. Avertir le centre de service agréé.
Un signal d'avertissement est émis par l'avertisseur sonore ou par un autre dispositif d'avertissement sonore dans le chariot.	Il est impossible de garantir que le frein de stationnement a été correctement serré.	Garer le chariot en sécurité. Avertir le centre de service agréé.
Le chariot roule bien que le frein de stationnement ait été serré.	Il est impossible de garantir que le frein de stationnement a été correctement serré.	Garer le chariot en sécurité. Avertir le centre de service agréé.
Unité d'affichage et de commande : Symbole : « Frein de stationnement » Ecran : TIRER LE FREIN !	La LED clignote. Le frein de stationnement n'est pas automatiquement serré.	Appuyer sur le bouton-poussoir (1) et le maintenir enfoncé pendant cinq secondes puis relâcher le bouton-poussoir. Le frein de stationnement émet un bruit lorsqu'il est appliqué.

Conduite

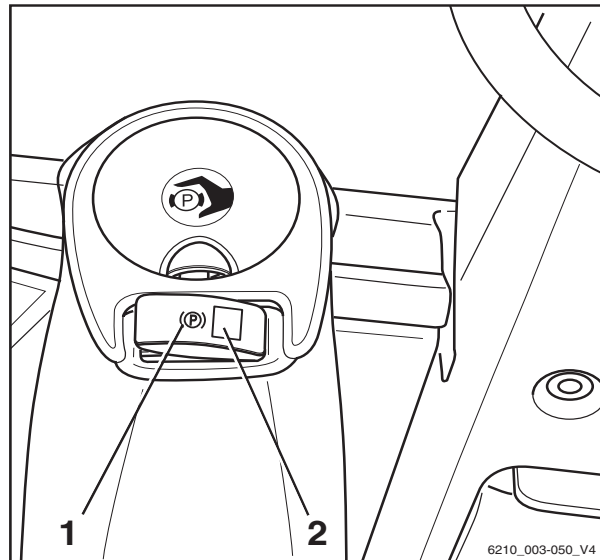
Indication d'erreur	Effet	Solution
<p>Unité d'affichage et de commande : Symbole : « Dysfonctionnement du frein de stationnement » Ecran : FREIN PARKING Numéro d'erreur : X6511</p>	<p>La LED (2) du bouton-poussoir (1) clignote. Le frein de stationnement n'est pas relâché. L'unité motrice est verrouillée. Le message d'erreur clignote toutes les 30 secondes pendant cinq secondes.</p>	<p>Essayer à nouveau de relâcher le frein de stationnement via le bouton-poussoir (1). Si cette solution ne fonctionne pas, garer le chariot en sécurité et contacter le centre d'entretien. Si le chariot doit être déplacé pour éviter qu'il ne gêne, relâcher manuellement le frein de stationnement. Voir le chapitre intitulé « Fonctionnement d'urgence du frein de stationnement électrique ». Puis garer le chariot en sécurité à un endroit différent et contacter le centre d'entretien.</p>
<p>Unité d'affichage et de commande : Symbole : « Dysfonctionnement du frein de stationnement » Ecran : FREIN PARKING Numéro d'erreur : X6512</p>	<p>La LED (2) du bouton-poussoir (1) clignote. Le frein de stationnement n'est pas serré. La vitesse maximale est limitée à 5 km/h. Le message d'erreur clignote toutes les 30 secondes pendant cinq secondes.</p>	<p>Essayer à nouveau d'appliquer le frein de stationnement via le bouton-poussoir (1). Si cette solution ne fonctionne pas, garer le chariot en sécurité et contacter le centre d'entretien agréé. Serrer manuellement le frein de stationnement. Voir le chapitre intitulé « Fonctionnement d'urgence du frein de stationnement électrique ».</p>
<p>Symbole : « Entretien exigé » Ecran : FREIN PARKING Numéro d'erreur : X6501</p>	<p>La LED (2) du bouton-poussoir (1) clignote. Echéance d'entretien atteinte Le message d'erreur clignote toutes les 30 secondes pendant cinq secondes.</p>	<p>Garer le chariot en sécurité. Avertir le centre de service agréé.</p>

Indication d'erreur	Effet	Solution
<p>Unité d'affichage et de commande : Symbole : « Dysfonctionnement du frein de stationnement » Ecran : FREIN PARKING Numéro d'erreur : X6520</p>	<p>Problème de commande L'unité motrice reste active tant que le contacteur est fermé. Le message d'erreur clignote toutes les 30 secondes pendant cinq secondes.</p>	<p>Essayer à nouveau d'appliquer le frein de stationnement via le bouton-poussoir (1). Si cette solution ne fonctionne pas, garer le chariot en sécurité et contacter le centre d'entretien. Serrer manuellement le frein de stationnement si nécessaire. Voir le chapitre intitulé « Fonctionnement d'urgence du frein de stationnement électrique ».</p>
<p>Unité d'affichage et de commande : Symbole : « Température » Ecran : FREIN PARKING Numéro d'erreur : X6502</p>	<p>L'application du frein de stationnement est retardée. Le système est désactivé en cas de surchauffe. Le message d'erreur clignote toutes les 30 secondes pendant cinq secondes.</p>	<p>Laisser le frein de stationnement refroidir. Si l'avertissement réapparaît, contacter le centre d'entretien agréé</p>
<p>Unité d'affichage et de commande : Symbole : « Dysfonctionnement du frein de stationnement » Ecran : FREIN PARKING Numéro d'erreur : X6510</p>	<p>Dysfonctionnement du frein de stationnement. L'unité motrice reste active tant que le contacteur est fermé. Le mode vitesse lente est possible une fois que le frein de stationnement a été relâché. Le message d'erreur clignote toutes les 30 secondes pendant cinq secondes.</p>	<p>Essayer à nouveau d'appliquer le frein de stationnement via le bouton-poussoir (1). Si cette solution ne fonctionne pas, garer le chariot en sécurité et contacter le centre d'entretien agréé. Serrer manuellement le frein de stationnement si nécessaire. Voir le chapitre intitulé « Fonctionnement d'urgence du frein de stationnement électrique ».</p>

Conduite

Actionnement d'un frein de stationnement électrique défectueux

Si le frein de stationnement électrique est défectueux, la LED (2) du bouton-poussoir (1) clignote et le message **TIRER LE FREIN !** s'affiche dans l'unité de commande et d'affichage. Cause possible du dysfonctionnement : le frein de stationnement ne peut pas déterminer si le chariot est à l'arrêt ou toujours en mouvement. Le frein peut alors être appliqué à l'aide du bouton-poussoir (1). La section suivante décrit la façon d'actionner le frein de stationnement lorsque celui-ci est défectueux :



Actionnement du frein de stationnement lorsque le chariot est à l'arrêt

Serrer le frein de stationnement :

- Appuyer sur le bouton-poussoir (1) et le maintenir enfoncé pendant au moins cinq secondes, puis relâcher le bouton-poussoir.

Le frein de stationnement émet un bruit lorsqu'il est appliqué. Une fois le bouton-poussoir relâché, le frein de stationnement ne fait plus de bruit ; si le bruit de relâchement du frein de stationnement est à nouveau entendu, le bouton-poussoir a été enfoncé pendant moins de cinq secondes. Dans ce cas, appuyer à nouveau sur le bouton-poussoir pour appliquer le frein de stationnement une nouvelle fois. Répéter ce processus jusqu'à quatre fois si nécessaire.

Desserrage du frein de stationnement :

- Appuyer sur le bouton-poussoir (1) puis relâcher le bouton-poussoir.

Le frein de stationnement émet un bruit lorsqu'il est relâché. Si le dysfonctionnement du frein de stationnement persiste, il ne sera pas possible de relâcher le frein de stationnement.

Actionnement d'un frein de stationnement défectueux lorsque le chariot est en mouvement

- Appuyer sur le bouton-poussoir.

Le frein de stationnement est serré.

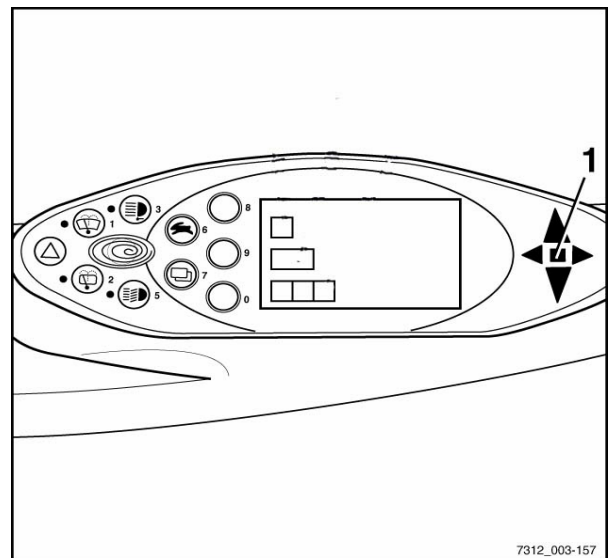
i REMARQUE

Le chariot freine plus puissamment si le bouton-poussoir (1) est maintenu enfoncé pendant une longue période ou si le bouton-poussoir est enfoncé plusieurs fois.

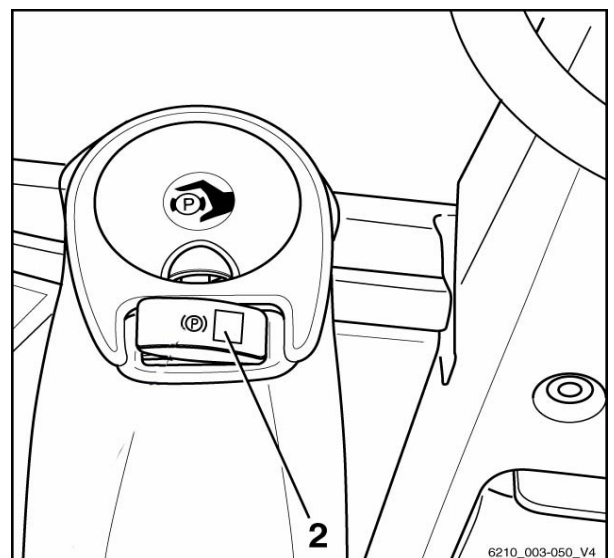
Désactivation du chariot lorsque le frein de stationnement électrique est défectueux

S'il n'est pas possible de serrer le frein de stationnement électrique et que le conducteur tente d'éteindre chariot, le chariot ne s'éteint pas immédiatement. Au lieu de cela, le chariot affiche les messages d'erreur suivants :

Le témoin rouge (1) de l'indicateur multifonction commence à clignoter.



La LED (2) du bouton-poussoir de frein de stationnement électrique clignote.



4

Fonctionnement

Conduite

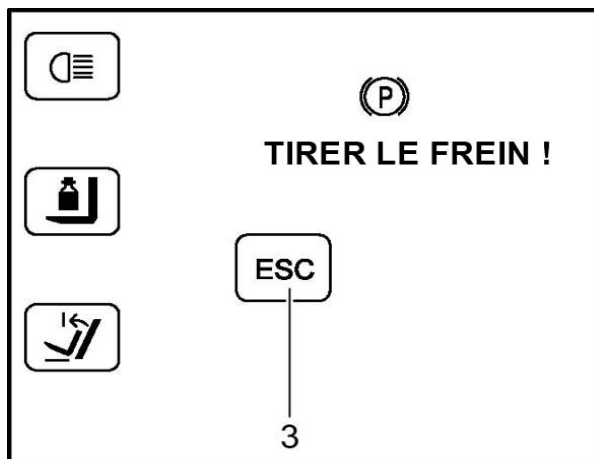
Le message FREIN PARKING TIRER LE FREIN ! s'affiche sur l'unité de commande et d'affichage. ▷

Si le conducteur quitte le chariot, un avertissement sonore est émis et ne s'arrête que lorsque le conducteur a repris sa place dans le siège du chariot. Pour éteindre le chariot en présence d'un dysfonctionnement du frein de stationnement (par ex. pour remorquer le chariot) procéder comme suit :

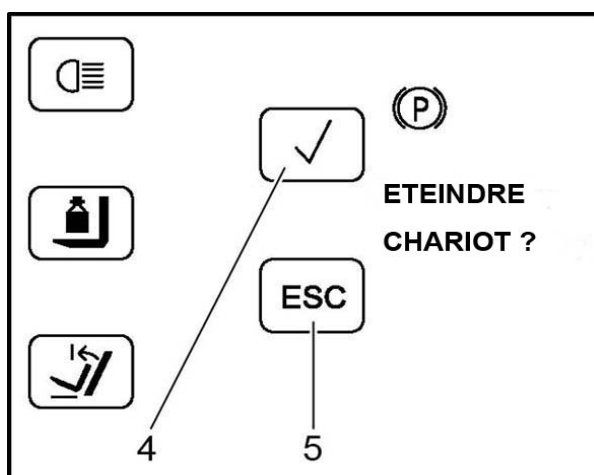
- Eteindre à nouveau l'interrupteur à clé.

Le message TIRER LE FREIN ! s'affiche dans l'unité de commande et d'affichage.

- Appuyer sur la touche programmable **ECHAP** (3).



- Le message ETEINDRE CHARIOT ? s'affiche dans l'unité de commande et d'affichage. Pour confirmer l'arrêt du chariot, appuyer sur la touche programmable (4). Pour interrompre le processus de mise hors tension du chariot, appuyer sur la touche programmable **ECHAP** (5).



Fonctionnement

4

Conduite

- Le message ETES-VOUS SUR ? s'affiche sur l'unité de commande et d'affichage. Pour confirmer l'arrêt du chariot, appuyer sur la touche programmable (6). Le chariot s'éteint alors. Pour interrompre le processus de mise hors tension du chariot, appuyer sur la touche programmable **ECHAP** (7).

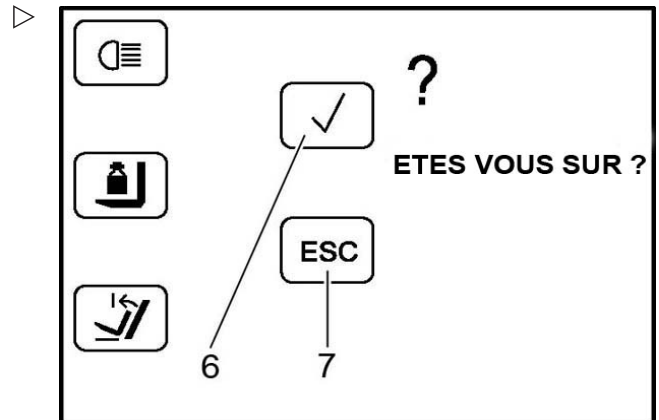
Si l'arrêt du chariot a été confirmé, le chariot s'éteint alors sans que le frein de stationnement ne soit appliqué. Le chariot peut maintenant être remorqué. Si le chariot ne doit pas être remorqué, il doit être immobilisé avec des cales de roue afin de l'empêcher de rouler.

⚠ DANGER

Risque de blessure mortelle si le chariot se met à rouler

Le chariot n'est pas immobilisé et peut se mettre à rouler car le frein de stationnement n'est pas appliqué.

- Utiliser des cales de roue pour empêcher le chariot de rouler.
- Contacter le centre d'entretien agréé pour faire réparer le frein de stationnement.



4

Fonctionnement

Conduite

Direction

⚠ DANGER

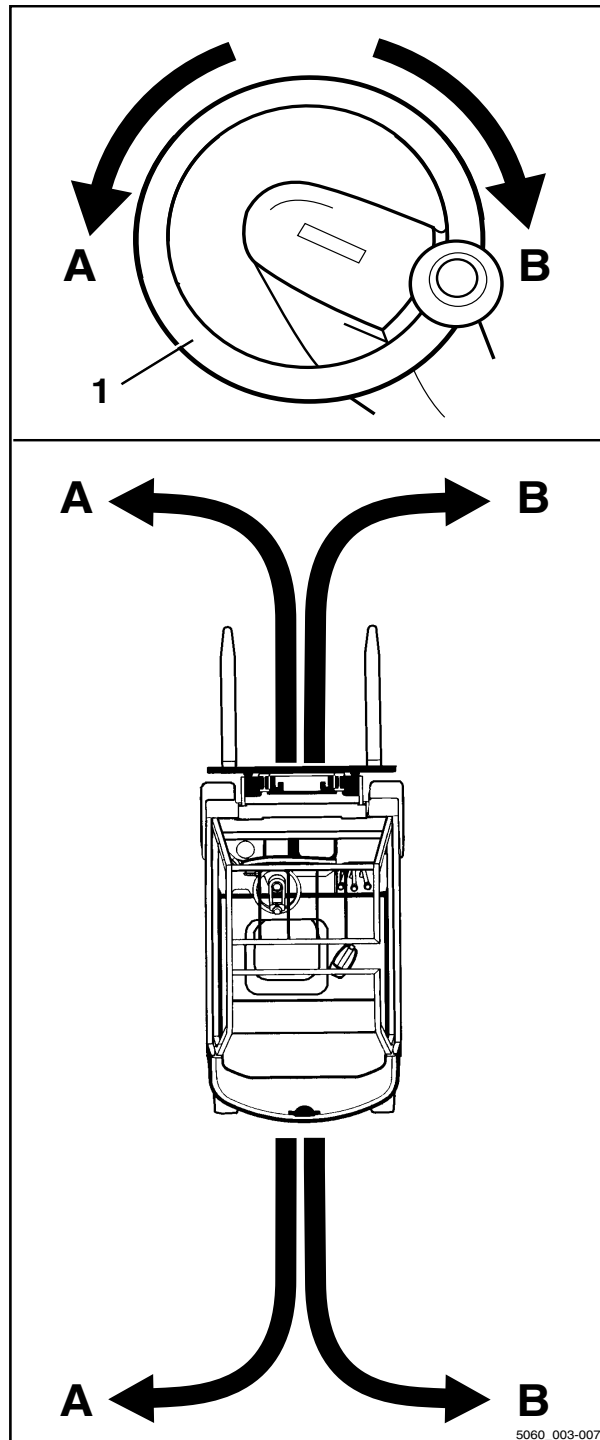
En cas de défaillance des éléments hydrauliques, il existe un risque d'accident car les caractéristiques de direction ont changé.

- Ne pas utiliser le chariot si le système de direction est défectueux.
- Conduire le chariot en tournant le volant de direction (1) comme il convient.

Tourner le volant de direction dans le sens de la flèche (A) dirige le chariot dans le sens de la marche (A).

Tourner le volant de direction dans le sens de la flèche (B) dirige le chariot dans le sens de la marche (B).

Pour des informations sur le rayon de braquage, voir ⇒ Chapitre « Données techniques », p. 443.



Réduction de la vitesse dans les courbes (Curve Speed Control)

Cette fonction a pour effet de réduire la vitesse du chariot lorsque l'angle de braquage augmente, quel que soit le degré d'actionnement de l'accélérateur. Si l'angle de braquage diminue à nouveau à la sortie de la courbe, le chariot accélère proportionnellement à l'enfoncement de la pédale d'accélérateur.

Cependant, cette fonction ne dégage pas la responsabilité du conducteur du devoir d'aborder les courbes à une vitesse dépendant des facteurs suivants :

- La charge transportée
- Les conditions de la chaussée
- Le rayon de la courbe

⚠ DANGER

La fonction Curve Speed Control ne peut pas annuler les limites physiques de stabilité. Malgré cette fonction, le risque de renversement subsiste.

- Avant d'utiliser cette fonction, se familiariser avec les changements de caractéristiques de conduite et de direction du chariot.

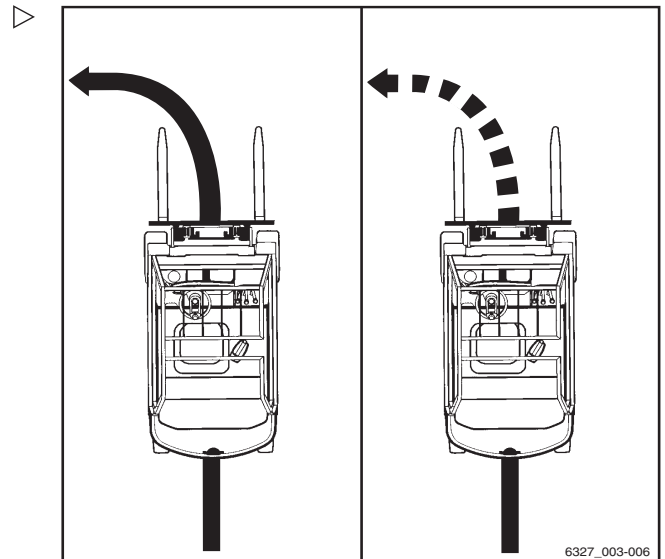
⚠ DANGER

Augmentation du risque de renversement si la fonction Curve Speed Control est désactivée Si le contrôleur tombe en panne alors que le chariot est en mouvement ou si le contrôleur est désactivé, le chariot n'est plus automatiquement freiné pendant le braquage.

- Ne pas éteindre l'interrupteur à clé en conduisant.
- Actionner le bouton d'arrêt d'urgence seulement en cas d'urgence.
- Toujours adapter votre style de conduite aux conditions.

Malgré la fonction Curve Speed Control, le chariot peut se renverser dans des cas extrêmes dans les situations suivantes :

- Virage trop rapide sur des chaussées inégales ou inclinées.
- Rotation brutale du volant de direction en conduisant.



4

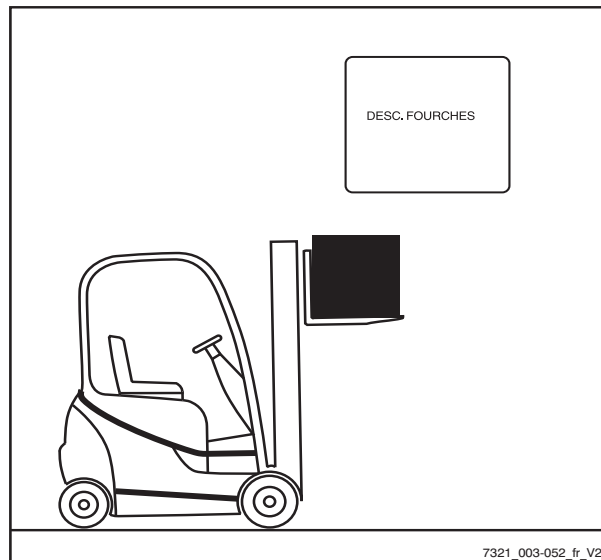
Fonctionnement

Conduite

- Virage avec une charge mal fixée.
- Virage trop rapide sur une chaussée lisse ou mouillée.

Réduction de la vitesse avec une charge levée (variante)

Cette fonction (variante) réduit la vitesse du chariot avec une charge levée.



7321_003-052_fr_V2

Stationnement

Stationnement du chariot en toute sécurité et désactivation du chariot



⚠ DANGER

Etre renversé par un chariot se déplaçant accidentellement présente un risque de blessure mortelle.

- Le chariot ne doit pas être stationné en pente.
- En cas d'urgence, l'immobiliser avec des cales du côté de la descente.
- Ne pas laisser le chariot sans que le frein de stationnement ait été serré.

⚠ DANGER

Il existe un danger de mort en cas de chute de charge ou lors de l'abaissement de composants du chariot.

- Avant de quitter le chariot, descendre totalement la charge.

⚠ ATTENTION

Les batteries peuvent geler.

Si le chariot stationne à une température ambiante inférieure à -10 °C pendant une longue période, les batteries refroidissent. L'électrolyte peut geler et endommager les batteries. Le chariot n'est alors pas opérationnel.

- A des températures ambiantes inférieures à -10 °C, le chariot ne doit stationner que sur de courtes périodes.
- Appliquer le frein de stationnement.

4

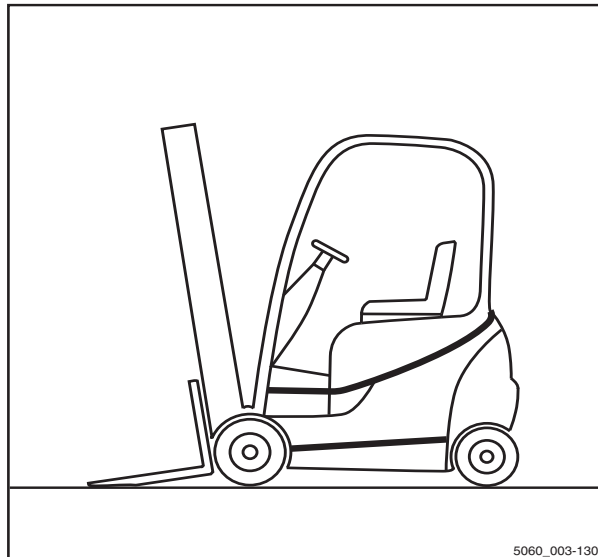
Fonctionnement

Stationnement

- Descendre le tablier élévateur jusqu'au sol. ▷
- Incliner le mât élévateur vers l'avant jusqu'à ce que les extrémités des bras de fourche reposent au sol.
- Si les montages auxiliaires (variante) sont montés, rétracter les vérins de travail ; voir le chapitre intitulé « Instructions générales pour la commande des montages auxiliaires ».
- Tourner la clé de contact vers la gauche puis la retirer.

i REMARQUE

Les clés de contact FleetManager, les cartes FleetManager (variante), les cartes transpondeur (variante) et le code PIN de l'autorisation d'accès (variante) ne doivent pas être confiés à d'autres personnes sans instructions expresses.



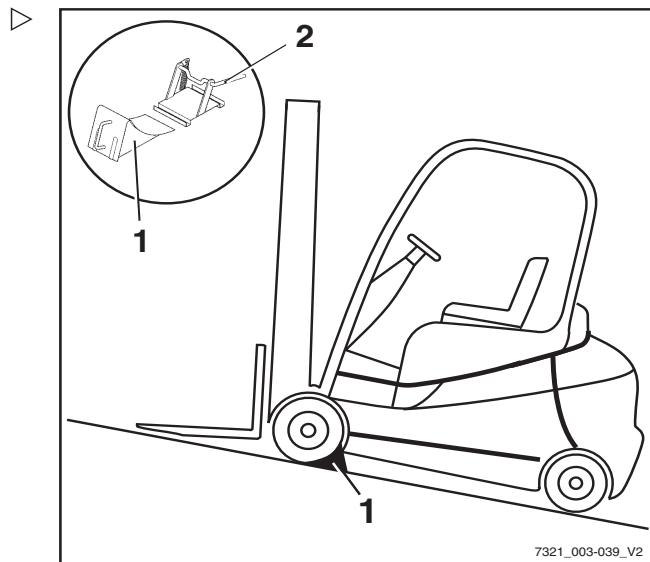
Cale de roue (variante)

La cale de roue (variante) est utilisée pour empêcher le chariot de rouler sur une pente.

- Soulever le manche (2) sur le support de fixation.
- Déposer la cale de roue (1) du support de fixation.
- Pousser la cale de roue sous une roue d'essieu avant sur le côté face à la pente descendante.

i REMARQUE

Après utilisation, remettre la cale de roue sur le support de fixation puis abaisser de nouveau le manche (2).



Levée

Variantes des systèmes de levage

Le mouvement du tablier élévateur et du mât élévateur dépend fortement de l'équipement suivant :

- Le mât élévateur qui équipe le chariot, voir ⇒ Chapitre « Types de mât élévateur », p. 4-169
- Le dispositif de commande qui contrôle les fonctions hydrauliques, voir ⇒ Chapitre « Eléments de commande du système de levage », p. 4-170

Quelles que soient les variantes d'équipement du chariot, les caractéristiques de base et les procédures élémentaires doivent être respectées, voir ⇒ Chapitre « Règles de sécurité lors de la manipulation de charges », p. 4-193.

Types de mât élévateur

Un des mâts élévateurs suivants peut être monté sur le chariot :

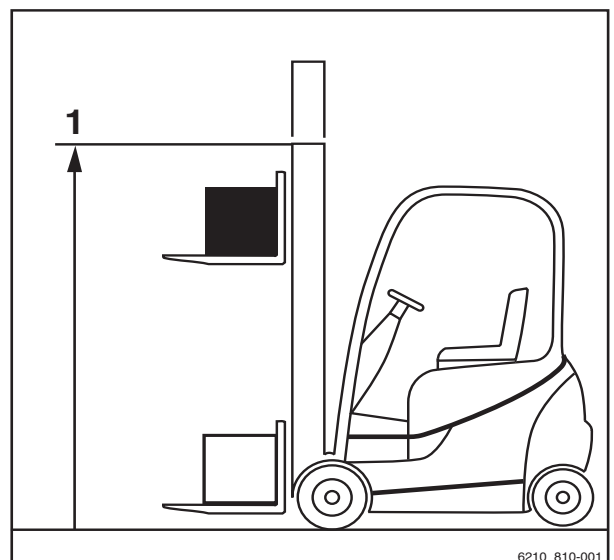
Mât télescopique

Pendant la levée, le mât élévateur s'élève sur les vérins d'élévation extérieurs, entraînant le tablier élévateur avec lui via les chaînes (le tablier élévateur monte deux fois plus vite que le mât élévateur intérieur). Le bord supérieur (1) du mât élévateur intérieur peut donc être plus haut que le tablier élévateur.

⚠ DANGER

Risque d'accident résultant d'une collision du mât élévateur ou de la charge avec les plafonds ou entrées bas.

- Noter que le mât élévateur intérieur ou la charge peut être plus haut que le tablier élévateur.
- Noter les hauteurs des plafonds et des entrées.



6210_810-001

4

Fonctionnement

Levée

Mât élévateur Hi-Lo (variante)

Pendant la levée, le vérin d'élévation intérieur s'élève jusqu'en levage libre (3), puis les vérins d'élévation extérieurs lèvent le mât élévateur intérieur jusqu'à la hauteur maximale (2).

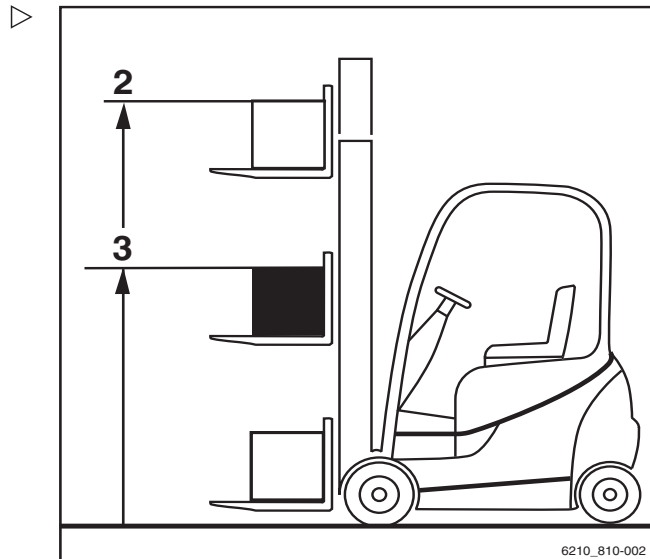
REMARQUE

Quand on l'élève au-delà du levage libre, le tablier élévateur reste toujours au bord supérieur de l'extrémité du mât en déploiement.

⚠ DANGER

Risque d'accident résultant d'une collision du mât élévateur ou de la charge avec les plafonds ou entrées bas.

- Noter que le mât élévateur intérieur ou la charge peut être plus haut que le tablier élévateur.
- Noter les hauteurs des plafonds et des entrées.



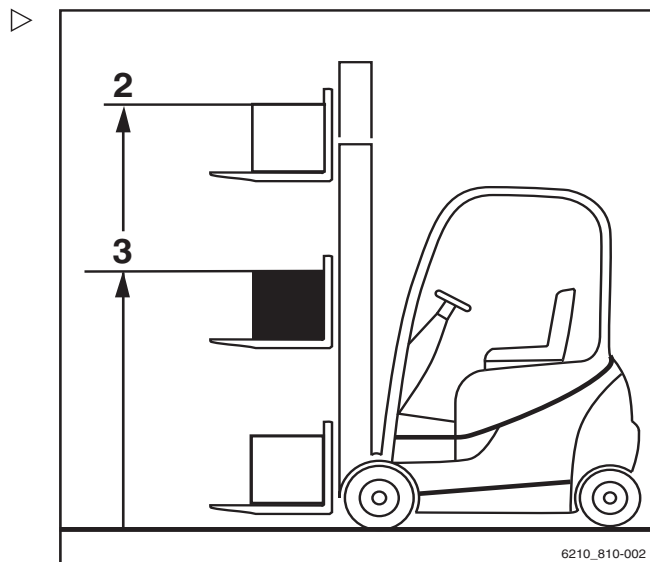
Mât élévateur triplex (variante)

Pendant la levée, le vérin d'élévation intérieur s'élève jusqu'en levage libre (3), puis les vérins d'élévation extérieurs lèvent le mât élévateur intérieur jusqu'à la hauteur maximale (2).

⚠ DANGER

Risque d'accident résultant d'une collision du mât élévateur ou de la charge avec les plafonds ou entrées bas.

- Noter que le mât élévateur intérieur ou la charge peut être plus haut que le tablier élévateur.
- Noter les hauteurs des plafonds et des entrées.



Éléments de commande du système de levage

Le fonctionnement du système de levage dépend des éléments de commandes montés sur le chariot.



Les variantes d'équipement possibles incluent :

- Multi-leviers
 - Minilevier dupliqué
 - Minilevier triple
 - Minilevier quadruple
 - Joystick 4Plus
 - Fingertip
- Les informations suivantes sont valables quelle que soit la variante d'équipement :

⚠ DANGER

Essayer d'atteindre les pièces en mouvement dans le chariot ou de monter entre ces pièces (par ex. mât élévateur, tablier à déplacement latéral, équipement en fonctionnement, dispositifs de levée de charge, etc.) peut provoquer des blessures graves, voire mortelles. Ces opérations sont donc interdites.

- Respecter la réglementation de sécurité relative à la manipulation des charges.
- Utiliser le système de levage uniquement depuis le siège conducteur.

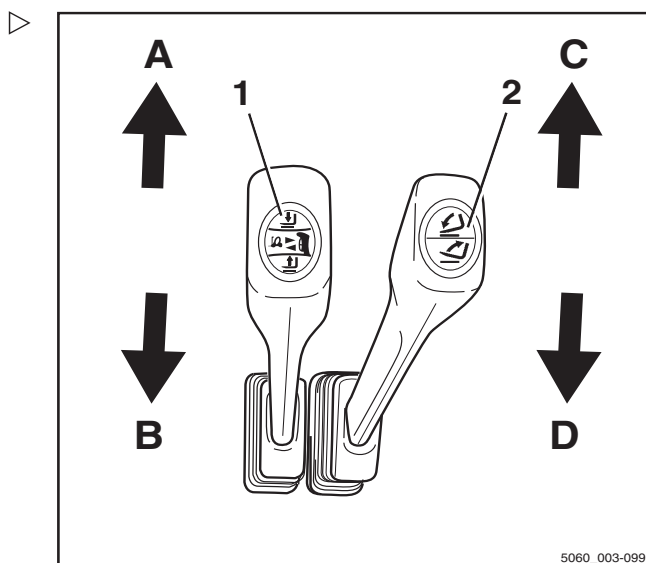
Levée

Système de levage à multi-levier

⚠ DANGER

Essayer d'atteindre les pièces en mouvement du chariot ou de monter entre ces pièces (par ex. mât élévateur, tablier à déplacement latéral, équipement en fonctionnement, dispositifs de levée de charge, etc.) peut provoquer des blessures graves, voire mortelles. Ces opérations sont donc interdites.

- Toujours respecter les consignes de sécurité pour la manipulation des charges ; voir ⇒ Chapitre « Règles de sécurité lors de la manipulation de charges », p. 4-193.
- Utiliser le système de levée uniquement depuis le siège conducteur.



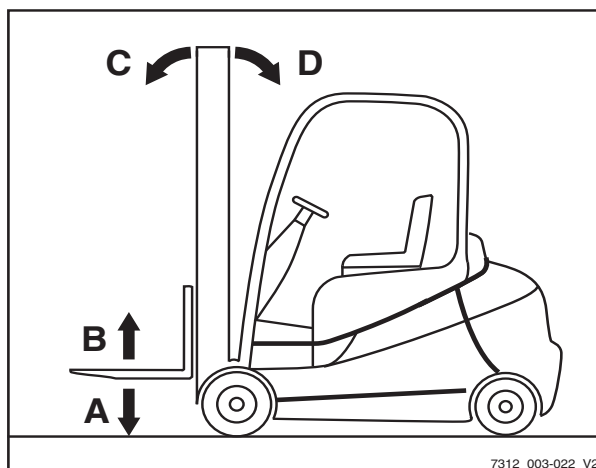
Levage/abaissement du tablier élévateur

Pour lever le tablier élévateur :

- Déplacer le levier de commande de « levée-descente » (1) dans la direction de la flèche (B).

Pour descendre le tablier élévateur :

- Déplacer le levier de commande de « levée-descente » (1) dans la direction de la flèche (A).



Inclinaison du mât élévateur

Pour incliner le mât élévateur vers l'avant :

- Déplacer le levier de commande (2) « d'inclinaison » dans la direction de la flèche (C).

Pour incliner le mât élévateur vers l'arrière :

- Déplacer le levier de commande (2) « d'inclinaison » dans la direction de la flèche (D).

i REMARQUE

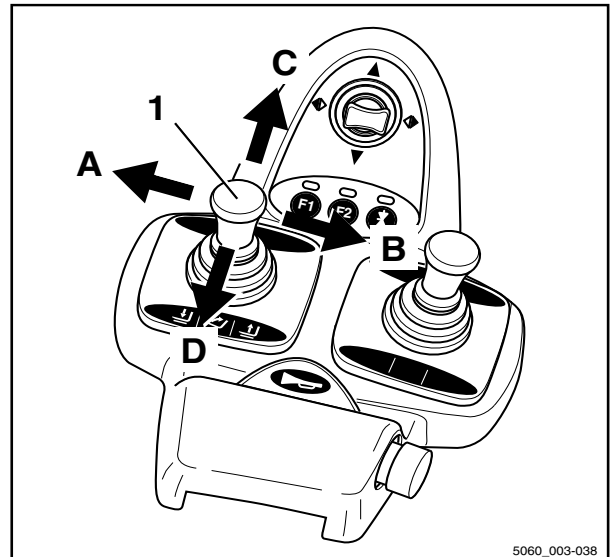
Les symboles sur les leviers de commande indiquent la direction du mouvement du mât élévateur ou du tablier élévateur lorsque le levier de commande est déplacé.

Commande du système de levage à l'aide d'un minilevier dupliqué

⚠ DANGER

Essayer d'atteindre les pièces en mouvement dans le chariot ou de monter entre ces pièces (par ex. mât élévateur, tablier à déplacement latéral, équipement en fonctionnement, dispositifs de levée de charge, etc.) peut provoquer des blessures graves, voire mortelles. Ces opérations sont donc interdites.

- Respecter la réglementation de sécurité relative à la manipulation des charges.
- Utiliser le système de levage uniquement depuis le siège conducteur.



5060_003-038

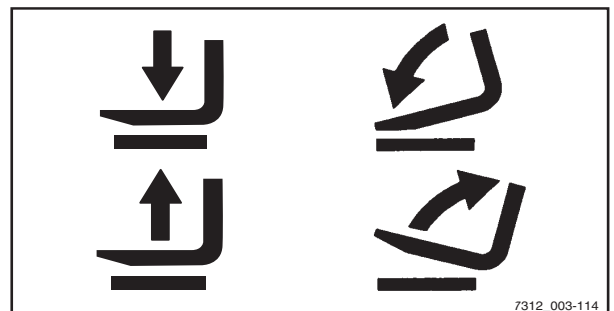
Levée/descente du tablier élévateur

Pour lever le tablier élévateur :

- Déplacer le levier à 360° du « mât élévateur » (1) dans la direction de la flèche (B).

Pour descendre le tablier élévateur :

- Déplacer le levier à 360° du « mât élévateur » (1) dans la direction de la flèche (A).



7312_003-114

Inclinaison du mât élévateur

Pour incliner le mât élévateur vers l'avant :

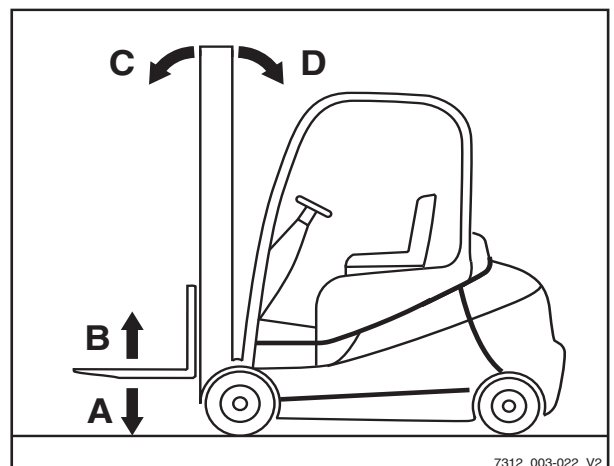
- Déplacer le levier à 360° du « mât élévateur » (1) dans la direction de la flèche (C).

Pour incliner le mât élévateur vers l'arrière :

- Déplacer le levier à 360° du « mât élévateur » (1) dans la direction de la flèche (D).

i REMARQUE

Les symboles apposés sur levier à 360° indiquent le sens de déplacement du mât élévateur et du tablier élévateur lorsque le levier à 360° est déplacé.



7312_003-022_V2

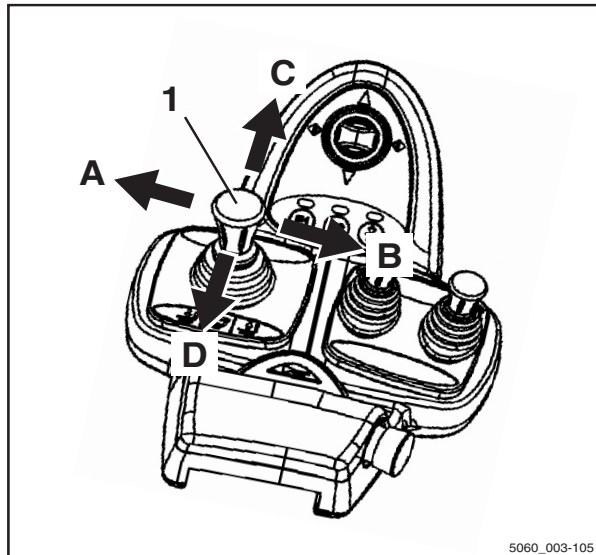
Levée

Commande du système de levage à l'aide d'un minilevier triple ▷

⚠ DANGER

Passer la main ou grimper entre les pièces en mouvement du chariot (par ex. mât élévateur, tabliers à déplacement latéral, équipement en cours de fonctionnement, dispositifs de levée de charge, etc.) peut provoquer des blessures graves, voire mortelles. Ces opérations sont donc interdites.

- Respecter la réglementation de sécurité relative à la manipulation des charges.
- Utiliser le système de levage uniquement depuis le siège conducteur.



5060_003-105

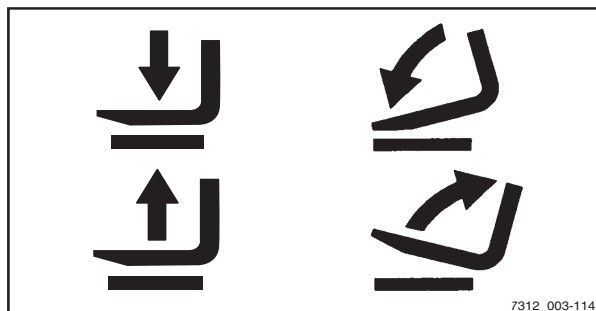
Levage/abaissement du tablier élévateur

Pour lever le tablier élévateur :

- Déplacer le levier à 360° du « mât élévateur » (1) dans la direction de la flèche (B).

Pour descendre le tablier élévateur :

- Déplacer le levier à 360° du « mât élévateur » (1) dans la direction de la flèche (A).



7312_003-114

Inclinaison du mât élévateur

Pour incliner le mât élévateur vers l'avant :

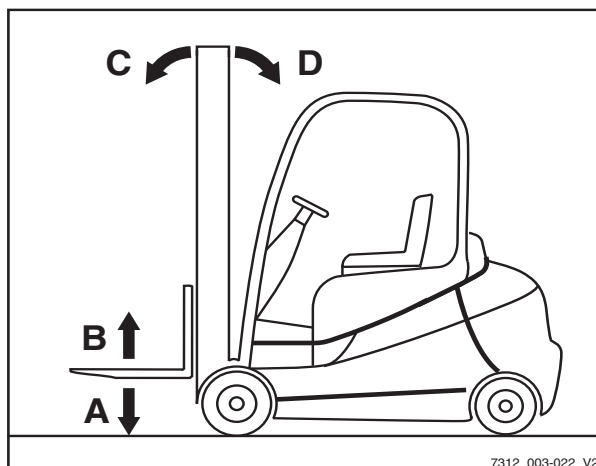
- Déplacer le levier à 360° du « mât élévateur » (1) dans la direction de la flèche (C).

Pour incliner le mât élévateur vers l'arrière :

- Déplacer le levier à 360° du « mât élévateur » (1) dans la direction de la flèche (D).

i REMARQUE

Les symboles apposés sur levier à 360° indiquent le sens de déplacement du mât élévateur et du tablier élévateur lorsque le levier à 360° est déplacé.



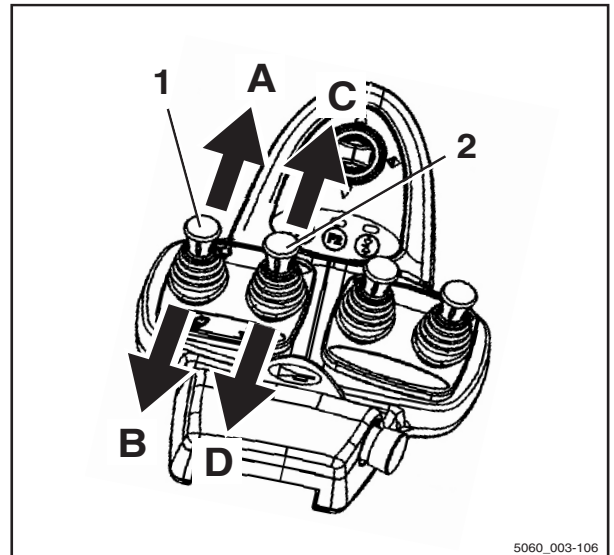
7312_003-022_V2

Commande du système de levage à l'aide d'un minilevier quadruple

⚠ DANGER

Passer la main ou grimper entre les pièces en mouvement du chariot (par ex. mât élévateur, tabliers à déplacement latéral, équipement en cours de fonctionnement, dispositifs de levée de charge, etc.) peut provoquer des blessures graves, voire mortelles. Ces opérations sont donc interdites.

- Respecter la réglementation de sécurité relative à la manipulation des charges.
- Utiliser le système de levage uniquement depuis le siège conducteur.



5060_003-106

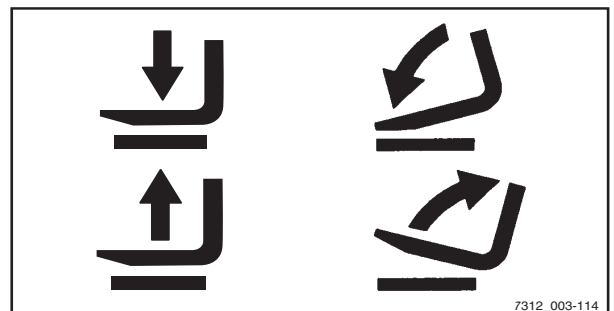
Inclinaison du mât élévateur

Pour incliner le mât élévateur vers l'avant :

- Déplacer le levier de commande de « mât élévateur » (1) dans le sens de la flèche (A).

Pour incliner le mât élévateur vers l'arrière :

- Déplacer le levier de commande de « mât élévateur » (1) dans le sens de la flèche (B).



7312_003-114

Levage/abaissement du tablier élévateur

Pour lever le tablier élévateur :

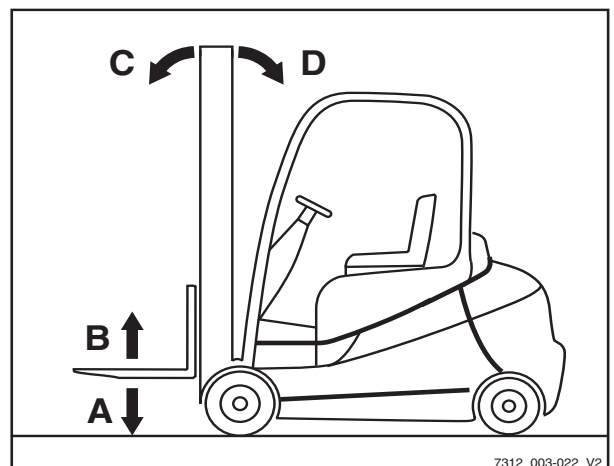
- Déplacer le levier de commande de « levée-descente » (2) dans le sens de la flèche (D).

Pour descendre le tablier élévateur :

- Déplacer le levier de commande de « levée-descente » (2) dans le sens de la flèche (C).

i REMARQUE

Les symboles sur les leviers de commande indiquent la direction du mouvement du mât élévateur ou du tablier élévateur lorsque le levier de commande est déplacé.



7312_003-022_V2

4

Fonctionnement

Levée

Commande du système de levage à l'aide du joystick 4plus

⚠ DANGER

Essayer d'atteindre les pièces en mouvement dans le chariot ou de monter entre ces pièces (par ex. mât élévateur, tablier à déplacement latéral, équipement en fonctionnement, dispositifs de levée de charge, etc.) peut provoquer des blessures graves, voire mortelles. Ces opérations sont donc interdites.

- Respecter la réglementation de sécurité relative à la manipulation des charges.
- Utiliser le système de levage uniquement depuis le siège conducteur.

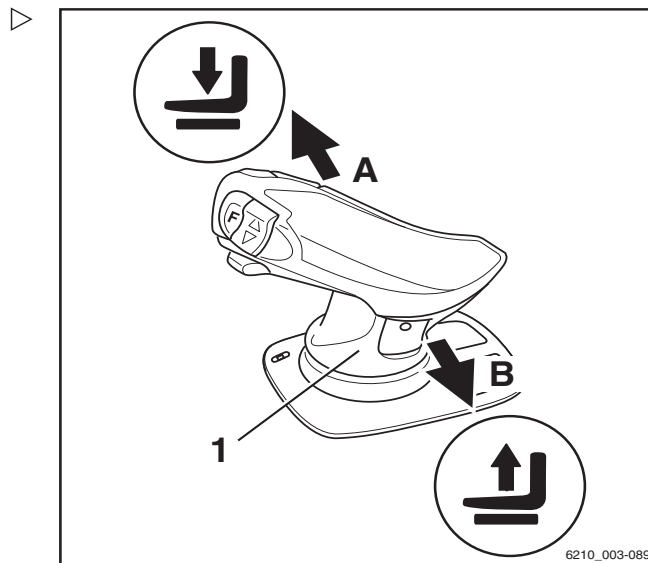
Levée/descente du tablier élévateur

Pour lever le tablier élévateur :

- Tirer le joystick 4Plus (1) vers l'arrière (B).

Pour descendre le tablier élévateur :

- Pousser le joystick 4Plus (1) vers l'avant (A).



Fonctionnement

4

Levée

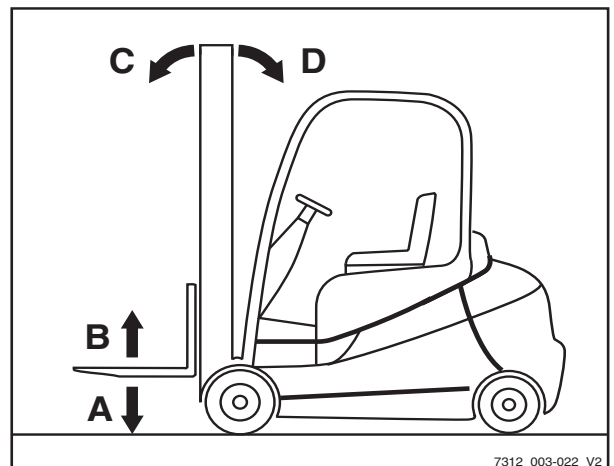
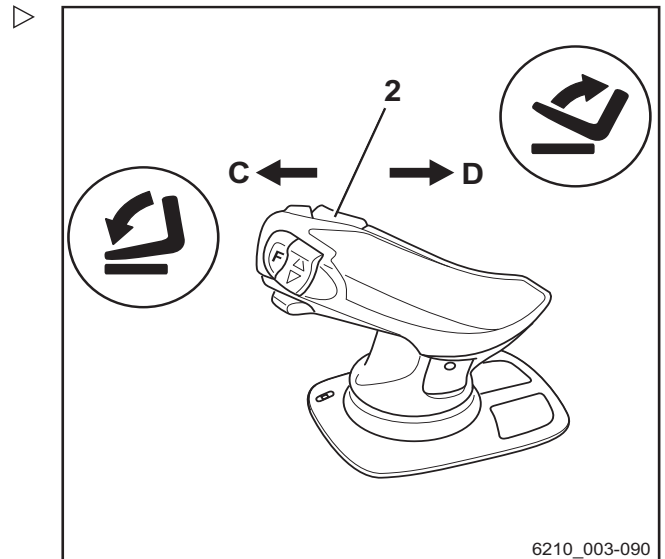
Inclinaison du mât élévateur

Pour incliner le mât élévateur vers l'avant :

- Incliner l'interrupteur à bascule horizontal (2) vers la gauche (C).

Pour incliner le mât élévateur vers l'arrière :

- Incliner l'interrupteur à bascule horizontal (2) vers la droite (D).



Déplacement latéral du tablier élévateur

Pour déplacer le tablier élévateur vers la gauche :

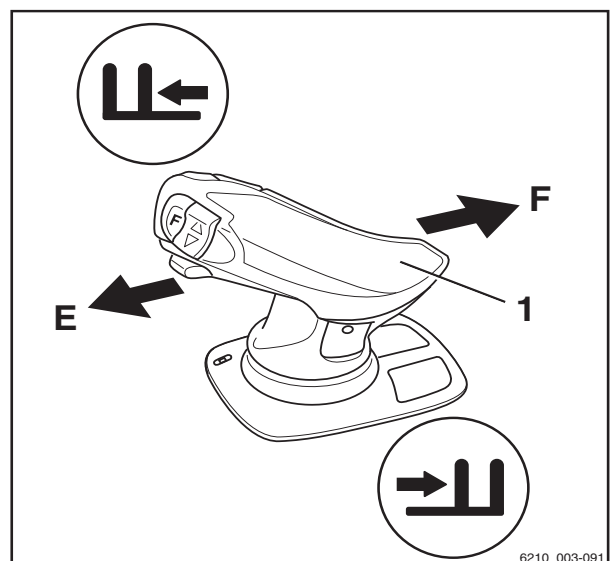
- Pousser le joystick 4Plus (1) vers la gauche (E).

Pour déplacer le tablier élévateur vers la droite :

- Pousser le joystick 4Plus (1) vers la droite (F).

REMARQUE

Les symboles apposés sur le joystick 4Plus indiquent le sens de déplacement du mât élévateur ou du tablier élévateur.



Remplacement des bras de fourche

DANGER

Il y a un risque de blessure mortelle si le chariot se met à rouler accidentellement et heurte une personne.

- Ne pas stationner le chariot en pente.
- Serrer le frein de stationnement.
- Remplacer les bras de fourche dans un lieu distinct et sûr, sur une surface de niveau.

PRUDENCE

Il existe un risque de blessure lors du remplacement des bras de fourche ; le poids des bras de fourche peut entraîner leur chute sur les jambes, les pieds ou les genoux de l'opérateur. L'espace sur la gauche et sur la droite de la fourche est une zone dangereuse.

- Toujours porter des gants de protection et des chaussures de sécurité lors du remplacement des bras de fourche.
- S'assurer que personne ne se trouve dans la zone dangereuse.
- Ne pas tirer sur les bras de fourche.
- Les bras de fourche toujours doivent être portés par deux personnes ; si nécessaire, utiliser un palan.

REMARQUE

- *Pour le montage et la dépose, une palette de transport est recommandée pour soutenir les bras de fourche. La taille de la palette dépend de la taille des bras de fourche. La palette doit être dimensionnée de façon que les bras de fourche ne dépassent pas après avoir été placés sur la palette. Ainsi, les bras de fourche peuvent être posés et transportés en toute sécurité.*
- *Les deux bras de fourche peuvent être poussés du même côté. Il est possible de choisir le côté par lequel les fourches sont retirées*

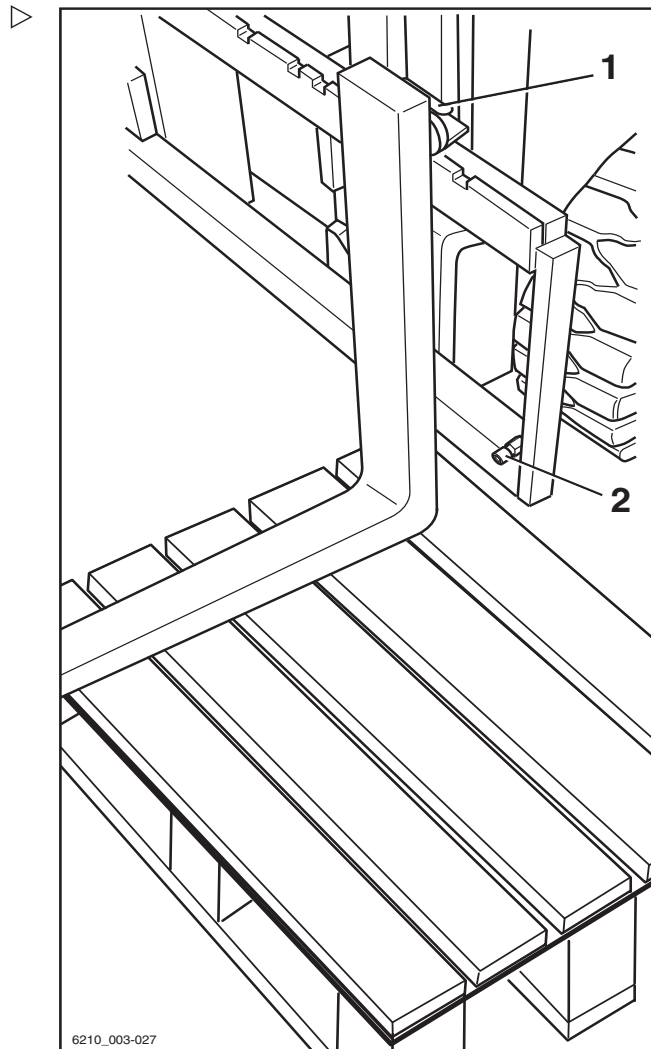
4

Fonctionnement

Levée

Dépose

- Choisir une palette qui correspond à la taille des bras de fourche.
- Poser la palette à côté du tablier élévateur sur le côté choisi pour la dépose.
- Lever le tablier élévateur jusqu'à ce que les bras de fourche se trouvent à environ 3 cm au-dessus de la palette.
- Serrer le frein de stationnement.
- Retirer la clé de contact.
- Dévisser la vis de blocage (2) sur le côté choisi pour la dépose.
- Soulever le levier de verrouillage (1) et pousser les bras de fourche sur la palette l'un après l'autre.



Montage

- S'assurer que la vis de blocage est dévissée sur le côté choisi pour le montage.
- Placer les bras de fourche sur une palette à côté du tablier élévateur sur le côté choisi pour le montage.
- Soulever le levier de verrouillage (1) et pousser les bras de fourche sur le tablier élévateur l'un après l'autre.
- Placer les bras de fourche dans la position requise et abaisser le levier de verrouillage. S'assurer que le levier de verrouillage s'enclenche en position.
- Visser et serrer la vis de blocage (2).

⚠ DANGER

Il existe un risque de blessure mortelle en cas de chute de la charge ou de la fourche.

- Serrer la vis de blocage chaque fois qu'une fourche est remplacée.
- Il est interdit de conduire et de déplacer des charges sans la vis de blocage.

i REMARQUE

Si le chariot est équipé de la fonction de confort « mesure de charge », effectuer

systématiquement un « réglage du zéro de la mesure de charge » après le remplacement des bras de fourche. Sinon, la mesure de charge correcte n'est pas garantie.

Rallonge de fourche (variante)

DANGER

Il existe un risque d'être renversé si le chariot se déplace et, par conséquent, un danger mortel.

- Ne pas garer le chariot en pente.
- Serrer le frein de stationnement.
- Remplacer la rallonge de fourche dans un lieu distinct et sûr, sur une surface de niveau.

PRUDENCE

Il existe un risque d'écrasement.

Le poids de la rallonge de fourche peut causer des écrasements ou des coupures sur les bords tranchants ou les bavures.

- Toujours porter des gants et des chaussures de sécurité.

PRUDENCE

Risque de renversement

Le poids et les cotes de la rallonge de fourche affectent la stabilité du chariot. Les poids autorisés indiqués sur l'étiquette capacité de charge doivent être réduits proportionnellement à la distance réelle de la charge.

Le chariot est équipé d'une rallonge de fourche en usine et la plaque de capacité de charge est déjà modifiée en conséquence.

- Observer la capacité de charge, voir le chapitre « Avant la prise d'une charge ».

REMARQUE

Si le chariot est équipé de la fonction de confort « mesure de charge », effectuer systématiquement un « réglage du zéro de la mesure de charge » après le remplacement des rallonges de fourche. Sinon, la mesure de charge correcte n'est pas garantie.

4

Fonctionnement

Levée

Montage auxiliaire

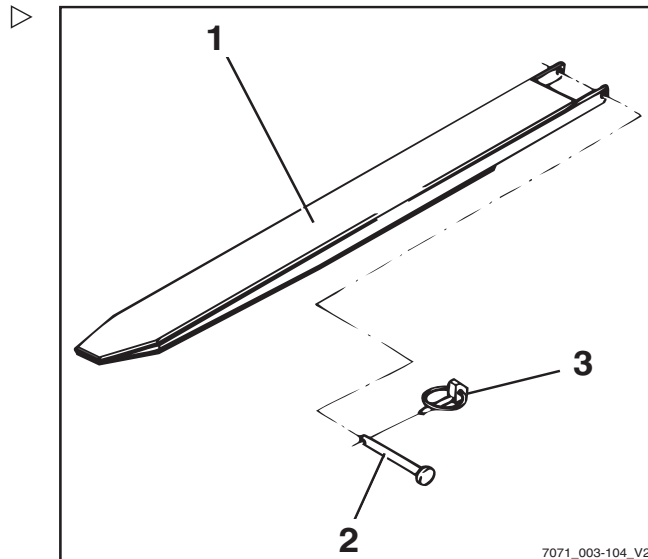
⚠ DANGER

La chute d'une charge peut provoquer la mort.

Au moins 60 % de la longueur de la rallonge de fourche doit être supportée par le bras de fourche. Un maximum 40 % de porte-à-faux sur l'extrémité du bras de fourche est acceptable. La rallonge de fourche doit être fixée de manière à l'empêcher de glisser du bras de fourche.

Si la rallonge de fourche (1) n'est pas fixée avec un boulon de fixation (2) et une goupille clips (3), la charge peut tomber avec la rallonge de fourche.

- Pousser la rallonge de fourche jusqu'au au dos de la fourche.
- S'assurer que 60 % de la longueur de la rallonge de fourche est sur le bras de fourche.
- Toujours fixer la rallonge de fourche avec un boulon de fixation.
- Toujours fixer le boulon de fixation avec une goupille clips.



- Déposer la goupille clips (3) du boulon de fixation (2).
- Déposer le boulon de fixation de la rallonge de fourche (1).
- Pousser la rallonge de fourche sur les bras de fourche jusqu'à ce qu'elle soit au ras du dos de fourche.
- Insérer complètement les boulons de fixation situés derrière le dos de fourche, dans la rallonge de fourche.
- Insérer la goupille clips dans le boulon de fixation et fixer.

Dépose

- Déposer la goupille clips (3) du boulon de fixation (2).
- Déposer le boulon de fixation de la rallonge de fourche (1).
- Retirer la rallonge de fourche des bras de fourche.
- Insérer complètement le boulon de fixation dans la rallonge de fourche.
- Insérer la goupille clips dans le boulon de fixation et fixer.

Fonctionnement avec les bras de fourche réversibles (variante)

⚠ DANGER

La chute d'une charge peut provoquer la mort.

Les bras de fourche standard ne sont pas structurellement conçus pour le fonctionnement en marche arrière. Le non-respect de cette consigne peut entraîner une panne matérielle et la chute de la charge.

- Le fonctionnement en marche arrière est autorisé uniquement si des bras de fourche réversibles (1) sont utilisés

⚠ PRUDENCE

Risque d'accident si la charge glisse.

S'il n'y a pas d'appui de charge, les charges peuvent glisser sur les bras de fourche réversibles. Une rallonge de fourche (variante) ne peut pas être sécurisée contre le glissement.

- Ne pas utiliser de rallonge de fourche (variante)

⚠ PRUDENCE

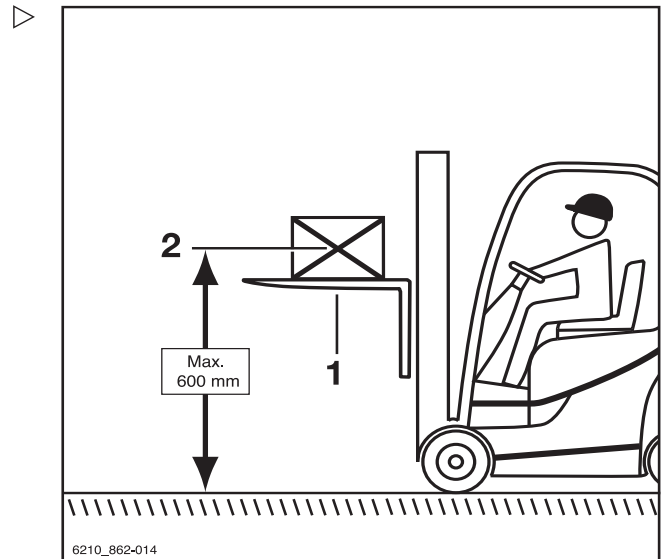
Risque d'accident par renversement du chariot.

Pendant la conduite, le centre de gravité de la charge (2) ne doit pas être à plus de 600 mm au-dessus du sol. Le chariot peut se renverser vers l'avant en conduisant ou en freinant.

- Ne pas conduire le chariot si le centre de gravité de la charge est à plus de 600 mm au-dessus du sol

REMARQUE

Si le chariot est équipé de la fonction de confort « mesure de charge », effectuer systématiquement un « réglage du zéro de la mesure de charge » après le remplacement des bras de fourche réversibles. Sinon, la mesure de charge correcte n'est pas garantie.



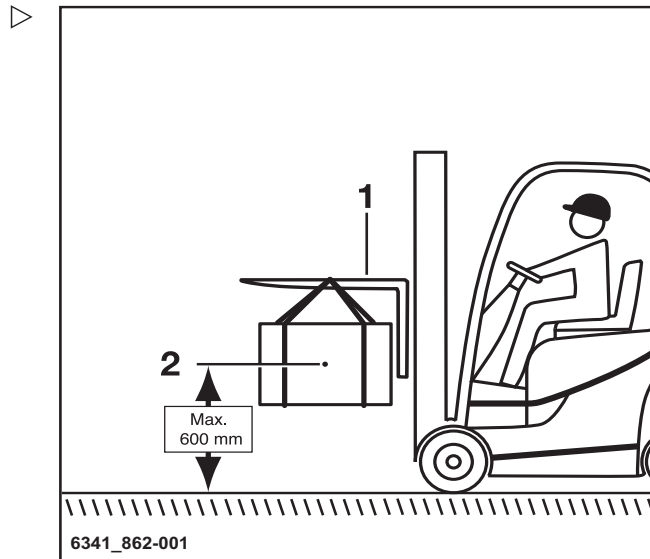
4

Fonctionnement

Levée

Il est possible d'utiliser des bras de fourche réversibles (1) pour atteindre une plus grande hauteur de levage. Les bras de fourche réversibles sont installés sur le tablier élévateur de la même manière que les bras de fourche standard. Des charges peuvent être levées sur et sous les bras de fourche réversibles. La commande de levée et d'inclinaison du mât s'effectue de la même manière.

- Le fonctionnement en marche arrière est autorisé uniquement si des bras de fourche réversibles sont utilisés
- Ne pas utiliser de rallonge de fourche (variante)
- Si la fonction de confort « mesure de charge » est disponible, effectuer un « réglage du zéro de la mesure de charge »
- Pour conduire, lever le centre de gravité de la charge (2) à une hauteur maximale de 600 mm au-dessus du sol
- Respecter les informations du chapitre intitulé « Transport de charges suspendues »



Dysfonctionnements en mode de levée

Séquence d'extension incorrecte

⚠ DANGER

Risque d'accident

Dans le cas des mâts élévateurs Hi-Lo (variante) et des mâts élévateurs triplex (variante), une séquence d'extension incorrecte peut se produire, c.-à-d. le mât élévateur intérieur peut s'étendre avant que le levage libre soit terminé. Il en résulte que la hauteur hors tout est dépassée et que des dégâts peuvent se produire en raison de passages ou de plafonds bas.

Une séquence d'extension incorrecte peut par exemple être due à :

- Une température d'huile hydraulique trop basse.
- Un blocage du tablier élévateur dans le mât élévateur intérieur.

- Un blocage du vérin de levage libre.
- Un blocage du rouleau de chaîne du vérin de levage libre.
- Lorsque la température de l'huile hydraulique est trop basse, actionner lentement les fonctions du mât élévateur plusieurs fois afin de faire monter la température de l'huile.

En cas de blocage du tablier élévateur dans le mât élévateur intérieur, ou si le vérin de levage libre ou le rouleau de chaîne est bloqué, la cause du blocage doit être éliminée avant de reprendre le travail.

- Informer votre centre d'entretien

Les chaînes de charge ne sont pas sous tension

DANGER

Danger causé par la chute d'une charge

- S'assurer que la ou les chaînes ne se détendent pas lors de l'abaissement de la charge.

Les chaînes peuvent se détendre par exemple lorsque :

- Le tablier élévateur ou la charge repose sur le rayonnage.
- Les galets du tablier élévateur se bloquent dans le mât élévateur en raison d'une contamination.
- Si le tablier élévateur ou la charge s'immobilise de manière inattendue, lever le tablier élévateur jusqu'à ce que les chaînes soient à nouveau tendues puis descendre la charge à un autre emplacement adapté.
- Si les galets du tablier élévateur dans le mât élévateur se bloquent en raison d'une contamination, lever le tablier élévateur jusqu'à ce que les chaînes soient à nouveau tendues. Éliminer la contamination avant de reprendre le travail.

Levée

PRUDENCE

Risque de blessure

- Observer la réglementation relative à la sécurité lors du travail sur le mât élévateur ; voir le chapitre intitulé « Travail à l'avant du chariot ».

Fonction de blocage hydraulique

La fonction de blocage hydraulique assure la désactivation de toutes les fonctions de l'hydraulique de fonctionnement lorsque l'interrupteur de siège dans le siège conducteur est déchargé.

Si le conducteur se lève du siège conducteur, la fonction de blocage empêche les fonctions hydrauliques de :

- Lever la charge
- Descendre la charge
- Incliner le mât élévateur
- Fonctions complémentaires

Désactivation du blocage de l'hydraulique

Procéder comme suit pour désactiver le blocage de l'hydraulique :

- S'asseoir sur le siège conducteur.

Toutes les fonctions de l'hydraulique de fonctionnement sont à nouveau disponibles.

REMARQUE

Si, en raison d'une défaillance technique, il n'est pas possible de désactiver le blocage de l'hydraulique lorsque la charge est levée, la charge doit être descendue à l'aide du mécanisme de « descente d'urgence » avant toute autre action. Ne plus utiliser le chariot tant que le défaut n'a pas été corrigé par le centre d'entretien agréé.

Coupure de la levée automatique (variante)

Description :

La coupure de la levée automatique (variante) signifie que la charge ne peut pas être levée au-dessus d'une hauteur préréglée. Cette fonction utilise un capteur qui est soudé en usine à la hauteur limite exigée du mât élévateur. Une fois fixée, la hauteur ne peut pas être changée facilement.

Application :

- Si le plafond du bâtiment est plus bas que la hauteur de levage maximale du chariot, cette variante peut empêcher le mât élévateur de heurter accidentellement le plafond, ce qui peut entraîner des dégâts.
- Si le chariot est souvent utilisé à une hauteur particulière, la coupure de la levée automatique à cette hauteur là simplifie le travail.



REMARQUE

Si une charge est levée très rapidement, le tablier élévateur et la charge seront amenés 15 cm environ au-dessus de la position du capteur, en raison de l'inertie. Cette déviation est prise en compte à l'usine lorsque la position du capteur est déterminée.

Annulation et réactivation de la coupure de la levée automatique

Si une charge doit être levée à la hauteur de levage maximale du chariot et que la fonction de coupure de la levée automatique n'est pas requise, il est possible d'annuler celle-ci. Elle est réactivée automatiquement lorsque le chariot est éteint puis rallumé.

Pour annuler la coupure de la levée automatique :

4

Fonctionnement

Levée

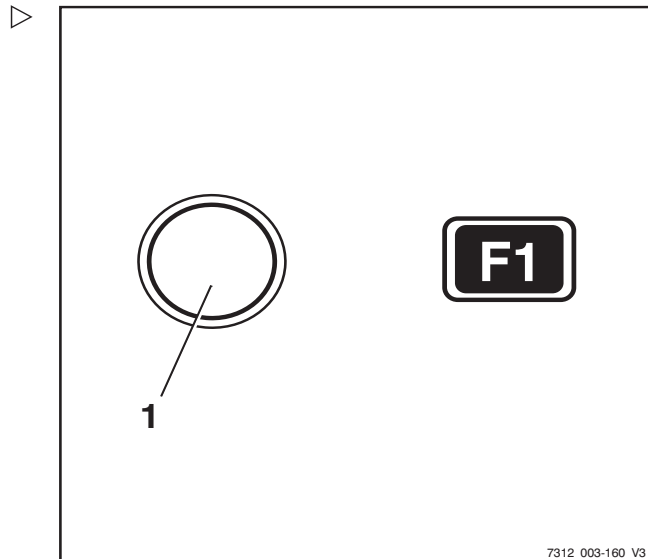
- Appuyer sur la Softkey **F1** (1).

La coupure de la levée automatique est désactivée. Le symbole **F1** s'affiche. Les charges peuvent être levées jusqu'à la hauteur de levage maximale du chariot.

Pour rallumer la coupure de la levée automatique :

- Appuyer sur la Softkey **F1** (1).

La coupure de la levée automatique est activée. Le symbole **F1** s'affiche. Les charges ne peuvent être levées que jusqu'à la hauteur de levage définie sur le chariot.



7312_003-160_V3

Position verticale du mât élévateur (variante)

Description

Si le chariot est équipé de la fonction de confort de « position verticale du mât élévateur » (variante), le conducteur peut faire descendre des articles comme des rouleaux en papier verticalement, avec précision, et éviter ainsi des dommages en déchargeant. Les vérins d'inclinaison arrivent doucement contre les butées pour empêcher des vibrations et des impacts violents. Les mouvements d'oscillation du chariot sont minimisés, ce qui augmente la sécurité du travail. La position verticale du mât élévateur réduit l'usure sur divers composants et donc les coûts d'entretien.

⚠ ATTENTION

Risque de dommages matériels causés par la collision du mât élévateur avec des rayonnages ou d'autres objets

- Avant d'utiliser la fonction de confort de « position verticale du mât élévateur », positionner le chariot à une distance suffisante des rayonnages et autres objets.

Fonctionnement

4

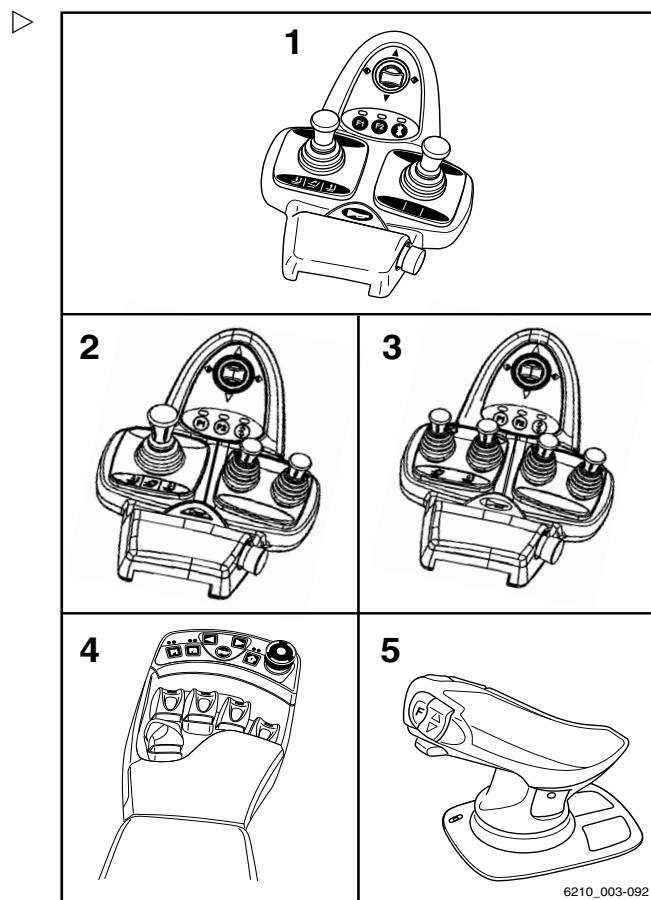
Levée

La fonction de confort de « position verticale du mât élévateur » est composée des fonctions suivantes :

- Affichage de la « position verticale du mât élévateur »
- Approche automatique vers la « position verticale du mât élévateur »
- Arrêts en douceur contre les butées

La fonction de confort « position verticale du mât élévateur » n'est disponible en variante que si le chariot est équipé de l'un des éléments de commande suivants :

- Minilevier dupliqué (1)
- Minilevier triple (2)
- Minilevier quadruple (3)
- Fingertip (4)
- Joystick 4Plus (5)



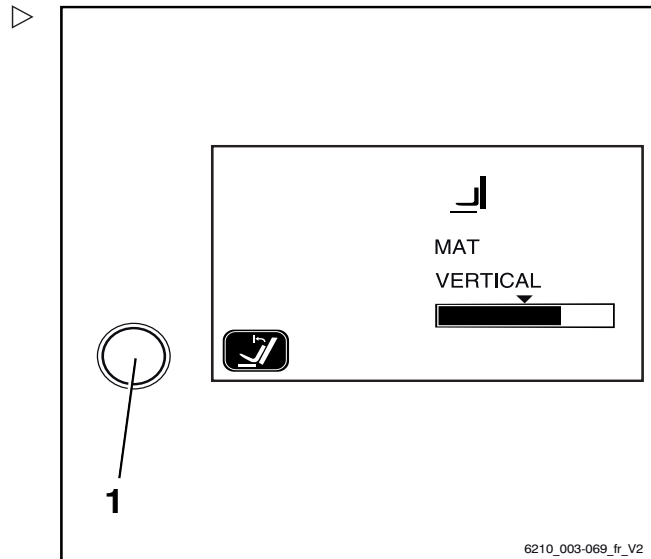
4

Fonctionnement

Levée

Affichage de la « position verticale du mât élévateur »

Le conducteur peut voir l'inclinaison du mât sur l'écran de l'unité d'affichage et de commande. La barre à l'écran indique l'inclinaison actuelle du mât par rapport à la « position verticale du mât élévateur ». La flèche au-dessus de la barre marque la position verticale du mât élévateur.

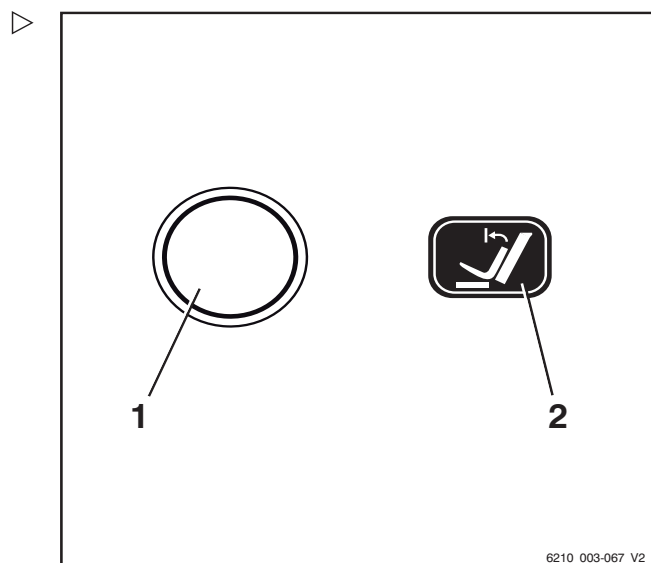


Approche automatique vers la « position verticale du mât élévateur »

- Allumer la fonction de confort de « position verticale du mât élévateur » à l'aide du bouton (1) sur l'unité d'affichage et de commande.
- Incliner le mât élévateur vers l'avant à l'aide de l'élément de commande correspondant. Le mât élévateur s'arrête automatiquement dès qu'il atteint le réglage présélectionné pour la « position verticale du mât élévateur ».

Si la fonction de confort est désactivée, le mât élévateur s'incline vers l'avant au-delà de la « position verticale du mât élévateur » sans s'arrêter.

Si le mât élévateur est incliné en arrière, il dépasse la « position verticale du mât élévateur » sans s'arrêter, que la fonction de confort soit activée ou non.



Arrêts en douceur contre les butées

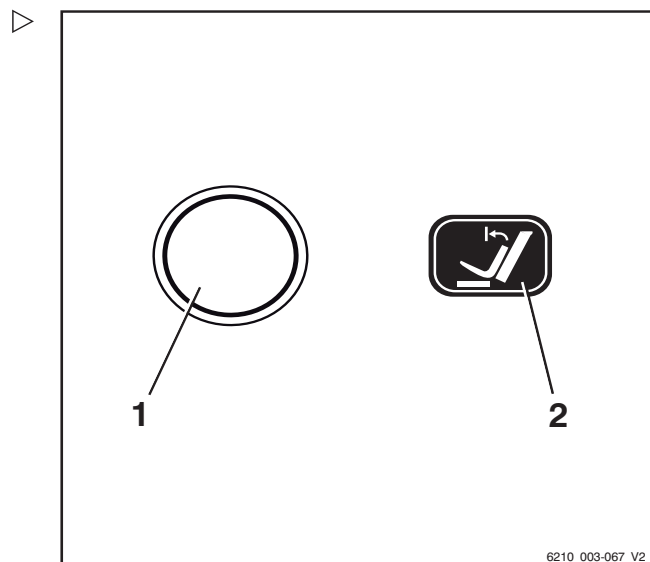
Le mât élévateur est freiné doucement à la fin de la plage d'inclinaison. Ceci empêche le mât élévateur de s'arrêter brusquement en butée et réduit les fortes oscillations du chariot.

Inclinaison du mât élévateur vers l'avant avec la « position verticale du mât élévateur »

- Actionner le bouton (1) pour activer la fonction de confort de « position verticale du mât élévateur » ; l'affichage de fonctions (2) à l'écran indique l'état activé.
- Incliner le mât élévateur vers l'avant.

REMARQUE

La façon dont le système de levage est commandé dépend des éléments de commande inclus dans l'équipement du chariot ; voir le chapitre intitulé « Eléments de commande du système de levage ».



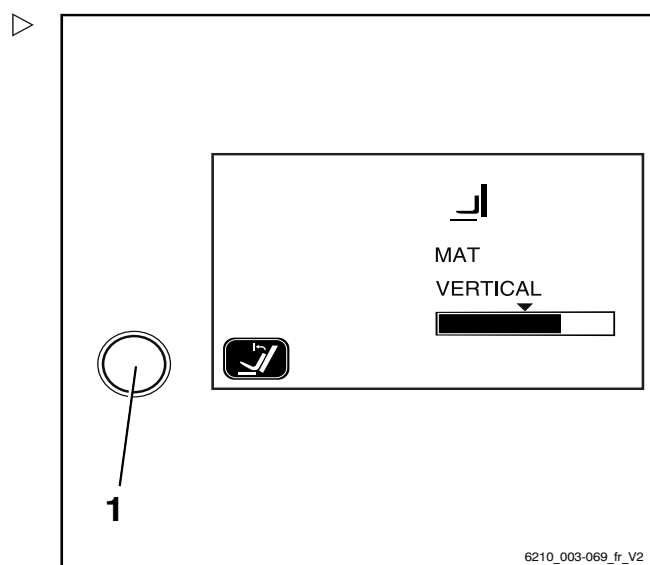
Le mât élévateur est incliné vers l'avant et s'arrête aussitôt que la position verticale est atteinte. La flèche au-dessus de la barre illustrée sur l'écran de l'unité d'affichage et de commande représente « la position verticale du mât élévateur ».

Pour incliner le mât élévateur vers l'avant au-delà de la position verticale :

- Relâcher l'élément de commande pour l'inclinaison puis l'actionner à nouveau.

Le mât élévateur est incliné au delà de la position verticale jusqu'à la butée. L'inclinaison actuelle du mât est indiquée dans l'unité d'affichage et de commande.

- Pour désactiver la « position verticale du mât élévateur », actionner à nouveau le bouton (1).



Inclinaison du mât élévateur en arrière avec la « position verticale du mât élévateur »

- Incliner le mât élévateur vers l'arrière.

Le mât élévateur est incliné en arrière sans s'arrêter en position verticale.

Levée

Restrictions éventuelles de la « position verticale du mât élévateur »

Dans certaines circonstances, le mât élévateur ne peut pas se déplacer exactement dans la position verticale préréglée. Les causes possibles incluent :

- Sol irrégulier
- Fourche courbée
- Montage auxiliaire courbé
- Pneus usés
- Mât élévateur sérieusement déformé

La position verticale peut être corrigée en inclinant le mât élévateur à l'aide de l'élément de commande correspondant. Si la position verticale doit être fréquemment corrigée, la « position verticale du mât élévateur » doit être étalonnée.

Étalonnage de la « position verticale du mât élévateur »

- Placer le mât élévateur dans la position souhaitée.
- Appuyer sur le bouton (1) de « position verticale de mât élévateur » et le maintenir enfoncé pendant au moins cinq secondes.

Le message « ? POSITION VERTICALE » s'affiche à l'écran.

Pour enregistrer la position du mât :

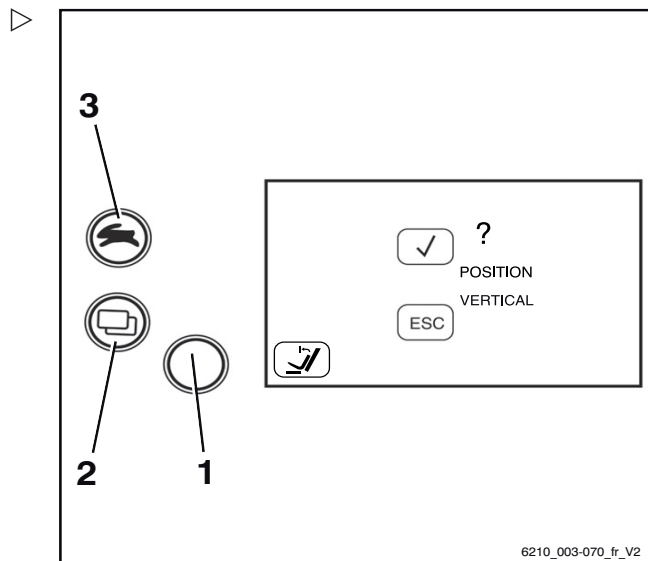
- Appuyer sur le bouton de sélection du programme vitesse (3).

La position du mât actuelle est mémorisée.

Pour annuler étalonnage :

- Appuyer sur le bouton de changement de menu (2).

L'étalonnage est annulé.



Manutention de charges

Règles de sécurité lors de la manipulation de charges

Les règles de sécurité lors de la manipulation de charges sont indiquées dans les sections suivantes.

⚠ DANGER

Un danger de mort existe en cas de chute de charge ou d'abaissement de certaines parties du chariot.

- Ne jamais marcher ou se tenir sous des charges suspendues ou des bras de fourche levés.
- Ne jamais dépasser la charge maximale indiquée sur l'étiquette de capacité de charge. Dans le cas contraire, la stabilité du chariot n'est plus garantie.

⚠ DANGER

Risque d'accident dû à une chute ou un écrasement

- Ne pas monter sur les fourches.
- Ne pas lever de personnes.
- Ne jamais saisir des parties mobiles du chariot élévateur, ni même y monter.

⚠ DANGER

Risque d'accident dû à la chute d'une charge.

- Lors du transport de petits éléments, fixer un dossier d'appui de charge (variante) pour empêcher la charge de tomber sur le conducteur.
- Utiliser en plus un revêtement de toit fermé (variante).



Manutention de charges

Avant de monter une charge

Capacité de charge

La capacité de charge indiquée pour le chariot sur l'étiquette de capacité de charge ne doit pas être dépassée. La capacité de charge dépend du centre de gravité de la charge, de la hauteur de levage ainsi que des pneumatiques, le cas échéant.

La position de la plaque de capacité de charge est indiquée dans le chapitre intitulé « Points d'identification ».

⚠ PRUDENCE

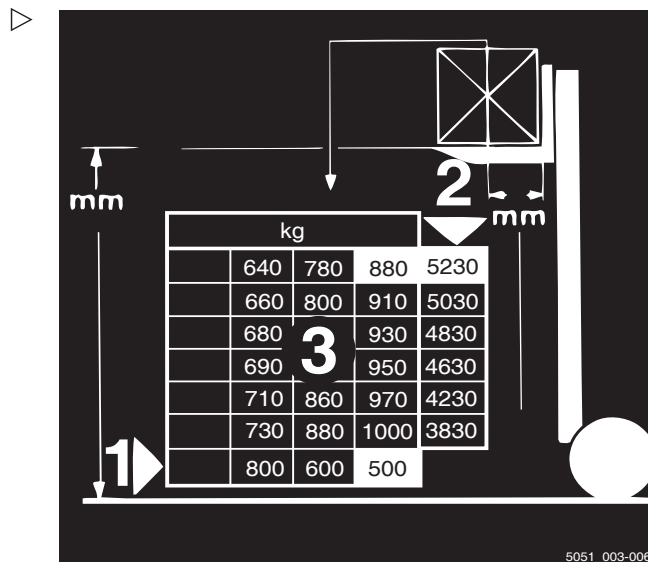
Les figures montrent des exemples. Seules les étiquettes de capacité de charge apposées sur le chariot sont valables.

L'ajout de poids supplémentaires pour augmenter la capacité de charge est interdit.

⚠ DANGER

Danger de mort en raison de la perte de stabilité du chariot

Ne jamais dépasser les charges maximales indiquées. Ces caractéristiques s'appliquent à des charges compactes et homogènes. Dans le cas contraire, la stabilité et la rigidité des bras de fourche et du mât élévateur ne peuvent être garanties. Il est interdit de faire un usage impropre ou incorrect et de placer des personnes pour augmenter la capacité de charge.



Fonctionnement

4

Manutention de charges

Exemple

Poids de la charge à lever : 880 kg (3)

Distance de la charge au dos de la fourche :
500 mm (1)

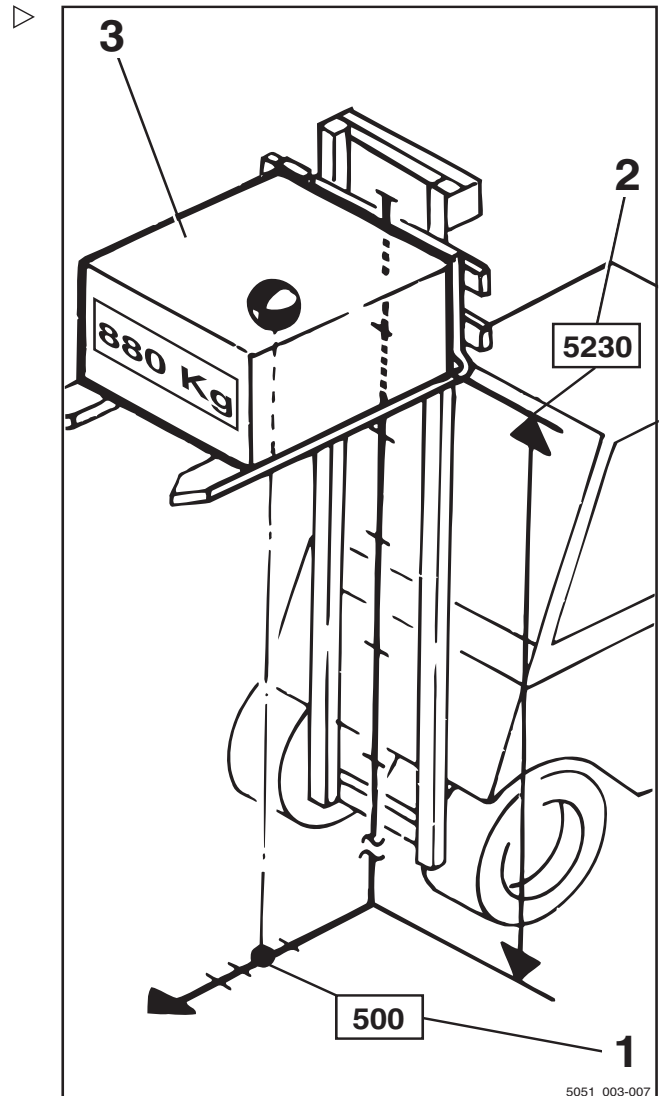
Hauteur de levage autorisée : 5 230 mm (2)

⚠ PRUDENCE

Risque d'accident en raison de la perte de stabilité du chariot

La charge autorisée des montages auxiliaires (variante) et la capacité de levage réduite de la combinaison du chariot et du montage auxiliaire ne doivent pas être dépassées.

- Tenir compte des informations spéciales de l'étiquette de capacité de charge indiquées sur le chariot et le montage auxiliaire.



Mesure de charge (variante)

Description

La connaissance du poids de la charge à transporter offre une plus grande sécurité au conducteur. Si le chariot est équipé avec la fonction de confort « mesure de charge » (variante), le poids de la charge levée peut être mesuré et affiché dans l'unité d'affichage et de commande.

La mesure de charge est possible uniquement lorsque le chariot est à l'arrêt. Avant d'effectuer une mesure de charge, la charge doit être levée à une hauteur de 300 – 800 mm au-dessus du sol.

Manutention de charges

La précision de la mesure de charge est de $\pm 3\%$ de la capacité nominale du chariot.

REMARQUE

Afin de maintenir une précision optimale, un réglage du zéro de la mesure de charge doit être effectué. Le réglage du zéro est nécessaire.

- dans le cadre de la mise en service quotidienne
- après avoir changé les bras de fourche
- après le raccordement ou le remplacement de montages auxiliaires.

Procédure de mesure de charge

DANGER

Risque d'accident dû à la chute d'une charge.

La charge peut tomber si le centre de gravité de la charge n'a pas été pris en compte ou si la charge n'a pas été correctement soulevée.

- Saisir la charge en sécurité ; voir le chapitre intitulé « Prises de charges ».

ATTENTION

Si le poids déterminé par une mesure de charge est supérieur à la capacité de charge résiduelle autorisée du chariot, le chariot ne peut pas être utilisé en toute sécurité.

- Poser et réduire la charge tout de suite.
- Si nécessaire, utiliser un autre chariot avec une capacité de port de charge suffisante.

REMARQUE

Une mesure de charge précise est seulement possible dans les conditions suivantes :

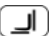
- L'huile hydraulique est à la température de fonctionnement normale
- La charge est au repos au début de la mesure de charge
- Le poids de la charge est d'au moins 10 % de la capacité de charge nominale dans les chariots d'une capacité de charge jusqu'à 2,5 t
- Le poids de la charge est d'au moins 5% de la capacité de charge nominale dans les


chariots d'une capacité de charge égale ou supérieure à 3 t

- *Le mât élévateur est en position verticale*
- *La fourche n'est pas levée à plus que 800 mm au-dessus du sol*

i REMARQUE

La méthode de commande du système de levage dépend des éléments de commande inclus dans l'équipement du chariot.

- S'assurer que le chariot a été en fonctionnement pendant un certain temps avant d'exécuter la mesure de charge.
- Positionner le mât élévateur à la verticale.
- Lever la fourche à une hauteur de 300–800 mm.
- S'assurer que la charge est au repos.
- Appuyer sur la Softkey  (1).

La mesure de charge est activée. Le symbole  (2) s'affiche.

i REMARQUE

*Si le chariot est équipé de la commande par minileviers ou par fingertip, il est aussi possible d'appuyer sur le bouton **F1**.*

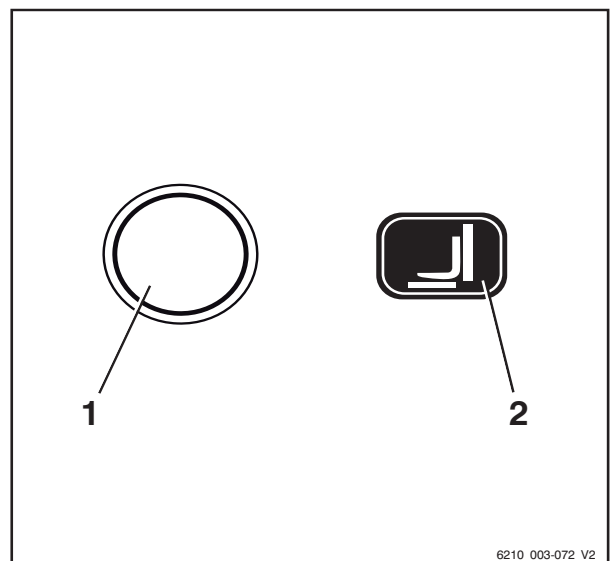
i REMARQUE

Pendant le processus suivant, le tablier élévateur doit être légèrement descendu et doit être arrêté brusquement. Ce faisant, la fourche ne doit pas toucher le sol, autrement la mesure de charge ne sera pas précise. Pour arrêter la procédure de descente rapidement, relâcher le dispositif de commande de descente pour qu'il saute à la position zéro.

- Descendre légèrement le tablier élévateur et relâcher le dispositif de commande.

i REMARQUE

Lors de l'arrêt du processus de descente, la charge doit être amortie pour créer une impulsion mesurable.



4

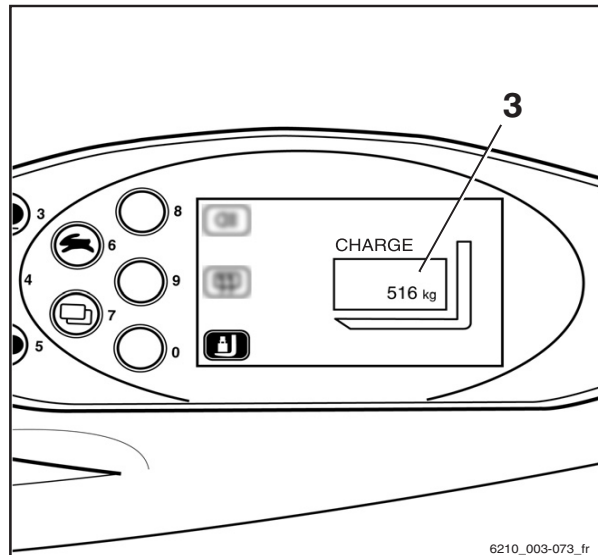
Fonctionnement

Manutention de charges

Lorsque la mesure de charge a été effectuée correctement, le poids de la charge déterminé (3) est affiché à l'écran.

i REMARQUE

Si la mesure de charge est non valide, la valeur « -9999 kg » est affichée dans l'unité de commande.



Prise de charges

Afin d'être certain que la charge est solidement soutenue, s'assurer que les bras de fourches sont suffisamment écartés et qu'ils sont placés le plus loin possible sous la charge.

Si possible, la charge doit reposer sur l'arrière de la fourche.

La charge ne doit pas trop dépasser des pointes de fourches et les pointes de fourches ne doivent pas trop sortir de la charge.

Les charges doivent être ramassées et transportées aussi près du centre que possible.

⚠ DANGER

Risque d'accident dû à la chute d'une charge.

Lors du transport de petits éléments, fixer un dossier d'appui de charge (variante) pour empêcher la charge de tomber sur le conducteur.

Un revêtement de toit fermé (variante) devrait aussi être utilisé.

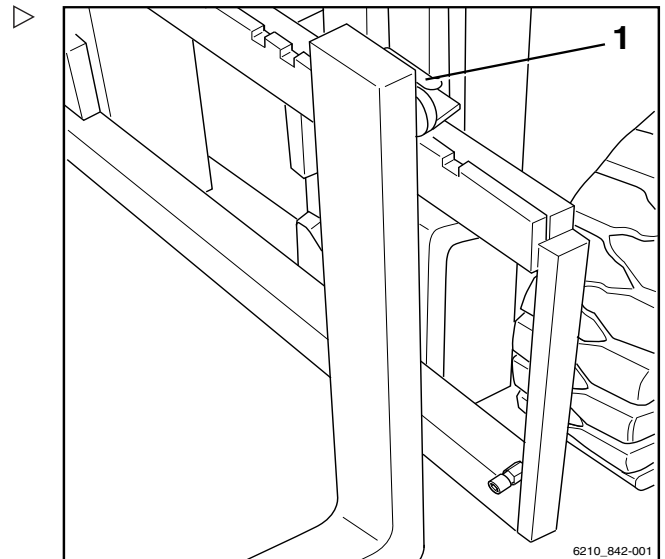
Les vitres de toit amovibles ne doivent pas être déposées.

Réglage de la fourche

- Soulever le levier de verrouillage (1) puis déplacer les bras de fourches à la position voulue.
- Laisser le levier de verrouillage s'enclencher à nouveau en place.

Le centre de gravité de la charge doit être positionné au milieu entre les bras de fourche.

- Actionner le positionneur de fourches (variante) uniquement lorsque la fourche ne transporte pas de charge.



Zone dangereuse

La zone dangereuse est la zone où les personnes sont menacées par les mouvements du chariot, ses équipements de travail, l'organe de levée de charge (pièces auxiliaires, par ex.) ou la charge. Les zones où une charge pourrait tomber ou un équipement de travail s'abaisser ou tomber font également partie des zones dangereuses.



⚠ DANGER

Risque de blessure.

- Ne pas marcher sur la fourche.



⚠ DANGER

Risque de blessure.

- Interdiction de marcher sous la fourche relevée.

Manutention de charges

⚠ DANGER

Les personnes présentes dans la zone dangereuse du chariot risquent d'être blessées.

Aucun personnel ne doit se tenir dans la zone dangereuse du chariot, à l'exception du conducteur dans sa position de conduite normale. Si des personnes ne quittent pas la zone dangereuse malgré les avertissements :

- Cesser immédiatement tout travail avec le chariot.
- Immobiliser le chariot et empêcher son utilisation par toute personne non autorisée.



⚠ DANGER

Danger de mort dû à la chute de pièces en charge

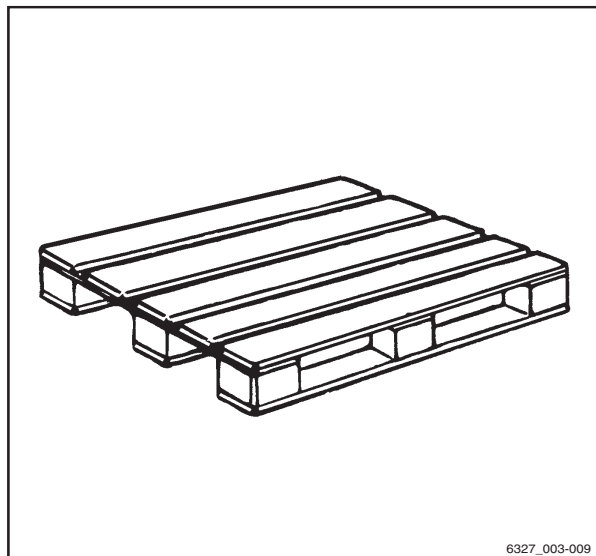
- Ne jamais passer ou se tenir sous une charge suspendue.

Transport de palettes

En règle générale, les charges (par exemple les palettes) doivent être transportées individuellement. Le transport de plusieurs charges en même temps est seulement permis :

- Lorsqu'il est spécifiquement demandé par le superviseur et
- lorsque les exigences techniques sont remplies.

Le conducteur doit s'assurer du bon état de la charge. Seules des charges positionnées prudemment et en toute sécurité peuvent être transportées.



6327_003-009

Transport de charges suspendues

Avant de transporter des charges suspendues, consulter les organismes de réglementation nationaux (en Allemagne, les associations de responsabilité civile des employeurs).

Des règlements nationaux peuvent restreindre ces opérations. Contacter les autorités compétentes.

⚠ DANGER

Des charges suspendues commençant à osciller peuvent entraîner les risques suivants :

- Freinage et direction altérés
- Renversement sur les roues porteuses ou les roues motrices,
- Renversement du chariot perpendiculairement au sens de la marche
- Risques d'écrasement des personnes chargées du guidage
- Visibilité réduite.

⚠ DANGER

Perte de stabilité.

Les glissements ou oscillations de charges suspendues peuvent entraîner une perte de stabilité et causer le renversement du chariot.

- Lors du transport de charges suspendues, respecter les instructions suivantes

Instructions pour transporter des charges suspendues :

- Les oscillations des charges doivent être évitées en adoptant une vitesse de conduite et un style de conduite appropriés (braquer et freiner avec précaution)
- Les charges suspendues doivent être accrochées au chariot de telle sorte que le harnais ne puisse pas bouger ou se libérer accidentellement et qu'il ne puisse pas être endommagé
- Lors du transport de charges suspendues, des dispositifs appropriés (par ex. câbles d'ancrage ou perches de support) doivent être disponibles pour permettre aux personnes accompagnatrices de guider les charges suspendues et de les empêcher d'osciller





4

Fonctionnement

Manutention de charges

- Veiller particulièrement à ce que personne ne se trouve sur la voie de circulation dans le sens de la marche
- Si la charge commence à osciller malgré ces mesures, veiller à éviter tout risque aux personnes

⚠ DANGER

Risque d'accident

Aucune manœuvre de conduite ou de chargement ne doit être effectuée ou terminée brutalement lors du transport de charges suspendues.

Ne jamais conduire sur une pente avec une charge suspendue.

Les conteneurs contenant des liquides ne doivent pas être transportés comme charges suspendues.

Levée de charge

⚠ DANGER

Il existe un danger de mort en cas de chute de charge ou lors de la descente de certaines parties du chariot.

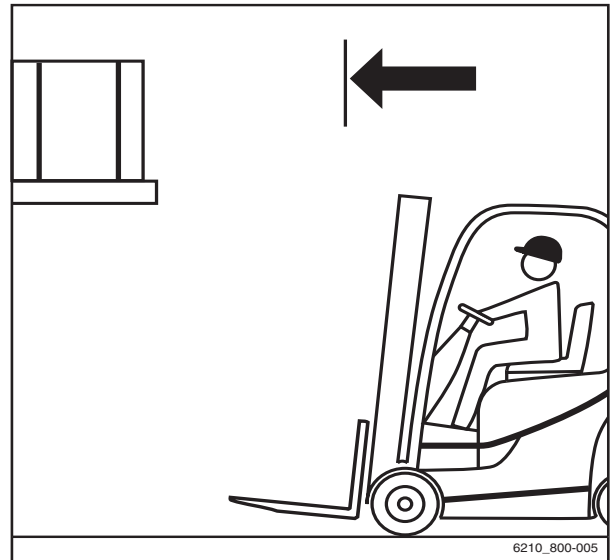
- Ne jamais marcher ou se tenir sous des charges suspendues ou des bras de fourche levés.
- Ne jamais dépasser la charge maximale indiquée sur l'étiquette capacité de charge. Dans le cas contraire, la stabilité du chariot n'est plus garantie.
- N'entreposer que des palettes dont les dimensions ne dépassent pas les dimensions maximales prescrites. Un équipement de chargement endommagé et des charges incorrectement formées ne doivent pas être entreposés.
- Fixer ou immobiliser la charge à l'organe de levée de charge, de sorte que la charge ne puisse bouger ou tomber.
- Ranger la charge pour que la largeur d'allée spécifiée ne soit pas réduite par des pièces en saillie par des parties en saillie.

Fonctionnement

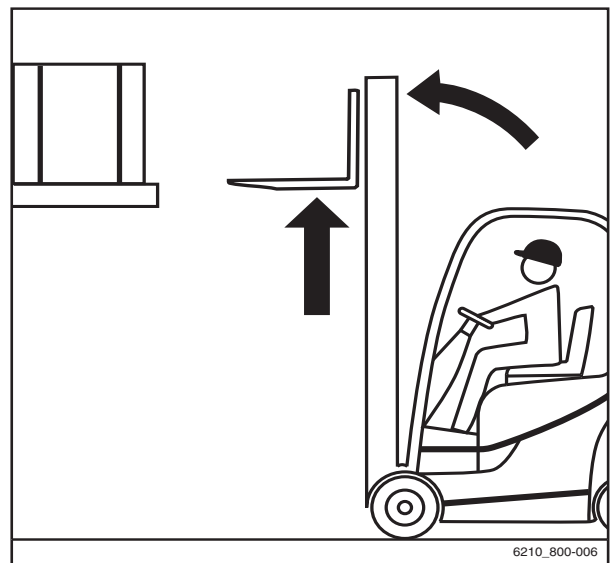
4

Manutention de charges

- Approcher du rayonnage avec précaution, freiner doucement puis s'arrêter juste devant le rayonnage.



- Positionner les fourches.
- Positionner le mât élévateur à la verticale.
- Lever le tablier élévateur à la hauteur d'empilage.



⚠ ATTENTION

Risque de dommages aux composants

Lors de l'insertion de la fourche dans le rayonnage, veiller à ce que le rayonnage et la charge ne soient pas endommagés.

4

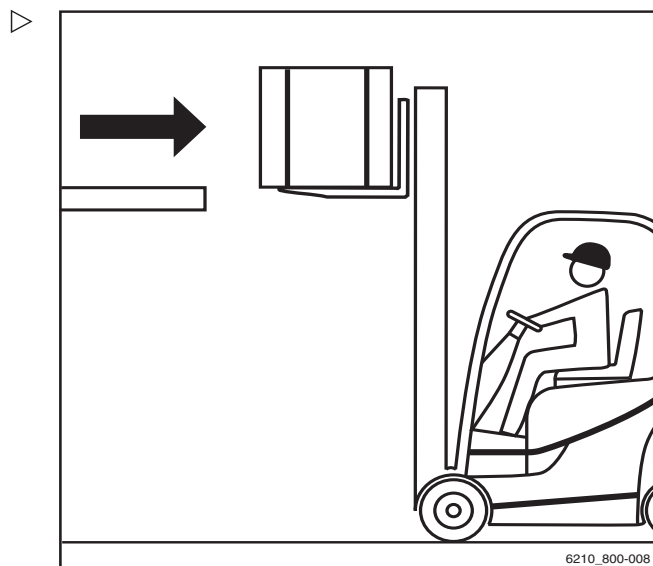
Fonctionnement

Manutention de charges

- Insérer la fourche aussi loin que possible sous la charge. Arrêter le chariot dès que le dos de la fourche repose contre la charge. Le centre de gravité de la charge doit être positionné au milieu entre les bras de fourche.



- Soulever le tablier élévateur jusqu'à ce que la charge repose entièrement sur les fourches.



⚠ DANGER

Risque d'accident

- Faire attention à toute personne se trouvant dans la zone dangereuse.
- Vérifier que la chaussée est dégagée vers l'arrière.

⚠ DANGER

Ne jamais incliner le mât élévateur avec une charge levée en raison du risque de renversement.

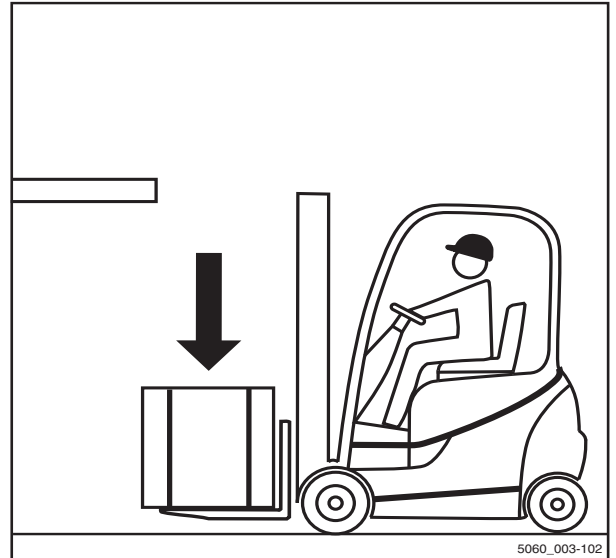
- Abaisser la charge avant d'incliner le mât élévateur.
- Reculer lentement et avec précaution jusqu'à ce que la charge soit dégagée du rayonnage. Freiner doucement.

Fonctionnement

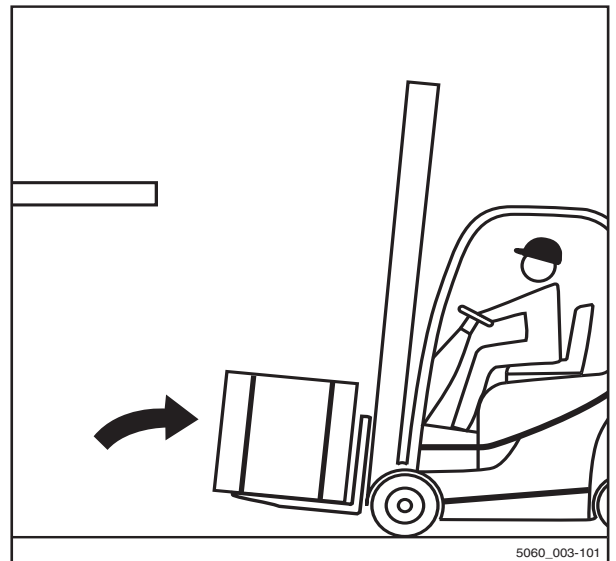
4

Manutention de charges

- Baisser la charge tout en maintenant la garde au sol.



- Incliner le mât élévateur vers l'arrière.
La charge peut être transportée.



Manutention de charges

Transport d'une charge

i REMARQUE

Respecter les informations du chapitre « Réglementation relative à la sécurité pendant la conduite ».

⚠ DANGER

Plus une charge est levée haut, moins elle est stable. Le chariot peut se renverser ou la charge peut tomber, augmentant le risque d'accident.

La conduite avec une charge levée et le mât élévateur incliné vers l'avant n'est pas autorisée.

- Toujours conduire avec la charge abaissée.
- Abaisser la charge jusqu'à ce que la distance au sol soit atteinte (pas plus de 300 mm).
- Conduire uniquement avec le mât élévateur incliné vers l'arrière.

- Conduire lentement et prudemment dans les virages.

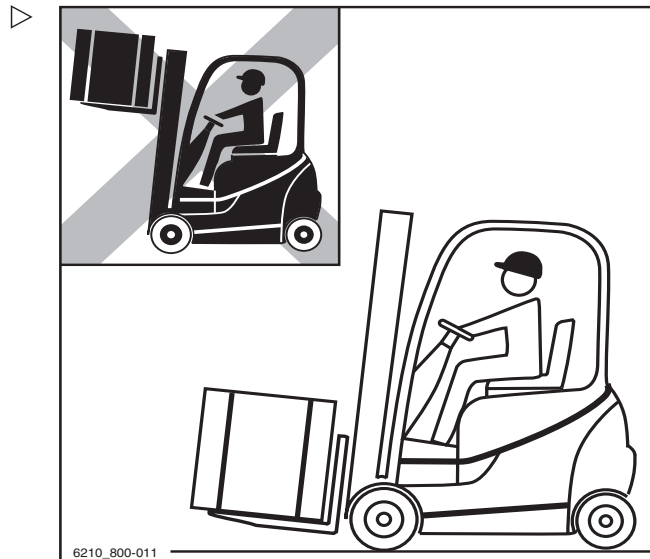
i REMARQUE

Respecter les informations du chapitre « Direction ».

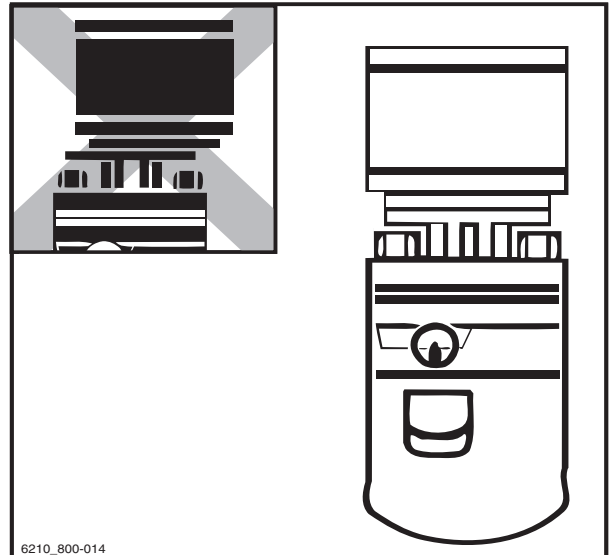
- Toujours accélérer et freiner en douceur

i REMARQUE

Respecter les informations du chapitre « Utilisation du frein de service ».



- Ne jamais conduire avec une charge qui dépasse sur le côté (par exemple avec le tablier à déplacement latéral).



Dépose des charges

DANGER

Risque d'accident en raison du moment d'inclinaison changé.

Le centre de gravité de la charge et le moment d'inclinaison se déplacent suite à l'inclinaison du mât élévateur vers l'avant avec une charge levée, ou en cas de glissement de la charge. Le chariot peut se renverser vers l'avant.

- N'incliner le mât élévateur vers l'avant, avec l'accessoire de levage relevé, que lorsqu'il se trouve directement au-dessus de la pile.
- Lorsque le mât élévateur est incliné vers l'avant, veiller à ce que le chariot ne bascule pas vers l'avant et à ce que la charge ne glisse pas.

PRUDENCE

Risque d'accident dû à la chute d'une charge.

Si la fourche ou la charge reste suspendue pendant la descente, la charge peut tomber.

- En retirant du stock, reculer suffisamment le chariot de sorte que la charge et la fourche puissent être descendues librement.

4

Fonctionnement

Manutention de charges

- Conduire jusqu'à la pile, charge descendue, conformément à la réglementation. ▷
- Positionner le mât de levée à la verticale.
- Lever la charge à la hauteur d'empilage.
- Conduire le chariot vers le rayonnage avec précaution.



- Descendre la charge jusqu'à ce qu'elle repose en sécurité sur l'étagère. ▷

⚠ DANGER

Risque d'accident

- Faire attention à toute personne se trouvant dans la zone dangereuse.
 - Vérifier que la chaussée est dégagée vers l'arrière.
-
- Reculer le chariot jusqu'à ce que les bras de fourche puissent être descendus sans toucher la pile.
 - Descendre la fourche tout en maintenant la garde au sol.
 - Incliner le mât élévateur vers l'arrière puis éloigner le chariot.



Conduite sur des rampes en montée ou en descente ▷

⚠ DANGER

Danger de mort

La conduite sur des rampes montantes ou descendantes présente des dangers particuliers.

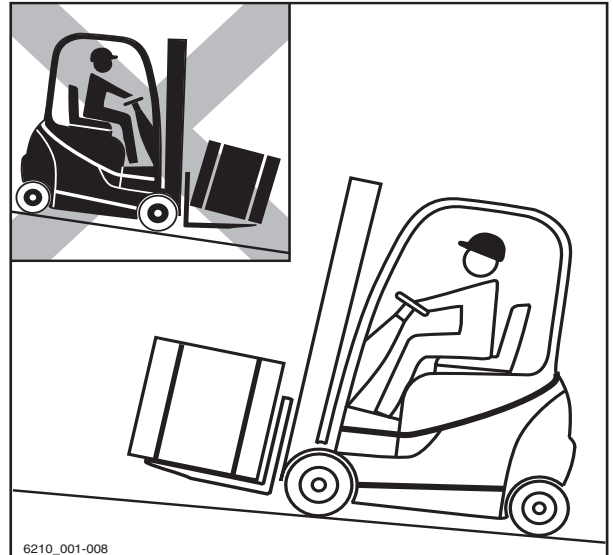
- Toujours suivre les instructions ci-dessous.
- Sur les rampes montantes ou descendantes, la charge doit être transportée face à la montée.
- Seules les rampes montantes et descendantes balisées comme voies de circulation peuvent être empruntées en toute sécurité.
- S'assurer que le sol sur la trajectoire est propre et assure une bonne adhérence.
- Ne pas tourner sur les rampes montantes ou descendantes.
- Ne pas s'engager ou conduire obliquement sur les rampes montantes ou descendantes.
- Ne pas garer le chariot sur une rampe montante ou descendante.
- En cas d'urgence, immobiliser le chariot avec des cales afin de l'empêcher de rouler.
- Réduire la vitesse de conduite en descendant les rampes.

En raison des distances minimales de freinage et des valeurs de stabilité prescrites, il est interdit de conduire sur de longues rampes montantes ou descendantes inclinées à plus de 15 %.

- Avant de conduire sur des rampes montantes ou descendantes inclinées à plus de 15 %, consulter le centre d'entretien agréé.

Il est interdit de déposer des charges dans le stock ou de retirer des charges du stock lorsque le chariot se trouve sur une rampe montante ou descendante.

- Ne déposer des charges dans le stock et ne retirer des charges du stock que lorsque le chariot se trouve sur un sol horizontal.





4

Fonctionnement

Manutention de charges

- + Poids de la charge à lever
- + 100 kg de prise en compte du conducteur
- = Poids total réel

- Conduire lentement et prudemment sur la passerelle de chargement.

Montages auxiliaires

Installation des montages auxiliaires

Si le chariot est équipé d'un montage auxiliaire intégré (variante) en usine, observer les spécifications dans la notice d'instructions STILL pour les montages auxiliaires intégrés.

Si des montages auxiliaires sont installés sur le lieu de leur utilisation, les spécifications dans la notice d'instructions du fabricant de ces montages doivent être respectées.

Si un montage auxiliaire n'est pas livré avec le chariot élévateur, les spécifications et les d'instructions dans la notice du fabricant du montage auxiliaire doivent être respectées.

Avant la mise en service initiale, le fonctionnement du montage auxiliaire et la visibilité de la place du conducteur avec et sans charge doivent être vérifiés par une personne compétente. Si la visibilité est jugée insuffisante, utiliser des aides visuelles (comme des rétroviseurs, un système de caméra/moniteur, etc.).

En outre, il est essentiel de respecter les avertissements ci-dessous.

▲ ATTENTION

Les montages auxiliaires doivent être certifiés CE. Si le chariot n'est pas équipé d'une plaque de capacité de charge résiduelle spécifique au montage auxiliaire et que les éléments de commande ne sont pas marqués par les pictogrammes correspondants, le chariot ne doit pas être utilisé.

- Commander une plaque de capacité de charge résiduelle et des pictogrammes auprès du centre d'entretien agréé en temps utile.
- Le centre d'entretien agréé doit adapter le circuit hydraulique aux exigences du montage auxiliaire (par ex. en réglant la vitesse du moteur de pompe).

Montages auxiliaires

⚠ DANGER

Un danger de mort existe en cas de chute de charge.

Les montages auxiliaires qui maintiennent la charge en exerçant une pression sur celle-ci (p. ex. pince auxiliaire) doivent en outre être commandés par une deuxième fonction de commande (verrouillage) qui est actionnée pour empêcher un relâchement involontaire de la charge.

Si un montage auxiliaire de ce type a été installé sous forme de mise à niveau, installer également une seconde fonction de commande sous forme de mise à niveau.

- S'assurer qu'un mécanisme de verrouillage de pince supplémentaire est disponible.

⚠ DANGER

Un danger de mort existe en cas de chute de charge.

Lors de la fixation d'une pince avec un tablier à déplacement latéral intégré, s'assurer que la pince ne s'ouvre pas lorsque le tablier à déplacement latéral fonctionne.

- Informer le centre d'entretien agréé avant le montage.
- Ne jamais saisir des parties mobiles du chariot élévateur, ni même y monter.

Connexion hydraulique

- Avant l'installation des montages auxiliaires, relâcher la pression du circuit hydraulique.

⚠ ATTENTION

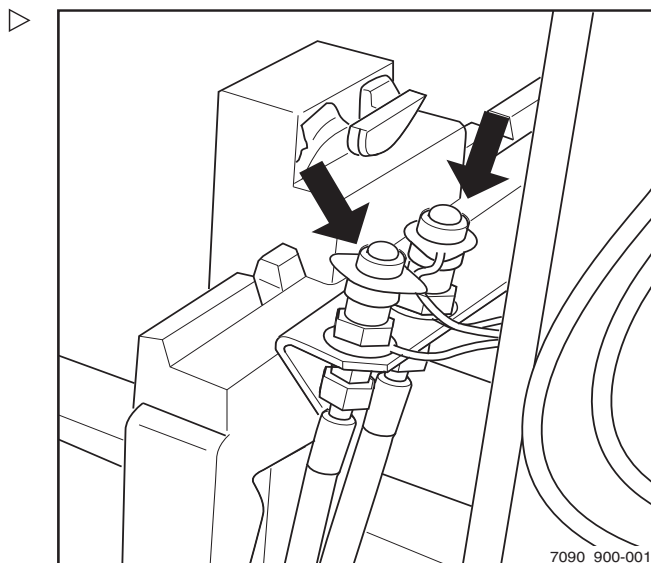
Risque d'endommagement des composants

Les connexions ouvertes de connecteurs de prise peuvent devenir sales. Les connecteurs de prise peuvent devenir raides et de la saleté peut pénétrer dans le circuit hydraulique.

- Après le démontage d'un montage auxiliaire, fixer les caches de protection sur les connecteurs.

Installation des montages auxiliaires

L'installation d'un montage auxiliaire et le branchement de l'alimentation en énergie d'un montage auxiliaire doivent être effectués uniquement par des personnes compétentes conformément aux informations fournies



par le fabricant et le fournisseur du montage auxiliaire. Après chaque installation, vérifier le bon fonctionnement du montage auxiliaire avant la mise en service initiale.

i REMARQUE

Merci de respecter la définition de la personne responsable : « personne compétente ».

Capacité de charge avec le montage auxiliaire

La capacité de charge autorisée du montage auxiliaire et la charge autorisée (capacité de levage et moment de la charge) du chariot élévateur ne doivent pas excéder la combinaison du montage auxiliaire et de la charge utile. Respecter les spécifications du fabricant et du fournisseur du montage auxiliaire.

- Observer la plaque de capacité de charge résiduelle, voir le chapitre intitulé « Prise d'une charge à l'aide de montages auxiliaires ».

Dépressurisation du circuit hydraulique

⚠ PRUDENCE

Les mouvements du système élévateur entraînent un risque d'écrasement.

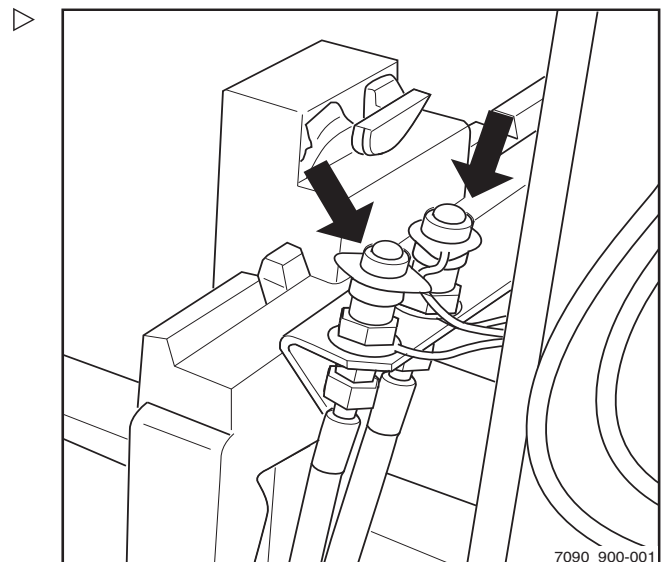
Durant le processus décrit ci-dessous, le tablier élévateur ou le mât élévateur ne peut être que légèrement déplacé.

- Ne pas passer la main dans ou se tenir sous les composants du système élévateur.

Les montages auxiliaires sans serrage sont connectés au troisième circuit hydraulique via des connecteurs de prise situés sur le tablier élévateur et sont commandés via la « 5e fonction hydraulique ».

- Avant la pose de montages auxiliaires, relâcher la pression des connecteurs de prise (flèches) et des autres circuits hydrauliques.

Les montages auxiliaires doivent être installés uniquement par des personnes compétentes.



7090_900-001

4

Fonctionnement

Montages auxiliaires

Pendant l'installation, respecter les spécifications fournies par le fabricant et le fournisseur des montages auxiliaires.

- Avant chaque utilisation du montage auxiliaire, contrôler ses fonctions.

Procédure pour le fonctionnement multi-leviers

- Allumer l'interrupteur à clé.
- Descendre le tablier élévateur jusqu'au sol.
- Incliner le mât élévateur en arrière jusqu'en butée.
- Eteindre l'interrupteur à clé.
- Actionner plusieurs fois le levier de commande (1) dans le sens de la flèche jusqu'à la butée.

Les circuits hydrauliques des quatre premières fonctions hydrauliques sont dépressurisés.

- Allumer l'interrupteur à clé.
- Descendre le tablier élévateur.
- Allumer le système des feux de détresse (variante).

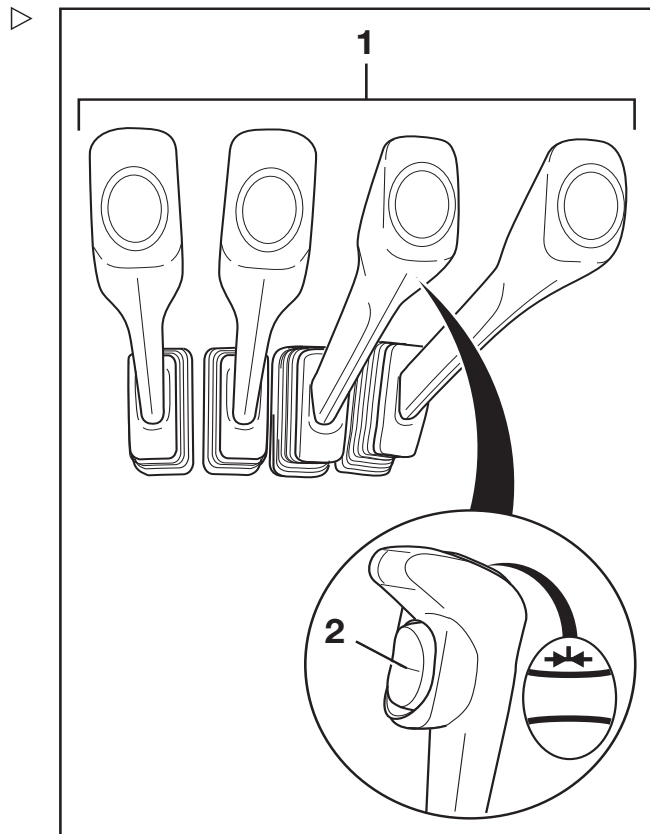
i REMARQUE

Appuyer sur le bouton d'activation du système des feux de détresse même si le chariot n'est pas équipé du système des feux de détresse. Allumer le système des feux de détresse inhibe la coupure de l'équipement électrique, même si l'interrupteur à clé est ultérieurement éteint.

- Eteindre l'interrupteur à clé.

Le message INTER . CLE s'affiche à l'écran.

- Enfoncer et maintenir le bouton à bascule horizontal pour la 5e fonction (2).
- Tout en maintenant le bouton enfoncé, actionner plusieurs fois le levier de commande dans les différentes directions des flèches jusqu'à atteindre la butée.



- Enfoncer et maintenir le bouton à bascule horizontal pour la 5e fonction (2) dans l'autre réglage de l'interrupteur.
- Tout en maintenant le bouton-poussoir enfoncé, actionner plusieurs fois le levier de commande dans les différentes directions des flèches jusqu'à atteindre la butée.

Le circuit hydraulique de la 5e fonction hydraulique est dépressurisé. Les connexions sur le mât élévateur sont dépressurisées.

 **REMARQUE**

Le nombre de leviers de commande représentés peut différer de l'équipement du chariot.

 **PRUDENCE**

Tout mouvement inopiné du mât élévateur présente un risque de blessure.

La pompe hydraulique est inactive. Si un élément de commande des fonctions hydrauliques est accidentellement actionné, il peut toujours générer des mouvements inopinés du mât élévateur.

- **Ne pas** toucher les éléments de commande.

Montages auxiliaires

Procédure pour commande à mini-levier, commande par fingertip et commande par Joystick 4Plus

i REMARQUE

Sur les chariots équipés de « FleetManager » ou des variantes ou « autorisation d'accès avec code PIN », l'autorisation d'accès doit être activée.

- Allumer l'interrupteur à clé.
- Descendre le tablier élévateur.
- Allumer le système des feux de détresse (variante).

i REMARQUE

Appuyer sur le bouton d'activation du système des feux de détresse même si le chariot n'est pas équipé du système des feux de détresse. Allumer le système des feux de détresse inhibe la coupure de l'équipement électrique, même si l'interrupteur à clé est ultérieurement éteint.

- Eteindre l'interrupteur à clé.

Le message INTER . CLE s'affiche à l'écran.

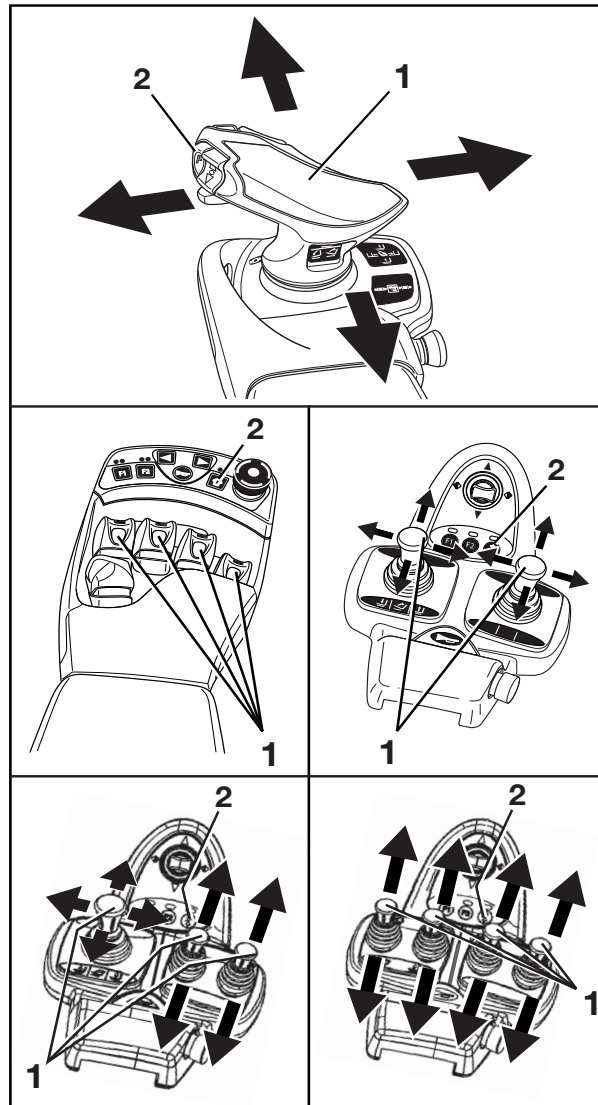
- Actionner plusieurs fois le levier de commande (1) dans le sens de la flèche jusqu'à la butée.

Les circuits hydrauliques des quatre premières fonctions hydrauliques sont dépressurisés.

- Enfoncer et maintenir la touche de fonction de 5. Funktion (2).
- Tout en maintenant le bouton enfoncé, actionner plusieurs fois le levier de commande approprié (1) dans les différentes directions des flèches jusqu'à la butée.

Le circuit hydraulique de la 5e fonction hydraulique est dépressurisé. Les connexions sur le mât élévateur sont dépressurisées.

- Relâcher la touche de fonction (2).





Instructions générales pour la commande des montages auxiliaires

La façon dont les montages auxiliaires (variante) sont commandés dépend des éléments de commande inclus dans l'équipement du chariot.

On distingue principalement entre :

- **Multi-leviers**
 - **Multi-leviers avec une 5e fonction** (variante)
 - **Minilevier dupliqué**
 - **Minilevier dupliqué avec une 5e fonction** (variante)
 - **Minilevier triple**
 - **Minilevier triple avec une 5e fonction** (variante)
 - **Minilevier quadruple**
 - **Minilevier quadruple avec une 5e fonction** (variante)
 - **Joystick 4Plus**
 - **Joystick 4plus avec une 5e fonction** (variante)
 - **Fingertip**
 - **Fingertip avec une 5e fonction** (variante)
- Pour plus d'informations sur la commande des montages auxiliaires à l'aide des éléments de commande correspondants, voir les sections pertinentes dans ce chapitre.



Montages auxiliaires

PRUDENCE

L'utilisation de montages auxiliaires peut entraîner des risques supplémentaires tels qu'une modification du centre de gravité, des zones dangereuses supplémentaires, etc.

Les montages auxiliaires doivent être employés uniquement pour leurs utilisations prévues, telles que décrites dans leur notice d'instructions. Les conducteurs doivent être formés au maniement de ces montages auxiliaires.

Ne ramasser et transporter à l'aide des montages auxiliaires que des charges solidement saisies et fixées. Si nécessaire, sécuriser également la charge pour qu'elle ne puisse pas glisser, rouler, tomber, osciller ou basculer. Toute modification de la position du centre de gravité de la charge affecte la stabilité du chariot.

- Se reporter à l'étiquette de capacité de charge des pièces auxiliaires utilisées.

REMARQUE

En plus des fonctions décrites ci-dessous, d'autres variantes et fonctions sont également disponibles. Les sens de déplacement sont indiqués par les pictogrammes sur les éléments de commande.

REMARQUE

Tous les montages auxiliaires décrits appartiennent à la catégorie des variantes d'équipement. Consulter la notice d'instructions correspondante pour une description exacte des mouvements/actions du montage auxiliaire installé.

Régulation des montages auxiliaires à l'aide du fonctionnement multi-leviers

Dans cet équipement, les montages auxiliaires (variante) sont commandés via le levier de commande (1).

Les pictogrammes figurant sur le levier de commande désignent les fonctions activées par ce levier.

Significations :

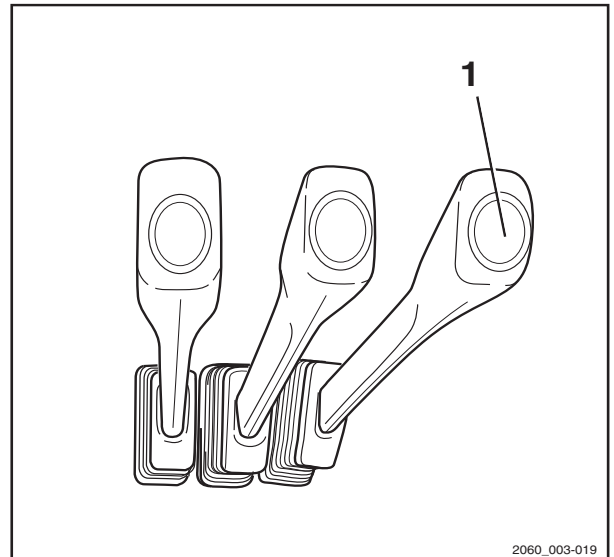
- Déplacer le levier de commande (1) vers l'avant.

Le montage auxiliaire se déplace dans la direction indiquée sur la partie supérieure du pictogramme.

- Déplacer le levier de commande (1) vers l'arrière.

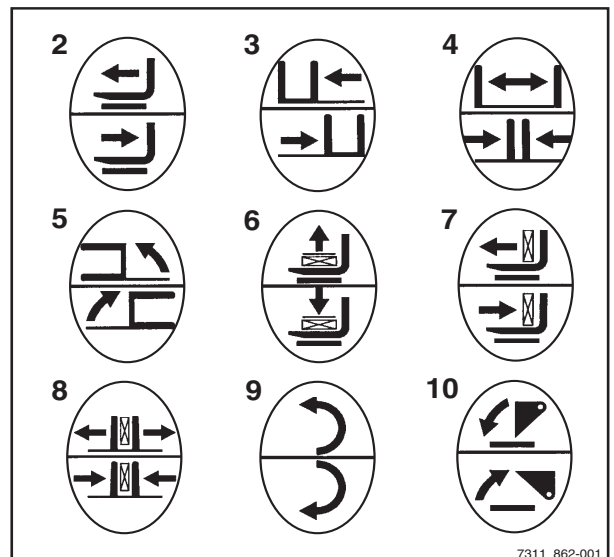
Le montage auxiliaire se déplace dans la direction indiquée sur la partie inférieure du pictogramme.

- Noter les fonctions et les pictogrammes de montage auxiliaire suivants.



2060_003-019

2	Déplacer le châssis de déplacement latéral ou les fourches vers l'avant/l'arrière
3	Déplacer le tablier à déplacement latéral vers la gauche/la droite
4	Régler les bras de fourche : ouvrir/fermer
5	Faire pivoter le mât élévateur ou les fourches vers la gauche/la droite
6	Desserrer/serrer le dispositif de retenue de charge
7	Pousser/tirer la charge
8	Ouvrir/fermer les pinces
9	Tourner à gauche/à droite
10	Incliner la pelle vers l'avant/l'arrière



7311_862-001

REMARQUE

Les pictogrammes illustrés correspondent aux montages auxiliaires installés sur ce chariot en



Montages auxiliaires

usine. Si un montage auxiliaire avec d'autres fonctions est monté, la représentation du pictogramme doit être vérifiée et changée si nécessaire.

- Contacter le centre d'entretien agréé si nécessaire.

Commande des pièces auxiliaires avec les commandes multi-leviers et la 5e fonction

REMARQUE

Pour des raisons techniques, les montages auxiliaires de serrage ne doivent pas être commandés au moyen de la 5e fonction.

Les montages auxiliaires (variante) sont contrôlés dans cette version en utilisant les leviers de commande (1) et (2).

Sur le levier de commande (1), un interrupteur (3) permet de déclencher un basculement de fonction, de sorte que ce levier commande la « 5e fonction ».

REMARQUE

La désignation « 5e fonction » se réfère au fait que quatre fonctions sont commandées par les quatre leviers de commande ; la « 5e fonction » se commande grâce au basculement de fonction.

Les parties centrale et inférieure des pictogrammes apposés sur les leviers de commande indiquent toujours la fonction activée par le levier concerné. La partie supérieure du pictogramme indique que le montage auxiliaire est équipé de la « 5e fonction ».

Les différentes actions sont résumées ci-dessous :

- Déplacer le levier de commande vers l'avant.

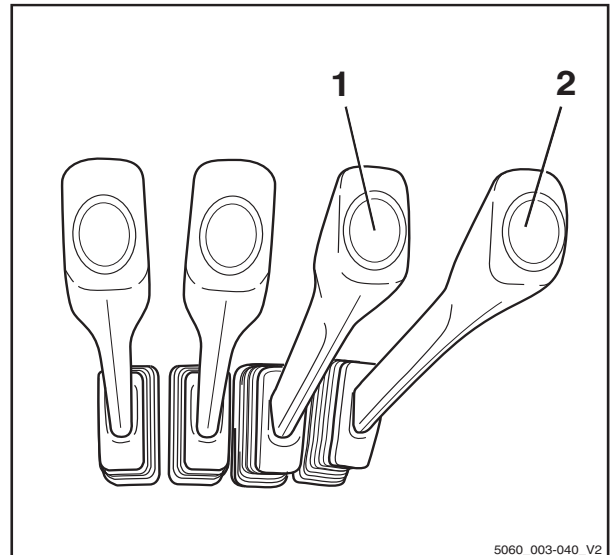
Le montage auxiliaire se déplace dans le sens de déplacement indiqué sur la partie centrale du pictogramme.

- Déplacer le levier de commande vers l'arrière.

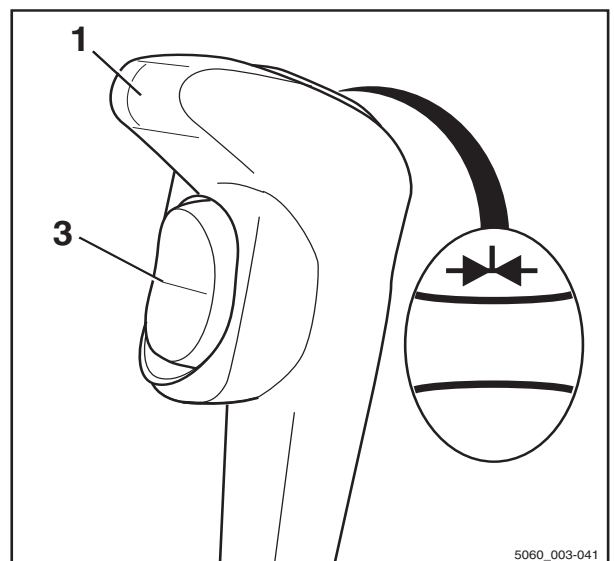
Le montage auxiliaire se déplace dans le sens de déplacement indiqué sur la partie inférieure du pictogramme.

- Actionner l'interrupteur

La fonction supplémentaire du montage auxiliaire est activée et peut être commandée



5060_003-040_V2



5060_003-041

4

Fonctionnement

Montages auxiliaires

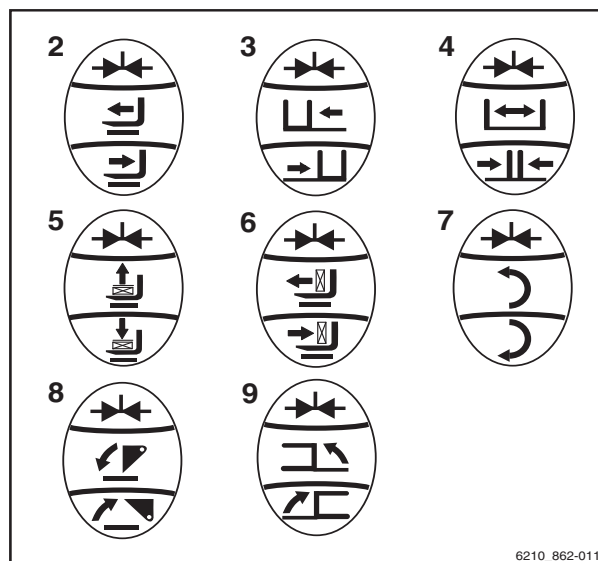
comme « 5e fonction » au moyen du levier de commande.

i REMARQUE

Consulter la notice d'instructions du montage auxiliaire installé pour connaître les mouvements/actions résultants de l'utilisation de cette « 5e fonction ».

- Noter les fonctions et les pictogrammes de montage auxiliaire suivants. ▷

2	Déplacer le châssis de déplacement latéral ou les fourches vers l'avant/l'arrière
3	Déplacer le tablier à déplacement latéral vers la gauche/la droite
4	Régler les bras de fourche : ouvrir/fermer
5	Desserrer/serrer le dispositif de retenue de charge
6	Pousser/tirer la charge
7	Tourner à gauche/à droite
8	Incliner la pelle vers l'avant/l'arrière
9	Faire pivoter le mât élévateur ou les fourches vers la gauche/la droite



6210_862-011

i REMARQUE

Les pictogrammes illustrés correspondent aux montages auxiliaires installés sur ce chariot en usine. Si un montage auxiliaire avec d'autres fonctions est monté, la représentation du pictogramme doit être vérifiée et changée si nécessaire.

- Contacter le centre d'entretien agréé si nécessaire.

Commande des montages auxiliaires à l'aide d'un minilevier dupliqué

Sur cette version, les montages auxiliaires (variantes) sont actionnés par le levier transversal des « montages auxiliaires »(1).

Les pictogrammes sur le levier transversal de « montages auxiliaires » présentent la fonction respective activée par ce levier.

Les différentes actions sont résumées ci-dessous :

- Déplacer le levier transversal de « montages auxiliaires »(1) dans le sens de la flèche (A) .

Le montage auxiliaire se déplace conformément au pictogramme en position (A) .

- Déplacer le levier transversal de « montages auxiliaires »(1) dans le sens de la flèche (B) .

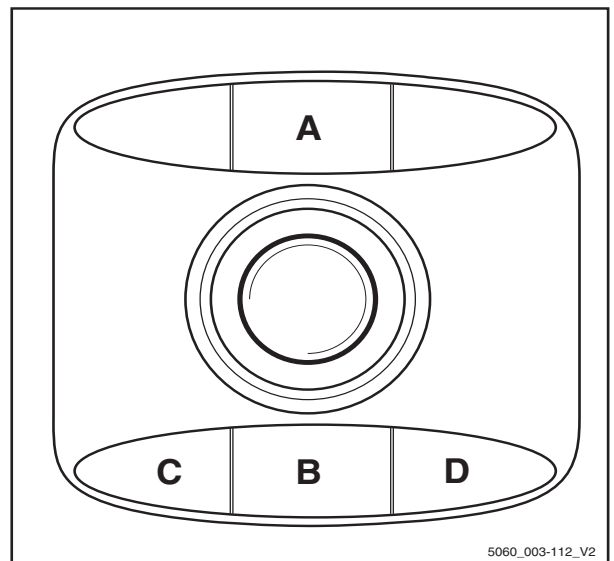
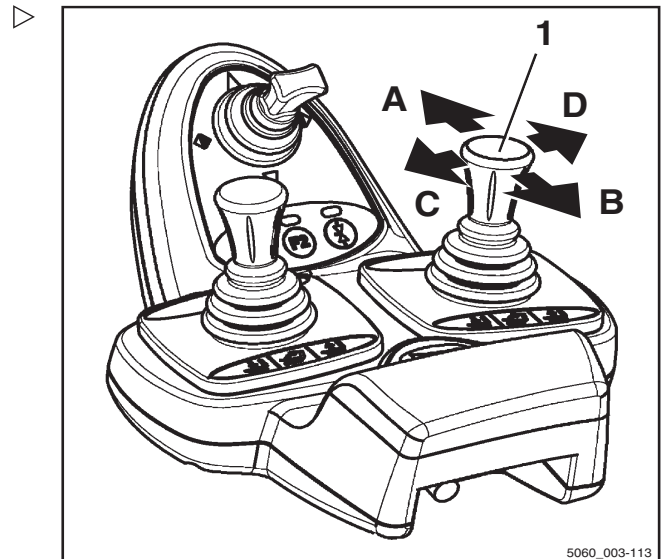
Le montage auxiliaire se déplace conformément au pictogramme en position (B) .

- Déplacer le levier transversal de « montages auxiliaires »(1) dans le sens de la flèche (C) .

Le montage auxiliaire se déplace conformément au pictogramme en position (C) .

- Déplacer le levier transversal de « montages auxiliaires »(1) dans le sens de la flèche (D) .

Le montage auxiliaire se déplace conformément au pictogramme en position (D) .

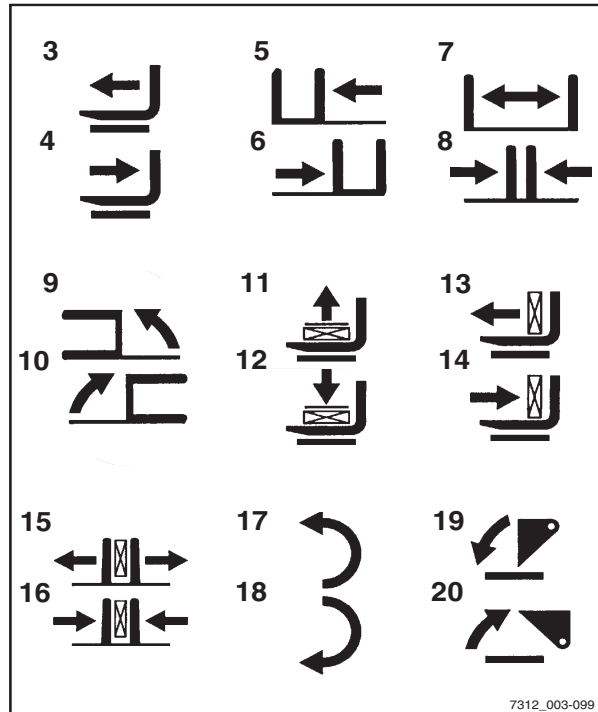


4 Fonctionnement

Montages auxiliaires

– Noter les fonctions et les pictogrammes de montage auxiliaire suivants. ▷

3	Déplacer le châssis de déplacement latéral ou les fourches vers l'avant
4	Déplacer le châssis de déplacement latéral ou les fourches vers l'arrière
5	Déplacer le tablier à déplacement latéral vers la gauche
6	Déplacer le tablier à déplacement latéral vers la droite
7	Régler les bras de fourche : ouvrir
8	Régler les bras de fourche : fermer
9	Pivoter le mât élévateur ou les fourches vers la gauche
10	Pivoter le mât élévateur ou les fourches vers la droite
11	Desserrer le dispositif de retenue de charge
12	Serrer le dispositif de retenue de charge
13	Repousser la charge
14	Tirer la charge
15	Ouvrir les pinces
16	Fermer les pinces
17	Tourner à gauche
18	Tourner à droite
19	Incliner la pelle vers l'avant
20	Incliner la pelle vers l'arrière



7312_003-099

i REMARQUE

Les pictogrammes illustrés correspondent aux montages auxiliaires installés sur ce chariot en usine. Si un montage auxiliaire avec d'autres fonctions est monté, la représentation du pictogramme doit être vérifiée et changée si nécessaire.

– Contacter le centre d'entretien agréé si nécessaire.

Commande des montages auxiliaires à l'aide du minilevier dupliqué et de la 5e fonction

REMARQUE

Pour des raisons techniques, les montages auxiliaires de serrage **ne doivent pas** être commandés au moyen de la 5e fonction.

REMARQUE

Le levier à 360°(3) du « mât élévateur » et le levier transversal (2) des « montages auxiliaires » contrôlent quatre fonctions hydrauliques. La désignation « 5e fonction » se réfère au fait que la 5e fonction hydraulique peut être commandée à l'aide du levier transversal en changeant les fonctions qui utilisent la touche de fonction (1) de la « 5e fonction ».

Les pictogrammes sur le levier transversal (2) des « montages auxiliaires » illustrent la fonction correspondante activée par ce levier.

Les différentes actions sont résumées ci-dessous :

- Actionner la touche de fonction « 5e fonction » (1) puis déplacer le levier transversal des « montages auxiliaires » (2) dans la direction de la flèche (E).

Le montage auxiliaire se déplace conformément au pictogramme en position (E).

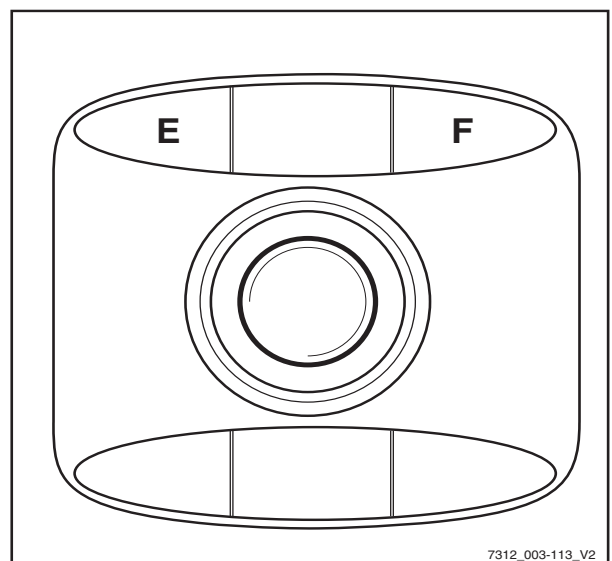
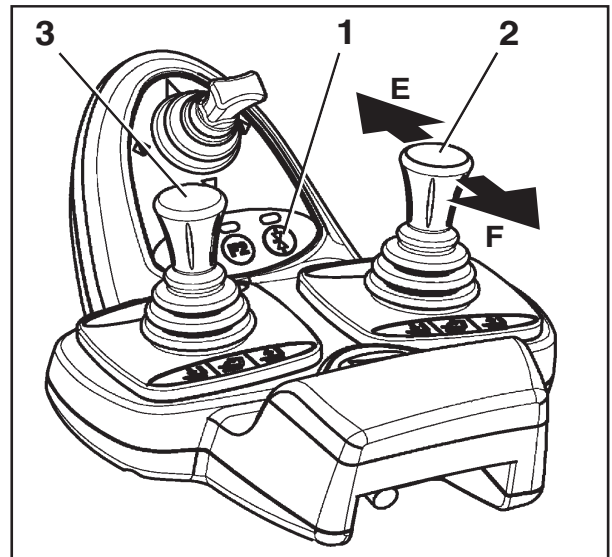
- Actionner la touche de fonction « 5e fonction » (1) puis déplacer le levier transversal des « montages auxiliaires » (2) dans la direction de la flèche (F).

Le montage auxiliaire se déplace conformément au pictogramme en position (F).

REMARQUE

La disposition des pictogrammes dépend du montage auxiliaire pré-assemblé. Si un montage auxiliaire avec d'autres fonctions est monté, la représentation du pictogramme doit être vérifiée et changée si nécessaire.

- Contacter le centre d'entretien agréé si nécessaire.



7312_003-113_V2

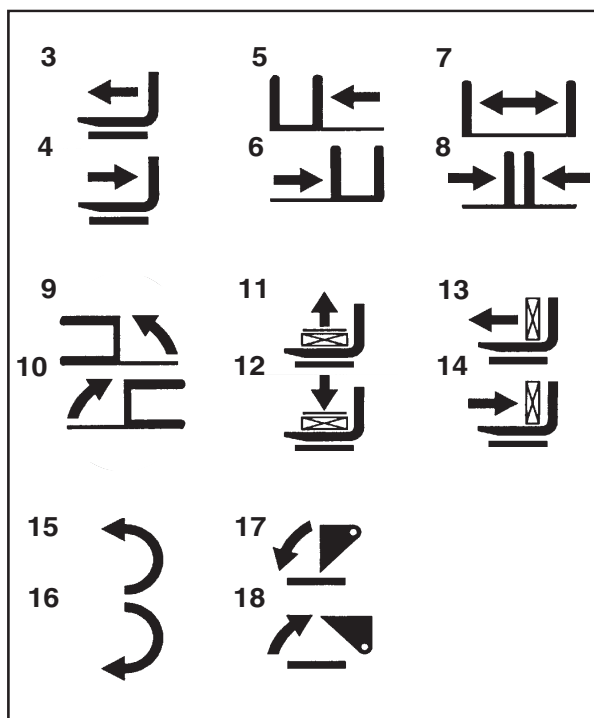
4

Fonctionnement

Montages auxiliaires

– Noter les fonctions et les pictogrammes de montage auxiliaire suivants. ▷

3	Déplacer le châssis de déplacement latéral ou les fourches vers l'avant
4	Déplacer le châssis de déplacement latéral ou les fourches vers l'arrière
5	Déplacer le châssis de déplacement latéral vers la gauche
6	Déplacer le châssis de déplacement latéral vers la droite
7	Régler les bras de fourche : ouvrir
8	Régler les bras de fourche : fermer
9	Pivoter le mât élévateur ou les fourches vers la gauche
10	Pivoter le mât élévateur ou les fourches vers la droite
11	Desserrer le dispositif de retenue de charge
12	Serrer le dispositif de retenue de charge
13	Repousser la charge
14	Tirer la charge
15	Tourner à gauche
16	Tourner à droite
17	Incliner la pelle vers l'avant
18	Incliner la pelle vers l'arrière



Contrôle des montages auxiliaires à l'aide d'un minilevier triple ▷

Les montages auxiliaires (variante) sont contrôlés dans cette version en utilisant les leviers de commande (1) et (2).

Les pictogrammes sur les leviers de commande montrent la fonction correspondante activée par ces leviers.

Les différentes actions sont résumées ci-dessous :

- Déplacer le levier de commande (1) vers (A)

Le montage auxiliaire se déplace conformément au pictogramme en position (A) .

- Déplacer le levier de commande (1) vers (B)

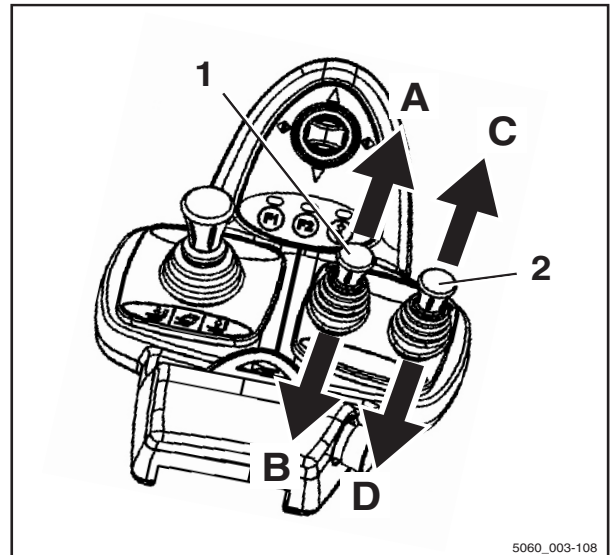
Le montage auxiliaire se déplace conformément au pictogramme en position (B) .

- Déplacer le levier de commande (2) vers (C)

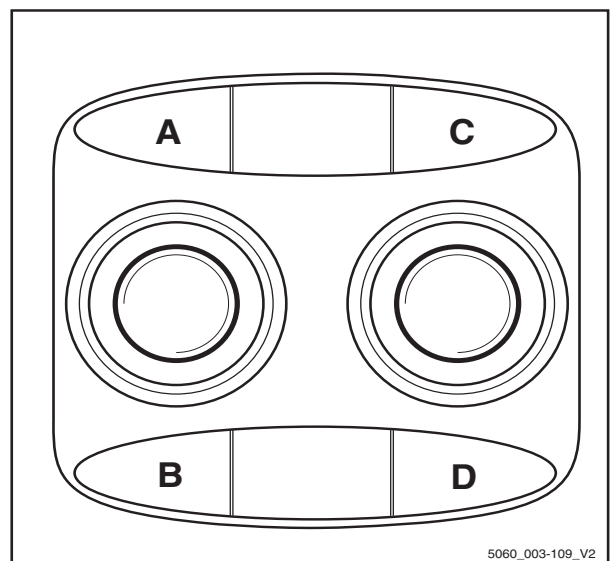
Le montage auxiliaire se déplace conformément au pictogramme en position (C) .

- Déplacer le levier de commande (2) vers (D)

Le montage auxiliaire se déplace conformément au pictogramme en position (D) .



5060_003-108



5060_003-109_V2

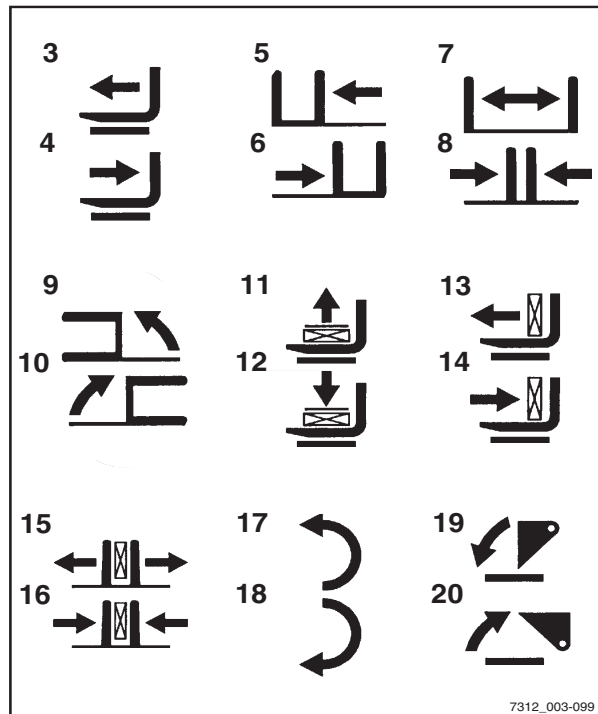
4

Fonctionnement

Montages auxiliaires

– Noter les fonctions et les pictogrammes de montage auxiliaire suivants. ▷

3	Déplacer le châssis de déplacement latéral ou les fourches vers l'avant
4	Déplacer le châssis de déplacement latéral ou les fourches vers l'arrière
5	Déplacer le châssis de déplacement latéral vers la gauche
6	Déplacer le châssis de déplacement latéral vers la droite
7	Régler les bras de fourche : ouvrir
8	Régler les bras de fourche : fermer
9	Pivoter le mât élévateur ou les fourches vers la gauche
10	Pivoter le mât élévateur ou les fourches vers la droite
11	Desserrer le dispositif de retenue de charge
12	Serrer le dispositif de retenue de charge
13	Repousser la charge
14	Tirer la charge
15	Ouvrir les pinces
16	Fermer les pinces
17	Tourner à gauche
18	Tourner à droite
19	Incliner la pelle vers l'avant
20	Incliner la pelle vers l'arrière



i REMARQUE

Les pictogrammes illustrés correspondent aux montages auxiliaires installés sur ce chariot en usine. Si un montage auxiliaire avec d'autres fonctions est monté, la représentation du pictogramme doit être vérifiée et changée si nécessaire.

– Contacter le centre d'entretien agréé si nécessaire.

Contrôle des montages auxiliaires à l'aide du minilevier triple et la 5e fonction

REMARQUE

Pour des raisons techniques, les montages auxiliaires de serrage **ne doivent pas** être commandés au moyen de la 5e fonction.

REMARQUE

Le levier à 360° du « mât élévateur » et les leviers de commande (1) et (2) contrôlent quatre fonctions hydrauliques. La désignation « 5e fonction » se réfère au fait que la 5e fonction hydraulique peut être contrôlée à l'aide du levier de commande (1) en changeant les fonctions qui utilisent la touche de fonction (3).

Les pictogrammes figurant sur les leviers de commande désignent la fonction correspondante activée par ces leviers.

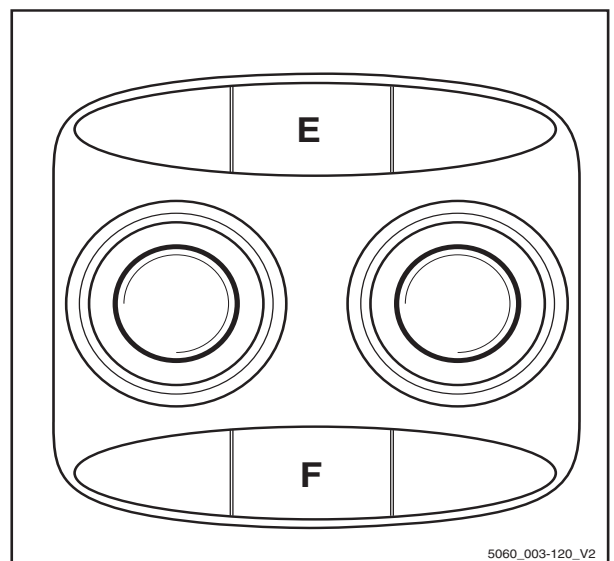
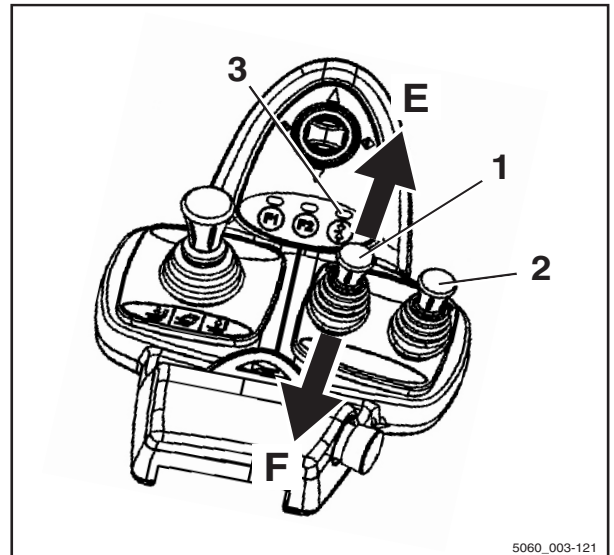
Les différentes actions sont résumées ci-dessous :

- Actionner la touche de fonction de la « 5e fonction » et déplacer le levier de commande (3) vers (1).(E)

Le montage auxiliaire se déplace conformément au pictogramme en position (E).

- Actionner la touche de fonction « 5e fonction » (3) et le levier de commande (1) vers (F).

Le montage auxiliaire se déplace conformément au pictogramme en position (F) .



4 Fonctionnement

Montages auxiliaires

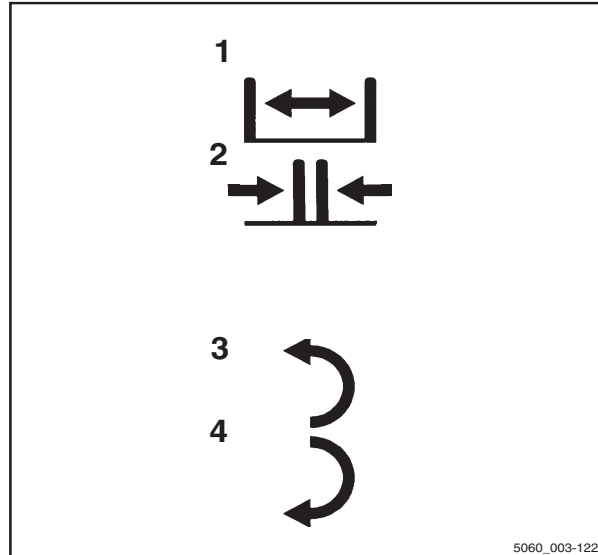
- Noter les fonctions et les pictogrammes de montage auxiliaire suivants. ▷

1	Régler les bras de fourche : ouvrir
2	Régler les bras de fourche : fermer
3	Tourner à gauche
4	Tourner à droite

i REMARQUE

Les pictogrammes illustrés correspondent aux montages auxiliaires installés sur ce chariot en usine. Si un montage auxiliaire avec d'autres fonctions est monté, la représentation du pictogramme doit être vérifiée et changée si nécessaire.

- Contacter le centre d'entretien agréé si nécessaire.



Contrôle des montages auxiliaires à l'aide d'un minilevier quadruple

Les montages auxiliaires (variante) sont contrôlés dans cette version en utilisant les leviers de commande (1) et (2).

Les pictogrammes sur les leviers de commande montrent la fonction correspondante activée par ces leviers.

Les différentes actions sont résumées ci-dessous :

- Déplacer le levier de commande (1) vers (A)

Le montage auxiliaire se déplace dans la direction indiquée sur le pictogramme (A).

- Déplacer le levier de commande (1) vers (B)

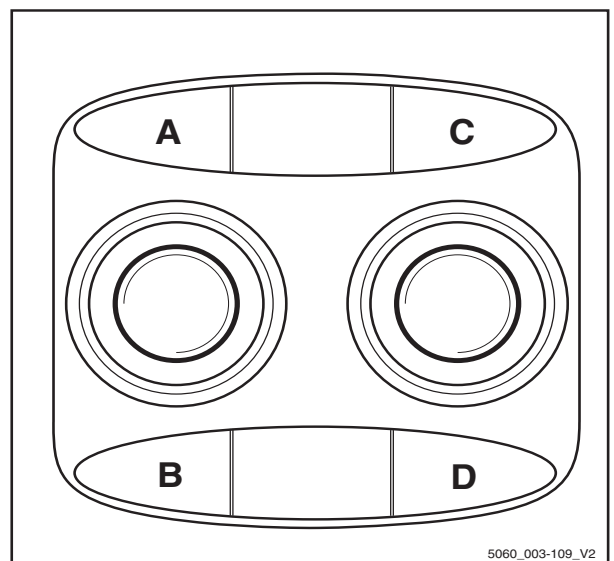
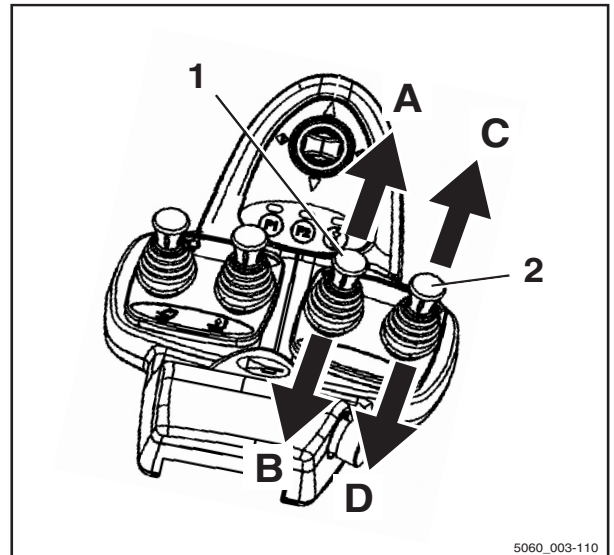
Le montage auxiliaire se déplace dans la direction indiquée sur le pictogramme (B).

- Déplacer le levier de commande (2) vers (C)

Le montage auxiliaire se déplace dans la direction indiquée sur le pictogramme (C).

- Déplacer le levier de commande (2) vers (D)

Le montage auxiliaire se déplace dans la direction indiquée sur le pictogramme (D).

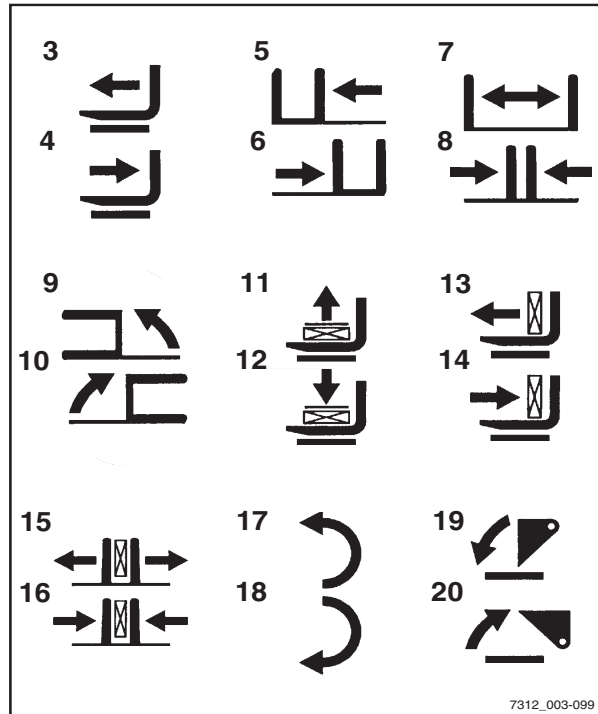


4 Fonctionnement

Montages auxiliaires

– Noter les fonctions et les pictogrammes de montage auxiliaire suivants. ▷

3	Déplacer le châssis de déplacement latéral ou les fourches vers l'avant
4	Déplacer le châssis de déplacement latéral ou les fourches vers l'arrière
5	Déplacer le châssis de déplacement latéral vers la gauche
6	Déplacer le châssis de déplacement latéral vers la droite
7	Régler les bras de fourche : ouvrir
8	Régler les bras de fourche : fermer
9	Pivoter le mât élévateur ou les fourches vers la gauche
10	Pivoter le mât élévateur ou les fourches vers la droite
11	Desserrer le dispositif de retenue de charge
12	Serrer le dispositif de retenue de charge
13	Repousser la charge
14	Tirer la charge
15	Ouvrir les pinces
16	Fermer les pinces
17	Tourner à gauche
18	Tourner à droite
19	Incliner la pelle vers l'avant
20	Incliner la pelle vers l'arrière



i REMARQUE

Les pictogrammes illustrés correspondent aux montages auxiliaires installés sur ce chariot en usine. Si un montage auxiliaire avec d'autres fonctions est monté, la représentation du pictogramme doit être vérifiée et changée si nécessaire.

– Contacter le centre d'entretien agréé si nécessaire.

Commande des montages auxiliaires à l'aide du minilevier quadruple et de la 5e fonction

REMARQUE

Pour des raisons techniques, les montages auxiliaires de serrage **ne doivent pas** être commandés au moyen de la 5e fonction.

REMARQUE

Les leviers de commande (1) à (4) sont utilisés pour contrôler quatre fonctions hydrauliques. La désignation « 5e fonction » se réfère au fait que la 5e fonction hydraulique peut être commandée à l'aide du levier de commande (3) en changeant les fonctions qui utilisent la touche de fonction de la « 5e fonction » (5).

Les pictogrammes sur les leviers de commande montrent la fonction correspondante activée par ces leviers.

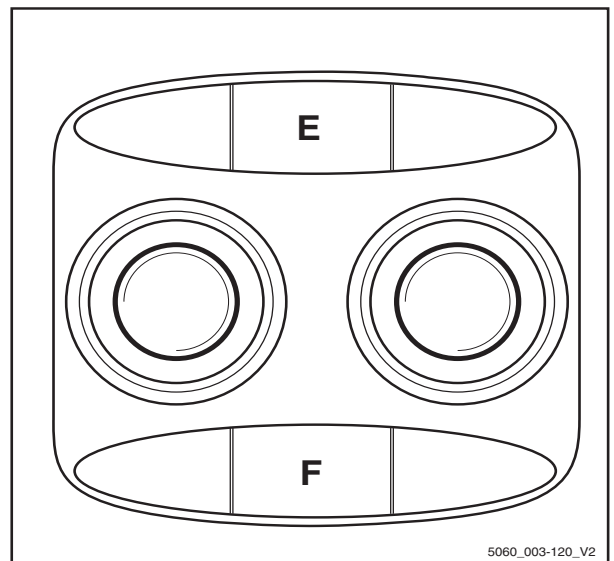
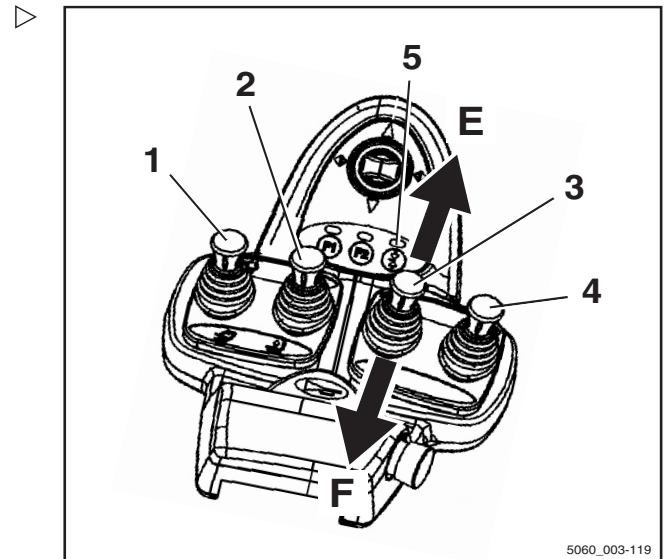
Les différentes actions sont résumées ci-dessous :

- Actionner la touche de fonction « 5e fonction »(5) et le levier de commande (3) vers (E).

Le montage auxiliaire se déplace conformément au pictogramme en place (E).

- Actionner la touche de fonction « 5e fonction »(5) et le levier de commande (3) vers (F).

Le montage auxiliaire se déplace conformément au pictogramme en place (F).



4 Fonctionnement

Montages auxiliaires

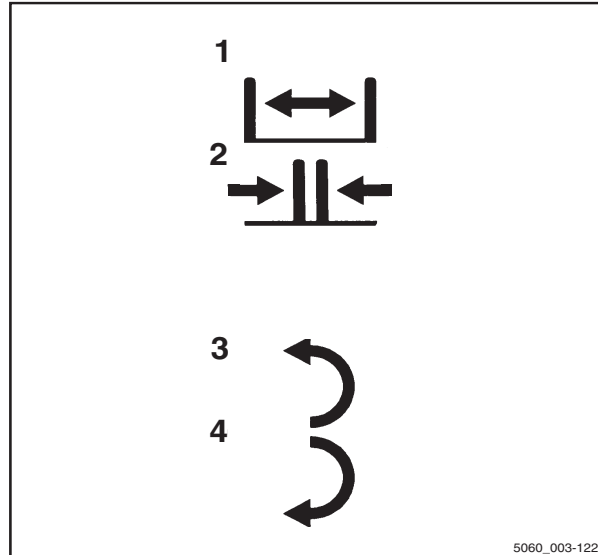
- Noter les fonctions et les pictogrammes de montage auxiliaire suivants. ▷

1	Régler les bras de fourche : ouvrir
2	Régler les bras de fourche : fermer
3	Tourner à gauche
4	Tourner à droite

i REMARQUE

Les pictogrammes illustrés correspondent aux montages auxiliaires installés sur ce chariot en usine. Si un montage auxiliaire avec d'autres fonctions est monté, la représentation du pictogramme doit être vérifiée et changée si nécessaire.

- Contacter le centre d'entretien agréé si nécessaire.



5060_003-122

Commande des montages auxiliaires à l'aide du Joystick 4Plus

Dans cette version, les montages auxiliaires (variante) sont commandés par le Joystick 4Plus (1) et le curseur (4). L'étiquette adhésive portant les pictogrammes pour les fonctions hydrauliques (2) pour le Joystick 4Plus (1) et l'étiquette adhésive (3) pour le curseur (4) sont apposées aux points désignés.

- Si les étiquettes adhésives deviennent illisibles ou ne sont pas présentes, contacter le centre d'entretien agréé.
- Respecter les pictogrammes des fonctions de montage auxiliaire indiquées sur les étiquettes adhésives (2, 3).

Les pictogrammes sur les étiquettes adhésives relatives au fonctionnement du Joystick 4Plus illustrent les fonctions respectives activées par les différents éléments de commande du Joystick 4Plus.

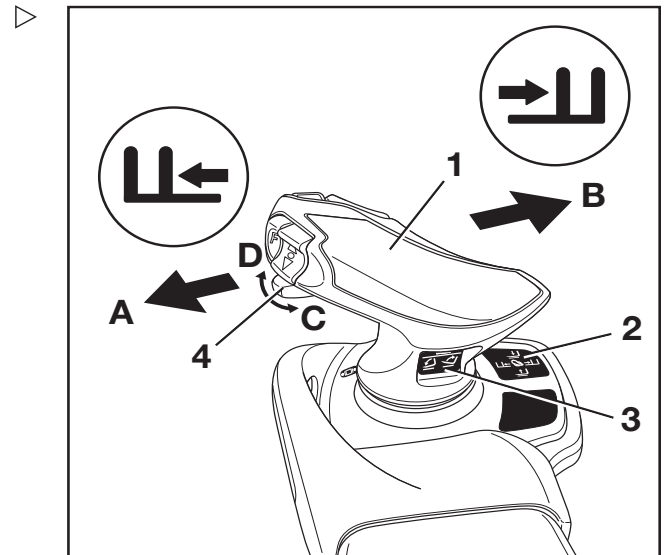
Ce qui suit s'applique :

- Déplacer le Joystick 4Plus (1) dans la direction de la flèche (A) ou (B).

Le montage auxiliaire se déplace dans les directions correspondantes (A) ou (B) comme illustré sur le pictogramme.

- Déplacer le curseur (4) dans la direction de la flèche (C) ou (D).

Le montage auxiliaire se déplace dans les directions correspondantes (C) ou (D) comme illustré sur le pictogramme.



Pictogramme	Fonction du montage auxiliaire
	Déplacer le châssis de déplacement latéral ou la fourche vers l'avant
	Déplacer le châssis de déplacement latéral ou la fourche vers l'arrière
	Déplacer le châssis de déplacement latéral vers la gauche
	Déplacer le châssis de déplacement latéral vers la droite
	Régler les bras de fourche : ouvrir

4 Fonctionnement
Montages auxiliaires

Picto- gra- mme	Fonction du montage auxiliaire
	Régler les bras de fourche : fermer
	Desserrer le dispositif de retenue de charge
	Serrer le dispositif de retenue de charge
	Ouvrir les pinces
	Fermer les pinces
	Tourner à gauche
	Tourner à droite
	Incliner la pelle vers l'avant
	Incliner la pelle vers l'arrière

REMARQUE

Les pictogrammes sont apposés en fonction du montage auxiliaire monté en usine. Si un montage auxiliaire doté de fonctions différentes est monté, le centre d'entretien agréé doit vérifier que les pictogrammes portent les représentations correctes et doit les modifier si nécessaire.

- Pour la commande du mécanisme de verrouillage de la pince, se reporter à la section « Mécanisme de verrouillage de la pince (variante) ».

Commande des montages auxiliaires avec le Joystick 4Plus et la 5e fonction

REMARQUE

Pour des raisons techniques, les montages auxiliaires de serrage **ne doivent pas être** commandés au moyen de la 5e fonction.

Utiliser la touche « F » (4), le Joystick 4Plus (2) et le bouton à bascule horizontale (1) pour commander la « 5e fonction ».

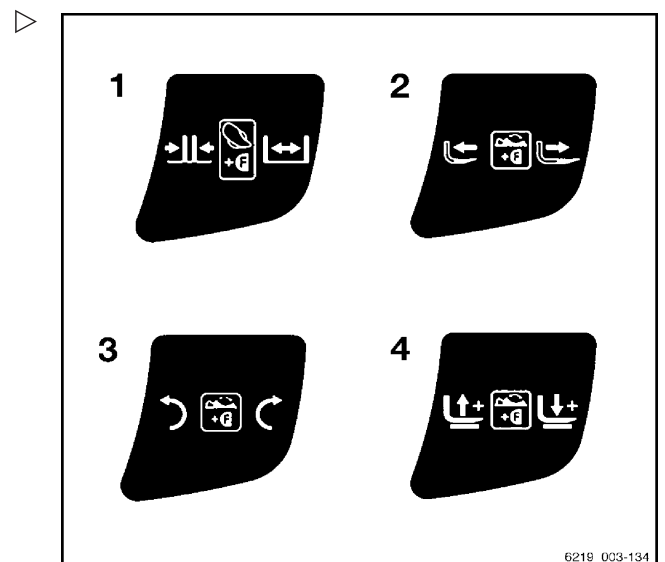
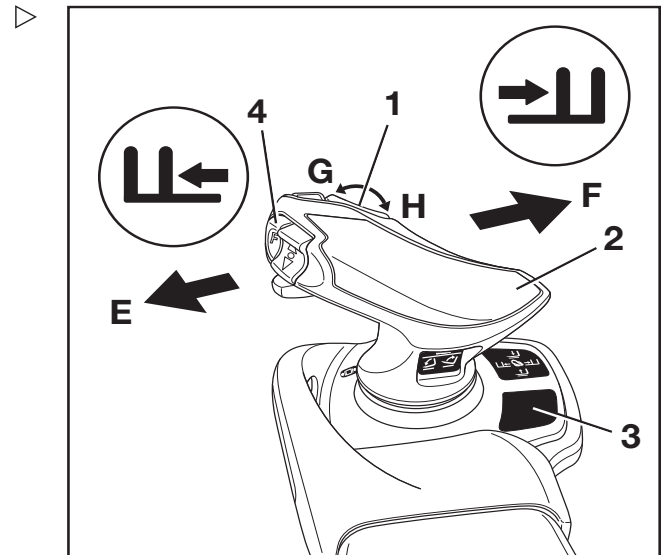
L'étiquette adhésive portant les pictogrammes des fonctions hydrauliques (3) pour le Joystick 4Plus (2) et pour le bouton à bascule (1) est apposée au point désigné.

- Si l'étiquette adhésive devient illisible ou n'est pas présente, contacter le centre d'entretien agréé.

Les pictogrammes sur l'étiquette adhésive relative au fonctionnement du Joystick 4Plus montrent les fonctions respectives qui sont activées par les différents éléments de commande du Joystick 4Plus.

- Noter les fonctions et les pictogrammes de montage auxiliaire suivants.

	Éléments de commande	Fonction du montage auxiliaire
1	Touche « F » et Joystick 4Plus	Réglage des bras de fourche : fermeture/ouverture
2	Touche « F » et bouton à bascule	Réglage de la fourche : vers l'arrière/l'avant
3	Touche « F » et bouton à bascule	Pivotement du mât élévateur ou de la fourche : gauche/droite
4	Touche « F » et bouton à bascule	Tablier élévateur : levée/descente



Ce qui suit s'applique :

- Enfoncer et maintenir enfoncée la touche « F » (4).
- Déplacer le Joystick 4Plus (2) dans la direction (E) ou (F).



4

Fonctionnement

Montages auxiliaires

Le montage auxiliaire se déplace dans les directions correspondantes (E) ou (F) comme illustré sur le pictogramme.

- Pousser le bouton à bascule (1) dans la direction (G) ou (H).

Le montage auxiliaire se déplace dans les directions correspondantes (G) ou (H) comme illustré sur le pictogramme.

- Relâcher la touche « F » (4).

 REMARQUE

Les pictogrammes sont apposés en fonction du montage auxiliaire monté en usine. Si un montage auxiliaire doté de fonctions différentes est monté, le centre d'entretien agréé doit vérifier que les pictogrammes portent les représentations correctes et doit les modifier si nécessaire.

Contrôle des montages auxiliaires avec fonction fingertip

Les montages auxiliaires (variante) sont contrôlés dans cette version en utilisant les leviers de commande (1).

Les pictogrammes figurant sur les leviers de commande désignent toujours la fonction activée par le levier correspondant.

- Déplacer le levier de commande (1) vers l'avant.

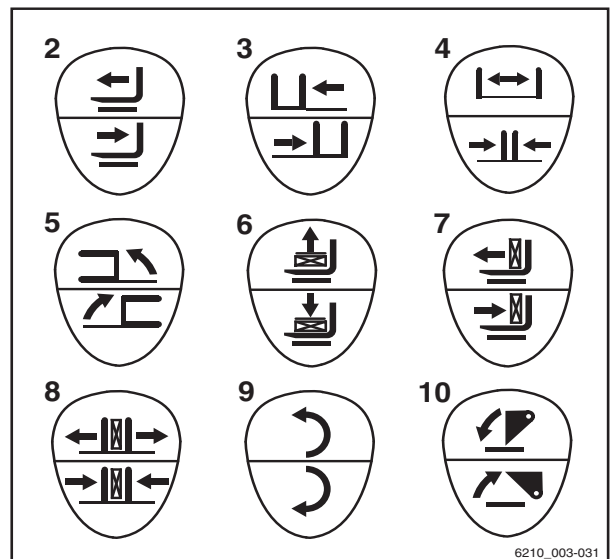
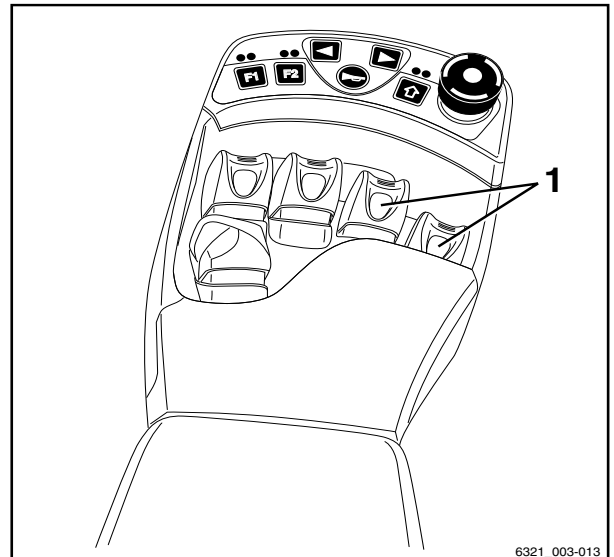
Le montage auxiliaire se déplace dans la direction indiquée sur la partie supérieure du pictogramme.

- Déplacer le levier de commande (1) vers l'arrière.

Le montage auxiliaire se déplace dans la direction indiquée sur la partie inférieure du pictogramme.

- Noter les fonctions et les pictogrammes de montage auxiliaire suivants.

2	Déplacer le châssis de déplacement latéral ou les fourches vers l'avant/l'arrière
3	Déplacer le tablier à déplacement latéral vers la gauche/la droite
4	Régler les bras de fourche : ouvrir/fermer
5	Faire pivoter le mât élévateur ou les fourches vers la gauche/la droite
6	Desserrer/serrer le dispositif de retenue de charge
7	Pousser/tirer la charge
8	Ouvrir/fermer les pinces
9	Tourner à gauche/à droite
10	Incliner la pelle vers l'avant/l'arrière



REMARQUE

Les pictogrammes illustrés correspondent aux montages auxiliaires installés sur ce chariot en usine. Si un montage auxiliaire avec d'autres fonctions est monté, la représentation du



Montages auxiliaires

pictogramme doit être vérifiée et changée si nécessaire.

- Contacter le centre d'entretien agréé si nécessaire.

Commande des montages auxiliaires avec commandes fingertip et 5e fonction

REMARQUE

*Pour des raisons techniques, les montages auxiliaires de serrage **ne doivent pas** être commandés au moyen de la 5e fonction.*

REMARQUE

L'identification « 5e fonction » fait référence au fait que quatre leviers de commande régulent quatre fonctions alors que la « 5e fonction » peut être commandée grâce aux fonctions de connexion.

Les montages auxiliaires (variante) sont contrôlés par les leviers de commande (1).

Il est également possible de commuter les fonctions à l'aide de l'interrupteur (2), le levier de commande correspondant actionne alors la « 5e fonction ».

Le pictogramme (3) derrière le levier de commande affiche dans les parties supérieures et inférieures la fonction qui est activée avec ce levier.

Significations :

- Déplacer le levier de commande vers l'avant.

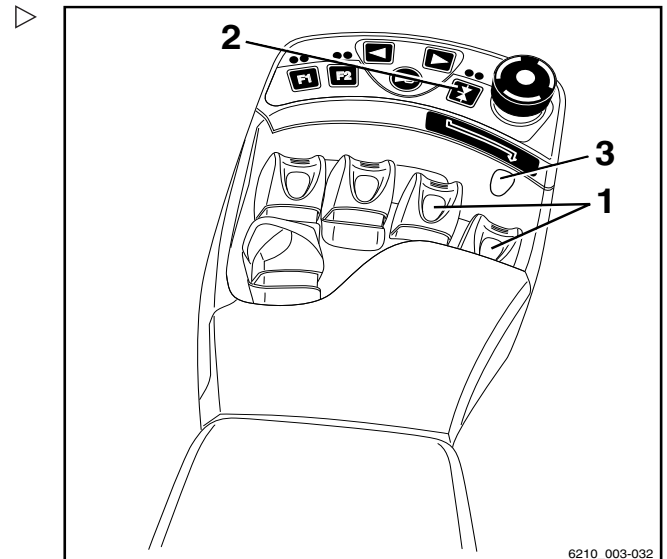
Le montage auxiliaire se déplace dans la direction indiquée sur la partie supérieure du pictogramme.

- Déplacer le levier de commande vers l'arrière.

Le montage auxiliaire se déplace dans la direction indiquée sur la partie inférieure du pictogramme.

- Actionner le commutateur (2).

La fonction supplémentaire du montage auxiliaire est activée/désactivée et peut être commandée comme « 5e fonction » au moyen du levier de commande.



6210_003-032

4

Fonctionnement

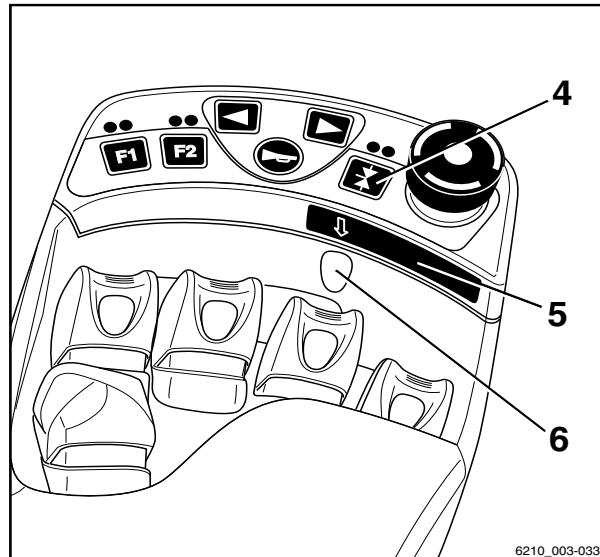
Montages auxiliaires

- Appuyer sur la touche de fonction (4).

i REMARQUE

La flèche (5) sous la touche de fonction indique quel levier de commande est équipé de la « 5e fonction ».

La « 5e fonction » est commutée vers le 3e levier de commande ; voir l'étiquette adhésive (6).

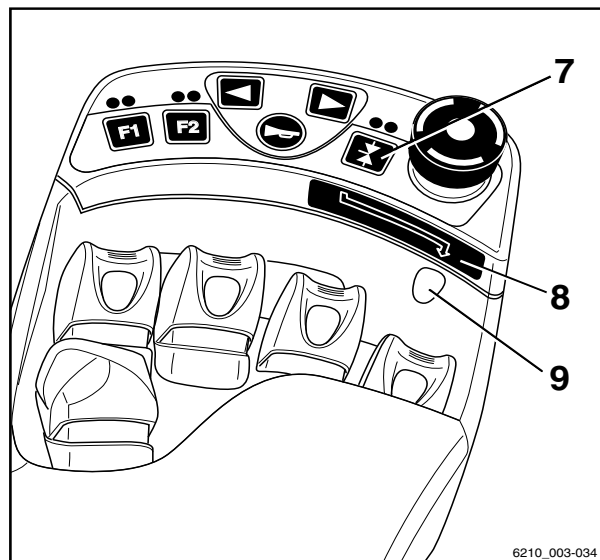


- Appuyer sur la touche de fonction (7).

i REMARQUE

La flèche (8) sous la touche de fonction indique quel levier de commande est équipé de la « 5e fonction ».

La « 5e fonction » est commutée vers le 4e levier de commande ; voir l'étiquette adhésive (9).



i REMARQUE

Le mouvement/action de cette « 5e fonction » se trouve dans la notice d'instructions du montage auxiliaire installé.

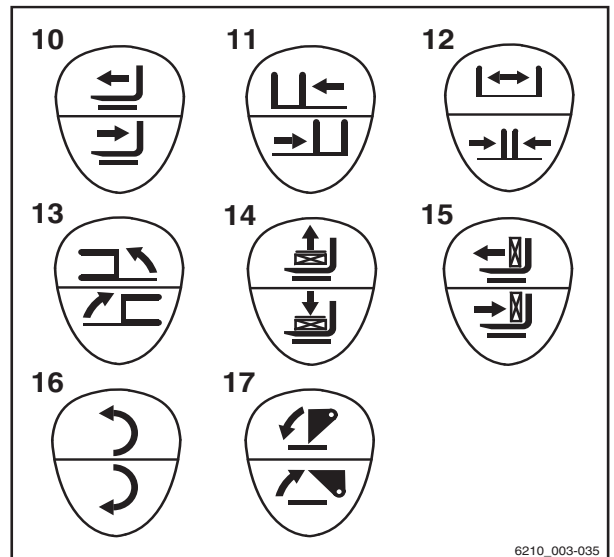
i REMARQUE

Les pictogrammes sont appliqués selon le montage auxiliaire préassemblé. Si un montage auxiliaire avec d'autres fonctions est monté, la représentation du pictogramme doit être vérifiée et changée si nécessaire.

- Contacter le centre d'entretien agréé si nécessaire.

- Noter les fonctions et les pictogrammes de montage auxiliaire suivants.

10	Déplacer le châssis de déplacement latéral ou les fourches vers l'avant/l'arrière
11	Déplacer le tablier à déplacement latéral vers la gauche/la droite
12	Régler les bras de fourche : ouvrir/fermer
13	Faire pivoter le mât élévateur ou les fourches vers la gauche/la droite
14	Desserrer/serrer le dispositif de retenue de charge
15	Pousser/tirer la charge
16	Tourner à gauche/à droite
17	Incliner la pelle vers l'avant/l'arrière



6210_003-035

Mécanisme de verrouillage de la pince (variante)

Ce chariot peut être équipé en variante d'un mécanisme de verrouillage de la pince. Ce mécanisme de verrouillage de la pince empêche l'ouverture accidentelle de la pince dans le cas où la fonction de commande est déclenchée de façon involontaire.

⚠ DANGER

Si le fonctionnement correct du mécanisme de verrouillage n'est pas garanti, il existe un risque de blessure mortelle en cas de chute d'une charge.

Si d'autres montages auxiliaires en plus de la pince sont utilisés sur ce chariot, s'assurer que la fonction de mécanisme de verrouillage de la pince est réaffectée à l'élément de commande correspondant après chaque assemblage de la pince ; voir le chapitre intitulé « Installation des montages auxiliaires ».

- S'assurer que la fonction de mécanisme de verrouillage supplémentaire de la pince est disponible.

4

Fonctionnement

Montages auxiliaires

Multi-leviers

- Appuyer de façon prolongée sur le bouton (2) afin de libérer le mécanisme de verrouillage de la pince.

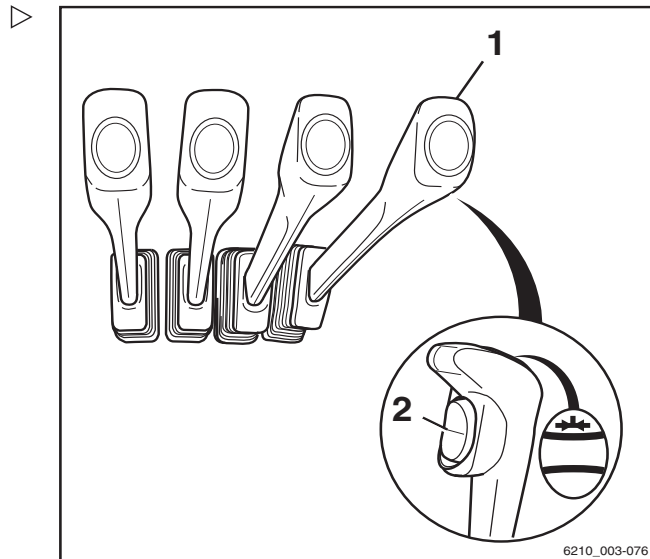
i REMARQUE

La fonction hydraulique d'ouverture de la pince est seulement disponible si le bouton est enfoncé. Dès que le bouton est relâché, le mécanisme de verrouillage de la pince est réactivé automatiquement.

- Pour relâcher le mécanisme de verrouillage la pince, pousser le levier de commande (1) vers l'avant.

Il n'est pas nécessaire de relâcher le mécanisme de verrouillage de la pince pour fermer la pince.

- Pour fermer la pince, tirer le levier de commande (1) vers l'arrière.



Minilevier dupliqué

- Pour relâcher le mécanisme de verrouillage la pince, pousser le levier de commande (1) vers l'avant.

La LED du bouton « F2 » (2) reste allumée aussi longtemps que le mécanisme de verrouillage de la pince est relâché.

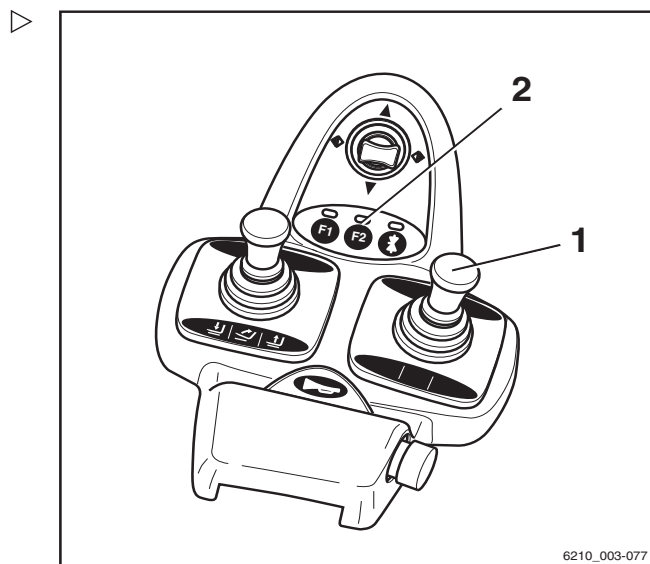
i REMARQUE

La fonction hydraulique d'ouverture de la pince est disponible pendant une seconde après relâchement du mécanisme de verrouillage de la pince. Après une seconde, le mécanisme de verrouillage de la pince est automatiquement réactivé.

- Pour ouvrir la pince, pousser à nouveau le levier de commande (1) vers l'avant.

Il n'est pas nécessaire de relâcher le mécanisme de verrouillage de la pince pour fermer la pince.

- Pour fermer la pince, tirer le levier de commande (1) vers l'arrière.



Minilevier triple

- Pour relâcher le mécanisme de verrouillage la pince, pousser le levier de commande (1) vers l'avant.

La LED du bouton « F2 » (2) reste allumée aussi longtemps que le mécanisme de verrouillage de la pince est relâché.

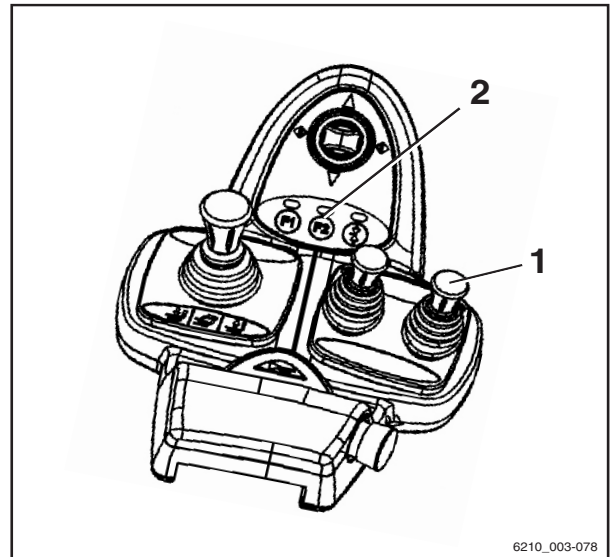
REMARQUE

La fonction hydraulique d'ouverture de la pince est disponible pendant une seconde après relâchement du mécanisme de verrouillage de la pince. Après une seconde, le mécanisme de verrouillage de la pince est automatiquement réactivé.

- Pour ouvrir la pince, pousser à nouveau le levier de commande (1) vers l'avant.

Il n'est pas nécessaire de relâcher le mécanisme de verrouillage de la pince pour fermer la pince.

- Pour fermer la pince, tirer le levier de commande (1) vers l'arrière.



6210_003-078

Minilevier quadruple

- Pour relâcher le mécanisme de verrouillage la pince, pousser le levier de commande (1) vers l'avant.

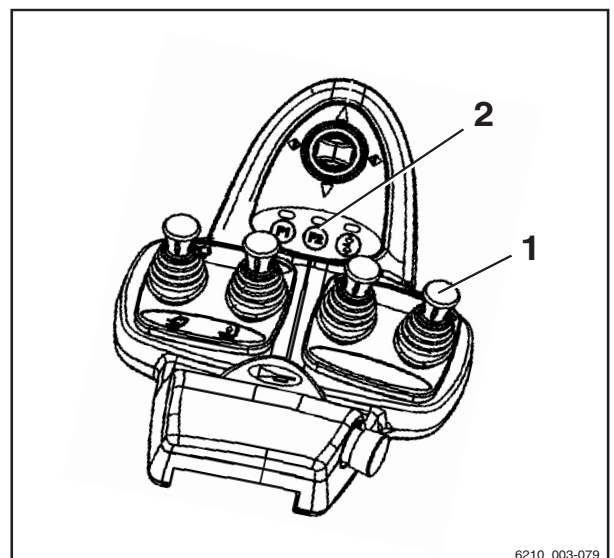
La LED du bouton « F2 » (2) reste allumée aussi longtemps que le mécanisme de verrouillage de la pince est relâché.

REMARQUE

La fonction hydraulique d'ouverture de la pince est disponible pendant une seconde après relâchement du mécanisme de verrouillage de la pince. Après une seconde, le mécanisme de verrouillage de la pince est automatiquement réactivé.

- Pour ouvrir la pince, pousser à nouveau le levier de commande (1) vers l'avant.

Il n'est pas nécessaire de relâcher le mécanisme de verrouillage de la pince pour fermer la pince.



6210_003-079

4

Fonctionnement

Montages auxiliaires

- Pour fermer la pince, tirer le levier de commande (1) vers l'arrière.

Joystick 4Plus

- Pour ouvrir le mécanisme de verrouillage de la pince, appuyer et maintenir le bouton « F » (3).
- En même temps, déplacer le bouton à bascule horizontale (1) vers la gauche.
- Maintenir le bouton « F » (3) enfoncé et remettre le bouton à bascule horizontale (1) en position neutre.

La LED (2) s'allume.

- Tout en maintenant enfoncée le bouton « F », déplacer à nouveau le bouton à bascule horizontale (1) vers la gauche dans un délai d'1 seconde.

La LED (2) reste allumée tant que le mécanisme de verrouillage de la pince est relâché.

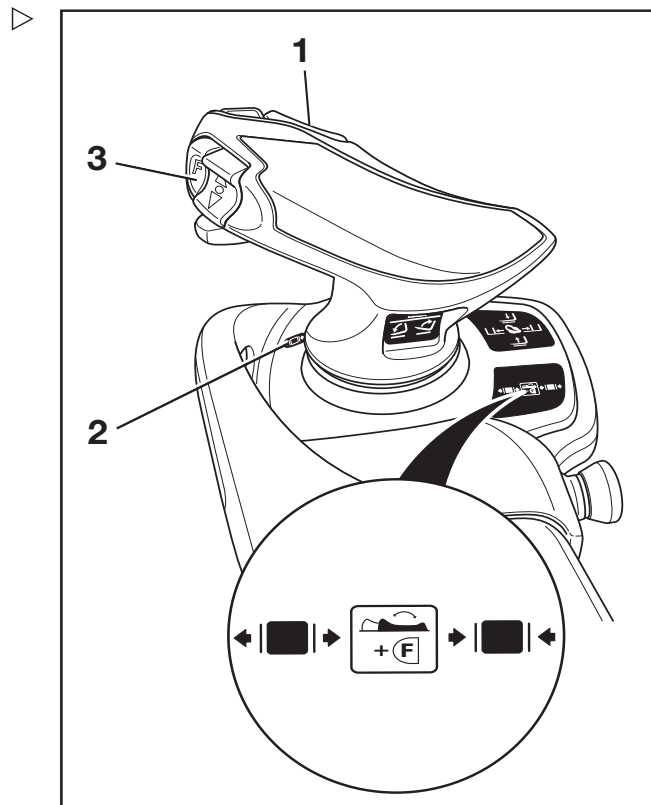
i REMARQUE

La fonction hydraulique d'ouverture de la pince est disponible pendant une seconde après relâchement du mécanisme de verrouillage de la pince. Après une seconde, le mécanisme de verrouillage de la pince est automatiquement réactivé.

Il n'est pas nécessaire de relâcher le mécanisme de verrouillage de la pince pour fermer la pince.

- Pour fermer le mécanisme de verrouillage de la pince, appuyer et maintenir le bouton « F » (3).
- En même temps, déplacer le bouton à bascule horizontale (1) vers la droite.

La pince se ferme.



Interrupteur fingertip

- Pour relâcher le mécanisme de verrouillage la pince, pousser le levier de commande (1) vers l'avant.

La LED du bouton « F2 » (2) reste allumée aussi longtemps que le mécanisme de verrouillage de la pince est relâché.



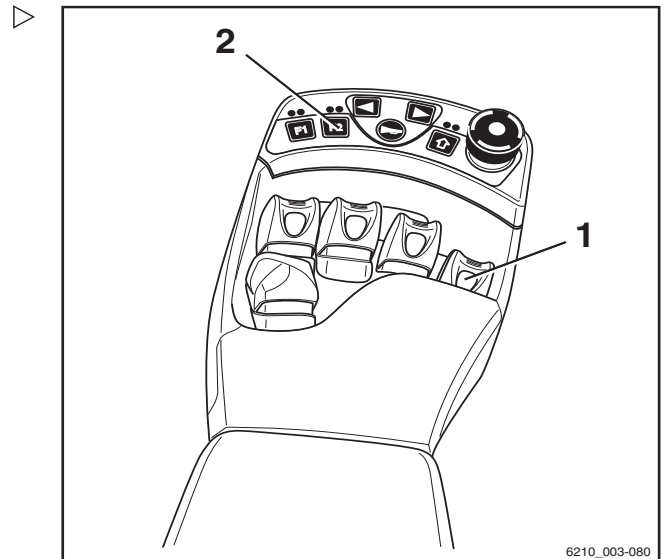
REMARQUE

La fonction hydraulique d'ouverture de la pince est disponible pendant une seconde après relâchement du mécanisme de verrouillage de la pince. Après une seconde, le mécanisme de verrouillage de la pince est automatiquement réactivé.

- Pour ouvrir la pince, pousser à nouveau le levier de commande (1) vers l'avant.

Il n'est pas nécessaire de relâcher le mécanisme de verrouillage de la pince pour fermer la pince.

- Pour fermer la pince, tirer le levier de commande (1) vers l'arrière.



6210_003-080

Montages auxiliaires

Monter une charge en utilisant des pièces auxiliaires

⚠ PRUDENCE

Risque d'accident

Les pièces auxiliaires ne doivent être employées que pour les utilisations prévues, telles qu'elles sont décrites dans le mode d'emploi correspondant.

Les conducteurs doivent être formés au maniement de ces pièces auxiliaires.

⚠ PRUDENCE

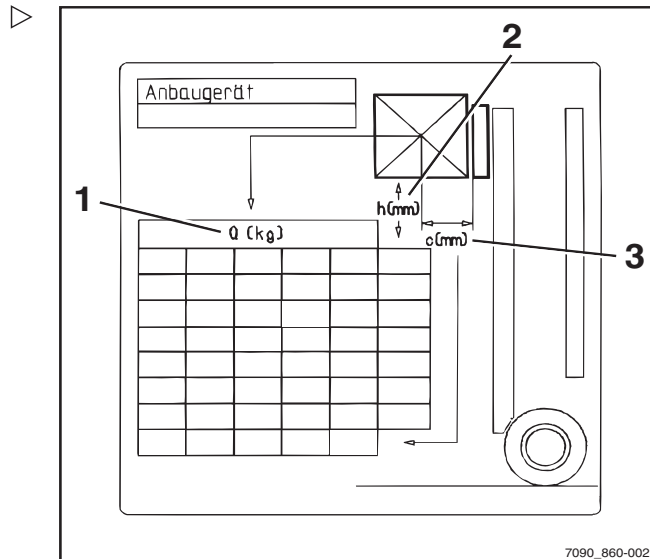
Risque d'accident

Les charges ne doivent être ramassées et transportées à l'aide des pièces auxiliaires que si elles sont solidement fixées. Lorsque c'est nécessaire, il convient en outre de sécuriser les charges contre tout glissement, roulement, chute, vacillement ou basculement. Noter que toute modification de la position du centre de gravité de la charge affectera la stabilité du chariot élévateur.

Contrôler les étiquettes de capacité de charge des pièces auxiliaires ou de l'association de pièces auxiliaires.

– Les étiquettes de capacité de charge indiquent les valeurs autorisées pour :

- La capacité de charge Q (en kg) (1)
- La hauteur de levage h (en mm) (2)
- La distance de charge C (en mm) (3)



Equipements auxiliaires

Allumage et extinction de l'éclairage

Feux de route

- Pour allumer le feu de stationnement, appuyer sur le bouton (1).

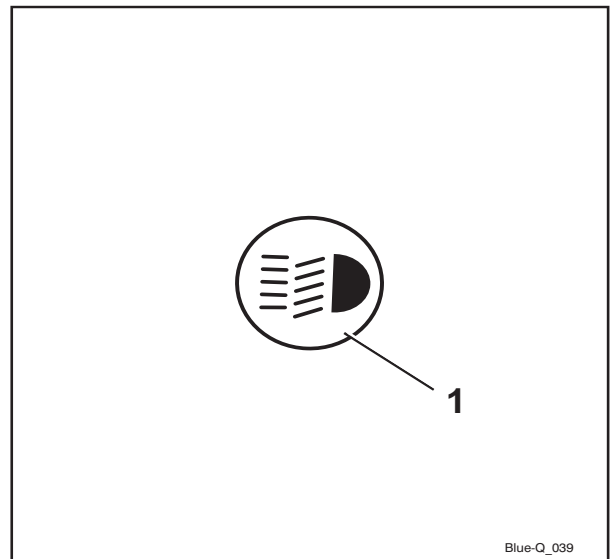
Les feux de position avant et les feux arrière s'allument.

- Pour allumer les phares, appuyer à nouveau sur le bouton (1).

Les phares s'allument en plus du feu de stationnement.

- Pour éteindre les feux de route, appuyer à nouveau sur le bouton (1).

Les feux de route s'éteignent.



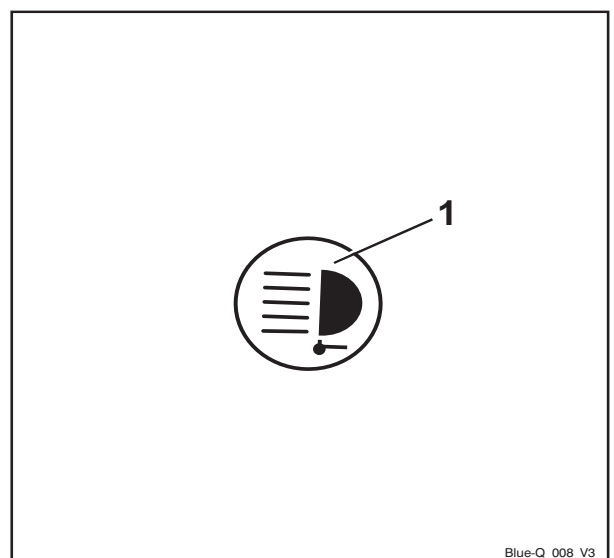
Phares de travail

- Pour allumer les phares de travail (avant et arrière), appuyer sur le bouton (1).

Les phares de travail s'allument.

- Pour éteindre les phares de travail, appuyer à nouveau sur le bouton (1).

Les phares de travail s'éteignent.



REMARQUE


Lorsque les phares de travail sont allumés dans les chariots avec équipement StVZO (réglementation allemande relative à la circulation routière) (variante), les éléments d'éclairage suivants du chariot sont également activés :


- *Eclairage arrière*
- *Feux de position*

Equipements auxiliaires

Activation et désactivation du phare de travail pour la marche arrière

Le phare de travail pour la marche arrière est fixé à l'arrière sur le protège-conducteur. Il fournit un éclairage optimal de la chaussée lorsque le chariot se déplace en marche arrière.

- Appuyer sur la softkey  (1).

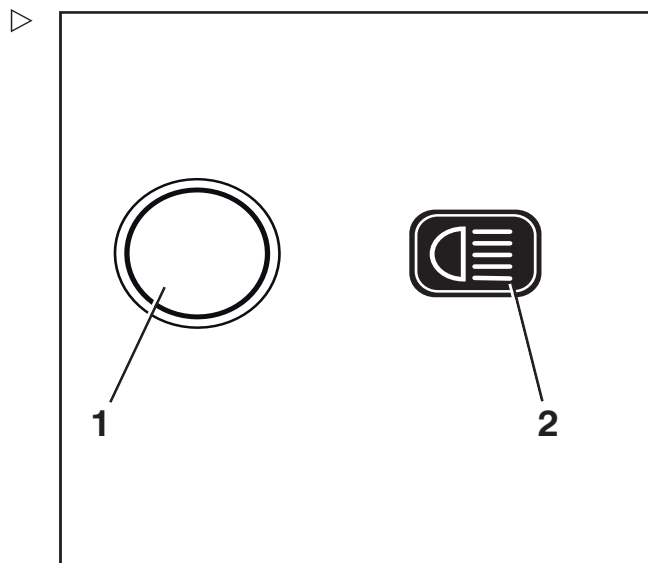
Le symbole  (2) s'affiche. Le phare de travail arrière ne s'allume pas encore.

- Mettre le sens de la marche en « Marche arrière ».

Le phare de travail arrière s'allume.


REMARQUE

Si le sens de la marche est défini sur « Marche avant », le phare de travail arrière s'éteint.




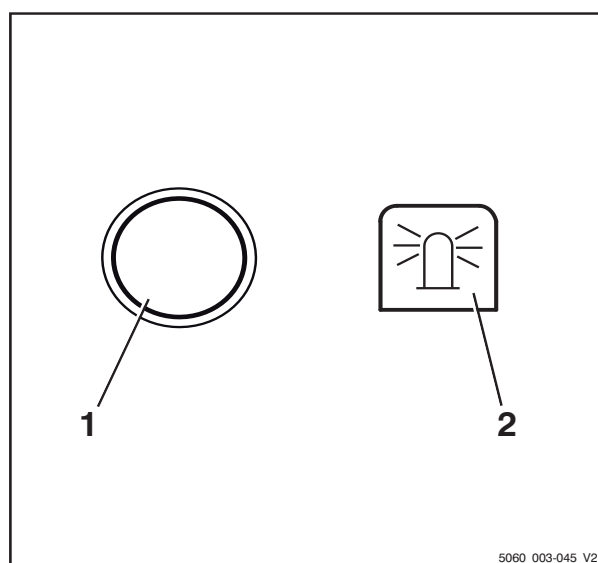
Allumage et extinction du gyrophare

- Appuyer sur la Softkey  (1) pour allumer le gyrophare. ▷

Le gyrophare est allumé. Le symbole  s'affiche.

- Pour éteindre le gyrophare, appuyer sur la Softkey .

Le gyrophare s'éteint. Le symbole  (2) s'affiche.



5060_003-045_V2

Mise en marche et arrêt du système des feux de détresse

- Pour allumer le système des feux de détresse, appuyer sur le bouton (1).

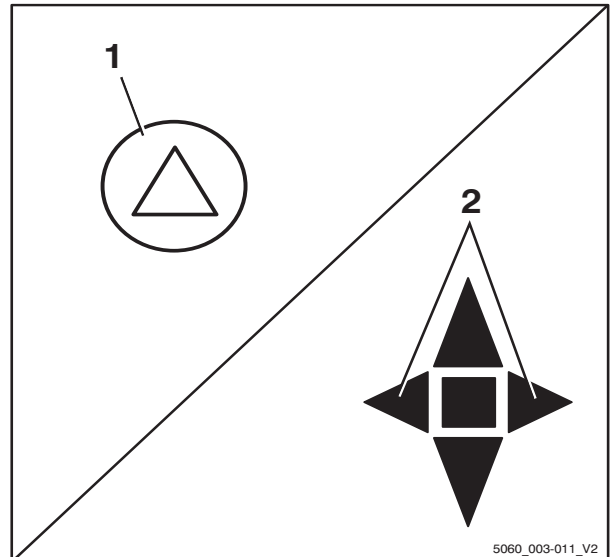
Tous les clignotants et les voyants de contrôle (2) clignotent.

- Pour éteindre système des feux de détresse, appuyer de nouveau sur le bouton (1).

Le système des feux de détresse s'éteint.

REMARQUE

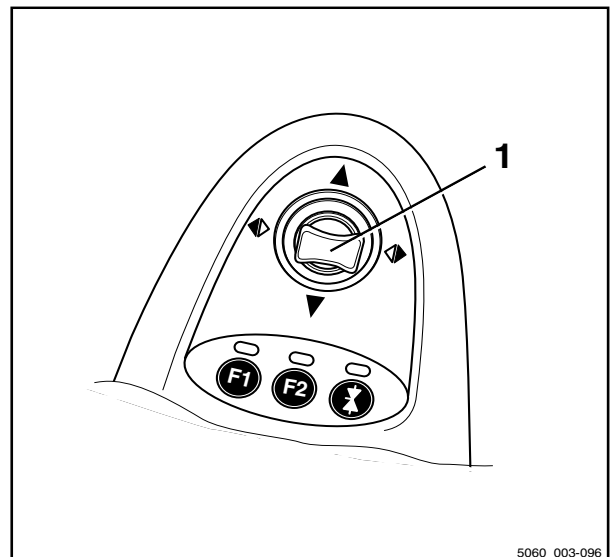
Pour allumer le système des feux de détresse sans mettre le contact à l'aide de l'interrupteur à clé, appuyer sur le bouton sans le relâcher pendant trois secondes.



Activation et désactivation des clignotants

Version à minilevier

- Allumer les clignotants en plaçant le levier transversal du sens de la marche / clignotant (1) vers la gauche ou vers la droite.



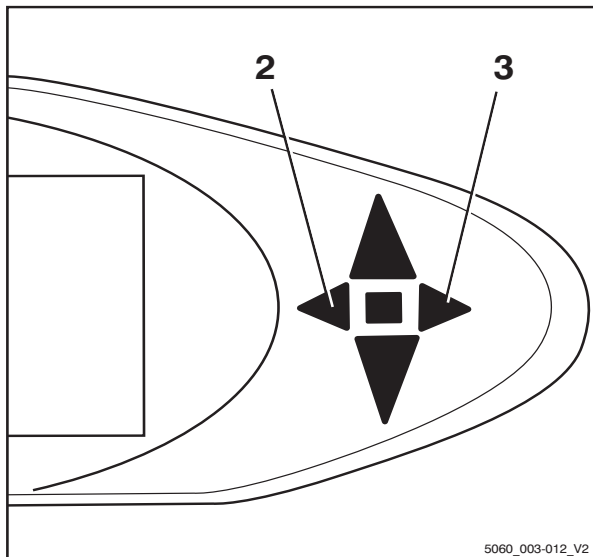
4

Fonctionnement

Equipements auxiliaires

Les clignotants et les affichages du clignotant correspondants (2) ou (3) clignotent. ▷

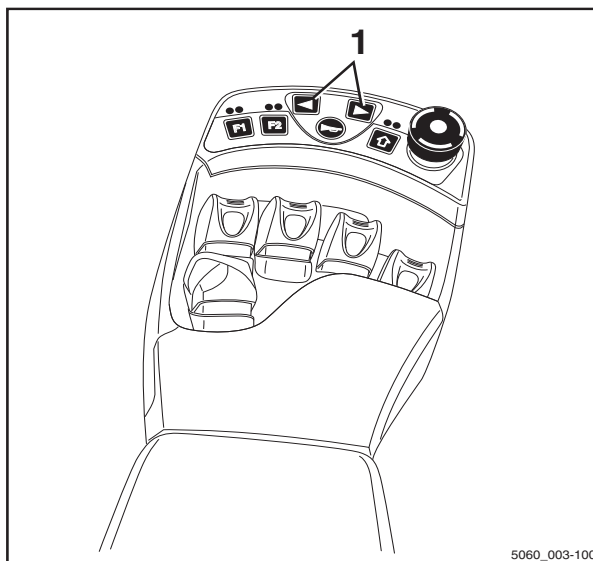
- Eteindre les clignotants en plaçant le levier transversal en position centrale.



5060_003-012_V2

Version Fingertip

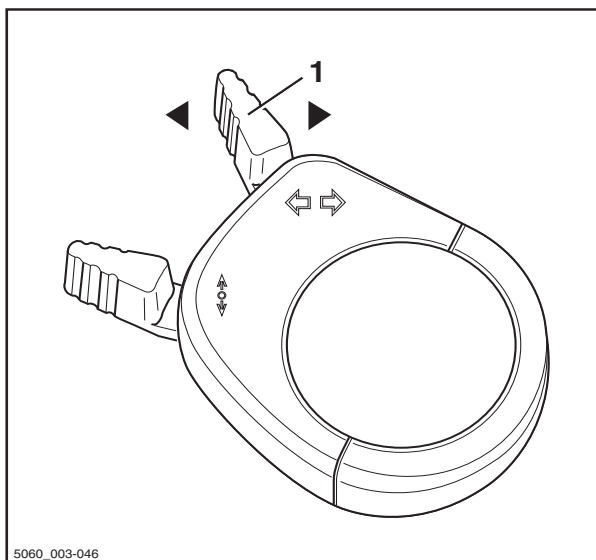
- Allumer les clignotants en actionnant le bouton de clignotant correspondant (1) vers la gauche ou la droite. ▷
- Eteindre les clignotants en actionnant l'autre bouton de clignotant.



5060_003-100

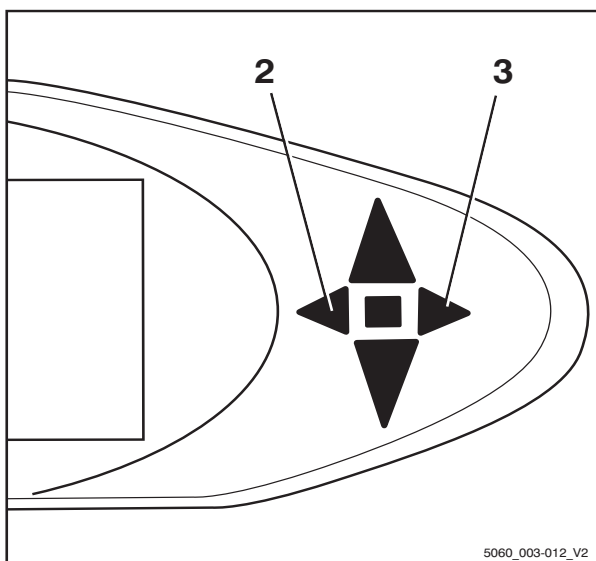
Version à mini-console

- Allumer les clignotants en déplaçant l'interrupteur de clignotant (1) vers la gauche ou la droite. ▷



- Les clignotants et les affichages du clignotant correspondants (2) ou (3) clignotent. ▷

- Eteindre les clignotants en plaçant l'interrupteur de clignotant en position centrale.

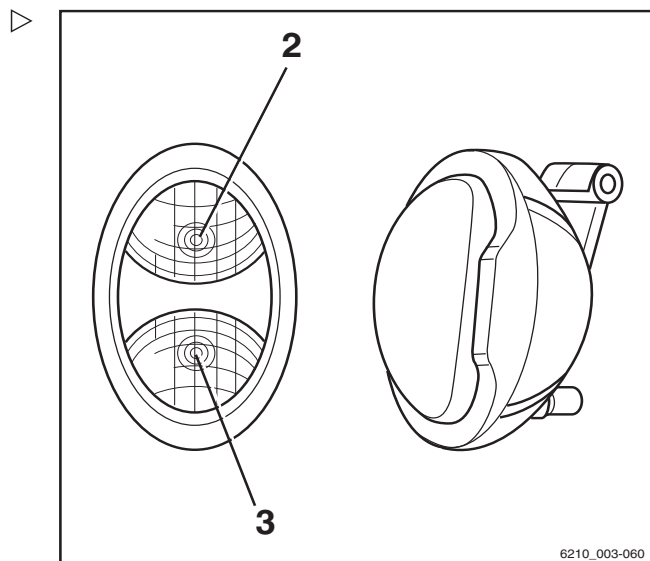


Equipements auxiliaires

Allumage et extinction des projecteurs de travail doubles.

Les projecteurs de travail doubles sont installés à l'avant gauche et droit du protégé-conducteur. Chaque projecteur de travail double comprend un projecteur de travail supérieur (2) et un projecteur de travail inférieur (3). Le projecteur de travail supérieur éclaire la zone de travail aux grandes hauteurs de levage, le projecteur de travail inférieur éclaire la zone de travail juste à l'avant du chariot.

Selon l'équipement, les projecteurs de travail supérieurs peuvent être allumés ou éteints de manière automatique ou manuelle.



Allumage et extinction manuels des projecteurs de travail supérieurs

i REMARQUE


Les phares de travail supérieurs peuvent être allumés ou éteints indépendamment des phares de travail inférieurs. Pour des informations sur l'allumage des phares de travail inférieurs, voir le chapitre « Allumage et extinction de l'éclairage ».


i REMARQUE

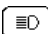
Cette fonction n'est pas disponible si le chariot est équipé d'un chauffage de lunette arrière.

- Tourner l'interrupteur à clé sur la position « I ».

- Appuyer sur la Softkey  (1) pour allumer les phares de travail. ▷

Les phares de travail sont allumés. Le symbole  s'affiche.

- Appuyer sur la Softkey  pour éteindre les phares de travail.

Les phares de travail sont éteints. Le symbole  s'affiche.

Allumage et extinction automatique des projecteurs de travail supérieurs

- Tourner l'interrupteur à clé sur la position « I ».
- Pour des informations sur l'allumage des phares de travail, voir le chapitre intitulé « Allumage et extinction de l'éclairage ».

Les projecteurs de travail inférieurs s'allument.

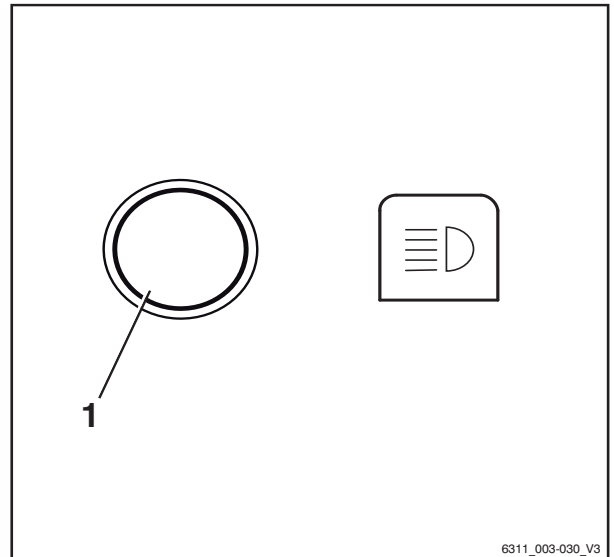
Les projecteurs de travail supérieurs s'allument automatiquement lorsque le mât élévateur est levé pendant au moins deux secondes.

REMARQUE

Pendant ces deux secondes, un maximum de deux levées peuvent être effectuées afin d'éviter que les phares de travail ne s'allument chaque fois qu'un réglage précis est réalisé. Si pendant ce délai plus de deux levées sont effectuées, les phares de travail supérieurs restent éteints.

REMARQUE

Les phares de travail supérieurs s'éteignent automatiquement lorsque le chariot se déplace pendant plus d'une seconde à une vitesse supérieure à 2,1 km/h.



6311_003-030_V3

Equipements auxiliaires

Allumage et extinction commandés par la hauteur de levage des projecteurs de travail supérieurs

REMARQUE

Cet équipement est disponible uniquement si un contacteur d'approche est installé sur le mât élévateur afin d'enregistrer une hauteur de levage particulière du tablier élévateur sur le mât élévateur.

- Tourner l'interrupteur à clé sur la position « I ».
- Allumer les phares de travail

Les projecteurs de travail inférieurs s'allument.

Les projecteurs de travail supérieurs sont allumés par le contacteur d'approche lorsque le tablier élévateur atteint ou dépasse la hauteur de levage prédéfinie.

Les projecteurs de travail supérieurs sont éteints par le contacteur d'approche lorsque le tablier élévateur passe en dessous de la hauteur de levage prédéfinie.

ATTENTION

Risque de dégâts au composant par collision si le réglage du contacteur d'approche est incorrect.

- Le contacteur d'approche peut être réglé par du personnel qualifié.
- Si nécessaire, informer le centre d'entretien agréé.

STILL SafetyLight (variante)



⚠ PRUDENCE

Danger de lésions oculaires si le regard est dirigé vers le STILL SafetyLight.

Ne pas diriger le regard vers le STILL SafetyLight.

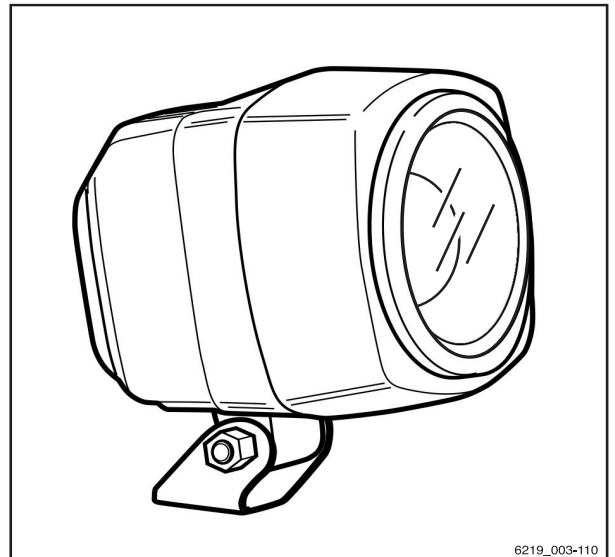
Le STILL SafetyLight est un signal d'avertissement visuel conçu la détection précoce des chariots dans les zones de conduite avec visibilité réduite (par ex. les voies de circulation, les rayonnages élevés), ainsi qu'aux intersections sans visibilité. Le STILL SafetyLight est monté sur un support sur le protège-conducteur de telle manière qu'il n'est pas affecté par les secousses ou les vibrations. Le STILL SafetyLight projette un ou plusieurs points lumineux bleu clair devant ou derrière le chariot pour avertir autrui de l'approche du chariot. Plusieurs points lumineux sont projetés sous forme de chenillard de lumière. Le chenillard de lumière indique l'emplacement du chariot et son sens de la marche.

Selon la configuration du chariot, le STILL SafetyLight s'allume automatiquement lorsque le chariot est en mouvement. Le STILL SafetyLight peut également être allumé et éteint sur l'unité d'affichage et de commande.

- Pour ce faire, appuyer sur le bouton correspondant.

i REMARQUE

Si le chariot est utilisé sur la voie publique, le STILL SafetyLight doit être désactivé.



6219_003-110

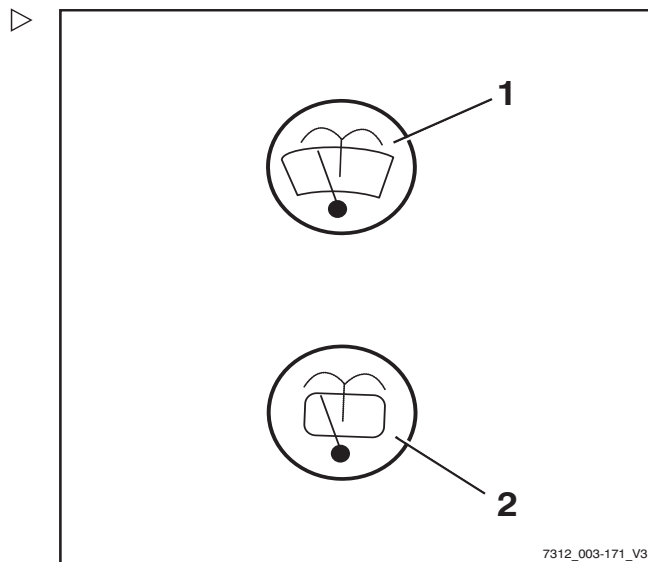
Equipements auxiliaires

Fonctionnement de l'essuie-glace/lave-glace

- Appuyer sur le bouton (1) pour actionner l'essuie-glace/lave-glace avant (variante)
- Appuyer sur le bouton (2) pour actionner l'essuie-glace/lave-glace arrière (variante)

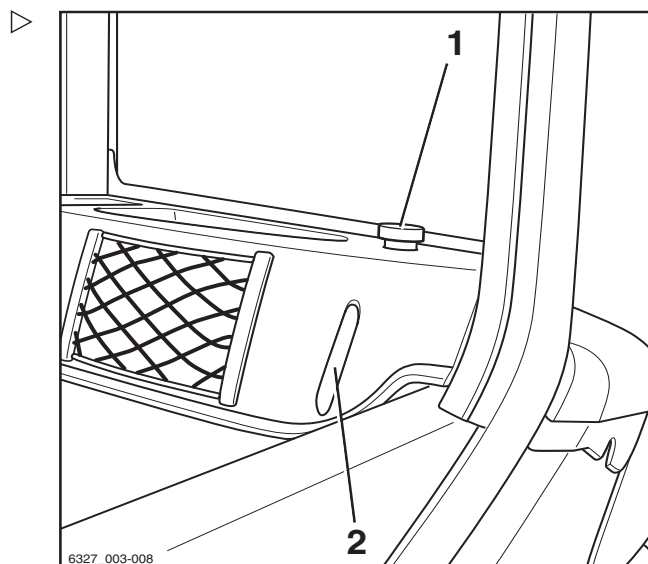
Des appuis répétés sur le bouton correspondant basculent d'un niveau de fonctionnement à l'autre, dans la séquence spécifiée ci-dessous.

Commande de bouton	Niveau de fonctionnement
	Arrêt
1ère pression	allumé
2ème pression	Intervalle
3ème pression + maintien	Lave-glace
4ème pression	Arrêt



Remplissage du lave-glace

- Ouvrir le couvercle de fermeture (1) du lave-glace (variante).
- Remplir le réservoir du lave-glace (2) avec du liquide de lave-glace contenant de l'antigel conformément au tableau d'entretien (voir ⇒ Chapitre « Tableau d'entretien », p. 5-409).



⚠ ATTENTION

Le gel peut endommager les composants.

L'eau se dilate lorsqu'elle gèle. Si le lave-glace (variante) ne contient pas d'antigel, l'accumulation de glace en conditions de gel peut endommager le système.

- Toujours utiliser un liquide de lave-glace contenant de l'antigel.

- Fermer le couvercle de fermeture.
- Faire fonctionner le lave-glace jusqu'à ce que le liquide soit projeté par les gicleurs.



FleetManager (variante)

FleetManager est une variante d'équipement pouvant être montée sur le chariot dans différentes versions. La description et les informations de fonctionnement se trouvent dans la notice d'instructions des versions de FleetManager correspondantes.

Reconnaissance des chocs (variante)

La reconnaissance des chocs est une variante d'équipement du FleetManager (variante) pour laquelle un capteur d'accélération est installé sur le chariot. Le capteur d'accélération enregistre les données d'accélération ou de décélération rapide du chariot, par ex. en cas d'accident. Ces données peuvent être lues électroniquement et évaluées.

- Pour toute question, contacter un centre d'entretien agréé.

Systèmes de retenue de l'opérateur (variantes)

Différents systèmes de retenue de l'opérateur sont disponibles comme variantes pour ce chariot. La description et le fonctionnement de ces systèmes se trouvent dans la notice d'instructions séparée « Systèmes de retenue de l'opérateur ».

Equipements auxiliaires

Capteur de plafond (variante)

Description

Le capteur de plafond (1) sur le protège-conducteur est un système d'assistance qui réduit automatiquement la vitesse de conduite du chariot dans des halls. Cependant, ce système d'assistance ne décharge pas le conducteur de la responsabilité de respecter les limitations de vitesse sur les locaux de l'entreprise.

Selon la configuration du système, le capteur de plafond peut détecter les structures aériennes au-dessus du chariot sur une hauteur de 2 m à 24 m au-dessus du capteur.

Utilisation du système capteur de plafond

Les conducteurs doivent être formés par l'exploitant à l'utilisation du système capteur de plafond.

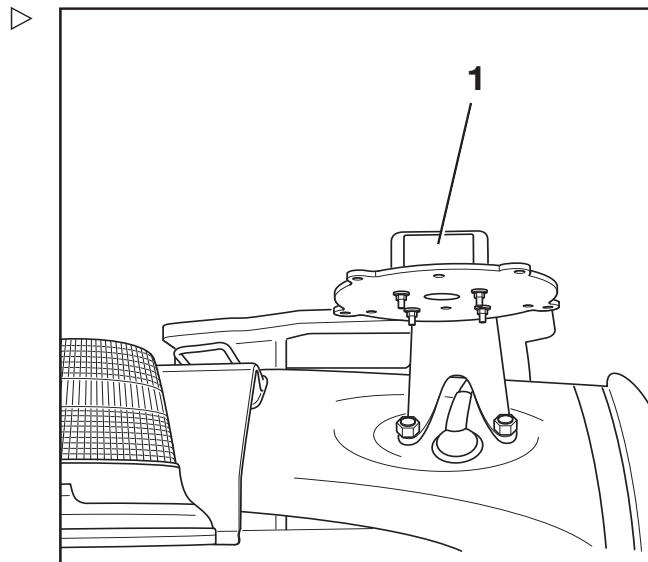
Lorsque le conducteur pénètre dans un hall pour la première fois au début du travail, il doit s'assurer que le système capteur de plafond fonctionne correctement. Même lorsqu'un système capteur de plafond est installé, le conducteur doit aussi vérifier régulièrement l'indicateur de vitesse sur l'unité d'affichage et de commande pour s'assurer qu'il ne dépasse pas la vitesse maximale autorisée dans l'environnement actuel.

- **Entrée dans un hall**

Le système de détection de plafond détecte automatiquement l'entrée du chariot dans un hall. Le système ralentit alors le chariot jusqu'à la vitesse maximale définie pour le hall.

- **Sortie d'un hall**

Si le chariot ressort du hall, le système de détection de plafond autorise à nouveau la vitesse maximale définie pour les zones à l'extérieur du hall. En raison de la portée du capteur, il est possible que cela n'ait pas lieu avant que le chariot ne se soit éloigné de quelques mètres de la sortie du hall. Avant que le chariot soit capable d'accélérer jusqu'à la vitesse maximale autorisée pour les zones extérieures, il



est toujours nécessaire de déverrouiller la limitation de vitesse. Pour ce faire, lâcher brièvement l'accélérateur puis l'actionner à nouveau.

- **Mise en marche du chariot dans un hall**

Si le chariot est mis en marche dans un hall, le système de détection de plafond détecte le plafond du hall et réduit la vitesse de conduite à la vitesse maximale définie pour les halls.

Limitations possibles de la reconnaissance d'objets

- Si le chariot passe sous des structures aériennes de plus grand taille à l'extérieur, telles qu'un pont pour piétons par exemple, le système capteur de plafond peut interpréter cette structure comme un plafond de hall et réduire la vitesse maximale.
- Dans de rares cas, il peut arriver que le système capteur de plafond ne reconnaisse pas le plafond et donc ne réduise pas la vitesse. Cela peut se produire si les signaux du capteur sont insuffisamment réfléchis en raison de la géométrie du plafond ; par exemple en présence de zones vitrées à un angle de 45°.

En de tels cas, il est nécessaire de régler la sensibilité et la portée du système capteur de plafond. Pour de plus amples informations, consulter le chapitre suivant.

Modification des réglages du capteur

Le système capteur de plafond est fourni par STILL avec les réglages d'usine suivants :

Sensibilité : **Haute**

Hauteur de plafond : **24 m**

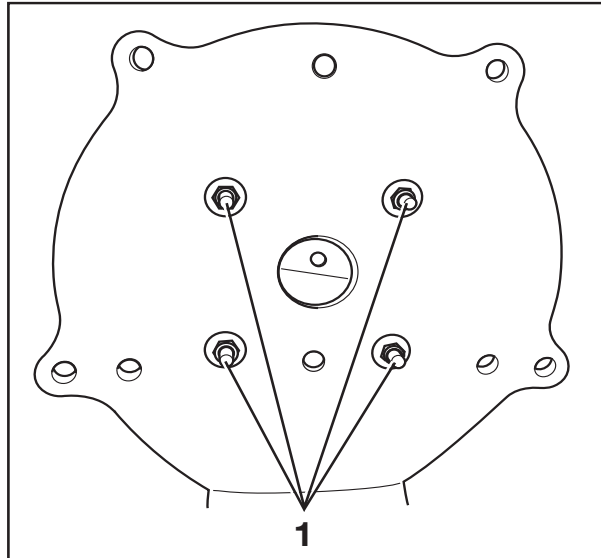
- Tirer le câble de connexion du capteur.

4

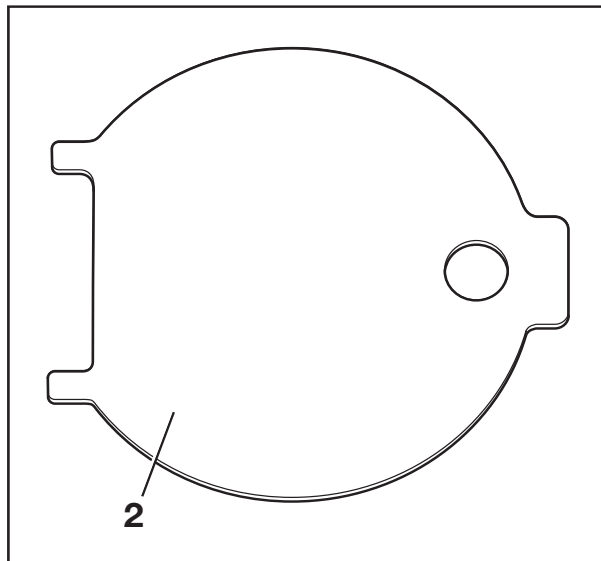
Fonctionnement

Equipements auxiliaires

- Sur le dessous de la plaque de montage sur le protège-conducteur, desserrer les quatre écrous (1) sur le capteur. ▷
- Retirer le capteur avec précaution.



- A l'aide de la clé fournie (2), ouvrir le boîtier du capteur afin d'accéder aux interrupteurs DIP. ▷



Fonctionnement

4

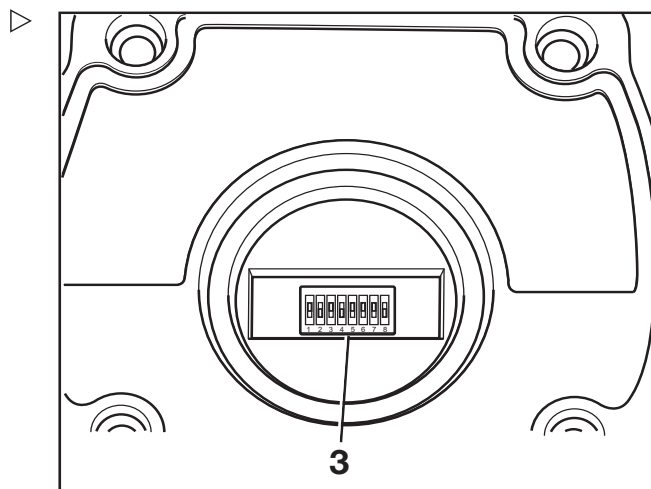
Equipements auxiliaires

- Au moyen des interrupteurs DIP « 1 » à « 5 » (3), régler la portée et la sensibilité du capteur. Les interrupteurs DIP peuvent être réglés à l'aide d'un petit tournevis.

ATTENTION

Les réglages des interrupteurs DIP « 6 » à « 8 » sont les réglages d'usine du fabricant.

Ils ne doivent **pas** être modifiés.



Réglages d'usine du fabricant - ne pas modifier

Interrupteur DIP		
6	7	8
1	1	0

Les réglages possibles des interrupteurs DIP « 1 » à « 5 » sont indiqués dans les tableaux suivants :

Interrupteur DIP			Portée
1	2	3	
0	0	0	2 m
0	0	1	3 m
0	1	0	4 m
0	1	1	6 m
1	0	0	8 m
1	0	1	12 m
1	1	0	16 m
1	1	1	24 m

4	5	Sensibilité
0	0	Très haute
0	1	Haute
1	0	Moyen
1	1	Basse

Equipements auxiliaires

Le faisceau du capteur a différents angles, en fonction de la combinaison définie pour la portée et la sensibilité. Voir le tableau suivant :

Sensibilité	Portée	Angle du faisceau
Bas (1)	2 m	22,5°
	4 m	22,5°
	8 m	20°
	16 m	15°
	24 m	5°
Moyen (2)	2 m	35°
	4 m	30°
	8 m	25°
	16 m	22,5°
	24 m	10°

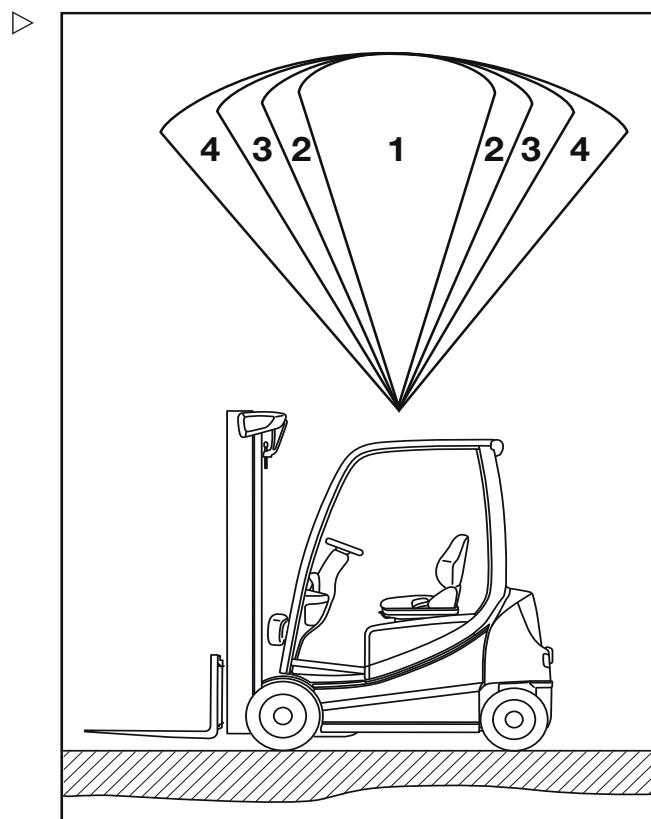
Sensibilité	Portée	Angle du faisceau
Elevé (3)	2 m	42°
	4 m	33°
	8 m	22,5°
	16 m	20°
	24 m	15°
Très élevé (4)	2 m	45°
	4 m	43°
	8 m	30°
	16 m	22,5°
	24 m	18°

Fonctionnement

4

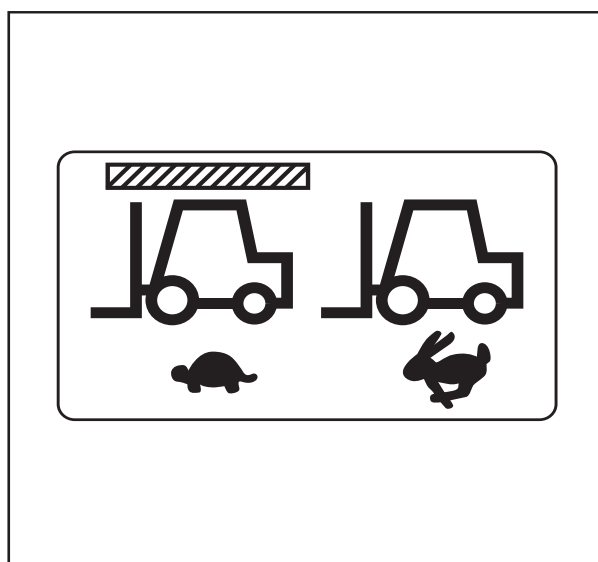
Equipements auxiliaires

Représentation de l'angle du faisceau en fonction de la sensibilité définie pour le capteur, de (1) « basse » à (4) « très haute ».



Etiquetage supplémentaire

Etiquette adhésive à côté de l'unité d'affichage et de commande



Cabine

Cabine

Ouverture de la porte de cabine

⚠ DANGER

Il existe un risque de dommages par collision si la porte de cabine s'ouvre pendant la conduite.

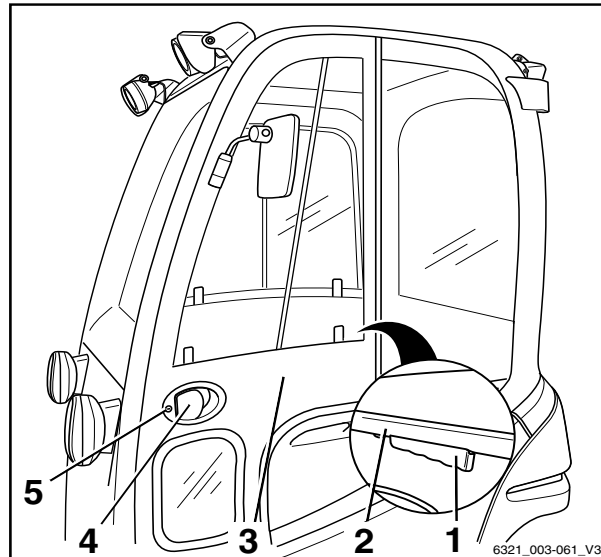
- La porte de cabine doit être bien enclenchée à la position du taquet.

Ouverture de la porte de cabine depuis l'extérieur :

- Insérer la clé dans la serrure de porte (5), déverrouiller puis retirer la clé. ▷
- Tirer la poignée de la porte (4) puis libérer la serrure de porte.
- Ouvrir la porte de cabine (3) en tirant vers l'extérieur.

Ouverture de la porte de cabine depuis l'intérieur :

- Saisir le guidon (2) et le cliquet (1).
- Enfoncer le cliquet puis pousser la porte de cabine vers l'extérieur.



Fermeture de la porte de cabine

⚠ DANGER

Il existe un risque de dégâts par collision si la porte de cabine s'ouvre pendant la conduite.

- La porte de cabine doit être bien verrouillée en position enclenchée.

Ouverture des vitres latérales

⚠ PRUDENCE

Il existe un risque d'écrasement entre le cadre de la fenêtre et la vitre latérale si celle-ci glisse accidentellement pendant la conduite.

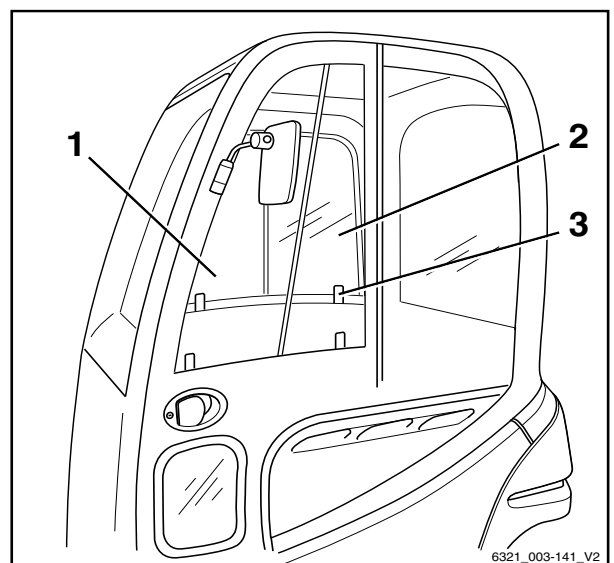
- S'assurer que la poignée s'enclenche bien dans l'emplacement de butée correspondant.

Ouverture de la vitre latérale arrière :

- Appuyer sur la poignée (3) et faire glisser la vitre latérale arrière (2) vers l'avant.

Ouverture de la vitre latérale avant :

La vitre latérale avant (1) s'ouvre comme la vitre latérale arrière.



Fermeture des vitres latérales

⚠ PRUDENCE

Il existe un risque d'écrasement entre le cadre de la fenêtre et la vitre latérale si celle-ci glisse accidentellement pendant la conduite.

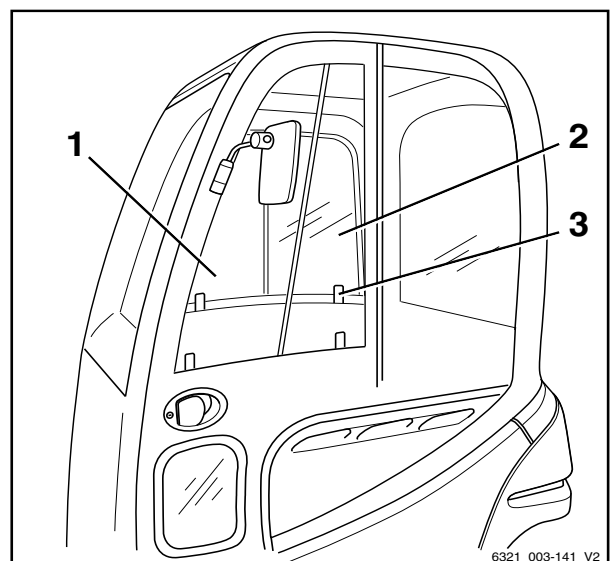
- S'assurer que la poignée s'enclenche bien dans l'emplacement de butée correspondant.

Fermeture de la vitre latérale arrière :

- Appuyer sur la poignée (3) et tirer la vitre latérale arrière (2) vers l'arrière.

Fermeture de la vitre latérale avant :

La vitre latérale avant (1) se ferme comme la vitre latérale arrière.

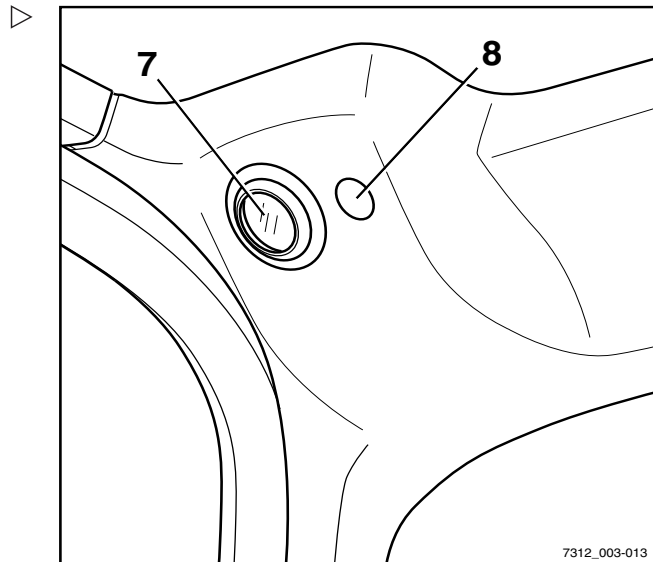


4

Fonctionnement

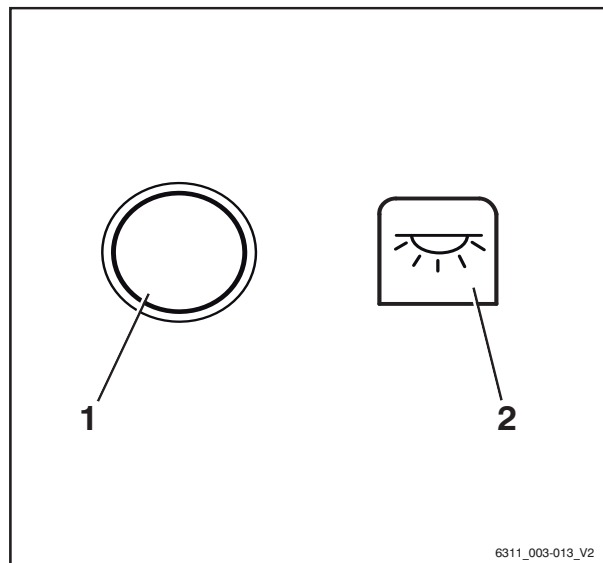
Cabine

Fonctionnement de l'éclairage intérieur




- Allumer ou éteindre l'éclairage intérieur (7) à l'aide de l'interrupteur (8) ou du bouton (1).

Le symbole d'« éclairage intérieur » (2) s'affiche à l'écran.




Fonctionnement du chauffage de lunette arrière

- Appuyer sur la Softkey  (1) pour allumer le chauffage de lunette arrière. ▷

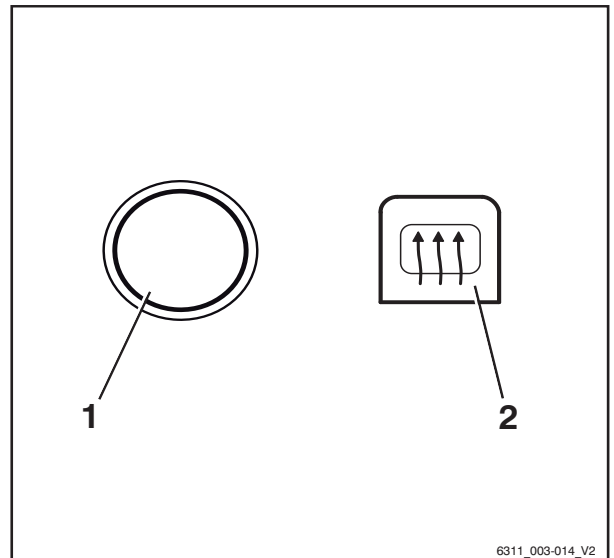
Le chauffage de lunette arrière est allumé. Le symbole  s'affiche.

- Appuyer sur la Softkey  (1) pour éteindre le chauffage de lunette arrière.

Le chauffage de lunette arrière est désactivé. Le symbole  (2) s'affiche.

REMARQUE

Le chauffage de lunette arrière s'éteint automatiquement après 10 minutes environ.



6311_003-014_V2

Radio (variante)

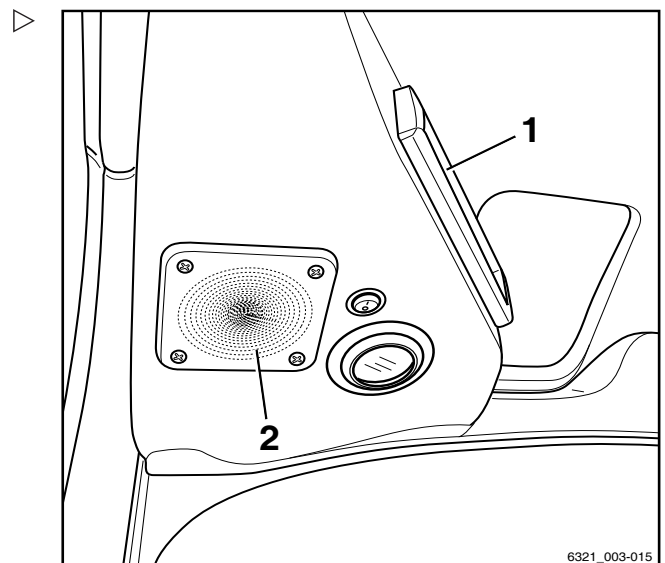
La radio (1) et les haut-parleurs (2) sont une variante d'équipement. Si le chariot est équipé d'une radio et de haut-parleurs, ceux-ci sont intégrés dans l'habillage de toit.

La description et le fonctionnement peuvent être trouvés dans la notice d'instructions séparée de la radio.

PRUDENCE

L'attention du conducteur est défavorablement affectée par le fonctionnement de la radio ou de son écoute à un volume excessif en conduisant ou en manipulant des charges. Risque d'accident

- Ne pas utiliser la radio en conduisant ou en manipulant des charges.
- Régler le volume de la radio de sorte à pouvoir entendre les signaux d'avertissement.



6321_003-015

Cabine

Système de chauffage (variante)

Mise en marche de la soufflerie et du système de chauffage



⚠ DANGER

En faisant entrer dans la cabine fermée de l'air fortement pollué, il y a un danger d'empoisonnement.

Le chauffage ne doit pas fonctionner à proximité des surfaces de stockage ou équivalentes dans lesquelles des vapeurs ou de la poussière (par exemple charbon, poussière de bois ou grain) peuvent se former.



⚠ DANGER

Il y a un risque d'explosion en raison des gaz diffusés ou risquant d'exploser du fait de la chaleur.

- Ne pas exposer des vaporisateurs ou des cartouches de gaz au flux d'air chaud.

- Tourner l'interrupteur de la soufflerie (1) dans le sens des aiguilles d'une montre jusqu'à la position de soufflerie désirée.

La soufflerie fonctionne à la vitesse choisie par l'interrupteur de la soufflerie (1).

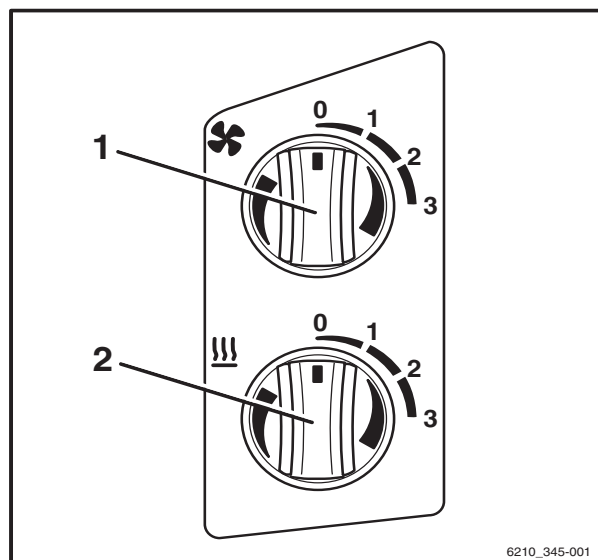


⚠ DANGER

Le système de chauffage surchauffe si l'air chaud ne peut pas s'en échapper. Risque d'incendie.

Le système de chauffage peut seulement être allumé si la soufflerie fonctionne et si le système de chauffage n'est pas recouvert par des objets (comme une veste ou une couverture).

- Toujours allumer la soufflerie en premier.
- Ne pas allumer le système de chauffage tant que la soufflerie n'est pas allumée.
- Retirer les objets loin du système de chauffage ou des bouches d'aération.



6210_345-001



⚠ DANGER

Le carter du système de chauffage peut devenir très chaud lorsque le système de chauffage fonctionne. Il existe un risque de brûlures en cas de contact.

- Ne pas toucher le carter du système de chauffage pendant le fonctionnement.
- Toucher seulement les interrupteurs fournis.

- Tourner l'interrupteur de réglage du chauffage (2) dans le sens des aiguilles d'une montre au niveau de chauffage désiré.

Le système de chauffage fonctionne. L'air est chauffé selon le réglage effectué à l'aide de l'interrupteur de réglage du chauffage (2).

Sélection des différents réglages de la soufflante

Réglage de la soufflante sur un débit faible :

- Régler l'interrupteur de la soufflante (1) sur le niveau 1.

Réglage de la soufflante sur un débit moyen :

- Régler l'interrupteur de la soufflante (1) sur le niveau 2.

Réglage de la soufflante sur un débit fort :

- Régler l'interrupteur de la soufflante (1) sur le niveau 3.

Réglage des différents niveaux de chauffage

Régler le système de chauffage sur faible (50 %) :

- Régler l'interrupteur de niveau de chauffage (2) sur le niveau 1.

Régler le système de chauffage sur moyen (75 %) :

- Régler l'interrupteur de niveau de chauffage (2) sur le niveau 2.

Régler le système de chauffage sur fort (100 %) :

4

Fonctionnement

Cabine

- Régler l'interrupteur de niveau de chauffage (2) sur le niveau 3.

Eteindre le système de chauffage et la soufflerie



⚠ DANGER

Le système de chauffage surchauffe si l'air chaud ne peut pas s'en échapper. Risque d'incendie.

La soufflerie peut être éteinte uniquement si le système de chauffage est éteint.

- Toujours éteindre le système de chauffage en premier.
- Eteindre la soufflerie uniquement lorsque le système de chauffage est coupé.

- Tourner l'interrupteur de réglage du chauffage (2) dans le sens inverse des aiguilles d'une montre, jusqu'au niveau de chauffage 0.

Le système de chauffage est en panne.

- Tourner l'interrupteur de la soufflerie (1) dans le sens inverse des aiguilles d'une montre jusqu'à la position de soufflerie 0.

La soufflerie est en panne.

Remplacer les fusibles



⚠ DANGER

L'utilisation de fusibles inadaptés peut entraîner des courts-circuits. Risque d'incendie.

- N'utiliser que des fusibles avec le courant nominal prescrit ; voir ⇒ Chapitre « Remplacement des fusibles », p. 5-424.

Vitre de toit pivotante (variante)

⚠ PRUDENCE

Risque d'écrasement

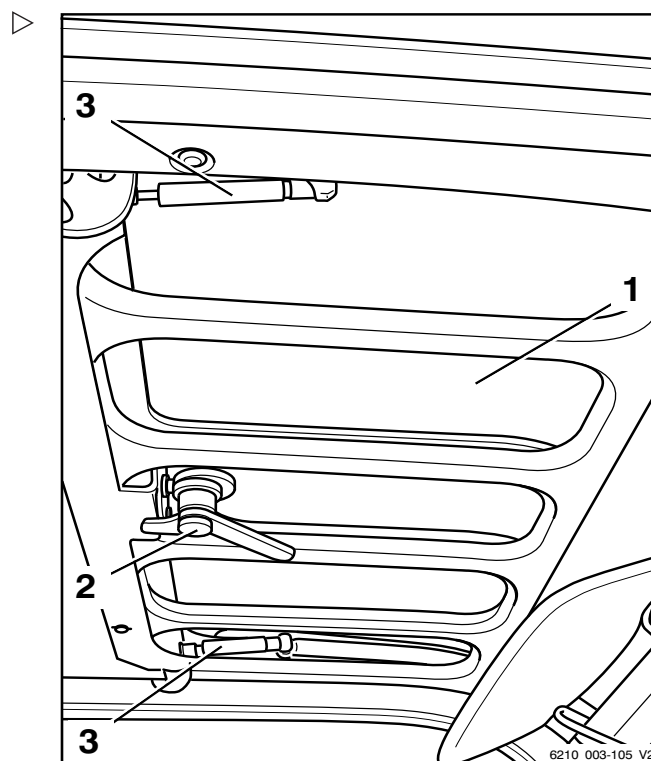
- En fermant la vitre de toit, ne pas passer la main entre la vitre de toit et le protégé-conducteur.
- Ne pas essayer de toucher les composants lors de la fermeture.

La vitre de toit pivotante (1) est une variante d'équipement.

- Pour déverrouiller et ouvrir la fenêtre de toit, tourner la poignée (2) dans le sens antihoraire et l'utiliser pour pousser la vitre de toit vers le haut.

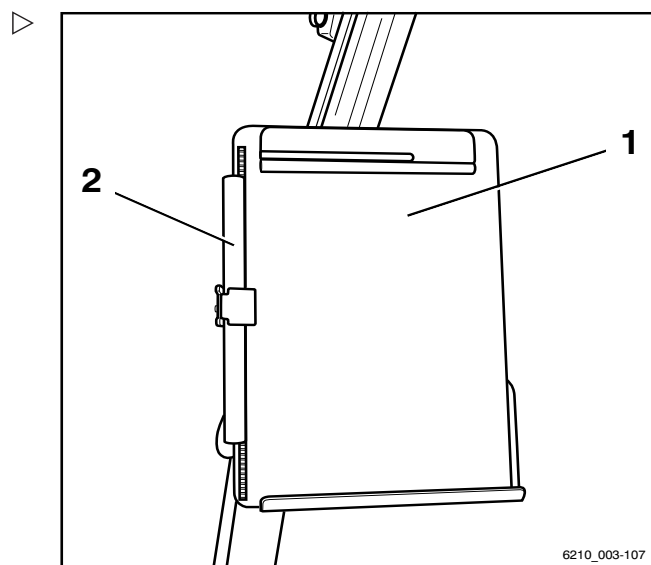
La vitre de toit est maintenue ouverte par des ressorts à gaz (3).

- Pour fermer et verrouiller la vitre de toit, la tirer vers le bas à l'aide de la poignée et tourner la poignée dans le sens horaire.



Ecritoire (variante)

L'écritoire (1) avec lumière de lecture (2) est une variante d'équipement.



Utilisation de la remorque

Utilisation de la remorque

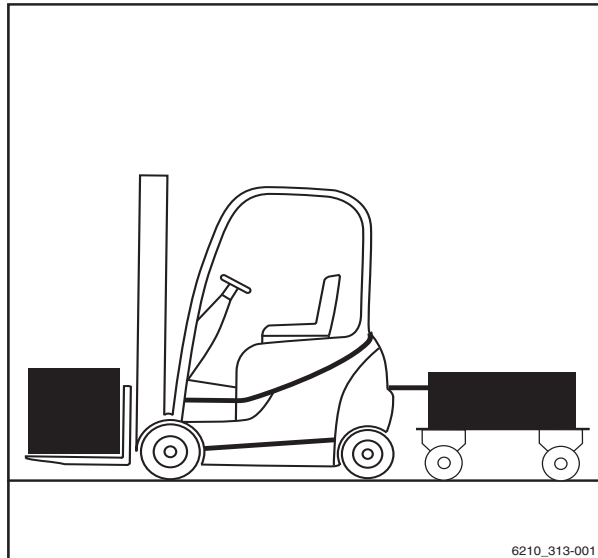
Charge remorquée

⚠ DANGER

Il existe un risque d'accident accru lors de l'utilisation d'une remorque.

L'utilisation d'une remorque modifie les caractéristiques de manipulation du chariot. Lors du remorquage, utiliser le chariot de façon que le train de remorques puisse être conduit en toute sécurité et freiné à tout moment. La vitesse maximale autorisée pour le remorquage est de 5 km/h.

- Ne pas dépasser la vitesse autorisée de 5 km/h.
- Ne pas atteler le chariot élévateur devant des véhicules sur rail.
- Le chariot ne doit pas être utilisé pour pousser un véhicule quel qu'il soit.
- Il doit être possible de conduire et de freiner en permanence.



6210_313-001

⚠ ATTENTION

Risque de dommages aux composants :

La charge remorquée maximale pour un remorquage occasionnel est la capacité nominale spécifiée sur la plaque constructeur. Une surcharge peut provoquer des dommages aux composants du chariot. La somme de la charge remorquée réelle et de la charge réelle sur la fourche ne doit pas dépasser la capacité nominale. Si la charge remorquée réelle correspond à la capacité nominale du chariot, aucune charge ne peut être transportée en même temps sur la fourche. La charge peut être distribuée entre la fourche et la remorque.

- Vérifier la répartition du poids et effectuer les ajustements nécessaires pour correspondre à la capacité nominale.
- Respecter la valeur de rigidité permise du crochet d'attelage.

⚠ ATTENTION

Risque d'endommagement des composants :

La charge remorquée maximale ne s'applique qu'à des remorques sans freinage tractées sur une surface plane (déviations maximales +/- 1 %) et sur un sol dur. En cas de remorquage sur une rampe, la charge remorquée doit être réduite. Si nécessaire, notifier le centre d'entretien agréé des conditions d'application. Le centre d'entretien fournira les données requises.

- Informer le centre d'entretien agréé.

⚠ ATTENTION

Risque de dommages aux composants :

L'utilisation d'un poids auxiliaire est interdite.

- Ne pas utiliser de remorques dont les timons sont supportés par le crochet d'attelage.

Ce chariot convient au remorquage occasionnel de remorques. Si le chariot est équipé d'un dispositif de remorquage, ce remorquage occasionnel ne doit pas dépasser 2 % du temps de fonctionnement quotidien. Si le chariot doit être utilisé régulièrement à des fins de remorquage, demander conseil au fabricant.

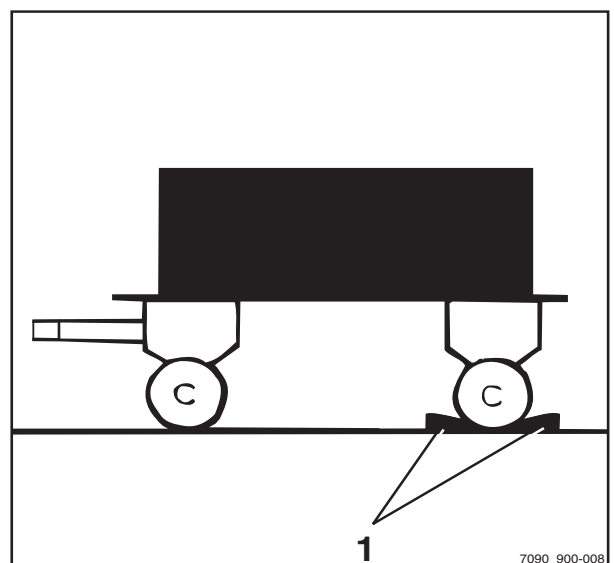
Boulon d'accouplement dans le contrepoids

Attelage de la remorque

⚠ DANGER

Quitter brièvement le chariot pour coupler ou désaccoupler la remorque peut entraîner un danger de mort dû au chariot qui risque de rouler et de vous écraser.

- Serrer le frein de stationnement.
 - Abaisser les fourches jusqu'au sol.
 - Tourner l'interrupteur à clé en position OFF puis retirer la clé.
-
- Prendre des mesures pour immobiliser la remorque, par exemple en utilisant des cales de roue (1).



7090_900-008

4

Fonctionnement

Utilisation de la remorque

- Enfoncer le boulon d'accouplement (2), le tourner de 90° et le retirer.
- Régler la hauteur du timon.

⚠ DANGER

Des personnes peuvent se trouver coincées entre le chariot et la remorque.

Lors de l'accouplement, s'assurer que personne ne se trouve entre le chariot et la remorque.

- Reculer lentement le chariot.
- En reculant le chariot, introduire le timon dans l'évidement (3) du contrepoids.

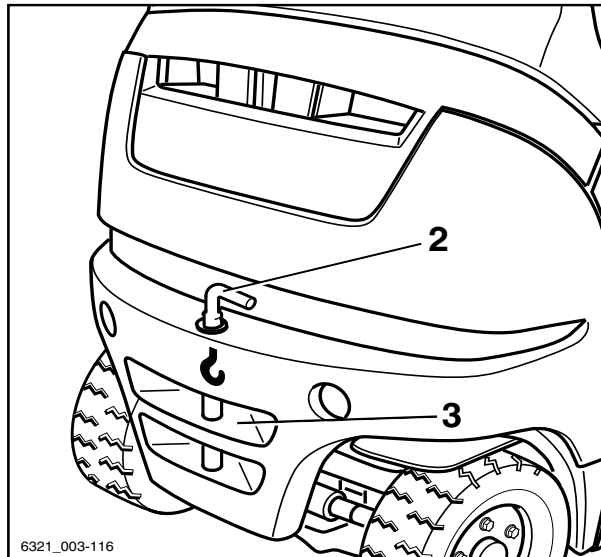
⚠ DANGER

En cas de perte ou de destruction du boulon d'accouplement ou de la douille de fixation pendant le remorquage, la remorque se détache et devient incontrôlable. Ceci entraîne un risque d'accident.

- N'utiliser que des boulons d'accouplement d'origine soigneusement vérifiés.
- Veiller à ce que le boulon d'accouplement soit correctement inséré et fixé.
- Insérer le boulon d'accouplement dans le contrepoids, l'enfoncer contre la pression du ressort et le tourner de 90° (le boulon d'accouplement est verrouillé dans cette position).
- Retirer tous les dispositifs utilisés pour immobiliser la remorque.

Dételage de la remorque

- Prendre des mesures pour immobiliser la remorque, par exemple en utilisant des cales de roue.

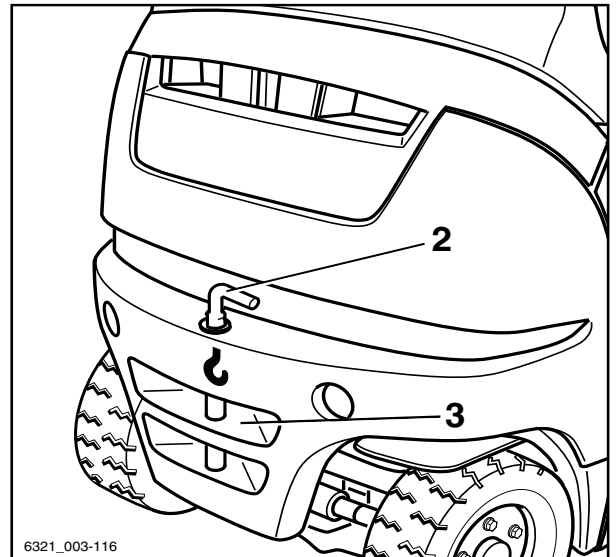


Fonctionnement

4

Utilisation de la remorque

- Enfoncer le boulon d'accouplement (2), le tourner de 90° et le retirer.
- Déplacer lentement le chariot vers l'avant et guider l'oeillet de la barre de remorquage complètement hors du contrepoids.
- Insérer le boulon d'accouplement dans le contrepoids, l'enfoncer contre la pression du ressort et le tourner de 90° (le boulon d'accouplement est verrouillé dans cette position).



Crochet d'attelage automatique

⚠ DANGER

Des personnes peuvent se trouver coincées entre le chariot et la remorque.

Lors de l'accouplement, s'assurer que personne ne se trouve entre le chariot et la remorque.

⚠ DANGER

Ne jamais soulever le chariot à l'aide d'un cric ou d'une grue par le crochet d'attelage. Le crochet d'attelage n'est pas conçu pour cela et pourrait s'en trouver déformé ou endommagé. Ceci pourrait entraîner la chute du chariot, avec des conséquences potentiellement mortelles.

- Utiliser le crochet d'attelage seulement pour remorquer.
- Pour un levage au cric et un chargement par grue, utiliser uniquement les points de levée désignés.

⚠ DANGER

Le crochet d'attelage n'est pas conçu pour soutenir des charges et pourrait s'en trouver déformé ou détruit. Ceci pourrait entraîner la chute de la charge supportée, avec des conséquences potentiellement mortelles.

- Le crochet d'attelage ne doit subir que des charges horizontales, c.-à-d. que le timon doit être horizontal.



Utilisation de la remorque

⚠ DANGER

Quitter brièvement le chariot pour coupler ou désaccoupler la remorque peut entraîner un danger de mort dû au chariot qui risque de rouler et de vous écraser.

- Serrer le frein de stationnement.
- Abaisser les fourches jusqu'au sol.
- Tourner l'interrupteur à clé en position OFF puis retirer la clé.

⚠ PRUDENCE

Ne jamais passer la main entre les boulons d'accouplement et les mâchoires de remorquage. Si le composant bouge subitement, il y a un risque de blessure.

- Pour libérer le boulon d'accouplement, actionner le levier correspondant ou utiliser un outil adapté (par ex. un levier de montage).
- Lorsqu'il n'est pas utilisé, fermer le crochet d'attelage automatique.

⚠ PRUDENCE

Risque de dommages dû à une collision entre composants.

Un chariot équipé d'un crochet d'attelage demande plus de place pour manœuvrer en raison de son déport. Le crochet d'attelage peut causer des dommages au rayonnage ou au crochet d'attelage lui-même lors des manœuvres. En cas de collision avec le crochet d'attelage, vérifier l'absence de dommages (fissures par exemple) sur le crochet d'attelage. Un crochet d'attelage endommagé ne doit plus être utilisé.

- Toujours manœuvrer avec prudence et dans des espaces suffisamment dégagés.
- En cas de collision, vérifier l'absence de dommages sur le crochet d'attelage.
- Remplacer le crochet d'attelage s'il est endommagé. Si nécessaire, contacter le centre de service agréé.

Fonctionnement

4

Utilisation de la remorque

⚠ PRUDENCE

Risque de dommages à l'œillet de la barre de remorquage ou au timon

Le chariot étant dirigé par les roues arrière, l'angle de pivotement latéral du timon peut ne pas être suffisant. L'accouplement ou le timon peut être endommagé. La forme et la taille de l'œillet de la barre de remorquage du timon doivent être adaptées au crochet d'attelage.

- S'assurer que l'œillet de la barre de remorquage et le timon sont bien adaptés l'un à l'autre.
- Eviter les virages serrés.
- Etre prudent lors des déplacements et des manœuvres en marche arrière.

⚠ PRUDENCE

Il y a risque de dommages aux composants si le timon est incliné dans le crochet d'attelage.

Pendant le remorquage, maintenir le timon le plus possible à l'horizontale. Ceci garantit une plage de rotation suffisante en haut et en bas. Si nécessaire, le centre de service agréé peut adapter la hauteur d'assemblage du crochet d'attelage à la hauteur du timon.

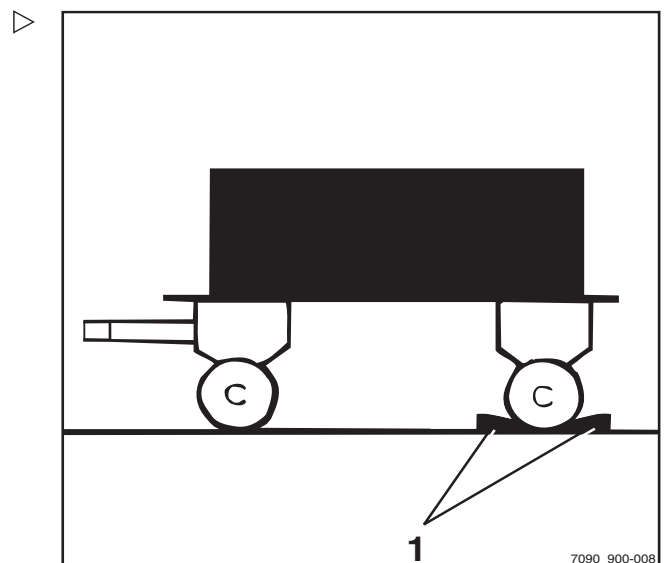
- S'assurer que le timon est de niveau.
- Pour modifier la hauteur d'attelage, contacter le centre de service agréé.

Accouplement du modèle RO*243

i REMARQUE

Le crochet d'attelage RO 243 est destiné à un œillet de barre de remorquage conformément à DIN 74054 (diamètre d'alésage : 40 mm).

- Prendre des mesures pour immobiliser la remorque, par exemple en utilisant des cales de roue (1).
- Régler l'œil de la barre de remorquage du timon de façon qu'il soit au centre des mâchoires de remorquage.



4

Fonctionnement

Utilisation de la remorque

- Extraire la poignée de sécurité (3).
- Pousser le levier manuel (2) vers le haut.

⚠ DANGER

Des personnes peuvent se trouver coincées entre le chariot et la remorque.

Lors de l'accouplement, s'assurer que personne ne se trouve entre le chariot et la remorque.

⚠ ATTENTION

Lors de l'attelage, l'œillet de la barre de remorquage doit atteindre le milieu de la mâchoire d'attelage. Le non-respect de cette règle peut entraîner des dégâts sur la mâchoire d'attelage ou sur l'œillet de la barre de remorquage

- S'assurer que l'œillet de la barre de remorquage entre au centre de la mâchoire d'attelage.

- Reculer lentement le chariot.

⚠ DANGER

Si le boulon d'accouplement tombe pendant le remorquage, la remorque se détache et n'est plus contrôlable. Risque d'accident.

Une poignée de sécurité qui dépasse indique un mauvais accouplement de l'œillet de la barre de remorquage. La remorque ne doit pas être remorquée dans ces conditions.

- Veiller à ce que la poignée de sécurité soit au ras de la douille de fixation.
- Si la poignée de sécurité dépasse, recommencer la procédure d'accouplement.

- Retirer tous les dispositifs utilisés pour immobiliser la remorque.

- Remorquer la remorque.

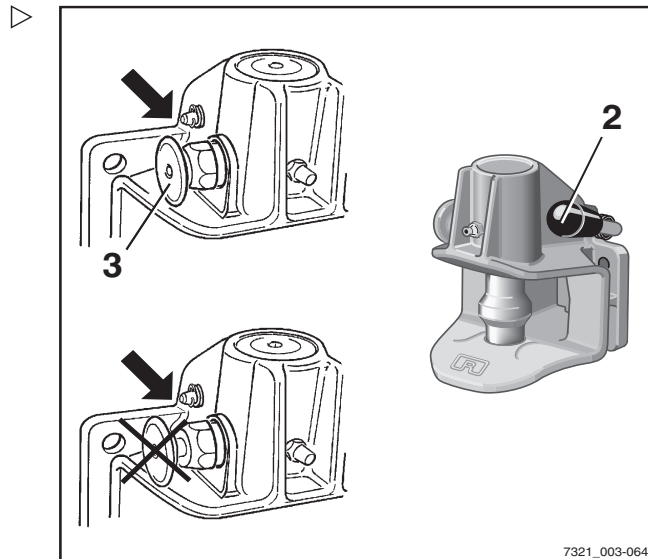
Fermeture manuelle du modèle RO*243

⚠ DANGER

Risque de blessure par coincement de la main

Ne pas passer la main dans la zone du boulon d'accouplement. Par exemple, si une corde de remorquage doit être fixée dans le crochet d'attelage, utiliser uniquement un outil adapté pour fermer le crochet d'attelage (par ex. un levier de montage).

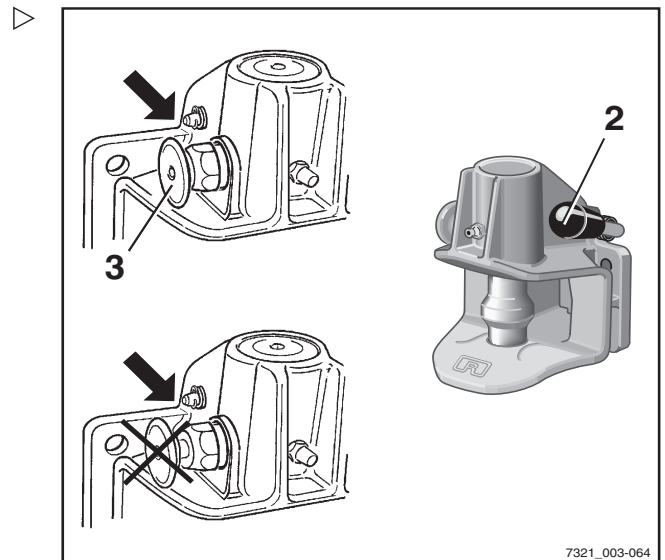
- Utiliser un outil adapté (par ex. un levier de montage) pour pousser le boulon d'accouplement vers le haut.



Le boulon d'accouplement est libéré du loquet et le crochet d'attelage se ferme alors automatiquement.

Dételage du modèle RO*243

- Prendre des mesures pour immobiliser la remorque, par exemple en utilisant des cales de roue.
- Extraire la poignée de sécurité (3).
- Pousser le levier manuel (2) vers le haut.
- Conduire lentement le chariot vers l'avant jusqu'à ce que l'œillet de la barre de remorquage et les mâchoires de remorquage soient déconnectés.
- Fermer le crochet d'attelage à la main.



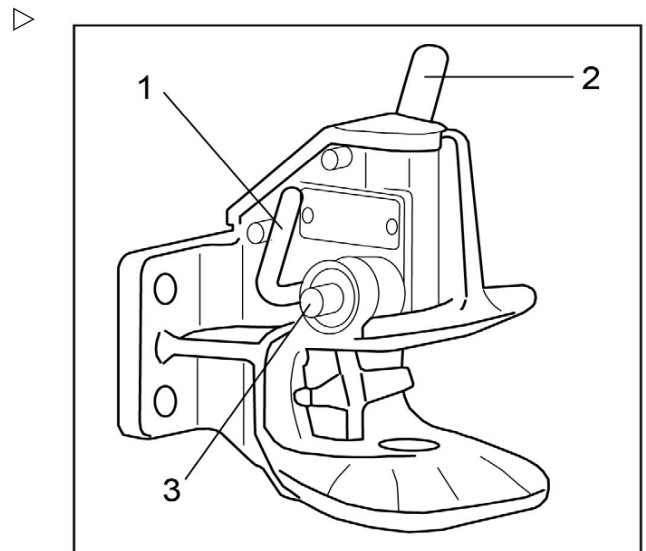
7321_003-064

Accouplement du modèle RO*244 A

REMARQUE

L'attelage de remorque RO 244 est conçu pour un œillet de barre de remorquage conforme à DIN 74054 (diamètre d'alésage : 40 mm) ou DIN 8454 (diamètre d'alésage : 35 mm).

- Prendre des mesures pour immobiliser la remorque, par exemple en utilisant des cales de roue.
- Régler l'œil de la barre de remorquage du timon de façon qu'il soit au centre des mâchoires de remorquage.
- Pousser le levier manuel (2) vers le haut jusqu'à ce qu'il s'enclenche en position.



Le crochet d'attelage est ouvert.

DANGER

Des personnes peuvent se trouver coincées entre le chariot et la remorque.

Lors de l'accouplement, s'assurer que personne ne se trouve entre le chariot et la remorque.



Utilisation de la remorque

⚠ ATTENTION

Lors de l'attelage, l'œillet de la barre de remorquage doit atteindre le milieu de la mâchoire d'attelage. Le non-respect de cette règle peut entraîner des dégâts sur la mâchoire d'attelage ou sur l'œillet de la barre de remorquage

- S'assurer que l'œillet de la barre de remorquage entre au centre de la mâchoire d'attelage.
-
- Reculer lentement le chariot jusqu'à ce que l'œil de la barre de remorquage soit inséré de façon centrale dans la mâchoire d'attelage du crochet d'attelage et que le boulon d'accouplement s'engage.

i REMARQUE

Le boulon d'accouplement est correctement engagé si la goupille (3) de contrôle ne dépasse pas de son guide.

⚠ DANGER

Si le boulon d'accouplement tombe pendant le remorquage, la remorque se détache et n'est plus contrôlable. Risque d'accident.

La goupille de contrôle (3) ne doit pas dépasser de son guide.

- S'assurer que le boulon d'accouplement est correctement engagé.
- Si le boulon d'accouplement n'est pas correctement engagé :
- Retirer tous les dispositifs utilisés pour immobiliser la remorque.
 - Avancer le chariot avec la remorque d'env. 1 m puis le reculer légèrement.
 - Sur le boulon d'accouplement, vérifier à nouveau que la goupille de contrôle ne dépasse pas de son guide.
-
- Retirer tous les dispositifs utilisés pour immobiliser la remorque.
 - Remorquer la remorque.

Fermeture manuelle du modèle RO*244 A

⚠ DANGER

Risque de blessure par coincement de la main

Ne pas passer la main dans la zone du boulon d'accouplement. Par exemple, si une corde de remorquage doit être fixée dans le crochet d'attelage, actionner le crochet d'attelage uniquement par le levier de fermeture (1).

- Abaisser le levier de fermeture (1) aussi loin que possible.

Le crochet d'attelage est fermé.

Désaccouplement du modèle RO*244 A

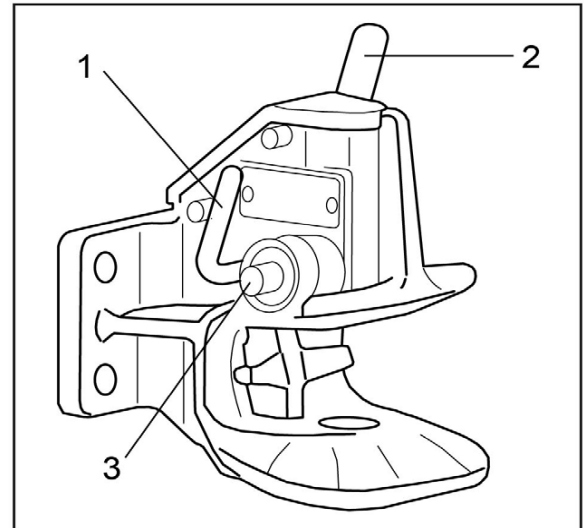
- Prendre des mesures pour immobiliser la remorque, par exemple en utilisant des cales de roue.
- Pousser le levier manuel (2) vers le haut jusqu'à ce qu'il s'enclenche en position.

Le crochet d'attelage est ouvert.

- Conduire lentement le chariot vers l'avant jusqu'à ce que l'œillet de la barre de remorquage et les mâchoires de remorquage soient déconnectés.
- Fermer le crochet d'attelage en actionnant le levier de fermeture (1).

i REMARQUE

Pour protéger la douille inférieure du boulon d'accouplement de toute contamination, toujours garder le crochet d'attelage fermé.



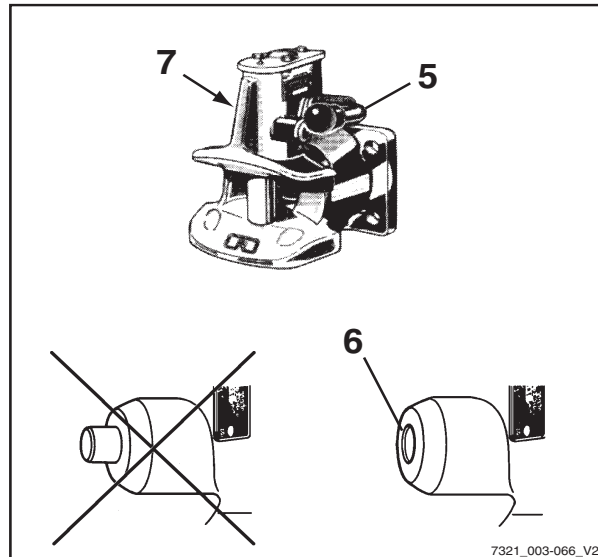
Utilisation de la remorque

Accouplement du modèle RO*245

REMARQUE

L'attelage de remorque RO 245 est conçu pour un œillet de barre de remorquage conforme à DIN 74054 (diamètre d'alésage : 40 mm) ou DIN 8454 (diamètre d'alésage : 35 mm).

- Prendre des mesures pour immobiliser la remorque, par exemple en utilisant des cales de roue.
- Régler l'œil de la barre de remorquage du timon de façon qu'il soit au centre des mâchoires de remorquage.
- Pousser le levier manuel (5) vers le haut.
- Le crochet d'attelage est ouvert.



DANGER

Des personnes peuvent se trouver coincées entre le chariot et la remorque.

Lors de l'accouplement, s'assurer que personne ne se trouve entre le chariot et la remorque.

- Reculer lentement le chariot.

DANGER

Si le boulon d'accouplement tombe pendant le remorquage, la remorque se détache et n'est plus contrôlable. Risque d'accident.

Une poignée de sécurité qui dépasse indique un mauvais accouplement de l'œillet de la barre de remorquage. La remorque ne doit pas être remorquée dans ces conditions.

- S'assurer que la goupille de contrôle ne dépasse pas de la douille de contrôle.
- Répéter la procédure d'accouplement si nécessaire.
- Retirer tous les dispositifs utilisés pour immobiliser la remorque.
- Remorquer la remorque.

Fonctionnement

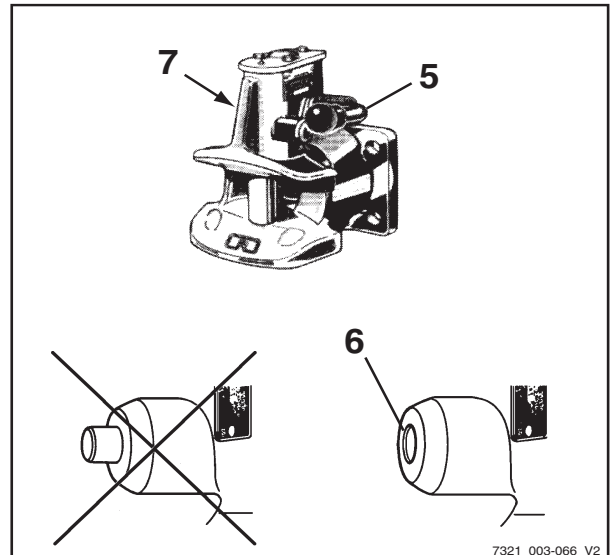
4

Utilisation de la remorque

Dételage du modèle RO*245

- Prendre des mesures pour immobiliser la remorque, par exemple en utilisant des cales de roue.
- Pousser le levier manuel (5) vers le haut.
- Conduire lentement le chariot vers l'avant jusqu'à ce que l'œillet de la barre de remorquage et les mâchoires de remorquage soient déconnectés.
- Abaisser aussi loin que possible le levier de fermeture (7) sur le côté gauche du crochet d'attelage.

Le crochet d'attelage est fermé.



7321_003-066_V2

Accouplement du modèle RO*841

REMARQUE

Le crochet d'attelage RO 841 est destiné à un œillet de barre de remorquage conformément à DIN 74054 (diamètre d'alésage 40 mm).

- Prendre des mesures pour immobiliser la remorque, par exemple en utilisant des cales de roue.
- Pousser le levier manuel (7) vers le haut jusqu'à ce qu'il s'enclenche en position.

DANGER

Des personnes peuvent se trouver coincées entre le chariot et la remorque.

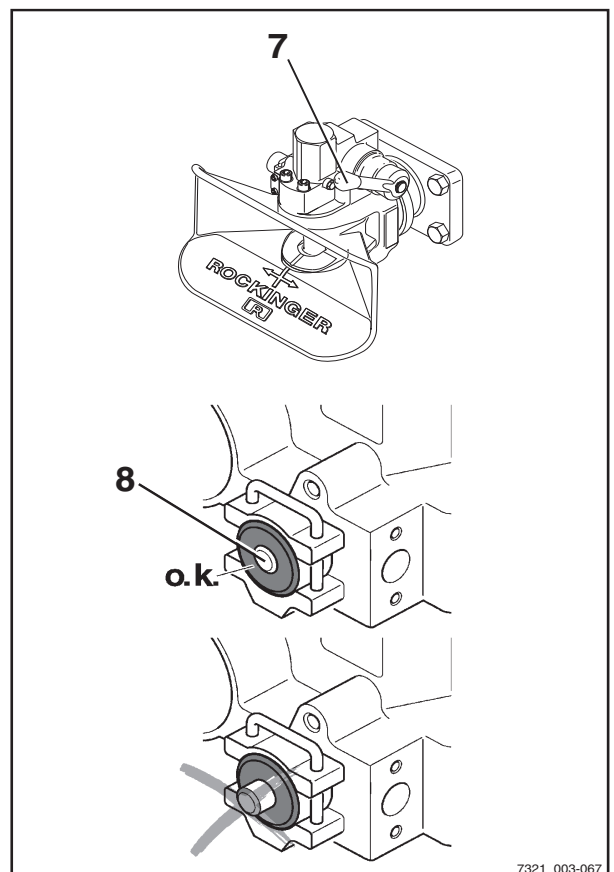
Lors de l'accouplement, s'assurer que personne ne se trouve entre le chariot et la remorque.

ATTENTION

Lors de l'attelage, l'œillet de la barre de remorquage doit atteindre le milieu de la mâchoire d'attelage. Le non-respect de cette règle peut entraîner des dégâts sur la mâchoire d'attelage ou sur l'œillet de la barre de remorquage

- S'assurer que l'œillet de la barre de remorquage entre au centre de la mâchoire d'attelage.

- Reculer lentement le chariot.



7321_003-067

Utilisation de la remorque

⚠ DANGER

Si le boulon d'accouplement tombe pendant le remorquage, la remorque se détache et n'est plus contrôlable. Risque d'accident.

Une poignée de sécurité qui dépasse indique un mauvais accouplement de l'œillet de la barre de remorquage. La remorque ne doit pas être remorquée dans ces conditions.

- S'assurer que la goupille de contrôle ne dépasse pas de la douille de contrôle.
 - Répéter la procédure d'accouplement si nécessaire.
-
- Retirer tous les dispositifs utilisés pour immobiliser la remorque.
 - Remorquer la remorque.

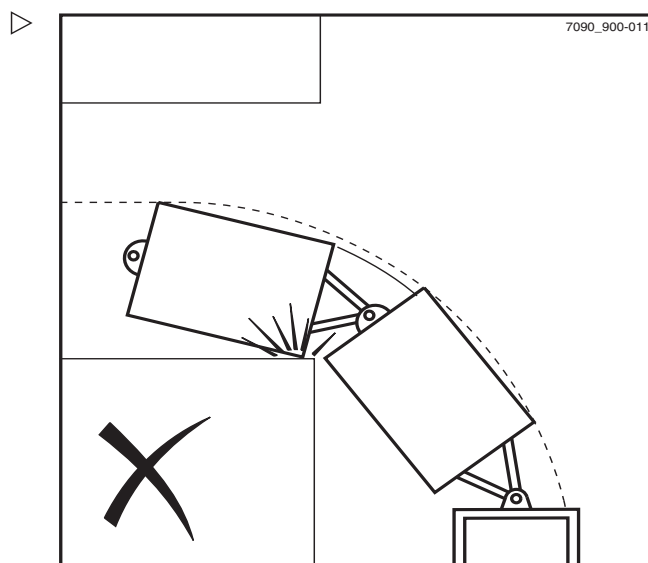
Dételage du modèle RO*841

- Prendre des mesures pour immobiliser la remorque, par exemple en utilisant des cales de roue.
- Pousser le levier manuel (7) vers le haut.
- Conduire lentement le chariot vers l'avant jusqu'à ce que l'œillet de la barre de remorquage et les mâchoires de remorquage soient déconnectés.
- Fermer le crochet d'attelage.

Traction de remorques

- Les conducteurs tractant une remorque pour la première fois doivent s'entraîner à conduire avec une remorque dans une zone adéquate.
- En passant par des voies étroites (entrées, portails etc.), observer les dimensions de la remorque et de la charge.
- En cas de traction de plusieurs remorques, s'assurer qu'il existe une distance minimum suffisante entre les installations fixes dans les virages.

La longueur autorisée des remorques dépend des voies de circulation du chariot et doit être déterminée lors d'un test de conduite préalable.





Il incombe à l'exploitant d'informer les conducteurs du nombre de remorques autorisé et, si nécessaire, des réductions de vitesse supplémentaires sur certaines sections de l'itinéraire.

 **REMARQUE**

Merci de respecter la définition des personnes responsables : « exploitant » et « conducteur ».

Travail chambre froide

Travail chambre froide

Le chariot est doté d'un équipement pour chambre froide (variante) qui permet de l'adapter à l'utilisation en chambre froide.

Il est équipé pour deux types d'application différents et porte le symbole de chambre froide.

L'unité d'affichage et de commande est chauffée sur cette variante.

Dans une autre variante, le chariot peut être équipé d'une cabine conducteur avec système de chauffage.

Types d'application

Il existe deux types différents de travail chambre froide pour le chariot, caractérisés par deux plages de température différentes.

- 1 Usage permanent à une plage de température d'environ -5 °C ; usage à court terme jusqu'à -10 °C .
- 2 Usage alterné en intérieur jusqu'à -32 °C de froid et en extérieur jusqu'à $+25\text{ °C}$; brièvement jusqu'à $+40\text{ °C}$.

Fonctionnement

⚠ ATTENTION

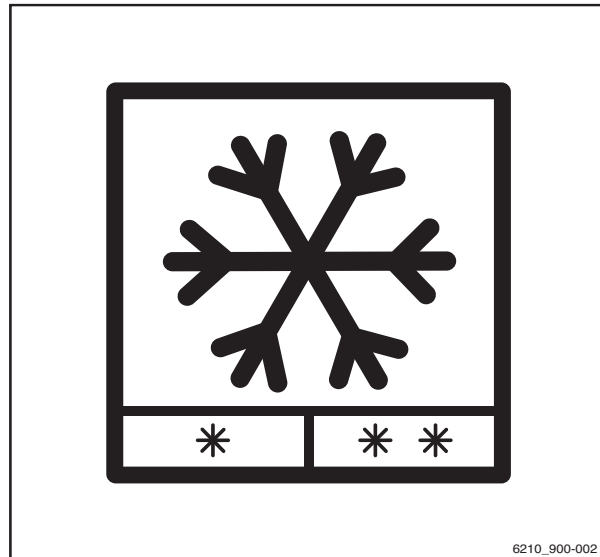
Le passage d'une température intérieure froide à une température extérieure chaude peut entraîner la formation d'eau de condensation. Cette eau peut geler lors du retour dans la chambre froide et bloquer des pièces mobiles du chariot.

Une attention particulière doit être portée à la durée d'utilisation dans les différentes plages de température pour les deux types d'application.

Avant son utilisation dans la chambre froide, le chariot doit être séché et réchauffé.

Le chariot ne doit pas quitter la zone de chambre froide pendant plus de 10 minutes. Si cette règle est respectée, aucune eau de condensation n'a le temps de se former.

Si le chariot reste à l'extérieur pendant plus de 10 minutes, il doit y demeurer au moins jusqu'à ce que l'eau de condensation soit évacuée et que le chariot ait séché. Selon les conditions météo, cela peut prendre 30 minutes au minimum.



6210_900-002

⚠ PRUDENCE

Risque de blessure

Si l'eau de condensation gèle dans la chambre froide, ne pas essayer de libérer à la main les pièces qui se seraient collées.

- Pour s'assurer que le fonctionnement est sûr, conduire le chariot pendant environ 5 minutes et actionner le frein plusieurs fois.
- Actionner toutes les fonctions de levage hydrauliques plusieurs fois.

Cette phase de réchauffement est nécessaire pour s'assurer que l'huile atteint la température de fonctionnement.

- Toujours stationner le chariot à l'extérieur de la chambre froide.

⚠ ATTENTION

Risque de dommages aux composants

Ne pas laisser les batteries au plomb-acide dans la chambre froide pendant la nuit si elles ne sont pas alimentées ou en cours de charge.

- Charger la batterie à l'extérieur de la chambre froide. Utiliser le chariot avec une batterie de remplacement.

Utilisation des batteries dans la chambre froide

Pour compenser la baisse de capacité à basses températures, il est recommandé d'utiliser des batteries au plomb-acide ayant la capacité nominale maximale et les dimensions appropriées pour la série du chariot.

Les chariots électriques ne doivent pas stationner dans une zone froide plus longtemps que nécessaire. Cela vaut également pour les batteries inutilisées. Le poste de charge et l'aire de stationnement pour les chariots et les batteries doivent être à température ambiante normale (pas inférieure à 10°C). Le processus de charge est extrêmement lent à basses températures. A des températures inférieures à 10 °C, il est impossible de charger complètement la batterie avec les paramètres de charge habituels.



4

Fonctionnement

Travail chambre froide

- Charger la batterie complètement avant chaque session de travail.
- Pendant la phase de dégagement gazeux, toujours faire l'appoint d'eau distillée.

Afin d'éviter que l'eau distillée ne gèle, elle doit être mélangée avec l'acide de batterie.

Les systèmes d'appoint en eau ne doivent pas être utilisés à des températures inférieures à 0 °C, car les systèmes et l'eau contenue dans les flexibles risquent de geler.

Lorsque la batterie est déchargée, sa tension est donc généralement plus faible à basses températures. La tension de décharge finale est atteinte plus tôt, ce qui signifie que la capacité de la batterie est plus faible.

Affichage des messages

Afficher le contenu

Sur l'écran de l'unité de commande et d'affichage, des messages relatifs à des événements peuvent apparaître en présence de certains états du chariot.

Les types de message suivants peuvent apparaître individuellement ou en combinaison :

- Un symbole graphique (2)
- Le message (3)
- Un code d'erreur (4) composé d'une lettre et d'un nombre à quatre chiffres

REMARQUE

Chaque fois qu'un message s'affiche, « Panne » (1) s'affiche également.

Les messages s'affichent toujours à plusieurs reprises et pendant une certaine durée selon l'événement.

Dans le cas d'événements successifs, les messages respectifs sont affichés l'un après l'autre à l'écran.

Après quelques secondes, l'écran alterne entre le dernier écran de fonctionnement indiqué et le message.

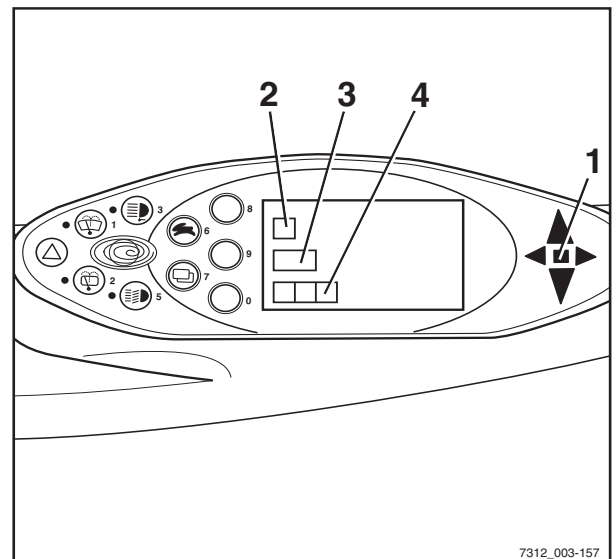
La fréquence d'alternance dépend du type d'événement.

- Si un message s'affiche, suivre cette notice d'instructions.

Une fois que l'événement est corrigé, le message disparaît.

Si un dysfonctionnement persiste, le message continue de s'afficher.

- Garer le chariot en sécurité.
- Informer le centre d'entretien agréé.



7312_003-157

Tableau des codes d'erreur

Le tableau donne une vue d'ensemble des affichages possibles. La colonne « Commentaire » contient des informations sur la marche à suivre si l'un de ces messages est affiché.



Affichage des messages

Message texte (français) / Code d'erreur	Remarque
SURCHAUFFE A5022	Le ou les moteurs de traction sont trop chauds. 1. phase : régulation de l'accélération et de la vitesse. 2. phase : limitation du courant de phase dans le convertisseur (la fonction d'entraînement d'urgence est sauvegardée). Le code d'erreur disparaît automatiquement dès que la température repasse sous la limite. Si l'erreur se produit fréquemment, notifier le centre d'entretien agréé.
SURCHAUFFE A5364	Le convertisseur de pompe est trop chaud. Avertir le centre d'entretien agréé.
ACCELERATEUR A3002 A3003 A3004 A3005 A3006 A3007 A3505	Défaillance du capteur ; il est impossible de conduire le chariot. Avertir le centre d'entretien agréé.
ACCELERATEUR A3008	Les tensions de l'accélérateur (pour la pédale double) ne correspondent pas ; le chariot ne peut pas être conduit. Avertir le centre d'entretien agréé.
ACCELERATEUR A3811	La configuration de l'accélérateur est incorrecte. Il est impossible de conduire le chariot. Avertir le centre d'entretien agréé.
CAPTEUR DE FREIN A3016 A3017	Défaillance du capteur, le chariot ne peut être conduit qu'à la vitesse de mode d'urgence. Avertir le centre d'entretien agréé.
CONFIGURATION A2111 A3801 A3812	Erreur de paramétrage, l'unité motrice et l'entraînement hydraulique ne fonctionnent pas. Avertir le centre d'entretien agréé.
INTER. SIEGE A302	L'interrupteur de siège n'a pas été actionné depuis environ huit heures. Le chariot fonctionne encore à vitesse réduite et avec une capacité de levée réduite. Se lever un instant puis s'asseoir de nouveau. Si cela ne résout pas le problème, avertir le centre d'entretien agréé.
DIRECTION A3215 A3216 A3570	Défaillance du capteur, le chariot peut être conduit à la vitesse de mode d'urgence. Avertir le centre d'entretien agréé.
COM. SENS MARCHE A3020	Défaillance de l'interrupteur ; fonctionnement de l'unité motrice désactivé ou limité. Avertir le centre d'entretien agréé.

Fonctionnement

4

Affichage des messages

Message texte (français) / Code d'erreur	Remarque
LEVEE A3102 A3103	Défaillance du capteur ; fonction d'entraînement hydraulique désactivée ou limitée. Avertir le centre d'entretien agréé.
INCLIN. A3107 A3108	Défaillance du capteur ; fonction d'entraînement hydraulique désactivée ou limitée. Avertir le centre d'entretien agréé.
MAT VERTICAL A3130 A3131 A3132	Aucune fonction hydraulique. Désactiver la « position verticale du mât élévateur ». Avertir le centre d'entretien agréé.
ERREUR MAT VERTICAL A3135	Aucune fonction hydraulique. Désactiver la « position verticale du mât élévateur ». Avertir le centre d'entretien agréé.
EXT1 A3112 A3113	Défaillance du capteur ; fonction d'entraînement hydraulique désactivée ou limitée. Avertir le centre d'entretien agréé.
EXT2 A3117 A3118	Défaillance du capteur ; fonction d'entraînement hydraulique désactivée ou limitée. Avertir le centre d'entretien agréé.
ALIM. EN TENSION A2242	Alimentation en tension du transmetteur court-circuitée. Il est impossible de conduire le chariot. Avertir le centre d'entretien agréé.
SURVEILLANCE A2801 A2802 A2808 A2809 A2810 A2815	L'unité motrice ne fonctionne pas. Relâcher la pédale d'accélérateur. Si cette erreur survient de façon sporadique, elle peut être tolérée. Si la capacité de fonctionnement est affectée, avertir le centre d'entretien agréé.
SURVEILLANCE A2803 A2806	Le sens de la marche est en position neutre. Sélectionner de nouveau le sens de la marche. Si cette erreur survient de façon sporadique, elle peut être tolérée. Si la capacité de fonctionnement est affectée, avertir le centre d'entretien agréé.
SURVEILLANCE A2817	Le chariot n'est pas prêt à fonctionner. Tourner l'interrupteur à clé en position zéro et recommencer. Si cette erreur survient de façon sporadique, elle peut être tolérée. Si la capacité de fonctionnement est affectée, avertir le centre d'entretien agréé.



Affichage des messages

Message texte (français) / Code d'erreur	Remarque
SURVEILLANCE A2804 A2805 A2807 A2811 A2812 A2813 A2814 A2816 A2818	Fonction de traction désactivée ou limitée. Avertir le centre d'entretien agréé.
SURVEILLANCE A2295	Traction et entraînement hydraulique désactivés ou limités. Avertir le centre d'entretien agréé.
ENTRAÎNEMENT A5031 A5041 A5046 A5301 A5331 A5361	Défaillance du capteur de température. Avertir le centre d'entretien agréé.
EXTRACT . BAT . A5910	Le galet d'appui du caisson batterie hydraulique n'est pas déployé. Avertir le centre d'entretien agréé.
EXTRACT . BAT . A5920	La pompe hydraulique du caisson batterie hydraulique surchauffe. Laisser le chariot refroidir pendant une heure.
EXTRACT . BAT . A5930	Erreur de bouton Avertir le centre d'entretien agréé.
EXTRACT . BAT . A5931	Erreur de plausibilité du potentiomètre de caisson batterie hydraulique. Avertir le centre d'entretien agréé.
CALCULATEUR A3305	Le CIO ne fonctionne pas. Avertir le centre d'entretien agréé.
PRESSION HUILE FREIN STATIONN . A3043	La pression d'huile dans le frein de stationnement est trop faible ; l'unité motrice est verrouillée. Avertir le centre d'entretien agréé.
PRESSION HUILE FREIN STATIONN . A3049	La pression d'huile dans le frein de stationnement est faible ; le chariot ne se déplace qu'à la vitesse de mode d'urgence. Avertir le centre d'entretien agréé.
LEVIER A4601	L'élément de commande « levée » a été déplacé et maintenu en place trop longtemps. La fonction de levage concernée est désactivée. Dès que l'élément de commande est relâché, le message disparaît et la fonction hydraulique est à nouveau disponible. Si nécessaire, le centre d'entretien agréé peut désactiver la surveillance des fonctions hydrauliques.

Message texte (français) / Code d'erreur	Remarque
LEVIER A4602	L'élément de commande « inclinaison » a été déplacé et maintenu en place trop longtemps. La fonction de levage concernée est désactivée. Dès que l'élément de commande est relâché, le message disparaît et la fonction hydraulique est à nouveau disponible. Si nécessaire, le centre d'entretien agréé peut désactiver la surveillance des fonctions hydrauliques.
LEVIER A4603	L'élément de commande « hydraulique supplémentaire 1 » a été déplacé et maintenu en place trop longtemps. La fonction de levage concernée est désactivée. Dès que l'élément de commande est relâché, le message disparaît et la fonction hydraulique est à nouveau disponible. Si nécessaire, le centre d'entretien agréé peut désactiver la surveillance des fonctions hydrauliques.
LEVIER A4604	L'élément de commande « hydraulique supplémentaire 2 » a été déplacé et maintenu en place trop longtemps. La fonction de levage concernée est désactivée. Dès que l'élément de commande est relâché, le message disparaît et la fonction hydraulique est à nouveau disponible. Si nécessaire, le centre d'entretien agréé peut désactiver la surveillance des fonctions hydrauliques.
A4680	Demande de pression non plausible à la pompe hydraulique. Eteindre le chariot puis le rallumer à l'aide de l'interrupteur à clé. Si l'erreur persiste, avertir le centre d'entretien agréé.
ENTRETIEN EXIGE S5950	La batterie lithium-ion nécessite un entretien. Avertir le centre d'entretien agréé.
BATTERIE LITHIUM S5951	Aucune communication CAN avec la batterie lithium-ion. Eteindre le chariot. Vérifier la prise mâle batterie et la réinsérer. Rallumer le chariot. Si l'erreur se produit fréquemment, notifier le centre d'entretien agréé.
BATTERIE LITHIUM S5961	Surchauffe dans la batterie lithium-ion. Laisser le chariot refroidir. L'erreur disparaît automatiquement dès que la température repasse sous la limite. Si l'erreur se produit fréquemment, notifier le centre d'entretien agréé.
BATTERIE LITHIUM S5962	La température de la batterie lithium-ion est trop faible. Laisser le chariot s'acclimater. L'erreur disparaît automatiquement dès que la température repasse au-dessus de la limite. Si l'erreur se produit fréquemment, notifier le centre d'entretien agréé.

Affichage des messages

Message texte (français) / Code d'erreur	Remarque
BATTERIE LITHIUM S5970	Événement de choc dans la batterie lithium-ion. Avertir le centre d'entretien agréé.
BATTERIE LITHIUM S6620	Erreur interne dans la batterie lithium-ion. Avertir le centre d'entretien agréé.

Messages généraux

REMARQUE

Certains des messages suivants sont spécifiques à l'équipement et peuvent ne pas s'afficher sur l'unité de commande et d'affichage de tous les chariots. Les messages suivants sont donc donnés à titre de référence uniquement.

Message FREIN DE SERVICE

Si le message FREIN DE SERVICE s'affiche à l'écran, notifier le centre d'entretien agréé.

- Garer le chariot en toute sécurité en attendant qu'il soit vérifié par le centre d'entretien agréé.
- Si les freins multidisques dans les entraînements de roue sont bloqués, remorquer le chariot.

Message TIRER LE FREIN !

DANGER

Etre renversé par un chariot se déplaçant accidentellement présente un risque de blessure mortelle.

Il est dangereux et interdit de stationner le chariot sans application du frein de stationnement.

- Le chariot ne doit pas être stationné en pente.
- Ne quitter le chariot qu'après avoir appliqué le frein de stationnement.
- En cas d'urgence, immobiliser le chariot avec des cales posées côté descente.

REMARQUE

Le chariot est équipé d'un frein à ressort accumulé négatif. Eteindre le chariot a pour effet de bloquer les freins multidisques dans les entraînements de roue au bout de

quelques minutes. Toutefois, le chariot peut toujours rouler tant que les entraînements de roue ne sont pas bloqués. C'est la raison pour laquelle le frein de stationnement doit toujours être appliqué avant de quitter le chariot.

Si le chariot est stationné sans que le frein de stationnement soit serré et que le siège conducteur est libéré, le message TIRER LE FREIN ! s'affiche à l'écran (variante). Un signal sonore optionnel retentit.

- Serrer le frein de stationnement.

Le message TIRER LE FREIN ! disparaît.

Si le chariot se déplace malgré l'application du frein de stationnement :

- Conduire le chariot sur une surface horizontale et le garer en toute sécurité. L'immobiliser avec des cales si nécessaire.
- Avertir le centre d'entretien agréé.

Message CAPTEUR DE FREIN

Si le message CAPTEUR DE FREIN s'affiche à l'écran, la vitesse de conduite maximale est réduite. Le capteur de frein de la pédale de frein doit être vérifié.

- Avertir le centre d'entretien agréé.

Message CODE NON AUTORISE

Si le message CODE NON AUTORISE s'affiche à l'écran, le code PIN conducteur a été saisi incorrectement trois fois. La saisie est alors verrouillée pendant cinq minutes avant qu'il soit possible d'effectuer une autre tentative.

- Saisir le code PIN conducteur à nouveau après cinq minutes.

Message ACCELERATEUR

Si le message ACCELERATEUR s'affiche à l'écran, le chariot reste immobile. L'accélérateur doit être vérifié.

- Avertir le centre d'entretien agréé.

Affichage des messages

Message ETEINDRE CHARIOT ?

Si le message ETEINDRE CHARIOT ? s'affiche à l'écran, la désactivation du chariot est vérifiée.

- Appuyer sur la touche programmable correspondante sur l'unité de commande et d'affichage pour éteindre le chariot ou annuler l'opération.

Message FREIN STATIONN. SERRÉ

Si le frein de stationnement électrique est appliqué, le message FREIN STATIONN. SERRE s'affiche à l'écran pendant 5 secondes.

- Relâcher le frein de stationnement pour autoriser le mode entraînement.

Message DESSERRER FREIN STATIONN.

Si le message DESSERRER FREIN STATIONN. s'affiche à l'écran, il est impossible d'activer le mode conduite tant que le frein de stationnement n'a pas été desserré en appuyant sur le bouton.

- Desserrer le frein de stationnement en appuyant sur le bouton.

Message FREIN STATIONN. : TIRER LE FREIN !

Si le message FREIN STATIONN. : TIRER LE FREIN ! s'affiche à l'écran, le frein de stationnement électrique est défectueux.

- Desserrer le frein de stationnement en appuyant sur le bouton.

Message DESC. FOURCHES

⚠ DANGER

La chute d'une charge ou la descente de parties du chariot présente un risque de blessure mortelle.

Il est dangereux de stationner le chariot avec une charge levée et cette opération est formellement interdite. La sécurité accrue offerte par cette fonction ne doit pas être mal utilisée au risque de compromettre la sécurité.

- Avant de quitter le chariot, descendre complètement la charge.

La fourche n'est pas descendue.

Si la fourche est au-dessus du capteur de hauteur, l'interrupteur à clé est éteint et le siège conducteur est inoccupé, le message DESC . FOURCHES s'affiche à l'écran (variante). Un signal sonore optionnel retentit.

- Descendre la fourche jusqu'au sol.

Le message DESC . FOURCHES disparaît.

Message DIRECTION

Si le message DIRECTION s'affiche à l'écran, le chariot ne se déplace qu'en vitesse de mode urgence. Vérifier le capteur d'angle de braquage.

- Avertir le centre d'entretien agréé.

Message VITESSE INCLIN.

Si le message VITESSE INCLIN . s'affiche à l'écran après la page d'accueil, la vitesse d'inclinaison du mât élévateur sur ce chariot est beaucoup plus importante que sur les chariots précédents de cette famille.

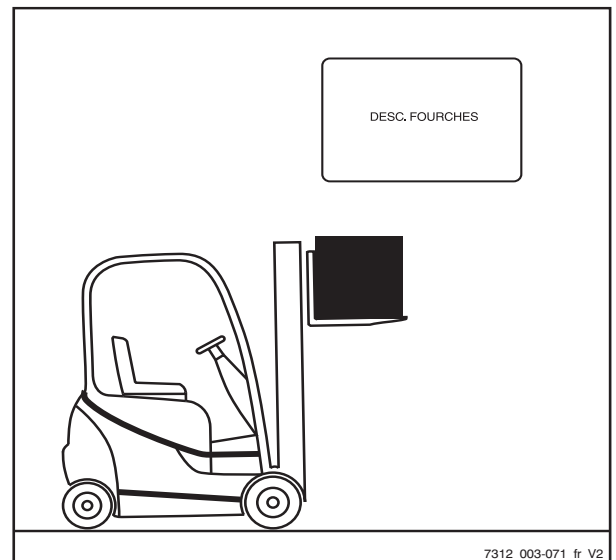
Message ARRET URGENCE

⚠ PRUDENCE

L'assistance au freinage électrique n'est pas disponible lorsque le bouton d'arrêt d'urgence est actionné.

Lorsque le bouton d'arrêt d'urgence est actionné, les entraînements sont déconnectés de l'alimentation en tension.

- Pour freiner, actionner le frein de service.



7312_003-071_fr_V2

4

Fonctionnement

Affichage des messages

Le chariot est équipé d'un bouton d'arrêt d'urgence. Lorsque ce bouton est actionné, les fonctions d'entraînement et les fonctions de l'hydraulique de fonctionnement sont bloquées.

Le message **ARRET URGENCE** s'affiche périodiquement lorsque les critères suivants sont réunis :

- L'interrupteur à clé est réglé au niveau « I »
- Le bouton d'arrêt d'urgence est actionné
- Un élément de commande est actionné

? Message

Si le message **? POSITION VERTICALE** s'affiche à l'écran, l'étalonnage de la « position verticale du mât élévateur » a été activé.

- Enregistrer la position du mât ou annuler l'étalonnage.

Message INITIAL. LEVAGE

Si la fourche est descendue après avoir éteint le chariot, le système électronique de commande ne connaît pas la position de la fourche au prochain démarrage du chariot. Le chariot ne se déplace qu'à vitesse de conduite réduite. Selon la position de la fourche, le message **INITIAL. LEVAGE** (variante) peut s'afficher à l'écran. Pour aligner la position avec le système électronique de commande, la fourche doit être levée.

- Allumer l'interrupteur à clé.

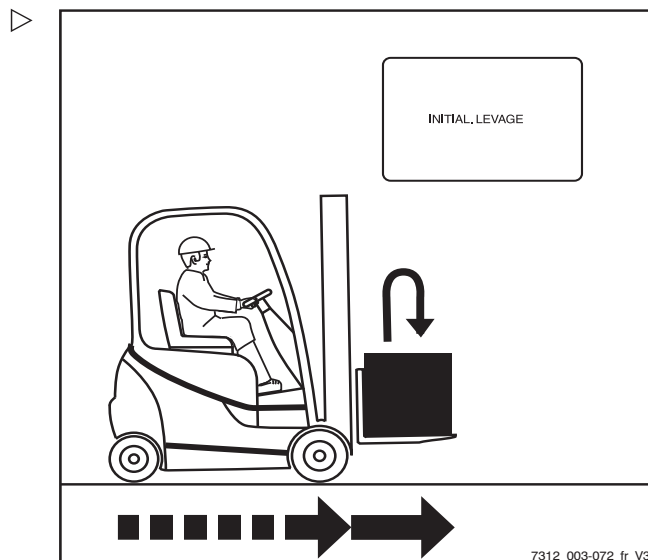
Le chariot ne se déplace qu'à vitesse de conduite réduite. Le message **INITIAL. LEVAGE** peut s'afficher à l'écran.

- Lever la fourche.

Le message **INITIAL. LEVAGE** s'éteint, ou s'affiche dans l'affichage pour la première fois puis s'éteint.

- Pour recommencer à conduire, descendre la fourche jusqu'à 300 mm maximum au-dessus du sol.

Le chariot peut maintenant être conduit sans limitation de vitesse.



Message CEINTURE !



⚠ DANGER

Danger de blessure mortelle en tombant du chariot si celui-ci se renverse

Si le chariot se renverse, le conducteur risque d'être blessé, même si un système de retenue est utilisé. Il est possible de réduire le risque de blessure en utilisant un système de retenue en conjonction avec une ceinture de sécurité. De plus, la ceinture de sécurité protège contre les conséquences de collisions arrière et de chute depuis une rampe.

- Il est recommandé de toujours utiliser la ceinture de sécurité.

Grâce à ce dispositif (variante), le chariot ne se déplace que lentement ou pas du tout (option) si la ceinture de sécurité n'est pas utilisée ou si elle est utilisée de façon incorrecte.

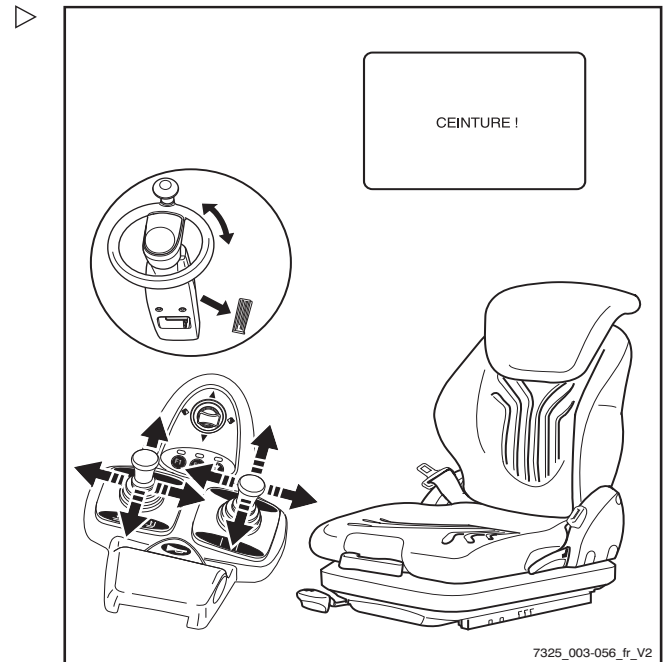
Selon la configuration choisie, les fonctions de l'hydraulique de fonctionnement (levée/inclinaison) sont disponibles de manière normale, ralentie ou sont indisponibles.

Le message **CEINTURE !** avec les fonctions de conduite et de levage restreintes est déclenché dans les circonstances suivantes :

- Ceinture de sécurité non attachée et siège conducteur occupé
 - La ceinture de sécurité est déjà attachée en permanence lorsque le siège conducteur devient occupé
 - La ceinture de sécurité n'est pas attachée alors que l'interrupteur à clé a été allumé
 - La ceinture est détachée pendant la conduite
- Si le message **CEINTURE !** s'affiche, attacher la ceinture de sécurité conformément à la réglementation.

Le chariot élévateur peut de nouveau être utilisé sans restrictions.

Si la ceinture de sécurité est détachée pendant la conduite, le chariot est limité à une vitesse de conduite réduite ou s'immobilise.



7325_003-056_fr_V2



Affichage des messages

⚠ DANGER

Risque d'accident

- La vitesse doit être adaptée à la situation de conduite.

La sécurité accrue offerte par cette fonction ne doit pas être mal utilisée au risque de compromettre la sécurité.

Message ETES VOUS SUR ?

Si le message ETES VOUS SUR ? s'affiche à l'écran, il s'agit d'une demande de confirmation d'une invite précédente.

- Appuyer sur la touche programmable correspondante sur l'unité de commande et d'affichage pour continuer ou pour annuler l'opération.

Message INTER. SIEGE

Le chariot est équipé d'un interrupteur de siège.

Si le message INTER. SIEGE s'affiche, les fonctions de conduite et l'hydraulique de fonctionnement sont bloquées.

Le message INTER. SIEGE est déclenché par les situations suivantes :

- L'interrupteur de siège n'est pas activé quand la pédale d'accélérateur ou le volant de direction est actionné
- L'interrupteur de siège n'est pas actionné pendant que l'élément de commande de l'hydraulique de fonctionnement est actionné
- Le temps de travail est dépassé
- Le temps de fonctionnement est dépassé

i REMARQUE

Les éléments de commande présentés dans les illustrations suivantes ne sont que des exemples et peuvent différer de l'équipement de votre chariot.

Fonctionnement

4

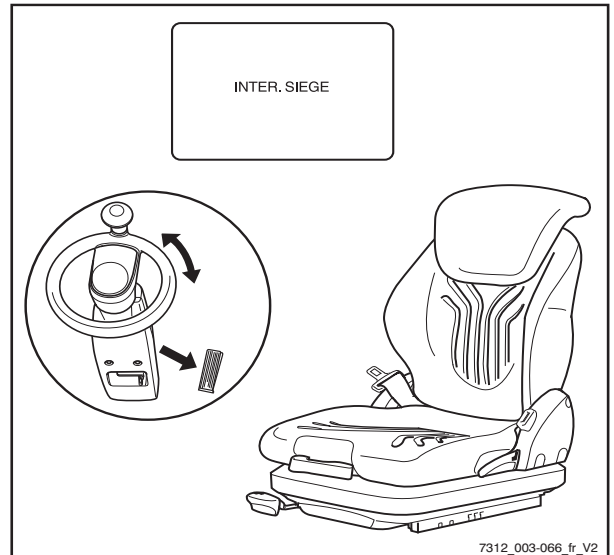
Affichage des messages

L'interrupteur de siège n'est pas activé quand la pédale d'accélérateur ou le volant de direction est actionné

La pédale d'accélérateur ou le volant de direction est actionné alors que personne n'est assis dans le siège conducteur. Le message INTER. SIEGE s'affiche à l'écran. Le chariot ne roule pas.

- S'asseoir sur le siège conducteur et boucler la ceinture de sécurité.

Le chariot peut à nouveau être utilisé sans restrictions.

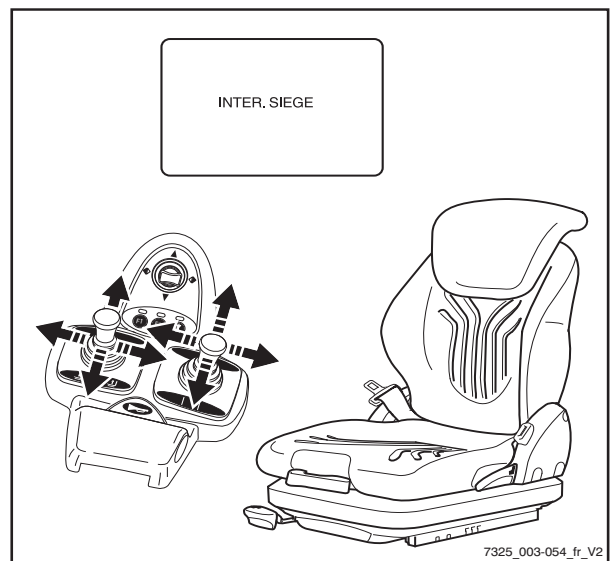


L'interrupteur de siège n'est pas actionné pendant que l'élément de commande de l'hydraulique de fonctionnement est actionné

Un élément de commande de l'hydraulique de fonctionnement est actionné alors que personne n'est assis dans le siège conducteur. Le message INTER. SIEGE s'affiche à l'écran. Les fonctions de l'hydraulique de fonctionnement ne peuvent pas être actionnées.

- S'asseoir sur le siège conducteur et boucler la ceinture de sécurité.

L'hydraulique de fonctionnement peut être à nouveau utilisée.



Message SURCHAUFFE

Si le message SURCHAUFFE s'affiche à l'écran, les moteurs de traction sont en surchauffe. L'accélération et la vitesse du chariot sont réduites.

- Laisser le chariot refroidir.
- Si l'erreur persiste, contacter le centre d'entretien agréé.

Message SURVEILLANCE

Si le message SURVEILLANCE s'affiche à l'écran, cela signifie que la surveillance des processus est défectueuse.

Cela provoque l'arrêt de l'unité motrice.

- Placer l'interrupteur à clé à la position « 0 » puis revenir à la position « I ».
- Démarrer le moteur.
- Relâcher la pédale d'accélérateur.
- Sélectionner à nouveau le sens de la marche.



REMARQUE

Si cette erreur survient de façon sporadique, elle peut être tolérée. Si la capacité de fonctionnement est affectée, contacter le centre d'entretien agréé.

Message NON VALABLE

Si le message NON VALABLE s'affiche à l'écran, un PIN conducteur incorrect a été saisi lors de la saisie du code d'accès.

- Lorsque le message a disparu, saisir le code PIN conducteur à nouveau.

Messages spécifiques à l'entraînement

Message ! PRESSION HUILE FREIN STATIONN.

Si le message suivant apparaît à l'écran lorsque la pédale d'accélérateur est actionnée : ! PRESSION HUILE FREIN STA-

Affichage des messages

TIIONN . , le frein de service du chariot n'est pas encore prêt à fonctionner.

La vitesse de conduite est limitée à 5 km/h.

Lorsque le frein de service est prêt à fonctionner, le message disparaît. La limitation de vitesse est annulée.

Message TEMP. MOT./ALT.

Si le message TEMP. MOT. /ALT. s'affiche, le moteur de traction ou le générateur est en surchauffe, ou un câble est rompu.

- Interrompre le travail et laisser le chariot refroidir. Ne pas éteindre l'interrupteur à clé.

REMARQUE

Si la capacité de fonctionnement est affectée, contacter le centre d'entretien agréé.

Message SURCHAUFFE

Si le message SURCHAUFFE s'affiche à l'écran, les moteurs de traction sont en surchauffe. L'accélération et la vitesse du chariot sont réduites.

- Laisser le chariot refroidir.
- Si l'erreur persiste, contacter le centre d'entretien agréé.

Message FERMER LA PORTE

Si le message FERMER LA PORTE (variante) s'affiche à l'écran, cela signifie que la porte du compartiment de batterie n'est pas fermée correctement. Le chariot ne roule pas.

- Fermer la porte du compartiment de batterie.

Message LEVIER

Si un élément de commande est actionné continuellement pendant une période prolongée, le message LEVIER s'affiche avec le code d'erreur A4601...4604. Si l'élément de commande continue d'être déplacé, la fonction hydraulique concernée est désactivée. Le



message disparaît dès que l'élément de commande est relâché. La fonction hydraulique est disponible à nouveau.

- Relâcher l'élément de commande.

Message HAUTEUR LEVAGE

Limitation de vitesse avec une charge levée (variante)

Cette fonction permet d'assurer que le chariot se déplace lentement quand une charge est levée.

⚠ DANGER

Risque d'accident

Avant d'utiliser cette fonction, se familiariser avec les caractéristiques de conduite modifiées du chariot.

Le chariot peut présenter un comportement d'accélération et/ou des caractéristiques de freinage modifiés.

⚠ DANGER

Risque d'accident

Il est interdit de conduire avec une charge levée, car le chariot risque de se renverser en raison du centre de gravité élevé.

Les limites déterminées par les lois de la physique étant immuables, la sécurité accrue offerte par cette fonction ne doit pas être utilisée incorrectement pour diminuer les marges de sécurité.

Si la fourche est levée au-dessus d'une certaine hauteur, il arrive ce qui suit :

4

Fonctionnement

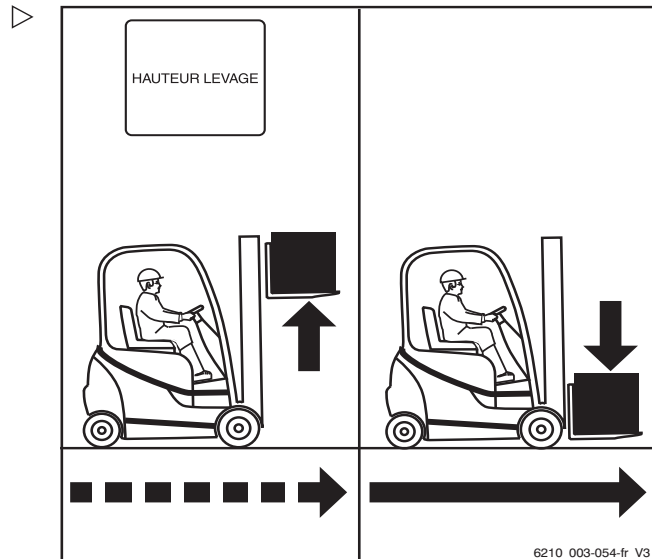
Affichage des messages

Levée de la charge à l'arrêt

L'interrupteur à clé est allumé. Le conducteur est assis sur le siège et la ceinture est attachée. La charge est levée. L'écran affiche brièvement le message clignotant HAUTEUR LEVAGE. Le chariot ne se déplace qu'à vitesse de conduite réduite.

- Descendre les fourches (charge) juste au-dessus du sol.

Le chariot peut maintenant être conduit sans limitation de vitesse.

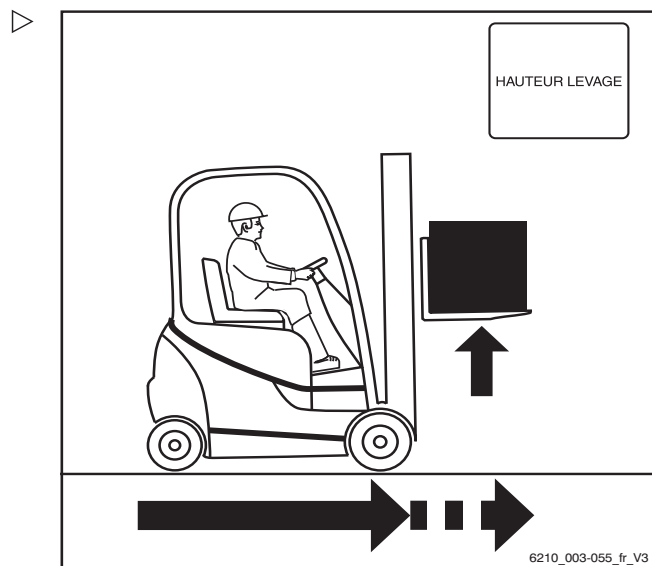


Levée de la charge pendant la conduite

Si au cours d'un gerbage/dégerbage, la charge est levée tout en roulant, le message HAUTEUR LEVAGE s'affiche brièvement à l'écran. Le chariot roule lentement ou freine.

- Descendre les fourches (charge) juste au-dessus du sol.

Le chariot peut maintenant être conduit sans limitation de vitesse.



Procédure en cas d'urgence

Arrêt d'urgence

⚠ PRUDENCE

L'assistance au freinage électrique n'est pas disponible lorsque le bouton d'arrêt d'urgence est actionné.

Lorsque le bouton d'arrêt d'urgence est actionné, les entraînements sont déconnectés de l'alimentation en tension. Le frein électrique ne permet pas de maintenir le chariot immobile sur une pente.

- Pour freiner, actionner le frein de service.

⚠ ATTENTION

L'actionnement du bouton d'arrêt d'urgence (1) ou le débranchement de la prise mâle batterie (2) provoque la coupure des fonctions électriques du chariot.

- Utiliser ce système de sécurité en cas d'urgence uniquement.

⚠ ATTENTION

Risque de dommages aux composants

Si la prise mâle batterie est débranchée alors que l'interrupteur à clé est allumé (sous charge), un arc est produit. Ceci peut provoquer une érosion au niveau des contacts, ce qui réduit considérablement leur durée de vie.

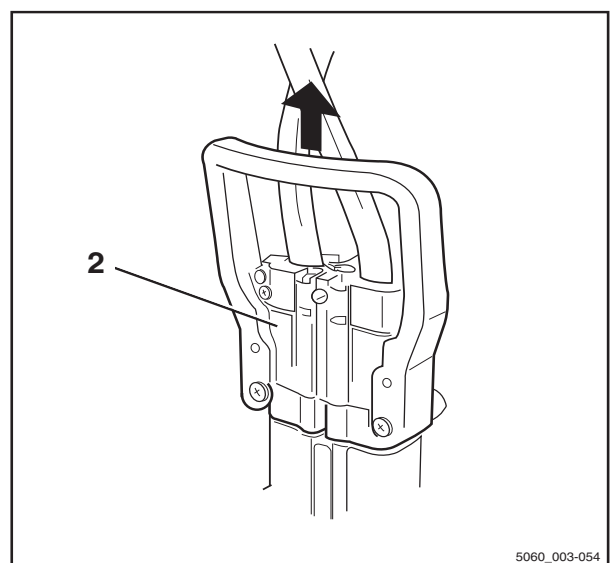
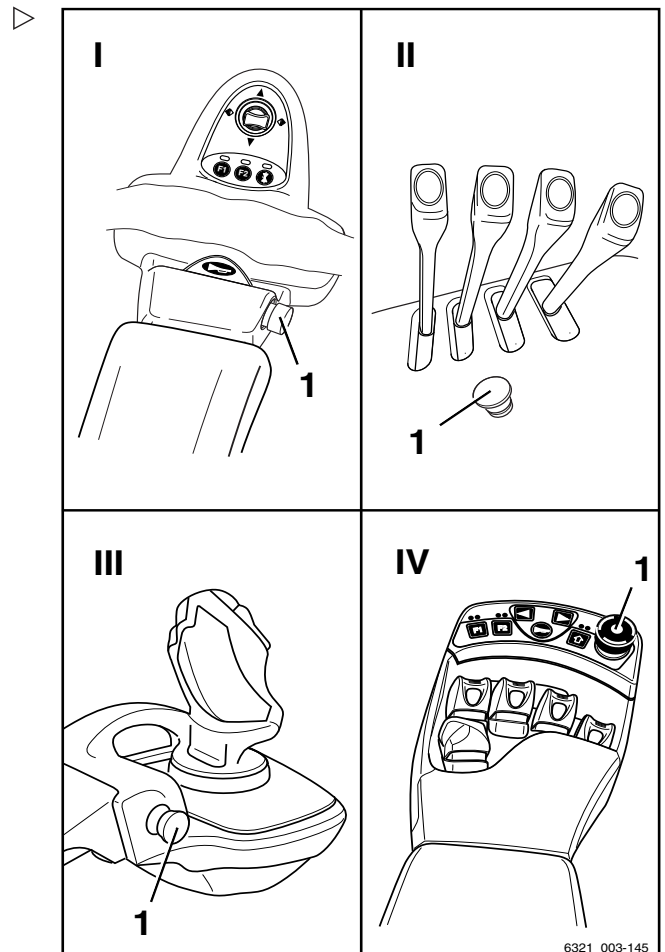
- Eteindre l'interrupteur à clé avant de débrancher la prise mâle batterie.
- Ne pas débrancher la prise mâle batterie lorsque l'interrupteur à clé est allumé, sauf en cas d'urgence.

En cas d'urgence, toutes les fonctions du chariot peuvent être coupées :

- Appuyer sur le bouton d'arrêt d'urgence (1) ou débrancher la prise mâle batterie (2).

Appuyer sur le bouton d'arrêt d'urgence entraîne les effets suivants en mode entraînement :

- Aucune réduction de la vitesse du chariot lorsque la pédale d'accélérateur est relâchée, selon le programme vitesse sélectionné. Le chariot avance en roue libre
- Dans les chariots équipés d'un frein de stationnement électrique (variante), le frein



4

Fonctionnement

Procédure en cas d'urgence

de stationnement électrique est appliqué dès que le chariot s'immobilise

- Le frein électrique ne fonctionne pas dans la première partie de la course de la pédale de frein. Pour freiner le chariot à l'aide du frein mécanique, la pédale de frein doit être enfoncée davantage
- Le chariot ne peut être retenu dans une pente qu'avec le frein mécanique, pas avec le frein électrique.
- Pas d'effet de direction assistée ; les forces de direction sont augmentées par la fonction de direction d'urgence restante.
- Le système « Curve Speed Control » (réduction automatique de la vitesse du chariot dans les virages) ne fonctionne pas. Le chariot doit être décéléré à l'aide du frein mécanique, en appuyant sur la pédale de frein
- Aucune fonction hydraulique n'est disponible.

Procédure en cas de renversement du chariot



⚠ DANGER

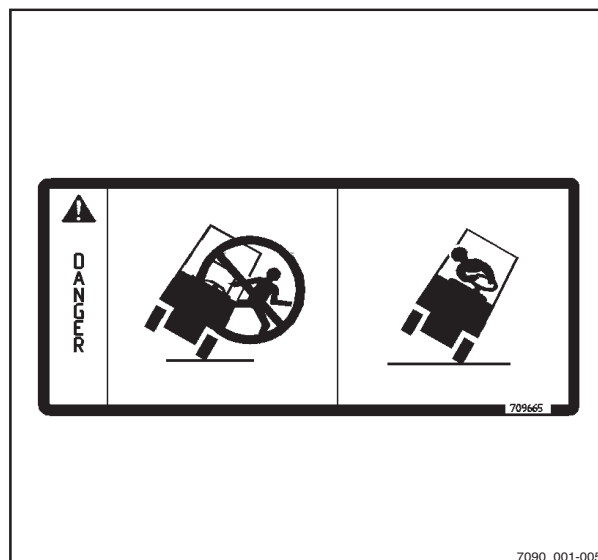
Si le chariot se renverse, le conducteur peut tomber et glisser sous le chariot, avec des conséquences potentiellement mortelles. Danger de mort.

Le non-respect des limitations spécifiées dans cette notice d'instructions, p. ex. circuler sur des pentes trop abruptes ou ne pas ajuster la vitesse dans les virages, peut entraîner le renversement du chariot. Si le chariot commence à basculer, ne quitter le chariot en aucun cas. Ceci augmente le risque d'être heurté par le chariot.

- Ne pas détacher la ceinture de sécurité.
- Ne jamais sauter du chariot.
- Ces règles de comportement doivent absolument être appliquées si le chariot se renverse.

Règles de comportement si le chariot se renverse :

- S'accrocher au volant de direction avec les mains.
- Appuyer les pieds contre le plancher.



- Pencher le haut du corps par dessus le volant de direction.
- Pencher le corps dans le sens opposé à celui de la chute.

Marteau de secours

Le marteau de secours est utilisé pour secourir le conducteur s'il est enfermé dans la cabine dans une situation dangereuse, par exemple si le chariot a basculé et que la porte de la cabine ne peut pas être ouverte.

Le panneau de verre de sécurité peut être frappé avec peu de risques en utilisant le marteau de secours afin que le conducteur puisse s'échapper ou soit secouru de la zone dangereuse.

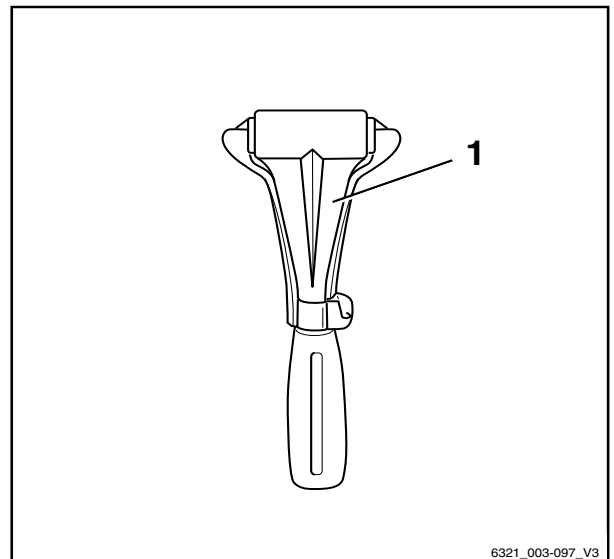
Utilisation du marteau de secours

PRUDENCE

Lorsque le verre est fracassé il y a un risque de blessure dû aux éclats de verre.

Lorsque le verre de la cabine est fracassé, les éclats de verre peuvent atteindre le visage, couper la peau et blesser les yeux. Lorsqu'un panneau de verre est fracassé, détourner le visage et le recouvrir avec le creux du bras libre.

- Se protéger le visage en fracassant un panneau de verre.
- Tirer le marteau de secours hors de son support de fixation sur la poignée.
- Utiliser une des deux pointes métalliques de la tête du marteau de secours, heurter le panneau de verre avec force jusqu'à ce qu'il se casse.



6321_003-097_V3

Descente d'urgence

En cas de panne du contrôleur hydraulique pendant qu'une charge est levée, il est possible d'effectuer une descente d'urgence. Une vis de descente d'urgence prévue à cet effet est située sur le bloc de soupapes.

Procédure en cas d'urgence



⚠ DANGER

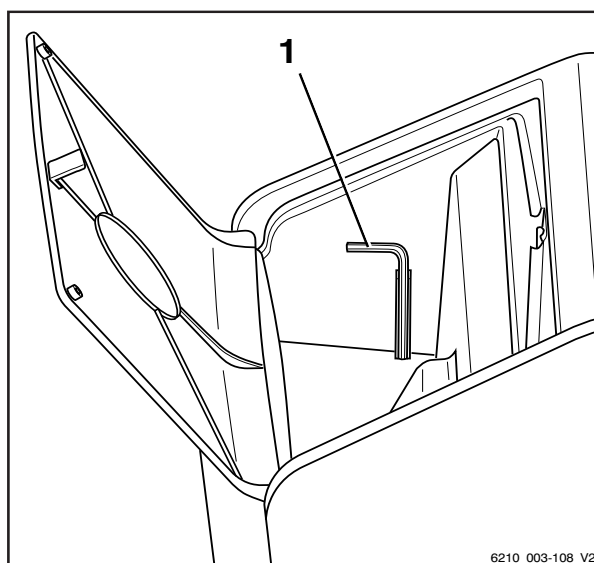
La chute de charges ou la descente de pièces du chariot présente un risque de blessure mortelle.

- Ne pas passer sous une charge levée.
- Respecter les étapes suivantes.

- Déposer le cache-soupape.
- Déposer la clé à douille hexagonale (1) du compartiment sur la droite, près du siège conducteur.

i REMARQUE

Dans cette procédure, une distinction est faite entre les types d'éléments de commande.



6210_003-108_V2

Fonctionnement

4

Procédure en cas d'urgence

Pour la version joystick 4Plus et la version à mini-levier (A) :

- A l'aide de la clé à douille hexagonale, tourner la vis de descente d'urgence (2) sur le bloc de soupapes (5) d'un tour et demi au maximum pour la desserrer.

Pour la version multi-leviers (B) :

- A l'aide de la clé à douille hexagonale (1), tourner la vis de descente d'urgence (4) sur le bloc de soupapes (3) d'un tour et demi au maximum pour la desserrer.

⚠ PRUDENCE

La charge est descendue.

La vitesse de descente est régulée en dévissant la vis de descente d'urgence.

- Noter la liste suivante.

Pour les deux versions :

- Couple de serrage :
max. 2,5 Nm
- Lorsque la vis est un peu dévissée :
La charge s'abaisse lentement
- Lorsque la vis est beaucoup dévissée :
La charge s'abaisse rapidement

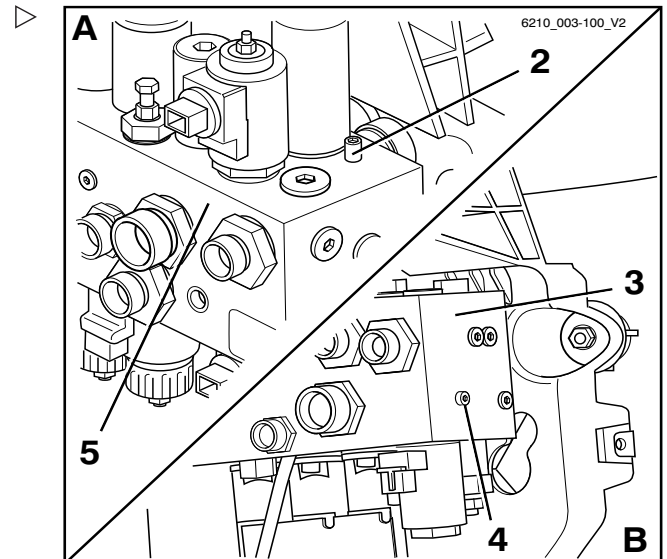
Après la descente :

- Revisser la vis de descente d'urgence de la charge.
- Remettre la clé à douille hexagonale sur le support de fixation dans le compartiment.
- Installer le cache-soupape.

⚠ DANGER

Si le chariot est utilisé avec le contrôleur hydraulique bloqué, il y a un risque accru d'accidents.

- Après la procédure de descente d'urgence, faire corriger le dysfonctionnement.
- Avertir le centre d'entretien agréé.



A Version joystick 4Plus et version à mini-levier :
B Version multi-leviers

Procédure en cas d'urgence

Fonctionnement d'urgence du frein de stationnement électrique

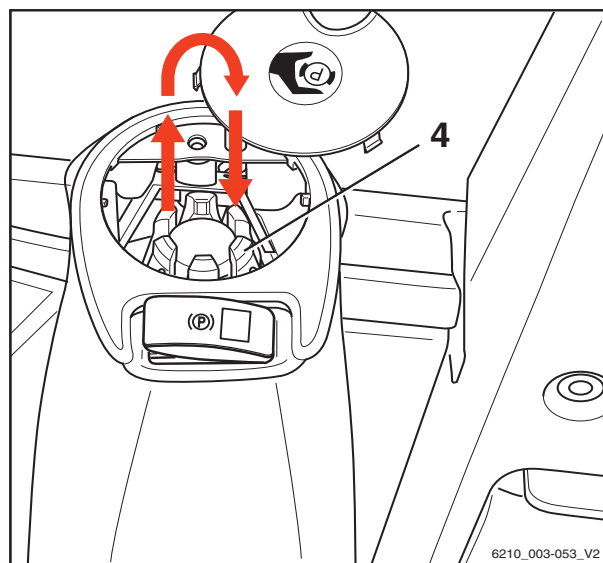
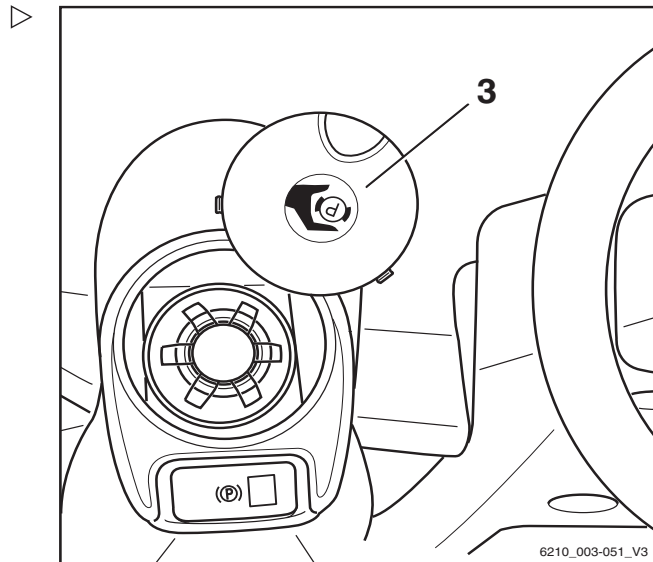
⚠ PRUDENCE

Le chariot risque de se mettre à rouler lorsque le frein de stationnement est relâché.

Le fonctionnement d'urgence du frein de stationnement ne peut être lancé que lorsque la fourche est descendue et que le chariot est éteint.

Durant l'opération d'urgence ou pendant le transport sans batterie, le frein de stationnement électrique peut être commandé manuellement via le volant de réglage.

- Descendre les fourches jusqu'au sol.
- Eteindre l'interrupteur à clé.
- Lever le couvercle (3) et le placer sur le côté.
- Déposer le volant de réglage (4) et le placer à l'envers sur l'entraîneur.



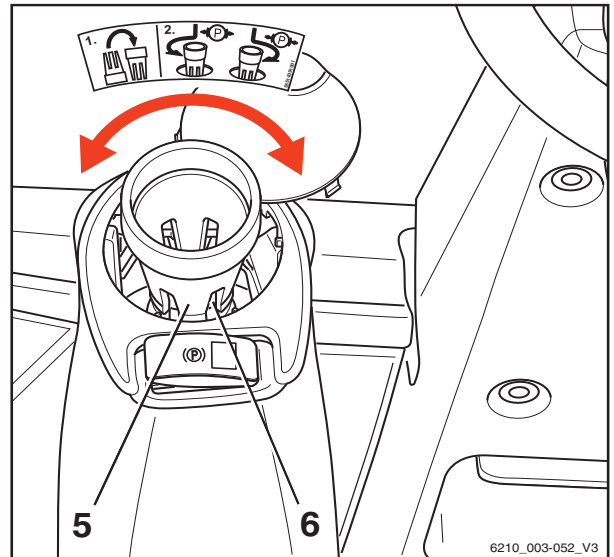
- Placer le volant de réglage avec les taquets d'entraîneur (5) sur l'entraîneur (6) et appuyer contre la force de ressort. ▶

i REMARQUE

Ne pas faire tourner le volant de réglage jusqu'en butée car ceci déclencherait le dispositif auxiliaire de regraissage.

- Pour appliquer le frein de stationnement, faire tourner le volant de réglage dans le sens des aiguilles d'une montre jusqu'à ce que la force requise augmente nettement et le chariot soit maintenu en toute sécurité. L'effort exigé n'est pas important.
- Pour relâcher le frein de stationnement faire tourner le volant de réglage dans le sens inverse des aiguilles d'une montre de 5 tours au maximum jusqu'à ce que le volant de réglage puisse être facilement tourné.

Après un fonctionnement manuel, le volant de réglage doit être replacé en position de verrouillage et le couvercle remis à sa position normale.



Procédure en cas d'urgence

Remorquage

⚠ DANGER

Le système de freinage sur le véhicule de remorquage peut tomber en panne. Risque d'accident.

Si le système de freinage du véhicule de remorquage n'est pas correctement calibré, le véhicule peut ne pas freiner en toute sécurité ou les freins peuvent ne pas fonctionner. Le véhicule de remorquage doit pouvoir absorber l'effort de traction et la force de freinage de la charge remorquée non freinée (poids total réel du chariot).

- Vérifier l'effort de traction et la force de freinage du véhicule de remorquage.

⚠ DANGER

Le chariot pourrait heurter le véhicule de remorquage lorsque celui-ci freine. Risque d'accident.

En cas d'absence de connexion rigide lors du remorquage pour la transmission de puissance dans deux directions, le chariot peut heurter le véhicule de remorquage lorsque celui-ci freine. Pour des raisons de sécurité, seule une barre de remorquage testée peut être utilisée.

- Utiliser une barre de remorquage testée.

⚠ ATTENTION

Si l'entraînement du chariot entre le moteur de traction et l'essieu moteur n'est pas interrompu, l'entraînement pourrait être endommagé.

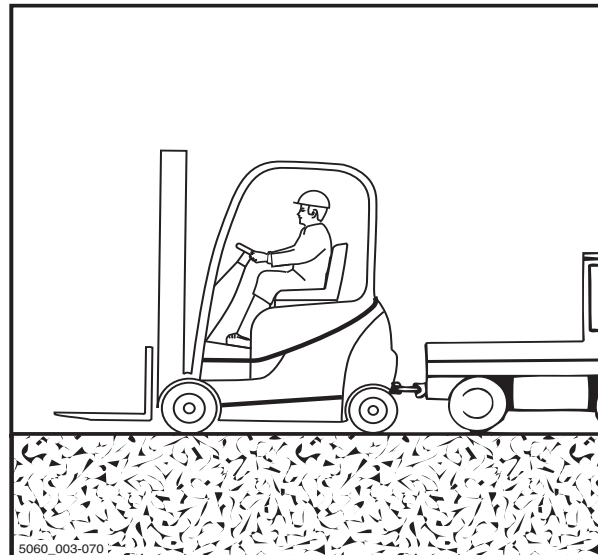
- Placer le commutateur de sens de marche en position neutre.

⚠ ATTENTION

Risque de dégâts aux composants

Si la prise mâle batterie est retirée avec l'interrupteur à clé allumé (en charge), un arc est produit. Ceci peut provoquer de la corrosion sur les contacts, ce qui réduit considérablement leur durée de vie.

- Ne pas débrancher la prise mâle batterie pendant que l'interrupteur à clé est allumé.





⚠ DANGER

Des personnes peuvent être écrasées entre le chariot et le véhicule de remorquage pendant les manœuvres. Il y a danger de mort.

Le véhicule de remorquage peut être manœuvré et la barre de remorquage peut être attachée seulement en utilisant une deuxième personne comme guide. Ceci garantit que le conducteur du véhicule de remorquage et le mécanicien qui attache la barre de remorquage connaissent les risques possibles.

- Ne manœuvrer qu'avec l'aide d'un guide.

⚠ ATTENTION

La direction est dure. La direction assistée n'est pas disponible si l'hydraulique ne fonctionne pas.

- La vitesse de remorquage choisie doit permettre au chariot et au véhicule de remorquage d'être efficacement freinés et contrôlés en permanence.

⚠ ATTENTION

Si le chariot n'est pas dirigé pendant qu'il est remorqué, il risque de virer de manière incontrôlée.

- Le chariot remorqué doit également être dirigé par un conducteur.
- Le conducteur du chariot remorqué doit s'asseoir dans le siège conducteur et attacher la ceinture de sécurité avant de procéder au remorquage.
- Si possible, utiliser les systèmes de retenue fournis.
- Déposer la charge et descendre les bras de fourche près du sol.
- Placer le commutateur de sens de marche en position neutre.
- Serrer le frein de stationnement.
- Eteindre l'interrupteur à clé.
- Débrancher la prise mâle batterie.
- Vérifier l'effort de traction et la force de freinage du véhicule de remorquage.
- Avec l'aide d'un guide, attacher le véhicule de remorquage au chariot.
- Fixer la barre de remorquage au crochet d'attelage du véhicule de remorquage et du chariot.



4

Fonctionnement

Procédure en cas d'urgence

- S'asseoir dans le siège conducteur du chariot à remorquer et attacher la ceinture de sécurité.
- Si possible, utiliser les systèmes de retenue fournis.
- Desserrer le frein de stationnement.
- Choisir une vitesse de remorquage qui permet au chariot et au véhicule de remorquage d'être efficacement freinés et contrôlés en permanence.
- Remorquer le chariot.
- Après le remorquage, empêcher le chariot de rouler (par ex. en serrant le frein de stationnement ou en utilisant des cales).
- Déposer la barre de remorquage.

Branchement et débranchement de la prise mâle batterie

Branchement de la prise mâle batterie

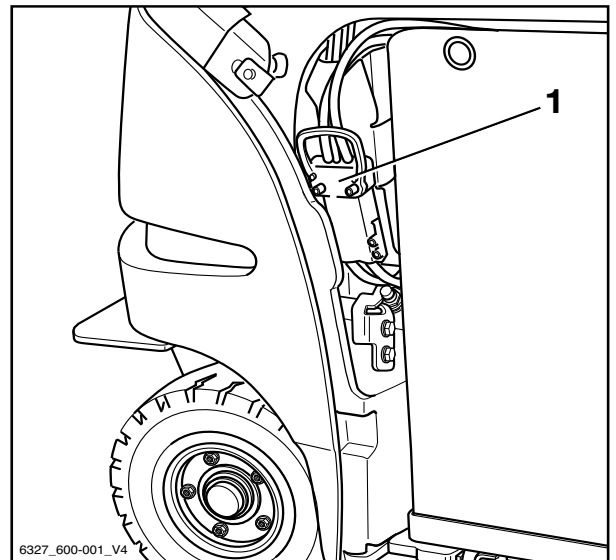
- Ouvrir le capot batterie.

⚠ ATTENTION

Risques de dommages à la prise mâle batterie

Si la prise mâle batterie est branchée alors que l'interrupteur à clé est allumé (sous charge), un arc est produit. Cet arc peut endommager les contacts et réduire considérablement leur durée de vie.

- Ne pas brancher la prise mâle batterie avec l'interrupteur à clé allumé.
 - S'assurer que l'interrupteur à clé est éteint avant de brancher la prise mâle batterie.
-
- S'assurer que la prise mâle batterie (1) et le dispositif enfichable sont secs, propres et exempts de corps étrangers.
 - Insérer entièrement la prise mâle batterie (1) dans le dispositif enfichable du chariot.



⚠ ATTENTION

Si les câbles sont endommagés, il existe un risque de court-circuit.

Ne pas écraser le câble de batterie en fermant le capot batterie.

- S'assurer que le câble de batterie ne vient pas en contact avec le capot batterie.

- Fermer le capot batterie.

Branchement et débranchement de la prise mâle batterie

Débranchement de la prise mâle batterie.

⚠ ATTENTION

Risque de dégâts aux composants

Si la prise mâle batterie est retirée alors que l'interrupteur à clé est allumé (sous charge), un arc est produit. Ceci peut provoquer une érosion au niveau des contacts, ce qui réduit considérablement leur durée de vie.

- Eteindre l'interrupteur à clé avant de débrancher la prise mâle batterie.
 - Ne débrancher la prise mâle batterie avec l'interrupteur à clé allumé qu'en cas d'urgence.
-
- Ouvrir le capot batterie.
 - Débrancher la prise mâle batterie (1) en tirant dans la direction de la flèche au dispositif enfichable.
 - Placer la prise mâle batterie sur la batterie.



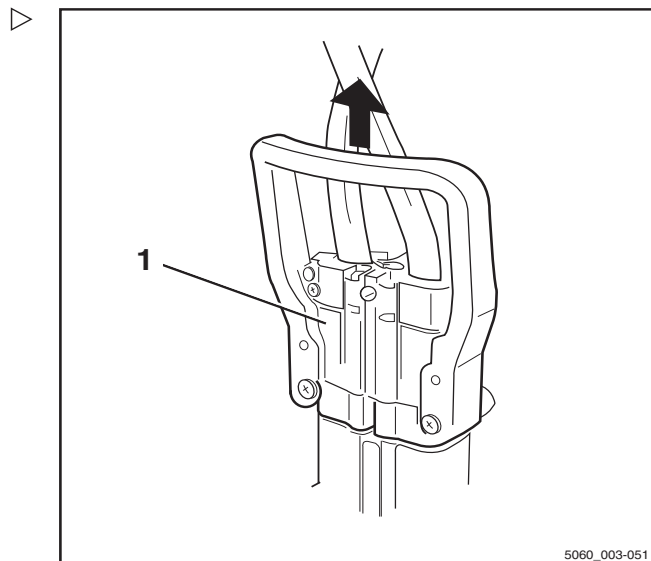
⚠ ATTENTION

Si les câbles présentent des dégâts, il existe un risque de court-circuit.

Placer le câble de batterie sur la batterie de sorte qu'il ne puisse être écrasé lors de la dépose ou de la pose de la batterie, ou lors de la fermeture du capot batterie.

- Vérifier l'état du câble de connexion.
- S'assurer que le câble de batterie ne vient pas en contact avec le capot batterie.

- Fermer le capot batterie.



5060_003-051

Manipulation de la batterie au plomb

Réglementation relative à la sécurité pour la manipulation de la batterie

- Lors de l'installation et l'utilisation des postes de charge de batterie, respecter les dispositions légales nationales pour le pays d'utilisation.



⚠ ATTENTION

Risque de dommages aux composants

Une utilisation incorrecte ou un branchement incorrect du poste de charge ou du chargeur de batterie peut endommager les composants.

- Respecter la notice d'instructions du poste de charge ou du chargeur de batterie ainsi que celle de la batterie.
-
- Respecter la réglementation relative à la sécurité suivante lors de l'entretien, de la charge et du remplacement de la batterie.

Personnel d'entretien

Les batteries ne doivent être chargées, entretenues ou remplacées que par un personnel qualifié conformément aux instructions du fabricant de la batterie, du chargeur de batterie et du chariot élévateur.

- Respecter les instructions de manipulation de la batterie et la notice d'instructions du chargeur de batterie.

Manipulation de la batterie au plomb



⚠ PRUDENCE

Risque d'écrasement ou d'arrachement

La batterie est très lourde. Il existe un risque de blessure grave si des parties du corps se trouvent coincées sous la batterie.

Il existe un risque de blessure si des parties du corps sont coincées entre le capot batterie et le bord du châssis lorsque la porte du compartiment de batterie est refermée.

- Toujours porter des chaussures de sécurité en remplaçant la batterie.
- Ne fermer le capot batterie que si aucune partie du corps ne se trouve entre la porte du compartiment de batterie et le bord du châssis.

La batterie doit être impérativement remplacée conformément aux indications de la présente notice d'instructions.

- Lors de la charge et de l'entretien de la batterie, observer les instructions d'entretien du fabricant pour la batterie et le chargeur de batterie.

Mesures de protection contre les incendies



⚠ DANGER

Risque d'explosion dû aux gaz inflammables.

Pendant sa charge, la batterie dégage un mélange d'oxygène et d'hydrogène (gaz oxyhydrique). Ce mélange de gaz est explosif et ne doit pas être enflammé.

Aucun matériau inflammable ou équipement générateur d'étincelles ne doit se trouver à moins de 2 m du chariot dont la batterie doit être chargée ou du chargeur de batterie.

- Lors du travail sur les batteries, prendre les précautions de sécurité suivantes.

- Eviter les flammes nues et ne pas fumer.
- S'assurer que des zones de travail sont correctement aérées.

- Débrancher la prise mâle batterie avant la charge et uniquement lorsque le chariot et le chargeur de batterie sont désactivés.
- Le capot batterie doit rester ouvert pendant la charge.
- Exposer les surfaces des éléments de batterie.
- Ne placer aucun objet métallique sur la batterie.
- Ouvrir complètement toutes les structures protectrices (par exemple, la cabine recouverte de toile).
- Avoir à portée de main un équipement d'extinction prêt à fonctionner.

Poids et dimensions de la batterie

⚠ DANGER

Risque de renversement dû au changement du poids de la batterie

Le poids de la batterie et ses dimensions affectent la stabilité du chariot. En cas de remplacement de la batterie, les rapports de poids ne doivent pas être modifiés. Le poids de la batterie doit être compris dans la plage de poids spécifiée sur la plaque constructeur.

- Ne pas enlever ou déplacer le lest.
- Noter le poids de la batterie.

Exécution de l'entretien de la batterie

Les couvercles de cellule de la batterie doivent rester propres et secs.

Les bornes et les cosses de câble doivent être propres, légèrement enduites de graisse pour batterie et bien serrées.

- Neutraliser immédiatement l'acide de batterie répandu.
- Respecter la réglementation relative à la sécurité pour manipuler l'acide de batterie ; voir le chapitre intitulé « Acide de batterie ».

Manipulation de la batterie au plomb

Dommages aux câbles et aux prises mâles batterie

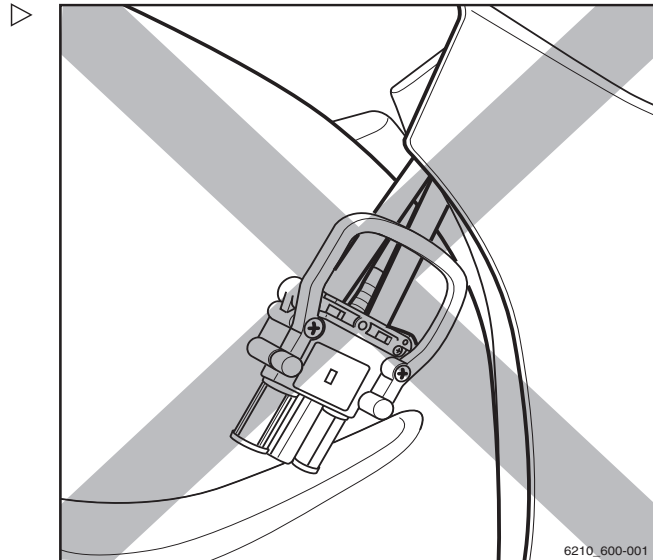


⚠ ATTENTION

Si les câbles sont endommagés, il existe un risque de court-circuit.

Ne pas écraser le câble de batterie en fermant le capot batterie.

- Vérifier l'état du câble de batterie.
- Lors de la dépose et de la repose de la batterie, s'assurer que les câbles de batterie ne sont pas endommagés.
- S'assurer que le câble de batterie ne vient pas en contact avec le capot batterie.



6210_600-001

⚠ ATTENTION

Risques de dommages à la prise mâle batterie

Si la prise mâle batterie est débranchée ou branchée alors que l'interrupteur à clé est allumé ou que le chargeur de batterie est sous charge, un arc ou une étincelle de transition survient au niveau de la prise mâle batterie. Ceci peut provoquer une érosion au niveau des contacts et réduire considérablement leur durée de vie.

- Eteindre l'interrupteur à clé ou le chargeur de batterie avant de débrancher ou de brancher la prise mâle batterie.
- Ne pas débrancher la prise mâle batterie sous charge, sauf en cas d'urgence.

Entretien de la batterie

⚠ DANGER

Danger de mort et de blessures aux membres

- Respecter les instructions données dans le chapitre intitulé « Réglementation relative à la sécurité pour la manipulation de la batterie ».

⚠ PRUDENCE

L'acide de batterie est toxique et corrosif.

- Respecter la réglementation relative à la sécurité du chapitre intitulé « Acide de batterie ».

 REMARQUE

L'entretien de la batterie doit être effectué conformément à la notice d'instructions fournie par le fabricant de la batterie. Respecter également la notice d'instructions du chargeur de batterie. Seules les instructions accompagnant le chargeur de batterie sont valables. Si l'une ou l'autre de ces instructions fait défaut, demander les instructions pertinentes au concessionnaire.

Les informations relatives à l'entretien de la batterie comprennent les sections suivantes : « Contrôle de l'état, du niveau d'acide et de la densité d'acide de la batterie », « Contrôle de l'état de charge de la batterie », « Charge de la batterie au plomb-acide » et « Charge d'égalisation pour maintenir la capacité de la batterie ».

Manipulation de la batterie au plomb

Contrôle de l'état de la batterie, du niveau et de la densité d'acide



⚠ PRUDENCE

L'électrolyte (acide sulfurique dilué) est toxique et caustique.



- Observer la réglementation relative à la sécurité lors de la manipulation d'acide de batterie ; voir le chapitre « Acide de batterie ».
- Porter un équipement de protection personnelle (gants en caoutchouc, tablier et lunettes de protection).
- Rincer abondamment à l'eau tout acide de batterie renversé.

⚠ ATTENTION

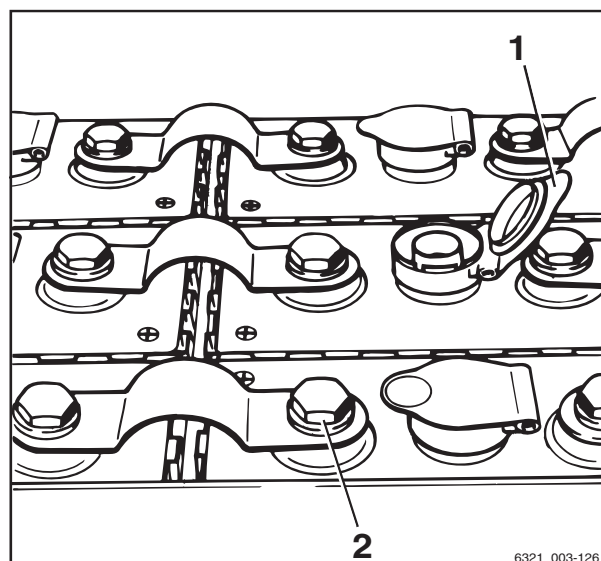
Risque de dommages

- Tenir compte des informations de la notice d'instructions de la batterie.
- Retirer la batterie du chariot.
- Vérifier que le boîtier de la batterie n'est pas fissuré, que les plaques ne sont pas soulevées et qu'il n'y a aucune fuite d'acide.
- Faire réparer les batteries défectueuses par le centre d'entretien agréé.
- Ouvrir le couvercle de fermeture (1) et vérifier le niveau d'acide.

Pour les batteries dotées de « bouchons d'élément en cage », le liquide doit atteindre le fond de la cage.

Pour les batteries sans « bouchons d'élément en cage », le liquide doit atteindre une hauteur d'environ 10 à 15 mm au-dessus des plaques de plomb.

- Faire l'appoint uniquement avec de l'eau distillée.
- Nettoyer le couvercle d'élément de batterie et le sécher si nécessaire.
- Retirer tout résidu d'oxydation des bornes de la batterie, puis appliquer de la graisse neutre sur les bornes.



Fonctionnement

4

Manipulation de la batterie au plomb

- Serrer les clips de borne de batterie (2) à un couple de 22 à 25 Nm (selon la taille des vis de borne utilisées).
- Contrôler la densité d'acide à l'aide d'un pèse-acide.

Après la charge, la densité d'acide doit être comprise entre 1,28 et 1,30 kg/l.

Pour une batterie déchargée, la densité d'acide **ne doit pas être inférieure** à 1,14 kg/l.

Contrôle de l'état de charge de la batterie

⚠ ATTENTION

Les décharges importantes réduisent la durée de vie de la batterie.

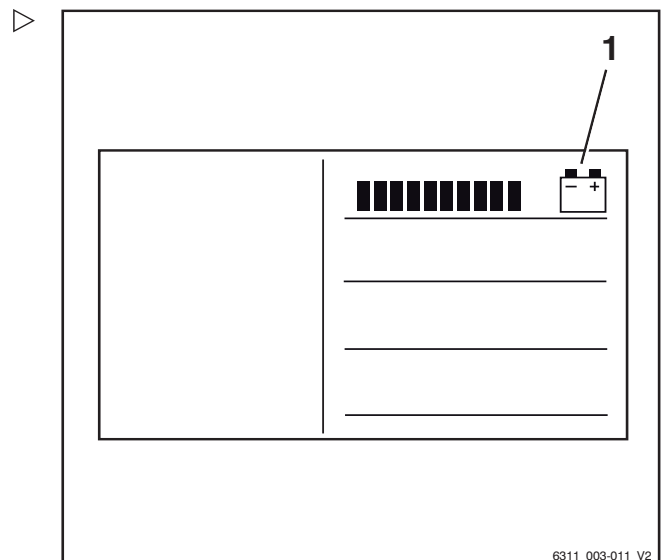
Si aucune barre n'est affichée dans l'affichage de la charge de la batterie (1) (0 % de la capacité de batterie disponible, c'est-à-dire environ 20 % de la capacité nominale), la décharge importante commence.

- Eviter les décharges importantes (pas de barre sur l'écran) (voir la section intitulée « Charge d'égalisation pour maintenir la capacité de batterie »).
- Cesser immédiatement tout travail avec le chariot.
- Charger immédiatement la batterie.
- Ne pas laisser les batteries déchargées ou partiellement déchargées.

- Serrer le frein de stationnement.
- Allumer l'interrupteur à clé.
- Lire l'état de charge (1) à l'écran.
- Charger une batterie déchargée ou partiellement déchargée.

i REMARQUE

L'affichage de la charge de la batterie indique la capacité de batterie disponible sous forme d'un graphique à barres segmenté en incréments de 10 %. Toutes les 10 secondes environ, l'affichage alterne entre la charge de la batterie et la durée restante.



6311_003-011_V2

Manipulation de la batterie au plomb

Charge de la batterie

⚠ DANGER

Danger de mort et de blessures aux membres

- Respecter les instructions données dans le chapitre intitulé « Réglementation relative à la sécurité pour la manipulation de la batterie ».

⚠ PRUDENCE

L'acide de batterie est toxique et corrosif.

- Respecter la réglementation relative à la sécurité du chapitre intitulé « Acide de batterie ».



⚠ ATTENTION

Risque de dommages aux composants

Une utilisation ou un branchement incorrect du poste de charge ou du chargeur de batterie peut endommager les composants.

- Respecter la notice d'instructions du poste de charge ou du chargeur de batterie ainsi que celle de la batterie.

⚠ ATTENTION

Risque de dommages aux prises mâle batterie

S'assurer que l'interrupteur à clé ou le chargeur de batterie est éteint avant de brancher ou de débrancher les prises mâle batterie.



REMARQUE

L'entretien de la batterie doit être effectué conformément à la notice d'instructions fournie par le fabricant de la batterie. Respecter également la notice d'instructions du chargeur de batterie. Seules les instructions accompagnant le chargeur de batterie sont valables. Si ces instructions sont manquantes, les demander au concessionnaire.

Pour lire l'état de charge de la batterie, se reporter à la section « Contrôle de l'état de charge de la batterie ».

- Stationner le chariot en toute sécurité.

Fonctionnement

4

Manipulation de la batterie au plomb

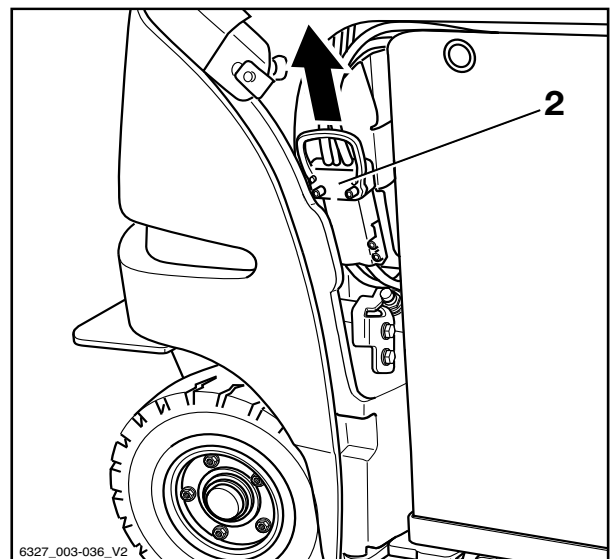
- Ouvrir complètement les éventuelles structures protectrices (par exemple la cabine recouverte de toile).
- Ouvrir le couvercle de batterie complètement.
- Ne placer aucun objet métallique ou outil sur la batterie.
- Eviter les flammes nues et ne pas fumer.
- Vérifier l'état du câble de batterie et du câble de charge et les faire remplacer par le centre d'entretien agréé si nécessaire.
- Débrancher la prise mâle batterie (2) en tirant la poignée.



⚠ DANGER

Des gaz explosifs sont libérés pendant la charge.

- S'assurer que des zones de travail sont correctement aérées.
- Sur les chariots dotés d'une cabine (y compris d'une cabine recouverte de toile), assurer une aération adéquate dans la cabine (variante).



- Raccorder la prise mâle batterie (3) au connecteur du chargeur de batterie.

i REMARQUE

Tenir compte des informations de la notice d'instructions de la batterie et du chargeur de batterie (charge d'égalisation).

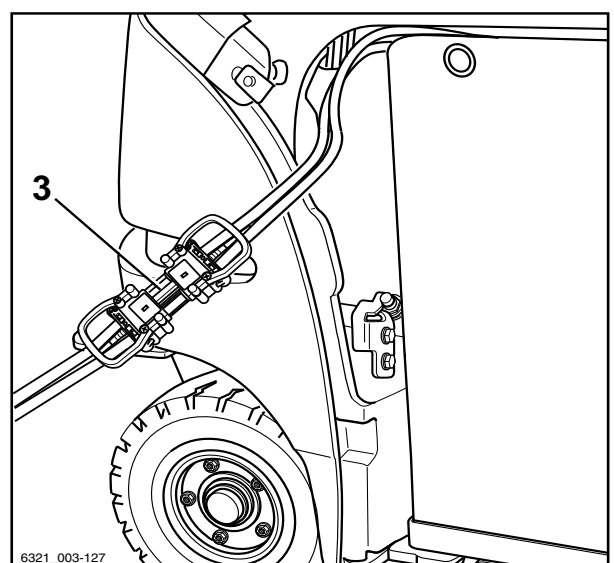
- Mettre le chargeur de batterie en marche.
- Les ouïes d'aération entre le couvercle et le châssis ne doivent pas être obstruées.



⚠ DANGER

Risque d'explosion

Le capot batterie doit être maintenu ouvert pendant la charge pour assurer une aération appropriée.



4

Fonctionnement

Manipulation de la batterie au plomb

Après la charge

- Eteindre le chargeur de batterie.
- Débrancher la prise mâle batterie de la prise du chargeur de batterie.
- Insérer entièrement la prise mâle batterie (1) dans le dispositif enfichable du chariot.

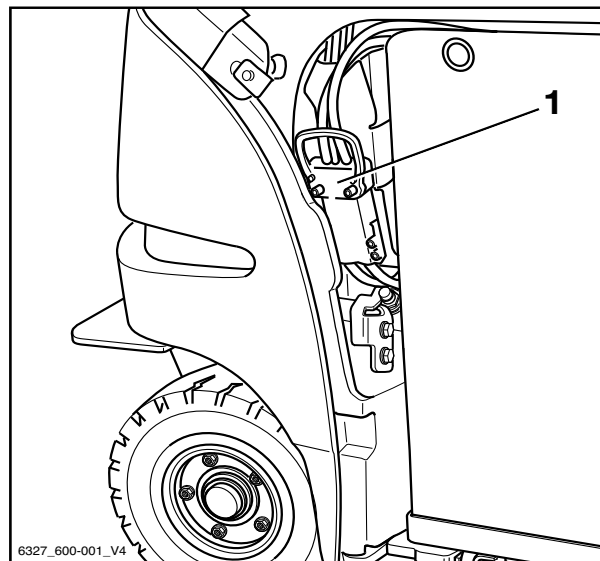


ATTENTION

Si les câbles sont endommagés, il existe un risque de court-circuit.

Ne pas écraser le câble de batterie en fermant le capot batterie.

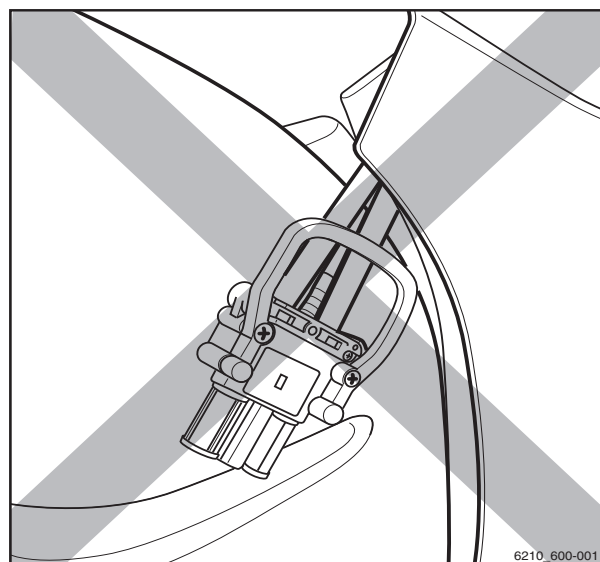
- S'assurer que le câble de batterie ne vient pas en contact avec le capot batterie.



6327_600-001_V4

- Fermer le capot batterie complètement. Ce faisant, s'assurer qu'aucun câble n'est écrasé entre le châssis et le capot.

Le capot batterie doit être verrouillé, sinon le message d'erreur **FERMER LA PORTE** s'affiche à l'écran et le chariot ne se déplace pas.



6210_600-001

Charge de la batterie par le volet de charge de la batterie

⚠ DANGER

Risque d'explosion

- Observer la réglementation relative à la sécurité en manipulant la batterie ; voir le chapitre intitulé « Réglementation relative à la sécurité pour la manipulation de la batterie ».

i REMARQUE

L'entretien de la batterie doit être effectué conformément à la notice d'instructions fournie par le fabricant de la batterie. Respecter également la notice d'instructions du chargeur de batterie. Seules les instructions accompagnant le chargeur de batterie sont valables. Si ces instructions ne sont pas disponibles, les demander au concessionnaire.

Volet de charge de la batterie (variante) ▷

- Garer le chariot en sécurité.
- Appuyer sur les boutons de déclencheur (1).

Les boutons de déclencheur (1) sortent.

- Tourner les boutons de déclencheur (1).

Les boutons de déclencheur (1) déverrouillent le volet de charge de la batterie (2).

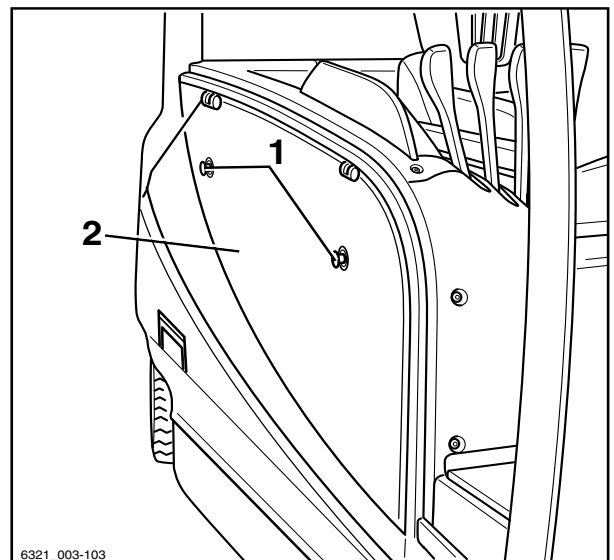
- Ouvrir complètement le volet de charge de la batterie (2).

⚠ ATTENTION

Risques de dommages à la prise mâle batterie

Si la prise mâle batterie est débranchée alors que l'interrupteur à clé est allumé (sous charge), un arc est produit. Ceci peut provoquer une érosion au niveau des contacts, ce qui réduit considérablement la durée de vie des contacts.

- Eteindre l'interrupteur à clé avant de débrancher la prise mâle batterie.
- Ne pas débrancher la prise mâle batterie lorsque l'interrupteur à clé est allumé, sauf en cas d'urgence.



4 Fonctionnement

Manipulation de la batterie au plomb

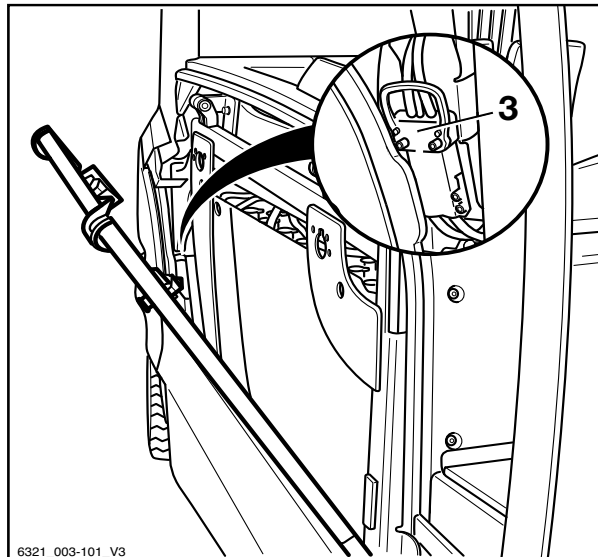
- Débrancher la prise mâle batterie (3) du chariot.



⚠ DANGER

Des gaz explosifs sont émis pendant la charge.

- S'assurer que des zones de travail sont correctement aérées.
- Sur les chariots dotés d'une cabine (y compris d'une cabine recouverte de toile), assurer une aération adéquate dans la cabine (variante).



6321_003-101_V3

⚠ DANGER

Il existe un risque de dommages, de court-circuit et d'explosion.

- Ne placer aucun objet ni outil métallique sur la batterie.
- Eviter les flammes nues et ne pas fumer.

⚠ PRUDENCE

L'électrolyte (acide sulfurique dilué) est toxique et corrosive.

- Respecter la réglementation relative à la sécurité pour manipuler l'acide de batterie ; voir le chapitre intitulé « Acide de batterie ».
- Rincer abondamment à l'eau tout acide de batterie renversé.

- Avant la charge, vérifier l'état du câble de batterie et du câble de charge, et faire remplacer les câbles par le centre d'entretien agréé si nécessaire.

⚠ ATTENTION

Des dégâts au connecteur sont possibles.

Si le câble de charge est branché alors que le chargeur de batterie est allumé (sous charge), une étincelle de transition est produite. Cette étincelle de transition peut endommager les contacts et réduire considérablement leur durée de vie.

- Eteindre le chargeur de batterie avant de brancher le câble de charge.

- S'assurer que la prise mâle batterie (3) et la prise du chargeur de batterie (4) sont sèches, propres et exemptes de corps étrangers.

Fonctionnement

4

Manipulation de la batterie au plomb

- Brancher la prise mâle batterie (3) sur la prise du chargeur de batterie (4).
- Mettre le chargeur de batterie en marche.

REMARQUE

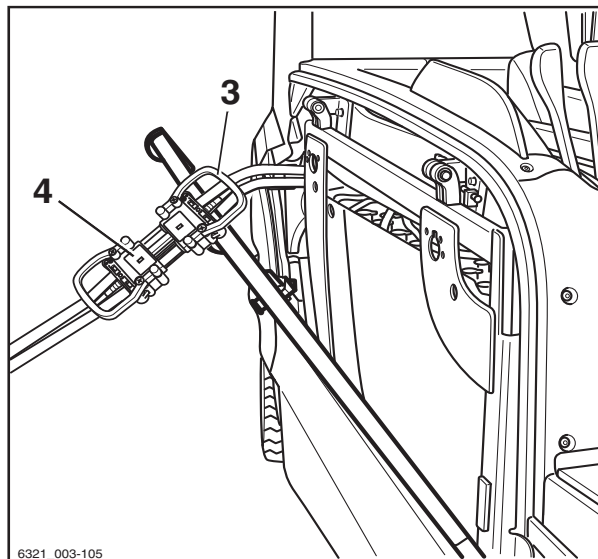
Respecter les informations de la notice d'instructions de la batterie et du chargeur de batterie (charge d'égalisation).



DANGER

Risque d'explosion

Afin d'assurer une aération suffisante, le volet de charge de la batterie doit être maintenu ouvert pendant le processus de charge.



6321_003-105

- L'ouïe d'aération entre le volet et le châssis ne doit pas être obstruée.

Après la charge :

- Eteindre le chargeur de batterie.

ATTENTION

Des dégâts au connecteur sont possibles.

Si le câble de charge est retiré pendant que le chargeur de batterie est allumé, un arc se produit. Ceci peut provoquer une érosion au niveau des contacts, ce qui réduit considérablement la durée de vie des contacts.

- Eteindre le chargeur de batterie avant de débrancher le câble de charge.



PRUDENCE

Risque d'explosion

La fiche mâle doit être débranchée de la prise uniquement lorsque le chariot et le chargeur de batterie sont éteints.

- Débrancher la prise mâle batterie de la fiche mâle du chargeur de batterie.

4

Fonctionnement

Manipulation de la batterie au plomb

- Rebrancher la prise mâle batterie (3) sur le dispositif enfichable du chariot. ▷

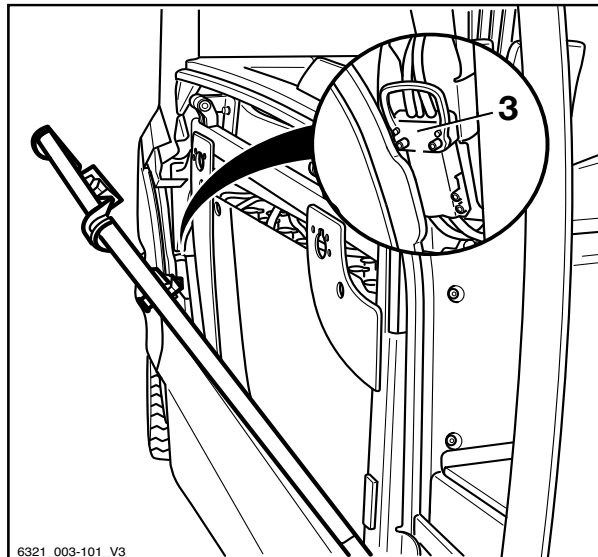


⚠ ATTENTION

Si les câbles sont endommagés, il existe un risque de court-circuit.

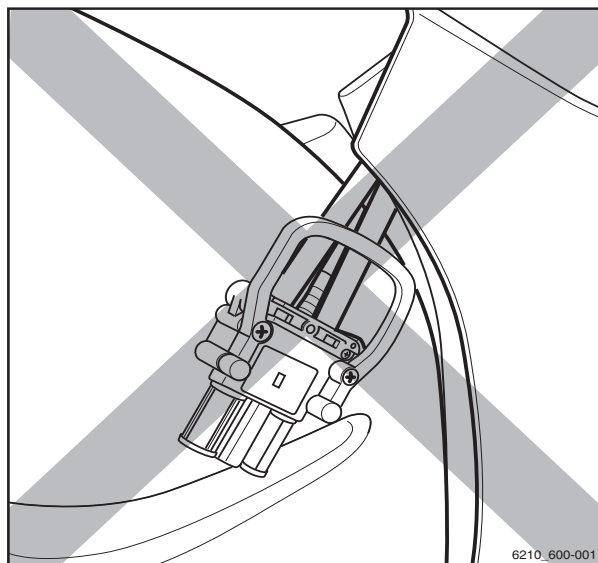
Ne pas écraser le câble de batterie en fermant le capot batterie.

- S'assurer que le câble de batterie ne vient pas en contact avec le capot batterie.



6321_003-101_V3

- Fermer le capot batterie complètement. Ce faisant, s'assurer qu'aucun câble n'est écrasé entre le châssis et le capot. ▷



6210_600-001

Charge d'égalisation pour préserver la capacité de batterie

Les charges d'égalisation permettent de rétablir une charge uniforme dans les éléments de batterie chargés inégalement. Ceci permet de préserver la durée de vie de la batterie et la capacité de batterie.

Une charge d'égalisation doit être effectuée conformément aux instructions du fabricant de la batterie plusieurs fois par mois après le processus de charge normal.

i REMARQUE

Selon le chargeur de batterie utilisé, il est possible que la charge d'égalisation ne commence qu'après l'écoulement d'un délai de 24 heures. Par conséquent, une période où aucun travail n'est effectué, telle que le week-end, est idéale pour l'exécution de la charge d'égalisation.

- Respecter les informations de la notice d'instructions du chargeur relatives à l'exécution de la charge d'égalisation.

Démarrage de la charge d'égalisation

- Charger la batterie.
- Après la charge, laisser la batterie dans le chargeur.

Le chargeur de batterie reste allumé. Selon le type de chargeur de batterie, la charge d'égalisation démarre entre 6 et 24 heures après la fin du processus de charge normal. La charge d'égalisation prend jusqu'à 2 heures.

- Se référer à la notice d'instructions du fabricant du chargeur de batterie.

Fin de la charge d'égalisation

La charge d'égalisation se termine automatiquement. Si la batterie est requise pendant ce processus, il est possible d'interrompre la charge d'égalisation en poussant le « bouton d'arrêt » sur le chargeur de batterie.

- Se référer à la notice d'instructions du fabricant du chargeur de batterie.

⚠ ATTENTION

Des dégâts au connecteur sont possibles.

Si le câble de charge est débranché pendant que le chargeur de batterie est allumé, un arc se produit. Ceci peut provoquer une érosion au niveau des contacts, ce qui réduit considérablement la durée de vie des contacts.

- Eteindre le chargeur de batterie avant de débrancher le câble de charge.

- Eteindre le chargeur de batterie.



4

Fonctionnement

Manipulation de la batterie au plomb

- Débrancher la prise mâle batterie de la fiche mâle du chargeur de batterie.
- Insérer entièrement la prise mâle batterie dans le dispositif enfichable du chariot.

Manipulation de la batterie lithium-ion

Réglementation relative à la sécurité pour la manipulation de la batterie lithium-ion

Mesures de premiers secours

⚠ PRUDENCE

Risque de blessure

Les fuites de gaz peuvent entraîner des difficultés respiratoires.

Action à mener en cas de fuite de gaz ou de liquides

- Aérer immédiatement la zone ou sortir à l'air libre ; dans les cas graves, appeler immédiatement un médecin.

Une irritation de la peau peut se produire en cas de contact avec la peau.

- Laver soigneusement la peau au savon et à l'eau.

Une irritation des yeux peut se produire en cas de contact avec les yeux.

- Immédiatement rincer les yeux abondamment à l'eau pendant 15 minutes, puis consulter un médecin.

Personnel d'entretien

La batterie lithium-ion est pratiquement sans entretien et peut être chargée par le conducteur.

- Pour toute question, contacter un centre d'entretien agréé.
- Respecter les instructions de manipulation de la batterie et la notice d'instructions du chargeur de batterie.
- Respecter la réglementation relative à la sécurité suivante lors de l'entretien, de la charge et du remplacement de la batterie.

Manipulation de la batterie lithium-ion



⚠ PRUDENCE

Risque d'écrasement ou d'arrachement.

La batterie est très lourde. Il existe un risque de blessure grave si des parties du corps se trouvent coincées sous la batterie.

Si des parties du corps sont coincées entre la porte du compartiment de batterie et le bord du châssis lorsque la porte du compartiment de batterie est refermée, des blessures peuvent s'ensuivre.

- Toujours porter des chaussures de sécurité en remplaçant la batterie.
- Ne fermer la porte du compartiment de batterie que si aucune partie du corps ne se trouve entre la porte du compartiment de batterie et le bord du châssis.

La batterie doit être impérativement remplacée conformément aux indications de la présente notice d'instructions.

- Lors de la charge et de l'entretien de la batterie, observer les instructions d'entretien du fabricant pour la batterie et le chargeur de batterie.

Mesures de protection contre les incendies

⚠ DANGER

Il existe un risque de dommages, de court-circuit et d'explosion !

- Ne placer aucun objet métallique ou outil sur la batterie.
- Eloigner les flammes nues et ne pas fumer.



⚠ DANGER

Augmentation du risque d'incendie

Les batteries lithium-ion endommagées posent un risque d'incendie accru.

En cas d'incendie, la meilleure option est de refroidir la batterie au moyen de grandes quantités d'eau.

- Evacuer le lieu de l'incendie aussi rapidement que possible.
- Bien aérer l'emplacement de l'incendie car les gaz de combustion produits sont corrosifs en cas d'inhalation.
- Informer les services de lutte contre l'incendie que des batteries lithium-ion sont impliquées dans l'incendie.
- Respecter les informations fournies par le fabricant de la batterie relatives à la procédure en cas d'incendie.

Poids et dimensions de la batterie

⚠ DANGER

Risque de renversement dû au changement du poids de la batterie

Le poids de la batterie et ses dimensions affectent la stabilité du chariot. En cas de remplacement de la batterie, les rapports de poids ne doivent pas être modifiés. Le poids de la batterie doit être compris dans la plage de poids spécifiée sur la plaque constructeur.

- Ne pas enlever ou déplacer le lest.
- Respecter le poids de la batterie.

Réglementation générale relative à la sécurité pour les batteries lithium-ion

Les règles de sécurité suivantes s'appliquent en général à l'utilisation des batteries lithium-ion.

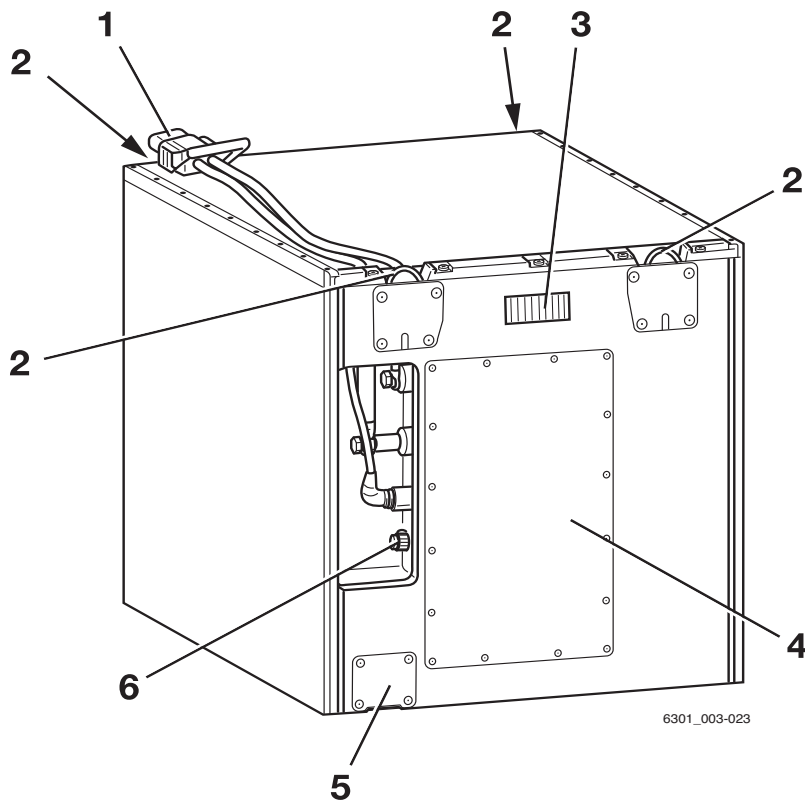
- Se conformer aux spécifications mentionnées dans les fiches techniques de sécurité du fabricant de la batterie.
- Protéger la batterie contre les dégâts mécaniques pour éviter les courts-circuits internes.
- Si des batteries présentent des dégâts externes même mineurs, les mettre au rebut conformément à la réglementation en vigueur dans le pays où elles sont utilisées.
- Ne pas exposer les batteries directement à des températures élevées ou des sources de chaleur continues, telles que la lumière solaire.

4 Fonctionnement

Manipulation de la batterie lithium-ion

- Les employés doivent être formés à la manière correcte d'utiliser les batteries lithium-ion.

Batteries lithium-ion « GGS Li-ion 80 V »
24,1 kWh et 60 kWh



- | | | | |
|---|---------------------|---|---------------------------|
| 1 | Prise mâle batterie | 4 | Compartment technologique |
| 2 | Œillets de levage | 5 | Valve de sécurité |
| 3 | Ecran | 6 | Prise diagnostic |

⚠ PRUDENCE

Risque d'accident en cas d'utilisation d'œillets de levage fragilisés.

Si des œillets de levage tordus sont redressés, ils perdent leur rigidité. Les œillets de levage sont alors incapables de supporter le poids de la batterie. La batterie peut tomber.

- **Ne pas** redresser des œillets de levage tordus.
- Faire remplacer les œillets de levage tordus par le centre d'entretien agréé.


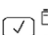

**i** REMARQUE

Lors du passage à des batteries lithium-ion, faire adapter l'électronique du chariot par le centre d'entretien agréé.

Manipulation de la batterie lithium-ion

Messages affichés sur l'unité d'affichage et de commande

Le tableau suivant décrit les messages qui s'affichent sur l'unité d'affichage et de commande pour la batterie lithium-ion :

Message	Signification	Solution / réaction
 TEMPERATURE BATTERIE LITHIUM	La température de la batterie est inférieure à -15 °C ou supérieure à 60 °C. Si la température monte au-dessus 60 °C, la LED de température clignote sur l'affichage de la batterie. Si la température monte au-dessus 65 °C, la LED de température s'allume sur l'affichage de la batterie et le chariot s'éteint.	Température < -15 °C : laisser le chariot s'acclimater dans une zone plus chaude. Température > 60 °C : laisser le chariot refroidir.
 LIMITATION BATTERIE LITHIUM	La performance du chariot est progressivement réduite. Le chariot passe en fonctionnement d'urgence.	Couper le contact du chariot puis le rallumer. Si l'erreur se produit fréquemment, notifier le centre d'entretien agréé.
 PANNE BATTERIE LITHIUM	Une erreur est présente dans la batterie et est signalée à la commande du chariot. Le chariot s'éteint au bout de cinq secondes et s'immobilise. Au cours de cette période de cinq secondes, le chariot ralentit en fonction du rapport sélectionné. La LED d'entretien s'allume dans l'affichage de la batterie.	Avertir le centre d'entretien agréé.

Réglementation relative au stockage des batteries lithium-ion

REMARQUE

Les batteries lithium-ion sont considérées comme des marchandises dangereuses selon la classe 9.

Les recommandations suivantes s'appliquent :

- Entreposer les batteries à une hauteur comprise entre 60 cm et 120 cm de sorte qu'elles ne soient pas endommagées en cas de chute
- Stocker les batteries dans une zone séparée adaptée à la protection contre les incendies (caisson ou armoire de sécurité)
- Stocker les batteries à une température comprise entre +15 °C et +30 °C et une humidité de l'air entre 0 % et 80 %

Respecter la réglementation suivante pour le stockage des batteries :

- Pour entreposer les batteries, les fixer sur des palettes et prendre des mesures pour éviter tout risque de basculement.
- Respecter la capacité de charge du sol de la surface de stockage ; se référer aux spécifications du fabricant pour connaître le poids de la batterie
- Pour protéger les batteries contre l'humidité, ne pas les stocker directement sur le sol
- En raison du risque d'incendie, stocker les batteries à l'extérieur des bâtiments
- La zone d'entreposage doit être fraîche, sèche et bien aérée
- Ne jamais exposer la batterie à des températures inférieures à -35 °C ou supérieures à 80 °C.

Le stockage à long terme à une température inférieure à -10 °C ou supérieure à 50 °C a un impact négatif sur la durée de vie de la batterie.

- Après douze mois, vérifier l'état de charge de la batterie et la recharger si nécessaire



4

Fonctionnement

Manipulation de la batterie lithium-ion

- Restreindre l'accès à la zone de l'entrepôt
- Seules les personnes ayant connaissance des risques et de la réglementation relative à la sécurité sont autorisées à accéder à cette zone
- Protéger de la lumière solaire directe
- Protéger de la précipitation
- Stocker les batteries de façon à les protéger contre les courts-circuits
- Stocker les batteries à une distance de sécurité de tous matériaux inflammables
- Ne pas entreposer des batteries avec des objets métalliques
- Entreposer les batteries lithium-ion séparément des autres types de batterie (pas de stockage mixte).
- Maintenir une distance de sécurité d'au moins 2,5 m d'autres marchandises
- Pour éviter les décharges importantes, respecter les spécifications du fabricant de la batterie relatives à la période de stockage maximale autorisée
- Pour toute question, contacter un centre d'entretien agréé.

Contrôle de l'état de charge de la batterie

L'état de charge de la batterie lithium-ion peut être consulté sur l'unité d'affichage et de commande du chariot et sur l'affichage de la batterie lithium-ion.

Lecture de l'unité d'affichage et de commande

- Serrer le frein de stationnement.
- Allumer l'interrupteur à clé.
- Lire l'état de charge (1) sur l'écran.
- Charger une batterie déchargée ou partiellement déchargée.

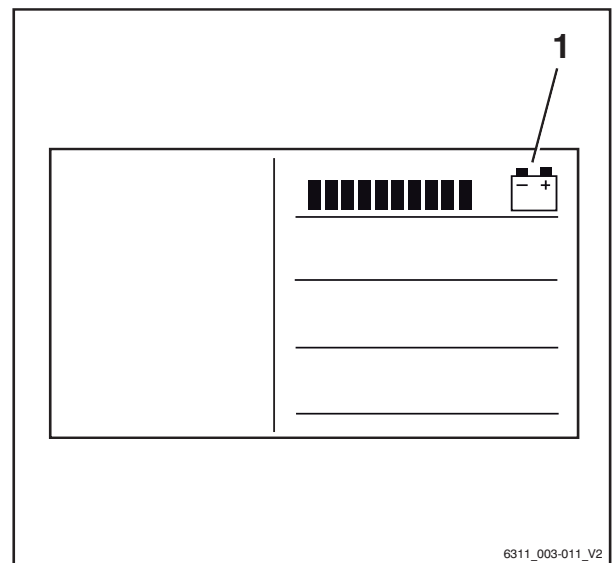


REMARQUE

L'affichage de la charge de la batterie indique la capacité de batterie disponible sous forme d'un graphique à barres segmenté en incréments de 10 %. Toutes les 10 secondes environ, l'affichage alterne entre la charge de la batterie et la durée restante.

Signification du graphique à barres à l'écran

- Les deux dernières barres clignotent :
L'état de charge est < 30%.
La batterie doit être rechargée aussitôt.
- Aucune barre n'est affichée :
L'état de charge est < 15 %.
Charger la batterie.
La fonction hydraulique « de levée » est ralentie.
La vitesse de conduite maximale est limitée. La vitesse peut être paramétrée individuellement par le centre d'entretien agréé.



6311_003-011_V2

4

Fonctionnement

Manipulation de la batterie lithium-ion

Lecture de l'indicateur de batterie

L'indicateur de batterie est situé sur le côté du coffre de batterie. Comme sur l'unité d'affichage et de commande, l'indicateur de batterie illustre l'état de charge de la batterie lithium-ion. Les avertissements sont émis uniquement sur cet indicateur de batterie.

- Pour toute question, contacter un centre d'entretien agréé.

LED d'état de charge

Lorsque la batterie est connectée au chariot et que le contact est établi, les LED d'état de charge (3) indiquent l'état de charge par incréments de 10 %. Les LED d'état de charge peuvent s'allumer en vert et en rouge.

- Un état de charge de 0 % à 20 % est indiqué par une barre rouge.
Si cette barre clignote, l'état de charge est < 2 %.
Il n'est plus possible de déplacer le chariot.
- Un état de charge de plus de 20 % à 30 % est indiqué par des barres jaunes.
- Un état de charge > de 30% à 100 % est indiqué par des barres vertes

Lors de la charge, les LED d'état de charge s'allument en vert (3) sous forme d'un cheillard de lumière.

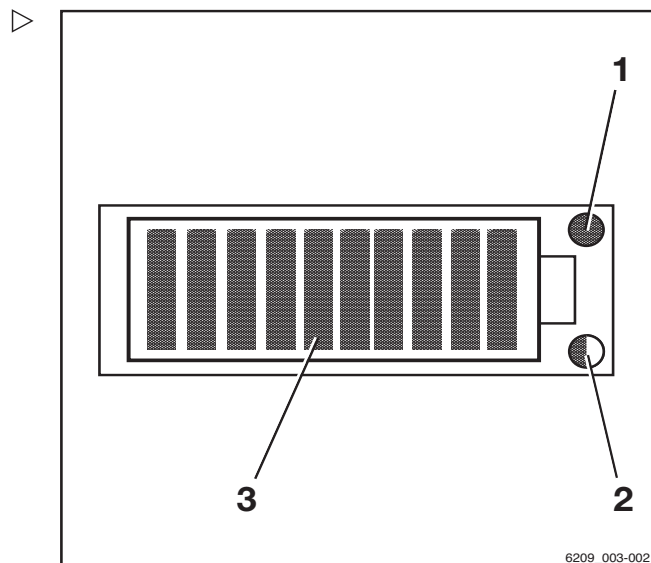
LED de service

La LED de service (1) s'allume en rouge si le fonctionnement de la batterie est limité de manière significative ou impossible.

- Contacter le centre d'entretien agréé.

LED de température

La LED de température (2) indique une augmentation de la température. La puissance de la batterie est réduite. La LED reste allumé jusqu'à ce que la température redescende dans la plage normale. La LED s'éteint dès que la température redescend dans la plage normale.



- 1 LED de service (rouge)
- 2 LED de température (jaune / rouge)
- 3 LED d'état de charge (rouge / vert)

Couleur de la LED	Cause	Conséquence
Cli-gnote en jaune	Légère augmentation de la température (> 60 °C)	Réduction de puissance
Jaune Fixe	Augmentation de la température (> 65°C)	Mise hors tension
Cli-gnote en rouge	Forte augmentation de la température (> 70 °C)	Mise hors tension
Rouge Fixe	Forte augmentation de la température (> 75°C)	Mise hors tension

Procédure en cas de faible état de charge de la batterie lithium-ion

Afin d'empêcher toute décharge profonde de la batterie lithium-ion, certaines limitations des performances sont imposées lorsque l'état de charge de la batterie est $\leq 10\%$.

- Si l'état de charge chute en dessous de 15 %, conduire le chariot jusqu'au poste de charge et charger la batterie.

⚠ PRUDENCE

Aucune assistance au freinage électrique lorsque la batterie est éteinte

Les entraînements ne sont plus alimentés lorsque la batterie est éteinte.

Le frein électrique ne permet pas de maintenir le chariot immobile sur une pente.

- Pour freiner, actionner le frein de service.
-
- En cas de coupure de la batterie, remorquer le chariot jusqu'au poste de charge.
 - Charger la batterie.

Manipulation de la batterie lithium-ion

Charge de la batterie

⚠ ATTENTION

Risque de dommages aux composants

Une utilisation incorrecte ou un branchement incorrect du poste de charge ou du chargeur de batterie peut endommager les composants.

- Respecter la notice d'instructions du poste de charge ou du chargeur de batterie ainsi que celle de la batterie.

⚠ ATTENTION

Risque de dommages aux composants

Les prises mâles batterie et les connecteurs de chargeur de batterie provenant de fabricants différents ne sont pas compatibles et peuvent provoquer des dégâts.

- Utiliser des prises mâles batterie et des connecteurs de chargeur de batterie fabriqués par le même fabricant.
- Si les connecteurs ont été fabriqués par des fabricants différents, contacter le centre d'entretien agréé.

i REMARQUE

Afin d'empêcher une décharge importante de la batterie lithium-ion, certaines limitations de performances sont imposées lorsque l'état de charge de la batterie tombe en dessous d'un certain niveau. La batterie doit être chargée avant que l'état de charge ne tombe en dessous de 15 %.

Pour lire l'état de charge de la batterie, voir la section intitulée « Contrôle de l'état de charge de la batterie ».

- Garer le chariot en sécurité.
- Ouvrir complètement toute structure protectrice (par exemple, la cabine recouverte de toile).
- Ouvrir complètement le capot batterie.
- Débrancher la prise mâle batterie en tirant la poignée.
- Ne placer aucun objet métallique ou outil sur la batterie.
- Eloigner les flammes nues et ne pas fumer.

- Vérifier l'état des câbles de batterie. Si nécessaire, faire remplacer les câbles de batterie par le centre d'entretien agréé.

⚠ DANGER

Il existe un risque de dommages, de court-circuit et d'explosion !

- Ne placer aucun objet métallique ou outil sur la batterie.
- Rester à l'écart de flammes nues.
- Ne pas fumer.

-
- Brancher la prise mâle batterie sur la prise du chargeur de batterie.

- Mettre le chargeur de batterie en marche.

Le processus de charge commence automatiquement. L'affichage signale le processus de charge par l'éclairage des LED sous forme de chenillard de lumière.

La charge complète de la batterie est indiquée par le chargeur. Ne débrancher la batterie du chargeur que s'il n'y a pas d'écoulement de courant.

La batterie n'a pas d'effet mémoire. Elle peut ainsi être chargée quel que soit l'état de charge sans que la capacité de la batterie ne soit altérée.

En cas de températures ambiantes inférieures à 0 °C, le processus de charge dure beaucoup plus longtemps.

- Respecter les informations de la notice d'instructions de la batterie et du chargeur de batterie.

Après la charge

Le chargeur de batterie s'arrête automatiquement.

- Débrancher la prise mâle batterie de la fiche mâle du chargeur de batterie.
- Insérer entièrement la prise mâle batterie dans le dispositif enfichable du chariot.

Remplacement et transport de la batterie



⚠ ATTENTION

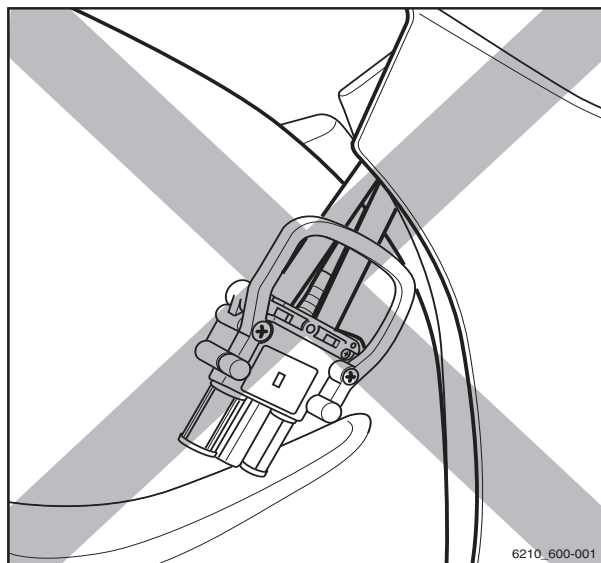
Si les câbles sont endommagés, il existe un risque de court-circuit.

Ne pas écraser le câble de charge en fermant le capot batterie.

- S'assurer que le câble de charge ne vient pas en contact avec le capot batterie.

- Fermer le capot batterie. Ce faisant, s'assurer qu'aucun câble n'est écrasé entre le châssis et le capot batterie.

Le chariot est équipé d'un contacteur de porte pour le capot batterie. Si le capot batterie n'est pas complètement fermé, le message **FERMER LA PORTE** apparaît sur l'unité d'affichage et de commande. Le chariot ne roule pas.



Remplacement et transport de la batterie

Informations générales sur le remplacement de la batterie

⚠ ATTENTION

Risque de dommages aux composants en cas de déplacement intempestif de l'accessoire de levage et de la batterie

L'accessoire de levage et la batterie peuvent rouler de façon incontrôlable si la batterie n'est pas retirée sur un sol plat et lisse offrant une capacité de support suffisante.

- Respecter la notice d'instructions des accessoires de levage utilisés.
- Toujours déposer la batterie sur un sol plat et lisse offrant une capacité de support suffisante.

La batterie peut être retirée à l'aide des accessoires de levage suivants :

- Chariot
- Bac de remplacement (variante)
- Entraînement hydraulique

La capacité de charge de l'accessoire de levage utilisé doit au moins correspondre au poids de la batterie (voir plaque d'identification du moteur).

Installation d'un type de batterie différent

Le centre d'entretien agréé peut convertir le chariot vers une capacité et un type différent de batterie.

Noter les points suivants :

- La nouvelle capacité de batterie et le nouveau type de batterie doivent être définis dans l'unité d'affichage et de commande.
A défaut, l'état réel de décharge de la batterie ne peut pas être déterminé. Le niveau de charge de la batterie ne s'affiche pas correctement.
Dans le pire des cas, la batterie peut-être endommagée suite à une décharge importante.
 - Lorsque les batteries sont remplacées par des batteries TENSOR[®], la vitesse maximale du chariot doit être limitée à 17 km/h pour des raisons techniques
 - Lors du remplacement par des batteries lithium-ion, des actions supplémentaires doivent être menées ; voir la section intitulée « Conversion aux batteries lithium-ion »
- Contacter le centre d'entretien agréé à ce sujet.

Conversion aux batteries lithium-ion

Si le chariot est équipé d'une batterie au plomb-acide en usine, le chariot peut être converti pour utiliser une batterie lithium-ion. La conversion doit être effectuée par le centre d'entretien agréé.

4

Fonctionnement

Remplacement et transport de la batterie

La batterie lithium-ion est logée dans un bac de taille 234.

Un kit de transformation est requis pour les chariots équipés de coffres à batterie de taille 235.

Deux alternatives sont possibles ici :

- 1 Le kit de transformation a été commandé lors de l'achat du chariot.
Dans ce cas, le kit de transformation a été livré avec le chariot au départ de l'usine.
- 2 Le kit de transformation n'a encore été commandé.
Dans ce cas, le centre d'entretien agréé doit commander le kit de transformation.

Le centre d'entretien agréé adapte également le système électrique du chariot pour fonctionnement avec des batteries lithium-ion.

Ceci nécessite les opérations suivantes :

- Brancher le faisceau électrique
- Débrancher la prise mâle batterie et le dispositif enfichable
- Réglage de l'unité d'affichage et de commande

Le kit de transformation est fourni sur une palette séparée. Il se compose de pièces spécifiques au chariot approuvées par STILL.

- 1 Lest
- 2 Tôle d'écartement entre le lest et le contrepoids
- 3 Cale en bois pour l'immobilisation du bac à batterie

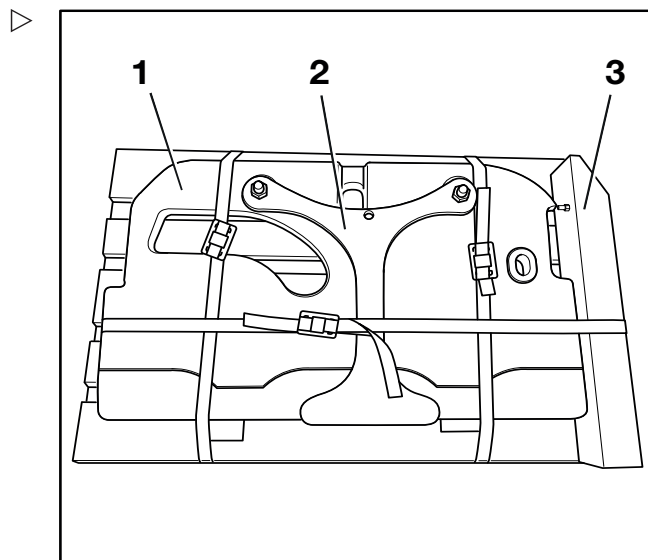
Après la conversion, le centre d'entretien agréé identifie le chariot avec une plaque constructeur supplémentaire.

⚠ PRUDENCE

Risque pour la stabilité

Si ce kit de transformation n'est pas monté, il n'est pas possible de verrouiller la batterie lithium-ion en place, ce qui provoque des mouvements inopinés dans le compartiment de batterie.

- La conversion doit être exécutée uniquement par le centre d'entretien agréé.



Fonctionnement

4

Remplacement et transport de la batterie

- Utiliser uniquement des batteries lithium-ion approuvées par STILL pour utilisation avec ce chariot.

REMARQUE

Après la conversion aux batteries lithium-ion, l'utilisation de batteries au plomb-acide n'est possible que si le chariot est à nouveau converti aux batteries au plomb-acide.

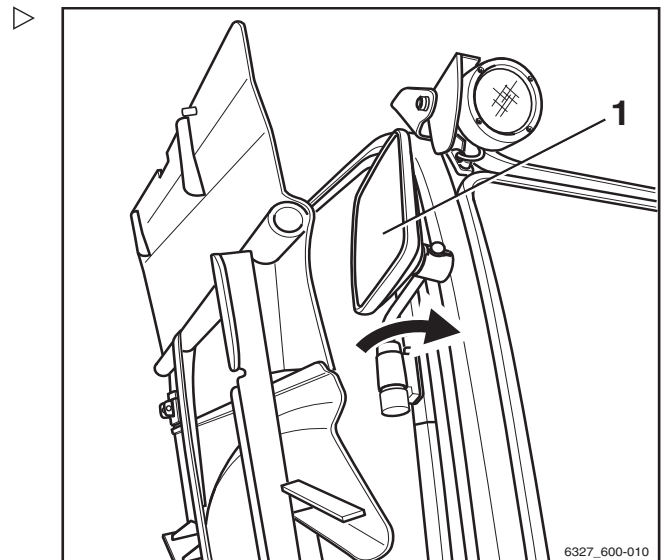
Ouverture/fermeture du couvercle de batterie

Ouverture du couvercle batterie

ATTENTION

Le rétroviseur extérieur (1) est dans la plage de mouvement du couvercle de la batterie. En ouvrant le couvercle de batterie, une collision peut causer des dégâts aux composants.

- Replier le rétroviseur extérieur vers l'avant.
- S'assurer qu'il y a une distance latérale suffisante (au moins 100 mm) depuis le couvercle de batterie.



- Tirer le verrouillage (2) du couvercle batterie et lever le couvercle de batterie en position de prise (A).

L'arrêt du couvercle s'enclenche en position.

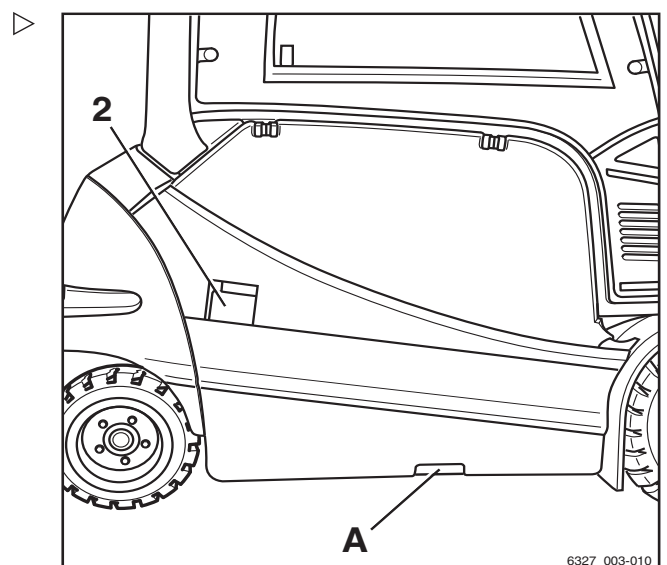
Fermeture du couvercle batterie

PRUDENCE

Lors de la fermeture du couvercle de batterie, les membres peuvent se trouver coincés — risque d'écrasement.

Lors de la fermeture du couvercle de batterie, rien ne doit se trouver entre le couvercle de batterie et le bord du châssis.

- Fermer le couvercle de batterie prudemment.
- Ne fermer le couvercle de batterie que si aucune partie du corps ne fait obstacle.



4 **Fonctionnement**

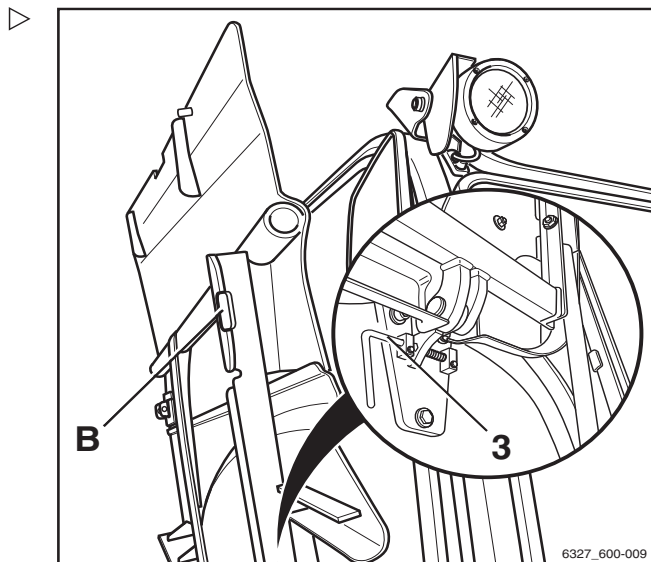
Remplacement et transport de la batterie

⚠ PRUDENCE

Risque de coincer le câble de batterie lors de la fermeture du couvercle de batterie. Si le câble est écrasé ou arraché, il y a un risque de court-circuit.

Lors de la fermeture du couvercle de batterie, rien ne doit se trouver entre le couvercle de batterie et le bord du châssis.

- Fermer le couvercle de batterie prudemment.
 - Ne fermer le couvercle de batterie que si le câble de batterie ne fait pas obstacle.
-
- Sortir légèrement l'arrêt (3) et tirer en même temps le couvercle de batterie en position de prise (B) vers le bas jusqu'à ce que l'arrêt du couvercle soit déverrouillé.
 - Relâcher l'arrêt.



Fonctionnement

4

Remplacement et transport de la batterie

- Avant de fermer le couvercle de batterie, fermer les arrêteurs de sécurité de la batterie (5) jusqu'à qu'ils s'enclenchent.

⚠ DANGER

Si la batterie n'est pas correctement verrouillée, la batterie peut coulisser hors du chariot, avec des conséquences potentiellement mortelles.

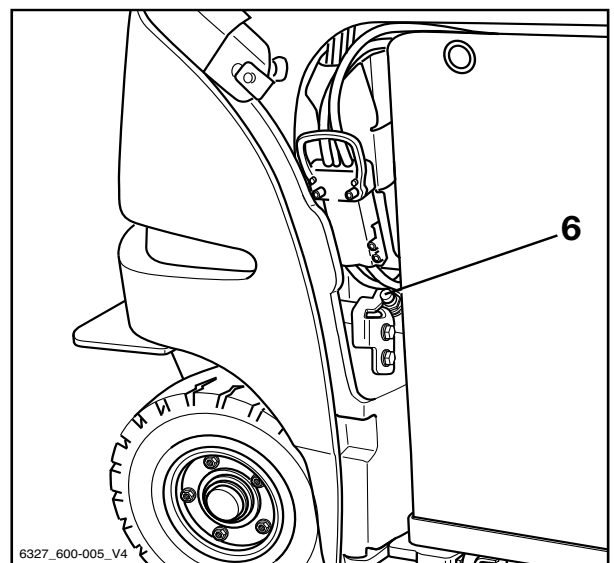
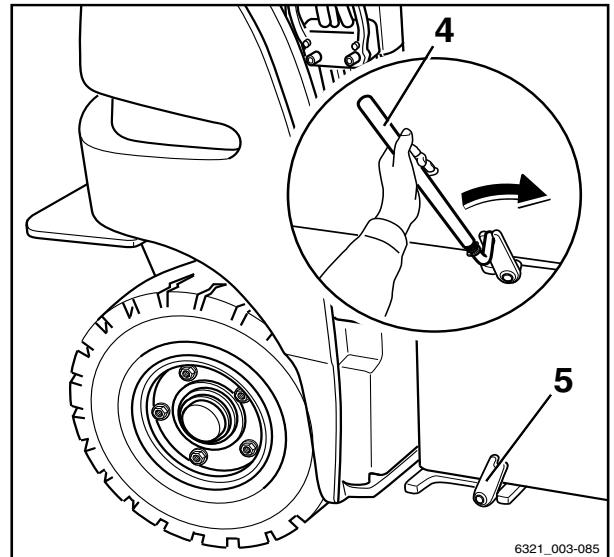
- S'assurer que le cran de sécurité de la batterie (5) est verrouillé aussi loin que possible.

i REMARQUE

Si le cran de sécurité de la batterie (5) est difficile à déplacer, utiliser le boulon d'accouplement (4) pour faciliter le déplacement.

- Laisser le verrouillage du couvercle batterie s'enclencher en position.

Le verrouillage du couvercle de batterie doit s'enclencher correctement, sinon le capteur intégré (6) génère le message d'erreur FERMER LA PORTE à l'écran et le chariot ne bouge pas.



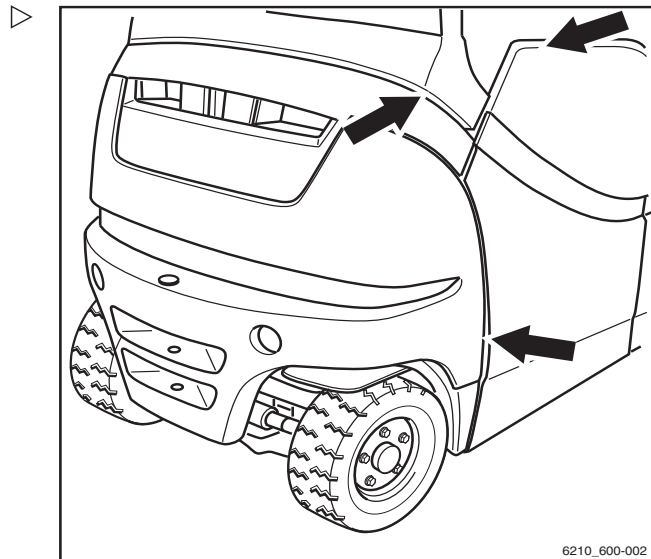
4

Fonctionnement

Remplacement et transport de la batterie

i REMARQUE

Les ouvertures dans le volet (flèche) sont nécessaires pour l'aération forcée et ne doivent pas être bloquées.



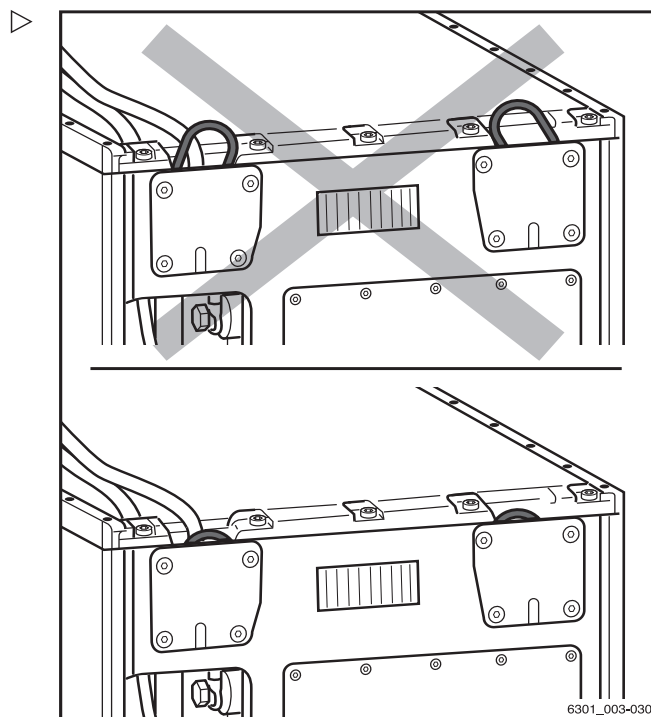
Informations spéciales sur l'installation d'une batterie lithium-ion

A l'exception des informations spéciales suivantes, le remplacement des batteries lithium-ion est identique à celui des batteries au plomb-acide.

- Appuyer sur les œillets de levage avant d'insérer la batterie dans le compartiment de batterie. S'assurer que les œillets de levage **ne dépassent pas**.

Les œillets de levage peuvent se plier en cas de collision avec le châssis du chariot.

- Installer la batterie lithium-ion avec l'écran tourné vers l'extérieur du chariot de sorte qu'il puisse être consulté lorsque la porte du compartiment de batterie ou le capot batterie est ouvert.
- Poser le câble de batterie sur la batterie. S'assurer que le câble n'entre pas en contact avec le châssis du chariot pendant l'installation.



Remplacement de la batterie à l'aide d'un chariot élévateur ou d'un transpalette

⚠ ATTENTION

Risques de dommages

La batterie doit être uniquement déposée sur un sol plat et lisse conformément à la notice d'instructions du chariot ou du chariot élévateur utilisé.

Préparation

- Stationner le chariot de manière sûre.
- Ouvrir le couvercle batterie.

⚠ ATTENTION

Risque de dégâts aux composants

Si la prise mâle batterie est retirée alors que l'interrupteur à clé est allumé (sous charge), un arc est produit. Ceci peut provoquer une érosion au niveau des contacts, ce qui réduit considérablement leur durée de vie.

- Eteindre l'interrupteur à clé avant de débrancher la prise mâle batterie.
- Ne débrancher la prise mâle batterie avec l'interrupteur à clé allumé qu'en cas d'urgence.

4 **Fonctionnement**

Remplacement et transport de la batterie

- Débrancher la prise mâle batterie (1).

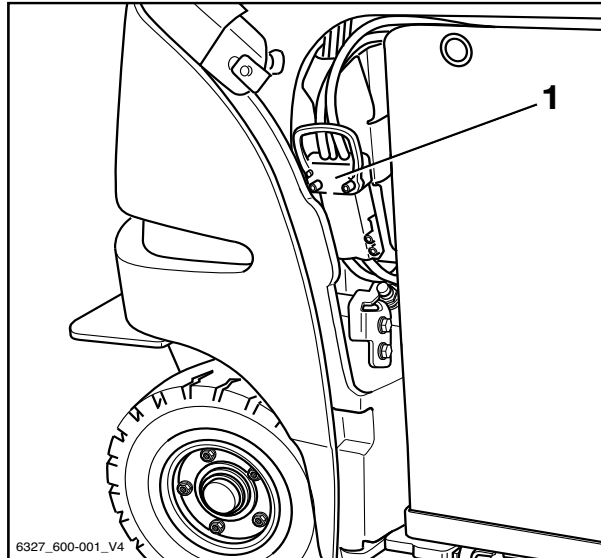


ATTENTION

Si les câbles sont endommagés, il existe un risque de court-circuit.

Placer le câble de batterie sur la batterie de sorte qu'il ne puisse être écrasé lors de la dépose ou de la pose de la batterie, ou lors de la fermeture du capot batterie.

- Vérifier l'état des câbles de connexion.
- S'assurer que le câble de batterie ne vient pas en contact avec le capot batterie.



6327_600-001_V4



PRUDENCE

Risque d'écrasement et de cisaillement !

Le personnel ne doit pas se tenir directement à proximité de la batterie ou entre la batterie et le chariot élévateur pendant la dépose ou l'insertion de la batterie effectuée à l'aide du chariot élévateur.

PRUDENCE

Risque d'accident

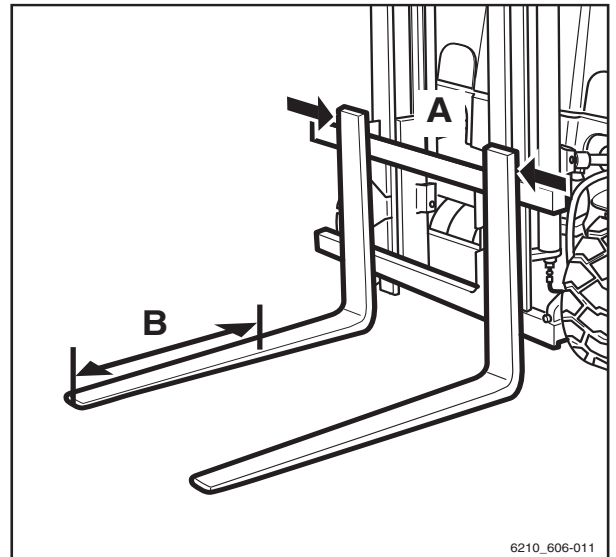
La capacité de charge du chariot utilisé doit au moins correspondre au poids de la batterie (voir plaque d'identification de la batterie).

Fonctionnement

4

Remplacement et transport de la batterie

- Avant de soulever la batterie, les bras de fourche doivent être réglés de façon à correspondre à l'ouverture dans le châssis (A). Pousser les bras de fourche ensemble. Maintenir la distance maximale possible entre les bras de fourche.



6210_606-011

Retrait de la batterie

⚠ ATTENTION

Risque de dégâts aux composants

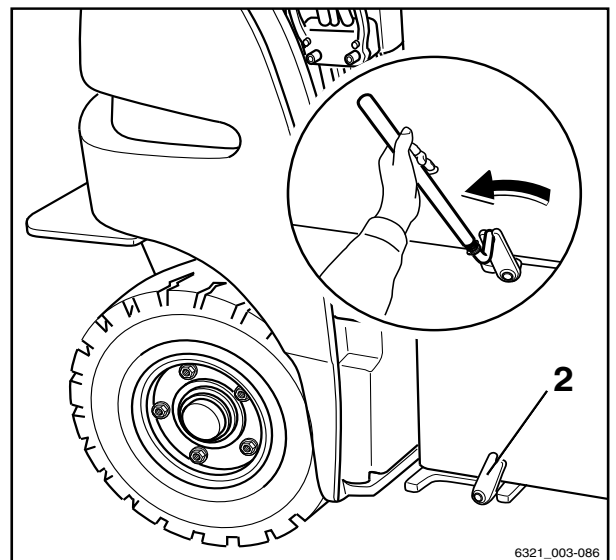
- Les bras de fourche ne doivent pas être déplacés sous la batterie au-delà de la longueur de l'ouverture du châssis.



REMARQUE

Il est utile de marquer cette longueur (B) sur les bras de fourche, mesurée à partir des pointes de fourche.

- Plier les arrêteurs de sécurité de la batterie (2) sur le côté.
- Déplacez les bras de fourche sous la batterie avec précaution.
- Soulever la batterie avec précaution pour la sortir du chariot. Faire attention à la distance au châssis.



6321_003-086

⚠ PRUDENCE

Risque d'écrasement et de cisaillement !

La batterie doit être transportée avec grande prudence, c'est-à-dire à vitesse réduite, avec des mouvements de directions lents et un freinage en douceur.

- Ne pas utiliser les méthodes décrites ci-dessus pour transporter la batterie sur de longues distances.

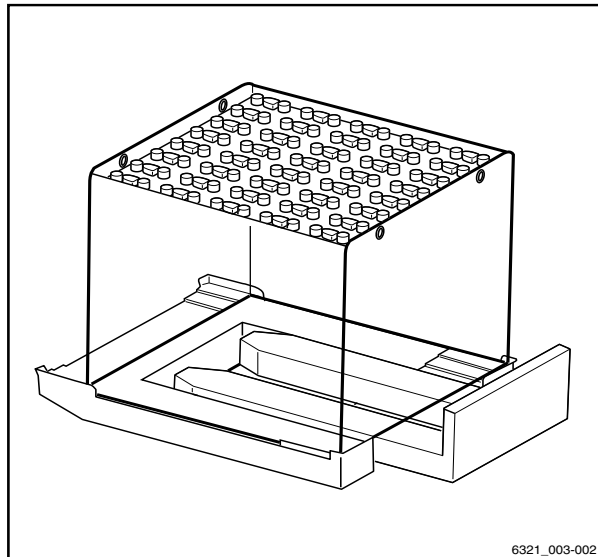
- Retirer la batterie du chariot avec soin.

4

Fonctionnement

Remplacement et transport de la batterie

- Poser la batterie sur une base stable pour l'immobiliser. Positionner la batterie contre les butées sur la base. ▷
- Soulever la batterie neuve et l'amener au chariot.
- Positionner le câble de batterie sur la batterie afin qu'il ne soit pas coincé lorsque la batterie est insérée.
- Placer la batterie à angle droit par rapport au chariot.
- Introduire la batterie avec précaution dans le compartiment de batterie.



6321_003-002

Une fois la batterie positionnée correctement dans le compartiment de batterie :

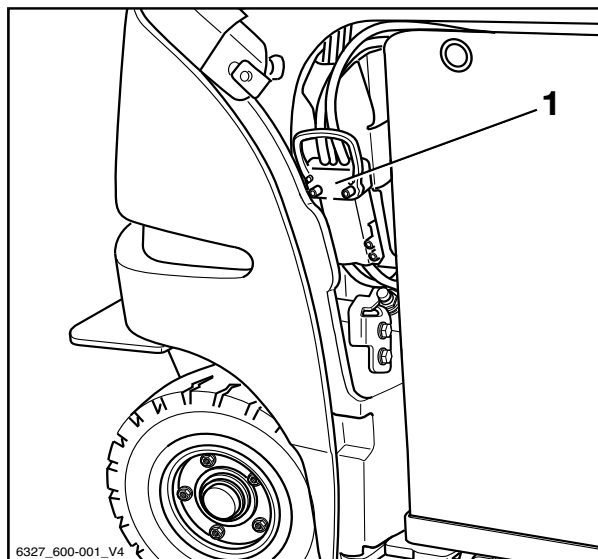
- Abaisser délicatement la batterie.
- Retirer avec précaution l'accessoire de levage de dessous la batterie.
- Fermer les arrêtoirs de sécurité de la batterie jusqu'à ce qu'ils s'enclenchent.
- Insérer la prise mâle batterie (1). ▷



ATTENTION

Si les câbles sont endommagés, il existe un risque de court-circuit.
Ne pas écraser le câble de batterie en fermant le capot batterie.

- S'assurer que le câble de batterie ne vient pas en contact avec le capot batterie.



6327_600-001_V4

- Fermer le couvercle batterie.

Remplacement de la batterie à l'aide d'un bac de remplacement (variante)

⚠ ATTENTION

Risque de dommages

Placer le bac de remplacement de la batterie ainsi que la batterie de traction uniquement sur une surface ferme doté d'une capacité de support de charge suffisante.

Ne pas placer le bac de remplacement de la batterie avec la batterie de traction sur une surface souple ou sur une étagère.

Le bac de remplacement de la batterie (variante) offre une conception pratique permettant à un chariot ou un gerbeur de lever rapidement la batterie. La batterie ainsi que le bac de remplacement peuvent être déposés et chargés. Le bac de remplacement batterie s'insère entre les logements de batterie dans le compartiment de batterie du chariot. Une fois que la batterie a été déposée sur ses logements, le bac de remplacement est retiré du chariot.

Préparation

- Stationner le chariot en toute sécurité.
- Ouvrir le capot batterie.

⚠ ATTENTION

Risque de dommages aux composants

Si la prise mâle batterie est débranchée alors que l'interrupteur à clé est allumé (sous charge), un arc est produit. Ceci peut provoquer une érosion au niveau des contacts, ce qui réduit considérablement leur durée de vie.

- Eteindre l'interrupteur à clé avant de débrancher la prise mâle batterie.
- Ne pas débrancher la prise mâle batterie lorsque l'interrupteur à clé est allumé, sauf en cas d'urgence.

4 **Fonctionnement**

Remplacement et transport de la batterie

- Débrancher la prise mâle batterie (1).

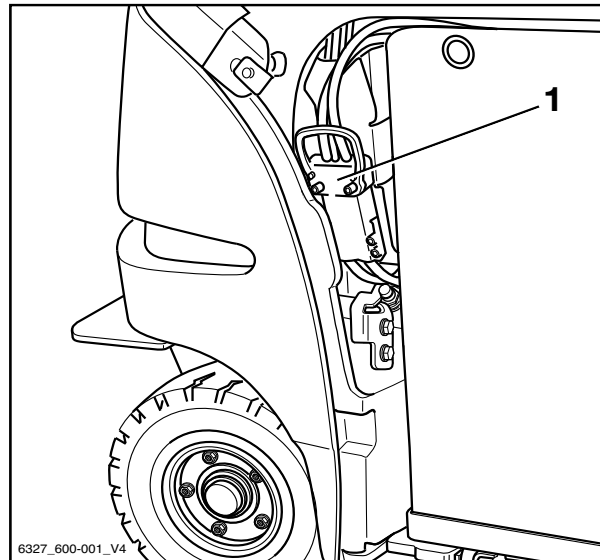


ATTENTION

Si les câbles sont endommagés, il existe un risque de court-circuit.

Placer le câble de batterie sur la batterie de sorte qu'il ne puisse être écrasé lors de la dépose ou de la pose de la batterie, ou lors de la fermeture du capot batterie.

- Vérifier l'absence de dégâts éventuels sur le câble de connexion.
- S'assurer que le câble de batterie ne vient pas en contact avec le capot batterie.



6327_600-001_V4



PRUDENCE

Risque d'écrasement ou d'arrachement.

Le personnel ne doit pas se tenir directement à proximité de la batterie ou entre la batterie et le chariot pendant la dépose ou l'insertion de la batterie effectuée à l'aide du chariot ou du chariot élévateur.

PRUDENCE

Risque d'accident

La capacité de charge du chariot / chariot élévateur utilisé doit au moins correspondre au poids de la batterie (voir plaque d'identité de la batterie).

- S'assurer que la capacité de charge maximale du bac de remplacement n'est pas dépassée.

La capacité de charge maximale du bac de remplacement est spécifiée sur la plaque d'identité.

- Avant de lever le bac de remplacement, régler la distance des bras de fourche.

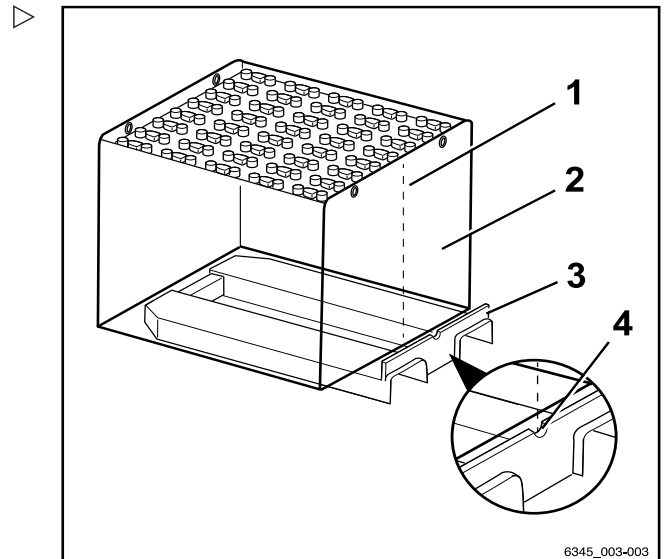
Fonctionnement

4

Remplacement et transport de la batterie

- Positionner le bac de remplacement (3) sous la batterie (2) de sorte que le centre de la batterie (1) soit aligné avec l'évidement (4) dans le bac de remplacement.

Cet alignement garantit que la batterie est positionnée au centre du bac de remplacement. La batterie doit être positionnée centralement sur le bac de remplacement pour insérer le bac de remplacement dans le chariot et pour réduire le risque de renversement de la batterie lorsqu'elle est déplacée. Si plusieurs batteries sont utilisées, il est recommandé de repérer le centre de la batterie (1) de façon permanente (par ex. à l'aide d'une bande de ruban adhésif).



Levage de la batterie

⚠ ATTENTION

Risque de dommages aux composants

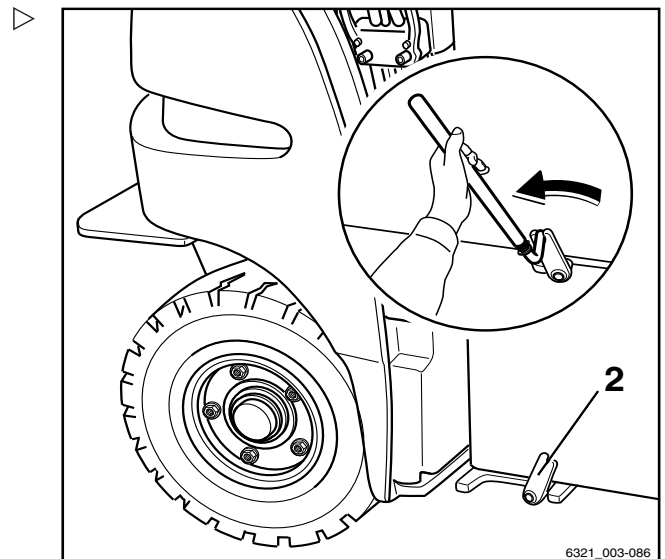
- Déplacer le bac de remplacement sous la batterie jusqu'au bord de la butée seulement.
- Replier les crans de sécurité de la batterie (2) sur le côté.
- Déplacer avec précaution le bac de remplacement sous la batterie.
- Soulever la batterie avec précaution pour la sortir du chariot. Faire attention à la distance au châssis.

⚠ PRUDENCE

Risque d'écrasement ou d'arrachement.

La batterie doit être transportée avec grande prudence, c'est-à-dire à vitesse réduite, avec des mouvements de directions lents et un freinage en douceur.

- Ne pas utiliser les méthodes décrites ci-dessus pour transporter la batterie sur de longues distances.
- Retirer avec précaution la batterie du chariot.

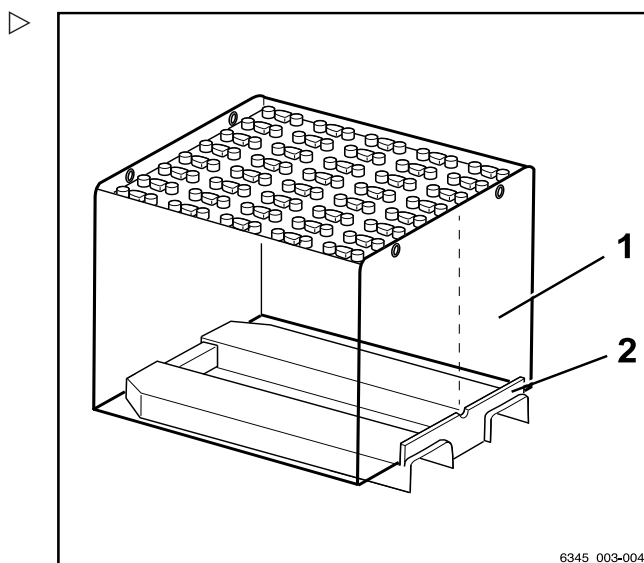


4

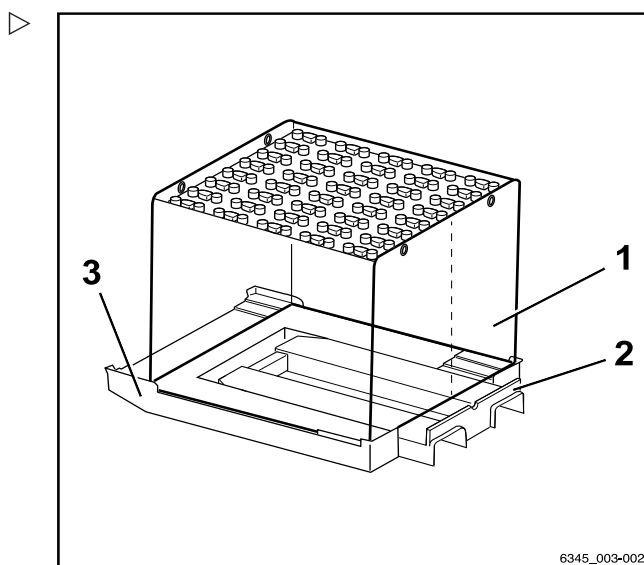
Fonctionnement

Remplacement et transport de la batterie

La batterie (1) peut rester sur le bac de remplacement (2). Le bac de remplacement peut alors être utilisé pour déposer la batterie.



- Si une sous-structure (3) est utilisée pour descendre la batterie (1), s'assurer que le bac de remplacement (2) ne dépasse pas de la batterie.
- Poser la batterie sur une base stable pour l'immobiliser. Positionner la batterie contre les butées sur la base.
- Retirer le bac de remplacement de dessous la batterie.
- Lever nouvelle batterie à l'aide du bac de remplacement et transporter la nouvelle batterie jusqu'au chariot.
- Positionner le câble de batterie sur la batterie afin qu'il ne soit pas coincé lorsque la batterie est insérée.
- Placer la batterie à angle droit par rapport au chariot.
- Introduire la batterie avec précaution dans le compartiment de batterie.



Une fois la batterie positionnée correctement dans le compartiment de batterie :

- Placer la batterie avec précautions sur les logements de batterie.
- Retirer avec précaution le bac de remplacement de dessous la batterie.

Fonctionnement

4

Remplacement et transport de la batterie

- Fermer les crans de sécurité de la batterie (2) jusqu'à ce qu'ils s'enclenchent.
- Brancher la prise mâle batterie (1)

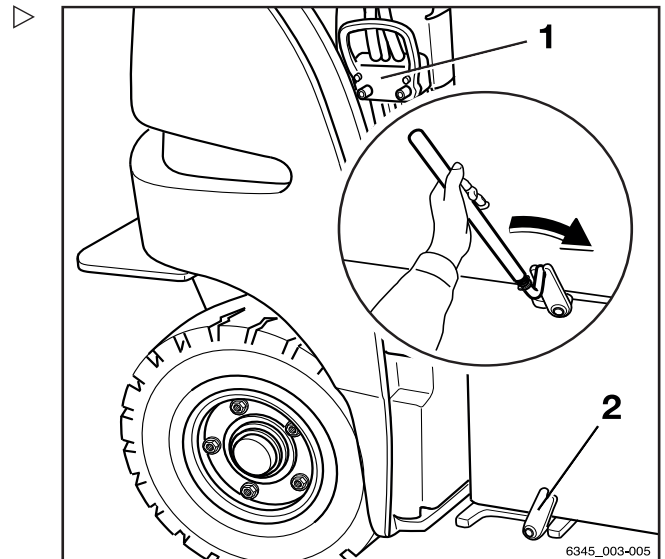


⚠ ATTENTION

Si les câbles sont endommagés, il existe un risque de court-circuit.
Ne pas écraser le câble de batterie en fermant le capot batterie.

- S'assurer que le câble de batterie ne vient pas en contact avec le capot batterie.

- Fermer le capot batterie.



Remplacement de la batterie avec le support de batterie hydraulique

Conditions préalables

Appliquer les prérequis suivants lors du remplacement de la batterie avec le support de batterie hydraulique :

- La zone d'extension ne doit présenter aucun obstacle
- Le sol doit être propre, uniforme et présenter une capacité de charge suffisante

i REMARQUE

Si une batterie est entièrement déchargée, il n'est pas possible d'utiliser le support de batterie.

4 **Fonctionnement**

Remplacement et transport de la batterie

Arrêt d'urgence pendant le déplacement de la batterie ▷

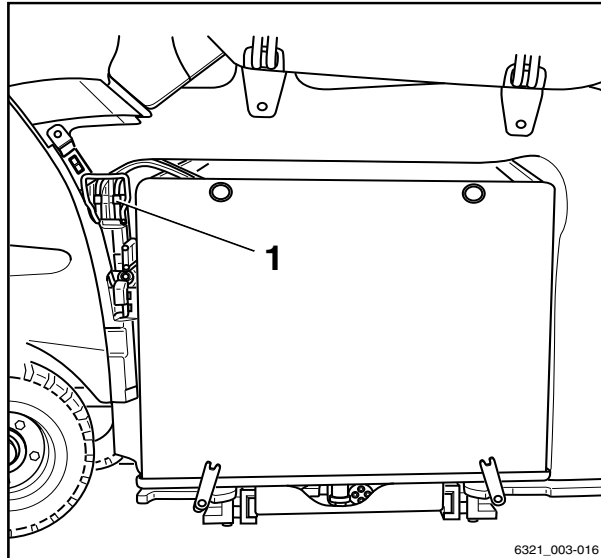
Lors du travail avec le support de batterie hydraulique, il est possible que le bouton d'arrêt d'urgence soit hors d'atteinte. En cas d'urgence, débrancher la prise mâle batterie(1).

⚠ ATTENTION

Risques de dommages à la prise mâle batterie

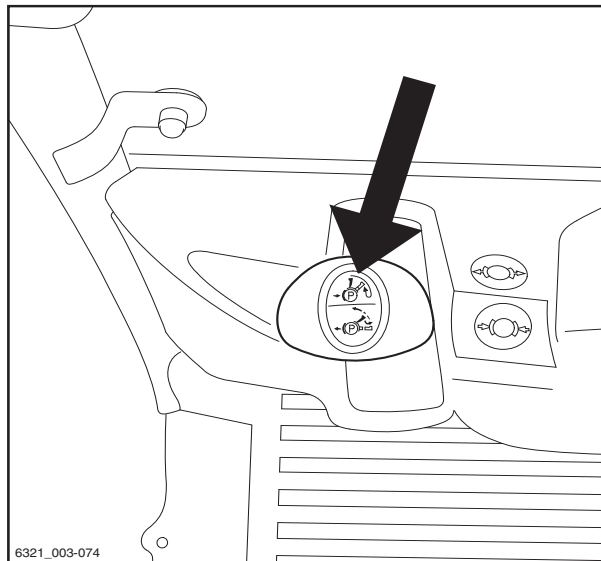
Si la prise mâle batterie est branchée alors que l'interrupteur à clé est allumé (sous charge), un arc est produit. Cet arc peut endommager les contacts et réduire considérablement leur durée de vie.

- Ne pas brancher la prise mâle batterie avec l'interrupteur à clé allumé.
- S'assurer que l'interrupteur à clé est éteint avant de brancher la prise mâle batterie.



Extension de la batterie par commande hydraulique ▷

- Serrer le frein de stationnement.

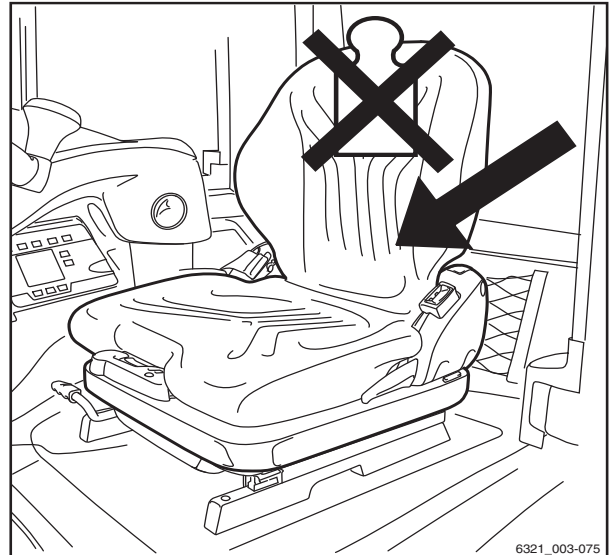


Fonctionnement

4

Remplacement et transport de la batterie

- Vérifier qu'aucune charge ne se trouve sur le siège conducteur. ▷
- Ouvrir complètement le capot batterie.



- Rabattre les crans de sécurité de la batterie. ▷

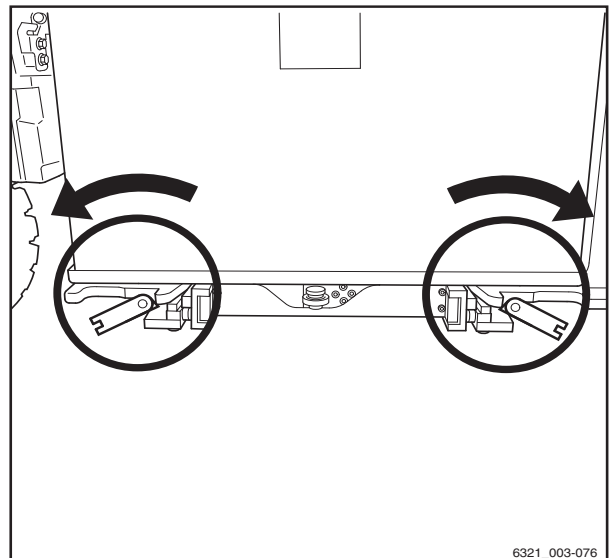
⚠ PRUDENCE

Risque d'écrasement ou d'arrachement

Lors de l'extension du support de batterie, personne ne doit se tenir dans la zone de déploiement. Il y a risque d'écrasement et d'arrachement lors de l'extension du support de batterie.

La prise mâle batterie doit toujours être accessible pour servir de mécanisme d'arrêt d'urgence.

- Se placer à côté du contrepois et en dehors de la zone d'extension.



4

Fonctionnement

Remplacement et transport de la batterie

- Enfoncer le bouton d'extension jusqu'à ce que le support coulissant soit en butée.

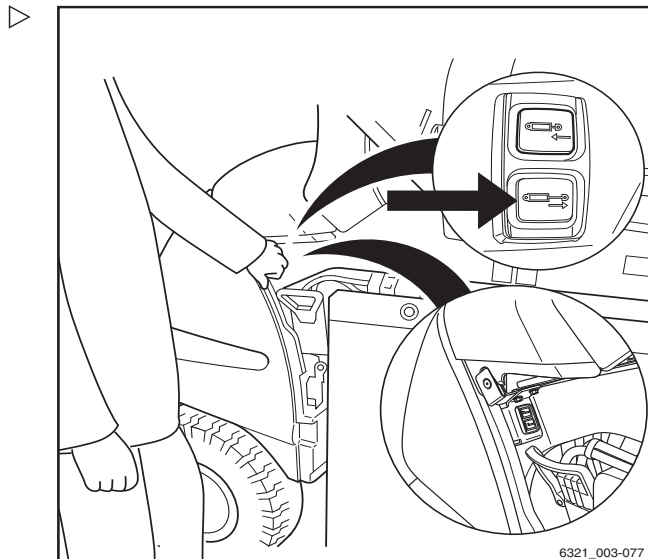
Pendant la procédure d'extension, le support s'étend aussi automatiquement.

⚠ ATTENTION

Risque de dommages aux composants

Lors de l'extension du support, le câble de batterie peut heurter des composants et être endommagé.

- Eviter tout blocage ou écrasement du câble de batterie.
- En cas de dysfonctionnement, relâcher le bouton d'extension et corriger le dysfonctionnement.



- Vérifier que le câble de batterie n'est pas endommagé quand le support coulissant est déployé.

i REMARQUE

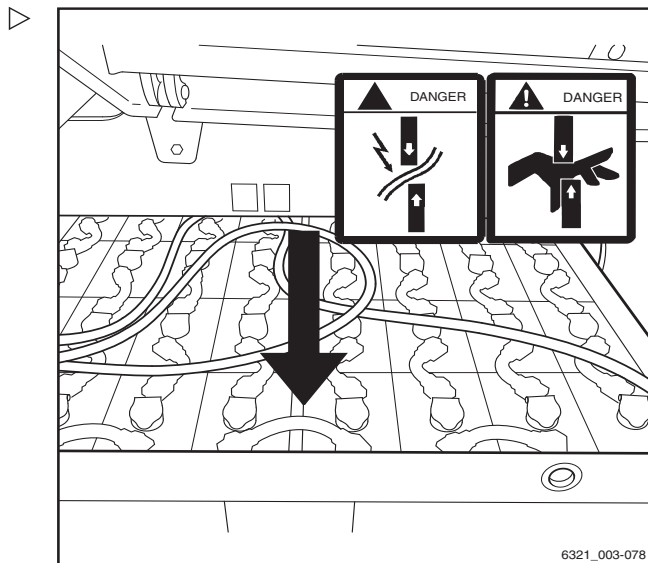
Si des obstacles empêchent le mouvement du support, relâcher le bouton-poussoir. Le support de batterie peut être uniquement rétracté. Si le bouton-poussoir est maintenu enfoncé, l'entraînement s'éteint après 50 secondes.

⚠ PRUDENCE

Risque d'écrasement

Ne jamais passer le bras sous la batterie pour retirer des obstacles.

- Rétracter à nouveau la batterie puis retirer l'obstacle.



i REMARQUE

Si la fonction de protection du moteur est déclenchée : la fonction de protection du moteur est contrôlée par un compteur. Après cinq rétractions et extensions, le support de batterie hydraulique est désactivé pendant 60 minutes. Le compteur est réinitialisé lorsque le moteur a tourné moins de cinq minutes et qu'il n'y a eu aucune commande pendant 15 minutes.

Fonctionnement

4

Remplacement et transport de la batterie

Après avoir étendu la batterie entièrement

- Pour éviter les courts-circuits, placer un tapis caoutchouc sur la batterie si des bornes ou des connecteurs sont ouverts.

⚠ ATTENTION

Risques de dommages à la prise mâle batterie

Si la prise mâle batterie est débranchée alors que l'interrupteur à clé est allumé (sous charge), un arc est produit. Ceci peut provoquer une érosion au niveau des contacts, ce qui réduit considérablement la durée de vie des contacts.

- Eteindre l'interrupteur à clé avant de débrancher la prise mâle batterie.
- Ne pas débrancher la prise mâle batterie lorsque l'interrupteur à clé est allumé, sauf en cas d'urgence.

- Eteindre l'interrupteur à clé.
- Débrancher la prise mâle batterie puis la placer sur la batterie.
- Accrocher la batterie à un mécanisme de levage adéquat. Respecter la notice d'instructions du mécanisme de levage.
- Soulever la batterie pour l'extraire latéralement du chariot. Vérifier que la distance au capot batterie est suffisante.

⚠ ATTENTION

Risque de dommages aux composants

- Le mécanisme de levage détendu ne doit pas tomber sur les éléments de batterie.

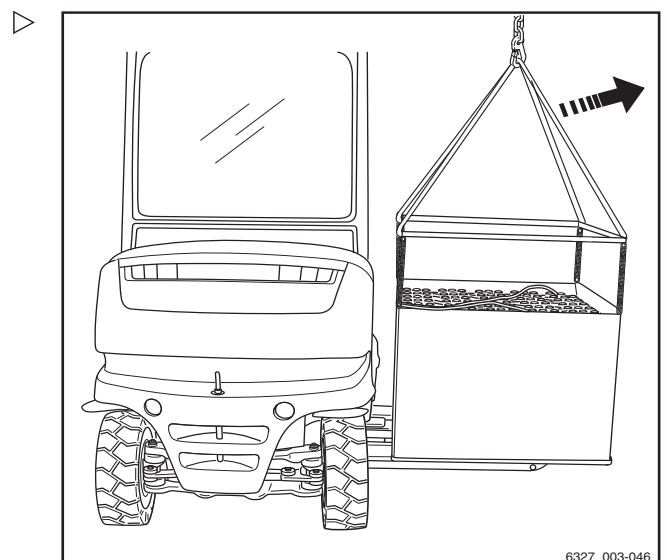
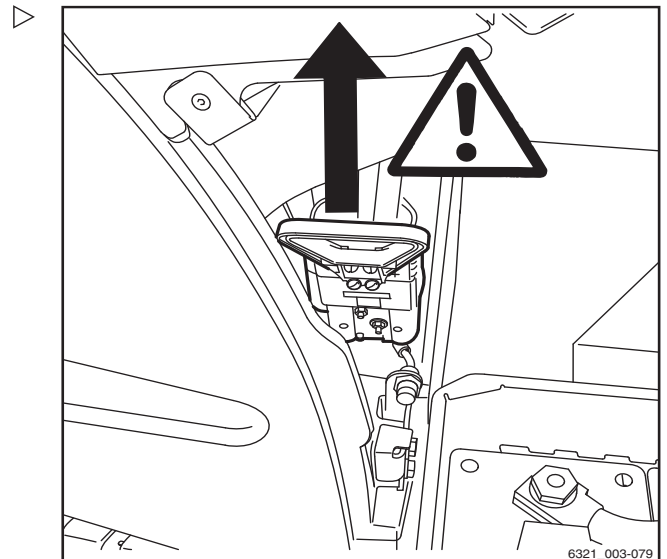


⚠ DANGER

Danger de mort dû aux charges suspendues

- Ne jamais passer ou se tenir sous une charge suspendue.

- Soulever la batterie hors du coffre à batterie puis la poser avec précaution.
- Pour éviter d'endommager le chariot lors de l'utilisation de la grue, s'assurer que la batterie est déposée à une distance suffisante du chariot.



4

Fonctionnement

Remplacement et transport de la batterie

- Avant d'insérer la batterie, vérifier qu'aucun objet ne se trouve dans le coffre à batterie.
- Introduire avec précaution la batterie de remplacement dans le coffre à batterie.

Après avoir inséré la batterie dans le coffre à batterie

⚠ ATTENTION

Risques de dommages à la prise mâle batterie
Si la prise mâle batterie est branchée alors que l'interrupteur à clé est allumé (sous charge), un arc est produit. Cet arc peut endommager les contacts et réduire considérablement leur durée de vie.

- Ne pas brancher la prise mâle batterie avec l'interrupteur à clé allumé.
- S'assurer que l'interrupteur à clé est éteint avant de brancher la prise mâle batterie.

– S'assurer que la prise mâle batterie et le dispositif enfichable sont secs, propres et exempts de corps étrangers.

- Brancher la prise mâle batterie.
- Allumer l'interrupteur à clé.

⚠ PRUDENCE

Risque de blessure

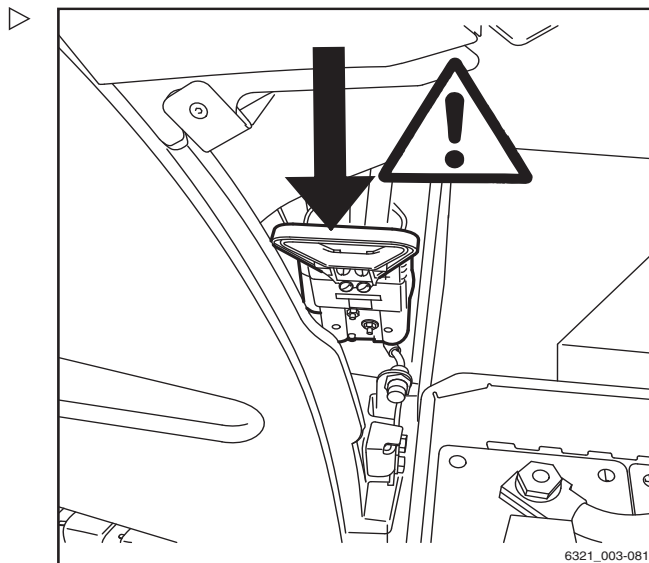
- Se placer à côté du contrepoids et en dehors de la zone de rétraction.

⚠ ATTENTION

Risque de dommages aux composants

Lors de la rétraction du support, le câble de batterie peut heurter des composants et être endommagé.

- Eviter tout blocage ou écrasement du câble de batterie.
- En cas de dysfonctionnement, relâcher le bouton de rétraction et corriger le dysfonctionnement.



6321_003-081

Fonctionnement

4

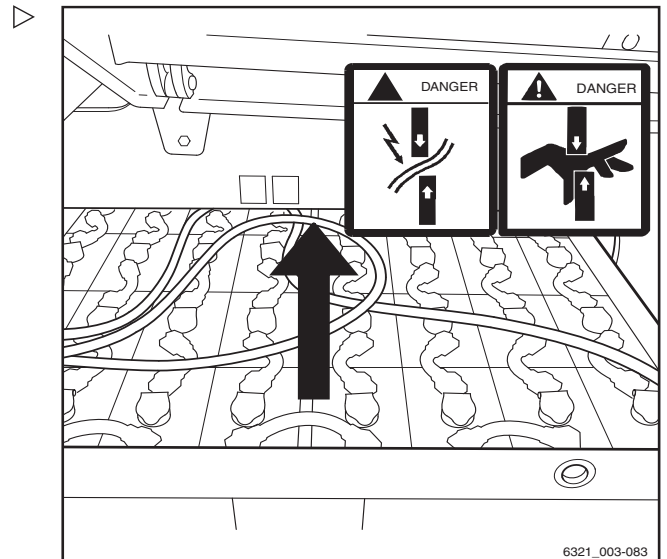
Remplacement et transport de la batterie

- S'assurer que le câble de batterie n'est pas endommagé lorsque le support est rétracté.

⚠ PRUDENCE

Risque d'écrasement

Ne jamais passer le bras dans le compartiment de batterie si le support de batterie est actionné.



- Enfoncer le bouton de rétraction jusqu'à ce que le support coulissant soit en butée.
- Relâcher le bouton-poussoir.

i REMARQUE

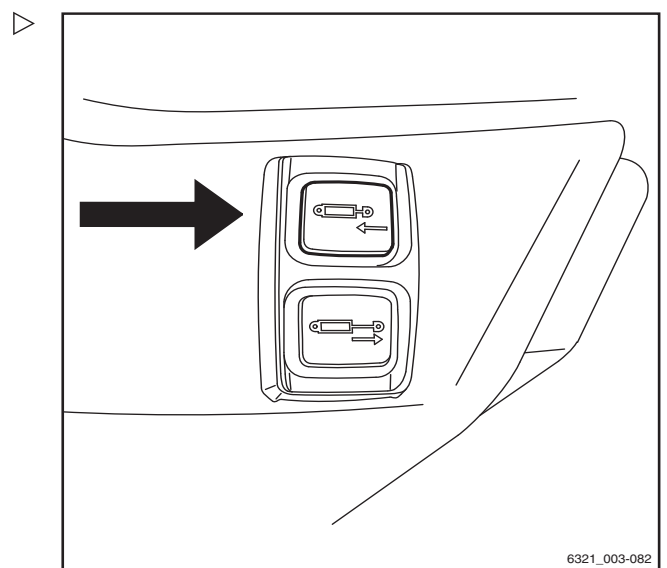
Si des obstacles empêchent le mouvement du support, relâcher le bouton-poussoir.

⚠ PRUDENCE

Risque d'écrasement

Ne jamais passer le bras sous la batterie pour retirer des obstacles.

- Étendre le support à nouveau.
- Soulever à nouveau la batterie à l'aide de la grue, faire pivoter la batterie sur le côté puis retirer l'obstacle.



⚠ ATTENTION

Risque de dommages

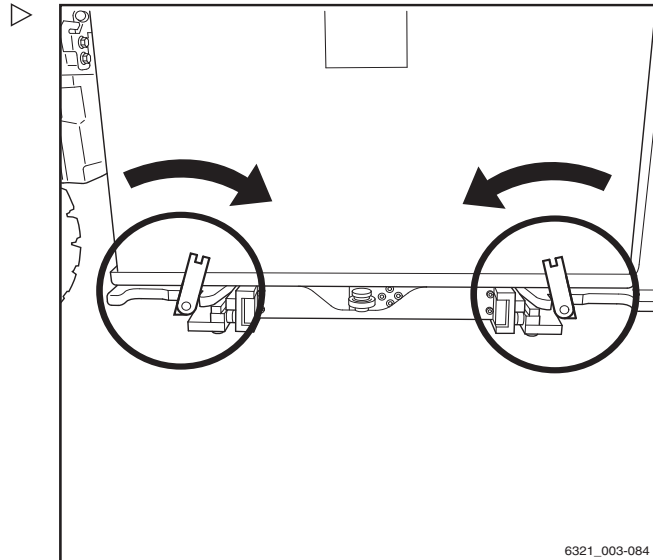
Si l'entraînement surchauffe, le support de batterie est désactivé automatiquement. Après une période de refroidissement d'environ 60 minutes, le support de batterie peut être réactivé.

- Notifier le centre d'entretien agréé si le support de batterie est bloqué.

4 Fonctionnement

Remplacement et transport de la batterie

- Fermer les arrêteurs de sécurité de la batterie.
- Fermer le capot batterie.



Messages et erreurs lors de l'utilisation du support de batterie hydraulique

Code d'erreur	Cause	Correction
5920	Surchauffe de l'unité.	Laisser le chariot refroidir pendant une heure.
5910		Avertir le centre d'entretien agréé.
5930		
5931		

Message	Cause	Correction
EXTRACT. BAT.	Le support de batterie n'est pas complètement rétracté.	Enfoncer le bouton-poussoir « Rétracter batterie » jusqu'à la rétraction complète du support. Si cette opération ne réussit pas, avertir le centre d'entretien agréé.
FERMER LA PORTE	Le capot batterie n'est pas correctement fermé.	Fermer le capot batterie.

Transport de la batterie au plomb-acide par grue



⚠ DANGER

Etre heurté par une charge qui tombe présente un risque de blessure mortelle.

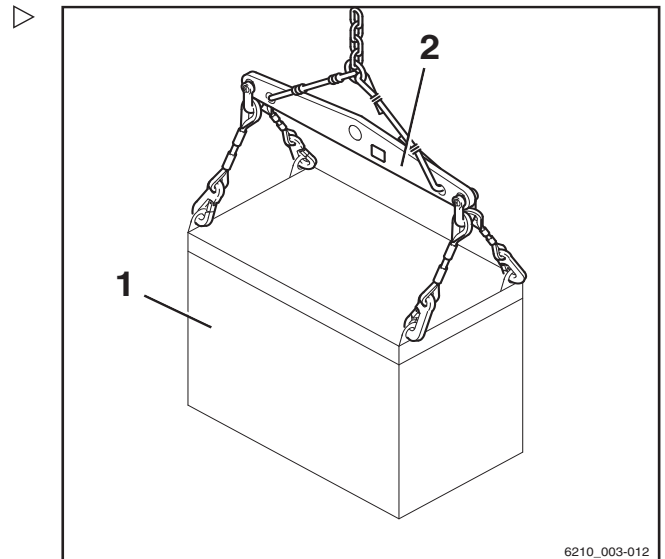
- Ne jamais passer ou se tenir sous une charge suspendue.

Le coffre de batterie au plomb-acide (1) est équipé de quatre œillets de levage. La batterie peut être transportée par grue uniquement à l'aide d'un mécanisme de levage et d'une traverse (2) adaptés en termes de taille et de capacité de charge.

- Pour éviter les courts-circuits, couvrir les batteries ayant des bornes ou des connecteurs ouverts avec un tapis caoutchouc.
- Respecter la notice d'instructions du mécanisme de levage.
- Attacher la batterie (1) à un mécanisme de levage adéquat (2).
- Lever doucement la batterie et s'assurer qu'elle est suspendue en position droite sur le mécanisme de levage.

Le mécanisme de levage doit être vertical lors de la levée, pour qu'aucune pression latérale ne soit appliquée au coffre.

- Abaisser la batterie avec soin.
- Retirer le mécanisme de levage une fois la batterie déposée.
- Ne pas placer le mécanisme de levage détendu sur les éléments de batterie et ne pas le laisser retomber sur les éléments de batterie.



6210_003-012

Remplacement et transport de la batterie

Transport de la batterie lithium-ion par grue



DANGER

Etre heurté par une charge qui tombe présente un risque de blessure mortelle.

- Ne jamais passer ou se tenir sous une charge suspendue.

PRUDENCE

Risque d'accident en cas d'utilisation d'œillets de levage fragilisés.

Si des œillets de levage tordus sont redressés, ils perdent leur rigidité. Les œillets de levage sont alors incapables de supporter le poids de la batterie. La batterie peut tomber.

- **Ne pas** redresser des œillets de levage tordus.
- Faire remplacer les œillets de levage tordus par le centre d'entretien agréé.

La batterie lithium-ion (1) est équipée de quatre œillets de levage extensibles. La batterie peut être transportée par grue uniquement à l'aide d'un mécanisme de levage et d'une traverse (2) adaptés en termes de taille et de capacité de charge.

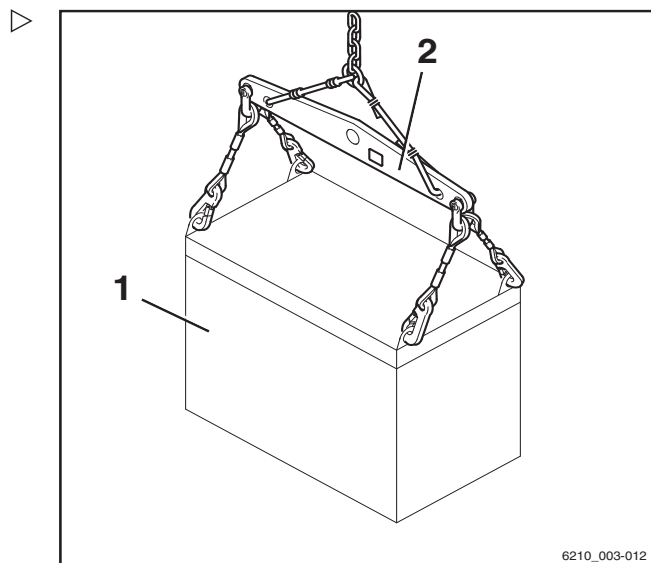
- Sortir les deux œillets de levage (1) de chaque côté et les incliner l'un vers l'autre.

Les œillets de levage sont verrouillés dans cette position.

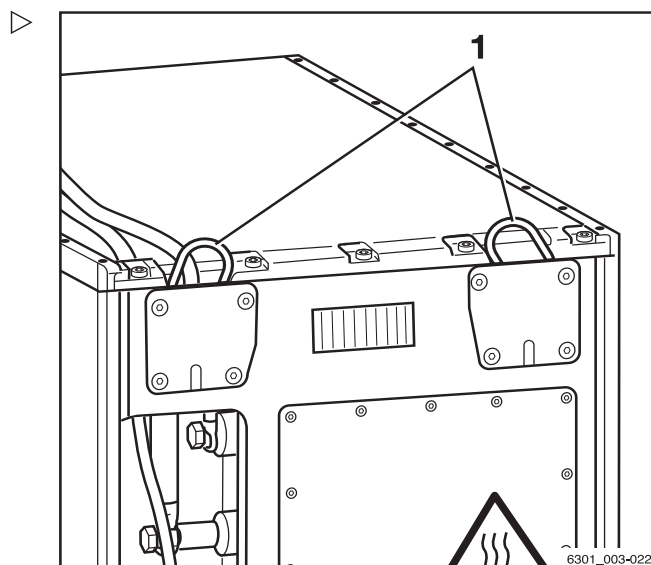
- Respecter la notice d'instructions du mécanisme de levage.
- Fixer le mécanisme de levage sur les quatre œillets de levage.
- Lever doucement la batterie et s'assurer qu'elle est suspendue en position droite sur le mécanisme de levage.

Le mécanisme de levage doit être vertical lors de la levée, pour qu'aucune pression latérale ne soit appliquée au coffre.

- Abaisser la batterie avec soin.
- Retirer le mécanisme de levage une fois la batterie déposée. Soulever et détacher les œillets de levage pour les abaisser.



6210_003-012



6301_003-022

Nettoyage du chariot

Nettoyage du chariot.



⚠ PRUDENCE

Tomber du chariot entraîne un risque de blessure.

En grim pant sur le chariot, il y a un risque de rester bloquer ou de glisser et de tomber. Utiliser un équipement adapté pour atteindre les points élevés du chariot.

- N'utiliser que les marches fournies pour grimper sur le chariot.
- Utiliser des équipements tels que des escabeaux ou des plateformes pour atteindre les zones inaccessibles.



⚠ PRUDENCE

Les nettoyants inflammables entraînent un risque d'incendie.

Les nettoyants inflammables peuvent prendre feu au contact de composants chauds.

- Ne pas utiliser de nettoyants inflammables.



⚠ ATTENTION

Risque d'incendie dû au matériaux inflammables

Les dépôts et les matières solides peuvent être enflammés par des composants chauds, p. ex., unités motrices.

- Retirer les dépôts et les matières solides.

⚠ ATTENTION

Risque de dommages à la prise mâle batterie lors du débranchement

Si la prise mâle batterie est débranchée alors que l'interrupteur à clé est allumé sous charge, un arc est produit. L'arc peut endommager les contacts et réduire considérablement leur durée de vie.

- Eteindre l'interrupteur à clé.
- Ne débrancher la prise mâle batterie que lorsque l'interrupteur à clé est éteint.

Nettoyage du chariot

⚠ ATTENTION

Si de l'eau pénètre dans l'équipement électrique, il y a un risque de court-circuit.

- Respecter rigoureusement les étapes suivantes.

⚠ ATTENTION

Une pression d'eau excessive ou de l'eau et de la vapeur trop chaudes peuvent endommager des composants du chariot.

- Respecter rigoureusement les étapes suivantes.

⚠ ATTENTION

Les nettoyeurs abrasifs peuvent endommager la surface des composants.

Si des nettoyeurs abrasifs inappropriés pour les plastiques sont utilisés, les pièces en plastique risquent de se dissoudre ou de se craqueler. L'écran de l'unité d'affichage et de commande peut devenir trouble.

- Respecter rigoureusement les étapes suivantes.
- Garer le chariot en sécurité.
- Eteindre l'interrupteur à clé.
- Débrancher la prise mâle batterie.
- Ne pas asperger directement d'eau les moteurs électriques et autres composants électriques ou leurs couvercles.
- Utiliser uniquement des nettoyeurs haute pression d'une puissance de sortie maximale de 50 bar à une température maximale de 85 °C.
- Si un nettoyeur haute pression est utilisé, maintenir une distance d'au moins 20 cm entre le gicleur et l'objet nettoyé.
- Ne pas diriger directement le jet de nettoyage sur les étiquettes adhésives ou les notices.
- Retirer tous les dépôts et accumulations de matériaux étrangers à proximité des pièces chaudes.
- Pour le nettoyage, n'utiliser que des liquides ininflammables.
- Respecter les consignes du fabricant pour travailler avec les nettoyeurs.

- Nettoyer les plastiques avec des nettoyants prévus pour les plastiques uniquement.
- Respecter les consignes du fabricant pour travailler avec les nettoyants.
- Nettoyer l'extérieur du chariot à l'aide de nettoyants solubles dans l'eau et d'eau. Le nettoyage au moyen d'un jet d'eau, d'une éponge ou d'un chiffon est recommandé.
- Nettoyer toutes les zones accessibles.
- Avant le graissage, nettoyer les orifices de remplissage d'huile et la zone autour des orifices de remplissage d'huile, ainsi que les nipples de graissage.

Nettoyage de l'équipement électrique

⚠ PRUDENCE

Risque de choc électrique en raison de la capacité résiduelle

- Ne jamais toucher l'équipement électrique les mains nues.



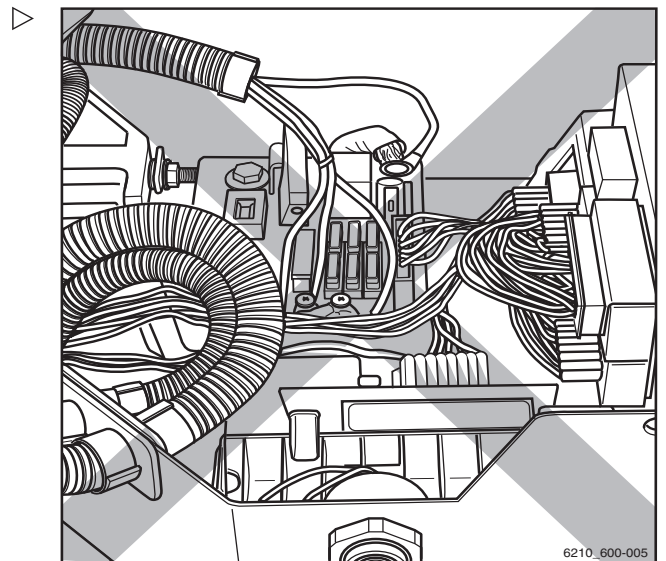
⚠ ATTENTION

L'équipement électrique peut être endommagé si l'on nettoie ses composants à l'eau.

Le nettoyage à l'eau des pièces du système électrique est interdit

- Ne pas déposer les caches de protection, etc.
- Utiliser uniquement un produit de nettoyage à sec conforme aux spécifications du fabricant.

- Nettoyer les pièces de l'équipement électrique à l'aide d'une brosse non métallique puis chasser la poussière à l'aide d'air faiblement comprimé.



Nettoyage du chariot

Nettoyage des chaînes de charge

⚠ PRUDENCE

Risque d'accident !

Les chaînes de levage sont des éléments de sécurité.

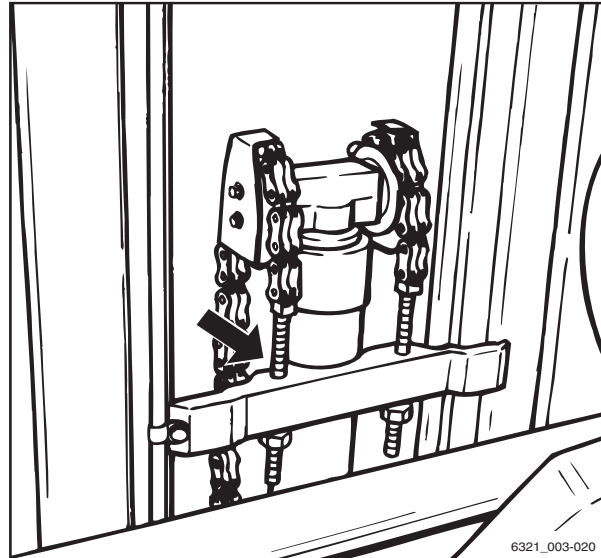
L'utilisation de solvants de nettoyage à froid, de nettoyeurs chimiques ou de liquides décapants ou contenant de l'acide ou du chlore peut endommager les chaînes ; l'utilisation de ces produits est interdite.

- Respecter les consignes du fabricant pour travailler avec les nettoyeurs.
- Placer un récipient collecteur sous le mât élévateur.
- Nettoyer à l'aide de dérivés de paraffine, tels que la benzine.
- En cas d'utilisation d'un jet de vapeur, ne pas utiliser des détergents supplémentaires.
- Immédiatement après le nettoyage, éliminer toute l'eau des maillons de la chaîne au moyen d'air comprimé. Déplacer la chaîne plusieurs fois au cours de cette procédure.
- Vaporiser la chaîne avec du lubrifiant de chaîne immédiatement après l'avoir séchée. Déplacer la chaîne plusieurs fois au cours de cette procédure.

♻ REMARQUE D'ENVIRONNEMENT

Mettre au rebut de manière écologique tout liquide renversé ou recueilli dans le récipient de collecte.

- Observer la réglementation nationale du pays d'utilisation.



Nettoyage des vitres

Toutes les vitres, comme par ex. les vitres de cabine (variante) doivent toujours être gardées propres et exemptes de glace. Ceci est le seul moyen de garantir une bonne visibilité.

⚠ ATTENTION

Ne pas endommager le dégivreur de la lunette arrière (à l'intérieur).

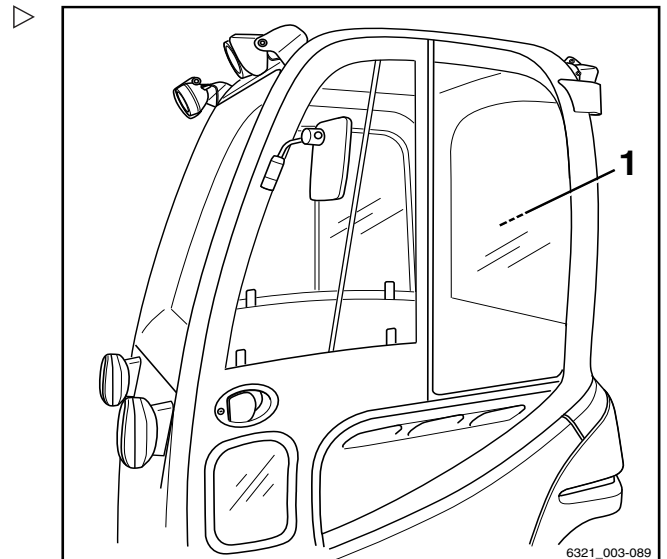
- Faire très attention en nettoyant la vitre arrière (1) et ne pas utiliser d'objets avec des arêtes tranchantes.

- Nettoyer les vitres.



REMARQUE

Le nettoyage peut être effectué à l'aide d'un nettoyant à vitres du commerce.



6321_003-089

Après le nettoyage

⚠ ATTENTION

Danger de courts-circuits

La pénétration d'humidité dans la prise mâle batterie peut provoquer un court-circuit électrique.

- Utiliser de l'air comprimé pour sécher la prise mâle batterie avant de brancher la prise mâle batterie.
- Ne brancher la prise mâle batterie que si elle est sèche.
- Après un nettoyage humide, sécher soigneusement le chariot, par ex. à l'air comprimé.
- Appliquer une fine couche d'huile ou de graisse sur toutes les parties mobiles non revêtues.
- Graisser le chariot.
- Lubrifier les articulations et les commandes.
- Lubrifier le verrouillage du capot batterie.
- Vérifier que la prise mâle batterie est sèche avant de la brancher.



4

Fonctionnement

Nettoyage du chariot

 REMARQUE

Un nettoyage plus fréquent du chariot implique un graissage plus fréquent.

Transport du chariot

Transport

⚠ ATTENTION

Risque de dégâts matériels en raison d'une surcharge

Si le chariot est conduit sur un moyen de transport, les capacités de charge du moyen de transport, des rampes et des passerelles de chargement doivent être plus grandes que le poids total réel du chariot. Les composants pourraient être déformés de façon permanente ou endommagés en raison d'une surcharge.

- Déterminer le poids total réel du chariot.
- Charger le chariot seulement si les capacités de charge du moyen de transport, des rampes et des passerelles de chargement sont plus grandes que le poids total réel du chariot.

Détermination du poids total réel

- Stationner le chariot en toute sécurité.
- Déterminer les poids des ensembles en lisant la plaque constructeur de chariot et, si nécessaire, la plaque constructeur du montage auxiliaire (variante).
- Ajouter les poids des ensembles ainsi déterminés pour obtenir le poids total réel du chariot :

Poids net (1)

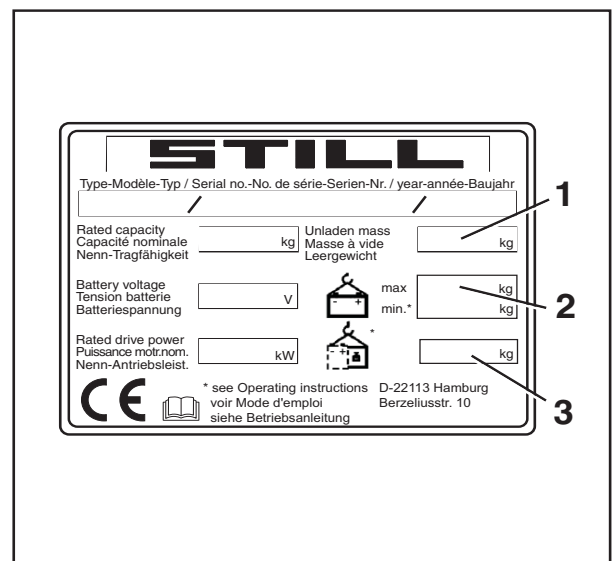
+ Capacité de la batterie maximal autorisé (2)

+ Lest (variante) (3)

+ Poids net du montage auxiliaire (variante)

+ 100 kg de prise en compte du conducteur

= Poids total réel



Transport du chariot

⚠ DANGER

Risque d'accident si le chariot tombe

Les mouvements de direction peuvent faire virer le porte-à-faux arrière hors de la passerelle de chargement en direction du rebord. Ceci risque de faire tomber le chariot.

- Avant de conduire sur une passerelle de chargement, s'assurer qu'elle est correctement posée et fixée.
- S'assurer que le véhicule de transport a été correctement immobilisé.
- Maintenir une distance de sécurité avec les rebords, les passerelles de chargement, les rampes, les plateformes de travail, etc.
- Conduire lentement et prudemment sur le véhicule de transport.

Disposition des cales

- Empêcher le chariot de rouler en plaçant une cale de roue devant chaque roue avant et derrière chaque roue arrière (1).
- Stationner le chariot en toute sécurité.

⚠ ATTENTION

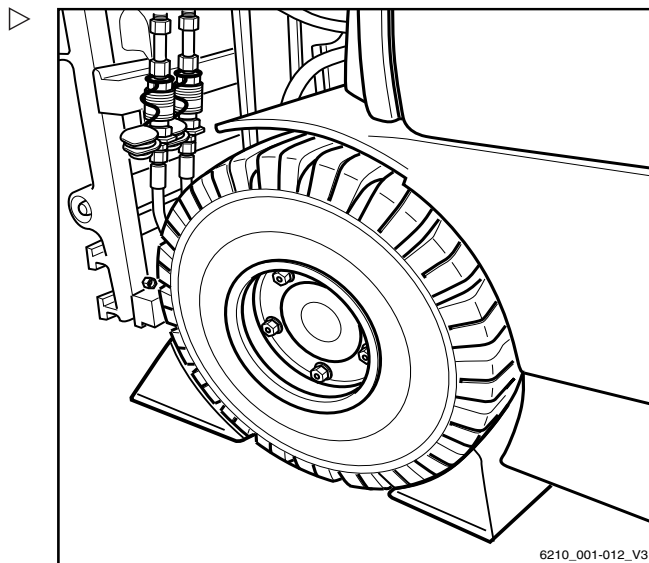
Risque de dégâts aux composants

Si la prise mâle batterie est retirée alors que l'interrupteur à clé est allumé (sous charge), un arc est produit. Ceci peut provoquer une érosion au niveau des contacts, ce qui réduit considérablement leur durée de vie.

- Eteindre l'interrupteur à clé avant de débrancher la prise mâle batterie.
 - Ne débrancher la prise mâle batterie avec l'interrupteur à clé allumé qu'en cas d'urgence.
-
- S'assurer que l'interrupteur à clé est éteint.
 - Débrancher la prise mâle batterie.

i REMARQUE

Si le frein de stationnement électrique (variante) ne se déclenche pas électriquement, il doit être appliqué manuellement; voir le chapitre intitulé « Opération d'urgence du frein de stationnement électrique ».



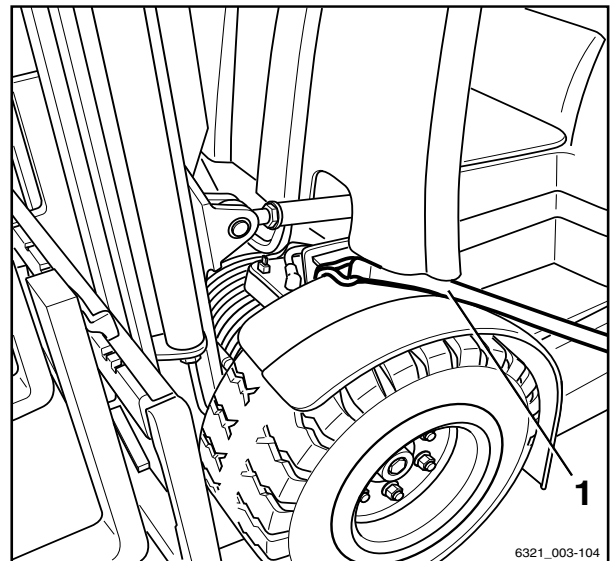
Arrimage

⚠ ATTENTION

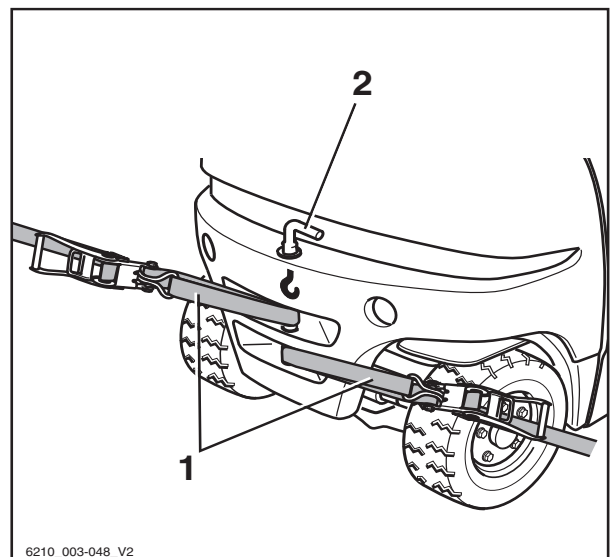
Des sangles d'arrimage abrasives peuvent frotter contre la surface du chariot et provoquer des dégâts.

- Placer des cales antidérapantes sous les points de levée (p. ex. des tapis caoutchouc ou de la mousse).

- Fixer les sangles d'arrimage (1) sur les deux côtés du chariot puis arrimer le chariot par l'arrière. ▷



- Attacher des sangles d'arrimage (1) au boulon d'accouplement (2) ou les faire passer autour du boulon d'accouplement et attacher le chariot sur le côté. ▷



⚠ DANGER

Déplacement de la charge provoqué par le glissement des sangles d'arrimage.

Le chariot doit être fermement arrimé, afin qu'il ne puisse se déplacer lors du transport.

- S'assurer que les sangles d'arrimage sont fermement serrées et que les cales ne peuvent se détacher.

Chargement par grue

Le chargement par grue est uniquement prévu pour transporter le chariot complet avec le

Transport du chariot

mât élévateur pour sa mise en service. Pour les applications qui exigent un chargement fréquent ou qui ne sont pas présentées ici, contacter le fabricant au sujet des variantes d'équipement spécial.

Seules les personnes ayant une expérience suffisante des harnais et des palans adaptés peuvent charger les chariots.

Détermination du poids du chargement

- Garer le chariot en toute sécurité ; voir le chapitre « Stationnement du chariot en toute sécurité ».
- Déterminer les poids des ensembles en lisant la plaque constructeur du chariot et, si nécessaire, la plaque constructeur du montage auxiliaire (variante).
- Ajouter les poids des ensembles ainsi déterminés pour obtenir le poids du chargement du chariot :

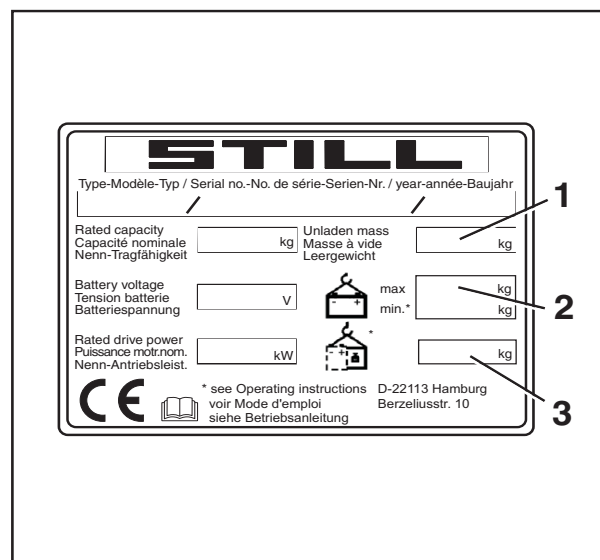
Poids net (1)

+ Capacité de la batterie maximal autorisé (2)

+ Lest (variante) (3)

+ Poids net du montage auxiliaire (variante)

= Poids du chargement



Accrochage des sangles de levage

⚠ ATTENTION

Les harnais peuvent endommager la peinture du chariot.

Les harnais peuvent endommager la peinture en frottant et en appuyant sur la surface du chariot. Des harnais durs ou tranchants, comme des câbles ou des chaînes, peuvent endommager rapidement la surface.

- Utiliser des harnais textiles, par exemple des sangles de levage, avec des protections d'angle ou des pièces de protection similaires si nécessaire.



⚠ DANGER

Les conséquences d'une chute du chariot suite à une rupture des palans ou des harnais sont potentiellement mortelles.

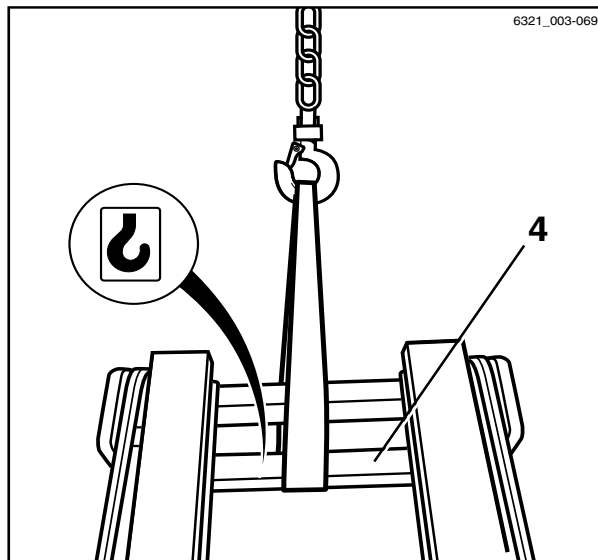
- Utiliser uniquement des palans et des harnais d'une capacité de charge suffisante pour le poids mesuré du chargement.
- N'utiliser que les points de levée désignés du chariot.
- S'assurer que les harnais tels que crochets, manilles, sangles etc. sont uniquement utilisés dans le sens de chargement indiqué.
- Les harnais ne doivent pas être endommagés par les éléments du chariot.



REMARQUE

Les points d'attache sont indiqués par un symbole en forme de crochet.

- Boucler les sangles de levage autour de la traverse principale du mât extérieur (4) du mât élévateur.

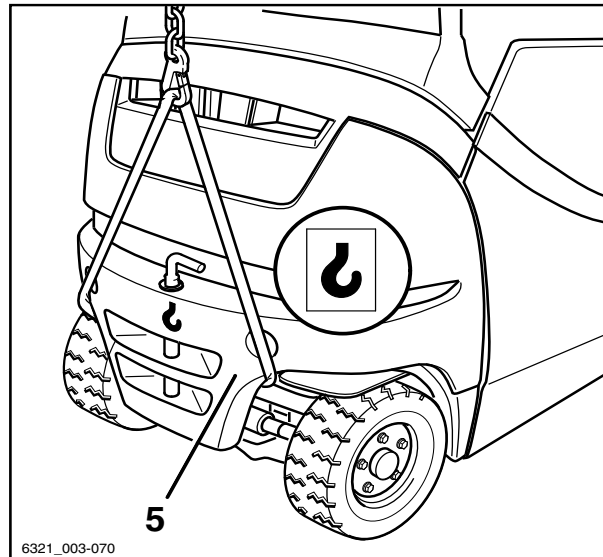


4

Fonctionnement

Transport du chariot

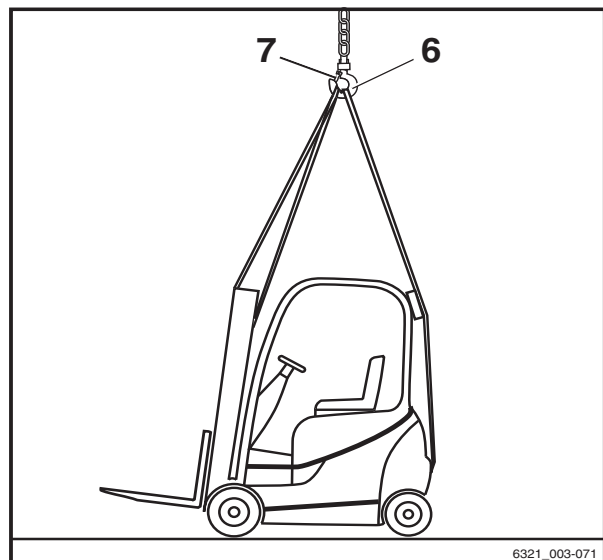
- Faire passer les sangles de levage autour du contrepoids (5) comme illustré. ▷
- Déterminer le centre de gravité du chariot ; voir le chapitre « Dimensions ».



- Ajuster la longueur des harnais de façon à ce que l'œillet de levage (6) soit à la verticale du centre de gravité du chariot. ▷

Le chariot sera ainsi de niveau lors de l'opération de levage.

- Connecter les sangles de levage à l'anneau de levage puis insérer le système de sécurité (7).



⚠ ATTENTION

Des harnais incorrectement ajustés peuvent endommager les pièces auxiliaires.

La pression des harnais peut endommager ou détruire des pièces auxiliaires lorsque le chariot est soulevé. Si certaines pièces auxiliaires font obstacle (par ex. éclairage, lunette arrière, logo de firme, etc.), elles doivent être déposées avant le chargement.

- Fixer les harnais pour qu'ils ne touchent pas les pièces auxiliaires.
- Vérifier que les harnais ne peuvent pas entrer en collision avec les pièces auxiliaires.

Chargement du chariot



⚠ DANGER

Si le chariot levé oscille de manière incontrôlée, il peut écraser des gens. Danger de mort

- Ne jamais passer ou rester sous une charge suspendue.
- Empêcher toute collision du chariot lorsque ce dernier est levé, ne pas le laisser se mouvoir de manière incontrôlée.
- Au besoin, maintenir le chariot avec des cordes de guidage.

- Soulever le chariot avec précaution puis le déposer à l'endroit prévu.

Mise hors service

Mise hors service et entreposage du chariot

⚠ ATTENTION

Dégâts aux composants par un rangement incorrect !

Un stockage incorrect ou une mise hors-service pendant une période de plus de deux mois peut entraîner des dommages liés à la corrosion sur le chariot. Si le chariot stationne à une température ambiante inférieure à -10 °C pendant une longue période, les batteries refroidissent. L'électrolyte peut geler et endommager les batteries.

- Entreposer le chariot dans un environnement sec, propre, hors gel et bien ventilé.
- Prendre les mesures suivantes avant la mise hors service.

Mesures à prendre avant la mise hors service

- Nettoyer soigneusement le chariot ; voir le chapitre intitulé « Nettoyage du chariot ».
- Lever plusieurs fois le tablier élévateur jusqu'en butée.
- Incliner le mât élévateur vers l'avant et vers l'arrière plusieurs fois et, le cas échéant,

Mise hors service

déplacer le montage auxiliaire de façon répétée.

- Pour soulager l'effort des chaînes de charge, descendre et poser les fourches sur une surface de support adaptée, par exemple une palette.
- Vérifier le niveau d'huile hydraulique. Faire l'appoint d'huile si nécessaire.
- Appliquer une fine couche d'huile ou de graisse sur toutes les parties mobiles non revêtues.
- Lubrifier le chariot.
- Lubrifier les articulations et les commandes.
- Lubrifier les éléments coulissants et les guides du caisson batterie hydraulique (variante) ; voir la section intitulée « Lubrification des éléments coulissants » dans le chapitre intitulé « Entretien des 1 000 heures/entretien annuel ».
- Lubrifier le rail arrêtoir du caisson batterie hydraulique (variante) ; voir la section intitulée « Lubrification les rails arrêtoirs » dans le chapitre intitulé « Entretien des 1 000 heures/entretien annuel ».
- Lubrifier le verrouillage de batterie et le capot batterie, voir la section intitulée « Contrôle du verrouillage de batterie et du capot batterie » dans le chapitre intitulé « Rester prêt à fonctionner ».

⚠ ATTENTION

Risque de dégâts aux composants

Si la prise mâle batterie est retirée avec l'interrupteur à clé allumé (en charge), un arc est produit. Ceci peut provoquer de la corrosion sur les contacts, ce qui réduit considérablement leur durée de vie.

- Eteindre l'interrupteur à clé avant de débrancher la prise mâle batterie.
 - Ne pas débrancher la prise mâle batterie lorsque l'interrupteur à clé est allumé, sauf en cas d'urgence.
-
- Débrancher la prise mâle batterie.
 - Vérifier l'état de la batterie, le niveau et la densité de l'acide.

- Exécuter l'entretien de la batterie.

 **REMARQUE**

Entreposer uniquement des batteries complètement chargées.

- Appliquer un spray de contact adapté sur tous les contacts électriques exposés.

 **ATTENTION**

Un chargement continu sur un seul côté cause une déformation des pneus.

Faire soulever le chariot au cric par le centre d'entretien agréé de façon que les roues ne touchent plus le sol. Ceci empêche une déformation permanente des pneumatiques.

- Faire mettre sur cric et lever le chariot par le centre de service autorisé uniquement.

 **ATTENTION**

Risque de dommages dus à la corrosion en raison de la condensation sur le chariot.

Beaucoup de films plastiques et de tissus synthétiques sont étanches à l'eau. L'eau de condensation du chariot ne peut pas s'échapper à travers ces recouvrements.

- **Ne pas** utiliser de film plastique car ceci favorise la formation d'eau de condensation.
- Couvrir avec un tissu perméable à la vapeur, p. ex. du coton.

- Couvrir le chariot pour le protéger contre la poussière.

- Si le chariot doit être hors service pour des périodes plus longues, contacter le centre d'entretien agréé pour obtenir de plus amples informations sur les mesures complémentaires.

Remise en service après la mise hors service

Si le chariot a été hors service pendant plus de six mois, il doit faire l'objet d'une inspection attentive avant sa remise en service. De même que l'inspection de sécurité annuelle, ce contrôle doit également comprendre tous les aspects relatifs à la sécurité du chariot.

Mise hors service

- Nettoyer soigneusement le chariot ; voir le chapitre intitulé « Nettoyage du chariot ».
- Lubrifier les articulations et les commandes.
- Lubrifier les éléments coulissants et les guides du caisson batterie hydraulique (variante) ; voir la section intitulée « Lubrification des éléments coulissants » dans le chapitre intitulé « Entretien des 1 000 heures/entretien annuel ».
- Lubrifier le rail arrêtoir du caisson batterie hydraulique (variante) ; voir la section intitulée « Lubrification les rails arrêtoirs » dans le chapitre intitulé « Entretien des 1 000 heures/entretien annuel ».
- Vérifier l'état de la batterie, le niveau et la densité de l'acide.
- Rechercher la présence éventuelle d'eau de condensation dans l'huile hydraulique. Vidanger l'huile moteur si nécessaire.
- Exécuter les contrôles et les tâches devant être effectuées avant la première mise en service.
- Effectuer « les contrôles visuels et le contrôle du fonctionnement ».

Vérifier plus particulièrement les éléments suivants :

- L'entraînement, la régulation, la direction
- Les freins (frein de service, frein de stationnement)
- Le système de levage (accessoires de levage, chaînes de charge, fixations)

REMARQUE

Pour plus d'informations, voir le manuel d'atelier du chariot ou contacter le centre d'entretien agréé.



5

Entretien

Réglementation relative à la sécurité lors de l'entretien

Réglementation relative à la sécurité lors de l'entretien

Informations générales

Pour éviter les accidents pendant l'entretien et le travail de réparation, toutes les mesures de sécurité nécessaires doivent être prises, par ex. :

- Serrer le frein de stationnement.
- Couper le contact et enlever la clé de l'interrupteur à clé.
- Débrancher la prise mâle batterie.
- S'assurer que le chariot ne peut pas se déplacer ou démarrer accidentellement.
- Si nécessaire, faire lever le chariot au cric par le centre d'entretien agréé.
- Demander au centre d'entretien agréé d'immobiliser le tablier élévateur en position levée ou le mât élévateur étendu de façon à éviter toute descente accidentelle.
- Insérer une poutre en bois de taille adaptée pour servir d'appui entre le mât élévateur et la cabine, et bloquer le mât élévateur pour l'empêcher de s'incliner accidentellement vers l'arrière.
- Respecter la hauteur de levage maximale du mât élévateur et comparer les dimensions indiquées dans les données techniques avec les dimensions du hall dans lequel le chariot doit être conduit. Ces mesures permettent d'éviter les collisions avec le plafond du hall et les dégâts qui s'en suivraient.

Travail sur l'équipement hydraulique

Le circuit hydraulique doit être dépressurisé avant d'effectuer tout travail sur le système.

Travail sur l'équipement électrique

Ne travailler sur l'équipement électrique du chariot que lorsque celui-ci est hors tension. Les contrôles du fonctionnement, inspections et réglages sur les pièces sous tension doivent

être seulement effectués par des personnes formées et autorisées, en prenant en compte les précautions nécessaires. Retirer les bagues, bracelets métalliques etc. avant de travailler sur les composants électriques.

Pour éviter des dégâts sur les systèmes électroniques avec composants électroniques, comme un régulateur d'entraînement électronique ou une commande de levage, ces composants doivent être déposés du chariot avant de commencer le soudage électrique.

Les interventions effectuées sur l'équipement électrique (par ex. le branchement d'une radio, l'ajout de phares etc.) ne sont autorisées qu'avec l'accord écrit du centre d'entretien agréé.

Dispositifs de sécurité

Après tout travail d'entretien ou de réparation, tous les systèmes de sécurité doivent être reposés et leur fiabilité de fonctionnement doit être testée.

Régler les valeurs

Les valeurs de réglages spécifiques aux dispositifs doivent être respectées lors des réparations et du remplacement de composants hydrauliques et électriques. Elles sont listées dans les sections correspondantes.

Levage au cric

DANGER

Il y a danger de mort en cas de renversement du chariot.

Si le chariot n'est pas correctement levé et mis sur cric, il peut se renverser et tomber. Seuls les palans spécifiés dans le manuel d'atelier pour ce chariot sont permis et ont subi les tests de sécurité et de capacité de charge nécessaires.

- Faire mettre sur cric et lever le chariot par le centre de service autorisé uniquement.
- N'utiliser que les points spécifiés dans le manuel d'atelier pour lever le chariot au cric.

Réglementation relative à la sécurité lors de l'entretien

Il est nécessaire de mettre sur cric et de lever le chariot pour divers types de travaux d'entretien. Il est nécessaire d'informer le centre d'entretien agréé que cette opération doit avoir lieu. La manipulation sûre du chariot et des palans correspondants est décrite dans le manuel d'atelier du chariot.

Travail à l'avant du chariot

⚠ DANGER

Risque d'accident

Si le mât élévateur ou le tablier élévateur est levé, respecter impérativement les règles de sécurité suivantes pour intervenir sur le mât élévateur ou sur l'avant du chariot.

- Lors de la fixation, n'utiliser que des chaînes ayant une capacité de charge suffisante.
- Contacter le centre d'entretien agréé.

⚠ ATTENTION

Risque de dommages au plafond

- Noter la hauteur de levage maximale du mât élévateur.

Immobilisation du mât élévateur pour l'empêcher de s'incliner en arrière

Une poutre de bois dur ayant une coupe transversale de 120 x 120 mm est requise. La longueur de la poutre de bois dur doit approximativement correspondre à la largeur du tablier élévateur (b3). Afin d'éviter des blessures par impact, la poutre de bois dur ne doit pas dépasser du périmètre extérieur du chariot. Une longueur maximale correspondant à la largeur totale (b1) du chariot est recommandée.

- Obtenir les dimensions (b1) et (b3) en se reportant à la fiche technique VDI correspondante.

- Coincer la poutre de bois (1) entre la structure de protection du conducteur (2) et le mât élévateur (3).

Dépose du mât élévateur

⚠ DANGER

Risque d'accident

Ce travail doit être impérativement effectué par un technicien de service agréé.

- Faire déposer le mât élévateur par un technicien de service agréé.

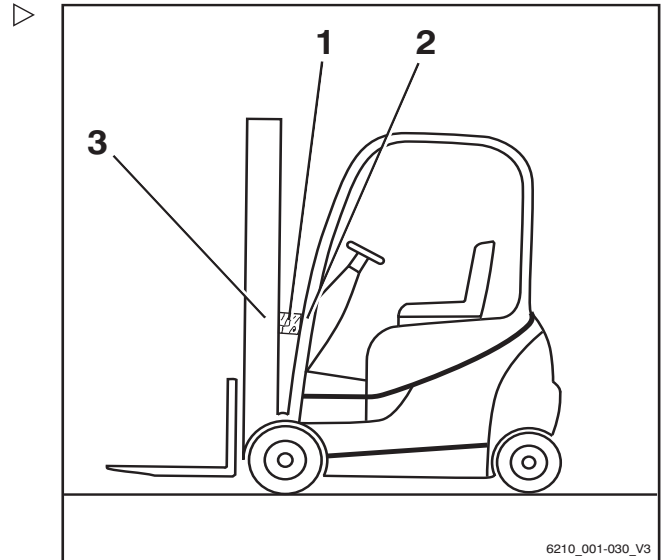
Immobilisation du mât élévateur pour empêcher sa chute

⚠ DANGER

Risque d'accident

Ce travail doit être impérativement effectué par un technicien de service agréé.

- Faire immobiliser le mât élévateur par un technicien de service agréé.





Informations générales pour l'entretien

Informations générales pour l'entretien

Qualifications du personnel

Les travaux d'entretien doivent être effectués uniquement par un personnel qualifié et autorisé. Une personne compétente doit effectuer des contrôles de sécurité réguliers et un contrôle après tout incident inhabituel. La personne compétente doit effectuer son évaluation et arriver à sa conclusion uniquement du point de vue de la sécurité, sans être influencée par des facteurs opérationnels et économiques. La personne compétente doit avoir une connaissance et une expérience suffisantes pour pouvoir évaluer l'état d'un chariot et l'efficacité des pièces de protection conformément aux conventions techniques et aux principes de test des chariots.

Personnel de maintenance pour les batteries

Les batteries doivent être chargées, entretenues et remplacées exclusivement par un personnel ayant reçu une formation appropriée conformément aux instructions des fabricants de la batterie, du chargeur de batterie et du chariot.

- Respecter les instructions de manipulation de la batterie et la notice d'instructions du chargeur de batterie.

Travail d'entretien sans qualifications spéciales

Les travaux d'entretien simples, comme le contrôle du niveau d'huile hydraulique, peuvent être effectués par un personnel non formé. Pour faire ce travail, il n'est pas nécessaire de détenir une qualification équivalente à celle des personnes compétentes. Les tâches requises sont décrites dans le chapitre intitulé « Maintien du chariot prêt à fonctionner ».

Informations pour effectuer l'entretien

Cette section contient toutes les informations requises pour déterminer quand le chariot

doit être entretenu. Exécuter les travaux d'entretien dans les délais en se référant au compteur horaire et en utilisant les listes de contrôle d'entretien suivantes. C'est la seule façon de garantir que le chariot reste prêt à fonctionner et offre des performances et une durée de vie optimales. C'est aussi une condition nécessaire pour toute réclamation au titre de la garantie.

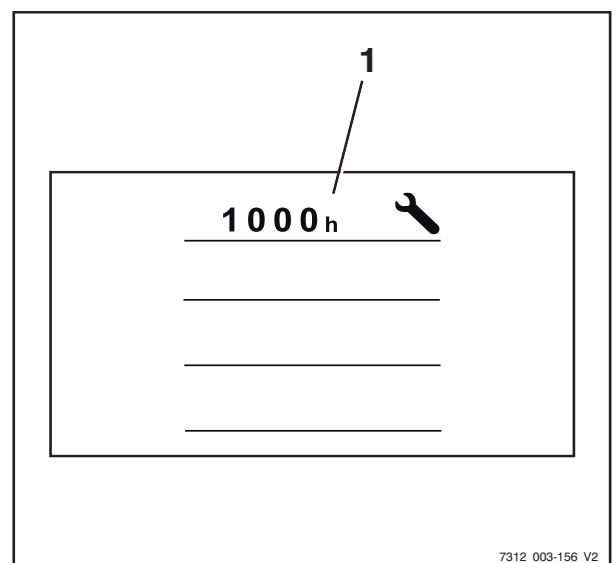
Calendrier d'entretien

- Exécuter le travail d'entretien sur le chariot conformément à l'affichage « ENTRET.DANS » (1).
- Les listes de contrôle d'entretien indiquent les travaux d'entretien à effectuer.

Les intervalles sont définis pour une utilisation standard. Des intervalles d'entretien plus courts peuvent être définis en consultation avec l'exploitant, en fonction des conditions d'application du chariot.

Les facteurs suivants peuvent nécessiter des intervalles d'entretien plus courts :

- Routes contaminées, en mauvais état
- Air poussiéreux ou salé
- Niveaux élevés d'humidité de l'air
- Températures ambiantes très élevées ou très basses, ou variations de température extrêmes
- Fonctionnement sur plusieurs postes avec cycle de service élevé
- Réglementation nationale spécifique au chariot ou à des composants particuliers





5

Entretien

Informations générales pour l'entretien

Informations générales pour l'entretien

Heures de service								Effectué			
1000		2000		4000		5000		7000		✓	✗
8000		10000		11000		13000		14000			
Equipement électrique											
Vérifier les connexions des câbles d'alimentation											
Vérifier les contacts du contacteur principal											
Contrôler le bon fonctionnement des interrupteurs, des transmetteurs et des capteurs											
Vérifier l'éclairage et les voyants de contrôle											
Batterie et accessoires											
Vérifier l'état de la batterie au plomb-acide et vérifier la densité d'acide ; respecter les instructions d'entretien du fabricant											
Variante : batterie au plomb-acide avec circulation d'électrolyte : remplacer le clapet anti-retour											
Variante : batterie lithium-ion : respecter les instructions d'entretien du fabricant											
Vérifier le bon état de la prise mâle et du faisceau de câbles chariot											
Vérifier l'état de la prise mâle batterie et du faisceau de câbles batterie											
Compartiment de batterie											
Vérifier que la porte du compartiment de batterie, et le capteur le cas échéant, fonctionnent correctement et qu'ils sont exempts de dommages.											
Vérifier le bon état du verrouillage batterie.											
Variante : caisson batterie hydraulique : vérifier l'usure de toutes les pièces mobiles, huiler ou lubrifier. Respecter le calendrier d'entretien spécial											
Variante : caisson batterie hydraulique : vérifier le niveau d'huile et l'étanchéité											
Hydraulique											
Vérifier l'état, le bon fonctionnement et l'étanchéité du circuit hydraulique											
Vérifier la fonction de blocage de l'hydraulique (valve ISO)											
Vérifier le niveau d'huile											
Mât élévateur											
Vérifier l'état des roulements de mât et lubrifier. Vérifier le couple de serrage											
Vérifier l'état et l'usure des profils de mât, et lubrifier											
Vérifier l'état et l'usure des chaînes de charge, les régler et les lubrifier											
Vérifier l'état et l'étanchéité des vérins d'élévation et des raccords											
Vérifier l'état et l'usure des galets de renvoi											
Vérifier l'état et l'usure des galets d'appui et des rouleaux de chaîne											

Heures de service										Effectué	
1000		2000		4000		5000		7000		✓	✗
8000		10000		11000		13000		14000			
Vérifier le jeu entre la butée du tablier élévateur et la barrière fuite											
Vérifier l'état et l'étanchéité des vérins d'inclinaison et des raccords											
Vérifier l'état et l'usure du tablier élévateur											
Vérifier l'état et le bon fonctionnement du verrouillage de bras de fourche											
Vérifier l'usure et la déformation des bras de fourche											
Vérifier la présence d'une vis de sécurité sur le tablier élévateur ou sur le montage auxiliaire											
Equipement spécial											
Vérifier le bon état de la courroie antistatique ou de l'électrode antistatique.											
Vérifier l'état du système chauffage ; respecter les instructions d'entretien du fabricant											
Vérifier l'état et l'usure des montages auxiliaires ; respecter les instructions d'entretien du fabricant											
Vérifier l'état et l'usure des attelages de remorque ; respecter les instructions d'entretien du fabricant											
Généralités											
Lire les nombres d'erreurs et effacer la liste											
Réinitialiser l'intervalle d'entretien											
Vérifier l'exhaustivité de l'étiquetage											
Effectuer un test de conduite du chariot											



5

Entretien

Informations générales pour l'entretien



Informations générales pour l'entretien

Qualité et quantité des moyens de production requis

Seuls les moyens de production spécifiés dans le tableau des données d'entretien peuvent être utilisés.

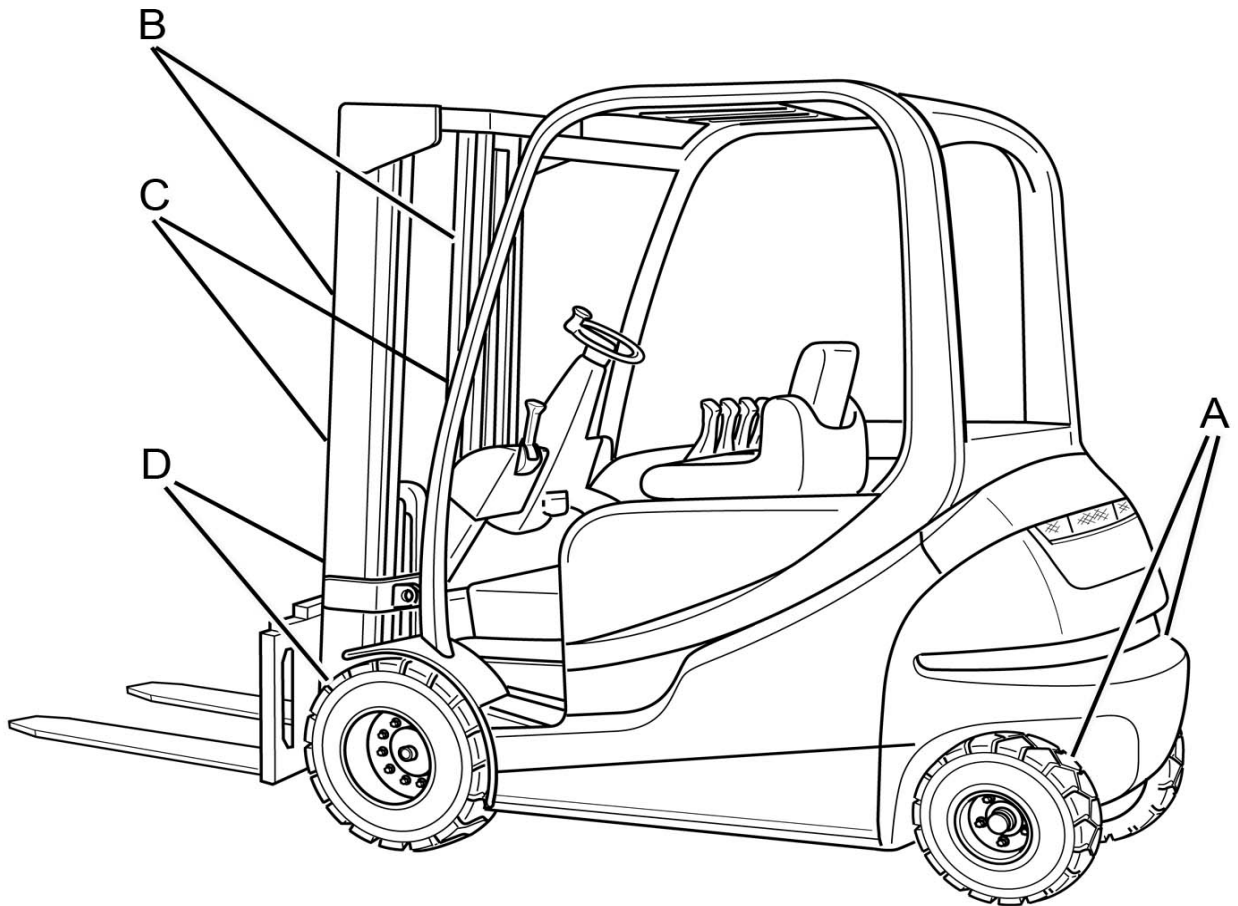
- Les consommables et les lubrifiants nécessaires sont indiqués dans le tableau d'entretien.

Ne pas mélanger des types d'huile et de graisse de qualités différentes. Cela a un impact négatif sur la lubrification. S'il est impossible d'éviter un changement de fabricant, vidanger complètement l'huile usée.

Avant de procéder à une opération de graissage, à un changement de filtre ou à toute intervention sur le circuit hydraulique, nettoyer soigneusement la zone autour de la partie impliquée.

Pour faire l'appoint du matériel d'exploitation, utiliser uniquement des conteneurs propres.

Plan de graissage



Code ¹	Point de graissage
(A)	Quatre nipples de graissage de chaque côté de l'essieu directeur pour le roulement de fusée d'essieu et les paliers de barre d'accouplement
(B)	Surfaces de glissement sur le mât élévateur
(C)	Chaînes de charge



5

Entretien

Informations générales pour l'entretien

Code ¹	Point de graissage
(D)	Un nippes de graissage sur chacun des deux roulements de mât élévateur
<p>¹ Les caractéristiques du lubrifiant correspondant sont indiquées dans la section « Tableau de données d'entretien » ci-dessous, sous ce Code. Ce plan de graissage décrit le chariot de série avec équipement standard. Pour les points d'entretien sur les variantes de chariots, voir le chapitre pertinent et/ou les instructions fournies par le fabricant.</p>	

Tableau d'entretien

Points généraux de graissage

Code	Ensemble	Moyens de production	Caractéristiques	Dimensions
	Graissage	Graisse haute pression	ID n° 0147873	Selon les besoins

Batterie

Code	Ensemble	Moyens de production	Caractéristiques	Dimensions
	Remplissage du système	Eau distillée		Selon les besoins
	Résistance d'isolement		DIN 43539 VDE 0510	Pour plus d'informations, se reporter au manuel d'atelier du chariot en question.

Equipement électrique

Code	Ensemble	Moyens de production	Caractéristiques	Dimensions
	Résistance d'isolement		DIN EN 1175 VDE 0117	Pour plus d'informations, se reporter au manuel d'atelier du chariot en question.

Commandes / articulations

Code	Ensemble	Moyens de production	Caractéristiques	Dimensions
	Graissage	Graisse haute pression	ID n° 0147873	Selon les besoins
		Huile	SAE 80 MIL-L2105 API-GL4	Selon les besoins
	Commande par pédale double	Graisse haute pression	ID n° 0147873	Selon les besoins

Informations générales pour l'entretien

Circuit hydraulique

Code	Ensemble	Moyens de production	Caractéristiques	Dimensions
	Remplissage du système	Huile hydraulique	HVLP 68 DIN 51524, partie 3	Maxi 32,5 l
		Huile hydraulique pour l'industrie alimentaire (variante)	USDA H1 DIN 51524	
		Huile hydraulique pour travail chambre froide	HVLP 68 DIN 51524, partie 3	

Caisson batterie hydraulique

Code	Ensemble	Moyens de production	Caractéristiques	Dimensions
	Rail arrêtoir	Huile universelle, sans acide ni résine	Rivolta TRS Plus ID n° 0149847	Selon les besoins
	Éléments coulissants et rails de guidage	Graisse haute pression	ID n° 0147873	Selon les besoins
	Remplissage du système	Huile hydraulique	HVLP 68 DIN 51524, partie 3	Maxi 2 l

Pneumatiques

Code	Ensemble	Moyens de production	Caractéristiques	Dimensions
	Pneus superélastiques	Usure limite		Jusqu'à la marque d'usure
	Bandages pleins	Usure limite		Jusqu'à la marque d'usure
	Pneus	Profondeur de sculpture minimale		Pression d'air : voir informations sur le chariot Profondeur de sculpture min. : 1,6 mm

Essieu directeur

Code	Ensemble	Moyens de production	Caractéristiques	Dimensions
(A)	Roulement de fusée d'essieu, roulement d'articulation	Graisse haute pression	ID n° 0147873	Selon les besoins
	Ecrous / boulons de roue	Clé dynamométrique		220 Nm
	Ecrou de fusée de roue	Clé dynamométrique		310 Nm

Entretien

5

Informations générales pour l'entretien

Essieu moteur

Code	Ensemble	Moyens de production	Caractéristiques	Dimensions
	Ecrous / boulons de roue	Clé dynamométrique		640 Nm
	Roue d'engrenage	Huile de boîte	Fuchs TITAN Gear Hyp LD SAE 80W-90 API-GL5	

Mât élévateur

Code	Ensemble	Moyens de production	Caractéristiques	Dimensions
(B)	Graissage	Graisse haute pression	ID n° 0147873	Selon les besoins
	Arrêt	Jeu		Min. 2 mm
(D)	Roulement de mât élévateur	Graisse	Aralub 4320 DIN 51825-KPF2N20 ID n° 0148659	Remplir de graisse jusqu'à ce qu'une petite quantité de graisse fraîche s'échappe
	Vis du roulement de mât élévateur	Clé dynamométrique		310 Nm

Chaînes de charge

Code	Ensemble	Moyens de production	Caractéristiques	Dimensions
(C)	Graissage	Lubrifiant de chaîne pour charge élevée	Entièrement synthétique Plage de température : -35 °C à +250 °C ID n° 0156428	Selon les besoins

Lave-glace

Code	Ensemble	Moyens de production	Caractéristiques	Dimensions
	Remplissage du système	Liquide de lave-glace	Hiver, ID n° 172566	Selon les besoins

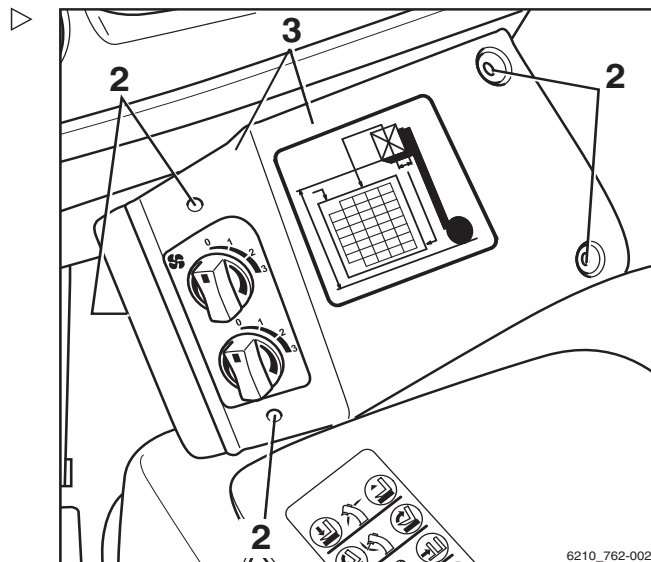
Accès aux points d'entretien

Accès aux points d'entretien

Dépose et montage du cache-soupape

Dépose du cache-soupape

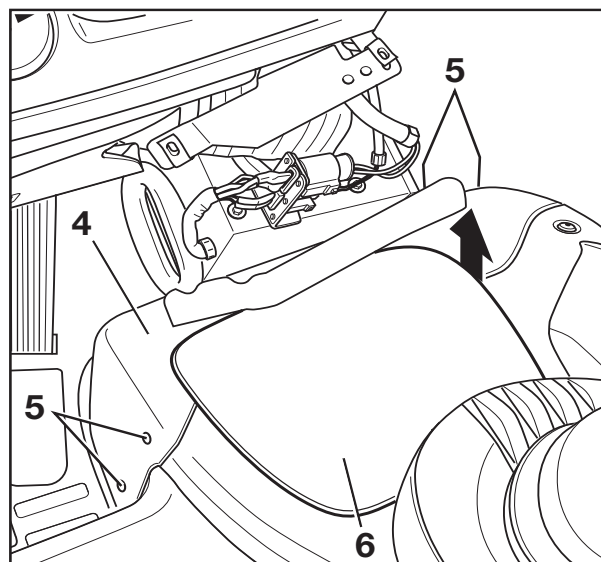
- Sur les chariots dotés d'un système de chauffage (variante), dévisser les cinq vis (2).
- Enlever le revêtement du système de chauffage (3).
- Si le couvercle (6) est en place, l'enlever en le soulevant avec le doigt.
- Dévisser les quatre vis (5).



- Soulever le cache-soupape (4) et l'enlever. ▷

Montage du cache-soupape

- Remettre le cache-soupape (4).
- Remettre le couvercle (6).
- Réinstaller le revêtement du système de chauffage (3).



Ouverture de la boîte à fusibles

Pour accéder à la boîte à fusibles et aux autres composants dans la commande électronique, il est nécessaire d'enlever la tôle de couvercle (1).

Dépose de la tôle de couvercle

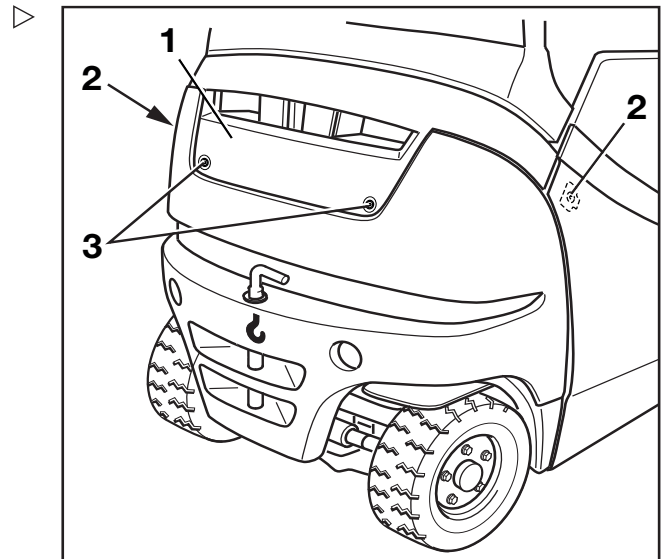
- Garer le chariot en sécurité et l'éteindre.
- Ouvrir la porte du compartiment de batterie ou le couvercle de batterie.

Une vis se trouve en dessous.

- Enlever la clé à douille hexagonale du compartiment.
- Desserrer les deux vis (2) mais ne pas les enlever complètement.

La tôle de couvercle est maintenue en place par des agrafes sur les côtés.

- Dévisser les deux vis (3).
- Enlever la tôle de couvercle (1).
- Pour mettre la tôle de couvercle, la glisser dans les agrafes sur les côtés.
- Serrer toutes les vis.

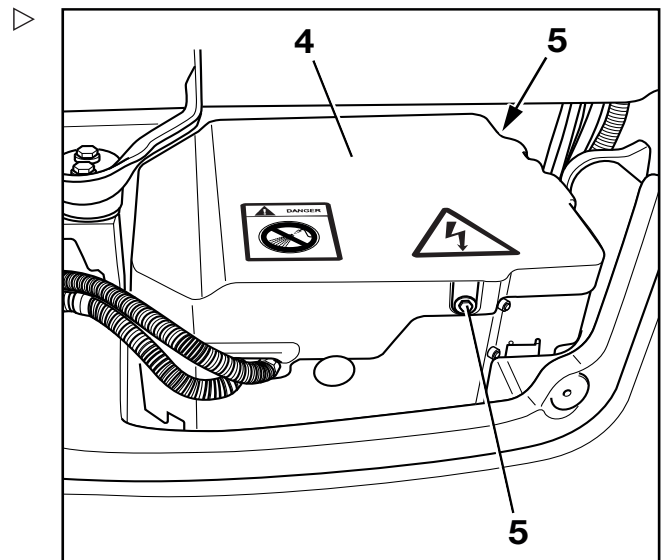


Ouverture de la boîte à fusibles

- Dévisser les vis (5).

L'accès à la vis sur le côté se fait par la porte ouverte du compartiment de batterie ou par le couvercle de batterie ouvert.

- Enlever le couvercle de la boîte à fusibles (4).
- Pour mettre le couvercle, revisser et serrer les vis.

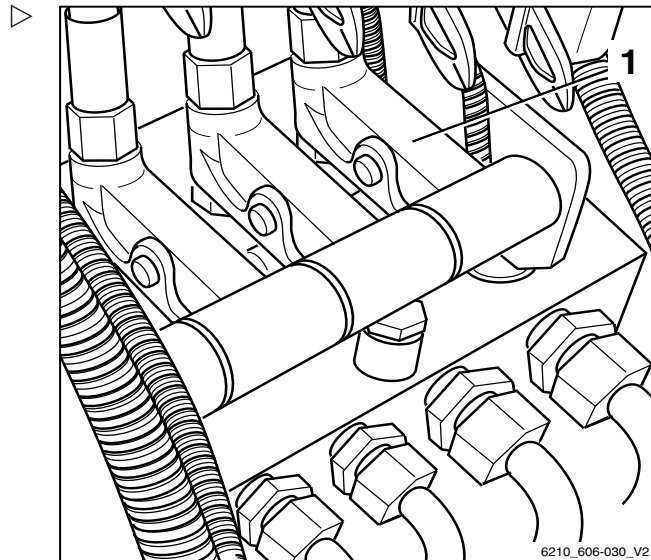


Préservation de la disponibilité opérationnelle

Préservation de la disponibilité opérationnelle

Graissage des articulations et des commandes

- Huiler ou graisser les paliers et articulations conformément au « tableau d'entretien ».
- Guide du siège conducteur
- Charnières de la porte de la cabine (variante)
- Charnières de la porte de la batterie ou du capot batterie
- Barre de commande (1) des soupapes (avec fonctionnement multi-leviers)



Vérification du verrouillage de batterie et du couvercle de batterie

⚠ DANGER

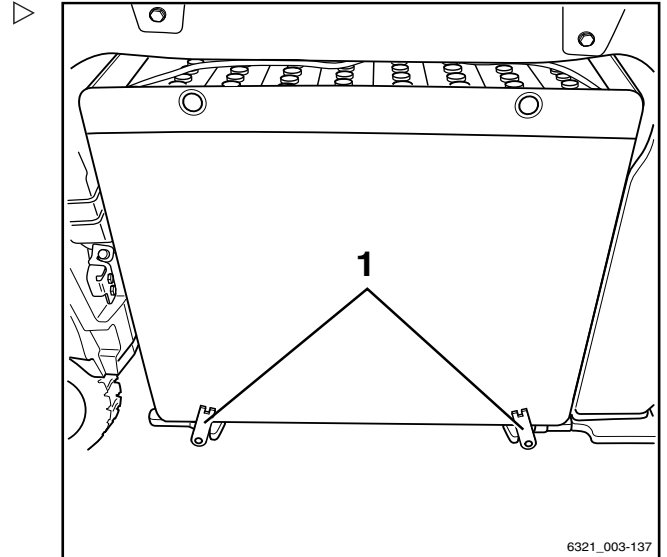
Un dysfonctionnement du verrouillage de batterie et du couvercle de batterie peut causer l'ouverture du couvercle de batterie et la batterie pourrait tomber lorsque le chariot est incliné ou pendant une forte décélération. Si la batterie chute, il existe un danger d'écrasement.

- Si le verrouillage est déformé, endommagé ou difficile à déplacer, informer le service STILL tout de suite. Ne pas utiliser le chariot.
- Vérifier que les verrouillages fonctionnent correctement.
- Les verrouillages doivent être graissés et se déplacer facilement.
- Toujours vérifier le verrouillage après un accident.

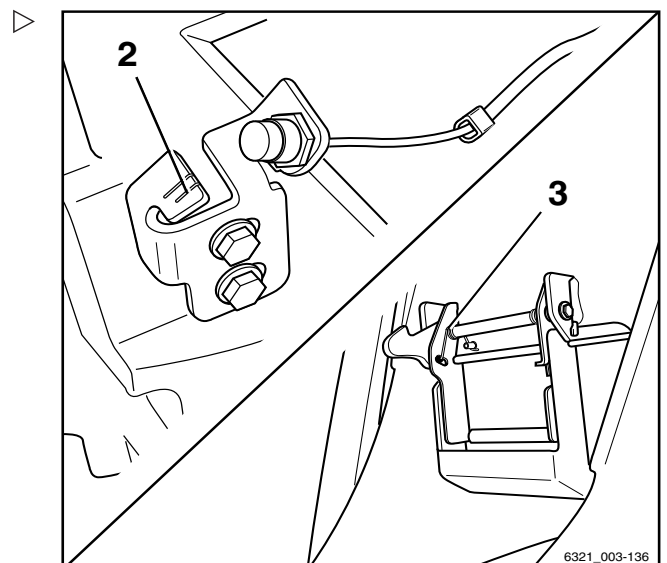
i REMARQUE

L'intervalle de graissage est influencé de manière significative par les conditions de fonctionnement et d'environnement du chariot. Toutes les 1 000 heures et selon les besoins, contrôler visuellement et vérifier le fonctionnement du verrouillage et de toutes ses pièces mobiles.

- Ouvrir le couvercle de batterie ; voir ⇒ Chapitre « Ouverture/fermeture du couvercle de batterie », p. 4-355.
- Vérifier que le verrouillage batterie (1) se déplace facilement et qu'il n'est pas déformé ou endommagé.



- Vérifier que le verrouillage du couvercle de batterie (3) se déplace facilement et qu'il n'est pas déformé ou endommagé.
- Vérifier que la plaque d'appui (2) du verrouillage du couvercle de batterie est correctement placée, et qu'il n'est pas déformé ou endommagé.
- Graisser les mécanismes de verrouillage.
- Refermer le couvercle de batterie.



Préservation de la disponibilité opérationnelle

Entretien de la ceinture de sécurité

⚠ DANGER

Il y a danger de mort si la ceinture de sécurité connaît une défaillance lors d'un accident.

Si la ceinture de sécurité est défectueuse, elle peut se déchirer ou s'ouvrir pendant un accident et ne plus maintenir le conducteur dans le siège conducteur. Le conducteur pourrait être donc projeté contre les composants du chariot ou hors du chariot.

- Garantir la fiabilité de fonctionnement par des tests continus.
- Ne pas utiliser un chariot ayant une ceinture de sécurité défectueuse.
- Faire remplacer une ceinture défectueuse uniquement par votre centre d'entretien.
- Utiliser uniquement des pièces de rechange d'origine.
- Ne faire aucune modification sur la ceinture.

i REMARQUE

Effectuer les contrôles suivants régulièrement (tous les mois). En cas de déformation significative, un contrôle journalier est nécessaire.

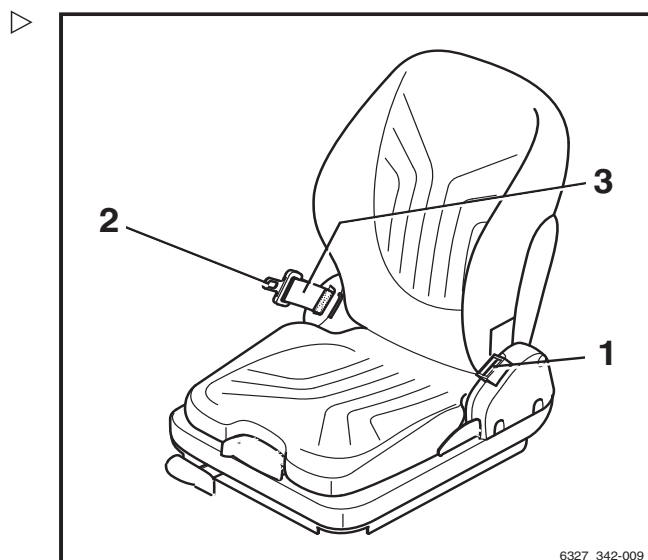
Vérifier la ceinture de sécurité

- Tirer la ceinture (3) complètement et contrôler son niveau d'usure.

La ceinture ne doit être ni effilochée ni coupée. La couture ne doit pas se détacher.

- Contrôler si la ceinture est sale.
- Vérifier s'il y a des pièces usées ou endommagées, en contrôlant notamment les points d'ancrage.
- Vérifier si la boucle (1) s'enclenche correctement.

Lorsque la languette de la ceinture (2) est insérée, la ceinture doit être retenue fermement.



Préservation de la disponibilité opérationnelle

Entretien des roues et des pneus

⚠ PRUDENCE

Risque d'accident

Une usure inégale réduit la stabilité du chariot élévateur et accroît la distance de freinage.

- Remplacer immédiatement des pneumatiques usés ou endommagés.

⚠ PRUDENCE

Risque de renversement

La qualité des pneus affecte la stabilité et le comportement du chariot.

Avant d'utiliser sur le chariot un type de pneu différent des pneumatiques approuvés par le fabricant ou des pneumatiques d'un autre fabricant, obtenir d'abord l'approbation du fabricant du chariot.

⚠ PRUDENCE

Risque pour la stabilité

Lors de l'utilisation de pneus ou de bandages pleins, ne jamais changer de pièces de roues à jante et ne jamais mélanger des pièces de roue à jante de fabricants différents.

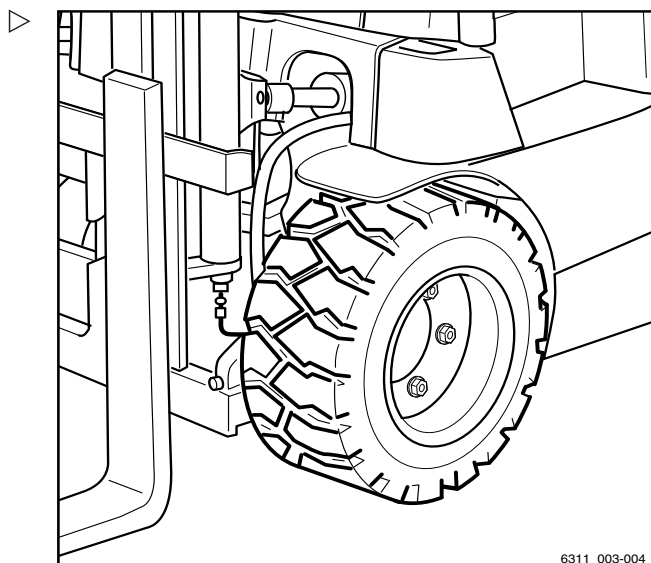
Contrôle de l'état et de l'usure des pneumatiques

⚠ PRUDENCE

La qualité du pneu affecte la stabilité et le comportement du chariot.

Il est impératif de consulter le fabricant avant tout changement.

Lors du changement des roues ou des pneumatiques, toujours s'assurer que le chariot ne penche pas d'un côté (p. ex., toujours remplacer les roues des côtés droit et gauche en même temps).

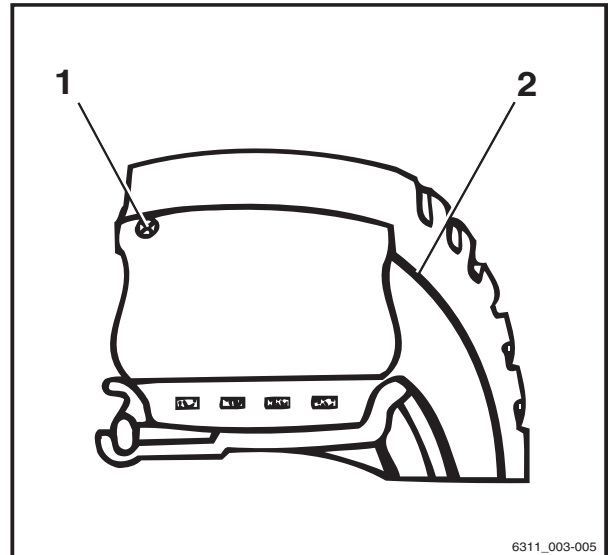


- Au besoin, enlever tout corps étranger incrusté dans les sculptures des pneus (1).

i REMARQUE

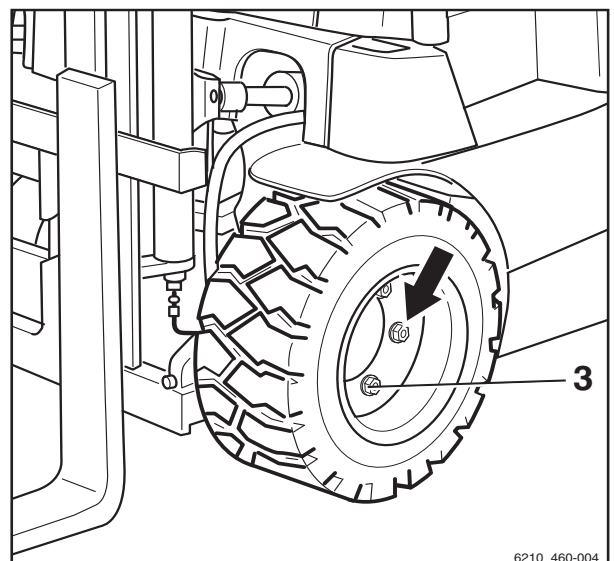
L'usure des pneumatiques d'un même essieu doit être pratiquement identique.

- *Les pneus superélastiques et les bandages pleins peuvent être utilisés jusqu'à la marque d'usure (2).*



Contrôle de la fixation des roues

- Vérifier le bon positionnement des écrous (3) et des boulons de fixation de roue et les resserrer si nécessaire.
- Respecter les couples ; voir le « tableau d'entretien ».



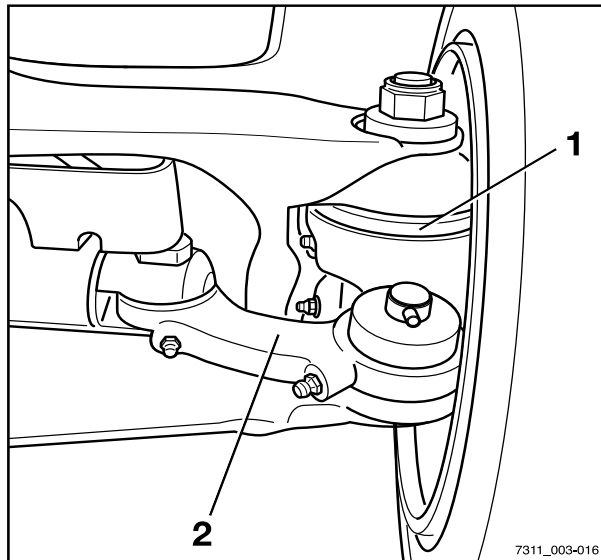
Préservation de la disponibilité opérationnelle

Entretien de l'essieu directeur

- Stationner le chariot en toute sécurité.

Contrôle de l'essieu directeur

- Contrôler l'état et l'usure des pièces en caoutchouc des paliers pivotants d'essieu. ▷
- Vérifier l'état et l'usure du roulement de fusée d'essieu (1) et du joint de tige de traction (2).



- Contrôler l'étanchéité du vérin de direction (3) (traces d'huile). ▷

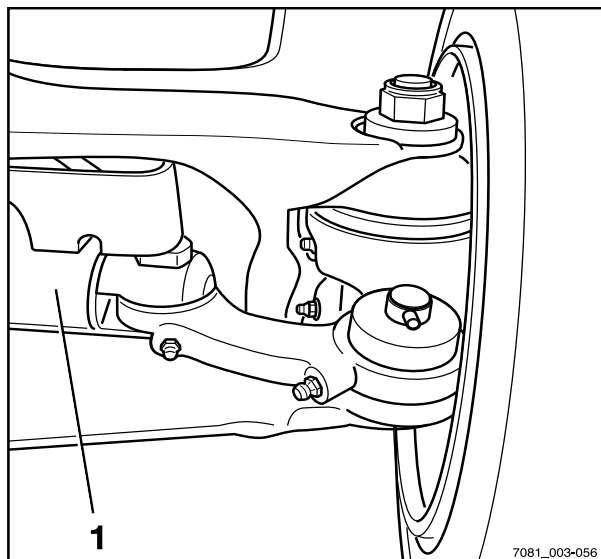
i REMARQUE

En cas d'usure ou de jeu excessif, faire remplacer les pièces concernées par le centre d'entretien.

Graissage de l'essieu directeur

⚠ REMARQUE D'ENVIRONNEMENT

Mettre au rebut la graisse usagée et les dispositifs contaminés conformément à la réglementation en vigueur dans le pays d'utilisation du chariot.



- Au niveau des nipples de graissage (4), lubrifier le roulement de fusée d'essieu et les paliers de levier de direction avec de la graisse conformément au « tableau d'entretien ».

Si aucune graisse usagée ne s'échappe plus après quelques mouvements, actionner la direction.

⚠ PRUDENCE

Risque d'écrasement

Ne pas actionner la direction pendant le graissage.

- Allumer le chariot.
- Actionner la direction.
- Stationner à nouveau le chariot en toute sécurité.
- Répéter la procédure de graissage.

i REMARQUE

Remarque : si le chariot est nettoyé plus fréquemment, la fréquence de graissage doit être augmentée en conséquence.

Contrôle de l'étanchéité des conduites

- Resserrer les raccords qui fuient.

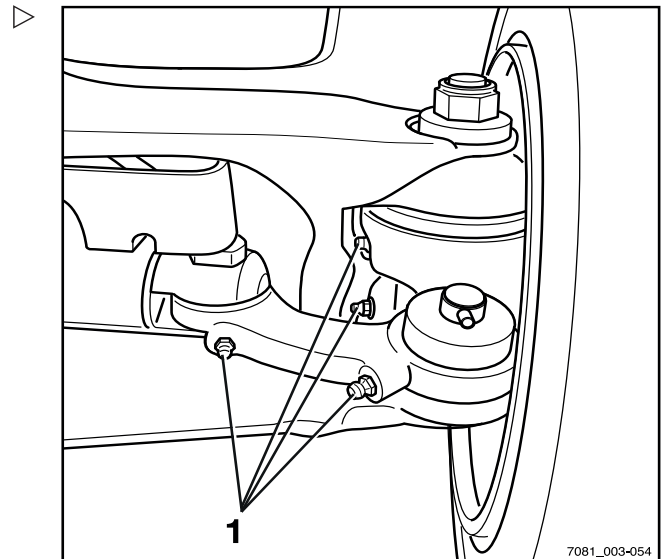
i REMARQUE

Faire remplacer les conduites défectueuses par le centre d'entretien agréé.

- Après réparation, évacuer l'air emprisonné en faisant tourner le volant de direction de butée à butée plusieurs fois.

Contrôle du couple de serrage des écrous de fusée de roue

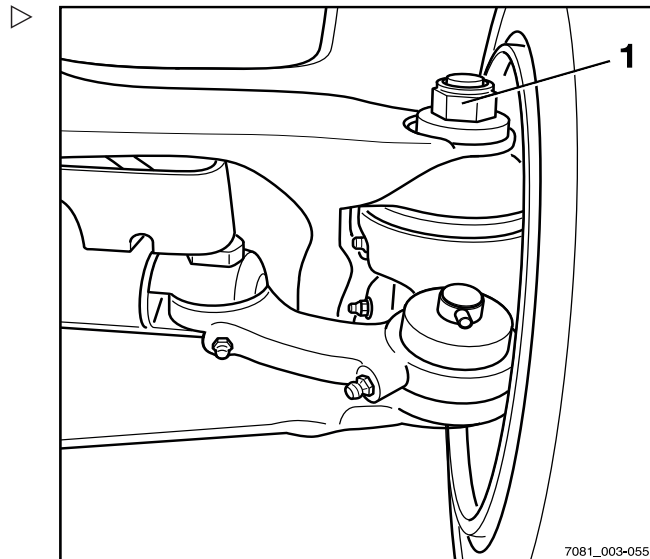
- Placer la direction en butée de fin de course.
- Stationner à nouveau le chariot en toute sécurité.



5 Entretien

Préservation de la disponibilité opérationnelle

- Vérifier le couple de serrage de l'écrou de fusée de roue (5) conformément au « tableau d'entretien » et serrer l'écrou de fusée de roue si nécessaire.



Contrôle de la batterie

- Pour obtenir des informations sur le contrôle de la batterie, voir le chapitre intitulé « Contrôle de l'état, du niveau d'acide et de la densité d'acide de la batterie ».

Contrôle des fusibles



⚠ DANGER

Risque dû au courant électrique !

Faire attention à la présence éventuelle d'une capacité résiduelle lors de la manipulation des fusibles.

Avant de commencer les travaux d'entretien suivants :

- Stationner le chariot en toute sécurité.
- Débrancher la prise mâle batterie.

⚠ ATTENTION

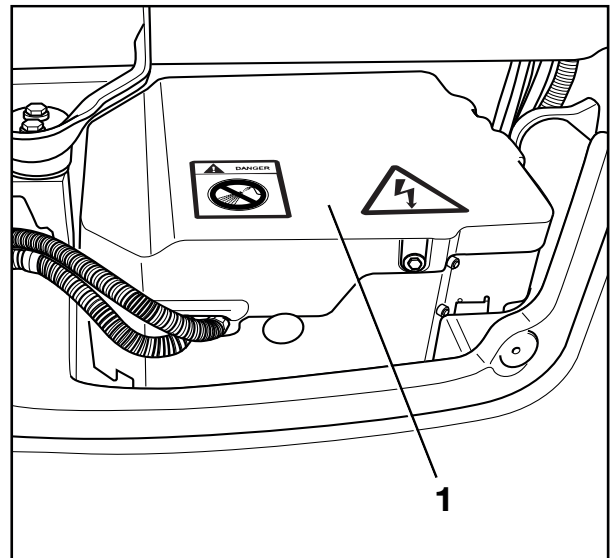
Risque de dommages aux composants

Si la prise mâle batterie est retirée alors que l'interrupteur à clé est allumé (sous charge), un arc est produit. Ceci peut provoquer une érosion au niveau des contacts, ce qui réduit considérablement leur durée de vie.

- Eteindre l'interrupteur à clé avant de débrancher la prise mâle batterie.
- Ne pas débrancher la prise mâle batterie lorsque l'interrupteur à clé est allumé, sauf en cas d'urgence.

Les fusibles pour les équipements de série et les variantes d'équipement sont situés dans la partie arrière du système électronique de commande (1).

- Ouvrir le couvercle.
- Déposer le couvercle du système électronique de commande.

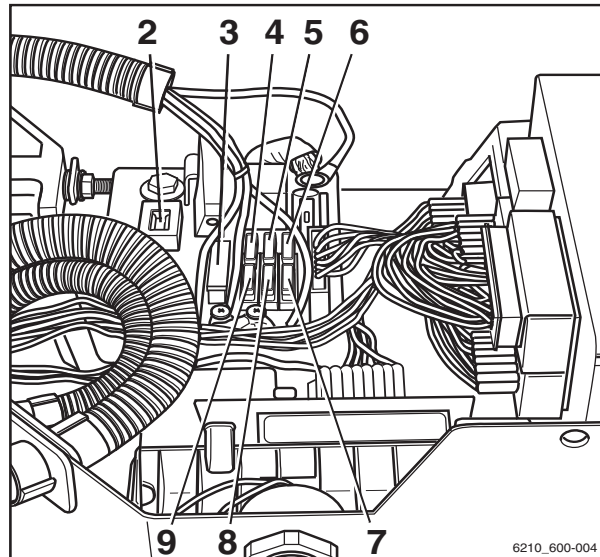


5

Entretien

Préservation de la disponibilité opérationnelle

- Vérifier l'état du fusible principal (2) (absence de dégâts sur le corps en porcelaine) et vérifier qu'il est bien fixé en position ; serrer les vis de serrage si nécessaire.
- Vérifier l'état des fusibles (3) à (3), vérifier que les connexions des câbles sont serrées et vérifier l'absence de résidus d'oxydation. Nettoyer si nécessaire.(9)



i REMARQUE

Selon les spécifications, tous les fusibles ne sont pas présents sur le chariot.



⚠ ATTENTION

La présence d'eau dans l'équipement électrique peut endommager les composants.

Pour protéger l'équipement électrique contre l'infiltration d'eau, le couvercle doit être fermé.

- Reposer le couvercle une fois les activités terminées.

- Brancher la prise mâle batterie.
- Procéder à un essai de fonctionnement.

Remplacement des fusibles



⚠ DANGER

Risque dû au courant électrique

Faire attention à la présence éventuelle d'une capacité résiduelle lors de la manipulation.

Avant de commencer les travaux d'entretien suivants :

- Stationner le chariot en toute sécurité.
- Débrancher la prise mâle batterie.

⚠ ATTENTION

Risque de dommages aux composants

Si la prise mâle batterie est retirée alors que l'interrupteur à clé est allumé (sous charge), un arc est produit. Ceci peut provoquer une érosion au niveau des contacts, ce qui réduit considérablement leur durée de vie.

- Eteindre l'interrupteur à clé avant de débrancher la prise mâle batterie.
- Ne pas débrancher la prise mâle batterie lorsque l'interrupteur à clé est allumé, sauf en cas d'urgence.



⚠ DANGER

Risque d'incendie

L'utilisation de fusibles inadaptés peut entraîner des courts-circuits.

- N'utiliser que des fusibles avec le courant nominal prescrit.



REMARQUE

Selon l'équipement, tous les fusibles ne sont pas présents sur le chariot.

Les fusibles pour les équipements de série et les variantes d'équipement sont situés dans la partie arrière de l'électronique de commande (1).

- Ouvrir le couvercle.
- Déposer le couvercle de l'électronique de commande.
- Remplacer le fusible grillé. Se reporter à la section « Affectation des fusibles ».

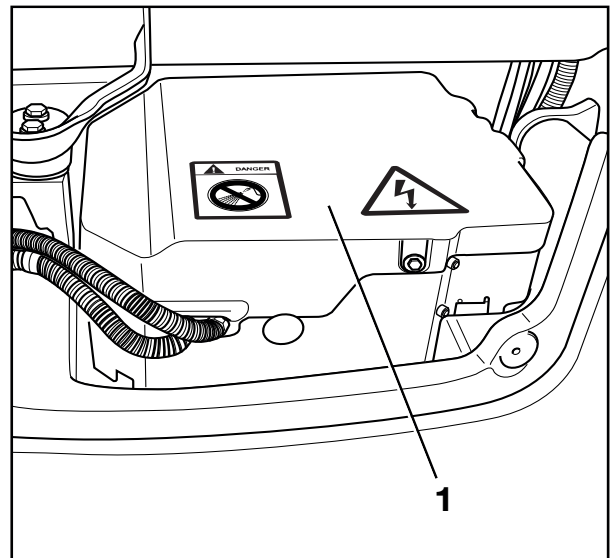


⚠ ATTENTION

La présence d'eau dans l'équipement électrique peut endommager les composants.

Pour protéger l'équipement électrique contre l'infiltration d'eau, le couvercle doit être fermé.

- Reposer le couvercle une fois les activités terminées.



- Brancher la prise mâle batterie.
- Procéder à un essai de fonctionnement.

Préservation de la disponibilité opérationnelle

Contrôle du niveau d'huile hydraulique

- Stationner le chariot en toute sécurité.

⚠ ATTENTION

Risque de dégâts aux composants

Si la prise mâle batterie est retirée alors que l'interrupteur à clé est allumé (sous charge), un arc est produit. Ceci peut provoquer une érosion au niveau des contacts, ce qui réduit considérablement leur durée de vie.

- Eteindre l'interrupteur à clé avant de débrancher la prise mâle batterie.
 - Ne débrancher la prise mâle batterie avec l'interrupteur à clé allumé qu'en cas d'urgence.
-
- Débrancher la prise mâle batterie.
 - Déposer la trappe d'entretien ou la plaque de plancher.

⚠ ATTENTION

Les huiles hydrauliques sont dangereuses pour la santé et sont sous pression pendant le fonctionnement.

- Suivre la réglementation relative à la sécurité dans le chapitre « Fluide hydraulique ».
-

⚠ ATTENTION

Risque d'endommager les composants
Déposer le connecteur de l'unité motrice.

- Dévisser le filtre d'aération (1).
- Vérifier le niveau d'huile sur la jauge. Le niveau d'huile doit se trouver entre les repères (2).
- Si le niveau d'huile est trop faible, verser dans la tubulure de remplissage de l'huile hydraulique avec les caractéristiques correctes selon les indications du tableau d'entretien.
- Remplir l'huile hydraulique sans dépasser le repère supérieur sur la jauge d'huile.

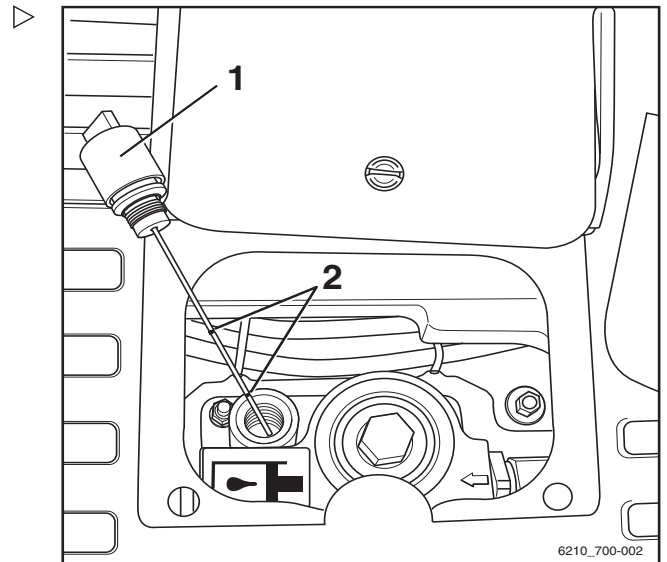
i REMARQUE

Utiliser un entonnoir.

♻️ REMARQUE D'ENVIRONNEMENT

Récupérer soigneusement toute huile renversée et la mettre au rebut de manière écologique.

- Dévisser le filtre d'aération avec la jauge d'huile.
- Fermer le cache d'entretien ou la tôle de plancher.
- Brancher la prise mâle batterie.



Contrôle de l'étanchéité du circuit hydraulique



⚠️ PRUDENCE

L'huile hydraulique est dangereuse pour la santé.

L'huile hydraulique sous pression peut s'échapper des tubes et conduites qui fuient et causer des blessures.

- Porter des lunettes de protection, des gants de protection adaptés, etc.



Préservation de la disponibilité opérationnelle

⚠ ATTENTION

Les flexibles hydrauliques deviennent cassants.

- Ne pas entreposer les flexibles hydrauliques pendant plus de deux ans.
- Ne pas utiliser les flexibles hydrauliques pendant plus de six ans s'ils sont soumis à une usure normale.
- Ne pas utiliser les flexibles hydrauliques pendant plus de deux ans s'ils sont soumis à un niveau important d'usure.
- Se conformer aux spécifications de DGUV, 113-020 en Allemagne.
- En dehors de l'Allemagne, respecter la réglementation nationale du pays d'utilisation.

-
- Contrôler l'étanchéité des raccords vissés des tubes et des flexibles (traces d'huile).

Remplacer les conduites flexibles si elles présentent les anomalies suivantes :

- Couche extérieure endommagée, fragile ou fissurée
- Fuites
- Déformation (par ex. cloques ou pliures)
- Raccord détaché
- Une douille est très endommagée ou corrodée

Remplacer les tubes s'ils présentent les anomalies suivantes :

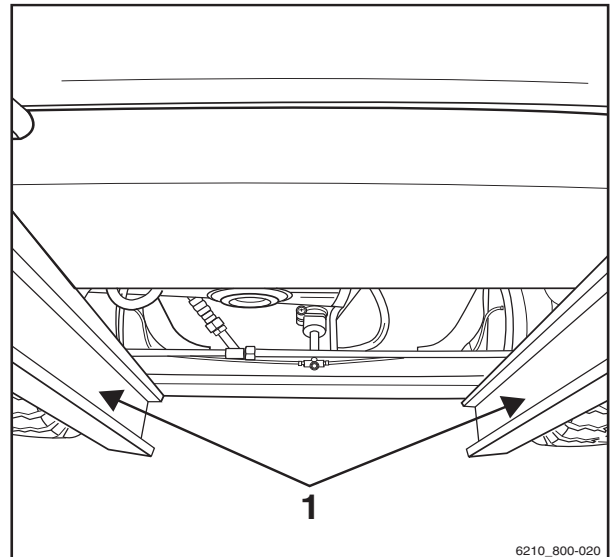
- Abrasion
- Déformation et pliures
- Fuites

Lubrification du mât élévateur et des rails de roulement

- Enlevez les résidus de saleté et de lubrifiant du rail de roulement.
- Lubrifiez les rails de roulement (1) du mât extérieur, du centre et de l'intérieur avec un lubrifiant pour pression extrême pour réduire l'usure. Voir ⇒ Chapitre « Tableau d'entretien », p. 5-409.

REMARQUE

Vaporisez uniformément le rail de roulement à une distance d'environ 15-20 cm. Attendez environ 15 minutes pour que l'équipement soit de nouveau prêt à l'emploi.



Graissage du crochet d'attelage automatique

REMARQUE

Un bon entretien et une lubrification régulière de l'attelage permet de réduire considérablement l'usure des pièces mobiles.

- Eviter de surgraisser.

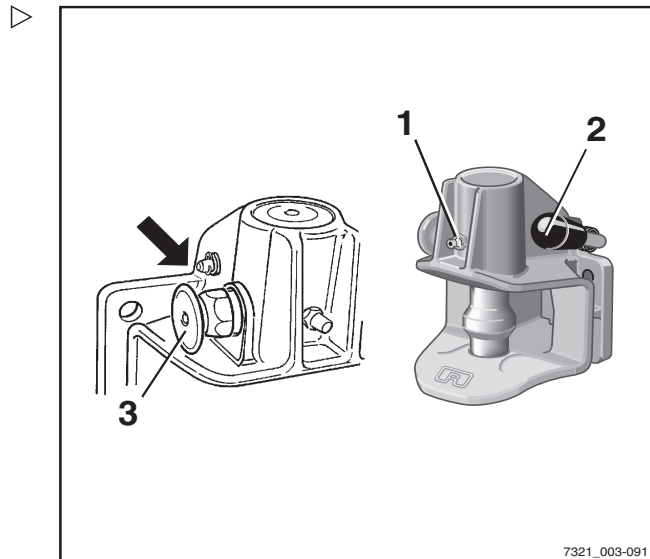
REMARQUE

Fermer l'accouplement avant de le nettoyer à l'aide d'un nettoyeur haute pression. Après le nettoyage, lubrifier à nouveau le boulon d'accouplement, l'œillet de la barre de remorquage et sa surface de support.

Préservation de la disponibilité opérationnelle

Modèle RO*243

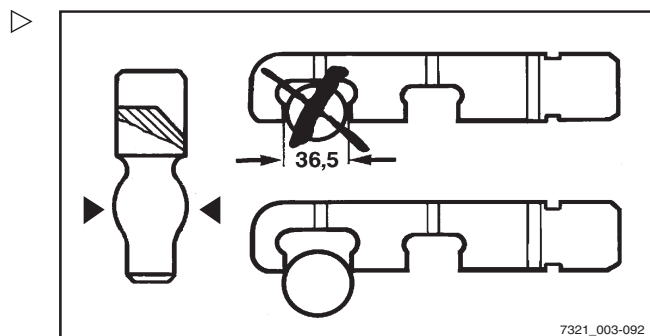
- Extraire la poignée de sécurité (3).
- Pousser le levier manuel (2) vers le haut.
- Graisser à l'aide du graisseur (1) conformément au tableau d'entretien ; voir ⇒ Chapitre « Tableau d'entretien », p. 5-409.
- Fermer l'accouplement en soulevant le boulon d'accouplement à l'aide d'un outil adapté.
- Pour les trajets avec une remorque avec barre de traction rigide, lubrifier le dessous de l'œillet de la barre de remorquage et la surface du support sur l'attelage.



7321_003-091

- Déterminer l'usure du boulon d'accouplement.

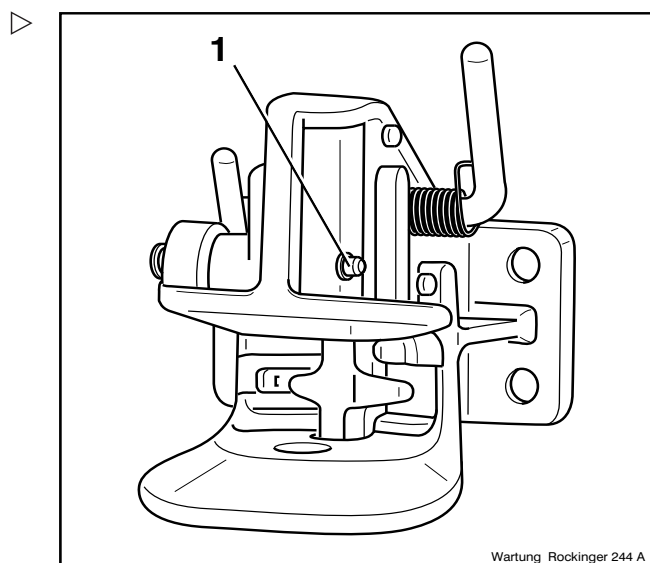
Le diamètre de la partie sphérique doit être d'au moins 36,5 mm.



7321_003-092

Modèle RO*244 A

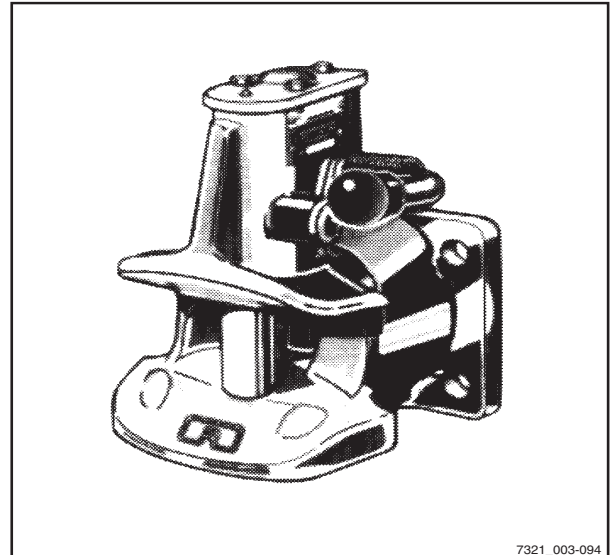
- Ouvrir l'attelage.
- Graisser à l'aide du graisseur (1) conformément au tableau d'entretien ; voir ⇒ Chapitre « Tableau d'entretien », p. 5-409.
- Graisser le boulon d'accouplement, l'œillet de la barre de remorquage et sa surface de support.



Wartung_Rockinger 244 A

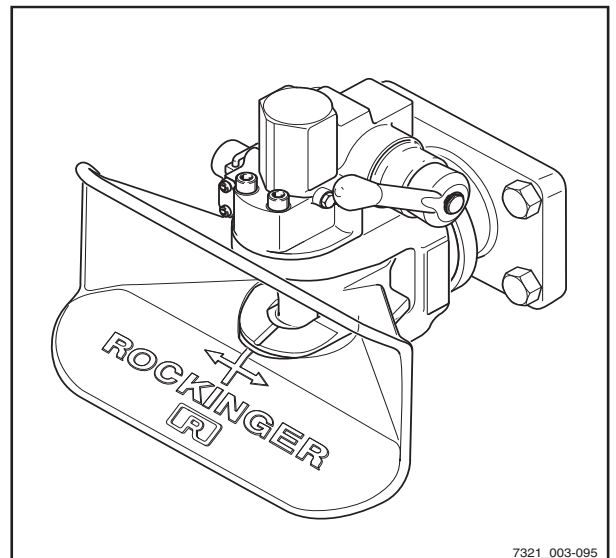
Modèle RO*245

- Lubrifier par les points prévus à cet effet (graisseur, accouplement ouvert) conformément au tableau d'entretien ; voir ⇒ Chapitre « Tableau d'entretien », p. 5-409.
- Graisser la surface de support de l'œillet de la barre de remorquage.



Modèle RO*841

- Lubrifier par les points prévus à cet effet (graisseur, accouplement ouvert) conformément au tableau d'entretien ; voir ⇒ Chapitre « Tableau d'entretien », p. 5-409.
- Graisser la surface de support de l'œillet de la barre de remorquage.



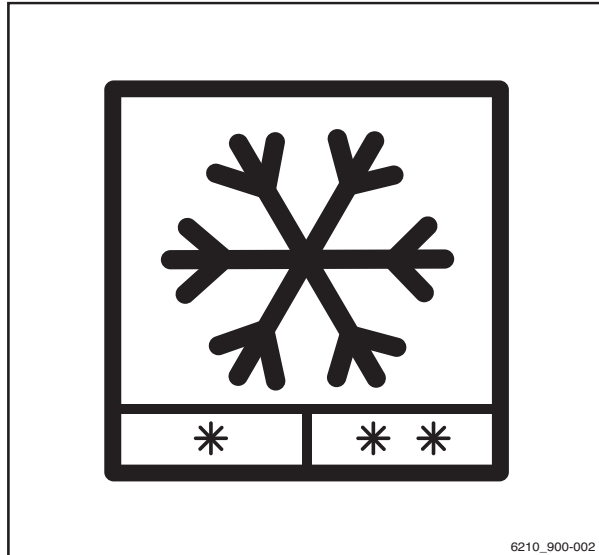
5

Entretien

Préservation de la disponibilité opérationnelle

Préservation de la disponibilité opérationnelle pour le travail chambre froide

- Sur les chariots pour travail chambre froide (variante), vérifier la facilité de mouvement de tous les galets et de toutes les chaînes du mât élévateur une fois par semaine.



Remplacement du tapis filtrant de chauffage



⚠ DANGER

Danger de mort en cas de choc électrique

Le carter de chauffage contient des pièces sous tension. Ces pièces sous tension peuvent provoquer un choc électrique si la prise mâle batterie est connectée.

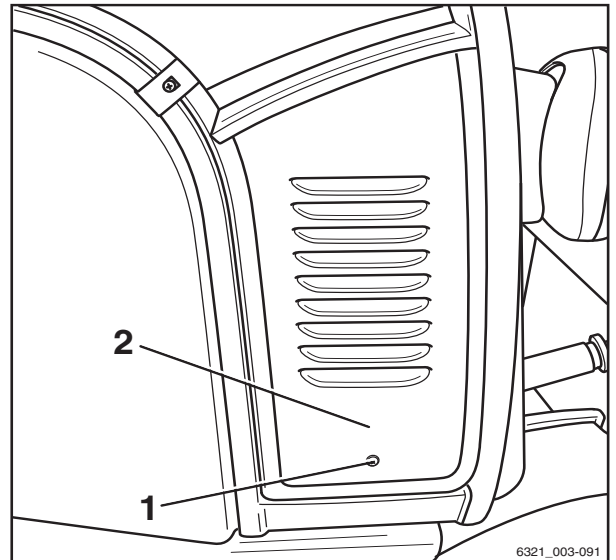
- **Ne pas** manipuler le chauffage si le chariot est connecté à la batterie.
- Garer le chariot en sécurité. Débrancher la prise mâle batterie.

Entretien

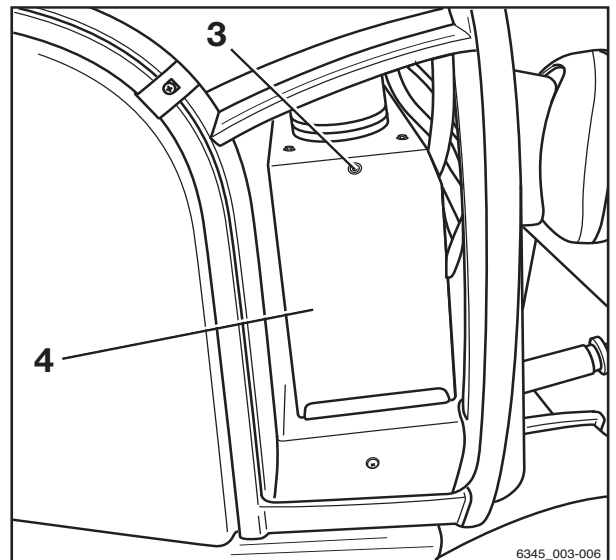
5

Préservation de la disponibilité opérationnelle

- Desserrer la vis de montage (1).
- Enlever le couvercle (2).



- Desserrer la vis du couvercle de carter (3).
- Déposer le couvercle de carter (4).



5 Entretien

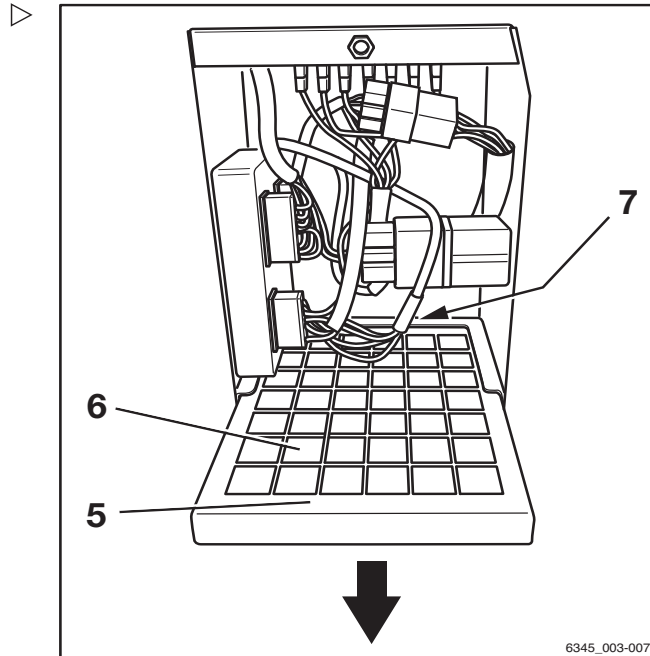
Préservation de la disponibilité opérationnelle

- Retirer le support de tapis filtrant (5).
- Vérifier l'état du tapis filtrant (6) (salissures). Si le tapis filtrant est gris, le remplacer.

i REMARQUE

Remplacer le tapis filtrant au moins tous les deux mois.

- Eliminer la poussière et la saleté accumulées sur l'admission d'air frais (7) sous le support de tapis filtrant.



6345_003-007

Entretien des 1 000 heures / entretien annuel

Autres activités

- Effectuer toutes les tâches nécessaires pour préserver la pleine fonctionnalité ; voir le chapitre intitulé « Rester prêt à fonctionner ».

Contrôle des connexions de câbles

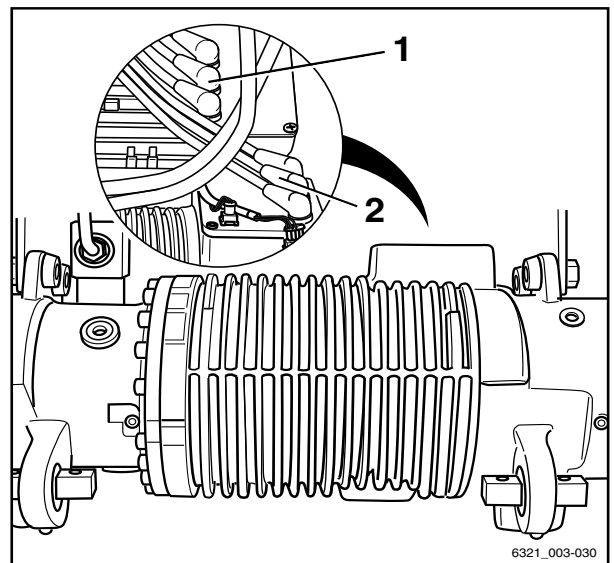
- Contrôlez la bonne fixation, l'état et l'isolation des câbles d'alimentation du moteur de pompe (1) et du moteur de traction (2).



REMARQUE

Des connexions oxydées et des câbles cassants ont pour conséquence des chutes de tension qui entraînent des dysfonctionnements.

- Supprimez les connexions oxydées et remplacez les câbles fragiles.

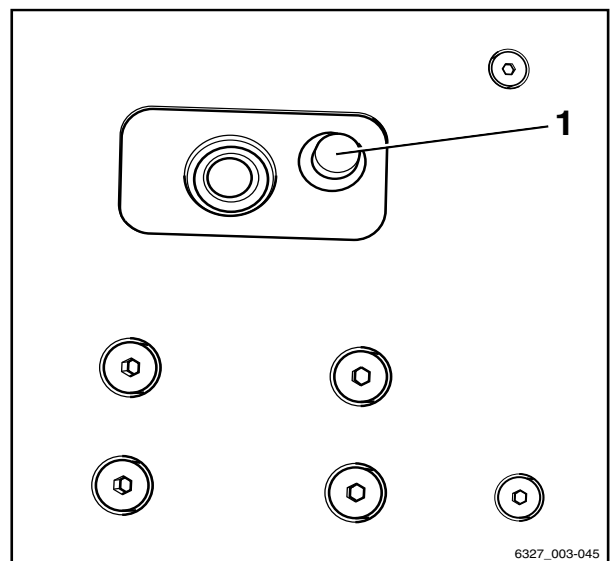


Contrôle du niveau d'huile hydraulique du caisson batterie hydraulique

⚠ PRUDENCE

Les huiles hydrauliques sont dangereuses pour la santé et sont sous pression pendant le fonctionnement.

- Tenir compte des règles de sécurité lors de l'utilisation des huiles hydrauliques ; voir ⇒ Chapitre « Liquide hydraulique », p. 2-54.



Contrôle du niveau d'huile hydraulique

- Stationner le chariot élévateur sur un sol horizontal.
- Déposer la batterie (voir ⇒ Chapitre « Remplacement de la batterie avec le support de batterie hydraulique », p. 4-367) et la placer à côté du chariot pour que la prise mâle batterie puisse à nouveau être insérée.

Entretien des 1 000 heures / entretien annuel

La distance minimum entre la batterie et le chariot doit être $> 0,5$ m. Ceci pour garantir l'accès aux boutons-poussoirs du caisson batterie hydraulique.

- Connecter la prise mâle batterie.

PRUDENCE

Si le caisson batterie n'est pas à une distance de sécurité suffisante des composants mécaniques lorsque il est actionné, les mains ou les pieds peuvent être écrasés. Risque de blessure

- Tout actionnement au-delà du caisson est interdit.
- Il n'est pas permis de marcher sur la plaque du support batterie.

- Rétracter le support de batterie hydraulique.
- Retirer le bouchon obturateur (1) par l'ouverture dans la plaque de fixation.

Le niveau d'huile doit se trouver entre 65 et 70 mm, mesurés depuis la base du conteneur.

- Si le niveau d'huile est inférieur au niveau requis, faire l'appoint d'huile hydraulique via la tubulure de remplissage, conformément au tableau d'entretien (voir \Rightarrow Chapitre « Tableau d'entretien », p. 5-409).

REMARQUE

Utiliser un entonnoir.

- Revisser les bouchons obturateurs (1).
- Réinstaller la batterie.

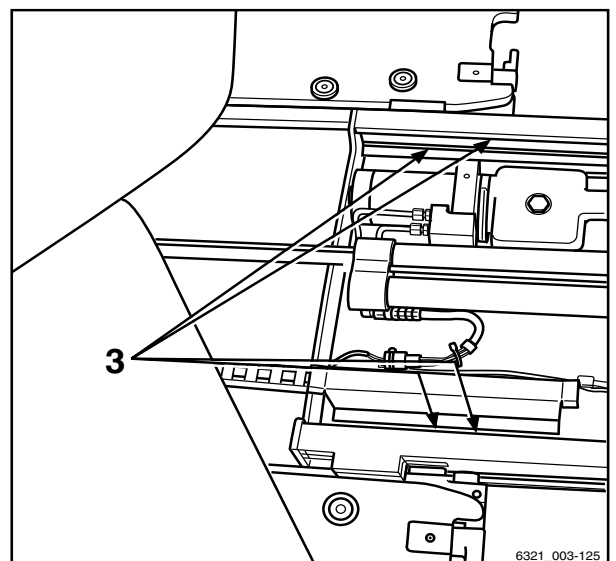
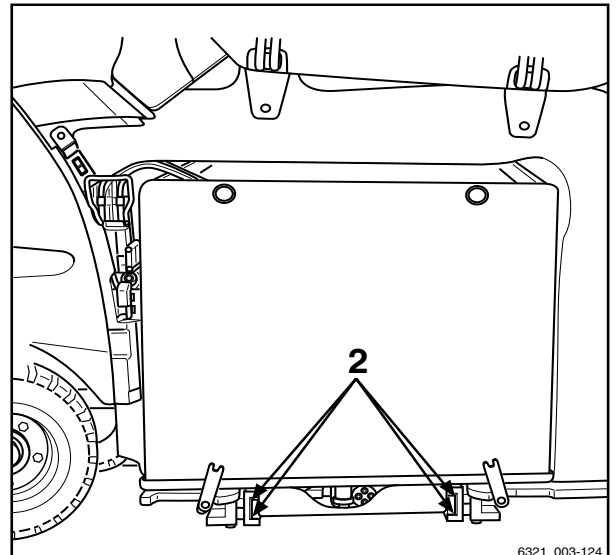
REMARQUE D'ENVIRONNEMENT

Récupérer soigneusement toute huile renversée et la mettre au rebut de manière écologique.

Graissage des éléments coulissants

Graissage des éléments coulissants

- Étendre la batterie avec le caisson batterie hydraulique puis déposer la batterie, voir ⇒ Chapitre « Remplacement de la batterie avec le support de batterie hydraulique », p. 4-367.
- Retirer la saleté et les résidus de lubrifiant contaminé.
- Graisser les éléments coulissants et les rails de guidage (2) et (3), conformément au tableau d'entretien (voir ⇒ Chapitre « Tableau d'entretien », p. 5-409.
- Réinstaller la batterie.



Lubrification des rails arrêteurs

⚠ PRUDENCE

Risque de blessures

Si le support de batterie n'est pas à une distance de sécurité suffisante des composants mécaniques lorsqu'il est actionné, il existe un risque d'écrasement des mains ou des pieds.

- Tout actionnement au-delà du support de batterie est interdit.
- Il n'est pas permis de se tenir debout sur la plaque de support batterie.

Entretien des 1 000 heures / entretien annuel

⚠ PRUDENCE

Risque de blessures

Si le support de batterie est actionné pendant l'exécution d'un travail d'entretien, les mains ou les pieds peuvent être écrasés.

- Mettre le chariot hors tension avant d'exécuter tout travail d'entretien.

⚠ PRUDENCE

Risque d'écrasement

Si les galets d'appui se déplacent lorsque la batterie est insérée, le support de batterie et la batterie peuvent atterrir sur les pieds.

Si les rails arrêteurs ne sont pas propres et ne sont pas suffisamment huilés, le verrouillage correct des galets d'appui n'est pas garanti.

Afin de s'assurer que l'huile est répartie uniformément et pour tester la fonctionnalité, rétracter complètement puis déployer complètement le support de batterie après avoir terminé l'huilage.

Les galets d'appui doivent être extraits et entièrement verrouillés en place après le graissage.

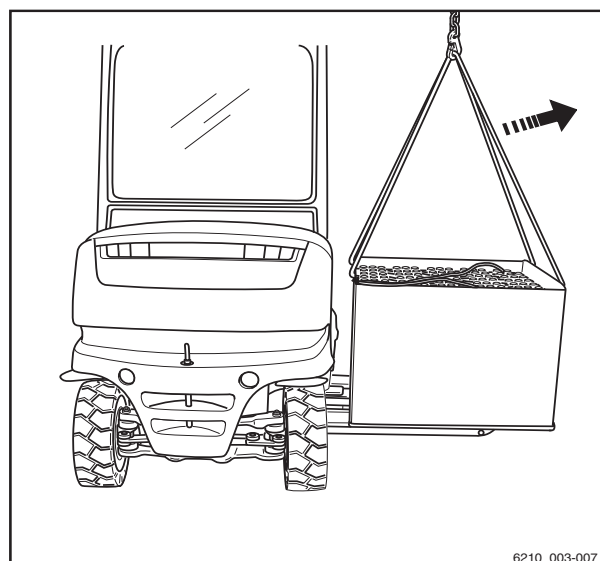
i REMARQUE

Les rails arrêteurs des galets d'appui sont situés en-dessous du caisson batterie. Si nécessaire, utiliser un miroir pour y voir mieux.

- Stationner le chariot élévateur sur un sol horizontal.
- Retirer la batterie, voir « Remplacement de la batterie à l'aide du support de batterie hydraulique ».
- Placer la batterie à côté du chariot de façon à pouvoir réinsérer la prise mâle batterie.

La distance minimale entre la batterie et le chariot doit être $> 0,5$ m. Cette distance permet de garantir l'accès aux boutons d'actionnement du support de batterie hydraulique.

- Brancher la prise mâle batterie.
- Rétracter le caisson batterie jusqu'à ce que les galets d'appui se trouvent juste dessous (le caisson batterie est alors étendu d'environ 300 mm).
- Retirer la clé de contact.



6210_003-007

Entretien

5

Entretien des 1 000 heures / entretien annuel

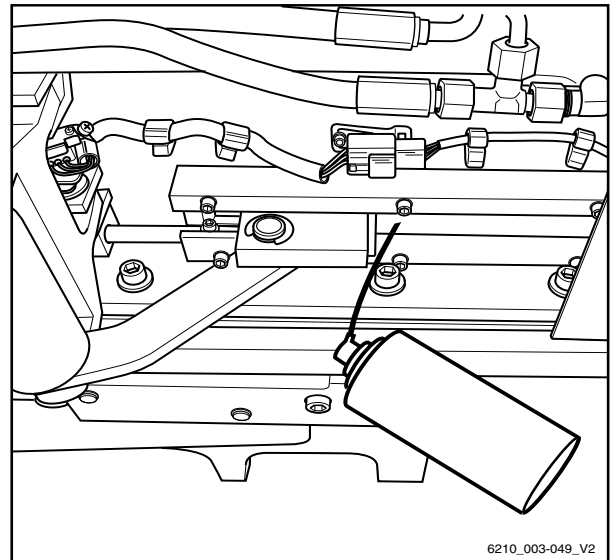
- Appuyer sur le bouton d'arrêt d'urgence.
- Débrancher la prise mâle batterie.
- Enlever toute saleté des rails arrêteurs.
- Lubrifier les rails arrêteurs avec de l'huile conformément au tableau des données d'entretien. Ne pas utiliser de graisse.
- Brancher la prise mâle batterie.
- Appuyer sur le bouton d'arrêt d'urgence.
- Activer l'interrupteur à clé.
- Rétracter le caisson batterie et le redéployer.

⚠ PRUDENCE

Risque d'écrasement

Les galets d'appui doivent être extraits et entièrement verrouillés en place après le graissage.

- Vérifier que les galets d'appui sont entièrement sortis et sont en position verrouillée.
- Si les galets d'appui sont complètement sortis et verrouillés, réinstaller la batterie.
- Si les galets d'appui ne sont pas correctement sortis ou s'ils ne sont pas en position verrouillée, informer le centre de d'entretien agréé.



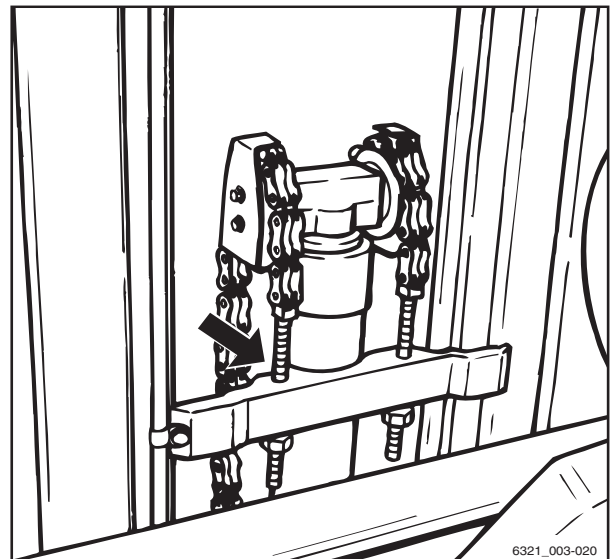
Contrôle de l'étanchéité des vérins de levage et des raccords

⚠ PRUDENCE

Risque de blessure !

Respecter la réglementation relative à la sécurité pour travailler sur le mât élévateur ; voir le chapitre « Travail à l'avant du chariot ».

- Contrôlez les fuites éventuelles sur les connexions hydrauliques et les vérins de levage (inspection visuelle).
- Faire réparer les raccords à vis ou les vérins hydrauliques qui fuient par le centre d'entretien agréé.



Entretien des 1 000 heures / entretien annuel

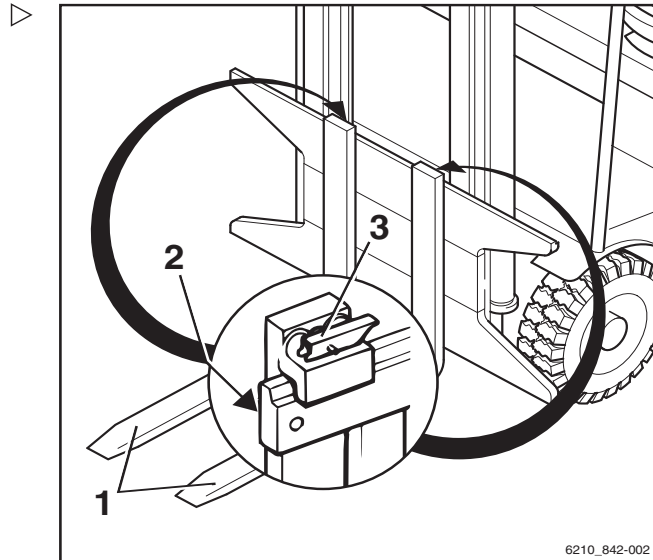
Contrôle des bras de fourche

- Inspectez les bras de fourche (1) pour détecter toute déformation visible. L'usure ne doit pas être supérieure à 10 % de l'épaisseur d'origine.

⚠ ATTENTION

Des bras de fourche usés doivent toujours être remplacés par paire.

- Contrôlez le bon fonctionnement du mécanisme (3) de fixation.
- La vis de fixation (2) qui empêche le déplacement est indispensable.

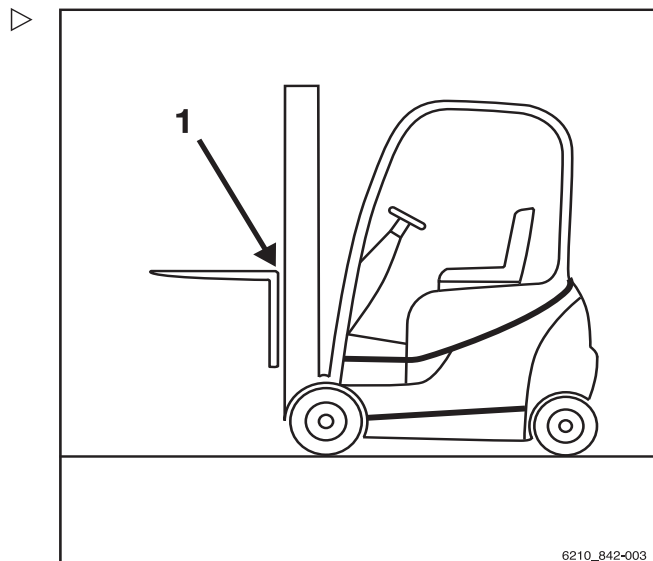


Vérification des bras de fourche réversibles

i REMARQUE

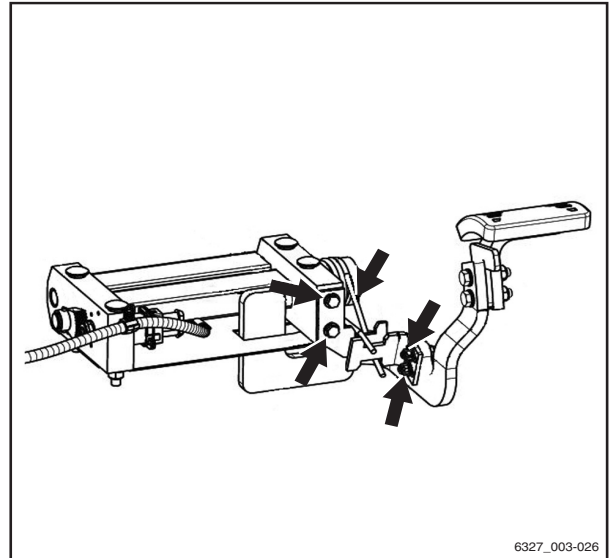
Ce contrôle est exigé seulement pour les bras de fourche réversibles (variante).

- Vérifier si l'extérieur du coude de fourche (1) présente des fissures. Contacter un centre de service.



Vérification de la double pédale

- Déposer la plaque de plancher.
- Vérifier que le support et les ressorts du mécanisme de la double pédale sont solidement fixés.
- Vérifier que toutes les vis sont scellées avec du vernis de verrouillage.



6327_003-026

Contrôle du cadre d'échange de la batterie

- Les raccords filetés et les soudures du cadre d'échange de la batterie doivent faire l'objet d'un contrôle visuel.



5

Entretien

Entretien des 1 000 heures / entretien annuel



6

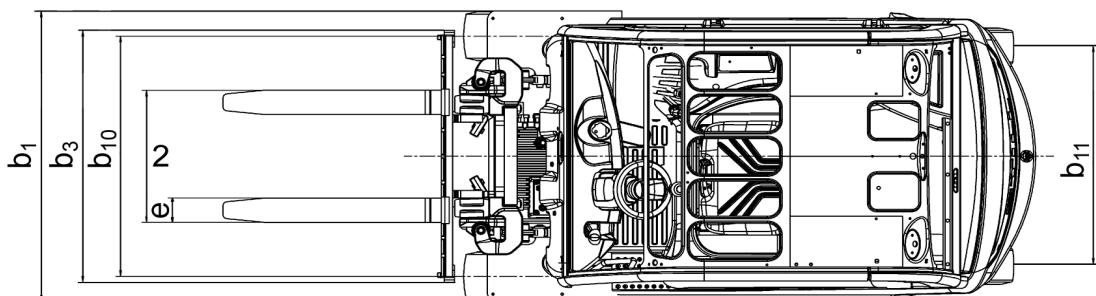
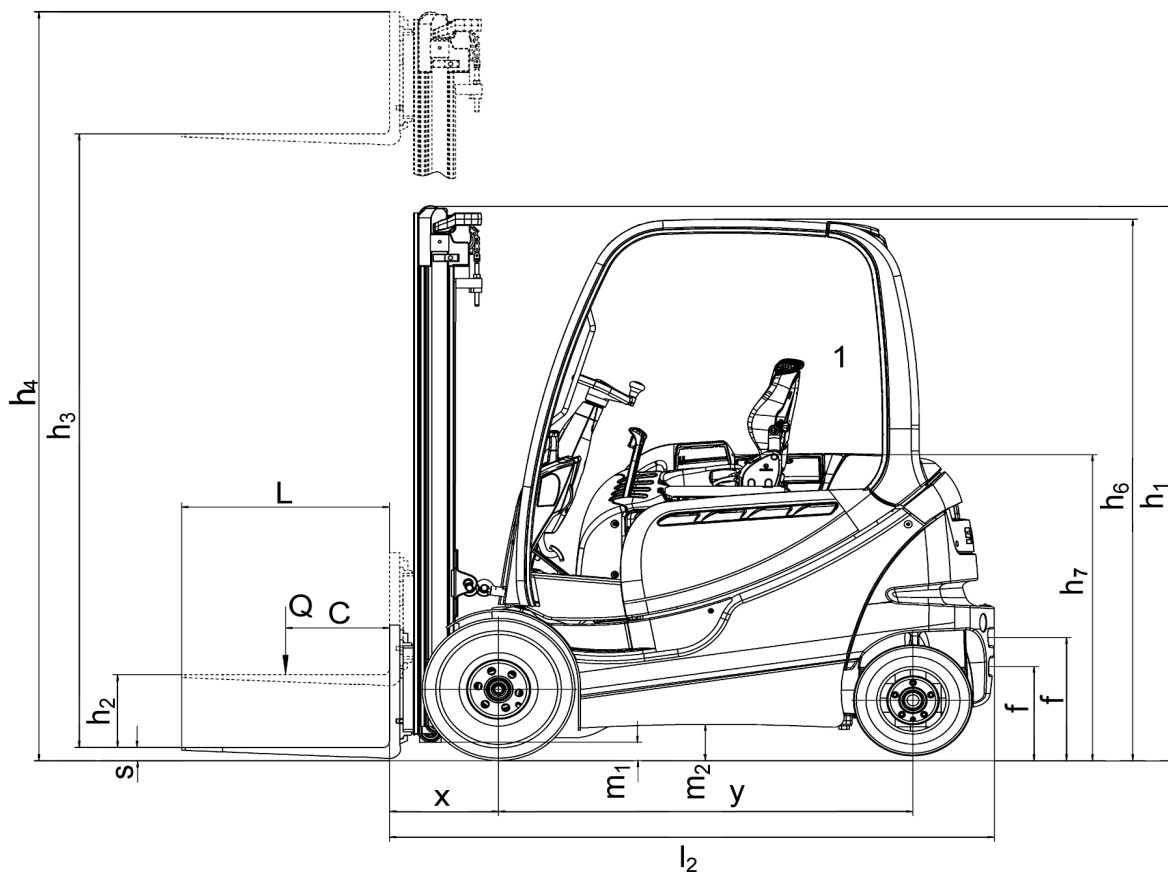
Données techniques

6

Données techniques

Dimensions

Dimensions



6345_003-001_V2

- 1 Le siège conducteur est réglable à ± 90 mm 2 L'espacement de la fourche est réglable

i REMARQUE

Les mesures h_1 , h_3 , h_4 , h_6 et b_1 sont personnalisées et sont indiquées dans la confirmation de commande.

Centre de gravité « S » (distance mesurée à partir de l'essieu avant)

RX60-25	(6345)	774 mm
RX60-25/600	(6346)	774 mm
RX60-25L	(6347)	842 mm
RX60-25L/600	(6348)	842 mm
RX60-30	(6353)	823 mm
RX60-30L	(6354)	830 mm
RX60-30L/600	(6355)	830 mm
RX60-35	(6356)	892 mm

i REMARQUE

Le centre de gravité spécifié « S » concerne les chariots avec équipement standard. Si, par exemple, le chariot est équipé d'un mât élévateur, d'un montage auxiliaire ou d'une structure de protection de conducteur différents, cette valeur doit être considérée seulement comme un guide. Si nécessaire, le centre de gravité « S » doit être déterminé individuellement pour chaque chariot.

Fiche technique VDI pour RX60-25 et RX60-25/600

Fiche technique VDI pour RX60-25 et RX60-25/600

REMARQUE

Cette fiche technique VDI donne uniquement les valeurs techniques pour les chariots avec équipement standard. D'autres pneumatiques, mâts élévateurs, ensembles supplémentaires, etc. peuvent donner des valeurs différentes.

Données essentielles

Modèle		RX60-25	RX60-25/600
Numéro de type		6345	6346
Fabricant		STILL GmbH	STILL GmbH
Entraînement		Équipement électrique	Équipement électrique
Fonctionnement		Siège conducteur	Siège conducteur
Capacité/charge nominale	Q (kg)	2 500	2 500
Distance au centre de gravité de la charge	c (mm)	500	600
Distance de la charge	x (mm)	445	450
Empattement	y (mm)	1 595	1 595

Poids

Modèle		RX60-25	RX60-25/600
Numéro de type		6345	6346
Poids net batterie comprise	kg	4 585	4 840
Charge sur essieu avant, en charge	kg	6 287	6 502
Charge sur essieu arrière, en charge	kg	798	838
Charge sur essieu avant, à vide	kg	2 306	2 356
Charge sur essieu arrière, à vide	kg	2 279	2 484

Roues, mécanisme de roulement

Modèle		RX60-25	RX60-25/600
Numéro de type		6345	6346
Pneumatiques		SE	SE
Dimensions des pneus, avant		225/75-10 (23x9-10)	225/75-10 (23x9-10)
Dimensions des pneus, arrière		180/70-8 (18x7-8)	180/70-8 (18x7-8)
Nombre de roues avant (x = motrices)		2x	2x
Nombre de roues arrière (x = motrices)		2	2
Voie avant	b10 (mm)	992	992
Voie arrière	b11 (mm)	900	900

Dimensions de base

Modèle		RX60-25	RX60-25/600
Numéro de type		6345	6346
Inclinaison du mât élévateur / tablier élévateur, vers l'avant	Degrés	5	5
Inclinaison du mât élévateur / tablier élévateur, vers l'arrière ¹	Degrés	7	7
Hauteur avec mât élévateur rétracté	h1 (mm)	2 200	2 200
Levage libre	h2 (mm)	160	160
Levée ²	h3 (mm)	3 020	3 020
Hauteur avec mât élévateur étendu	h4 (mm)	3 650	3 800
Hauteur au-dessus du protège-conducteur	h6 (mm)	2 210	2 210
Hauteur de siège par rapport à SIP	h7 (mm)	1 262	1 262
Hauteur d'accouplement	h10 (mm)	485 / 365	485 / 365
Longueur hors tout	l1 (mm)	3 353	3 558
Longueur, dos de la fourche compris	l2 (mm)	2 353	2 358
Largeur hors tout	b1 (mm)	1 199	1 199
Epaisseur de bras de fourche	s (mm)	40	45
Largeur de bras de fourche	e (mm)	100	100

¹ S'applique aux mâts télescopiques, NiHo et triplex.

² La levée nominale spécifiée prend en compte la déflexion des pneus et les tolérances de diamètre des pneus.

Fiche technique VDI pour RX60-25 et RX60-25/600

Modèle		RX60-25	RX60-25/600
Numéro de type		6345	6346
Longueur de bras de fourche	l (mm)	1 000	1 200
Tablier élévateur	Norme ; classe ; forme	ISO 2328 III A	ISO 2328 III A
Largeur du tablier élévateur	b3 (mm)	1 150	1 150
Garde au sol avec charge sous le mât élévateur	m1 (mm)	125	125
Garde au sol au centre de l'empattement	m2 (mm)	125	125
Largeur d'allée pour palette 1 000 x 1 200 en diagonale ³	Ast (mm)	3 678	3 683 ⁴
Largeur d'allée pour palette 800 x 1 200 en longueur ⁵	Ast (mm)	3 877	3 882
Rayon de braquage	Wa (mm)	2 032	2 032
Plus petite distance au point pivot	b13 (mm)	539	539

Performances

Modèle		RX60-25	RX60-25/600
Numéro de type		6345	6346
Vitesse de conduite avec charge	km/h	19	19
Vitesse de conduite sans charge	km/h	20	20
Vitesse de levée avec charge	m/s	0,53	0,52
Vitesse de levée sans charge	m/s	0,55	0,55
Vitesse de descente avec charge	m/s	0,54	0,54
Vitesse de descente sans charge	m/s	0,45	0,45
Effort de traction avec charge	kg	8 000	7 950
Effort de traction sans charge	kg	8 110	8 060
Force de traction max. avec charge	kg	17 440	17 420
Force de traction max. sans charge	kg	17 220	17 090
Capacité de montée avec charge	%	21,3	20,4
Capacité de montée sans charge	%	29,5	29,1
Capacité de montée max. avec charge	%	25,5	24,0

³ S'applique aux mâts télescopiques, NiHo et triplex.

⁴ Ne prend pas en compte le dépassement des bras de fourche.

⁵ S'applique aux mâts télescopiques, NiHo et triplex.

Données techniques

6

Fiche technique VDI pour RX60-25 et RX60-25/600

Modèle		RX60-25	RX60-25/600
Numéro de type		6345	6346
Capacité de montée max. sans charge	%	29,7	28,3
Temps d'accélération avec charge	s	4,5	4,6
Temps d'accélération sans charge	s	4,2	4,2
Frein de service		Electr./méca.	Electr./méca.

Rampes

Les valeurs de capacité de montée maximale spécifiées dans le tableau des « Performances » ne peuvent être utilisées que pour comparer les performances de chariots élévateurs de même catégorie. Les valeurs spécifiées ne sont en aucun cas représentatives des conditions d'utilisation quotidiennes normales.

▲ PRUDENCE

Pour utiliser le chariot en sécurité, avec ou sans charge, la rampe maximale autorisée pour le déplacement en montée et en descente est de 15 %.

- Pour toute question, contacter un centre d'entretien agréé.

Moteur électrique

Modèle		RX60-25	RX60-25/600
Numéro de type		6345	6346
Moteur de traction, puissance nominale à S2 : 60 min	kW	15	15
Moteur de levage, puissance nominale à 15 % ED	kW	16,3	16,3
Batterie	Standard ; circuit	DIN 43536 A	DIN 43536 A
Tension de batterie	U (V)	80	80
Capacité nominale K ₅	K ₅ (Ah)	560 - 620	560 - 620
Poids de la batterie	kg	1 558	1 558
Consommation d'énergie : 60 cycles de travail VDI/heure	kWh/h	6,7	6,9



Fiche technique VDI pour RX60-25 et RX60-25/600

Autres

Modèle		RX60-25	RX60-25/600
Numéro de type		6345	6346
Pression de fonctionnement pour les montages auxiliaires	bar	250	250
Débit d'huile pour les montages auxiliaires	l/min	30	30
Niveau de pression sonore L_{pAZ} , (poste de conduite) ⁶	dB (A)	< 70	< 70
Vibrations sur le corps humain : accélération conforme à la norme EN 13059	m/s ²	< 0,7	< 0,7
Crochet d'attelage, type/modèle DIN		Axe	Axe

⁶ Sans cabine. Les valeurs sont différentes avec une cabine.

Fiche technique VDI pour RX60-25L et RX60-25L/600

REMARQUE

Cette fiche technique VDI donne uniquement les valeurs techniques pour les chariots avec équipement standard. D'autres pneumatiques, mâts élévateurs, ensembles supplémentaires, etc. peuvent donner des valeurs différentes.

Données essentielles

Modèle		RX60-25L	RX60-25L/600
Numéro de type		6347	6348
Fabricant		STILL GmbH	STILL GmbH
Entraînement		Équipement électrique	Équipement électrique
Fonctionnement		Siège conducteur	Siège conducteur
Capacité/charge nominale	Q (kg)	2 500	2 500
Distance au centre de gravité de la charge	c (mm)	500	600
Distance de la charge	x (mm)	445	450
Empattement	y (mm)	1 740	1 740

Poids

Modèle		RX60-25L	RX60-25L/600
Numéro de type		6347	6348
Poids net batterie comprise	kg	4 887	4 919
Charge sur essieu avant, en charge	kg	6 321	6 514
Charge sur essieu arrière, en charge	kg	1 066	905
Charge sur essieu avant, à vide	kg	2 463	2 505
Charge sur essieu arrière, à vide	kg	2 424	2 414

Fiche technique VDI pour RX60-25L et RX60-25L/600

Roues, mécanisme de roulement

Modèle		RX60-25L	RX60-25L/600
Numéro de type		6347	6348
Pneumatiques		SE	SE
Dimensions des pneus, avant		225/75-10 (23x9-10)	225/75-10 (23x9-10)
Dimensions des pneus, arrière		180/70-8 (18x7-8)	180/70-8 (18x7-8)
Nombre de roues avant (x = motrices)		2x	2x
Nombre de roues arrière (x = motrices)		2	2
Voie avant	b10 (mm)	992	992
Voie arrière	b11 (mm)	900	900

Dimensions de base

Modèle		RX60-25L	RX60-25L/600
Numéro de type		6347	6348
Inclinaison du mât élévateur / tablier élévateur, vers l'avant	Degrés	5	5
Inclinaison du mât élévateur / tablier élévateur, vers l'arrière ⁷	Degrés	7	7
Hauteur avec mât élévateur rétracté	h1 (mm)	2 200	2 200
Levage libre	h2 (mm)	160	160
Levée ⁸	h3 (mm)	3 020	3 020
Hauteur avec mât élévateur étendu	h4 (mm)	3 650	3 800
Hauteur au-dessus du protège-conducteur	h6 (mm)	2 209	2 209
Hauteur de siège par rapport à SIP	h7 (mm)	1 262	1 262
Hauteur d'accouplement	h10 (mm)	484 / 364	484 / 364
Longueur hors tout	l1 (mm)	3 498	3 703
Longueur, dos de la fourche compris	l2 (mm)	2 498	2 503
Largeur hors tout	b1 (mm)	1 199	1 199
Epaisseur de bras de fourche	s (mm)	40	45
Largeur de bras de fourche	e (mm)	100	100

⁷ S'applique aux mâts télescopiques, NiHo et triplex.

⁸ La levée nominale spécifiée prend en compte la déflexion des pneus et les tolérances de diamètre des pneus.

Données techniques

6

Fiche technique VDI pour RX60-25L et RX60-25L/600

Modèle		RX60-25L	RX60-25L/600
Numéro de type		6347	6348
Longueur de bras de fourche	l (mm)	1 000	1 200
Tablier élévateur	Norme ; classe ; forme	ISO 2328 III A	ISO 2328 III A
Largeur du tablier élévateur	b3 (mm)	1 150	1 150
Garde au sol avec charge sous le mât élévateur	m1 (mm)	125	125
Garde au sol au centre de l'empattement	m2 (mm)	124	124
Largeur d'allée pour palette 1 000 x 1 200 en diagonale ⁹	Ast (mm)	3 830	3 835 ¹⁰
Largeur d'allée pour palette 800 x 1 200 en longueur ¹¹	Ast (mm)	4 030	4 035
Rayon de braquage	Wa (mm)	2 185	2 185
Plus petite distance au point pivot	b13 (mm)	590	590

Performances

Modèle		RX60-25L	RX60-25L/600
Numéro de type		6347	6348
Vitesse de conduite avec charge	km/h	19	19
Vitesse de conduite sans charge	km/h	20	20
Vitesse de levée avec charge	m/s	0,53	0,52
Vitesse de levée sans charge	m/s	0,55	0,55
Vitesse de descente avec charge	m/s	0,54	0,54
Vitesse de descente sans charge	m/s	0,45	0,45
Effort de traction avec charge	kg	7 940	7 900
Effort de traction sans charge	kg	8 050	8 050
Force de traction max. avec charge	kg	17 390	17 420
Force de traction max. sans charge	kg	17 210	17 130
Capacité de montée avec charge	%	20,3	20,0
Capacité de montée sans charge	%	30,2	30,0
Capacité de montée max. avec charge	%	24,2	24,0

⁹ S'applique aux mâts télescopiques, NiHo et triplex.

¹⁰ Ne prend pas en compte le dépassement des bras de fourche.

¹¹ S'applique aux mâts télescopiques, NiHo et triplex.

Fiche technique VDI pour RX60-25L et RX60-25L/600

Modèle		RX60-25L	RX60-25L/600
Numéro de type		6347	6348
Capacité de montée max. sans charge	%	30,2	30,0
Temps d'accélération avec charge	s	4,6	4,6
Temps d'accélération sans charge	s	4,2	4,2
Frein de service		Electr./méca.	Electr./méca.

Rampes

Les valeurs de capacité de montée maximale spécifiées dans le tableau des « Performances » ne peuvent être utilisées que pour comparer les performances de chariots élévateurs de même catégorie. Les valeurs spécifiées ne sont en aucun cas représentatives des conditions d'utilisation quotidiennes normales.

⚠ PRUDENCE

Pour utiliser le chariot en sécurité, avec ou sans charge, la rampe maximale autorisée pour le déplacement en montée et en descente est de 15 %.

- Pour toute question, contacter un centre d'entretien agréé.

Moteur électrique

Modèle		RX60-25L	RX60-25L/600
Numéro de type		6347	6348
Moteur de traction, puissance nominale à S2 : 60 min	kW	15	15
Moteur de levage, puissance nominale à 15 % ED	kW	16,3	16,3
Batterie	Standard ; circuit	DIN 43536 A	DIN 43536 A
Tension de batterie	U (V)	80	80
Capacité nominale K ₅	K ₅ (Ah)	700 - 775	700 - 775
Poids de la batterie	kg	1 863	1 863
Consommation d'énergie : 60 cycles de travail VDI/heure	kWh/h	7,2	7,2

Autres

Modèle		RX60-25L	RX60-25L/600
Numéro de type		6347	6348
Pression de fonctionnement pour les montages auxiliaires	bar	250	250
Débit d'huile pour les montages auxiliaires	l/min	30	30
Niveau de pression sonore L_{pAZ} , (poste de conduite) ¹²	dB (A)	< 70	< 70
Vibrations sur le corps humain : accélération conforme à la norme EN 13059	m/s ²	< 0,7	< 0,7
Crochet d'attelage, type/modèle DIN		Axe	Axe

¹² Sans cabine. Les valeurs sont différentes avec une cabine.

Fiche technique VDI pour RX60-30 et RX60-35

Fiche technique VDI pour RX60-30 et RX60-35

REMARQUE

Cette fiche technique VDI donne uniquement les valeurs techniques pour les chariots avec équipement standard. D'autres pneumatiques, mâts élévateurs, ensembles supplémentaires, etc. peuvent donner des valeurs différentes.

Données essentielles

Modèle		RX60-30	RX60-35
Numéro de type		6353	6356
Fabricant		STILL GmbH	STILL GmbH
Entraînement		Équipement électrique	Équipement électrique
Fonctionnement		Siège conducteur	Siège conducteur
Capacité/charge nominale	Q (kg)	3 000	3 500
Distance au centre de gravité de la charge	c (mm)	500	500
Distance de la charge	x (mm)	465	465
Empattement	y (mm)	1 650	1 770

Poids

Modèle		RX60-30	RX60-35
Numéro de type		6353	6356
Poids net batterie comprise	kg	5 104	5 521
Charge sur essieu avant, en charge	kg	7 274	8 088
Charge sur essieu arrière, en charge	kg	830	933
Charge sur essieu avant, à vide	kg	2 519	2 680
Charge sur essieu arrière, à vide	kg	2 585	2 841

Données techniques

6

Fiche technique VDI pour RX60-30 et RX60-35

Roues, mécanisme de roulement

Modèle		RX60-30	RX60-35
Numéro de type		6353	6356
Pneumatiques		SE	SE
Dimensions des pneus, avant		250/60-12 (23x10-12)	315/45-12
Dimensions des pneus, arrière		180/70-8 (18x7-8)	180/70-8 (18x7-8)
Nombre de roues avant (x = motrices)		2x	2x
Nombre de roues arrière (x = motrices)		2	2
Voie avant	b10 (mm)	950	1 002
Voie arrière	b11 (mm)	900	900

Dimensions de base

Modèle		RX60-30	RX60-35
Numéro de type		6353	6356
Inclinaison du mât élévateur / tablier élévateur, vers l'avant	Degrés	5	5
Inclinaison du mât élévateur / tablier élévateur, vers l'arrière ¹³	Degrés	7	7
Hauteur avec mât élévateur rétracté	h1 (mm)	2 200	2 200
Levage libre	h2 (mm)	160	160
Levée ¹⁴	h3 (mm)	3 020	3 020
Hauteur avec mât élévateur étendu	h4 (mm)	3 800	3 800
Hauteur au-dessus du protège-conducteur	h6 (mm)	2 212	2 211
Hauteur de siège par rapport à SIP	h7 (mm)	1 257	1 257
Hauteur d'accouplement	h10 (mm)	487 / 367	485 / 365
Longueur hors tout	l1 (mm)	3 428	3 548
Longueur, dos de la fourche compris	l2 (mm)	2 428	2 548
Largeur hors tout	b1 (mm)	1 199	1 300
Epaisseur de bras de fourche	s (mm)	50	50
Largeur de bras de fourche	e (mm)	100	100

¹³ S'applique aux mâts télescopiques, NiHo et triplex.

¹⁴ La levée nominale spécifiée prend en compte la déflexion des pneus et les tolérances de diamètre des pneus.

Fiche technique VDI pour RX60-30 et RX60-35

Modèle		RX60-30	RX60-35
Numéro de type		6353	6356
Longueur de bras de fourche	l (mm)	1 000	1 000
Tablier élévateur	Norme ; classe ; forme	ISO 2328 III A	ISO 2328 III A
Largeur du tablier élévateur	b3 (mm)	1 150	1 150
Garde au sol avec charge sous le mât élévateur	m1 (mm)	125	125
Garde au sol au centre de l'empattement	m2 (mm)	127	126
Largeur d'allée pour palette 1 000 x 1 200 en diagonale ¹⁵	Ast (mm)	3 760	3 879
Largeur d'allée pour palette 800 x 1 200 en longueur ¹⁶	Ast (mm)	3 960	4 079
Rayon de braquage	Wa (mm)	2 095	2 214
Plus petite distance au point pivot	b13 (mm)	570	594

Performances

Modèle		RX60-30	RX60-35
Numéro de type		6353	6356
Vitesse de conduite avec charge	km/h	19	19
Vitesse de conduite sans charge	km/h	20	20
Vitesse de levée avec charge	m/s	0,43	0,37
Vitesse de levée sans charge	m/s	0,55	0,55
Vitesse de descente avec charge	m/s	0,51	0,51
Vitesse de descente sans charge	m/s	0,45	0,45
Effort de traction avec charge	kg	7 680	7 410
Effort de traction sans charge	kg	8 040	7 860
Force de traction max. avec charge	kg	17 050	16 710
Force de traction max. sans charge	kg	17 240	16 970
Capacité de montée avec charge	%	18,1	15,9
Capacité de montée sans charge	%	29,0	27,0
Capacité de montée max. avec charge	%	21,7	19,1
Capacité de montée max. sans charge	%	29,0	29,2

¹⁵ S'applique aux mâts télescopiques, NiHo et triplex.

¹⁶ S'applique aux mâts télescopiques, NiHo et triplex.

Données techniques

6

Fiche technique VDI pour RX60-30 et RX60-35

Modèle		RX60-30	RX60-35
Numéro de type		6353	6356
Temps d'accélération avec charge	s	4,7	4,9
Temps d'accélération sans charge	s	4,2	4,3
Frein de service		Electr./méca.	Electr./méca.

Rampes

Les valeurs de capacité de montée maximale spécifiées dans le tableau des « Performances » ne peuvent être utilisées que pour comparer les performances de chariots élévateurs de même catégorie. Les valeurs spécifiées ne sont en aucun cas représentatives des conditions d'utilisation quotidiennes normales.

⚠ PRUDENCE

Pour utiliser le chariot en sécurité, avec ou sans charge, la rampe maximale autorisée pour le déplacement en montée et en descente est de 15 %.

- Pour toute question, contacter un centre d'entretien agréé.

Moteur électrique

Modèle		RX60-30	RX60-35
Numéro de type		6353	6356
Moteur de traction, puissance nominale à S2 : 60 min	kW	15	15
Moteur de levage, puissance nominale à 15 % ED	kW	16,3	16,3
Batterie	Standard ; circuit	DIN 43536 A	DIN 43536 A
Tension de la batterie	U (V)	80	80
Capacité nominale K ₅	K ₅ (Ah)	560 - 620	700 - 775
Poids de la batterie	kg	1 558	1 863
Consommation d'énergie : 60 cycles de travail VDI/heure	kWh/h	7,5	8,6



Fiche technique VDI pour RX60-30 et RX60-35

Autres

Modèle		RX60-30	RX60-35
Numéro de type		6353	6356
Pression de fonctionnement pour les montages auxiliaires	bar	250	250
Débit d'huile pour les montages auxiliaires	l/min	30	30
Niveau de pression sonore L_{pAZ} , (poste de conduite) ¹⁷	dB (A)	< 70	< 70
Vibrations sur le corps humain : accélération conforme à la norme EN 13059	m/s ²	< 0,7	< 0,7
Crochet d'attelage, type/modèle DIN		Axe	Axe

¹⁷ Sans cabine. Les valeurs sont différentes avec une cabine.

Fiche technique VDI pour RX60-30L et RX60-30L/600

REMARQUE

Cette fiche technique VDI donne uniquement les valeurs techniques pour les chariots avec équipement standard. D'autres pneumatiques, mâts élévateurs, ensembles supplémentaires, etc. peuvent donner des valeurs différentes.

Données essentielles

Modèle		RX60-30L	RX60-30L/600
Numéro de type		6354	6355
Fabricant		STILL GmbH	STILL GmbH
Entraînement		Équipement électrique	Équipement électrique
Fonctionnement		Siège conducteur	Siège conducteur
Capacité/charge nominale	Q (kg)	3 000	3 000
Distance au centre de gravité de la charge	c (mm)	500	600
Distance de la charge	x (mm)	465	465
Empattement	y (mm)	1 740	1 740

Poids

Modèle		RX60-30L	RX60-30L/600
Numéro de type		6354	6355
Poids net batterie comprise	kg	5 049	5 416
Charge sur essieu avant, en charge	kg	7 246	7 532
Charge sur essieu arrière, en charge	kg	803	884
Charge sur essieu avant, à vide	kg	2 582	2 696
Charge sur essieu arrière, à vide	kg	2 467	2 720

Fiche technique VDI pour RX60-30L et RX60-30L/600

Roues, mécanisme de roulement

Modèle		RX60-30L	RX60-30L/600
Numéro de type		6354	6355
Pneumatiques		SE	SE
Dimensions des pneus, avant		250/60-12 (23x10-12)	315/45-12
Dimensions des pneus, arrière		180/70-8 (18x7-8)	180/70-8 (18x7-8)
Nombre de roues avant (x = motrices)		2x	2x
Nombre de roues arrière (x = motrices)		2	2
Voie avant	b10 (mm)	950	1 002
Voie arrière	b11 (mm)	900	900

Dimensions de base

Modèle		RX60-30L	RX60-30L/600
Numéro de type		6354	6355
Inclinaison du mât élévateur / tablier élévateur, vers l'avant	Degrés	5	5
Inclinaison du mât élévateur / tablier élévateur, vers l'arrière ¹⁸	Degrés	7	7
Hauteur avec mât élévateur rétracté	h1 (mm)	2 200	2 200
Levage libre	h2 (mm)	160	160
Levée ¹⁹	h3 (mm)	3 020	3 020
Hauteur avec mât élévateur étendu	h4 (mm)	3 800	3 800
Hauteur au-dessus du protège-conducteur	h6 (mm)	2 212	2 212
Hauteur de siège par rapport à SIP	h7 (mm)	1 257	1 257
Hauteur d'accouplement	h10 (mm)	486 / 366	486 / 366
Longueur hors tout	l1 (mm)	3 518	3 718
Longueur, dos de la fourche compris	l2 (mm)	2 518	2 518
Largeur hors tout	b1 (mm)	1 199	1 300
Epaisseur de bras de fourche	s (mm)	50	50
Largeur de bras de fourche	e (mm)	100	100

¹⁸ S'applique aux mâts télescopiques, NiHo et triplex.

¹⁹ La levée nominale spécifiée prend en compte la déflexion des pneus et les tolérances de diamètre des pneus.

Données techniques

6

Fiche technique VDI pour RX60-30L et RX60-30L/600

Modèle		RX60-30L	RX60-30L/600
Numéro de type		6354	6355
Longueur de bras de fourche	l (mm)	1 000	1 200
Tablier élévateur	Norme ; classe ; forme	ISO 2328 III A	ISO 2328 III A
Largeur du tablier élévateur	b3 (mm)	1 150	1 150
Garde au sol avec charge sous le mât élévateur	m1 (mm)	125	125
Garde au sol au centre de l'empattement	m2 (mm)	127	127
Largeur d'allée pour palette 1 000 x 1 200 en diagonale ²⁰	Ast (mm)	3 850	3 850 ²¹
Largeur d'allée pour palette 800 x 1 200 en longueur ²²	Ast (mm)	4 050	4 050
Rayon de braquage	Wa (mm)	2 185	2 185
Plus petite distance au point pivot	b13 (mm)	590	590

Performances

Modèle		RX60-30L	RX60-30L/600
Numéro de type		6354	6355
Vitesse de conduite avec charge	km/h	19	19
Vitesse de conduite sans charge	km/h	20	20
Vitesse de levée avec charge	m/s	0,43	0,42
Vitesse de levée sans charge	m/s	0,55	0,55
Vitesse de descente avec charge	m/s	0,51	0,51
Vitesse de descente sans charge	m/s	0,45	0,45
Effort de traction avec charge	kg	7 690	7 550
Effort de traction sans charge	kg	8 060	7 960
Force de traction max. avec charge	kg	17 070	17 010
Force de traction max. sans charge	kg	17 270	17 110
Capacité de montée avec charge	%	18,3	17,2
Capacité de montée sans charge	%	30,1	28,0
Capacité de montée max. avec charge	%	21,9	20,9

²⁰ S'applique aux mâts télescopiques, NiHo et triplex.

²¹ Ne prend pas en compte le dépassement des bras de fourche.

²² S'applique aux mâts télescopiques, NiHo et triplex.

6 Données techniques

Fiche technique VDI pour RX60-30L et RX60-30L/600

Modèle		RX60-30L	RX60-30L/600
Numéro de type		6354	6355
Capacité de montée max. sans charge	%	30,6	29,3
Temps d'accélération avec charge	s	4,8	4,9
Temps d'accélération sans charge	s	4,2	4,3
Frein de service		Electr./méca.	Electr./méca.

Rampes

Les valeurs de capacité de montée maximale spécifiées dans le tableau des « Performances » ne peuvent être utilisées que pour comparer les performances de chariots élévateurs de même catégorie. Les valeurs spécifiées ne sont en aucun cas représentatives des conditions d'utilisation quotidiennes normales.

⚠ PRUDENCE

Pour utiliser le chariot en toute sécurité, avec ou sans charge, la pente maximale autorisée pour le déplacement en montée et en descente est de 15 %.

- Pour toute question, contacter un centre d'entretien agréé.

Moteur électrique

Modèle		RX60-30L	RX60-30L/600
Numéro de type		6354	6355
Moteur de traction, puissance nominale à S2 : 60 min	kW	15	15
Moteur de levage, puissance nominale à 15 % ED	kW	16,3	16,3
Batterie	Standard ; circuit	DIN 43535 A	DIN 43535 A
Tension de batterie	U (V)	80	80
Capacité nominale K ₅	K ₅ (Ah)	700 - 775	700 - 775
Poids de la batterie	kg	1 863	1 863
Consommation d'énergie : 60 cycles de travail VDI/heure	kWh/h	7,7	8,0



Autres

Modèle		RX60-30L	RX60-30L/600
Numéro de type		6354	6355
Pression de fonctionnement pour les montages auxiliaires	bar	250	250
Débit d'huile pour les montages auxiliaires	l/min	30	30
Niveau de pression sonore L_{pAZ} , (poste de conduite) ²³	dB (A)	< 70	< 70
Vibrations sur le corps humain : accélération conforme à la norme EN 13059	m/s ²	< 0,7	< 0,7
Crochet d'attelage, type/modèle DIN		Axe	Axe

²³ Sans cabine. Les valeurs sont différentes avec une cabine.

Dimensions ergonomiques

Dimensions ergonomiques

⚠ PRUDENCE

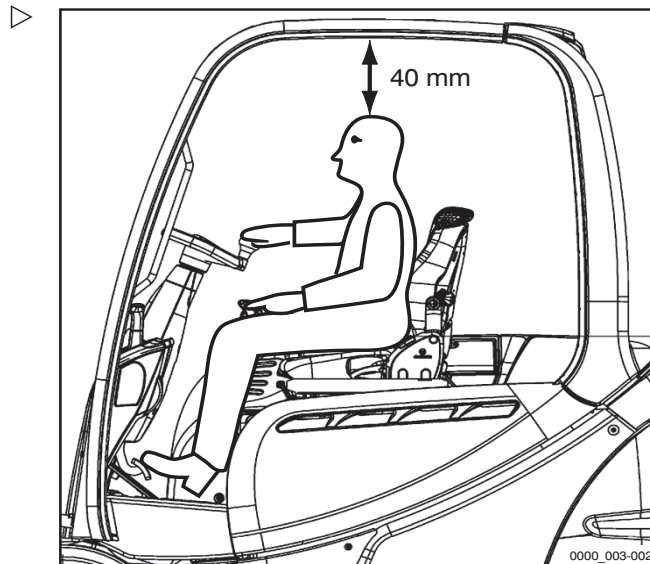
Danger de blessures à la tête par impact

Si la tête de l'opérateur est située trop près de la face intérieure du toit, la suspension du siège conducteur ou la survenue d'un accident peut entraîner un impact de la tête contre le protège-conducteur.

Pour éviter les blessures à la tête, une distance minimale de **40 mm** doit être conservée entre la face intérieure du toit et la tête de l'opérateur le plus grand.

Pour déterminer la hauteur libre réelle, l'opérateur doit s'asseoir dans le siège conducteur et la suspension du siège doit être réglée selon les besoins du conducteur.

Vu la nature individuelle de la taille et du poids corporel ainsi que la grande variété de types de siège conducteur et de protège-conducteur, la hauteur libre doit être garantie sur chaque chariot.



Le poste de conduite a été conçu en prenant en compte l'ergonomie sur le lieu de travail conformément à la norme EN ISO 3411. En général, de la position assise sur le siège, l'opérateur dispose d'un espace suffisant pour atteindre les éléments de commande en toute sécurité, pour faire fonctionner le chariot et avoir une visibilité sur le contour du chariot. Les opérateurs dont la taille corporelle s'écarte des dimensions spécifiées servant de base à la norme ISO 3411 doivent être considérés individuellement par l'exploitant.

Informations sur la batterie au plomb-acide

⚠ ATTENTION

Le poids et les dimensions de la batterie ont une incidence sur la stabilité du chariot.

En cas de remplacement de la batterie, les rapports de poids ne doivent pas être modifiés. Le poids de la batterie doit être compris dans la plage de poids spécifiée sur la plaque constructeur. L'emplacement des lests ne doit pas être changé. Le fond du coffre à batterie doit être fermé.

- Utiliser des batteries conformes aux normes DIN.
- Ne pas changer la position des lests.
- Vérifier que le poids de la batterie est conforme aux informations de la plaque constructeur.
- Utiliser uniquement un coffre à batterie fermé au fond.
- Le poids de la batterie est indiqué sur la plaque constructeur de la batterie.

REMARQUE

Caractéristiques de la batterie conformes à DIN 43536 ; cellules conformes à DIN EN 60254-2, circuit B 80 V.

RX60-25 (6345), RX60-25/600 (6346), RX60-30 (6353)

Identification de la batterie	Capacité [Ah]	Dimensions du compartiment de batterie [mm]			Coffre
		Profondeur	Largeur	Hauteur	
4 PzV 480	480	1 028	711	784	234
4 PzW 560 HAWKER® wf 200plus	560				
4 PzS 560	560				
4 PzS 620	620				
4 CSM 640	640				
TENSOR® TCSM 1235	640				

Informations sur la batterie au plomb-acide

RX60-25L (6347), RX60-25L/600 (6348), RX60-30L (6354), RX60-30L/600 (6355), RX60-35 (6356)

Identification de la batterie	Capacité [Ah]	Dimensions du compartiment de batterie [mm]			Coffre
		Profondeur	Largeur	Hauteur	
4 PzV 480	480	1 028	711	784	234
4 PzW 560 HAWKER® wf 200plus	560				
4 PzS 560	560				
4 PzS 620	620				
4 CSM 640	640				
5 PzV 600	600	1 028	855	784	235
5 PzW 700 HAWKER® wf 200plus	700				
5 PzS 700	700				
5 PzS 775	775				
5 CSM 800	800				
TENSOR® TCSM 1620	840				

i REMARQUE

Lors d'une conversion en vue d'utiliser des batteries TENSOR®, la vitesse maximale du chariot doit être limitée à 17 km/h pour des raisons techniques. Contacter le centre d'entretien agréé à ce sujet.

Informations sur la batterie lithium-ion

⚠ ATTENTION

Le poids et les dimensions de la batterie ont une incidence sur la stabilité du chariot.

En cas de remplacement de la batterie, les rapports de poids ne doivent pas être modifiés. Le poids de la batterie doit être compris dans la plage de poids spécifiée sur la plaque constructeur. Le fond du coffre à batterie doit être fermé.

REMARQUE

Bien que ce chariot ait une tension de fonctionnement de 80 V, des batteries lithium-ion d'une tension nominale de 90 V peuvent être utilisées.

- Utiliser des batteries conformes aux normes DIN.
- Vérifier que le poids de la batterie est conforme aux informations de la plaque constructeur.
- Utiliser uniquement un coffre à batterie fermé au fond.
- Le poids de la batterie est indiqué sur la plaque constructeur de la batterie.
- Pour plus d'informations, se référer à la plaque constructeur et à la notice d'instructions de la batterie lithium-ion.

GGG Li-Ion 90 V BG6

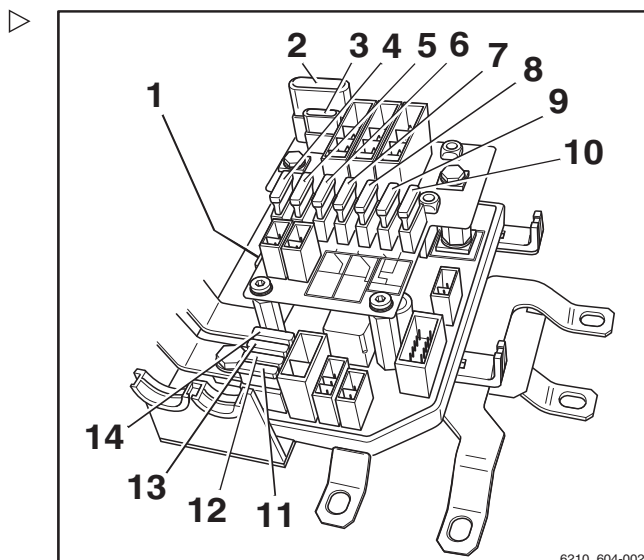
Identification de la batterie et énergie nominale [kW/h]	Capacité [Ah]	Dimensions du compartiment de batterie [mm]			Poids [kg]	Coffre
		Profondeur	Largeur	Hauteur		
24,1	268	1 028	711	687	1 558	234
60,3	670					

- Contacter le centre d'entretien agréé pour des informations sur les autres caractéristiques techniques.

Affectation des fusibles

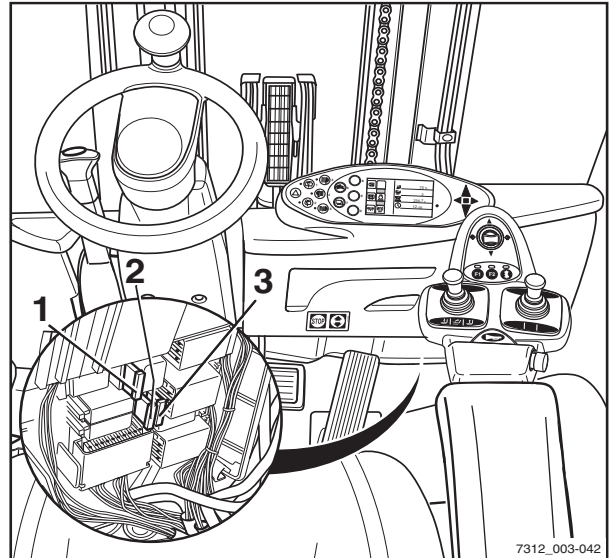
Affectation des fusibles

Assignation des fusibles des équipements standard



1	Fusible principal	F01	400 A
2	Système de chauffage	F22	50 A
3	Convertisseur de tension	F21	20 A
4	CPP arrière	F24	10 A
5	Tableau d'options, électrovanne de la pièce auxiliaire	F23	10 A
6	CPP/RPP toit	F26	25 A
7	CPP/RPP siège	F27	25 A
8	Tableau d'options MMS	F29	15 A
9	CPP/RPP avant	F28	10 A
10	Technologie proportionnelle	F25	10 A
11	Convertisseur de tension U4	F15	10 A
	Electrovanne du montage auxiliaire	F15	10 A
12	Convertisseur de tension U1	F14	15 A
	Convertisseur de tension U1/U2	F14	30 A
	Projecteur de travail 48 V	F14	15 A
13	SU/MCU	F11	10 A
14	Avertisseur sonore	F12	10 A

Affectation des fusibles des variantes d'équipement



7312_003-042

1	Cinquième fonction hydraulique 24/48 V	F1	10 A
2	Variante (par ex. MMS)	F3	10 A
3	Variante (par ex. lumière)	F2	10 A



6

Affectation des fusibles

Données techniques



Index

A

Accessoires	7
Acide de batterie	55
Actionnement du sélecteur de sens de marche	
Version à minilevier	140
Version multileviers	140
Actionner le frein de stationnement lorsque le chariot est en mouvement	154
Activation du mode entraînement	142
Version pédale double	144
Actualité de la notice d'instructions	18
Adresse du fabricant	1
Affichage de la batterie lithium-ion	67
Affichage des messages	
Afficher le contenu	293
Généralités	298
Spécifiques à l'entraînement	307, 344
Allumage de l'interrupteur à clé	103
Aperçu général	62
Après le nettoyage	381
Arrêt d'urgence	311
Arrimage	385
Assignation des fusibles	
Équipement standard	470
Variantes d'équipement	471
Assurance couvrant les locaux de la société	29

Autorisation d'accès

Définition du PIN conducteur	108
Modification du mot de passe	112
Saisie du code d'accès	107
Sélection du PIN conducteur	110
Autorisation d'accès avec code PIN	105
Avant de monter une charge	194
Avertissement concernant les pièces qui ne sont pas d'origine	36

B

Batterie

Changement de type de batterie	353
Charge	330
Charge par le volet de charge de la batterie	333
Charge pour égalisation	336
Contrôle	422
Contrôle de l'état de charge	329
Contrôle de l'état, du niveau et de la densité d'acide	328
Contrôle du cadre d'échange	441
Entretien	326
Informations	467
Mise au rebut	23
Passage aux batteries lithium-ion	353
Réglementation relative à la sécurité	323
Vérifier le verrouillage	414



Batteries lithium-ion		Bras de fourche	
Affichage	67	Longueur	40
Affichage des messages	344	Bras de fourche réversibles	183
Batteries autorisées	32	Vérification	440
Caractéristiques spéciales	30	C	
Charge	350	Cabine	
Contrôle de l'état de charge	347	Fonctionnement de l'éclairage	
Dangers spécifiques au produit	30	intérieur	270
Déclaration de l'utilisation	32	Fonctionnement du chauffage de	
Evaluation des risques	32	lunette arrière	271
Illustration	342	Ouverture des vitres latérales	269
Informations	469	Ouvrir la porte	268
Kit de transformation	353	Cabine conducteur	
Mesures de premiers secours	339	Utilisation	94
Mesures de protection contre les		Cache-soupape	
incendies	340	Dépose	412
Montage	358	Montage	412
Personnel d'entretien	339	Caisson batterie hydraulique	
Plaque constructeur	11	Contrôle du niveau d'huile	435
Poids et dimensions de la batterie	341	Graissage des éléments coulis-	
Procédure en cas d'incendie	32	sants	437
Qualification du conducteur	32	Cale de roue	168
Réglementation relative à la		Capacité de charge	194
sécurité	339, 341	Capteur de plafond	262
Réglementation relative au		Caractéristiques de la batterie	
stockage	345	Batterie au plomb-acide	467
Transport à l'extérieur des locaux	33	Batterie lithium-ion	469
Zones dangereuses	30	Caractéristiques techniques	
Batteries lithium-ion autorisées	32	Dimensions	444
Blue-Q		Ceinture de sécurité	87
Activation	129	Bouclage	88
Configurer	130	Bouclage sur une pente raide	89
Désactivation de consommateurs		Déverrouillage	89
supplémentaires	129	Dysfonctionnements dus au froid	89
Description fonctionnelle	128	Entretien	416
Mise hors tension	129	Nettoyage	417
Boîte à fusibles		Remplacement après un accident	417
Fermeture	413	Vérification	416
Ouverture	413	Chaînes de charge	
Boulon d'accouplement dans le		Nettoyage	380
contrepoids	277	Champ d'application de la documenta-	
Branchement de la prise mâle batterie	321	tion	16



Index

Changements apportés au chariot élévateur	33	Consommables	53
Charge		Informations de sécurité pour la manipulation de l'acide de batterie	55
Dépose	207	Informations de sécurité pour la manipulation des huiles	53
Levée	202	Informations de sécurité sur le liquide hydraulique	54
transport	206	Mise au rebut	56
Charge de la batterie lithium-ion	350	Contrôle de l'étanchéité des vérins de levage et des raccords	439
Charge remorquée	276	Contrôle de l'état de charge de la batterie au plomb-acide	329
Chargement par grue	385	Contrôle de l'état de charge de la batterie lithium-ion	347
Accrochage des sangles de levage	386	Contrôle de la fixation des roues	419
Détermination du poids du chargement	386	Contrôle de la fonction arrêt d'urgence	100
Chauffage de lunette arrière	271	Contrôle de la vitesse dans les courbes	165
Chaussées	134, 137	Contrôle des bras de fourche	440
Composants dépassant le périmètre du chariot	136	Contrôle des connexions de câbles	435
Largeurs d'allée	134	Contrôle du fonctionnement	78
Rampes descendantes	135	Contrôle du siège conducteur	417
Rampes montantes	135	Contrôles visuels	78
Choix de la langue	126	Coordonnées de contact	I
Circuit hydraulique		Coupure de la levée	
Contrôle de l'étanchéité	427	Automatique	187
Contrôle du niveau d'huile	426	Coupure de la levée automatique	187
Circulation sur des passerelles de chargement	211	Couvercle de batterie	
Clignotants		Vérifier le verrouillage	414
Allumage et extinction	253	Crochet d'attelage automatique	279
Commande des pièces de rechange et des pièces d'usure	405	Accouplement de RO*244 A	283
Commande du commutateur de sens de marche		Accouplement RO*243	281
Version joystick 4Plus	141	Accouplement RO*245	286
Commande du sélecteur de sens de la marche		Accouplement RO*841	287
Version à mini-console	142	Désaccouplement de RO*244 A	285
Version Fingertip	141	Dételage RO*243	283
Conducteurs	27	Dételage RO*245	287
Conduite		Dételage RO*841	288
Rampes descendantes	209	Crochet d'attelage manuel	
Rampes montantes	209	Attelage	277
Conduite sur des monte-charges	210	Dételage	278

D		E	
Danger pour les employés	49	Eclairage	
Dangers résiduels	42	Allumage et extinction	251
Dangers spécifiques aux batteries		STILL SafetyLight	259
lithium-ion	30	Eclairage intérieur	270
Date de parution de la notice		Ecritoire	275
d'instructions	18	Ecrous de fusée de roue	
Débranchement de la prise mâle		Contrôle du couple de serrage	421
batterie.	322	Eléments d'affichage standard	105
Déclaration de conformité	6	Eléments de commande pour les	
Déclaration de conformité CE		fonctions hydrauliques et	
conformément à la Directive		d'entraînement	68
sur les machines	6	Emballage	23
Déclaration de l'utilisation de batteries		Emissions	57
lithium-ion	32	Batterie	59
Défauts	37	Emissions sonores	57
Définition des directions	21	Rayonnement	59
Définition du PIN conducteur	108	Vibrations	58
Dégâts	37	Entreposage du chariot	389
Désactivation du chariot	167	Entretien du système de chauffage	432
Descendre du chariot	82	Equipement médical	39
Descente d'urgence	313	Essieu directeur	
Description du chariot	2	Contrôle	420
Dessins schématiques	22	Contrôle de l'étanchéité des	
Déverrouillage du bouton d'arrêt		conduites	421
d'urgence	92	Entretien	420
Dimensions	444	Graissage	420
Dimensions des chaussées	134	Essuie-glace/lave-glace	260
Dimensions ergonomiques	466	Etat des chaussées	137
Direction	164	Etendue de la documentation	
Disponibilité opérationnelle		Solutions UPA	17
Chariots pour travail chambre		Etiquetage CE	5
froide	432	Evaluation des risques	32
Dispositifs de sécurité	395	Exemple	195
Disposition des cales	384	Exploitant	26
Droits d'auteur et droits relatifs aux			
marques commerciales	18	F	
Droits, devoirs et règles de comporte-		Fermeture de la porte de cabine	269
ment du conducteur	27	Fermeture des vitres latérales	269
Dysfonctionnements du frein de		Feux de route	
stationnement électrique	156	Allumage et extinction	251
Dysfonctionnements en mode de levée	184		

Index

Fiche technique VDI		
RX60-25	446	
RX60-25/600	446	
RX60-25L	451	
RX60-25L/600	451	
RX60-30	456	
RX60-30L	461	
RX60-30L/600	461	
RX60-35	456	
Fingertip	74	
Inclinaison du mât élévateur	178	
Levage/abaissement du tablier élévateur	178	
FleetManager	261	
Reconnaissance des chocs	261	
Fonction de blocage hydraulique	186	
Désactivation	186	
Fonctionnement de l'avertisseur sonore	93	
Fonctionnement du frein de service	147	
Frein de stationnement	148	
Frein de stationnement électrique	150	
Frein de stationnement mécanique	148	
Frein de stationnement électrique		
Dysfonctionnements	156	
Opération d'urgence	316	
Fusibles		
Vérification	422	
Vidange	424	
G		
Généralités	4	
Graissage des articulations et des commandes	414	
H		
Huiles	53	
I		
Illustration des batteries lithium-ion	342	
Informations pour effectuer l'entretien	398	
Calendrier d'entretien	399	
Informations StVZO (règlement relatif à l'admission des véhicules à la circulation routière)	11	
Inspection de sécurité	51	
Installation des montages auxiliaires	213	
Interdiction d'utilisation par des personnes non-autorisées	28	
Inversion du sens de la marche	143	
Version pédale double	146	
J		
Joystick 4Plus	73	
Déplacement latéral du tablier élévateur	177	
Inclinaison du mât élévateur	177	
Levée/descente du tablier élévateur	176	
L		
Lampe témoin	252	
LED d'état	123	
Les clignotants		
Version à mini-console	255	
Version à minilevier	253	
Version Fingertip	254	
Levage	395	
Levage au cric	395	
Lieu d'utilisation	13	
Liquide hydraulique	54	
Liste d'abréviations	19	
M		
Maniement des vérins à gaz et des accumulateurs de pression	40	
Marteau de secours	313	
Mât élévateur		
Dépose	397	
Immobilisation pour empêcher l'inclinaison vers l'arrière	396	
Immobilisation pour empêcher la chute du mât	397	
Lubrification du rail de roulement	429	



Mauvaise utilisation des systèmes de sécurité	37	Messages	
Mécanisme de verrouillage de la pince		Généralités	298
Desserrage	245	Mesure de charge	195
Message		Description	195
! PRESSION HUILE FREIN		Réalisation	196
STATIONN.	307	Réglage du zéro	101
ACCELERATEUR	299	Mesures de premiers secours lors	
ARRET URGENCE	301	du travail avec des batteries	
CAPTEUR DE FREIN	299	lithium-ion	
CEINTURE !	303	Personnel d'entretien	339
CODE NON AUTORISE	299	Mini console	75
DESC. FOURCHES	301	Minilevier dupliqué	70
DESSERRER FREIN STATIONN.	300	Inclinaison du mât élévateur	173
DIRECTION	301	Levée/descente du tablier	
ETEINDRE CHARIOT ?	300	élévateur	173
ETES VOUS SUR ?	304	Minilevier quadruple	
FERMER LA PORTE	308	Inclinaison du mât élévateur	175
FREIN DE SERVICE	298	Minilevier quatre voies	72
FREIN STATIONN. : TIRER LE		Levage/abaissement du tablier	
FREIN !	300	élévateur	175
FREIN STATIONN. SERRÉ	300	Minilevier triple	
HAUTEUR LEVAGE	309	Inclinaison du mât élévateur	174
INITIAL. LEVAGE	302	Minilevier trois voies	71
INTER. SIEGE	304	Levage/abaissement du tablier	
LEVIER	308	élévateur	174
LIMITATION BATTERIE LITHIUM	344	Mise au rebut	
NON VALABLE	307	Batterie	23
PANNE BATTERIE LITHIUM	344	Composants	23
SURCHAUFFE	307 – 308	Mise en service	11
SURVEILLANCE	307	Mise hors service du chariot	389
TEMP. MOT./ALT.	308	Modification du mot de passe	112
TEMPERATURE BATTERIE			
LITHIUM	344		
TIRER LE FREIN !	298		
VITESSE INCLIN.	301		



Index

Montages auxiliaires	
Commande à l'aide d'un minilevier dupliqué	225
Commande à l'aide du joystick 4Plus	237
Commande à l'aide du minilevier dupliqué et de la 5e fonction	227
Commande à l'aide du minilevier quadruple et de la 5e fonction	235
Commande à l'aide du minilevier triple et de la 5e fonction	231
Commande avec fonction fingertip et 5e fonction	243
Commandes générales	219
Contrôle avec fonction fingertip	241
Contrôle avec un minilevier quadruple	233
Contrôle avec un minilevier triple	229
Dépressurisation des raccords	215
Fonctionnement avec commandes multi-leviers et 5e fonction	223
Installation	214
Montage	213
Régulation à l'aide du fonctionne- ment multi-leviers	221
Risques particuliers	44
Monter dans le chariot	82
Moyens de production	
Qualité et quantité	406
Multi-leviers	69
Multilevier	
Inclinaison du mât élévateur	172
Levage/abaissement du tablier élévateur	172
N	
Nettoyage de l'équipement électrique	379
Nettoyage des vitres	381
Nettoyage du chariot.	377
Numéro de production	10
O	
Ouverture de la porte de cabine	268
Ouverture des vitres latérales	269
Ouverture/fermeture du couvercle de batterie	355
P	
Passage aux batteries lithium-ion	353
Personnel de maintenance pour les batteries	398
Phare de travail pour la marche arrière Activation et désactivation	252
Phares de travail	
Allumage et extinction	251
Pièces auxiliaires	
Monter une charge	250
Plaque constructeur	10
Plaque constructeur d'une batterie lithium-ion	11
Pneus	
Principes de sécurité	38
Points d'étiquetage	8
Position neutre	139
POSITION VERTICALE	
? POSITION VERTICALE	302
Position verticale du mât élévateur	188
Approche automatique	190
Arrêts en butée	190
Contrôle du bon fonctionnement	101
Description	188
Ecran	190
Etalonnage	192
Inclinaison du mât élévateur vers l'arrière	191
Inclinaison du mât élévateur vers l'avant.	191
Restrictions éventuelles	192
Post-équipement	33
Prise de charges	198
Procédure en cas d'incendie lors de l'utilisation de batteries lithium-ion	32
Procédure en cas de renversement du chariot	312
Procédures de fonctionnement	22

Projecteurs de travail		Réglementation relative à la sécurité	
Allumage et extinction	256	pendant la conduite	132
Allumage et extinction automatique	257	Réglementation relative à la sécurité	
Allumage et extinction commandés		pour la manipulation de la	
par la hauteur de levage	258	batterie	323
Allumage et extinction manuels	256	Dommages aux câbles et aux prises	
Protège-conducteur		mâles batterie	326
Alésage	36	Exécution de l'entretien de la	
Charges de toit	36	batterie	325
Soudage	36	Mesures de protection contre les	
Q		incendies	324
Qualification du conducteur pour		Personnel d'entretien	323
l'utilisation de batteries		Poids et dimensions de la batterie	325
lithium-ion	32	Réglementation relative à la sécurité	
Qualifications du personnel	398	pour la manipulation des	
R		batteries lithium-ion	339
Radio	271	Mesures de protection contre les	
Rallonge de fourche	181	incendies	340
Reconnaissance des chocs	261	Personnel d'entretien	339
Réduction de la vitesse avec une		Poids et dimensions de la batterie	341
charge levée	166	Réglementation relative à la sécurité	
Réduction de la vitesse dans les		pour le travail avec des batteries	
courbes	165	lithium-ion	341
Réglage de l'accoudoir	90	Réglementation relative à la sécurité	
Réglage de l'heure	125	pour travailler sur le mât	
Réglage de la colonne de direction	91	élévateur	396
Réglage de la date	125	Réglementation relative au stockage	
Réglage de la fourche	199	des batteries lithium-ion	345
Réglage du programme vitesse	138	Régler les valeurs	395
Réglage du zéro de la mesure de		Règles de sécurité lors de la manipula-	
charge	101	tion de charges	193
Réglementation relative à la sécurité		Règles pour les chaussées et les zones	
lors de l'entretien		de travail	137
Dispositifs de sécurité	395	Réinitialisation des heures de	
Informations générales	394	fonctionnement par jour	125
Régler les valeurs	395	Réinitialisation des kilomètres par jour	125
Travail sur l'équipement électrique	394	Remise en service après la mise hors	
Travail sur l'équipement hydrau-		service	391
lique	394	Remorquage	318
		Utilisation correcte	12
		Remorques	
		Remorquage	288

Index

Remplacement de la batterie	
à l'aide d'un chariot élévateur	359
Batterie lithium-ion	358
Informations générales	352
Utilisation d'un bac de remplacement	363
Utilisation du support de batterie hydraulique	367
Remplacement des bras de fourche	179
Remplacement du tapis filtrant	432
Remplissage du lave-glace	260
Représentation des fonctions et opérations	22
Représentation des procédures de fonctionnement	22
Représentations du calculateur de l'écran	22
Risques et contre-mesures	46
Risques particuliers	44
Risques résiduels	42
Roues et pneumatiques	
Contrôle de l'état et de l'usure des pneumatiques	418
Contrôle de la fixation des roues	419
Entretien	418
S	
Saisie du code d'accès	107
Sélection du PIN conducteur	110
Sélection du sens de la marche	139
Sens de la marche	
Position neutre	139
Siège conducteur MSG 65/MSG 75	
Allumage et extinction du siège chauffant	87
Déplacement	84
Réglage	83
Réglage de l'extension de dossier	86
Réglage de la suspension du siège	85
Réglage du dossier de siège	85
Réglage du support lombaire	86
Situation d'urgence	
Fonctionnement d'urgence du frein de stationnement électrique	316
Renversement du chariot	312
Utilisation du marteau de secours	313
Stabilité	43
Stationnement du chariot en toute sécurité	167
Support de batterie hydraulique	
Lubrification des rails arrêteurs	437
Symboles d'affichage	120
Fonctions des softkeys de navigation dans le menu	123
Fonctions des softkeys des équipements auxiliaires	122
LED d'état	123
Messages d'avertissement	121
Messages d'erreur	121
Messages de fonctionnement	120
Pavé numérique	124
Symboles d'information	18
Système de chauffage	272
Système de direction	
Contrôle du bon fonctionnement	99
Système de levage	
Commande à l'aide d'un minilevier dupliqué	173
Commande à l'aide d'un minilevier quadruple	175
Commande à l'aide d'un minilevier triple	174
Commande à l'aide du joystick 4Plus	176
Contrôle au moyen de la console fingertip	178
Éléments de commande	170
Multilevier	172
Système des feux de détresse	253



T		U	
Tableau d'entretien	409	Unité d'affichage et de commande	66
Batterie	409	Affichages standard	116
Caisson batterie hydraulique	410	Choix de la langue	126
Chaînes de charge	411	Configurer Blue-Q	130
Circuit hydraulique	410	Éléments d'affichage standard	105
Commandes / articulations	409	Indicateurs	116
Équipement électrique	409	Indicateurs supplémentaires	118
Essieu directeur	410	Réglage de l'heure	125
Essieu moteur	411	Réglage de la date	125
Lave-glace	411	Réglages des affichages	118
Mât élévateur	411	Réinitialisation des kilomètres par	
Pneumatiques	410	jour	125
Points généraux de graissage	409	Usage non autorisé	13
Tableau des codes d'erreur	293	Utilisation correcte	12
Test d'isolation	51	Utilisation des plateformes de travail	15
Test d'isolement		V	
Valeurs test pour la batterie		Variante	
d'entraînement	52	Capteur de plafond	262
Valeurs test pour le chariot	52	Variantes	
Tôle de couvercle sur le contrepoids		Autorisation d'accès avec code PIN	105
Dépose	413	Bras de fourche réversibles	183
Montage	413	Cale de roue	168
Transport	383	Coupure de la levée automatique	187
Transport de charges suspendues	201	Écritoire	275
Transport de la batterie lithium-ion	33	Essuie-glace/lave-glace	260
Transport de la batterie par grue		FleetManager	261
Batterie au plomb-acide	375	Mât élévateur Hi-Lo	170
Batterie lithium-ion	376	Mât élévateur triplex	170
Transport de palettes	200	Mécanisme de verrouillage de la	
Travail à l'avant du chariot	396	pince	245
Travail chambre froide	290	Mesure de charge	195
Batteries	291	Position verticale du mât élévateur	188
Fonctionnement	290	Radio	271
Types d'application	290	Rallonge de fourche	181
Travail d'entretien sans qualifications		Reconnaissance des chocs	261
spéciales	398	Réduction de la vitesse avec une	
Travail sur l'équipement électrique	394	charge levée	166
Travail sur l'équipement hydraulique	394	Système de chauffage	272
Types de mât élévateur	169	Systèmes de levage	169
Mât télescopique	169	Vitres de toit pivotante	275



Index

Vérification de la double pédale	441	Vue générale	
Versions de mâts élévateurs		Poste de conduite	64
Mât élévateur Hi-Lo	170	Z	
Mât élévateur triplex	170	Zone dangereuse	199
Vitre de toit pivotante	275	Zones dangereuses	137
Vue d'ensemble		Zones dangereuses des batteries	
Accessoires	7	lithium-ion	30





