



MANITOU BF
BP 10249
44158 ANCENIS CEDEX - FRANCE
TEL: + 33 (0)2 40 09 10 11

VOTRE CONCESSIONNAIRE

647012 FR (11/03/2011)

MT 1440 E3
MT 1840 E3

NOTICE D'INSTRUCTIONS
(NOTICE ORIGINALE)





1 - INSTRUCTIONS ET CONSIGNES DE SÉCURITÉ

2 - DESCRIPTION

3 - MAINTENANCE

4 - ACCESSOIRES ADAPTABLES EN OPTION SUR LA GAMME

21/01/2011	1re DATE D'ÉDITION
11/03/2011	MISE À JOUR: 2-39 3-10 ; 3-11 ; 3-18 ; 3-21 ; 3-30 – 3-42





1 - INSTRUCTIONS ET CONSIGNES DE SÉCURITÉ





TABLE DES MATIÈRES

INSTRUCTIONS AU RESPONSABLE D'ÉTABLISSEMENT

1 - 4

LE SITE	1 - 4
L'OPÉRATEUR	1 - 4
LE CHARIOT ÉLÉVATEUR	1 - 4
A - APTITUDE DU CHARIOT ÉLÉVATEUR À L'EMPLOI	1 - 4
B - ADAPTATION DU CHARIOT ÉLÉVATEUR AUX CONDITIONS HABITUELLES ENVIRONNEMENTALES	1 - 4
C - MODIFICATION DU CHARIOT ÉLÉVATEUR	1 - 5
D - CIRCULATION ROUTIÈRE EN FRANCE (ou se référer à la législation en vigueur pour les autres pays)	1 - 5
LES INSTRUCTIONS	1 - 5
LA MAINTENANCE	1 - 5

INSTRUCTIONS À L'OPÉRATEUR

1 - 6

PRÉAMBULE	1 - 6
INSTRUCTIONS GÉNÉRALES	1 - 6
A - NOTICE D'INSTRUCTIONS	1 - 6
B - AUTORISATION DE CONDUITE EN FRANCE (ou se référer à la législation en vigueur pour les autres pays)	1 - 6
C - ENTRETIEN	1 - 6
D - MODIFICATION DU CHARIOT ÉLÉVATEUR	1 - 6
E - ÉLÉVATION DE PERSONNES	1 - 7
INSTRUCTIONS DE CONDUITE À VIDE ET EN CHARGE	1 - 8
A - AVANT LE DÉMARRAGE DU CHARIOT ÉLÉVATEUR	1 - 8
B - DISPOSITION AU POSTE DE CONDUITE	1 - 8
C - ENVIRONNEMENT	1 - 9
D - VISIBILITÉ	1 - 9
E - DÉMARRAGE DU CHARIOT ÉLÉVATEUR	1 - 10
F - CONDUITE DU CHARIOT ÉLÉVATEUR	1 - 10
G - ARRÊT DU CHARIOT ÉLÉVATEUR	1 - 11
H - CONDUITE DU CHARIOT ÉLÉVATEUR SUR LA VOIE PUBLIQUE (ou se référer à la législation en vigueur pour les autres pays)	1 - 12
INSTRUCTIONS POUR LA MANUTENTION D'UNE CHARGE	1 - 14
A - CHOIX DE L'ACCESSOIRE	1 - 14
B - MASSE DE LA CHARGE ET CENTRE DE GRAVITE	1 - 14
C - DISPOSITIF AVERTISSEUR ET LIMITEUR DE STABILITÉ LONGITUDINALE	1 - 14
D - ASSIETTE TRANSVERSALE DU CHARIOT ÉLÉVATEUR	1 - 15
E - PRISE D'UNE CHARGE AU SOL	1 - 15
F - PRISE ET POSE D'UNE CHARGE HAUTE SUR PNEUMATIQUES	1 - 16
G - PRISE ET POSE D'UNE CHARGE HAUTE SUR STABILISATEURS	1 - 18
H - PRISE ET POSE D'UNE CHARGE SUSPENDUE	1 - 20
I - ROULAGE AVEC UNE CHARGE SUSPENDUE	1 - 20
INSTRUCTIONS D'UTILISATION DE LA NACELLE	1 - 21
A - AUTORISATION D'UTILISATION	1 - 21
B - APTITUDE DE LA NACELLE À L'EMPLOI	1 - 21
C - DISPOSITION DANS LA NACELLE	1 - 21
D - UTILISATION DE LA NACELLE	1 - 21
E - ENVIRONNEMENT	1 - 21
F - MAINTENANCE	1 - 22
INSTRUCTIONS D'UTILISATION DE LA RADIOCOMMANDE	1 - 23

INSTRUCTIONS DE MAINTENANCE DU CHARIOT ÉLÉVATEUR

1 - 24

INSTRUCTIONS GÉNÉRALES	1 - 24
ENTRETIEN	1 - 24
NIVEAUX DES LUBRIFIANTS ET DU COMBUSTIBLE	1 - 24
HYDRAULIQUE	1 - 24
ÉLECTRICITÉ	1 - 24
SOUDURE	1 - 25
LAVAGE DU CHARIOT ÉLÉVATEUR	1 - 25

ARRÊT DE LONGUE DURÉE DU CHARIOT ÉLÉVATEUR

1 - 26

INTRODUCTION	1 - 26
PRÉPARATION DU CHARIOT ÉLÉVATEUR	1 - 26
PROTECTION DU MOTEUR THERMIQUE	1 - 26
PROTECTION DU CHARIOT ÉLÉVATEUR	1 - 26
REMISE EN SERVICE DU CHARIOT ÉLÉVATEUR	1 - 27



INSTRUCTIONS AU RESPONSABLE D'ÉTABLISSEMENT

LE SITE

- Une bonne gestion du site d'évolution du chariot élévateur diminue les risques d'accidents:
 - . sol pas inutilement accidenté ou encombré,
 - . pas de pentes excessives,
 - . circulation des piétons maîtrisée, etc.

L'OPÉRATEUR

- Seul le personnel qualifié et autorisé peut utiliser le chariot élévateur. Cette autorisation est donnée par écrit par le responsable compétent dans l'établissement d'utilisation du chariot élévateur et doit être portée en permanence par l'opérateur.

! *D'après l'expérience, certaines contre-indications d'emploi du chariot élévateur peuvent se présenter. Ces utilisations anormales prévisibles, dont les principales sont citées ci-dessous, sont formellement interdites.*

- *Le comportement anormal prévisible qui résulte d'une négligence ordinaire, mais qui ne résulte pas de la volonté de faire un mauvais usage du matériel.*
- *Le comportement réflexe d'une personne en cas de dysfonctionnement, d'incident, de défaillance, etc., en cours d'utilisation du chariot élévateur.*
- *Le comportement résultant de l'application de la «loi du moindre effort» au cours de l'accomplissement d'une tâche.*
- *Pour certaines machines, le comportement prévisible de certaines personnes telles que: apprentis, adolescents, personnes handicapées, stagiaires tentés de conduire un chariot élévateur, les opérateurs tentés par une utilisation en vue de paris, de compétition, à titre d'expérience personnelle. Le responsable du matériel doit tenir compte de ces critères pour évaluer l'aptitude à conduire d'une personne.*

LE CHARIOT ÉLÉVATEUR

A - APTITUDE DU CHARIOT ÉLÉVATEUR À L'EMPLOI

- MANITOU s'est assuré de l'aptitude à l'emploi de ce chariot élévateur dans les conditions normales d'utilisation prévues dans cette notice d'instructions, avec un coefficient d'épreuve **STATIQUE DE 1,33** et un coefficient d'épreuve **DYNAMIQUE DE 1**, tels que prévus dans la norme harmonisée **EN 1459** pour les chariots à portée variable.
- Avant la mise en service, le responsable d'établissement est tenu de vérifier que le chariot élévateur est approprié aux travaux à effectuer et de réaliser certains essais (suivant la législation en vigueur).

B - ADAPTATION DU CHARIOT ÉLÉVATEUR AUX CONDITIONS HABITUELLES ENVIRONNEMENTALES

- En plus des équipements de série montés sur votre chariot élévateur, de nombreuses options vous sont proposées telles que: éclairage routier, feux stop, gyrophare, feux de recul, avertisseur sonore de marche arrière, phare de travail avant, phare de travail arrière, phare de travail en tête de flèche, etc... (suivant modèle de chariot élévateur).
- L'opérateur doit tenir compte des conditions d'utilisation pour définir la signalisation et l'éclairage de son chariot élévateur. Consulter votre concessionnaire.
- Tenir compte des conditions climatiques et atmosphériques du site d'utilisation.
 - . Protection contre le gel (voir: 3 - MAINTENANCE: LUBRIFIANTS ET CARBURANT).
 - . Adaptation des lubrifiants (vous renseigner auprès de votre concessionnaire).
 - . Filtration du moteur thermique (voir: 3 - MAINTENANCE: ÉLÉMENTS FILTRANTS ET COURROIES).

! *Le plein des lubrifiants est effectué en usine pour des utilisations climatiques moyennes, soit: - 15 °C à + 35 °C. Pour des utilisations plus sévères, il faut, avant la mise en route, vidanger et refaire les pleins en utilisant des lubrifiants adaptés en fonction des températures ambiantes. Il en est de même pour le liquide de refroidissement.*

- Équiper d'un extincteur individuel le chariot élévateur évoluant dans une zone dépourvue de moyens d'extinction. Des solutions existent, consulter votre concessionnaire.

! *Votre chariot élévateur est conçu pour une utilisation à l'extérieur dans des conditions atmosphériques normales et à l'intérieur dans des locaux parfaitement aérés et ventilés. L'utilisation du chariot élévateur est interdite dans les espaces à risques d'incendie ou potentiellement explosifs (ex. Raffinerie, dépôt de carburant ou de gaz, stockage de produits inflammables...). Pour une utilisation dans ces espaces, des équipements spécifiques existent (vous renseigner auprès de votre concessionnaire).*

- Nos chariots élévateurs sont conformes à la directive 2004/108/CE concernant la compatibilité électromagnétique (CEM), et à la norme harmonisée EN 12895 correspondante. Leur bon fonctionnement n'est plus garanti s'ils évoluent dans des zones où les champs électromagnétiques sont supérieurs au seuil fixé par cette norme (10 V/m).
- La directive 2002/44/CE impose aux chefs d'établissement de ne pas exposer leurs employés à des doses de vibrations excessives. Il n'existe pas de code de mesure reconnu qui permettrait de comparer les machines des différents constructeurs. Les doses réelles reçues ne peuvent donc être mesurées que dans les conditions réelles, chez l'utilisateur.
- Voici quelques conseils afin de minimiser ces doses de vibrations:
 - Choisir le chariot élévateur et son accessoire les mieux adaptés à l'utilisation prévue.
 - Adapter le réglage du siège au poids de l'opérateur (suivant modèle de chariot élévateur) et le maintenir en bon état, ainsi que les suspensions de cabine. Gonfler les pneus selon les préconisations.
 - S'assurer que les opérateurs adaptent leur vitesse d'exécution à l'état du terrain.
 - Dans la mesure du possible, aménager les terrains pour améliorer la planéité, supprimer les obstacles et nids-de-poule nuisibles.



C - MODIFICATION DU CHARIOT ÉLÉVATEUR

- Pour votre sécurité et celle d'autrui, il est interdit, de modifier la structure et les réglages des différents composants de votre chariot élévateur par vous-même (pression hydraulique, tarage des limiteurs, régime moteur thermique, ajout d'équipement supplémentaire, ajout de contrepoids, accessoires non homologués et non autorisés, systèmes avertisseurs, etc.). Dans cette éventualité la responsabilité du constructeur serait dégagée.

D - CIRCULATION ROUTIÈRE EN FRANCE

(ou se référer à la législation en vigueur pour les autres pays)

- Un seul certificat de conformité est délivré. Ce certificat est à conserver précieusement.
- La circulation routière des chariots élévateurs non homologués "tracteur CE" est soumise aux dispositions du code de la route concernant les engins spéciaux, définis à l'article R311-1 du code de la route, dans la catégorie B de l'arrêté de l'équipement du 20 novembre 1969 qui détermine les modalités applicables aux engins spéciaux. Le chariot élévateur doit être muni d'une plaque d'exploitation.
- La circulation routière des chariots élévateurs homologués "tracteur CE" est soumise aux dispositions du code de la route concernant les tracteurs agricoles, définis à l'article R311-1 du code de la route. Le chariot élévateur doit être immatriculé.

CONSIGNES PARTICULIÈRES AUX CHARIOTS ÉLÉVATEURS HOMOLOGUES "TRACTEUR CE"

- Tous les chariots élévateurs homologués sont livrés avec un certificat de conformité "tracteur CE" à la directive 2003/37/CE, à conserver par le propriétaire, et une page de données administratives avec un numéro CNIT pour l'immatriculation auprès de la préfecture.
- C'est au propriétaire du chariot élévateur d'effectuer les démarches nécessaires pour l'obtention de la carte grise dans les délais définis par la réglementation.
- L'opérateur doit être détenteur d'un permis poids lourds, sauf dérogation.
- La circulation sur la route doit se faire en respectant les indications contenues dans la notice descriptive livrée avec le chariot élévateur (PTC, PTR, charges remorquables, charges sur essieux, vitesses maximales... en fonction du type/version). L'opérateur doit être en possession de la carte grise du chariot élévateur.

⚠ Avec une remorque ou équipement agricole tracté, la vitesse de déplacement du chariot élévateur est limitée à 25 km/h. Dans ce cas un disque "25" doit être apposé à l'arrière du convoi.

LES INSTRUCTIONS

- La notice d'instructions doit toujours être en bon état et à l'emplacement prévu à cet effet dans le chariot élévateur et dans la langue utilisée par l'opérateur.
- Remplacer impérativement la notice d'instructions, ainsi que toutes les plaques et adhésifs qui ne seraient plus lisibles ou qui seraient détériorés.

LA MAINTENANCE

- La maintenance ou les réparations autres que celles détaillées dans la partie: 3 - MAINTENANCE doivent être réalisées par du personnel qualifié (voir votre concessionnaire) et dans les conditions de sécurité indispensable pour préserver la santé de l'opérateur ou celle d'autrui.

⚠ Un contrôle périodique de votre chariot élévateur est obligatoire en vue d'assurer son maintien en conformité. La fréquence de contrôle est définie par la législation en vigueur dans le pays d'utilisation du chariot élévateur.

- Exemple pour la France "Le chef d'établissement utilisateur d'un chariot élévateur doit établir et tenir à jour un carnet de maintenance pour chaque appareil (arrêté du 2 mars 2004) et passer une visite générale périodique tous les 6 mois (arrêté du 1 mars 2004)".

INSTRUCTIONS À L'OPÉRATEUR

PRÉAMBULE

QUAND VOUS VOYEZ CE SYMBOLE CELA VEUT DIRE:



ATTENTION! SOYEZ PRUDENT! VOTRE SÉCURITÉ, CELLE D'AUTRUI OU CELLE DU CHARIOT ÉLÉVATEUR EST EN JEU.

! *Les risques d'accident lors de l'utilisation, l'entretien ou la réparation de votre chariot élévateur peuvent être réduits, si vous respectez les instructions de sécurité et les mesures préventives détaillées dans cette notice.*

- Seules les opérations et manœuvres décrites dans cette notice d'instructions doivent être réalisées. Le constructeur n'est pas en mesure de prévoir toutes les situations à risques possibles. Par conséquent, les instructions relatives à la sécurité indiquées dans la notice d'instructions et sur le chariot élévateur ne sont pas exhaustives.
- Vous devez à tout moment en tant qu'opérateur, raisonnablement envisager les risques possibles pour vous-même, autrui ou le chariot élévateur lorsque vous utilisez celui-ci.

! *Le non-respect des instructions de sécurité et d'utilisation, des instructions de réparation ou d'entretien de votre chariot élévateur peuvent entraîner des accidents graves, voire même mortels.*

INSTRUCTIONS GÉNÉRALES

A - NOTICE D'INSTRUCTIONS

- Lire attentivement la notice d'instructions.
- La notice d'instructions doit toujours être en bon état et à l'emplacement prévu à cet effet dans le chariot élévateur.
- Signaler impérativement toutes les plaques et adhésifs qui ne seraient plus lisibles ou qui seraient détériorés.

B - AUTORISATION DE CONDUITE EN FRANCE

(ou se référer à la législation en vigueur pour les autres pays).

- Seul le personnel qualifié et autorisé peut utiliser le chariot élévateur. Cette autorisation est donnée par écrit par le responsable compétent dans l'établissement d'utilisation du chariot élévateur et doit être portée en permanence par l'opérateur.
- L'opérateur n'est pas habilité à autoriser la conduite du chariot élévateur par une autre personne.

C - ENTRETIEN

- L'opérateur qui constate que son chariot élévateur n'est pas en bon état de marche ou ne répond pas aux consignes de sécurité doit en informer immédiatement son responsable.
- Il est interdit à l'opérateur d'effectuer lui-même toute réparation ou réglage, sauf s'il a été formé à cet effet. Il devra tenir lui-même son chariot élévateur en parfait état de propreté s'il est chargé de ce soin.
- L'opérateur doit effectuer l'entretien journalier (voir: 3 - MAINTENANCE: A - TOUS LES JOURS OU TOUTES LES 10 HEURES DE MARCHE).
- L'opérateur doit s'assurer que les pneumatiques sont bien adaptés à la nature du sol (voir surface de contact au sol des pneumatiques au chapitre: 2 - DESCRIPTION: PNEUMATIQUES AVANT ET ARRIÈRE). Des solutions optionnelles existent, consulter votre concessionnaire.
 - . Pneumatiques SABLE.
 - . Pneumatiques AGRAIRE.
 - . Chaînes à neige.

! *Ne pas utiliser le chariot élévateur si les pneumatiques sont mal gonflés, endommagés ou excessivement usés, car cela pourrait mettre en danger votre sécurité ou celle d'autrui, ou entraîner des dommages sur le chariot élévateur. La monte de pneumatiques gonflés à la mousse est à proscrire et n'est pas garantie par le constructeur, sauf autorisation préalable.*

D - MODIFICATION DU CHARIOT ÉLÉVATEUR

- Pour votre sécurité et celle d'autrui, il est interdit, de modifier la structure et les réglages des différents composants de votre chariot élévateur par vous-même (pression hydraulique, tarage des limiteurs, régime moteur thermique, ajout d'équipement supplémentaire, ajout de contrepoids, accessoires non homologués et non autorisés, systèmes avertisseurs, etc.). Dans cette éventualité la responsabilité du constructeur serait dérogée.



E - ÉLÉVATION DE PERSONNES

- L'utilisation d'équipements de travail et d'accessoires de levage de charge pour élever des personnes est:
 - soit interdit
 - soit autorisé à titre exceptionnel et sous certaines conditions (voir réglementation en vigueur dans le pays d'utilisation du chariot élévateur).
- Le pictogramme disposé au poste de conduite rappelle que:
 - Colonne de gauche
 - L'élévation de personnes est interdite quel que soit l'accessoire avec un chariot élévateur non pré-équipé NACELLE.
 - Colonne de droite
 - Avec un chariot élévateur pré-équipé NACELLE, l'élévation de personne est seulement autorisée avec les nacelles conçues par MANITOU à cet effet.
- MANITOU propose des équipements qui sont spécifiquement destinés au levage de personnes (OPTION chariot élévateur pré-équipé NACELLE, consulter votre concessionnaire).





INSTRUCTIONS DE CONDUITE À VIDE ET EN CHARGE

A - AVANT LE DÉMARRAGE DU CHARIOT ÉLÉVATEUR

- Effectuer l'entretien journalier (voir: 3 - MAINTENANCE: A - TOUS LES JOURS OU TOUTES LES 10 HEURES DE MARCHÉ).
- Vérifier le bon fonctionnement et la propreté des feux, clignotants et des essuie-glaces.
- Vérifier le bon état, la propreté et le réglage des rétroviseurs.
- Contrôler l'efficacité de l'avertisseur sonore.

B - DISPOSITION AU POSTE DE CONDUITE

- Quelle que soit son expérience, l'opérateur devra se familiariser avec l'emplacement et l'utilisation de tous les instruments de contrôle et de commande avant de mettre le chariot élévateur en service.
- Porter des vêtements adaptés à la conduite du chariot élévateur, éviter les vêtements flottants.
- Se munir des équipements de protection correspondant au travail envisagé.
- Une exposition prolongée à un niveau sonore élevé peut entraîner des troubles auditifs. Pour se protéger des bruits incommodes, le port de protections auditives est recommandé.
- Toujours être face au chariot élévateur pour monter et descendre du poste de conduite et utiliser la ou les poignée(s) prévue(s) à cet effet. Ne pas sauter du chariot élévateur pour descendre.
- Rester toujours attentif lors de l'utilisation du chariot élévateur, n'écouter ni radio ni musique avec un casque ou des écouteurs.
- Ne jamais conduire avec des mains ou des chaussures humides ou souillées de corps gras.
- Pour un meilleur confort, régler le siège à votre convenance et adopter une bonne position au poste de conduite.



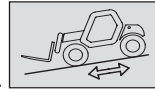
En aucun cas, vous ne devez effectuer les réglages du siège lorsque le chariot élévateur est en mouvement.

- L'opérateur doit toujours être à sa position normale au poste de conduite: Il est interdit de laisser dépasser les bras et les jambes et, en général, toute partie du corps, en dehors du poste de conduite du chariot élévateur.
- L'utilisation de la ceinture de sécurité est obligatoire, elle doit être ajustée à la taille de l'opérateur.
- Les organes de commandes ne doivent en aucun cas être utilisés à des fins qui ne sont pas les leurs (ex.: Monter ou descendre du chariot élévateur, portemanteau, etc.).
- Dans le cas où les organes de commandes sont équipés d'un dispositif de marche forcée (blocage de levier), il est interdit de quitter le poste de conduite sans remettre ces commandes au neutre.
- Il est interdit de transporter des passagers que ce soit sur le chariot élévateur ou dans le poste de conduite.

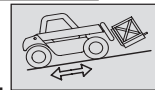


C - ENVIRONNEMENT

- Vous conformer aux règles de sécurité propre au site.
- Si vous devez utiliser le chariot élévateur dans une zone sombre ou en travail de nuit, veiller à ce qu'il soit équipé d'éclairage de travail.
- Au cours des opérations de manutention, veiller que rien ni personne ne gêne l'évolution du chariot élévateur et de la charge.
- N'autoriser personne à s'approcher de l'aire d'évolution du chariot élévateur ou à passer sous la charge.
- En utilisation sur pente transversale, avant de lever la flèche, respecter les consignes du paragraphe: INSTRUCTIONS POUR LA MANUTENTION D'UNE CHARGE: D - ASSIETTE TRANSVERSALE DU CHARIOT ÉLÉVATEUR.
- Roulage sur une pente longitudinale:
 - Rouler et freiner doucement.



- Déplacement à vide: Les fourches ou l'accessoire vers l'aval.



- Déplacement en charge: Les fourches ou l'accessoire vers l'amont.

- Tenir compte des dimensions du chariot élévateur et de sa charge avant de s'engager dans un passage étroit ou bas.
- Ne jamais s'engager sur un pont de chargement sans avoir vérifié:
 - Qu'il est convenablement mis en place et amarré.
 - Que l'organe avec lequel il est en liaison (wagon, camion, etc.), ne peut se déplacer.
 - Que ce pont est prévu pour le poids total du chariot élévateur éventuellement en charge.
 - Que ce pont est prévu pour l'encombrement du chariot élévateur.
- Ne jamais s'engager sur une passerelle, un plancher ou dans un monte-charge, sans avoir la certitude qu'ils sont bien prévus pour le poids et l'encombrement du chariot élévateur éventuellement en charge et sans avoir vérifié qu'ils sont en bon état.
- Prendre garde aux quais de chargement, tranchées, échafaudages, terrains meubles, regards.
- S'assurer de la stabilité et de la fermeté du sol sous les roues et/ou les stabilisateurs avant de lever ou télescoper la charge. Si besoin, ajouter un calage adéquat sous les stabilisateurs.
- S'assurer que l'échafaudage, la plate-forme de chargement, la pile ou le sol sont capables de supporter la charge.
- Ne jamais empiler des charges sur terrain accidenté, elles risquent de se renverser.

⚠ Si la charge ou l'accessoire doit rester au-dessus d'une structure un long moment, il y a risque d'appui sur cette structure en raison de la descente de la flèche due au refroidissement de l'huile dans les vérins.

Pour supprimer ce risque:

- Vérifier régulièrement la distance entre la charge ou l'accessoire et la structure, réajuster si nécessaire.
- Si possible utiliser le chariot élévateur avec une température d'huile la plus proche possible de la température ambiante.

- Dans le cas de travaux à proximité de lignes électriques aériennes, s'assurer que la distance de sécurité soit suffisante entre la zone de travail du chariot élévateur et la ligne électrique.

⚠ Vous devez vous renseigner auprès de votre agence électrique locale. Vous pouvez être électrocuté ou grièvement blessé si vous travaillez ou stationnez le chariot élévateur trop près de câbles électriques.

⚠ En cas de vent fort, ne pas faire de manutention mettant en danger la stabilité du chariot élévateur et de la charge, surtout si la charge à une prise au vent importante.

D - VISIBILITÉ

- La sécurité des personnes se trouvant dans la zone d'évolution du chariot élévateur ainsi que celle du chariot élévateur et de son opérateur, sont liées à la visibilité de l'opérateur sur l'environnement immédiat du chariot élévateur, en toutes circonstances et en permanence.
- Ce chariot élévateur a été conçu afin de permettre une bonne visibilité (directe ou indirecte à l'aide de rétroviseurs) de l'opérateur sur l'environnement immédiat du chariot élévateur pendant les opérations de roulage, chariot à vide, flèche en position transport.
- Si le volume de la charge limite la visibilité vers l'avant, des précautions particulières doivent être prises:
 - déplacement en marche arrière,
 - aménagement du site,
 - aide par une personne (placée hors de l'aire d'évolution du chariot élévateur) dirigeant la manœuvre, en s'assurant d'avoir toujours une bonne visibilité sur cette personne,
 - dans tous les cas, éviter les trajets trop longs en marche arrière.
- Avec certains accessoires particuliers, le déplacement du chariot élévateur peut nécessiter une position relevée de la flèche. Dans ce cas, la visibilité du côté droit est limitée et des précautions particulières doivent être prises:
 - aménagement du site,
 - aide par une personne (placée hors de l'aire d'évolution du chariot élévateur) dirigeant la manœuvre.
- Dans tous les cas où la visibilité sur le parcours s'avérerait insuffisante, se faire aider par une personne (placée hors de l'aire d'évolution du chariot élévateur) dirigeant la manœuvre, en s'assurant d'avoir toujours une bonne visibilité sur cette personne.
- Maintenir en état de fonctionnement, de réglage et de propreté tous les éléments concernant à améliorer la visibilité: pare-brise et vitres, essuie-glaces et lave-glaces, éclairages routier et de travail, rétroviseurs.



E - DÉMARRAGE DU CHARIOT ÉLÉVATEUR

CONSIGNES DE SÉCURITÉ

! *Le chariot élévateur ne doit être démarré ou manœuvré que lorsque l'opérateur est assis au poste de conduite, ceinture de sécurité mise et réglée.*

- Ne pas tirer ou pousser le chariot élévateur pour le faire démarrer. Une telle manœuvre entraînerait de graves détériorations à la transmission. En cas de nécessité, le remorquage impose le passage au point mort de la transmission (voir: 3 - MAINTENANCE: G - MAINTENANCE OCCASIONNELLE).
- En cas d'utilisation d'une batterie d'appoint pour le démarrage, utiliser une batterie avec les mêmes caractéristiques et respecter la polarité des batteries lors du branchement. Brancher d'abord les bornes positives et ensuite les bornes négatives.

! *Le non-respect de la polarité entre les batteries peut causer de graves dégâts au circuit électrique. L'électrolyte contenu dans les batteries peut produire un gaz explosif. Éviter les flammes et la formation d'étincelles à proximité des batteries. Ne jamais débrancher une batterie en cours de charge.*

INSTRUCTIONS

- S'assurer de la fermeture et du verrouillage du ou des capot(s).
- Vérifier la fermeture de la porte de la cabine.
- Vérifier que le sélecteur de marche est au neutre.
- Tourner la clé de contact au cran I pour la mise du contact électrique et du préchauffage.
- À chaque mise du contact électrique sur le chariot élévateur, réaliser le test de contrôle automatique du dispositif avertisseur et limiteur de stabilité longitudinale (voir: 2 - DESCRIPTION: INSTRUMENTS DE CONTRÔLE ET DE COMMANDE). Ne pas utiliser le chariot élévateur en cas de non-conformité.
- Contrôler le niveau carburant sur l'indicateur.
- Tourner la clé de contact à fond, le moteur thermique doit alors démarrer. Relâcher la clé de contact et laisser le moteur thermique tourner au ralenti.
- Ne pas actionner le démarreur plus de 15 secondes, et effectuer le préchauffage entre toutes les tentatives non suivies d'effet.
- Vérifier que tous les témoins lumineux du tableau des instruments de contrôle sont éteints.
- Observer tous les instruments de contrôle lorsque le moteur thermique est chaud, et à intervalles réguliers en cours d'utilisation, de façon à détecter rapidement les anomalies et à pouvoir y remédier dans les plus brefs délais.
- Si un instrument ne donne pas l'indication correcte, arrêter le moteur thermique et engager immédiatement les mesures nécessaires.

F - CONDUITE DU CHARIOT ÉLÉVATEUR

CONSIGNES DE SÉCURITÉ

! *Nous appelons l'attention des opérateurs sur les risques encourus liés à l'utilisation du chariot élévateur, notamment:*

- *Risque de perte de contrôle.*
- *Risque de perte de stabilité latérale et frontale du chariot élévateur.*

L'opérateur doit rester maître de son chariot élévateur.

En cas de renversement du chariot élévateur, ne pas essayer de quitter la cabine pendant l'incident. LE FAIT DE RESTER ATTACHE DANS LA CABINE, EST VOTRE MEILLEURE PROTECTION.

- Respecter les règles de circulation de l'entreprise ou à défaut le code de la route.
- Ne pas accomplir d'opérations qui dépassent les capacités du chariot élévateur ou de l'accessoire.
- Toujours effectuer les déplacements du chariot élévateur avec les fourches ou l'accessoire en position transport, c'est-à-dire à 300 mm du sol, la flèche rentrée et le tablier incliné en arrière.
- Ne transporter que des charges équilibrées et correctement arrimées pour éviter tout risque de chute de la charge.
- S'assurer que les palettes, caisses, etc., sont en bon état et appropriées à la charge à lever.
- Se familiariser avec le chariot élévateur sur le terrain où il devra évoluer.
- S'assurer de l'efficacité des freins de service.
- La vitesse de déplacement du chariot élévateur en charge, ne doit pas excéder les 12 km/h.
- Conduire en souplesse et choisir une vitesse appropriée aux conditions d'utilisation (configuration du terrain, charge du chariot élévateur).
- Ne pas utiliser les commandes hydrauliques de la flèche, lorsque le chariot élévateur est en mouvement.
- Ne jamais changer de mode de direction en roulant.
- Ne manœuvrer le chariot élévateur avec la flèche en position relevée qu'exceptionnellement avec une extrême prudence, une vitesse très réduite et un freinage en douceur. S'assurer d'une visibilité suffisante.
- Amorcer les virages à vitesse réduite.
- Rester en toutes circonstances, maître de sa vitesse.
- Sur terrain humide, glissant ou inégal, conduire lentement.
- Freiner progressivement et sans brutalité.
- Agir sur le sélecteur de marche du chariot élévateur seulement à l'arrêt et sans brutalité.
- Ne pas conduire avec le pied maintenu sur la pédale des freins de service.
- Toujours se rappeler que la direction de type hydrostatique est très sensible aux mouvements du volant, aussi faut-il tourner progressivement et non par à-coups.
- Ne jamais laisser le moteur thermique en fonctionnement en l'absence de l'opérateur.
- Ne pas quitter le poste de conduite du chariot élévateur avec une charge levée.
- Regarder dans la direction de la marche et toujours conserver une bonne visibilité sur le parcours.



- Utiliser fréquemment les rétroviseurs.
- Contourner les obstacles.
- Ne jamais rouler sur le bord d'un fossé ou d'une déclivité importante.
- L'utilisation simultanée de deux chariots élévateurs pour manutentionner des charges lourdes ou encombrantes est une manœuvre dangereuse, nécessitant des précautions particulières. Elle ne doit être effectuée qu'exceptionnellement et après analyse des risques.
- Le contacteur à clé constitue un dispositif d'arrêt d'urgence en cas d'anomalie de fonctionnement, pour les chariots élévateurs non équipés d'arrêt coup-de-poing.

INSTRUCTIONS

- Toujours effectuer les déplacements du chariot élévateur avec les fourches ou l'accessoire en position transport, c'est-à-dire à 300 mm du sol, la flèche rentrée et le tablier incliné en arrière.
- Pour les chariots élévateurs avec boîte de vitesses, engager la vitesse recommandée (voir: 2 - DESCRIPTION: INSTRUMENTS DE CONTRÔLE ET DE COMMANDE).
- Sélectionner le mode de direction adapté à l'utilisation et/ou aux conditions d'utilisation (voir: 2 - DESCRIPTION: INSTRUMENTS DE CONTRÔLE ET DE COMMANDE) (suivant modèle de chariot élévateur).
- Desserrer le frein de stationnement.
- Placer le sélecteur de marche dans la direction désirée et accélérer modérément pour permettre le déplacement du chariot élévateur.

G - ARRÊT DU CHARIOT ÉLÉVATEUR

CONSIGNES DE SÉCURITÉ

- Ne jamais laisser la clé de contact sur le chariot élévateur en l'absence de l'opérateur.
- Lorsque le chariot élévateur est à l'arrêt, ou lorsque l'opérateur doit quitter son poste de conduite (même momentanément), poser les fourches ou l'accessoire à terre, serrer le frein de stationnement et mettre le sélecteur de marche au neutre.
- S'assurer que le chariot élévateur n'est pas dans un emplacement où il pourrait gêner la circulation et à moins d'un mètre du rail d'une voie ferrée.
- En cas de stationnement prolongé sur un site, protéger le chariot élévateur contre les intempéries, particulièrement en cas de gel (vérifier le niveau de protection en antigel), fermer et verrouiller tous les accès au chariot élévateur (portes, vitres, capots...).

INSTRUCTIONS

- Parquer le chariot élévateur sur un terrain plat ou sur une pente de déclivité inférieure à 15 %.
- Mettre le sélecteur de marche au neutre.
- Serrer le frein de stationnement.
- Pour les chariots élévateurs avec boîte de vitesses, placer le levier de vitesses au point mort.
- Rentrer entièrement la flèche.
- Poser les fourches ou l'accessoire bien à plat sur le sol.
- Dans le cas d'utilisation d'un accessoire avec grappin ou pince, ou d'une benne à ouverture hydraulique, fermer complètement l'accessoire.
- Avant d'arrêter le chariot élévateur après un travail intensif, laisser le moteur thermique tourner au ralenti quelques instants, pour permettre au liquide de refroidissement et à l'huile, d'abaisser la température du moteur thermique et de la transmission. Ne pas oublier cette précaution dans le cas d'arrêts fréquents ou de calage à chaud du moteur thermique, sinon la température de certaines pièces s'élèverait considérablement du fait du non-fonctionnement du système de refroidissement risquant ainsi d'endommager sérieusement celles-ci.
- Arrêter le moteur thermique à l'aide du contacteur à clé.
- Retirer la clé de contact.
- Verrouiller tous les accès au chariot élévateur (portes, vitres, capots...).



H - CONDUITE DU CHARIOT ÉLÉVATEUR SUR LA VOIE PUBLIQUE

(ou se référer à la législation en vigueur pour les autres pays)

CIRCULATION ROUTIÈRE EN FRANCE

- La circulation routière des chariots élévateurs non homologués "tracteur CE" est soumise aux dispositions du code de la route concernant les engins spéciaux, définis à l'article R311-1 du code de la route, dans la catégorie B de l'arrêté de l'équipement du 20 novembre 1969 qui détermine les modalités applicables aux engins spéciaux. Le chariot élévateur doit être muni d'une plaque d'exploitation.
- La circulation routière des chariots élévateurs homologués "tracteur CE" est soumise aux dispositions du code de la route concernant les tracteurs agricoles, définis à l'article R311-1 du code de la route. Le chariot élévateur doit être immatriculé.

CONSIGNES PARTICULIÈRES AUX CHARIOTS ÉLÉVATEURS HOMOLOGUES "TRACTEUR CE"

- La circulation sur la route doit se faire en respectant les indications contenues dans la notice descriptive livrée avec le chariot élévateur (PTC, PTR, charges remorquables, charges sur essieux, vitesses maximales... en fonction du type/version). L'opérateur doit être en possession de la carte grise du chariot élévateur.
- L'opérateur doit être détenteur d'un permis poids lourds, sauf dérogation.
- Avec une remorque ou équipement agricole tracté, la vitesse de déplacement du chariot élévateur est limitée à 25 km/h. Dans ce cas un disque "25" doit être apposé à l'arrière du convoi. En roulage avec une remorque, le fait de ne pas passer la 4e, vous garantira le respect des limitations de vitesse avec un attelage (25 km/h maxi). Sur les modèles "POWERSHIFT", la 3ème vitesse étant plus lente que sur les autres modèles, il est préférable d'utiliser la 5e avec suppression du passage automatique de la 6ème vitesse (voir: 2 - DESCRIPTION: INSTRUMENTS DE CONTRÔLE ET DE COMMANDE).

CONSIGNES DE SÉCURITÉ

- L'opérateur circulant sur la voie publique doit observer les prescriptions de la législation routière en vigueur.
- Le chariot élévateur doit être conforme aux dispositions de la législation routière en vigueur. Si nécessaire, des solutions optionnelles existent, consulter votre concessionnaire.

INSTRUCTIONS

- S'assurer que le gyrophare est en place, le mettre en marche et vérifier son fonctionnement.
- Vérifier le bon fonctionnement et la propreté des feux, clignotants et des essuie-glaces.
- Éteindre les phares de travail si le chariot élévateur en est équipé.
- Sélectionner le mode de direction "CIRCULATION ROUTIÈRE" (suivant modèle de chariot élévateur) (voir: 2 - DESCRIPTION: INSTRUMENTS DE CONTRÔLE ET DE COMMANDE).
- Rentrer complètement la flèche et mettre l'accessoire à environ 300 mm du sol.
- Placer le correcteur de dévers dans sa position centrale c'est-à-dire, l'axe transversal des essieux parallèle au châssis (suivant modèle de chariot élévateur).
- Relever les stabilisateurs au maximum et retourner les sabots vers l'intérieur (suivant modèle de chariot élévateur).

⚠ Ne jamais rouler au point mort (sélecteur de marche au neutre ou levier de vitesses au neutre ou maintien du bouton de coupure transmission) afin de conserver le frein moteur sur le chariot élévateur. Le non-respect de cette consigne sur une déclivité entraîne une survitesse qui peut rendre le chariot élévateur incontrôlable (direction, freinage) et qui peut engendrer des détériorations mécaniques importantes.



CONDUITE DU CHARIOT ÉLÉVATEUR AVEC UN ACCESSOIRE À L'AVANT

- Vous devez observer la réglementation en vigueur dans votre pays concernant la possibilité de circuler sur la voie publique avec un accessoire à l'avant de votre chariot élévateur.
- Dans le cas où la législation routière de votre pays autorise la circulation avec un accessoire à l'avant, il convient au minimum de:
 - Protéger et signaler toutes les arêtes vives et/ou dangereuses de l'accessoire (voir: 4 - ACCESSOIRES ADAPTABLES EN OPTION SUR LA GAMME: PROTECTION DES ACCESSOIRES).
 - L'accessoire doit être sans charge.
 - Vérifier que l'accessoire ne masque pas la plage éclairante des phares avant.
 - S'assurer que la législation en vigueur dans votre pays, ne prévoit pas d'autres obligations.

CONDUITE DU CHARIOT ÉLÉVATEUR AVEC UNE REMORQUE

- Pour l'utilisation d'une remorque, observer la réglementation en vigueur dans votre pays (vitesse maximale de roulage, freinage, poids maximal de la remorque, etc.).
- Ne pas oublier de relier l'équipement électrique de la remorque à celui du chariot élévateur.
- Le freinage de la remorque doit être conforme à la législation en vigueur.
- En cas de traction d'une remorque avec freinage assisté, le chariot élévateur tracteur doit obligatoirement être équipé d'un dispositif de freinage de remorque. Dans ce cas, ne pas oublier de relier l'équipement de freinage de la remorque à celui du chariot élévateur.
- L'effort vertical sur le crochet de remorquage ne doit pas excéder le maximum autorisé par le constructeur (consulter la plaque constructeur de votre chariot élévateur).
- Le Poids Total Roulant Autorisé ne doit pas excéder le maximum autorisé par le constructeur (voir: 2 - DESCRIPTION: CARACTÉRISTIQUES).

EN CAS DE NÉCESSITE, CONSULTER VOTRE CONCESSIONNAIRE.

INSTRUCTIONS POUR LA MANUTENTION D'UNE CHARGE

A - CHOIX DE L'ACCESSOIRE

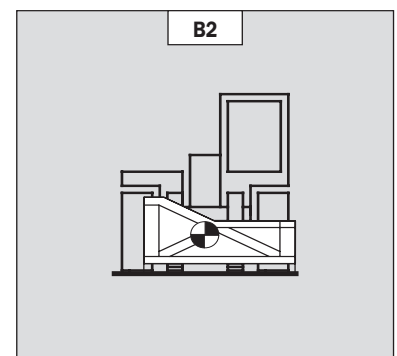
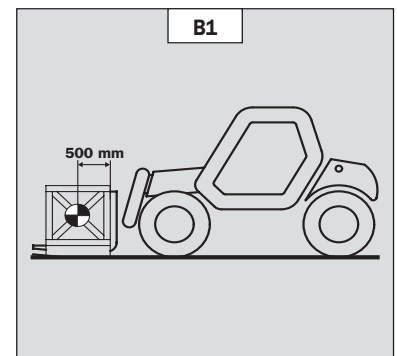
- Seuls les accessoires homologués et autorisés par MANITOU, sont utilisables sur ses chariots élévateurs.
- S'assurer que l'accessoire est approprié aux travaux à effectuer (voir: 4 - ACCESSOIRES ADAPTABLES EN OPTION SUR LA GAMME).
- Si le chariot élévateur est équipé de l'OPTION tablier simple à déplacement latéral (TSDL), n'utiliser que les accessoires autorisés (voir: 4 - ACCESSOIRES ADAPTABLES EN OPTION SUR LA GAMME).
- S'assurer que l'accessoire est correctement installé et verrouillé sur le tablier du chariot élévateur.
- S'assurer du bon fonctionnement des accessoires de votre chariot élévateur.
- Se conformer aux limites de l'abaque de charge du chariot élévateur avec l'accessoire utilisé.
- Ne pas dépasser la capacité nominale de l'accessoire.
- Ne jamais lever une charge élinguée sans accessoire prévu à cet effet, vous vous exposez à un risque de glissement de l'élingue (voir: INSTRUCTIONS POUR LA MANUTENTION D'UNE CHARGE: H - PRISE ET POSE D'UNE CHARGE SUSPENDUE).

B - MASSE DE LA CHARGE ET CENTRE DE GRAVITE

- Avant de prendre une charge, vous devez connaître sa masse et son centre de gravité.
- L'abaque de charge relatif à votre chariot élévateur est valable pour une charge dont la position longitudinale du centre de gravité est à 500 mm du talon des fourches (fig. B1). Pour un centre de gravité supérieur, consulter votre concessionnaire.
- Pour les charges irrégulières, déterminer le centre de gravité dans le sens transversal avant toute manutention (fig. B2) et le positionner dans l'axe longitudinal du chariot élévateur.

! *Il est interdit de manutentionner une charge supérieure à la capacité effective définie sur l'abaque du chariot élévateur.*

! *Pour les charges à centre de gravité mobile (ex. liquide), tenir compte des variations du centre de gravité pour déterminer la charge à manutentionner et redoubler de prudence et de vigilance pour limiter au maximum ces variations.*

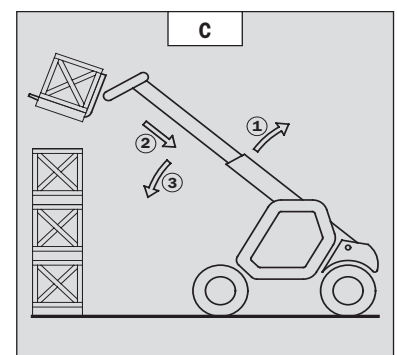


C - DISPOSITIF AVERTISSEUR ET LIMITEUR DE STABILITÉ LONGITUDINALE

Ce dispositif donne une indication de la stabilité longitudinale du chariot élévateur, et limite les mouvements hydrauliques afin d'assurer cette stabilité, au moins, dans les conditions d'utilisations suivantes:

- lorsque le chariot élévateur est à l'arrêt,
- lorsque le chariot élévateur est sur un sol ferme, stable et consolidé,
- lorsque le chariot élévateur effectue des opérations de manutention et de placement.

- Manœuvrer la flèche très prudemment quand on approche de la limite de la charge autorisée (voir: 2 - DESCRIPTION: INSTRUMENTS DE CONTRÔLE ET DE COMMANDE).
- Toujours observer ce dispositif lors de la manutention.
- En cas de coupure des mouvements hydrauliques "AGGRAVANTS", n'effectuer que les mouvements hydrauliques désaggravants dans l'ordre suivant (fig. C): si besoin, lever la flèche (1), rentrer la flèche au maximum (2) et baisser la flèche (3) de manière à poser la charge.



! *La lecture du dispositif peut être faussée, lorsque la direction est braquée au maximum ou lorsque l'essieu arrière est oscillé au maximum. Avant de lever une charge, vérifier que le chariot élévateur n'est pas dans ces conditions.*

D - ASSIETTE TRANSVERSALE DU CHARIOT ÉLÉVATEUR

Suivant modèle de chariot élévateur

L'assiette transversale, est la pente transversale du châssis par rapport à un plan horizontal.

Le levage de la flèche réduit la stabilité latérale du chariot élévateur. L'assiette transversale du chariot élévateur doit être assurée avec la flèche en position basse de la façon suivante:

1 - CHARIOT ÉLÉVATEUR SANS CORRECTEUR DE DÉVERS EN UTILISATION SUR PNEUMATIQUES

- Placer le chariot élévateur de façon à ce que la bulle du niveau soit à l'intérieur des deux traits (voir: 2 - DESCRIPTION: INSTRUMENTS DE CONTRÔLE ET DE COMMANDE).

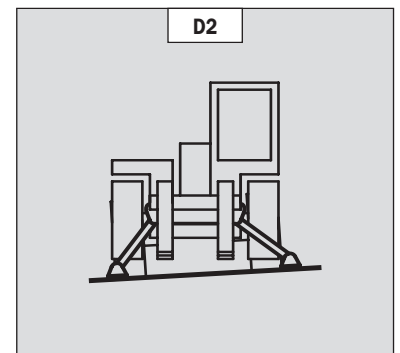
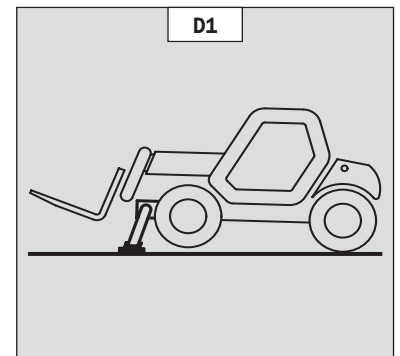
2 - CHARIOT ÉLÉVATEUR AVEC CORRECTEUR DE DÉVERS EN UTILISATION SUR PNEUMATIQUES

- Corriger le dévers en agissant sur sa commande hydraulique et vérifier l'horizontalité sur le niveau. La bulle du niveau doit être entre les deux traits (voir: 2 - DESCRIPTION: INSTRUMENTS DE CONTRÔLE ET DE COMMANDE).

3 - CHARIOT ÉLÉVATEUR EN UTILISATION SUR STABILISATEURS

- Mettre les deux stabilisateurs sur le sol et décoller les deux roues avant du chariot élévateur (fig. D1).

- Corriger le dévers en agissant sur les stabilisateurs (fig. D2) et vérifier l'horizontalité sur le niveau. La bulle du niveau doit être entre les deux traits (voir: 2 - DESCRIPTION: INSTRUMENTS DE CONTRÔLE ET DE COMMANDE). Dans cette position, les deux roues avant doivent être impérativement décollées.



E - PRISE D'UNE CHARGE AU SOL

- Approcher le chariot élévateur perpendiculairement à la charge, avec la flèche rétractée et les fourches à l'horizontale (fig. E1).

- Ajuster l'écartement et le centrage des fourches par rapport à la charge pour assurer sa stabilité (fig. E2) (des solutions optionnelles existent, consulter votre concessionnaire).

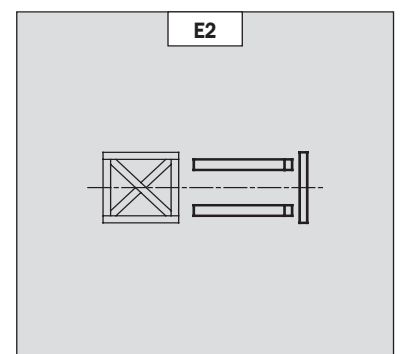
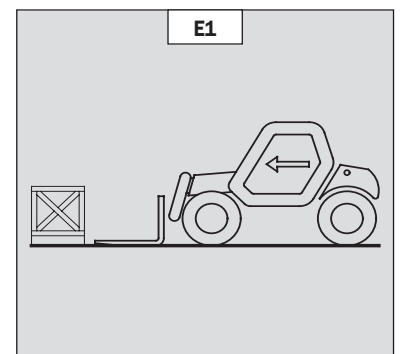
- Ne jamais lever une charge avec une seule fourche.

⚠ Attention aux risques de pincement ou d'écrasement des membres lors de l'ajustement manuel des fourches.

- Avancer lentement le chariot élévateur (1), et amener les fourches en butée devant la charge (fig. E3) si besoin lever légèrement la flèche (2) pendant la prise de la charge.

- Amener la charge en position transport.

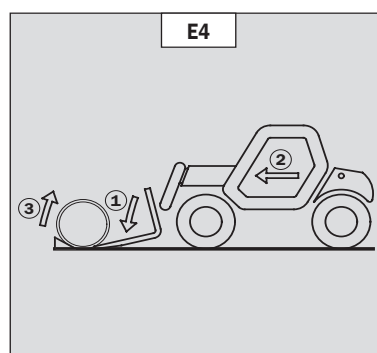
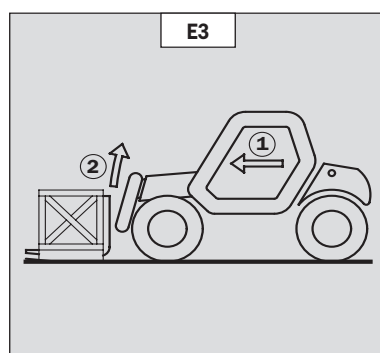
- Incliner suffisamment la charge vers l'arrière pour assurer sa stabilité (perte de la charge au freinage ou en descente).



CAS D'UNE CHARGE NON PALETTISÉE

- Incliner le tablier (1) vers l'avant et avancer lentement le chariot élévateur (2), pour amener les fourches sous la charge (fig. E4) (si besoin caler la charge).

- Continuer à avancer le chariot élévateur (2) en inclinant le tablier (3) (fig. E4) vers l'arrière pour placer la charge sur les fourches et assurez-vous de la stabilité longitudinale et latérale de la charge.



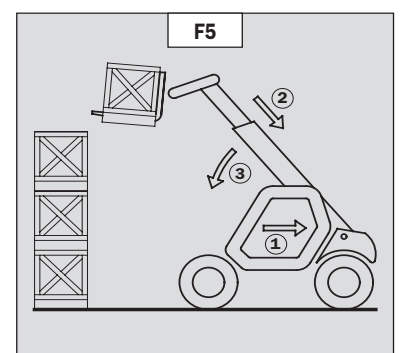
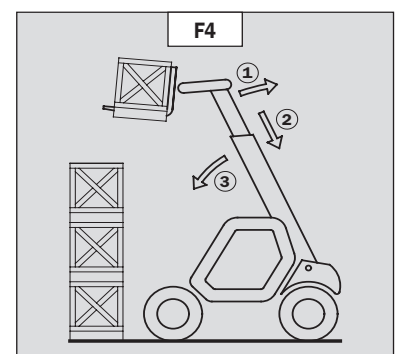
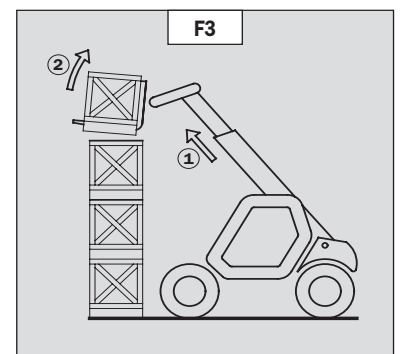
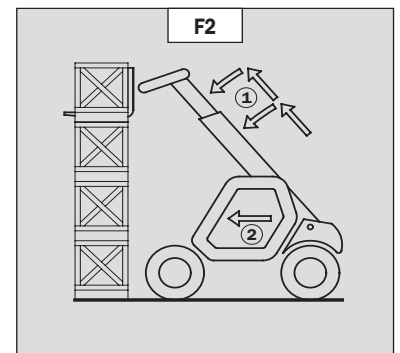
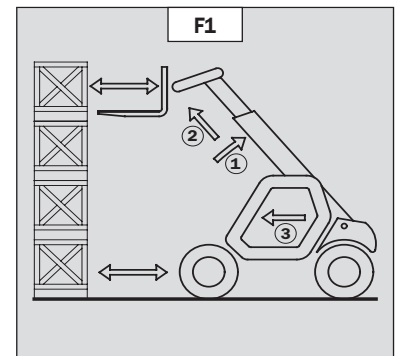
F - PRISE ET POSE D'UNE CHARGE HAUTE SUR PNEUMATIQUES

! *En aucun cas vous ne devez lever la flèche si vous n'avez pas assuré l'assiette transversale du chariot élévateur (voir: INSTRUCTIONS POUR LA MANUTENTION D'UNE CHARGE: D - ASSIETTE TRANSVERSALE DU CHARIOT ÉLEVATEUR).*

RAPPEL: S'assurer que les opérations suivantes peuvent être effectuées avec une bonne visibilité (voir: INSTRUCTIONS DE CONDUITE À VIDE ET EN CHARGE: D - VISIBILITÉ).

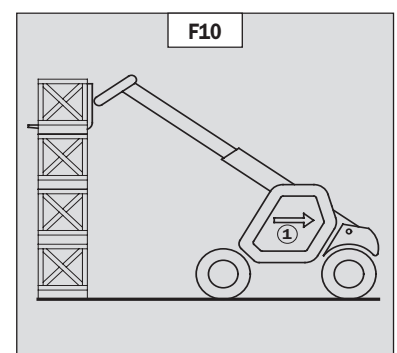
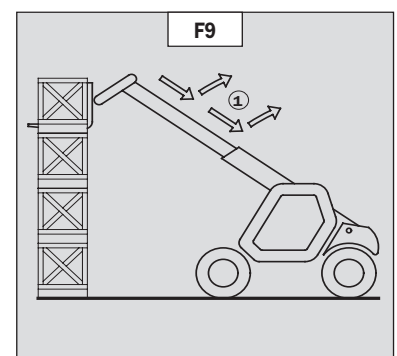
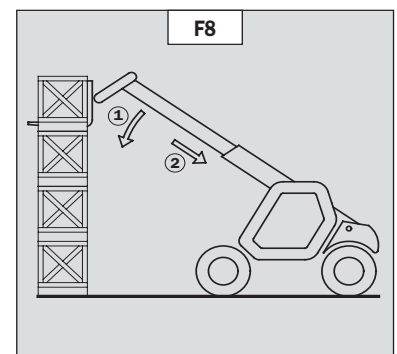
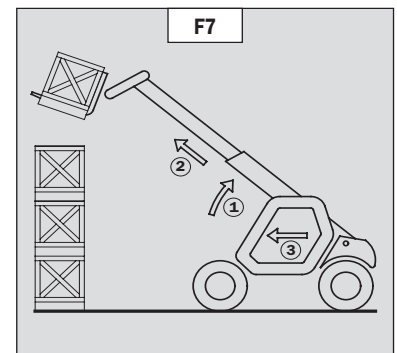
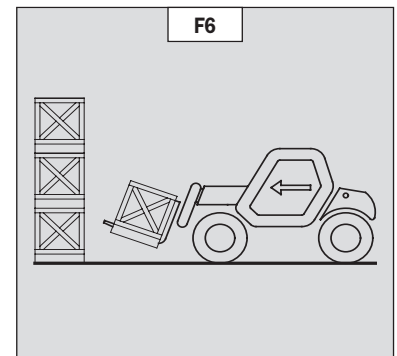
PRISE D'UNE CHARGE HAUTE SUR PNEUMATIQUE

- S'assurer que les fourches passeront facilement sous la charge.
- Lever et allonger la flèche (1) (2) jusqu'à ce que les fourches soient au niveau de la charge. Si besoin avancer le chariot élévateur (3) (fig. F1) en manœuvrant très doucement et prudemment.
- Toujours penser à garder la distance nécessaire pour engager les fourches sous la charge, entre la pile et le chariot élévateur (fig. F1) et utiliser la longueur de flèche la plus courte possible.
- Amener les fourches en butée devant la charge par une utilisation alternée de la sortie et de la descente de la flèche (1) ou si besoin en avançant le chariot élévateur (2) (fig. F2). Serrer le frein de stationnement et placer le sélecteur de marche au neutre.
- Lever légèrement la charge (1) et incliner le tablier (2) vers l'arrière pour stabiliser la charge (fig. F3).
- Incliner suffisamment la charge vers l'arrière pour assurer sa stabilité.
- Surveiller le dispositif avertisseur et limiteur de stabilité longitudinale (voir: INSTRUCTIONS POUR LA MANUTENTION D'UNE CHARGE: C - DISPOSITIF AVERTISSEUR ET LIMITEUR DE STABILITÉ LONGITUDINALE). S'il est en surcharge, déposer la charge à l'endroit où elle a été prise.
- Si possible descendre la charge sans déplacer le chariot élévateur. Lever la flèche (1) pour dégager la charge, rentrer (2) et descendre la flèche (3) pour amener la charge en position transport (fig. F4).
- Si ce n'est pas possible, reculer le chariot élévateur (1) en manœuvrant très doucement et prudemment pour dégager la charge. Rentrer (2) et descendre la flèche (3) pour amener la charge en position transport (fig. F5).



POSE D'UNE CHARGE HAUTE SUR PNEUMATIQUES

- Approcher la charge en position transport devant la pile (fig. F6).
- Serrer le frein de stationnement et placer le sélecteur de marche au neutre.
- Lever et allonger la flèche (1) (2) jusqu'à ce que la charge soit au-dessus de la pile en surveillant le dispositif avertisseur et limiteur de stabilité longitudinale (voir: INSTRUCTIONS POUR LA MANUTENTION D'UNE CHARGE: C - DISPOSITIF AVERTISSEUR ET LIMITEUR DE STABILITÉ LONGITUDINALE). Si besoin avancer le chariot élévateur (3) (fig. F7) en manœuvrant très doucement et prudemment.
- Placer la charge à l'horizontale et déposer celle-ci sur la pile en abaissant et rétractant la flèche (1) (2) pour bien positionner la charge (fig. F8).
- Si possible dégager les fourches par une utilisation alternée de la rentrée et de la levée de la flèche (1) (fig. F9). Amener ensuite les fourches en position transport.
- Si ce n'est pas possible, reculer le chariot élévateur (1) en manœuvrant très doucement et prudemment pour dégager les fourches (fig. F10). Amener ensuite les fourches en position transport.



G - PRISE ET POSE D'UNE CHARGE HAUTE SUR STABILISATEURS

Suivant modèle de chariot élévateur

⚠ *En aucun cas vous ne devez lever la flèche si vous n'avez pas assuré l'assiette transversale du chariot élévateur (voir: INSTRUCTIONS POUR LA MANUTENTION D'UNE CHARGE: D - ASSIETTE TRANSVERSALE DU CHARIOT ÉLÉVATEUR).*

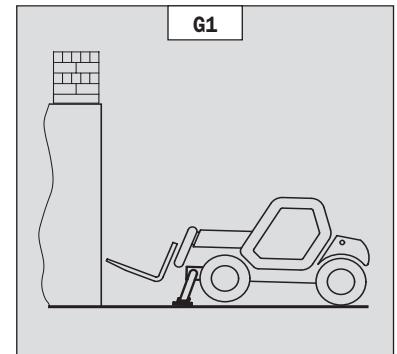
RAPPEL: S'assurer que les opérations suivantes peuvent être effectuées avec une bonne visibilité (voir: INSTRUCTIONS DE CONDUITE À VIDE ET EN CHARGE: D - VISIBILITÉ).

UTILISATION DES STABILISATEURS

Les stabilisateurs permettent d'optimiser les performances de levage du chariot élévateur (voir: 2 - DESCRIPTION: INSTRUMENTS DE CONTRÔLE ET DE COMMANDE).

MISE EN PLACE DES STABILISATEURS AVEC LES FOURCHES EN POSITION TRANSPORT (À VIDE OU EN CHARGE)

- Amener les fourches en position transport devant l'élévation.
- Garder une distance nécessaire pour permettre le levage de la flèche.
- Serrer le frein de stationnement et placer le sélecteur de marche au neutre.
- Mettre les deux stabilisateurs sur le sol et décoller les deux roues avant du chariot élévateur (fig. G1) en assurant l'assiette transversale du chariot élévateur.



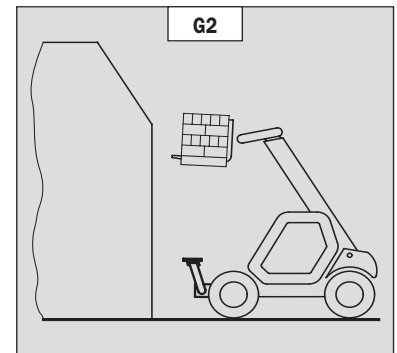
REMONTÉE DES STABILISATEURS AVEC LES FOURCHES EN POSITION TRANSPORT (À VIDE OU EN CHARGE)

- Remonter complètement et en même temps les deux stabilisateurs.

MISE EN PLACE DES STABILISATEURS AVEC LA FLÈCHE HAUTE (À VIDE OU EN CHARGE)

⚠ *Cette manœuvre doit demeurer exceptionnelle et être réalisée avec une extrême prudence.*

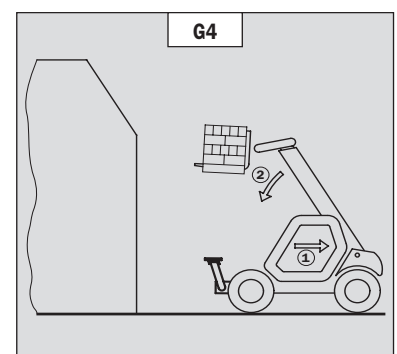
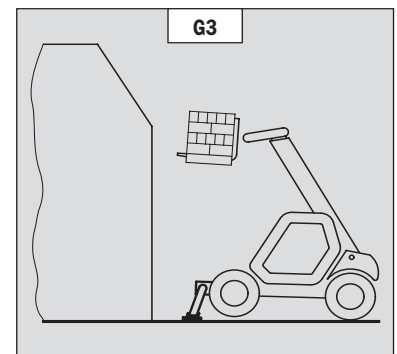
- Lever la flèche et rentrer complètement les télescopes.
- Amener le chariot élévateur en position devant l'élévation (fig. G2) en manœuvrant très doucement et prudemment.
- Serrer le frein de stationnement et placer le sélecteur de marche au neutre.
- Manœuvrer les stabilisateurs à très faible vitesse et avec une grande progressivité dès qu'ils sont à proximité ou en contact avec le sol.
- Descendre les deux stabilisateurs et décoller les deux roues avant du chariot élévateur (fig. G3). Pendant cette opération, l'assiette transversale doit être assurée en permanence: la bulle du niveau doit être maintenue entre les deux traits.



REMONTÉE DES STABILISATEURS AVEC LA FLÈCHE HAUTE (À VIDE OU EN CHARGE)

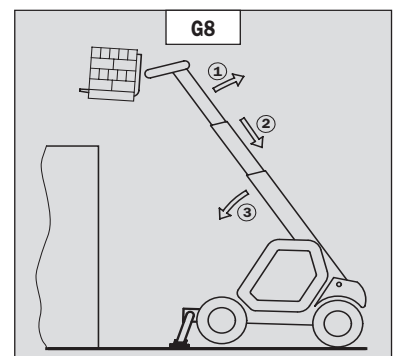
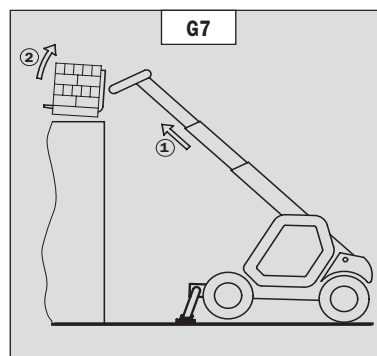
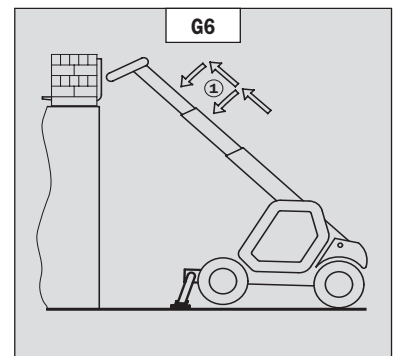
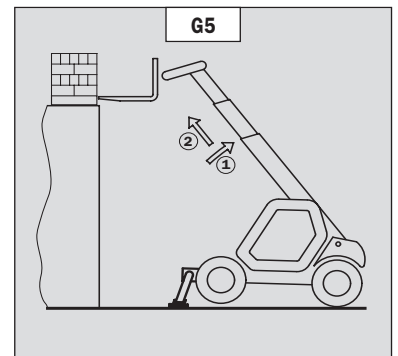
⚠ *Cette manœuvre doit demeurer exceptionnelle et être réalisée avec une extrême prudence.*

- Garder la flèche levée et rentrer complètement les télescopes (fig. G3).
- Manœuvrer les stabilisateurs à très faible vitesse et avec une grande progressivité quand ils sont en contact avec le sol et quand ils quittent le contact avec le sol. Pendant cette opération, l'assiette transversale doit être assurée en permanence: la bulle du niveau doit être maintenue entre les deux traits.
- Remonter complètement deux stabilisateurs.
- Desserrer le frein de stationnement et en manœuvrant très doucement et prudemment, reculer le chariot élévateur (1) pour le dégager et descendre les fourches (2) en position transport (fig. G4).



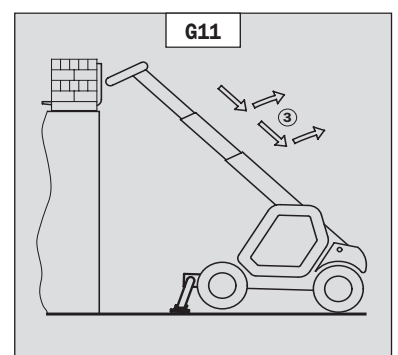
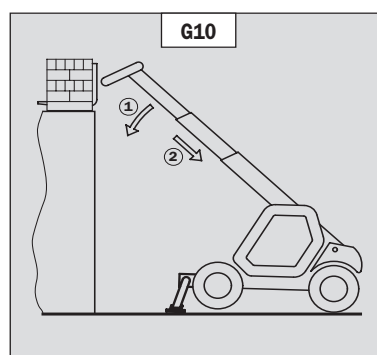
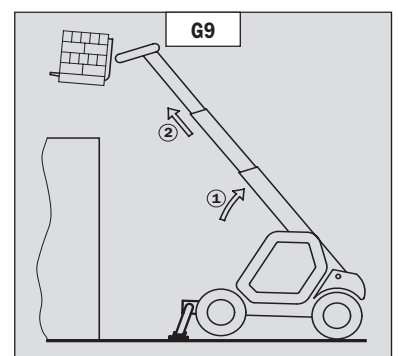
PRISE D'UNE CHARGE HAUTE SUR STABILISATEURS

- S'assurer que les fourches passeront facilement sous la charge.
- Vérifier la position du chariot élévateur par rapport à la charge, si besoin effectuer un essai sans prendre la charge.
- Lever et allonger la flèche (1) (2) jusqu'à ce que les fourches soient au niveau de la charge (fig. G5).
- Amener les fourches en butée devant la charge par une utilisation alternée de la sortie et de la descente de la flèche (1) (fig. G6).
- Lever légèrement la charge (1) et incliner le tablier (2) vers l'arrière pour stabiliser la charge (fig. G7).
- Surveiller le dispositif avertisseur et limiteur de stabilité longitudinale (voir: INSTRUCTIONS POUR LA MANUTENTION D'UNE CHARGE: C - DISPOSITIF AVERTISSEUR ET LIMITEUR DE STABILITÉ LONGITUDINALE). S'il est en surcharge, déposer la charge à l'endroit où elle a été prise.
- Si possible descendre la charge sans déplacer le chariot élévateur. Lever la flèche (1) pour dégager la charge, rentrer (2) et descendre la flèche (3) pour amener la charge en position transport (fig. G8).



POSE D'UNE CHARGE HAUTE SUR STABILISATEURS

- Lever et allonger la flèche (1) (2) jusqu'à ce que la charge soit au-dessus de l'élévation (fig. G9) en surveillant le dispositif avertisseur et limiteur de stabilité longitudinale (voir: INSTRUCTIONS POUR LA MANUTENTION D'UNE CHARGE: C - DISPOSITIF AVERTISSEUR ET LIMITEUR DE STABILITÉ LONGITUDINALE).
- Placer la charge à l'horizontale et déposer celle-ci en abaissant et rétractant la flèche (1) (2) pour bien positionner la charge (fig. G10).
- Dégager les fourches par une utilisation alternée de la rentrée et de la levée de la flèche (3) (fig. G11).
- Si possible, amener la flèche en position transport sans déplacer le chariot élévateur.





H - PRISE ET POSE D'UNE CHARGE SUSPENDUE

! **ATTENTION:** *Le non respect des instructions ci-dessous peut conduire à une perte de stabilité du chariot élévateur et à un renversement.*

! **À utiliser OBLIGATOIREMENT avec un chariot élévateur équipé d'une coupure des mouvements hydrauliques en service.**

CONDITIONS D'UTILISATION

- La longueur de l'élingue ou de la chaîne devra être la plus courte possible de façon à limiter l'oscillation de la charge.
- Lever la charge verticalement dans l'axe, jamais en traction latérale ni longitudinale.

EN MANUTENTION SANS DÉPLACEMENT DU CHARIOT ÉLÉVATEUR

- Que ce soit sur stabilisateurs ou sur pneumatiques, l'assiette latérale ne doit pas dépasser 1 % et l'assiette longitudinale ne doit pas dépasser 5%, la bulle du niveau doit être maintenue au niveau "0".
- S'assurer que la vitesse du vent ne dépasse pas 10 m/s.
- S'assurer qu'il n'y a personne entre la charge et le chariot.

I - ROULAGE AVEC UNE CHARGE SUSPENDUE

- Avant d'entreprendre le roulage, faire une reconnaissance du terrain de manière à éviter les pentes et dévers trop importants, les bosses et nids de poule, ou les terrains trop meubles.
- S'assurer que la vitesse du vent ne dépasse pas 36 km/h.
- La vitesse de déplacement du chariot élévateur ne doit pas dépasser 0,4 m/s (1,5 km/h, soit le quart de la vitesse d'un piéton).
- Effectuer le déplacement et l'arrêt du chariot élévateur doucement et sans à-coups pour réduire au minimum l'oscillation de la charge.
- Transporter la charge à quelques centimètres du sol (30 cm maxi) avec la longueur de flèche la plus courte possible. Ne pas dépasser le déport indiqué sur l'abaque. Si la charge commence à se balancer excessivement, ne pas hésiter à s'arrêter, et baisser la flèche pour poser la charge.
- Avant le déplacement du chariot élévateur, contrôler le dispositif avertisseur et limiteur de stabilité longitudinale (voir: 2 - DESCRIPTION: INSTRUMENTS DE CONTRÔLE ET DE COMMANDE), seul les leds verts et éventuellement les leds jaunes doivent être allumés.
- Lors du déplacement se faire aider par une personne au sol (placée au minimum à 3 m de la charge), qui à l'aide d'une barre de maintien ou d'une corde limitera le balancement de la charge. S'assurer d'avoir toujours une bonne visibilité sur cette personne.
- L'assiette latérale ne doit pas dépasser 5 %, la bulle du niveau doit être maintenue entre les deux traits "MAX".
- L'assiette longitudinale ne doit pas dépasser 15%, charge vers l'amont, et 10%, charge vers l'aval.
- L'angle de la flèche ne doit pas dépasser 45°.
- Si la première led rouge du dispositif avertisseur et limiteur de stabilité longitudinale (voir: 2 - DESCRIPTION: INSTRUMENTS DE CONTRÔLE ET DE COMMANDE) s'allume pendant le déplacement, arrêter doucement le chariot élévateur et stabiliser la charge. Rentrer le télescope de façon à diminuer le déport de la charge.



INSTRUCTIONS D'UTILISATION DE LA NACELLE

Pour les chariots élévateurs équipés NACELLE

! L'installation de la nacelle sur le chariot élévateur n'est possible que si les plaques "d'utilisation nacelle" du chariot élévateur et de nacelle sont identiques (voir: 2 - DESCRIPTION: UTILISATION DE LA NACELLE).

A - AUTORISATION D'UTILISATION

- L'utilisation de la nacelle nécessite une autorisation supplémentaire par rapport à celle du chariot élévateur.

B - APTITUDE DU CHARIOT ÉLÉVATEUR À L'EMPLOI

- MANITOU s'est assuré de l'aptitude à l'emploi de cette nacelle dans les conditions normales d'utilisation prévues dans cette notice d'instructions, avec un coefficient d'épreuve **STATIQUE DE 1,25** et un coefficient d'épreuve **DYNAMIQUE DE 1,1** tels que prévus dans la norme harmonisée **EN 280** pour les "plates-formes élévatrices mobiles de personnel".
- Avant la mise en service, le responsable d'établissement est tenu de vérifier que la nacelle est appropriée aux travaux à effectuer et de réaliser certains essais (suivant la législation en vigueur).

C - DISPOSITION DANS LA NACELLE

- Porter des vêtements adaptés à l'utilisation de la nacelle, éviter les vêtements flottants.
- Ne jamais utiliser la nacelle avec des mains ou des chaussures humides ou souillées de corps gras.
- Rester toujours attentif lors de l'utilisation de la nacelle, n'écouter ni radio ni musique avec un casque ou des écouteurs.
- Pour un meilleur confort, adopter une bonne position au poste de conduite dans la nacelle.
- Le garde-corps de la nacelle dispense l'opérateur de s'équiper d'un harnais de sécurité dans les conditions normales d'utilisation. De ce fait, vouloir porter un harnais de sécurité engage votre responsabilité.
- Les organes de commandes ne doivent en aucun cas être utilisés à des fins qui ne sont pas les leurs (ex.: Monter ou descendre du chariot élévateur, portemanteau, etc.).
- Le port d'un casque de sécurité est obligatoire.
- L'opérateur doit toujours être à sa position normale au poste de conduite: Il est interdit de laisser dépasser les bras et les jambes et, en général, toute partie du corps, en dehors du panier.
- Veiller à ce que les matériaux embarqués dans la nacelle (tuyaux, câbles, récipients, etc...) ne puissent s'en échapper et tomber. Ne pas entasser ces matériaux au point de devoir les enjamber.

D - UTILISATION DE LA NACELLE

- Quelle que soit son expérience, l'opérateur devra se familiariser avec l'emplacement et l'utilisation de tous les instruments de contrôle et de commande avant l'utilisation de la nacelle.
- Vérifier avant l'utilisation, que la nacelle est correctement montée et verrouillée sur le chariot élévateur.
- Vérifier avant l'utilisation de la nacelle, que le portillon d'accès est bien verrouillé.
- La nacelle évoluera dans une zone dépourvue d'obstacles ou de danger pour sa descente au sol.
- L'opérateur utilisant la nacelle doit être aidé par une personne au sol opportunément instruite.
- Se conformer aux limites de l'abaque de charge de la nacelle.
- Les contraintes latérales sont limitées (voir: 2 - DESCRIPTION: CARACTÉRISTIQUES).
- Il est formellement interdit de suspendre une charge à la nacelle ou à la flèche du chariot élévateur sans accessoire prévu à cet effet (voir: INSTRUCTIONS POUR LA MANUTENTION D'UNE CHARGE: H - PRISE ET POSE D'UNE CHARGE SUSPENDUE).
- La nacelle ne peut être utilisée ni comme grue ou ascenseur pour le transport permanent de matériaux ou de personnes, ni comme crics ou supports.
- Interdiction de déplacer le chariot élévateur avec une (ou des) personne(s) dans la nacelle.
- Interdiction de déplacer la nacelle avec une (ou des) personne(s) dedans, à partir des commandes hydrauliques dans la cabine du chariot élévateur (sauf en cas de sauvetage).
- L'opérateur ne doit pas monter ou descendre de la nacelle si celle-ci n'est pas au niveau du sol (flèche en position basse et rentrée).
- La nacelle ne doit pas être équipée d'accessoire augmentant la prise au vent de l'ensemble.
- Ne pas utiliser d'échelle ou de constructions improvisées dans la nacelle pour atteindre des hauteurs supérieures.
- Ne pas monter sur les côtés de la nacelle pour atteindre des hauteurs supérieures.

E - ENVIRONNEMENT

! L'utilisation de la nacelle est interdite à proximité des lignes électriques, respecter les distances de sécurité.

TENSION NOMINALE EN VOLTS	DISTANCE AU DESSUS DU SOL OU DU PLANCHER EN MÈTRES
50 < U < 1000	2,30 M
1000 < U < 30000	2,50 M
30000 < U < 45000	2,60 M
45000 < U < 63000	2,80 M
63000 < U < 90000	3,00 M
90000 < U < 150000	3,40 M
150000 < U < 225000	4,00 M
225000 < U < 400000	5,30 M
400000 < U < 750000	7,90 M



⚠ Dans le cas d'un vent supérieur à 45 km/h l'utilisation de la nacelle est strictement interdite.

- Pour reconnaître visuellement cette vitesse, consulter l'échelle d'évaluation empirique des vents ci-dessous :

Échelle de BEAUFORT (vitesse du vent à une hauteur de 10 m sur terrain plat)						
Degré	Type de vent	Vitesse (nœuds)	Vitesse (km/h)	Vitesse (m/s)	Effets à Terre	État de la Mer
0	Calme	0 - 1	0 - 1	< 0,3	La fumée s'élève verticalement.	La mer est comme un miroir.
1	Très légère brise	1 - 3	1 - 5	0,3 - 1,5	La fumée indique la direction du vent.	Quelques rides en écaille de poisson, mais sans écume.
2	Légère brise	4 - 6	6 - 11	1,6 - 3,3	Le vent est perçu au visage, les feuilles frémissent.	Vaguelettes courtes, mais évidentes.
3	Petite brise	7 - 10	12 - 19	3,4 - 5,4	Les feuilles et les rameaux sont sans cesse agités.	Très petites vagues, les crêtes commencent à déferler.
4	Jolie brise	11 - 16	20 - 28	5,5 - 7,9	Le vent soulève la poussière et les morceaux de papier, il agite les petites branches.	Petites vagues s'allongeant, moutons nombreux.
5	Bonne brise	17 - 21	29 - 38	8 - 10,7	Les arbustes en feuilles commencent à se balancer.	Des vaguelettes se forment sur les plans d'eau, vagues modérées, allongées.
6	Vent frais	22 - 27	39 - 49	10,8 - 13,8	Les grandes branches sont agitées, les fils métalliques sifflent, l'utilisation du parapluie devient difficile.	Des lames se forment avec des crêtes d'écume blanche et des embruns.
7	Grand frais	28 - 33	50 - 61	13,9 - 17,1	Les arbres sont agités en entier, la marche contre vent devient pénible.	La mer grossit, l'écume commence à être soufflée en traînées dans le lit du vent.
8	Coup de vent	34 - 40	62 - 74	17,2 - 20,7	Le vent casse des rameaux, la marche contre vent est très difficile.	Lames de hauteur moyenne et plus grande longueur, tourbillons d'écume à la crête des lames.
9	Fort coup de vent	41 - 47	75 - 88	20,8 - 24,4	Le vent endommage les toitures (cheminées, tuiles, etc.).	Grosses lames, tourbillons d'embruns arrachés aux lames, traînées d'écume, visibilité réduite.
10	Tempête	48 - 55	89 - 102	24,5 - 28,4	Rarement observé à terre, arbres déracinés, les habitations subissent d'importants dommages.	Très grosses lames, écume formant des traînées blanches, visibilité réduite.
11	Violente tempête	56 - 63	103 - 117	28,5 - 32,6	Très rare, ravages étendus.	Lames d'une hauteur exceptionnelle pouvant cacher des navires moyens, visibilité réduite.
12	Ouragan	64 +	118 +	32,7 +	Ravages désastreux.	Mer entièrement blanche, air plein d'écume et d'embruns, visibilité très réduite.

F - LA MAINTENANCE

⚠ Un contrôle périodique de votre nacelle est obligatoire en vue d'assurer son maintien en conformité. La fréquence de contrôle est définie par la législation en vigueur dans le pays d'utilisation de la nacelle. Pour la France, une visite générale périodique tous les 6 mois (arrêté du 1 mars 2004).



INSTRUCTIONS D'UTILISATION DE LA RADIOCOMMANDE

Pour les chariots élévateurs avec radiocommande RC

UTILISATION DE LA RADIOCOMMANDE

CONSIGNES DE SÉCURITÉ

- Cette radiocommande est composée de dispositifs de sécurité électroniques et mécaniques. Des commandes en provenance d'un autre émetteur ne sont pas possibles grâce à un codage interne unique de chaque radiocommande.

- ⚠ Par abus ou faute d'utilisation, il y a des menaces de dangers pour:**
- La bonne santé physique et psychique de l'utilisateur ou d'autres personnes.
 - Le chariot élévateur et d'autres biens environnants.

- ⚠ Toutes les personnes qui travaillent avec cette radiocommande:**
- Doivent être qualifiées selon les réglementations en vigueur et instruites en conséquence.
 - Doivent suivre exactement la présente notice d'instructions.

- Le système permet la commande à distance du chariot élévateur par ondes radio. La transmission des ordres de commande se fait aussi si le chariot élévateur est hors de vue (derrière un obstacle ou un bâtiment par exemple), c'est pourquoi:

- Après l'avoir arrêté et retirer le bouton clé (possible seulement en position d'arrêt) déposer toujours l'émetteur dans un endroit sur et sec.
- Avant tous travaux d'installation, d'entretien et de réparations toujours interrompre les sources d'alimentation (notamment en cas de soudures électriques, les têtes électriques de distributeurs hydrauliques doivent être déconnectées sur chaque section).
- Ne jamais enlever ou modifier les dispositifs de sécurité (tels que cadre garde main, clef, bouton arrêt d'urgence, etc.).

- ⚠ Ne jamais piloter le chariot élévateur s'il n'est pas constamment en contact visuel et parfait de l'opérateur!**

- Avant de quitter son émetteur, l'opérateur doit s'assurer qu'une utilisation par un tiers non autorisé ne soit pas possible: soit par retrait du bouton clé de l'émetteur ou en enfermant ce dernier dans un endroit inaccessible.
- L'utilisateur doit garantir que la notice d'instructions est accessible à tous moments et s'assurer que les opérateurs ont lu et compris son contenu.

INSTRUCTIONS

- Placez-vous dans un endroit et une position stable sans risque de glisser.
- Assurez-vous avant chaque utilisation de l'émetteur que personne ne se trouve dans la zone de travail.
- Utiliser l'émetteur seulement avec son dispositif de portage ou installé correctement dans la nacelle.

- ⚠ Lorsque vous déposez l'émetteur, retirer l'accumulateur et le bouton clé, ainsi une utilisation involontaire ou un abus par de tierces personnes sera activement empêché.**

DISPOSITIFS DE PROTECTION

- Le chariot élévateur sera immobilisé au maximum dans les 450 millisecondes (environ 0,5 seconde):

- Par pression sur le bouton d'arrêt d'urgence de l'émetteur (ici 50 millisecondes), ou celui du chariot élévateur.
- Par dépassement de la distance de transmission des ondes radio.
- Par un dérangement du récepteur.
- Par un signal radio perturbateur en provenance de tiers.
- Par retrait de l'accumulateur de son logement dans l'émetteur.
- Par atteinte de la fin d'autonomie de l'accumulateur.
- Par l'arrêt de l'émetteur en tournant le bouton clé en position d'arrêt.

- Ces dispositifs de protection sont prévus pour la sécurité des personnes et des biens et ne doivent jamais être modifiés, supprimés ou contournés de quelle que manière que ce soit!
- Le cadre garde main empêche une action externe sur un manipulateur (par exemple, par la chute de l'émetteur, ou encore par appui de l'opérateur sur un garde-corps).
- Une sécurité électronique empêche d'initialiser la transmission radio si les manipulateurs ne sont pas mécaniquement et électriquement en position repos et si le sélecteur de régime moteur thermique n'est pas au ralenti.

- ⚠ En cas d'urgence, appuyer immédiatement sur le bouton d'arrêt d'urgence de l'émetteur; comportez-vous ensuite selon les instructions de la notice (voir: 2 - DESCRIPTION: INSTRUMENTS DE CONTRÔLE ET DE COMMANDE).**



INSTRUCTIONS DE MAINTENANCE DU CHARIOT ÉLÉVATEUR

INSTRUCTIONS GÉNÉRALES

- S'assurer que le local est suffisamment aéré avant de démarrer le chariot élévateur.
- Porter des vêtements adaptés pour la maintenance du chariot élévateur, éviter les bijoux et les vêtements flottants. Attacher et protéger vos cheveux si besoin.
- Arrêter le moteur thermique avant toute intervention sur le chariot élévateur et retirer la clé de contact.
- Lire attentivement la notice d'instructions.
- Effectuer les réparations nécessaires, mêmes mineures, immédiatement.
- Réparer toute fuite, même mineure, immédiatement.
- Veiller à ce que l'évacuation des matières consommables et des pièces usagées soit effectuée en toute sécurité et de manière écologique.
- Attention aux risques de brûlures et de projection (échappement, radiateur, moteur thermique, etc.).

ENTRETIEN

- Effectuer l'entretien périodique (voir: 3 - MAINTENANCE) en vue de maintenir votre chariot élévateur en bon état de fonctionnement. Le non-respect de l'entretien périodique peut mettre fin aux conditions de garantie contractuelle.

CARNET DE MAINTENANCE

- Les opérations de maintenance effectuées en application des recommandations de la partie: 3 - MAINTENANCE et les autres opérations d'inspection, d'entretien, de réparation ou de modifications effectuées sur le chariot élévateur ou sur ses accessoires doivent être consignées dans un carnet de maintenance. Pour chaque opération, sont indiqués la date des travaux, les noms des personnes ou entreprises les ayant effectuées, la nature de l'opération et le cas échéant, sa périodicité. Dans le cas de remplacement d'éléments du chariot élévateur, les références de ces éléments sont indiquées.

NIVEAUX DES LUBRIFIANTS ET DU COMBUSTIBLE

- Utiliser les lubrifiants préconisés (n'utiliser en aucun cas des lubrifiants usagés).
- Ne pas remplir le réservoir à combustible lorsque le moteur thermique tourne.
- N'effectuer le plein de combustible qu'aux emplacements prévus à cet effet.
- Ne pas remplir le réservoir à combustible au niveau maximum.
- Ne pas fumer ou s'approcher du chariot élévateur avec une flamme lorsque le réservoir à combustible est ouvert ou en cours de remplissage.

HYDRAULIQUE

- Toute intervention sur le circuit hydraulique de manutention de la charge est interdite, à l'exception des opérations décrites dans le chapitre: 3 - MAINTENANCE.
- Ne pas essayer de desserrer les raccords, les flexibles ou un composant hydraulique avec le circuit sous pression.

⚠ VALVE D'ÉQUILIBRAGE: La modification de réglage et le démontage des valves d'équilibrage ou des clapets de sécurité pouvant équiper les vérins de votre chariot élévateur sont dangereux. Ces opérations ne doivent être réalisées que par du personnel agréé (consulter votre concessionnaire).

⚠ Les ACCUMULATEURS HYDRAULIQUES pouvant équiper votre chariot élévateur, sont des appareils sous pression, le démontage de ces appareils et de leurs tuyauteries est dangereux. Cette opération ne doit être réalisée que par du personnel agréé (consulter votre concessionnaire).

ÉLECTRICITÉ

- Ne pas court-circuiter le relais du démarreur pour démarrer le moteur thermique. Si le sélecteur de marche n'est pas au neutre et le frein de stationnement n'est pas serré, le chariot élévateur peut se mettre instantanément en mouvement.
- Ne pas déposer de pièces métalliques sur la batterie.
- Débrancher la batterie avant de travailler sur le circuit électrique.



SOUURE

- Débrancher la batterie avant de souder sur le chariot élévateur.
- Pour effectuer une soudure électrique sur le chariot élévateur, poser la pince du câble négatif du poste de soudure directement sur la pièce à souder afin d'éviter que le courant, très intense, traverse l'alternateur.
- Ne jamais effectuer de soudure ou de travaux dégageant de la chaleur sur un pneumatique assemblé, la chaleur entraîne une augmentation de la pression, ce qui risque de provoquer l'explosion du pneumatique.
- Si le chariot élévateur est équipé d'unité de commande électronique, le débrancher avant d'effectuer une soudure, sous risque de causer des dommages irréparables aux composants électroniques.

LAVAGE DU CHARIOT ÉLÉVATEUR

- Nettoyer le chariot élévateur ou au moins la zone concernée avant toute intervention.
- Penser à fermer et verrouiller tous les accès au chariot élévateur (portes, vitres, capots...).
- Lors du lavage, éviter les articulations, les composants et connexions électriques.
- Si besoin protéger contre la pénétration d'eau, de vapeur ou de produits de nettoyage les composants susceptibles d'être endommagés, en particulier les composants et connexions électriques et la pompe à injection.
- Nettoyer le chariot élévateur de toute trace de combustible, d'huile ou de graisse.

POUR TOUTE INTERVENTION AUTRE QUE L'ENTRETIEN RÉGULIER, CONSULTER VOTRE CONCESSIONNAIRE.



ARRÊT DE LONGUE DURÉE DU CHARIOT ÉLEVATEUR

INTRODUCTION

Les recommandations ci-dessous ont pour but d'éviter que le chariot élévateur ne s'endommage lorsqu'il est retiré du service pendant une période prolongée.

Pour ces opérations, nous vous conseillons d'utiliser le produit de protection MANITOU référence 603726.

Le mode d'emploi du produit figure sur l'emballage.



Les procédures d'arrêt de longue durée et de remise en service du chariot élévateur, doivent être effectuées par votre concessionnaire.

PRÉPARATION DU CHARIOT ÉLEVATEUR

- Nettoyer entièrement le chariot élévateur.
- Contrôler et réparer toutes les fuites éventuelles de carburant, d'huile, d'eau ou d'air.
- Remplacer ou réparer toutes les pièces usées ou endommagées.
- Laver les surfaces peintes du chariot élévateur à l'eau claire et froide et les essuyer.
- Faire les retouches de peinture nécessaires.
- Procéder à l'arrêt du chariot élévateur (voir: INSTRUCTIONS DE CONDUITE À VIDE ET EN CHARGE).
- Vérifier que les tiges des vérins de la flèche, sont bien toutes, en positions rentrées.
- Enlever la pression dans les circuits hydrauliques.

PROTECTION DU MOTEUR THERMIQUE

- Faire le plein du réservoir à combustible (voir: 3 - MAINTENANCE: A - TOUS LES JOURS OU TOUTES LES 10 HEURES DE MARCHE).
 - Vidanger et remplacer le liquide de refroidissement (voir: 3 - MAINTENANCE: F - TOUTES LES 2000 HEURES DE MARCHE).
 - Laisser le moteur thermique tourner au ralenti quelques minutes et l'arrêter.
 - Remplacer l'huile et le filtre à huile moteur thermique (voir: 3 - MAINTENANCE: D - TOUTES LES 500 HEURES DE MARCHE).
 - Ajouter le produit de protection à huile moteur.
 - Faire tourner le moteur thermique pendant une courte durée pour que l'huile et le liquide de refroidissement circulent à l'intérieur.
 - Débrancher la batterie et la stocker dans un lieu sûr à l'abri du froid, après l'avoir rechargée au maximum.
 - Déposer les injecteurs et pulvériser le produit de protection pendant une à deux secondes dans chaque cylindre avec le piston au point mort bas.
 - Tourner lentement le vilebrequin d'un tour et remonter les injecteurs (voir le MANUEL RÉPARATION du moteur thermique).
 - Démonter la durit d'admission au niveau du collecteur ou du turbocompresseur et pulvériser le produit de protection dans le collecteur ou le turbocompresseur.
 - Obturer l'orifice du collecteur d'admission ou du turbocompresseur avec un ruban adhésif étanche.
 - Déposer le tuyau d'échappement et pulvériser le produit de protection dans le collecteur d'échappement ou dans le turbocompresseur.
 - Remonter le tuyau d'échappement et obturer la sortie du pot d'échappement avec un ruban adhésif étanche.
- NOTA: Le temps de pulvérisation est indiqué sur l'emballage du produit, pour les moteurs turbo, le temps de pulvérisation doit être augmenté de 50 %.
- Ouvrir le bouchon de remplissage, pulvériser le produit de protection autour de l'axe des culbuteurs et remettre le bouchon de remplissage.
 - Obturer le bouchon de réservoir à combustible avec un ruban adhésif étanche.
 - Déposer les courroies d'entraînements et les stocker dans un endroit sûr.
 - Débrancher le solénoïde d'arrêt moteur sur la pompe d'injection et isoler soigneusement la connexion.

PROTECTION DU CHARIOT ÉLEVATEUR

- Mettre le chariot élévateur sur chandelles de manière à ce que les pneumatiques ne soient pas en contact avec le sol et desserrer le frein de stationnement.
 - Protéger contre la corrosion les tiges des vérins qui ne seraient pas rentrées.
 - Envelopper les pneumatiques.
- NOTA: Si le chariot élévateur doit être stocké à l'extérieur, le recouvrir d'une bâche étanche.



REMISE EN SERVICE DU CHARIOT ÉLÉVATEUR

- Enlever le ruban adhésif étanche sur tous les orifices.
- Remonter la durit d'admission.
- Remonter et rebrancher la batterie.
- Enlever les protections sur les tiges des vérins.
- Effectuer l'entretien journalier (voir: 3 - MAINTENANCE: A - TOUS LES JOURS OU TOUTES LES 10 HEURES DE MARCHÉ).
- Serrer le frein de stationnement et enlever les chandelles.
- Vidanger et remplacer le combustible, et remplacer le filtre à combustible (voir: 3 - MAINTENANCE: D - TOUTES LES 500 HEURES DE MARCHÉ).
- Remonter et régler la tension des courroies d'entraînements (voir: 3 - MAINTENANCE: C - TOUTES LES 250 HEURES DE MARCHÉ).
- Faire tourner le moteur thermique à l'aide du démarreur, pour permettre à la pression d'huile moteur de s'établir.
- Rebrancher le solénoïde d'arrêt moteur.
- Procéder au graissage complet du chariot élévateur (voir: 3 - MAINTENANCE: TABLEAU D'ENTRETIEN).



S'assurer que le local est suffisamment aéré avant de démarrer le chariot élévateur.

- Démarrer le chariot élévateur en respectant les instructions et les consignes de sécurité (voir: INSTRUCTIONS DE CONDUITE À VIDE ET EN CHARGE).
- Effectuer tous les mouvements hydrauliques de la flèche, en insistant sur les fins de courses de chaque vérin.





2 - DESCRIPTION





TABLE DES MATIÈRES

DÉCLARATION «CE» DE CONFORMITÉ		2-4
IDENTIFICATION DU CHARIOT ÉLEVATEUR		2-6
CARACTÉRISTIQUES	MT 1440 E3	2-8
CARACTÉRISTIQUES	MT 1840 E3	2-10
PNEUMATIQUES AVANT ET ARRIÈRE		2-12
DIMENSIONS ET ABAQUES DE CHARGE	MT 1440 E3	2-14
DIMENSIONS ET ABAQUES DE CHARGE	MT 1840 E3	2-16
INSTRUMENTS DE CONTRÔLE ET DE COMMANDE		2-18
BROCHE ET CROCHET DE REMORQUAGE		2-46
DESCRIPTION ET UTILISATION DES OPTIONS		2-48



DÉCLARATION «CE» DE CONFORMITÉ

1) **DÉCLARATION «CE» DE CONFORMITÉ (originale)** **«EC» DECLARATION OF CONFORMITY (original)**

2) La société, *The company* : **MANITOU BF**

3) Adresse, *Address* : **430, rue de l'Aubinière - BP 10249 - 44158 - ANCENIS CEDEX - FRANCE**

4) Dossier technique, *Technical file* : **MANITOU BF - 430, rue de l'Aubinière
BP 10249 - 44158 - ANCENIS CEDEX - FRANCE**

5) Constructeur de la machine décrite ci-après, *Manufacturer of the machine described below* :

MT 1440 E3
MT 1840 E3

6) Déclare que cette machine, *Declares that this machine* :

7) Est conforme aux directives suivantes et à leurs transpositions en droit national,
Complies with the following directives and their transpositions into national law :

2006/42/CE

8) Pour les machines annexe IV , *For annex IV machines* :

9) Numéro d'attestation, *Certificate number* :

10) Organisme notifié, *Notified body* :

15) Normes harmonisées utilisées, *Harmonised standards used* :

16) Normes ou dispositions techniques utilisées, *Standards or technical provisions used* :

17) Fait à, *Done at* : **Ancenis**

18) Date, *Date* : **21/01/2011**

19) Nom du signataire, *Name of signatory* : **Christian CALECA**

20) Fonction, *Function* : **Directeur Général Adjoint**

21) Signature, *Signature* :



bg : 1) удостоверение за « CE » съответствие (оригинална), 2) Фирмата, 3) Адрес, 4) Техническо досие, 5) Фабрикант на описаната по-долу машина, 6) Обявява, че тази машина, 7) Отговаря на следните директиви и на тяхното съответствие национално право, 8) За машините към допълнение IV, 9)Номер на удостоверението, 10) Наименувана фирма, 15) хармонизирани стандарти използвани, 16) стандарти или технически правила, използвани, 17) Изработено в, 18) Дата, 19) Име на разписалия се, 20) Функция.

cs : 1) ES prohlášení o shodě (původní), 2) Název společnosti, 3) Adresa, 4) Technická dokumentace, 5) Výrobce níže uvedeného stroje, 6) Prohlašuje, že tento stroj, 7) Je v souladu s následujícími směrnici a s směrnici transponovanými do vnitrostátního práva, 8) Pro stroje v příloze IV, 9) Číslo certifikátu, 10) Notifikační orgán, 15) harmonizované normy použity, 16) Norem a technických pravidel používaných, 17) Místo vydání, 18) Datum vydání, 19) Jméno podepsaného, 20) Funkce, 21) Podpis.

da : 1) EF Overensstemmelseserklæring (original), 2) Firmaet, 3) Adresse, 4) tekniske dossier, 5) Konstruktor af nedenfor beskrevne maskine, 6) Erklærer, at denne maskine, 7) Overholder nedennævnte direktiver og disses gennemførelse til national ret, 8) For maskiner under bilag IV, 9) Certifikat nummer, 10) Bemyndigede organ, 15) harmoniserede standarder, der anvendes, 16) standarder eller tekniske regler, 17) Udfærdiget i, 18) Dato, 19) Underskrivers navn, 20) Funktion, 21) Underskrift.

de : 1) EG-Konformitätserklärung (original), 2) Die Firma, 3) Adresse, 4) Technischen Unterlagen, 5) Hersteller der nachfolgend beschriebenen Maschine, 6) Erklärt, dass diese Maschine, 7) den folgenden Richtlinien und deren Umsetzung in die nationale Gesetzgebung entspricht, 8) Für die Maschinen laut Anhang IV, 9) Bescheinigungsnummer, 10) Benannte Stelle, 15) angewandten harmonisierten Normen, 16) angewandten sonstigen technischen Normen und Spezifikationen, 17) Ausgestellt in, 18) Datum, 19) Name des Unterzeichners, 20) Funktion, 21) Unterschrift.

el : 1) Δήλωση συμμόρφωσης CE (πρωτότυπο), 2) Η εταιρεία, 3) Διεύθυνση, 4) τεχνικό φάκελο, 5) Κατασκευάστρια του εξής περιγραφόμενου μηχανήματος, 6) Δηλώνει ότι αυτό το μηχάνημα, 7) Είναι σύμφωνο με τις εξής οδηγίες και τις προσαρμογές τους στο εθνικό δίκαιο, 8) Για τα μηχανήματα παραρτήματος IV, 9) Αριθμός δήλωσης, 10) Κοινοποιημένος φορέας, 15) εναρμονισμένα πρότυπα που χρησιμοποιούνται, 16) Πρότυπα ή τεχνικούς κανόνες που χρησιμοποιούνται, 16) Είναι σύμφωνο με τα εξής πρότυπα και τεχνικές διατάξεις, 17) Εν, 18) Ημερομηνία, 19) Όνομα του υπογράφοντος, 20) Θέση, 21) Υπογραφή.

es : 1) Declaración DE de conformidad (original), 2) La sociedad, 3) Dirección, 4) expediente técnico, 5) Constructor de la máquina descrita a continuación, 6) Declara que esta máquina, 7) Está conforme a las siguientes directivas y a sus transposiciones en derecho nacional, 8) Para las máquinas anexo IV, 9) Número de certificación, 10) Organismo notificado, 15) normas armonizadas utilizadas, 16) Otras normas o especificaciones técnicas utilizadas, 17) Hecho en, 18) Fecha, 19) Nombre del signatario, 20) Función, 21) Firma.

et : 1) EÜ vastavusdeklaratsioon (algupärane), 2) Äriühing, 3) Aadress, 4) Tehniline dokumentatsioon, 5) Seadme tootja, 6) Kinnitab, et see toode, 7) On vastavuses järgmistele direktiividele ja nende riigisisesele õigussesse ülevõtmiseks vastuvõetud õigusaktidega, 8) IV lisas loetletud seadmete puhul, 9) Tunnistuse number, 10) Sertifitseerimisasutus, 15) kasutatud ühtlustatud standardite, 16) Muud standardites või spetsifikatsioonides kasutatakse, 17) Väljaandmise koht, 18) Väljaandmise aeg, 19) Allkirjastaja nimi, 20) Amet, 21) Allkiri.

fi : 1) EY-vaatimustenmukaisuusvakuutus (alkuperäiset), 2) Yritys, 3) Osoite, 4) teknisen eritelmän, 5) Jäljessä kuvatun koneen valmistaja, 6) Vakuuttaa, että tämä kone, 7) Täyttää seuraavien direktiivien sekä niitä vastaavien kansallisten säännösten vaatimukset, 8) Liitteen IV koneiden osalta, 9) Todistuksen numero, 10) Ilmoitettu laitos, 15) yhdenmukaistettuja standardeja käytetään, 16) muita standardeja tai eritelmiä, 17) Paikka, 18) Aika, 19) Allekirjoittajan nimi, 20) Toimi, 21) Allekirjoitus.

ga : 1) « EC » dearbhú comhréireachta (bunaidh), 2) An comhlacht, 3) Seoladh, 4) comhad teicniúil, 5) Déantóir an innill a thuairiscítear thíos, 6) Dearbhaíonn sé go bhfuil an t-inneall, 7) Go gcoinníonn sé le na teoracha seo a leanas agus a trasúimh isteach i ndlí náisiúnta, 8) Le haghaidh innill an agusín IV, 9) Uimhir teastais, 10) Comhlacht a chuireadh i bhfios, 15) caighdeán comhchuíithe a úsáidtear, 16) caighdeán eile nó sonraíochtaí teicniúla a úsáidtear, 17) Déanta ag, 18) Dáta, 19) Ainm an tsinitheora, 20) Feidhm, 21) Síniú.

hu : 1) CE megfelelősségi nyilatkozat (eredeti), 2) A vállalat, 3) Cím, 4) műszaki dokumentáció, 5) Az alábbi gép gyártója, 6) Kijelenti, hogy a gép, 7) Megfelel az alábbi irányelveknek valamint azok honosított előírásainak, 8) A IV. melléklet gépeihez, 9) Bizonylati szám, 10) Értesített szervezet, 15) felhasznált harmonizált szabványok, 16) egyéb felhasznált műszaki szabványok és előírások hivatkozásai, 17) Kelt (hely), 18) Dátum, 19) Aláíró neve, 20) Funkció, 21) Aláírás.

is : 1) Samræmisvottorð ESB (upprunalega), 2) Fyrirtækið, 3) Aðsetur, 4) Tæknilegar skrá, 5) Smíður tækisins sem lýst er hér á eftir, 6) Staðfestir að tækið, 7) Samræmist eftirfarandi stöðlum og staðfærslu þeirra með hliðsjón af þjóðarrétti, 8) Fyrir tækin i aukakafli IV, 9) Staðfestingarnúmer, 10) Tilkynnt til, 15) samræfða staðla sem notaðir, 16) önnur staðlar eða forskrifir notað, 17) Staður, 18) Dagsetning, 19) Nafn undirritaðs, 20) Staða, 21) Undirskrift.

it : 1) Dichiarazione CE di conformità (originale), 2) La società, 3) Indirizzo, 4) fascicolo tecnico, 5) Costruttore della macchina descritta di seguito, 6) Dichiaro che questa macchina, 7) È conforme alle direttive seguenti e alle relative trasposizioni nel diritto nazionale, 8) Per le macchine Allegato IV, 9) Numero di Attestazione, 10) Organismo notificato, 15) norme armonizzate applicate, 16) altre norme e specifiche tecniche applicate, 17) Stabilità a, 18) Data, 19) Nome del firmatario, 20) Funzione, 21) Firma.

lt : 1) CE atitikties deklaracija (originalas), 2) Bendrovė, 3) Adresas, 4) Techninė byla, 5) Žemiau nurodytas įrenginio gamintojas, 6) Pareiškia, kad šis įrenginys, 7) Atitinka toliau nurodytas direktyvas ir į nacionalinius teisės aktus perkeltus ir nuostatas, 8) IV priedas dël mašinų, 9) Sertifikato Nr, 10) Paskelbtoji įstaiga, 15) suderintus standartus naudojamus, 16) Kiti standartai ir technines specifikacijos, 17) Pasirašyta, 18) Data, 19) Pasirašiusio asmens vardas ir pavardė, 20) Pareigos, 21) Parašas.

lv : 1) EK atbilstības deklarācija (oriģināls), 2) Uzņēmums, 3) Adrese, 4) tehniskās lietas, 5) Tālāk aprakstītās iekārtas ražotājs, 6) Apliecinā, ka šī iekārta, 7) Ir atbilstoša tālāk norādītajām direktīvam un to transpozīcijai nacionālajā likumdošanā, 8) Iekārtām IV pielikumā, 9) Apliecināšanas numurs, 10) Reģistrētā organizācija, 15) lietotajiem saskaņotajiem standartiem, 16) lietotajiem tehniskajiem standartiem un specifikācijām, 17) Sastādīts, 18) Datums, 19) Parakstītāja vārds, 20) Amats, 21) Paraksts.

mt : 1) Dikjarazzjoni ta' Konformità KE (originali), 2) Il-kumpanija, 3) Indirizz, 4) fajl tekniku, 5) Manifattriċi tal-magna deskritta hawn isfel, 6) Tidjikjara li din il-magna, 7) Hija konformi hija konformi mad-Direttivi segwenti u l-ligijiet li jimplimentawhom fil-ligji nazzjonali, 8) Għall-magni fl-Anness IV, 9) Numru taċ-certifikat, 10) Entità notifikata, 15) l-standards armonizzati użati, 16) standards tekniċi u specifikazzjonijiet oħra użati, 17) Magħmul f', 18) Data, 19) Isem il-firmatarju, 20) Kariga, 21) Firma.

nl : 1) EG-verklaring van overeenstemming (oorspronkelijke), 2) Het bedrijf, 3) Adres, 4) technisch dossier, 5) Constructeur van de hierna genoemde machine, 6) Verklaart dat deze machine, 7) In overeenstemming is met de volgende richtlijnen en hun omzettingen in het nationale recht, 8) Voor machines van bijlage IV, 9) Goedkeuringsnummer, 10) Aangezegde instelling, 15) gehanteerde geharmoniseerde normen, 16) andere gehanteerde technische normen en specificaties, 17) Opgemaakt te, 18) Datum, 19) Naam van ondergetekende, 20) Functie, 21) Handtekening.

no : 1) CE-samsvarserklæring (original), 2) Selskapet, 3) Adresse, 4) tekniske arkiv, 5) Fabrikant av følgende maskin, 6) Erklærer at denne maskinen, 7) Oppfyller kravene i følgende direktiver, med nasjonale gjennomføringsbestemmelser, 8) For maskinene i tillegg IV, 9) Attestnummer, 10) Notifisert organ, 15) harmoniserte standarder som brukes, 16) Andre standarder og spesifikasjoner brukt, 17) Utstedt i, 18) Dato, 19) Underskriverens navn, 20) Stilling, 21) Underskrift.

pl : 1) Deklaracja zgodności CE (oryginalne), 2) Spółka, 3) Adres, 4) dokumentacji technicznej, 5) Wykonawca maszyny opisanej poniżej, 6) Oświadczca, że ta maszyna, 7) Jest zgodna z następującymi dyrektywami i odpowiadającymi przepisami prawa krajowego, 8) Dla maszyn załącznik IV, 9) Numer certyfikatu, 10) Jednostka certyfikująca, 15) zastosowanych norm zharmonizowanych, 16) innych zastosowanych norm technicznych i specyfikacji, 17) Sporządzono w, 18) Data, 19) Nazwisko podpisującego, 20) Stanowisko, 21) Podpis.

pt : 1) Declaração de conformidade CE (original), 2) A empresa, 3) Morada, 4) processo técnico, 5) Fabricante da máquina descrita abaixo, 6) Declara que esta máquina, 7) Está em conformidade às directivas seguintes e às suas transposições para o direito nacional, 8) Para as máquinas no anexo IV, 9) Número de certificado, 10) Entidade notificada, 15) normas harmonizadas utilizadas, 16) outras normas e especificações técnicas utilizadas, 17) Elaborado em, 18) Data, 19) Nome do signatário, 20) Cargo, 21) Assinatura.

ro : 1) Declarație de conformitate CE (originală), 2) Societatea, 3) Adresa, 4) cârții tehnice, 5) Constructor al mașinii descrise mai jos, 6) Declară că prezenta mașină, 7) Este conformă cu directivele următoare și cu transpunerea lor în dreptul național, 8) Pentru mașinile din anexa IV, 9) Număr de atestare, 10) Organism notificat, 15) standardele armonizate utilizate, 16) alte standarde și specificații tehnice utilizate, 17) Întocmit la, 18) Data, 19) Numele persoanei care semnează, 20) Funcția, 21) Semnătura.

sk : 1) ES vyhlásenie o zhode (pôvodný), 2) Názov spoločnosti, 3) Adresa, 4) technickej dokumentácie, 5) Výrobca nižšie opísaného stroja, 6) Vyhlasuje, že tento stroj, 7) Je v súlade s nasledujúcimi smernicami a smernicami transponovanými do vnútroštátneho práva, 8) Pre stroje v prílohe IV, 9) Číslo certifikátu, 10) Notifikačný orgán, 15) použité harmonizované normy, 16) použité iné technické normy a predpisy, 17) Miesto vydania, 18) Dátum vydania, 19) Meno podpisujúceho, 20) Funkcia, 21) Podpis.

sl : 1) ES Izjava o ustreznosti (izvirna), 2) Družba, 3) Naslov, 4) tehnične dokumentacije, 5) Proizvajalac tukaj opisanega stroja, 6) Izjavlja, da je ta stroj, 7) Ustreza naslednjim direktivam in njihovi transpoziciji v državno pravo, 8) Za stroje priloga IV, 9) Številka potrdila, 10) Obvestilo organu, 15) uporabljene harmonizirane standarde, 16) druge uporabljene tehnične standarde in zahteve, 17) V, 18) Datum, 19) Ime podpisnika, 20) Funkcija, 21) Podpis.

sv : 1) CE-försäkran om överensstämmelse (original), 2) Företaget, 3) Adress, 4) tekniska dokumentationen, 5) Konstruktör av nedan beskrivna maskin, 6) Försäkrar att denna maskin, 7) Överensstämmer med nedanstående direktiv och införlivandet av dem i nationell rätt, 8) För maskinerna i bilaga IV, 9) Nummer för godkännande, 10) Organism som underrättats, 15) Harmoniserade standarder som använts, 16) andra tekniska standarder och specifikationer som använts, 17) Upprättat i, 18) Datum, 19) Namn på den som undertecknat, 20) Befattning, 21) Namnteckning.

IDENTIFICATION DU CHARIOT ÉLÉVATEUR

Notre politique étant un souci de constante amélioration de nos produits, certaines modifications peuvent être introduites dans notre gamme de chariots élévateurs, sans que nous soyons tenus d'en aviser notre aimable clientèle.

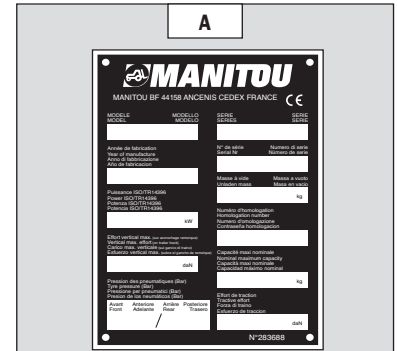
Lors de toutes commandes de pièces rechanges ou pour tout renseignement d'ordre technique, toujours spécifier:

NOTA: Pour pouvoir communiquer plus facilement tous ces numéros, il est recommandé de les inscrire dans les emplacements prévus à cet effet lors de la réception du chariot élévateur.

PLAQUE CONSTRUCTEUR DU CHARIOT ÉLÉVATEUR (FIG. A)

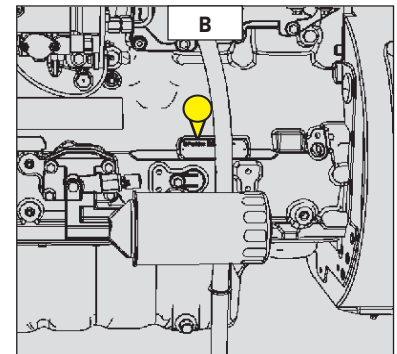
- Modèle
- Série
- N° dans la série
- Année de fabrication

Tous les autres renseignements techniques de votre chariot élévateur sont répertoriés au chapitre: 2 - DESCRIPTION: CARACTÉRISTIQUES.



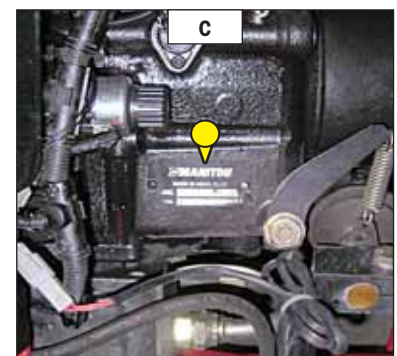
MOTEUR THERMIQUE (FIG. B)

- N° moteur thermique



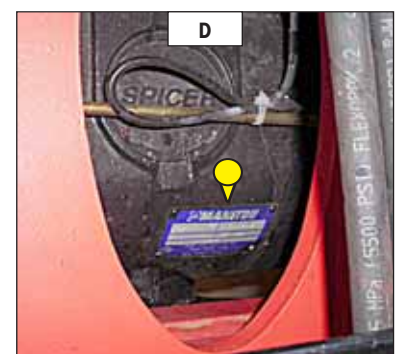
BOÎTE DE VITESSES (FIG. C)

- Type
- Référence MANITOU
- N° de série



ESSIEU AVANT (FIG. D)

- Type
- N° de série
- Référence MANITOU



ESSIEU ARRIÈRE (FIG. E)

- Type
- N° de série
- Référence MANITOU



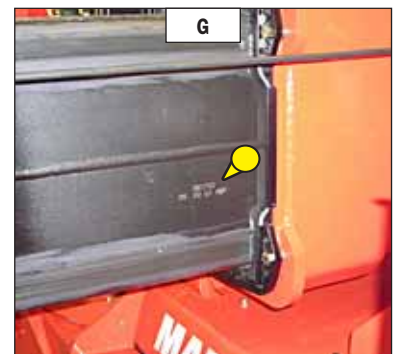
CABINE (FIG. F)

- Type
- N° de série



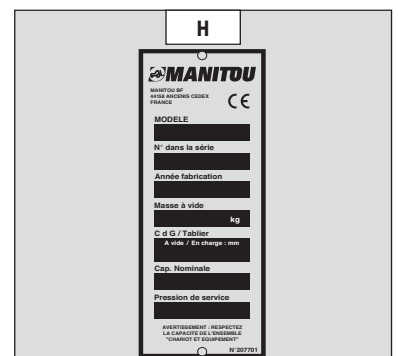
FLÈCHE (FIG. G)

- Référence MANITOU
- Date de fabrication



PLAQUE CONSTRUCTEUR DE L'ACCESSOIRE (FIG. H)

- Modèle
- N° dans la série
- Année de fabrication
- Année de fabrication





CARACTÉRISTIQUES

MT 1440 E3

MOTEUR THERMIQUE		
Type		PERKINS 1104D-44TA RP52117
Carburant		Diesel
Nombre de cylindres		4 en ligne
Aspiration		Suralimentée
Système d'injection		Direct
Séquence d'allumage		1.3.4.2
Cylindrée	cm ³	4400
Alésage et course	mm	105 x 127
Taux de compression		18,2/1
Régime nominal en charge	tr/mn	2200
Régime au ralenti à vide	tr/mn	850
Régime maximum à vide	tr/mn	2350
Puissance ISO/TR 14396	cv - kW	101 - 74,5
Puissance SAE J 1995	cv - kW	101 - 74,5
Couple maxi ISO/TR 14396	Nm	400 à 1400 tr/mn
Filtration air	µm	3
Type de refroidissement		Par eau
Ventilateur		Aspirant

TRANSMISSION		
Boîte de vitesses		DANA
Type		Mécanique
Inverseur de marche		Électrohydraulique
Convertisseur de couple		DANA
Nombre de vitesses avant		4
Nombre de vitesses arrière		4
Boîtier renvoi d'angle		-
Essieu avant		DANA
Différentiel		Sans blocage
Essieu arrière		DANA
Différentiel		Sans blocage
Roues motrices		4 RM Permanent
Commande 2/4 roues motrices		Non
Pneumatiques avant		MICHELIN
Dimension		400/80-24 162A8 TUBELESS
Pression	bar	5
Pneumatiques arrière		MICHELIN
Dimension		400/80-24 162A8 TUBELESS
Pression	bar	5

CIRCUIT ÉLECTRIQUE		
Batterie		12 V - 110 Ah - 900 A EN
Alternateur		12 V - 85 A
Type		DENSO A115i
Démarrreur		12 V - 3,2 kW
Type		ISKRA AZE

CIRCUIT FREINAGE		
Frein de service		Frein hydraulique assisté
Type de frein		Multidisque à bain d'huile
Type de commande		À pied sur les essieux avant et arrière
Frein de stationnement		Frein par manque de pression
Type de frein		Disque en sortie de boîte de vitesses
Type de commande		Électrohydraulique

BRUIT ET VIBRATION		
Niveau de pression acoustique au poste de conduite LpA (suivant norme NF EN 12053)	dB	82 (cabine fermée)
Niveau de puissance acoustique garanti à l'environnement LwA (suivant directive 2000/14/CE modifiée par la directive 2005/88/CE)	dB	105 (mesuré) 106 (garanti)
Accélération pondérée moyenne sur le corps du conducteur (suivant norme NF EN 13059)	m/s ²	0,985
L'accélération pondérée moyenne transmise au système mains/bras du conducteur (suivant norme ISO 5349-2)	m/s ²	< 2,5



CIRCUIT HYDRAULIQUE			
Pompe hydraulique			
Type		Pompe à engrenages avec diviseur de débit sur 2ème corps	
		1er corps	2ème corps
Cylindrée	cm3	45	27
Débit au régime maximum à vide	l/mn	106	64
Débit à 1600 tr/mn	l/mn	72	44
Filtration			
Retour	µm	16	16
Aspiration	µm	135	135
Pression de service maximum			
Circuit télescopage	bar	270	
Circuit levage	bar	270 / 270	
Circuit inclinaison	bar	270 / 210	
Circuit stabilisateurs	bar	280 / 200	
Circuit correcteur de dévers	bar	270	
Circuit accessoire	bar	270	
Circuit direction	bar	140	

MOUVEMENTS HYDRAULIQUES		
Dispositif avertisseur et limiteur de stabilité longitudinale		Électronique
Mouvements de levage (flèche rentrée)		
Levée à vide	s - m/mn	15,49 - 24,1
Levée en charge	s - m/mn	14,97 - 29,4
Descente à vide	s - m/mn	11,58 - 32,3
Descente en charge	s - m/mn	11,16 - 33,5
Mouvements de télescopage (flèche levée)		
Sortie à vide	s - m/mn	16,45 - 27,7
Sortie en charge	s - m/mn	16,47 - 27,7
Rentrée à vide	s - m/mn	11,89 - 38,4
Rentrée en charge	s - m/mn	11,82 - 38,6
Mouvements d'inclinaison		
Cavage à vide	s - °/s	3,92 - 32,1
Déversement à vide	s - °/s	3,97 - 31,7

SPÉCIFICATIONS ET MASSES			
Vitesse de déplacement du chariot élévateur en configuration standard sur sol horizontal			
Avant à vide	1	km/h	5,1
	2	km/h	8,1
	3	km/h	15,2
	4	km/h	25
Arrière à vide	1	km/h	5,1
	2	km/h	8,1
	3	km/h	15,2
	4	km/h	25
Accessoire standard			TFF 45 MT1040
Masse avec fourches		kg	228
Masse des fourches (chaque)		kg	71
Capacité nominale avec accessoire standard		kg	4000
Charge de basculement à portée maximum sur stabilisateurs		kg	1950
Distance du centre de gravité de la charge au talon des fourches		mm	500
Hauteur de levée standard		mm	13530
Masse du chariot élévateur sans accessoire		kg	10745
Masse du chariot élévateur avec accessoire standard			
À vide		kg	11115
En charge nominale		kg	15115
Masse par essieu avec accessoire standard (position transport)			
À vide avant		kg	5355
À vide arrière		kg	5760
En charge nominale avant		kg	12615
En charge nominale arrière		kg	2500
Masse par essieu avec accessoire standard (flèche sortie)			
En charge nominale avant		kg	10995
En charge nominale arrière		kg	420
Pression de contact au sol de la surface totale de chaque stabilisateur en charge maximale au basculement		kg/cm2	5,57
Poids total roulant autorisé		daN	20000
Effort de traction au crochet d'attelage			
À vide (patinage)		daN	6235
En charge nominale (calage transmission)		daN	8240
Effort d'arrachement avec benne (suivant norme ISO 8313)		daN	5340



CARACTÉRISTIQUES

MT 1840 E3

MOTEUR THERMIQUE		
Type		PERKINS 1104D-44TA RP52117
Carburant		Diesel
Nombre de cylindres		4 en ligne
Aspiration		Suralimentée
Système d'injection		Direct
Séquence d'allumage		1.3.4.2
Cylindrée	cm3	4400
Alésage et course	mm	105 x 127
Taux de compression		18,2/1
Régime nominal en charge	tr/mn	2200
Régime au ralenti à vide	tr/mn	850
Régime maximum à vide	tr/mn	2350
Puissance ISO/TR 14396	cv - kW	101 - 74,5
Puissance SAE J 1995	cv - kW	101 - 74,5
Couple maxi ISO/TR 14396	Nm	400 à 1400 tr/mn
Filtration air	µm	3
Type de refroidissement		Par eau
Ventilateur		Aspirant

TRANSMISSION		
Boîte de vitesses		DANA
Type		Mécanique
Inverseur de marche		Électrohydraulique
Convertisseur de couple		DANA
Nombre de vitesses avant		4
Nombre de vitesses arrière		4
Boîtier renvoi d'angle		-
Essieu avant		DANA
Différentiel		Sans blocage
Essieu arrière		DANA
Différentiel		Sans blocage
Roues motrices		4 RM Permanent
Commande 2/4 roues motrices		Non
Pneumatiques avant		MICHELIN
Dimension		440/80-24 168A8 TUBELESS
Pression	bar	4,5
Pneumatiques arrière		MICHELIN
Dimension		440/80-24 168A8 TUBELESS
Pression	bar	4,5

CIRCUIT ÉLECTRIQUE		
Batterie		12 V - 110 Ah - 900 A EN
Alternateur		12 V - 85 A
Type		DENSO A115i
Démarrreur		12 V - 3,2 kW
Type		ISKRA AZE

CIRCUIT FREINAGE		
Frein de service		Frein hydraulique assisté
Type de frein		Multidisque à bain d'huile
Type de commande		À pied sur les essieux avant et arrière
Frein de stationnement		Frein par manque de pression
Type de frein		Disque en sortie de boîte de vitesses
Type de commande		Électrohydraulique

BRUIT ET VIBRATION		
Niveau de pression acoustique au poste de conduite LpA (suivant norme NF EN 12053)	dB	82 (cabine fermée)
Niveau de puissance acoustique garanti à l'environnement LwA (suivant directive 2000/14/CE modifiée par la directive 2005/88/CE)	dB	105 (mesuré) 106 (garanti)
Accélération pondérée moyenne sur le corps du conducteur (suivant norme NF EN 13059)	m/s ²	0,985
L'accélération pondérée moyenne transmise au système mains/bras du conducteur (suivant norme ISO 5349-2)	m/s ²	< 2,5



CIRCUIT HYDRAULIQUE			
Pompe hydraulique			
Type		Pompe à engrenages avec diviseur de débit sur 2ème corps	
		1er corps	2ème corps
Cylindrée	cm3	45	27
Débit au régime maximum à vide	l/mn	106	64
Débit à 1600 tr/mn	l/mn	72	44
Filtration			
Retour	µm	16	16
Aspiration	µm	135	135
Pression de service maximum			
Circuit télescopage	bar	270	
Circuit levage	bar	270 / 270	
Circuit inclinaison	bar	270 / 210	
Circuit stabilisateurs	bar	280 / 200	
Circuit correcteur de dévers	bar	270	
Circuit accessoire	bar	270	
Circuit direction	bar	140	

MOUVEMENTS HYDRAULIQUES		
Dispositif avertisseur et limiteur de stabilité longitudinale		Électronique
Mouvements de levage (flèche rentrée)		
Levée à vide	s - m/mn	17,29 - 23,3
Levée en charge	s - m/mn	17,3 - 23,2
Descente à vide	s - m/mn	12,72 - 31,6
Descente en charge	s - m/mn	12,62 - 31,9
Mouvements de télescopage (flèche levée)		
Sortie à vide	s - m/mn	16,06 - 13,6
Sortie en charge	s - m/mn	16,5 - 13,9
Rentrée à vide	s - m/mn	15,6 - 14,3
Rentrée en charge	s - m/mn	15 - 14,9
Mouvements d'inclinaison		
Cavage à vide	s - °/s	5,03 - 25
Déversement à vide	s - °/s	3,98 - 31,6

SPÉCIFICATIONS ET MASSES			
Vitesse de déplacement du chariot élévateur en configuration standard sur sol horizontal			
Avant à vide	1	km/h	5,4
	2	km/h	8,5
	3	km/h	16
	4	km/h	25
Arrière à vide	1	km/h	5,4
	2	km/h	8,5
	3	km/h	16
	4	km/h	25
Accessoire standard			TFF 45 MT1040
Masse avec fourches		kg	228
Masse des fourches (chaque)		kg	71
Capacité nominale avec accessoire standard		kg	4000
Charge de basculement à portée maximum sur stabilisateurs		kg	1110
Distance du centre de gravité de la charge au talon des fourches		mm	500
Hauteur de levée standard		mm	17530
Masse du chariot élévateur sans accessoire		kg	11260
Masse du chariot élévateur avec accessoire standard			
À vide		kg	11630
En charge nominale		kg	15630
Masse par essieu avec accessoire standard (position transport)			
À vide avant		kg	5480
À vide arrière		kg	6150
En charge nominale avant		kg	12930
En charge nominale arrière		kg	2700
Masse par essieu avec accessoire standard (flèche sortie)			
En charge nominale avant		kg	11450
En charge nominale arrière		kg	580
Pression de contact au sol de la surface totale de chaque stabilisateur en charge maximale au basculement		kg/cm2	4,97
Poids total roulant autorisé		daN	20000
Effort de traction au crochet d'attelage			
À vide (patinage)		daN	7380
En charge nominale (calage transmission)		daN	10023
Effort d'arrachement avec benne (suivant norme ISO 8313)		daN	7447



PNEUMATIQUES AVANT ET ARRIÈRE

MT 1440 E3		PRESSION (bar)	CHARGE PAR PNEUMATIQUE (kg)			
			AVANT À VIDE	AVANT EN CHARGE	ARRIÈRE À VIDE	ARRIÈRE EN CHARGE
DUNLOP	440/80-24 T37 158B TUBELESS	4,5	2700	6300	2900	1250
GALAXY	15.5-25 16PR GIRAFFE L2	5,2				
MICHELIN	400/80-24 162A8 TUBELESS	5				
MITAS	15.5-25 12PR EM-20 TUBELESS	4,6				

MT 1840 E3		PRESSION (bar)	CHARGE PAR PNEUMATIQUE (kg)			
			AVANT À VIDE	AVANT EN CHARGE	ARRIÈRE À VIDE	ARRIÈRE EN CHARGE
DUNLOP	440/80-24 T37 158B TUBELESS	4,5	2750	6450	3050	1350
GALAXY	15.5-25 16PR GIRAFFE L2	5,2				
MICHELIN	440/80-24 168A8 TUBELESS	4,5				
MITAS	15.5-25 12PR EM-20 TUBELESS	4,6				

		PRESSION (bar)	CHARGE (kg)	PRESSION DE CONTACT AU SOL (kg/cm ²)		SURFACE DE CONTACT AU SOL (cm ²)	
				SOL DUR	SOL MEUBLE	SOL DUR	SOL MEUBLE
				DUNLOP	440/80-24 T37 158B TUBELESS	4,5	1250
			1350	6,99	1,84	190	686
			2700	8,71	2,41	310	1120
			2750	8,73	2,42	315	1135
			2900	8,92	2,47	325	1173
			3050	8,97	2,50	340	1220
			6300	12,86	3,54	490	1780
			6450	12,97	3,58	498	1803
GALAXY	15.5-25 16PR GIRAFFE L2	5,2	1250				
			1350				
			2700				
			2750				
			2900				
			3050				
			6300				
			6450				
MICHELIN	400/80-24 162A8 TUBELESS	5	1250				
			2700				
			2900				
			6300				
	440/80-24 168A8 TUBELESS	4,5	1350				
			2750				
			3050				
			6450				
MITAS	15.5-25 12PR EM-20 TUBELESS	4,6	1250				
			1350				
			2700				
			2750				
			2900				
			3050				
			6300				
			6450				

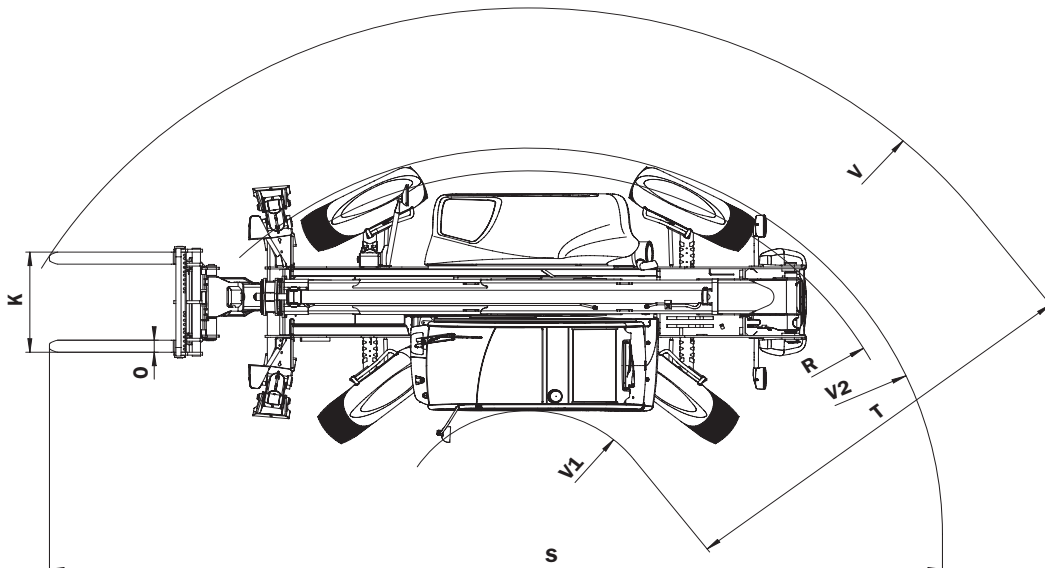
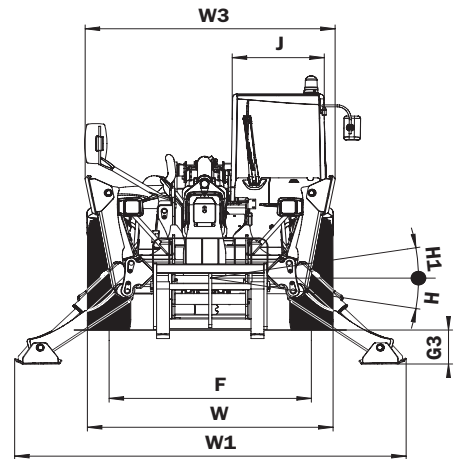
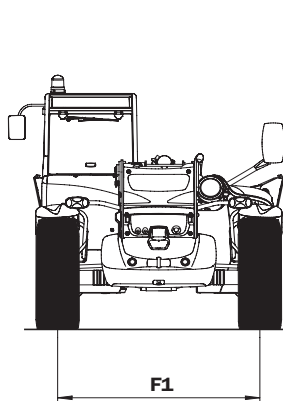
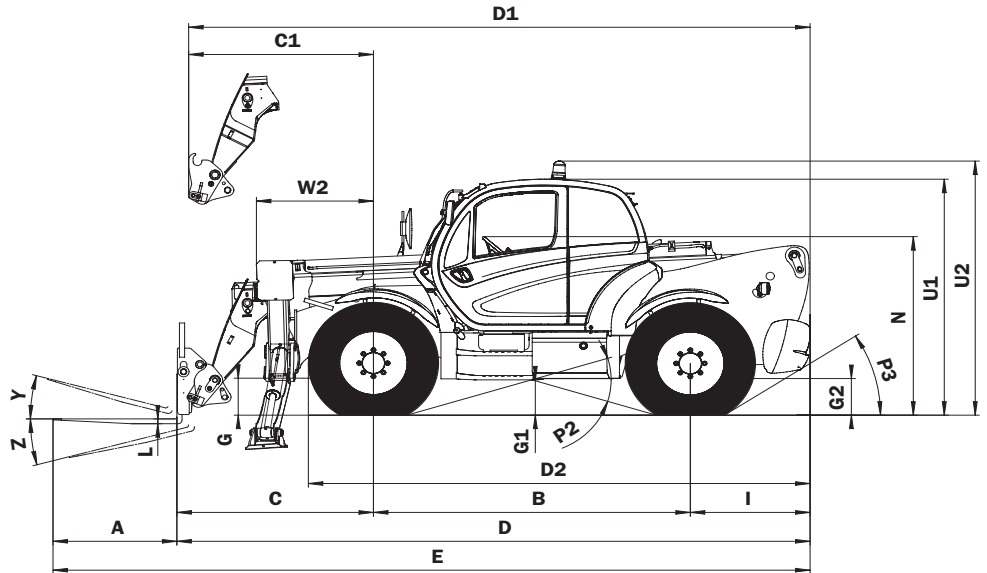




DIMENSIONS ET ABAQUES DE CHARGE

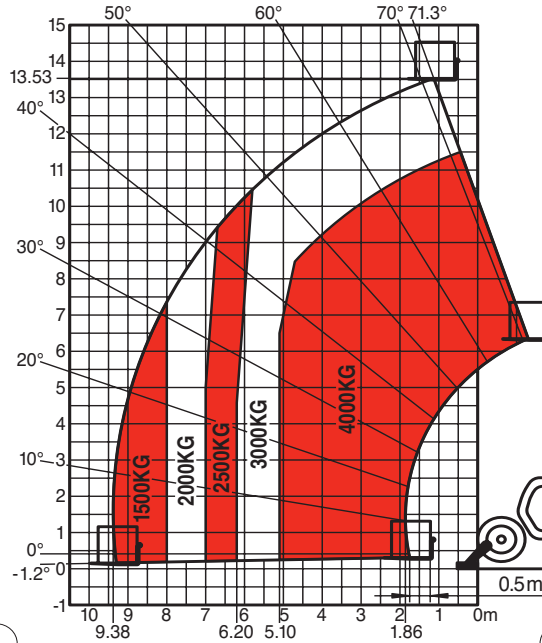
MT 1440 E3

A	mm	1200
B	mm	3070
C	mm	1905
C1	mm	1790
D	mm	6135
D1	mm	6020
D2	mm	4872
E	mm	7335
F	mm	1960
F1	mm	1960
G	mm	384
G1	mm	367
G2	mm	380
G3	mm	355
H	°	9
H1	°	9
I	mm	1160
J	mm	892
K	mm	1040
L	mm	50
N	mm	1855
O	mm	125
P2	°	34
P3	°	33
R	mm	3779
S	mm	8615
T	mm	4183
U1	mm	2452
U2	mm	2640
V	mm	5468
V1	mm	1285
V2	mm	3975
W	mm	2351
W1	mm	3793
W2	mm	1134
W3	mm	2422
Y	°	12
Z	°	114





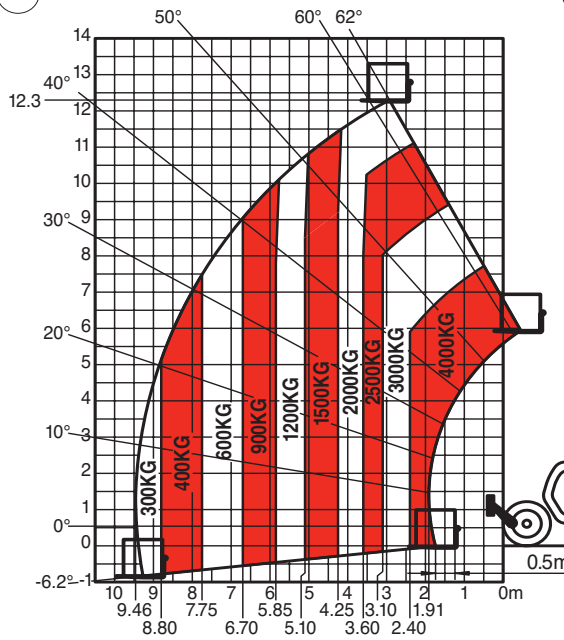
SUIVANT NORME EN 1459 annexe B.



MT 1440

N°261552

N°261549



MT 1440

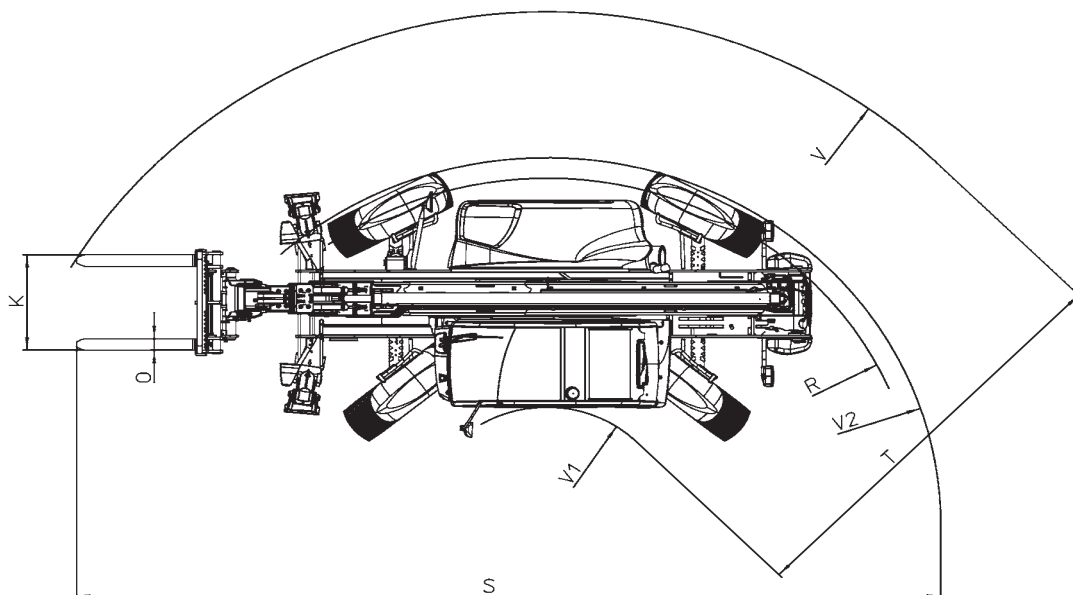
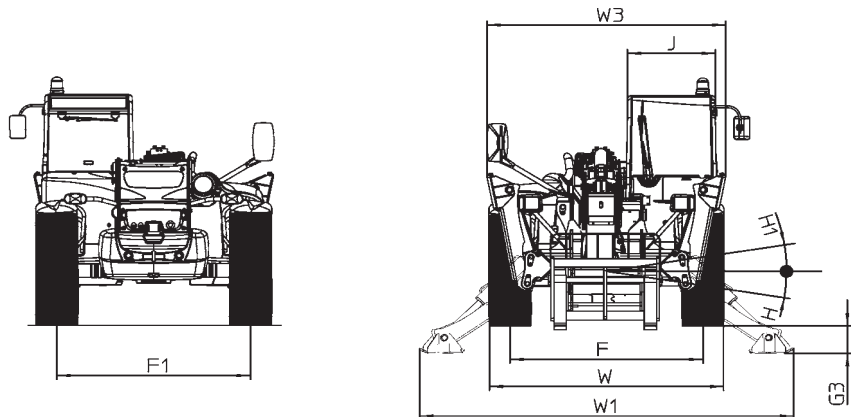
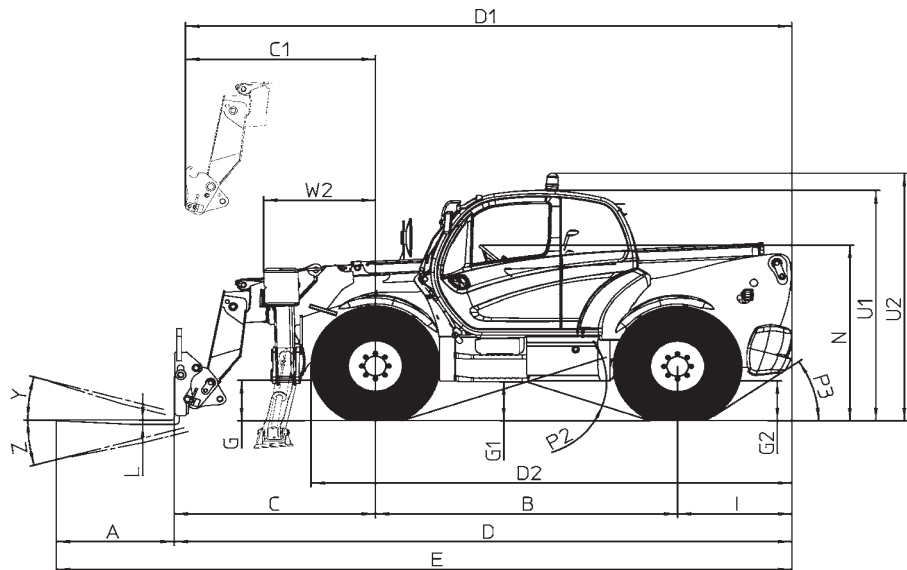
SUIVANT NORME EN 1459 annexe B.

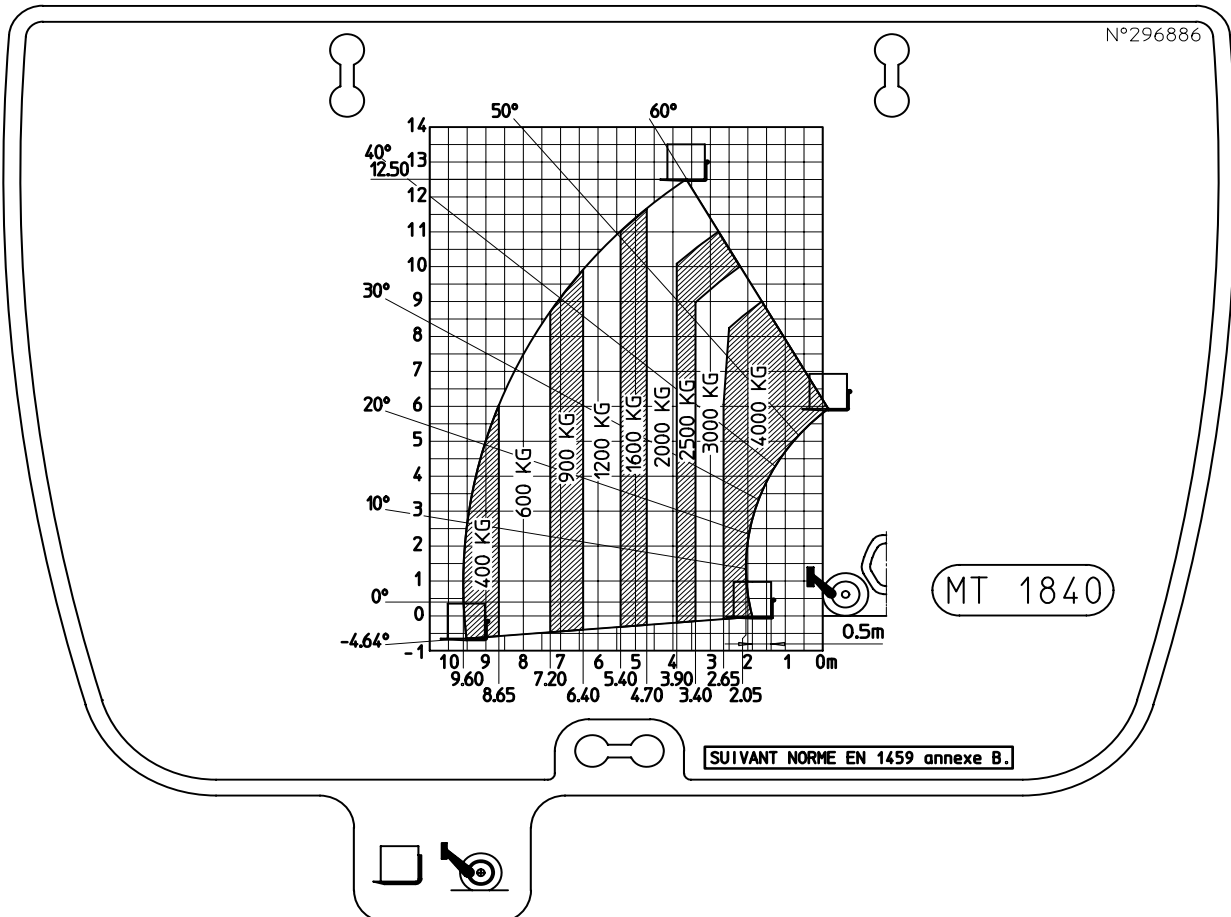
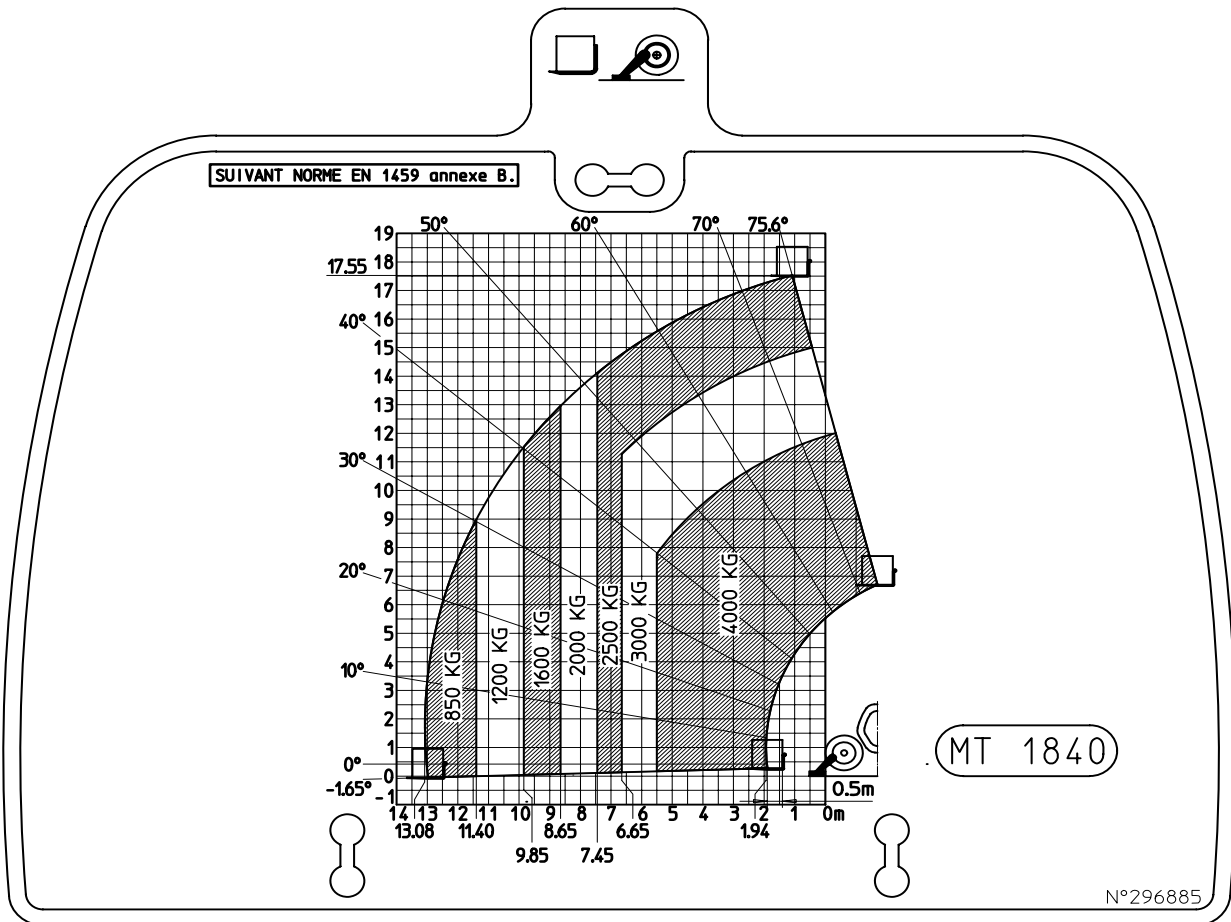


DIMENSIONS ET ABAQUES DE CHARGE

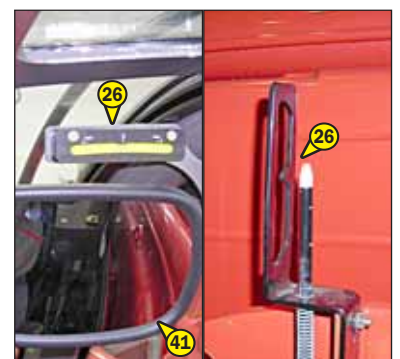
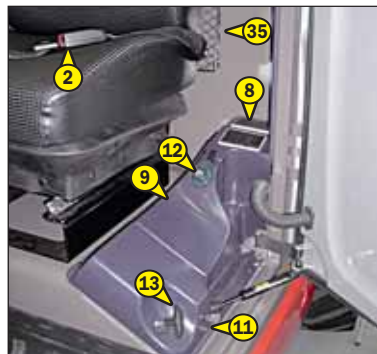
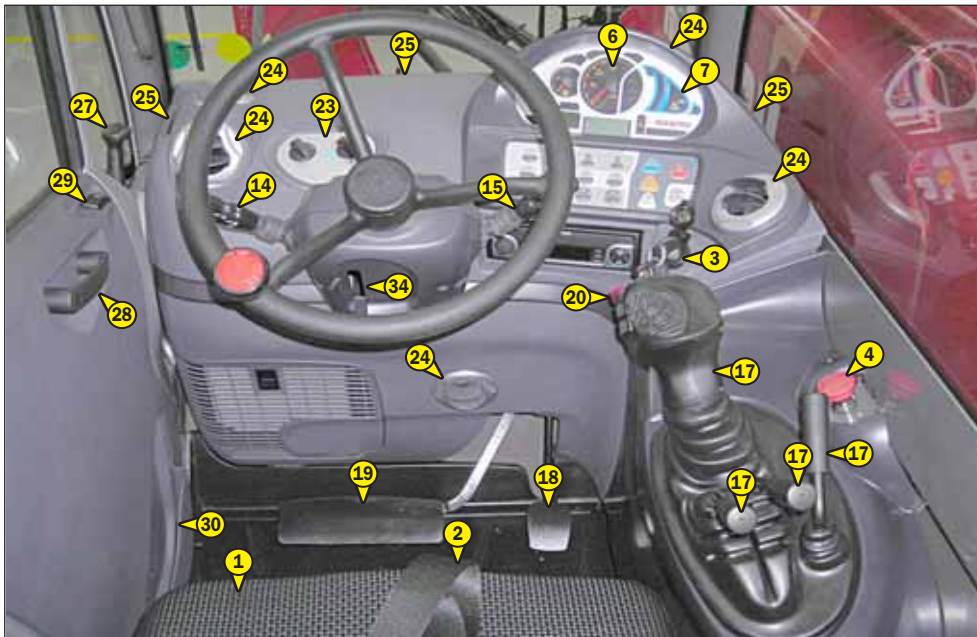
MT 1840 E3

A	mm	1200
B	mm	3070
C	mm	2043
C1	mm	1929
D	mm	6274
D1	mm	6159
D2	mm	4894
E	mm	7474
F	mm	1960
F1	mm	1960
G	mm	437
G1	mm	420
G2	mm	433
G3	mm	302
H	°	9
H1	°	9
I	mm	1160
J	mm	892
K	mm	1040
L	mm	50
N	mm	1908
O	mm	125
P2	°	37
P3	°	34
R	mm	3779
S	mm	8788
T	mm	4307
U1	mm	2505
U2	mm	2693
V	mm	5592
V1	mm	1285
V2	mm	4009
W	mm	2420
W1	mm	3793
W2	mm	1134
W3	mm	2422
Y	°	12
Z	°	114





INSTRUMENTS DE CONTRÔLE ET DE COMMANDE





DESCRIPTION

- 1 - SIÈGE DU CONDUCTEUR**
- 2 - CEINTURE DE SÉCURITÉ**
- 3 - CONTACTEUR À CLÉ**
- 4 - ARRÊT D'URGENCE**
- 5 - COUPE BATTERIE**
- 6 - INTERFACE HOMME-MACHINE (IHM)**
 - 6A - PRÉSENCE CONDUCTEUR**
 - 6B - TABLEAU DES INSTRUMENTS DE CONTRÔLE**
 - 6C - TABLEAU DES BOUTONS ET CLAVIER**
 - 6D - AFFICHEUR D'ÉCRANS**
- 7 - DISPOSITIF AVERTISSEUR ET LIMITEUR DE STABILITÉ LONGITUDINALE**
- 8 - INTERRUPTEURS**
- 9 - FUSIBLES ET RELAIS DANS LA CABINE**
- 10 - FUSIBLES ET RELAIS SOUS LE CAPOT MOTEUR**
- 11 - CAPTEURS PRÉSENCE PORTE**
- 12 - ALLUME CIGARE**
- 13 - POIGNÉE OUVERTURE CAPOT MOTEUR**
- 14 - COMMUTATEUR D'ÉCLAIRAGE, AVERTISSEUR ET CLIGNOTANTS**
- 15 - COMMUTATEUR D'ESSUIE-GLACES AVANT ET ARRIÈRE**
- 16 - FICHES FONCTIONS**
- 17 - COMMANDES HYDRAULIQUES**
- 18 - PÉDALE D'ACCÉLÉRATEUR**
- 19 - PÉDALE DES FREINS DE SERVICE**
- 20 - SÉLECTEUR DE MARCHE AVANT/NEUTRE/ARRIÈRE**
- 21 - LEVIER DE VITESSES**
- 22 - SÉLECTION DE DIRECTION**
- 23 - COMMANDE DE CHAUFFAGE**
- 23 - COMMANDE DU CLIMATISEUR (OPTION CLIMATISATION)**
- 24 - AÉRATEURS DE CHAUFFAGE**
- 25 - AÉRATEURS DE DÉSEMBUAGE**
- 26 - INDICATEURS DE NIVEAU**
- 27 - LEVIER D'OUVERTURE DE PORTE**
- 28 - POIGNÉE DE FERMETURE DE PORTE**
- 29 - INTERRUPTEUR LÈVE VITRE**
- 30 - RANGEMENT LATÉRAL**
- 31 - PLAFONNIER**
- 32 - POIGNÉE D'OUVERTURE DE VITRE ARRIÈRE**
- 33 - LEVIER DE FERMETURE DE VITRE ARRIÈRE**
- 34 - POIGNÉE DE RÉGLAGE DU VOLANT**
- 35 - FILET PORTE-DOCUMENTS**
- 36 - COFFRE DE RANGEMENT**
- 37 - CENDRIER**
- 38 - PHARES AVANT (NON ILLUSTRÉE)**
- 39 - FEUX ARRIÈRE (NON ILLUSTRÉE)**
- 40 - GYROPHARE (NON ILLUSTRÉE)**
- 41 - RÉTROVISEUR INTÉRIEUR (OPTION)**

NOTA: Tous les termes tels que: DROITE, GAUCHE, AVANT, ARRIÈRE, s'entendent pour un observateur occupant le siège du conducteur et regardant devant lui.

1 - SIÈGE DU CONDUCTEUR (STANDARD)

POUR UN MEILLEUR CONFORT, CE SIÈGE POSSÈDE DIFFÉRENTS RÉGLAGES.

RÉGLAGE AVANT ARRIÈRE

- Tirer la manette 1 vers le haut.
- Coulisser le siège dans la position désirée.
- Relâcher la manette et s'assurer de son verrouillage.

RÉGLAGE DU COUSSIN D'ASSISE

- L'avant et l'arrière du coussin d'assise peuvent se régler séparément.
- Pour régler l'avant, pousser le levier 2 vers le bas.
 - Relâcher dans l'une des cinq positions possibles.
 - Même opération pour régler l'arrière en tirant le levier 2 vers le haut.

RÉGLAGE DE LA SOUPLESSE

- Tourner le bouton 3 et régler en fonction de votre poids.

RÉGLAGE DE L'INCLINAISON DU DOSSIER

- Appuyer le dos contre le dossier.
- Tirer sur le levier 4 et placer le dossier dans l'une des positions possibles.



1 - SIÈGE DU CONDUCTEUR (OPTION)

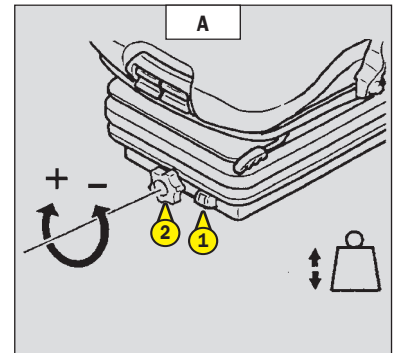
POUR UN MEILLEUR CONFORT, CE SIÈGE POSSÈDE DIFFÉRENTS RÉGLAGES.

RÉGLAGE DU POIDS (FIG. A)

Il est conseillé de régler le poids lorsque le conducteur n'est pas assis dessus.

- Se référer à la graduation 1 du siège.
- Tourner la poignée 2 suivant le poids du conducteur.

NOTA: Afin d'éviter tout ennui de santé, il est conseillé, avant de mettre le chariot élévateur en marche, de contrôler le réglage du poids et de l'ajuster.



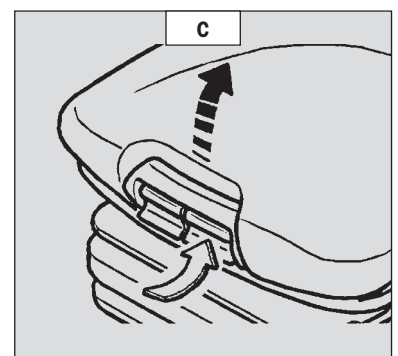
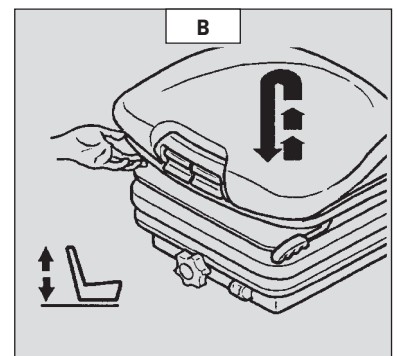
RÉGLAGE EN HAUTEUR DE L'ASSISE (FIG. B)

Monter le siège dans la position désirée, jusqu'à ce que vous entendiez le déclic d'enclenchement. Si vous montez le siège au-dessus du dernier cran (butée), le siège redescend dans sa position la plus basse.

RÉGLAGE EN INCLINAISON DE L'ASSISE (FIG. C)

L'assise peut être réglée individuellement en inclinaison.

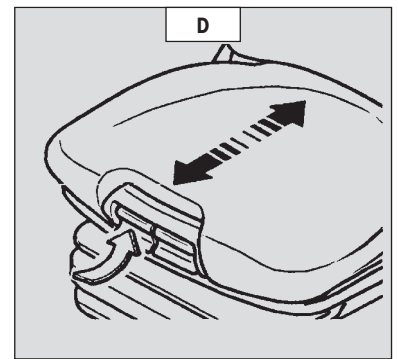
- Appuyer sur le bouton de gauche tout en appuyant sur l'assise ou en relâchant la pression sur l'assise pour trouver une position confortable.



RÉGLAGE EN PROFONDEUR DE L'ASSISE (FIG. D)

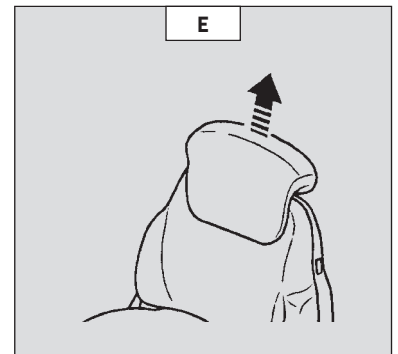
L'assise peut être réglée individuellement en profondeur.

- Appuyer sur le bouton de droite tout en avançant ou en reculant l'assise pour trouver la position souhaitée.



RALLONGE DE DOSSIER (FIG. E)

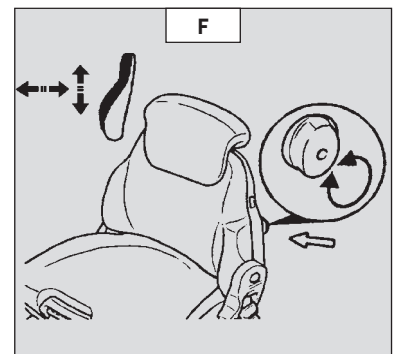
- La rallonge de dossier est réglable en hauteur en la tirant vers le haut (les crans sont audibles) jusqu'à la butée.
- La rallonge de dossier peut être ôtée en exerçant une traction plus importante pour sauter la butée.



RÉGLAGE LOMBAIRE (FIG. F)

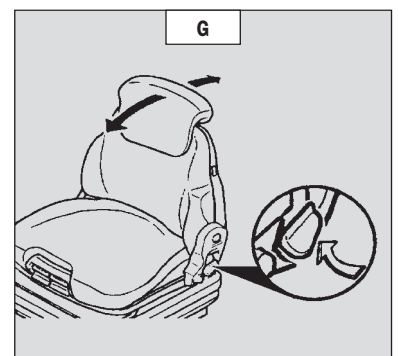
Ceci permet d'augmenter aussi bien le confort de l'assise que la liberté de mouvement du conducteur.

- Tourner la poignée indifféremment vers la gauche ou vers la droite pour régler le soutien lombaire en hauteur et en profondeur.



RÉGLAGE DE L'INCLINAISON DU DOSSIER (FIG. G)

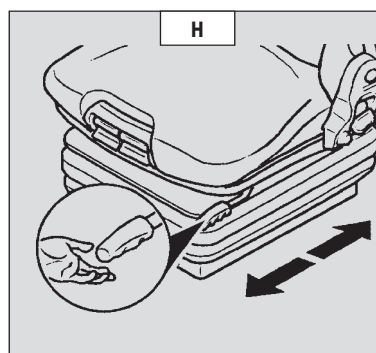
- Maintenir le dossier, tirer la manette et incliner le dossier dans la position désirée.



! *Si vous ne maintenez pas le dossier lors du réglage, il bascule complètement vers l'avant.*

RÉGLAGE LONGITUDINAL (FIG. H)

- Enclencher la manette de blocage dans la position souhaitée. Celle-ci bloquée, vous ne pouvez plus déplacer le siège dans une autre position.



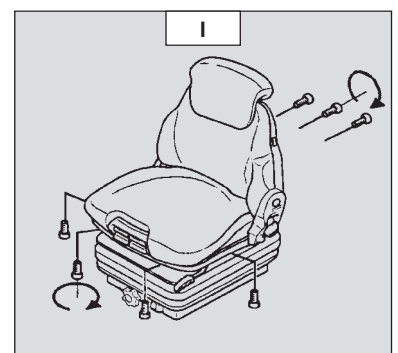
ENTRETIEN (FIG. I)

La saleté peut nuire au bon fonctionnement du siège. C'est pourquoi, veillez à ce que votre siège soit toujours propre.

- Pour entretenir ou changer les coussins, il suffit de les sortir de la carcasse du siège.

! *Augmentation du risque d'accident lorsque le dossier bascule!*

Évitez de mouiller le tissu des coussins lorsque vous le nettoyez. Vérifiez d'abord sur une petite surface cachée la résistance du tissu avant d'utiliser les nettoyants courants pour tissus et matières plastiques.



1 - SIÈGE DU CONDUCTEUR (OPTION)

POUR UN MEILLEUR CONFORT, CE SIÈGE POSSÈDE DIFFÉRENTS RÉGLAGES.

RÉGLAGE LONGITUDINAL

- Déverrouiller la manette 1.
- Coulisser le siège dans la position désirée.
- Relâcher la manette et s'assurer de son verrouillage.

RÉGLAGE DE LA SOUPLESSE

- Se référer à la graduation du siège.
- Tourner la poignée 2 suivant le poids du conducteur.

RÉGLAGE DE L'INCLINAISON DU DOSSIER

- Tirer la manette 3 vers le haut.
- Incliner le dossier dans la position désirée.
- Relâcher la manette et s'assurer de son verrouillage.



1 - SIÈGE DU CONDUCTEUR PNEUMATIQUE (OPTION)

POUR UN MEILLEUR CONFORT, CE SIÈGE POSSÈDE DIFFÉRENTS RÉGLAGES.

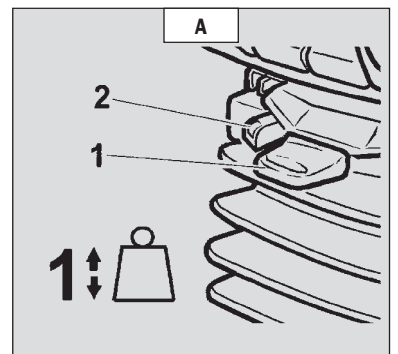
RÉGLAGE DU POIDS ET DE LA HAUTEUR DE L'ASSISE

RÉGLAGE DU POIDS (FIG. A)

Il est conseillé de régler votre siège en fonction de votre poids lorsque vous êtes assis.

- Mettre le contact électrique sur le chariot élévateur.
- Tirez ou appuyez sur la manette 1 jusqu'à apparition de la zone verte dans le voyant 2 indiquant le bon réglage en fonction de votre poids.

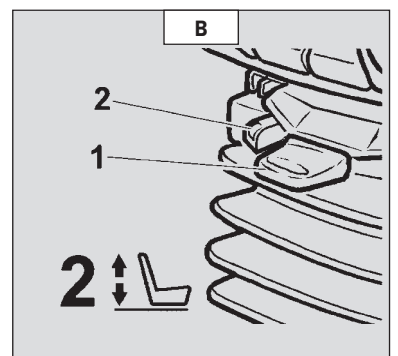
NOTA: Afin d'éviter tout ennui de santé, il est conseillé, avant de mettre le chariot élévateur en marche, de contrôler le réglage du poids et de l'ajuster.



RÉGLAGE EN HAUTEUR DE L'ASSISE (FIG. B)

Lorsque le réglage du poids est effectué, vous pouvez modifier la hauteur de l'assise.

- Garder le contact électrique sur le chariot élévateur.
- Tirez ou appuyez sur la manette 1 et ajuster la hauteur de l'assise tout en contrôlant que la zone verte dans le voyant 2 reste visible.

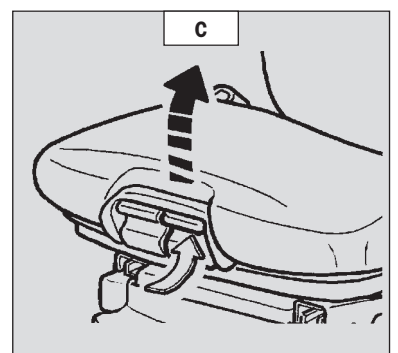


! Pour éviter tout dommage ne pas actionner le compresseur pendant plus de 1 minute.

RÉGLAGE EN INCLINAISON DE L'ASSISE (FIG. C)

L'assise peut être réglée individuellement en inclinaison.

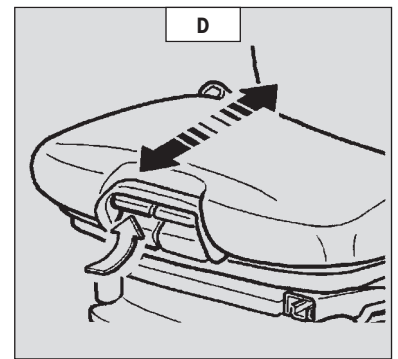
- Appuyer sur le bouton de gauche tout en appuyant sur l'assise ou en relâchant la pression sur l'assise pour trouver une position confortable.



RÉGLAGE EN PROFONDEUR DE L'ASSISE (FIG. D)

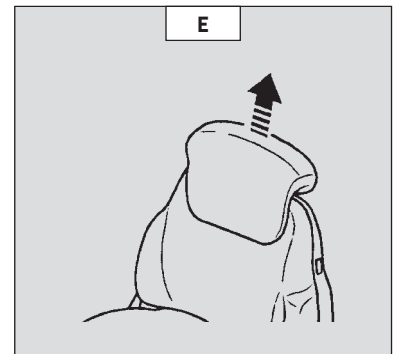
L'assise peut être réglée individuellement en profondeur.

- Appuyer sur le bouton de droite tout en avançant ou en reculant l'assise pour trouver la position souhaitée.



RALLONGE DE DOSSIER (FIG. E)

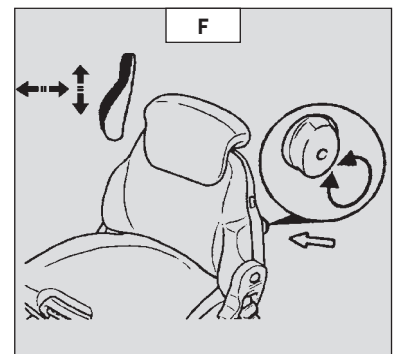
- La rallonge de dossier est réglable en hauteur en la tirant vers le haut (les crans sont audibles) jusqu'à la butée.
- La rallonge de dossier peut être ôtée en exerçant une traction plus importante pour sauter la butée.



RÉGLAGE LOMBAIRE (FIG. F)

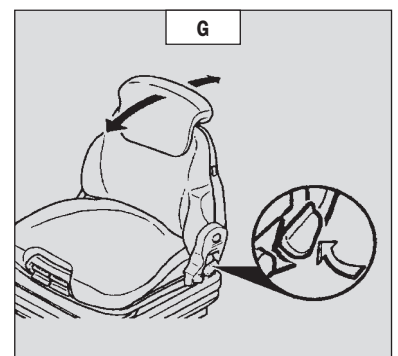
Ceci permet d'augmenter aussi bien le confort de l'assise que la liberté de mouvement du conducteur.

- Tourner la poignée indifféremment vers la gauche ou vers la droite pour régler le soutien lombaire en hauteur et en profondeur.



RÉGLAGE DE L'INCLINAISON DU DOSSIER (FIG. G)

- Maintenir le dossier, tirer la manette et incliner le dossier dans la position désirée.



! *Si vous ne maintenez pas le dossier lors du réglage, il bascule complètement vers l'avant.*

AMORTISSEUR HORIZONTAL (FIG. H)

Dans certaines conditions (ex. Conduite avec une remorque) il est conseillé d'utiliser l'amortisseur horizontal. Le siège du conducteur peut ainsi mieux amortir les à-coups dans le sens de la marche.

- Position 1: Amortisseur horizontal mis.
- Position 2: Amortisseur horizontal enlevé.

RÉGLAGE LONGITUDINAL (FIG. I)

- Enclencher la manette de blocage dans la position souhaitée. Celle-ci bloquée, vous ne pouvez plus déplacer le siège dans une autre position.

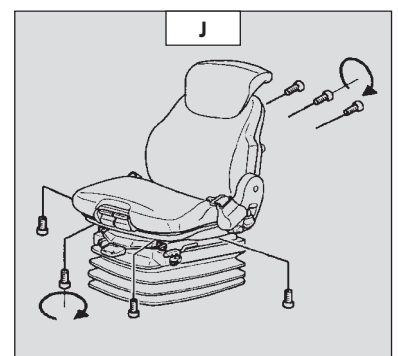
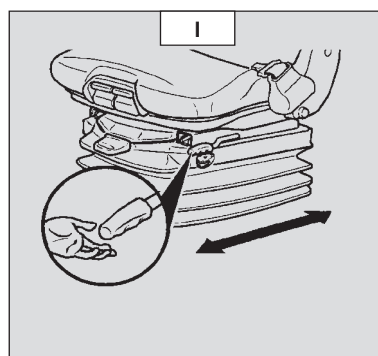
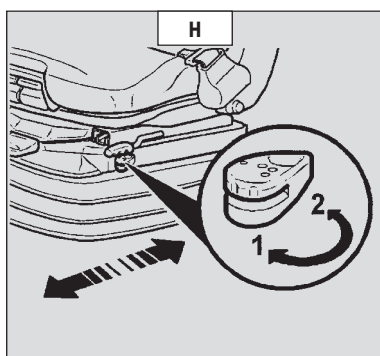
ENTRETIEN (FIG. J)

La saleté peut nuire au bon fonctionnement du siège. C'est pourquoi, veillez à ce que votre siège soit toujours propre.

- Pour entretenir ou changer les coussins, il suffit de les sortir de la carcasse du siège.

! *Augmentation du risque d'accident lorsque le dossier bascule!*

Évitez de mouiller le tissu des coussins lorsque vous le nettoyez. Vérifiez d'abord sur une petite surface cachée la résistance du tissu avant d'utiliser les nettoyants courants pour tissus et matières plastiques.



2 - CEINTURE DE SÉCURITÉ

- Asseyez-vous correctement sur le siège.
- Vérifier que la ceinture de sécurité n'est pas torsadée.
- Passer la ceinture au niveau du bassin.
- Attacher la ceinture de sécurité et contrôler son verrouillage.
- Ajuster la ceinture à votre corpulence sans comprimer votre bassin et sans jeu excessif.

⚠ *En aucun cas vous ne devez utiliser le chariot élévateur si la ceinture de sécurité est défectueuse (fixation, verrouillage, couture, déchirure, etc.). Réparer ou remplacer la ceinture de sécurité immédiatement.*

3 - CONTACTEUR À CLÉ

Ce contacteur possède 5 positions:

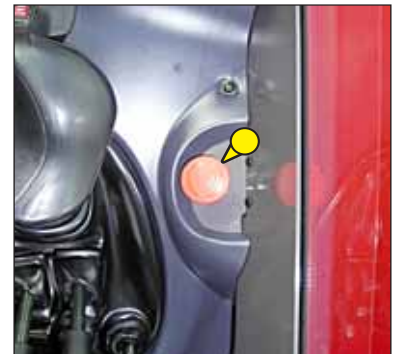
- P - Contact coupé position parking.
- O - Coupure contact électrique et arrêt du moteur thermique.
- I - Contact électrique.
- II - Préchauffage.
- III - Démarrage et retour en position I dès que l'on relâche la clé.

4 - ARRÊT D'URGENCE

- En cas de danger, il permet d'arrêter le moteur thermique et ainsi d'interrompre tous les mouvements hydrauliques.
- Tirer sur le bouton pour le désactiver avant de redémarrer le chariot élévateur.

⚠ *Attention à l'arrêt brutal des mouvements hydrauliques quand vous utilisez ce bouton.*

⚠ *Attention en roulage, arrêt brutal du chariot élévateur par enclenchement du frein de stationnement. Si possible stopper le chariot élévateur avant l'utilisation de l'arrêt d'urgence.*



5 - COUPE BATTERIE

- Permet d'isoler rapidement la batterie en cas d'intervention sur le circuit électrique ou en cas de soudure, par exemple.



6 - INTERFACE HOMME-MACHINE (IHM)

- 6A - PRÉSENCE CONDUCTEUR
- 6B - TABLEAU DES INSTRUMENTS DE CONTRÔLE
- 6C - TABLEAU DES BOUTONS ET CLAVIER
- 6D - AFFICHEUR D'ÉCRANS

MISE À JOUR: Pour profiter au mieux de l'Interface Homme-Machine de votre chariot élévateur, consulter votre concessionnaire pour bénéficier de la dernière version du logiciel disponible.



6A - PRÉSENCE CONDUCTEUR

La présence du conducteur est validée lorsque les points suivants sont exécutés.

- 1 - Porte de la cabine fermée.
- 2 - Démarrage du moteur thermique et une impulsion sur la pédale d'accélérateur.

C'est seulement à partir de ce moment que le chariot élévateur est opérationnel.

⚠ En roulage (en dessous de 3 km/h), dès que la porte est ouverte et l'accélérateur relâché, le système détecte l'absence de l'opérateur et active immédiatement le frein de stationnement, pouvant provoquer un arrêt brutal du chariot élévateur.

6B - TABLEAU DES INSTRUMENTS DE CONTRÔLE



A - COMPTE-TOURS

B - NIVEAU CARBURANT

Le voyant jaune B1 allumé, indique que vous êtes dans la réserve et que votre temps d'utilisation est limité.

C - INDICATEUR DE STABILITÉ LONGITUDINALE

Voir: 2 - DESCRIPTION: 7 - DISPOSITIF AVERTISSEUR ET LIMITEUR DE STABILITÉ LONGITUDINALE.

D - INDICATEUR AVANT/NEUTRE/ARRIÈRE

Voir: 2 - DESCRIPTION: 20 - SÉLECTEUR DE MARCHE AVANT/NEUTRE/ARRIÈRE.

E - INDICATEURS VERT DE DIRECTION

Un bip sonore retenti en alternance en même temps que les indicateurs de direction lors de l'utilisation des clignotants ou des feux de détresse.

F - INDICATEURS VERT D'ALIGNEMENT DES ROUES

Voir: 2 - DESCRIPTION: 22 - SÉLECTION DE DIRECTION.

G - INDICATEUR DIGICODE

Ce témoin clignotant indique que le digicode est actif (voir: 2 - DESCRIPTION: 6D - AFFICHEUR D'ÉCRANS).



TÉMOIN DÉFAUT MAJEUR

Le voyant allumé indique un défaut majeur pouvant affecter la sécurité du chariot élévateur ou de l'opérateur (voir: 2 - DESCRIPTION: 6D - AFFICHEUR D'ÉCRANS).



TÉMOIN VERT FEUX DE CROISEMENT



TÉMOIN BLEU FEUX DE ROUTE



TÉMOIN NIVEAU ET TEMPÉRATURE D'EAU MOTEUR THERMIQUE

MOTEUR FROID: Si le témoin s'allume pendant le fonctionnement du chariot élévateur, il indique un niveau de liquide de refroidissement trop bas. Arrêter immédiatement le moteur thermique et contrôler le niveau.

MOTEUR CHAUD: Si le témoin s'allume pendant le fonctionnement du chariot élévateur, il indique une température du liquide de refroidissement trop élevé. Arrêter immédiatement le moteur thermique et rechercher l'origine de la panne dans le circuit de refroidissement.



TÉMOIN COLMATAGE FILTRE À AIR

Le témoin s'allume lorsque la cartouche du filtre à air est encrassée. L'allumage permanent de ce témoin nécessite le remplacement de la cartouche. Arrêter le chariot élévateur et effectuer les réparations nécessaires (voir les périodicités de nettoyage et de changement au chapitre: 3 - MAINTENANCE: TABLEAU D'ENTRETIEN).



TÉMOIN COLMATAGE FILTRE À HUILE RETOUR HYDRAULIQUE

Le témoin s'allume lorsque la cartouche du filtre à huile retour hydraulique est encrassée. L'allumage permanent de ce témoin nécessite le remplacement de la cartouche. Arrêter le chariot élévateur et effectuer les réparations nécessaires (voir les périodicités de nettoyage et de changement au chapitre: 3 - MAINTENANCE: TABLEAU D'ENTRETIEN).

NOTA: Ce témoin peut s'allumer lors du démarrage du chariot élévateur, il devra s'éteindre lorsque l'huile hydraulique aura atteint sa température de fonctionnement.



TÉMOIN DÉFAUT DIRECTION ASSISTÉE

Si le témoin s'allume pendant le fonctionnement du chariot élévateur, arrêter le moteur thermique et rechercher la cause (fuite éventuelle, etc...).



TÉMOIN NIVEAU HUILE DE FREINAGE OU DÉFAUT FREINAGE ASSISTÉ

Si le témoin s'allume pendant le fonctionnement du chariot élévateur, arrêter immédiatement le moteur thermique et vérifier le niveau d'huile de freinage. En cas de baisse de niveau anormale, consulter votre concessionnaire.



TÉMOIN NON DISPONIBLE



TÉMOIN PRÉSENCE EAU DANS PRÉFILTRE À COMBUSTIBLE

Le témoin s'allume lorsque de l'eau est présente dans le préfiltre à combustible. Arrêter le chariot élévateur et effectuer les réparations nécessaires (voir: 3 - MAINTENANCE: TABLEAU D'ENTRETIEN).



TÉMOIN PRÉCHAUFFAGE MOTEUR THERMIQUE

Le témoin s'allume, et doit s'éteindre dès que le préchauffage est terminé. Si le témoin s'allume lors du fonctionnement du chariot élévateur, arrêter immédiatement le moteur thermique et rechercher la cause.



TÉMOIN PRESSION HUILE MOTEUR THERMIQUE

Si le témoin s'allume pendant le fonctionnement du chariot élévateur, arrêter immédiatement le moteur thermique et rechercher la cause (voir niveau d'huile dans le carter moteur).



TÉMOIN DÉFAUT MOTEUR THERMIQUE

Si le témoin s'allume pendant le fonctionnement du chariot élévateur, arrêter le moteur thermique et rechercher la cause (fuite éventuelle, etc...).



TÉMOIN CHARGE BATTERIE

Si le témoin s'allume lors du fonctionnement du chariot élévateur, arrêter immédiatement le moteur thermique et vérifier le circuit électrique ainsi que la courroie d'alternateur.



TÉMOIN VERT MODE "INCHING" TRANSMISSION PROGRESSIVE

Le témoin s'allume pendant l'utilisation du mode "INCHING" transmission progressive (voir: 2 - DESCRIPTION: 6C - TABLEAU DES BOUTONS ET CLAVIER).



TÉMOIN PRESSION HUILE BOÎTE DE VITESSES

Le témoin s'allume lorsqu'il y a une baisse de pression anormale dans la boîte de vitesses. Arrêter le chariot élévateur et rechercher la cause (ex: Niveau d'huile boîte de vitesses insuffisant, fuite interne dans la boîte de vitesses etc.).



TÉMOIN TEMPÉRATURE HUILE BOÎTE DE VITESSES

Le témoin s'allume lorsque la température d'huile de la boîte de vitesses est anormalement élevée. Dans ce cas, mettre le sélecteur de marche au neutre et laisser le moteur thermique tourner au ralenti pendant quelques minutes, si le témoin reste allumé, arrêter le chariot élévateur et consulter votre concessionnaire.

NOTA: L'échauffement anormal de l'huile peut-être lié à une mauvaise utilisation des rapports de boîte de vitesses (voir: 2 - DESCRIPTION: 21 - LEVIER DE VITESSES).



TÉMOIN FREIN DE STATIONNEMENT

Le témoin allumé indique que le frein de stationnement est serré.



TÉMOIN NEUTRALISATION DES MOUVEMENTS HYDRAULIQUES

Le témoin s'allume avec la neutralisation des commandes hydrauliques, et lors de la demande de mouvement hydraulique interdit.

6C - TABLEAU DES BOUTONS ET CLAVIER

Chaque impulsion sur l'un des boutons, génère un bip sonore.



MODE "GODET" (NON UTILISÉ)

Voir: 2 - DESCRIPTION: 7 - DISPOSITIF AVERTISSEUR ET LIMITEUR DE STABILITÉ LONGITUDINALE.



OPTION MODE "INCHING" TRANSMISSION PROGRESSIVE



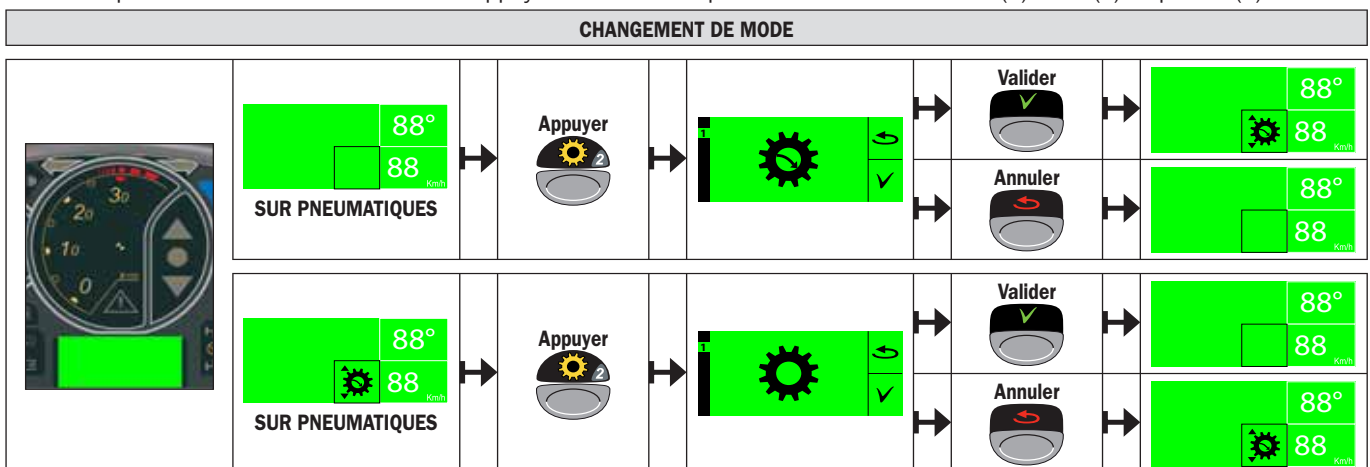
MODE TRANSMISSION CLASSIQUE (par défaut)



MODE "INCHING" TRANSMISSION PROGRESSIVE EN MARCHÉ AVANT ET ARRIÈRE (OPTION)

Le témoin du tableau des instruments de contrôle allumé indique son utilisation.

- L'écran opérationnel affiche le mode actif. Appuyer sur le bouton pour afficher le ou les autre(s) mode(s) disponible(s).



MODE "CHARGE SUSPENDUE"

Voir: 2 - DESCRIPTION: 7 - DISPOSITIF AVERTISSEUR ET LIMITEUR DE STABILITÉ LONGITUDINALE.



CIRCUIT ACCESSOIRE



CIRCUIT ACCESSOIRE DÉVERROUILLÉ (par défaut)



CIRCUIT ACCESSOIRE VERROUILLÉ

Il est conseillé d'utiliser cette fonction lorsque le chariot élévateur n'est pas équipé d'accessoire hydraulique.



CIRCUIT ACCESSOIRE EN MODE CONTINU

Le témoin allumé indique son utilisation.

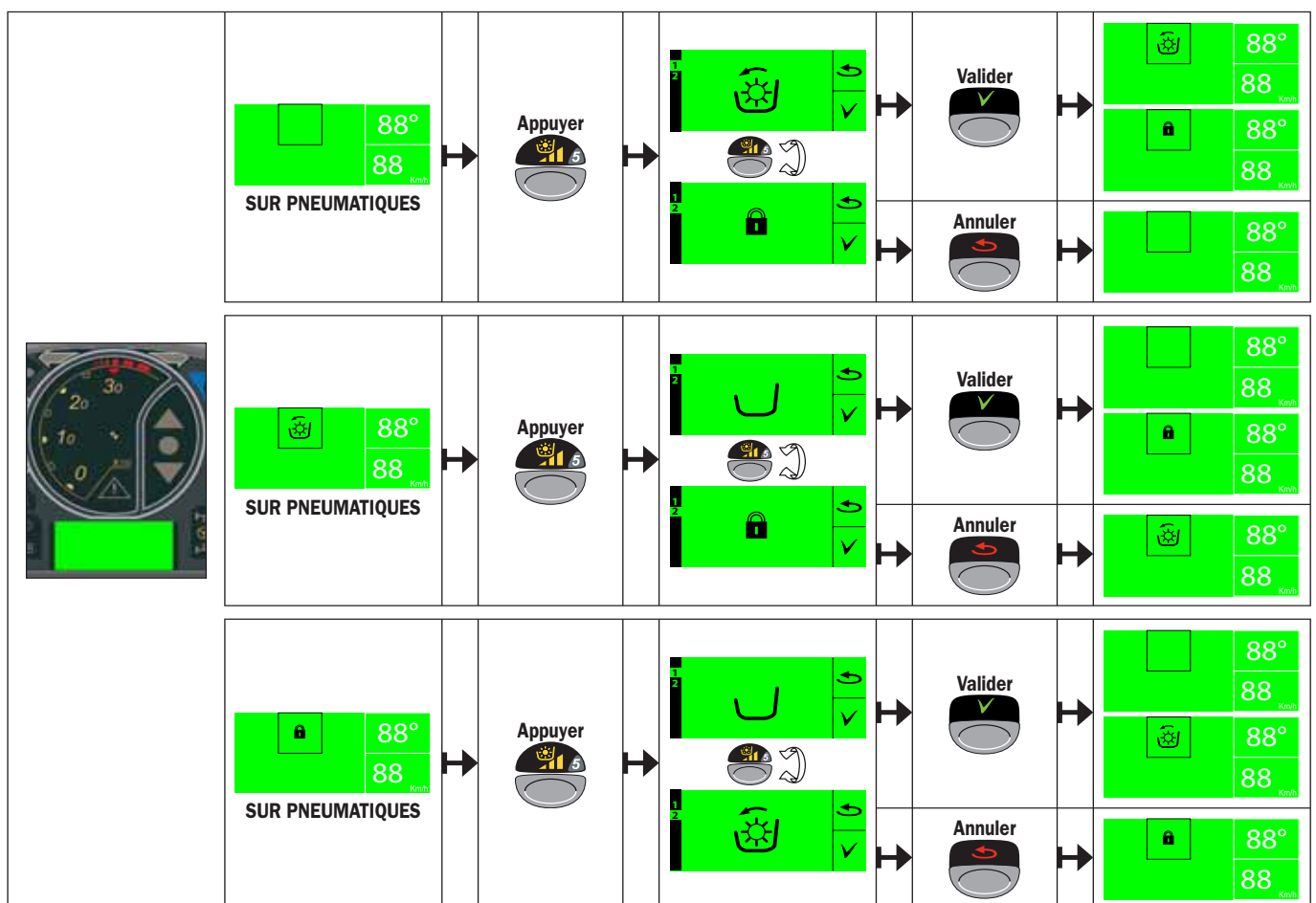


Par défaut, le circuit accessoire en mode continu est désactivé dès que l'opérateur quitte le poste de conduite. Cette condition peut être modifiée par le menu OPT sur l'écran des menus.

- L'écran opérationnel affiche le mode actif. Appuyer sur le bouton pour afficher le ou les autre(s) mode(s) disponible(s).

NOTA: Sur stabilisateurs, l'affichage sur l'écran opérationnel en zone 2 passe en zone 6/7.

CHANGEMENT DE MODE



RÉGLAGE DU DÉBIT HYDRAULIQUE DU CIRCUIT ACCESSOIRE EN MODE CONTINU

- Le pictogramme clignote, et passe à l'écran de réglage dès la sélection du débit hydraulique avec le bouton A de la commande hydraulique accessoire.
- Le bouton A vers l'avant pour le pourcentage positif (+ XX %), vers l'arrière pour le pourcentage négatif (XX %).
- Maintenir le bouton A dans la même position pendant 2 secondes pour valider le débit hydraulique désiré .

- Appuyer sur le bouton , ou activer le bouton A, ou couper le moteur thermique pour revenir à l'écran avec le pictogramme clignotant, et ainsi désactiver le mode continu.





OPTION SUSPENSION DE FLÈCHE (NON DISPONIBLE)



RACCORDEMENT FACILE DE L'ACCESSOIRE

Permet la connexion et déconnexion hydraulique de l'accessoire sans difficulté.

- Appuyer sur le bouton-poussoir pendant deux secondes pour libérer la pression hydraulique du circuit accessoire, apparition en

alternance des écrans



et
- Connecter ou déconnecter les coupleurs rapides de l'accessoire hydraulique (voir: 4 - ACCESSOIRES ADAPTABLES EN OPTION SUR LA GAMME: MANŒUVRE DE PRÉHENSION DES ACCESSOIRES).



OPTION FEU DE BROUILLARD ARRIÈRE

Fonctionne seulement lorsque les feux de croisement ou les feux de route sont allumés. Le témoin allumé indique son utilisation.



OPTION PHARES DE TRAVAIL AVANT



GYROPHARE



AFFICHAGE ÉCRAN DES MENUS

Voir: 2 - DESCRIPTION: 6D - AFFICHEUR D'ÉCRANS.



ANNULATION OU RETOUR ARRIÈRE



VALIDATION



TEST DU DISPOSITIF AVERTISSEUR ET LIMITEUR DE STABILITÉ LONGITUDINALE

Voir: 2 - DESCRIPTION: 7 - DISPOSITIF AVERTISSEUR ET LIMITEUR DE STABILITÉ LONGITUDINALE.



OPTION VENTILATEUR AUTONETTOYANT (NON DISPONIBLE)



FREIN DE STATIONNEMENT MANUEL

Le frein de stationnement manuel, peut être paramétré par le menu OPT sur l'écran des menus.



FEUX DE DÉTRESSE

Cet interrupteur permet d'allumer les clignotants côté droit et gauche en même temps sans que le contact ne soit mis.



VERROUILLAGE DES COMMANDES HYDRAULIQUES

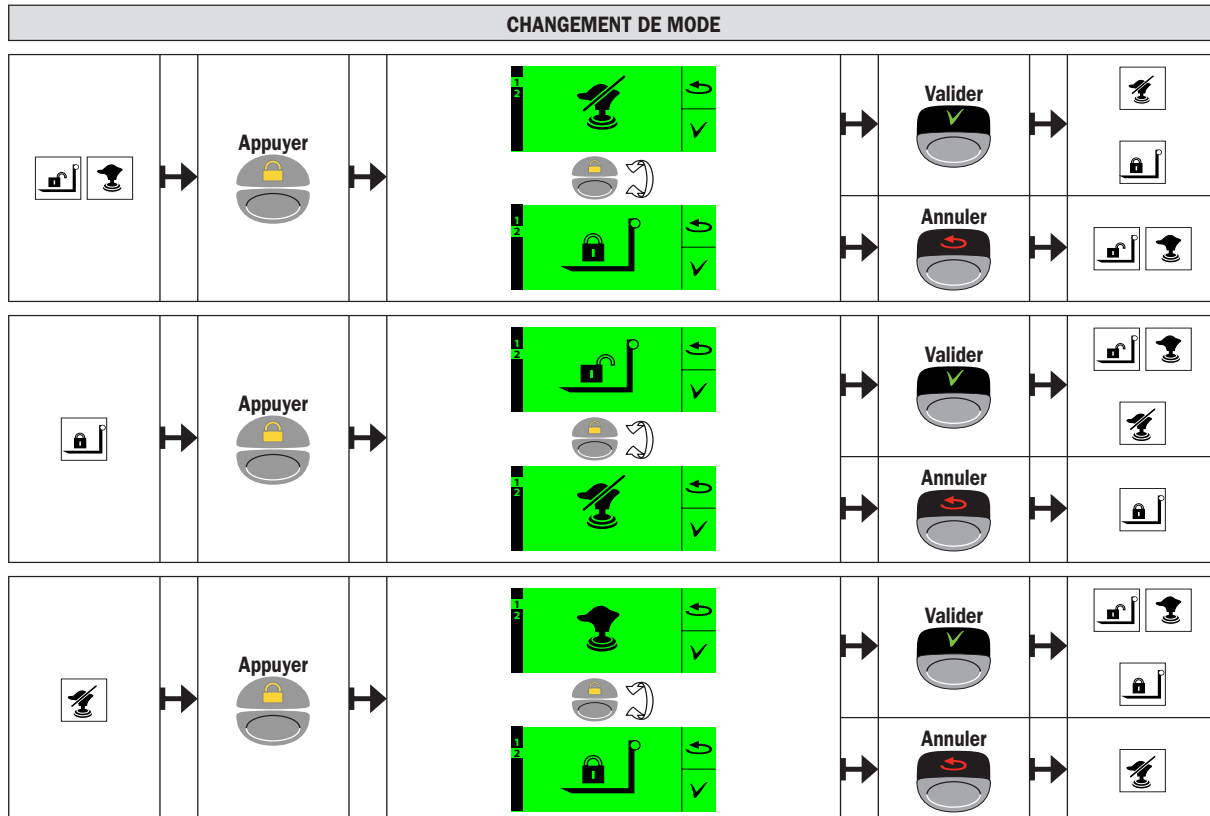
COMMANDES HYDRAULIQUES DISPONIBLES (par défaut)

INCLINAISON VERROUILLÉE

COMMANDES HYDRAULIQUES VERROUILLÉES

En circulation routière, il est fortement conseillé de verrouiller tous les mouvements hydrauliques.

- Appuyer sur le bouton pour afficher le ou les autre(s) mode(s) disponible(s), le premier écran qui apparaît, est le contraire du mode actif.



6D - AFFICHEUR D'ÉCRANS



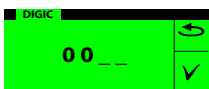
ÉCRAN ÉTEINT

Chariot élévateur à l'arrêt sans contact électrique et sans opérateur.



ÉCRAN LOGO

Système en cours d'initialisation, l'apparition de cet écran génère un bip sonore. En cas d'affichage permanent, consulter votre concessionnaire.

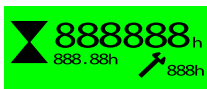


ÉCRAN DIGICODE

Par défaut, le digicode n'est pas actif, il peut être activé par le menu OPT sur l'écran des menus. L'apparition de cet écran génère un bip sonore.

- Mettre le contact électrique sur le chariot élévateur. Saisir le code (0000 par défaut) à l'aide des touches du clavier et valider

avec le bouton de validation . Passage automatique au caractère suivant.



ÉCRAN HORAMÈTRE

Opérateur présent dans la cabine. L'écran affiche le nombre total d'heures effectuées [888888h], le nombre d'heures journalières [888.88h] et le nombre d'heures avant la prochaine maintenance majeure [888h].

REMISE À ZÉRO DU COMPTEUR JOURNALIER

- L'autorisation de cette fonction, peut être paramétrée par le menu OPT sur l'écran des menus.

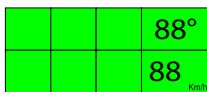
REMISE À 500H DU COMPTEUR MAINTENANCE

- Remettre à 500h le compteur maintenance par le menu XPRT sur l'écran des menus.



ÉCRAN MISE EN VEILLE AUTOMATIQUE

Le chariot élévateur se met en mode ECO au bout de 1 minute moteur thermique à l'arrêt. Couper le contact électrique avant de redémarrer le chariot élévateur.

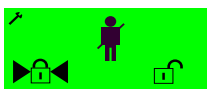


ÉCRAN OPÉRATIONNEL

Chariot élévateur opérationnel (écran différent suivant le mode de fonctionnement).

		1	2	3	4	CHARIOT ÉLÉVATEUR SUR PNEUMATIQUES		
					88°			
					88			
1			Écran vierge.					
			Si aucune fonction déverrouillée et au moins une fonction verrouillée (voir écran de déverrouillage).					
			Si au moins une fonction déverrouillée (voir écran de déverrouillage).					
2			Écran vierge.					
			Circuit accessoire verrouillé.					
			Circuit accessoire en mode continu.					
3			Écran vierge.					
4		88°	Angle de levage de la flèche en degré.					
		--°	Défaut capteur d'angle de levage (consulter votre concessionnaire).					
5			Écran vierge.					
			Clé de maintenance.					
6			Écran vierge.					
7			Écran vierge.					
			Transmission verrouillée au neutre, présence conducteur non validé.					
			OPTION Mode "INCHING" transmission progressive en marche avant et arrière.					
8		88	Vitesse de déplacement du chariot élévateur quel que soit le rapport de vitesse en km/h.					
		--	Défaut capteur de vitesse de déplacement du chariot élévateur (consulter votre concessionnaire).					

		1	2	3	4	CHARIOT ÉLÉVATEUR SUR STABILISATEURS		
					88°			
1			Écran vierge.					
			Si aucune fonction déverrouillée et au moins une fonction verrouillée (voir écran de déverrouillage).					
			Si au moins une fonction déverrouillée (voir écran de déverrouillage).					
2/3			Écran vierge.					
4		88°	Angle de levage de la flèche en degré.					
		--°	Défaut capteur angle de levage (consulter votre concessionnaire).					
5			Écran vierge.					
			Clé de maintenance.					
6/7			Écran vierge.					
			Circuit accessoire verrouillé.					
			Circuit accessoire en mode continu.					
8			Stabilisateurs posés sur le sol et en pression.		Pour valider l'information, le dernier mouvement de stabilisateur doit être la descente.			
			Stabilisateur gauche posé sur le sol et en pression.					
			Stabilisateur droit posé sur le sol et en pression.					



ÉCRAN VERROUILLAGE

Par défaut, l'opérateur ne peut pas déverrouiller les fonctions (voir: 2 - DESCRIPTION: 6D - AFFICHEUR D'ÉCRANS: ÉCRAN DES MENUS). L'un de ces écrans apparaît lorsque le système détecte un défaut de fonctionnement sur le chariot élévateur, l'apparition de cet écran génère un bip sonore.

Ces défauts engendrent l'interdiction de certaines fonctionnalités pour assurer la sécurité. Cependant il est possible pour l'opérateur et sous sa responsabilité (et/ou celle du responsable de l'établissement) d'outrepasser l'interdiction afin de sécuriser le stationnement du chariot élévateur (ex: déverrouillage du défaut distributeur hydraulique pour rentrer et baisser la flèche).

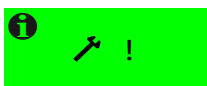
Le déverrouillage est actif temporairement, la fonction se verrouille à nouveau dès la mise hors tension du moteur thermique.

	Présence conducteur.
	Défaut transmission.
	Relevage stabilisateur.
	Dévers.
	Télescopage flèche.
	Distributeur hydraulique.

DÉVERROUILLAGE DE LA FONCTION

- Déplacer les triangles à l'aide du bouton sur le cadenas ouvert et valider avec le bouton .

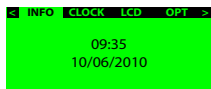
⚠ Dans tous les cas, arrêter le chariot élévateur, et consulter votre concessionnaire.








ÉCRAN D'AIDE

L'un de ces écrans apparaît pour informer l'opérateur sur les opérations à effectuer dans la configuration du moment (ex: si l'opérateur veut descendre les stabilisateurs, il doit dans un premier temps baisser la flèche), l'apparition de cet écran génère un bip sonore.

	Intervalle de maintenance majeur dépassé.
	Poser les stabilisateurs.
	Baisser la flèche avant de descendre les stabilisateurs.
	Présence conducteur non validée, fermer la porte et effectuer une impulsion sur la pédale d'accélérateur.
	Présence conducteur non validée, effectuer une impulsion sur la pédale d'accélérateur.
	Survitesse, diminuer la vitesse.
	ou Défaut transmission, l'alarme visuelle se déclenche en même temps. Arrêter immédiatement le chariot élévateur et rechercher la cause.
	Rentrer et/ou baisser la flèche avant de remonter les stabilisateurs.
	Remonter les stabilisateurs et/ou descendre la flèche avant de corriger le dévers.
	Utilisation du circuit accessoire en mode continu et indication du débit hydraulique.
	Repasser le sélecteur de marche par le neutre.
	Défaut tension chaîne de flèche.



ÉCRAN DES MENUS

- Appuyer sur le bouton  pour afficher l'écran des menus avec l'heure et la date. Naviguer horizontalement d'un menu à l'autre avec les boutons   et verticalement dans les sous-menus avec les boutons  .

INFO

- Heure et date (par défaut).
- Chariot élévateur en mode dégradé et/ou défaut détecté (voir tableau des codes erreurs).
- "Check Maintenance" pendant quelques secondes si une maintenance est nécessaire.

CLOCK

HOURL: Modification de l'heure.

DATE: Modification de la date.

FORM: Modification du format d'heure ou de date.

LCD

BACKL: Rétro éclairage.

CONTR: Contraste.

OPT

Le contenu de ce menu est accessible par un mot de passe client.

RST H: Remise à zéro du compteur journalier, autorisée (par défaut) ou non autorisée.

PARK: Frein de stationnement manuel ou auto (par défaut).

CFLOW: Marche forcée sans présence conducteur, autorisée ou non autorisée (par défaut).

LLMC: Désactivation coupure des mouvements hydrauliques aggravants, autorisée (par défaut) ou non autorisée.

PASS: Outrepasser un défaut, autorisée ou non autorisée (par défaut).

UNIT: Vitesse de déplacement MPH ou Km/h (par défaut).

DIGI1: Digicode activé ou non activé (par défaut).

DIGI2: Changement du digicode à 4 chiffres (démarrage chariot élévateur).

CUST: Changement du code client.

DIAG

Le contenu de ce menu, permet à votre concessionnaire d'effectuer un diagnostic sur l'Interface Homme-Machine.

XPRT

RESET > HOURM: Remise à zéro de l'horamètre partiel.

MAINT: Remise à 500h de la périodicité de maintenance.

ADMIN > ADMIN: Changement du code administrateur.

ERASE > MC: Effacer les défauts du calculateur de l'Interface Homme-Machine.

MP1: Effacer les défauts du calculateur MP1.

MP2: Effacer les défauts du calculateur MP2.

CALIB > SECU: Calibration angle de flèche et jauge de contrainte.

GAUGE: Recalage de la jauge de contrainte.



CODE ERREUR	COMPOSANT	TYPE DÉFAUT	DÉTECTÉ PAR
A00003	Moteur thermique	Défaut	IHM
A00006	Boîte de vitesses	Défaut	IHM
A00007	Filtre à air	Défaut	IHM
A00008	Filtre hydraulique	Défaut	IHM
A00009	Moteur thermique	Défaut	IHM
A003F1	Boîte de vitesses	Défaut	Calculateur MP1
A10002	Moteur thermique	Défaut	IHM
A10004	Circuit freinage	Défaut	IHM
A10005	Boîte de vitesses	Défaut	IHM
A10051	Alternateur	Défaut	IHM
A1046A	Direction assistée	Défaut	Calculateur MP1
A1048A	Freinage assisté	Défaut	Calculateur MP1
A20000	Jauge de contrainte	Incohérence	IHM
A203E8	Commandes hydrauliques	incohérence	Calculateur MP1
A203EC	Accélérateur	incohérence	Calculateur MP1
A203EF	Angle de flèche	incohérence	Calculateur MP1
A203F0	Contact de porte	incohérence	Calculateur MP1
A203F4	Contact flèche rentrée	incohérence	Calculateur MP1
A203FE	Commandes hydrauliques	incohérence	Calculateur MP1
A203FF	Commandes hydrauliques	incohérence	Calculateur MP1
A20408	Distributeur hydraulique	Défaut	Calculateur MP1
2D003C	Commandes hydrauliques (boîtier)	Calibration	Calculateur MP2
2D003D	Commandes hydrauliques (boîtier)	Calibration	Calculateur MP2
2D003E	Commandes hydrauliques	Calibration	Calculateur MP1
2D003F	Commandes hydrauliques	Calibration	Calculateur MP1
2D0011	Angle de flèche	Calibration	Calculateur MP1
2D0012	Angle de flèche	Calibration	Calculateur MP1
2D0024	Accélérateur	Calibration	Calculateur MP1
2D0045	Commandes hydrauliques (boîtier)	Calibration	Calculateur MP2
2D0046	Commandes hydrauliques (boîtier)	Calibration	Calculateur MP2
20010	Distributeur hydraulique	Erreur PVG	Calculateur MP2
20012	Distributeur hydraulique	Erreur PVG	Calculateur MP2
20014	Distributeur hydraulique	Erreur PVG	Calculateur MP2
20017	Distributeur hydraulique	Erreur PVG	Calculateur MP2
22001E	Boîte de vitesses	Défaut	Calculateur MP1
28000B	Capteur de vitesse	Défaut	Calculateur MP1
220020	Boîte de vitesses	Défaut	Calculateur MP1
220026	Inclinomètre	Calibration	Calculateur MP2
220028	Jauge à carburant	Calibration	IHM
230130	Capteurs chaîne de flèche	Défaut	Calculateur MP1
230131	Capteurs chaîne de flèche	Défaut	Calculateur MP1
240130	Capteurs chaîne de flèche	Défaut	Calculateur MP1
240131	Capteurs chaîne de flèche	Défaut	Calculateur MP1
3000A	Boîte de vitesses	Court circuit	Calculateur MP1
3000B	Boîte de vitesses	Court circuit	Calculateur MP1
3000C	Régulateur débit	Court circuit	Calculateur MP1
3001B	Distributeur hydraulique	Court circuit	Calculateur MP2
3001D	Électrovanne stabilisateur droit	Court circuit	Calculateur MP2
3001F	Électrovanne stabilisateur gauche	Court circuit	Calculateur MP2
3002A	Électrovanne délestage	Court circuit	Calculateur MP2
3002B	Électrovanne blocage essieu arrière	Court circuit	Calculateur MP2
3002D	Électrovanne suspension de flèche	Court circuit	Calculateur MP2
3002E	Électrovanne suspension de flèche	Court circuit	Calculateur MP2
3002F	Électrovanne vitesse rapide 2	Court circuit	Calculateur MP2
3003A	Distributeur hydraulique	Court circuit	Calculateur MP1
3006A	Veilleuse droite	Court circuit	Calculateur MP1
3006B	Feu de croisement gauche	Court circuit	Calculateur MP1
3006C	Feu de route gauche	Court circuit	Calculateur MP1
3006D	Clignotants gauche	Court circuit	Calculateur MP1
3006E	Clignotants droit	Court circuit	Calculateur MP1
3007A	Électrovanne blocage essieu arrière	Court circuit	Calculateur MP2
3007B	Feux stop remorque	Court circuit	Calculateur MP1
3007C	Phares de travail avant	Court circuit	Calculateur MP1

CODE ERREUR	COMPOSANT	TYPE DÉFAUT	DÉTECTÉ PAR
3007D	Feu de recul remorque	Court circuit	Calculateur MP1
3007E	Feu de brouillard arrière remorque	Court circuit	Calculateur MP1
3007F	Feu de croisement droit	Court circuit	Calculateur MP1
3008F	Frein de stationnement	Court circuit	Calculateur MP1
30001	Avertisseur sonore de marche arrière	Court circuit	Calculateur MP1
30002	Avertisseur sonore	Court circuit	Calculateur MP1
30026	Distributeur hydraulique	Court circuit	Calculateur MP1
30027	Distributeur hydraulique	Court circuit	Calculateur MP1
30028	Distributeur hydraulique	Court circuit	Calculateur MP1
30029	Distributeur hydraulique	Court circuit	Calculateur MP1
30030	Électrovanne vitesse lente	Court circuit	Calculateur MP2
30031	Électrovanne sélecteur de marche	Court circuit	Calculateur MP2
30032	Électrovanne vitesse rapide 1	Court circuit	Calculateur MP2
30039	Électrovanne en tête de flèche	Court circuit	Calculateur MP1
30064	Feux stop	Court circuit	Calculateur MP1
30065	Phares de travail avant	Court circuit	Calculateur MP1
30066	Feu de recul	Court circuit	Calculateur MP1
30067	Feu de brouillard arrière	Court circuit	Calculateur MP1
30068	Plafonnier	Court circuit	Calculateur MP1
30069	Veilleuse gauche	Court circuit	Calculateur MP1
30078	Gyrophare	Court circuit	Calculateur MP1
30080	Feu de route droit	Court circuit	Calculateur MP1
30081	Clignotant gauche remorque	Court circuit	Calculateur MP1
30082	Clignotant droit remorque	Court circuit	Calculateur MP1
400CA	Électrovanne carburant	Court circuit	IHM
400CD	Essuie-glace	Court circuit	IHM
4000A	Boîte de vitesses	Court circuit	Calculateur MP1
4000B	Boîte de vitesses	Court circuit	Calculateur MP1
4000C	Régulateur débit	Court circuit	Calculateur MP1
4001A	Distributeur hydraulique	Court circuit	Calculateur MP2
4001B	Distributeur hydraulique	Court circuit	Calculateur MP2
4001D	Électrovanne stabilisateur droit	Court circuit	Calculateur MP2
4001F	Électrovanne stabilisateur gauche	Court circuit	Calculateur MP2
4002A	Électrovanne délestage	Court circuit	Calculateur MP2
4002B	Électrovanne blocage essieu arrière	Court circuit	Calculateur MP2
4002D	Électrovanne suspension de flèche	Court circuit	Calculateur MP2
4002E	Électrovanne suspension de flèche	Court circuit	Calculateur MP2
4002F	Électrovanne vitesse rapide 2	Court circuit	Calculateur MP2
4003A	Distributeur hydraulique	Court circuit	Calculateur MP1
4003B	Alimentation calculateur transmission	Court circuit	Calculateur MP1
4006A	Veilleuse droite	Court circuit	Calculateur MP1
4006B	Feu de croisement gauche	Court circuit	Calculateur MP1
4006C	Feu de route gauche	Court circuit	Calculateur MP1
4006D	Clignotants gauche	Court circuit	Calculateur MP1
4006E	Clignotants droit	Court circuit	Calculateur MP1
4007A	Électrovanne blocage essieu arrière	Court circuit	Calculateur MP2
4007B	Feux stop remorque	Court circuit	Calculateur MP1
4007C	Phares de travail avant	Court circuit	Calculateur MP1
4007D	Feu de recul remorque	Court circuit	Calculateur MP1
4007E	Feu de brouillard arrière remorque	Court circuit	Calculateur MP1
4007F	Feu de croisement droit	Court circuit	Calculateur MP1
4008C	Relais régime moteur	Court circuit	Calculateur MP2
4008D	Relais démarrage moteur	Court circuit	Calculateur MP2
4008E	Frein de stationnement	Court circuit	Calculateur MP1
4008F	Frein de stationnement	Court circuit	Calculateur MP1
40001	Avertisseur sonore de marche arrière	Court circuit	Calculateur MP1
40002	Avertisseur sonore	Court circuit	Calculateur MP1
40011	Distributeur hydraulique	Court circuit	Calculateur MP2
40013	Distributeur hydraulique	Court circuit	Calculateur MP2
40016	Distributeur hydraulique	Court circuit	Calculateur MP2
40019	Distributeur hydraulique	Court circuit	Calculateur MP2



CODE ERREUR	COMPOSANT	TYPE DÉFAUT	DÉTECTÉ PAR
40026	Distributeur hydraulique	Court circuit	Calculateur MP1
40027	Distributeur hydraulique	Court circuit	Calculateur MP1
40028	Distributeur hydraulique	Court circuit	Calculateur MP1
40029	Distributeur hydraulique	Court circuit	Calculateur MP1
40030	Électrovanne vitesse lente	Court circuit	Calculateur MP2
40031	Électrovanne sélecteur de marche	Court circuit	Calculateur MP2
40032	Électrovanne vitesse rapide 1	Court circuit	Calculateur MP2
40039	Électrovanne en tête de flèche	Court circuit	Calculateur MP1
40064	Feux stop	Court circuit	Calculateur MP1
40065	Phares de travail avant	Court circuit	Calculateur MP1
40066	Feu de recul	Court circuit	Calculateur MP1
40067	Feu de brouillard arrière	Court circuit	Calculateur MP1
40068	Plafonnier	Court circuit	Calculateur MP1
40069	Veilleuse gauche	Court circuit	Calculateur MP1
40078	Gyrophare	Court circuit	Calculateur MP1
40080	Feu de route droit	Court circuit	Calculateur MP1
40081	Clignotant gauche remorque	Court circuit	Calculateur MP1
40082	Clignotant droit remorque	Court circuit	Calculateur MP1
42000A	Boîte de vitesses	Défaut alimentation	Calculateur MP1
42000B	Commandes hydrauliques (boîtier)	Défaut alimentation	Calculateur MP2
42000D	Commandes hydrauliques	Défaut alimentation	Calculateur MP1
42000E	Commandes hydrauliques (boîtier)	Défaut alimentation	Calculateur MP2
420006	Capteur de fréquence	Défaut alimentation	Calculateur MP1
420007	Angle de flèche	Défaut alimentation	Calculateur MP1
420015	Capteurs chaîne de flèche	Défaut alimentation	Calculateur MP1
420016	Capteurs chaîne de flèche	Défaut alimentation	Calculateur MP1
440001	Capteur alignement des roues	Court circuit	Calculateur MP1
440011	Boîte de vitesses	Court circuit	Calculateur MP1
440014	Frein de stationnement	Court circuit	Calculateur MP1
450001	Capteur alignement des roues	Fil débranché	Calculateur MP1
450011	Boîte de vitesses	Fil débranché	Calculateur MP1
450014	Frein de stationnement	Fil débranché	Calculateur MP1
500CA	Électrovanne carburant	Fil débranché	IHM
500CD	Essuie-glace	Fil débranché	IHM
5000A	Boîte de vitesses	Fil débranché	Calculateur MP1
5000B	Boîte de vitesses	Fil débranché	Calculateur MP1
5000C	Régulateur débit	Fil débranché	Calculateur MP1
5001A	Distributeur hydraulique	Fil débranché	Calculateur MP2
5001B	Distributeur hydraulique	Fil débranché	Calculateur MP2
5001D	Électrovanne stabilisateur droit	Fil débranché	Calculateur MP2
5001F	Électrovanne stabilisateur gauche	Fil débranché	Calculateur MP2
5002A	Électrovanne délestage	Fil débranché	Calculateur MP2
5002B	Électrovanne blocage essieu arrière	Fil débranché	Calculateur MP2
5002D	Électrovanne suspension de flèche	Fil débranché	Calculateur MP2
5002E	Électrovanne suspension de flèche	Fil débranché	Calculateur MP2
5002F	Électrovanne vitesse rapide 2	Fil débranché	Calculateur MP2
5003A	Distributeur hydraulique	Fil débranché	Calculateur MP1
5003B	Alimentation calculateur transmission	Fil débranché	Calculateur MP1
5006A	Veilleuse droite	Fil débranché	Calculateur MP1
5006B	Feu de croisement gauche	Fil débranché	Calculateur MP1
5006C	Feu de route gauche	Fil débranché	Calculateur MP1
5006D	Clignotants gauche	Fil débranché	Calculateur MP1
5006E	Clignotants droit	Fil débranché	Calculateur MP1
5007A	Électrovanne blocage essieu arrière	Fil débranché	Calculateur MP2
5007C	Phares de travail avant	Fil débranché	Calculateur MP1
5007F	Feu de croisement droit	Fil débranché	Calculateur MP1
5008C	Relais régime moteur	Fil débranché	Calculateur MP2

CODE ERREUR	COMPOSANT	TYPE DÉFAUT	DÉTECTÉ PAR
5008D	Relais démarrage moteur	Fil débranché	Calculateur MP2
5008E	Frein de stationnement	Fil débranché	Calculateur MP1
5008F	Frein de stationnement	Fil débranché	Calculateur MP1
50001	Avertisseur sonore de marche arrière	Fil débranché	Calculateur MP1
50002	Avertisseur sonore	Fil débranché	Calculateur MP1
50026	Distributeur hydraulique	Fil débranché	Calculateur MP1
50027	Distributeur hydraulique	Fil débranché	Calculateur MP1
50028	Distributeur hydraulique	Fil débranché	Calculateur MP1
50029	Distributeur hydraulique	Fil débranché	Calculateur MP1
50030	Électrovanne vitesse lente	Fil débranché	Calculateur MP2
50031	Électrovanne sélecteur de marche	Fil débranché	Calculateur MP2
50032	Électrovanne vitesse rapide 1	Fil débranché	Calculateur MP2
50039	Électrovanne en tête de flèche	Fil débranché	Calculateur MP1
50064	Feux stop	Fil débranché	Calculateur MP1
50065	Phares de travail avant	Fil débranché	Calculateur MP1
50066	Feu de recul	Fil débranché	Calculateur MP1
50067	Feu de brouillard arrière	Fil débranché	Calculateur MP1
50069	Veilleuse gauche	Fil débranché	Calculateur MP1
50078	Gyrophare	Fil débranché	Calculateur MP1
50080	Feu de route droit	Fil débranché	Calculateur MP1
7303E8	Interface Homme-machine	Erreur communication	Calculateur MP1
7303E9	Réseau	Erreur communication	Calculateur MP1
7307D0	Interface Homme-machine	Erreur communication	Calculateur MP2
7307D1	Radiocommande	Erreur communication	Calculateur MP2
7307D2	Pupitre de commande nacelle	Erreur communication	Calculateur MP2
730000	Interface Homme-machine	Erreur communication	IHM
8003E8	Calculateur MP1	Surchauffe	Calculateur MP1
8007D0	Calculateur MP2	Surchauffe	Calculateur MP2
8203E9	Calculateur MP1	Défaut	Calculateur MP1
8203EC	Calculateur MP1	Défaut	Calculateur MP1
8207D1	Calculateur MP2	Défaut	Calculateur MP2
8207D4	Calculateur MP2	Défaut	Calculateur MP2
8303ED	Calculateur MP1	Défaut	Calculateur MP1
8307D3	Calculateur MP2	Défaut	Calculateur MP2
8307D5	Calculateur MP2	Défaut	Calculateur MP2
8403ED	Calculateur MP1	Défaut	Calculateur MP1
8407D5	Calculateur MP2	Défaut	Calculateur MP2
8703EA	Calculateur MP1	Défaut	Calculateur MP1
8707D2	Calculateur MP2	Défaut	Calculateur MP2
800000	Interface Homme-machine	Surchauffe	IHM
820001	Interface Homme-machine	Défaut	IHM
820002	Jauge de contrainte	Défaut	IHM
820003	Jauge de contrainte	Défaut	IHM
820004	Jauge de contrainte	Défaut	IHM
820005	Jauge de contrainte	Défaut	IHM

7 - DISPOSITIF AVERTISSEUR ET LIMITEUR DE STABILITÉ LONGITUDINALE

Ce dispositif prévient l'opérateur des limites de la stabilité longitudinale du chariot élévateur. Toutefois, la stabilité latérale peut réduire l'abaque de charge dans sa partie haute, cette réduction n'est pas détectée par ce dispositif. Suivant le type de travaux demandés, les modes d'utilisations du dispositif avertisseur et limiteur de stabilité longitudinale, permettent à l'opérateur d'utiliser son chariot élévateur en toute sécurité.

! L'opérateur doit respecter impérativement l'abaque de charge du chariot élévateur, et le mode d'utilisation en fonction de l'accessoire.

MODE "MANUTENTION"		
MODE "CHARGE SUSPENDUE"		

A - MODE "MANUTENTION"

Utilisation sur fourches (TFF, PFB, TDL), les accessoires adaptables sur fourches (BB, GL) et avec bennes (CBC, CBR, CBG, CB4x1).

- Par défaut, au démarrage du chariot élévateur, le dispositif est en MODE "MANUTENTION", sauf dans le cas où le MODE "CHARGE SUSPENDUE" a été sélectionné avant l'arrêt du moteur thermique.

A1 - A2 - A3: La réserve de la stabilité longitudinale est importante.

A4 - A5: Le chariot élévateur se rapproche de la limite de la stabilité longitudinale. L'alarme sonore se déclenche simultanément par intermittence très lente. Manœuvrer avec précaution.

A6: Le chariot élévateur est proche de la limite de la stabilité longitudinale. L'alarme sonore est en intermittence lente. Manœuvrer avec précaution.

A7: Le chariot élévateur est très proche de la limite de la stabilité longitudinale. L'alarme sonore est en intermittence rapide. Manœuvrer avec extrême précaution.

A8: Le chariot élévateur se situe à la limite de la stabilité longitudinale autorisée. L'alarme sonore est en intermittence très rapide. Tous les mouvements hydrauliques "AGGRAVANTS" sont coupés. La coupure peut être précédée d'un ralentissement automatique du mouvement hydraulique. N'effectuer que les mouvements hydrauliques désaggravants dans l'ordre suivant; rentrée et levée de la flèche.

NOTA: Lorsque la flèche est rentrée, la fonction coupure des mouvements hydrauliques "AGGRAVANTS" est déconnectée.



B - MODE "GODET" (NON UTILISÉ)



C - MODE "CHARGE SUSPENDUE"

Offrant une marge de sécurité plus élevée, utilisation avec potence (P, PT, PO), treuil et anneau de levage.

- Placer le chariot élévateur en position transport.



- Appuyer pendant 2 secondes sur le bouton , le MODE "CHARGE SUSPENDUE" est validé par un bip sonore et l'allumage du voyant.



- Retour en MODE "MANUTENTION" par un appui sur le bouton .



A1 - A2 - A3: La réserve de la stabilité longitudinale est importante.

A4 - A5: Le chariot élévateur se rapproche de la limite de la stabilité longitudinale. L'alarme sonore se déclenche simultanément par intermittence très lente. Manœuvrer avec précaution.

A6: Le chariot élévateur est proche de la limite de la stabilité longitudinale. L'alarme sonore est en intermittence lente. Manœuvrer avec précaution.

A7: Le chariot élévateur est très proche de la limite de la stabilité longitudinale. L'alarme sonore est en intermittence rapide. Manœuvrer avec extrême précaution.

A8: Le chariot élévateur se situe à la limite de la stabilité longitudinale autorisée. L'alarme sonore est en intermittence très rapide. Tous les mouvements hydrauliques "AGGRAVANTS" sont coupés. La coupure peut être précédée d'un ralentissement automatique du mouvement hydraulique. N'effectuer que les mouvements hydrauliques désaggravants dans l'ordre suivant; rentrée et levée de la flèche.

NOTA: Lorsque la flèche est rentrée, la fonction coupure des mouvements hydrauliques "AGGRAVANTS" est déconnectée.

D - DÉSACTIVATION DE LA COUPURE DES MOUVEMENTS HYDRAULIQUES "AGGRAVANTS"

L'autorisation de cette fonction, peut être paramétrée par le menu OPT sur l'écran des menus.

Dans certain cas, pour se dégager d'une situation délicate, l'opérateur peut outrepasser cette sécurité. Le bouton D permet de désactiver temporairement la coupure des mouvements hydrauliques "AGGRAVANTS".

- Maintenir le bouton D appuyé, le voyant D1 s'allume (temporisation de 60 secondes), et effectuer en même temps, avec une extrême prudence, le mouvement hydraulique AGGRAVANT nécessaire.



Restez très vigilant pendant cette manœuvre, seule la stabilité dynamique du chariot élévateur informe l'opérateur.



E - TEST DU DISPOSITIF AVERTISSEUR ET LIMITEUR DE STABILITÉ LONGITUDINALE



- Effectuer un appui court sur le bouton  pour vérifier à tout moment le bon fonctionnement du dispositif avertisseur de stabilité longitudinale.

- Fonctionnement correct: Toutes les leds A1 à A8 s'allument pendant deux secondes et un bip sonore retentit.

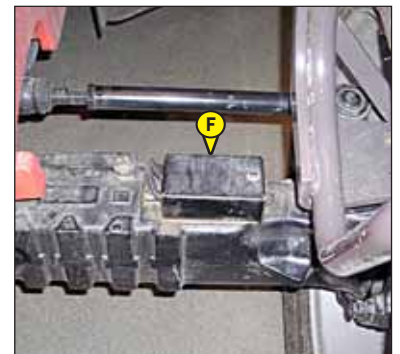
NOTA: Ce test ne permet pas de vérifier le bon réglage du dispositif limiteur de stabilité longitudinale qui doit être contrôlé tous les jours ou toutes les 10 heures de marche (voir: 3 - MAINTENANCE: A - TOUS LES JOURS OU TOUTES LES 10 HEURES DE MARCHE).



F - JAUGE DE CONTRAINTE



Le démontage et la calibration de la jauge de contrainte sont interdits, ils doivent être effectués par un personnel qualifié, consulter votre concessionnaire.



8 - INTERRUPTEURS

A - OPTION PHARES DE TRAVAIL ARRIÈRE

B - OPTION PHARES DE TRAVAIL SUR FLÈCHE

C - OPTION ESSUIE-GLACE DE TOIT ET LAVE-GLACE

Cet interrupteur permet en position haute, la mise en marche de l'essuie-glace et en position basse maintenue, la mise en marche du lave-glace.

D - OPTION ESSUIE-GLACE LATÉRALE ET LAVE-GLACE

Cet interrupteur permet en position haute, la mise en marche de l'essuie-glace et en position basse maintenue, la mise en marche du lave-glace.

E - OPTION DÉGIVRAGE VITRE ARRIÈRE

F - OPTION

G - OPTION

H - OPTION PRÉDISPOSITION HYDRAULIQUE ARRIÈRE SIMPLE OU DOUBLE EFFET

Voir: 2 - DESCRIPTION: DESCRIPTION ET UTILISATION DES OPTIONS.

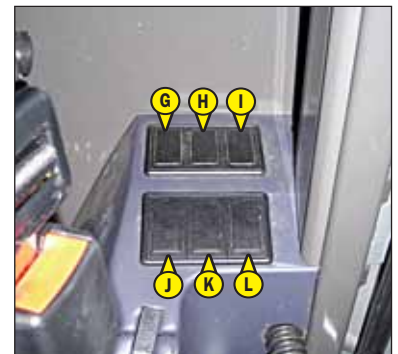
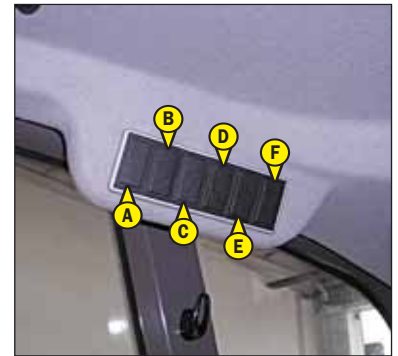
I - OPTION

J - OPTION

K - OPTION

L - DÉSACTIVATION COUPURE DES MOUVEMENTS HYDRAULIQUES AGGRAVANTS

Voir: 2 - DESCRIPTION: 7 - DISPOSITIF AVERTISSEUR ET LIMITEUR DE STABILITÉ LONGITUDINALE.



9 - FUSIBLES ET RELAIS DANS LA CABINE

Un adhésif collé sur la face intérieure de la trappe d'accès permet de visualiser rapidement l'utilisation des composants de la platine décrits ci-dessous.

- Enlever la trappe d'accès 1 pour accéder aux fusibles et relais. Remplacer un fusible usagé par un fusible neuf de même qualité et capacité. Ne jamais utiliser un fusible réparé.



K1 - OPTION.

K2 - Relais intermittence essuie-glace avant.

K3 - OPTION Relais ventilateur climatisation.

K4 - OPTION.

K5 - Relais sécurité démarrage.

K6 - OPTION Relais compresseur climatisation.

K11 - OPTION.

K12 - OPTION Relais temporisation climatisation.

F1 - OPTION.

F2 - OPTION Prédiposition hydraulique arrière simple ou double effet (7,5A).

F3 - OPTION.

F4 - Chauffage et ventilation (20A).

F5 - Désactivation de la coupure des mouvements hydraulique "AGGRAVANTS" + contacteur siège (2A).

F6 - OPTION Prédiposition électrique en tête de flèche (5A).

F7 - OPTION Antidémarrage (2A).

F8 - OPTION Siège pneumatique (10A).

F9 - Contact électrique (2A).

F10 - OPTION Autoradio (2A).

K12	K3	K6	F40		F30	OPT.	20A	F20	15A	F10	2A
OPT.	OPT.	OPT.	F39		F29	OPT.	7.5A	F19	7.5A	F9	2A
K11	K2	K5	F38		F28	5A	F18	15A	F8	10A	
A.S.	K1	K4	F37		F27	10/15A	F17	15A	F7	2A	
	A.S.	A.S.	F36	2A	F26	7.5A	F16	OPT.	15A max.	F6	OPT.
			F35	2A	F25	2A	F15	OPT.	15A max.	F5	15A
			F34	2A	F24	15A	F14	OPT.	10A max.	F4	20A
			F33	5A	F23	2A	F13	10A	F3	OPT.	
			F32	7.5A	F22	2A	F12	15A	F2	OPT.	
			F31	10A	F21	2A	F11	15A	F1	OPT.	

N°273735

11 - CAPTEURS PRÉSENCE PORTE

Voir: 2 - DESCRIPTION: 6 - INTERFACE HOMME-MACHINE (IHM).

12 - ALLUME CIGARE

13 - POIGNÉE OUVERTURE CAPOT MOTEUR

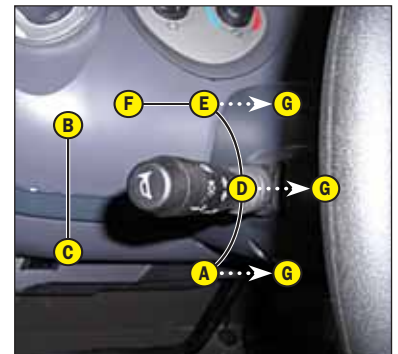
14 - COMMUTATEUR D'ÉCLAIRAGE, AVERTISSEUR ET CLIGNOTANTS

Le commutateur contrôle la signalisation visuelle et sonore.

- A - Les feux sont éteints, les clignotants ne fonctionnent pas.
- B - Les clignotants côté droit fonctionnent.
- C - Les clignotants côté gauche fonctionnent.
- D - Les veilleuses et les feux arrière sont allumés.
- E - Les feux de croisement et les feux arrière sont allumés.
- F - Les feux de route et les feux arrière sont allumés.
- G - Appel de phares.

Lorsque l'on appuie sur le bout du commutateur, l'avertisseur sonore retentit.

NOTA: Les positions D - E - F - G peuvent être effectuées sans que le contact ne soit mis.



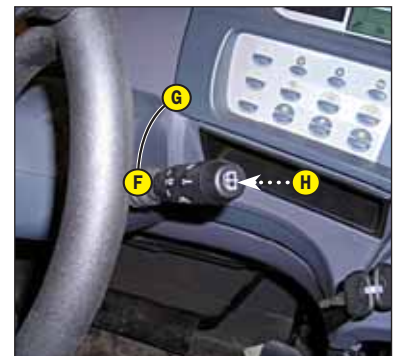
15 - COMMUTATEUR D'ESSUIE-GLACES AVANT ET ARRIÈRE

ESSUIE-GLACE AVANT

- A - Arrêt essuie-glace avant.
- B - Essuie-glace avant vitesse lente.
- C - Essuie-glace avant vitesse rapide.
- D - Essuie-glace avant intermittent.
- E - Lave-glace avant par impulsion.

ESSUIE-GLACE ARRIÈRE

- F - Arrêt essuie-glace arrière.
- G - Essuie-glace arrière.
- H - Lave-glace arrière par impulsion.



16 - FICHES FONCTIONS

Ces fiches contiennent la description des commandes hydrauliques et les abaques de charge des accessoires équipant le chariot élévateur.

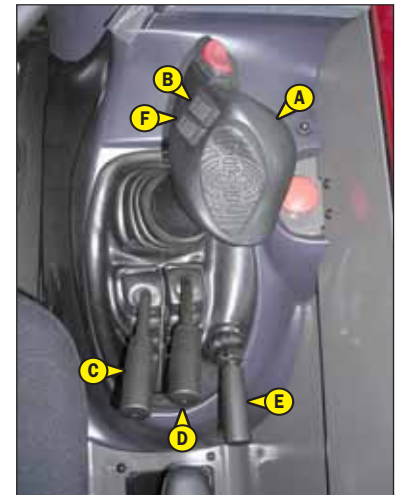
17 - COMMANDES HYDRAULIQUES

L'autorisation de l'utilisation des commandes hydrauliques est donnée par la validation de la présence conducteur (voir: 2 - DESCRIPTION: 6 - INTERFACE HOMME-MACHINE IHM) et si les conditions d'utilisations de la commande hydraulique sont respectées.

⚠ Ne pas essayer de modifier la pression hydraulique du système. En cas de mauvais fonctionnement, consulter votre concessionnaire. TOUTE MODIFICATION REND LA GARANTIE NULLE.

⚠ Utiliser les commandes hydrauliques doucement et sans-à-coups afin d'éviter les incidents dus aux secousses du chariot élévateur.

- A - Levier de commande levage et inclinaison.
- B - Bouton de commande télescopage.
- C - Levier de commande stabilisateur gauche.
- D - Levier de commande stabilisateur droit.
- E - Levier de commande correcteur de dévers.
- F - Bouton de commande accessoire.



LEVAGE DE LA CHARGE

- Le levier A vers l'arrière pour le levage.
- Le levier A vers l'avant pour la descente.

INCLINAISON DU TABLIER

- Le levier A vers la gauche pour le cavage.
- Le levier A vers la droite pour le déversement.

TÉLESCOPAGE

- Le bouton B vers l'avant pour la sortie.
- Le bouton B vers l'arrière pour la rentrée.

NOTA: Lors de la rentrée complète des télescopes, insister sur la commande pour permettre une bonne rentrée de tous les télescopes.

MT 1840 E3

NOTA: La sortie complète des télescopes ne peut s'effectuer qu'avec les stabilisateurs baissés et en pression sur le sol.

STABILISATEUR GAUCHE

- Le levier C vers l'avant pour la descente.
- Le levier C vers l'arrière pour la levée.

STABILISATEUR DROIT

- Le levier D vers l'avant pour la descente.
- Le levier D vers l'arrière pour la levée.

NOTA: La levée des stabilisateurs ne peut s'effectuer que si les télescopes sont rentrés et que l'angle de levée de la flèche est inférieur à 62°.

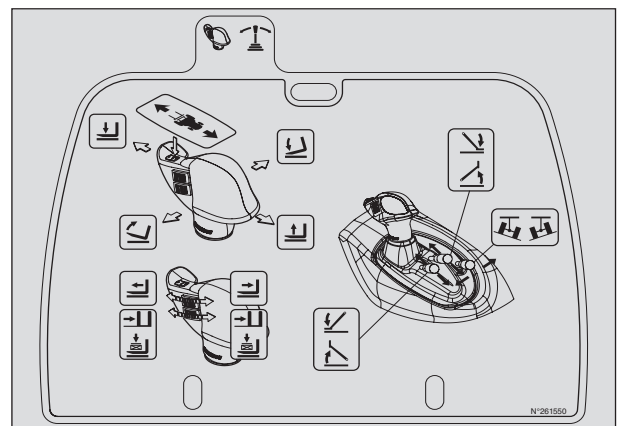
CORRECTEUR DE DÉVERS

- Le levier E vers la gauche pour incliner le chariot élévateur sur la gauche.
- Le levier E vers la droite pour incliner le chariot élévateur sur la droite.

NOTA: La correction du dévers ne peut s'effectuer que si l'angle de levée de la flèche est inférieur à 30°.

ACCESSOIRE

- Le bouton F vers l'avant ou l'arrière.



18 - PÉDALE D'ACCÉLÉRATEUR

19 - PÉDALE DES FREINS DE SERVICE

La pédale agit sur les roues avant et arrière par un système de freinage hydraulique assisté permettant de ralentir et d'immobiliser le chariot élévateur.

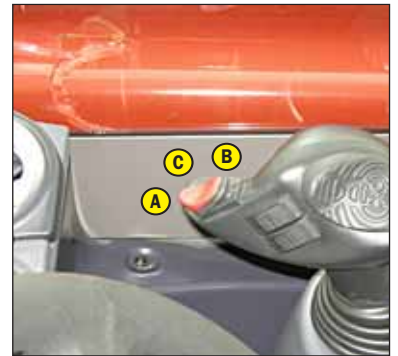
20 - SÉLECTEUR DE MARCHÉ AVANT/NEUTRE/ARRIÈRE

L'inversion de marche du chariot élévateur doit se faire à petite vitesse et sans accélérer.

MARCHE AVANT: Basculer l'interrupteur vers l'avant (position A).

MARCHE ARRIÈRE: Basculer l'interrupteur vers l'arrière (position B). Des feux de recul et un avertisseur sonore de marche arrière indiquent le roulage du chariot élévateur en marche arrière.

NEUTRE: Frein de stationnement serré (position C).



21 - LEVIER DE VITESSES

Il est nécessaire pour changer de vitesses, de couper la boîte de vitesses en appuyant sur le bouton 1 du levier.

- 1ère vitesse: À gauche vers l'arrière.
- 2ème vitesse: À gauche vers l'avant.
- 3ème vitesse: À droite vers l'arrière.
- 4ème vitesse: À droite vers l'avant.

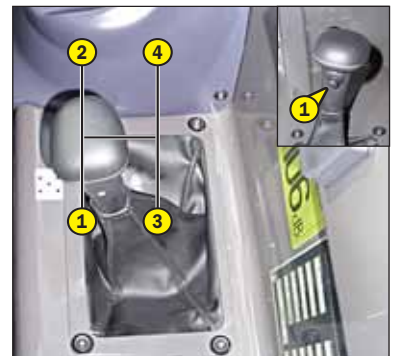
CONDITION D'UTILISATION DES RAPPORTS DE BOITE DE VITESSES

- Sur ces chariots élévateurs à convertisseur de couple, il n'est pas nécessaire de démarrer systématiquement en 1ère vitesse et de monter les rapports.

⚠ *Le choix du rapport de boîte de vitesses doit être fait soigneusement en fonction du travail à réaliser. Un mauvais choix de rapport peut entraîner une élévation extrêmement rapide de la température de l'huile de boîte de vitesses par un patinage excessif du convertisseur, pouvant conduire à de graves détériorations (il est impératif de s'arrêter et de changer ses conditions de travail si le témoin de température huile boîte de vitesses s'allume). Ce mauvais choix peut également entraîner une réduction des performances du chariot élévateur en vitesse d'avancement: Quand l'effort d'avancement augmente, la vitesse d'avancement dans le rapport r (par exemple en 3ème vitesse) peut être plus faible que la vitesse d'avancement que l'on obtiendrait avec le rapport r-1 (en 2ème au lieu de la 3ème).*

D'une façon générale, nous conseillons d'utiliser les rapports suivants en fonction du travail à réaliser.

- Sur route: Partir en 3ème vitesse et passer en 4ème si les conditions et l'état de la route le permettent. En zone montagneuse, partir en 2ème vitesse et passer en 3ème si les conditions et l'état de la route le permettent.
- Avec une remorque sur route: Partir en 2ème vitesse et passer en 3ème si les conditions et l'état de la route le permettent.
- En manutention: 3ème vitesse.
2ème vitesse dans les espaces exigus.
- En terrassement: 1ère vitesse.
- En chargeuse (reprise avec benne, fourche à fumier...): 2ème vitesse.



22 - SÉLECTION DE DIRECTION

A - TÉMOINS VERTS D'ALIGNEMENT DES ROUES

Ces témoins verts s'allument pour indiquer l'alignement des roues par rapport au chariot élévateur. Le témoin A1 pour les roues avant et le témoin A2 pour les roues arrière.

⚠ *Avant de sélectionner l'une des trois possibilités de direction, aligner les 4 roues par rapport à l'axe du chariot élévateur. Ne jamais changer de mode de direction en roulant.*

B - LEVIER DE SÉLECTION DE DIRECTION

B1 - Roues avant directrices (circulation routière).

B2 - Roues avant et arrière directrices dans le sens contraire (braquage court).

B3 - Roues avant et arrière directrices dans le même sens (déplacement latéral).

CONTRÔLE DE L'ALIGNEMENT DES ROUES

- Placer le levier de sélection de direction B en position B2 (braquage court).
- Tourner le volant et aligner les roues arrière jusqu'à ce que le témoin A2 soit allumé.
- Placer le levier de sélection de direction B en position B1 (circulation routière).
- Tourner le volant et aligner les roues avant jusqu'à ce que le témoin A1 soit allumé.

⚠ *Avant toute circulation sur la voie publique, il est nécessaire de contrôler l'alignement des roues arrière et de circuler en roues avant directrices. Le contrôle de l'alignement des roues arrière doit être fait régulièrement à l'aide des témoins verts pendant la circulation du chariot élévateur. En cas d'anomalies, consulter votre concessionnaire.*



23 - COMMANDE DE CHAUFFAGE

A - COMMANDE DU VENTILATEUR

Cette commande à 3 vitesses permet de ventiler l'air par les aérateurs.

B - COMMANDE DE TEMPÉRATURE

Cette commande permet de régler la température à l'intérieur de la cabine.

B1 - Le ventilateur débite de l'air à température ambiante.

B2 - Le ventilateur débite de l'air chaud.

Les positions intermédiaires permettent de régler la température.



23 - COMMANDES DU CLIMATISEUR (OPTION CLIMATISATION)

! *Le climatiseur ne fonctionne que si le chariot élévateur est démarré. Lors de l'utilisation de votre climatiseur, travailler impérativement la cabine fermée.*

En hiver: Afin de garantir un fonctionnement correct et la totale efficacité de l'installation de climatisation, une fois par semaine mettre en route le compresseur, même pour un temps bref, afin d'assurer la lubrification des joints internes.

Par temps froid: Faire chauffer le moteur avant de mettre en route le compresseur, ceci afin de permettre au réfrigérant à l'état liquide accumulé au point bas du circuit du compresseur de se transformer en gaz sous l'action de la chaleur émise par le moteur, le réfrigérant à l'état liquide risquant d'endommager le compresseur.

! *S'il vous semble que votre climatiseur ne fonctionne pas régulièrement, le faire examiner par votre concessionnaire (voir: 3 - MAINTENANCE: F - TOUTES LES 2000 HEURES DE MARCHÉ). Ne jamais tenter de réparer par vos propres moyens d'éventuelles anomalies.*

A - COMMANDE DU VENTILATEUR

Cette commande à 3 vitesses permet de ventiler l'air par les aérateurs.

B - COMMANDE DE TEMPÉRATURE

Cette commande permet de régler la température à l'intérieur de la cabine.

B1 - Le ventilateur débite de l'air froid.

B2 - Le ventilateur débite de l'air chaud.

Les positions intermédiaires permettent de régler la température.

C - COMMANDE DU CLIMATISEUR

Cette commande avec témoin lumineux permet la mise en service du climatiseur.

FONCTION CHAUFFAGE

Les commandes doivent être réglées de la façon suivante:

C - Commande avec témoin lumineux éteint.

B - Sur la température désirée.

A - Sur la vitesse désirée 1, 2 ou 3.

FONCTION AIR CONDITIONNE

Les commandes doivent être réglées de la façon suivante:

C - Commande avec témoin lumineux allumé.

B - Sur la température désirée.

A - Sur la vitesse désirée 1, 2 ou 3.

FONCTION DÉSEMBUAGE

Les commandes doivent être réglées de la façon suivante:

C - Commande avec témoin lumineux allumé.

B - Sur la température désirée.

A - Sur la vitesse 2 ou 3.

Pour une efficacité optimale, fermer les aérateurs de chauffage.



24 - AÉRATEURS DE CHAUFFAGE

Ces aérateurs de chauffage orientables et obturables, permettent de diriger et de régler le débit à l'intérieur de la cabine.

25 - AÉRATEURS DE DÉSEMBUAGE

Ces aérateurs permettent de désembuer le pare-brise et les vitres latérales. Pour une efficacité optimale, fermer les aérateurs de chauffage.

26 - INDICATEURS DE NIVEAU

A - INDICATEUR DE DÉVERS

L'alignement des deux repères indique le parallélisme du châssis par rapport à l'essieu avant.

B - NIVEAU À BULLE D'AIR

Permet de contrôler que le chariot élévateur est bien à l'horizontal.



27 - LEVIER D'OUVERTURE DE PORTE

28 - POIGNÉE DE FERMETURE DE PORTE

29 - INTERRUPTEUR LÈVE VITRE

30 - RANGEMENT LATÉRAL

31 - PLAFONNIER

32 - POIGNÉE D'OUVERTURE DE VITRE ARRIÈRE

SORTIE DE SECOURS

Utiliser la vitre arrière comme sortie de secours, dans le cas où il est impossible de quitter la cabine par la porte.



33 - LEVIER DE FERMETURE DE VITRE ARRIÈRE



34 - POIGNÉE DE RÉGLAGE DU VOLANT

Cette poignée permet de régler l'inclinaison et la hauteur du volant de direction.

- Tirer la poignée 1 vers l'arrière.
- Régler le volant dans la position désirée.
- Repousser la poignée pour verrouiller la position.



35 - FILET PORTE-DOCUMENTS

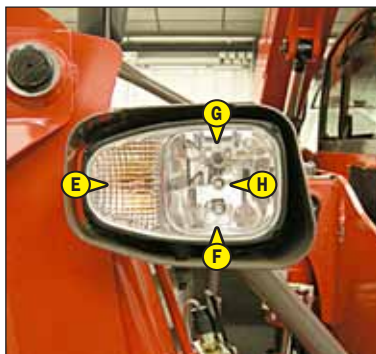
S'assurer que la notice d'instructions est à sa place dans le filet porte-documents.
NOTA: Il existe en OPTION un porte-documents étanche.

36 - COFFRE DE RANGEMENT

37 - CENDRIER

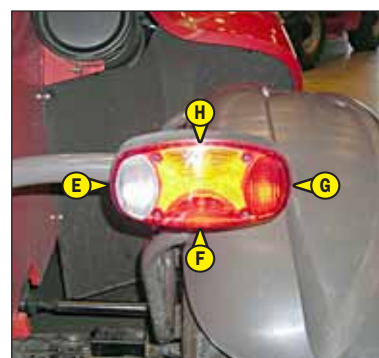
38 - PHARES AVANT

- A - Clignotant avant gauche.
- B - Feu de croisement avant gauche.
- C - Feu de route avant gauche.
- D - Veilleuse avant gauche.
- E - Clignotant avant droit.
- F - Feu de croisement avant droit.
- G - Feu de route avant droit.
- H - Veilleuse avant droite.



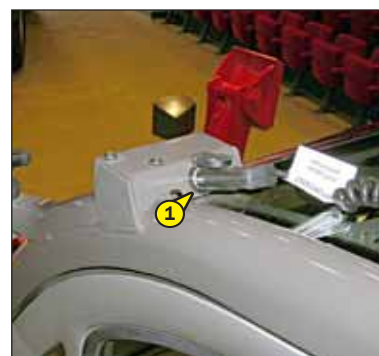
39 - FEUX ARRIÈRE

- A - Clignotant arrière gauche.
- B - Feu stop arrière gauche.
- C - Feu arrière gauche.
- D - Feu de brouillard arrière.
- E - Feu de recul arrière.
- F - Feu arrière droit.
- G - Feu stop arrière droit.
- H - Clignotant arrière droit.



40 - GYROPHARE

Le gyrophare magnétique doit être bien visible sur le toit de la cabine et branché sur la prise 1.



41 - RÉTROVISEUR INTÉRIEUR (OPTION)

BROCHE ET CROCHET DE REMORQUAGE

Situé à l'arrière du chariot élévateur, ce dispositif permet d'atteler une remorque. La capacité est limitée pour chaque chariot élévateur par le Poids Total Roulant Autorisé (P.T.R.A.), l'effort de traction et l'effort vertical maximum sur le point d'attelage. Ces renseignements sont indiqués sur la plaque constructeur apposée sur chaque chariot élévateur (voir: 2 - DESCRIPTION: IDENTIFICATION DU CHARIOT ÉLÉVATEUR).

- Pour l'utilisation d'une remorque, consulter la réglementation en vigueur dans votre pays (vitesse maximale de roulage, freinage, poids maximal de la remorque, etc.).
- Vérifier l'état de la remorque avant son utilisation (état et pression des pneumatiques, prise électrique, flexible hydraulique, système de freinage...).

! *Ne pas tracter une remorque ou un accessoire qui n'est pas en parfait état de marche. L'utilisation d'une remorque en mauvais état pourrait affecter la direction et le freinage du chariot élévateur et donc la sécurité de l'ensemble.*

! *Si une personne extérieure intervient pour l'accrochage ou le décrochage de la remorque, cette personne devra être en permanence visible par le conducteur et attendre que le chariot élévateur soit stoppé, le frein de stationnement serré et le moteur thermique arrêté avant d'intervenir sur la remorque.*

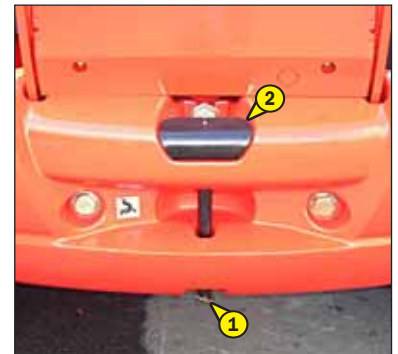
NOTA: Il existe en OPTION, un rétroviseur arrière, permettant une approche plus précise du chariot élévateur vers l'anneau de la remorque.

A - BROCHE DE REMORQUAGE

ACCROCHAGE ET DÉCROCHAGE DE LA REMORQUE

- Pour l'attelage, placer le chariot élévateur le plus près possible de l'anneau de la remorque.
- Arrêter le moteur thermique.
- Enlever la goupille 1, lever la broche de remorquage 2 et placer ou enlever l'anneau de remorque.

! *Attention aux risques de pincement ou d'écrasement lors de cette manœuvre.
Ne pas oublier de remettre la goupille 1.
Lors du décrochage, s'assurer du maintien indépendant de la remorque.*



B - CROCHET SAILLANT RÉGLABLE (OPTION)

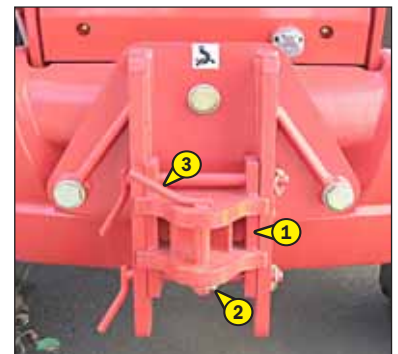
ACCROCHAGE ET DÉCROCHAGE DE LA REMORQUE

- Pour l'attelage, placer le chariot élévateur le plus près possible de l'anneau de la remorque.
- Arrêter le moteur thermique.
- Régler la chape d'attelage 1 en fonction de la hauteur de l'anneau de remorque.

! *Ne pas oublier de remettre les axes et la goupille.*

- Enlever la goupille 2, lever la broche de remorquage 3 et placer ou enlever l'anneau de remorque.

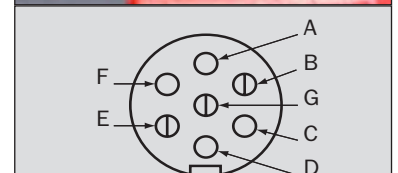
! *Attention aux risques de pincement ou d'écrasement lors de cette manœuvre.
Ne pas oublier de remettre la goupille 2.
Lors du décrochage, s'assurer du maintien indépendant de la remorque.*



C - PRISE ÉLECTRIQUE ARRIÈRE (OPTION)

- Brancher la prise électrique mâle, sur la prise électrique femelle 1 du chariot élévateur et contrôler le fonctionnement des feux sur la remorque ou la barre de signalisation.

- A - Clignotant arrière gauche.
- B - OPTION Feux de brouillard arrière.
- C - Masse.
- D - Clignotant arrière droit.
- E - Feu arrière droit.
- F - Feux stop arrière.
- G - Feu arrière gauche + plaque d'immatriculation.





DESCRIPTION ET UTILISATION DES OPTIONS

- 1 - ÉCLAIRAGE PLAQUE D'IMMATRICULATION
- 2 - CANNE DE PRÉCHAUFFAGE
- 3 - SYSTÈME ANTIDÉMARRAGE FINTRONIC
- 4 - SYSTÈME ANTIDÉMARRAGE MODCLE
- 5 - PRÉDISPOSITION ÉLECTRIQUE SUR FLÈCHE
- 6 - COUPLEUR RAPIDE SUR CIRCUIT ACCESSOIRE
- 7 - SECTEUR ANGULAIRE SUR FLÈCHE
- 8 - RETOUR DE FUITE EXTÉRIEUR
- 9 - VERROUILLAGE HYDRAULIQUE ACCESSOIRE
- 10 - ÉLECTROVANNE EN TÊTE DE FLÈCHE
- 11 - ÉLECTROVANNE EN TÊTE DE FLÈCHE + VERROUILLAGE HYDRAULIQUE ACCESSOIRE
- 12 - TABLIER SIMPLE À DÉPLACEMENT LATÉRAL (TSDL)
- 13 - PRÉDISPOSITION COMMANDE HYDRAULIQUE ARRIÈRE SIMPLE OU DOUBLE EFFET
- 14 - ANNEAU DE LEVAGE SUR TABLIER SIMPLE

1 - ÉCLAIRAGE PLAQUE D'IMMATRICULATION



2 - CANNE DE PRÉCHAUFFAGE

Permet de maintenir le bloc-moteur chaud pendant les périodes d'arrêt prolongées et ainsi, d'assurer un meilleur démarrage du moteur thermique.

CARACTÉRISTIQUES D'ALIMENTATION DU SYSTÈME DE PRÉCHAUFFAGE:

- Plage nominale de tension d'alimentation: 220-240V ; 50-60Hz
- Courant consommé: 4,5A
- Matériel de la classe 1
- Matériel raccordable uniquement sur schéma d'alimentation TT ou TN
- Catégorie d'installation 2

CONDITIONS D'ENVIRONNEMENT D'UTILISATION:

- Température ambiante maximale d'utilisation du préchauffage: + 25 °C
- Degré de pollution 2

CONDITIONS DE RACCORDEMENT ET D'UTILISATION DU PRÉCHAUFFAGE:

- Le système de préchauffage ne doit pas être utilisé pour une température ambiante externe supérieure à + 25 °C.
- L'alimentation du système de préchauffage doit impérativement:
 - Être réalisé avec un câble conforme aux normes d'installation en vigueur et comportant un conducteur de terre de protection.
 - Comporter un système de sectionnement adapté.
 - Intégrer un système de protection contre les courts-circuits (fusibles ou disjoncteur) adapté et un disjoncteur différentiel de sensibilité 30 mA.
- La connexion et la déconnexion de la prise d'alimentation sur le socle d'alimentation doivent se faire hors tension et moteur arrêté.



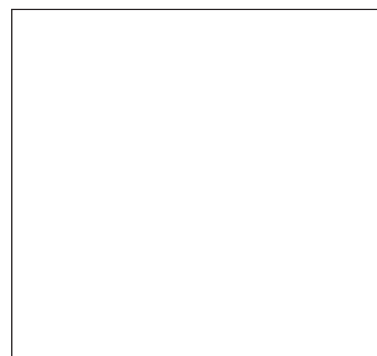


3 - SYSTÈME ANTIDÉMARRAGE FINTRONIC

FONCTIONNEMENT

- Mettre le contact électrique sur le chariot élévateur et la clé noir A à proximité de l'antenne B (maximum 80 mm).
- Attendre quelques secondes que la led rouge C s'éteigne pour démarrer le chariot élévateur.

NOTA: Vous pouvez redémarrer dans les 20 secondes qui suivent l'arrêt du chariot élévateur, passé ce délai, le système antidémarrage se réactive et la led rouge C clignote.

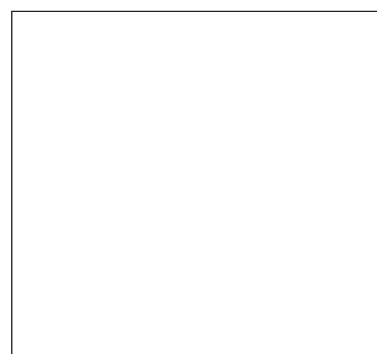


4 - SYSTÈME ANTIDÉMARRAGE MODCLE

FONCTIONNEMENT

- Mettre le contact électrique sur le chariot élévateur, la led rouge 1 clignote.
- Appliquer la clé 2 sur sa base 3, la retirer dès que le système émet un bip sonore continu, et la led 1 devient verte.
- Démarrer le chariot élévateur dans les 20 secondes qui suivent. Passé ce délai, le système antivol se réactive et la led rouge 1 clignote.

NOTA: Vous pouvez redémarrer dans les 20 secondes qui suivent l'arrêt du chariot élévateur, passé ce délai, le système antidémarrage se réactive et la led rouge C clignote.

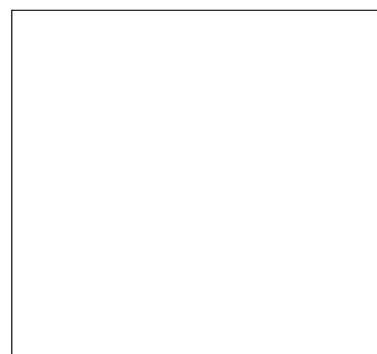


5 - PRÉDISPOSITION ÉLECTRIQUE SUR FLÈCHE

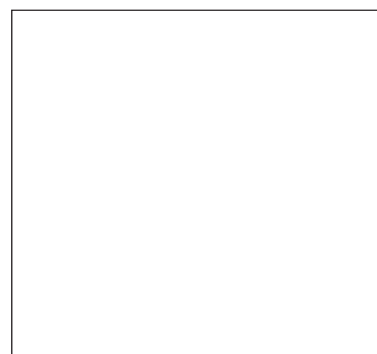
Permet l'utilisation d'une fonction électrique en tête de flèche.

FONCTIONNEMENT

- Placer l'interrupteur 1 en position A pour activer la prédisposition, le voyant allumé indique son activation.



6 - COUPLEUR RAPIDE SUR CIRCUIT ACCESSOIRE



7 - SECTEUR ANGULAIRE SUR FLÈCHE

Le secteur angulaire permet de visualiser l'angle de la flèche, et ainsi améliorer la lecture des abaques de charge.



MT 1440 E3



MT 1840 E3

8 - RETOUR DE FUITE EXTÉRIEUR

Permet le branchement d'un accessoire dont un retour de fuite est nécessaire.

MT 1440 E3

- A - Position fixe, retour de fuite non branché.
- B - Position mobile, retour de fuite branché.

MT 1440 E3

MT 1840 E3

9 - VERROUILLAGE HYDRAULIQUE ACCESSOIRE

Permet de commander le verrouillage de l'accessoire sur le tablier et l'utilisation d'un accessoire hydraulique par le même circuit hydraulique.

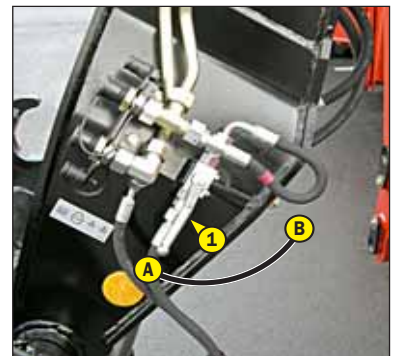
COMMANDE DE LA LIGNE ACCESSOIRE

- Mettre le robinet 1 en position A.
- Actionner le bouton 2 vers l'avant ou l'arrière.

COMMANDE DU VERROUILLAGE DE L'ACCESSOIRE

- Mettre le robinet 1 en position B.
- Actionner le bouton 2 vers l'avant pour verrouiller l'accessoire et vers l'arrière pour le déverrouiller.

⚠ *Après le verrouillage de l'accessoire, remettre le robinet 1 en position A pour empêcher un déverrouillage involontaire de l'accessoire.*



10 - ÉLECTROVANNE EN TÊTE DE FLÈCHE

Permet l'utilisation de deux fonctions hydrauliques sur le circuit accessoire.

COMMANDE DE LA LIGNE ACCESSOIRE L1

- Actionner le bouton 1 vers l'avant ou l'arrière.

COMMANDE DE LA LIGNE ACCESSOIRE L2

- Maintenir appuyé le bouton 2 et actionner le bouton 1 vers l'avant ou l'arrière.



11 - ÉLECTROVANNE EN TÊTE DE FLÈCHE + VERROUILLAGE HYDRAULIQUE ACCESSOIRE

L'addition de ces deux options sur la ligne accessoire permet l'utilisation de deux fonctions hydrauliques et du verrouillage de l'accessoire sur le tablier.

COMMANDE DE LA LIGNE ACCESSOIRE L1

- Mettre le robinet 1 en position A.
- Actionner le bouton 2 vers l'avant ou l'arrière.

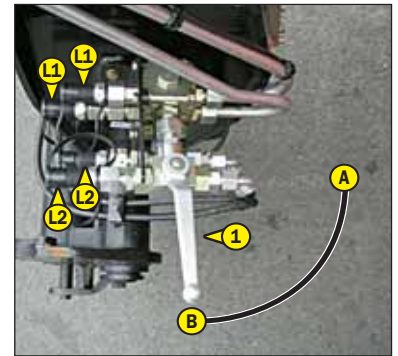
COMMANDE DE LA LIGNE ACCESSOIRE L2

- Mettre le robinet 1 en position A.
- Maintenir appuyé le bouton 3 et actionner le bouton 2 vers l'avant ou l'arrière.

COMMANDE DU VERROUILLAGE DE L'ACCESSOIRE

- Mettre le robinet 1 en position B.
- Maintenir appuyé le bouton 3 et actionner le bouton 2 vers l'avant pour verrouiller l'accessoire et vers l'arrière pour le déverrouiller.

⚠ Après le verrouillage de l'accessoire, remettre le robinet 1 en position A pour empêcher un déverrouillage involontaire de l'accessoire.



12 - TABLIER SIMPLE À DÉPLACEMENT LATÉRAL (TSDL)

⚠ Le tablier simple à déplacement latéral (TSDL) est compatible exclusivement avec les accessoires suivants:

- tablier fourches flottantes (TFF)
- porte fourches basculant (PFB)
- benne de reprise (CBR)
- benne à béton (BB, BBG)
- benne à goulotte (GL)
- potence et potence à treuil (P, PT, PO, PC)
- treuil (H)
- nacelle fixe, nacelle orientable, nacelle couvreur.

L'utilisation de tout autre accessoire sur le TSDL est interdite.

⚠ En cas d'utilisation avec une benne de reprise (CBR) le tablier simple à déplacement latéral doit OBLIGATOIREMENT être en position centré et aucun déplacement latéral ne doit être effectué.

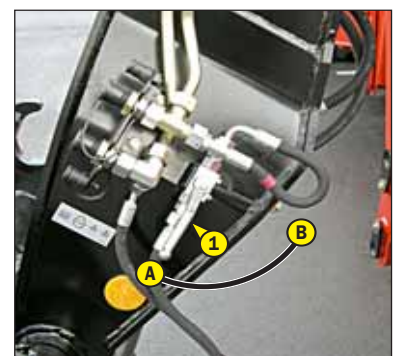
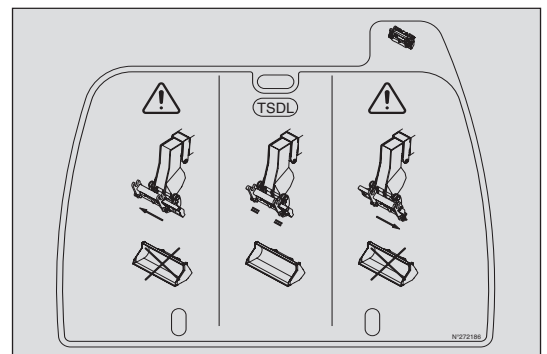
AVEC COUPLEUR EN TÊTE DE FLÈCHE

COMMANDE DE LA LIGNE ACCESSOIRE

- Mettre le robinet 1 en position A.
- Actionner le bouton 2 vers l'avant ou l'arrière.

COMMANDE DU TSDL

- Mettre le robinet 1 en position B.
- Actionner le bouton 2 vers l'avant pour le déplacement latéral à droite, et vers l'arrière pour le déplacement latéral à gauche.



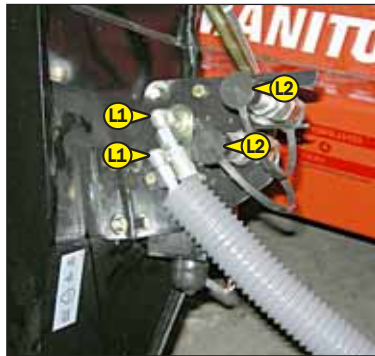
AVEC ÉLECTROVANNE EN TÊTE DE FLÈCHE

COMMANDE DE LA LIGNE TSDL L1

- Actionner le bouton 2 vers l'avant pour le déplacement latéral à droite, et vers l'arrière pour le déplacement latéral à gauche.

COMMANDE DE LA LIGNE ACCESSOIRE L2

- Maintenir appuyé le bouton 3 et actionner le bouton 2 vers l'avant ou l'arrière.



AVEC ÉLECTROVANNE EN TÊTE DE FLÈCHE + VERROUILLAGE HYDRAULIQUE ACCESSOIRE

COMMANDE DE LA LIGNE TSDL L1

- Actionner le bouton 2 vers l'avant pour le déplacement latéral à droite, et vers l'arrière pour le déplacement latéral à gauche.

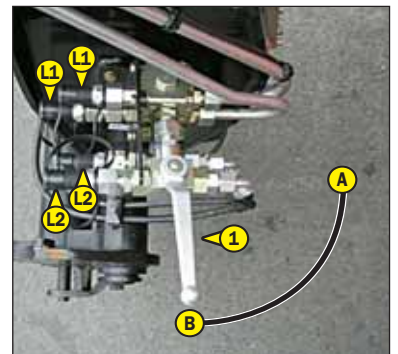
COMMANDE DE LA LIGNE ACCESSOIRE L2

- Mettre le robinet 1 en position A.
- Maintenir appuyé le bouton 3 et actionner le bouton 2 vers l'avant ou l'arrière.

COMMANDE DU VERROUILLAGE DE L'ACCESSOIRE

- Mettre le robinet 1 en position B.
- Maintenir appuyé le bouton 3 et actionner le bouton 2 vers l'avant pour verrouiller l'accessoire et vers l'arrière pour le déverrouiller.

⚠ *Après le verrouillage de l'accessoire, remettre le robinet 1 en position A pour empêcher un déverrouillage involontaire de l'accessoire.*

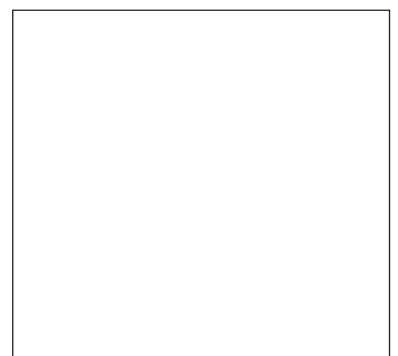


13 - PRÉDISPOSITION COMMANDE HYDRAULIQUE ARRIÈRE SIMPLE OU DOUBLE EFFET

Permet l'utilisation d'un accessoire hydraulique à l'arrière du chariot élévateur (ex. une remorque avec basculement hydraulique).

COMMANDE HYDRAULIQUE ARRIÈRE

- Appuyer sur l'interrupteur 1 vers le bas (témoin allumé) pour alimenter la commande hydraulique à l'arrière du chariot élévateur.
- Actionner le bouton 2 vers l'avant ou l'arrière.



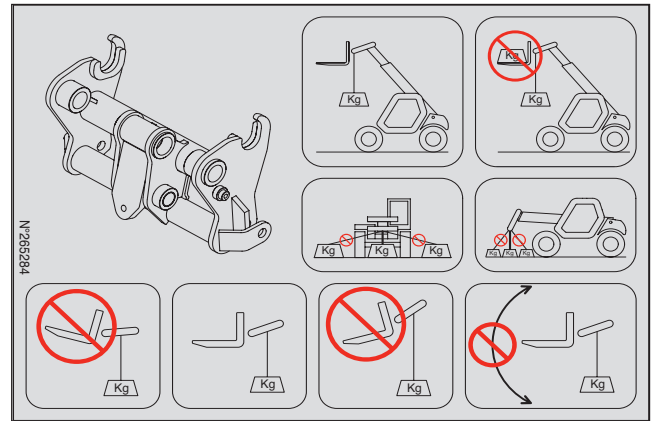


14 - ANNEAU DE LEVAGE SUR TABLIER SIMPLE

CONDITIONS D'UTILISATION

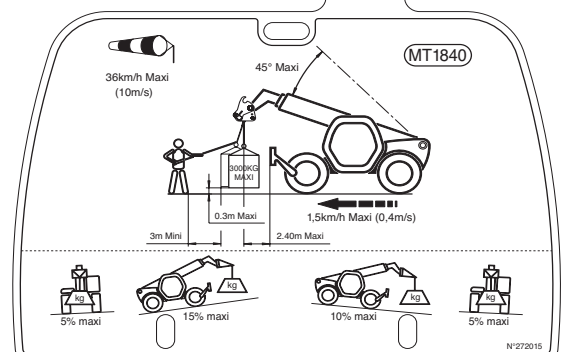
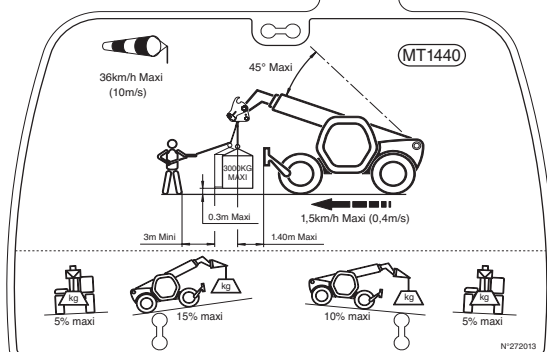
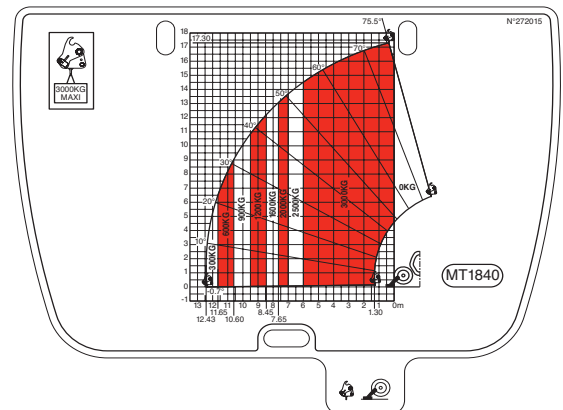
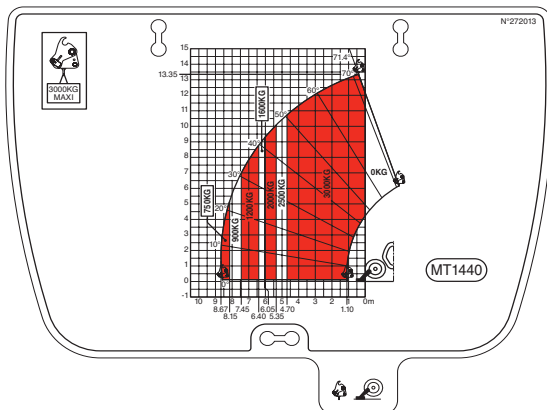
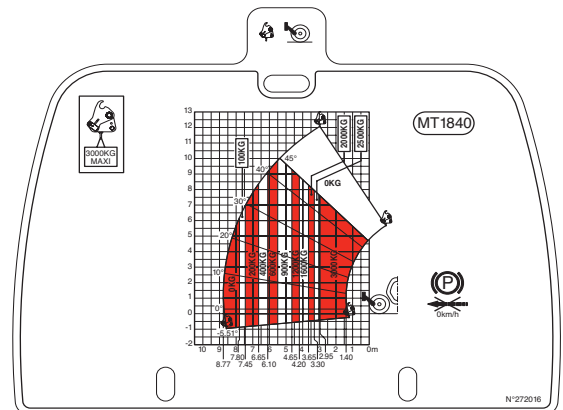
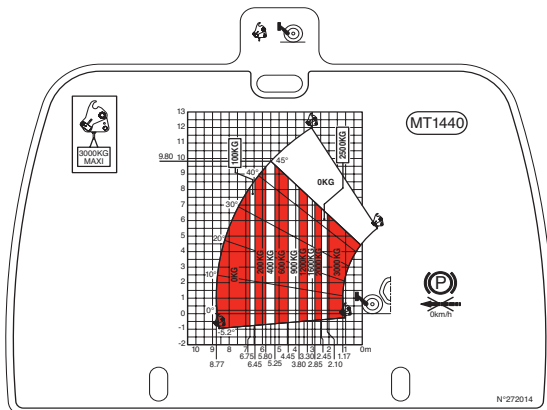
! Respecter les consignes et les instructions décrites dans la notice d'instructions (voir: 1 - INSTRUCTIONS ET CONSIGNES DE SÉCURITÉ: INSTRUCTIONS POUR LA MANUTENTION D'UNE CHARGE), et en plus, celles décrites ci-dessous.

- L'anneau de levage doit être utilisé SANS FOURCHES ET SANS ACCESSOIRE, cependant l'inclinaison du tablier doit correspondre à l'utilisation des fourches à l'horizontale.
- Vérifier sur l'afficheur d'écran, l'angle maximum autorisé, qui est de 45°.
- Ne pas changer l'inclinaison du tablier lors de l'utilisation de l'anneau de levage.
- Le crochet de levage, les chaînes et les élingues utilisés doivent avoir une capacité minimum de 3000 kg avec un coefficient de sécurité de 4 par rapport à la rupture.



ABAQUES DE CHARGE ET FICHES DE FONCTIONS

! Les abaques de charge sont définis pour une utilisation sans fourches et sans accessoire







3 - MAINTENANCE





TABLE DES MATIÈRES

PIÈCES RECHANGE ET ÉQUIPEMENTS D'ORIGINE MANITOU	3-4
LISTE DE CONTRÔLE DE LA MISE EN SERVICE	3-5
ÉLÉMENTS FILTRANTS ET COURROIES	3-6
LUBRIFIANTS ET CARBURANT	3-8
TABLEAU D'ENTRETIEN	3-10
A - TOUS LES JOURS OU TOUTES LES 10 HEURES DE MARCHÉ	3-12
B - TOUTES LES 50 HEURES DE MARCHÉ	3-16
C - TOUTES LES 250 HEURES DE MARCHÉ	3-20
D - TOUTES LES 500 HEURES DE MARCHÉ	3-24
E - TOUTES LES 1000 HEURES DE MARCHÉ	3-28
F - TOUTES LES 2000 HEURES DE MARCHÉ	3-34
G - TOUTES LES 4000 HEURES DE MARCHÉ	3-36
H - MAINTENANCE OCCASIONNELLE	3-38



PIÈCES RECHANGE ET ÉQUIPEMENTS D'ORIGINE MANITOU

L'ENTRETIEN DE NOS CHARIOTS ÉLÉVATEURS DOIT ÊTRE IMPÉRATIVEMENT RÉALISÉ AVEC DES PIÈCES D'ORIGINE MANITOU.

EN AUTORISANT L'UTILISATION DE PIÈCES NON D'ORIGINE MANITOU,

VOUS RISQUEZ

- Juridiquement d'engager votre responsabilité en cas d'accident.
- Techniquement d'engendrer des défaillances de fonctionnement ou de réduire la durée de vie du chariot élévateur.

L'UTILISATION DE PIÈCES CONTREFAITES OU DE COMPOSANTS NON HOMOLOGUES PAR LE FABRICANT, FAIT PERDRE LE BÉNÉFICE DE LA GARANTIE CONTRACTUELLE.

EN UTILISANT LES PIÈCES D'ORIGINE MANITOU DANS LES OPÉRATIONS DE MAINTENANCE,

**VOUS PROFITEZ
D'UN SAVOIR-FAIRE**

Par son réseau, MANITOU apporte à l'utilisateur,

- Le savoir-faire et la compétence.
- La garantie de la qualité des travaux réalisés.
- Des composants de remplacement d'origine.
- Une aide à la maintenance préventive.
- Une aide efficace au diagnostic.
- Des améliorations dues au retour d'expérience.
- La formation du personnel exploitant.
- Seul le réseau MANITOU connaît en détail la conception du chariot élévateur et a donc les meilleures capacités techniques pour en assurer la maintenance.

**LES PIÈCES DE RECHANGE D'ORIGINE SONT EXCLUSIVEMENT DISTRIBUÉES PAR MANITOU
ET LE RÉSEAU DES CONCESSIONNAIRES.**

La liste du réseau des concessionnaires est disponible sur le site MANITOU www.manitou.com



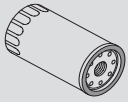
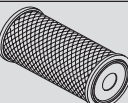
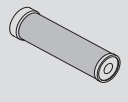
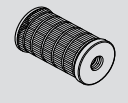





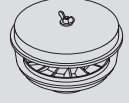

LISTE DE CONTRÔLE DE LA MISE EN SERVICE

0 = Bon 1 = Manquant 2 = Incorrecte

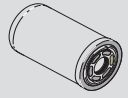
100	MOTEUR THERMIQUE	
01	Filtre à air	
02	Réservoir à combustible	
03	Canalisations combustible - Filtre	
04	Système d'injection ou carburation	
05	Radiateur et système de refroidissement	
06	Courroies	
07	Durits	
101	TRANSMISSION	
01	Système d'inversion de marche	
02	Commande des vitesses	
03	Pédale de coupure	
04	Embrayage	
102	PONTS / ESSIEUX / BOITE DE TRANSFERT	
01	Fonctionnement et étanchéité	
02	Réglage des butées	
103	CIRCUIT HYDRAULIQUE / HYDROSTATIQUE	
01	Réservoir	
02	Pompes et accouplements	
03	Serrage des raccords	
04	Vérin(s) de levage	
05	Vérin(s) d'inclinaison	
06	Vérin(s) accessoire(s)	
07	Vérin(s) de télescope(s)	
08	Vérin(s) de compensation	
09	Vérin(s) de direction	
10	Distributeur	
11	Valve d'équilibrage	
104	CIRCUIT DE FREINAGE	
01	Fonctionnement du frein de service et de stationnement	
02	Niveau liquide de frein	
105	LUBRIFICATION ET GRAISSAGE	
106	ENSEMBLE FLÈCHE / MANISCOPIC / MANIACCES	
01	Poutre et télescope (s)	
02	Patin de glissement	
03	Articulations	
04	Tablier	
05	Fourches	
107	ENSEMBLE MÂT	
01	Montants fixe et mobile	
02	Tablier	
03	Chaînes	
04	Galets	
05	Fourches	



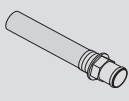

108	ACCESSOIRES	
01	Adaptation sur machine	
02	Raccordements hydrauliques	
109	CABINE / PROTECTEUR / CIRCUIT ÉLECTRIQUE	
01	Siège	
02	Tableau de bord et radio	
03	Avertisseur sonore et visuel / système sécurité	
04	Chauffage / Climatisation	
05	Essuie-glace / Lave-glace	
06	Avertisseur de route	
07	Avertisseur sonore marche arrière	
08	Éclairage de route	
09	Éclairage supplémentaire	
10	Gyrophare	
11	Batterie	
110	ROUE	
01	Jantes	
02	Pneumatique / Pression	
111	VISSERIE	
112	CHÂSSIS ET CARROSSERIE	
113	PEINTURE	
114	FONCTIONNEMENT GÉNÉRAL	
115	NOTICE D'INSTRUCTIONS	
116	INSTRUCTIONS CLIENT	

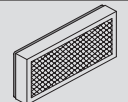

ÉLÉMENTS FILTRANTS ET COURROIES

MOTEUR THERMIQUE	
	FILTRE À HUILE MOTEUR THERMIQUE Référence: 476954 Remplacer: 500 H
	CARTOUCHE DU FILTRE À AIR SEC Référence: 563416 Nettoyer: 50 H* Remplacer: 500 H*
	CARTOUCHE DE SÉCURITÉ DU FILTRE À AIR SEC Référence: 563415 Remplacer: 1000 H*
	CARTOUCHE DU FILTRE À COMBUSTIBLE Référence: 605013 Remplacer: 500 H
	CARTOUCHE DU PRÉFILTRE À COMBUSTIBLE Référence: 706497 Remplacer: 500 H
	RENIFLARD DU RÉSERVOIR À COMBUSTIBLE Référence: 266219 Remplacer: 1000 H
	COURROIE D'ALTERNATEUR Référence: 702974
	COURROIE D'ALTERNATEUR (OPTION CLIMATISATION) Référence: 286931
	COURROIE DU COMPRESSEUR (OPTION CLIMATISATION) Référence: 216125
	PRÉFILTRE CYCLONIQUE Référence: 224713 Nettoyer: 10 H
	PRÉFILTRE AUTONETTOYANT (OPTION) Référence: 226611

*: Cette périodicité est donnée à titre indicatif (voir: 3 - MAINTENANCE: TABLEAU D'ENTRETIEN) pour le nettoyage et le remplacement.

TRANSMISSION	
	FILTRE À HUILE BOÎTE DE VITESSES Référence: 745878 Remplacer: 1000 H

HYDRAULIQUE	
	CARTOUCHE DU FILTRE À HUILE RETOUR HYDRAULIQUE Référence: 289920 Remplacer: 500 H
	RENIFLARD DU RÉSERVOIR À HUILE HYDRAULIQUE Référence: 261487 Remplacer: 1000 H
	CRÉPINE D'ASPIRATION DU RÉSERVOIR À HUILE HYDRAULIQUE Référence: 259500 Nettoyer: 1000 H
	FILTRE DU BLOC ACCUMULATEUR DE FREINAGE Référence: 746308 Remplacer: 1000 H

CABINE	
	FILTRE DE VENTILATION EXTÉRIEUR CABINE Référence: 261971 Nettoyer: 50 H Remplacer: 250 H
	FILTRE DE VENTILATION INTÉRIEUR CABINE Référence: 746106 Nettoyer: 50 H Remplacer: 250 H



LUBRIFIANTS ET CARBURANT

⚠ UTILISER LES LUBRIFIANTS ET LE CARBURANT PRÉCONISÉS:

- Pour l'appoint, les huiles peuvent ne pas être miscibles.
- Pour les vidanges, les huiles **MANITOU**, sont parfaitement adaptées.

ANALYSE DIAGNOSTIC DES HUILES

Dans le cas d'un contrat d'entretien ou de maintenance mis en place avec le concessionnaire, une analyse diagnostic des huiles moteur, transmission et essieux peut vous être demandée selon le taux d'utilisation.

(*) CARACTÉRISTIQUES DU CARBURANT RECOMMANDÉ

Utiliser un carburant de qualité pour obtenir les performances optimums du moteur thermique.

- Type de carburant diesel N590 - Auto/C0/C1/C2/C3/C4
- BS2869 Class A2
- ASTM D975-91 Class 2-2DA, US DF1, US DF2, US DFA
- JIS K2204 (1992) Grades 1, 2, 3 et Special Grade 3.

MOTEUR THERMIQUE				
ORGANES À LUBRIFIER	CAPACITÉ	PRÉCONISATION	CONDITIONNEMENT	RÉFÉRENCE
MOTEUR THERMIQUE	10,9 Litres	Huile MANITOU API CH4	5 l	661706
			20 l	582357
			55 l	582358
			209 l	582359
			1000 l	490205
CIRCUIT DE REFROIDISSEMENT	20 Litres	Liquide de refroidissement (protection - 25°)	2 l	788245
			5 l	788246
			20 l	788247
		Liquide de refroidissement (protection - 35°)	210 l	788248
			20 l	788249
		210 l	788250	
		1000 l	788251	
RÉSERVOIR À CARBURANT	140 Litres	Gazole (*)		

TRANSMISSION				
ORGANES À LUBRIFIER	CAPACITÉ	PRÉCONISATION	CONDITIONNEMENT	RÉFÉRENCE
BOÎTE DE VITESSES	23 Litres	Huile MANITOU Transmission automatique	1 l	62148
			20 l	546332
			55 l	546217
			209 l	546195
			1000 l	720148
CARDAN DE TRANSMISSION		Graisse MANITOU Multi-usage BLEUE	400 g	161589
			1 kg	720683
			5 kg	554974
			20 kg	499233
			50 kg	489670

FLÈCHE				
ORGANES À LUBRIFIER		PRÉCONISATION	CONDITIONNEMENT	RÉFÉRENCE
PATINS DE FLÈCHE		Graisse MANITOU Multi-usage NOIRE	400 g	545996
			1 kg	161590
			5 kg	499235
GRAISSAGE DE LA FLÈCHE		Graisse MANITOU Multi-usage BLEUE	400 g	161589
			1 kg	720683
			5 kg	554974
			20 kg	499233
			50 kg	489670
MT 1840 E3 CHAÎNES DE LA FLÈCHE		Lubrifiant MANITOU Spécial chaînes	400 ml.	554271

HYDRAULIQUE				
ORGANES À LUBRIFIER	CAPACITÉ	PRÉCONISATION	CONDITIONNEMENT	RÉFÉRENCE
RÉSERVOIR À HUILE HYDRAULIQUE	175 Litres	Huile MANITOU Hydraulique ISO VG 46	5 l	545500
			20 l	582297
			55 l	546108
			209 l	546109



FREINAGE			
ORGANES À LUBRIFIER	PRÉCONISATION	CONDITIONNEMENT	RÉFÉRENCE
CIRCUIT FREINAGE	Huile MANITOU Liquide de frein minéral	1 l	490408

CABINE			
ORGANES À LUBRIFIER	PRÉCONISATION	CONDITIONNEMENT	RÉFÉRENCE
RÉSERVOIR DE LAVE-GLACE	Liquide de lave-glace	1 l 5 l	490402 486424

ESSIEU AVANT				
ORGANES À LUBRIFIER	CAPACITÉ	PRÉCONISATION	CONDITIONNEMENT	RÉFÉRENCE
DIFFÉRENTIEL ESSIEU AVANT	7,6 Litres	Huile MANITOU Spécial freins immergés	5 l	545976
			20 l	582391
			209 l	546222
			1000 l	720149
RÉDUCTEUR DE ROUES AVANT	0,8 Litre	Huile MANITOU SAE80W90 Transmission mécanique	2 l	499237
			5 l	720184
			20 l	546330
			55 l	546221
			209 l	546220
PIVOTS DES RÉDUCTEURS DE ROUES AVANT OSCILLATION DE L'ESSIEU AVANT		Graisse MANITOU Multi-usage NOIRE	400 g 1 kg 5 kg	545996 161590 499235

ESSIEU ARRIÈRE				
ORGANES À LUBRIFIER	CAPACITÉ	PRÉCONISATION	CONDITIONNEMENT	RÉFÉRENCE
DIFFÉRENTIEL ESSIEU ARRIÈRE	7,6 Litres	Huile MANITOU Spécial freins immergés	5 l	545976
			20 l	582391
			209 l	546222
			1000 l	720149
RÉDUCTEUR DE ROUES ARRIÈRE	0,8 Litre	Huile MANITOU SAE80W90 Transmission mécanique	2 l	499237
			5 l	720184
			20 l	546330
			55 l	546221
			209 l	546220
PIVOTS DES RÉDUCTEURS DE ROUES ARRIÈRE OSCILLATION DE L'ESSIEU ARRIÈRE		Graisse MANITOU Multi-usage NOIRE	400 g 1 kg 5 kg	545996 161590 499235

CHÂSSIS			
ORGANES À LUBRIFIER	PRÉCONISATION	CONDITIONNEMENT	RÉFÉRENCE
CORRECTEUR DE DÉVERS STABILISATEURS	Graisse MANITOU Multi-usage BLEUE	400 g	161589
		1 kg	720683
		5 kg	554974
		20 kg	499233
		50 kg	489670

ACCESSOIRE			
ORGANES À LUBRIFIER	PRÉCONISATION	CONDITIONNEMENT	RÉFÉRENCE
TABLIER SIMPLE À DÉPLACEMENT LATÉRAL (TSDL) (OPTION)	Graisse MANITOU Multi-usage BLEUE	400 g	161589
		1 kg	720683
		5 kg	554974
		20 kg	499233
		50 kg	489670




TABLEAU D'ENTRETIEN

(1): RÉVISION OBLIGATOIRE DES 500 HEURES OU 6 MOIS


Cette révision doit obligatoirement être effectuée aux environs des premières 500 heures ou dans les 6 mois qui suivent la mise en service de la machine (au premier terme atteint).

A = RÉGLER, C = CONTRÔLER, G = GRAISSER, N = NETTOYER,
P = PURGER, R = REMPLACER, V = VIDANGER

	PAGE	 (1)	TOUTS LES JOURS OU TOUTES LES 10 HEURES DE MARCHÉ	TOUTES LES 50 HEURES DE MARCHÉ	TOUTES LES 250 HEURES DE MARCHÉ	TOUTES LES 500 HEURES DE MARCHÉ OU 6 MOIS	TOUTES LES 1000 HEURES DE MARCHÉ OU 1 AN	TOUTES LES 2000 HEURES DE MARCHÉ OU 2 ANS	TOUTES LES 4000 HEURES DE MARCHÉ	OCCASIONNELLE
MOTEUR THERMIQUE										
Niveau de l'huile moteur thermique	3-12	C	C	<<<	<<<	<<<	<<<	<<<	<<<	
Niveau du liquide de refroidissement	3-12	C	C	<<<	<<<	<<<	<<<	<<<	<<<	
Niveau du combustible	3-12	C	C	<<<	<<<	<<<	<<<	<<<	<<<	
Préfiltre à combustible	3-12	C	C	<<<	<<<	<<<	<<<	<<<	<<<	
Préfiltre cyclonique	3-13	N	N	<<<	<<<	<<<	<<<	<<<	<<<	
Cartouche du filtre à air sec	3-16/25	R		N	<<<	R	<<<	<<<	<<<	
Faisceau du radiateur	3-16	N		N	<<<	<<<	<<<	<<<	<<<	
Faisceau du condenseur (OPTION Climatisation)	3-16	C/N		C/N	<<<	<<<	<<<	<<<	<<<	
Tension de la courroie alternateur	3-20	C/A			C/A	<<<	<<<	<<<	<<<	
Tension de la courroie compresseur (OPTION Climatisation)	3-20	C/A			C/A	<<<	<<<	<<<	<<<	
Tension de la courroie alternateur (OPTION Climatisation)	3-22	C/A			C/A	<<<	<<<	<<<	<<<	
Huile moteur thermique	3-24	V			V	<<<	<<<	<<<	<<<	
Filtre à huile moteur thermique	3-24	R			R	<<<	<<<	<<<	<<<	
Cartouche du préfiltre à combustible	3-25	R			R	<<<	<<<	<<<	<<<	
Cartouche du filtre à combustible	3-25	R			R	<<<	<<<	<<<	<<<	
Réservoir à combustible	3-28					N	<<<	<<<	<<<	
Reniflard du réservoir à combustible	3-28					R	<<<	<<<	<<<	
Cartouche de sécurité du filtre à air sec	3-28					R	<<<	<<<	<<<	
Silentblochs du moteur thermique						C**	<<<	<<<	<<<	
Régimes du moteur thermique						C**	<<<	<<<	<<<	
Jeux des soupapes		C**				C**	<<<	<<<	<<<	
Liquide de refroidissement	3-34						V	<<<	<<<	
Radiateur							C**	<<<	<<<	
Pompe à eau et thermostat							C**	<<<	<<<	
Alternateur et démarreur							C**	<<<	<<<	
Turbocompresseur							C**	<<<	<<<	
Circuit alimentation combustible	3-38									P
TRANSMISSION										
Niveau de l'huile boîte de vitesses	3-13	C	C	<<<	<<<	<<<	<<<	<<<	<<<	
Cardan de transmission	3-18	G		G	<<<	<<<	<<<	<<<	G/C**	
Huile boîte de vitesses	3-29	V				V	<<<	<<<	<<<	
Filtre à huile boîte de vitesses	3-29	R				R	<<<	<<<	<<<	
Silentblochs de la boîte de vitesses						C**	<<<	<<<	<<<	
Commandes de la boîte de vitesses						C**	<<<	<<<	<<<	
Pressions de la boîte de vitesses							C**	<<<	<<<	
Pression du convertisseur							C**	<<<	<<<	
Usure des plaquettes et du disque de frein									C**	
PNEUMATIQUES										
Pression des pneumatiques	3-13	C	C	<<<	<<<	<<<	<<<	<<<	<<<	
Serrage des écrous de roues	3-13	C	C	<<<	<<<	<<<	<<<	<<<	<<<	
État des roues et des pneumatiques							C**	<<<	<<<	
Roue	3-38									R
FLÈCHE										
Patins de flèche	3-13		G*	<<<	<<<	<<<	<<<	<<<	<<<	
Flèche	3-18	G		G	<<<	<<<	<<<	<<<	<<<	
Chaînes extérieures de flèche MT 1840 E3	3-21	N/G/C			N/G/C	<<<	<<<	<<<	<<<	
Usure des patins de flèche							C**	<<<	<<<	
Usure des chaînes extérieures de flèche MT 1840 E3	3-30						C	<<<	<<<	
État de l'ensemble flèche							C**	<<<	<<<	
Paliers et bagues d'articulations							C**	<<<	<<<	
Usure des chaînes intérieures de flèche MT 1840 E3	3-36								C	
HYDRAULIQUE										
Niveau de l'huile hydraulique	3-17	C		C	<<<	<<<	<<<	<<<	<<<	
Cartouche du filtre à huile retour hydraulique	3-26	R				R	<<<	<<<	<<<	
Huile hydraulique	3-31						V	<<<	<<<	
Reniflard du réservoir à huile hydraulique	3-31						R	<<<	<<<	
Crépine d'aspiration du réservoir à huile hydraulique	3-31						N	<<<	<<<	
Filtre du bloc accumulateur de freinage	3-31						R	<<<	<<<	
Vitesses des mouvements hydrauliques							C**	<<<	<<<	
Filtre tubulaire de la pompe hydraulique							N**	<<<	<<<	
État des flexibles et durits							C**	<<<	<<<	
État des vérins (fuite, tiges)							C**	<<<	<<<	
Pressions des circuits hydrauliques								C**	<<<	
Débits des circuits hydrauliques								C**	<<<	
Réservoir d'huile hydraulique								N**	<<<	



A = RÉGLER, C = CONTRÔLER, G = GRAISSER, N = NETTOYER,
P = PURGER, R = REMPLACER, V = VIDANGER

	PAGE		TOUTS LES JOURS OU TOUTES LES 10 HEURES DE MARCHÉ	TOUTES LES 50 HEURES DE MARCHÉ	TOUTES LES 250 HEURES DE MARCHÉ	TOUTES LES 500 HEURES DE MARCHÉ OU 6 MOIS	TOUTES LES 1000 HEURES DE MARCHÉ OU 1 AN	TOUTES LES 2000 HEURES DE MARCHÉ OU 2 ANS	TOUTES LES 4000 HEURES DE MARCHÉ	OCCASIONNELLE
FREINAGE										
Niveau de l'huile de freinage	3-17	C		C	<<<	<<<	<<<	<<<	<<<	
Huile de freinage							V**	<<<	<<<	
Circuit de freinage							P**	<<<	<<<	
Pression du circuit de freinage							C**	<<<	<<<	
Frein							A**	<<<	<<<	
DIRECTION										
Direction								C**	<<<	
Rotules de direction									C**	
CABINE										
Niveau du liquide de lave-glace	3-17	C		C	<<<	<<<	<<<	<<<	<<<	
Filtres de ventilation cabine	3-18/22	R		N	R	<<<	<<<	<<<	<<<	
Ceinture de sécurité	3-32						C	<<<	<<<	
État des rétroviseurs							C**	<<<	<<<	
Structure							C**	<<<	<<<	
Climatisation (OPTION)	3-35							N/C	<<<	
ÉLECTRICITÉ										
Dispositif avertisseur et limiteur de stabilité longitudinale	3-14/39	C	C	<<<	<<<	<<<	<<<	<<<	<<<	XXX
État des faisceaux et des câbles							C**	<<<	<<<	
Éclairage et signalisation							C**	<<<	<<<	
Avertisseurs							C**	<<<	<<<	
Phares avant	3-40									A
Panne de batterie	3-40									R
ESSIEU AVANT										
Pivots des réducteurs de roues avant	3-18	G		G	<<<	<<<	<<<	<<<	G/C**	
Oscillation essieu avant	3-18	G		G	<<<	<<<	<<<	G/C**		
Niveau de l'huile différentiel essieu avant	3-22	C			C	<<<	<<<	<<<	<<<	
Niveau de l'huile réducteurs de roues avant	3-22	C			C	<<<	<<<	<<<	<<<	
Huile différentiel essieu avant	3-27	V				V	<<<	<<<	<<<	
Huile réducteurs de roues avant	3-32	V					V	<<<	<<<	
Usure des disques de frein essieu avant									C**	
Cardan des réducteurs de roues avant									C**	
Jeu des réducteurs de roues avant									C**	
ESSIEU ARRIÈRE										
Pivots des réducteurs de roues arrière	3-18	G		G	<<<	<<<	<<<	<<<	G/C**	
Oscillation essieu arrière	3-18	G		G	<<<	<<<	<<<	G/C**		
Niveau de l'huile différentiel essieu arrière	3-22	C			C	<<<	<<<	<<<	<<<	
Niveau de l'huile réducteurs de roues arrière	3-22	C			C	<<<	<<<	<<<	<<<	
Huile différentiel essieu arrière	3-27	V				V	<<<	<<<	<<<	
Huile réducteurs de roues arrière	3-32	V					V	<<<	<<<	
Usure des disques de frein essieu arrière									C**	
Cardan des réducteurs de roues arrière									C**	
Jeu des réducteurs de roues arrière									C**	
CHÂSSIS										
Correcteur de dévers	3-18	G		G	<<<	<<<	<<<	<<<	<<<	
Stabilisateurs	3-18	G		G	<<<	<<<	<<<	<<<	<<<	
Structure							C**	<<<	<<<	
Paliers et bagues d'articulations								C**	<<<	
ACCESSOIRES										
Tablier simple à déplacement latéral (TSDL) (OPTION)	3-18	G		G	<<<	<<<	<<<	<<<	<<<	
Usure des fourches		C**				C**	<<<	<<<	<<<	
Tablier porte accessoire							C**	<<<	<<<	
État des accessoires							C**	<<<	<<<	
CHARIOT ÉLÉVATEUR										
Remorquer le chariot élévateur	3-41									XXX
Élinguer le chariot élévateur	3-41									XXX
Transporter le chariot élévateur sur un plateau	3-42									XXX

(*): Toutes les 10 heures pendant les 50 premières heures puis une dernière fois à 250 heures.

(**): Consulter votre concessionnaire.

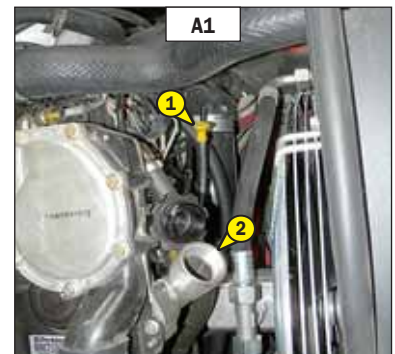
A - TOUS LES JOURS OU TOUTES LES 10 HEURES DE MARCHÉ

A1 - NIVEAU DE L'HUILE MOTEUR THERMIQUE

CONTRÔLER

Placer le chariot élévateur sur un sol horizontal, moteur thermique arrêté, et laisser l'huile se déposer dans le carter.

- Ouvrir le capot moteur.
- Retirer la jauge 1 (fig. A1).
- Essuyer la jauge et contrôler le niveau correct entre les deux repères.
- Si besoin rajouter de l'huile (voir: 3 - MAINTENANCE: LUBRIFIANTS ET CARBURANT) par l'orifice de remplissage 2 (fig. A1).
- Contrôler par un examen visuel l'absence de fuite ou de suintement d'huile sur le moteur thermique.

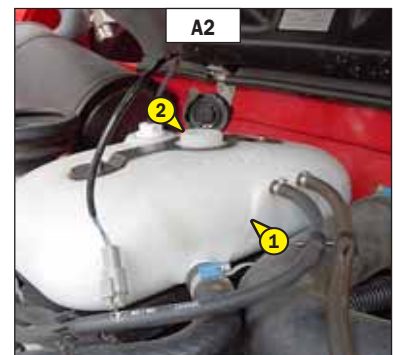


A2 - NIVEAU DU LIQUIDE DE REFROIDISSEMENT

CONTRÔLER

Placer le chariot élévateur sur un sol horizontal, moteur thermique arrêté, et attendre le refroidissement du moteur.

- Ouvrir le capot moteur.
- Le liquide doit se situer au niveau MAXI sur le vase d'expansion 1 (fig. A2).
- Si besoin rajouter du liquide de refroidissement (voir: 3 - MAINTENANCE: LUBRIFIANTS ET CARBURANT) par l'orifice de remplissage 2 (fig. A2).
- Contrôler par un examen visuel l'absence de fuite sur le radiateur et la tuyauterie.



⚠ Pour éviter les risques de projection ou de brûlures, attendre le refroidissement du moteur thermique avant de retirer le bouchon de remplissage du circuit de refroidissement. Si le liquide de refroidissement est très chaud, ne rajouter que du liquide chaud (80 °C). En cas d'urgence, il est possible d'utiliser de l'eau comme liquide de refroidissement, ensuite, procéder le plus rapidement possible à la vidange du circuit de refroidissement (voir: 3 - MAINTENANCE: F1 - LIQUIDE DE REFROIDISSEMENT).

A3 - NIVEAU COMBUSTIBLE

CONTRÔLER

Maintenir autant que possible le réservoir à combustible plein, pour réduire au maximum la condensation due aux conditions atmosphériques.

- Contrôler la jauge au tableau de bord.
- Si besoin rajouter du gazole (voir: 3 - MAINTENANCE: LUBRIFIANTS ET CARBURANT).
- Enlever le bouchon 1 (fig. A3) à l'aide de la clé de contact.
- Remplir le réservoir avec du gazole propre et filtré par l'orifice de remplissage 2 (fig. A3).
- Remettre le bouchon.
- Contrôler par un examen visuel l'absence de fuite sur le réservoir et la tuyauterie.

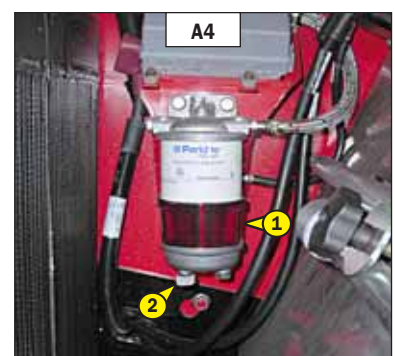


⚠ Ne jamais fumer ou s'approcher avec une flamme pendant le remplissage ou lorsque le réservoir est ouvert. Ne jamais effectuer le plein avec le moteur en marche.

A4 - PRÉFILTRE À COMBUSTIBLE

CONTRÔLER

- Ouvrir le capot moteur.
- Vérifier la présence d'eau dans la cuve du préfiltre 1 (fig. A4) et la vidanger si besoin.
- Placer un récipient sous le bouchon de vidange 2 (fig. A4) et le dévisser de deux à trois tours de filet.
- Laisser le gazole s'écouler exempt d'impuretés et d'eau.
- Resserrer le bouchon de vidange pendant que le gazole s'écoule.



A5 - PRÉFILTRE CYCLONIQUE

NETTOYER

La périodicité de nettoyage est donnée à titre indicatif, cependant le préfiltre doit être vidé et nettoyé dès que les impuretés arrivent au niveau MAXI sur la cuve.

- Desserrer l'écrou 1 (fig. A5), enlever le couvercle 2 (fig. A5) et vider la cuve.
- Nettoyer l'ensemble du préfiltre avec un chiffon sec et propre, et remonter l'ensemble.

! Lors du nettoyage, attention à la pénétration d'impuretés dans le filtre à air sec.

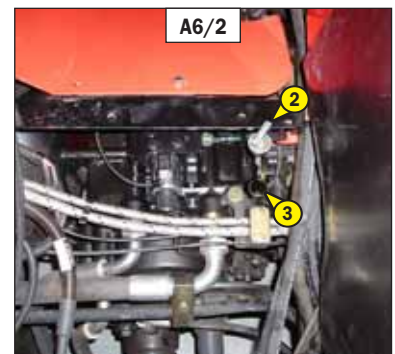


A6 - NIVEAU DE L'HUILE BOÎTE DE VITESSES

CONTRÔLER

Placer le chariot élévateur sur un sol horizontal avec la flèche levée et le moteur thermique arrêté. Effectuer le contrôle dans les 5 minutes qui suivent l'arrêt du moteur thermique.

- Lever la flèche et enlever le carter de protection 1 (fig. A6/1).
- Retirer la jauge 2 (fig. A6/2) en la dévissant.
- Essuyer la jauge et contrôler le niveau correct au repère MAXI.
- Si besoin rajouter de l'huile (voir: 3 - MAINTENANCE: E4 - HUILE BOÎTE DE VITESSES) par l'orifice de remplissage 3 (fig. A6/2).
- Revisser la jauge tout en appuyant dessus afin d'assurer son maintien et son étanchéité.
- Contrôler par un examen visuel l'absence de fuite ou de suintement d'huile sur la boîte de vitesses.



A7 - PRESSION DES PNEUMATIQUES ET SERRAGE DES ÉCROUS DE ROUES

CONTRÔLER

- Vérifier l'état des pneumatiques pour déceler les coupures, protubérances, usures, etc.
- Contrôler le serrage des écrous de roues. La non-application de cette consigne peut entraîner la détérioration et la rupture des goujons de roues ainsi que la déformation des roues.

Couple de serrage des écrous de roues

- Roues avant: 630 N.m ± 15 %
- Roues arrière: 630 N.m ± 15 %

- Contrôler et rétablir si besoin la pression des pneumatiques (voir: 2 - DESCRIPTION: PNEUMATIQUES AVANT ET ARRIÈRE).

! Vérifier que le tuyau d'air est correctement connecté sur la valve du pneumatique avant de gonfler et tenir toutes personnes à l'écart pendant le gonflage. Respecter les pressions de gonflage préconisées.

NOTA: Il existe en OPTION un kit outillage de roue.

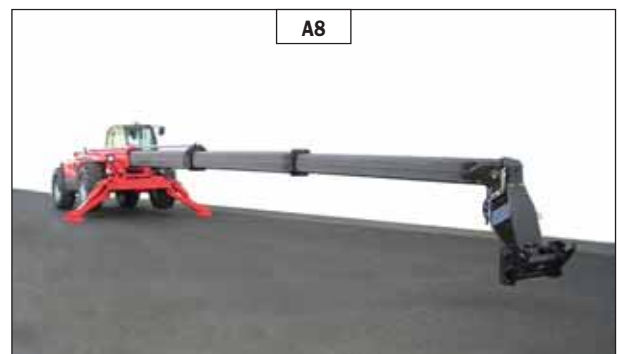
A8 - PATINS DE FLÈCHE

NETTOYER - GRAISSER

À faire toutes les 10 heures pendant les 50 premières heures de marche puis une dernière fois à 250 heures.

- Sortir complètement la flèche.
- À l'aide d'un pinceau, appliquer de la graisse (voir: 3 - MAINTENANCE: LUBRIFIANTS ET CARBURANT) sur les 4 côtés du ou des télescope(s) (fig. A8).
- Télescoper plusieurs fois la flèche afin de répartir uniformément la graisse.
- Enlever l'excédent de graisse.

! Dans le cas d'utilisation en atmosphère abrasive (poussière, sable, charbon.) utiliser un vernis de glissement (référence MANITOU: 483536). Pour cela consulter votre concessionnaire.



A9 - DISPOSITIF AVERTISSEUR ET LIMITEUR DE STABILITÉ LONGITUDINALE

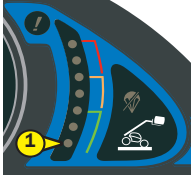

CONTRÔLER

- Ces tests sont indispensables pour vérifier le bon fonctionnement et réglage des différents composants du dispositif.
- Placer le chariot élévateur sur un sol plat et horizontal avec les roues droites.

! En cas de doute pendant la procédure de test, sortir proprement par un appui court sur le bouton d'annulation .

Un appui long sur le bouton test. 


ÉTAPE 1

- La première led verte clignotante.
- Bouton test allumé.
- Affichage écran.
- Un bip sonore.

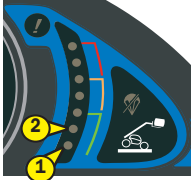
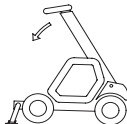
Retract Telescope, Put Boom to Maximum Angle Then Press OK

Placer le chariot élévateur sans accessoire, stabilisateurs droit et gauche posés avec les roues avant décollées du sol et la flèche complètement rentrée et levée.

Un appui court sur le bouton 

- Passage à l'étape 2.


ÉTAPE 2

- La première led verte fixe.
- La deuxième led verte clignotante.
- Bouton test allumé.
- Affichage écran.

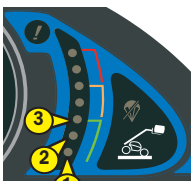
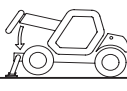
Lower the Boom at Full Speed (1/2)

Effectuer une descente à plein régime moteur thermique, et commande hydraulique au maximum. Ralentissement de la descente jusqu'à la coupure du mouvement.

Un appui court sur le bouton 

- Passage à l'étape 3.


ÉTAPE 3


- La première et deuxième leds vertes fixes.
- La troisième led verte clignotante.
- Bouton test allumé.
- Affichage écran.


Lower the Boom at Full Speed (2/2)

Continuer une descente de flèche à plein régime moteur thermique, et commande hydraulique au maximum. Ralentissement de la descente jusqu'à la prochaine coupure du mouvement.

Un appui court sur le bouton 

TEST OK




- Allumage des 5 premières leds.
- Affichage écran.
- Appuyer sur le bouton  pour sortir du mode test.

TEST NON OK

- Voir étape 4.

ÉTAPE 4


- Le témoin défaut  reste clignotant tant que l'erreur n'est pas réparée.
- Affichage écran.

Security Test Procedure NOK 111110

La combinaison est le résultat des tests effectués dans l'ordre suivant:

1er chiffre	2ème chiffre	3ème chiffre	4ème chiffre	5ème chiffre	6ème chiffre
Défaut capteur télescope rentré.	Défaut capteur stabilisateur droit ou gauche.	Défaut capteur angle de flèche.	Défaut jauge de contrainte.	Défaut valve de sécurité.	Défaut de régulation.

1 = Test OK
0 = Défaut détecté

- Consulter votre concessionnaire, et fournir la combinaison.
- Appuyer sur le bouton  pour sortir du mode test.



B - TOUTES LES 50 HEURES DE MARCHÉ

Effectuer les opérations décrites précédemment ainsi que les opérations suivantes.

B1 - CARTOUCHE DU FILTRE À AIR SEC

NETTOYER

Dans le cas d'utilisation dans une atmosphère très poussiéreuse, il existe des éléments de préfiltration (voir: 3 - MAINTENANCE: ÉLÉMENTS FILTRANTS ET COURROIES). De même la périodicité de contrôle et nettoyage de la cartouche doit être réduite.

⚠ Si le témoin de colmatage s'allume, cette opération est à effectuer dans les plus brefs délais (maximum 1 heure). La cartouche ne doit pas subir plus de sept nettoyages, au delà, il faut impérativement changer la cartouche. Ne jamais utiliser le chariot élévateur sans filtre à air ou avec un filtre à air endommagé.

- Pour le démontage et le remontage de la cartouche, voir: 3 - MAINTENANCE: D3 - CARTOUCHE DU FILTRE À AIR.
- À l'aide d'un jet d'air comprimé (pression maxi 3 bar), nettoyer la cartouche filtrante de haut en bas et de l'intérieur vers l'extérieur à 30 mm minimum de la paroi de la cartouche.
- Le nettoyage est terminé lorsqu'il n'y a plus de poussière s'échappant de la cartouche.

⚠ Respecter la distance de sécurité de 30 mm entre le jet d'air et la cartouche pour éviter de déchirer ou percer cette dernière. La cartouche ne doit pas être soufflée à proximité du boîtier de filtre à air. Ne jamais nettoyer la cartouche en la tapant contre une surface dure. Se protéger les yeux pendant cette opération.

- Nettoyer la surface de joint de la cartouche avec un chiffon humide, propre et non pelucheux et la graisser avec un lubrifiant silicone (référence MANITOU: 479292).
- Contrôler par un examen visuel l'état extérieur et les fixations du filtre à air. Vérifier également l'état et la fixation des durits.

⚠ Ne jamais laver une cartouche du filtre à air sec. Ne nettoyer en aucun cas la cartouche de sécurité située à l'intérieur de la cartouche filtrante, la remplacer par une neuve si elle est encrassée ou endommagée.

B2 - FAISCEAU DU RADIATEUR

NETTOYER

⚠ En ambiance polluante, nettoyer le faisceau du radiateur quotidiennement. Ne pas utiliser de jet d'eau ou de vapeur à haute pression, cela pourrait endommager les ailettes du radiateur.

- Ouvrir le capot moteur.
- Nettoyer si besoin, la grille d'aspiration sur le capot moteur.
- À l'aide d'une balayette, nettoyer le radiateur afin d'éliminer le maximum d'impuretés.
- Nettoyer le radiateur au moyen d'un jet d'air comprimé dirigé dans le même sens que le flux d'air de refroidissement (fig. B2).
- Pour optimiser le nettoyage, effectuer cette opération avec le ventilateur tournant.



B3 - FAISCEAU DU CONDENSEUR (OPTION CLIMATISATION)

CONTRÔLER - NETTOYER

⚠ En ambiance polluante, nettoyer le faisceau du radiateur quotidiennement. Ne pas utiliser de jet d'eau ou de vapeur à haute pression, cela pourrait endommager les ailettes du condenseur.

- Contrôler par un examen visuel la propreté du condenseur (fig. B3) et le nettoyer si nécessaire.
- Nettoyer le condenseur au moyen d'un jet d'air comprimé dirigé dans le même sens que le flux d'air.
- Pour optimiser le nettoyage, effectuer cette opération avec les ventilateurs tournants.



B4 - NIVEAU DE L'HUILE HYDRAULIQUE

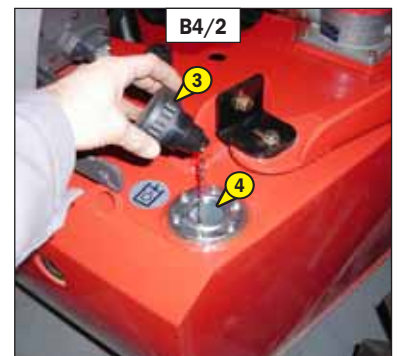
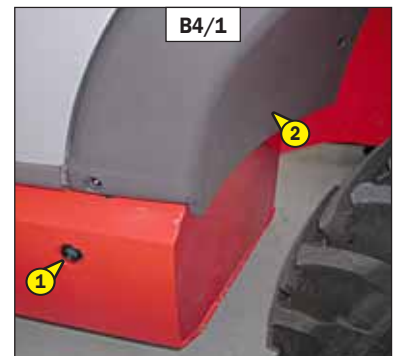
CONTRÔLER

Placer le chariot élévateur sur un sol horizontal moteur thermique arrêté et la flèche rentrée et abaissée au maximum.

- Contrôler la jauge 1 (fig. B4/1). Le niveau correct doit se situer au niveau du point rouge.
- Si besoin, rajouter de l'huile (voir: 3 - MAINTENANCE: LUBRIFIANTS ET CARBURANT).
- Enlever le carter de protection 2 (fig. B4/1).
- Enlever le bouchon 3 (fig. B4/2).
- Rajouter de l'huile par l'orifice de remplissage 4 (fig. B4/2).

! *Utiliser un entonnoir très propre et nettoyer le dessus du bidon d'huile avant le remplissage.*

- Remettre le bouchon.
- Contrôler par un examen visuel l'absence de fuite sur le réservoir et la tuyauterie.
- Remonter le carter de protection.



B5 - NIVEAU DE L'HUILE DE FREINAGE

CONTRÔLER

Placer le chariot élévateur sur un sol horizontal.

- Enlever le carter de protection 1 (fig. B5/1) à l'aide de la clé de contact.
- Contrôler le réservoir 2 (fig. B5/2). Le niveau correct doit se situer au niveau MAXI sur le réservoir.
- Si besoin, rajouter de l'huile (voir: 3 - MAINTENANCE: LUBRIFIANTS ET CARBURANT).
- Enlever le bouchon 3 (fig. B5/2).
- Rajouter de l'huile par l'orifice de remplissage 4 (fig. B5/2).
- Remettre le bouchon.
- Contrôler par un examen visuel l'absence de fuite sur le réservoir et la tuyauterie.

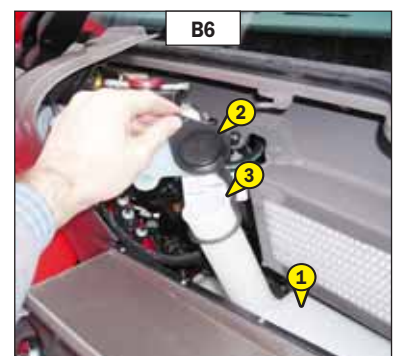
! *En cas de baisse de niveau anormale, consulter votre concessionnaire.*



B6 - NIVEAU DU LIQUIDE DE LAVE-GLACE

CONTRÔLER

- Contrôler visuellement le niveau du réservoir 1 (fig. B6).
- Si besoin rajouter du liquide de lave-glace (voir: 3 - MAINTENANCE: LUBRIFIANTS ET CARBURANT).
- Enlever le bouchon 2 (fig. B6).
- Rajouter du liquide de lave-glace par l'orifice de remplissage 3 (fig. B6).
- Remettre le bouchon.

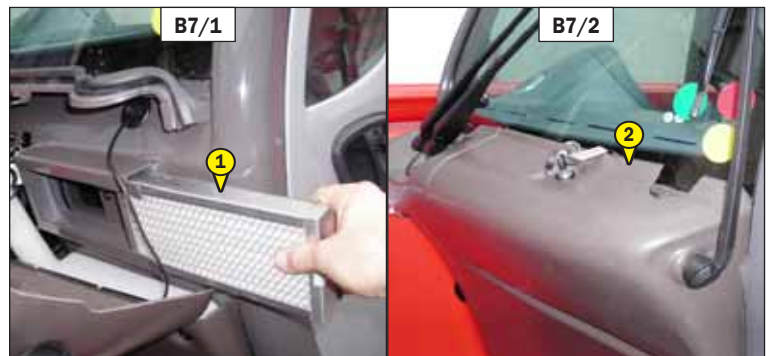


B7 - FILTRES DE VENTILATION CABINE

NETTOYER

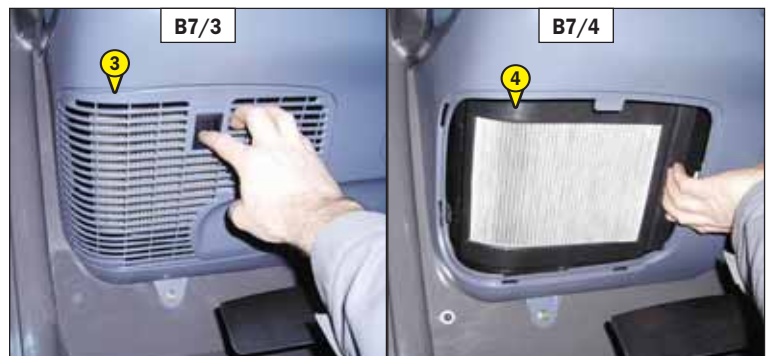
FILTRE DE VENTILATION CABINE EXTÉRIEUR

- Sortir le filtre de ventilation cabine 1 (fig. B7/1).
- À l'aide d'un jet d'air comprimé, nettoyer le filtre.
- Vérifier son état et le changer si besoin (voir: 3 - MAINTENANCE: ÉLÉMENTS FILTRANTS ET COURROIES).
- Remettre le filtre.
- Remonter le carter de protection 2 (fig. B7/2).



FILTRE DE VENTILATION CABINE INTÉRIEUR

- Enlever la grille de protection 3 (fig. B7/3).
- Sortir le filtre de ventilation cabine 4 (fig. B7/4).
- À l'aide d'un jet d'air comprimé, nettoyer le filtre.
- Vérifier son état et le changer si besoin (voir: 3 - MAINTENANCE: ÉLÉMENTS FILTRANTS ET COURROIES).
- Remettre le filtre.
- Remonter la grille de protection.



B8 - GRAISSAGE GÉNÉRAL

GRAISSER

À effectuer toutes les semaines, si le chariot élévateur n'a pas atteint les 50 heures de marche dans la semaine.

⚠ Dans le cas d'utilisation sévère dans une atmosphère très poussiéreuse ou oxydante, réduire cette périodicité à 10 heures de marche ou tous les jours.

Nettoyer, puis graisser les points suivants avec de la graisse (voir: 3 - MAINTENANCE: LUBRIFIANTS ET CARBURANT) et enlever l'excédent.

CARDAN DE TRANSMISSION

- 1 - Graisseurs du cardan de transmission: Boîte de vitesses/Essieu avant (3 graisseurs).
- 2 - Graisseurs du cardan de transmission: Boîte de vitesses/Essieu arrière (3 graisseurs).

FLÈCHE

- 3 - Graisseurs de l'axe de flèche (2 graisseurs).
- 4 - Graisseurs de l'axe de tablier (2 graisseurs).
- 5 - Graisseur de l'axe de pied du vérin d'inclinaison (1 graisseur).
- 6 - Graisseur de l'axe de tête du vérin d'inclinaison (1 graisseur).
- 7 - Graisseur de l'axe de pied du vérin de levage (1 graisseur).
- 8 - Graisseur de l'axe de tête du vérin de levage (1 graisseur).
- 9 - Graisseur de l'axe de pied du vérin de compensation (1 graisseur).
- 10 - Graisseur de l'axe de tête du vérin de compensation (1 graisseur).

MT 1840 E3

- 11 - Graisseur de l'axe de galet de chaîne du télescope 2 en tête de flèche (1 graisseur).
- 12 - Graisseur de l'axe de galet de chaîne du télescope 1 en tête de flèche (1 graisseur).
- 13 - Graisseur de l'axe de galet de chaîne du télescope 1 en pied de flèche (1 graisseur).
- 14 - Graisseur de l'axe des poulies de flexibles en pied de flèche (1 graisseur).

PIVOTS DES RÉDUCTEURS DE ROUES AVANT ET ARRIÈRE

- 15 - Graisseurs des pivots de réducteurs de roues (8 graisseurs).

OSCILLATION ESSIEUX

- 16 - Graisseurs oscillation essieu avant (2 graisseurs).
- 17 - Graisseurs oscillation essieu arrière (2 graisseurs).

CORRECTEUR DE DÉVERS

- 18 - Graisseur de l'axe de pied du vérin de correcteur de dévers (1 graisseur).
- 19 - Graisseur de l'axe de tête du vérin de correcteur de dévers (1 graisseur).

STABILISATEURS

- 20 - Graisseurs de l'axe de pied des vérins de stabilisateurs (2 graisseurs).
- 21 - Graisseurs de l'axe de tête des vérins de stabilisateurs (2 graisseurs).
- 22 - Graisseurs des axes de stabilisateurs (2 graisseurs).

TABLIER SIMPLE À DÉPLACEMENT LATÉRAL (TSDL) (OPTION)

- 23 - Graisseurs des plaques d'usures (8 graisseurs).



C - TOUTES LES 250 HEURES DE MARCHÉ

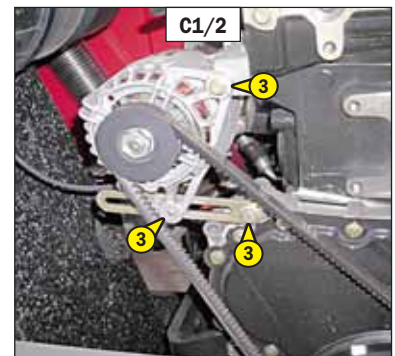
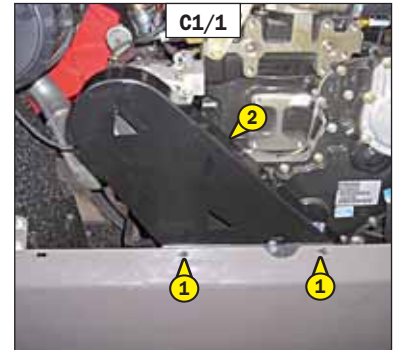
Effectuer les opérations décrites précédemment ainsi que les opérations suivantes.

C1 - TENSION DE LA COURROIE ALTERNATEUR

CONTRÔLER - RÉGLER

- Ouvrir le capot moteur.
- Dévisser les vis de fixation 1 (fig. C1/1).
- Déposer le carter de protection 2 (fig. C1/1).
- Vérifier l'état de la courroie, signes d'usure ou de craquelures, et la changer si besoin (voir: 3 - MAINTENANCE: ÉLÉMENTS FILTRANTS ET COURROIES).
- Contrôler la tension entre les poulies de vilebrequin et d'alternateur.
- Sous une pression normale du pouce (45 N), le débattement doit être d'environ 10 mm.
- Régler si besoin.
- Desserrer les vis 3 (fig. C1/2) de deux à trois tours de filet.
- Pivoter l'ensemble alternateur de façon à obtenir la tension de courroie requise.
- Resserrer les vis 3 (fig. C1/2) (couple de serrage 22 N.m).
- Remonter le carter de protection.

! En cas de changement de courroie d'alternateur, contrôler à nouveau la tension après les 20 premières heures de marche.



C2 - TENSION DE LA COURROIE COMPRESSEUR (OPTION CLIMATISATION)

CONTRÔLER - RÉGLER

C3 - TENSION DE LA COURROIE ALTERNATEUR (OPTION CLIMATISATION)

CONTRÔLER - RÉGLER

- Ouvrir le capot moteur.
- Dévisser les vis de fixation 1 (fig. C2/1).
- Déposer le carter de protection 2 (fig. C2/1).

! Après le réglage de la courroie de compresseur, effectuer impérativement le réglage de la courroie d'alternateur.

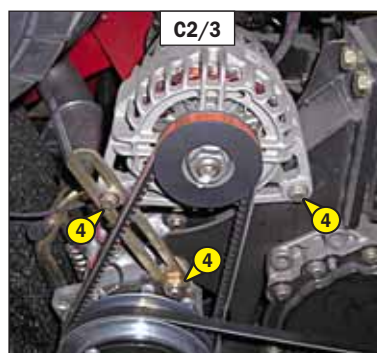
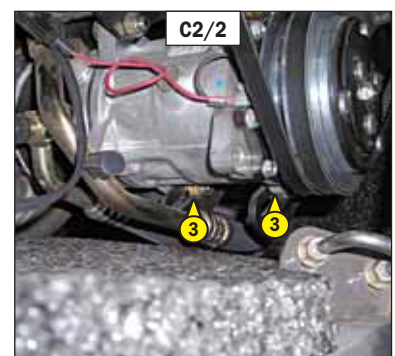
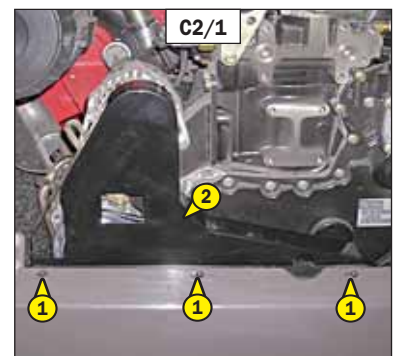
COURROIE COMPRESSEUR

- Vérifier l'état de la courroie, signes d'usure ou de craquelures, et la changer si besoin (voir: 3 - MAINTENANCE: ÉLÉMENTS FILTRANTS ET COURROIES).
- Contrôler la tension entre les poulies de vilebrequin et de compresseur.
- Sous une pression normale du pouce (45 N), le débattement doit être d'environ 10 mm.
- Régler si besoin.
- Desserrer les vis 3 (fig. C2/2) de deux à trois tours de filet.
- Pivoter l'ensemble compresseur de façon à obtenir la tension de courroie requise.
- Resserrer les vis 3 (fig. C2/2) (couple de serrage 22 N.m).

COURROIE ALTERNATEUR

- Vérifier l'état de la courroie, signes d'usure ou de craquelures, et la changer si besoin (voir: 3 - MAINTENANCE: ÉLÉMENTS FILTRANTS ET COURROIES).
- Contrôler la tension entre les poulies d'alternateur et de compresseur.
- Sous une pression normale du pouce (45 N), le débattement doit être d'environ 10 mm.
- Régler si besoin.
- Desserrer les vis 4 (fig. C2/3) de deux à trois tours de filet.
- Pivoter l'ensemble alternateur de façon à obtenir la tension de courroie requise.
- Resserrer les vis 4 (fig. C2/3) (couple de serrage 22 N.m).
- Remonter le carter de protection.

! En cas de changement de courroie, contrôler à nouveau la tension après les 20 premières heures de marche.



C4 - CHÂÎNES EXTÉRIEURES DE LA FLÈCHE

NETTOYER - GRAISSER - CONTRÔLER

MT 1840 E3

NETTOYER ET GRAISSER

- Placer le chariot élévateur sur stabilisateurs, avec la flèche à l'horizontale.
- Sortir complètement les télescopes.
- Protéger le dessus des télescopes.
- Essuyer les chaînes extérieures de la flèche 1 (fig. C4/1) avec un chiffon propre non pelucheux, puis les examiner attentivement afin d'en découvrir toute trace d'usure.
- Brosser énergiquement les chaînes pour les débarrasser de tout corps étranger avec une brosse en nylon dur et du gazole propre.
- Rincer les chaînes au moyen d'un pinceau imprégné de gazole propre et les sécher à l'aide d'un jet d'air comprimé.
- Lubrifier modérément les chaînes (voir: 3 - MAINTENANCE: LUBRIFIANTS ET CARBURANT), et effectuer quelques mouvements de télescopage afin de contrôler le comportement des chaînes.

⚠ En cas d'anomalies, consulter votre concessionnaire.

CONTRÔLER LA TENSION

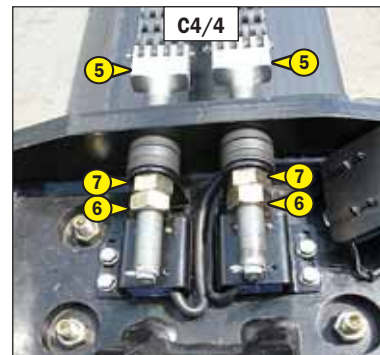
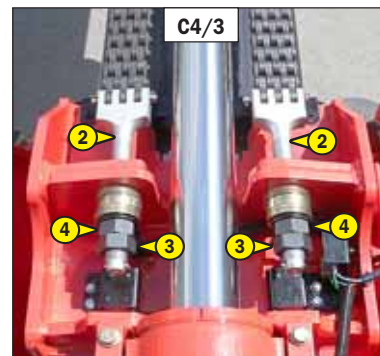
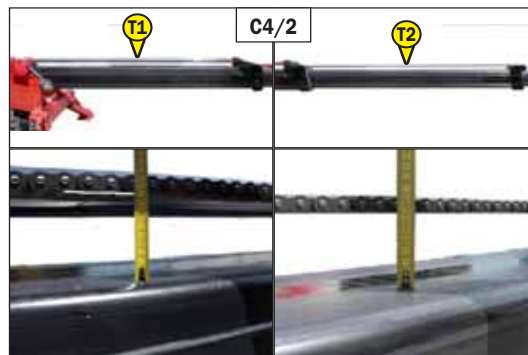
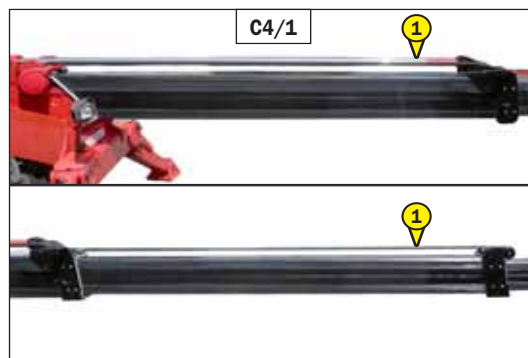
- Sortir complètement les télescopes, et ensuite rentrer la flèche de 200 mm.
- Au milieu de chacun des télescopes (T1) et (T2) (fig. C4/2) et à l'aide d'une règlette, mesurer perpendiculairement la distance entre le dessus du télescope et le dessous de la chaîne (fig. C4/2), cette côte doit être identique sur les deux chaînes.

- Télescope (T1): entre 117 mm et 97 mm
- Si besoin régler à l'aide des tendeurs 2 (fig. C4/3).
- Desserrer les contre-écrous 3 (fig. C4/3), serrer l'écrou 4 (fig. C4/3) jusqu'à l'obtention de la côte requise.
- Resserrer les contre-écrous 3 (fig. C4/3) en maintenant l'écrou 4 (fig. C4/3).

- Télescope (T2): entre 85 mm et 65 mm
- Si besoin régler à l'aide des tendeurs 5 (fig. C4/4).
- Desserrer les contre-écrous 6 (fig. C4/4), serrer l'écrou 7 (fig. C4/4) jusqu'à l'obtention de la côte requise.
- Resserrer les contre-écrous 6 (fig. C4/4) en maintenant l'écrou 7 (fig. C4/4).

⚠ Ces contrôles sont importants pour le bon fonctionnement de la flèche. En cas d'anomalies, consulter votre concessionnaire.

⚠ Si les chaînes sont trop allongées pour pouvoir régler la tension, les remplacer par paire. En cas de rupture d'une chaîne, remplacer également les chaînes par paire.

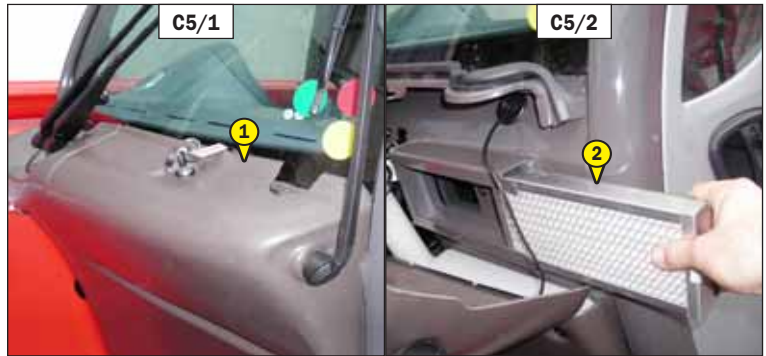


C5 - FILTRES DE VENTILATION CABINE

REPLACER

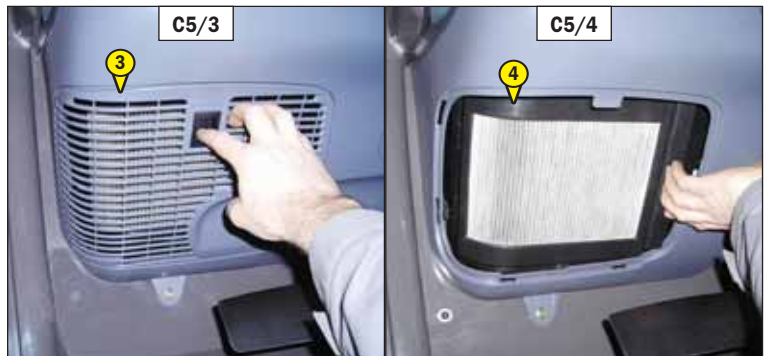
FILTRE DE VENTILATION CABINE EXTÉRIEUR

- Enlever le carter de protection 1 (fig. C5/1) à l'aide de la clé de contact.
- Sortir le filtre de ventilation cabine 2 (fig. C5/2) et le remplacer par un neuf (voir: 3 - MAINTENANCE: ÉLÉMENTS FILTRANTS ET COURROIES).
- Remonter le carter de protection.



FILTRE DE VENTILATION CABINE INTÉRIEUR

- Enlever la grille de protection 3 (fig. C5/3).
- Sortir le filtre de ventilation cabine 4 (fig. C5/4) et le remplacer par un neuf (voir: 3 - MAINTENANCE: ÉLÉMENTS FILTRANTS ET COURROIES).
- Remonter la grille de protection.

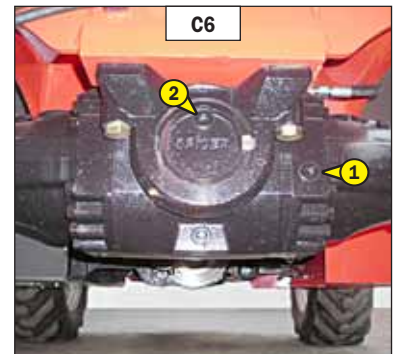


C6 - NIVEAU DE L'HUILE DIFFÉRENTIEL ESSIEUX AVANT ET ARRIÈRE

CONTRÔLER

Placer le chariot élévateur sur un sol horizontal moteur thermique arrêté.

- Enlever le bouchon de niveau 1 (fig. C6), l'huile doit affleurer l'orifice.
- Si besoin, rajouter de l'huile (voir: 3 - MAINTENANCE: LUBRIFIANTS ET CARBURANT) par l'orifice de remplissage 2 (fig. C6).
- Remettre et serrer le bouchon de niveau 1 (fig. C6) (couple de serrage 34 à 49 N.m).

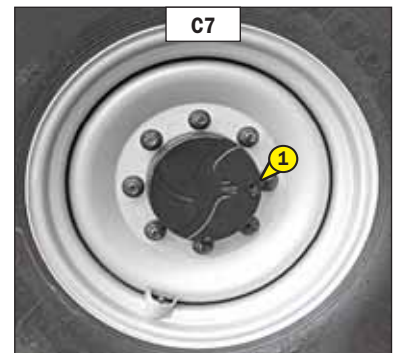


C7 - NIVEAU DE L'HUILE RÉDUCTEURS DE ROUES AVANT ET ARRIÈRE

CONTRÔLER

Placer le chariot élévateur sur un sol horizontal moteur thermique arrêté.

- Contrôler le niveau sur chaque réducteur de roues.
- Placer le bouchon de niveau 1 (fig. C7) à l'horizontale.
- Enlever le bouchon de niveau, l'huile doit affleurer l'orifice.
- Si besoin, rajouter de l'huile (voir: 3 - MAINTENANCE: LUBRIFIANTS ET CARBURANT) par le même orifice.
- Remettre et serrer le bouchon de niveau (couple de serrage 34 à 49 N.m).





D - TOUTES LES 500 HEURES DE MARCHÉ

Effectuer les opérations décrites précédemment ainsi que les opérations suivantes.

D1 - HUILE MOTEUR THERMIQUE

VIDANGER

D2 - FILTRE À HUILE MOTEUR THERMIQUE

REPLACER

Placer le chariot élévateur sur un sol horizontal, laisser le moteur thermique tourner au ralenti quelques minutes puis l'arrêter.

VIDANGE DE L'HUILE

- Ouvrir le capot moteur.
- Enlever la trappe d'accès 1 (fig. D1/1).
- Déposer un bac sous l'orifice de vidange et dévisser le bouchon de vidange 2 (fig. D1/2).
- Prendre le flexible de vidange 3 (fig. D1/3).
- Placer l'extrémité du flexible de vidange dans le bac et visser à fond le flexible sur le raccord de vidange 2 (fig. D1/2).
- Enlever le bouchon de remplissage 4 (fig. D1/4) pour assurer une bonne vidange.

! Se débarrasser de l'huile de vidange de manière écologique.

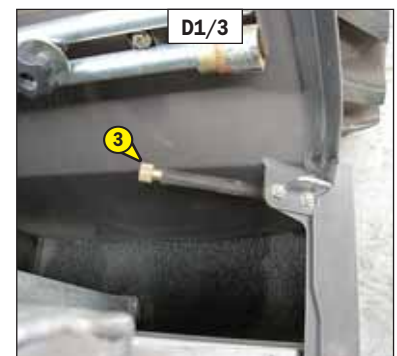
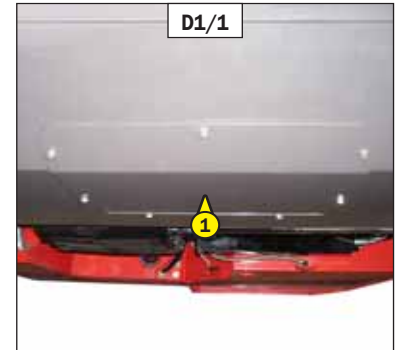
REMPACEMENT DU FILTRE

- Dévisser et jeter le filtre à huile moteur 5 (fig. D1/2) ainsi que son joint.
- Nettoyer le support de filtre avec un chiffon propre non pelucheux.
- Huiler légèrement le joint avant de remonter le filtre à huile neuf (voir: 3 - MAINTENANCE: ÉLÉMENTS FILTRANTS ET COURROIES) sur son support.

! Serrer le filtre à huile exclusivement à la main et le bloquer d'un quart de tour.

REPLISSAGE DE L'HUILE

- Enlever, nettoyer et replacer le flexible de vidange 3 (fig. D1/3).
- Remettre et serrer le bouchon de vidange 2 (fig. D1/2).
- Faire le plein avec de l'huile (voir: 3 - MAINTENANCE: LUBRIFIANTS ET CARBURANT) par l'orifice de remplissage 6 (fig. D1/4).
- Attendre quelques minutes pour permettre à l'huile de s'écouler dans le carter.
- Démarrer le moteur thermique et le laisser tourner quelques minutes.
- Contrôler les fuites éventuelles au bouchon de vidange et au filtre à huile.
- Arrêter le moteur, attendre quelques minutes et contrôler sur la jauge 7 (fig. D1/4) le niveau correct entre les deux repères.
- Parfaire le niveau si besoin.
- Remonter la trappe d'accès 1 (fig. D1/1).



D3 - CARTOUCHE DU FILTRE À AIR SEC

REPLACER

Dans le cas d'utilisation dans une atmosphère très poussiéreuse, il existe des éléments de préfiltration, voir: 3 - MAINTENANCE: ÉLÉMENTS FILTRANTS ET COURROIES. De même la périodicité de remplacement de la cartouche doit être réduite (jusqu'à 250 heures en atmosphère très poussiéreuse et avec préfiltration).

⚠ Remplacer la cartouche dans un endroit propre et le moteur thermique arrêté. Ne jamais utiliser le chariot élévateur avec une cartouche démontée ou endommagée.

- Ouvrir le capot moteur.
- Dégager les verrous et enlever le couvercle 1 (fig. D3).
- Enlever la cartouche 2 (fig. D3) avec précaution, pour réduire au maximum la chute des poussières.
- Laisser en place la cartouche de sécurité.
- Nettoyer soigneusement les parties suivantes avec un chiffon humide, propre et non pelucheux.
 - L'intérieur du filtre et du couvercle.
 - L'intérieur de la durit d'entrée du filtre.
 - Les portées de joint dans le filtre et dans le couvercle.
- Vérifier l'état et la fixation de la tubulure de raccordement au moteur thermique, ainsi que le branchement et l'état de l'indicateur de colmatage sur le filtre.
- Contrôler, avant montage, l'état de la nouvelle cartouche filtrante (voir: 3 - MAINTENANCE: ÉLÉMENTS FILTRANTS ET COURROIES).
- Introduire la cartouche dans l'axe du filtre et pousser la cartouche en appuyant sur le pourtour et non sur le centre.
- Remonter le couvercle en orientant la valve vers le bas.

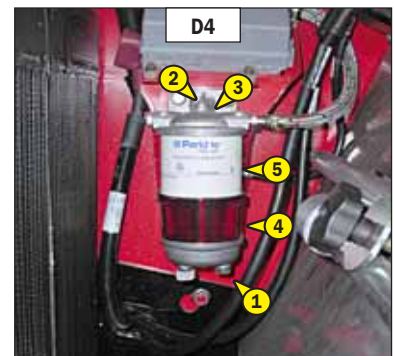


D4 - CARTOUCHE DU PRÉFILTRE À COMBUSTIBLE

REPLACER

⚠ Vérifier que le contact électrique sur le chariot élévateur est coupé, sinon du combustible sera libéré si la pompe de levage est sous tension.

- Ouvrir le capot moteur.
- Nettoyer soigneusement l'extérieur du filtre ainsi que son support, pour empêcher la poussière de pénétrer dans le système.
- Déposer un récipient sous le préfiltre, et le vidanger à l'aide du bouchon de vidange 1 (fig. D4).
- Dévisser la vis de purge 2 (fig. D4) pour assurer une bonne vidange.
- Dévisser la vis de retenue 3 (fig. D4).
- Déposer la cuve 4 (fig. D4) et jeter la cartouche 5 (fig. D4) ainsi que ses joints.
- Nettoyer l'intérieur de la tête du filtre et la cuve à l'aide d'un pinceau imprégné de gazole propre.
- Remonter l'ensemble avec une cartouche et des joints neufs (voir: 3 - MAINTENANCE: ÉLÉMENTS FILTRANTS ET COURROIES).
- Si besoin purger le circuit d'alimentation combustible (voir: 3 - MAINTENANCE: H1 - CIRCUIT D'ALIMENTATION COMBUSTIBLE).



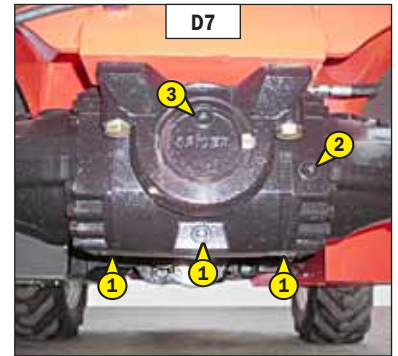
D7 - HUILE DIFFÉRENTIEL ESSIEU AVANT ET ARRIÈRE

VIDANGER

Placer le chariot élévateur sur un sol horizontal moteur thermique arrêté et l'huile différentiel encore chaude.

! *Se débarrasser de l'huile de vidange de manière écologique.*

- Déposer un bac sous les bouchons de vidange 1 (fig. D7) et les dévisser.
- Enlever le bouchon de niveau 2 (fig. D7) et le bouchon de remplissage 3 (fig. D7) pour assurer une bonne vidange.
- Remettre et serrer les bouchons de vidange 1 (fig. D7) (couple de serrage 34 à 49 N.m).
- Faire le plein avec de l'huile (voir: 3 - MAINTENANCE: LUBRIFIANTS ET CARBURANT) par l'orifice de remplissage 3 (fig. D7).
- Le niveau est correct lorsque l'huile affleure l'orifice de niveau 2 (fig. D7).
- Contrôler les fuites éventuelles aux bouchons de vidange.
- Remettre et serrer le bouchon de niveau 2 (fig. D7) (couple de serrage 34 à 49 N.m) et le bouchon de remplissage 3 (fig. D7) (couple de serrage 34 à 49 N.m).
- Effectuer la même opération sur le différentiel essieu arrière.



E - TOUTES LES 1000 HEURES DE MARCHÉ

Effectuer les opérations décrites précédemment ainsi que les opérations suivantes.

E1 - RÉSERVOIR À COMBUSTIBLE

NETTOYER

E2 - RENIFLARD DU RÉSERVOIR À COMBUSTIBLE

REPLACER

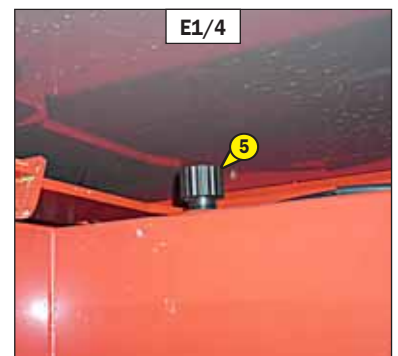
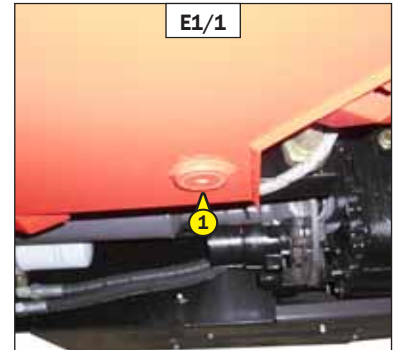
⚠ Ne jamais fumer ou s'approcher avec une flamme pendant cette opération.

Placer le chariot élévateur sur un sol horizontal moteur thermique arrêté.

- Contrôler visuellement et au toucher, les parties susceptibles de présenter des fuites sur le circuit combustible et sur le réservoir.
- En cas de fuite, contacter votre concessionnaire.

⚠ Ne jamais essayer de faire une soudure ou toute autre opération soi-même, cela pourrait entraîner une explosion ou un incendie.

- Déposer un bac sous le bouchon de vidange 1 (fig. E1/1) et le dévisser.
- Enlever le bouchon de remplissage 2 (fig. E1/2) pour assurer une bonne vidange.
- Rincer avec dix litres de gazole propre par l'orifice de remplissage 3 (fig. E1/2).
- Remettre et serrer le bouchon de vidange (couple de serrage 29 à 39 N.m).
- Ouvrir le coffre de rangement 4 (fig. E1/3).
- Dévisser le reniflard 5 (fig. E1/4) et le remplacer par un neuf (voir: 3 - MAINTENANCE: ÉLÉMENTS FILTRANTS ET COURROIES) (couple de serrage 5 ± 2 N.m).
- Remplir le réservoir avec du gazole propre et filtré par l'orifice de remplissage.
- Remettre le bouchon de remplissage.
- Si besoin purger le circuit d'alimentation combustible (voir: 3 - MAINTENANCE: H1 - CIRCUIT D'ALIMENTATION COMBUSTIBLE).

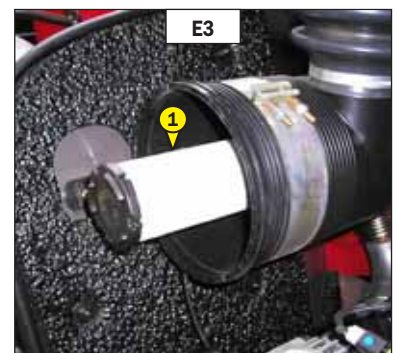


E3 - CARTOUCHE DE SÉCURITÉ DU FILTRE À AIR SEC

REPLACER

- Pour le démontage et le remontage de la cartouche du filtre à air sec, voir: 3 - MAINTENANCE: D3 - CARTOUCHE DU FILTRE À AIR.
- Enlever la cartouche de sécurité du filtre à air sec 1 (fig. E3) avec précaution, pour réduire au maximum la chute des poussières.
- Nettoyer la portée de joint sur le filtre avec un chiffon humide, propre et non pelucheux.
- Contrôler, avant montage, l'état de la nouvelle cartouche de sécurité (voir: 3 - MAINTENANCE: ÉLÉMENTS FILTRANTS ET COURROIES).
- Introduire la cartouche dans l'axe du filtre et pousser la cartouche en appuyant sur le pourtour et non sur le centre.

NOTA: La périodicité de changement de la cartouche de sécurité est donnée à titre indicatif. Elle doit être remplacée tous les deux changements de la cartouche du filtre à air sec.



E4 - HUILE BOÎTE DE VITESSES

VIDANGER

E5 - FILTRE À HUILE BOÎTE DE VITESSES

REPLACER

Placer le chariot élévateur sur un sol horizontal moteur thermique arrêté et l'huile boîte de vitesses encore chaude.

VIDANGE DE L'HUILE

- Enlever la tôle de fermeture 1 (fig. E4/1).
- Déposer un bac sous le bouchon de vidange 2 (fig. E4/2), et le dévisser.
- Enlever la jauge 3 (fig. E4/3) pour assurer une bonne vidange.



Se débarrasser de l'huile de vidange de manière écologique.

REMPACEMENT DU FILTRE

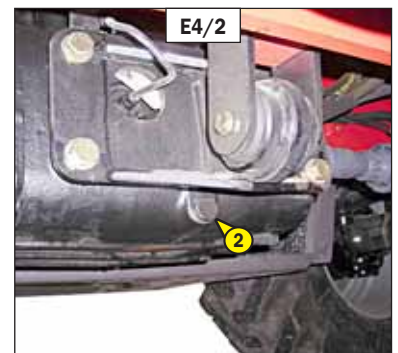
- Dévisser et jeter le filtre à huile boîte de vitesses 4 (fig. E4/4) ainsi que son joint.
- Nettoyer le support de filtre avec un chiffon propre non pelucheux.
- Huiler légèrement le joint avant de remonter le filtre à huile neuf (voir: 3 - MAINTENANCE: ÉLÉMENTS FILTRANTS ET COURROIES) sur son support.



Serrer le filtre à huile exclusivement à la main et le bloquer d'un quart de tour.

REPLISSAGE DE L'HUILE

- Remettre et serrer le bouchon de vidange 2 (fig. E4/2) (couple de serrage 34 à 54 N.m).
- Faire le plein avec de l'huile (voir: 3 - MAINTENANCE: LUBRIFIANTS ET CARBURANT) par l'orifice de remplissage 5 (fig. E4/3) et remettre la jauge 3 (fig. E4/3).
- Démarrer le moteur thermique et le laisser tourner quelques minutes.
- Contrôler les fuites éventuelles au bouchon de vidange et au filtre à huile.
- Arrêter le moteur thermique et dans les 5 minutes qui suivent l'arrêt du moteur, contrôler sur la jauge 3 (fig. E4/3) le niveau correct au repère MAXI.
- Parfaire le niveau si besoin.
- Remonter la tôle de fermeture 1 (fig. E4/1).



E6 - USURE DES CHÂÎNES EXTÉRIEURES DE FLÈCHE

CONTRÔLER

MT 1840 E3

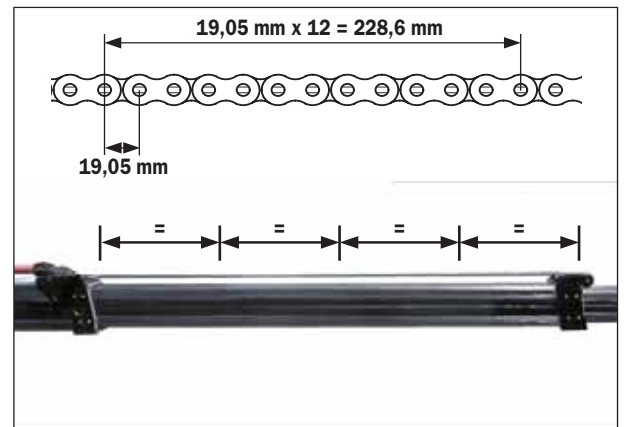
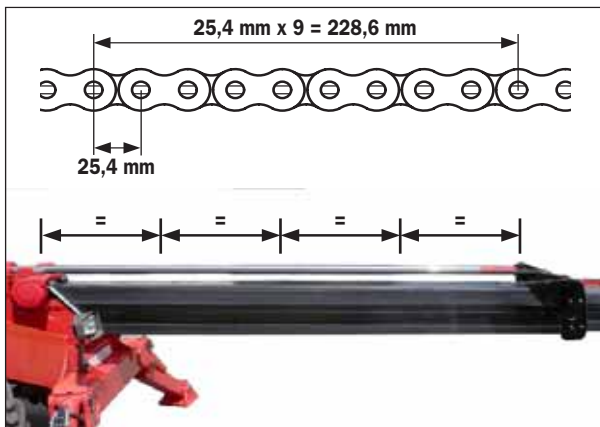
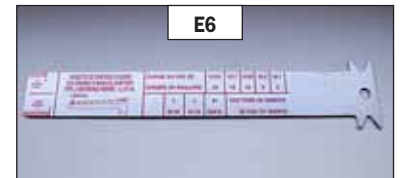
Sur les chaînes, l'usure se manifeste à plusieurs endroits.

- Sur les articulations, ce qui se traduit par un allongement de la chaîne.
- Sur le profil des plaques par contact avec les poulies.
- Sur les surfaces des plaques et des axes débordants par contact avec les joues des poulies.
- Sur l'alignement des méplats des axes débordants.

ALLONGEMENT DES CHÂÎNES

Pour cette opération, nous vous conseillons la réglette de contrôle de chaîne (fig. E6) (référence MANITOU: 161583).

- Placer le chariot élévateur sur stabilisateurs, avec la flèche à l'horizontale.
- Sortir complètement les télescopes, et insister quelques instants sur la commande pour bien tendre les chaînes.
- L'usure n'étant vraisemblablement pas uniforme sur toute la longueur, diviser la chaîne en 4 parties égales, et effectuer un contrôle au milieu de chaque partie à l'aide de la réglette.



! Au-delà de la côte maxi ($228,6 \text{ mm} + 2\% = 233,2 \text{ mm}$), remplacer la paire de chaînes (consulter votre concessionnaire).

USURE DU PROFIL DES PLAQUES

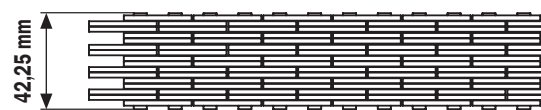
Comme pour l'allongement des chaînes, effectuer un contrôle au milieu de chaque partie égale à l'aide d'un pied à coulisse.



! Au-delà de la côte mini ($24 \text{ mm} - 2\% = 23,5 \text{ mm}$ et $15,5 \text{ mm} - 2\% = 15,2 \text{ mm}$), remplacer la paire de chaînes (consulter votre concessionnaire).

USURE DES AXES DÉBORDANTS

Comme pour l'allongement des chaînes, effectuer un contrôle au milieu de chaque partie égale à l'aide d'un pied à coulisse.



! Au-delà de la côte mini ($53,6 \text{ mm} - 2\% = 52,5 \text{ mm}$ et $42,25 \text{ mm} - 2\% = 41,4 \text{ mm}$), remplacer la paire de chaînes (consulter votre concessionnaire).

- En plus de l'usure, les pressions élevées entre le profil des plaques et les poulies, peuvent provoquer un refoulement de matière donnant lieu à un blocage des articulations, dans ce cas, remplacer également la paire de chaîne.

ALIGNEMENT DES MÉPLATS DES AXES DÉBORDANTS

Effectuer le contrôle sur toute la longueur des chaînes.

- Les frictions importantes entre les plaques et les axes débordants peuvent amener ces derniers à tourner dans les plaques extérieures et par conséquent à sortir de leur logement.



! Si les méplats ne sont pas alignés dans le sens longitudinal de la chaîne, remplacer la paire de chaînes (consulter votre concessionnaire).

E7 - HUILE HYDRAULIQUE

VIDANGER

E8 - RENIFLARD DU RÉSERVOIR À HUILE HYDRAULIQUE

REPLACER

E9 - CRÉPINE D'ASPIRATION DU RÉSERVOIR À HUILE HYDRAULIQUE

NETTOYER

E10 - FILTRE DU BLOC ACCUMULATEUR DE FREINAGE

REPLACER

Placer le chariot élévateur sur un sol horizontal moteur thermique arrêté et la flèche rentrée et baissée au maximum.

⚠ Avant toute intervention, nettoyer soigneusement l'environnement du bouchon de vidange et de la crépine d'aspiration sur le réservoir hydraulique.

VIDANGE DE L'HUILE

- Enlever le carter de protection 1 (fig. E7/1).
- Déposer un bac sous le bouchon de vidange 2 (fig. E7/2) et le dévisser.
- Enlever le bouchon de remplissage 3 (fig. E7/3) pour assurer une bonne vidange.

⚠ Se débarrasser de l'huile de vidange de manière écologique.

REMPLACEMENT DU RENIFLARD

- Dévisser le reniflard 4 (fig. E7/3) et le remplacer par un neuf (voir: 3 - MAINTENANCE: ÉLÉMENTS FILTRANTS ET COURROIES).

NETTOYAGE DE LA CRÉPINE

- Débrancher la durit 5 (fig. E7/4).
- Dévisser la crépine d'aspiration 6 (fig. E7/4), la nettoyer à l'aide d'un jet d'air comprimé, contrôler son état et la remplacer si besoin (voir: 3 - MAINTENANCE: ÉLÉMENTS FILTRANTS ET COURROIES).
- Remonter la crépine d'aspiration en s'assurant du bon positionnement du joint.

REMPLACEMENT DU FILTRE DU BLOC ACCUMULATEUR DE FREINAGE

- Dévisser le bouchon 7 (fig. E7/5), retirer et remplacer le filtre par un neuf.
- Remettre et serrer le bouchon 7 (fig. E7/5) (couple de serrage 70 à 80 N.m).

REPLISSAGE DE L'HUILE

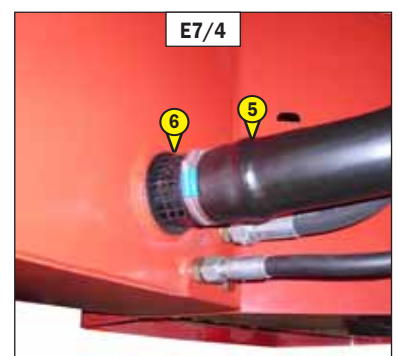
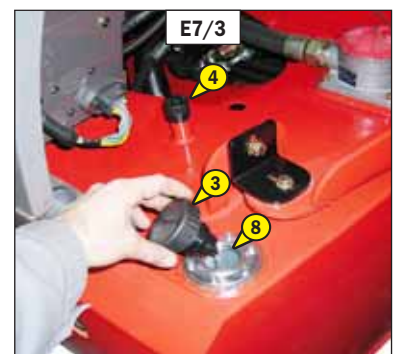
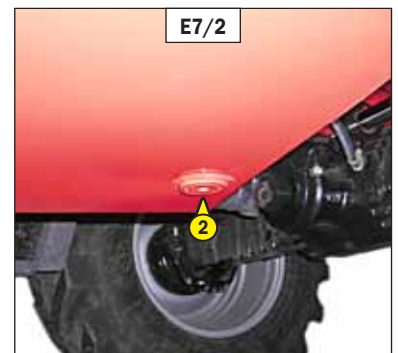
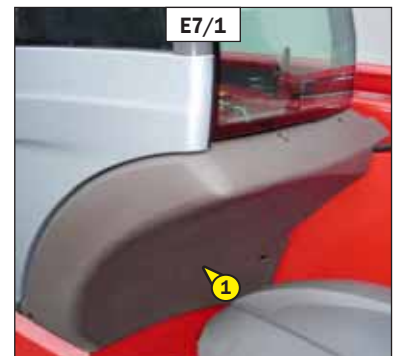
- Remettre et serrer le bouchon de vidange 2 (fig. E7/2) (couple de serrage 29 à 39 N.m).
- Faire le plein avec de l'huile (voir: 3 - MAINTENANCE: LUBRIFIANTS ET CARBURANT) par l'orifice de remplissage 8 (fig. E7/3).

⚠ Utiliser un bac et un entonnoir très propre et nettoyer le dessus du bidon d'huile avant le remplissage.

- Observer le niveau de l'huile sur la jauge 9 (fig. E7/6), l'huile se situe au niveau du point rouge.
- Contrôler les fuites éventuelles au bouchon de vidange.
- Remettre le bouchon de remplissage 3 (fig. E7/3).

DÉPOLLUTION DU CIRCUIT HYDRAULIQUE

- Laisser tourner le moteur thermique (pédale d'accélérateur à mi-course) pendant 5 minutes sans rien utiliser sur le chariot élévateur, ensuite pendant 5 minutes supplémentaires en utilisant complètement les mouvements hydrauliques (sauf la direction et les freins de service).
- Accélérer le moteur thermique au régime maximum pendant 1 minute, ensuite, actionner la direction et les freins de service.
- Cette opération permet une dépollution du circuit par le filtre à huile retour hydraulique.



E11 - CEINTURE DE SÉCURITÉ

CONTRÔLER

CEINTURE DE SÉCURITÉ À DEUX POINTS D'ANCRAGE

- Vérifier les points suivants:

- La fixation des points d'ancrage sur le siège.
- La propreté de la sangle et du mécanisme de verrouillage.
- L'enclenchement du mécanisme de verrouillage.
- L'état de la sangle (coupure, effilochure).

CEINTURE DE SÉCURITÉ À ENROULEUR À DEUX POINTS D'ANCRAGE

- Vérifier les points cités ci-dessus et les points suivants:

- L'enroulement correct de la ceinture.
- L'état des caches de l'enrouleur.
- Le blocage du mécanisme de l'enrouleur en tirant un coup sec sur la sangle.

NOTA: Après chaque accident, remplacer la ceinture de sécurité.

⚠ *En aucun cas vous ne devez utiliser le chariot élévateur si la ceinture de sécurité est défectueuse (fixation, verrouillage, couture, déchirure, etc.). Réparer ou remplacer la ceinture de sécurité immédiatement.*

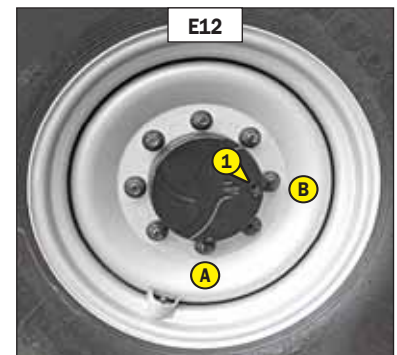
E12 - HUILE RÉDUCTEURS DE ROUES AVANT ET ARRIÈRE

VIDANGER

Placer le chariot élévateur sur un sol horizontal moteur thermique arrêté et l'huile réducteurs encore chaude.

⚠ *Se débarrasser de l'huile de vidange de manière écologique.*

- Vidanger et remplacer l'huile de chaque réducteur de roues.
- Placer le bouchon de vidange 1 (fig. E12) en position A.
- Déposer un bac sous le bouchon de vidange et le dévisser.
- Laisser l'huile se vidanger complètement.
- Amener l'orifice de vidange en position B c'est-à-dire en orifice de niveau.
- Faire le plein avec de l'huile (voir: 3 - MAINTENANCE: LUBRIFIANTS ET CARBURANT) par l'orifice de niveau 1 (fig. E12).
- Le niveau est correct lorsque l'huile affleure l'orifice.
- Remettre et serrer le bouchon de vidange (couple de serrage 34 à 49 N.m).





F - TOUTES LES 2000 HEURES DE MARCHÉ

Effectuer les opérations décrites précédemment ainsi que les opérations suivantes.

F1 - LIQUIDE DE REFROIDISSEMENT

VIDANGER

Cette série d'opérations est à effectuer en cas de besoin ou une fois tous les 2 ans à l'approche de l'hiver. Placer le chariot élévateur sur un sol horizontal, moteur thermique arrêté et froid.

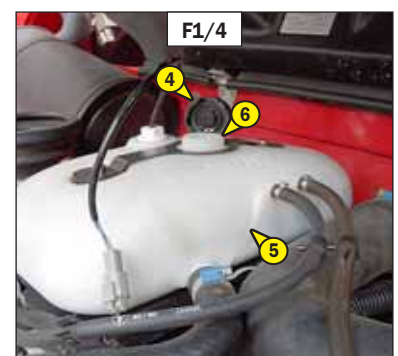
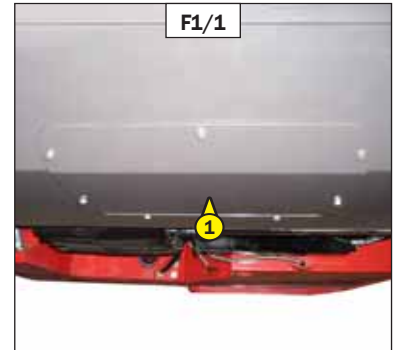
VIDANGE DU LIQUIDE

- Ouvrir le capot moteur.
- Démontez la tôle de fermeture 1 (fig. F1/1).
- Déposer un bac sous le robinet de vidange 2 (fig. F1/2) du radiateur et le bouchon de vidange 3 (fig. F1/3) du bloc-moteur et les desserrer.
- Enlever le bouchon de remplissage 4 (fig. F1/4) du vase d'expansion et ouvrir la commande de chauffage au maximum pour assurer une bonne vidange.
- Laisser le circuit de refroidissement se vidanger entièrement en s'assurant que les orifices ne s'obstruent pas.
- Vérifier l'état des durits ainsi que les fixations et changer les durits si besoin.
- Rincer le circuit avec de l'eau propre et utiliser un produit de nettoyage si besoin.

REPLISSAGE DU LIQUIDE

- Resserrer le robinet de vidange 2 (fig. F1/2) et le bouchon de vidange 3 (fig. F1/3) (couple de serrage 40 N.m).
- Remplir lentement le circuit avec du liquide de refroidissement (voir: 3 - MAINTENANCE: LUBRIFIANTS ET CARBURANT) jusqu'au milieu du vase d'expansion 5 (fig. F1/4) par l'orifice de remplissage 6 (fig. F1/4).
- Remettre le bouchon de remplissage 4 (fig. F1/4).
- Faire tourner le moteur au ralenti quelques minutes.
- Vérifier les fuites éventuelles.
- Remonter la tôle de fermeture 1 (fig. F1/1).
- Contrôler le niveau et parfaire si besoin.

⚠ Le moteur thermique ne contient pas d'élément anticorrosion et doit être rempli toute l'année d'un mélange minimum comprenant 25 % d'antigel à base d'éthylène-glycol.



F2 - CLIMATISATION (OPTION)

NETTOYER - CONTRÔLER

NETTOYAGE DES SERPENTINS CONDENSEUR ET ÉVAPORATEUR (*)
NETTOYAGE DU BAC À CONDENSATS ET CLAPET DE DÉCHARGE (*)
RÉCUPÉRATION DU RÉFRIGÉRANT POUR REMPLACEMENT DU FILTRE DÉSHYDRATEUR (*)
RECHARGE EN RÉFRIGÉRANT ET CONTRÔLE DE LA RÉGULATION THERMOSTATIQUE ET DES PRESSOSTATS (*)

NOTA: Ne pas oublier lors de l'ouverture de l'unité évaporateur, de remplacer le joint d'étanchéité du couvercle.

(*): (CONSULTER VOTRE CONCESSIONNAIRE).

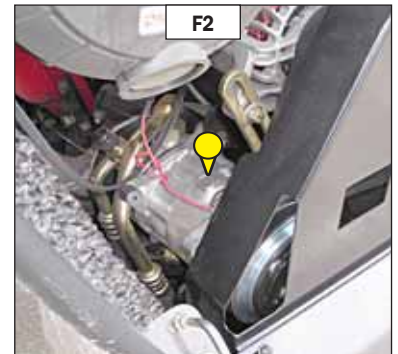
⚠ ATTENTION: NE JAMAIS TENTER DE RÉPARER PAR VOS PROPRES MOYENS D'ÉVENTUELLES ANOMALIES. POUR LA RECHARGE D'UN CIRCUIT S'ADRESSER TOUJOURS À VOTRE CONCESSIONNAIRE QUI POSSÈDE LES PIÈCES DE RECHANGE ADAPTÉES, LES NOTIONS TECHNIQUES ET L'OUTILLAGE NÉCESSAIRE.

- En aucun cas il ne faut ouvrir le circuit car cela provoquerait la perte du réfrigérant.
 - Le circuit de réfrigération contient un gaz qui dans certaines conditions peut présenter des risques. Ce gaz, le réfrigérant R-134a, est incolore et inodore et plus lourd que l'air.

⚠

- En cas d'inhalation, mettre la victime à l'air libre, donner de l'oxygène ou pratiquer la respiration artificielle nécessaire et contacter un médecin.
- En cas de contact avec la peau, laver immédiatement à grande eau et enlever les vêtements contaminés.
- En cas de contact avec les yeux, rincer à l'eau claire pendant 15 minutes et contacter un médecin.

- Le compresseur dispose d'une jauge de vérification du niveau d'huile (fig. F2); Ne jamais dévisser cette jauge car cela déchargerait l'installation. Le niveau d'huile ne se contrôle qu'à l'occasion d'une vidange de circuit.



G - TOUTES LES 4000 HEURES DE MARCHÉ

Effectuer les opérations décrites précédemment ainsi que les opérations suivantes.

G1 - USURE DES CHAÎNES INTÉRIEURES DE FLÈCHE

CONTRÔLER

MT 1840 E3

LE DÉMONTAGE DES TÉLESCOPES EST NÉCESSAIRE POUR CONTRÔLER LES CHAÎNES INTÉRIEURES DE FLÈCHE (CONSULTER VOTRE CONCESSIONNAIRE).

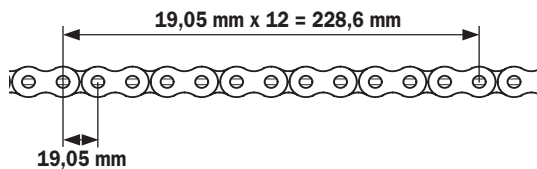
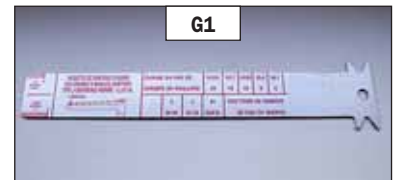
Sur les chaînes, l'usure se manifeste à plusieurs endroits.

- Sur les articulations, ce qui se traduit par un allongement de la chaîne.
- Sur le profil des plaques par contact avec les poulies.
- Sur les surfaces des plaques et des axes débordants par contact avec les joues des poulies.
- Sur l'alignement des méplats des axes débordants.

ALLONGEMENT DES CHAÎNES

Pour cette opération, nous vous conseillons la réglette de contrôle de chaîne (fig. G1) (référence MANITOU: 161583).

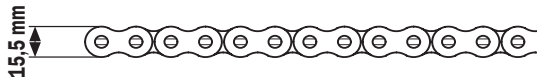
- L'usure n'étant vraisemblablement pas uniforme sur toute la longueur, diviser la chaîne en 4 parties égales, et effectuer un contrôle au milieu de chaque partie à l'aide de la réglette.



! Au-delà de la côte maxi ($228,6 \text{ mm} + 2\% = 233,2 \text{ mm}$), remplacer la paire de chaînes (consulter votre concessionnaire).

USURE DU PROFIL DES PLAQUES

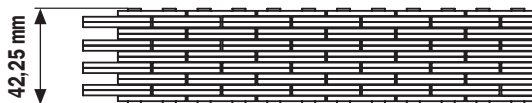
Comme pour l'allongement des chaînes, effectuer un contrôle au milieu de chaque partie égale à l'aide d'un pied à coulisse.



! Au-delà de la côte mini ($15,5 \text{ mm} - 2\% = 15,2 \text{ mm}$), remplacer la chaîne ou la paire de chaînes (consulter votre concessionnaire).

USURE DES AXES DÉBORDANTS

Comme pour l'allongement des chaînes, effectuer un contrôle au milieu de chaque partie égale à l'aide d'un pied à coulisse.



! Au-delà de la côte mini ($42,25 \text{ mm} - 2\% = 41,4 \text{ mm}$), remplacer la chaîne ou la paire de chaînes (consulter votre concessionnaire).

- En plus de l'usure, les pressions élevées entre le profil des plaques et les poulies, peuvent provoquer un refoulement de matière donnant lieu à un blocage des articulations, dans ce cas, remplacer également la paire de chaîne.

ALIGNEMENT DES MÉPLATS DES AXES DÉBORDANTS

Effectuer le contrôle sur toute la longueur des chaînes.

- Les frictions importantes entre les plaques et les axes débordants peuvent amener ces derniers à tourner dans les plaques extérieures et par conséquent à sortir de leur logement.



! Si les méplats ne sont pas alignés dans le sens longitudinal de la chaîne, remplacer la chaîne ou la paire de chaînes (consulter votre concessionnaire).



H - MAINTENANCE OCCASIONNELLE

H1 - CIRCUIT D'ALIMENTATION COMBUSTIBLE

PURGER

Cette série d'opérations n'est à effectuer que dans les cas suivants:

- Un composant du circuit d'alimentation remplacé.
- Un réservoir vidangé.
- Une panne sèche.

S'assurer que le niveau de combustible est suffisant dans le réservoir et effectuer la purge dans l'ordre suivant:

- Ouvrir le capot moteur.
- Mettre le contact électrique sur le chariot élévateur pendant environ trois minutes, pour permettre à la pompe de levage de libérer l'air du filtre.
- Couper le contact électrique à l'aide du contacteur à clé.

PURGE AUX INJECTEURS

- Retirer le couvercle des injecteurs 1 (fig. H1/1).
- Desserrer les raccords haute pression 2 (fig. H1/2) sur tous les injecteurs.
- Actionner le démarreur jusqu'à ce que le gazole s'écoule exempt d'air aux raccords haute pression 2 (fig. H1/2).

⚠ Ne pas actionner le démarreur de façon continue pendant plus de 30 secondes et le laisser refroidir pendant 2 minutes entre toute tentative non suivie d'effet.

- Resserrer les raccords pendant que le gazole s'écoule (couple de serrage 30 N.m).

- Le moteur est ainsi prêt à démarrer.
- Faire tourner le moteur thermique au ralenti pendant 5 minutes immédiatement après la purge du circuit d'alimentation combustible, afin de s'assurer que la pompe à injection est parfaitement purgée.

NOTA: Si le moteur fonctionne correctement pendant un court moment et s'arrête ou fonctionne irrégulièrement, vérifier les fuites éventuelles sur le circuit basse pression. Dans le doute, consulter votre concessionnaire.

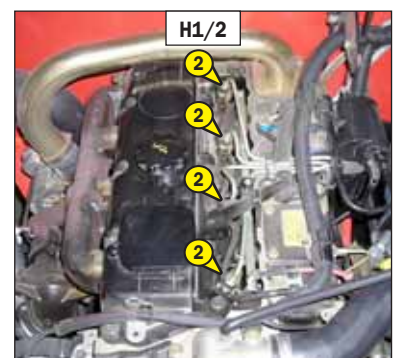
H2 - ROUE

REPLACER

⚠ Dans le cas où un changement de roue doit être effectué sur la voie publique, s'assurer des points suivants:

Pour cette opération, nous vous conseillons de prendre le cric hydraulique MANITOU Référence 505507 et la chandelle de sécurité MANITOU Référence 554772.

- Arrêter si possible le chariot élévateur sur un sol ferme et horizontal.
- Procéder à l'arrêt du chariot élévateur (voir: 1 - INSTRUCTIONS ET CONSIGNES DE SÉCURITÉ: INSTRUCTIONS DE CONDUITE À VIDE ET EN CHARGE).
- Allumer les feux de détresse.
- Caler le chariot élévateur dans les deux sens sur l'essieu opposé à la roue à changer.
- Desserrer les écrous de la roue à changer jusqu'à ce qu'ils puissent être enlevés sans grand effort.
- Placer le cric sous la trompette de l'essieu, le plus près possible de la roue et ajuster le cric (fig. H2/1).
- Soulever la roue jusqu'à ce qu'elle décolle du sol et mettre en place la chandelle de sécurité sous l'essieu (fig. H2/2).
- Desserrer complètement les écrous de roue et les enlever.
- Dégager la roue par des mouvements de va-et-vient et la rouler sur le côté.
- Glisser la nouvelle roue sur le moyeu.
- Visser les écrous à la main, si nécessaire les graisser.
- Enlever la chandelle de sécurité et abaisser le chariot élévateur à l'aide du cric.
- Serrer les écrous de roue à l'aide d'une clé dynamométrique (voir: 3 - MAINTENANCE: A - TOUS LES JOURS OU TOUTES LES 10 HEURES DE MARCHÉ pour le couple de serrage).



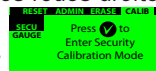
H3 - DISPOSITIF AVERTISSEUR ET LIMITEUR DE STABILITÉ LONGITUDINALE

RECALER

Selon l'utilisation du chariot élévateur, un recalage périodique du dispositif peut s'avérer nécessaire. Cette procédure permet de réaliser simplement cette opération.

- Mettre à disposition un porte fourches ou un godet et une charge correspondant au moins à la moitié de la capacité nominale du chariot élévateur.
- Effectuer de préférence le recalage avec le chariot élévateur froid (avant utilisation) ou s'assurer que la température de l'essieu arrière n'excède pas les 50°C.
- Placer le chariot élévateur sur un sol plat et horizontal avec les roues droites.

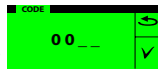
- Afficher le menu GAUGE "recalage de la jauge de contrainte" (voir: 2 - DESCRIPTION: 6D - AFFICHEUR D'ÉCRANS:



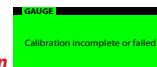
ÉCRAN DES MENUS) et valider



- Saisir le code CLIENT



et valider



! Respecter scrupuleusement les consignes de mise en position de la flèche. L'apparition de l'écran vous informent du non-respect d'une consigne, d'une demande d'annulation ou d'une consigne hors délai. Dans le doute, consulter votre concessionnaire.

ÉTAPE 1	<p>Poser complètement les stabilisateurs.</p>		<p>Lever la flèche au maximum avec les télescopes complètement rentrés.</p>
ÉTAPE 2	<p>Calibration en cours...</p>		
ÉTAPE 3	<p>Effectuer une descente complète à plein régime moteur thermique, et commande hydraulique au maximum.</p>		<p>Relever complètement les stabilisateurs.</p>
ÉTAPE 4	<p>Avec le porte fourches ou le godet et une charge. Flèche complètement rentrée en position basse à environ 20 centimètres du sol.</p>		<p>! Lors de cette manœuvre, toujours garder la charge au plus près du sol.</p> <p>- Maintenir le bouton de désactivation de la coupure des mouvements hydrauliques "aggravants" (voyant allumé), et télescoper la charge jusqu'à ce que les roues arrière décollent du sol.</p> <p>Attendre 5 secondes et valider </p>
SORTIE	<p>Effectuer une rentrée des télescopes pour rétablir la situation, et appuyer sur le bouton pour enregistrer les nouveaux paramètres.</p>		

! Une fois le recalage terminé, contrôler le bon fonctionnement du dispositif avertisseur et limiteur de stabilité longitudinale (voir: 3 - MAINTENANCE: A - TOUTS LES JOURS OU TOUTES LES 10 HEURES DE MARCHE).

H4 - PHARES AVANT

RÉGLER

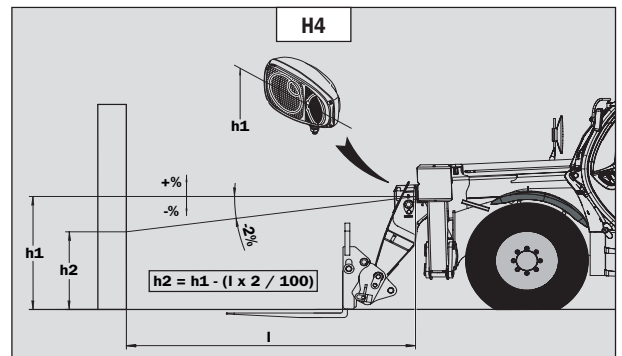
PRÉCONISATION DE RÉGLAGE

(suivant norme ECE-76/756 76/761 ECE20)

Ajustement de -2 % du faisceau de feu de croisement par rapport à l'axe horizontal du projecteur.

PROCÉDURE DE RÉGLAGE

- Placer le chariot élévateur en position transport et à vide perpendiculairement à un mur blanc sur un sol plat et horizontal (fig. H4).
- Contrôler la pression des pneumatiques (voir: 2 - DESCRIPTION: PNEUMATIQUES AVANT ET ARRIÈRE).
- Placer le sélecteur de marche au neutre.



Calcul de la hauteur du faisceau de croisement (h2)

- h1 = Hauteur par rapport au sol du feu de croisement.
- h2 = Hauteur du faisceau réglé.
- l = Distance entre le feu de croisement et le mur blanc.

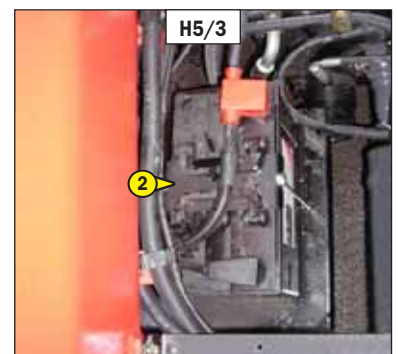
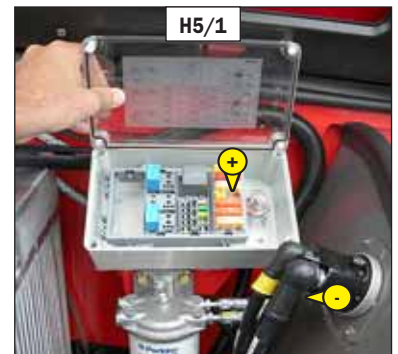
H5 - PANNE DE BATTERIE

REPLACER

- Ouvrir le capot moteur.
- Amener une batterie de secours du même type que celle du chariot élévateur et des câbles à batterie.
- Brancher la batterie de secours en respectant la polarité (fig. H5/1).
- Démarrer le chariot élévateur et enlever les câbles dès que le moteur thermique tourne.
- Lever la flèche.
- Enlever le carter de protection 1 (fig. H5/2).
- Remplacer la batterie 2 (fig. H5/3).

⚠ La manipulation et l'entretien d'une batterie peuvent être dangereux, prendre les précautions suivantes:

- Porter des lunettes de protection.
- Manipuler la batterie à l'horizontale.
- Ne jamais fumer, ou travailler près d'une flamme.
- Travailler dans un local suffisamment aéré.
- En cas de projection d'électrolyte sur la peau ou dans les yeux, rincer abondamment à l'eau froide pendant 15 minutes et appeler un médecin.



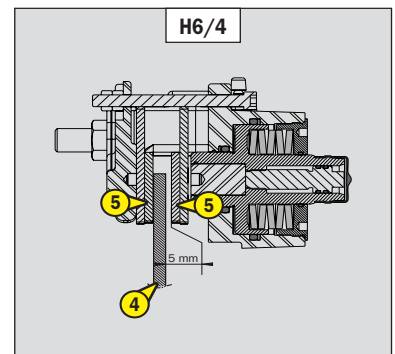
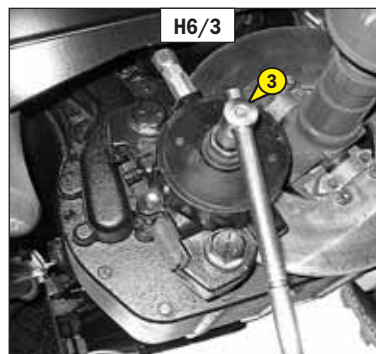
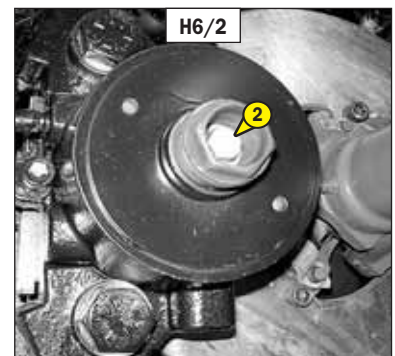
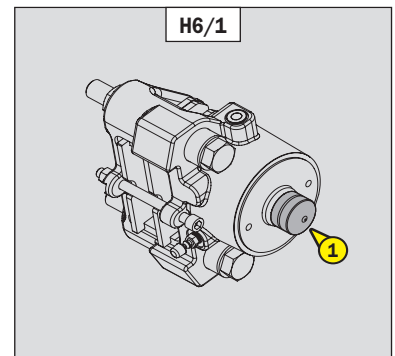
H6 - CHARIOT ÉLÉVATEUR

REMORQUER

- ⚠ Ne pas remorquer le chariot élévateur à plus de 6 km/h, sur une distance maximum de 5 km.**
- ⚠ Cette manœuvre est dangereuse. Caler avec précaution le chariot élévateur avant le remorquage car le système de frein de stationnement est inopérant.**

- Placer le sélecteur de marche au neutre et le levier de vitesses au point mort.
 - Caler le chariot élévateur.
 - Retirer le chapeau 1 (fig. H6/1).
 - Desserrer la vis 2 (fig. H6/2) à l'aide d'une clé à douille 3 (fig. H6/3) afin de libérer le disque de frein. Laisser un jeu minimum de 5 mm entre le disque 4 (fig. H6/4) et les plaquettes de frein 5 (fig. H6/4).
 - Placer le dispositif de remorquage.
 - Enlever les cales.
 - Allumer les feux de détresse.
- NOTA: L'assistance hydraulique de la direction et du freinage faisant défaut, agir lentement et avec énergie sur ces commandes. Éviter les mouvements brusques et les à-coups.

- ⚠ Pour le réglage du frein de stationnement, consulter votre concessionnaire.**



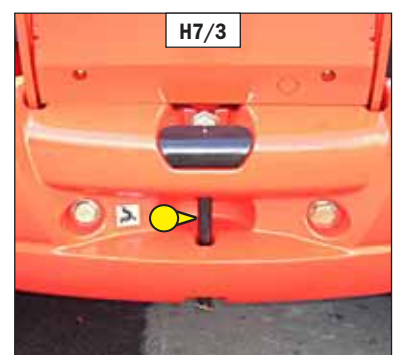
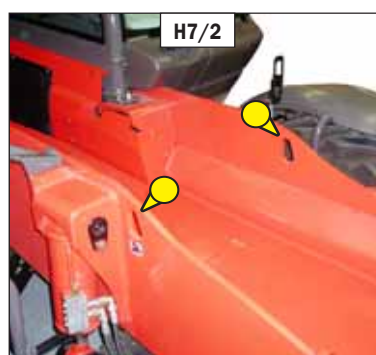
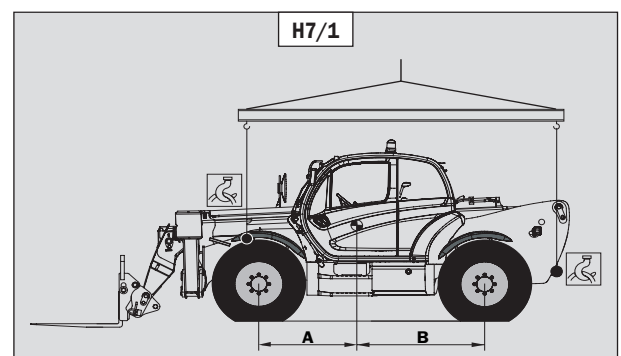
H7 - CHARIOT ÉLÉVATEUR

ÉLINGUER

- Tenir compte de la position du centre de gravité du chariot élévateur pour le levage (fig. H7/1).

A = 1590 mm	B = 1480 mm	MT 1440 E3
A = 1625 mm	B = 1445 mm	MT 1840 E3

- Placer les crochets dans les points d'ancrage prévus à cet effet (fig. H7/2 et H7/3).



H8 - CHARIOT ÉLÉVATEUR SUR UN PLATEAU

TRANSPORTER

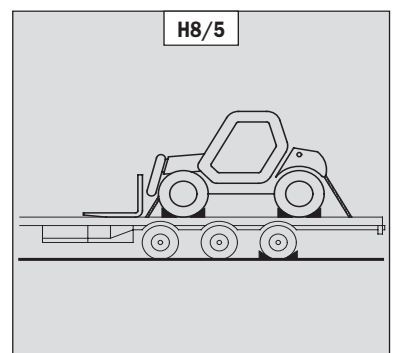
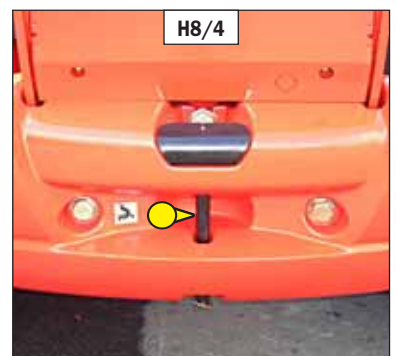
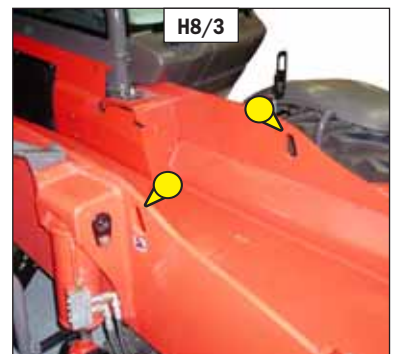
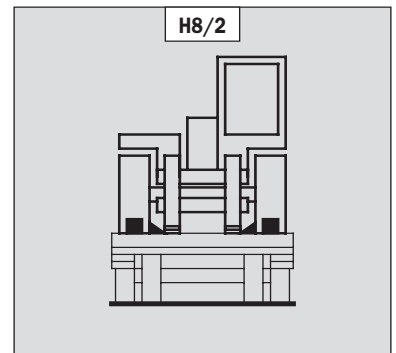
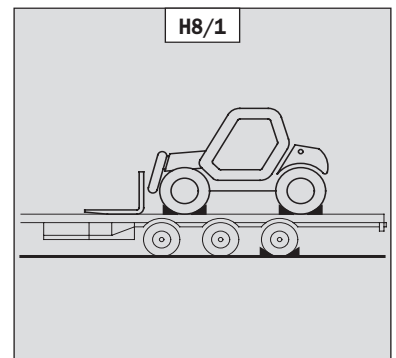
- ⚠** Vérifier la bonne application des instructions de sécurité liées au plateau de transport avant le chargement du chariot élévateur, et s'assurer que le chauffeur du moyen de transport est informé des caractéristiques dimensionnelles et de la masse du chariot élévateur (voir: 2 - DESCRIPTION: CARACTÉRISTIQUES).
- ⚠** S'assurer que le plateau a des dimensions et une capacité de charge suffisante pour transporter le chariot élévateur. Vérifier également la pression de contact au sol admissible du plateau par rapport au chariot élévateur.
- ⚠** Pour les chariots élévateurs équipés d'un moteur turbocompressé, obturer la sortie d'échappement pour éviter la rotation sans lubrification de l'arbre du turbo lors du déplacement du convoi.

CHARGER LE CHARIOT ÉLÉVATEUR

- Bloquer les roues du plateau de transport.
- Fixer les rampes de chargement au plateau de manière à obtenir un angle le plus faible possible pour monter le chariot élévateur.
- Charger le chariot élévateur bien parallèle sur le plateau.
- Arrêter le chariot élévateur (voir: 1 - INSTRUCTIONS ET CONSIGNES DE SÉCURITÉ: INSTRUCTIONS DE CONDUITE À VIDE ET EN CHARGE).

ARRIMER LE CHARIOT ÉLÉVATEUR

- Fixer les cales au plateau à l'avant et à l'arrière de chaque pneumatique (fig. H8/1).
- Fixer également les cales au plateau sur le côté intérieur de chaque pneumatique (fig. H8/2).
- Arrimer le chariot élévateur sur le plateau de transport avec des cordages suffisamment résistants. À l'avant du chariot élévateur, sur les points d'ancrage (fig. H8/3) et à l'arrière, sur la broche de remorquage (fig. H8/4).
- Mettre les cordages en tension (fig. H8/5).





4 - ACCESSOIRES ADAPTABLES EN OPTION SUR LA GAMME





TABLE DES MATIÈRES

INTRODUCTION	4-5
MANŒUVRE DE PRÉHENSION DES ACCESSOIRES	4-6
CARACTÉRISTIQUES TECHNIQUES DES ACCESSOIRES	4-8
PROTECTION DES ACCESSOIRES	4-14





INTRODUCTION

- Votre chariot élévateur doit être associé à un équipement interchangeable. Ces équipements interchangeables sont appelés: ACCESSOIRES.

- Une large gamme d'accessoires étudiée et parfaitement adaptée à votre chariot élévateur est disponible et garantie par MANITOU.

⚠ *Seuls les accessoires homologués par MANITOU sont utilisables sur ses chariots élévateurs (voir: 4 - ACCESSOIRES ADAPTABLES EN OPTION SUR LA GAMME: CARACTÉRISTIQUES TECHNIQUES DES ACCESSOIRES). La responsabilité du constructeur sera dérogée en cas de modification ou d'adaptation d'accessoire effectuées à son insu.*

- Les accessoires sont livrés avec un abaques de charge relatif à votre chariot élévateur. La notice d'instructions et l'abaque de charge devront être rangés aux endroits prévus à cet effet dans le chariot élévateur. Pour les accessoires standards, leur utilisation est régie par les instructions contenues dans cette notice.

⚠ *Les charges maximums sont définies par les capacités du chariot élévateur en tenant compte de la masse et du centre de gravité de l'accessoire. Dans le cas où l'accessoire a une capacité inférieure à celle du chariot élévateur, ne jamais dépasser cette limite.*

- Certaines utilisations particulières nécessitent l'adaptation d'accessoire non prévu dans les options tarifées. Des solutions existent, consulter votre concessionnaire.

⚠ *Certains accessoires, compte tenu de leurs dimensions peuvent, lorsque la flèche est abaissée et rentrée, venir interférer avec les pneumatiques avant et provoquer leurs détériorations, si le cavage est actionné dans le sens du déversement. POUR SUPPRIMER CE RISQUE, SORTIR LE TÉLESCOPE D'UNE LONGUEUR SUFFISANTE EN FONCTION DU CHARIOT ÉLÉVATEUR ET DE L'ACCESSOIRE POUR QUE L'INTERFÉRENCE NE SOIT PAS POSSIBLE.*

CHARGE SUSPENDUE

⚠ *La manutention d'une charge suspendue doit se faire OBLIGATOIREMENT avec un chariot élévateur prévu à cet effet (voir: 1 - INSTRUCTIONS ET CONSIGNES DE SÉCURITÉ: INSTRUCTIONS POUR LA MANUTENTION D'UNE CHARGE: H - PRISE ET POSE D'UNE CHARGE SUSPENDUE).*

UTILISATION DU TABLIER SIMPLE À DÉPLACEMENT LATÉRAL

⚠ *Le tablier simple à déplacement latéral (TSDL) est compatible exclusivement avec les accessoires suivants:*

- tablier fourches flottantes (TFF)
- porte fourches basculant (PFB)
- benne de reprise (CBR)
- benne à béton (BB, BBG)
- benne à goulotte (GL)
- potence et potence à treuil (P, PT, PO, PC)
- treuil (H)
- nacelle fixe, nacelle orientable, nacelle couvreur.

L'utilisation de tout autre accessoire sur le TSDL est interdite.

Les accessoires autorisés sur le TSDL doivent être utilisés en stricte conformité avec les applications pour lesquelles ils sont prévus.

Leur utilisation pour toute autre application (par exemple, terrassement, excavation, décaissage, raclage arrière, etc. pour la benne CBR) ou une application mettant en contrainte de façon anormale la structure du TSDL est interdite: risques de déformation pouvant entraîner la chute de la charge.

UTILISATION DES BENNES

⚠ *Les MT 1440/1840 E3, sont des chariots élévateurs essentiellement destinés à la manutention, pour lesquels une utilisation occasionnelle avec les bennes CBC/CBR/CB4x1 est autorisée (seulement avec la flèche complètement rentrée, afin de réduire les contraintes sur la tête de flèche), mais en aucun cas une utilisation intensive en application difficile (carrière, déchets, céréales, agriculture...). De plus sur les MT 1840 E3, le raclage arrière est interdit pour éviter des contraintes supplémentaires sur les chaînes de flèche intérieures.*

MANŒUVRE DE PRÉHENSION DES ACCESSOIRES

A - ACCESSOIRE SANS HYDRAULIQUE ET VERROUILLAGE MANUEL

PRISE DE L'ACCESSOIRE

- S'assurer que l'accessoire est dans une position facilitant l'accrochage sur le tablier. Si toutefois, il était mal orienté, veuillez prendre les précautions nécessaires pour le déplacer en toute sécurité.
- Vérifier que la broche de verrouillage est en place dans le support (fig. A).
- Placer le chariot élévateur avec la flèche baissée bien en face et parallèle à l'accessoire, et incliner le tablier vers l'avant (fig. B).
- Amener le tablier sous le tube d'accrochage de l'accessoire, lever légèrement la flèche et incliner le tablier vers l'arrière pour positionner l'accessoire (fig. C).
- Décoller l'accessoire du sol pour faciliter le verrouillage.

VERROUILLAGE MANUEL

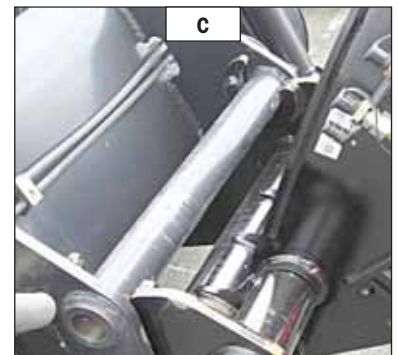
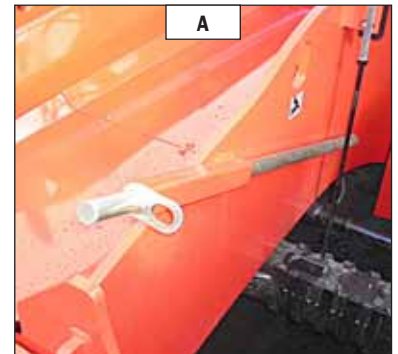
- Prendre la broche de verrouillage sur le support (fig. A) et verrouiller l'accessoire (fig. D). Ne pas oublier de mettre la goupille.

DÉVERROUILLAGE MANUEL

- Procéder en sens inverse du VERROUILLAGE MANUEL en prenant soin de remettre la broche de verrouillage dans le support (fig. A).

DÉPOSE DE L'ACCESSOIRE

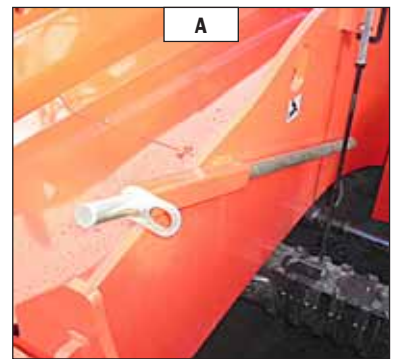
- Procéder en sens inverse de la PRISE DE L'ACCESSOIRE en prenant soin de stocker ce dernier à plat sur le sol et en position fermée.



B - ACCESSOIRE HYDRAULIQUE ET VERROUILLAGE MANUEL


PRISE DE L'ACCESSOIRE

- S'assurer que l'accessoire est dans une position facilitant l'accrochage sur le tablier. Si toutefois, il était mal orienté, veuillez prendre les précautions nécessaires pour le déplacer en toute sécurité.
- Vérifier que la broche de verrouillage est en place dans le support (fig. A).
- Placer le chariot élévateur avec la flèche baissée bien en face et parallèle à l'accessoire, et incliner le tablier vers l'avant (fig. B).
- Amener le tablier sous le tube d'accrochage de l'accessoire, lever légèrement la flèche et incliner le tablier vers l'arrière pour positionner l'accessoire (fig. C).
- Décoller l'accessoire du sol pour faciliter le verrouillage.



VERROUILLAGE MANUEL ET RACCORDEMENT DE L'ACCESSOIRE

- Prendre la broche de verrouillage sur le support (fig. A) et verrouiller l'accessoire (fig. D). Ne pas oublier de mettre la goupille.
- Arrêter le moteur thermique et garder le contact électrique sur le chariot élévateur.

- Appuyer sur le bouton-poussoir  pendant deux secondes pour libérer la pression

hydraulique du circuit accessoire, apparition en alternance des écrans  et



- Raccorder les coupleurs rapides en respectant la logique des mouvements hydrauliques de l'accessoire.

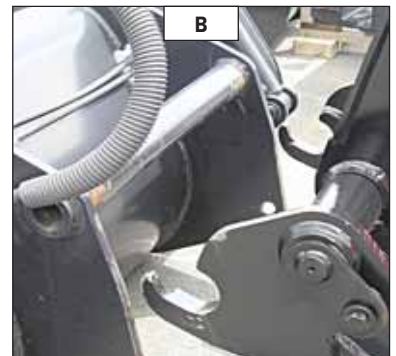
⚠ *Veuillez à la propreté des coupleurs rapides et protéger les orifices non utilisés dans les bouchons prévus à cet effet.*

DÉVERROUILLAGE MANUEL ET DÉCONNEXION DE L'ACCESSOIRE

- Procéder en sens inverse du VERROUILLAGE MANUEL ET RACCORDEMENT DE L'ACCESSOIRE en prenant soin de remettre la broche de verrouillage dans le support (fig. A).

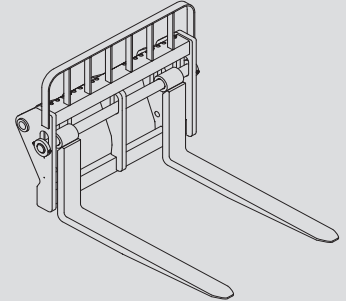
DÉPOSE DE L'ACCESSOIRE

- Procéder en sens inverse de la PRISE DE L'ACCESSOIRE en prenant soin de stocker ce dernier à plat sur le sol et en position fermée.

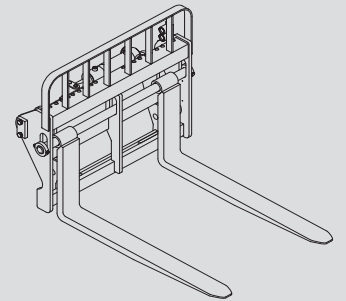


CARACTÉRISTIQUES TECHNIQUES DES ACCESSOIRES

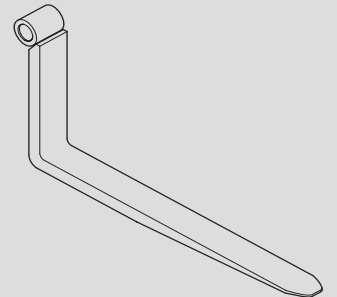
TABLIER FOURCHES FLOTTANTES			
	TFF 45 MT-1040	TFF 45 MT-1300	
RÉFÉRENCE	653344	653345	
Capacité nominale	4500 kg	4500 kg	
Largeur	1040 mm	1300 mm	
Masse	370 kg	400 kg	



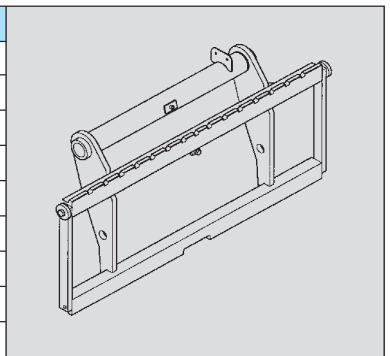
TABLIER FOURCHES FLOTTANTES À DÉPLACEMENT LATÉRAL			
Utilisation interdite avec l'option tablier simple à déplacement latéral (TSDL).			
	TFF 45 MT-1040 DL	TFF 45 MT-1300 DL	
RÉFÉRENCE	751545	751546	
Capacité nominale	4500 kg	4500 kg	
Déplacement latéral	2x100 mm	2x100 mm	
Largeur	1040 mm	1300 mm	
Masse	410 kg	450 kg	



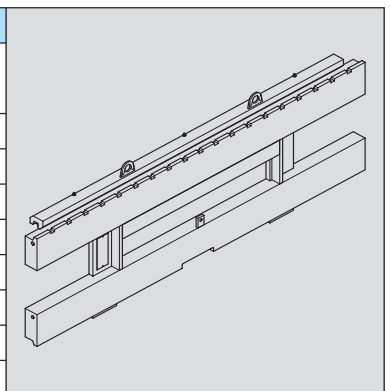
FOURCHE FLOTTANTE			
RÉFÉRENCE	211922		
Section	125x50x1200 mm		
Masse	71 kg		



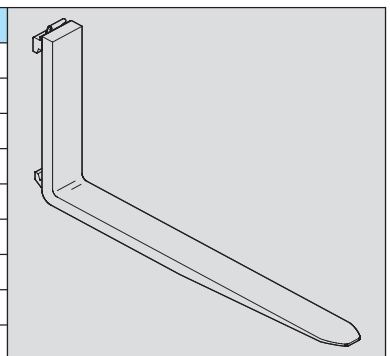
PORTE FOURCHES BASCULANT NORMALISÉ			
	PFB 45 N MT-1260 S2	PFB 45 N MT-1670 S2	PFB 45 N MT-2000 S2
RÉFÉRENCE	654407	653747	653748
Capacité nominale	4500 kg	4500 kg	4500 kg
Largeur	1260 mm	1670 mm	2000 mm
Masse	200 kg	255 kg	300 kg



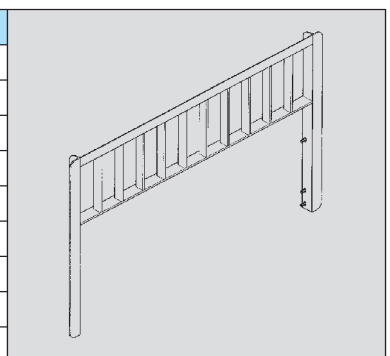
TABLIER NORMALISE A DÉPLACEMENT LATÉRAL			
Utilisation interdite avec l'option tablier simple à déplacement latéral (TSDL).			
MT 1440 E3			
	TDLA 40 N MT-1670		
RÉFÉRENCE	751542		
Capacité nominale	4300 kg		
Déplacement latéral	2x100 mm		
Largeur	1670 mm		
Masse	265 kg		



FOURCHE NORMALISÉE			
RÉFÉRENCE	415652		
Section	125x50x1200 mm		
Masse	78 kg		



DOSSERET DE CHARGE			
RÉFÉRENCE	727035	572788	572790
Largeur	1260 mm	1670 mm	2000 mm
Masse	46 kg	56 kg	63 kg



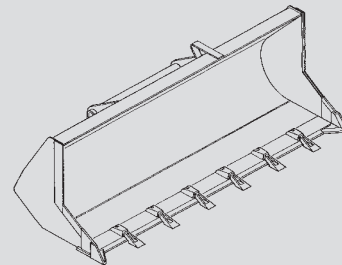


BENNE DE CONSTRUCTION

! Utilisation interdite avec l'option tablier simple à déplacement latéral (TSDL).

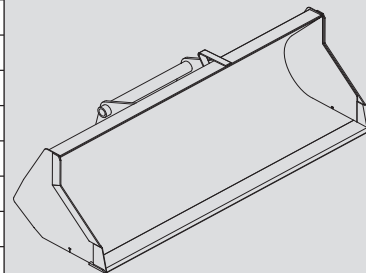
MT 1440 E3

	CBC 700 L1950 S2	CBC 800 L2250 S3	CBC 900 L2450 S3
RÉFÉRENCE	654472	654471	654470
Capacité nominale	697 l	814 l	893 l
Largeur	1950 mm	2250 mm	2450 mm
Masse	330 kg	385 kg	410 kg



BENNE DE REPRIS

	CBR 900 L2250 S2	CBR 1000 L2450 S2	
RÉFÉRENCE	653749	654716	
Capacité nominale	904 l	990 l	
Largeur	2250 mm	2450 mm	
Masse	390 kg	410 kg	

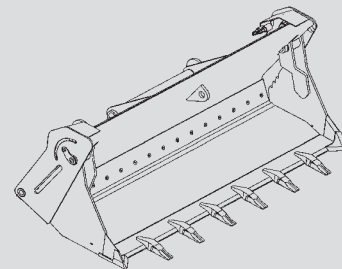


BENNE 4X1

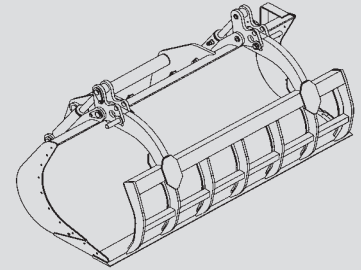
! Utilisation interdite avec l'option tablier simple à déplacement latéral (TSDL).

MT 1440 E3

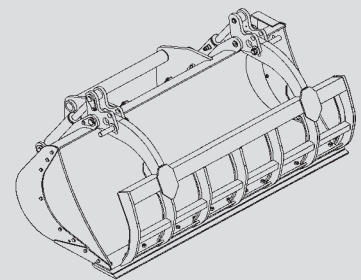
	CB4x1-700 L1950	CB4x1-850 L2300	CB4x1-900 L2450
RÉFÉRENCE	751402	751401	751465
Capacité nominale	700 l	850 l	900 l
Largeur	1950 mm	2300 mm	2450 mm
Masse	640 kg	735 kg	765 kg



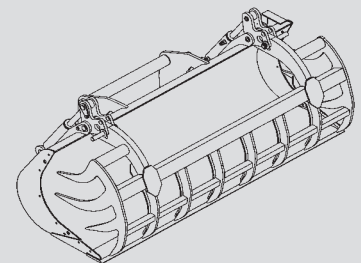
BENNE A GRAPPIN			
Utilisation interdite avec l'option tablier simple à déplacement latéral (TSDL).			
MT 1440 E3			
	CBG 1950 S4	CBG 2300 S4	CBG 2450 S4
RÉFÉRENCE	751407	751414	751418
Capacité nominale	1 m3	1,2 m3	1,26 m3
Largeur	1950 mm	2300 mm	2450 mm
Griffe	7	8	8
Masse	555 kg	615 kg	635 kg



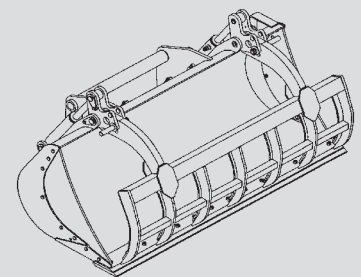
BENNE A GRAPPIN (DÉCHETS INDUSTRIELS BANALS)			
Utilisation interdite avec l'option tablier simple à déplacement latéral (TSDL).			
MT 1440 E3			
	CBG 1950 DIB S4	CBG 2300 DIB S4	CBG 2450 DIB S4
RÉFÉRENCE	653016	653018	653020
Capacité nominale	1 m3	1,2 m3	1,26 m3
Largeur	1950 mm	2300 mm	2450 mm
Griffe	7	8	8
Masse	678 kg	740 kg	767 kg



BENNE A GRAPPIN (GRAPPIN FERMÉ)			
Utilisation interdite avec l'option tablier simple à déplacement latéral (TSDL).			
MT 1440 E3			
	CBG 2300 GF S4		
RÉFÉRENCE	653008		
Capacité nominale	1,2 m3		
Largeur	2300 mm		
Griffe	8		
Masse	637 kg		



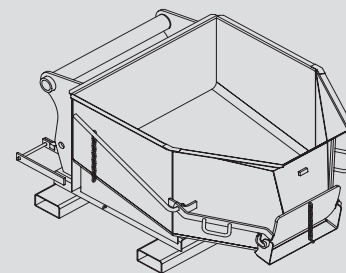
BENNE A GRAPPIN (JOUES FERMÉES ET LAME DÉMONTABLE RÉVERSIBLE)			
Utilisation interdite avec l'option tablier simple à déplacement latéral (TSDL).			
MT 1440 E3			
	CBG 1950 JFD-LDR S4	CBG 2300 JFD-LDR S4	CBG 2450 JFD-LDR S4
RÉFÉRENCE	653003	653006	653009
Capacité nominale	1 m3	1,2 m3	1,26 m3
Largeur	1950 mm	2300 mm	2450 mm
Griffe	7	8	8
Masse	655 kg	715 kg	742 kg





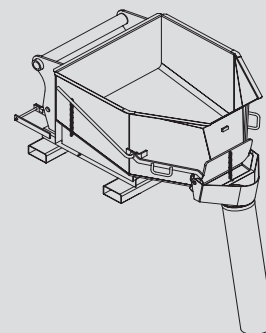
BENNE À BÉTON (ADAPTABLE SUR FOURCHES)

	BB 500 S4	BBH 500 S4	
RÉFÉRENCE	654409	751462	
Capacité nominale	500 l/1300 kg	500 l/1300 kg	
Largeur	1100 mm	1100 mm	
Masse	205 kg	220 kg	



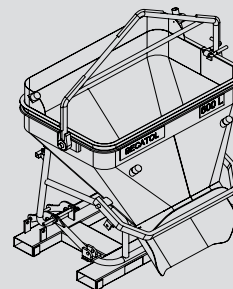
BENNE À BÉTON AVEC GOULOTTE (ADAPTABLE SUR FOURCHES)

	BBG 500 S4	BBHG 500 S4	
RÉFÉRENCE	654411	751464	
Capacité nominale	500 l/1300 kg	500 l/1300 kg	
Largeur	1100 mm	1100 mm	
Masse	220 kg	235 kg	



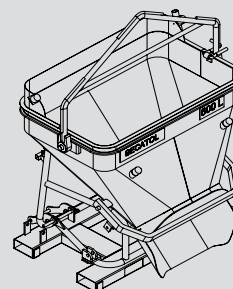
BENNE À GOULOTTE (ADAPTABLE SUR FOURCHES)

	GL 300 S2	GL 400 S2	
RÉFÉRENCE	174371	174372	
Capacité nominale	300 l/725 kg	400 l/969 kg	
Masse	150 kg	166 kg	
KIT HYDRAULIQUE POUR OUVERTURE DE LA GOULOTTE			
RÉFÉRENCE	653750		



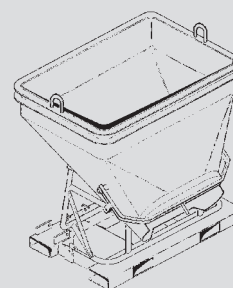
BENNE À GOULOTTE (ADAPTABLE SUR FOURCHES)

	GL 600 S2	GL 800 S2	
RÉFÉRENCE	174373	174374	
Capacité nominale	600 l/1440 kg	800 l/1920 kg	
Masse	290 kg	325 kg	
KIT HYDRAULIQUE POUR OUVERTURE DE LA GOULOTTE			
RÉFÉRENCE	653750		



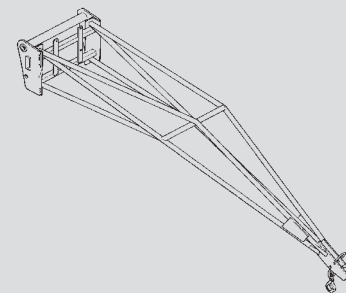
BENNE À GOULOTTE (ADAPTABLE SUR FOURCHES)

	GL 1000 S2	GL 1500 S2	
RÉFÉRENCE	174375	174376	
Capacité nominale	1000 l/2440 kg	1500 l/3591 kg	
Masse	360 kg	409 kg	
KIT HYDRAULIQUE POUR OUVERTURE DE LA GOULOTTE			
RÉFÉRENCE	653750		





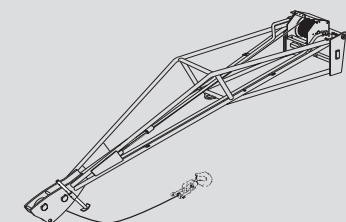
POTENCE			
	P 600 MT S3		
RÉFÉRENCE	653228		
Capacité nominale	600 kg		
Masse	170 kg		



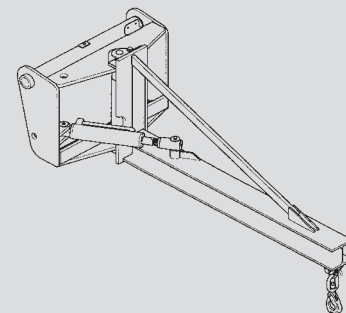
POTENCE			
	P 4000 MT S2		
RÉFÉRENCE	653226		
Capacité nominale	4000 kg/1200 kg		
Masse	210 kg		



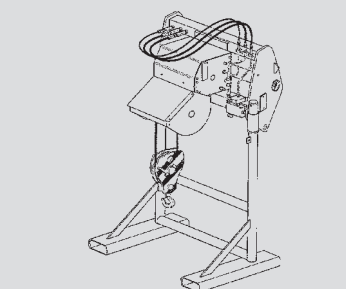
POTENCE À TREUIL			
	PT 600 MT S6		
RÉFÉRENCE	708538		
Capacité nominale	600 kg		
Masse	288 kg		



POTENCE ORIENTABLE 15°/15°			
	PO 600 L2500 S2	PO 1000 L1500 S2	PO 2000 L1000 S2
RÉFÉRENCE	751547	751548	751549
Capacité nominale	600 kg	1000 kg	2000 kg
Masse	320 kg	275 kg	255 kg

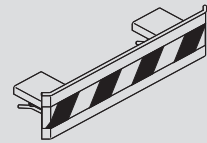


TREUIL			
	H4T S4		
RÉFÉRENCE	708535		
Capacité nominale	4000 kg		
Masse	420 kg		

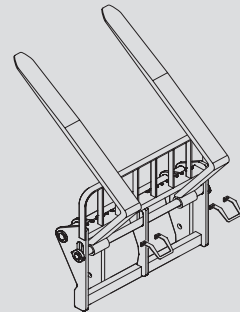


PROTECTION DES ACCESSOIRES

PROTECTEUR DE FOURCHES			
RÉFÉRENCE	227801		



BLOCAGE DE FOURCHES POUR TABLIER FOURCHES FLOTTANTES			
RÉFÉRENCE	261210		



PROTECTEUR DE BENNE			
NOTA: Toujours choisir une largeur de protecteur inférieure ou égale à la largeur de la benne.			
RÉFÉRENCE	206734	206732	206730
Largeur	1375 mm	1500 mm	1650 mm
RÉFÉRENCE	235854	206728	206726
Largeur	1850 mm	1950 mm	2000 mm
RÉFÉRENCE	223771	223773	206724
Largeur	2050 mm	2100 mm	2150 mm
RÉFÉRENCE	206099	206722	223775
Largeur	2250 mm	2450 mm	2500 mm

