



# ***1 - ISTRUZIONI INSTRUCTIES INSTRUKTIONER***



IT

### RICAMBI E ATTREZZATURE ORIGINALI



*La manutenzione dei nostri carrelli elevatori deve tassativamente essere realizzata con pezzi originali.*

#### **Autorizzando l'utilizzo di pezzi non originali, rischiate:**

- Giuridicamente di coinvolgere la vostra responsabilità in caso d'incidente.
- Tecnicamente di causare problemi di funzionamento alla longevità del carrello elevatore.



*L'utilizzo - da parte dell'utente - di pezzi contraffatti o di componenti non omologati può mettere un termine alle condizioni di garanzia contrattuale e indurre il costruttore al ritiro del Certificato di Conformità.*

#### **Utilizzando i pezzi originali durante le operazioni di manutenzione, vi proteggete giuridicamente.**

- L'utente che si rifornisce altrove, lo fa a suo rischio e pericolo.
- L'utente che modifica o fa modificare da terzi il carrello elevatore, deve essere consapevole che un nuovo materiale è messo sul mercato, il che coinvolge la sua responsabilità.
- L'utente che copia o fa copiare i pezzi d'origine, si espone a rischi giuridici.
- Il Certificato di Conformità implica la responsabilità del fabbricante solo per i pezzi scelti o elaborati sotto il suo controllo.
- Le condizioni pratiche di manutenzione sono fissate dal fabbricante. Se l'utente non le rispetta, la responsabilità del fabbricante non è coinvolta.

#### **Il fabbricante apporta all'utente:**

- Il savoir-faire e la sua competenza.
- La garanzia della qualità dei lavori realizzati.
- I pezzi di ricambio originali.
- Un'assistenza alla manutenzione preventiva.
- Un'efficace assistenza alla diagnosi.

NL

### VERVANGINGSDELEN EN OORSPRONKE-LIJKE UITRUSTINGEN



*Het onderhoud van onze heftrucks moet altijd verricht worden met oorspronkelijke vervangingsdelen.*

#### **Bij gebruik van niet oorspronkelijke vervangingsdelen neemt u bepaalde risico's, te weten :**

- Op het juridische vlak kan uw aansprakelijkheid ingeroepen worden mocht er zich een ongeval voordoen.
- Op het technische vlak kunnen er storingen in de werking optreden en kan de levensduur van de heftruck nadelig worden beïnvloed.



*Het gebruik van nagebootse onderdelen of van onderdelen die niet door de fabrikant zijn goedgekeurd, kan de contractuele garantie teniet doen en de constructeur ertoe brengen de verklaring van overeenkomst in te trekken .*

#### **Als u oorspronkelijke onderdelen gebruikt bij het verrichten van de onderhoudswerkzaamheden, dekt u zich naar behoren in op het juridische vlak.**

- De gebruiker die elders onderdelen inkoop doet dit voor eigen risico.
- De gebruiker die de heftruck wijzigt of laat wijzigen door een dienstverlener, moet er rekening mee houden dat hij als het ware een nieuwe uitrusting op de markt heeft gebracht en dat hij er dus aansprakelijk voor is.
- De gebruiker die oorspronkelijke onderdelen nabootst of laat nabootsen, stelt zich bloot aan juridische risico's.
- De verklaring van overeenkomst verbindt de fabrikant slechts wat betreft de gekozen onderdelen of de onderdelen die onder zijn toezicht zijn vervaardigd.
- De praktische onderhoudsvoorwaarden worden door de fabrikant vastgelegd. Het feit dat de gebruiker deze niet in acht neemt heeft geen enkele invloed op de aansprakelijkheid van de fabrikant.

#### **De fabrikant veschaft aan de gebruiker :**

- Zijn know how en zijn bekwaamheden.
- De garantie van de kwaliteit van de verrichte werkzaamheden.
- Oorspronkelijke vervangingsdelen en componenten.
- Een assistentie bij het preventieve onderhoud.
- Een daadwerkelijke hulp bij het stellen van een diagnose.

DK

### RESERVEDELE OG ORIGINALT Udstyr



*Der må kun bruges originale reservedele til vedligeholdelse af teleskoplæsseren.*

#### **Hvis du tillader brug af ikke-originale reservedele, risikerer du**

- At pådrage dig et juridisk ansvar i tilfælde af uheld.
- At forårsage tekniske fejl eller forkorte teleskoplæsserens levetid.



*Hvis der bruges dele, som er efterligninger, eller komponenter, der ikke er godkendt af fabrikanten, kan det medføre, at den kontraktmæssige garanti bortfalder, og at fabrikanten trækker sin overensstemmelseserklæring tilbage.*

#### **Hvis du bruger originale reservedele til vedligeholdelsesarbejdet, beskytter du dig juridisk**

- Hvis brugeren køber ikke-originale reservedele andetsteds, sker det på brugerens egen risiko.
- Hvis brugeren ændrer eller får ændret teleskoplæsseren hos en tjenesteudbyder, skal udstyret anses for at være nyt materiel, der kommer på markedet, og brugeren bliver derfor selv ansvarlig herfor.
- Hvis brugeren kopierer eller får kopieret originale dele, udsætter denne sig for juridiske risici.
- Overensstemmelseserklæringen forpligter kun fabrikanten med hensyn til de dele, der er udvalgt eller fremstillet under dennes kontrol.
- De praktiske betingelser for vedligeholdelse er fastsat af fabrikanten. Fabrikanten kan ikke holdes til ansvar, hvis brugeren ikke overholder fabrikanrens anvisninger.

#### **Fabrikanten tilbyder brugeren:**

- Sin knowhow og kompetence.
- Garantier for det udførte arbejdes kvalitet.
- Originale reservedele.
- Hjælp til forebyggende vedligeholdelse.
- Effektiv hjælp til diagnosticering.

**IT**

- I miglioramenti dovuti allo scambio di esperienze.
- La formazione del personale incaricato.
- Solo il fabbricante conosce dettagliatamente la progettazione del carrello e quindi le migliori capacità tecnologiche per assicurarne la manutenzione.

**I pezzi di ricambio d'origine sono distribuiti esclusivamente da MANITOU e dalla rete dei concessionari.**

La lista della rete dei concessionari può esservi fornita telefonando al servizio dei pezzi di ricambio :  
TEL : 059950518

**NL**

- Verbetering die doorgevoerd kunnen worden dankzij de feedback op het gebied van de ervaring.
- Opleiding van het personeel dat betrokken is bij de werking en het onderhoud van de heftruck.
- De fabrikant is als enige bekend met de details van het ontwerp van de heftruck. Hij beschikt dus over de beste technologische capaciteiten wat betreft het onderhoud van de heftruck.

**De oorspronkelijke vervangingsdelen worden uitsluitend door MANITOU en zijn netwerk van leveranciers verspreid.**

De lijst van het netwerk van leveranciers wordt u toegestuurd als u belt naar de afdeling vervangingsdelen op nummer :  
TEL : 0033240091011

**DK**

- Forbedringer i takt med større erfaringsgrundlag.
- Uddannelse af brugerne af materiellet.
- Kun fabrikanten kender detaljerne ved teleskoplæsserens design og har således de bedste teknologiske forudsætninger for korrekt vedligeholdelse.

**De originale reservedele sælges kun af MANITOU og dennes forhandlernetværk.**

Listen over forhandlere kan fås ved at ringe til serviceafdelingen på telefon  
TEL : 0033240091011



IT

**ISTRUZIONI D'USO PER  
IL CARRELLISTA**

**Avvertenza**

Ricordate che questo simbolo significa:



**Attenzione! Prudenza! Sono in gioco la vostra sicurezza e quella del carrello elevatore.**

- La maggior parte degli incidenti legati all'utilizzo, alla manutenzione e alla riparazione del carrello elevatore, sono dovuti alla non-applicazione e all'inosservanza delle più elementari norme di sicurezza. Individuando i rischi ai quali vi esponete e prendendo tutte le necessarie precauzioni, potrete evitare questi incidenti.
- Tutte le operazioni o manovre non descritte nel manuale d'istruzioni devono essere evitate, e in ogni caso colui che utilizza un altro metodo deve prima assicurarsi che sia garantita la propria incolumità, quella degli altri e il buono stato del carrello elevatore.
- Pertanto, non potendo prevedere tutte le situazioni di pericolo, le istruzioni e norme di sicurezza relative al carrello elevatore, date dal costruttore e riportate nel presente manuale, non sono da considerarsi esaustive.



**L'inosservanza delle norme di sicurezza o delle istruzioni d'uso, di manutenzione o di riparazione del carrello elevatore possono essere all'origine di gravi infortuni, anche mortali.**



**Richiamiamo l'attenzione degli utilizzatori sui rischi a cui vanno incontro, andando ad una velocità eccessiva rispetto alle condizioni di circolazione, in particolare:**

- Rischio di perdere il controllo su strada dissestata.
- Aumento dello spazio di frenata.

NL

**INSTRUCTIES MET BETREKKING TOT HET  
GEBRUIK TEN BEHOEVE VAN DE HEF-  
TRUCKCHAUFFEUR**

**Waarschuwing :**

Als u dit symbool ziet ! wil dat zeggen :



**Let op ! Wees voorzichtig ! Uw veiligheid en die van anderen of van de heftruck is in gevaar.**

- Het overgrote deel van ongevallen in verband met het gebruik, het onderhoud en de reparaties van de heftruck zijn te wijten aan het feit dat men de elementaire veiligheidsvoorschriften niet in acht heeft genomen. Als men de risico's waaraan men zich blootstelt naar behoren onderkent en als men de nodige voorzorgsmaatregelen heeft getroffen, kan men deze ongevallen voorkomen. Iedere handeling of manoeuvre die niet in deze handleiding staat beschreven moet in de eerste instantie vermeden worden.
- Mocht men echter toch een andere methode willen toepassen, dan moet men zich er van te voren van overtuigen dat men niet zichzelf, anderen of de heftruck in gevaar brengt.
- De constructeur is uiteraard niet in staat alle risicosituaties te voorzien. Dientengevolge zijn de instructies en de veiligheidsvoorschriften vermeld in deze handleiding en op de heftruck niet uitputtend.



**Iedere overtreding op de veiligheidsvoorschriften, de gebruiksinstructies, de instructies met betrekking tot het onderhoud of de reparaties van de heftruck kan ernstige of zelfs dodelijke ongelukken ten gevolge hebben.**



**Wij vestigen de aandacht van gebruikers op de risico's die voortvloeien uit het rijden met een te hoge snelheid ten opzichte van de verkeersomstandigheden, te weten :**

- Risico de macht over het stuur te verliezen op een slechte weg.
- Verhoging van de remweg.

DK

**BETJENINGSVEJLEDNING TIL FØREREN**

**Forsigtig!**

Når du ser dette symbol, betyder det:



**Advarsel! Vær forsigtig! Din sikkerhed, tredjemands eller teleskoplæsserens sikkerhed er i fare.**

- De fleste uheld, der sker i forbindelse med brug, vedligeholdelse og reparation af teleskoplæsseren skyldes manglende kendskab til eller manglende overholdelse af de grundlæggende sikkerhedsanvisninger. Når du kender de risici, som du udsætter dig selv for, og ved at træffe de nødvendige forebyggende forholdsregler, kan du undgå uheld.
- Enhver handling eller manøvre, der ikke er beskrevet i brugsanvisningen, er somudgangspunkt forbudt. Hvis føreren benytter en anden fremgangsmåde til arbejdet, skal vedkommende først sikre sig, at fremgangsmåden ikke kan være til fare for sig selv, andre eller for teleskoplæsseren.
- Fabrikanten kan ikke forudse alle farligesituationer. Derfor er de sikkerhedsanvisninger, der er anført i denne vejledning, og som er anført på teleskoplæsseren, ikke udtømmende.



**Enhver overtrædelse af sikkerhedsanvisningerne, betjenings-, vedligeholdelses- eller reparationsanvisningerne for teleskoplæsseren kan medføre alvorlige ulykker og i værste tilfælde dødsfald.**



**Vi henleder brugerens opmærksom på de farer, det medfører at køre med for høj hastighed i forhold til kørselsforholdene, blandt andet:**

- Risiko for at miste herredømmet over køretøjet på ujævn vej.
- Forøgelse af bremselængden.



IT

*L'utilizzatore deve sempre poter controllare il carrello elevatore e quindi deve :*

- Adattare la velocità ad ogni situazione per preservare la propria incolumità, quella altrui e quella della propria macchina.
- Valutare continuamente lo spazio di frenata.



*L'esperienza ci insegna che si possono avere alcune controindicazioni sull'impiego del carrello elevatore. Questi impieghi anomali prevedibili, di cui i principali sono elencati qui di seguito, sono formalmente vietati.*

- Il comportamento anomalo prevedibile, che risulta da una negligenza ordinaria, ma che non risulta dalla volontà di fare un cattivo uso della macchina.
  - Il comportamento riflesso di una persona in caso di cattivo funzionamento, d'incidente, di anomalia, ecc. durante l'utilizzo del carrello elevatore.
  - Il comportamento risultante dall'applicazione della "legge del minimo sforzo" durante l'esecuzione di un compito.
  - Per alcune macchine, il comportamento prevedibile di certe categorie di persone, quali: apprendisti, adolescenti, portatori di handicap, personale in formazione.
- I carrellisti tentati di utilizzare il carrello elevatore per scommesse, competizioni o per esperienza personale.



*Il responsabile dello stabilimento deve tenere conto di questi criteri per valutare l'attitudine alla guida di una persona.*

- Prendere confidenza con il carrello elevatore telescopico sul terreno dove sarà utilizzato.
- Trasportare il carico in posizione bassa e il braccio telescopico rientrato al massimo .
- Posizionare le forche perpendicolarmente al carico da sollevare.
- Guidare il carrello ad una velocità adeguata alle condizioni e allo stato del terreno.
- Non andare mai troppo forte né frenare bruscamente con un carico .
- Al momento di prendere un carico, verificare che il terreno sia il più uniforme possibile .

NL

*De gebruiker moet te allen tijde de macht over de heftruck behouden, hij moet dus:*

de snelheid aanpassen aan iedere situatie met het oog op zijn eigen veiligheid, die van anderen en die van het materiaal, altijd de remweg naar behoren weten in te schatten.



*De ervaring heeft ons geleerd dat er bepaalde contra-indicaties zijn wat betreft het gebruik van de heftruck. Deze abnormale en voorspelbare toepassingen, waarvan de belangrijkste hieronder aangegeven zijn, zijn strikt verboden.*

- Abnormaal maar voorspelbaar gedrag voortvloeiende uit een normale nalatigheid welke echter niet ten doel had het materiaal op een onjuiste wijze te gebruiken.
- De onwillekeurige reactie van iemand in geval van storing enz.. tijdens het gebruik van de heftruck.
- Het gedrag dat voortvloeit uit de toepassing van het principe van de "weg van de minste weerstand" of tijdens de uitvoering van een taak.
- Bij bepaalde machines, het voorspelbare gedrag van bepaalde personen zoals ; leerlingen, jonge mensen, gehandicapten, stagiaires die in de verleiding gebracht worden om de heftruck te besturen. Heftruckbestuuders die om persoonlijke redenen de heftruck gebruiken in het kader van een wedstrijd die zij zijn aangegaan of een wedstrijd.



*De verantwoordelijke van het materiaal moet rekening houden met deze criteria bij het inschatten van de bekwaamheid de heftruck te besturen van de gegadigden.*

- Men moet zich vertrouwd maken met de heftruck op het terrein waarop hij zal worden gebruikt.
- De lading vervoeren in lage stand, de uitschuifbare arm volledig ingetrokken.
- Rijden met een snelheid die naar behoren is aangepast aan de voorwaarden en de staat van het betreffende terrein.
- Nooit te hard rijden of plotseling remmen als men een lading vervoert.
- Bij het laden van een lading, controleren of het terrein wel vlak genoeg is.
- Bij het opheffen van een lading, zorgvuldig controleren of niets of niemand de beweging in de weg staat en geen foute bewegingen maken.

DK

*Brugeren skal hele tiden have herredømmet over teleskoplæsseren og derfor følge disse regler:*

- Tilpas hastigheden til den enkelte situation af hensyn til din egen, tredjemands og materiellets sikkerhed.
- Vurder hele tiden bremselængden.



*Erfaringen vil vise, at visse kontraindikationer for brug af teleskoplæsseren kan blive aktuelle. Disse forudsigelige unormale anvendelser, hvoraf de væsentligste er anført herunder, er udtrykkeligt forbudte.*

- Den forudsigelige unormale reaktion, der er resultatet af en almindelig forsømmelighed, men som ikke skyldes brugerens intentioner om at misbruge materiellet.
- En persons automatiske reaktion i tilfælde af en fejl, et uheld, en driftsfejl mv. under brug af teleskoplæsseren.
- Den handlemåde, som brugeren vælger for at "springe over hvor gærdet er lavest" under udførelsen af en opgave.
- I forbindelse med nogle maskiner: Visse personers forudsigelige handlemåde, f.eks. lærlinge, teenagere, handicappede eller elever, der gerne vil prøve at køre en teleskoplæsser. De førere, som fristestil at udføre en bestemt handling på grund af et væddemål, en konkurrence eller af hensyn til deres egen personlige erfaring.



*Den person, som er ansvarlig for materiellet, skal tage højde for disse kriterier, når det skal vurderes, om en bestemt person er egnet til at køre teleskoplæsseren.*

- Lær at betjene teleskoplæsseren på det underlag, som den skal bruges på.
- Transporter lasten i laveste position med teleskoparmen trukket længst muligt ind.
- Placer gafferne vinkelret på den last, der skal løftes.
- Køb med en passende hastighed afhængigt af forholdene og underlagets tilstand.
- Køb aldrig for stærkt, og brems aldrig pludseligt op, når du kører med en last.
- Når du kører med en last, skal du sikre dig, at underlaget er så plant som muligt.



IT

- Non tentare di compiere operazioni che superino le capacità del carrello elevatore.
- Non sollevare un carico superiore alla capacità del carrello elevatore e non aumentare la dimensione del contrappeso.
- Girare intorno agli ostacoli.
- Fare attenzione ai cavi elettrici, ai fossi, ai terreni scavati da poco o riportati.
- Non lasciare mai il motore acceso in assenza del guidatore.
- Utilizzare il freno di stazionamento per deporre un carico difficile o su un terreno in pendenza.
- Non lasciare in nessun caso il carrello in parcheggio con un carico sollevato.
- Non autorizzare nessuno ad avvicinarsi o a passare sotto un carico.
- Pensare sempre alla sicurezza e trasportare solamente dei carichi ben equilibrati.
- Non sollevare mai un carico utilizzando solamente una forca.
- Guidare con prudenza e prontezza di riflessi.
- Quando il carrello elevatore non viene utilizzato, abbassare al suolo le forche e inserire il freno di stazionamento.
- Non lasciare mai la chiave d'avviamento sul carrello in assenza del guidatore.
- Non lasciare il carrello carico su una pendenza superiore al 15% anche con il freno di stazionamento inserito.
- Quando si effettua il sollevamento di un carico, fare attenzione che nulla o nessuno intralci il movimento ed evitare di effettuare false manovre.
- Attenersi ai dati indicati sui diagrammi di carico.
- Non trasportare mai un'altra persona sul carrello elevatore.



*Ogni volta che si cambia un attrezzo, per evitare di danneggiare i raccordi idraulici occorre:*

- arrestare il motore termico
  - aspettare circa 1 minuto per togliere la pressione del circuito
- Inoltre controllare la pulizia di questi raccordi.

NL

- Nooit proberen handelingen te verrichten die de capaciteiten van de heftruck te boven gaan.
- Nooit een lading optillen die zwaarder is dan de capaciteit van de heftruck en nooit de waarde van het tegengewicht opvoeren.
- Rij om hindernissen heen.
- Let op elektrische kabels, greppels, steiggers, pas uitgegraven of aangeaarde terreinen.
- Nooit de motor laten draaien als de bestuurder de heftruck (even) verlaat.
- Bij het neerzetten of optillen van een moeilijke lading en bij het lossen of laden van een lading op een helling altijd de parkeerrem gebruiken.
- Nooit de heftruck stilzetten met een opgeheven lading.
- Niemand mag in de buurt van een lading komen of eronder door lopen of rijden.
- Altijd de veiligheid in gedachten houden en uitsluitend goed uitgebalanceerde ladingen vervoeren.
- Nooit een lading optillen met één enkele vork.
- Rij soepel.
- Als de heftruck niet gebruikt wordt, de armen van de vork op de grond zetten en de parkeerrem aantrekken.
- Nooit het sleuteltje op het contact laten zitten als de bestuurder niet aanwezig is.
- Nooit een geladen heftruck tot stilstand brengen op een helling van meer dan 15%, zelfs als men de parkeerrem heeft aangetrokken.
- Bij het opheffen van een lading, zorgvuldig controleren of niets of niemand de beweging in de weg staat en geen foute bewegingen maken.
- De instructies met betrekking tot de lastwaarden in acht nemen.
- Nooit een passagier meenemen op de heftruck.



*Alvorens een toebehoren met hydraulische functies te vervangen moet men, teneinde schade aan de snelle hydraulische aansluitingen te voorkomen :*

- De verbrandingsmotor uitzetten.
- 1 minuut wachten zodat de druk uit het secundaire hydraulische circuit kan ontsnappen. U moet er dus voor zorgen dat de snelle aansluitingen altijd schoon zijn.

DK

- Sørg for, at der hverken er forhindringer eller personer, der kan genere løft af lasten, og sørg for ikke at udføre fejl manøvrer.
- Prøv aldrig at udføre handlinger med teleskoplæsseren, som overstiger dens kapacitet.
- Løft aldrig en last, der er tungere end teleskoplæsserens kapacitet tillader, og forøg aldrig kontravægten.
- Kør uden om forhindringer.
- Pas på elektriske kabler, grøfter, stilladssamt områder, hvor der for nylig er blevet gravet og/eller fyldt jord på.
- Lad aldrig motoren køre, hvis brugeren ikke befinder sig på førerpladsen.
- Brug parkeringsbremsen, når en vanskelig last skal sættes ned eller løftes, eller når der arbejdes på et skråt underlag.
- Sluk under ingen omstændigheder teleskoplæsseren, hvis en last er hævet.
- Sørg for, at ingen personer nærmer sig eller går under en last.
- Tænk altid på sikkerheden, og transporter kun velafbalancerede laster.
- Løft aldrig en last med kun den ene gaffel.
- Kør forsigtigt.
- Når teleskoplæsseren ikke bruges, skal gaflerne sænkes ned på jorden. Træk parkeringsbremsen.
- Lad aldrig tændingsnøglen sidde i teleskoplæsseren, når føreren ikke er tilstede.
- Stands aldrig teleskoplæsseren på en skråning, der hælder mere end 15%, selvom parkeringsbremsen er trukket.
- Sørg for, at der hverken er forhindringer eller personer, der kan genere løft af lasten, og sørg for ikke at udføre fejl manøvrer.
- Følg anvisningerne på løftediagrammet.
- Transporter aldrig en passager på teleskoplæsseren.



*Før der skiftes til tilbehør med hydraulisk funktion, skal følgende anvisninger overholdes for at undgå, at de hydrauliske lynkoblinger bliver ødelagt:*

- Sluk den termiske motor.
- Vent i 1 minut for at eliminere trykket i den hydrauliske tilbehørskreds. Sørg for, at lynkoblingerne er rene.





IT

NL

DK

## ISTRUZIONI GENERALI

### A - Manuale d'istruzione.

- Leggere con attenzione e comprendere il manuale d'istruzioni.
- Il manuale d'istruzione deve sempre trovarsi al suo posto nel carrello elevatore ed essere nella lingua parlata dal carrellista.
- Osservare le norme di sicurezza e le istruzioni descritte per il carrello elevatore.
- Sostituire imperativamente tutte le targhette o gli adesivi diventati illeggibili o deteriorati.

### B - Autorizzazione di guida (Attenersi alla legislazione in vigore nel paese d'utilizzo).

- Solo il personale qualificato ed appositamente addestrato può utilizzare il carrello elevatore. Il suo utilizzo è obbligatoriamente sottoposto all'autorizzazione di guida rilasciata dal responsabile dello stabilimento dove la macchina viene utilizzata.
- Si consiglia all'utilizzatore di avere sempre con sé durante il servizio l'autorizzazione di guida.
- Il conduttore non può autorizzare la guida del carrello elevatore ad una altra persona.
- L'utilizzo deve essere inoltre conforme alle regole dell'arte della professione.

### C - Manutenzione ordinaria.

- L'utilizzatore che constata che il suo carrello elevatore non funziona bene o non risponde alle norme di sicurezza, deve informare immediatamente il responsabile.
- È vietato al conduttore effettuare lui stesso qualsiasi riparazione o regolazione a meno che non sia stato formato per tale compito. Dovrà tenere il suo carrello elevatore in perfetto stato qualora ne sia stato incaricato.
- Effettuare la manutenzione giornaliera (Vedi capitolo : A - OGNI GIORNO O OGNI 10 ORE DI FUNZIONAMENTO nella parte : 3 - MANUTENZIONE).
- Verificare che i pneumatici siano adeguati al tipo di terreno (Vedi superficie di contatto al suolo dei pneumatici, capitolo : CARATTERISTICHE nella parte 2 - DESCRIZIONE)

## ALGEMENE INSTRUCTIES

### A - Handleiding

- Deze handleiding aandachtig lezen en goed in zich opnemen.
- De handleiding moet altijd in de heftruck aanwezig zijn, op de hiervoor voorziene plaats en in de taal die door de heftruckbestuurder wordt gevoerd.
- De veiligheidsvoorschriften en de instructies gegeven op de heftruck in acht nemen.
- Alle platen of stickers die niet meer leesbaar zijn of zijn beschadigd onmiddellijk vervangen.

### B - Rijvergunning (zie de wetgeving van het betreffende land).

- Alleen naar behoren gekwalificeerd en opgeleid personeel mag de heftruck gebruiken. Zijn gebruik is onderworpen aan de rijvergunning verstrekt door de verantwoordelijke van het bedrijf.
- De gebruiker moet altijd de rijvergunning op zak hebben als hij met de heftruck werkt.
- De bestuurder is niet bevoegd iemand anders toestemming te geven de heftruck te gebruiken.
- Het gebruik moet bovendien voldoen aan de regels der kunst van de bedrijfstak.

### C - Onderhoud

- Als de gebruiker merkt dat de heftruck niet in goede staat van werking is of niet meer voldoet aan de veiligheidsvoorschriften, moet hij onmiddellijk de verantwoordelijke hiervan op de hoogte stellen.
- De bestuurder heeft niet het recht zelfs reparaties of afstellingen te verrichten behalve indien hij hiervoor een opleiding heeft genoten. Hij moet zelf zijn heftruck schoonmaken als hij hiervoor de opdracht heeft gekregen.
- Het dagelijkse onderhoud uitvoeren (zie hoofdstuk A - IEDERE DAG OF OM DE 10 WERKUREN in deel 3 - ONDERHOUD).
- Controleren of de banden aangepast zijn aan de aard van het terrein (zie contactvlak met de grond van de banden in het hoofdstuk : KARAKTERISTIEKEN in deel 2 : BESCHRIJVING).

## GENERELLE ANVISNINGER

### A - Anvisninger for brug

- Læs nøje, og forstå brugsanvisningen.
- Brugsanvisningen skal altid ligge i liften på det anførte sted. Brugsanvisningen skal være på førerens sprog.
- Overhold de sikkerhedsanvisninger og instruktioner, der er beskrevet på teleskoplæsseren.
- Udskift alle skilte og klistermærker, der ikke længere er læselige, eller som er beskadiget.

### B - Brugstilladelse (følg altid gældende lovgivning i brugslandet)

- Kun kvalificeret og uddannet personale må benytte teleskoplæsseren. Brug af teleskoplæsseren kræver nødvendigvis, at den ansvarlige for brugsstedet har givet sin tilladelse hertil.
- Brugeren skal altid under arbejdet med teleskoplæsseren have sin brugstil ladelse på sig.
- Brugeren er ikke berettiget til at tillade, at en anden person benytter teleskoplæsseren.
- Brugeren af teleskoplæsseren skal desuden i overensstemmelse med gældende regler for erhvervet.

### C - Vedligeholdelse

- Hvis brugeren konstaterer, at teleskoplæsseren ikke er i driftssikker stand eller ikke opfylder sikkerhedskravene, skal den ansvarlige straks informeres.
- Brugeren må ikke selv udføre reparationer og indstillinger, med mindre denne specielt uddannet til det. Brugeren skal holde liften i perfekt ren stand, hvis vedkommende er ansvarlig herfor.
- Udfør det daglige vedligeholdelsesarbejde, se afsnittet A - HVER DAG ELLER FOR HVER 10 TIMERS DRIFT i del 3 - VEDLIGEHOLDELSE.
- Kontroller, at dækkene er velegnede til overfladens beskaffenhed (se oplysninger om dækkens kontaktflade på jorden i kapitlet SPECIFIKATIONER i del 2 - BESKRIVELSE).



IT

ESISTONO:

- Pneumatici da SABBIA.
- Pneumatici da TERRENO AGRICOLO.
- Catene da neve.

Esistono altre soluzioni opzionali ; per maggiori informazioni rivolgetevi al vostro agente o concessionario.



Non usare i pneumatici consumati o deteriorati



Montare pneumatici gonfiati con schiuma poliuretanicca è vietato e non è garantito dal costruttore, salvo autorizzazione.

- Per la vostra sicurezza e quella altrui, non modificate voi stessi la struttura o la regolazione dei vari componenti del carrello elevatore (Pressione idraulica, taratura dei limitatori, regime motore, montaggio di attrezzature supplementari, ecc.). Lo stesso vale per la disattivazione o la modifica dei sistemi di sicurezza. In questi casi, il costruttore sarà svincolato da ogni responsabilità.



Per mantenere il carrello elevatore in "stato di conformità", è obbligatorio effettuare controlli periodici. La frequenza dei controlli è definita dalla normativa vigente nel paese d'utilizzo del carrello elevatore.

Le operazioni di manutenzione o le riparazioni non riportate nella parte : 3 - (MANUTENZIONE) devono essere effettuate da personale qualificato (Per maggiori informazioni, rivolgetevi al vostro agente o concessionario) e rispettando le condizioni di sicurezza

atte a garantire la vostra incolumità e quella altrui.

#### D - Condizioni ambientali d'uso.

- Dotare il carrello elevatore di un estintore qualora la macchina venga utilizzata in un luogo sprovvisto di mezzi d'estinzione. Esistono soluzioni opzionali. Per maggiori informazioni, rivolgetevi al vostro agente o concessionario.
- Tenere sempre conto delle condizioni climatiche ed atmosferiche del luogo di utilizzo.

NL

ZIJN BESCHIKBAAR :

- Banden ZAND
- Banden LANDBOUWERKZAAMH
- DEN Sneeuwkettingen

Er zijn bovendien optionele oplossingen beschikbaar, raadpleeg uw agent of dealer.



In geval van versleten of beschadigde band moet de heftruck tijdelijk buiten werking gesteld worden.



Het is verboden banden gevuld met schuim te gebruiken, dit valt niet onder de garantie van de constructeur behalve indien men hiervoor vooraf toestemming heeft verkregen.

- Voor uw veiligheid en die van anderen mag u niet zelf de structuur en de afstellingen van de verschillende componenten van de heftruck wijzigen (hydraulische druk, ijking van de begrenzers, motortoerental, toevoeging van een extra uitrusting enz.). Hetzelfde geldt voor het verwijderen of het wijzigen van de veiligheidsinrichtingen. In dit geval kan de aansprakelijkheid van de constructeur niet ingeroepen worden.



Om ervoor te zorgen dat de heftruck blijft voldoen aan de verklaring van overeenkomst, is het verplicht de heftruck met tussenpozen te laten controleren. De periodiciteit van deze controlebeurten is bepaald in de wetgeving van het land waar de heftruck gebruikt wordt. Het onderhoud en de reparaties die niet beschreven staan in deel 3 (ONDERHOUD) moeten uitgevoerd worden door gekwalificeerd personeel (zie uw agent of dealer) met inachtneming van de verplichte veiligheidsvoorwaarden nodig voor het behoud van de gezondheid van de gebruiker en de overig personen.

#### D - Omgeving

- Op de heftruck die aan het werk is in een zone waar geen brandblusmiddelen aanwezig zijn, moet men een individuele brandblusser plaatsen. Optionele oplossingen zijn beschikbaar, neem contact op met uw agent of dealer.
- Hou rekening met de weersomstandigheden op de plek waar gewerkt wordt.

DK

DER FINDES FØLGENDE DÆKTYPER:

- Dæk til brug i SAND.
- Dæk til brug i LANDBRUG.
- Snekæder.

Der findes forskellige løsninger som option. Kontakt forhandleren eller repræsentanten.



Hvis et dæk er slidt eller ødelagt, skal teleskoplæsseren midlertidigt tages ud af brug.



Dæk, der er fyldt med skum, må ikke anvendes, og brugen heraf er ikke dækket af fabrikantens garanti, medmindre der forudgående er opnået tilladelse.

- Af hensyn til din og tredjemands sikkerhed må hverken strukturen eller indstillingerne af de forskellige komponenter på teleskoplæsseren ændres af dig selv. Det gælder f.eks. det hydrauliske tryk, indstilling af begrænsningsanordningerne, motorens omdrejningshastighed og monteringen af ekstraudstyr mv. Det samme gælder for eliminering eller ændring af sikkerhedsanordningerne. I tilfælde af ændringer kan fabrikanten ikke holdes til ansvar.



For at sikre at teleskoplæsseren hele tiden er i driftssikker stand, skal der udføres periodiske eftersyn. Eftersynenes hyppighed afhænger af den gældende lovgivning i det land, hvor teleskoplæsseren anvendes.

Vedligeholdelse og reparationer, som ikke er anført i del 3 - VEDLIGEHOLDELSE skal udføres af kvalificeret personale (kontakt forhandleren eller repræsentanten) og under sikre forhold af hensyn til brugerens eller tredjemands sikkerhed.

#### D - Miljø

- Hvis teleskoplæsseren bruges i et område, hvor der ikke er nogen brandslukningsmidler, skal der installeres en individuel brandslukker. Der findes forskellige løsninger som option. Kontakt forhandleren eller repræsentanten.
- Tag højde for de klimatiske og luftmæssige forhold på anvendelsesstedet.





IT



Il pieno di lubrificanti è già stato effettuato in fabbrica, utilizzando lubrificanti per condizioni climatiche d'uso medie, ossia da -15 °C a +35 °C. Per un utilizzo in condizioni estreme occorre, prima dell'avviamento, svuotare e rifare i pieni, utilizzando i lubrificanti adatti a tali temperature. Lo stesso vale per il liquido di raffreddamento. (-21 °C)



- Protezione dal gelo (Vedi capitolo : LUBRIFICANTI E CARBURANTE nella parte : 3 - MANUTENZIONE).
- Impiego di lubrificanti adeguati (Per maggiori informazioni rivolgetevi al vostro agente o Concessionario).
- Filtri motore.
- Luci (Faro di lavoro).

Esistono altre soluzioni opzionali. Per maggiori informazioni rivolgetevi al vostro agente o concessionario.



L'uso del carrello elevatore in condizioni climatiche avverse (temperature molto fredde) è consentito solo con carburanti idonei e/o con antigelo.

L'inosservanza potrebbe provocare malfunzionamenti al vostro carrello elevatore. (Diesel, sistema di riscaldamento cabina)



L'utilizzo del carrello elevatore è vietato negli spazi protetti (Es. : Raffinerie, atmosfera esplosiva). Per l'utilizzo in questi spazi, esistono attrezzature opzionali specifiche. Rivolgetevi al vostro agente o concessionario.

In caso di necessità rivolgetevi al vostro agente o concessionario.

NL



De smeermiddelen worden in de fabriek gevuld voor gebruik in een matig klimaat te weten : - 15 °C tot + 35 °C. Voor gebruik bij meer extreme weersomstandigheden moet men, alvorens de heftruck in werking te stellen, alle tanks legen en opnieuw vullen met smeermiddelen die aangepast zijn aan de omgevingstemperaturen. Hetzelfde geldt voor de koelvloeistof.



- Vorstbescherming (zie hoofdstuk : SMEERMIDDELEN EN BRANDSTOF in deel 3 : ONDERHOUD).
- Aanpassing van de smeermiddelen (inlichtingen opvragen bij uw agent of dealer).
- Filteren van de motor.
- Verlichting (werklicht).

Optionele oplossingen zijn beschikbaar, neem contact op met uw agent of dealer.



Het gebruik van de heftruck onder extreme weersomstandigheden (bij bijzonder lage temperaturen) is gebonden aan het gebruik van geschikte brandstoffen en/of een antivriesmiddel.

Bij het niet in acht nemen van deze bepaling, kan de werking van uw heftruck verstoord raken. (Diesel, verwarmingssysteem cabine)



Het gebruik van de heftruck is verboden in beschermde zones (bijvoorbeeld : raffinaderijen, ontplofbare omgeving). Voor het gebruik in dit soort zones, zijn specifieke uitrustingen optioneel beschikbaar. Raadpleeg uw agent of dealer.

Raadpleeg in geval van nood uw agent of dealer.

DK



Der er fyldt smøremiddel på fra fabrikken til brug under gennemsnitlige vejrforhold, det vil sige fra -15 °C til +35 °C. Hvis teleskoplæsseren skal anvendes under mere krævende vejrforhold, skal smøremidlerne udtømmes, før teleskoplæsseren tages i brug. Fyld derefter op med et smøremiddel, der er beregnet til den gældende omgivelsestemperatur. Det samme gælder kølevæsken.



- Beskyttelse mod frost (se kapitlet SMØREMIDLER OG BRÆNDSTOF i del 3 - VEDLIGEHOLDELSE).
- Tilpasning af smøremidler. Få yderligere oplysninger hos forhandleren eller repræsentanten.
- Filtrering i motoren.
- Lygter (arbejdslys). Der findes forskellige løsninger som option. Kontakt forhandleren eller repræsentanten.



Trucken må kun benyttes under vanskelige vejrforhold (meget lave temperaturer) ved brug af egnet brændstof og/eller frostvæske.

Manglende overholdelse af dette kan medføre funktionsforstyrrelser i trucken. (brændstofsysteem, systeem til opvarmning af kabine)



Det er forbudt at anvende teleskoplæsseren i beskyttede områder, f.eks. raffinaderier, eller i områder med eksplosionsfarlig atmosfære. Der skal bruges specialudstyr, som kan køres som option, hvis teleskoplæsseren skal anvendes på sådanne steder. Kontakt forhandleren eller repræsentanten.

Kontakt eventuelt forhandleren eller repræsentanten.



IT

## ISTRUZIONI PER LA GUIDA

### A - Disposizioni posto guida.

- Indossare indumenti idonei alla guida del carrello elevatore, evitando quelli troppo larghi.
- Non guidare mai con mani o scarpe umide o sporche di grasso.
- Per un miglior comfort, regolare il sedile del conduttore e adottare una buona posizione di guida.
- Il conduttore deve sempre mantenere la posizione normale di guida. È vietato sporgere braccia e gambe e, in generale, qualunque parte del corpo, fuori del posto di guida del carrello elevatore.
- Allacciare e regolare sempre la cintura di sicurezza.
- Gli organi di comando non devono mai essere utilizzati per scopi differenti da quelli a cui sono preposti (Es. : Salire o scendere dal carrello elevatore, appendere indumenti, ecc.).
- Quando gli strumenti di comando sono dotati di un dispositivo di marcia forzata (bloccaggio della leva), è vietato lasciare il posto di comando prima di rimettere tali comandi in folle.
- Non far salire mai passeggeri sul carrello elevatore o nel posto di guida.

### B - Prima di avviare il carrello elevatore.

- Se il carrello elevatore è nuovo, riferirsi al capitolo : PRIMA DI AVVIARE UN CARRELLO ELEVATORE NUOVO nella parte : 1 - ISTRUZIONI E NORME DI SICUREZZA.
- Controllare lo stato e la pressione dei pneumatici (Vedi capitolo : CARATTERISTICHE nella parte : 2 - DESCRIZIONE).
- Prima dell'avviamento verificare i vari livelli :
  - Olio motore termico.
  - Olio serbatoio idraulico.
  - Olio trasmissione.
  - Liquido di raffreddamento.
- Controllare anche le eventuali perdite d'olio, di combustibile o di liquido sul carrello elevatore.

NL

## RIJINSTRUCTIES

### A – Indeling stuurcabine

- Draag kleding die aangepast is aan het besturen van een heftruck, vermijd te ruime kleren.
- Nooit de heftruck besturen met vochtige handen of schoenen of met vette handen en schoenen.
- Stel voor een hoger comfort de bestuurdersstoel af op uw lichaamsbouw en neem een goede houding aan achter het stuur.
- In de stuurcabine moet de bestuurder altijd een normale houding aannemen, het is verboden de armen of benen of een ander gedeelte van het lichaam naar buiten te steken .
- Vergeet niet de veiligheidsriem om te doen en hem naar behoren bij te stellen.
- De bedieningsorganen mogen nooit en te nimmer gebruikt worden voor andere doeleinden dan die waarvoor zij zijn bestemd (bijvoorbeeld : op of van de heftruck af klimmen, om de kleren aan op te hangen enz..).
- In het geval de bedieningsorganen voorzien zijn van een geforceerde werking (blokkering van de hendel), is het verboden de stuurcabine te verlaten voordat men deze bedieningsorganen in de neutrale stand heeft teruggezet.
- Het is verboden iemand mee te nemen op de heftruck of in de stuurcabine.

### B – Alvorens de heftruck te starten

- Als het een nieuwe heftruck betreft, zie hoofdstuk : VOOR DE IN WERKING STELLING VAN DE NIEUWE HEFTRUCK in deel 1 : VEILIGHEIDSIJNSTRUCTIES EN –VOORSCHRIFTEN.
- De goede staat van de banden en de druk controleren (zie hoofdstuk : KARAKTERISTIEKEN in deel 2 : BESCHRIJVING).
- Alvorens de heftruck te starten de verschillende niveaus en peilen controleren :
  - Olie verbrandingsmotor
  - Olie hydraulische tank
  - Olie overbrenging
  - Olie hydrostatische overbrenging
  - Koelvloeistof
  - Remolie
- De heftruck eveneens controleren op eventuele olie-, brandstof- of vloeistoflekken.

DK

## ANVISNINGER FOR BETJENING

### A - Anvisninger for førerpladsen

- Brug altid tøj, der er velegnet til kørsel af teleskoplæsseren, og brug aldrig løstsiddende tøj.
- Ved betjening af teleskoplæsseren må hænder og sko ikke være fugtige eller tilsudset af fedtstoffer.
- Indstil førersædet til din højde, og find en behagelig kørestilling på førersædet.
- Føreren skal altid sidde på sin normale plads i førerhuset. Det er forbudt at holde ben, fødder og generelt nogen del af kroppen uden for teleskoplæsserens førerplads.
- Husk altid at spænde sikkerhedsselen og indstille den behageligt.
- Betjeningsanordningerne må under ingen omstændigheder bruges til formål, som de ikke er beregnet til, f.eks. til hjælp, når du stiger op i eller går ned fra teleskoplæsseren, som stumtjener mv.
- Hvis betjeningsanordningerne er udstyret med en anordning til tvungen drift (spærring af betjeningsgrebet), er det forbudt at forlade førerpladsen uden at indstille betjeningsanordningerne i neutral position.
- Tag aldrig passagerer med på teleskoplæsseren og på førerpladsen.

### B - Før start af teleskoplæsseren

- Hvis teleskoplæsseren er ny, henvises til kapitlet FØR IDRIFTSÆTTELSE AF EN NY TELESKOPLÆSSER i del 1 - INSTRUKTIONER OG SIKKERHEDSANVISNINGER.
- Kontroller, at dækkene er i god stand, og kontroller dæktrykket, se kapitlet SPECIFIKATIONER i del 2 - BESKRIVELSE.
- Før teleskoplæsseren startes, skal følgende væskestande kontrolleres:
  - Olien i den termiske motor.
  - Olien i den hydrauliske beholder.
  - Transmissionsolien.
  - Den hydrostatiske transmissionsolie.
  - Kølevæsken.
  - Bremseolien.
- Kontroller også eventuelle lækager af olie, brændstof eller væske på teleskoplæsseren.



IT

NL

DK

- Accertarsi della corretta chiusura e del bloccaggio del cofano motore.
- L'utilizzatore, qualunque sia il suo grado di esperienza come carrellista, dovrà familiarizzarsi con la posizione e l'utilizzo di tutti gli strumenti di controllo e di comando, prima di mettere il carrello elevatore in servizio.

### C - Avviamento del carrello elevatore.

#### Norme di sicurezza.



*Il carrello elevatore può essere avviato o manovrato solo quando il conduttore si trova al posto di guida, con la cintura di sicurezza allacciata e regolata.*

- Non trainare o spingere il carrello elevatore per avviarlo.



*Tale manovra potrebbe provocare gravi deterioramenti alla trasmissione. Qualora fosse necessario trainare il carrello elevatore, mettere il cambio in posizione neutra (Vedi capitolo : H3 - nella parte : 3 - MANUTENZIONE).*

#### Istruzioni

- Verificare che la leva dell'invertitore di marcia sia in folle.
- Ruotare la chiave di avviamento in posizione I per consentire il contatto elettrico.
- Controllare il livello del carburante sull'indicatore.
- Ruotare la chiave di avviamento in posizione II per permettere il preriscaldamento e attendere 15 secondi. (Se le condizioni ambientali lo richiedano)



*Non attivare il motorino di avviamento per più di 15 secondi, e consentire il preriscaldamento durante 10 secondi tra tutti i vari tentativi effettuati.*

- Premere l'acceleratore e ruotare fino in fondo la chiave di avviamento, il motore dovrebbe avviarsi. Rilasciare la chiave di avviamento e lasciare girare il motore a basso regime.
- Prima di operare in ambienti climatici molto freddi attendere il corretto riscaldamento del motore termico e degli impianti idraulici.

- Controleren of de motorkap naar behoren is aangedrukt en geblokkeerd.
- Ongeacht het aantal jaren ervaring dat de heftruckbestuurder al heeft, moet hij zich eerst vertrouwd maken met alle controle- en bedieningsorganen alvorens de heftruck in gebruik te nemen.

### C - Starten van de heftruck

#### Veiligheidsvoorschriften



*De heftruck mag pas gestart en bestuurd worden als de bestuurder zit in de stuurcabine en als hij zijn veiligheidsriem naar behoren heeft omgedaan en bijgesteld.*

- De heftruck nooit duwen of trekken om hem te starten.



*Dit zou zware beschadigen aan de overbrenging met zich mee kunnen brengen. Indien nodig moet bij het slepen de versnelling in de vrije stand gezet worden (zie hoofdstuk : H - INCIDENTEEL ONDERHOUD in deel 3 : ONDERHOUD).*

#### Instructies

- Controleren of de hendel van de omkeerinrichting van de rijrichting in de vrije stand staat.
- De contactsleutel draaien tot aan slag 1 om het elektrische contact in werking te stellen.
- Het peil van de brandstof controleren op de verklikker.
- De contactsleutel draaien tot aan slag II om de voorverwarming 15 seconde lang in werking te stellen. (Indien door de omgevingsomstandigheden vereist)



*De starter niet langer dan 15 seconde activeren en de voorverwarming 10 seconde lang laten draaien tussen de verschillende niet succesvolle startpogingen.*

- Drukken op het gaspedaal en de contact-sleutel tot aan de aanslag draaien, de motor moet nu starten. De contactsleutel loslaten en de motor stationair laten draaien.
- Alvorens in een erg koud klimaat te werken, wachten tot de thermische motor en de hydraulische installaties goed opgewarmd zijn.

- Kontroller, at motorhjælmen er korrekt tilspændt og låst.
- Uanset hvor stor erfaring brugeren har, skal denne lære de forskellige kontrol- og betjeningsinstrumenters placering og funktioner at kende, før teleskoplæsseren tages i brug.

### C - Start af teleskoplæsseren

#### Sikkerhedsanvisninger



*Før teleskoplæsseren startes eller betjenes, skal føreren sidde på førerpladsen med sikkerhedsselen spændt og indstillet.*

- Træk og skub ikke teleskoplæsseren for at starte den. Det kan medføre alvorlig beskadigelse af transmissionen.



*Hvis det skulle blive nødvendigt at bugser teleskoplæsseren, skal transmissionen indstilles i frigeårsstilling (se kapitlet H - LEJLIGHEDSVIS VEDLIGEHOLDELSE i del 3 - VEDLIGEHOLDELSE).*

#### Instruktioner

- Kontroller, at gearstangen for vendegear er i neutral stilling.
- Drej tændingsnøglen til position I for at etablere den elektriske kontakt.
- Kontroller brændstofniveauet på brændstofmåleren.
- Drej tændingsnøglen til position II for at aktivere forvarmning i 15 sek. (Hvis arbejdsomgivelserne kræver dette)



*Aktiver ikke startmotoren i mere end 15 sek., og forvarm motoren i 10 sek. mellem hvert forgæves forsøg på at starte teleskoplæsseren.*

- Tryk på speederpedalen, og drej tændingsnøglen helt i bund. Motoren skal nu starte. Slip tændingsnøglen, og lad motoren køre i tomgang.
- Ved arbejde i meget kolde omgivelser er det nødvendigt at vente, indtil varmemotoren og hydrauliksystemerne er blevet opvarmet korrekt.



IT

- Osservare tutti gli strumenti di controllo immediatamente dopo l'avvio, con il motore caldo, e ad intervalli regolari durante l'utilizzo, in modo da individuare e risolvere rapidamente le eventuali anomalie.
- Se uno degli strumenti segnala un'anomalia, spegnere il motore e provvedere immediatamente alle operazioni necessarie.

#### D - Guida del carrello elevatore

##### Norme di sicurezza

- Effettuare gli spostamenti del carrello elevatore sempre con le forche o l'accessorio a circa 300 mm dal suolo, ossia in posizione di trasporto.
- Esercitarsi alla guida del carrello elevatore sul terreno dove dovrà operare.
- Accertarsi dell'efficienza dei freni di servizio e del clacson.
- Guidare in modo appropriato scegliendo la velocità adeguata alle condizioni e al tipo di terreno.
- Rallentare prima di effettuare una svolta.
- Aver in ogni circostanza il controllo del carrello e della rispettiva velocità.
- Su terreno umido, scivoloso o sconnesso, condurre lentamente.
- Frenare progressivamente, evitare brusche frenate.
- Agire sull'invertitore di marcia del carrello elevatore soltanto a macchina ferma evitando brusche manovre.
- Ricordarsi sempre che lo sterzo di tipo idraulico è molto sensibile ai movimenti del volante, quindi occorre sterzare progressivamente e non a scatti.
- Non lasciare mai il motore acceso in assenza del conduttore.
- Guardare sempre nella direzione di marcia e conservare una buona visibilità del percorso. Utilizzare frequentemente gli specchi retrovisivi laterali, e controllarne le condizioni, la pulizia e la regolazione.
- Non utilizzare il carrello in ambienti bui o scarsamente illuminati.
- Di notte, verificare che il carrello elevatore sia dotato di luci di lavoro. Esistono soluzioni opzionali. Per maggiori informazioni, rivolgetevi al vostro agente o concessionario.
- Aggirare gli ostacoli.

NL

- Een blik werpen op de controleinstrumenten meteen na het starten als de motor warm is en dan regelmatig tijdens het gebruik zodat men zo snel mogelijk de eventuele storingen kan opsporen en verhelpen.
- Als een instrument niet de juiste indicaties geeft, de motor stilzetten en onmiddellijk de nodige handelingen uitvoeren.

#### D – Besturen van de heftruck

##### Veiligheidsvoorschriften

- De heftruck altijd verplaatsen met de vork of het toebehoren op 300 mm van de grond, dat wil zeggen in de vervoerstand.
- Zich vertrouwd maken met de heftruck op het terrein waarop hij gebruikt zal worden.
- Controleren of de dienstremmen en de claxon naar behoren werken.
- Soepel rijden op een snelheid die afgestemd is op de voorwaarden en de staat van het terrein.
- Altijd de snelheid onder controle houden.
- Langzaam rijden op gladde, vochtige of ongelijke grond.
- Geleidelijk aan en zonder stoten remmen.
- De omkeerinrichting van de rijrichting van de heftruck alleen en voorzichtig activeren als de heftruck stil staat.
- Niet rijden met de voet constant op de pedaal van de remmen of met de parkeerrem aangetrokken.
- Altijd in gedachten houden dat een besturing van het hydrostatische type uiterst gevoelig is voor de bewegingen met het stuur, men moet dus het stuur geleidelijk aan draaien, zonder stoten.
- De motor nooit laten draaien als de bestuurder afwezig is.
- Altijd kijken in de richting waarin de heftruck rijdt, ervoor zorgen dat men te allen tijde een goed zicht heeft op het traject. Regelmatig kijken in de achteruitkijkspiegels rechts en links en ervoor zorgen dat deze altijd schoon zijn en in de juiste stand staan.
- Bij werkzaamheden in het donker, ervoor zorgen dat de heftruck voorzien is van een werkverlichting. Optionele oplossingen zijn beschikbaar, raadpleeg uw agent of dealer.
- Om hindernissen heen rijden.

DK

- Hold øje med alle kontrolinstrumenterne lige efter, at teleskoplæsseren er startet, når motoren er varm, og generelt med regelmæssige mellemrum under brugen. Derved vil du hurtigst muligt opdage eventuelle fejl, så de kan udbedres med det samme.
- Hvis et instrument ikke viser rigtigt, skal du standse motoren og med det samme foretage de nødvendige handlinger.

#### D - Betjening af teleskoplæsseren

##### Sikkerhedsanvisninger

- Når teleskoplæsseren kører, skal gafflerne eller tilbehøret altid sænkes ned til ca. 300 mm over jorden, det vil sige i transportposition.
- Lær at betjene teleskoplæsseren på det underlag, som den skal bruges på.
- Kontroller, at kørebremserne og hornet virker.
- Kør forsigtigt og med en passende hastighed afhængigt af forholdene og underlagets stand.
- Sørg for altid at have herredømmet over køretøjet.
- Hvis underlaget er fugtigt, glat eller ujævnt, skal du køre ekstra langsomt.
- Brems gradvist og uden pludselige bevægelser.
- Betjen kun teleskoplæsserens vendegear, når maskinen holder stille. Undgå pludselige bevægelser.
- Hold ikke foden konstant på kørebremsen, når du kører, og kontroller, at håndbremsen er sluppet.
- Husk, at det hydrostatiske styretøj er meget følsomt over for rattets bevægelser. Derfor skal det drejes langsomt og uden pludselige bevægelser.
- Lad aldrig motoren køre, hvis brugeren ikke befinder sig på førerpladsen.
- Se i kørselsretningen, og sørg for altid at have et godt udsyn over strækningen. Brug højre og venstre sidespejl mest muligt, og kontroller, at de er rene og korrekt indstillet.
- Ved arbejde om natten skal teleskoplæsseren være udstyret med arbejdslys. Der findes forskellige løsninger som option. Kontakt forhandleren eller repræsentanten.
- Kør uden om forhindringer.



IT

NL

DK

- Non immettersi su un ponte di carico senza aver verificato :
- Che sia correttamente posizionato ed ancorato.
- Che il mezzo al quale è collegato (Vagone, camion, ecc.) Non si possa spostare.
- Che tale ponte possa sopportare il peso totale del carrello elevatore e del suo eventuale carico.
- Che la larghezza del ponte sia adeguata a quella del carrello elevatore.
- Non immettersi mai su una passerella, su un pianale o un montacarichi, senza avere la certezza che essi siano previsti per il peso e l'ingombro del carrello elevatore e del suo eventuale carico, e senza aver verificato che essi siano in buono stato.



*Prestare particolare attenzione alle banchine di carico, alle trincee, ai ponteggi, ai terreni recentemente scavati e/o riempiti.*

- **La velocità di circolazione del carrello elevatore con carico non deve in nessun caso superare i 10 km/h.**

**Istruzioni per il movimento.**

- Verificare il livello dell'olio della trasmissione.
- Mettere le forche o l'accessorio nella posizione di trasporto, ossia a circa 300 mm dal suolo.
- Inserire la marcia scelta (Vedi capitolo : STRUMENTI DI CONTROLLO E DI COMANDO nella parte : 2 - DESCRIZIONE).
- Mettere la leva dell'invertitore di marcia nella posizione desiderata.
- Togliere il freno di stazionamento ed accelerare dolcemente per consentire lo spostamento del carrello elevatore.

**E - Arresto del carrello elevatore.**

**Norme di sicurezza.**

- Prima di arrestare il carrello elevatore dopo un intenso lavoro, lasciare il motore termico girare al minimo per qualche istante, per permettere al liquido di raffreddamento e all'olio di abbassare la temperatura del motore e della trasmissione.

- Nooit op een laadbrug rijden zonder de volgende punten gecontroleerd te hebben :
- Of de heftruck naar behoren is geplaatst en vastgezet.
- Of het middel waarmee hij in verbinding staat (vrachtwagen, wagon enz..) niet verplaatst kan worden.
- Of voornoemde brug het totale gewicht van de heftruck, eventueel belast, kan dragen.
- Of de brug breed genoeg is voor de heftruck.
- De heftruck nooit zetten op een loopbrug, een vlonder of in een goederenlift zonder zich er vooraf van overtuigd te hebben dat zij geschikt zijn voor de heftruck qua afmetingen en gewicht, zelfs indien de heftruck is belast en of zij zich in goede staat bevinden.



*Wees voorzichtig bij laadperrons, greppels, steigers, terreinen die recentelijk uitgegraven of aangeaard zijn.*

- De verplaatsingssnelheid van de heftruck, belast, mag niet hoger dan 10 km/uur zijn.

**Instructies voor de bewegingen**

- Het peil van de olie van de overbrenging controleren.
- De vork of het toebehoren optillen tot in de vervoerstand, te weten ong. 300 mm boven de grond.
- De gewenste versnelling inschakelen (zie hoofdstuk : CONTROLE- EN BEDIENINGSORGANEN in deel 2 : BESCHRIJVING).
- De hendel van de omkeerinrichting van de rijrichting in de gewenste richting zetten.
- De parkeerrem loshalen en zachtjes gas geven om de heftruck te verplaatsen.

**E – Stoppen van de heftruck**

**Veiligheidsvoorschriften**

- Alvorens de heftruck tot stilstand te brengen na intensieve werkzaamheden, de verbrandingsmotor eerst enkele ogenblikken stationair laten draaien zodat de koelvloeistof en de olie de temperatuur van de motor en van de overbrenging kunnen laten zakken.

- Følgende punkter skal altid kontrolleres, før teleskoplæsseren køres op på en læssebro:
- Læssebroen skal være korrekt installeret og fastspændt.
- Den enhed, som læssebroen har forbindelse til, f.eks. togvogn, lastbil mv., må ikke kunne flytte sig.
- Læssebroen skal være beregnet til teleskoplæsserens samlede vægt, eventuelt med last.
- Læssebroen skal være beregnet til teleskoplæsserens bredde.
- Kør aldrig op på en gangbro, et underlag eller i en vareelevatør uden først at sikre, at den pågældende enhed er beregnet til teleskoplæsserens dimensioner, med en eventuel last. Kontroller altid først, at den pågældende enhed er i god stand.



*Pas på læssekajer, grøfter, stilladser samt områder, hvor der for nylig er blevet gravet og/eller fyldt jord på.*

- Når teleskoplæsseren kører med last, må hastigheden ikke overstige 10 km/t.

**Instruktioner for kørsel**

- Kontroller transmissionsoliens niveau.
- Løft gaflerne eller tilbehøret til transportposition, dvs. ca. 300 mm over jorden.
- Indstil gearstangen i det valgte gear (se kapitlet KONTROL- OG BETJENINGSINSTRUMENTER i del 2 - BESKRIVELSE).
- Indstil gearstangen for vendegear i den ønskede retning.
- Løsn parkeringsbremsen, og accelerer forsigtigt, så teleskoplæsseren kan køre.

**E - Stop af teleskoplæsseren**

**Sikkerhedsanvisninger**

- Før teleskoplæsseren slukkes efter intensivt arbejde, skal den termiske motor køre i tomgang et øjeblik, så kølevæsken og olien kan få motorens og transmissionens temperatur til at falde.





IT



*Questa precauzione deve essere rispettata scrupolosamente nel caso di arresti frequenti del motore termico, altrimenti la temperatura di alcuni pezzi aumenterebbe considerevolmente.*

- Non lasciare mai la chiave di avviamento sul carrello elevatore in assenza del conduttore.
- Quando il carrello elevatore è fermo, posare le forche o l'accessorio a terra, mettere la leva del cambio in folle, azionare il freno di stazionamento e mettere la leva dell'invertitore in folle.
- Se il conduttore deve lasciare, anche momentaneamente, il posto di guida, azionare il freno di stazionamento e mettere la leva dell'invertitore in folle.
- Assicurarsi che il carrello elevatore sia parcheggiato in modo da non impedire la circolazione e lontano almeno un metro dai binari della ferrovia.
- In caso di stazionamento prolungato, proteggere il carrello elevatore dalle intemperie, particolarmente in caso di gelo (Controllare il livello del liquido antigelo), chiudere il lunotto posteriore, chiudere a chiave la porta della cabina e il cofano motore.

#### Istruzioni per l'arresto.

- Parcheggiare il carrello elevatore su un terreno piano o con pendenza inferiore al 15 %.
- Mettere la leva dell'invertitore di marcia in folle.
- Azionare il freno di stazionamento.

NL



*Deze voorzorgsmaatregel niet vergeten als men de verbrandingsmotor dikwijls uitzet, zoniet kan de temperatuur van bepaalde onderdelen aanzienlijk oplopen doordat het koelsysteem niet werkt. Hierdoor zouden deze onderdelen zwaar beschadigd kunnen raken.*

- Nooit de contactsleutel op de heftruck laten zitten als de bestuurder niet aanwezig is.
- Als de heftruck stil staat, moet men de vork of het toebehoren op de grond plaatsen, de versnelling in de vrije stand zetten evenals de hendel van de rijomkeerinrichting.
- Als de bestuurder uit de stuurcabine moet, zelfs maar voor even, moet hij de versnelling en de rijomkeerinrichting in de vrije stand zetten en de parkeerrem aantrekken.
- Controleren of de heftruck niet staat op een plaats waar hij het verkeer zou kunnen hinderen of op minder dan één meter van de rails van een treinspoor.
- In geval van langdurig parkeren op een bouwplaats, de heftruck tegen weersinvloed beschermen, met name als het vriest (controleren het peil van het antivriesmiddel), de achterrauit sluiten, het portier van de cabine vergrendelen en controleren of de kap naar behoren vergrendeld is.

#### Instructies voor het stilzetten

- De heftruck parkeren op een vlak terrein of op een helling van minder dan 15%.
- De hendel van rijomkeerinrichting in de vrije stand zetten.
- De parkeerrem aantrekken.

DK



*Husk denne forholdsregel, hvis den termiske motor ofte standses. Ellers vil temperaturen på visse dele blive meget høj, fordi kølesystemet ikke er i drift, og det vil kunne medføre alvorlige skader på de pågældende dele.*

- Lad aldrig tændingsnøglen sidde i teleskoplæsseren, når føreren ikke er til stede.
- Når teleskoplæsseren er standset, skal gafflerne eller tilbehøret sænkes ned på jorden. Indstil gearstangen i frige gear, træk parkeringsbremsen, og indstil vengegearet i neutral position.
- Hvis føreren skal forlade førerpladsen, selv i et kort øjeblik, skal gearstangen indstilles i frige gear, parkeringsbremsen skal trækkes, og vengegearet skal indstilles i neutral position.
- Kontroller, at teleskoplæsseren ikke står et sted, hvor den kan genere færdslen. Den skal altid parkeres mindst én meter fra jernbaneskinne.
- Hvis teleskoplæsseren skal parkeres på et sted i længere tid, skal den beskyttes mod vind og vejr, specielt i tilfælde af frost. Kontroller frostvæskniveauet. Luk bagruden, aflås førerhuset, og kontroller, at motorhjelm er korrekt låst.

#### Instruktioner for stop

- Parker teleskoplæsseren på et plant underlag eller på en skråning, der hælder mindre end 15%.
- Indstil gearstangen for vengegear i neutral stilling.
- Træk parkeringsbremsen.





IT

NL

DK

- Rientrare completamente il braccio.
- Posare a terra le forche o l'accessorio bene in piano.
- Spegnerne il motore termico
- Togliere la chiave di avviamento.
- Controllare che la porta sia chiusa a chiave e che il lunotto posteriore e il cofano motore siano anch'essi chiusi.



*Prima di lasciare il posto di guida, assicurarsi di aver effettuato correttamente tutte le operazioni di arresto del carrello elevatore, e ciò per garantire la vostra sicurezza e quella altrui.*

#### F - Guida del carrello elevatore su strada.

##### Norme di sicurezza.

- I conduttori di carrelli elevatori circolanti su strada devono osservare le disposizioni generali relative alla circolazione stradale.
- Il carrello elevatore deve essere conforme alle disposizioni del codice stradale del vostro paese. In caso di necessità esistono soluzioni opzionali. Per maggiori informazioni, rivolgetevi al vostro agente o concessionario.



*Il trasporto di carichi su strada è vietato e gli accessori montati sul carrello elevatore devono essere dotati delle attrezzature regolamentari o essere smontati.*

#### Istruzioni per la marcia su strada

- Verificare che il lampeggiante sia installato e funzionante.
- Luci anabbaglianti in funzione anche nelle ore e nelle strade in cui non ricorre l'obbligo dell'uso dei dispositivi di segnalazione visiva e di illuminazione.
- Controllare il buon funzionamento e la pulizia dei fari, delle luci di direzione e dei tergicristalli.
- Verificare la posizione degli specchi retrovisori.

- De arm volledig intrekken
- De vork of het toebehoren goed plat op de grond zetten.
- De verbrandingsmotor uitzetten met behulp van de contactsleutel.
- De druk uit de circuits laten ontsnappen door de hydraulische bedieningen te activeren.
- De contactsleutel uit het contact halen.
- Controleren of het portier, de achterraut en de kap naar behoren zijn gesloten en vergrendeld.
- Controleren of het portier, de achterraut, het toegangsluik en de kap naar behoren zijn gesloten en vergrendeld.



*Alvorens uit de stuurcabine te gaan, controleren of de handelingen nodig om de heftruck stil te zetten wel goed zijn uitgevoerd, dit zowel voor uw veiligheid als die van anderen.*

#### F – Rijden met de heftruck op de openbare weg

##### Veiligheidsvoorschriften

- Bij het rijden op openbare wegen, moet men, onder andere, de verkeersregels stipt in acht nemen.
- De bestuurders van heftrucks die op de openbare weg rijden moeten de algemene bepalingen van de verkeersregels in acht nemen.
- De heftruck moet voldoen aan de bepalingen van de verkeersregels. Indien nodig zijn er optionele oplossingen beschikbaar, raadpleeg uw agent of dealer.



*Het vervoer van ladingen op de openbare weg is verboden en de toebehoren die zijn aangebracht op de heftruck moeten voorzien zijn van reglementaire uitrustingen of moeten gedemonteerd worden.*

#### Aanwijzingen voor het rijden over de weg

- Controleer of het knipperlicht geïnstalleerd is en goed werkt.
- Houd het dimlicht aan, ook op de tijden en op de wegen waar het gebruik van verlichting niet verplicht is.
- Controleer de werking van de koplampen, van de richtingaanwijzers en van de ruitwissers en controleer of ze schoon zijn.
- Controleer de positie van de achteruitkijkspiegels.

- Træk udliggeren helt ind.
- Før gaflerne eller tilbehøret helt fladt ned på jorden.
- Sluk den termiske motor ved hjælp af tændingsnøglen.
- Eliminér trykket i de hydrauliske kredse ved hjælp af de hydrauliske betjeningsanordninger.
- Tag tændingsnøglen ud.
- Kontrollér, at døren, bagruden og motorhjelmene er lukket og låst.



*Kontrollér, at alle handlinger for standning af teleskoplæsseren er udført, før du forlader førerpladsen, af hensyn til din egen og andres sikkerhed.*

#### F - Kørsel med teleskoplæsseren på offentlig vej

##### Sikkerhedsanvisninger

- Ved kørsel på strækninger, der er tilgængelige for offentlig trafik, skal færdselslovens gældende regler blandt andet overholdes.
- Førere af teleskoplæssere, der kører på offentlig vej, skal følge de almindeligt gældende færdselsregler.
- Teleskoplæsseren skal overholde færdselsloven. Der findes forskellige løsninger som option, hvis det skulle blive nødvendigt. Kontakt forhandleren eller repræsentanten.



*Transport af last på offentlig vej er forbudt, og det tilbehør, som er monteret på teleskoplæsseren, skal være udstyret med det lovbestemte udstyr eller afmonteres.*

#### Instruktioner vedrørende kørsel på vej

- Kontrollér, at rotorblinket er installeret og fungerer korrekt.
- Halvlysene skal forblive tændte selv på de veje og på de tidspunkter af dagen, der ikke kræver brug af lyd- og lyssignaleringsudstyret.
- Kontrollér, at lys, blinklys og vinduesviskere fungerer korrekt og at de er rene.
- Kontrollér sidespejlenes placering.



IT

- Controllare l'allineamento delle ruote e premere il selettore di sterzata in **posizione di marcia con sole ruote anteriori sterzanti**.
- Posizionare il blocco meccanico della sterzata dell'assale posteriore
- Assicurarsi che la quantità di combustibile sia sufficiente.
- Montare tutti gli accessori previsti per la circolazione stradale (secondo modello e nazione).
- Mettere il braccio in posizione rientrato e l'accessorio a circa 300 mm dal suolo.
- Livellare la macchina con il telaio parallelo al suolo utilizzando il correttore d'inclinazione.
- Sollevare e retrarre gli stabilizzatori al massimo
- Inserire perno di blocco rotazione
- Escludere i comandi del sistema lavoro mediante **red button**
- Il mezzo può circolare solo a vuoto, ovvero senza carico.
- Vietato il trasporto di personale di scorta dell'impresa sulla macchina operatrice



*Su strada, non mettere l'inversore di marcia in folle per disporre sempre del freno motore del carrello elevatore.*

NL

- Controleer de uitlijning van de wielen en druk de schakelaar voor de besturingstypen in de stand voor het rijden met alleen de voorwielen stuurwielen
- Plaats de mechanische blokkering vande besturing van de achteras
- Verzeker u ervan dat er genoeg bra stof is.
- Monteer alle accessoires die nodig zijn voor het rijden over de weg (naar gelang het model en het land).
- Zet de arm in de ingeschoven stand en het accessoire op ongeveer 300 mm van de grond.
- Nivelleer de machine met het chassis parallel aan de grond met behulp van de inrichting voor het corrigeren van de inclinatie.
- Hef de stabilisatoren zover mogelijk op en schuif ze in
- Breng de draaiblokkeringsspen aan
- Sluit de bedieningselementen van het werksysteem uit door middel van de **red button**
- Het voertuig mag alleen onbelast over de weg rijden.
- Het transport van personeel van het bedrijf op de machine is verboden



*Zet, op de weg, de omkeerschakeling niet in zijn vrij zodat u altijd over de motorrem van de heftruck beschikt.*

DK

- Kontrollér, at hjulene flugter og tryk styrevælgeren til positionen for kørsel med tohjulstræk (forhjul).
- Placér den mekaniske låseblok for styring på bagakslen.
- Kontrollér, at brændstofmængden er tilstrækkelig.
- Montér alt det udstyr, som er påkrævet i forbindelse med kørsel på vej (afhængigt af model og land).
- Indstil armen i indtrukket position og placér redskabet ca. 300 mm over jorden.
- Nivellér maskinen ved hjælp af vaterpas-indikatoren, således at chassiset er parallelt med jorden.
- Løft og indtræk støttebenene så meget som muligt.
- Indsæt låsestiften for rotation.
- Frakobl arbejdsystemets kontroller ved hjælp af den røde knap.
- Maskinens skal være tom (dvs. uden last) i forbindelse med kørsel på vej.
- Det er forbudt at benytte maskinen til transport af personale.



*Sæt ikke gearstangen i frige gear i forbindelse med kørsel på vej. Herved sikres, at det altid er muligt at benytte truckens motorbremse.*



IT

**H - Guida del carrello elevatore con un accessorio anteriore su strada.**

- Per la guida con un accessorio, consultare la regolamentazione vigente nel vostro paese.
- L'accessorio non può superare la larghezza massima del carrello elevatore.
- Non ingombrare la zona d'illuminazione dei fari anteriori.
- Montare le protezioni sugli accessori installati
- Se necessario mettere il distanziale di blocco sul cilindro di sollevamento e di brandeggio.
- Ingombro anteriore degli attrezzi segnalato sui tre lati con strisce retroriflettenti alternate di colore bianco e rosso, alte 10 cm, inclinate 45° (Seguire le disposizioni specifiche per ogni attrezzo)

**In caso di necessità, rivolgetevi al vostro agente o concessionario.**

NL

**H – Rijden met heftruck met toebehoren voor over de openbare weg**

- Zie voor het rijden met een toebehoren de in uw land van kracht zijnde regels.
- Het toebehoren mag niet de breedte buiten alles van de heftruck overschrijden.
- Het verlichtingsbereik van de lichten voor niet bedekken.
- De beschermingen van het toebehoren op hun plaats aanbrengen of het toebehoren demonteren.
- Plaats, indien nodig, het blokkeringsafstandstuk op de hef- en draaicilinder.
- De afmetingen aan de voorkant van de werktuigen worden aan de drie zijden aangeduid met reflecterende strepen afwisselend rood en wit, 10 cm breed, 45° geheld (Volg de specifieke voorschriften voor elk werktuig)

**Raadpleeg indien nodig uw agent of dealer.**

DK

**H - Kørsel med teleskoplæsseren med tilbehør foran på offentlig vej**

- Ved kørsel med tilbehør skal den gældende lovgivning i brugslandet overholdes.
- Tilbehøret må ikke være større end teleskoplæsserens samlede bredde.
- Området med forlygterne må ikke tildækkes eller skjules.
- Monter beskyttelsesanordningerne til tilbehøret, eller afmonter tilbehøret.
- Anbring eventuelt låseafstandsstykket på løftecylinderen og udstrækningscylinerden.
- Redskabernes udvendige mål forrest er signaleret på tre sider ved hjælp af retrorreflekterende paneler med røde og hvide striber. Stribernes højde er 10 cm og de er placeret skråt i en vinkel på 45° . (Følg de specifikke anvisninger for hver enkelt redskabstype.)

**Kontakt eventuelt forhandleren eller repræsentanten.**



IT

## ISTRUZIONI PER LA MOVIMENTAZIONE

### A - Generalità.

- Verificare la conformità degli accessori alla taratura del sistema di sicurezza della macchina.
- Verificare il buon funzionamento degli accessori del carrello elevatore.
- Non effettuare operazioni che superano le capacità del carrello elevatore o dell'accessorio.
- È vietato aumentare il valore di contrappeso qualunque sia l'artificio impiegato.
- È rigorosamente vietato trasportare o sollevare persone con il carrello elevatore, a meno che il carrello non sia attrezzato per tale scopo e fornito del certificato di conformità relativo al sollevamento di persone.
- Evitare di effettuare lunghi percorsi in retromarcia.
- Eseguire manovre lente e progressive, di salita e discesa del braccio telescopico (Anche senza carico).
- La macchina con torretta ruotata, braccio telescopico sfilato e sollevato oltre 3 mt, **non trasla!**

### B - Accessorio.

- Verificare che l'accessorio sia correttamente installato e bloccato sul suo supporto.
- Verificare di aver impostato il sistema di sicurezza in cabina conforme all'accessorio montato.
- Rispettare i limiti del diagramma di carico dell'accessorio.
- Verificare che i pallet, le casse, ecc., siano in buono stato e adeguate al carico da sollevare.
- Presentare le forche perpendicolarmente al carico da sollevare, tenendo conto della posizione del centro di gravità del carico.
- Non sollevare mai un carico con una sola forca.
- Non sollevare mai un carico imbracato con una sola forca o con una tavola. Esistono delle soluzioni opzionali. Per maggiori informazioni, rivolgetevi al vostro agente o concessionario.
- se non utilizzato mettere l'accessorio in posizione orizzontale sul suolo (Puntellare correttamente gli accessori instabili).
- Verificare che i raccordi rapidi idraulici del circuito accessorio siano puliti e protetti.



Prima di ogni cambio di accessorio a funzionamento idraulico, al fine di evitare il deterioramento dei raccordi rapidi idraulici occorre :

NL

## INSTRUCTIES MBT DE GOEDERENBEHANDELING

### A – Algemeen

- Controleren of de toebehoren voldoen wat betreft de kalibratie van het veiligheidssysteem van de machine.
- De goede werking van de toebehoren van de heftruck controleren.
- Niet proberen handelingen te verrichten die de capaciteiten van de heftruck of het toebehoren te boven gaan.
- Het is verboden de waarde van het tegengewicht op te voeren op wat voor manier dan ook.
- Het is absoluut verboden personen te vervoeren of op te tillen met de heftruck behalve indien er op de heftruck een speciale voorziening hiervoor is aangebracht met afgifte van een verklaring van overeenkomst met betrekking tot het optillen van personen.
- Vermijd te lange trajecten in de achteruitvernsneling.
- De bewegingen omhoog en omlaag gaan van de arm voorzichtig en geleidelijk uitvoeren (zelfs zonder lading).
- De machine met gedraaide zwenkop en uitgetrokken en meer dan 3 m opgeheven telescopische arm, **beweegt niet!**

### B – Toebehoren

- Controleren of het toebehoren naar behoren is geïnstalleerd en vergrendeld op zijn steun.
- Controleren of het veiligheidssysteem in de cabine overeenkomt met het gemonteerde toebehoren.
- De beperkingen van de berekeningswaarden van de belasting van het toebehoren in acht nemen.
- Controleren of de palleten, de kisten enz.. in goede staat zijn en geschikt zijn voor de lading die moet worden opgetild.
- De vorken loodrecht op de lading zetten en bij het optillen rekening houden met het zwaartepunt van de lading.
- Nooit een lading optillen met één enkele vork.
- Niet een lading met strop optillen met één enkele vork of het schutbord. Optionele oplossingen zijn beschikbaar, raadpleeg uw agent of dealer.
- Controleren of de snelle hydraulische aansluitingen van het circuit van het toebehoren schoon en afgeschermd zijn.



Voor het vervangen van een toebehoren met hydraulische functie, en om beschadiging van de snelle hydraulische aansluitingen te voorkomen :

DK

## ANVISNINGER FOR HÅNDTERING

### A - Generelt

- Kontroller, at tilbehøret er i overensstemmelse med maskinens sikkerhedssystem.
- Kontroller, at teleskoplæsserens tilbehør fungerer rigtigt.
- Prøv aldrig at udføre handlinger med teleskoplæsserens, som overstiger maskinens eller tilbehørets kapacitet.
- Det er forbudt at forøge kontravægtens værdi på hvilken måde, det måtte være.
- Det er strengt forbudt at transportere eller løfte personer ved hjælp af teleskoplæsseren, med mindre den er specielt udstyret hertil, og der foreligger et overensstemmelsescertifikat, som gælder for løft af personer.
- Undgå at køre i bagegear over længere afstande.
- Udfør manøvrerne til løft og sænkning af udliggeren langsomt og gradvist (også uden last).
- **Maskinen kan ikke køre**, når tårnet er drejet, og teleskoparmen er udstrakt og løftet mere end 3 m!

### B - Tilbehør

- Kontroller, at tilbehøret er korrekt installeret og låst på holderen.
- Kontroller, at sikkerhedssystemet i førerhuset svarer til det monterede tilbehør.
- Overhold de grænseværdier, der er anført på løftediagrammet for tilbehøret.
- Kontroller, at paller, kasser mv., er i god stand og velegnet til den last, der skal løftes.
- Hold gafflerne vinkelret på den last, der skal løftes, og tag højde for lastens tyngdepunkt.
- Løft aldrig en last med kun den ene gaffel.
- Løft aldrig en last, der er ophængt i hejsetov, med kun den ene gaffel eller med stolen. Der findes forskellige løsninger som option. Kontakt forhandleren eller repræsentanten.
- Kontroller, at de hydrauliske lynkoblinger på tilbehørskredsen er rene og beskyttede.



Før der skiftes til tilbehør med hydraulisk funktion, skal følgende anvisninger overholdes for at undgå, at de hydrauliske lynkoblinger bliver ødelagt:



IT

NL

DK

- Spegner il motore termico.
- Attendere circa 1 minuto per togliere la pressione nel circuito idraulico.

**C - Condizioni ambientali d'uso.**

- Verificare che ci sia una illuminazione adeguata
- Fare attenzione quando sollevate un carico, che niente e nessuno ostacoli il corretto svolgimento dell'operazione ed evitare ogni falsa manovra.
- Nel caso di lavori eseguiti in prossimità di linee elettriche aeree, assicurarsi che la distanza di sicurezza, tra l'area di lavoro del carrello elevatore e la linea elettrica, sia sufficiente.

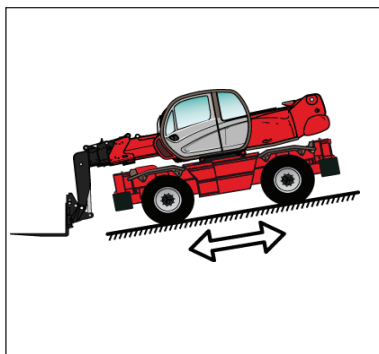


*Informatevi presso la vostra agenzia locale dell'azienda elettrica.*



*Rischiare di essere fulminati o di essere gravemente feriti se lavorate o parcheggiate il carrello elevatore troppo vicino ai cavi elettrici. Quindi vi consigliamo vivamente di accertarvi che le regole di sicurezza applicate sul sito siano conformi alla vigente regolamentazione locale per quanto riguarda tutti i tipi di lavoro effettuati in prossimità di linee elettriche.*

- Vietare a chiunque di avvicinarsi alla zona di manovra del carrello elevatore o di passare sotto un carico.
- Per un utilizzo su terreni in pendenza, prima di alzare il braccio, controllare che il terreno sia orizzontale. Tuttavia, i carrelli elevatori dotati di correttore di livello e/o di stabilizzatori, possono operare su pendenze trasversali, a condizione di correggere questa inclinazione (Vedi paragrafo : G - ORIZZONTALITÀ DEL CARRELLO ELEVATORE nel capitolo : MOVIMENTAZIONE DI UN CARICO).



- De verbrandingsmotor uitzetten.
- De druk op het hydraulische circuit van het toebehoren laten ontsnappen door de hydraulische bedieningen te activeren.

**C - Omgeving**

- Controleren bij het optillen van een lading dat niets of niemand de bewegingen in de weg staat en geen foute bewegingen maken.
- Bij werkzaamheden in de buurt van bovengrondse stroomleidingen, controleren of de veiligheidsafstand tussen de werkzone van de heftruck en de elektrische kabel voldoende is.

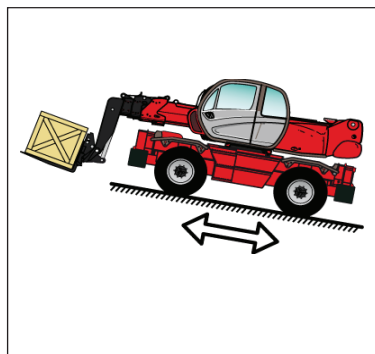


*Vraag om inlichtingen bij het plaatselijke elektriciteitsbedrijf.*



*U kunt geëlectrocuteerd worden of zwaar gewond raken als u te dicht in de buurt van elektrische kabels werkt met de heftruck of hem te dicht bij elektrische kabels parkeert. Het is zeer aangeraden te controleren of de veiligheidsregels op de bouwplaats overeenkomen met de plaatselijke van kracht zijnde regels mbt werkzaamheden in de buurt van elektrische leidingen.*

- Niemand toestemming geven in de buurt van het werkbereik van de heftruck te komen of om onder een lading door te lopen of te rijden.
- Bij gebruik op hellingen, moet u voordat u de arm optilt controleren of het terrein horizontaal is. Heftrucks voorzien van een niveaucorrector en/of stabilisators kunnen echter overdwars werken op steilere hellingen op de voorwaarde de hellingshoek te corrigeren (zie paragraaf G - HORIZONTALE STAND VAN DE HEFTRUCK in hoofdstuk : HANTERING VAN EEN LADING).



- Stands den termiske motor.
- Eliminer trykket i den hydrauliske tilbehørskreds ved hjælp af de hydrauliske betjeningsanordninger.

**C - Miljø**

- Sørg for, at der hverken er forhindringer eller personer, der kan genere ved løft af lasten, og sørg for ikke at udføre nogen fejlmanøvre.
- Hvis der skal arbejdes i nærheden af luftledninger, skal man sørge for, at sikkerhedsafstanden mellem teleskoplæsserens arbejdsområde og den elektriske ledning er tilstrækkelig stor.



*Bed om yderligere oplysninger hos det lokale elværk.*



*Du risikerer at få elektrisk stød eller blive alvorligt såret, hvis du arbejder eller parkerer teleskoplæsseren for tæt på elektriske ledninger. Det anbefales kraftigt at kontrollere, at sikkerhedsreglerne på arbejdsstedet er i overensstemmelse med gældende lokal lovgivning vedrørende alle typer arbejde i nærheden af elektriske ledninger.*

- Sørg for, at ingen personer nærmer sig teleskoplæsserens arbejdsområde eller går under en last.
- Når teleskoplæsseren arbejder på en skråning, skal det kontrolleres, at underlaget er vandret, før udliggøren løftes. De teleskoplæssere, der er udstyret med en niveauregulator og/eller støtteben kan imidlertid arbejde på en større tværgående skråning på betingelse af, at hældningen reguleres (se afsnit G - TELESKOPLÆSSERENS VANDRETHED i kapitlet HÅNTERING AF EN LAST).



IT

- Spostamenti su pendenze longitudinali :
- Avanzare e frenare dolcemente.
- Spostamento a vuoto : Le forche o l'accessorio rivolti a valle.
- Spostamento con carico : Le forche o l'accessorio rivolti a monte.
- Verificare che il ponteggio, il piano di carico o la pila possano sopportare il carico.
- Assicurarsi della stabilità e della compattezza del suolo prima di posare il carico.

**D - Movimentazione**

- Osservare sempre le regole di sicurezza, trasportare carichi sempre equilibrati e correttamente sistemati per evitare ogni rischio di ribaltamento.
- Inserire a fondo le forche sotto il carico e spostarlo in posizione di trasporto (Le forche a 300 mm dal suolo, il braccio completamente rientrato e le forche inclinate indietro).
- Per evidenti ragioni di stabilità del carrello elevatore e di buona visibilità, spostate il carrello elevatore solo quando il braccio è in posizione di trasporto.
- Manovrate il carrello elevatore con il braccio sollevato solo in casi eccezionali; operate allora con estrema prudenza, a velocità ridottissima e frenando molto dolcemente. Assicuratevi di avere sempre una visibilità sufficiente, eventualmente fatevi guidare da un'altra persona.
- Mantenere stabile il carico quando il carrello elevatore è in movimento.
- Non avanzare mai troppo velocemente, né frenare bruscamente con un carico.
- Durante le operazioni di movimentazione, circolare a velocità ridotta.
- Sorvegliare il carico, soprattutto nelle curve, in particolare se è voluminoso.
- Imbragare i carichi instabili.
- Movimentare i carichi con precauzione, a velocità ridotta e senza scatti, soprattutto quando li portate a grandi altezze e con notevole sbalzo.

NL

- Rijden op een overlangse helling :
  - Langzaam en voorzichtig rijden
  - Verplaatsing onbelast : vorken of toebehoren naar voren gericht
  - Verplaatsing belast : vorken of toebehoren naar achteren gericht
- Controleren of de steiger, het laadplatform of de stapel stevig genoeg zijn om de lading te dragen.
- Controleren of de grond stabiel en stevig genoeg is alvorens er een lading op te zetten.

D - Hantering

- Denk altijd aan uw veiligheid en die van anderen en vervoer alleen goed uitgebalanceerde ladingen die naar behoren vastgesjord zijn om ieder risico van kantelen te voorkomen.
- Steek de vorken helemaal onder de lading en verplaats hem in de vervoerstand (vork op 300 mm van de grond, arm ingetrokken en schutbord schuin naar achteren).
- Het spreekt vanzelf dat met het oog op de stabiliteit van de heftruck en een goed zicht op de omgeving, men de heftruck alleen mag verplaatsen als de arm in de vervoerstand staat.
- De heftruck alleen in uitzonderlijke gevallen manoeuvreren met de arm in opgeheven stand, dan de uiterste voorzichtigheid betrachten, langzaam rijden en geleidelijk aan remmen. Ervoor zorgen dat men een goed zicht heeft, zich zonodig laten leiden door iemand anders.
- De lading niet verplaatsen als de heftruck in beweging is.
- Nooit te hard rijden, plotseling remmen als men een lading vervoert.
- Langzaam rijden tijdens de hanteringswerkzaamheden.
- Hou de lading in de gaten, met name in bochten en indien het een omvangrijke lading betreft.
- Sjur niet stabiele ladingen goed vast.
- Behandel de ladingen voorzichtig, rij langzaam zonder stoten bij werkzaamheden op hoogte en met grote uitslag.

DK

- Kørsel på en langsgående skråning:
  - Kørsel, og brems forsigtigt.
  - Kørsel uden last: Gafflerne eller tilbehøret skal vende nedad.
  - Kørsel med last: Gafflerne eller tilbehøret skal vende opad.
- Kontroller, at stillads, lasteplatform eller stablen kan bære lastens vægt.
- Kontroller, at underlaget er stabilt og fast nok til, at du kan anbringe en last på det.

D - Håndtering

- Tænk altid på sikkerheden, og transporter kun velafbalancerede laster, der er sikkert fastspændte, for at undgå risiko for tipning.
- Før gafflerne helt ind under lasten, og flyt kun lasten, når teleskoplæsseren er i transportposition (med gafflerne 300 mm over jorden, udliggøren er trukket ind, og stolen hælder bagover).
- Af hensyn til teleskoplæsserens stabilitet og udsynet skal udliggøren være i transportposition, når teleskoplæsseren køres.
- Manøvrer kun teleskoplæsseren med udliggøren i løftet position i undtagelsestilfælde og med største forsigtighed. Der må kun køres meget langsomt, og al opbremsning skal ske forsigtigt. Kontroller, at der er tilstrækkeligt udsyn, og bed eventuelt en anden person om at hjælpe med at dirigere dig.
- Bevæg ikke lasten, når teleskoplæsseren er i bevægelse.
- Kørsel aldrig for stærkt, og brems aldrig pludseligt op, hvis du kører med en last.
- Kørsel meget langsomt ved håndtering af lasten.
- Overvåg lasten, specielt i sving og specielt hvis den fylder meget.
- Fastspænd lasten, hvis den ikke står helt stabilt.
- Håndter lasten forsigtigt, og kørsel kun med langsom hastighed og uden pludselige bevægelser, når du arbejder i højden og med stor udskydning.





IT



*In caso di forte vento o tempesta, non effettuare movimentazioni potenzialmente pericolose per la stabilità del carrello elevatore e del carico,*

- Non cambiare direzione in modo brusco e a velocità elevata.



*In caso di ribaltamento del carrello elevatore, non tentare di uscire dalla cabina durante l'incidente.*

**GUIDARE SEMPRE CON LE CINTURE DI SICUREZZA ALLACCIATE.  
RIMANERE CON LA CINTURA ALLACCIATA NELLA CABINA, È LA VOSTRA MIGLIORE PROTEZIONE.**

- Utilizzare il freno di stazionamento per posare o sollevare un carico difficile o su un terreno in pendenza.
- Non lasciare in alcun caso il carrello elevatore fermo con un carico sollevato.
- Non lasciare il carrello elevatore, carico o vuoto, con il freno di stazionamento azionato su una pendenza superiore al 15 %.

#### E - Visibilità.

- Avere sempre una buona visibilità del percorso, sia in visione diretta, che in visione indiretta ossia con gli specchi retrovisori panoramici, per controllare la presenza eventuale di persone, animali, buchi, ostacoli, variazioni di pendenza...
- La visibilità può venire ridotta sul lato destro quando il braccio è alzato; quindi assicurarsi della buona visibilità del percorso prima di alzare il braccio e prima di manovrare.
- Se la visibilità in marcia avanti non è sufficiente a causa dell'ingombro del carico, circolare in retromarcia. Tale manovra ha un carattere eccezionale e può essere effettuata solo per brevi distanze.
- Assicuratevi di avere una buona visibilità (Vetri puliti, illuminazione sufficiente, retrovisore regolato, ecc.).
- I sistemi di segnalazione e le luci del carrello elevatore devono essere adatti alle condizioni di utilizzo. L'illuminazione standard della macchina non è sufficiente per un uso in ambienti con scarsa luminosità o per uso notturno. Oltre alle attrezzature di serie montate sul carrello elevatore, esistono varie opzioni. Per maggiori informazioni, rivolgetevi al vostro agente o concessionario.

**In caso di necessità, rivolgetevi al vostro agente o concessionario.**

NL



*Bij harde wind of storm, geen ladingen behandelen, dit zou de stabiliteit van de heftruck en de lading in gevaar kunnen brengen.*

- Niet plotseling en op hoge snelheid van richting veranderen.



*In het geval de heftruck kantelt, niet proberen uit de cabine te klimmen tijdens het ongeval. ALTIJD RIJDEN MET DE VEILIGHEIDSRIEM VASTGEGESPT. HET FEIT DAT U VAST BLIJFT ZITTEN IN DE CABINE VORMT DE BESTE BESCHERMING.*

- Gebruik de parkeerrem bij het neerzetten of optillen van een moeilijke lading of op een helling.
- Nooit en te nimmer de heftruck stoppen met een opgetilde lading.
- De heftruck niet belast of onbelast achterlaten, met de parkeerrem aangetrokken, op een helling van meer dan 15%.

#### E – Zichtbaarheid

- Ervoor zorgen dat men constant een goed zicht heeft op het traject, ofwel direct (kijken in de achteruitrijrichting) ofwel indirect met behulp van de panorama achteruitkijkspiegels zodat men de eventuele aanwezigheid van personen, dieren, gaten, hindernissen, hellingen enz... onmiddellijk op kan sporen.
- Als de arm is opgeheven heeft men een minder goed zicht aan de rechter kant, dan controleren of men wel een goed zicht op het traject heeft alvorens de arm op te tillen en de heftruck in werking te stellen.
- Als het zicht vooruit niet voldoende is doordat de lading te omvangrijk is, moet men achteruit rijden. Deze manoeuvre mag alleen in uitzonderlijke gevallen toegepast worden over korte afstanden.
- Controleer of men een goed zicht heeft (schone ruiten, voldoende verlichting, achteruitkijkspiegel naar behoren bijgesteld enz..).
- Het signaalstelsel en de verlichting van de heftruck moeten afgestemd zijn op de gebruiksvoorwaarden. Buiten de uitrustingen die standaard gemonteerd zijn op de heftruck is er een aantal opties beschikbaar zoals : wegverlichting, remlichten, zwaailicht, achteruitrijlichten, werklicht voor, werklicht achter, werklicht punt arm enz.. Raadpleeg uw agent of dealer.

DK



*I tilfælde af kraftig blæst eller storm må der ikke håndteres materialer, hvis der er fare for teleskoplæsserens eller lastens stabilitet.*

- Skift ikke retning pludseligt og med høj hastighed.



*Prøv aldrig at springe ud af førerhuset, mens ulykken sker, hvis teleskoplæsseren er ved at vælte. SPÆND ALTID SIKKERHEDSSELEN UNDER KØRSEL MED TELESKOPLÆSSEREN. DEN BEDSTE BESKYTTELSE ER AT FORBLIVE PÅ FØRERPLADSEN MED SELEN SPÆNDT.*

- Brug parkeringsbremsen, når en vanskelig last skal sættes ned på eller løftes fra et skrånende underlag.
- Sluk under ingen omstændigheder teleskoplæsseren, hvis en last er hævet.
- Stands aldrig teleskoplæsseren på en skråning, der overstiger 15%, med eller uden last, selv om parkeringsbremsen er trukket.

#### E - Udsyn

- Sørg altid for at have et godt udsyn over den strækning, du skal køre på, enten direkte (se bagud under bakning) eller indirekte ved hjælp af de store sidespejle, for at kontrollere, at der ikke er nogen personer, dyr, huller, forhindringer, ændringer i underlaget mv.
  - Da udsynet kan være reduceret i højre side, når udliggøren er løftet, skal du sikre dig, at du har et godt udsyn på strækningen, før du løfter udliggøren, og før du udfører de forskellige manøvrer.
  - Hvis udsynet under kørsel fremad ikke er tilstrækkeligt, fordi lasten fylder meget, skal du køre i bakgear.
- Denne manøvre må kun bruges undtagelsesvist og over korte strækninger.
- Sørg for at have et godt udsyn, det vil sige, at ruderne er rene, lygterne fungerer, sidespejlene er indstillet mv.
  - Blinklysene og lygterne på teleskoplæsseren skal tage højde for anvendelsesforholdene. Ud over det standardudstyr, som er monteret på teleskoplæsseren, tilbydes en række options, f.eks. kørellys, stoplys, roterende blinklys, baklys, lydalarmer for bak, arbejdslys foran, arbejdslys bag, arbejdslys øverst i udliggøren mv. Kontakt forhandleren eller repræsentanten for at få yderligere oplysninger.

IT

## MOVIMENTAZIONE DI UN CARICO

### A - Peso del carico e centro di gravità.

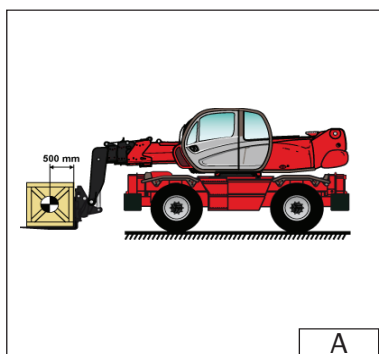


È vietato sollevare e trasportare un carico superiore alla capacità nominale del carrello elevatore o dell'accessorio.

- Prima di sollevare un carico, dovete conoscerne il peso e il centro di gravità.
- Il diagramma di carico relativo al vostro carrello elevatore, è valido per un carico il cui centro di gravità è a 500 mm dal tallone delle forche (Fig. A). Per un carico con centro di gravità più distante, rivolgetevi al vostro agente o concessionario.
- Per i carichi irregolari, determinare il centro di gravità nel senso trasversale prima di ogni movimentazione (Fig. B).



Per i carichi con centro di gravità mobile (ad esempio: liquidi), occorre tenere conto delle variazioni del centro di gravità per determinare il carico da movimentare (rivolgetevi al vostro agente o concessionario), e porre particolare attenzione e prudenza in modo da limitare al massimo queste variazioni.



NL

Raadpleeg zonodig uw agent of dealer.

## HANTEREN VAN EEN LADING

### A - Gewicht van de lading en zwaartepunt

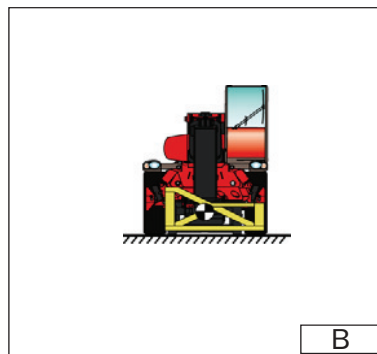


Het is verboden een lading die de nominale capaciteit van de heftruck of het toebehoren te boven gaat, op te tillen of te vervoeren.

- Alvorens een lading beet te pakken moet men weten wat het gewicht en het zwaartepunt van de lading zijn.
- De belastingswaarden van uw heftruck zijn geldig voor een lading waarvan het zwaartepunt zich bevindt op 500 mm van de hiel van de vorken (figuur A). Wat betreft ladingen met een groter zwaartepunt, raadpleeg uw agent of dealer.
- Wat betreft onregelmatige ladingen, moet men het zwaartepunt in de overdwarse richting bepalen voordat men de lading gaat vervoeren of hanteren (figuur B).



Wat betreft ladingen met een verplaatsbaar zwaartepunt (vloeistoffen bv), moet men rekening houden met de variaties van het zwaartepunt om de te hanteren last te kunnen bepalen (raadpleeg uw agent of dealer) en moet men dubbel voorzichtig te werk gaan om deze variaties tot een minimum te beperken.



DK

Kontakt eventuelt forhandleren eller repræsentanten.

## HÅNÐTERING AF EN LAST

### A - Lastens vægt og tyngdepunkt

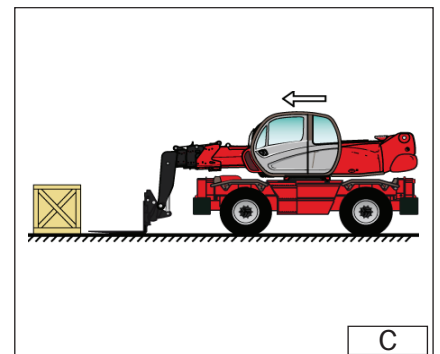


Det er ikke tilladt at løfte og transportere en last, der overstiger teleskoplæsserens eller tilbehørets nominelle kapacitet.

- Før du løfter en last, skal du kende lastens vægt og tyngdepunkt.
- Løftediagrammet for teleskoplæsseren gælder for en last, hvis tyngdepunkt er 500 mm fra gaflernes inderste punkt (Fig. A).
- Hvis lastens tyngdepunkt er højere, bedes du kontakte forhandleren eller repræsentanten.
- Hvis lasten er uregelmæssigt formet, skal du finde ud af, hvor tyngdepunktet er, i tværgående retning, før du begynder at håndtere lasten (Fig. B).



Ved de laster, hvor tyngdepunktet kan bevæge sig, f.eks. væsker, skal der tages højde for ændringer i tyngdepunktets placering ved vurderingen af den last, der skal håndteres (kontakt forhandleren eller repræsentanten). Vær ekstra forsigtig og påpasselig, så disse udsving begrænses mest muligt.



IT

NL

DK

**B - Prelevare un carico dal suolo.**

- Avvicinare il carrello elevatore perpendicolarmente al carico, con il braccio rientrato e le forche orizzontali (Fig. C).
- Regolare lo scarto e il centraggio delle forche rispetto al carico (Fig. D) (Esistono soluzioni opzionali ; per maggiori informazioni, rivolgetevi al vostro agente o concessionario).

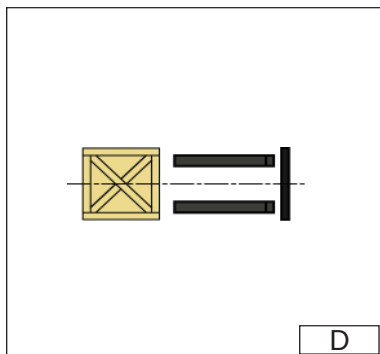


*Attenzione ai rischi di pizzicamento o di schiacciamento degli arti durante le regolazioni manuali delle forche. Mantenere sempre una distanza uguale tra le forche e l'asse centrale della tavola per garantire la perfetta stabilità del carico.*

- Far avanzare lentamente il carrello elevatore (1), e portare le forche contro il carico (Fig. E), se occorre alzare leggermente il braccio (2) durante il prelevamento del carico.
- Azionare il freno di stazionamento e mettere la leva dell'invertitore di marcia in folle.
- Sollevare leggermente il carico (1), inclinare il portaforche (2) indietro in posizione di trasporto (Fig. F).



*Inclinare sufficientemente il carico all'indietro per assicurarne la stabilità (perdita del carico durante la frenata) facendo però attenzione a non modificarne l'equilibrio.*



D

**B - Beetpakken van een lading op de grond**

- De heftruck loodrecht tov de lading zetten met de arm ingetrokken en de vorken in horizontale stand (figuur C).
- De afstand en het centreren van de vorken bijstellen ten opzichte van de lading om zijn stabiliteit zeker te stellen (figuur D). Optionele oplossingen zijn beschikbaar, raadpleeg uw agent of dealer.

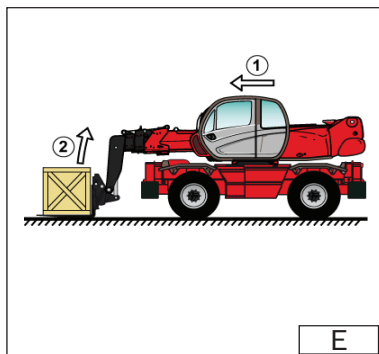


*Let op, de ledematen kunnen beklemd raken of verpletterd worden bij het handmatig bijstellen van de vorken. Altijd een gelijke afstand in acht nemen tussen de vorken en het midden van het schutbord om een optimale stabiliteit van de lading veilig te stellen .*

- Langzaam de heftruck vooruit rijden (1) en de vorken helemaal onder de lading plaatsen (figuur E), zonodig de arm (2) iets optillen bij het beetpakken van de lading.
- De parkeerrem aantrekken en de hendel van de rijrichtingomkeerinrichting in de vrije stand zetten.
- De lading iets optillen (1), de vorkhouder (2) schuin naar achteren zetten in de vervoerstand (figuur F).



*De lading voldoende schuin naar achteren zetten zodat hij stabiel blijft (verlies van de lading bij het remmen) maar niet te veel om hem niet uit balans te brengen.*



E

**B - Løft af en last fra jorden**

- Kør teleskoplæsseren vinkelret hen mod lasten med udliggøren trukket ind og gafflerne i vandret stilling (Fig. C).
- Juster afstanden mellem gafflerne og deres centrering i forhold til lasten for at sikre, at maskinen er stabil (Fig. D). Der findes forskellige løsninger som option. Kontakt forhandleren eller repræsentanten.

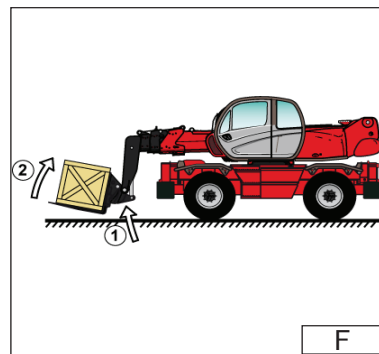


*Pas på, at en arm eller et ben ikke bliver klemt eller mast, når gafflerne justeres manuelt. Hold altid samme afstand mellem gafflerne og midten af stolen for at sikre den bedst mulige ligevægt.*

- Kør teleskoplæsseren langsomt frem (1), og stands gafflerne foran lasten (Fig. E). Løft udliggøren (2) lidt, hvis det er nødvendigt, mens lasten løftes op.
- Aktiver parkeringsbremsen, og indstil gearstangen for vengegear i neutral stilling.
- Løft lasten forsigtigt (1), og lad stolen (2) hælde bagover i transportposition (Fig. F).



*Hæld lasten tilstrækkeligt langt bagover til, at der er ligevægt, så lasten ikke falder ned under opbremsning, og til at lastens ligevægt ikke kommer i fare.*



F

IT

**C - Prelevare un carico in alto su pneumatici.**



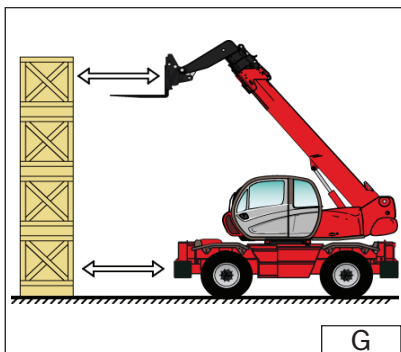
È tassativamente vietato prelevare un carico se il carrello elevatore non è in piano (Vedi paragrafo : G - ORIZZONTALITÀ DEL CARRELLO ELEVATORE nel capitolo : MOVIMENTAZIONE DI UN CARICO).

- Verificare che le forche passino facilmente sotto il carico.
- Avvicinare il carrello elevatore perpendicolarmente al carico con le forche orizzontali (Fig. G), manovrando dolcemente e con prudenza (Vedi paragrafo : E - VISIBILITÀ nel capitolo : ISTRUZIONI PER LA MOVIMENTAZIONE relativo alla visibilità sul percorso).



Ricordandosi di mantenere sempre la distanza necessaria per inserire le forche sotto il carico, tra la pila e il carrello elevatore (Fig. G), utilizzando la lunghezza minima possibile del braccio.

- Portare le forche contro il carico (Fig. H).
- Tirare il freno di stazionamento e mettere la leva dell'invertitore di marcia in folle.
- Sollevare leggermente il carico (1) e inclinare il portaforche (2) indietro per stabilizzare il carico (Fig. I).



G

NL

**C - Beetpakken van een lading op hoogte op banden**



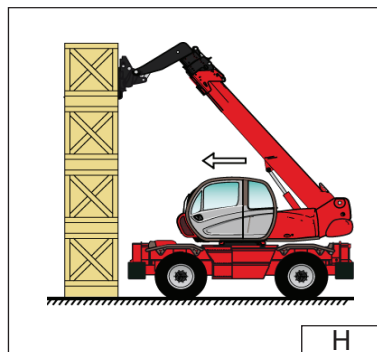
U mag nooit en te nimmer een lading beetpakken als de heftruck niet horizontaal staat (zie paragraaf G - HORIZONTALE STAND VAN DE HEFTRUCK in hoofdstuk : HANTERING VAN EEN LADING).

- Controleren of de vorken zonder problemen onder de lading geschoven kunnen worden.
- De heftruck loodrecht tov de lading zetten met de vorken in horizontale stand (figuur G), voorzichtig en langzaam rijden (zie paragraaf E - ZICHTBAARHEID in hoofdstuk : HANTERINGSINSTRUCTIES wat betreft de zichtbaarheid op het traject).



Er altijd aan denken om de nodige afstand te houden tussen de stapel en de heftruck om de vorken onder de lading te kunnen schuiven (figuur G) en de arm zo kort mogelijk uitschuiven.

- De vorken volledig onder de lading schuiven (figuur H). De parkeerrem aantrekken en de hendel van rijrichtingomkeerinrichting in de vrije stand zetten.
- De lading iets optillen (1) en het schutbord schuin naar achteren zetten (2) om de lading te stabiliseren (figuur I).



H

DK

**C - Løft af en høj last på dæk**



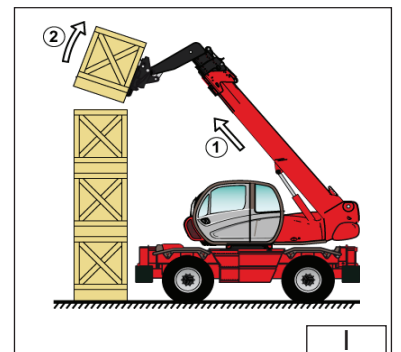
Løft under ingen omstændigheder en last, hvis teleskoplæsseren ikke er i vandret stilling (se afsnit G - TELESKOPLÆSSERENS VANDRETHED i kapitlet HÅNTERING AF EN LAST).

- Kontroller, at gaflerne let kan føres ind under lasten.
- Kør teleskoplæsseren vinkelret hen mod lasten med gaflerne i vandret stilling (Fig. G), og manøvrer forsigtigt uden pludselige bevægelser (se afsnit E - UDSYN i kapitlet INSTRUKTIONER FOR HÅNTERING med hensyn til udsynet over kørestrækningen).



Husk altid at holde den nødvendige afstand mellem stablen og teleskoplæsseren for at kunne føre gaflerne ind under lasten (Fig. G), og brug den kortest mulige længde på udliggeren.

- Stands gaflerne foran lasten (Fig. H). Aktiver parkeringsbremsen, og indstil gearstangen for vendegear i neutral stilling.
- Løft lasten forsigtigt (1), og lad stolen (2) hælde bagover for at afbalancere lasten (Fig. I).



I

IT

NL

DK



Inclinare sufficientemente il carico all'indietro per assicurarne la stabilità (perdita del carico durante la frenata) facendo però attenzione a non modificarne l'equilibrio.

- Se possibile (Fig. J), abbassare il carico senza spostare il carrello elevatore. Alzare il braccio (1) per allontanare il carico, far rientrare (2) e abbassare il braccio (3) per portare il carico in posizione di trasporto (Fig. L).
- Se ciò non fosse possibile, arretrare il carrello elevatore (Fig. K). Manovrando molto dolcemente e con estrema prudenza (Vedi paragrafo : E - VISIBILITÀ nel capitolo : ISTRUZIONI PER LA MOVIMENTAZIONE relativo alla visibilità sul percorso), arretrare il carrello elevatore (1) per allontanare il carico, far rientrare (2) e abbassare il braccio (3) per portare il carico in posizione di trasporto (Fig. L).

**D - Posare un carico in alto su pneumatici.**



È tassativamente vietato depositare un carico se il carrello elevatore non è in piano (Vedi paragrafo : G - ORIZZONTALITÀ DEL CARRELLO ELEVATORE, nel capitolo : MOVIMENTAZIONE DI UN CARICO).



De lading voldoende schuin naar achteren zetten zodat hij stabiel blijft (verlies van de lading bij het remmen) maar niet te veel om hem niet uit balans te brengen.

- Indien mogelijk (figuur J) de lading naar beneden brengen zonder de heftruck te verplaatsen. De arm (1) optillen om de lading vrij te maken, intrekken (2) en de arm naar beneden halen (3) om de lading in de vervoerstand te zetten (figuur L).
- Als dit niet mogelijk is, de heftruck iets achteruit rijden (figuur K), hierbij heel zachtjes en voorzichtig te werk gaan (zie paragraaf E - ZICHTBAARHEID in hoofdstuk : HANTERINGSINSTRUCTIES wat betreft de zichtbaarheid op het traject), de heftruck (1) achteruit rijden om de lading vrij te maken, de arm (2) intrekken en naar beneden halen (3) om de lading in de vervoerstand te zetten (figuur L).

**D - Neerzetten van een lading op hoogte op banden**



U mag nooit en te nimmer een lading neerzetten als de heftruck niet horizontaal staat (zie paragraaf G - HORIZONTALE STAND VAN DE HEFTRUCK in hoofdstuk : HANtering VAN EEN LADING).



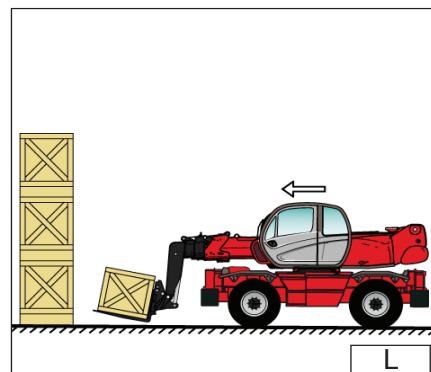
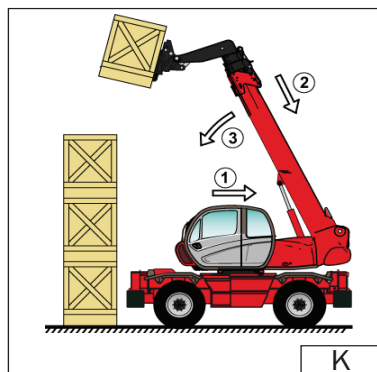
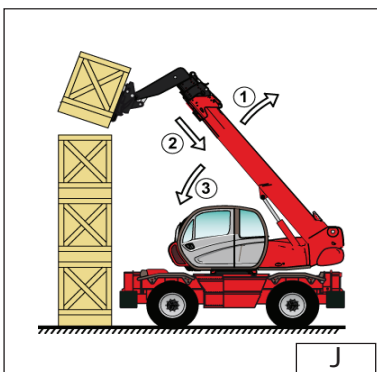
Hæld lasten tilstrækkeligt langt bagover til, at der er ligevægt, så lasten ikke falder ned under opbremsning, og til at lastens ligevægt ikke kommer i fare.

- Sænk lasten ned (Fig. J), hvis det er muligt uden at flytte teleskoplæsseren. Løft udliggøren (1) for at frigøre lasten, og før udliggøren (3) ind (2), og sænk den, så lasten føres i transportposition (Fig. L).
- Hvis det ikke er muligt, skal teleskoplæsseren bakke (Fig. K). Manøvrer meget langsomt og forsigtigt (se afsnit E - UDSYN i kapitlet INSTRUKTIONER FOR HÅNTERING med hensyn til udsyn på strækningen). Bak teleskoplæsseren (1) for at frigøre lasten, og før udliggøren (3) ind (2), og sænk den, så lasten føres til transportposition (Fig. L).

**D - Nedsætning af en høj last på dæk**



Nedsæt under ingen omstændigheder en last, hvis teleskoplæsseren ikke er i vandret stilling (se afsnit G - TELESKOPLÆSSERENS VANDRETHED i kapitlet HÅNTERING AF EN LAST).





IT

- Avvicinare il carico in posizione di trasporto davanti alla pila (Fig. L).
- Alzare e allungare il braccio (1) (2) fino a quando il carico è al disopra della pila, se occorre far avanzare il carrello elevatore (3) (Fig. M) manovrando dolcemente e con prudenza (Vedi paragrafo : E - VISIBILITÀ nel capitolo : ISTRUZIONI PER LA MOVIMENTAZIONE relativo alla visibilità sul percorso). Azionare il freno di stazionamento e mettere la leva dell'invertitore di marcia in folle.
- Posizionare il carico orizzontalmente e posarlo sulla pila, abbassando e rientrando il braccio (1) (2) per posizionare correttamente il carico (Fig. N).
- Liberare le forche, facendo alternativamente rientrare e alzare il braccio (3) (Fig. N), o se possibile, facendo indietro il carrello elevatore (3) (Vedi paragrafo : E - VISIBILITÀ nel capitolo : ISTRUZIONI PER LA MOVIMENTAZIONE relativo alla visibilità sul percorso). Quindi portare il braccio in posizione di trasporto.

**E - Prelevare un carico senza pallet**

- Inclinare le forche (1) in avanti e allungare il braccio (2) inclinando contemporaneamente le forche (3) indietro per inserire le forche sotto il carico (Fig. O). Se necessario zeppare il carico.

**F - Dispositivo indicatore di stato di carico.**

- Osservare sempre l'indicatore di stato di carico durante la movimentazione.

NL

- De lading in de vervoerstand tot vlak voor de stapel brengen (figuur L).
- De arm (1) optillen en uitschuiven (1) (2) totdat de lading zich boven de stapel bevindt, zonodig de heftruck iets naar voren rijden (3) (figuur M), hierbij heel zachtjes en voorzichtig te werk gaan (zie paragraaf E - ZICHTBAARHEID in hoofdstuk : HANTERINGSINSTRUCTIES wat betreft de zichtbaarheid op het traject). De parkeerrem aantrekken en de hendel van rijrichtingomkeerinrichting in de vrije stand zetten.
- De lading horizontaal zetten en neerzetten op de stapel door de arm (1) (2) te laten zakken en in te trekken totdat de lading naar behoren op de stapel staat (figuur N).
- De vorken vrij maken door de arm (3) beurtelings in te trekken en op te tillen (figuur N) of indien mogelijk door de heftruck achteruit te rijden (3) (zie paragraaf E - ZICHTBAARHEID in hoofdstuk HANTERINGSINSTRUCTIES wat betreft de zichtbaarheid op het traject). Dan de arm in de vervoerstand zetten.

**E - Beetpakken van een lading die niet op een pallet staat**

- Het schutbord (1) schuin naar voren zetten en de arm (2) uittrekken terwijl men het schutbord (3) schuin naar achteren zet om de vorken onder de lading te kunnen schuiven (figuur O). Indien nodig de lading stutten.

**F - Verklikker staat van de lading**

- Hou altijd de verklikker van de staat van de lading in het oog bij het hanteren van ladingen.

DK

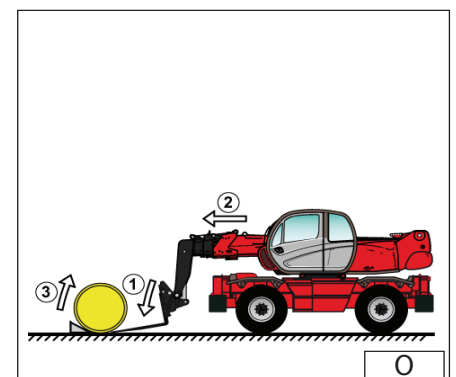
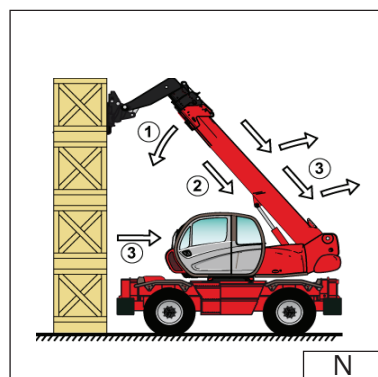
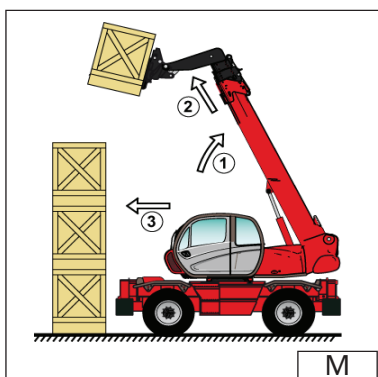
- Kør hen til lasten i transportposition foran stablen (Fig. L).
- Løft udliggeren, og før den ud (1) (2), indtil lasten er placeret over stablen. Kør om nødvendigt teleskoplæsseren frem (3) (Fig. M) ved at manøvrere meget forsigtigt og langsomt (se afsnit E - UDSYN i kapitlet INSTRUKTIONER FOR HÅNTERING med hensyn til udsynet over kørestrækningen).
- Aktiver parkeringsbremsen, og indstil gearstangen for vengegear i neutral stilling.
- Anbring lasten vandret, og sæt den oven på stablen, idet du sænker udliggeren (1) og trækker den ind (2), så lasten placeres korrekt (Fig. N).
- Træk gafflerne ud ved skiftevis at føre udliggeren ind og løfte den (3) (Fig. N), eller ved om muligt at bakke teleskoplæsseren (3) (se afsnit E - UDSYN i kapitlet INSTRUKTIONER FOR HÅNTERING med hensyn til udsynet over kørestrækningen). Før derefter udliggeren til transportposition.

**E - Løft af en last, der ikke er på paller**

- Vip stolen (1) fremad, og før udliggeren (2) frem samtidig med, at stolen (3) hældes bagover, så gafflerne kan glide ind under lasten (Fig. O). Understøt lasten, hvis det er nødvendigt.

**F - Belastningsindikator**

- Hold altid øje med belastningsindikatoren under håndtering af materiale.





IT



Quando l'indicatore di stato di carico è in allarme, non bisogna in alcun caso:

- A - Far uscire il braccio.
- B - Abbassare il braccio.

- Se l'indicatore di stato di carico è in allarme, effettuare i movimenti sgravanti, nel seguente ordine (Fig. P) :

- 1 - Rientrare il braccio al massimo.
- 2 - Se necessario alzare il braccio
- 3 - Abbassare il braccio in modo da posare il carico.

#### Carrello elevatore con correttore d'inclinazione.

- Correggere l'inclinazione, agendo sul comando idraulico e verificare l'orizzontalità sulla livella prima di sollevare il braccio (Vedi capitolo : STRUMENTI DI CONTROLLO E DI COMANDO, nella parte : 2 - DESCRIZIONE).
- Oltre alla pendenza trasversale del terreno, altri parametri possono incidere sull'orizzontalità del carrello elevatore.
  - Lo stato e la pressione dei pneumatici.
  - La stabilità del terreno.
  - L'equilibrio del carico.
  - Il vento forte o la tempesta.



Prima di ogni movimentazione, controllare le condizioni sopraelencate e verificare che il carrello elevatore sia **perfettamente orizzontale**.  
(Controllare sulla livella a bolla)

NL



Als de verklipper van de staat van de lading in de alarmstand gaat, mag men absoluut geen "VERERGERENDE" bewegingen uitvoeren zoals :

- A - de arm uitsteken
- B - de arm naar beneden halen

- Als de verklipper van de staat van de lading in de alarmstand gaat, de veiligheidsbewegingen in de volgende volgorde uitvoeren (figuur P) :

  - 1 - De arm helemaal intrekken
  - 2 - Zonodig de arm optillen
  - 3 - De arm naar beneden brengen om de lading neer te zetten.

#### Heftruck met hellingcorrector

- Buiten de overdwarse hellingshoek van het terrein zijn er nog andere parameters die de horizontale stand van de heftruck nadelig kunnen beïnvloeden.
  - De staat en de druk van de banden.
  - De stabiliteit van de grond.
  - Het evenwicht van de lading.
  - Harde wind of storm.
- De hellingshoek corrigeren door de hydraulische bediening te activeren en de horizontale stand op de waterpas controleren (zie hoofdstuk : CONTROLE-EN BEDIENINGSORGANEN in deel 2 : BESCHRIJVING).



Alvorens tot hanteringswerkzaamheden over te gaan, de hierboven aangegeven punten controleren en kijken of de heftruck **wel helemaal horizontaal staat** (kijk op de waterpas).

DK



Når belastningsindikatoren alarm er aktiv, må følgende bevægelser ALDRIG udføres:

- A - Udførsel af udliggøren.
- B - Sænkning af udliggøren.

- Hvis belastningsindikatoren alarm er aktiv, skal følgende sikre bevægelser udføres i nævnte rækkefølge (Fig. P):

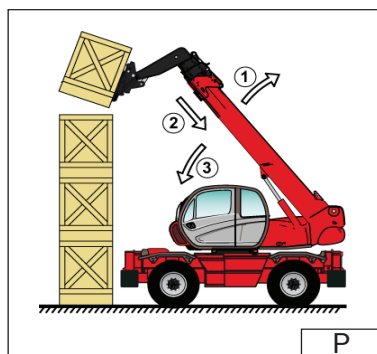
  - 1 - Før udliggøren længst muligt ind.
  - 2 - Løft udliggøren, hvis det er nødvendigt.
  - 3 - Sænk udliggøren, og stil lasten ned.

#### Teleskoplæsser med hældningsregulator

- Bortset fra en tværgående skråning i terrænet kan flere forskellige parametre forstyrre teleskoplæsserens vandrette stilling.
  - Dækkenes stand og dæktrykket.
  - Underlagets fasthed.
  - Lastens ligevægt.
  - Kraftig vind eller storm.
- Korrigør hældningen ved hjælp af den hydrauliske betjeningsanordning, og kontroller, at niveauet er vandret (se kapitlet KONTROL- OG BETJENINGSINSTRUMENTER i del 2 - BESKRIVELSE).



Kontroller altid, før håndtering af materialer, følgende punkter, og sørg for, at teleskoplæsseren er i **helt vandret stilling** (se vaterpasset).





IT

## ISTRUZIONI DI MANUTENZIONE DEL CARRELLO ELEVATORE

### Istruzioni per la manutenzione.

#### A - Istruzioni generali.

- Leggere con attenzione e comprendere il manuale d'istruzioni.
- Spegnere il motore termico prima di ogni intervento sul carrello elevatore.
- Indossare abbigliamento adeguato alle operazioni di manutenzione del carrello elevatore, evitando i gioielli e gli indumenti troppo larghi. Se occorre, legare e proteggere i capelli.
- Assicurarsi che il locale sia sufficientemente ventilato prima di mettere in moto il carrello elevatore.



*Porre particolare attenzione allo smaltimento dei materiali di consumo e dei pezzi usati, verificando che venga effettuato nella massima sicurezza e in modo ecologico.*

- Effettuare le riparazioni necessarie, anche le minori, immediatamente.
- Riparare ogni perdita, anche minima, immediatamente.
- Non cercare di allentare i raccordi, i flessibili o un componente idraulico, con il circuito in pressione.



*La modifica della regolazione e lo smontaggio delle valvole di equilibratura che o delle valvole di sicurezza che, a volte, equipaggiano i martinetti del carrello elevatore, possono rivelarsi pericolosi. Una valvola di equilibratura può essere smontata solo con il martinetto interessato a riposo e con il circuito idraulico senza pressione.*

**Tale operazione può essere effettuata solo da personale autorizzato.**

NL

## ONDERHOUDSINSTRUCTIES VAN DE HEFTRUCK

### Onderhoudsinstructies

#### A – Algemeen

- De handleiding aandachtig lezen en in zich opnemen.
- De verbrandingsmotor stilzetten voor iedere ingreep op de heftruck.
- Kleding dragen die aangepast is aan het onderhoud van de heftruck, vermijd sieraden en los zittende kleren. Indien nodig het haar vastbinden en beschermen.
- Controleren of het lokaal naar behoren geventileerd is alvorens de heftruck te starten.



*Controleren of het afvoeren van de consumptiematerialen en versleten onderdelen geschiedt in alle veiligheid met inachtneming van het milieu.*

- De nodige reparaties, zelfs van ondergeschikt belang, onmiddellijk uitvoeren.
- Niet proberen de aansluitingen, de slangen of een hydraulisch onderdeel los te draaien als het circuit onder druk staat.



*Het wijzigen van de afstelling en het demonteren van de ontlastingskleppen of de veiligheidskleppen die kunnen zijn aangebracht op de vijzels van de heftruck kan gevaarlijk zijn. Een ontlastingsklep mag alleen gedemonteerd worden als de betreffende vijzel niet in werking is en als er geen druk staat op het hydraulische circuit.*

**Deze handeling mag alleen door erkend personeel worden uitgevoerd.**

DK

## INSTRUKTIONER FOR VEDLIGEHOLDELSE AF TELESKOPLÆSSEREN

### Anvisninger for vedligeholdelse af teleskoplæsseren

#### A - Generelt

- Læs nøje, og forstå brugsanvisningen.
- Sluk den termiske motor, før vedligeholdelsesarbejdet påbegyndes på teleskoplæsseren.
- Brug altid tøj, der er velegnet til vedligeholdelse af teleskoplæsseren. Brug aldrig smykker eller løstsiddende tøj.
- Sæt håret op, og beskyt det, hvis det er nødvendigt.
- Kontroller, at lokalet er tilstrækkeligt udluftet, før du starter teleskoplæsseren.



*Sørg for, at bortskaffelsen af forbrugsvarer og brugte dele sker under sikre forhold og miljømæssigt korrekt.*

- Udfør de påkrævede reparationer, selv mindre, med det samme.
- Reparer alle lækager, selv mindre, med det samme.
- Forsøg ikke at løse forbindelsesstykker, slanger eller en hydraulisk del, når kredsen er under tryk.



*Det kan være farligt at foretage ændringer af justeringen eller at afmontere afbalceringsventilerne eller sikkerhedsventilerne, som muligvis er monteret på teleskoplæsserens cylindre. En afbalceringsventil må kun afmonteres, når den pågældende cylinder er i hvilestilling, og den hydrauliske kreds ikke er under tryk.*

**Denne arbejdsgang må kun udføres af autoriseret personale.**



**IT**

**NL**

**DK**

- Non fumare o avvicinarsi al carrello elevatore con fiamme libere quando il serbatoio del combustibile è aperto o in fase di riempimento.
- Attenzione ai rischi di ustioni (Scappamento, radiatore, motore termico, ecc.).
- Scollegare il capocorda negativo (-) dalla batteria prima di lavorare sull'impianto elettrico o sul carrello elevatore (Es. : Saldatura).
- Non posare pezzi metallici sulla batteria.
- Per effettuare una saldatura elettrica sul carrello elevatore, porre la pinza del cavo negativo della saldatrice direttamente sul pezzo da saldare, onde evitare che la corrente molto forte attraversi l'alternatore.

- Niet roken of een vlam in de buurt van de heftruck brengen als de brandstoftank geopend is of gevuld wordt.
- Let op : gevaar voor brandwonden (uitlaat, radiator, verbrandingsmotor enz.).
- De negatieve kabelschoen (-) bovenop de accu loschakelen alvorens werkzaamheden te verrichten op het elektrische circuit of op de heftruck (laswerkzaamheden bijvoorbeeld).
- Geen metalen onderdelen op de accu leggen.
- Voor het verrichten van een elektrische soldering op de heftruck, de klem van de negatieve kabel van de soldeerbout rechtstreeks op het te solderen onderdeel zetten om te voorkomen dat de stroom, die heel sterk is, door de alternator kan gaan.

- Det er forbudt at ryge eller at nærme sig teleskoplæsseren med åben ild, når brændstoftanken er åben eller ved at blive fyldt op.
- Pas på risiko for forbrændinger (udstødning, køler, termisk motor mv.).
- Frakobl minuspolen (-) på batteriet, før arbejdet på det elektriske system eller på teleskoplæsseren påbegyndes, f.eks. svejsning.
- Læg aldrig metaldele på batteriet.
- Før du udfører en elektrisk svejsning på teleskoplæsseren, skal klemmen fra minuskablet på svejsestationen sættes direkte på svejseemnet for at undgå, at den meget stærke strøm går gennem generatoren.

**B - Manutenzione.**

- La manutenzione e il mantenimento dello stato di conformità del carrello elevatore sono obbligatori.
- Effettuare la manutenzione giornaliera (Vedi capitolo : A - OGNI GIORNO O OGNI 10 ORE DI FUNZIONAMENTO nella parte : 3 - MANUTENZIONE).
- Non far funzionare il motore termico senza il filtro dell'aria o con perdite d'olio, d'acqua o di combustibile.

**B – Onderhoud**

- Het onderhoud en de instandhouding van de staat van conformiteit van de heftruck zijn verplicht.
- Het dagelijkse onderhoud verrichten (zie hoofdstuk A – IEDERE DAG OF OM DE 10 WERKUREN in deel 3 – ONDERHOUD).
- De verbrandingsmotor niet laten draaien zonder luchtfilter of als er olie-, water- of brandstoflekkages zijn.

**B - Vedligeholdelse**

- Det er påkrævet at vedligeholde teleskoplæsseren og sikre, at den altid er i overensstemmelse med gældende lovgivning.
- Udfør det daglige vedligeholdelsesarbejde (se kapitlet A - HVER DAG ELLER FOR HVER 10 TIMERS DRIFT i del 3 - VEDLIGEHOLDELSE).
- Start aldrig den termiske motor, hvis luftfilteret ikke er monteret, eller hvis der er lækager af olie, vand eller brændstof.



*Aspettare il raffreddamento del motore termico prima di rimuovere il tappo del radiatore.*



*Wachten tot de verbrandingsmotor afgekoeld is alvorens de dop van de radiator te verwijderen.*



*Vent, til den termiske motor er afkølet, før du tager kølerdækslet af.*

- Sostituire le cartucce dei filtri (Vedi periodicità di sostituzione nel capitolo ELEMENTI FILTRANTI E CINGHIE nella parte : 3 - MANUTENZIONE).

- De patronen van de filters vervangen (zie periodiciteit van vervanging in hoofdstuk : FILTERELEMENTEN EN RIEMEN in deel 3 : ONDERHOUD).

- Udsift filterindsatsene (se intervaller for udsiftning i kapitlet FILTERINDSATSE OG REMME i del 3 - VEDLIGEHOLDELSE).

**C - Livelli.**

- Utilizzare i lubrificanti raccomandati (Non utilizzare mai lubrificanti usati).
- Non riempire il serbatoio del combustibile quando il motore termico è in funzione.
- Effettuare il pieno di combustibile solo negli appositi spazi previsti a tale scopo.

**C – Peil**

- Gebruik de aanbevolen smeermiddelen (gebruik nooit al gebruikte smeermiddelen).
- De brandstoftank niet vullen als de verbrandingsmotor draait.
- De brandstoftank alleen afvullen op de hiervoor voorziene plaatsen.

**C - Niveau**

- Brug kun de anbefalede smøremidler (brug aldrig smøremidler, der har været brugt).
- Fyld aldrig brændstoftanken op, når den termiske motor kører.
- Fyld kun op med brændstof, på de steder, der er beregnet til det.



IT

#### D - Lavaggio.

- Pulire il carrello elevatore, o al meno la parte interessata, prima di ogni intervento.
- Non dimenticare di chiudere la porta e il lunotto posteriore della cabina.
- Durante il lavaggio, evitare di bagnare le articolazioni, i componenti e collegamenti elettrici.



*Se necessario proteggere dall'acqua, dal vapore o dai prodotti detergenti, i componenti che rischiano di venire danneggiati, in particolare i componenti e i collegamenti elettrici e la pompa d'iniezione.*

- Pulire il carrello elevatore da ogni traccia di combustibile, d'olio o di grasso.

**Per ogni intervento che non rientri nella manutenzione ordinaria, rivolgetevi al vostro agente o concessionario.**

NL

#### D – Wassen

- De heftruck of op zijn minst de betreffende zone wassen voor iedere ingreep.
- Vergeet niet het portier en de achterrait van de cabine te sluiten.
- Bij het wassen, de geleidingen en de elektrische componenten en aansluitingen overslaan.



*Zonodig de componenten die beschadigd zouden kunnen worden en met name de elektrische componenten en aansluitingen en de inspuitspomp beschermen tegen indringen van water, stoom of reinigingsproducten.*

- Alle sporen van brandstof, olie of vet schoonmaken op de heftruck .

**Voor andere dan reguliere onderhoudswerkzaamheden, uw agent of dealer raadplegen.**

DK

#### D - Vask

- Rengør teleskoplæsseren eller i det mindste det pågældende område på maskinen, før arbejdet påbegyndes.
- Husk at lukke døren og bagruden i førerhuset.
- Undgå at ramme leddelinger samt de elektriske komponenter og forbindelser, når du vasker maskinen.



*Beskyt maskinen mod indtrængning af vand, damp eller rengøringsmidler, der kan beskadige komponenterne, specielt de elektriske komponenter og forbindelser samt indsprøjtningssumpen.*

- Rengør teleskoplæsseren for alle spor af brændstof, olie eller smørefedt.

**Kontakt forhandleren eller repræsentanten med hensyn til andet arbejde på teleskoplæsseren end den almindelige vedligeholdelse.**



IT

## INATTIVITA' PROLUNGATA DELLA MACCHINA

Se la macchina deve rimanere per lungo tempo inoperosa è necessario adottare alcune precauzioni importanti per il mantenimento della stessa.

- Scegliere un luogo con superficie il più possibile orizzontale e compatta, possibilmente protetta dagli agenti atmosferici e dall'accesso di persone non autorizzate, sulla quale parcheggiare la vostra macchina.
- Portare la leva dell'invertitore di marcia in posizione neutra.
- Azionare il freno di stazionamento.
- Abbassare gli stabilizzatori per alleggerire il carico gravante sui pneumatici.
- Arrestare il motore termico e togliere la chiave di avviamento dal cruscotto.
- Chiudere sempre a chiave le porte della cabina e tutti gli sportelli.
- Procedere alla pulizia generale della macchina.
- Sostituire completamente tutti i lubrificanti e lubrificare la macchina.
- Sostituire le parti danneggiate o eccessivamente usurate con ricambi originali e ritoccare la verniciatura, ove necessari, per prevenire formazioni di ruggine.
- Ingrassare tutti gli organi provvisti di ingrassatori.
- Spruzzare o cospargere un leggero velo di grasso protettivo neutro sulle aste dei cilindri idraulici e su tutte le parti sverniciate della macchina.
- Riempire completamente il serbatoio carburante per evitare formazioni di ruggine.
- Lubrificare le guarnizioni esterne della carrozzeria con appositi lubrificanti, per evitare il degrado.
- Scollegare i morsetti della batteria, pulirli e coprirli con un velo di grasso neutro.
- Togliere la batteria e conservarla in un luogo temperato ed asciutto.

NL

## ALS DE MACHINE LANGE(RE) TIJD NIET GEBRUIKT WORDT

Als de machine lange(re) tijd niet gebruikt wordt, is het aangeraden enkele belangrijke voorzorgsmaatregelen te treffen om ervoor te zorgen dat alles in goede staat blijft.

- De machine opslaan op een stuk horizontale en compacte grond, beschermd tegen slechte weersomstandigheden. Ervoor zorgen dat mensen die hier niets te zoeken hebben, niet bij de machine kunnen komen.
- De hendel van rijomkeerinrichting in de vrije stand zetten.
- De schakelaar van de parkeerrem indrukken.
- De stabilisators laten zakken om de belasting op de banden te verlichten.
- De verbrandingsmotor uitzetten en de contactsleutel uit het dashboard halen.
- De portieren van de cabine en alle luiken op slot doen.
- De machine volledig schoon maken.
- Alle smeermiddelen aftappen en de machine opnieuw smeren.
- De beschadigde of versleten onderdelen vervangen door oorspronkelijke vervangingsdelen en, indien nodig, de verf bijwerken om roestvorming te voorkomen.
- Alle organen voorzien van smeernippels smeren.
- Een dun laagje neutraal vet spuiten om de pennen van de hydraulische cilinders te beschermen evenals alle geveerde onderdelen van de machine.
- De brandstoftank helemaal vol tanken om roestvorming te voorkomen.
- De uitwendige afdichtingen van de carrosserie smeren met aangepaste smeermiddelen om beschadiging te voorkomen.
- De klemmen van de accu loshalen, ze schoonmaken en bespuiten met een dun laagje neutraal vet.
- De accu verwijderen en opbergen op een droge vorstvrije plaats.

DK

## LÆNGERE TIDS HENSTILLING AF MASKINEN

Hvis maskinen skal henstilles i længere tid, anbefales det at følge nedenstående vigtige sikkerhedsanvisninger, som sikrer, at maskinen beskyttes under henstillingen.

- Vælg et sted til henstillingen, hvor underlaget er så vandret og så fast som muligt, helst i ly for vejret. Sørg for, at ingen uvedkommende personer har adgang til teleskoplæsseren.
- Indstil gearstangen for vendegear i frige-ar.
- Tryk på vælgeren til parkeringsbremsen.
- Sænk støttebenene for at lette belastningen på hjulene.
- Sluk den termiske motor, og tag tændingsnøglen ud af tændingen på instrumentbordet.
- Lås førerhusets dør og alle adgangslåse med nøgle.
- Rengør maskinen fuldstændig.
- Udtøm alle smøremidler, og smør maskinen igen.
- Udskift de ødelagte eller slidte dele med originale reservedele, hvis det er nødvendigt, og reparer alle lakskader for at forhindre, at der dannes rust.
- Smør alle organer, der er udstyret med smørenipler.
- Sprøjt et tyndt lag neutralt smørefedt på for at beskytte de hydrauliske cylinderstænger og alle maskinens malede flader.
- Fyld brændstoftanken helt op for at undgå, at der dannes rust.
- Smør karrosseriets udvendige pakninger med passende smøremidler for at undgå, at de bliver ødelagt.
- Frakobl batteriets polklemmer, rengør dem, og dæk dem med et tyndt lag neutralt smørefedt.
- Tag batteriet ud, og opbevar det på et tørt og tempereret sted.



IT

### RIMESSA IN SERVIZIO DELLA MACCHINA

Prima di riprendere il lavoro dopo una lunga inattività è necessario:

- Rimontare la batteria, dopo averla ricaricata.
- Controllare la pressione dei pneumatici.
- Pulire la macchina dal grasso di protezione.
- Controllare tutti i livelli dei lubrificanti ed eventualmente rabboccare.
- Sostituire il filtro dell'aria di combustione.
- Ingrassare tutti gli organi provvisti di ingrassatori.
- Avviare il motore della macchina e farlo funzionare a vuoto per una decina di minuti.
- Far funzionare la macchina a vuoto e verificare tutti i movimenti.



- Far controllare e pulire gli anelli trasmettitori del collettore elettrico rotante (dopo 3 mesi di inattività)  
*Rivolgersi al Vostro agente o concessionario.*

NL

### OPNIEUW IN WERKING STELLEN VAN DE MACHIEN

Alvorens de machine opnieuw in werking te stellen na zij lange(re) tijd niet is gebruikt, de hierna aangegeven instructies opvolgen :

- De accu op zijn plaats brengen na hem te hebben opgeladen .
- De spanning van de banden controleren.
- Het laagje beschermingsvet verwijderen.
- Het peil van de smeermiddelen controleren en bijvullen indien nodig.
- De luchtfilter van de verbranding vervangen.
- Alle organen voorzien van smeernippels smeren .
- De motor van de machine opstarten en een tiental minuten onbelast laten draaien.
- Terwijl de motor onbelast draait, controleren of alle bewegingen regelmatig worden uitgevoerd.



- Laat de transmissiering van de elektrische rotor/collector controleren en schoonmaken (na 3 maanden stilstand).  
*Raadpleeg uw dealer of importeur.*

DK

### IDRIFTSÆTTELSE AF MASKINEN EFTER HENSTILLING

Før maskinen sættes i drift igen efter en lang periode uden aktivitet, skal nedenstående anvisninger følges:

- Oplad batteriet, og installer det i maskinen.
- Kontroller dæktrykket.
- Fjern al beskyttelsesfedtet.
- Kontroller smøremidlernes niveau, og fyld op, hvis det er nødvendigt.
- Udskift forbrændingsluftfilteret.
- Smør alle organer, der er udstyret med smørenipler.
- Start motoren, og lad den køre i tomgang i ca. 10 min.
- Kontroller, at alle maskinens bevægelser fungerer korrekt, mens maskinen kører i tomgang.



- Sørg for kontrol og rengøring af ringene i den roterende kollektor (efter 3 måneders stilstand).  
*Kontakt agenten eller forhandleren.*





IT

NL

DK

## PRIMA DI AVVIARE UN CARRELLO NUOVO

### Introduzione.

- I nostri carrelli elevatori sono stati progettati per offrire al conduttore la massima semplicità di manovra e una grande facilità di manutenzione.
- Tuttavia, prima del primo avviamento del carrello elevatore, l'utilizzatore dovrà leggere con attenzione e comprendere il presente manuale, redatto per rispondere a tutti i problemi di guida e di manutenzione. Seguendo le istruzioni, l'utilizzatore sarà in grado di sfruttare al meglio le prestazioni offerte dal carrello elevatore.
- L'utilizzatore dovrà, prima di utilizzare il carrello elevatore, conoscere le funzioni e posizioni dei diversi strumenti di controllo e di comando.



*Non avviare mai un nuovo carrello elevatore, prima di aver effettuato i seguenti controlli :*

### Ingrassaggio.

- Controllare i vari punti d'ingrassaggio e i vari livelli, vedi capitolo : PERIODICITÀ DELLA MANUTENZIONE nella parte : 3 - MANUTENZIONE e procedere alle eventuali aggiunte.



*Il pieno di lubrificanti è già stato effettuato in fabbrica, utilizzando lubrificanti per condizioni climatiche d'uso medie, ossia da -15 °C a +35 °C. Per un utilizzo in condizioni estreme occorre, prima dell'avviamento, svuotare e rifare i pieni, utilizzando i lubrificanti adatti a tali temperature. Lo stesso vale per il liquido di raffreddamento (Per maggiori informazioni, rivolgetevi al vostro agente o concessionario).*

### Filtro a secco dell'aria.

- Accertarsi che il filtro dell'aria sia in buono stato e non sia intasato.
- Stringere i bloccaggi se occorre.



*Non utilizzare mai il carrello elevatore senza il filtro dell'aria o con un filtro dell'aria danneggiato.*

### Circuito di raffreddamento.

- Non mettere mai in moto il carrello elevatore senza avere preventivamente controllato il livello del liquido di raffreddamento.

## ALVORENS EEN NIEUWE HEFTRUCK IN WERKING TE STELLEN

### Inleiding

- Onze heftrucks zijn ontworpen om de bestuurder een uiterst hoog gebruiksgemak en de mechanicus een eenvoudig onderhoud te verschaffen.
- Echter, alvorens de heftruck voor de eerste keer in werking te stellen, moet de gebruiker alle hoofstukken van deze handleiding aandachtig lezen en in zich opnemen. Deze handleiding is zodanig opgesteld dat hij een oplossing biedt voor praktisch alle problemen op het vlak van de besturing en het onderhoud en als de gebruiker de instructies naar behoren in acht neemt zal hij voluit profijt kunnen trekken van de capaciteiten van de heftruck .
- Voordat hij de heftruck in gebruik gaat nemen, moet de gebruiker goed nagaan waar de verschillende controle- en bedieningsorganen aangebracht zijn en wat hun functie is.



*Nooit een nieuwe heftruck starten zonder de volgende controles te hebben verricht :*

### Smeren

- De verschillende smeerpunten en peilen controleren, zie hoofdstuk PERIODICITEIT VAN HET ONDERHOUD in deel 3 : ONDERHOUD en zonodig smeermiddelen of olie toevoegen.



*De smeermiddelen worden in de fabriek gevuld voor gebruik bij een matig klimaat te weten : -15 °C tot +35 °C. Voor gebruik bij andere temperaturen moet men voordat men de heftruck in werking stelt de systemen legen en opnieuw vullen met smeermiddelen die aangepast zijn aan de omgevingstemperaturen. Hetzelfde geldt voor de koelvloeistof (win zonodig inlichtingen in bij uw agent of dealer).*

### Droge lucht filter

- Controleren of de luchtfilter in goede staat is en of hij niet verstopt is.
- De bevestigingen zonodig aandraaien.



*Nooit de heftruck gebruiken als de luchtfilter niet op zijn plaats is of met een beschadigde luchtfilter.*

### Koelcircuit.

- Zet de heftruck nooit in beweging zonder van te voren het niveau van de koelvloeistof gecontroleerd te hebben.

## FØR IDRIFTSÆTTELSE AF EN NY TELESKOPLÆSSER

### Introduktion

- Under designet af teleskoplæsseren har vi lagt vægt på, at den skulle være let for føreren at betjene og enkel for service-mekanikeren at vedligeholde.
- Før teleskoplæsseren tages i brug første gang, skal brugeren nøje læse og forstå de forskellige afsnit i denne håndbog, som er udarbejdet med henblik på at kunne afhjælpe problemer i forbindelse med betjening og vedligeholdelse. Ved at følge anvisningerne i denne håndbog kan brugeren udnytte hele teleskoplæsserens kapacitet og alle dens funktioner.
- Brugeren skal vide, hvor de forskellige kontrol- og betjeningsinstrumenter er placeret, før teleskoplæsseren tages i brug.



*Før en ny teleskoplæsser startes, skal følgende punkter kontrolleres:*

### Smøring

- Kontroller de forskellige smørepunkter og væskenniveauer, se kapitlet INTERVALLER FOR VEDLIGEHOLDELSE i del 3 - VEDLIGEHOLDELSE, og fyld op, hvis det er nødvendigt.



*Der er fyldt smøremiddel på fra fabrikken til brug under gennemsnitlige vejrforhold, det vil sige fra -15 °C til +35 °C. Hvis teleskoplæsseren skal anvendes under mere krævende vejrforhold, skal smøremidlerne udtømmes, før teleskoplæsseren tages i brug. Fyld derefter op med et smøremiddel, der er beregnet til den gældende omgivelsestemperatur. Det samme gælder kølevæsken (kontakt eventuelt forhandleren eller repræsentanten for yderligere oplysninger).*

### Tørluftsfilter

- Kontroller, at luftfilteret er i god stand og ikke tilstoppet.
- Tilspænd fastspændingsanordningerne, hvis det er nødvendigt.



*Brug aldrig teleskoplæsseren, hvis luftfilteret ikke er monteret, eller hvis luftfilteret er beskadiget.*

### Kølesystem.

- Start aldrig trucken uden forudgående kontrol af kølevæskenniveauet.



IT

#### Circuito dei freni.

- Verificare che non ci siano perdite o trasudazioni d'olio sui collegamenti, flessibili, tubi e raccordi. Se occorre, restringere o controllare i collegamenti difettosi.
- Controllare anche il livello dell'olio nel serbatoio.

#### Pneumatici.

- Accertarsi che i bulloni di fissaggio delle ruote siano stretti a fondo (Vedi capitolo : A - OGNI GIORNO O OGNI 10 ORE DI FUNZIONAMENTO nella parte : 3 - MANUTENZIONE) e controllare la pressione dei pneumatici (Vedi capitolo : CARATTERISTICHE nella parte : 2 - DESCRIZIONE).

#### Circuito di alimentazione del combustibile.

- Verificare la corretta tenuta delle tubazioni.
- Se necessario, svuotare il filtro del combustibile e il sistema di alimentazione.

#### Impianto elettrico.

- Verificare il livello e la densità dell'elettrolito nella batteria (Vedi capitolo : B - OGNI 50 ORE DI FUNZIONAMENTO nella parte : 3 - MANUTENZIONE).
- Controllare i vari componenti dell'impianto elettrico, i loro collegamenti e contatti.

**In caso di necessità, rivolgetevi al vostro agente o concessionario.**

NL

#### Remsysteem

- De aansluitingen, slangen, buizen en opzetstukken op lekkage controleren of kijken of er geen olie doorsijpels middels een visueel onderzoek. Zonodig de betreffende aansluitingen aandraaien of controleren.
- Controleer eveneens het peil in de tank.

#### Banden

- Controleren of de moeren van de wielen naar behoren zijn aangedraaid (zie hoofdstuk A - IEDERE DAG OF OM DE 10 WERKUREN in deel 3 - ONDERHOUD) en de spanning van de banden (zie hoofdstuk KARAKTERISTIEKEN in deel 2 : BESCHRIJVING).

#### Voedingscircuit brandstof

- Controleren of de slangen en buizen naar behoren zijn aangedraaid.
- Zonodig de brandstoffilter legen en het voedingssysteem spuien.

#### Elektrisch circuit

- Het peil en de densiteit van de elektrolyt in de accu controleren (zie hoofdstuk B - OM DE 50 WERKUREN in deel 3 - ONDERHOUD).
- De verschillende organen van het elektrische circuit controleren evenals hun aansluitingen en bevestigingen.

**Raadpleeg zonodig uw agent of dealer.**

DK

#### Bremsekreds

- Udfør en visuel kontrol for at sikre, at der ikke er nogen lækager eller udsiven af olie ved tilslutninger, slanger, rørledninger og forbindelsesstykker. Tilspænd, eller kontroller eventuelt de defekte forbindelser.
- Kontroller også niveauet i oliebeholderen.

#### Dæk

- Kontroller, at hjulboltene er korrekt tilspændt (se kapitlet A - HVER DAG ELLER FOR HVER 10 TIMERS DRIFT i del 3 - VEDLIGEHOLDELSE) og dæktrykket (se kapitlet TEKNISKE SPECIFIKATIONER i del 2 - BESKRIVELSE).

#### Brændstofsistem

- Kontroller, at rørledningerne er korrekt tilspændte.
- Udtøm eventuelt brændstoffilteret, og udluft fødekredsen.

#### Det elektriske system

- Kontroller elektrolytniveauet og -densiteten i batteriet (se kapitlet B - FOR HVER 50 TIMERS DRIFT i del 3 - VEDLIGEHOLDELSE).
- Kontroller de forskellige dele i det elektriske system samt tilslutninger og fastspændinger.

**Kontakt forhandleren eller repræsentanten, hvis det er nødvendigt.**



IT

NL

DK

## AVVERTENZE GENERALI

### UTILIZZO DEL DISPOSITIVO DI ROTAZIONE

Il carrello MRT -2150-2540 è dotato del dispositivo di rotazione idraulica a 360° continui.

Durante la rotazione per garantire migliore stabilità e portata al carrello, dopo aver superato i 15° di rotazione entra in funzione il dispositivo automatico di blocco dell' assale posteriore; nonostante tutto l'operatore per l' utilizzo di questo dispositivo dovrà fare attenzione e seguire le seguenti raccomandazioni:

- Verificare che il perno di blocco rotazione non sia inserito (vedere punti **24** del capitolo "STRUMENTI DI CONTROLLO E DI COMANDO")
- Attenersi ai dati indicati sui diagrammi di carico.
- Verificare che i cofani e la portiera inferiore siano chiusi.
- Verificare durante la rotazione che la torretta non urti ostacoli nelle immediate vicinanze.
- Non eseguire lunghi spostamenti con e senza carico se la torretta non è allineata.

### Circolazione stradale

Per la circolazione su strada la rotazione idraulica deve essere bloccata, il carrello è provvisto di un dispositivo di bloccaggio.

Per l' inserimento del dispositivo vedere punti **24** del capitolo "STRUMENTI DI CONTROLLO E DI COMANDO".

## WARNINGS

### DRAAIINRICHTING

De heftruck MRT 2150-2540 is voorzien van een hydraulische draaiinrichting van 360° continu.

Tijdens de draaiing en teneinde de stabiliteit van de heftruck veilig te stellen, treedt de automatische blokkeerinrichting van de achteras in werking als men een draaiing van meer dan 15° maakt. Tijdens het gebruik van deze inrichting moet de bestuurder de volgende voorschriften stipt in acht nemen :

- Controleren of de draaiblokkeeras niet inschakeld is (zie punten **24** van hoofdstuk : CONTROLE- EN BEDIENINGSORGANEN).
- De gegevens vermeld op de lastcurven in acht nemen.
- Controleren of de kappen en het onderportier gesloten zijn.
- Controleren of de toren tijdens de draai-beweging nergens tegen aan kan komen.
- Geen lange afstanden afleggen met of zonder lading als de toren niet in lijn staat.

### Rijden over de weg :

Bij het rijden over de weg moet de hydraulische draaiing geblokkeerd worden. De heftruck is voorzien van een blokkeerinrichting.

Zie punten **24** van het hoofdstuk CONTROLE- EN BEDIENINGSORGANEN om de inrichting in werking te stellen.

## WAARSCHUWINGEN

### ROTATIONSANORDNING

Teleskoplæsseren MRT 2150-2540 er udstyret med en hydraulisk anordning til 360° trinløs rotation.

Under rotation aktiveres den automatiske anordning til blokering af bagakslen, når rotationen overstiger 15°, for at sikre, at teleskoplæsseren forbliver i ligevægt. Føreren skal nøje følge nedenstående anvisninger for at bruge denne anordning:

- Kontroller, at akslen til blokering af rotation ikke er indkoblet (se punkt **24** i kapitlet KONTROL- OG BETJENINGSINSTRUMENTER).
- Overhold de specifikationer, der er anført i belastningskurverne.
- Kontroller, at motorhjelm og den nederste dør er korrekt lukket.
- Kontroller, at tårnet ikke rammer forhindringer i omgivelserne, når maskinen drejer rundt.
- Kør ikke over store afstande med eller uden last, hvis tårnet ikke er korrekt indstillet.

### Landevejskørsel:

Ved kørsel på landevej skal den hydrauliske rotation blokeres. Teleskoplæsseren er udstyret med en blokeringsanordning. Se punkterne **24** i kapitlet KONTROL- OG BETJENINGSINSTRUMENTER med hensyn til aktivering af denne anordning.

IT

#### UTILIZZO DEGLI STABILIZZATORI

Il carrello MRT 2150-2540 è dotato di 4 stabilizzatori a forbice con comando indipendente, permettono una base quadrata di 5 metri di lato dando così alla macchina stabilità e sicurezza sul lavoro.



*Il carrello è omologato per lavorare su quattro stabilizzatori completamente sfilati o parzialmente sfilati.*

- Non lavorare con il carrello su 1, 2 o 3 stabilizzatori.
- Eseguire operazioni di livellamento del carrello (con gli stabilizzatori) prima di sollevare il braccio facendo riferimento all'apposita livella a bolla sul cruscotto onde evitare effetti di instabilità dinamica. Se ci si accorge che la macchina non è a livello abbassare il braccio, rientrare completamente gli sfili e ripetere l'operazione di messa a livello.
- La macchina si intende stabilizzata quando le 4 gomme sono sollevate completamente dal suolo.

NL

#### INRICHTING VOOR GEBRUIK VAN STABILISATORS

De heftruck MRT 2150-2540 is voorzien van 4 schaarstabilisators met aparte bediening. Zij maken het mogelijk de heftruck stabiel te zetten op een vierkante basis van 5 meter aan de zijkant en zorgen voor de stabiliteit en de veiligheid van de heftruck tijdens de werkzaamheden.



*De heftruck is goedgekeurd voor werkzaamheden waarbij de 4 stabilisators helemaal of gedeeltelijk zijn uitgeschoven.*

- Niet werken op 1, 2 of 3 stabilisators.
- Niet werken met gedeeltelijk uitgeschoven stabilisators.
- De heftruck waterpas zetten (met de stabilisators) voordat men de arm opheft aan de hand van de libel aangebracht in het dashboard teneinde de gevolgen van een dynamische instabiliteit te voorkomen. Als de machine niet waterpas staat, de arm laten zakken, de uitgeschoven stabilisators helemaal intrekken en de handelingen om de heftruck waterpas te zetten opnieuw uitvoeren.
- De machine is stabiel als de 4 wielen helemaal van de grond af zijn.

DK

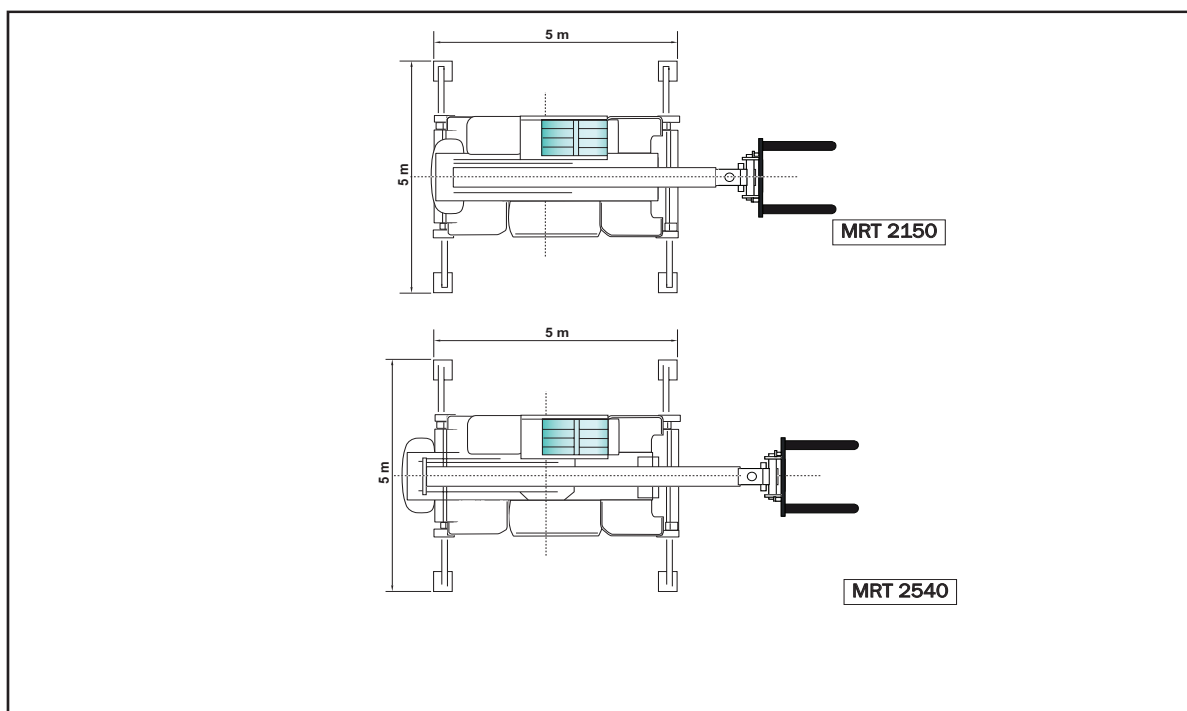
#### ANORDNING TIL BRUG MED STØTTEBENENE

Teleskoplæsseren MRT 2150-2540 er udstyret med 4 saksestøtten med selvstændig betjening, der danner en firkantet base, som er 5 meter på hver side, og som støtter og sikrer maskinen under arbejdet.



*Teleskoplæsseren er godkendt til arbejde på 4 støtteben, der er ført helt eller delvist ud.*

- Brug aldrig teleskoplæsseren, hvis kun 1, 2 eller 3 støtteben er trukket ud.
- Arbejd aldrig med støttebenene delvist trukket ud.
- Sørg for, at teleskoplæsseren er i niveau (med støttebenene), før udliggøren løftes. Brug vaterpasset på instrumentbordet for at undgå effekten af dynamisk manglende stabilitet. Hvis maskinen ikke er i niveau, skal udliggøren sænkes. Før teleskoparmen helt ind, og gentag arbejdsgangene til, at maskinen kommer i niveau.
- Maskinen er stabiliseret, når alle fire hjul er løftet helt fra jorden.



IT

NL

DK

**Pedane per stabilizzatori (Optional)**

Per operare in assoluta tranquillità ed evitare le situazioni di rischio su tutti i terreni di lavoro, è possibile stabilizzare la macchina posizionando sotto ogni stabilizzatore una pedana piu ampia del piede, in modo da distribuire meglio la pressione al suolo e diminuire un eventuale affondamento del piede stabilizzatore.

Prima di iniziare un ciclo di lavoro con macchina stabilizzata, verificare sempre la superficie del suolo, **non** deve essere **sdrucciolevole, cedevole e accidentata!**



*È in gioco la vostra incolumità e quella del carrello elevatore*

**Platformen Voor Stabilisatoren (Optioneel)**

Om absoluut rustig te kunnen werken en **gevaarlijke situaties te vermijden**, kan op alle werkterreinen de machine gestabiliseerd worden door onder iedere stabilisator **een platform** te zetten **groter dan de poot**, om de druk beter over de grond te verspreiden en de kans op het in de grond zakken van de stabilisatiepoot te verkleinen.

Alvorens met gestabiliseerde machine een werkcyclus te beginnen, **altijd het oppervlak van de grond controleren**, dit mag **niet glad, zacht of geaccidenteerd** zijn!!



**! LET OP !**  
*Uw lichamelijke integriteit en die van uw heftruck staan op het spel.*

**Plader Til Støtteben (tilbehør)**

For at sikre absolut uforstyrret arbejde og **hindre farlige situationer** er det muligt at stabilisere maskinen ved at anbringe **en plade, der er bredere en støttebenet**, under hvert støtteben, så marktrykket fordeles bedst muligt, og støttebenet synker mindst muligt.

Kontrollér altid underlagets overflade inden indledning af en arbejds cyklus med en stabiliseret maskine. Den må **ikke** være **glad, blød** eller **ujævn!**



**! ADVARSEL !**  
*Det drejer sig om din og truckens sikkerhed.*

