



648990NL (02/11/2016)

MLT 960 104JD ST4 S1

HANDLEIDING
(ORIGINELE HANDLEIDING)

**BELANGRIJK**

Lees en begrijp deze handleiding voordat u deze heftruck gaat gebruiken.

Deze bevat alle nodige informatie over de besturing, de behandeling en de uitrusting van de heftruck, evenals belangrijke aanbevelingen die moeten worden opgevolgd.

U vindt ook in dit document voorzorgsmaatregelen bij het gebruik, informatie over onderhoud en de meest voorkomende servicewerkzaamheden, om het veilig gebruik en de betrouwbaarheid van de heftruck te handhaven.

ALS U DIT SYMBOOL ZIET WIL DAT ZEGGEN:



LET OP! WEES VOORZICHTIG! UW VEILIGHEID EN DE VEILIGHEID VAN ANDEREN EN VAN DE HEFTRUCK LOPEN GEVAAR.

- Deze handleiding is ontwikkeld op basis van de lijst van uitrustingen en technische specificaties bij ontwerp.
- Het uitrustingsniveau van de heftruck is afhankelijk van de gekozen opties en het land van verkoop.
- Afhankelijk van de opties en de verkoopdatum van de heftruck, zijn sommige uitrustingen/functies die in deze handleiding worden beschreven niet aanwezig op deze heftruck.
- De beschrijvingen en illustraties zijn niet bindend.
- MANITOU behoudt zich het recht voor haar modellen en uitrusting te wijzigen zonder daarvoor deze handleiding bij te werken.
- Het MANITOU-netwerk bestaat uitsluitend uit gekwalificeerde professionals die ter beschikking staan om al uw vragen te beantwoorden.
- Deze handleiding maakt integraal deel uit van de heftruck.
- Deze moet permanent worden bewaard op de toegewezen plaats zodat u deze gemakkelijk kunt vinden.
- In geval van doorverkoop van de heftruck, moet deze handleiding worden doorgegeven aan de nieuwe eigenaar.



EERSTE VAN UITGAVE

02/11/2016

MANITOU BF S.A Naamloze vennootschap met raad van bestuur.
Maatschappelijke zetel: 430 rue de l'Aubinière - 44150 Ancenis - Frankrijk
Kapitaal: € 39.548.949
857 802 508 RCS Nantes.
Tel : +33 (0)2 40 09 10 11
www.manitou.com

Deze brochure wordt enkel verstrekt ter informatie. Alle reproductie, kopiëren, weergaven, zich toe-eigenen, overdracht, distributie of anderszins, in het geheel of gedeeltelijk, in welke vorm dan ook, is verboden. Schema's, tekeningen, aanzichten, commentaren, indicaties, evenals de organisatie van het document die worden weergegeven in dit document zijn het intellectuele eigendom van MANITOU BF. Elke overtreding van het voorgaande kan leiden tot civielrechtelijke en strafrechtelijke sancties. De logo's en de visuele identiteit van de onderneming zijn eigendom van Manitou en kunnen niet zonder uitdrukkelijke, formele toestemming worden gebruikt . Alle rechten voorbehouden.

1 - VEILIGHEIDSVOORSCHIFTEN

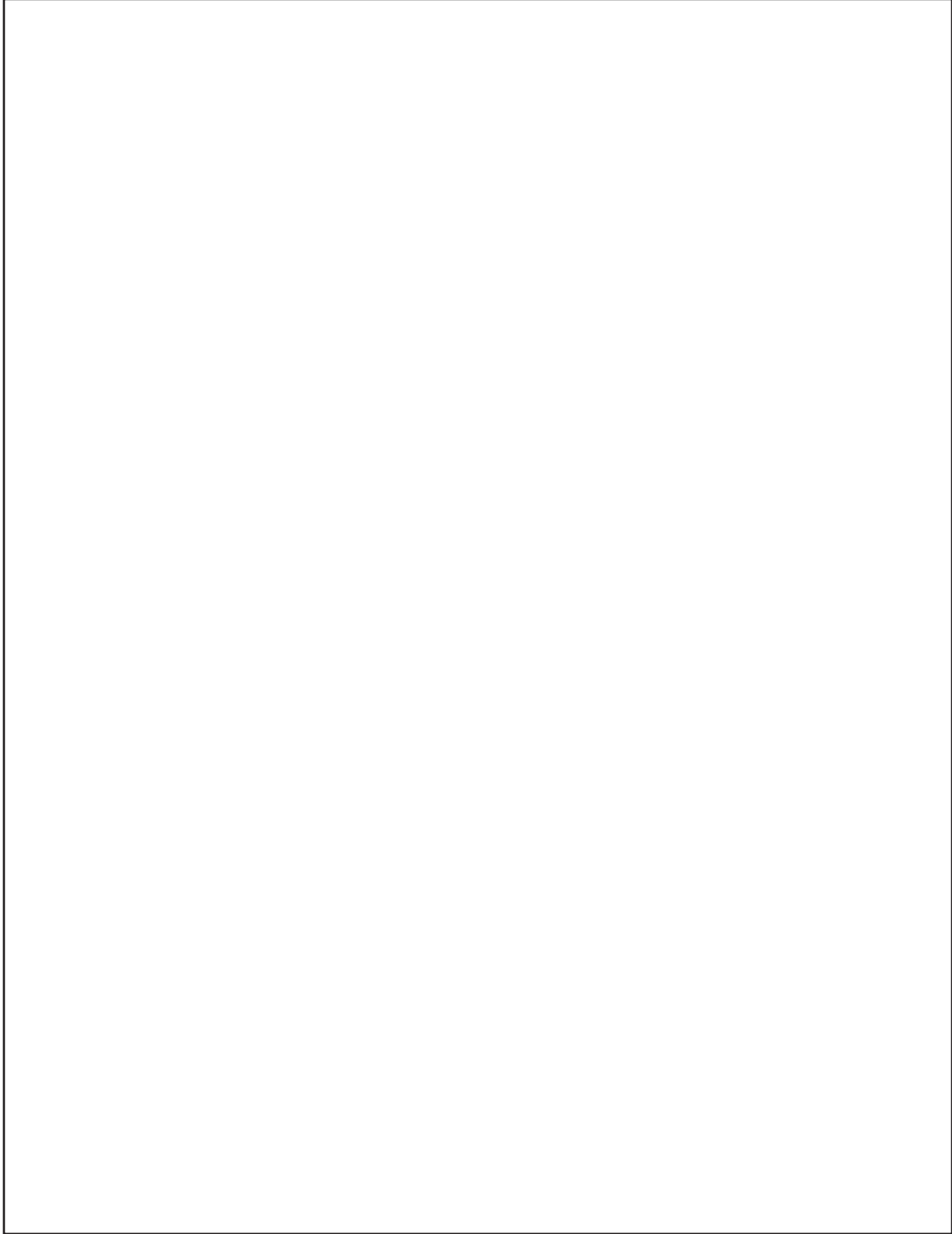
2 - BESCHRIJVING

3 - ONDERHOUD

4 - OPTIONELE TOEBEHOREN VOOR DEZE REEKS

5 - LAADDIAGRAMMEN VOOR VERWISSELBARE UITRUSTINGEN









1 - VEILIGHEIDS- VOORSCHIFTEN



INHOUDSOPGAVE

1 - VEILIGHEIDS-VOORSCHIFTEN

INSTRUCTIES VOOR DE VERANTWOORDELIJKE VAN DE FIRMA	4
HET WERKTERREIN	4
DE BEDIENER	4
DE HEFTRUCK	4
A - GESCHIKTHEID VAN DE HEFTRUCK TAV HET GEBRUIK	4
B - AANPASSING VAN DE HEFTRUCK AAN DE NORMALE OMGEVINGSVOORWAARDEN	4
C - WIJZIGING VAN DE HEFTRUCK	5
D - RIJDEN OP DE OPENBARE WEG IN FRANKRIJK	5
E - BESCHERMING VAN DE CABINE VAN DE HEFTRUCK	5
DE INSTRUCTIES	5
HET ONDERHOUD	5
INSTRUCTIES VOOR DE BEDIENER	6
INLEIDING	6
ALGEMENE INSTRUCTIES	6
A - HANDLEIDING	6
B - RIJTOESTEMMING IN FRANKRIJK	6
C - ONDERHOUD	6
D - WIJZIGING VAN DE HEFTRUCK	6
E - OPTILLEN VAN PERSONEN	7
INSTRUCTIES MET BETREKKING TOT HET RIJDEN ONBELAST EN MET EEN LADING	7
A - ALVORENS DE HEFTRUCK OP TE STARTEN	7
B - INRICHTING VAN DE BEDIENINGSPOST	7
C - OMGEVING	7
D - ZICHTBAARHEID	8
E - OPSTARTEN VAN DE HEFTRUCK	9
F - RIJDEN MET DE HEFTRUCK	9
G - STOPPEN VAN DE HEFTRUCK	10
H - RIJDEN MET DE HEFTRUCK OP DE OPENBARE WEG	11
INSTRUCTIES MET BETREKKING TOT HET HANTEREN VAN EEN LADING	12
A - KEUZE VAN HET TOEBEHOREN	12
B - GEWICHT VAN DE LAST EN ZWAARTEPUNT	12
C - WAARSCHUWINGSINRICHTING EN BEGRENZER VAN DE OVERLANGSE STABILITEIT	12
D - OVERDWARSE STABILITEIT VAN DE HEFTRUCK	13
E - OPPAKKEN VAN EEN LADING OP DE GROND	13
F - OPPAKKEN EN NEERZETTEN VAN EEN HOGE LADING OP BANDEN	14
G - OPPAKKEN EN NEERZETTEN VAN EEN HOGE LADING OP STABILISATORS	16
H - OPTILLEN EN NEERZETTEN VAN EEN HIJSLAST	18
I - RIJDEN MET EEN HIJSLAST	18
INSTRUCTIES MET BETREKKING TOT GEBRUIK VAN DE GONDEL	19
A - TOELATING VOOR GEBRUIK	19
B - GESCHIKTHEID VAN DE HEFTRUCK TAV HET GEBRUIK	19
C - OPSTELLING IN DE GONDEL	19
D - GEBRUIK VAN DE GONDEL	19
E - OMGEVING	19
F - HET ONDERHOUD	20
GEBRUIKSHANDLEIDING VAN DE RADIOBESTURING	21
GEBRUIK VAN DE RADIOBESTURING	21
BESCHERMINGSINRICHTINGEN	21



<u>ONDERHOUDSINSTRUCTIES VAN DE HEFTRUCK</u>	22
ALGEMENE INSTRUCTIES	22
PLAATSEN VAN DE VEILIGHEIDSWIG ARM	22
PLAATSEN VAN DE WIG	22
DEMONTAGE VAN DE WIG	22
ONDERHOUD	22
ONDERHOUDSBOEKJE	22
PEIL VAN DE SMEERMIDDELEN EN DE BRANDSTOF	23
HYDRAULIEK	23
ELEKTRICITEIT	23
SOLDERINGEN	23
WASSEN VAN DE HEFTRUCK	23
TRANSPORT VAN DE HEFTRUCK	23
<u>DE HEFTRUCK WORDT LANGE TIJD NIET GEBRUIKT</u>	24
INLEIDING	24
VOORBEREIDING VAN DE HEFTRUCK	24
BESCHERMING VAN DE VERBRANDINGSMOTOR	24
BESCHERMING VAN DE HEFTRUCK	24
DE HEFTRUCK WORDT OPNIEUW IN GEBRUIK GENOMEN	25
<u>DE HEFTRUCK VERWIJDEREN ALS AFVAL</u>	26
RECYCLING VAN MATERIALEN	26
METALEN	26
PLASTICS	26
RUBBER	26
GLAS	26
BESCHERMING VAN HET LEEFMILIEU	26
BESCHADIGDE OF VERSLETEN ONDERDELEN	26
GEBRUIKTE OLIE	26
OUDER ACCU'S EN BATTERIJEN	26



INSTRUCTIES VOOR DE VERANTWOORDELIJKE VAN DE FIRMA

HET WERKTERREIN

Een goed beheer van het werkterrein vermindert het risico op ongelukken:

- terrein met zo weinig mogelijk oneffenheden en hindernissen,
- geen te sterke hellingen,
- gecontroleerde beweging van voetgangers, enz.

DE BEDIENER

- De heftruck mag uitsluitend en alleen door gekwalificeerd personeel worden gebruikt dat hiervoor toestemming heeft gekregen. Voornoemde toestemming moet schriftelijk gegeven worden door de bevoegde verantwoordelijke van het bedrijf waar de heftruck wordt gebruikt en de bediener moet deze toestemming altijd bij zich hebben.

⚠ BELANGRIJK ⚠

Volgens de ervaring kunnen er bepaalde contra-indicaties optreden wat betreft het gebruik van de heftruck. Deze vormen van afwijkend gebruik, waarvan de belangrijkste hieronder staan vermeld, zijn absoluut verboden.

- Een voorspelbaar afwijkend gedrag dat voortvloeit uit een normale onachtzaamheid maar dat niet voortvloeit uit de wil het materiaal opzettelijk onjuist te gebruiken.
 - De reflexen van een persoon in geval van storing, incident, defect enz... tijdens het gebruik van de heftruck.
 - Het gedrag dat voortvloeit uit de toepassing van het principe van de "weg van de minste weerstand" tijdens het uitvoeren van werkzaamheden.
- Bij bepaalde machines, het voorspelbare gedrag van bepaalde personen zoals leerlingen, pubers, gehandicapten, stagiaires die graag een heftruck zouden willen besturen en van bedieners die de heftruck willen gebruiken omdat zij een weddenschap of een wedstrijd zijn aangegaan of om zelf ervaring op te doen.
 - De verantwoordelijke van het materiaal moet met deze criteria rekening houden bij het inschatten van de rijvaardigheid en -geschiktheid van de personen.

DE HEFTRUCK

A - GESCHIKTHEID VAN DE HEFTRUCK TAV HET GEBRUIK

- MANITOU heeft zich ervan verzekerd dat de heftruck geschikt voor gebruik is bij normale omstandigheden zoals deze zijn beschreven in de handleiding met een **STATISCHE** proefcoëfficiënt **van 1,33** en een **DYNAMISCHE** proefcoëfficiënt **van 1** zoals voorgeschreven in de geharmoniseerde norm **EN 1459** voor heftrucks met variabel bereik.
- Alvorens de heftruck in gebruik te nemen, moet de verantwoordelijke van het bedrijf controleren of de heftruck geschikt is voor de te verrichten werkzaamheden en bepaalde proeven uitvoeren (naar gelang de van kracht zijnde wetgeving).

B - AANPASSING VAN DE HEFTRUCK AAN DE NORMALE OMGEVINGSVOORWAARDEN

- Buiten de normale standaard uitrustingen die op de heftruck zijn gemonteerd, zijn er talrijke opties beschikbaar zoals: wegverlichting, remlichten, zwaailicht, achteruitrijdlichten, claxon bij het achteruit rijden, werklucht voor, werklucht achter, werklucht aan de kop van de arm enz. (volgens het model heftruck).
- De bediener moet rekening houden met de gebruiksomstandigheden bij het instellen van de signalisatie en de verlichting van de heftruck. Raadpleeg uw dealer.
- Men moet rekening houden met de weersomstandigheden op de plaats van gebruik.
 - Bescherming tegen vorst (zie: 3 - ONDERHOUD: SMEERMIDDELEN EN BRANDSTOF).
 - Aanpassen van de smeermiddelen (neem contact op met uw dealer).
 - Filtreren van de verbrandingsmotor (zie: 3 - ONDERHOUD: FILTERELEMENTEN EN DRIJFRIEMEN).

⚠ BELANGRIJK ⚠

In de fabriek worden de smeermiddelen gevuld voor gebruik bij een matig klimaat, te weten: - 15 °C tot +35 °C.

Wat betreft gebruik bij hogere of lagere temperaturen moet men alvorens de heftruck te starten, de smeermiddelen aftappen en opnieuw vullen met speciale smeermiddelen die overeenkomen met de omgevingstemperatuur. Hetzelfde geldt voor het koelmiddel.

- Als de heftruck wordt gebruikt op plaatsen waar geen brandblusmiddelen beschikbaar zijn, moet men een individuele brandblusser op de heftruck aanbrengen, raadpleeg uw dealer.

⚠ BELANGRIJK ⚠

De heftruck is ontworpen voor gebruik buiten bij normale weersomstandigheden en binnen in goed geventileerde ruimtes.

Het is verboden de heftruck te gebruiken op plaatsen waar brand- of ontploffingsgevaar bestaat (bijvoorbeeld raffinaderijen, brandstof- of gasopslagplaatsen, plaatsen waar ontvlambare producten worden opgeslagen...).

Voor het gebruik op dit soort plaatsen zijn er speciale uitrustingen beschikbaar (neem contact op met uw dealer).

- Onze heftrucks zijn conform de richtlijn 2004/108/EG inzake elektromagnetische compatibiliteit (EMC), en de overeenkomstige geharmoniseerde norm EN 12895. De goede werking ervan is niet meer gegarandeerd als ze in zones bewegen waar de elektromagnetische velden sterker zijn dan de door deze norm vastgelegde drempel (10 V/m).
- De richtlijn 2002/44/EG verplicht bedrijfsleiders om hun werknemers niet bloot te stellen aan overmatige trillingsdosisen. Er bestaat geen erkende meetcode die toelaat om de machines van de verschillende fabrikanten te vergelijken. De werkelijke ontvangende dosissen kunnen dan ook enkel in werkelijke omstandigheden worden gemeten, bij de gebruiker.
- Hieronder vindt u een aantal raadgevingen om deze trillingsdosisen tot een minimum te beperken:



- De heftruck en het toebehoren kiezen die het best aan het geplande gebruik aangepast zijn.
- De instelling van de zitting aan het gewicht van de bediener aanpassen (naar gelang heftruckmodel) en deze in goede staat houden, evenals de cabineophanging. Pomp de banden op volgens de aanbevelingen.
- Zich ervan vergewissen dat de bedieners hun werksnelheid aan de staat van het terrein aanpassen.
- In de mate van het mogelijke, de terreinen aanpassen om ze vlakker te maken, obstakels en schadelijke gaten in het wegdek weghalen.

C - WIJZIGING VAN DE HEFTRUCK

- Voor uw eigen veiligheid en die van anderen, is het u verboden de structuur en de instelling van de verschillende componenten van de heftruck zelf te wijzigen (hydraulische druk, tarreren van de begrenzers, toerental van de verbrandingsmotor, toevoeging van een extra uitrusting, toevoeging van tegengewicht, niet gehomologeerde en niet toegestane toebehoren, waarschuwingssystemen, enz.). In dit geval kan de aansprakelijkheid van de constructeur niet ingeroepen worden.

D - RIJDEN OP DE OPENBARE WEG IN FRANKRIJK

(of de van kracht zijnde wetgeving raadplegen wat betreft de andere landen)

- Er wordt slechts één enkel conformiteitsattest afgeleverd. Dit attest moet goed worden bewaard.
- Het rijden op de openbare weg met niet-gehomologeerde heftrucks type "Tractor EG" is onderworpen aan de bepalingen van de wegcode voor speciale machines die worden gedefinieerd in artikel R311-1 van de wegcode, in de categorie B van de verordening betreffende uitrusting van 20 november 1969 die de toepasbare modaliteiten bepaalt voor speciale machines. De heftruck moet voorzien zijn van een exploitatienummerbord.
- Het rijden op de openbare weg met gehomologeerde heftrucks type "Tractor EG" is onderworpen aan de bepalingen van de wegcode voor landbouwtractoren die worden gedefinieerd in artikel R311-1 van de wegcode. De heftruck moet een nummerplaat dragen.

BIJZONDERE AANWIJZINGEN VOOR GEHOMOLOGEERDE HEFTRUCKS "TRACTOR EG"

- Alle gehomologeerde heftrucks "Tractor EG" worden geleverd met een conformiteitscertificaat volgens de richtlijn 2003/37/EG, dat moet worden bewaard door de eigenaar, en een gegevensblad met CNIT-nummer voor de registratie bij de Préfecture (Frankrijk).
- Het is de eigenaar van de heftruck die de nodige stappen moet ondernemen voor het verkrijgen van de grijze kaart binnen het tijdsinterval dat wordt gedefinieerd door het reglement.
- De bestuurder moet over een rijbewijs voor zware voertuigen beschikken behoudens afwijkingen.
- Bij het rijden op de weg moeten de aanwijzingen worden opgevolgd die worden gegeven in de beschrijvende handleiding die met de heftruck wordt meegeleverd (maximaal toegestaan gewicht, totaal toegestaan gewicht met aanhanger, sleepbaar gewicht, asbelasting, maximale snelheid... in functie van het type/versie). De bestuurder moet beschikken over de grijze kaart van de heftruck.



**Met een aanhanger of een aangedreven landbouwuitrusting, is de maximale verplaatsingssnelheid beperkt tot 25 km/h.
In dat geval moet een schijf met "25" worden aangebracht op de achterzijde van het konvooi.**

E - BESCHERMING VAN DE CABINE VAN DE HEFTRUCK

- Alle heftrucks voldoen aan ISO 3471 (code wiellader) betreffende de bescherming tegen omkantelen van de cabine (ROPS) en aan de norm ISO 3449 (niveau II) betreffende de bescherming van de cabine tegen vallende voorwerpen (FOPS).
- De gehomologeerde heftrucks "TRACTOR EG" moeten bovendien voldoen aan Richtlijn 79/622/EG (OESO-code 4) i.v.m. de bescherming tegen omkantelen van de cabine (ROPS).



Structurele schade of een omkanteling, aanpassingen, wijzigingen of onjuiste reparatie kan de beschermende werking van de cabine in het gedrang brengen, en leidt tot het beëindigen van de conformiteit.

Voer geen lassen of boringen uit in de structuur van de cabine.

Vraag uw dealer om de grenzen van deze structuur vast te stellen, zonder annulering van de conformiteit.

DE INSTRUCTIES

- De handleiding moet altijd in goede staat opgeborgen worden op de hiervoor voorziene plaats in de heftruck en in de taal die door de bediener wordt gebruikt.
- De handleiding moet vervangen worden, evenals de platen en stickers, indien zij niet goed leesbaar meer zijn of beschadigd zijn.

HET ONDERHOUD

- Het onderhoud en de reparaties die niet beschreven zijn in het deel 3 - ONDERHOUD, moeten uitgevoerd worden door gekwalificeerd personeel (zie uw dealer) en met inachtneming van de noodzakelijke veiligheidsvoorwaarden ter bescherming van de gezondheid van de bediener en derden.



**Het is nodig de heftruck periodiek aan controlebeurten te onderwerpen om ervoor te zorgen dat hij aan de voorschriften en normen blijft voldoen.
De frequentie van deze controlebeurten is bepaald in de wetgeving die van kracht is in het land waar de heftruck wordt gebruikt.**

- Voorbeeld in Frankrijk: "De baas van het bedrijf die de heftruck gebruikt, moet een onderhoudsboekje instellen en bijhouden voor ieder apparaat (besluit 2 maart 2004) en een algemene controlebeurt ondergaan om de 6 maanden (besluit van 1 maart 2004)".



INSTRUCTIES VOOR DE BEDIENER

INLEIDING

⚠ BELANGRIJK ⚠

Het gevaar voor een ongeluk tijdens het gebruik, het onderhoud of het repareren van de heftruck kan beperkt worden indien u de veiligheidsvoorschriften en de preventieve maatregelen die in deze handleiding staan beschreven in acht neemt.

Het niet in acht nemen van de veiligheids- en gebruiksvoorschriften, van de instructies met betrekking tot de reparaties of het onderhoud van de heftruck kan ernstige ongevallen en zelfs dodelijke ongevallen met zich mee brengen.

- U mag uitsluitend en alleen de handelingen en manoeuvres beschreven in deze handleiding uitvoeren. De constructeur is niet in staat alle situaties die mogelijk gevaar kunnen opleveren, te voorzien. Dientengevolge moeten de voorschriften met betrekking tot de veiligheid vermeld in de handleiding en op de heftruck beschouwd worden als zijnde niet uitputtend.
- U moet te allen tijde, in uw hoedanigheid van bediener, de mogelijke risico's voor uzelf en voor de anderen of de heftruck, op verstandige wijze inschatten tijdens het gebruik van de heftruck.

⚠ BELANGRIJK ⚠

Volg voor het minimaliseren of het vermijden van elk risico met een gehomologeerd MANITOU-toebehoren de instructies van de paragraaf: 4 - OPTIONELE TOEBEHOREN VOOR DEZE REEKS: INLEIDING.

ALGEMENE INSTRUCTIES

A - HANDLEIDING

- De handleiding aandachtig lezen.
- De handleiding moet altijd in goede staat opgeborgen worden op de hiervoor voorziene plaats in de heftruck.
- Onleesbaar geworden of beschadigde platen en stickers moet u onmiddellijk melden.

B - RIJTOESTEMMING IN FRANKRIJK

(of de van kracht zijnde wetgeving raadplegen wat betreft de andere landen).

- De heftruck mag uitsluitend en alleen door gekwalificeerd personeel worden gebruikt dat hiervoor toestemming heeft gekregen. Voornoemde toestemming moet schriftelijk gegeven worden door de bevoegde verantwoordelijke van het bedrijf waar de heftruck wordt gebruikt en de bediener moet deze toestemming altijd bij zich hebben.
- De bediener heeft niet het recht iemand anders toestemming te geven om met de heftruck te rijden.

C - ONDERHOUD

- Als de bediener ziet dat de heftruck niet in goede staat van werking verkeert of niet meer beantwoordt aan de veiligheidsvoorschriften, moet hij zijn verantwoordelijke hiervan onmiddellijk op de hoogte stellen.
- De bediener mag niet zelf reparaties of af- of instellingen verrichten behalve indien hij hiervoor een opleiding heeft gevolgd. Hij moet zelf de heftruck schoon houden indien deze werkzaamheden aan hem zijn toevertrouwd.
- De bediener moet het dagelijkse onderhoud verrichten (zie: 3 - ONDERHOUD: A - DAGELIJKS OF OM DE 10 WERKUREN).
- De bediener moet controleren of de banden geschikt zijn voor de grond (zie contactvlak van de banden met de grond in het hoofdstuk: 2 - BESCHRIJVING: VOOR- EN ACHTERBANDEN). Er zijn op dit gebied verschillende opties beschikbaar, neem contact op met uw dealer.
 - Banden ZAND.
 - Banden LANDBOUWGROND.
 - Sneeuwbanden.

⚠ BELANGRIJK ⚠

De heftruck niet gebruiken als de banden onvoldoende opgepompt, beschadigd of te erg versleten zijn, dit zou gevaar kunnen opleveren voor uw veiligheid of die van anderen of schade aan de heftruck berokkenen.

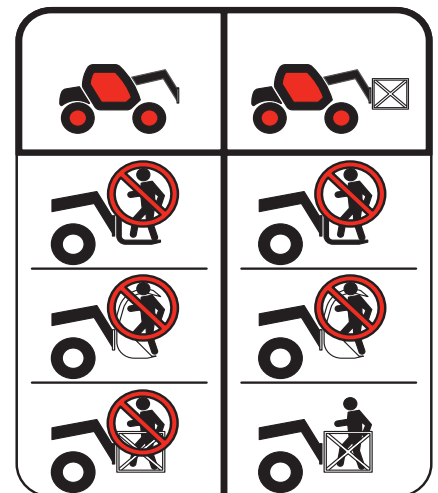
Het monteren van met schuim gevulde banden is verboden en valt niet onder de garantie van de constructeur behoudens voorafgaande toestemming hiertoe.

D - WIJZIGING VAN DE HEFTRUCK

- Voor uw eigen veiligheid en die van anderen, is het u verboden de structuur en de instelling van de verschillende componenten van de heftruck zelf te wijzigen (hydraulische druk, tarreren van de begrenzers, toerental van de verbrandingsmotor, toevoeging van een extra uitrusting, toevoeging van tegengewicht, niet gehomologeerde en niet toegestane toebehoren, waarschuwingssystemen, enz.). In dit geval kan de aansprakelijkheid van de constructeur niet ingeroepen worden.

E - OPTILLEN VAN PERSONEN

- Het gebruik van werkuitrustingen en heftoestellen om personen op te tillen is:
 - ofwel verboden
 - ofwel bij uitzondering toegestaan en met inachtneming van bepaalde voorwaarden (zie van kracht zijnde regels in het land waar de heftruck gebruikt wordt).
- Het pictogram in de bestuurderscabine geeft aan dat:
 - Linker kolom
 - Het is verboden personen op te tillen, ongeacht het toebehoren, met een heftruck die niet vooruitgerust is met GONDEL.
 - Rechter kolom
 - Bij een met GONDEL vooruitgeruste heftruck, is het optillen van personen alleen toegestaan met de gondels die MANITOU hiertoe heeft ontworpen.
- MANITOU biedt uitrustingen die specifiek zijn ontworpen voor het optillen van personen (OPTIE heftruck vooruitgerust met GONDEL, raadpleeg uw dealer).



INSTRUCTIES MET BETREKKING TOT HET RIJDEN ONBELAST EN MET EEN LADING

A - ALVORENS DE HEFTRUCK OP TE STARTEN

- Het dagelijkse onderhoud uitvoeren (zie: 3 - ONDERHOUD: A - DAGELIJKS OF OM DE 10 WERKUREN).
- Controleren of de lichten, knipperlichten en ruitenwissers naar behoren werken en schoon zijn.
- Controleren of de achteruitkijkspiegels naar behoren werken, schoon zijn en goed zijn ingesteld.
- Controleren of de claxon werkt.

B - INRICHTING VAN DE BEDIENINGSPOST

- Ongeacht de ervaring die de bediener al heeft opgedaan, moet hij, alvorens de heftruck in gebruik te nemen, zich vertrouwd maken met de plaats en het gebruik van alle controle-instrumenten en bedieningsorganen.
- Hij moet kleding dragen die geschikt is voor het besturen van een heftruck, hij moet vermijden los zittende kleren aan te trekken.
- Hij moet de beschermingsinrichtingen monteren die overeenkomen met de te verrichten werkzaamheden.
- Een te lange blootstelling aan een hoog geluidsniveau kan gehoorstoornissen veroorzaken. Ter bescherming tegen hinderlijk geluid is het aangeraden oorbeschermers te dragen.
- Altijd met het gezicht naar de heftruck toe in of uit de bestuurderscabine klimmen met behulp van de hiervoor voorziene handvaten. Nooit van de heftruck afspringen.
- Altijd opletend blijven tijdens het gebruik van de heftruck, niet de radio aanzetten of naar muziek luisteren met een kop- of oortelefoon.
- Nooit de heftruck besturen met natte handen of schoenen of met handen of schoenen besmeurd met vet.
- Voor een beter comfort, de stoel instellen op uw postuur en tijdens het rijden een goede houding aannemen.

⚠ BELANGRIJK ⚠

U mag nooit en te nimmer de stoel verstellen of instellen als de heftruck in beweging is.

- De bediener moet altijd een normale, goede houding aannemen bij het rijden: het is verboden armen of benen en in het algemeen ongeacht welk lichaamsdeel buiten de bestuurderscabine van de heftruck te steken.
- Het is verplicht de veiligheidsriem om te doen, de riem moet worden afgesteld op het postuur van de bestuurder.
- De bedieningsorganen mogen nooit en te nimmer gebruikt worden voor doeleinden waarvoor zij niet zijn ontworpen (bijvoorbeeld: op de heftruck klimmen of eraf stappen, kapstok enz...).
- In het geval de bedieningsorganen voorzien zijn van een inrichting voor geforceerde werking (blokkering van de hendel), is het verboden de bestuurderscabine te verlaten zonder deze bedieningsorganen in de normale stand terug te zetten.
- Het is verboden mensen mee te nemen op de heftruck of in de bestuurderscabine.

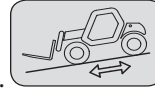
C - OMGEVING

- U moet de veiligheidsvoorschriften die ter plaatse van kracht zijn in acht nemen.
- Indien u de heftruck moet gebruiken op een slecht verlichte plaats of als u 's nachts met de heftruck gaat werken, moet u ervoor zorgen dat de heftruck voorzien is van werkverlichting.
- Let er tijdens het werken met de heftruck op dat niets of niemand in de weg van de heftruck en zijn lading staat.
- Geef niemand toestemming om in het werkbereik van de heftruck te komen of onder de lading door te gaan.
- Bij gebruik op een overdwarse helling moet men alvorens de arm op te tillen de voorschriften vermeld in de paragraaf: INSTRUCTIES MET BETREKKING TOT HET HANTEREN VAN EEN LADING: D - OVERDWARSE STABILITEIT VAN DE HEFTRUCK in acht nemen.

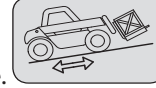


- Rijden op een overlangse helling:
 - Langzaam rijden en remmen.

- Verplaatsing onbelast: de vork of het toebehoren naar voren toe.



- Verplaatsing met een lading: de vork of het toebehoren naar achteren toe.



- Houd rekening houden met de afmetingen van de heftruck en zijn lading alvorens u in een smalle of lage doorgang te begeven.
- Begeef u nooit op een laadbrug alvorens de volgende punten te hebben gecontroleerd:
 - De laadbrug is naar behoren aangebracht en vergrendeld.
 - Het voertuig waarmee de laadbrug in verbinding staat (wagon, vrachtwagen enz.) kan zich niet verplaatsen.
 - De brug is geschikt voor het totale gewicht van de heftruck met eventuele lading.
 - De brug is geschikt voor de afmetingen van de heftruck.
- Begeef u nooit op een laadbrug, een beplanking of in een goederenlift zonder te hebben gecontroleerd of deze het gewicht van de heftruck met eventuele lading kunnen dragen, of ze geschikt zijn voor zijn afmetingen en of ze zich in goede staat bevinden.
- Wees voorzichtig in de buurt van laadkades, greppels, steigers, onvaste grond, mangaten.
- Controleren of de grond onder de wielen en/of de stabilisators stevig genoeg is alvorens de lading op te heffen of omhoog te schuiven. Zonodig adequate stutten onder de stabilisators aanbrengen.
- Controleer of de steiger, het laadplatform, de stapel of de grond het gewicht van de lading kan dragen.
- Ladingen nooit op oneffen grond opstapelen, omdat deze zouden kunnen omvallen.

⚠ BELANGRIJK ⚠

Als de lading of het toebehoren langere tijd boven een structuur wordt gehouden, bestaat het gevaar dat zij op de structuur gaan rusten doordat de arm naar beneden zal zakken als de olie in de vijzels afkoelt.

Om dit te voorkomen:

- Regelmatig de afstand tussen de lading of het toebehoren en de structuur controleren en zonodig bijstellen.

- Indien mogelijk de heftruck gebruiken met een olietemperatuur die zo dicht mogelijk in de buurt van de omgevingstemperatuur ligt.

- In het geval men werkzaamheden moet verrichten in de buurt van bovengrondse elektrische kabels, dient u te controleren of de veiligheidsafstand in acht genomen is tussen de werkzone van de heftruck en de elektrische leiding.

⚠ BELANGRIJK ⚠

U moet contact opnemen met het plaatselijke elektriciteitskantoor.

U kunt geëlektrocuteerd of ernstig verwond worden indien u werkt met de heftruck of hem parkeert te dicht bij de elektrische kabels.

Bij harde wind geen werkzaamheden verrichten die de stabiliteit van de heftruck en de lading in gevaar zouden kunnen brengen, vooral als de lading veel wind vangt.

D - ZICHTBAARHEID

- De veiligheid van personen binnen het werkbereik van de heftruck, evenals die van de heftruck en de bediener, hangt mede af van het goed zicht dat de bediener, onder alle omstandigheden en te allen tijde, dient te hebben over de onmiddellijke omgeving van de heftruck.
- Het ontwerp van deze heftruck geeft de bediener een goede zichtbaarheid (rechtstreeks en onrechtstreeks via de achteruitkijkspiegels) over de onmiddellijke omgeving van de heftruck tijdens onbelast rijden, met arm in vervoerstand.
- Als de omvang van de lading het zicht vooraan belemmert moeten bijzondere maatregelen worden genomen:
 - rij achteruit,
 - richt de werkomgeving beter in,
 - laat u bijstaan door een persoon die (buiten het werkbereik van de heftruck) aanwijzingen geeft. Zorg ervoor dat u deze persoon gedurende het hele manoeuvre goed kan zien,
 - rijd in geen geval te lang achteruit.
- Bij bepaald toebehoren is het nodig om de heftruck te verplaatsen met opgeheven arm. In dergelijke gevallen is het zicht aan de rechterzijde beperkt en moet u bijzondere maatregelen nemen:
 - richt de werkomgeving beter in,
 - laat u bijstaan door een persoon die u tijdens het manoeuvre (buiten het werkbereik van de heftruck) aanwijzingen geeft.
 - vervang een hangende lading door een lading op een pallet.
- In het geval de zichtbaarheid op het traject ontoereikend blijkt te zijn, moet men zich laten helpen door iemand die (buiten het werkbereik van de heftruck) aanwijzingen geeft. Zorg ervoor dat u deze persoon gedurende het hele manoeuvre goed kan zien.
- Zie toe op een goede werking, afstelling en reiniging van de volgende onderdelen met het oog op het verbeteren van de zichtbaarheid: voorruit en ruiten, ruitenwissers en ruitenwassers, weg- en werkverlichting, achteruitkijkspiegels.



E - OPSTARTEN VAN DE HEFTRUCK

VEILIGHEIDSVOORSCHRIFTEN

⚠ BELANGRIJK ⚠

Men mag de heftruck alleen opstarten of ermee manoeuvreren als de bediener zit in de bestuurderscabine en als hij de veiligheidsriem heeft omgedaan en bijgesteld.

- Niet de heftruck trekken of duwen om hem op te starten. Deze handelingen zouden de overbrenging ernstig kunnen beschadigen. In het voorkomende geval moet men, als de heftruck op sleeptouw genomen moet worden, de versnelling in de vrije stand zetten (zie: 3 - ONDERHOUD: G - SPECIAAL ONDERHOUD).
- Indien men een extra accu gebruikt bij het opstarten, moet men een accu nemen die dezelfde karakteristieken heeft en de polariteit van de accu's in acht nemen bij het aansluiten. Eerst de positieve klemmen aansluiten en dan de negatieve klemmen.

⚠ BELANGRIJK ⚠

Als men de polariteit van de accu's niet in acht neemt kan dit ernstige beschadigingen berokkenen aan het elektrische circuit. Het elektrolyt in de accu's kan een ontplofbaar gas produceren. Geen vlammen en vonken maken in de nabijheid van de accu's. Nooit een accu die wordt opgeladen uitschakelen.

INSTRUCTIES

- Controleren of de kap(pen) dicht en vergrendeld is (zijn).
- Controleer of het cabineportier goed is gesloten.
- Controleer of de rijrichtingschakelaar in de vrije stand staat.
- De contactsleutel draaien tot aan stand I om het elektrische contact en de voorverwarming aan te zetten.
- Ledere keer dat het elektrische contact op de heftruck wordt aangezet, moet de automatische controletest van de waarschuwingsinrichting van de overlangse stabiliteit uitgevoerd worden (zie: 2 - BESCHRIJVING: CONTROLE-EN BEDIENINGSORGANEN). Gebruik de machine niet in geval deze niet conform is.
- Controleer het brandstofpeil op de verklikker.
- De contactsleutel doordraaien tot het einde waarna de verbrandingsmotor moet starten. De contactsleutel loslaten en de verbrandingsmotor stationair laten draaien.
- De aanzetter niet langer dan 15 seconden activeren en de voorverwarming laten draaien tussen de verschillende startpogingen.
- Controleren of alle controlelampjes op het controle-instrumenten paneel uit zijn.
- Alle controle-instrumenten in de gaten houden als de verbrandingsmotor warm is en met regelmatige tussenpozen tijdens het werken zodat men snel eventuele storingen kan opsporen en verhelpen.
- Als een instrument niet de juiste indicatie geeft, moet men de verbrandingsmotor uitzetten en onmiddellijk de nodige maatregelen treffen.

F - RIJDEN MET DE HEFTRUCK

VEILIGHEIDSVOORSCHRIFTEN

⚠ BELANGRIJK ⚠

Wij vestigen de aandacht van de bestuurders op de risico's verbonden aan het gebruik van de heftruck en met name:

- *Het gevaar dat men de macht over het stuur kan verliezen.*
- *De mogelijkheid dat de overlangse en frontale stabiliteit van de heftruck in gevaar kan komen.*
- *De bediener moet te allen tijde de heftruck onder controle hebben en houden.*
- *In het geval de heftruck kantelt, moet men niet proberen uit de cabine te klimmen.*
- **IN DE CABINE VAST BLIJVEN ZITTEN (IN DE GORDEL) VORMT DE BESTE BESCHERMING.**

- De regels op het vlak van verkeer van de onderneming of bij gebreke hieraan de verkeersregels in acht nemen.
- Geen handelingen uitvoeren die de capaciteiten van de heftruck of het toebehoren te boven gaan.
- Altijd rijden met de heftruck met de vork of het toebehoren in de vervoersstand, dat wil zeggen op 300 mm van de grond, met ingetrokken arm en met de schortplaat schuin naar achteren gezet.
- Alleen ladingen vervoeren die goed in evenwicht zijn en die naar behoren zijn vastgezet om iedere risico van loslaten en vallen van de lading te voorkomen.
- Controleren of de pallets, kisten enz., zich in goede staat bevinden en of ze geschikt zijn om de betreffende lading op te heffen.
- Zich vooraf vertrouwd maken met de zone waarin men moet gaan werken met de heftruck.
- Controleren of de bedrijfsremmen naar behoren werken.
- De verplaatsingssnelheid van de heftruck met lading mag niet hoger dan 12 km/uur zijn.
- Rustig rijden in de versnelling die overeenkomt met de plaatselijke gebruiksomstandigheden (aard van de grond, belasting van de heftruck).
- De hydraulische bediening van de arm niet gebruiken als de heftruck in beweging is.
- Nooit tijdens het rijden van besturingsmodus veranderen.
- De heftruck alleen manoeuvreren met uitgetrokken arm in uitzonderlijke gevallen en dan met de uiterste voorzichtigheid, heel langzaam rijden en zachtjes remmen. Ervoor zorgen dat men een goed zicht heeft.
- Snelheid verminderen bij de bochten.
- Altijd en immer de snelheid onder controle houden.
- Langzaam rijden op vochtige, glibberige of onregelmatige grond.
- Geleidelijk remmen zonder schokken.



- De rijrichtingschakelaar van de heftruck soepel bedienen en alleen gebruiken als de heftruck stilstaat.
- Tijdens het rijden de voet niet op de rempedaal houden.
- Altijd in gedachten houden dat de hydrostatische stuurbekrachtiging heel gevoelig is, het stuur dan ook voorzichtig en zonder schokken draaien.
- De verbrandingsmotor nooit laten draaien als de bestuurder niet aanwezig is in de cabine.
- De bestuurderscabine niet verlaten met een opgetilde lading.
- Altijd in de rijrichting kijken en ervoor zorgen dat de zichtbaarheid op het traject altijd optimaal is.
- Vaak in de achteruitkijkspiegels kijken.
- Om obstakels heen rijden.
- Niet rijden langs de rand van een greppel of een steile helling.
- Het gelijktijdige gebruik van twee heftrucks om zware of grote vrachten te hanteren is gevaarlijk, hiervoor moeten bijzondere voorzorgsmaatregelen getroffen worden. Dit is alleen in uitzonderlijke gevallen toegestaan en na alle risico's naar behoren ingeschat te hebben.
- De sleutelcontactsluiter is ook een noodstop in geval van storingen in de werking op heftrucks die niet van een vuistnoodstop zijn voorzien.

INSTRUCTIES

- Altijd rijden met de heftruck met de vork of het toebehoren in de vervoersstand, dat wil zeggen op 300 mm van de grond, met ingetrokken arm en met de schortplaat schuin naar achteren gezet.
- Wat betreft heftrucks met versnellingsbox, de aanbevolen versnelling instellen (zie: 2 - BESCHRIJVING: CONTROLE- EN BEDIENINGSORGANEN).
- De rijmodus selecteren die overeenkomt met de te verrichten werkzaamheden en/of de gebruiksvoorwaarden (zie: 2 - BESCHRIJVING: CONTROLE- EN BEDIENINGSORGANEN) (naar gelang model heftruck).
- De parkeerrem loszetten.
- Zet de rijrichtingschakelaar in de gewenste rijrichting en geef voorzichtig gas om de heftruck te verplaatsen.

⚠ BELANGRIJK ⚠

*Het starten en het verplaatsen van de heftruck op een helling kan een reëel gevaar vormen.
Wanneer de truck geparkeerd of gestopt, is moet u de volgende maatregelen nemen alvorens deze in beweging te brengen:*

- *Druk het bedrijfsrempedaal in.*
- *Schakel naar de 1e of 2e versnelling en selecteer vooruit of achteruit.*
- *Let op dat niets of niemand in de weg van de heftruck en zijn lading staat.*
- *Laat het bedrijfsrempedaal los en geef gas op de verbrandingsmotor.*

Het gebruik van een belaste vorkheftruck of met een aanhanger verhoogt het risico. Blijf in dit geval uiterst waakzaam.

G - STOPPEN VAN DE HEFTRUCK

VEILIGHEIDSVOORSCHRIFTEN

- Nooit de contactsleutel op de heftruck achterlaten als de bediener niet aanwezig is.
- Als de heftruck stilstaat of als de bediener de bestuurderscabine moet verlaten (zelfs maar voor even), moet men de vork of het toebehoren op de grond zetten, de parkeerrem aantrekken en tenslotte de rijrichtingschakelaar in de vrije stand zetten.
- Controleren of de heftruck niet staat op een plaats waar hij het verkeer zou kunnen hinderen en of hij niet staat op minder dan één meter van de rails van een spoor.
- Bij langdurig parkeren op de werkplaats, de heftruck beschermen tegen slechte weersomstandigheden en met name in geval van vorst (het peil van het antivriesmiddel controleren), alle deuren en overige toegangen (portieren, ruiten, kappen enz...) tot de heftruck vergrendelen.

INSTRUCTIES

- Parkeer de heftruck op een vlak stuk grond of op een helling van minder dan 15 %.
- Zet de rijrichtingschakelaar in de vrije stand.
- De parkeerrem aantrekken.
- Wat betreft heftrucks met versnellingsbox, de versnellingshendel in de vrije stand zetten.
- De arm volledig intrekken.
- De vork of het toebehoren plat op de grond zetten.
- Indien men een toebehoren met grijper of tang gebruikt of een bak met hydraulische opening, dit toebehoren helemaal dicht zetten.
- Alvorens de heftruck te stoppen na intensieve werkzaamheden, de verbrandingsmotor enkele ogenblikken lang stationair laten draaien zodat de koelvloeistof en de olie de temperatuur van de verbrandingsmotor en de overbrenging iets kunnen laten dalen. Deze voorzorgsmaatregel niet vergeten uit te voeren bij regelmatige stilstanden of als de motor warm afslaat, zoniet zal de temperatuur van bepaalde onderdelen aanzienlijk kunnen oplopen doordat het koelsysteem niet meer werkt. Zij zouden hierdoor beschadigd kunnen raken.
- De verbrandingsmotor tot stilstand brengen met behulp van de contactsleutel.
- De contactsleutel uit het contact halen.
- De heftruck helemaal afsluiten (portieren, ruiten, kappen...).



H - RIJDEN MET DE HEFTRUCK OP DE OPENBARE WEG

(of de van kracht zijnde wetgeving raadplegen wat betreft de andere landen)

RIJDEN OP DE OPENBARE WEG IN FRANKRIJK

- Het rijden op de openbare weg met niet-gehomologeerde heftrucks type "Tractor EG" is onderworpen aan de bepalingen van de wegcode voor speciale machines die worden gedefinieerd in artikel R311-1 van de wegcode, in de categorie B van de verordening betreffende uitrusting van 20 november 1969 die de toepasbare modaliteiten bepaalt voor speciale machines. De heftruck moet voorzien zijn van een exploitatienummerbord.
- Het rijden op de openbare weg met gehomologeerde heftrucks type "Tractor EG" is onderworpen aan de bepalingen van de wegcode voor landbouwtractoren die worden gedefinieerd in artikel R311-1 van de wegcode. De heftruck moet een nummerplaat dragen.
- Bij het rijden op de weg moeten de aanwijzingen worden opgevolgd die worden gegeven in de beschrijvende handleiding die met de heftruck wordt meegeleverd (maximaal toegestaan gewicht, totaal toegestaan gewicht met aanhanger, sleepbaar gewicht, asbelasting, maximale snelheid... in functie van het type/versie). De bestuurder moet beschikken over de grijze kaart van de heftruck.
- De bestuurder moet over een rijbewijs voor zware voertuigen beschikken behoudens afwijkingen.
- Met een aanhanger of een aangedreven landbouwuitrusting, is de maximale verplaatsingssnelheid beperkt tot 25 km/h. In dat geval moet een schijf met "25" worden aangebracht op de achterzijde van het konvooi. Bij het rijden met een aanhanger garandeert het niet overschrijden van de 4de versnelling het respecteren van de snelheidsbeperking met een aanhanger (maximaal 25 km/h). Op de modellen "POWERSHIFT", is de 3de versnelling trager dan op de andere modellen. We bevelen dan aan de 5de versnelling te gebruiken met onderdrukking van de overgang naar de 6de versnelling (zie: 2 - BESCHRIJVING: CONTROLE- EN BEDIENINGSORGANEN).

VEILIGHEIDSVOORSCHRIFTEN

- De bestuurder die op de openbare weg rijdt, moet de voorschriften van de van kracht zijnde wetgeving in acht nemen.
- De heftruck moet voldoen aan de bepalingen van de van kracht zijnde wetgeving op het vlak van het verkeer. Optionele uitrustingen zijn beschikbaar, raadpleeg uw dealer.

INSTRUCTIES

- Nagaan of het zwaailicht op zijn plaats is aangebracht en zijn werking controleren.
- Controleren of de lichten, knipperlichten en ruitenwissers naar behoren werken en schoon zijn.
- De lichten van de heftruck uitzetten indien de heftruck hiervan is voorzien.
- De rijmodus "RIJDEN OP DE WEG" selecteren (naar gelang model heftruck) (zie: 2 - BESCHRIJVING: CONTROLE- EN BEDIENINGSORGANEN).
- Trek de arm volledig in en zet het toebehoren op ongeveer 300 mm van de grond.
- De hellingcorrector in de centrale stand zetten, dat wil zeggen dat de overdwarse as van de wielassen parallel aan het chassis moet staan (naar gelang model heftruck).
- De stabilisators helemaal ophalen en de schoenen naar binnen toe draaien (naar gelang model heftruck).

▲ BELANGRIJK ▲

Nooit in de vrije stand rijden (rijrichtingschakelaar of versnellingspook in zijn vrij of de knop voor het uitschakelen van de overbrenging ingedrukt) zodat de motorrem in werking kan treden op de heftruck.

Indien men deze instructie niet in acht neemt, kan men de controle over de heftruck verliezen (besturing, remmen) en dit zou aanzienlijke mechanische schade met zich mee kunnen brengen.

RIJDEN MET DE HEFTRUCK MET HET TOEBEHOREN AAN DE VOORZIJDE

- U moet de in uw land van kracht zijnde wetgeving op het vlak van het rijden over de openbare weg met een toebehoren aan de voorzijde van de heftruck in acht nemen.
- Indien de wetgeving in uw land het toestaat te rijden met een toebehoren aan de voorzijde moet u op zijn minst:
 - Alle scherpe en/of gevaarlijke randen van het toebehoren beschermen en signaleren (zie: 4 - OPTIONELE TOEBEHOREN VOOR DEZE REEKS: BESCHERMING VAN DE TOEBEHOREN).
 - Het toebehoren moet onbelast zijn.
 - Controleren of het toebehoren niet het verlichtingsbereik van de voorlichten aan het oog onttrekt.
 - Controleren of de in uw land van kracht zijnde wetgeving geen andere verplichtingen oplegt.

RIJDEN MET DE HEFTRUCK MET EEN AANHANGER

- Wat betreft het gebruik van een aanhanger, moet u de in uw land van kracht zijnde wetgeving in acht nemen (maximale rijnsnelheid, remmen, maximaal gewicht van de aanhanger enz.).
- Niet vergeten de elektrische uitrusting van de aanhanger aan te sluiten op die van de heftruck.
- De reminrichting van de aanhanger moet voldoen aan de van kracht zijnde wetgeving.
- In het geval u een aanhanger trekt met rembekrachtiging, moet de heftruck die de aanhanger trekt voorzien zijn van een reminrichting voor de aanhanger. In dit geval niet vergeten de rem uitrusting van de aanhanger aan te sluiten op die van de heftruck.
- De verticale kracht op de trekhaak mag niet hoger zijn dan het maximum dat door de constructeur is aangegeven (zie de plaat van de constructeur op de heftruck).
- Het toegestane totale rijdende gewicht mag niet hoger zijn dan het maximale gewicht dat door de constructeur is aangegeven (zie: 2 - BESCHRIJVING: KARAKTERISTIEKEN).

ZONODIG CONTACT OPNEMEN MET UW DEALER.

INSTRUCTIES MET BETREKKING TOT HET HANTEREN VAN EEN LADING

A - KEUZE VAN HET TOEBEHOREN

- Alleen de door MANITOU goedgekeurde en toegestane toebehoren kunnen gebruikt worden op de heftrucks.
- Controleren of het toebehoren geschikt is voor de te verrichten werkzaamheden (zie: 4 - OPTIONELE TOEBEHOREN VOOR DEZE REEKS).
- Als de heftruck is voorzien van de OPTIE enkelvoudig schutbord met zijdelingse verplaatsing (TSDL), mag men uitsluitend de toegestane toebehoren gebruiken (zie: 4 - OPTIONELE TOEBEHOREN VOOR DEZE REEKS).
- Controleren of het toebehoren naar behoren is geïnstalleerd en vergrendeld op de schortplaat van de heftruck.
- Controleren of de toebehoren van de heftruck naar behoren werken.
- De grenswaarden mbt de belasting van de heftruck met het gebruikte toebehoren in acht nemen.
- De nominale capaciteit van het toebehoren niet overschrijden.
- Hijs nooit een lading met hijsband zonder het hiervoor voorzien toebehoren. U stelt zich bloot aan het losschieten van de hijsband (zie: INSTRUCTIES VOOR DE BEHANDELING VAN LADINGEN: H - OPTILLEN EN NEERZETTEN VAN EEN HIJSLAST).
- Geen opgehangen ladingen met hijsriemen direct op de vorken hanteren (bijv.: big-bag), er bestaat het risico op het afschuiven over de vorkranden, gebruik hiervoor een speciaal toebehoren.

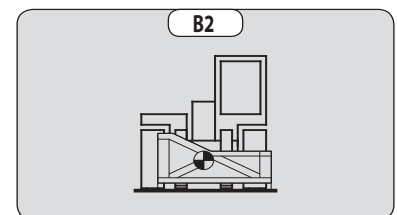
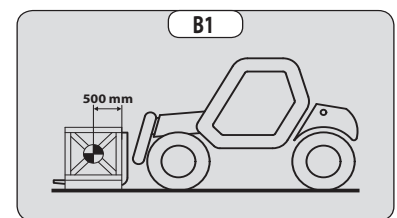
B - GEWICHT VAN DE LAST EN ZWAARTEPUNT

- Alvorens een lading op te tillen, kennis nemen van zijn gewicht en zwaartepunt.
- De grenswaarden mbt de belasting van de heftruck gelden voor een lading waarvan de overlangse stand van het zwaartepunt zich op 500 mm van de hiel van de vork bevindt (fig. B1). Raadpleeg uw dealer wat betreft hogere zwaartepunten.
- Bij onregelmatige ladingen het zwaartepunt bepalen in de overdwarse richting alvorens de lading te hanteren (fig. B2) en hem plaatsen in de overlangse as van de heftruck.

⚠ BELANGRIJK ⚠

Het is verboden een lading te behandelen die zwaarder is dan de effectieve lading zoals die wordt aangegeven op het nomogram van de heftruck.

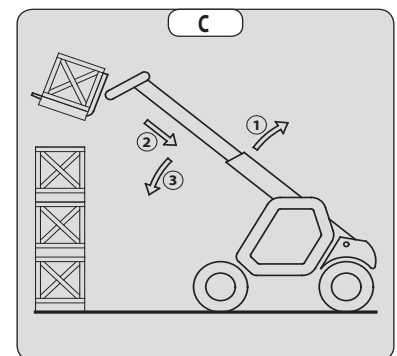
Wat betreft ladingen met een verplaatsbaar zwaartepunt (vloeistof bijvoorbeeld), moet men rekening houden met de variaties van het zwaartepunt om de te hanteren lading te bepalen en nog voorzigtiger te werk gaan om deze variaties zoveel mogelijk te beperken.



C - WAARSCHUWINGSINRICHTING EN BEGRENZER VAN DE OVERLANGSE STABILITEIT

Dit systeem geeft een aanwijzing van de longitudinale stabiliteit van de heftruck, en begrenst de hydraulische bewegingen om deze stabiliteit te garanderen, ten minste onder de volgende voorwaarden:

- wanneer de heftruck gestopt is,
 - wanneer de heftruck zich op een vaste, stabiele en harde ondergrond bevindt,
 - wanneer de heftruck lastbehandeling en plaatsing uitvoert.
- Uiterst voorzichtig te werk gaan met de arm als men in de buurt van de toegestane grenswaarde van de belasting komt (zie: 2 - BESCHRIJVING: CONTROLE- EN BEDIENINGSORGANEN).
 - Altijd deze inrichting in het oog houden tijdens de werkzaamheden.
 - Bij onderbreking van de "VERZWARLENDE" hydraulische bewegingen, de verzwarende hydraulische bewegingen enkel uitvoeren in de volgende volgorde uitvoeren (fig. C): zonodig de arm optillen (1), hem helemaal intrekken (2) en hem laten zakken (3) om de lading op de grond te zetten.



⚠ BELANGRIJK ⚠

De waarden die op de display van de inrichting verschijnen, kunnen niet helemaal juist zijn als het stuur volledig is gedraaid of als de achterste wielen volledig is geoscilleerd.

Alvorens een lading op te tillen, controleren of dit niet het geval is op de heftruck.

D - OVERDWARSE STABILITEIT VAN DE HEFTRUCK

Naar gelang model heftruck

De overdwarse stabiliteit is de overdwarse helling van het chassis ten opzichte van een horizontaal vlak.

Als men de arm optilt heeft dit invloed op de overdwarse stabiliteit van de heftruck. De overdwarse stabiliteit moet verzekerd zijn met de arm in de lage stand zoals volgt:

1 - HEFTRUCK ZONDER HELLINGCORRECTOR OP BANDEN

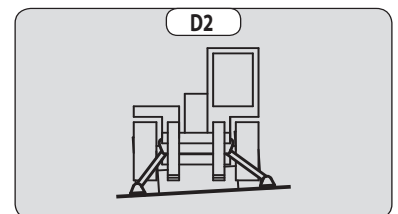
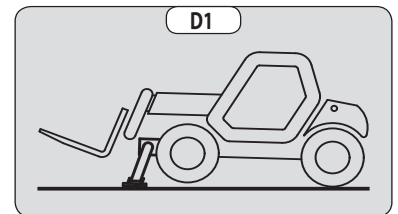
- De heftruck zodanig plaatsen dat het belletje in de waterpas zich tussen de twee streepjes bevindt (zie: 2 - BESCHRIJVING: CONTROLE- EN BEDIENINGSORGANEN).

2 - HEFTRUCK MET HELLINGCORRECTOR OP BANDEN

- De helling corrigeren met behulp van de hydraulische bediening en controleren of alles horizontaal is middels de waterpas. Het belletje van de waterpas moet tussen de twee streepjes staan (zie: 2 - BESCHRIJVING: CONTROLE- EN BEDIENINGSORGANEN).

3 - HEFTRUCK MET GEBRUIK VAN DE STABILISATORS

- De twee stabilisators op de grond zetten en de twee voorwielen van de heftruck oplichten (fig. D1).
- De helling corrigeren met behulp van de stabilisators (fig. D2) controleren of alles horizontaal is middels de waterpas. Het belletje van de waterpas moet tussen de twee streepjes staan (zie: 2 - BESCHRIJVING: CONTROLE- EN BEDIENINGSORGANEN). In deze stand moeten de twee voorwielen van de grond af zijn.



E - OPPAKKEN VAN EEN LADING OP DE GROND

- Met de heftruck loodrecht naar de lading toe rijden, de arm ingetrokken en de vork horizontaal (fig. E1).
- De vork in de juiste spreidstand zetten en centreren ten opzichte van de lading met het oog op de stabiliteit (fig. E2) (optionele uitrustingen zijn beschikbaar, raadpleeg uw dealer).
- Nooit een lading oppakken met één enkele vork.

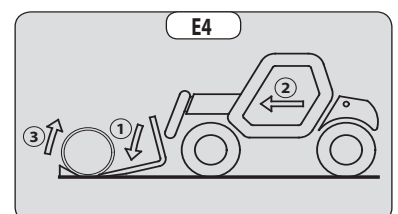
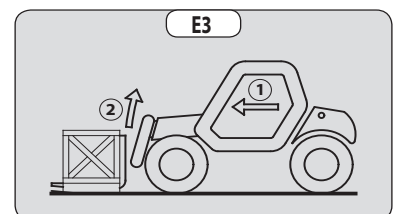
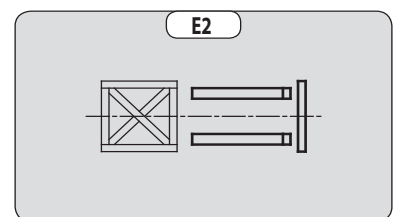
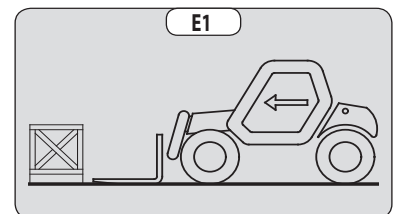
⚠ BELANGRIJK ⚠

Wees voorzichtig, de ledematen zouden klem kunnen komen te zitten of verpletterd kunnen worden tijdens het handmatig instellen van de vork.

- Voorzichtig vooruit rijden met de heftruck (1) en de vork vlak voor de lading neerzetten (fig. E3). Zonodig de arm (2) iets optillen als men de lading beetpakt.
- De lading in de vervoersstand zetten.
- De lading naar achteren hellen met het oog op de stabiliteit (verliezen van de lading bij het remmen of op helling).

LADING ZONDER PALLET

- De schortplaat (1) schuin naar voren toe zetten en voorzichtig naar voren gaan met de heftruck (2) totdat de vork onder de lading kan worden geschoven (fig. E4) (zonodig de lading stutten).
- De heftruck (2) verder naar voren laten gaan terwijl men de schortplaat nu schuin naar achteren toe zet (3) (fig. E4) om de lading op de vork te kunnen plaatsen. De overlangse en overdwarse stabiliteit van de lading controleren.



F - OPPAKKEN EN NEERZETTEN VAN EEN HOGE LADING OP BANDEN

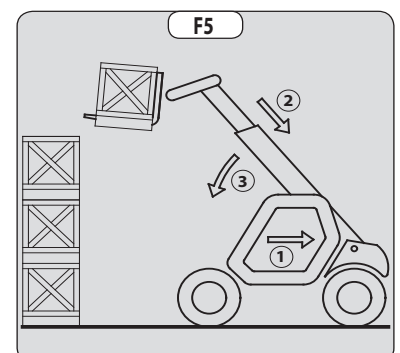
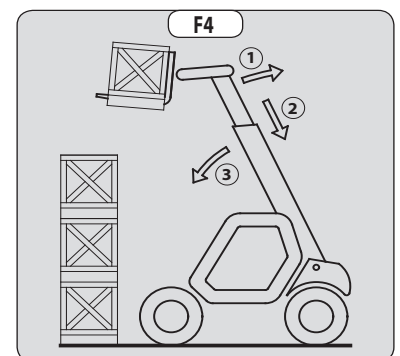
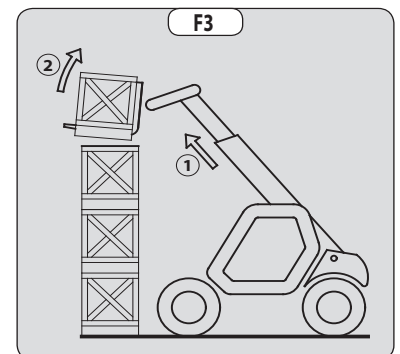
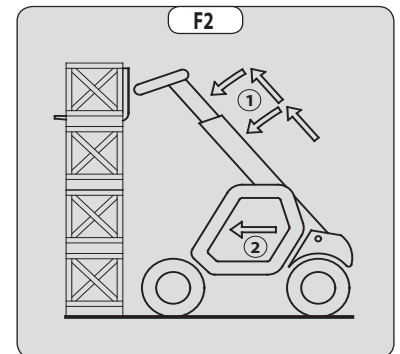
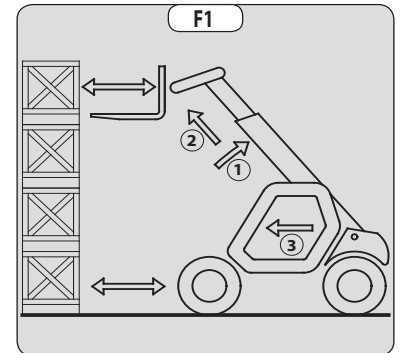
⚠ BELANGRIJK ⚠

U mag nooit en te nimmer de arm opheffen als de overdwarse stabiliteit van de heftruck niet verzekerd is (zie: INSTRUCTIES MET BETREKKING TOT HET HANTEREN VAN EEN LADING: D - OVERDWARSE STABILITEIT VAN DE HEFTRUCK).

HERHALING: Controleren of de hierna volgende handelingen kunnen worden uitgevoerd met een goed zicht (zie: INSTRUCTIES MET BETREKKING TOT HET RIJDEN ONBELAST EN MET EEN LADING: D - ZICHTBAARHEID).

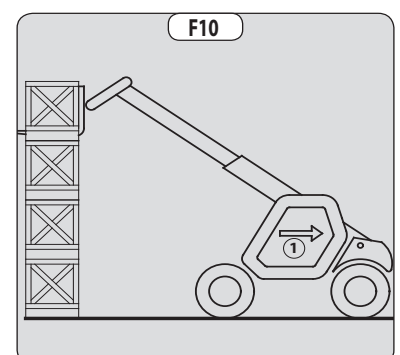
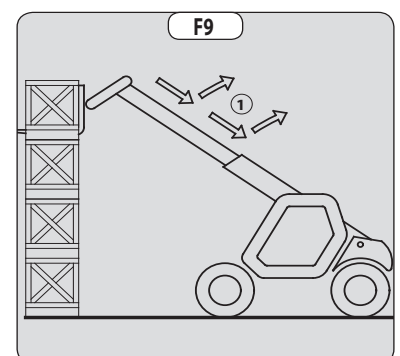
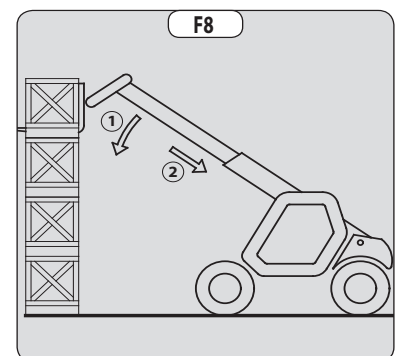
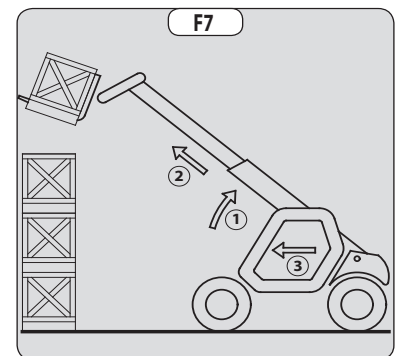
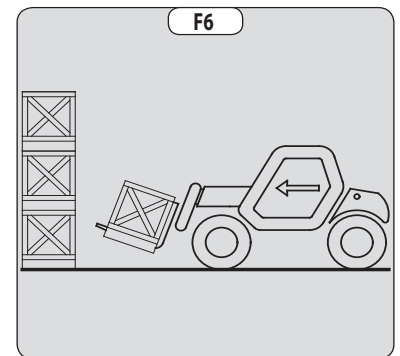
OPPAKKEN VAN EEN HOGE LADING OP BANDEN

- Controleren of de vork makkelijk onder de lading geschoven kan worden.
- De arm optillen en uittrekken (1) (2) totdat de vork ten hoogte van de lading staat. Zonodig de heftruck heel langzaam en uiterst voorzichtig iets naar voren zetten (3) (fig. F1).
- Niet vergeten dat er een bepaalde afstand nodig is tussen de stapel en de heftruck om de vork onder de lading te kunnen schuiven (fig. F1) en zodanig te werk gaan dat de arm zo kort mogelijk uitgeschoven hoeft te worden.
- De vork tegen de lading aan brengen door de arm beurtelings uit te schuiven en te laten zakken (1) of zonodig door de heftruck iets naar voren te zetten (2) (fig. F2). De parkeerrem aantrekken en de hendel van rijrichtingschakelaar in de vrije stand zetten.
- De lading iets optillen (1) en de schortplaat (2) schuin naar achteren zetten om de lading te stabiliseren (fig. F3).
- De lading voldoende naar achteren laten hellen zodat hij goed stabiel is.
- De waarschuwingsinrichting van de overlangse stabiliteit in het oog houden (zie: INSTRUCTIES MET BETREKKING TOT HET HANTEREN VAN EEN LADING: C - WAARSCHUWINGSINRICHTING EN BEGRENZER VAN DE OVERLANGSE STABILITEIT). In geval van overbelasting, de lading weer terugzetten daar waar men hem heeft opgepakt.
- Indien dit mogelijk is, de lading laten zakken zonder de heftruck te verplaatsen. De arm (1) optillen om de lading van de stapel af te halen, dan de arm intrekken (2) en laten zakken (3) om de lading in de vervoersstand te zetten (fig. F4).
- Indien dit niet mogelijk is, de heftruck (1) heel langzaam en uiterst voorzichtig iets achteruit rijden om de lading van de stapel af te halen. De arm (3) intrekken (2) en laten zakken om de lading in de vervoersstand te zetten (fig. F5).



NEERZETTEN VAN EEN HOGE LADING OP BANDEN

- De lading in de vervoersstand tot voor de stapel brengen (fig. F6).
- De parkeerrem aantrekken en de hendel van de rijrichtingschakelaar in de vrije stand zetten.
- De arm opheffen en uittrekken (1) (2) totdat de lading zich boven de stapel bevindt en hierbij de waarschuwingsinrichting en begrenzer van de overlangse stabiliteit in het oog houden (zie: INSTRUCTIES MET BETREKKING TOT HET HANTEREN VAN EEN LADING: C - WAARSCHUWINGSINRICHTING EN BEGRENZER VAN DE OVERLANGSE STABILITEIT). Zonodig de heftruck heel langzaam en uiterst voorzichtig iets naar voren zetten (3) (fig. F7).
- De lading horizontaal zetten en boven op de stapel plaatsen door de arm (1) (2) beurtelings te laten zakken en in te trekken totdat de lading naar behoren op de stapel staat (fig. F8).
- Indien dit mogelijk is, de vork onder de lading uit trekken door de arm (1) (fig. F9) beurtelings in te trekken en op te tillen. Dan de vork in de vervoersstand zetten.
- Indien dit niet mogelijk is, de heftruck (1) langzaam en voorzichtig achteruit rijden om de vork vrij te maken (fig. F10). Dan de vork in de vervoersstand zetten.



G - OPPAKKEN EN NEERZETTEN VAN EEN HOGE LADING OP STABILISATORS

Naar gelang model heftruck

⚠ BELANGRIJK ⚠

U mag nooit en te nimmer de arm opheffen als de overdwarse stabiliteit van de heftruck niet verzekerd is (zie: INSTRUCTIES MET BETREKKING TOT HET HANTEREN VAN EEN LADING: D - OVERDWARSE STABILITEIT VAN DE HEFTRUCK).

HERHALING: Controleren of de hierna volgende handelingen kunnen worden uitgevoerd met een goed zicht (zie: INSTRUCTIES MET BETREKKING TOT HET RIJDEN ONBELAST EN MET EEN LADING: D - ZICHTBAARHEID).

De stabilisators maken het mogelijk de hefcapaciteiten van de heftruck te optimaliseren (zie: 2 - BESCHRIJVING: CONTROLE- EN BEDIENINGSORGANEN).

PLAATSEN VAN DE STABILISATORS MET DE VORK IN DE VERVOERSSTAND (ONBELAST OF MET EEN LADING)

- De vork in de vervoersstand zetten voor de verhoging.
- Enige afstand bewaren zodat de arm opgetild kan worden.
- De parkeerrem aantrekken en de hendel van de rijrichtingschakelaar in de vrije stand zetten.
- De twee stabilisators op de grond plaatsen en de twee voorwielen van de heftruck van de grond optillen (fig. G1), ervoor zorgen dat de overdwarse stabiliteit van de heftruck verzekerd is.

INTREKKEN VAN DE STABILISATORS MET DE VORK IN DE VERVOERSSTAND (ONBELAST OF MET LADING)

- De twee stabilisators gelijktijd volledig intrekken.

PLAATSEN VAN DE STABILISATORS MET DE VORKEN NAAR BOVEN (ONBELAST OF MET EEN LADING)

⚠ BELANGRIJK ⚠

Deze handeling mag alleen in uitzonderlijke gevallen uitgevoerd worden, de grootste voorzichtigheid betrachten.

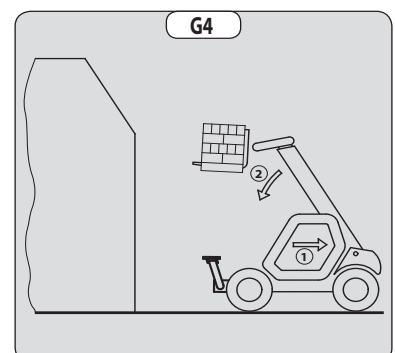
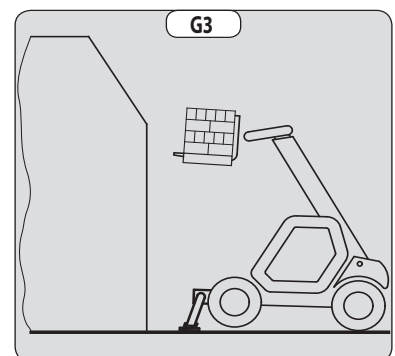
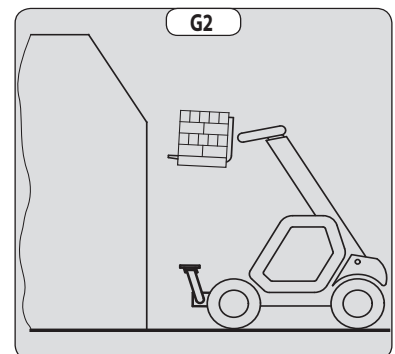
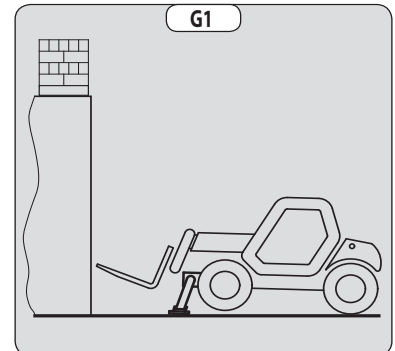
- De arm optillen en de uitschuifbare delen helemaal intrekken.
- De heftruck heel langzaam en uiterst voorzichtig voor de verhoging zetten (fig. G2).
- De parkeerrem aantrekken en de hendel van de rijrichtingschakelaar in de vrije stand zetten.
- De stabilisators heel langzaam en heel geleidelijk manoeuvreren zodra zij in de buurt van of in contact met de grond komen.
- De twee stabilisators laten zakken en de twee voorwielen van de heftruck optillen (fig. G3). Tijdens deze handeling moet de overdwarse stabiliteit van de heftruck constant verzekerd zijn: het belletje in de waterpas moet tussen de twee streepjes blijven hangen.

PLAATSEN VAN DE STABILISATORS MET DE ARM IN DE HOGE STAND (ONBELAST OF MET LADING)

⚠ BELANGRIJK ⚠

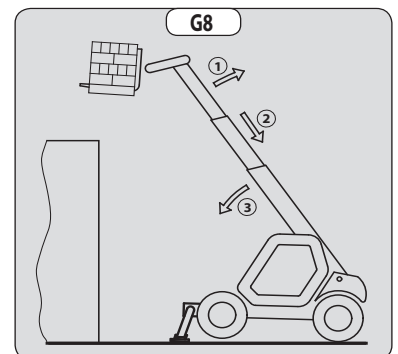
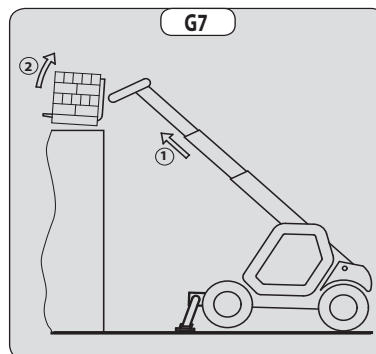
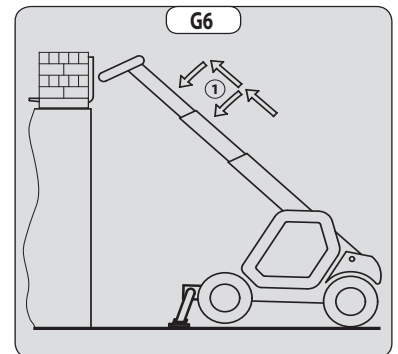
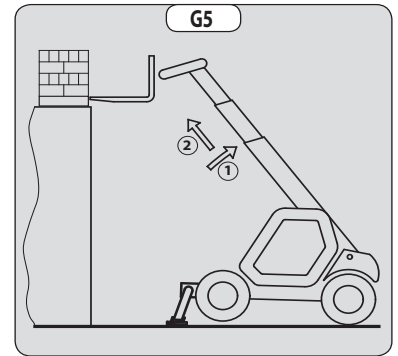
Deze handeling mag alleen in uitzonderlijke gevallen uitgevoerd worden, de grootste voorzichtigheid betrachten.

- De arm omhoog laten staan en de uitschuifbare delen helemaal intrekken (fig. G3).
- De stabilisators heel langzaam en uiterst voorzichtig manoeuvreren als ze in contact met de grond zijn en als ze van de grond af gaan. Tijdens deze handeling moet de overdwarse stabiliteit van de heftruck constant verzekerd zijn: het belletje in de waterpas moet tussen de twee streepjes blijven hangen.
- De twee stabilisators volledig intrekken.
- De parkeerrem loszetten en de heftruck heel langzaam en uiterst voorzichtig achteruit rijden (1) om de vork vrij te maken en te laten zakken (2) tot in de vervoersstand (fig. G4).



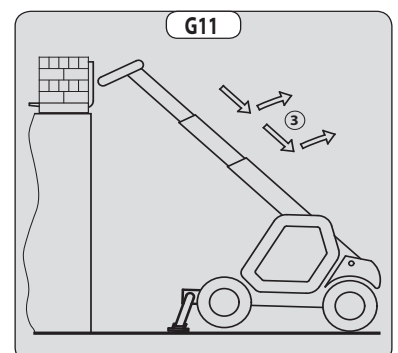
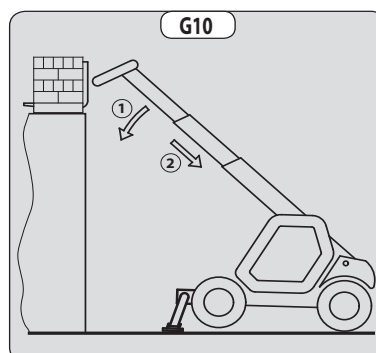
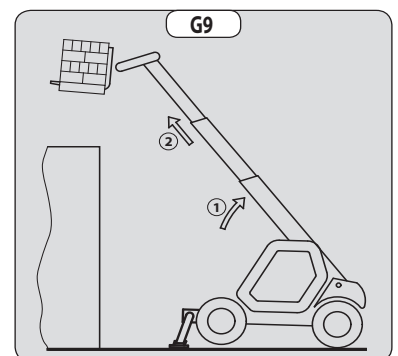
OPPAKKEN VAN EEN HOGE LADING OP BANDEN STABILISATORS

- Controleren of de vork makkelijk onder de lading geschoven kan worden.
- De stand van de heftruck ten opzichte van de lading controleren, zonodig eerst een proef uitvoeren zonder de lading op te pakken.
- De arm optillen en uitschuiven (1) (2) totdat de vorken zich ter hoogte van de lading bevinden (fig. G5).
- De vork tegen de lading aan zetten door de arm beurtelings uit te schuiven en te laten zakken (1) (fig. G6).
- De lading iets optillen (1) en de schortplaat naar schuin naar achteren zetten (2) om de lading te stabiliseren (fig. G7).
- De waarschuwingsinrichting van de overlangse stabiliteit in het oog houden (zie: INSTRUCTIES MET BETREKKING TOT HET HANTEREN VAN EEN LADING: C - WAARSCHUWINGSINRICHTING EN BEGRENZER VAN DE OVERLANGSE STABILITEIT). In geval van overbelasting, de lading weer terugzetten daar waar men hem heeft opgepakt.
- Indien dit mogelijk is de lading naar beneden brengen zonder de heftruck te verplaatsen. De arm (1) optillen om de lading vrij te maken, de arm intrekken (2) en laten zakken (3) om de lading in de vervoersstand te zetten (fig. G8).



NEERZETTEN VAN EEN HOGE LADING OP STABILISATORS

- De arm opheffen en uittrekken (1) (2) totdat de lading zich boven de verhoging bevindt (fig. G9), al doende de waarschuwingsinrichting van de overlangse stabiliteit in het oog houden (zie: INSTRUCTIES MET BETREKKING TOT HET HANTEREN VAN EEN LADING: C - WAARSCHUWINGSINRICHTING EN BEGRENZER VAN DE OVERLANGSE STABILITEIT).
- De lading horizontaal zetten en neerzetten door de arm (1) (2) beurtelings te laten zakken en in te trekken zodat de lading stevig neer komt te staan (fig. G10).
- De vork onder de lading uithalen door de arm (3) beurtelings in te trekken en op te heffen (fig. G11).
- Indien dit mogelijk is, de arm in de vervoersstand zetten zonder de heftruck te verplaatsen.





H - OPTILLEN EN NEERZETTEN VAN EEN HIJSLAST

⚠ BELANGRIJK ⚠

*Het niet naleven van de hieronder beschreven instructies kan leiden tot een stabiliteitsverlies en het omkantelen van de heftruck.
VERPLICHT te gebruiken op een heftruck voorzien van de onderbreking van de aanwezige hydraulische bewegingen.*

GBRUIKSVoorwaarden

- De lengte van de hijsband of kettingen moet zo kort mogelijk zijn om het slingeren van de last te beperken.
- Hijs de last verticaal volgens de as, en nooit met een laterale of longitudinale trekcomponent.

LASTBEHANDELING ZONDER VERPLAATSING VAN DE HEFTRUCK

- Zowel bij gebruik van de stabilisatoren of op de banden mag de dwarse stabiliteit nooit voorbij 1 % komen, de longitudinale stabiliteit mag de 5 % niet overschrijden, de luchtbel van de waterpas moet op het niveau "0" blijven.
- Controleer of de windsnelheid niet hoger dan 10 m/s is.
- Controleer of er zich niemand tussen de last en de heftruck bevindt.

I - RIJDEN MET EEN HIJSLAST

- Vooraleer te beginnen rijden moet u het terrein verkennen om te sterke hellingen, putten en bulten, en onvast terrein te vermijden.
- Controleer of de windsnelheid niet hoger dan 36 km/h is.
- De heftruck mag niet sneller rijden dan 0,4 m/s (1,5 km/h, dit is vier keer trager dan een voetganger).
- Tijdens het rijden en het stoppen zacht te werk gaan zonder horten en stoten om het schommelen van de last zoveel mogelijk te beperken.
- Verplaats de last zo dicht mogelijk bij de grond (maximaal 30 cm) met de arm zoveel mogelijk ingetrokken. Overschrijd de limietwaarden voor de hefboomsarm van het nomogram niet. Wanneer de last zou beginnen schommelen, niet aarzelen en onmiddellijk stoppen, en de arm laten zakken om de last neer te zetten.
- Controleer voordat u de heftruck verplaatst de waarschuwingsinrichting en begrenzer van de overlangse stabiliteit (zie: 2 - BESCHRIJVING: CONTROLE- EN BEDIENINGSORGANEN). Enkel de groene leds, of eventueel de gele leds mogen oplichten.
- Bij het rijden moet u zich laten begeleiden door een persoon op de grond (deze moet zich steeds op meer dan 3 m van de last bevinden). Deze zal met behulp van een stok of een koord het schommelen van de lading beperkt houden. U moet steeds een goed zicht op deze persoon aanhouden.
- De dwarse stabiliteit mag de 5 % niet overschrijden, de luchtbel van de waterpas mag de twee streepje van "MAX" niet overschrijden.
- De longitudinale stabiliteit mag de 15 % niet overschrijden, bij lading naar achter, en 10 %, bij lading naar voren.
- De hoek van de arm mag de 45° niet overschrijden.
- Wanneer de eerste rode led van de waarschuwingsinrichting en begrenzer van de stabiliteit in lengterichting (zie: 2 - BESCHRIJVING: CONTROLE- EN BEDIENINGSORGANEN). oplicht tijdens de verplaatsing, moet de heftruck zacht worden gestopt en moet de last worden gestabiliseerd. De telescoop intrekken om de hefboomarm van de lading te verminderen.

INSTRUCTIES MET BETREKKING TOT GEBRUIK VAN DE GONDEL

Voor de heftrucks uitgerust met GONDEL

⚠ BELANGRIJK ⚠

Er mag alleen een gondel op de heftruck geplaatst worden als de platen "gondel gebruik" op de heftruck en de gondel identiek zijn (zie: 2 - BESCHRIJVING: GEBRUIK VAN DE GONDEL).

A - TOELATING VOOR GEBRUIK

- Voor het gebruik van de gondel is een bijkomende toelating vereist, naast deze van de heftruck.

B - GESCHIKTHEID VAN DE HEFTRUCK TAV HET GEBRUIK

- MANITOU heeft zich ervan verzekerd dat de gondel geschikt voor gebruik is bij normale omstandigheden zoals deze zijn beschreven in de handleiding met een **STATISCHE** proefcoëfficiënt **van 1,25** en een **DYNAMISCHE** proefcoëfficiënt **van 1,1** zoals voorgeschreven in de geharmoniseerde norm **EN 280** voor "mobiele hefplatformen voor personeel".
- Alvorens de heftruck in gebruik te nemen, moet de verantwoordelijke van het bedrijf controleren of de heftruck geschikt is voor de te verrichten werkzaamheden en bepaalde proeven uitvoeren (naar gelang de van kracht zijnde wetgeving).

C - OPSTELLING IN DE GONDEL

- Aangepaste kleding dragen tijdens het gebruik van de gondel, draag geen los zittende kleren.
- Nooit de gondel gebruiken als men vochtige of vette handen of schoenen heeft.
- Altijd oplettend blijven tijdens het gebruik van de heftruck, niet de radio aanzetten of naar muziek luisteren met een kop- of oortelefoon.
- Voor een beter comfort, een goede houding aannemen op de besturingspost van de gondel.
- De reling van het platform stelt de bediener vrij van het dragen van een veiligheidsharnas bij normaal gebruik. Als gevolg daarvan valt het dragen van een veiligheidsharnas onder uw eigen verantwoordelijkheid.
- De bedieningsorganen mogen nooit en te nimmer gebruikt worden voor doeleinden waarvoor zij niet zijn ontworpen (bijvoorbeeld: op de heftruck klimmen of eraf stappen, kapstok enz.).
- Het is verplicht een veiligheidshelm te dragen.
- De operator moet altijd een normale, goede houding aannemen op de besturingspost: het is verboden armen of benen, en in het algemeen ongeacht welk lichaamsdeel, buiten de gondel te steken.
- Let erop dat de in de gondel geladen materialen (buizen, kabels, recipiënten, etc.) niet kunnen ontsnappen en vallen. Deze materialen niet opstapelen zodat men eroverheen moet kruipen.

D - GEBRUIK VAN DE GONDEL

- Ongeacht de ervaring van de bediener op dit gebied, hij moet zich altijd vertrouwd maken met de plaats en het gebruik van alle controle-instrumenten en bedieningsorganen voordat hij de gondel gaat gebruiken.
- Voor het gebruik controleren of de gondel naar behoren is gemonteerd en vergrendeld op de heftruck.
- Voor het gebruik controleren of het toegangshekje naar behoren is vergrendeld.
- De gondel moet kunnen werken in een vrije zone, dwz zonder hindernissen of obstakels, of andere risico-elementen zodat hij in alle veiligheid op de grond gezet kan worden.
- Degene die de gondel bedient moet worden geholpen door een tweede persoon op de grond die naar behoren geïnstrueerd is mbt de werking van de machine.
- De nomogramwaarden mbt de belasting van de gondel stipt in acht nemen.
- De zijdelingse belastingen zijn beperkt (zie: 2 - BESCHRIJVING: KARAKTERISTIEKEN).
- Het is strikt verboden om een last aan de gondel of de arm van de heftruck op te hangen zonder gebruikt te maken van het hiervoor voorziene toebehoren (zie: INSTRUCTIES VOOR DE BEHANDELING VAN LADINGEN: H - OPTILLEN EN NEERZETTEN VAN EEN HIJSLAST).
- De gondel mag niet als hijskraan of lift voor het permanent transport van materiaal of personen worden gebruikt. Ook het gebruik als krik of ondersteuning is verboden.
- Het is verboden de heftruck te verplaatsen met één (of meerdere) personen in de gondel.
- Het is verboden de gondel te verplaatsen met één of meerdere personen erin met behulp van de hydraulische bedieningsorganen in de cabine van de heftruck (behalve in geval van reddingswerkzaamheden).
- De operator mag niet in de gondel klimmen of eruit gaan als de gondel niet op de grond staat (arm in lage stand en ingetrokken).
- Het is verboden een toebehoren te bevestigen op de gondel waardoor de wind meer vat op de machine in haar geheel zou kunnen krijgen.
- In de gondel geen ladders of andere geïmproviseerde hulpmiddelen gebruiken om bij hoog gelegen punten te kunnen komen.
- Het is verboden te klimmen op de zijkant van de gondel om bij hoog gelegen punten te kunnen komen.

E - OMGEVING

⚠ BELANGRIJK ⚠

Het is verboden de heftruck te gebruiken in de nabijheid van elektrische kabels. Respecteer de veiligheidsafstanden.

NOMINALE SPANNING IN VOLT	AFSTAND BOVEN GROND OF DE VLOER IN METER
50 < U < 1000	2,30 M
1000 < U < 30000	2,50 M
30000 < U < 45000	2,60 M
45000 < U < 63000	2,80 M
63000 < U < 90000	3,00 M
90000 < U < 150000	3,40 M
150000 < U < 225000	4,00 M
225000 < U < 400000	5,30 M
400000 < U < 750000	7,90 M



⚠ BELANGRIJK ⚠

In geval van windsnelheden van meer dan 45 km/u is het gebruik van de gondel ten strengste verboden.

- Raadpleeg om visueel de windsnelheid te bepalen de onderstaande empirische schaal:

Schaal van BEAUFORT (windsnelheid op een hoogte van 10 m op een vlak terrein)						
Graad	Windtype	Snelheid (knopen)	Snelheid (km/h)	Snelheid (m/s)	Effect op het land	Toestand van de zee
0	Stil	0 - 1	0 - 1	< 0,3	Rook stijgt recht of bijna recht omhoog.	Zee is spiegelglad.
1	Flauw en stil	1 - 3	1 - 5	0,3 - 1,5	Windrichting goed af te leiden uit rookpluimen.	Kleine golfjes, geschubd oppervlak zonder schuim.
2	Flauwe koelte	4 - 6	6 - 11	1,6 - 3,3	Wind voelbaar in gezicht, bladeren ritselen.	Kleine, korte golven goed zichtbaar.
3	Lichte koelte	7 - 10	12 - 19	3,4 - 5,4	Bladeren en twijgjes bewegen voortdurend.	Zeer kleine golven, beginnen te breken.
4	Matige koelte	11 - 16	20 - 28	5,5 - 7,9	Stof en papier waaien op, kleine takken bewegen.	Golven iets langer, veel schuimkoppen.
5	Frisse bries	17 - 21	29 - 38	8 - 10,7	Struiken en bladeren van bomen ruisen.	Gekuifde golven op meren en kanalen, matige golven, uitgerekt.
6	Matige wind	22 - 27	39 - 49	10,8 - 13,8	Grote takken bewegen, metaaldraden fluiten, problemen met paraplu's.	Grotere golven, schuimvlekken, vrij veel opwaaierend schuim.
7	Harde wind	28 - 33	50 - 61	13,9 - 17,1	Bomen bewegen volledig, het is lastig tegen de wind in te lopen.	Golven worden hoger, beginnende schuimstrepen.
8	Stormachtig	34 - 40	62 - 74	17,2 - 20,7	Twijgen breken van bomen, voortbewegen zeer moeilijk.	Matig hoge golven van grote lengte, schuimstrepen.
9	Storm	41 - 47	75 - 88	20,8 - 24,4	Schoorsteenkapen en dakpannen waaien weg.	Hoge golven, rollers, zicht wordt slechter door schuimvlagen.
10	Zware storm	48 - 55	89 - 102	24,5 - 28,4	Aanzienlijke schade aan gebouwen, zelden waargenomen op het land.	Zeer hoge golven, zee wordt wit van het schuim, overslaande rollers, verminderd zicht.
11	Zeer zware storm/ orkaanachtig	56 - 63	103 - 117	28,5 - 32,6	Zelden, uitgebreide vernieling.	Extreem hoge golven die middelgrote schepen kunnen verbergen, zee geheel bedekt met schuim, sterk verminderd zicht.
12	Orkaan	64 +	118 +	32,7 +	Rampzalige vernielingen.	Lucht is vol met verwaaid water en schuim, zee volkomen wit, vrijwel geen zicht meer.

F - HET ONDERHOUD

⚠ BELANGRIJK ⚠

Het is nodig de heftruck periodiek aan controlebeurten te onderwerpen om ervoor te zorgen dat hij aan de voorschriften en normen blijft voldoen.

De frequentie van deze controlebeurten is bepaald in de wetgeving die van kracht is in het land waar de gondel wordt gebruikt.

Voor Frankrijk een algemene controlebeurt om de 6 maanden (besluit van 1 maart 2004).



GEbruIKSHANDLEIDING VAN DE RADIOBESTURING

Voor heftrucks met radiobesturing RC

GEbruIK VAN DE RADIOBESTURING

VEILIGHEIDSVoORSCHRIFTEN

- Deze radiobesturing is uitgerust met elektronische en mechanische veiligheidsvoorzieningen. Het is niet mogelijk opdrachten te geven via een andere zender dankzij de unieke interne codering van de radiobesturing.

⚠ BELANGRIJK ⚠

In geval van misbruik of onjuist gebruik bestaat er risico voor:

- *De lichamelijke en psychische gezondheid van de gebruiker of overige personen.*
- *De heftruck en overige goederen in de nabijheid.*

Alle personen die met deze radiobesturing werken:

- *Moeten naar behoren gekwalificeerd zijn volgens de van kracht zijnde regels en moeten dienovereenkomstig geïnstrueerd zijn.*
- *Moeten deze instructiehandleiding strikt opvolgen.*

- Het systeem maakt het mogelijk de heftruck op afstand te bedienen middels radiogolven. De overbrenging van de opdrachten komt eveneens tot stand als de heftruck buiten het gezichtsveld is (achter een hindernis of een gebouw bijvoorbeeld), om deze reden:

- Moet men na de sleutelknop te hebben uitgezet en verwijderd (dit is alleen mogelijk als de heftruck in de uit stand staat), de zender verwijderen en opbergen op een veilige en droge plaats.
- Moet men, alvorens installatie, onderhouds- en reparatiewerkzaamheden uit te voeren, altijd de voedingsbronnen uitschakelen (en met name in geval van elektrisch lassen moeten de excentrische koppen van de hydraulische verdelers op iedere sectie uitgeschakeld en losgekoppeld worden).
- Mag men nooit en te nimmer de veiligheidsinrichtingen (zoals het frame handbeschermer, sleutel, noodstop enz...) verwijderen of wijzigen.

⚠ BELANGRIJK ⚠

De heftruck niet besturen als hij niet constant visueel en volledig in contact staat met de bediener!

- Alvorens de zender achter te laten, moet de bediener controleren dat hij niet door een andere niet gekwalificeerde gebruiker gebruikt kan worden. Hij moet ofwel de sleutelknop van de zender eraf halen ofwel de zender opbergen in een niet toegankelijke met een slot afgesloten plaats.
- De gebruiker moet ervoor zorgen dat de instructiehandleiding op ieder willekeurig moment in handbereik is en controleren of de bedieners de inhoud hiervan hebben gelezen en begrepen.

INSTRUCTIES

- Zet de heftruck op een stabiele vlakke plaats waar er geen risico bestaat dat hij kan wegglijden.
- Controleren voor ieder gebruik van de zender of er zich niemand in het werkbereik bevindt.
- De zender alleen gebruiken met zijn draaginrichting of naar behoren geïnstalleerd in de gondel.

⚠ BELANGRIJK ⚠

Als u de zender verwijdert, moet u de accu en de sleutelknop ook verwijderen, op deze manier kan de zender niet per ongeluk in werking gesteld worden door derden.

BESCHERMINGSINRICHTINGEN

- De heftruck zal tot stilstand gebracht worden in maximaal 450 milliseconden (ongeveer 0,5 seconde):
 - Door een druk op de noodstop van de zender (in dit geval 50 milliseconden) of van de heftruck.
 - Als men buiten het bereik komt van de overbrengingsafstand van de radiogolven.
 - Door een storing in de zender.
 - Door een storend radiosignaal afkomstig van derden.
 - Als men de accu uit zijn vak in de zender haalt.
 - Als de accu leeg is.
 - Als men de zender uit zet door de sleutelknop in de uit stand te zetten.
- Deze beschermingsinrichtingen zijn ontworpen om de veiligheid van personen en goederen te verzekeren en mogen nooit en te nimmer gewijzigd, verwijderd of omgeleid worden op ongeacht welke manier.
- Het frame handbescherming verhindert een uitwendige actie op de controller (bijvoorbeeld bij vallen van de zender of doordat de bediener steunt op een reling).
- Een elektronische veiligheidsinrichting zorgt ervoor dat de radio overbrenging niet geïnitieerd kan worden als de controllers niet mechanisch en elektrisch in de ruststand staan en indien de toerentalschakelaar van de verbrandingsmotor niet in de stationaire stand staat.

⚠ BELANGRIJK ⚠

In geval van nood, moet men onmiddellijk drukken op de noodstop van de zender: daarna de instructies gegeven in de handleiding opvolgen (zie: 2 - BESCHRIJVING: CONTROLE- EN BEDIENINGSORGANEN).

ONDERHOUDSINSTRUCTIES VAN DE HEFTRUCK

ALGEMENE INSTRUCTIES

- Controleren of de ruimte naar behoren geventileerd is alvorens de heftruck op te starten.
- Kleding dragen die geschikt is voor de onderhoudswerkzaamheden aan de heftruck, geen sieraden en loszittende kleren dragen, het haar zonodig vastbinden en beschermen.
- De verbrandingsmotor stoppen voor iedere ingreep op de heftruck en de contactsleutel verwijderen.
- De handleiding aandachtig lezen.
- De nodige reparaties, zelfs van ondergeschikt belang, altijd onmiddellijk uitvoeren.
- Alle eventuele lekkages, zelfs de kleine, onmiddellijk verhelpen.
- Ervoor zorgen dat de verbruiksstoffen en de versleten onderdelen in alle veiligheid en op ecologische wijze afgevoerd worden.
- Wees voorzichtig voor brandwonden en projectiewonden (uitlaat, radiator, verbrandingsmotor enz.).

PLAATSEN VAN DE VEILIGHEIDSWIG ARM

- De heftruck is voorzien van een veiligheidswig van de arm (zie: 2 - BESCHRIJVING: CONTROLE- EN BEDIENINGSORGANEN) die moet worden gemonteerd op de stang van de hefcilinder tijdens interventie onder de arm.

PLAATSEN VAN DE WIG

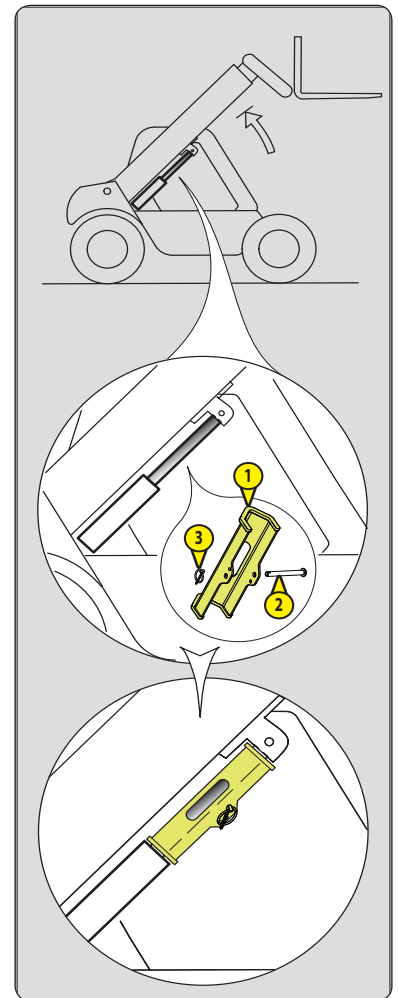
- Hef de arm maximaal op.
- Plaats de veiligheidswig 1 op de stang van de hefcilinder en vergrendel deze met as 2 en pen 3.
- Laat langzaam de arm zakken en schakel vervolgens de hydraulische bewegingen uit voordat de arm op de wig rust.

DEMONTAGE VAN DE WIG

- Hef de arm maximaal op.
- Verwijder de pen en de as.
- Plaats de veiligheidswig op de voorziene plaats op de heftruck.

⚠ BELANGRIJK ⚠

Gebruik alleen de veiligheidswig die wordt meegeleverd met de heftruck.



ONDERHOUD

- Het periodieke onderhoud uitvoeren (zie: 3 - ONDERHOUD) met het oog op de goede werking van de heftruck. Als het periodieke onderhoud niet naar behoren wordt uitgevoerd, kan er geen beroep worden gedaan op de contractuele garantie.

ONDERHOUDSBOEKJE

- De onderhoudswerkzaamheden uitgevoerd overeenkomstig de aanbevelingen in het deel: 3 - ONDERHOUD en de andere inspectie-, onderhouds-, reparatie- of aanpassingswerkzaamheden uitgevoerd aan de heftruck of toebehoren ervan moeten worden genoteerd in een onderhoudsboekje. Voor elke handeling worden de datum van de werkzaamheden, de namen van de personen of bedrijven die ze hebben uitgevoerd, de aard van de handeling en, indien van toepassing, de regelmaat ervan aangegeven. Indien onderdelen van de heftruck worden vervangen, worden de referenties van deze onderdelen aangegeven.



PEIL VAN DE SMEERMIDDELEN EN DE BRANDSTOF

- De aanbevolen smeermiddelen gebruiken (nooit en te nimmer gebruikte smeermiddelen gebruiken).
- De brandstoftank niet vullen als de verbrandingsmotor draait.
- De tank alleen helemaal voltanken met brandstof op de hiervoor voorziene speciale plaatsen.
- De brandstoftank niet tot aan het maximale peil vullen.
- Niet roken of in de buurt van de heftruck komen met een vlam als de brandstoftank open is of gevuld wordt.

HYDRAULIEK

- Het is verboden ingrepen op het hydraulische circuit van de hantering van de lading uit te voeren met uitzondering van de handelingen beschreven het deel: 3 - ONDERHOUD.
- Niet proberen de koppel- en aansluitstukken, de slangen of een hydraulisch onderdeel los te draaien als het systeem onder druk staat.

⚠ BELANGRIJK ⚠

***EVENWICHTSKLEP:** Het wijzigen van de afstelling en het demonteren van de evenwichtskleppen of de veiligheidskleppen die mogelijk op de cilinders van de heftruck zijn aangebracht is gevaarlijk.*

De HYDRAULISCHE ACCUMULATORS die mogelijk op uw heftruck aanwezig zijn, zijn apparaten die onder druk staan. Het is gevaarlijk deze apparaten en hun leidingen te demonteren.

Deze handelingen mogen uitsluitend en alleen verricht worden door erkend personeel (raadpleeg uw dealer).

ELEKTRICITEIT

- Het relais van de aanzetter niet kortsluiten om de verbrandingsmotor te starten: Als de rijrichtingschakelaar niet in zijn neutrale stand staat en de parkeerrem niet is aangetrokken kan de heftruck vanzelf in beweging komen.
- Geen metalen onderdelen op de accu leggen.
- De accu uit- en losschakelen voordat men gaat werken aan het elektrische circuit.

SOLDERINGEN

- De accu losschakelen alvorens soldeerwerkzaamheden uit te voeren op de heftruck.
- Als men een elektrische soldering op de heftruck uit wil voeren, moet men de tang van de negatieve kabel van het lasapparaat rechtstreeks op het te lassen werkstuk leggen om te voorkomen dat de uiterst sterke stroom door de alternator gevoerd kan worden.
- Nooit las- of overige werkzaamheden die warmte ontwikkelen uitvoeren op een geassembleerde luchtband, warmte doet de druk oplopen en hierdoor zou de band kunnen ontploffen.
- Als de heftruck voorzien is van een elektronische bedieningsunit, moet men deze unit uitschakelen voordat men met de laswerkzaamheden begint, zoniet zou men onherstelbare schade kunnen berokkenen aan de elektronische componenten.

WASSEN VAN DE HEFTRUCK

- De heftruck in zijn geheel en op zijn minst de betreffende plek schoonmaken voor iedere ingreep.
- Niet vergeten alle portieren en overige toegangen (portieren, ruiten, kappen...) van de heftruck te sluiten en te vergrendelen.
- Tijdens het wassen, de beweeglijke verbindingen, de elektrische componenten en aansluitingen vermijden.
- Zonodig de heftruck beschermen zodat er geen water, damp of reinigingsproducten kunnen doordringen tot componenten die hierdoor beschadigd zouden kunnen raken, met name de elektrische componenten en aansluitingen en de inspuitspomp.
- Ervoor zorgen dat er geen sporen van brandstof, olie of vet op de heftruck achterblijven.

TRANSPORT VAN DE HEFTRUCK

⚠ BELANGRIJK ⚠

Het transport van de heftruck houdt reële risico's in voor de bediener en het personeel dat tussenkomt.

- Slepen, hijsen, vervoeren van de heftruck (zie: 3 - ONDERHOUD: G - SPECIAAL ONDERHOUD).

DE HEFTRUCK WORDT LANGE TIJD NIET GEBRUIKT

INLEIDING

De hieronder gegeven aanbevelingen hebben ten doel beschadiging van de heftruck te voorkomen als hij lange tijd niet wordt gebruikt.

Wij raden u aan voor deze handelingen het beschermingsproduct van MANITOU te gebruiken, de referentie is 603726. De gebruiksaanwijzing van het product staat op de verpakking vermeld.

⚠ BELANGRIJK ⚠

De procedures die nodig zijn om de heftruck voor te bereiden voor een lange stilstand en daarna om hem opnieuw in gebruik te nemen moeten door uw dealer worden uitgevoerd.

VOORBEREIDING VAN DE HEFTRUCK

- De heftruck in zijn geheel grondig schoonmaken.
- Alle eventuele lekkages van brandstof, olie, water of lucht controleren en repareren.
- Versleten of beschadigde onderdelen vervangen.
- De geleverde delen van de heftruck met helder koud water wassen en afdrogen.
- Daar waar nodig de verf bijwerken.
- De heftruck stoppen (zie: INSTRUCTIES MET BETREKKING TOT HET RIJDEN ONBELAST EN MET EEN LADING).
- Controleren of de stangen van de vijzels van de arm allemaal ingetrokken zijn.
- De druk uit de hydraulische circuits laten ontsnappen.

BESCHERMING VAN DE VERBRANDINGSMOTOR

- De tank volgieten met brandstof (zie: 3 - ONDERHOUD: A - DAGELIJKS OF OM DE 10 WERKUREN).
 - De koelvloeistof aftappen en vervangen (zie: 3 - ONDERHOUD: F - OM DE 2000 WERKUREN).
 - De verbrandingsmotor enkele minuten stationair laten draaien en uitzetten.
 - De olie en de oliefilter van de verbrandingsmotor vervangen (zie: 3 - ONDERHOUD: D - OM DE 500 WERKUREN).
 - Het beschermingsmiddel aan de motorolie toevoegen.
 - De verbrandingsmotor even laten draaien zodat de olie en de koelvloeistof door de leidingen kunnen lopen.
 - De accu uitschakelen en verwijderen en opslaan op een veilige plaats beschut tegen koude na hem helemaal te hebben opgeladen.
 - De inspuiters verwijderen en het beschermingsproduct één of twee seconden in iedere cilinder spuiten met de zuiger in de lage vrije stand.
 - De krukas langzaam één slag draaien en de inspuiters naar boven brengen (zie de HANDLEIDING REPARATIES van de verbrandingsmotor).
 - De toevoer rubberslang ten hoogte van de collector of de turbocompressor demonteren en het beschermingsproduct in de collector of de turbocompressor spuiten.
 - De opening van de toevoercollector of turbocompressor afsluiten met hermetisch tape.
 - De uitlaatslang verwijderen en het beschermingsproduct spuiten in de uitlaatcollector of in de turbocompressor.
 - De uitlaatslang opnieuw monteren en de afvoer van de uitlaat afsluiten met hermetisch tape.
- OPMERKING: De verstuivingsduur staat vermeld op de verpakking van het product, voor turbo motoren moet de verstuivingsduur met 50 % opgevoerd worden.
- De vuldop openen, het beschermingsproduct om de as van de tuimelaars spuiten en de vuldop weer op zijn plaats aanbrengen.
 - De dop van de brandstoftank afsluiten met hermetisch tape.
 - De drijfriemen demonteren en ze opslaan op een veilige plaats.
 - De spoel van de motorstilstand op de inspuitpomp losschakelen en de aansluiting zorgvuldig isoleren.

BESCHERMING VAN DE HEFTRUCK

- De heftruck op verticale stutten plaatsen zodat de banden niet in contact met de vloer zijn en de parkeerrem loszetten.
- De stangen van de vijzels die niet zijn ingetrokken tegen corrosie beschermen.
- De banden omwikkelen.

OPMERKING: In het geval de heftruck buiten wordt opgeslagen, moet men hem afdekken met een hermetisch dekzeil.



DE HEFTRUCK WORDT OPNIEUW IN GEBRUIK GENOMEN

- De hermetische tape van alle openingen verwijderen.
- De toevoer rubberslang opnieuw monteren.
- De accu opnieuw monteren en aansluiten.
- De beschermingen van de stangen van de vijzels verwijderen.
- Het dagelijkse onderhoud uitvoeren (zie: 3 - ONDERHOUD: A - DAGELIJKS OF OM DE 10 WERKUREN).
- De parkeerrem aantrekken en de verticale stutten verwijderen.
- De brandstof aftappen en vervangen, de brandstoffilter vervangen (zie: 3 - ONDERHOUD: D - OM DE 500 WERKUREN).
- De drijfriemen opnieuw monteren en de spanning instellen (zie: 3 - ONDERHOUD: C - OM DE 250 WERKUREN).
- De verbrandingsmotor laten draaien met behulp van de aanzetter zodat de druk van de motorolie kan worden opgebouwd.
- De spoel van de motorstilstand opnieuw monteren.
- De heftruck in zijn geheel smeren (zie: 3 - ONDERHOUD: ONDERHOUDSTABEL).

⚠ BELANGRIJK ⚠

Controleren of de ruimte naar behoren geventileerd is alvorens de heftruck op te starten.

- De heftruck opstarten met inachtneming van de instructies en veiligheidsvoorschriften (zie: INSTRUCTIES MET BETREKKING TOT HET RIJDEN ONBELAST EN MET EEN LADING).
- Alle hydraulische bewegingen met de arm uitvoeren, hierbij de nadruk leggen op de eindschakelaars van de vijzels.



DE HEFTRUCK VERWIJDEREN ALS AFVAL

MANITOU respecteert de bepalingen van Richtlijn 2000/53/EG betreffende het levenseinde van de heftruck. Deze heftruck heeft geen substanties en materialen die worden verboden door Richtlijn 2000/53/EG.

OPMERKING: Voor het verwijderen van de heftruck, raadpleeg uw dealer.

RECYCLING VAN MATERIALEN

METALEN

- Ze zijn 100 % terugwinbaar en recycleerbaar.

PLASTICS

- Plastic onderdelen zijn dusdanig gemarkeerd, in overeenstemming met de geldende regelgeving.
- Om de recycling te vergemakkelijken, is de waaier van verschillende materialen beperkt.
- De meerderheid van de kunststoffen bestaat uit kunststoffen van het type, dat gemakkelijk recyclebaar zijn door smelten, vermalen of granuleren.

RUBBER

- Banden en pakkingen kunnen worden vermalen om nuttig te zijn in de cementproductie of voor het verkrijgen van herbruikbaar granulaat.

GLAS

- Dit kan worden verwijderd en ingezameld om te worden verwerkt in de glasindustrie.

BESCHERMING VAN HET LEEFMILIEU

Door het uitbesteden van het onderhoud van uw heftruck aan het MANITOU-netwerk, wordt het gevaar van verontreiniging beperkt, en wordt bijgedragen aan de bescherming van het leefmilieu.

BESCHADIGDE OF VERSLETEN ONDERDELEN

- Laat geen onderdelen achter in de vrije natuur.
- MANITOU en haar netwerk onderschrijven de bescherming van het leefmilieu door middel van recycling.

GEBRUIKTE OLIE

- Het MANITOU-netwerk zorgt voor de inzameling en verwerking.
- Door de oude onderdelen aan hem toe te vertrouwen, wordt het risico op vervuiling beperkt.

OUDE ACCU'S EN BATTERIJEN

- Gooi de accu's en batterijen van de afstandsbediening niet weg, ze bevatten zware metalen die schadelijk zijn voor het milieu.
- Breng deze naar een MANITOU-netwerk of een ander erkend inzamelpunt.

OPMERKING: MANITOU produceert heftrucks met de beste prestaties en een minimale uitstoot van vervuilende stoffen.



2 - BESCHRIJVING





INHOUDSOPGAVE

2 - BESCHRIJVING

"CE"-CONFORMITEITSVERKLARING	4
STICKERS EN PLATEN MET VEILIGHEIDSVOORSCHRIFTEN	6
IDENTIFICATIE VAN DE HEFTRUCK	10
TECHNISCHE KENMERKEN	12
VOOR- EN ACHTERBANDEN	15
AFMETINGEN EN LASTPLATEN	16
LAADDIAGRAM	17
ZICHTBAARHEID	18
CONTROLE- EN BEDIENINGSORGANEN	20
CONTROLE- EN BEDIENINGSORGANEN	20
TREKSTANG EN TREKHAAK	51
BESCHRIJVING EN GEBRUIK VAN DE OPTIES	55



"CE"-CONFORMITEITSVERKLARING

1) **DECLARATION "CE" DE CONFORMITE (originale)**
" EC" DECLARATION OF CONFORMITY (original)

2) La société, *The company* : **MANITOU ITALIA S.r.l.**

3) Adresse, *Address* : **Via Cristoforo Colombo 2, 41013 Cavazzona in Castelfranco Emilia -ITALIE**

4) Dossier technique, *Technical file* : **MANITOU ITALIA S.r.l. Via Cristoforo Colombo 2, 41013 Cavazzona in Castelfranco Emilia (MO) , Italie**

5) Constructeur de la machine décrite ci-après, *Manufacturer of the machine described below* :

CHARIOT TELESCOPIQUE ROTATIF MRT 2150 PRIVILEGE N° 763407
NACELLE ORH EXTENSIBLE 2,25/4M - Capacité 365 Kg p.n. 711204 (GSS POSITION B)
PFB p.n.709835 + FOURCHES FEM 4999 KG p.n.578097 (GSS POSITION A)
TREUIL 5 TON p.n.711934 (GSS POSITION J)

6) Déclare que cette machine, *Declares that this machine* :

7)- Est conforme aux directives suivantes et à leurs transpositions en droit national, *Complies with the following directives and their transpositions into national law* :

2006/42/CE

8) - Pour les machines annexe I, *For the machines* :

9) - Numéro d'attestation, *Certificate number*: **ME.0017.10 REV.05 du, of 05/07/2011**

10) - Organisme notifié, *Notified body* : **ECO s.p.a. EUROPEAN CERTIFYNG ORGANIZATION, Via Mengolina 33 48018 Faenza- Ravenna - Italia - Organismo notificato n° 0714**

2000/14/CE + 2005/88/CE

11) -Procédure appliquée, *Applied procedure* : **Annexe VI – 2000 / 14 / CE proc.I**

10) - Organisme notifié, *Notified body* : **ECO s.p.a. EUROPEAN CERTIFYNG ORGANIZATION, Via Mengolina 33 48018 Faenza- Ravenna - Italia - Organismo notificato n° 0714**

12) - Niveau de puissance acoustique, *Sound power level* :

13) Mesuré, *Measured* : **103 dB (A)**

14) Garanti, *Guaranteed* : **104 dB (A)**

2004/108/CE

15)-Normes harmonisées utilisées, *Harmonised standards used* : **EN 12895, EN 280 :2001+A2 :2009**

16)-Normes ou dispositions techniques utilisées, *Standards or technical provisions used* : /

17) - Fait à, *Done at* : **CASTELFRANCO EMILIA** 18) - Date, *Date* : **04/01/2013**

19) - Nom du signataire, *Name of signatory* : **IOTTI MARCO**

20) - Fonction, *Function* : **DIRECTEUR GENERAL**

21) - Signature, *Signature* :

MANITOU ITALIA Srl

A Socio Unico - Sede Legale e Amm.va - Via C. Colombo, 2
Località Cavazzona - 41013 CASTELFRANCO E. (MO)
Tel. 052/959811 - Fax 052/959850
Cap. Soc. € 4.000.000 I.V.
Reg. Impr. Di Modena e C.P. C.C. 173970369
P.IVA IT 02591050360 - N. Mecc. MO 033322 R.E.A. 148776



bg : 1) удостоверение за « CE » съответствие (оригинална), 2) Фирмата, 3) Адрес, 4) Техническо досие, 5) Фабрикант на описаната по-долу машина, 6) Обявява, че тази машина, 7) Отговаря на следните директиви и на тяхното съответствие национално право, 8) За машините към допълнение IV, 9) Номер на удостоверението, 10) Наименувана фирма, 15) хармонизирани стандарти използвани, 16) стандарти или технически правила, използвани, 17) Изработено в, 18) Дата, 19) Име на разписалия се, 20) Функция, 21) Функция.

cs : 1) ES prohlášení o shodě (původní), 2) Název společnosti, 3) Adresa, 4) Technická dokumentace, 5) Výrobce níže uvedeného stroje, 6) Prohlašuje, že tento stroj, 7) Je v souladu s následujícími směrnici a směrnici transponovanými do vnitrostátního práva, 8) Pro stroje v příloze IV, 9) Číslo certifikátu, 10) Notifikační orgán, 15) harmonizované normy použity, 16) Norem a technických pravidel používaných, 17) Místo vydání, 18) Datum vydání, 19) Jméno podepsaného, 20) Funkce, 21) Podpis.

da : 1) EF Overensstemmelseserklæring (original), 2) Firmaet, 3) Adresse, 4) tekniske dossier, 5) Konstruktor af nedenfor beskrevne maskine, 6) Erklærer, at denne maskine, 7) Overholder nedennævnte direktiver og disse gennemførelse til national ret, 8) For maskiner under bilag IV, 9) Certificat nummer, 10) Bemyndigede organ, 15) harmoniserede standarder, der anvendes, 16) standarder eller tekniske regler, 17) Udfærdiget i, 18) Dato, 19) Underskrivers navn, 20) Funktion, 21) Underskrift.

de : 1) EG-Konformitätserklärung (original), 2) Die Firma, 3) Adresse, 4) Technischen Unterlagen, 5) Hersteller der nachfolgend beschriebenen Maschine, 6) Erklärt, dass diese Maschine, 7) den folgenden Richtlinien und deren Umsetzung in die nationale Gesetzgebung entspricht, 8) Für die Maschinen laut Anhang IV, 9) Bescheinigungsnummer, 10) Benannte Stelle, 15) angewandten harmonisierten Normen, 16) angewandten sonstigen technischen Normen und Spezifikationen, 17) Ausgestellt in, 18) Datum, 19) Name des Unterzeichners, 20) Funktion, 21) Unterschrift.

el : 1) Δήλωση συμμόρφωσης CE (πρωτότυπο), 2) Η εταιρεία, 3) Διεύθυνση, 4) τεχνικό φάκελο, 5) Κατασκευάστρια του εξής περιγραφόμενου μηχανήματος, 6) Δηλώνει ότι αυτό το μηχάνημα, 7) Είναι σύμφωνο με τις εξής οδηγίες και τις προσαρμογές τους στο εθνικό δίκαιο, 8) Για τα μηχανήματα παραρτήματος IV, 9) Αριθμός δήλωσης, 10) Κοινοποιημένος φορέας, 15) εναρμονισμένα πρότυπα που χρησιμοποιούνται, 16) Πρότυπα ή τεχνικούς κανόνες που χρησιμοποιούνται, 16) Είναι σύμφωνο με τα εξής πρότυπα και τεχνικές διατάξεις, 17) Έν, 18) Ημερομηνία, 19) Όνομα του υπογράφοντος, 20) Θέση, 21) Υπογραφή.

es : 1) Declaración DE de conformidad (original), 2) La sociedad, 3) Dirección, 4) expediente técnico, 5) Constructor de la máquina descrita a continuación, 6) Declara que esta máquina, 7) Está conforme a las siguientes directivas y a sus transposiciones en derecho nacional, 8) Para las máquinas anexo IV, 9) Número de certificación, 10) Organismo notificado, 15) normas armonizadas utilizadas, 16) Otras normas o especificaciones técnicas utilizadas, 17) Hecho en, 18) Fecha, 19) Nombre del signatario, 20) Función, 21) Firma.

et : 1) EÜ vastavusdeklaratsioon (algupärane), 2) Äriühing, 3) Aadress, 4) Tehniline dokumentatsioon, 5) Seadme tootja, 6) Kinnitab, et see toode, 7) On vastavuses järgmiste direktiivide ja nende riigisisesele õigusese ülevõtmiseks vastuvõetud õigusaktidega, 8) IV lisas loetletud seadmete puhul, 9) Tunnistuse number, 10) Sertifitseerimisasutus, 15) kasutatud ühtlustatud standardite, 16) Muud standardites või spetsifikatsioonides kasutatakse, 17) Väljaandmise koht, 18) Väljaandmise aeg, 19) Allkirjastaja nimi, 20) Amet, 21) Allkiri.

fi : 1) EY-vaatimustenmukaisuusvakuutus (alkuperäiset), 2) Yritys, 3) Osasto, 4) teknisen eritelmän, 5) Jäljessä kuvatun koneen valmistaja, 6) Vakuuttaa, että tämä kone, 7) Täyttää seuraavien direktiivien sekä niitä vastaavien kansallisten säännösten vaatimukset, 8) Liitteen IV koneiden osalta, 9) Todistuksen numero, 10) Ilmoitettu laitos, 15) yhdenmukaistettuja standardeja käytetään, 16) muita standardeja tai, 17) Paikka, 18) Aika, 19) Allekirjoittajan nimi, 20) Toimi, 21) Allekirjoitus.

ga : 1) « CE » dearbhú comhréireachta (bunaidh), 2) An comhlacht, 3) Seoladh, 4) comhad teicniúil, 5) Déantóir an innill a thuiscítear thar lear, 6) Déanann sé go bhfuil an t-inneall, 7) Go gclóinn sé le na teorachta seo a leanas agus a trasúimh isteach i ndlí náisiúnta, 8) Le haghaidh innill an aguisín, 9) Uimhir teicnící, 10) Comhlacht a chuireadh i bhfios, 15) caighdeán comhchuibhithe úsáidtear, 16) caighdeán eile nó sonraíochtaí teicniúla úsáidtear, 17) Déanta ag, 18) Dáta, 19) Ainm an tsíniitheoraigh, 20) Fúnctiún, 21) Síniú.

hu : 1) CE megfelelő ségi nyilatkozat (eredeti), 2) A vállalat, 3) Cím, 4) műszaki dokumentáció, 5) A gép gyártója, 6) Nyilatkozik, hogy a gép, 7) Megfelel az alábbi irányelveknek valamint azok honosított előírásainak, 8) A IV. melléklet gépeihez, 9) Bizonylati szám, 10) Notifikációs szervezet, 15) felhasznált harmonizált szabványok, 16) egyéb felhasznált műszaki szabványok és előírások hivatkozásai, 17) Kelt (hely), 18) Dátum, 19) Aláírás, 20) Működés, 21) Jáv. (hely).

is : 1) Samræmisvottorð ESB (upprunalega), 2) Fyrirtækið, 3) Aðsetur, 4) Tæknileg gögning, 5) Útönnunarsinsin, 6) Lýst er hér á eftir, 7) Staðfestir að tækið, 8) Samræmist eftirfarandi stöðlum og staðfærslu þeirra með hljóðjón af þjóðarrétti, 8) Fyrirtæki í aðalröfla, 9) Staðfestingarnúmer, 10) Tilkynt til, 15) samhæða staðla sem notaðir, 16) önnur staðlar eða forskrifir notað, 17) Staður, 18) Dagsetning, 19) Nafn undirritaðs, 20) Staða, 21) Indlifa.

it : 1) Dichiarazione CE di conformità (originale), 2) La società, 3) Indirizzo, 4) fascicolo tecnico della macchina descritta di seguito, 6) Dichiaro che questa macchina, 7) È conforme alle direttive seguenti e alle relative trasposizioni nel diritto nazionale, 8) Per le macchine all' annesso IV, 9) Numero di Attestazione, 10) Organismo notificato, 15) norme armonizzate applicate, 16) altre norme e specifiche tecniche applicate, 17) Stabilita a, 18) Data, 19) Nome del firmatario, 20) Funzione, 21) Firma.

lt : 1) CE atitikties deklaracija (originalas), 2) Bendrovė, 3) Adresas, 4) Techninė byla, 5) Žemiau nurodytas įrenginio gamintojas, 6) Pareiškia, kad šis įrenginys, 7) Atitinka toliau nurodytas direktyvas ir į nacionalinius teisės aktus perkeltus reikalavimus, 8) IV priede išvardintoms mašinoms, 9) Sertifikato Nr., 10) Paskelbtoji įstaiga, 15) suderintus standartus naudojamus, 16) Kiti standartai ir techninės specifikacijos, 17) Pasirašyta, 18) Data, 19) Įmonės pavadinimas, 20) Pareigos, 21) Parašas.

lv : 1) EK atbilstības deklarācija (oriģināls), 2) Uzņēmums, 3) Adrese, 4) tehniskās lietas, 5) Tālāk aprakstītās iekārtas ražotājs, 6) Apliecinā, ka šī iekārta, 7) Ir atbilstoša tālāk norādītajām direktīvām un to transpozīcijai nacionālajā likumdošanā, 8) Iekārtas ražotājs, 9) Iekārtas ražošanas organizācija, 15) lietotajiem saskaņotajiem standartiem, 16) lietotajiem tehniskajiem standartiem un specifikācijām, 17) Izstrādāts, 18) Datums, 19) Parakstītāja vārds, 20) Amats, 21) Paraksts.

mt : 1) Dikjarazzjoni ta' Konformitàta CE (originali), 2) Il-kumpanija, 3) Indirizz, 4) fajl tekniku, 5) Manifattriċi tal-magna deskritta hawn isfel, 6) Tididkjarja li din il-magna, 7) Hija konformi hija konformi mad-Direttivi segwenti u l-ligijiet li jimplimentawhom fil-ligi nazzjonali, 8) Għall-magni fl-Anness IV, 9) Numru taċ-certifikat, 10) Entità nnotifikata, 15) l-istandards armonizzati użati, 16) standards tekniċi u specifikazzjonijiet oħra użati, 17) Magħmul f', 18) Data, 19) Isem il-firmatarju, 20) Kariga, 21) Firma.

nl : 1) EG-verklaring van overeenstemming (oorspronkelijke), 2) Het bedrijf, 3) Adres, 4) technisch dossier, 5) Constructeur van de hierna genoemde machine, 6) Verklaart dat deze machine, 7) In overeenstemming is met de volgende richtlijnen en hun omzettingen in het nationale recht, 8) Voor machines van bijlage IV, 9) Goedkeuringsnummer, 10) Aangezegde instelling, 15) gehanteerde geharmoniseerde normen, 16) andere gehanteerde technische normen en specificaties, 17) Opgemaakt te, 18) Datum, 19) Naam van ondergetekende, 20) Functie, 21) Handtekening.

no : 1) CE-samsvarserklæring (original), 2) Selskapet, 3) Adresse, 4) tekniske arkiv, 5) Fabrikant av følgende maskin, 6) Erklærer at denne maskinen, 7) Oppfyller kravene i følgende direktiver, med nasjonale gjennomføringsbestemmelser, 8) For maskinene i tillegg IV, 9) Attestnummer, 10) Notifisert organ, 15) harmoniserte standarder som brukes, 16) Andre standarder og spesifikasjoner brukt, 17) Utstedt i, 18) Dato, 19) Underskrivers navn, 20) Stilling, 21) Underskrift.

pl : 1) Deklaracja zgodności CE (oryginalne), 2) Spółka, 3) Adres, 4) dokumentacji technicznej, 5) Wykonawca maszyny opisanej poniżej, 6) Oświadcza, że ta maszyna, 7) Jest zgodna z następującymi dyrektywami i odpowiadającymi przepisami prawa krajowego, 8) Dla maszyn załącznik IV, 9) Numer certyfikatu, 10) Jednostka certyfikująca, 15) zastosowanych norm zharmonizowanych, 16) innych zastosowanych norm technicznych i specyfikacji, 17) Sporządzono w, 18) Data, 19) Nazwisko podpisującego, 20) Stanowisko, 21) Podpis.

pt : 1) Declaração de conformidade CE (original), 2) A empresa, 3) Morada, 4) processo técnico, 5) Fabricante da máquina descrita abaixo, 6) Declara que esta máquina, 7) Está em conformidade às directivas seguintes e às suas transposições para o direito nacional, 8) Para as máquinas no anexo IV, 9) Número de certificado, 10) Entidade notificada, 15) normas harmonizadas utilizadas, 16) outras normas e especificações técnicas utilizadas, 17) Elaborado em, 18) Data, 19) Nome do signatário, 20) Cargo, 21) Assinatura.

ro : 1) Declarație de conformitate CE (originală), 2) Societatea, 3) Adresa, 4) cartii tehnice, 5) Constructor al mașinii descrise mai jos, 6) Declară că prezenta mașină, 7) Este conformă cu directivele următoare și cu transpunerea lor în dreptul național, 8) Pentru mașinile din anexa IV, 9) Număr de atestare, 10) Organism notificat, 15) standardele armonizate utilizate, 16) alte standarde și specificații tehnice utilizate, 17) Întocmit la, 18) Data, 19) Numele persoanei care semnează, 20) Funcția, 21) Semnătura.

sk : 1) ES vyhlásenie o zhode (pôvodný), 2) Názov spoločnosti, 3) Adresa, 4) technickej dokumentácie, 5) Výrobca nižšie opísaného stroja, 6) Vyhlasuje, že tento stroj, 7) Je v súlade s nasledujúcimi smernicami a smernicami transponovanými do vnútroštátneho práva, 8) Pre stroje v prílohe IV, 9) Číslo certifikátu, 10) Notifikačný orgán, 15) použité harmonizované normy, 16) použité iné technické normy a predpisy, 17) Miesto vydania, 18) Dátum vydania, 19) Meno podpisujúceho, 20) Funkcia, 21) Podpis.

sl : 1) ES Izjava o ustreznosti (izvirna), 2) Družba, 3) Naslov, 4) tehnične dokumentacije, 5) Proizvajalac tukaj opisanega stroja, 6) Izjavlja, da je ta stroj, 7) Ustreza naslednjim direktivam in njihovi transpoziciji v državno pravo, 8) Za stroje priloga IV, 9) Številka potrdila, 10) Obvestilo organu, 15) uporabljene harmonizirane standarde, 16) druge uporabljene tehnične standarde in zahteve, 17) V, 18) Datum, 19) Ime podpisnika, 20) Funkcija, 21) Podpis.

sv : 1) CE-försäkran om överensstämmelse (original), 2) Företaget, 3) Adress, 4) tekniska dokumentationen, 5) Konstruktor av nedan beskrivna maskin, 6) Försäkrar att denna maskin, 7) Överensstämmer med nedanstående direktiv och införlivandet av dem i nationell rätt, 8) För maskinerna i bilaga IV, 9) Nummer för godkännande, 10) Organism som underrättats, 15) Harmoniserade standarder som använts, 16) andra tekniska standarder och specifikationer som använts, 17) Upprättat i, 18) Datum, 19) Namn på den som undertecknat, 20) Befattning, 21) Namnteckning.

648990NL (02/11/2016)
MLT 960 104JD ST4 S1

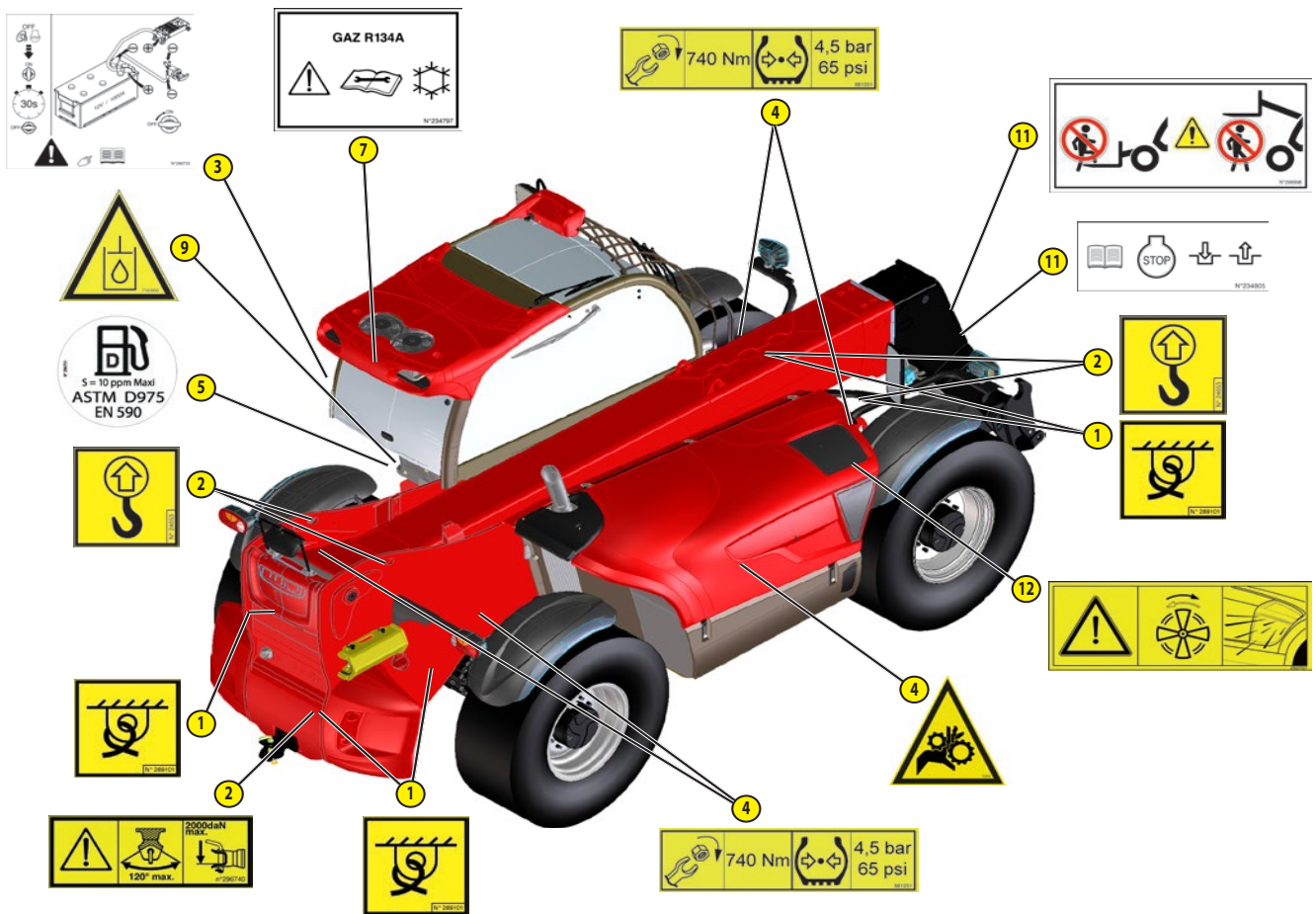
STICKERS EN PLATEN MET VEILIGHEIDSVOORSCHRIFTEN

⚠ BELANGRIJK ⚠

*Maak alle stickers en platen met veiligheidsvoorschriften schoon opdat deze goed leesbaar zouden zijn.
Vervang verplicht de stickers en platen met veiligheidsvoorschriften indien zij niet goed leesbaar of beschadigd zijn.
Controleer stickers en platen met veiligheidsvoorschriften na elke vervanging van onderdelen.*

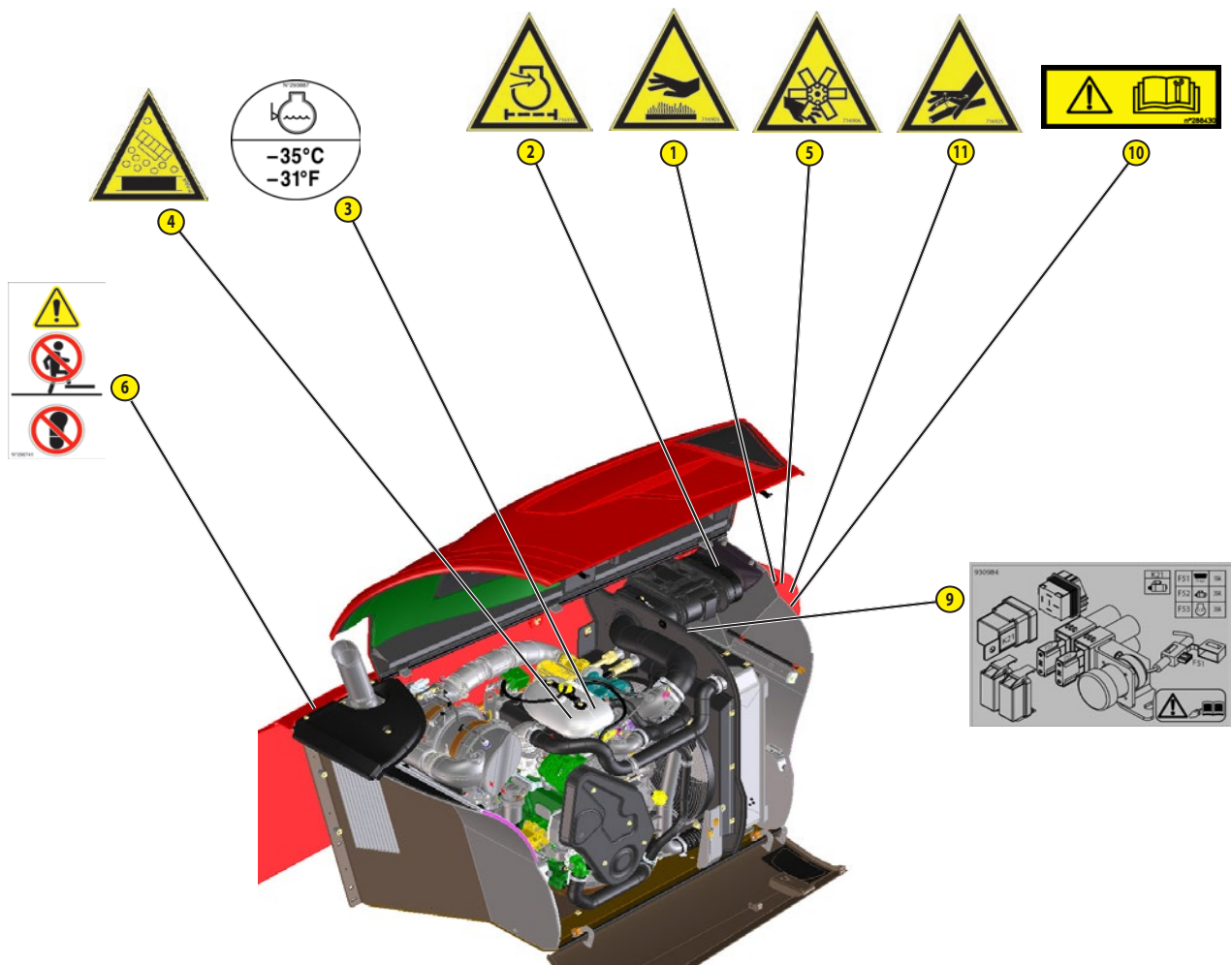
EXTERNE STICKERS EN PLATEN

MERKTEKEN	REFERENTIE	BESCHRIJVING
1	289101	ankerpunten
2	24653C	hijspunten
3	296733	bypass batterij
4	932095	gevaar bewegende delen
5	296751	niet beloopbaar oppervlak
6	250707	omkeerbare ventilator
7	716907	ontvlambare
8	296751	caburante diesel
9	716909	Hydraulische olietank
10	881051	bandenspanning en koppel wielen
11	296998	verboden om zich onder of boven de vorken
12	234805	voor hydraulische koppeling



STICKERS EN PLATEN ONDER DE MOTORKAP

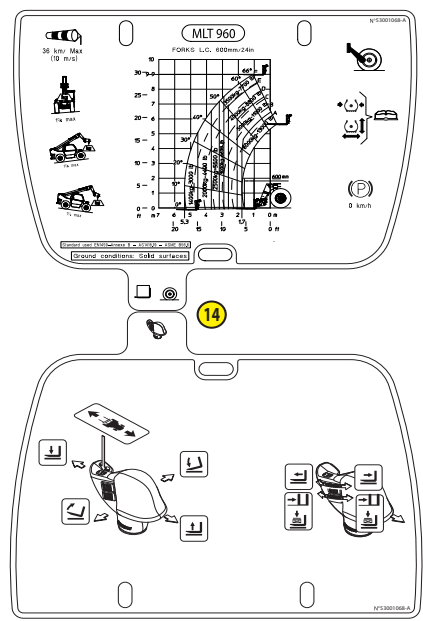
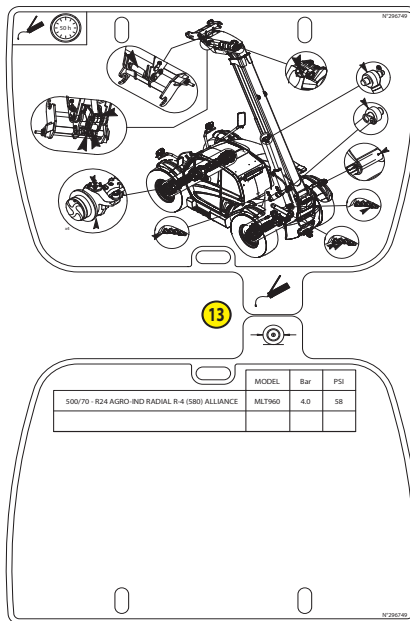
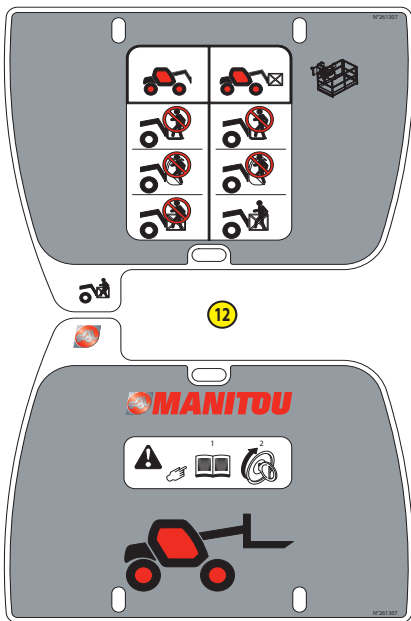
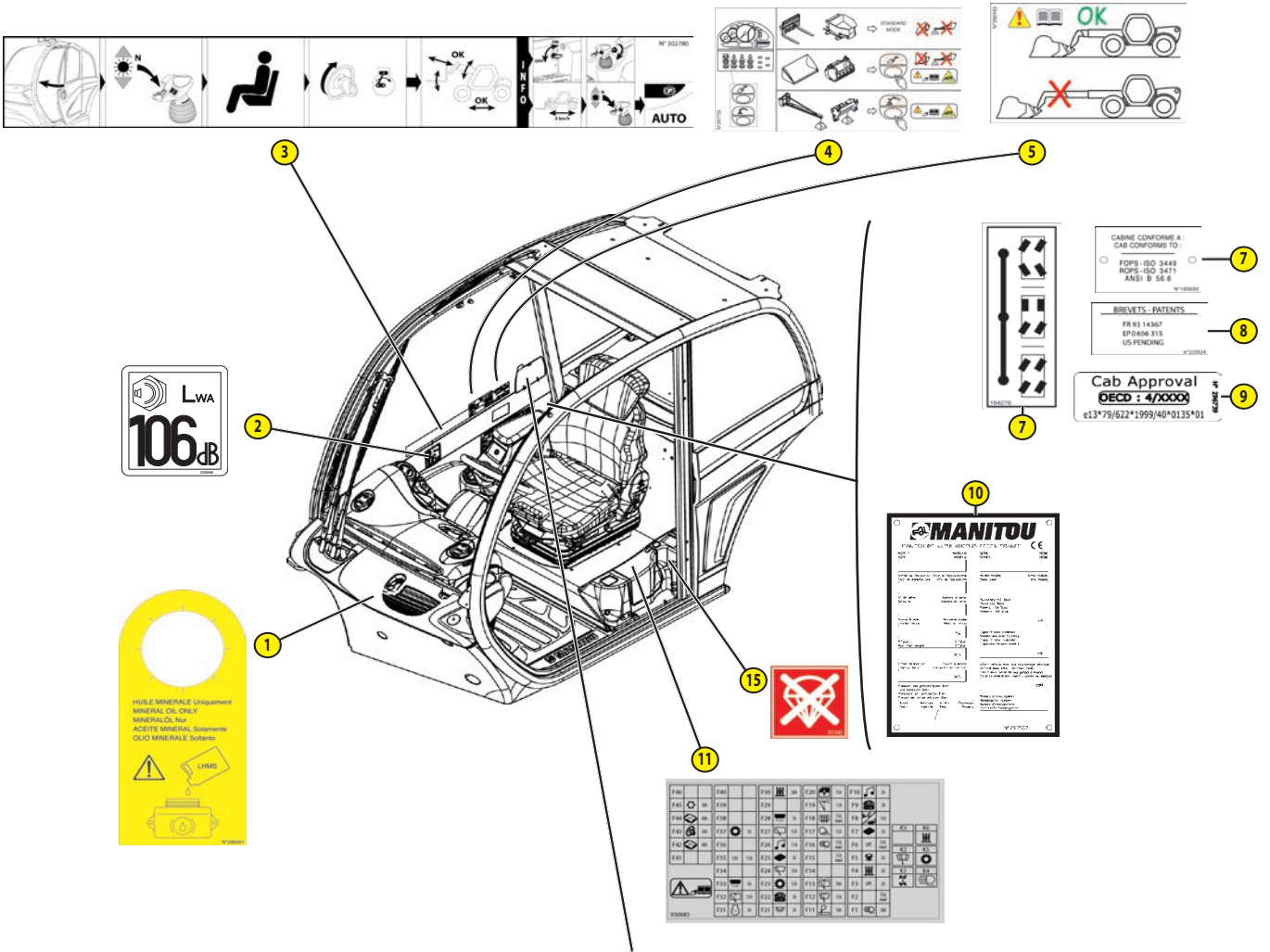
MERKTEKEN	REFERENTIE	BESCHRIJVING
1	716905	gevaar heet oppervlak
2	716919	aandacht voor de luchtinlaat
3	293887	Koelvloeistof
4	716926	gevaar lekkende koelvloeistof
5	716906	scheren handen
6	296741	niet beloopbaar oppervlak
7	716907	gevaar brandbare vloeistof
8	909050	gevaar van een elektrische schok
9	930984	plaat zekeringen Powerboxes
10	288430	gereedschappen voor reparatie
11	716925	gevaar persvloeistof





STICKERS EN PLATEN IN DE CABINE

MERKTEKEN	REFERENTIE	BESCHRIJVING
1	268491	instructies voor de olie het remsysteem
2	239596	geluidsvermogen 106 db
3	302780	operator instructies aanwezigheid / vertrek
4	297735	beheer instructies over hoe te gebruiken
5	290183	instructies voor de emmer op giek
6	184276	commando richting selector
7	193032	naleving cabine
8	223324	patenten
9	296739	goedkeuring cabine (afhankelijk van het model)
10	Neem dan contact op met uw dealer	constructieplaat
11	930983	zekeringen
12	261307	operator instructiebladen
13	53001068	belastingsdiagram + functie joystick
14	296749	smeerinstructies + bandenspanning
15	933345	uitsluiting anti-kantelsysteem



IDENTIFICATIE VAN DE HEFTRUCK

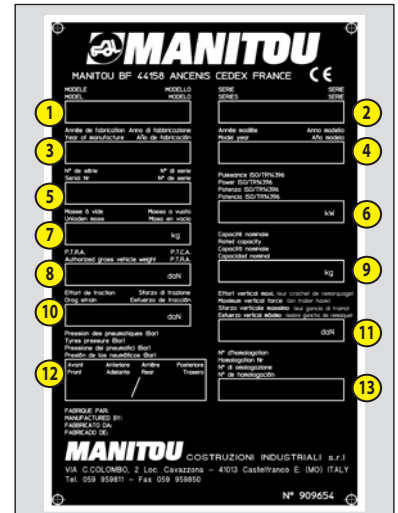
Ons beleid is gebaseerd op een constante verbetering van onze producten, dientengevolge kan het voorkomen dat wij bepaalde wijzigingen doorvoeren in onze reeks heftrucks zonder dat wij verplicht zijn onze klanten hiervan op de hoogte te stellen. Wij verzoeken u vriendelijk altijd op uw bestellingen voor vervangingsdelen of aanvragen voor technische inlichtingen de volgende gegevens te vermelden:

OPMERKING: Teneinde iedere vergissing met betrekking tot de nummers uit te sluiten, raden wij u aan ze in te vullen op de hiervoor voorziene plaatsen als u de heftruck in ontvangst neemt.

TYPEPLAATJE VAN DE HEFTRUCK

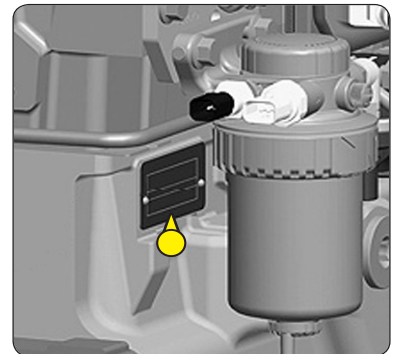
- 1 - MODEL
- 2 - SERIE
- 3 - Bouwjaar
- 4 - Modeljaar
- 5 - Serienummer
- 6 - Vermogen ISO 3046
- 7 - Leeg gewicht
- 8 - Toegestaan totaal rijdend gewicht
- 9 - Nominale capaciteit
- 10 - Trekkraft
- 11 - Verticale maximale kracht (op trekhaak)
- 12 - Druk van de banden (bar)
- 13 - Homologatienummer

Alle overige technische inlichtingen met betrekking tot de heftruck staan beschreven in het hoofdstuk: 2 - BESCHRIJVING: KARAKTERISTIEKEN.



VERBRANDINGSMOTOR

- Model
- Serienummer



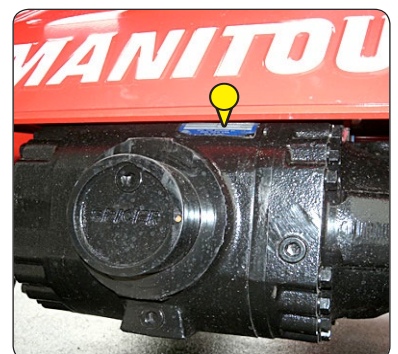
VERSNELLINGSBAK

- Type
- MANITOU referentie
- Serienummer



VOORAS

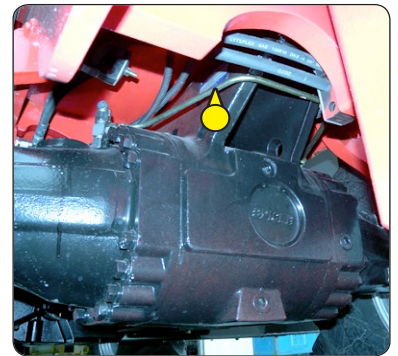
- Type
- Serienummer
- MANITOU referentie





ACHTERAS

- Type
- Serienummer
- MANITOU referentie



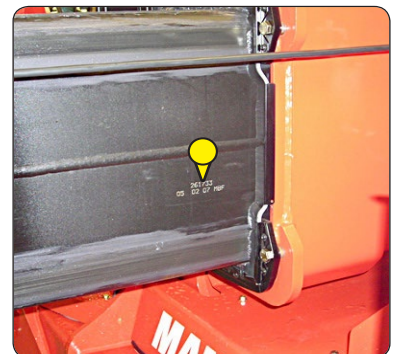
CABINE

- Type
- Serienummer



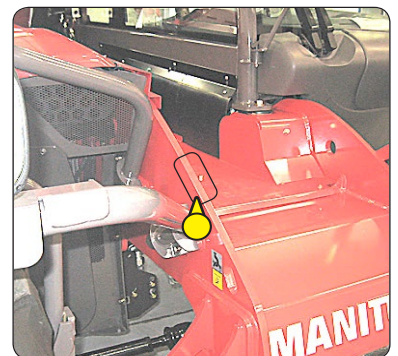
ARM

- MANITOU referentie
- Datum van vervaardiging



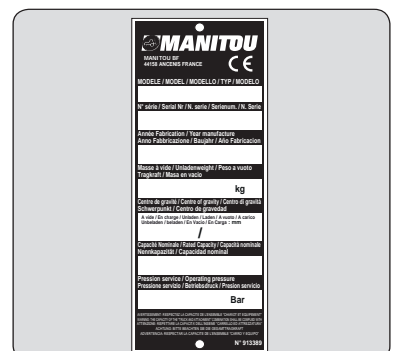
CHASSIS

- Serienummer heftruck



TYPEPLAATJE TOEBEHOREN

- Model
- - Serienummer
- Bouwjaar





TECHNISCHE KENMERKEN

VERBRANDINGSMOTOR		
Motor		JOHN DEERE St.4 (Tier IV)
- Type		4045PWL-104 kW
- Brandstof		Diesel
- Aantal cilinders		4 in lijn
- Aanzuiging		Met drukvoeding
- Injectiesysteem		Rechtstreeks
- Ontstekingsvolgorde		1.3.4.2
- Cilinderinhoud	cm ³	4500
- Boring en slag	mm	106 x 127
- Compressieverhouding		17
- Nominaal toerental belast	toeren/min	2200
- Minimaal toerental onbelast	toeren/min	850
- Maximaal toerental onbelast	toeren/min	2360
- Vermogen ISO 3046	HP - kW	140 - 104
- Vermogen SAE J 1995	HP - kW	140 - 104
- Max. koppel ISO 3046	Nm	534 Nm bij 1500 toeren/min
- Type nabehandeling		DOC/SCR
- Gravimetrisch rendement ISO 5011	%	99,9
Koelsysteem		
- Koelcircuit		Met vloeistof
- Koelcircuit hydraulische olie		Hydraulische koeling
- Luchtkoelcircuit		Luchttoevoer
- Ventilatiesysteem		Elektro-hydraulisch
- Type ventilatormotor		Hydraulisch
- Ventilatorsnelheid	rpm	2550
- Aantal ventilatorschoepen		5
- Diameter ventilator	mm	660
OVERBRENGING		
Hydrostatische pomp		Zuigers variabele cilinderinhoud.
- Type		
- Cilinderinhoud	cm ³	85
- Max. debiet	L/min.	280
- Bedrijfsdruk	bar	450
Hydrostatische motor (1)		Met variabele cilinderinhoud
- Type		
- Cilinderinhoud min./max.	cm ³ /giri	0 tot 115
Hydrostatische motor (2)		Met variabele cilinderinhoud
- Type		
- Cilinderinhoud min./max.	cm ³ /giri	20 tot 60
Versnellingsbak		Mechanisch met hydraulische regeling
- Type		
- Aantal versnellingen vooruit		1
- Aantal versnellingen achteruit		1
Omkeerinrichting		Elektromagnetisch
Vooras		
- Differentieel		Zonder blokkering
Achteras		
- Differentieel		Zonder blokkering
Aandrijfwielen		4 AW permanent
Voorbanden		ALLIANCE
- Maat		500/70 - R24 AGRO-IND RADIAL R-4 (580)
- Druk	bar	4,0
Achterbanden		ALLIANCE
- Maat		500/70 - R24 AGRO-IND RADIAL R-4 (580)
- Druk	bar	4,0
ELEKTRISCH CIRCUIT		
Accu		12V - 180 Ah - 1000 A EN
Alternator		14V - 120 A
- Type		BOSCH HD 8
Aanzetter		12V - 3,8 kW
- Type		ISKRA



REMSYSTEEM	
Bedrijfsrem	Hydraulische bekrachtigde rem
- Type rem	Multischijf in oliebad.
- Type bediening	Voetrem op de voor- en achterassen
Handrem	Rem bij gebrek aan druk
- Type rem	Schijf aan uitgang van versnellingsbak
- Type bediening	Elektrohydraulisch

GELUID EN VIBRATIE		
Geluidsdruk niveau bestuurderscabine LpA (overeenkomstig norm NF EN 12053)	dB(A)	80 (gesloten cabine)
Geluidsdruk (conform richtlijn 2009/76)	dB(A)	(cabine gesloten); (cabine open)
Geluidsvermogensniveau gegarandeerd in LwA-omgeving (overeenkomstig richtlijn 2000/14/CE gewijzigd door richtlijn 2005/88/EG)	dB(A)	105 (gemeten); 105 (gegarandeerd)
Geluidsniveau in beweging (conform 2009/63)	dB(A)	
Gemiddelde gewogen versnelling op het lichaam van de bestuurder (overeenkomstig norm NF EN 13059)	m/s ²	0,786
De gemiddelde gewogen versnelling die op de handen/armen van de bestuurder wordt overgebracht (volgens norm ISO 5349-2)	m/s ²	< 2,5
Vibratie standaardzetal	m/s ²	1,14 (lichte bediener); 0,91 (zware bediener)

HYDRAULISCH SYSTEEM			
belangrijkste hydraulische pomp			
- soort		Zuigers variabele cilinderinhoud.	
- Verplaatsing	cm ³	85	
- Capaciteit bij stationair toerental	L/min	180	
- druk	bar	270	
Hydraulische pomp secundaire			
- soort		tandwielpomp	
- Verplaatsing	cm ³	22,5	
- Capaciteit bij stationair toerental	L/min	49,5	
- druk	bar	210	
filter			
- Kom terug	µm	10	
- zuigkracht	µm	135	
hoofd elektromagneten			
- soort		Distributeur	
Werkdruk	bar	280	
- Hefcircuit	L/min bar	190 - 145	280
- Circuit telescopische	L/min bar	190 - 145	250 - 280
- circuit tilt	L/min bar	190 - 190	220 - 290
- optioneel circuit	L/min bar	120 - 120	280
- Steering circuit	L/min bar	180	175
- Servo schakeling	bar	25 ÷ 40	

HYDRAULISCHE BEWEGINGEN		
Waarschuwinginrichting en begrenzer van de overlangse stabiliteit		Elektronisch
Hefbewegingen (arm ingetrokken)		
- Opheffen onbelast		8,5
- Opheffen belast	s	9,3
- Dalen onbelast	s	6,5
- Dalen belast	s	5,5
Telescopische bewegingen (arm opgeheven)		
- Uitschuiven onbelast	s	7,0
- Uitschuiven belast		7,5
- Inschuiven onbelast	s	6,0
- Inschuiven belast	s	6,5
Kantelbewegingen		
- Graven onbelast	s	3,8
- Overhellen onbelast	s	3,6



SPECIFICATIES EN GEWICHT

Verplaatsingssnelheid van de heftruck in standaard uitvoering op horizontale grond (behalve bijzondere voorwaarden)			
Maximumsnelheid			
- Maximale uit naar de lege	km/h		40
- Maximumsnelheid achteruit vacuüm	km/h		10
- Maximum in de voorwaartse richting met nominale last	km/h		32
- Maximumsnelheid achteruit met nominale last	km/h		10
Standaard toebehoren			1200x200x60
- Gewicht met vork	kg		200
- Gewicht van de vork (per tand)	kg		78
Nominale capaciteit met standaard toebehoren		kg	6000
Kantellading bij maximaal bereik op stabilisatoren		kg	-
Afstand van het zwaartepunt van de lading tot de hiel van de vork		mm	600
Standaard hefhoogte		m	9
Gewicht heftruck zonder toebehoren		kg	-
Gewicht heftruck met standaard toebehoren			-
- Onbelast	kg		11400
- Met nominale belasting	kg		17400
Gewicht per as met standaard toebehoren (vervoerstand)			
- Onbelast voor	kg		4400
- Onbelast achter	kg		7000
- Met nominale belasting voor	kg		-
- Met nominale belasting achter	kg		-
Gewicht per as met standaard toebehoren (arm uitgeschoven)			
- Met nominale belasting voor	kg		-
- Met nominale belasting achter	kg		-
Contactdruk met de grond van de totale oppervlakte van elke stabilisator bij maximale belasting kiepen		kg/kgf	-
Trekkraft op trekhaak			10000 - 10197
- Onbelast (slip)	daN		-
- Bij nominale belasting (steunen overbrenging)	daN		-
Uittrekkraft met grijper	CBR 1500	daN	7300
(overeenkomstig norm ISO 8313)	CBA 4000	daN	4370



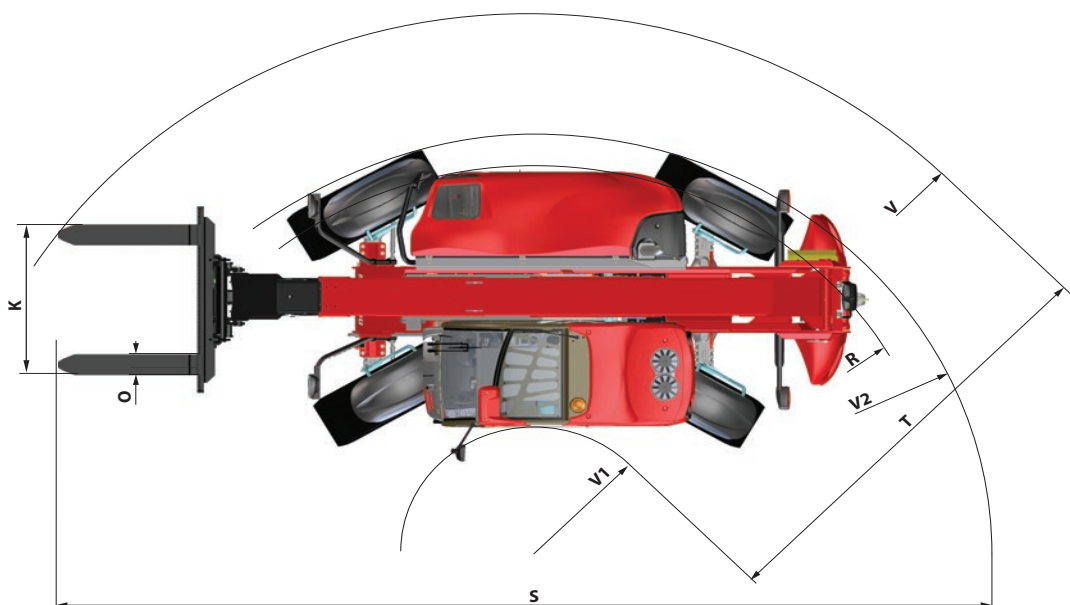
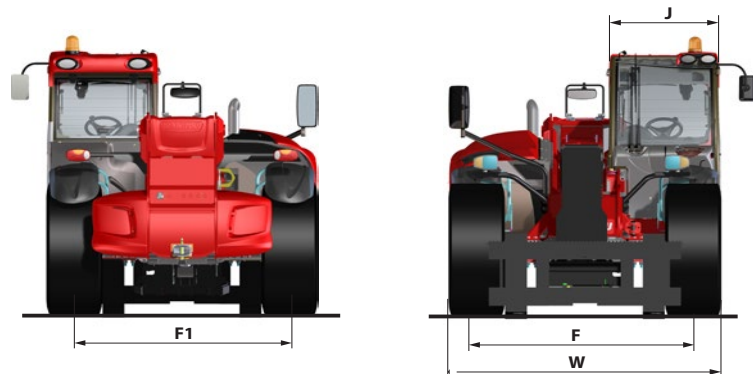
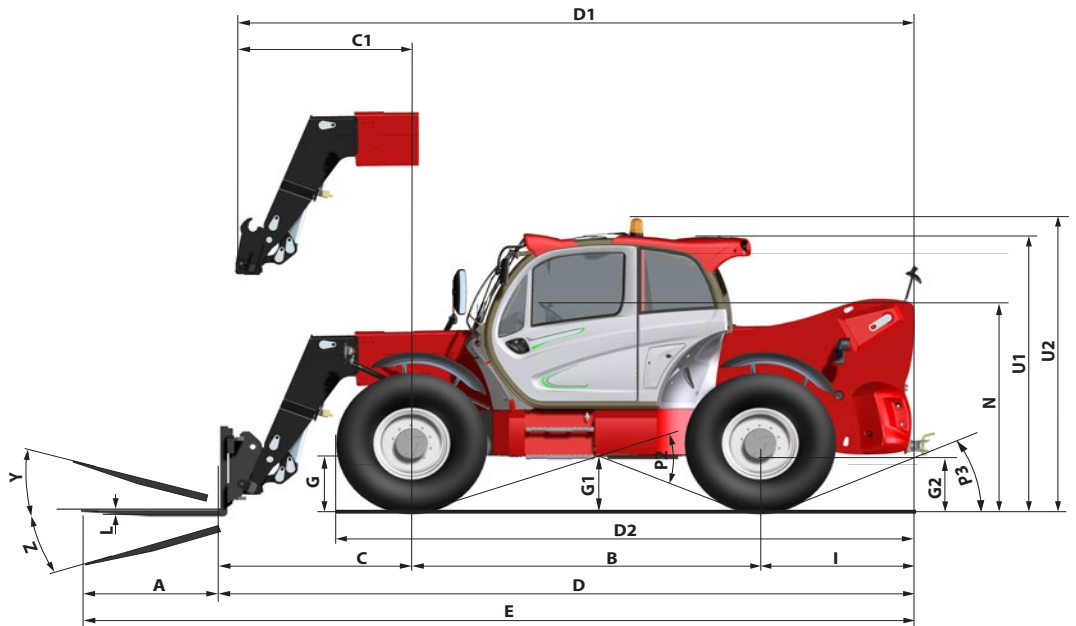
VOOR- EN ACHTERBANDEN

		SPANNING (bar)	BELASTING PER BAND (kg)			
			VOORUIT ONBELAST	VOORBAND, BELAST	ACHTERUIT ONBELAST	ACHTERBAND, BELAST
ALLIANCE	500/70 - R24 AGRO-IND RADIAL R-4 (580)	4,0	2275		3575	
MICHELIN	500/70 - R24 IND TL 164A8/B XMCL					
ALLIANCE	17.5 - R25 ALL STEEL RADIAL - GPR (925)					
MITAS	17.5 - R25 EM60 171B					

		SPANNING (bar)	BELASTING (kg)	CONTACTDRUK OP DE GROND (kg/cm ²)		CONTACTOPPERVLAK OP DE GROND (cm ²)	
				HARDE GROND	LOSSE GROND	HARDE GROND	LOSSE GROND
				ALLIANCE	500/70 - R24 AGRO-IND RADIAL R-4 (580)	4,0	925
		1820	7,07	1,96	195		704
		2380	8,69	2,40	305		1105
		5275	8,73	2,42	315		1135
MICHELIN	500/70 - R24 IND TL 164A8/B XMCL	925	6,61	1,83	165		596
		1820	7,07	1,96	195		704
		2380	8,69	2,40	305		1105
		5275	8,73	2,42	315		1135
ALLIANCE	17.5 - R25 ALL STEEL RADIAL - GPR (925)	925	6,61	1,83	165		596
		1820	7,07	1,96	195		704
		2380	8,69	2,40	305		1105
		5275	8,73	2,42	315		1135
MITAS	17.5 - R25 EM60 171B	925	6,61	1,83	165		596
		1820	7,07	1,96	195		704
		2380	8,69	2,40	305		1105
		5275	8,73	2,42	315		1135

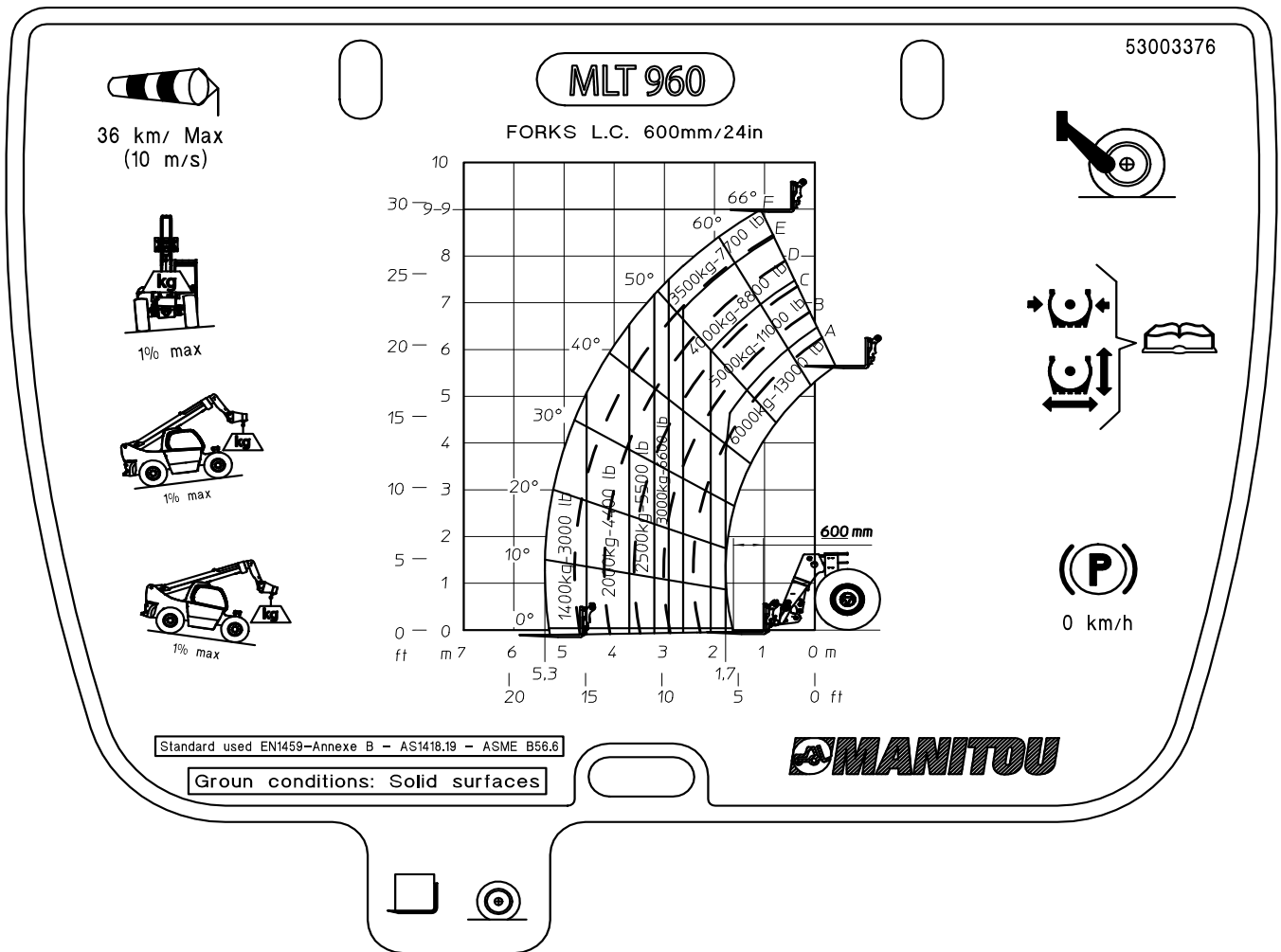
AFMETINGEN EN LASTPLATEN

	mm	in
A	1200	47,24
B	3000	118,11
C	1648	64,88
C1	1511	59,49
D	6106	240,39
D1	5969	235,00
D2	5110	201,18
E	7306	287,64
F	1970	77,56
F1	1970	77,56
G	450	17,72
G1	450	17,72
G2	490	19,29
I	1459	57,44
J	995	39,17
L	60	2,36
N	1891	74,45
O	200	7,87
P2	42°	
P3	23°	
R	4050	159,45
S	8654	340,71
T	4168	164,09
U1	2530	99,61
U2	2670	105,12
V	5492	216,22
V1	1325	52,17
V2	4303	169,41
W	2482	97,72
Y	12°	
Z	138°	





LAADDIAGRAM



ZICHTBAARHEID

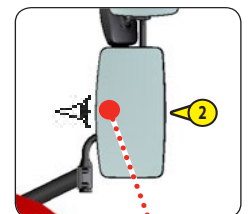
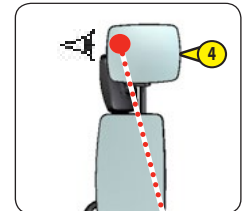
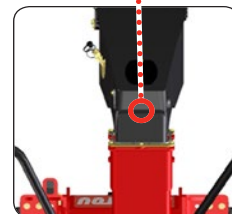
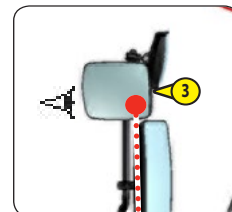
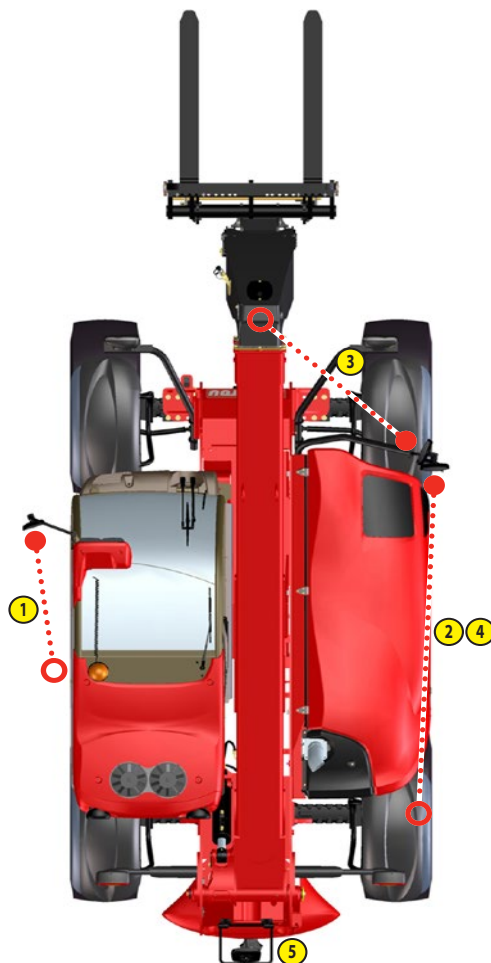
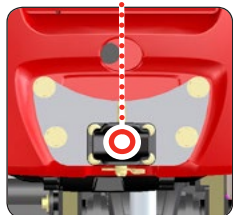
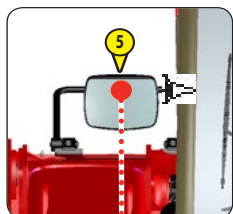
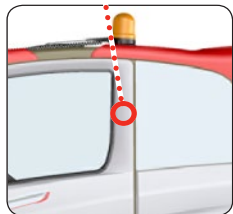
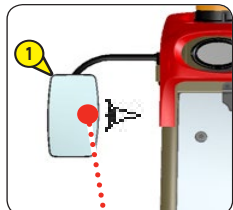
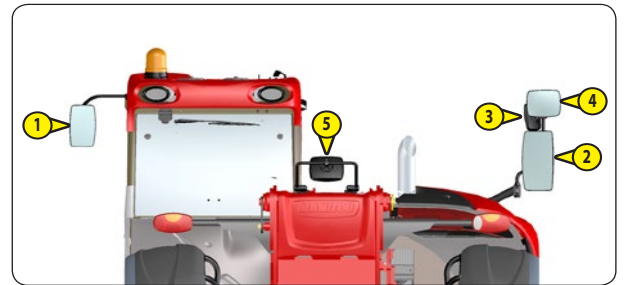
Onze heftrucks voldoen aan de Europese norm EN15830 met betrekking tot de zichtbaarheid van de bediener.

- Volg de volgende instructies om de zichtbaarheid op de onmiddellijke omgeving van de bediener te optimaliseren (zie: 1 - VEILIGHEIDSVOORSCHIFTEN: INSTRUCTIES VOOR DE BEDIENER: INSTRUCTIES MET BETREKKING TOT HET RIJDEN ONBELAST EN MET EEN LADING; D - ZICHTBAARHEID).

BESCHRIJVING EN REGELING VAN DE ACHTERUITKIJKSPIEGELS

- 1 - ACHTERUITKIJKSPIEGEL LINKS
- 2 - HOOFDACHTERUITKIJKSPIEGEL RECHTS
- 3 - MIDDELSTE ACHTERUITKIJKSPIEGEL RECHTS
- 4 - BOVENSTE ACHTERUITKIJKSPIEGEL RECHTS
- 5 - ACHTERUITKIJKSPIEGEL

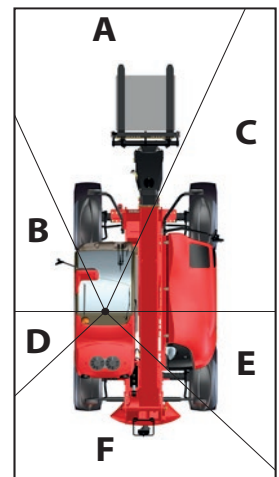
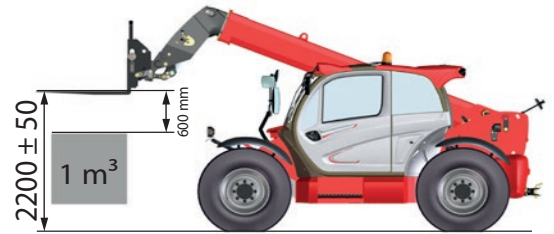
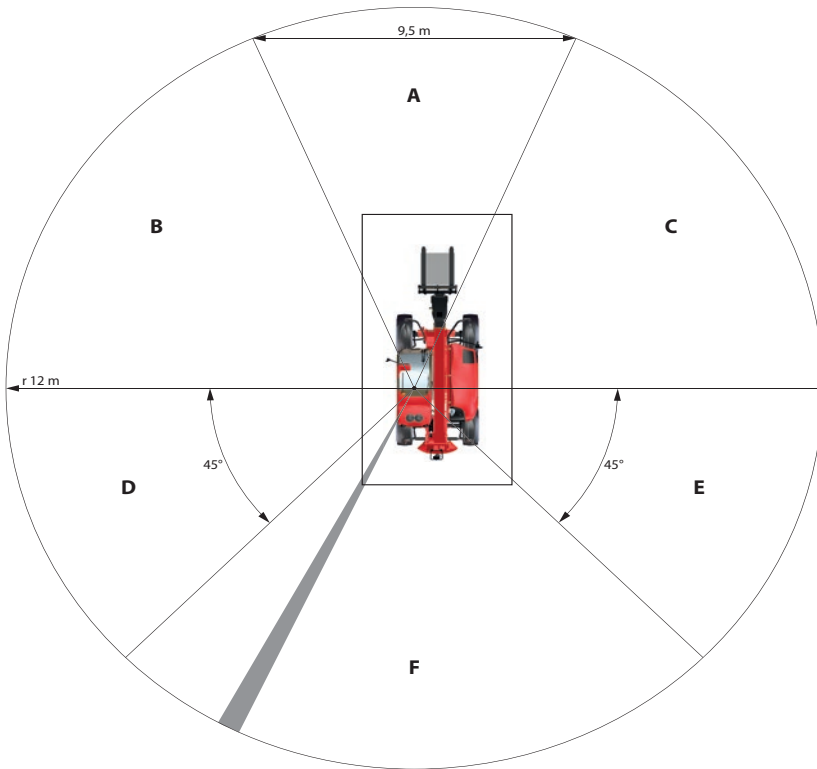
- De heftruck op een horizontaal stuk grond zetten, de motor uitzetten en de arm volledig intrekken en naar beneden zetten.
- Let op de positie van de referentiepunten ●●●○ in de illustraties voor het gebruik en instellen van de achteruitkijkspiegels.



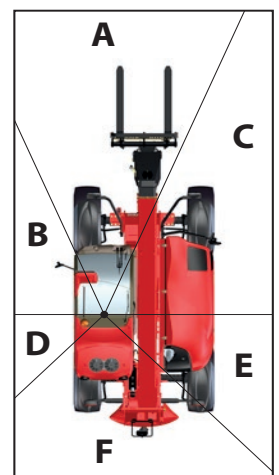
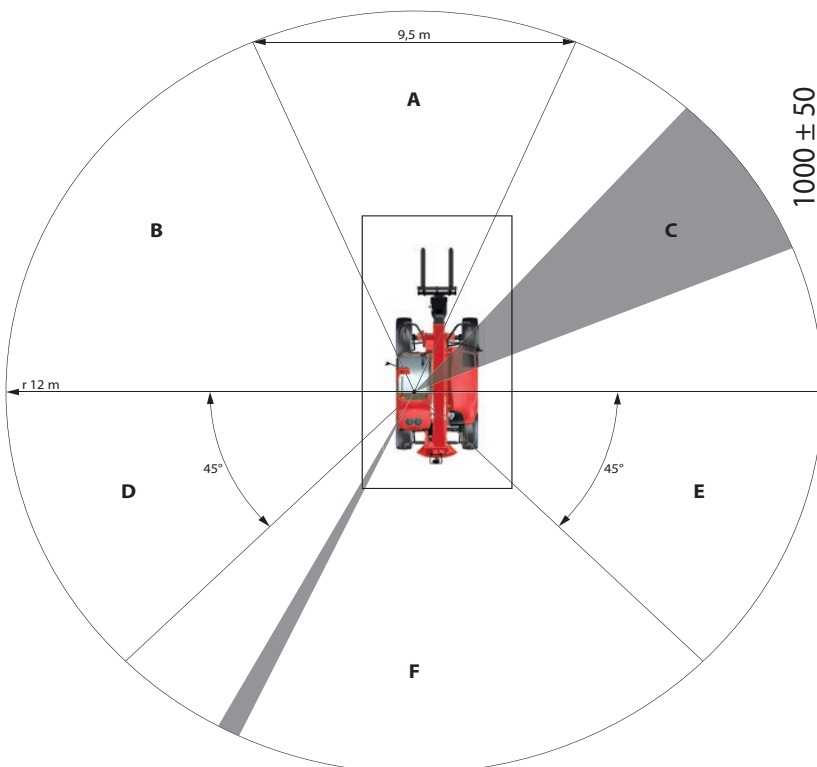
MASKERINGSZONE DIRECTE EN/OF INDIRECTE ZICHTBAARHEID

Conform met EN15830 geven de twee schema's de maskeringszone van de testcirkel voor de zichtbaarheid (r 12 m) weer evenals de rechthoekige omhullende op 1 m van de heftruck.

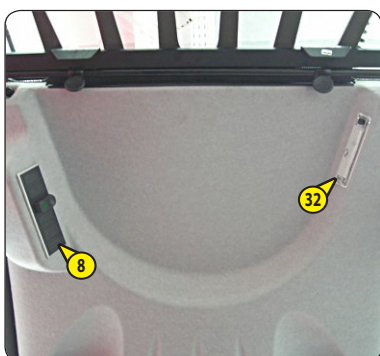
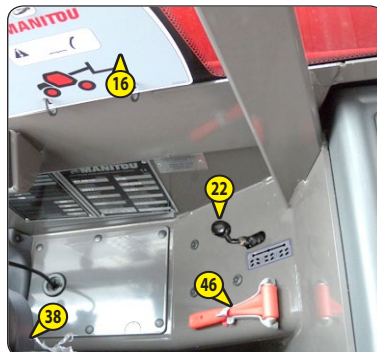
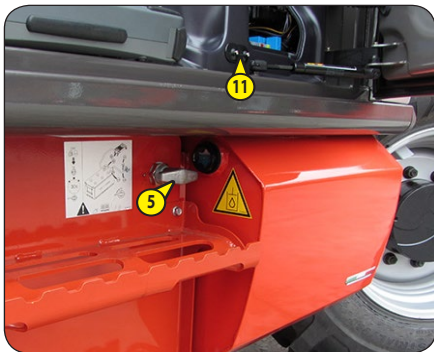
LASTBEHANDELING VAN DE OPGEHEVEN LAST



LADEN VAN DE AANHANGER



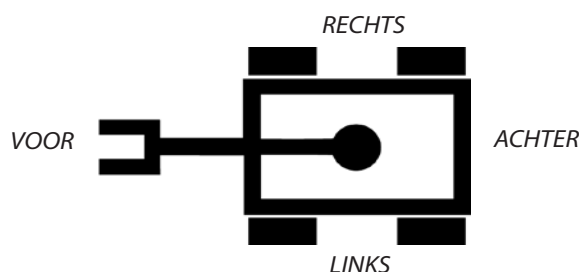
CONTROLE- EN BEDIENINGSORGANEN



BESCHRIJVING

1 - BESTUURDERSSTOEL	22
2 - VEILIGHEIDSRIEM	24
3 - CONTACTSLOT	24
4 - NOODSTOP	24
5 - ACCUSCHAKELAAR	24
6 - MENS-MACHINE-INTERFACE (HMI)	24
7 - SIGNALERINGSINRICHTING VAN OVERLANGSE STABILITEIT	37
8 - SCHAKELAARS	39
9 - ZEKERINGEN EN RELAIS IN CABINE	40
10 - ZEKERINGEN EN RELAIS ONDER MOTORKAP	41
11 - DEURDETECTIESENSOREN	42
12 - SIGARETTENAANSTEKER	42
13 - BEDIENINGSHENDEL VERLICHTING, CLAXON EN RICHTINGAANWIJZERS	42
14 - SCHAKELAAR RUITENWISSERS VOOR EN ACHTER	42
15 - FUNCTIEKAARTEN	42
16 - HYDRAULISCHE BEDIENINGEN	43
17 - GASPEDAAL	44
18 - BEDRIJFSREMPEDAAL	44
18a - INCHING-PEDAAL	44
19 - RIJRICHTINGSCHAKELAAR VOORUIT/VRIJ/ACHTERUIT	44
20 - CVT-TRANSMISSIE EN RIJMODUS	45
21 - TOERENTALREGELAAR VAN DE VERBRANDINGSMOTOR	46
22 - RICHTINGKEUZE	46
23 - BEDIENING VERWARMING	47
24 - BEDIENING VAN KLIMAATREGELING (OPTIE AIRCONDITIONING)	47
25 - LUCHTOPENINGEN VERWARMING	47
26 - ONTWASEMINGSOPENINGEN	47
27 - NIVEAU-INDICATOR	48
28 - HENDEL OM HET PORTIER TE OPENEN	48
29 - SLUITHANDGREEP VAN DE DEUR	48
30 - SCHAKELAAR ELEKTRISCHE RAAMOPENER	48
31 - OPBERGVAK ZIJKANT	48
32 - PLAFONDVERLICHTING	48
33 - OPENINGSHENDEL ACHTERRUIT	48
34 - SLUITHENDEL ACHTERRUIT	48
35 - REGELKNOP VAN STUURWIEL	48
36 - OPBERGNET VOOR PAPIEREN	49
37 - OPBERGVAK	49
38 - REGELING ARMLEUNING	49
39 - VOORLICHTEN	49
40 - ACHTERLICHTEN	49
41 - KNIPPERLICHT	50
42 - BINNENSPIEGEL (OPTIONAL)	50
43 - VEILIGHEIDSBLOKKERING ARM	50
44 - NUMMERBORDVERLICHTING	50
45 - NUMMERBORD	50
46 - NOODUITGANG	50

OPMERKING: Alle uitdrukkingen zoals RECHTS, LINKS, VOOR, ACHTER moeten worden uitgelegd als voor iemand die op de bestuurdersstoel zit en voor zich uit kijkt.



1 - BESTUURDEBESTUURERSSTOEL

BESTUURERSSTOEL STANDAARD

OM UW COMFORT TE VERZEKEREN KAN DEZE STOEL VOLLEDIG VERSTELD WORDEN.

HOOGTE-INSTELLING ZITTING

- Ga in de juiste houding zitting op de stoel.
- Verdraai hendel 1 tot de gewenste hoogte wordt verkregen, met de klok mee om deze te verhogen, en tegen de klok in om deze te verlagen, zorg ervoor dat het groene controlelampje 2 altijd zichtbaar is.
- Als het controlelampje 2 rood is, moet u de hoogte aanpassen.

OPMERKING: De stoel is zo ontworpen dat er geen aanpassing nodig is voor het gewicht van de bestuurder.

INSTELLING IN DE LENGTERICHTING

- Trek de hendel 3 naar boven.
- Schuif de zitting in de gewenste stand.
- Laat de hendel los en zorg ervoor dat deze weer vergrendeld is.

AFSTELLEN VAN SCHUINE STAND VAN DE RUGLEUNING

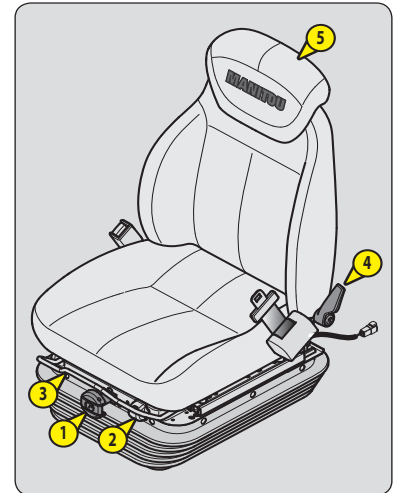
- De rugleuning vasthouden, het hendeltje 4 naar achteren duwen en de rugleuning in de gewenste stand zetten.

⚠ BELANGRIJK ⚠

Indien u de rugleuning niet vasthoudt tijdens deze handeling, zal hij helemaal naar voren kantelen.

VERHOOGING RUGLEUNING

- De hoofdsteun van de rugleuning 5 kan in de hoogte afgesteld worden door hem naar boven te trekken (u hoort de pallen klikken) tot aan de aanslag.
- De hoofdsteun kan eveneens verwijderd worden door er hard aan te trekken als hij tegen de aanslag staat.



PNEUMATISCHE BESTUURERSSTOEL LAGE FREQUENTIE (OPTIE)

OM UW COMFORT TE VERZEKEREN KAN DEZE STOEL VOLLEDIG VERSTELD WORDEN.

HOOGTE-INSTELLING ZITTING

- Ga in de juiste houding zitting op de stoel.
- Het elektrische contact aanzetten op de heftruck.
- Trek aan of druk op hendel 1 tot de gewenste hoogte wordt verkregen, en zorg ervoor dat het groene controlelampje 2 altijd zichtbaar is.
- Als het controlelampje 2 rood is, moet u de hoogte aanpassen.

OPMERKING: De stoel is zo ontworpen dat er geen aanpassing nodig is voor het gewicht van de bestuurder.

INSTELLING IN DE LENGTERICHTING

- Trek de hendel 3 naar boven.
- Schuif de zitting in de gewenste stand.
- Laat de hendel los en zorg ervoor dat deze weer vergrendeld is.

AFSTELLEN VAN SCHUINE STAND VAN DE RUGLEUNING

- De rugleuning vasthouden, het hendeltje 4 naar achteren duwen en de rugleuning in de gewenste stand zetten.



Indien u de rugleuning niet vasthoudt tijdens deze handeling, zal hij helemaal naar voren kantelen.

VERHOOGING RUGLEUNING

- De hoofdsteun van de rugleuning 5 kan in de hoogte afgesteld worden door hem naar boven te trekken (u hoort de pallen klikken) tot aan de aanslag.
- De hoofdsteun kan eveneens verwijderd worden door er hard aan te trekken als hij tegen de aanslag staat.

PNEUMATISCHE BESTUURERSSTOEL (OPTIE)

OM UW COMFORT TE VERZEKEREN KAN DEZE STOEL VOLLEDIG VERSTELD WORDEN.

HOOGTE-INSTELLING ZITTING

- Ga in de juiste houding zitting op de stoel.
- Het elektrische contact aanzetten op de heftruck.
- Trek aan of druk op hendel 1 tot de gewenste hoogte wordt verkregen, en zorg ervoor dat het groene controlelampje 2 altijd zichtbaar is.
- Als het controlelampje 2 rood is, moet u de hoogte aanpassen.

OPMERKING: De stoel is zo ontworpen dat er geen aanpassing nodig is voor het gewicht van de bestuurder.

INSTELLING IN DE LENGTERICHTING

- Draai de hendel 3 naar boven.
- Schuif de zitting in de gewenste stand.
- Laat de hendel los en zorg ervoor dat deze weer vergrendeld is.

HORizontALE SCHOKDEMPER

In bepaalde omstandigheden (bv: Rijden met een aanhanger) is het aangeraden de horizontale schokdemper te gebruiken. De stoel van de bestuurder zal dan beter de schokken kunnen opvangen in de rijrichting.

- Draai de hendel 3 naar beneden om de horizontale schokdemper te vergrendelen.

AFSTELLEN VAN SCHUINE STAND VAN DE RUGLEUNING

- De rugleuning vasthouden, het hendeltje 4 naar achteren duwen en de rugleuning in de gewenste stand zetten.



Indien u de rugleuning niet vasthoudt tijdens deze handeling, zal hij helemaal naar voren kantelen.

VERHOOGING RUGLEUNING

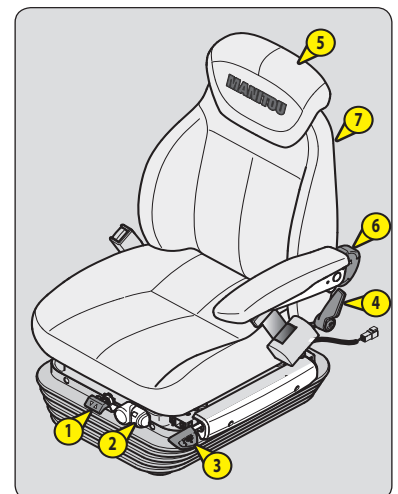
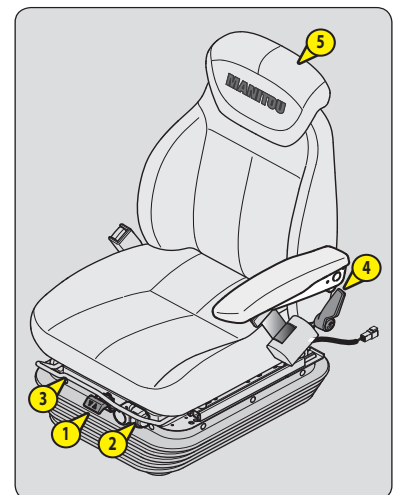
- De hoofdsteun van de rugleuning 5 kan in de hoogte afgesteld worden door hem naar boven te trekken (u hoort de pallen klikken) tot aan de aanslag.
- De hoofdsteun kan eveneens verwijderd worden door er hard aan te trekken als hij tegen de aanslag staat.

AFSTELLING LENDESTEUN

- Draai de hendel 6 naar links om een van de 5 standen van de lendensteun te selecteren.

ZETELVERWARMING

- De schakelaar 7 laat het verwarmen van het zitkussen en de rugleuning toe.



2 - VEILIGHEIDSRIEM

⚠ BELANGRIJK ⚠

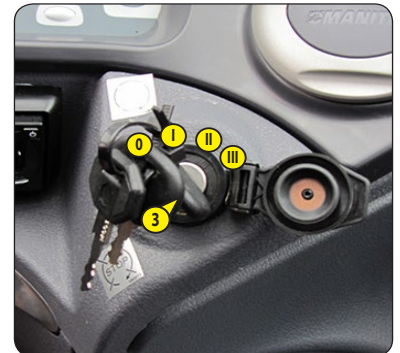
*U mag in geen geval de heftruck gebruiken als de veiligheidsgordel defect is (bevestiging, blokkering, gescheurd enz.).
De veiligheidsgordel onmiddellijk repareren of vervangen.*

- Ga in de juiste houding zitting op de stoel.
- Controleer of de veiligheidsgordel niet is ineengestremgeld is.
- De riem ten hoogte van het bekken omdoen.
- De riem vastgespen en controleren of hij naar behoren is geblokkeerd.
- De riem op uw postuur afstellen zonder het bekken samen te drukken en zonder te veel speling.

3 - CONTACTSLOT

De aanzetter heeft 5 standen:

- P - Niet gebruikt.
- O - Elektrisch contact onderbroken en stilstand van de verbrandingsmotor.
- I - Elektrisch contact + voorverwarming.
- II - Niet gebruikt.
- III - Starten en terug naar stand I zodra men de sleutel loslaat.



4 - NOODSTOP

In een gevaarlijke situatie kan men mbv deze knop de verbrandingsmotor uitzetten en dus alle hydraulische bewegingen stoppen.

⚠ BELANGRIJK ⚠

*Let erop dat als u deze knop gebruikt, de hydraulische bewegingen abrupt tot stilstand komen.
Stop zo mogelijk de heftruck vóór het gebruik van de noodstop.*

- Aan de knop draaien om hem te desactiveren om de heftruck weer op te starten.

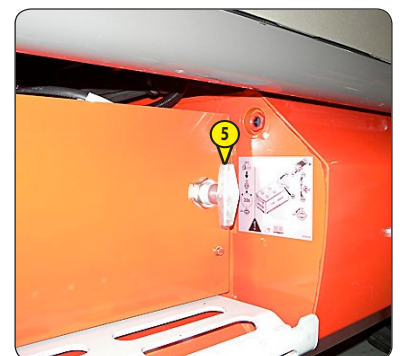


5 - ACCU-ONDERBREKER

Hiermee kan de accu snel geïsoleerd worden indien er bijvoorbeeld aan het elektrisch circuit moet worden gewerkt of in geval van solderen.

⚠ BELANGRIJK ⚠

Activeer de accuonderbreker minstens 30 seconden na het ontkoppelen van het elektrisch contact met het sleutelcontact.



6 - MENS/MACHINE-INTERFACE (MMI)

- 6A - AANWEZIGHEID BESTUURDER
- 6B - CONTROLE-INSTRUMENTENPANEEL
- 6C - KNOPPENPANEEL EN KNOPENBORD
- 6D - DISPLAY

UPDATE: Raadpleeg om zo goed mogelijk van de Mens/Machine Interface van de heftruck gebruik te kunnen maken uw dealer om te kunnen genieten van de nieuwste beschikbare softwareversie.



6A - AANWEZIGHEID BESTUURDER

De aanwezigheid bestuurder is ingeschakeld wanneer de bestuurder correct op de stoel zit en de cabinedeur gesloten is.

- Het is alleen vanaf dat ogenblik dat de heftruck bedrijfsklaar is, en dat de bediener de hydraulische bewegingen kan uitvoeren en de heftruck verplaatsen.

6B - CONTROLE-INSTRUMENTENPANEEL



A - TOERENTELLER

B - BRANDSTOFPEIL

Als het gele controlelampje B1 brandt, geeft dit aan dat de brandstof bijna op is en uw gebruiksduur beperkt is.

C - AANWIJZER VAN OVERLANGSE STABILITEIT

Zie: 2 - BESCHRIJVING: 7 - WAARSCHUWINGSINRICHTING EN BEGRENZER VAN DE OVERLANGSE STABILITEIT.

D - AANWIJZER VOORUIT/VRIJ/ACHTERUIT

Zie: 2 - BESCHRIJVING: 20 - RIJRICHTINGSCHAKELAAR VOORUIT/VRIJ/ACHTERUIT.

E - GROENE RIJRICHTINGAANWIJZERS

Een piepsignaal weerklinkt afwisselend op hetzelfde moment als de rijrichtingaanwijzers bij het gebruik van de knipperlichten of de waarschuwingslichten.

F - GROENE AANWIJZERS WIELUITLIJNING

Zie: 2 - BESCHRIJVING: 22 - SELECTIE BESTURING.

G - AANWIJZER DIGICODE

Dit knipperend controlelampje geeft aan dat de digicode aan staat (zie: 2 - BESCHRIJVING: 6D - DISPLAY).

H - CONTROLELAMPJE WATERPEIL EN -TEMPERATUUR VERBRANDINGSMOTOR

MOTOR KOUD: Als het controlelampje H1 gaat branden tijdens het in werking zijn van de heftruck, geeft dit aan dat het peil van de koelvloeistof te laag is. Onmiddellijk de motor uitzetten en het peil controleren.

MOTOR WARM: Als het controlelampje H1 gaat branden tijdens het in werking zijn van de heftruck, geeft dit aan dat de temperatuur van de koelvloeistof te hoog is of het peil van de koelvloeistof te laag is. Onmiddellijk de motor uitzetten en de oorzaak van de storing opsporen in het koelsysteem.



CONTROLELAMPJE ERNSTIGE STORING

Als het controlelampje brandt, geeft dit aan dat er een ernstige storing is die de veiligheid van de heftruck of de bestuurder in het gedrang kan brengen. De heftruck stoppen en de foutcodes raadplegen (zie: 2 - BESCHRIJVING: 6D - DISPLAY: MENUSCHERM).



GROENE CONTROLELAMPJE DIMLICHTEN



BLAUWE CONTROLELAMPJE GROOTLICHTEN



CONTROLELAMPJE VERSTOPPING LUCHTFILTER

Het controlelampje gaat branden als het patroon van de luchtfilter verontreinigd is. Wanneer dit controlelampje continue aan is moet de filterpatroon worden vervangen. Stop de heftruck en voer de nodige reparaties uit (zie periodiciteit van reiniging en vervanging in hoofdstuk: 3 - ONDERHOUD: ONDERHOUDSTABEL).



CONTROLELAMPJE VERSTOPPING OLIEFILTER HYDRAULISCHE RETOUR

Het controlelampje gaat branden als het oliefilterpatroon van de hydraulische retour verontreinigd is. Wanneer dit controlelampje continue aan is moet de filterpatroon worden vervangen. Stop de heftruck en voer de nodige reparaties uit (zie: 3 - ONDERHOUD: ONDERHOUDSTABEL).

OPMERKING: Dit lampje kan bij koud weer gaan branden als de heftruck wordt gestart. De lamp moet doven als de hydraulische olie zijn bedrijfstemperatuur heeft bereikt.



CONTROLELAMPJE STORING STUURBEKRACHTIGING

Als het controlelampje gaat branden tijdens het in werking zijn van de heftruck, moet u de motor onmiddellijk uitzetten en de oorzaak opsporen (mogelijk lek, enz.).



CONTROLELAMPJE NIVEAU REMOLIE OF STORING REMBEKRACHTIGING

Als het controlelampje gaat branden tijdens het in werking zijn van de heftruck, moet u de motor onmiddellijk uitzetten en het remoliepeil controleren. Indien het peil abnormaal laag is, uw dealer raadplegen.



CONTROLELAMPJE HOGE TEMPERATUUR UITLAATGASSEN

Het controlelampje gaat branden tijdens het in werking zijn van de heftruck om een hoge temperatuur van de uitlaatgassen aan te geven.



CONTROLELAMPJE AANWEZIGHEID WATER IN BRANDSTOFVOORFILTER

Het controlelampje gaat aan bij de aanwezigheid van water in de brandstofvoorfilter. Stop de heftruck en voer de nodige herstellingen uit (zie: 3 - ONDERHOUD: ONDERHOUDSTABEL).



CONTROLELAMPJE AUTOMATISCHE VOORVERWARMING VERBRANDINGSMOTOR

Dit controlelampje gaat branden bij het aanzetten van het elektrisch contact op de heftruck en moet uitgaan als het voorverwarmen gereed is. Als het controlelampje gaat branden tijdens de werking van de heftruck, moet u de motor onmiddellijk uitzetten en de oorzaak opsporen.



CONTROLELAMPJE OLIEFILTER VERBRANDINGSMOTOR

Als het controlelampje gaat branden tijdens het in werking zijn van de heftruck, moet u de motor onmiddellijk uitzetten en de oorzaak opsporen (zie oliepeil in het motorcarter).



RODE CONTROLELAMPJE STORING VERBRANDINGSMOTOR

Als het controlelampje gaat branden tijdens het in werking zijn van de heftruck, moet u de motor onmiddellijk uitzetten en de oorzaak opsporen (mogelijk lek, enz.).

OPMERKING: Dit controlelampje licht op wanneer de elektrische contactsleutel in de stand I staat en totdat de verbrandingsmotor start.



CONTROLELAMPJE ACCULADING

Als het controlelampje gaat branden tijdens het in werking zijn van de heftruck, moet u de motor onmiddellijk uitzetten en het elektrisch circuit en de dynamoriem te controleren.



GROEN CONTROLELAMPJE "INCHING" PROGRESSIEVE OVERBRENGINGSMODUS

Het controlelampje gaat branden tijdens het gebruik van de "INCHING" progressieve overbrengingsmodus (zie: 2 - BESCHRIJVING: 6C - KNOPPENPANEEL EN KNOPENBORD).



CONTROLELAMPJE DRUK VERSNELLINGSBAKOLIE

Het controlelampje gaat aan als de druk abnormaal laag wordt in de versnellingsbak. Stop de heftruck en spoor de oorzaak op (bv. oliepeil versnellingsbak ontoereikend, intern lek in de versnellingsbak, enz.).



CONTROLELAMPJE TEMPERATUUR VERSNELLINGSBAKOLIE

Het controlelampje gaat aan als de temperatuur van de versnellingsbak abnormaal hoog wordt. Als dit het geval is zet de motor dan in de neutrale stand en laat de verbrandingsmotor gedurende enkele minuten draaien. Als het controlelampje aan blijft moet u uw dealer raadplegen.

OPMERKING: De abnormale opwarming van de motorolie kan te maken hebben met een verkeerd gebruik van de versnellingsbakverhoudingen (zie: 2 - BESCHRIJVING: 21 - VERSNELLINGSHENDEL).



CONTROLELAMPJE HANDREM

Als het lampje brandt, wil dat zeggen dat de handrem aangetrokken is.

Het knipperende controlelampje geeft aan dat er een storing optreedt (zie: 2 - BESCHRIJVING: 6D - DISPLAY: MENUSCHERM).



CONTROLELAMPJE HYDRAULISCHE BEWEGINGEN

Het controlelampje licht op bij de neutralisatie van hydraulische bedieningsorganen, en wanneer hydraulische bewegingen worden gevraagd die verboden zijn.

OPMERKING: Bij rijden op de openbare weg wordt sterk aanbevolen om alle hydraulische bewegingen te vergrendelen.

6C - KNOPPENPANEEL EN KNOPENBORD



Iedere druk op een van de knoppen genereert een geluidssignaal.



MODUS "BAK"

Zie: 2 - BESCHRIJVING: 7 - WAARSCHUWINGSINRICHTING EN BEGRENZER VAN DE OVERLANGSE STABILITEIT.



"ECOMODE" MODUS

Zie: 2 - BESCHRIJVING: 20 - RIJMODI (controle van de diesel motor)



MODUS "HIJSLAST"

Zie: 2 - BESCHRIJVING: 7 - WAARSCHUWINGSINRICHTING EN BEGRENZER VAN DE OVERLANGSE STABILITEIT.



ACCESSOIRECIRCUIT

⚠ BELANGRIJK ⚠

Standaard wordt de continue modus van het toebehoren gedeactiveerd wanneer de operator de stuurpost verlaat.
Deze voorwaarde kan worden gewijzigd via het menu OPT op het menuscherm.



ACCESSOIRECIRCUIT ONTGRENDELD (standaard)



VERGRENDELD ACCESSOIRECIRCUIT

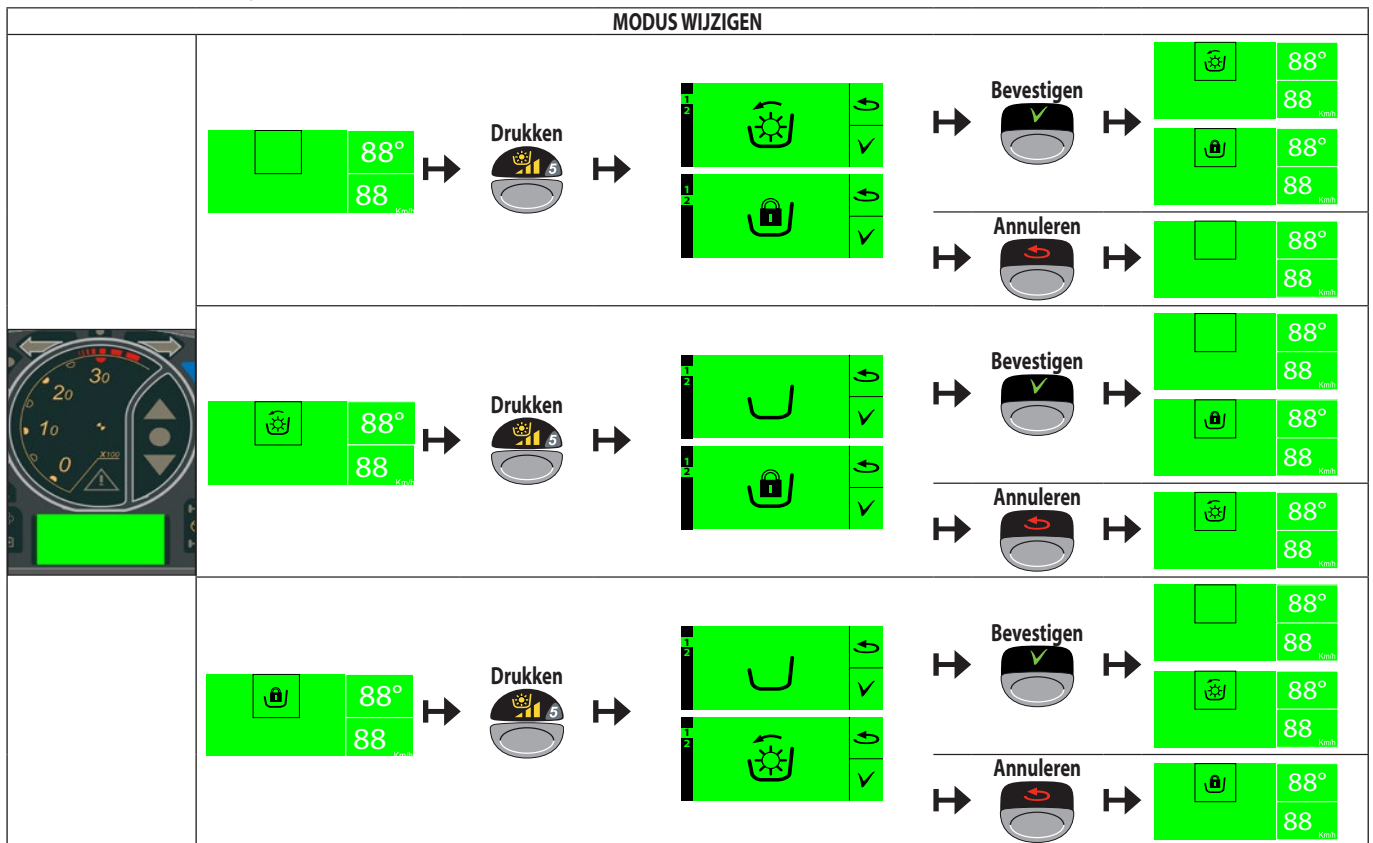
• We bevelen aan deze functie te gebruiken wanneer de heftruck niet is uitgerust met een hydraulisch toebehoren.



ACCESSOIRECIRCUIT IN CONTINUBEDRIJF

• Het controlelampje aan geeft zijn gebruik aan.

Het scherm dat in bedrijf is, geeft de actieve modus weer. Druk op de knop of of om de andere beschikbare modus/modi weer te geven.



REGELING VAN HET HYDRAULISCH DEBIET VAN HET ACCESSOIRECIRCUIT IN CONTINUE MODUS

Het icoon knippert, en gaat naar het regelscherm zodra het hydraulisch debiet wordt geselecteerd met de knop A van de hydraulische bediening van het hulpmiddel.

- De knop A naar voren voor een positief percentage (+ XX %), naar achteren voor een negatief percentage (XX %).
- Houd de knop A in dezelfde positie gedurende 4 seconden voor het bevestigen

van het gewenste hydraulische debiet .



- Druk op de knop, of activeer knop A, om terug te keren naar het scherm

met het knipperend icoon, en zo de continue modus te deactiveren.

- De knoppen B en C laten toe om het hydraulisch debiet toebehoren te beperken (zie: 2 - BESCHRIJVING: 17 - HYDRAULISCHE BEDIENING).



OPTIE ARMOPHANGING

Zie: 2 - BESCHRIJVING: BESCHRIJVING EN GEBRUIK VAN DE OPTIES.



OPTIE HYDRAULISCHE SNELKOPPELING TOEBEHOREN

Zie: 2 - BESCHRIJVING: BESCHRIJVING EN GEBRUIK VAN DE OPTIES.



OPTIE MISTLICHT ACHTER

Dit werk enkel wanneer de dimlichten of de grootlichten aan zijn. Het controlelampje geeft het gebruik aan.



OPTIE WERKLICHT VOOR



ZWAAILICHT

OPMERKING: Behalve in noodgevallen, is het raadzaam het zwaailicht uit te zetten als het contact wordt uitgeschakeld om te voorkomen dat de accu volledig ontleedt.



SCHERMWEERGAVE MENU'S

Het knipperende controlelampje geeft aan dat er een storing optreedt (zie: 2 - BESCHRIJVING: 6D - DISPLAY: MENUSCHERM).



ANNULEREN OF TERUGKEREN



BEVESTIGING



TEST WAARSCHUWINGSINRICHTING EN BEGRENZER VAN DE OVERLANGSE STABILITEIT

Zie: 2 - BESCHRIJVING: 7 - WAARSCHUWINGSINRICHTING EN BEGRENZER VAN DE OVERLANGSE STABILITEIT.






OMKERING VENTILATIE

Maakt het mogelijk de radiatorbundel en het rooster van de motorkap te reinigen door het omkeren van de luchtstroom.

De knop blijft vast verlicht zodra de modus auto geactiveerd is.

⚠ BELANGRIJK ⚠

Wees bij het gebruik ervan bedacht op het risico van opspatting in de ogen.

- Een korte druk op de knop start een omgekeerde eenheidscyclus van de ventilatie.
- Het scherm  verschijnt wanneer het tijdsbestek tussen twee toepassingen van de omgekeerde eenheidscyclus van de ventilatie te kort is.
- Bij een lange druk op de knop start de omgekeerde eenheidscyclus van de ventilatie om de 3 minuten, het scherm  verschijnt.
- Bij een korte druk op de knop stopt de omgekeerde eenheidscyclus van de ventilatie, verschijnen het scherm .



HANDREM

De parameters van de handrem, handmatig of auto (standaard), kunnen worden ingesteld via het menu OPT op het menuscherm.



WAARSCHUWINGSLICHTEN

Met deze schakelaar worden de knipperlichten linker- en rechterzijde simultaan aangezet zonder dat het contact is ingeschakeld.

OPMERKING: Behalve in noodgevallen, is het raadzaam de waarschuwingslichten uit te zetten als het contact wordt uitgeschakeld om te voorkomen dat de accu volledig ontleedt.



VERGREDELING HYDRAULISCHE BEDIENING



BESCHIKBARE HYDRAULISCHE BEDIENINGEN (standaard)



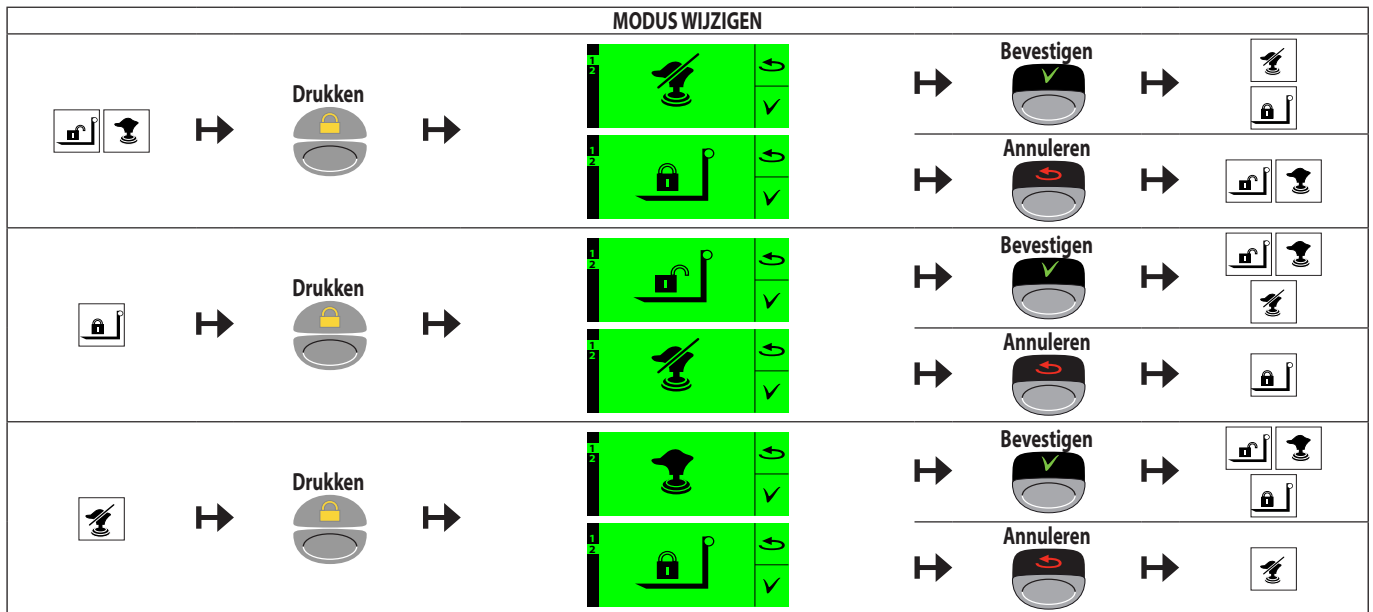
KANTELEN VERGREDELDE



VERGREDELDE HYDRAULISCHE BEDIENING

- Bij rijden op de openbare weg wordt sterk aanbevolen om alle hydraulische bewegingen te vergrendelen.

Druk op de knop of voor het weergeven van de andere beschikbare modi (of modus); het eerste scherm dat verschijnt, is het tegenoverstaande scherm van de actieve modus.



6D - DISPLAY



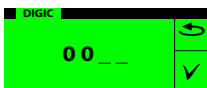
SCHEM UITGESCHAKELD

Heftruck stopt zonder elektrisch contact en zonder operator.



SCHEM LOGO

Het systeem voert de initialisatie uit. Het verschijnen van dit scherm produceert een piepsignaal. Raadpleeg uw dealer wanneer dit scherm permanent verschijnt.



SCHEM DIGICODE

De digicode is standaard niet geactiveerd. Ze kan geactiveerd worden via menu OPT op het menuscherm. Bij het verschijnen van dit scherm wordt een piepsignaal geproduceerd.

- Zet het elektrisch contact aan op de heftruck. Voer de code (standaard 0000) in met behulp van de knoppen van het

toetsenbord en bevestig met de bevestigingsknop . Automatische overgang naar de volgend karakter.

OPMERKING: De code kan worden gewijzigd in het menu "OPT" (zie: "MENSCHERM").



SCHEM URENTELLER

Bediener aanwezig in de cabine, elektrisch contact onderbroken, het scherm geeft de totale bedrijfstijd in uren weer [888888h], de dagbedrijfstijd in uren [888.88h] en het aantal resterende uren tot het volgende onderhoud [888h].

TERUGSTELLEN OP NUL VAN DE DAGTELLER

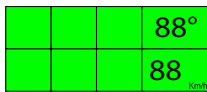
- De toelating van deze functie kan worden ingesteld via het menu "OPT" of "XPRT" (zie: "MENUSCHERM")

OPMERKING: De toelating van deze functie kan worden ingesteld via het menu OPT op het menuscherm.

TERUGSTELLEN ONDERHOUDSTELLER OP 500H












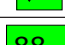
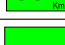


- Stel de onderhoudsteller terug op 500 h via het menu "XPRT" (zie: "MENUSCHERM")

OPMERKING: Het scherm urenteller kan onmiddellijk worden weergegeven met de knop  vanaf het werkingsscherm.



SCHEM OPERATIONEEL

Het scherm geeft de werkingstoestand van de heftruck weer (verschillend scherm al naar gelang de bedrijfsmodus).

1	2	3	4	
			88°	
			88	
1		Niveau-indicator DEF-additief (vloeistof voor nabehandelingsstelsel van uitlaatgassen) Indicator knippert: additiefniveau < 10% (zie: HULPSCHERM en STORINGSSCHERM).		
1		Blanco scherm.		
		Geen functie ontgrendeld en minstens één functie vergrendeld (zie het voorgedefinieerde scherm).		
		Minstens één functie ontgrendeld (zie voorgedefinieerd scherm).		
2		Blanco scherm.		
		Hulpcircuit vergrendeld.		
		Knipperend scherm.		
		Gevraagde hulpcircuit in continue modus niet actief.		
3		Blanco scherm.		
		Defect in blokkeercilinder van achteras.		
		Oscillatie achteras geblokkeerd. (zie: 2 - BESCHRIJVING: 8 - SCHAKELAARS: "Reset overbrengen machine").		
		Knipperend scherm.		
		Gevraagde armvering niet actief.		
		Vast scherm. Armvering actief.		
4		Hefhoek van de arm in graden.		
		Fout in de hefhoeksensor (zie: "MENUSCHERM" / XPRT / CALIB > BOOM)		
5		Blanco scherm.		
		Onderhoudsleutel.		
6		Blanco scherm.		
		Automatische regeneratie van het gedeactiveerde roetfilter van de uitlaat (zie: 8 - SCHAKELAARS).		
		Hoog of zeer hoog roetniveau (zie: 8 - SCHAKELAARS)		
		Defect van het nabehandelingsstelsel van de uitlaatgassen (zie: HULPSCHERM EN STORINGSSCHERM)		
7		Blanco scherm.		
		Transmissie geblokkeerd in neutraal, aanwezigheid van de bestuurder niet bevestigd.		
		OPTIONAL Transmissiemodus met "traploze variatie" voor de vooruit- en achteruitversnelling.		
8		Verplaatsingssnelheid van de heftruck in km/h.		
		Defect in de verplaatsingssnelheidssensor van de heftruck (raadpleeg de dealer).		
		Niet gebruikt		
		Niet gebruikt		

i

HULPSCHERM

Een van deze schermen verschijnt om de bestuurder te informeren over de handelingen die nodig zijn in de huidige configuratie; bij visualisatie van dit scherm klinkt er een pieptoon als geluidsalarm.

	Onderhoud nodig (zie: 3 - ONDERHOUD: D - OM DE 500 WERKUREN).
	Volgende onderhoud in uren (zie: 3 - ONDERHOUD: D - OM DE 500 WERKUREN).
	Sluit de deur.
	Te hoge snelheid.
	Te hoge snelheid.
	Arm omlaag brengen.
	Gebruik van het hulpcircuit in continue modus en indicatie van het hydraulische debiet.
	Zet de rijrichtingschakelaar terug in neutrale stand.
	Defect signaleringslampje.
	Oververhitting computer (raadpleeg de dealer).
	Defect van de computer (raadpleeg de dealer).
	Geen bestuurder waargenomen (zie: 2 - BESCHRIJVING : 6 - MENS-MACHINE-INTERFACE (HMI)).
	Parkeerrem geactiveerd.
	Drukafvoer hydraulisch aanbouwdeel bezig.
	Drukafvoer hydraulisch aanbouwdeel bezig.
	Interval tussen twee vragen om afzonderlijke omkeercycli van de ventilator te kort.
	Automatische modus van omkering van de ventilator gedeactiveerd.
	Automatische modus van omkering van de ventilator geactiveerd.
	Laag brandstofpeil.
	Defect in de ventilatie (raadpleeg de dealer).

	Hoog roetniveau bij geactiveerde automatische regeneratiemodus van het roefilter van de uitlaatgassen (zie: 2 - BESCHRIJVING: 8 - SCHAKELAARS).
	Hoog roetniveau bij gedeactiveerde automatische regeneratiemodus van het roefilter van de uitlaatgassen (zie: 2 - BESCHRIJVING: 8 - SCHAKELAARS).
	Gemiddeld roetniveau bij geactiveerde automatische regeneratiemodus van het roefilter van de uitlaatgassen (zie: 2 - BESCHRIJVING: 8 - SCHAKELAARS).
	Gemiddeld roetniveau bij gedeactiveerde automatische regeneratiemodus van het roefilter van de uitlaatgassen (zie: 2 - BESCHRIJVING: 8 - SCHAKELAARS).
	Regeneratie van het roefilter van de uitlaatgassen "heftruck geparkeerd" bezig (zie: 3 - ONDERHOUD: H - OCCASIONEEL ONDERHOUD).
	Conditie niet bevredigend voor de regeneratie van het roefilter van de uitlaatgassen "heftruck geparkeerd" die bezig is (zie: 3 - ONDERHOUD: H - OCCASIONEEL ONDERHOUD).
	Het verzoek om de werkingsmodus te activeren of de registratieaanvraag van Instellingen Werkingsmodus is niet mogelijk.
	Automatische regeneratie van het roefilter van de uitlaatgassen geactiveerd (zie: 2 - BESCHRIJVING: 8 - SCHAKELAARS).
	Automatische regeneratie van het roefilter van de uitlaatgassen gedeactiveerd (zie: 2 - BESCHRIJVING: 8 - SCHAKELAARS).
	Het niveau van het DEF-additief is laag (zie de volgende paragraaf: Vermogensreductie van het SCR-systeem).
	Controlesysteem van uitstoot van uitlaatgassen en vermogensreductie van het SCR-systeem: Niveau 1 (zie de volgende paragraaf: Vermogensreductie van het SCR-systeem).
	Machine helt meer dan $\pm 3^\circ$ over aan de zijkant (zie: 2 - BESCHRIJVING: 8 - SCHAKELAARS: "Reset overbrengen machine")
	Machine helt meer dan $\pm 4^\circ$ over aan de voorkant
	Snelheid beperkt tot ± 1 km/h. (zie: 2 - BESCHRIJVING: 8 - SCHAKELAARS "Reset overbrengen machine")
	Het verzoek om de werkingsmodus te activeren of de registratieaanvraag van Instellingen Werkingsmodus is niet mogelijk. Het opslaan van de instellingen in de werkingsmodus is niet mogelijk omwille van het te lage of te hoge toerental van de motor.
	De "Werkingsmodus" is klaar om geactiveerd te worden.



STORINGSCHERM

⚠ BELANGRIJK ⚠

In elk geval de heftruck stoppen en uw dealer raadplegen.

De bestuurder kan de functies standaard niet ontgrendelen (zie: 2 - BESCHRIJVING: 6D - DISPLAY: MENUSCHERM). Een van deze schermen wordt weergegeven wanneer het systeem een storing op de heftruck detecteert. Op het moment dat dit scherm verschijnt, weerklinken één piepsignaal.

Deze storingen leiden tot het verbod op bepaalde functies om de veiligheid te verzekeren. Het is echter mogelijk voor de bestuurder om onder zijn/haar verantwoordelijkheid (en/of die van de vestigingsverantwoordelijke) dit verbod te omzeilen om het parkeren van de heftruck mogelijk te maken (bv. ontgrendeling van defecte hydraulische verdeler om de arm in te trekken en omlaag te brengen).

De ontgrendeling is tijdelijk geactiveerd. De functie wordt opnieuw vergrendeld wanneer de verbrandingsmotor wordt uitgezet.

	Defect hefbeweging van arm verboden.
	Defect hydraulische bediening.
	Defect in de brandstofwijzer.
	Defect roetfilter van uitlaatgassen verstopt.
	Controlesysteem van uitstoot van uitlaatgassen en vermogensreductie van het SCR-systeem: Niveau 2 (Zie de volgende paragraaf: Vermogensreductie van het SCR-systeem).
	Probleem in de transmissie.
	Richtingstoring.
	Defect in de parkeerrem.

ONTGRENDELING VAN DE FUNCTIE (indien toegelaten)

- Bevestig met de knop om de standaardinstellingen te ontgrendelen.

		Vergrendelen/ontgrendelen storing overbrenging.
		Vergrendelen/ontgrendelen standaard hydraulische bediening.
		Vergrendelen/ontgrendelen storing handrem.



VERMOGENSREDUCTIES VAN HET SCR-SYSTEEM (Controle van de uitstoot van de uitlaatgassen)

De DEF- en SCR-systemen van de laatste Tier 4-motoren moeten de door de motor veroorzaakte NOx-uitstoot reduceren. Bij problemen in bepaalde componenten van deze systemen nemen de NOx-emissies toe, en is de motor dus niet conform de emissienormen. Om de volledige conformiteit van de motor met de emissienormen te waarborgen, is voor de defecten in de DEF/SCR-systemen een speciaal programma voor **vermogensreducties** ontwikkeld. Er kunnen namelijk storingen optreden waardoor de ECU niet kan vaststellen of het systeem correct functioneert. Daarom grijpt de ECU in door het DEF-doseersysteem te stoppen.

Wanneer deze situatie zich voordoet, verschijnt er een waarschuwing en wordt er een interne teller geactiveerd. Ook als het DEF-doseersysteem niet operationeel is, blijft de motor toch normaal functioneren, maar voldoet de NOx-uitstoot niet aan de normen.

Wanneer de interne teller 4 uur bereikt, activeert het systeem een vermogensreductie met begrenzing van het koppel tot 50% en van het motortoerental tot onbelast stationair, gedurende een 10 minuten. Dit verhindert feitelijk dat de motor kan functioneren zoals beoogd. Nadat de DTC** die de teller geactiveerd heeft is opgelost, stopt deze. In het geval er een vermogensreductie is geactiveerd, worden de motorprestaties weer op het normale niveau teruggebracht. Als er echter een andere DTC** ontstaat waardoor het DEF-doseersysteem wordt gestopt, start de teller weer vanaf de waarde die bereikt is op het moment dat de vorige DTC** werd geëlimineerd. Om de interne teller te heractiveren moet de motor 40 uur werken zonder dat er een DTC** optreedt die het DEF-doseersysteem laat stoppen. Als er binnen deze 40 uur een DTC** wordt geactiveerd, begint de teller weer te lopen vanaf de laatst bereikte waarde.

Hiernaast staat een lijst van de DTC*s die deactivering van het DEF-doseersysteem tot gevolg hebben en de timer voor vermogensreductie activeren.

*: DTC = Types fouten van de verbrandingsmotor

** : Raadpleeg voor het controleren van de DTC foutcodes van de verbrandingsmotor de paragraaf: "MENUSCHERM, punt DIAG".

⚠ BELANGRIJK ⚠

Neem contact op met uw agent of dealer.

LIJST VAN DTC*S
Storingen
Signaal vloeistofniveau in DEF-tank hoger dan maximumlimiet
Signaal vloeistofniveau in DEF-tank lager dan minimumlimiet
Signaal vloeistoftemperatuur in DEF-tank hoger dan maximumlimiet
Signaal vloeistoftemperatuur in DEF-tank lager dan minimumlimiet
Communicatie NOx-sensor ingang nabehandeling verloren
Defect in NOx-sensor aan ingang nabehandeling
Communicatie NOx-sensor uitgang nabehandeling verloren
Defect in NOx-sensor aan uitgang nabehandeling
Signaal inspuiter DEF-dosering hoger dan maximumlimiet
Signaal inspuiter DEF-dosering lager dan minimumlimiet
Hoge weerstand in inspuitercircuit DEF-dosering
Lage weerstand in inspuitercircuit DEF-dosering
Positie inspuiter DEF-dosering niet geldig
Druk van DEF-doseerunit zeer hoog
Druk DEF-doseerunit zeer laag
Druksignaal DEF-doseerunit hoger dan maximumlimiet
Druksignaal DEF-doseerunit lager dan minimumlimiet
Storing in druksignaal DEF-doseerunit
Druk DEF-doseerunit gematigd hoog
Druk DEF-doseerunit gematigd laag
Drukfout DEF-doseerunit
Hoge weerstand in verwarmingscircuit toevoerleiding DEF-doseerunit
Lage weerstand in verwarmingscircuit toevoerleiding DEF-doseerunit
Hoge weerstand in verwarmingscircuit toevoerleiding DEF-doseerunit
Lage weerstand in verwarmingscircuit toevoerleiding DEF-doseerunit
Hoge weerstand in verwarmingscircuit terugloopleiding DEF-doseerunit
Lage weerstand in verwarmingscircuit terugloopleiding DEF-doseerunit
Temperatuurfout SCR-ingang
Zeer lage efficiëntie SCR-conversie
Hoge weerstand in circuit regelklep koelvloeistof verwarming DEF-tank
Lage weerstand in circuit regelklep koelvloeistof verwarming DEF-tank
Regelklep koelvloeistof verwarming DEF-tank geblokkeerd in open stand
Regelklep koelvloeistof verwarming DEF-tank geblokkeerd in gesloten stand
Hoge weerstand in circuit omkeerklep DEF-doseerunit
Lage weerstand in circuit omkeerklep DEF-doseerunit
Lage weerstand in pompcircuit DEF-doseerunit
Fout in pompcircuit DEF-doseerunit
Pompmotor DEF-doseerunit defect
Fout in pomp DEF-doseerunit
Communicatie SCR-temperatuurmodule verloren
Hoge weerstand in circuit verwarming DEF-doseerunit
Lage weerstand in circuit verwarming DEF-doseerunit
Temperatuur verwarming DEF-doseerunit gematigd laag

Additiefniveau voor dieselluitstoot (DEF).

De indicator van het DEF-niveau is proportioneel en wordt weergegeven op het display door vier segmenten. Elk segment correspondeert met een DEF-niveau (ongeveer 25%; 50%; 75%; 100%).

Als het DEF-niveau lager is dan 10%, wordt er een waarschuwing gegeven en wordt het motorkoppel met 25% verlaagd.

Als er geen DEF-additief is:

- het vermogen wordt verlaagd met 50%,
- het motortoerental daalt met 100 rpm per minuut, totdat het stationaire motortoerental wordt bereikt.

Overzicht:

DEF NIVEAU-INDICATOR				
Waarschuwing			Beschrijving	
				DEF-niveau: voldoende
		-		DEF-niveau: laag
				DEF-niveau: leeg

Waarschuwingen en indicatoren voor het DEF-niveau en daaropvolgende vermogensreductie van de SCR.






Overzicht:

VERMOGENSREDUCTIE SCR				
DEF-niveau	Indicatoren			Gevolgen
Waarschuwing				
Beperking voor dieselluitstoot: 1				 Begrenzing motorprestaties: - verlaging van het koppel met 50%, - verlaging van het motortoerental met 50%.
Beperking voor dieselluitstoot: 2				

(*): bij elke statusovergang voor vermogensreductie van de SCR klinkt er 2 seconden lang een zoemer.



MENUSCHERM


- Druk op de knop  om het menuscherm met tijd en datum weer te geven. Verplaats U horizontaal tussen de menu's met de knoppen   en verticaal tussen de submenu's met de knoppen  .

INFO

- Tijd en datum (standaard).
- Heftruck in gedegradeerde modus en/of storing gedetecteerd (zie tabel foutcodes).
- "Check Maintenance" gedurende enkele seconden indien onderhoud noodzakelijk is.

FUEL

- RATE: Momenteel verbruik.
- AUTO: Brandstof bereik.
- DAILY: Dagelijks verbruik en gemiddeld verbruik.

(bevestigen met knop  voor het terug op nul zetten van het verbruik).

CLOCK

- HOUR: Wijziging uurinstelling.
- DATE: Wijziging datuminstelling.
- FORM: Wijziging formaat tijd of datum.

LCD

- BACKL: Achtergrondverlichting.
- CONTR: Contrast.

OPT

De inhoud van dit menu is bereikbaar via een gebruikerswachtwoord terwijl de verbrandingsmotor is uitgeschakeld.

- RST H: Terugstellen op nul van de dagteller, toegelaten (standaard) of niet toegelaten.
- PARK: Handrem of auto (standaard).
- CFLOW: Geforceerd bedrijf zonder aanwezigheid van bestuurder, toegelaten of niet toegelaten(standaard).
- LLMC: Onderbreking van de verzwarende hydraulische bewegingen, toegelaten (standaard) of niet toegelaten.
- PASS: Storing negeren, toegelaten of niet toegelaten(standaard).
- UNIT: Verplaatsingssnelheid MPH of Km/h (standaard).
- DIGI1: Digicode geactiveerd of niet geactiveerd (standaard).
- DIGI2: Wijzigen digicode naar 4 cijfers (start heftruck).
- CUST: Wijzigen gebruikerscode.
- STOP: Maakt het al dan niet automatisch stopzetten van de motor mogelijk wanneer deze optie beschikbaar is.

DIAG

De inhoud van dit menu laat de dealer toe een diagnose van de Mens/Machine Interface uit te voeren.

XPRT

- RESET > HOURM: Terugstellen op nul partiële daguurteller.
MAINT: Terugstellen op 500 h van de onderhoudsperiodiciteit.
- ADMIN > ADMIN: Wijzigen beheerdercode.
- ERASE > MC: Wissen standaardinstellingen van de processor van de Mens/Machine Interface.
MP1: Wissen standaardinstellingen van de processor MP1.
MP2: Wissen standaardinstellingen van de processor MP2.
- CALIB > SECU: Kalibreren armhoek en belastingsmeter.
GAUGE: Herkalibratie belastingsmeter.
BOOM: Kalibratie armhoek.
MT HR: Kalibratie toerentalregelaar van de verbrandingsmotor
BRAKE: Kalibratie rempedaal.
INCLI: Kalibreren van de clinometer.

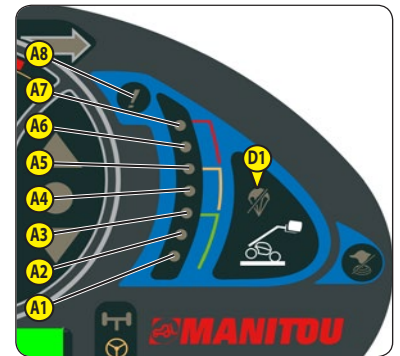
7 - WAARSCHUWINGSINRICHTING EN BEGRENZER VAN DE OVERLANGSE STABILITEIT

⚠ BELANGRIJK ⚠

De bediener moet altijd en immer de grenswaarden van de belasting van de heftruck in acht nemen evenals de gebruiksaanwijzingen in functie van het toebehoren.

Deze inrichting waarschuwt de bediener als de heftruck bij de grenswaarde van de overlangse stabiliteit heeft bereikt. De overdwarse stabiliteit kan echter de grenswaarden van de belasting in het hoge gedeelte nadelig beïnvloeden, d.w.z. dat voornoemde waarden daar lager zullen zijn en deze verlaging wordt niet opgespoord door deze inrichting.

Volgens de gevraagde werkzaamheden laten de verschillende gebruiksmodi van de waarschuwingsinrichting en begrenzer van de overlangse stabiliteit de gebruiker toe zijn heftruck op volkomen veilige wijze te gebruiken.

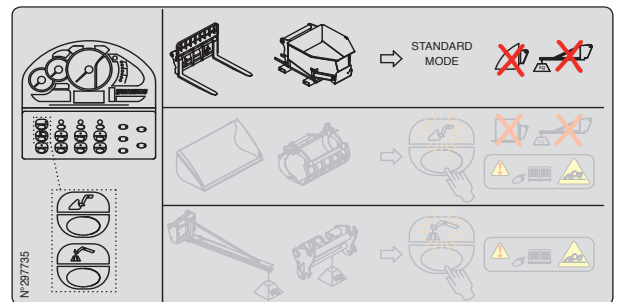


A - MODUS "LASTBEHANDELING"

Gebruik van de vork.

- Standaard is het systeem bij het starten van de heftruck in de MODUS "LASTBEHANDELING", behalve indien voor het uitschakelen van de verbrandingsmotor de MODUS "HIJSLAST" geselecteerd was.

- A1 - A2 - A3: De overlangse stabiliteit heeft nog ruim voldoende speling.
- A4 - A5: De heftruck heeft bijna de grens van de overlangse stabiliteit bereikt. De geluidsalarminrichting treedt eveneens in werking met lange tussenpozen. Uiterst voorzichtig te werk gaan.
- A6: De heftruck is dichtbij de grens van de overlangse stabiliteit. De geluidsalarminrichting treedt in werking met lange tussenpozen. Voorzichtig te werk gaan.
- A7: De heftruck benadert zeer dicht de grens van de overlangse stabiliteit bereikt. De geluidsalarminrichting treedt in werking met korte tussenpozen. Uiterst voorzichtig te werk gaan.



- A8: De heftruck heeft de grens van de toegestane overlangse stabiliteit bereikt. De geluidsalarminrichting treedt in werking met zeer lange tussenpozen. Alle "VERZWARENDE" hydraulische bewegingen worden onderbroken. De onderbreking kan worden voorafgegaan door een automatische vertraging van de hydraulische beweging. Voer geen verzwarende hydraulische bewegingen uit in de volgende volgorde: de arm intrekken en opheffen.

OPMERKING: Als de arm ingetrokken is, is de functie onderbreking van de "VERZWARENDE" hydraulische bewegingen uitgeschakeld.

B - MODUS "BAK"

Gebruik met bak.

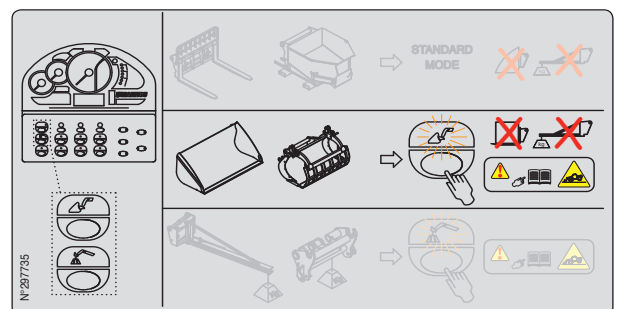
- Plaats de heftruck in transportpositie.



- Druk op de knop , de MODUS "BAK" wordt bevestigd door een geluidssignaal en het oplichten van het controlelampje.

- Terugkeer naar MODUS "LASTBEHANDELING" door te drukken op knop , of via het stoppen van de verbrandingsmotor.

- A1 - A2 - A3: De overlangse stabiliteit heeft nog ruim voldoende speling.
- A4 - A5: De heftruck heeft bijna de grens van de overlangse stabiliteit bereikt. Voorzichtig te werk gaan.
- A6: De heftruck is dicht bij de grens van de overlangse stabiliteit bereikt. er klinkt een geluidssignaal. Voorzichtig te werk gaan.
- A7: De heftruck is zeer dicht bij de grens van de overlangse stabiliteit bereikt. Zeer voorzichtig te werk gaan.
- A8: De heftruck bevindt zich aan de grens van de toegelaten overlangse stabiliteit. De daalbewegingen en het uitschuiven van de arm zijn onderbroken, terwijl de andere bewegingen beschikbaar blijven. De onderbreking kan worden voorafgegaan door een automatische vertraging van de hydraulische beweging.




OPMERKING: Als de arm ingetrokken is, is de functie onderbreking van de "VERZWARENDE" hydraulische bewegingen uitgeschakeld.

C - MODUS "HIJSLAST"

Deze biedt een ruimere veiligheidsmarge bij gebruik van een hijsarm.

- Plaats de heftruck in transportpositie.

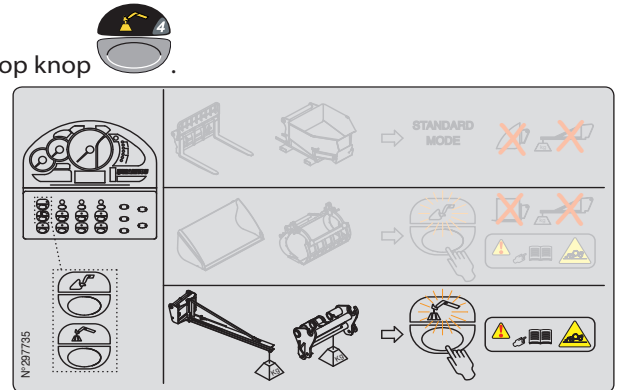


- Druk op de knop , de MODUS "HIJSLAST" wordt bevestigd door een geluidssignaal en het oplichten van het controlelampje. De hydraulische bewegingen voor het kantelen van de mast zijn geneutraliseerd.

OPMERKING: De MODUS "HIJSLAST" blijft altijd actief zolang de bediener de modus niet wijzigt, zelfs na het opnieuw starten van de thermische motor.

- Terugkeer naar MODUS "LASTBEHANDELING" door te drukken op knop .

- A1 - A2 - A3: De overlangse stabiliteit heeft nog ruim voldoende speling.
- A4 - A5: De heftruck heeft bijna de grens van de overlangse stabiliteit bereikt. De geluidsalarminrichting treedt eveneens in werking met lange tussenpozen. Uiterst voorzicht te werk gaan.
- A6 : De heftruck is dichtbij de grens van de overlangse stabiliteit. De geluidsalarminrichting treedt in werking met lange tussenpozen. Voorzicht te werk gaan.
- A7: De heftruck benadert zeer dicht de grens van de overlangse stabiliteit bereikt.



De geluidsalarminrichting treedt in werking met korte tussenpozen. Uiterst voorzicht te werk gaan.

- A8: De heftruck heeft de grens van de toegestane overlangse stabiliteit bereikt. De geluidsalarminrichting treedt in werking met zeer lange tussenpozen. Alle "VERZWARENDE" hydraulische bewegingen worden onderbroken. De onderbreking kan worden voorafgegaan door een automatische vertraging van de hydraulische beweging. Voer geen verzwarende hydraulische bewegingen uit in de volgende volgorde: de arm intrekken en opheffen.

OPMERKING: Als de arm ingetrokken is, is de functie onderbreking van de "VERZWARENDE" hydraulische bewegingen uitgeschakeld.

D - KEUZESCHAKELAAR VOOR HET UITSLUITEN VAN DE BEGRENZER VAN DE OVERLANGSE STABILITEIT

Naar gelang de uitrusting (D1 of D2)



Let erg goed op tijdens deze manoeuvre: de bestuurder wordt alleen op de hoogte gehouden van de dynamische stabiliteit van de heftruck.

De toestemming voor deze functie kan geparametriseerd worden door middel van het menu OPT in het beeldscherm met de menu's.

In sommige gevallen kan de bestuurder, om uit een moeilijke situatie te komen, deze beveiliging passeren. Met de keuzeschakelaar D kunt u de begrenzer van de overlangse stabiliteit tijdelijk uitsluiten.

Houd de schakelaar D1 ingedrukt of de schakelaar D2 gedraaid (tijd van 60 seconden) en voer tegelijkertijd uiterst voorzichtig de nodige hydraulische beweging uit.



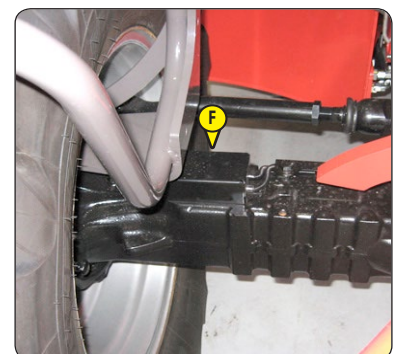
E - TEST WAARSCHUWINGSINRICHTING EN BEGRENZER VAN DE OVERLANGSE STABILITEIT



- Druk kort op de knop om op een gegeven moment de goede werking van de waarschuwinginrichting en begrenzer van de overlangse stabiliteit te controleren.

- Correcte werking: Alle leds A1 tot A8 gaan aan gedurende twee seconden en er weerklinkt een geluidssignaal.

OPMERKING: Deze test laat niet toe de goede afregeling van de begrenzer van de overlangse stabiliteit te controleren. Deze moet alle dagen of om de 10 werkingsuren worden gecontroleerd (zie: 3 - ONDERHOUD: A - DAGELIJKS OF OM DE 10 WERKUREN).



F - SPANNINGSMETER



Het is verboden de belastingmeter zelf te demonteren of te kalibreren. Deze handelingen moeten door vakpersoneel worden uitgevoerd. Raadpleeg uw dealer.

8 - SCHAKELAARS

A - OPTIE WERKLICHTEN ACHTER

B - OPTIE WERKLICHTEN OP ARM

C - DAKRUITENWISSER DAK EN RUITENWASSER

Met deze schakelaar kan in hoge stand de ruitenwisser aangezet worden en in ingehouden lage stand de ruitenwisser.

D - OPTIE ZIJRUITENWISSER EN RUITENWISSER

Met deze schakelaar kan in hoge stand de ruitenwisser aangezet worden en in ingehouden lage stand de ruitenwisser.

E - OPTIE ONTDOOIING ACHTERRUIT

F - OPTIE

G - OPTIE HYDRAULISCHE

Zie: 2 - BESCHRIJVING: BESCHRIJVING EN GEBRUIK VAN DE OPTIES.

H - OPTIE ELEKTRISCHE VOORINRICHTING KOP VAN DE ARM

I - OPTIE

J - REGENERATIE VAN DE ROEFILTER

- J1: UITSCHAKELING AUTOMATISCHE REGENERATIE
- J2: REGENERATIE "GEPARKEERDE HEFTRUCK"

(Zie: 3 - ONDERHOUD: I2 - ROEFILTER "GEPARKEERDE HEFTRUCK")

J1: UITSCHAKELING AUTOMATISCHE REGENERATIE

⚠ BELANGRIJK ⚠

Het uitschakelen van de automatische regeneratie van de roefilter is een functie die alleen mag worden gebruikt als dat nodig is (niet geventileerde of kleine ruimte ...).

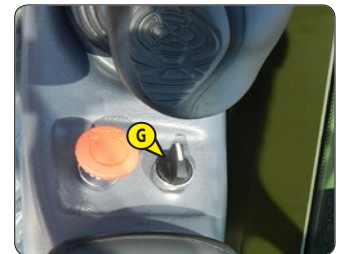
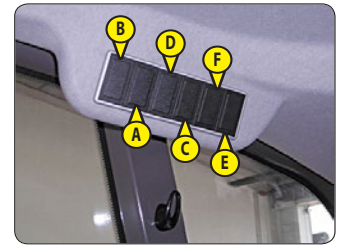
Standaard is bij elke start van de heftruck de automatische regeneratie van de roefilter actief.


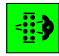









- Voor het uitschakelen van de automatische regeneratie van de roefilter, moet u lang drukken op de onderkant

van de schakelaar. Het tijdelijke beeldscherm  en een pieptoon, gevolgd door het scherm  op het werkscherm bevestigen de deactivering.

- Voor het terug inschakelen van de automatische regeneratie van de roefilter, moet u opnieuw lang drukken op de

onderkant van de schakelaar. De tijdelijke weergave van het scherm  en een pieptoon bevestigen de reactivering.



BEHEER REGENERATIE VAN DE ROEFILTER	
AANWIJZINGEN	ACTIES
 + 1 korte pieptoon Roetniveau middelmatig	Het scherm  wordt weergegeven op het werkscherm, het indicatorlampje  gaat aan waarbij een verhoogd stationair toerental wijst op een automatische regeneratie die aan de gang is. OPMERKING: Bij voorkeur wachten op het einde van de automatische regeneratie voor het uitschakelen van het elektrisch contact.
 + 1 korte pieptoon Roetniveau middelmatig, automatische regeneratie gedeactiveerd	Schakel de automatische regeneratie zo snel mogelijk in.
 +  + 1 lange pieptoon Roetniveau hoog	Verminderd rendement van de heftruck, enkel een regeneratie "heftruck geparkeerd" kan worden uitgevoerd (zie: 3 - ONDERHOUD: SPECIAAL ONDERHOUD).
 +  + 1 lange pieptoon Roetniveau hoog, automatische regeneratie uitgeschakeld	
 +  +  + 1 korte pieptoon Zeer hoog roetniveau, roefilter verstopt	<p><i>Verminderd rendement van de heftruck, de heftruck stoppen en uw dealer raadplegen.</i></p>

K - KNOP RESET OVERBRENGEN MACHINE

⚠ BELANGRIJK ⚠

Alleen in uitzonderlijke gevallen en om veiligheidsredenen is het mogelijk om de heftruck te verplaatsen door op de knop "K" te drukken.

In deze gebruiksomstandigheden:

- overhellingshoek bovenste arm hoger dan $\pm 50^\circ$,
- overhelling aan de zijkant en/of de achterkant van de machine hoger dan $\pm 3^\circ$,
- voortbewegingsnelheid machine vooruit of achteruit (F/R) = 0 km/h,



het beschermingssysteem treedt in werking en blokkeert de oscillatie van de achteras en vermijdt dat de machine vooruit-achteruit (F/R) beweegt

Als u op de knop "K" drukt, zijn de bewegingen vooruit of achteruit (F/R) van de machine toegestaan aan lage snelheid (± 1 km/h) en voor een duur van max. 5 seconden.

L - KEUZESCHAKELAAR VOOR HET UITSLUITEN VAN DE BEGRENZER VAN DE OVERLANGSE STABILITEIT

Naar gelang de uitrusting (L1 of L2)

Zie: 2 - BESCHRIJVING: 7 - WAARSCHUWINGSINRICHTING EN BEGRENZER VAN DE OVERLANGSE STABILITEIT

9 - ZEKERINGEN EN RELAIS IN DE CABINE

Een sticker die is aangebracht op de binnenkant van het toegangsluikje maakt het mogelijk snel de verschillende componenten van het paneel te herkennen. De componenten zijn hieronder beschreven.

- Verwijder het toegangsluikje 1 om bij de zekeringen en relais te kunnen komen. Vervang een doorgeslagen zekering door een nieuwe zekering van dezelfde kwaliteit en met hetzelfde vermogen. Nooit een gerepareerde zekering opnieuw gebruiken.



RELAIS

- K1 - OPTIE Automatische uitlijning van de wielen.
- K2 - Relais ruitenwischerinterval.
- K3 - OPTIE.
- K4 - OPTIE Werklichten vooraan.
- K5 - Tijdrelais voeding regeleenheid overbrenging.
- K6 - Relais airconditioning.

MINIFUSE

- F1 - Werklichten vooraan (20A).
- F2 - Vrij.
- F3 - OPTIE Voeding schakelaar hydraulische bediening achteraan (2A).
- F4 - Verwarming en ventilatie (2A).
- F5 - Uitschakeling onderbreking van de "VERZWARRENDE" hydraulische bewegingen + zetelcontactor (2A).
- F6 - OPTIE Elektrische voorinrichting op kop van arm (15A).
- F7 - OPTIE Startbeveiliging (2A).
- F8 - OPTIE Pneumatische stoel (15A).
- F9 - Elektrisch contact (2A).
- F10 - OPTIE Autoradio (2A).
- F11 - Sigarettenaansteker (10A).
- F12 - Ruitenwischer voor en ruitenwasser (15A).
- F13 - Ruitenwischer achter en ruitenwasser (10A).
- F14 - OPTIE.
- F15 - OPTIE.
- F16 - OPTIE Werklicht op arm (15A).

F46		F40		F30		20A	F20		15A	F10		2A		
F45		F39		F29			F19		7.5A	F9		2A		
F44		F38		F28		5A	F18		15A	F8		15A		
F43		F37		F27		15A	F17		15A	F7		2A		
F42		F36		F26		7.5A	F16		15A	F6	OPT.	15A		
F41		F35	LSU	F25		2A	F15		15A	F5		2A		
		F34		F24		15A	F14			F4		2A		
		F33		F23		15A	F13		10A	F3	OPT.	2A		
		F32		F22		3A	F12		15A	F2		15A		
		F31		F21		3A	F11		10A	F1		20A		
N°306360														



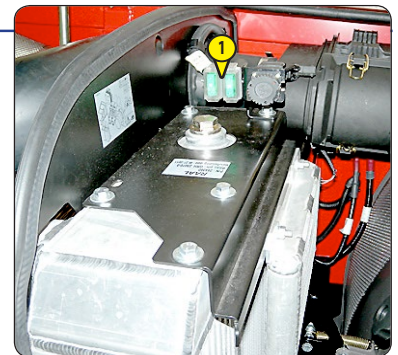
- F17 - OPTIE Werklichten achter (15A).
- F18 - OPTIE Ontdooien achterraut (15A).
- F19 - OPTIE Ruitenwisser dak ruitenwasser (7,5A).
- F20 - Ruitbediening (20A).
- F21 - Plafondlampje + deurcontact (3A).
- F22 - Mens/Machine-Interface (MMI) (3A).
- F23 - Voeding processor overbrenging (15A).
- F24 - Motor ruitenwisser voor (15A).
- F25 - OPTIE Startbeveiliging (2A).
- F26 - OPTIE Autoradio (7,5A).
- F27 - Motor ruitenwisser achter (10A).
OPTIE Motor ruitenwisser dak (10A).
OPTIE Motor ruitenwisser dak + motor ruitenwisser zijkant (15A).
- F28 - Stekerbus diagnose (5A).
- F29 - OPTIE.
- F30 - OPTIE Compressor airconditioning + ventilator (20A).
- F31 - Wekker elektronische regeleenheid motor (5A).
- F32 - OPTIE Laterale ruitenwisser en ruitenwasser (7,5A).
- F33 - Stekerbus diagnose (5A).
- F34 - OPTIE.
- F35 - Elektronische regeleenheid hydraulische pomp (7,5A).
- F36 - OPTIE.
- F37 - Voeding elektronische regeleenheid hydraulische pomp en processor overbrenging (5A).
- F38 - Niet gebruikt.
- F39 - Niet gebruikt.
- F40 - Niet gebruikt.

MAXIFUSE F41 TOT F46

- F41 - Vrij.
- F42 - Elektronische kast MP2 (40A).
- F43 - Contactslot (50A).
- F44 - Elektronische kast MP1 (40A).
- F45 - OPTIE Relais airconditioning K3 en K12 (30A).
- F46 - Vrij.

10 - ZEKERINGEN EN RELAIS ONDER DE MOTORKAP

- Open de motorkap, en verwijder deksel 1 voor toegang tot de zekeringen en relais. Een doorgeslagen zekering vervangen door een nieuwe zekering van dezelfde kwaliteit en met hetzelfde vermogen. Nooit een gerepareerde zekering opnieuw gebruiken.



RELAIS

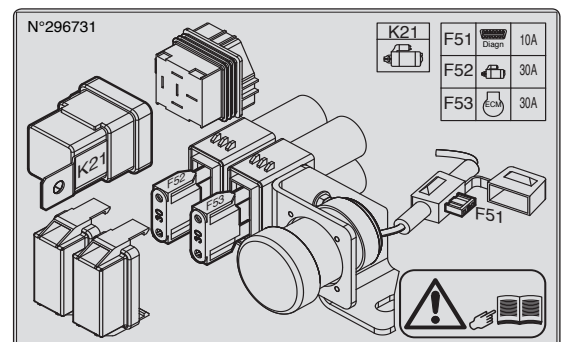
- K20 - Niet in gebruik.
- K21 - Relais bediening starten motor.
- K22 - Niet in gebruik.
- K23 - Niet in gebruik.
- K24 - Niet in gebruik.
- K25 - Niet in gebruik.
- K26 - Niet in gebruik.

MAXIFUSE

- F52 - Starten motor (30A).
- F53 - ECM-processor motor (30A).

MINIFUSE

- F51 - Stekerbus diagnose (10A).

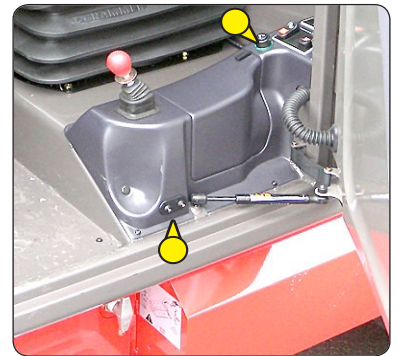


11 - SENSOREN AANWEZIGHEID DEUR

Zie: 2 - BESCHRIJVING: 6 - MENS/MACHINE-INTERFACE (MMI).

12 - SIGARETTENAANSTEKER

- schakel de noodrem uit, ontgrendel de hendel en duw hem naar voren (stand B).



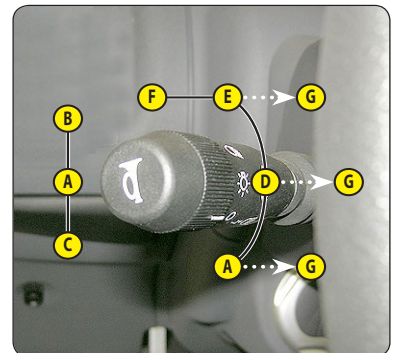
13 - SCHAKELAAR VERLICHTING, CLAXON EN KNIPPERLICHTEN

Deze schakelaar bedient het visuele en geluidssignaalstelsel.

- A - Lichten zijn uit, knipperlichten werken niet.
- B - Knipperlichten rechts werken.
- C - Knipperlichten links werken.
- D - De stadslichten en de achterlichten staan aan.
- E - De dimlichten en de achterlichten staan aan.
- F - De grote lichten en de achterlichten staan aan.
- G - Knipperen met groot licht.

De claxon treedt in werking als men op het uiteinde van de schakelaar drukt.

OPMERKING: De standen D - E - F - G kunnen worden ingesteld zonder dat het contact aangezet is.



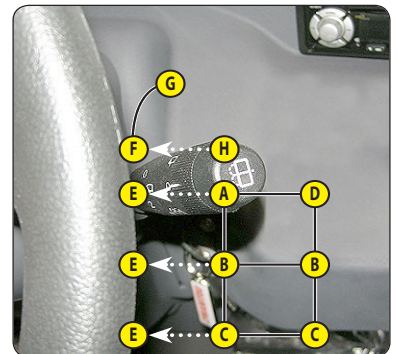
14 - SCHAKELAAR RUITENWISSERS VOOR EN ACHTER

RUITENWISSER VOOR

- A - Uitschakeling ruitenwisser voor.
- B - Ruitenwisser voor lage snelheid.
- C - Ruitenwisser voor hoge snelheid.
- D - Intervalstand ruitenwisser voor.
- E - Ruitenwisser voor met impulsbediening.

RUITENWISSER ACHTER

- F - Uitschakeling ruitenwisser achter.
- G - Ruitenwisser achter.
- H - Ruitenwisser achter met impulsbediening.



15 - FUNCTIEFICHES

Deze kaarten bevatten een beschrijving van de hydraulische bedieningsorganen en de lastplaten van de toebehoren waarmee de heftruck is uitgerust.



16 - HYDRAULISCHE BEDIENING

Het gebruik van de selectiebediening vooruit of achteruit wordt toegelaten door bevestiging van de aanwezigheid van de bestuurder (zie: 2 - BESCHRIJVING: 6 - MENS/MACHINE-INTERFACE) en als de gebruiksvoorwaarden van de bediening in acht worden genomen.

⚠ BELANGRIJK ⚠

*Niet proberen de hydraulische druk van het systeem te wijzigen.
In geval van slechte werking uw dealer raadplegen. IEDERE
WIJZIGING MAAKT DE GARANTIE NIETIG.*

Gebruik de hydraulische bedieningsorganen voorzichtig en zonder stoten om storingen te voorkomen die het gevolg zijn van schokken van de heftruck.

- A - Bedieningshendel hoogte- en hoekverstelling.
- B - Bedieningsknop uitschuiving.
- C - Bedieningsknop toebehoren.
- OK - Consensus bewegingen

OPTILLEN LADING

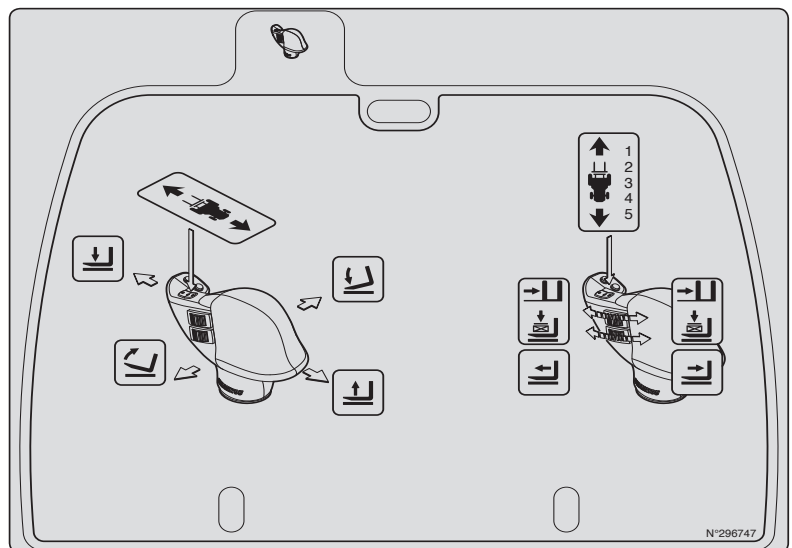
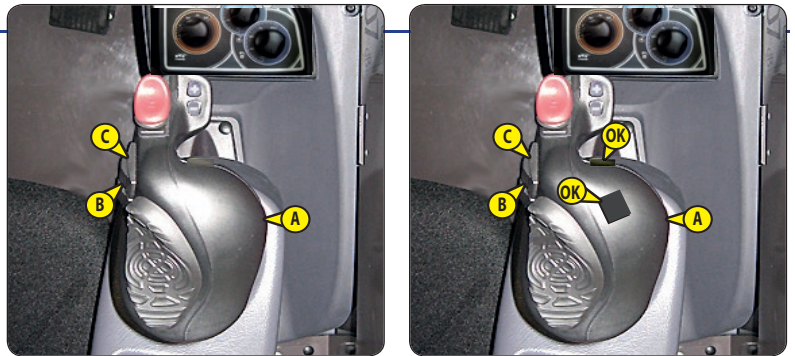
- Hendel A naar achteren voor het optillen.
- Hendel A naar voren voor het zakken.

SCHUIN ZETTEN SCHUTBORD

- Hendel A naar links voor graven.
- Hendel A naar rechts voor storten.
- De knop B naar voren om uit te schuiven.
- De knop B naar achteren om in te schuiven.

TOEBEHOREN

- Knop C naar voren of naar achteren.
- Met de knop C naar voren, beperkt de knop C1 van 0% tot 100% het hydraulische debiet van de toebehorenlijn.
- Met de knop C naar achteren, beperkt de knop C2 van 0% tot 100% het hydraulische debiet van de toebehorenlijn.



17 - GASPEDAAL

18 - PEDAAL VAN BEDRIJFSREM

Het pedaal bedient de voor- en achterwielen middels een hydraulisch bekrachtigd remsysteem om de snelheid te verminderen en de heftruck tot stilstand te brengen.

18a - INCHING PEDAAL

Het pedaal werkt op de voor- en achterwielen door middel van een hydraulisch rembekrachtigingssysteem waarmee de heftruck met lage snelheid bestuurd kan worden en de lading nauwkeurig verplaatst kan worden.

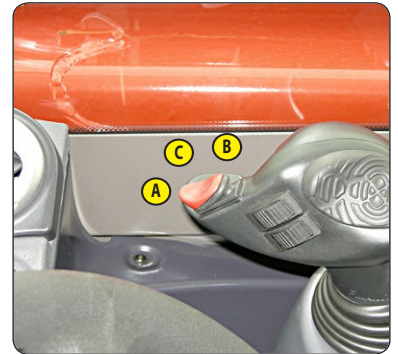
19 - RIJRICHTINGSCHAKELAAR VOORUIT/VRIJ/ACHTERUIT

Toestemming om de keuzeschakelaar te gebruiken wordt gegeven door het valideren van de aanwezigheid van de bediener (zie: 2 - BESCHRIJVING: 6 - MENS/MACHINE-INTERFACE MMI).

De rijrichting van de heftruck alleen omzetten als men langzaam rijdt, zonder gas te geven.

- **VOORUIT:** De knop naar voren drukken (stand A), het controlelampje A1 knippert en wordt vast zodra u het gaspedaal indrukt.
- **ACHTERUIT:** Druk de schakelaar naar achteren (positie B). Het controlelampje B1 knippert en wordt vast zodra u het gaspedaal indrukt. Achteruitrijdlichten en een geluidssignaal bij het achteruitrijden geven aan dat de heftruck achteruit rijdt.
- **NEUTRAAL:** Plaats de schakelaar in het midden (positie C), het controlelampje C1 licht op en de parkeerrem wordt aangetrokken (standaard).

OPMERKING: Een knipperend controlelampje bij gebruik van de heftruck, wijst op een fout (zie: 2 - BESCHRIJVING: 6D - DISPLAY: MENU SCHERM).



20 - CVT-TRANSMISSIE EN RIJMODUS

De machine is uitgerust met een continu variabele transmissie (CVT) die het volgende verzekert:

- **eenvoud in het gebruik:** de snelheden van 0 tot 40 km/h kunnen worden bediend zonder te schakelen, uitsluitend met behulp van het gaspedaal, waarbij echter altijd het best beschikbare koppel op de wielen gehandhaafd blijft,
- **een zeer hoge tractie voor alle zware laadwerkzaamheden,**
- **maximaal gebruikscomfort** dankzij een transmissie waarmee een maximale gevoeligheid en nauwkeurigheid mogelijk zijn, met beschikking over de voordelen van een belangrijke motorrem.

Bovendien kunnen er enkele rijmodi worden ingesteld om de machine aan te passen aan specifieke eisen.

RIJMODUS

Snelheidsbegrenzer: hiermee kan de maximale verplaatsingssnelheid worden geregeld.

Waar nodig staan maximale prestaties qua koppel en hydraulisch debiet ter beschikking voor de verplaatsingen van de telescopische arm, zonder de ingestelde verplaatsingssnelheid te verhogen.

Voorwaarden en instelling:

- zet de rijschakelaar vooruit/neutral/achteruit (F/N/R) in de neutrale stand (N),
- bedien terwijl de verbrandingsmotor draait de potentiometer "C" waarmee de maximale verplaatsingssnelheid kan worden ingesteld van 0% tot 100%, terwijl u de gewenste snelheid op het display controleert;
- druk het gaspedaal in om de machine te verplaatsen.





Verplaatsings- en wegmodus: de bestuurder kan de gebruiksmode kiezen die het beste aansluit op zijn behoeften.

- **In de verplaatsingsmodus** zijn de maximale progressiviteit en koppelprestaties beschikbaar voor alle zware verplaatsings- en laadwerkzaamheden.
- **De wegmodus**, veel dynamischer en sneller, is ideaal voor alle andere gebruikdoelen waarbij snelheid een bepalend element is.

In beide modi kan de maximale verplaatsingssnelheid van 40 km/h worden bereikt.

Kies de gebruiksmode:





- druk kort op de toets , de led brandt, om de verplaatsingsmodus te activeren;
- druk kort op de toets , de led brandt niet, om de wegmodus te activeren;
- druk het gaspedaal in om de machine te verplaatsen.

SET-modus

Een verdere instelling waarover de bestuurder kan beschikken is de SET-functie die bepaalde, steeds terugkerende activiteiten vereenvoudigt.

Deze functie slaat een gewenste verplaatsingssnelheid en een motortoerental op, om bijvoorbeeld een werktuig voor ontkuilen en verdelen van diervoer, een borstelmaschine etc. te gebruiken


Voorwaarden en instelling:



- rijschakelaar vooruit/neutral/achteruit (F/N/R) in de neutrale stand (N),
- verbrandingsmotor ingeschakeld,
- druk kort op de toets  om op het display de "instellingen van opgeslagen functies" weer te geven (duur van visualisatie: 4 seconden):
 - maximale verplaatsingssnelheid;
 - gewenst motortoerental;
- de bestuurder kan kiezen of hij de opgeslagen functies wil bevestigen of wijzigen;
- druk voor het bevestigen van de opgeslagen functies op de toets  op het "knoppen- en toetsenpaneel" - hierdoor wordt de SET-modus geactiveerd (de leds van de  + , toetsen gaan branden, het motortoerental stabiliseert





op de opgeslagen waarde, de maximaal toegestane snelheid voor de gasbediening is zoals opgeslagen);

- om daarentegen de opgeslagen functies te wijzigen:

- regel de maximale snelheid door middel van de snelheidspotentiometer "C",
- verhoog het motortoerental tot de gewenste waarde en druk lang op de toets  tot er een alarm klinkt en het scherm met de gekozen waarden verschijnt,

- druk kort op de toets  op het "knoppen- en toetsenpaneel" - hierdoor wordt de SET-modus geactiveerd (de leds van de , toetsen gaan branden, het motortoerental stabiliseert op de opgeslagen waarde, de maximaal toegestane snelheid voor de gasbediening is zoals opgeslagen).

ECO-modus: deze functie regelt de transmissie zo, dat de ingestelde verplaatsingssnelheid wordt gehandhaafd maar bij een lager motortoerental, waardoor brandstof wordt bespaard. Wanneer de gewenste snelheid wordt bereikt (met het gaspedaal) en gedurende bepaalde tijd wordt gehandhaafd, wordt de ECO-functie geactiveerd.

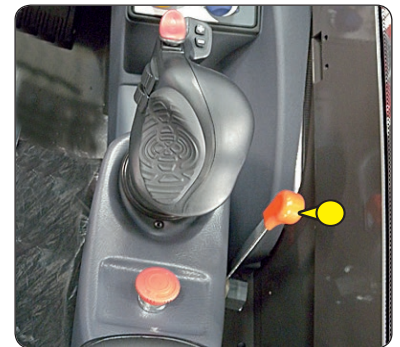
Druk om de ECO-modus te activeren op de toets  en bevestig de keuze door de toets  op het "knoppen- en toetsenpaneel" in te drukken.

21 - TOERENTALREGELAAR VAN DE VERBRANDINGSMOTOR

⚠ BELANGRIJK ⚠

De toerentalregelaar van de verbrandingsmotor kan nooit gebruikt worden in het wegverkeer.

De toerentalregelaar regelt het toerental van de verbrandingsmotor, en controleert het hydraulisch debiet van het circuit van het toebehoren. Bij maximaal regime van de toerentalregelaar verkrijgt men het volledig hydraulisch debiet in het circuit van het toebehoren.



22 - SELECTIE BESTURING

A - GROENE CONTROLELAMPJES WIELUITLIJNING

⚠ BELANGRIJK ⚠




Alvorens één van de drie besturingsmogelijkheden te selecteren, de 4 wielen uitlijnen ten opzichte van de as van de heftruck.

Nooit tijdens het rijden van besturing veranderen.

Deze groene controlelampjes gaan branden om aan te geven dat de wielen uitgelijnd zijn ten opzichte van de as van de heftruck. Controlelampje A1 voor de voorwielen en controlelampje A2 voor de achterwielen.



B - SELECTIEHENDEL BESTURING

- B1 - Voorwielen bekrachtigd (rijden in verkeer). 
- B2 - Wielen voor en achter bekrachtigd in tegengestelde richting (korte draaicirkel). 
- B3 - Wielen voor en achter bekrachtigd in dezelfde richting (zijdellingse verplaatsing). 

BEDIENING VAN WIELUITLIJNING

⚠ BELANGRIJK ⚠

Alvorens zich met de heftruck op de openbare weg te begeven, is het noodzakelijk te controleren of de wielen naar behoren zijn gericht en te rijden met bekrachtiging op de twee voorwielen.

Tijdens het rijden met de heftruck, regelmatig controleren of de achterwielen naar behoren gericht zijn met behulp van de groene controlelampjes.

Bij storingen uw dealer raadplegen.

- Zet de selectiehandel van besturing B in stand B2 (korte draaicirkel).
- Draai het stuur en lijn de achterwielen uit totdat het controlelampje A2 gaat branden.
- Zet de selectiehandel van besturing B in stand B1 (rijden in verkeer).
- Draai het stuur en lijn de voorwielen uit totdat het controlelampje A1 gaat branden.



23 - BEDIENING VERWARMING

A - BEDIENING VENTILATOR

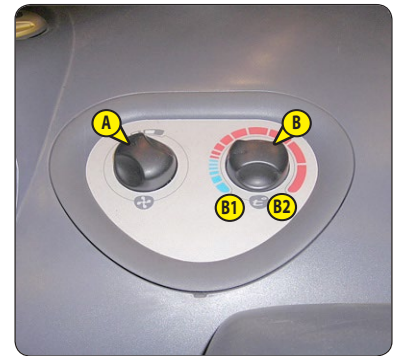
Deze bediening met 3 snelheden laat de lucht te laten circuleren met de ventilatoren.

B - BEDIENING TEMPERAATUUR

Met dit bedieningsorgaan kan men de temperatuur in de cabine regelen.

- B1 - De ventilator blaast lucht van omgevingstemperatuur uit.
- B2 - De ventilator blaast warme lucht uit.

Men kan de gewenste temperatuur instellen met de tussenstanden.



24 - BEDIENING VAN DE AIRCONDITIONING (OPTIE AIRCONDITIONING)

⚠ BELANGRIJK ⚠

De airco zal pas in werking treden als de heftruck is opgestart.

Indien u de airco aanzet moet u absoluut de cabine gesloten houden.

In de winter: Om ervoor te zorgen dat de airco naar behoren en optimaal werkt moet de compressor eens in de week opgestart worden, zelfs maar voor korte tijd, zodat de interne afdichtingen gesmeerd worden.

Bij koud weer: De motor opwarmen alvorens de compressor aan te zetten zodat de nog vloeibare koelstof die zich heeft opgehoopt aan de onderzijde van het circuit van de compressor door het effect van de warmte die door de motor wordt afgegeven in gas omgezet kan worden. Koelstof in vloeibare staat zou de compressor kunnen beschadigen.

Als u de indruk heeft dat uw airco niet regelmatig werkt, laat hem dan controleren door uw dealer (zie: 3 - ONDERHOUD: F - OM DE 2000 WERKUREN). Probeer nooit met eigen middelen eventuele storingen te verhelpen.

A - BEDIENING VENTILATOR

Deze bediening met 3 snelheden laat de lucht te laten circuleren met de ventilatoren.

B - BEDIENING TEMPERAATUUR

Met dit bedieningsorgaan kan men de temperatuur in de cabine regelen.

- B1 - De ventilator blaast koude lucht uit.
- B2 - De ventilator blaast warme lucht uit.

Men kan de gewenste temperatuur instellen met de tussenstanden.

C - BEDIENING VAN DE AIRCONDITIONING

Deze bediening met controlelampje laat de inbedrijfstelling toe van de airconditioning.

FUNCTIE VERWARMING

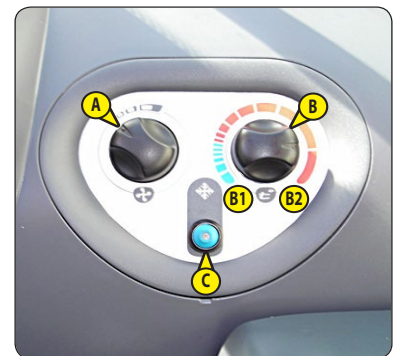
- De bedieningsorganen moeten als volgt afgesteld worden:
 - C - Bedieningsorgaan met controlelampje uit.
 - B - Op de gewenste temperatuur.
 - A - Op de gewenste snelheid 1, 2 of 3.

FUNCTIE AIRCO

- De bedieningsorganen moeten als volgt afgesteld worden:
 - C - Bedieningsorgaan met controlelampje aan.
 - B - Op de gewenste temperatuur.
 - A - Op de gewenste snelheid 1, 2 of 3.

FUNCTIE ONTWASEMING

- De bedieningsorganen moeten als volgt afgesteld worden:
 - C - Bedieningsorgaan met controlelampje aan.
 - B - Op de gewenste temperatuur.
 - A - Op snelheid 2 of 3.
- Voor een optimaal rendement, de verwarmingsventilatoren sluiten.



25 - VERWARMINGSVENTILATOREN

Deze luchtblazers van de verwarming zijn oriënteerbaar en afsluitbaar, en laten toe het luchtdebiet in de cabine te richten en te regelen.

26 - ANTICONDENSVENTILATOREN

Deze blazers laten toe de condens van de voorruit en de laterale ruiten te verwijderen. Sluit voor een optimale werking de blazers van de verwarming af.

27 - NIVEUAANWIJZER

Hiermee kan worden nagegaan of de heftruck goed horizontaal staat.



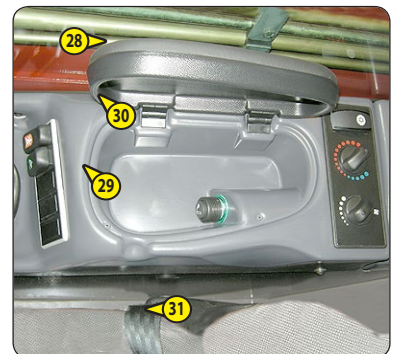
28 - HENDEL OM PORTIER TE OPENEN

29 - HENDEL OM PORTIER TE SLUITEN

30 - SCHAKELAAR RUITBEDIENING

31 - ZIJBERGING

32 - PLAFONDLAMPJE



33 - HENDEL OM DE ACHTERUIT TE OPENEN

NOODUITGANG

- Gebruik de achterraut als nooduitgang, in geval het onmogelijk is de cabine door de deur te verlaten.



34 - HENDEL OM DE ACHTERRUIT TE SLUITEN



35 - HENDEL OM HET STUUR TE VERSTELLEN

Met deze hendel kan men de hoogte van het stuur verstellen en het min of meer schuin zetten.

- Handgreep naar achteren trekken.
- Kantel het stuur in de gewenste stand.
- De handgreep weer terugduwen om de stand te vergrendelen.



36 - DOCUMENTENHOUDER

Controleren of de handleiding naar behoren opgeborgen is in het documentenhouder.

OPMERKING: OPTIONEEL is een waterdichte aktentas beschikbaar.



37 - BERGRUIMTE

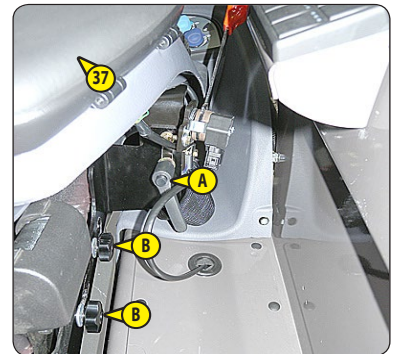
38 - REGELING ARMLEUNING

De regeling van de armluning heeft invloed op de positie van de manipulator.

⚠ BELANGRIJK ⚠

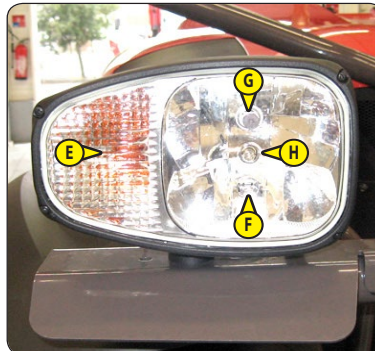
Zorg ervoor dat de positie van de armluning de meest ergonomische is voor een beter rijcomfort en hydraulische beweging.

- Pas de hoogte van de armluning aan met de handgreep A
- Pas de positie van de armluning naar voor of achter aan met behulp van de kartelmoeren B



39 - VOORLICHTEN

- A - Knipperlicht links vooraan.
- B - Dimlicht links vooraan.
- C - Grootlicht links vooraan.
- D - Stadslicht links vooraan.
- E - Knipperlicht rechts vooraan.
- F - Dimlicht rechts vooraan.
- G - Grote licht rechts vooraan.
- H - Stadslicht rechts vooraan.



40 - ACHTERLICHTEN

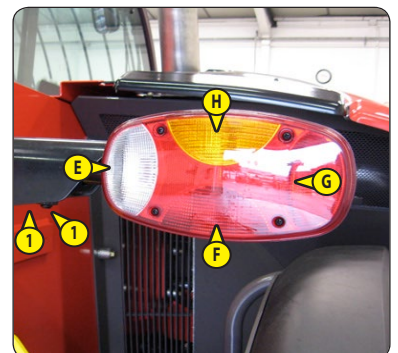
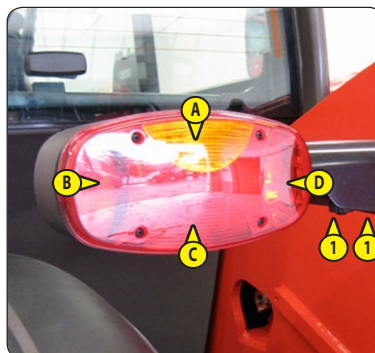
- A - Knipperlicht links achter.
- B - Remlicht links achter.
- C - Achterlicht links.
- D - Mistlichten achter.
- E - Achteruitrijdlicht achter.
- F - Licht rechts achter.
- G - Remlicht rechts achter.
- H - Knipperlicht rechts achter.

⚠ BELANGRIJK ⚠

In het verkeer, de achterlichten verlengen met de kantelmoeren.

- I - Positie goederenverplaatsing.
- J - Positie verkeer.

OPMERKING: OPTIONEEL is een kit bescherming voorlichten beschikbaar.



41 - ZWAAILICHT

Het magneetzwaailicht moet goed te zien zijn op het dak van de cabine en aangesloten op stopcontact 1.



42 - ACHTERUITKIJKSPIEGEL BINNEN (OPTIE):



43 - VEILIGHEIDSWIG ARM

⚠ BELANGRIJK ⚠

Gebruik alleen de veiligheidswig die wordt meegeleverd met de heftruck.

De heftruck is voorzien van een veiligheidsstut die moet worden geïnstalleerd op de hefcilinderstang bij het werken onder de arm (zie: 1 - VEILIGHEIDSVOORSCHIFTEN).



44 - VERLICHTING INSCHRIJVINGSPLAAT

45 - INSCHRIJVINGSPLAAT



46 - NOODUITGANG

NOODHAMER

Gebruik de noodhamer voor het breken van een van de ramen wanneer het niet mogelijk is de cabine te verlaten via de deur of de opening van de achterruit.



TREKSTANG EN TREKHAAK

⚠ BELANGRIJK ⚠

Trek geen aanhanger of toebehoren die niet in perfecte staat van werking verkeert.

Het gebruik van een aanhanger in slechte staat zou de stuurinrichting en de remming van de heftruck en dus de veiligheid van het geheel kunnen aantasten.

Indien een persoon buiten de truck helpt bij het aanhangen of loshalen van de aanhanger, moet deze persoon voortdurend zichtbaar blijven voor de bestuurder en wachten tot de heftruck is gestopt, de parkeerrem is aangetrokken en de verbrandingsmotor is afgezet alvorens met de aanhanger aan de slag te gaan.

Aan deze inrichting die aan de achterkant van de heftruck zit, kan een aanhanger wordt gehangen. De capaciteit wordt voor elke heftruck beperkt door het toegestane totale rijdende gewicht, de trekkracht en de maximale verticale spanning op het aanhaarpunt. Deze inlichtingen staan aangegeven op het plaatje van de fabrikant dat op elke heftruck zit (zie: 2 - BESCHRIJVING: IDENTIFICATIE VAN DE HEFTRUCK).

- Raadpleeg voor het gebruik van een aanhanger de in uw land geldende regelgeving (maximale rijsnelheid, remming, maximaal gewicht van de aanhanger e.d.).
- Controleer de staat van de aanhanger vóór gebruik (staat en druk van de banden, elektrisch contact, hydraulische slang, remsysteem e.d.).

1 - AANKOPPELINGSPLAAT

⚠ BELANGRIJK ⚠

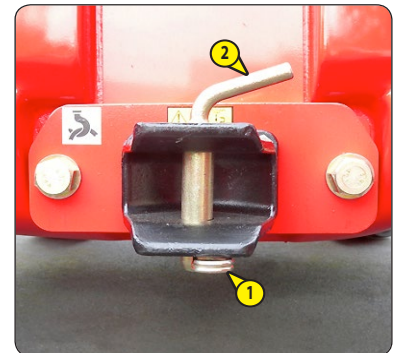
Let bij dit manoeuvre op het gevaar van knippen of verpletteren.

Vergeet niet om pin terug te zetten.

Controleer bij het loshalen van de aanhanger dat deze zelfstandig kan blijven staan.

AANHANGEN EN LOSHALEN VAN DE AANHANGER

- Zet voor het aanhangen de heftruck zo dicht mogelijk bij de ring van de aanhanger.
- Trek de parkeerrem aan en stop de verbrandingsmotor.
- Haal pin 1 weg, til trekstang 2 op en zet de ring van de aanhanger erop of haal hem eraf.



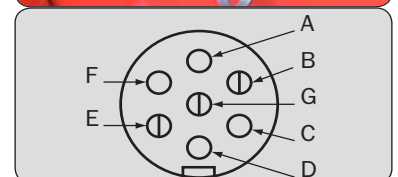
2 - ACHTERUITKIJKSPIEGEL



3 - ELEKTRISCHE CONTACTDOOS ACHTERZIJDE

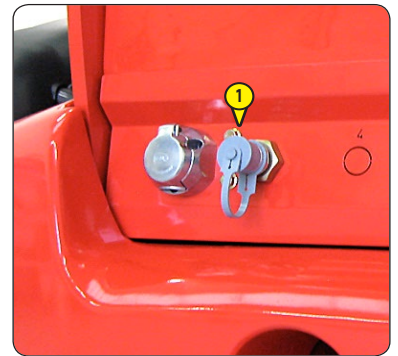
- Sluit de stekker aan op het stopcontact 1 van de heftruck en controleer de werking van de lichten op de aanhanger of de seinbalk.

- A - Knipperlicht linksachter.
- B - OPTIE Mistlicht achter.
- C - Massa.
- D - Knipperlicht rechtsachter.
- E - Achterlicht rechts.
- F - Stoplichten achter.
- G - Achterlicht + Inschrijvingsplaat.



4 - REMSYSTEEM AANHANGER

- Sluit de remkabel aan op de remvoorinrichting 1 van de heftruck.
- Controleer dat de remmen van de aanhanger goed werken en maak u bekend met de effecten van het remmen vóór gebruik op de openbare weg.



5 - TREKHAAK VÓÓR OP CHASSIS

⚠ BELANGRIJK ⚠

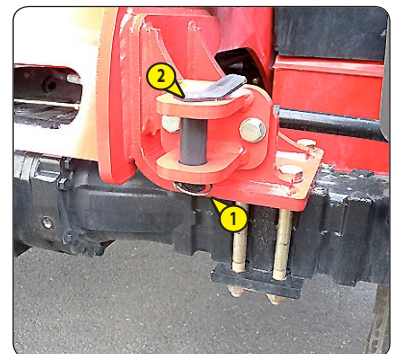
Let bij dit manoeuvre op het gevaar van knippen of verpletteren.

Vergeet niet om pin terug te zetten.

Controleer bij het loshalen van de aanhanger dat deze zelfstandig kan blijven staan.

AANHANGEN EN LOSHALEN VAN DE AANHANGER

- Zet voor het aanhangen de heftruck zo dicht mogelijk bij de ring van de aanhanger.
- Trek de parkeerrem aan en stop de verbrandingsmotor.
- Haal pin 1 weg, til trekstang 2 op en zet de ring van de aanhanger erop of haal hem eraf.



6 - AANKOPPELINGSGLADDER (OPTIE)

⚠ BELANGRIJK ⚠

Let bij dit manoeuvre op het gevaar van knippen of verpletteren.

Vergeet niet om pin terug te zetten.

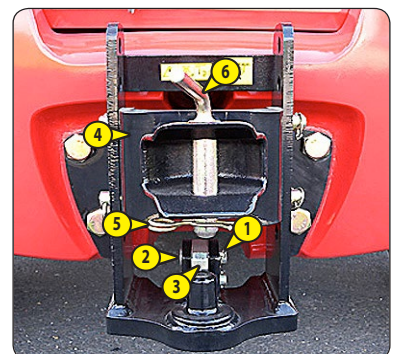
Controleer bij het loshalen van de aanhanger dat deze zelfstandig kan blijven staan.

AANHANGEN EN LOSHALEN VAN DE AANHANGER

- Zet voor het aanhangen de heftruck zo dicht mogelijk bij de ring van de aanhanger.
- Trek de parkeerrem aan en stop de verbrandingsmotor.

OP DE VASTE RINGBOUT

- Haal pin 1 weg, haal as 2 weg en doe pal 3 omhoog.
- Zet de ring van de aanhanger erop of haal hem eraf en doe pal 3 naar beneden en zet as 2 terug.



⚠ BELANGRIJK ⚠

Vergeet niet de pin 1 terug te zetten.

OP DE AANKOPPELINGSGLADDER

- Regel de aanhaakband 4 afhankelijk van de hoogte van de ring van de aanhanger.

⚠ BELANGRIJK ⚠

Vergeet niet de assen en de pin terug te zetten.

- Haal pin 5 weg, til trekstang 6 op en zet de ring van de aanhanger erop of haal hem eraf.

⚠ BELANGRIJK ⚠

Vergeet niet de pin 5 terug te zetten.

7 - HYDRAULISCHE TREKHAAK (OPTIE)

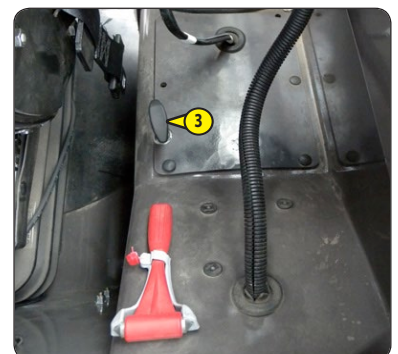
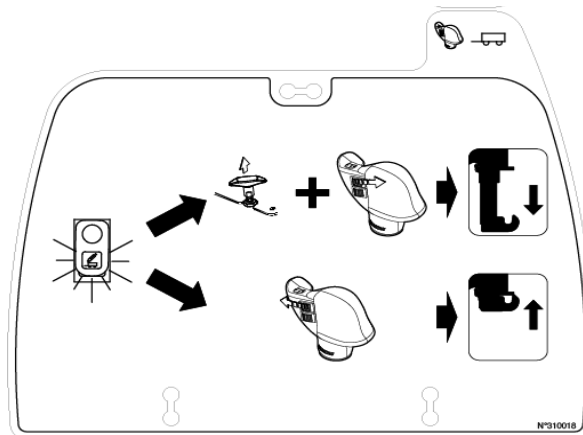
⚠ BELANGRIJK ⚠

Gebruik de trekhaak nooit om de achterkant van de heftruck op te tillen (bij banden verwisselen bijvoorbeeld).

⚠ BELANGRIJK ⚠

Controleer bij het loshalen van de aanhanger dat deze zelfstandig kan blijven staan.

- Voer een operatie uit om de hydraulische trekhaak omhoog te laten komen zodat het blokkeermechanisme van haak 1 vrij komt door op de bovenkant van schakelaar 2 te drukken.
- Trek aan het hendeltje 3, houdt deze stand aan en druk op de onderkant van schakelaar 2 om de trekhaak te laten dalen.
- Laat hendeltje 3 los.
- Haal de aanhanger los of maak hem vast.
- De trekhaak weer omhoog doen door op de bovenkant van schakelaar 2 te drukken en hierna de haak laten zakken om te controleren dat de vergrendelas goed neerkomt op het blokkeermechanisme van de haak 1.



8 - AUTOMATISCHE TREKHAAK (OPTIE)

⚠ BELANGRIJK ⚠

Controleer bij het loshalen van de aanhanger dat deze zelfstandig kan blijven staan.

AANHANGEN VAN DE AANHANGER

- Til de automatische trekstang op met behulp van hendel 1.
- Rijd de heftruck achteruit voor het inhaken van de trekking in de automatische haak.

OPMERKING: De trekstang sluit zich automatisch wanneer de ring de basis van het plaatje raakt.

Men kan de trekstang handmatig laten zakken met hendel 1.

LOSHALEN VAN DE AANHANGER

- Til de automatische trekstang op met behulp van hendel 1 voor het loshalen van de aanhanger.





Deze pagina is opzettelijk leeg

BESCHRIJVING EN GEBRUIK VAN DE OPTIES

- 1 - CLAXON ACHTERUITRIJDEN
- 2 - XENONWERKLICHT VOOR
- 3 - ELEKTRISCHE VOORINRICHTING OP ARM
- 4 - ASSISTENT SELECTIE BESTURING
- 5 - UITWENDIGE WEGLOOPTERUGLOOP
- 6 - HYDRAULISCHE SNELKOPPELING TOEBEHOREN
- 7 - OPHANGING ARM
- 8 - HYDRAULISCHE VERGRENDELING TOEBEHOREN
- 9 - ELEKTROKLEP KOP VAN DE ARM
- 10 - ELEKTROKLEP KOP VAN ARM + HYDRAULISCHE VERGRENDELING TOEBEHOREN
- 11 - VOORINRICHTING HYDRAULISCHE BEDIENING ACHTERZIJDE MET ENKELVOUDIGE OF DUBBELE WERKING OF DUBBELE WERKING + DUBBELE WERKING
- 12 - REKSTANG + VOORINRICHTING HYDRAULISCHE BEDIENING ACHTERZIJDE MET ENKELVOUDIGE OF DUBBELE WERKING
- 13 - HOEKSECTOR OP ARM
- 14 - VOORRUITROOSTER

1 - CLAXON ACHTERUITRIJDEN

2 - XENONWERKLICHT VOOR

Deze optie kan niet worden gebruikt in het verkeer omwille van het gevaar voor verblinding.

3 - ELEKTRISCHE VOORINRICHTING OP ARM

Maakt het gebruik van een elektrische functie mogelijk aan de kop van de arm.

WERKING

- Zet schakelaar 1 in stand A om de voorinrichting te activeren. Het indicatorlampje gaat aan na de activering.



4 - ASSISTENT SELECTIE BESTURING

⚠ BELANGRIJK ⚠

Alvorens zich met de heftruck op de openbare weg te begeven, is het noodzakelijk te controleren of de wielen naar behoren zijn gericht en te rijden met bekrachtiging op de twee voorwielen.

Tijdens het rijden met de heftruck, regelmatig controleren of de achterwielen naar behoren gericht zijn met behulp van de groene controlelampjes.

*Het wijzigen van de stuurmodus is niet meer mogelijk vanaf 11 km/h
Bij storingen uw dealer raadplegen.*

A - GROENE CONTROLELAMPJES WIELUITLIJNING

Deze groene controlelampjes gaan branden om aan te geven dat de wielen uitgelijnd zijn ten opzichte van de as van de heftruck. Controlelampje A1 voor de voorwielen en controlelampje A2 voor de achterwielen.

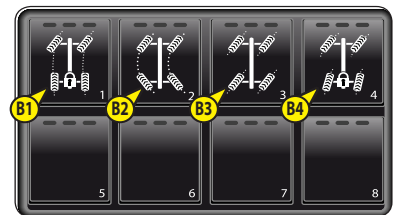


B - BEDIENING SELECTIE BESTURING

- B1 - Voorwielen bekrachtigd (rijden in verkeer).
- B2 - Wielen voor en achter bekrachtigd in tegengestelde richting (korte draaicirkel).
- B3 - Wielen voor en achter bekrachtigd in dezelfde richting (zijdellingse verplaatsing).
- B4 - Stuurwielen voor en vergrendeling van de stuurhoek van de achterwielen.

WIJZIGEN MODUS BESTURING

- Druk op een van de besturingsmodi B1, B2, B3 of B4.
- Uitlijnen van de voor-en achterwielen.
 - Het centrale vaste indicatorlampje geeft de actieve besturingsmodus.
 - Een vast groen indicatorlampje + een knipperend oranje indicatorlampje geven de actieve besturingsmodus en de gevraagde besturingsmodus aan.
 - Een vast groen indicatorlampje + 3 knipperend oranje indicatorlampjes geven aan dat de verandering van de besturingsmodus niet meer mogelijk is (snelheid hoger dan 11 km/h).
 - Het oplichten van de 4 rode indicatorlampjes geeft een fout weer, activeer het stuur om de goede uitlijning van de wielen te vinden.



WIJZIGEN MODUS BESTURING			
MODUS	0 km/u	1km/h tot 11km/h	+ dan 11km/h
B1	JA	NEE	NEE
B2	JA	JA	NEE
B3	JA	JA	NEE
B4	JA	JA	NEE

5 - UITWENDIGE WEGLOOPTERUGLOOP

Voor het aansluiten van een toebehoren dat een wegloopterugloop benodigt.

- A - Vaste stand, wegloopterugloop niet verbonden.
- B - Beweegbare stand, wegloopterugloop verbonden.



6 - HYDRAULISCHE SNELKOPPELING TOEBEHOREN

Hiermee kan het aan- en afkoppelen van het toebehoren gemakkelijk worden uitgevoerd.

WERKING

- Het elektrische contact aanzetten op de heftruck.
- Druk op drukknop gedurende twee seconden om de hydraulische druk in het circuit van het toebehoren af te laten. De schermen verschijnen alternerend.
- Verbind of ontkoppel de snelkoppelingen van het hydraulisch toebehoren (zie: 4 - OPTIONELE TOEBEHOREN VOOR DEZE REEK: MANOEUVREREN VAN DE TOEBEHOREN VOOR HET BEETPAKKEN VAN LASTEN).



7 - OPHANGING ARM

⚠ BELANGRIJK ⚠

De armophanging is actief tot een hefhoogte van 3m00 boven de draais van het schutbord, ten opzichte van de grond met ingetrokken arm.

Als u boven deze hoogte gaat of in het geval u een andere hydraulische beweging verricht (schuin zetten, zakken),

zal de armophanging even worden uitgeschakeld en zal het pictogram knipperen.

Als de verbrandingsmotor stil staat, wordt de armophanging automatisch uitgeschakeld.

De ophanging van de arm maakt het mogelijk het schokken van de heftruck op te vangen op een onregelmatig stuk grond (bijvoorbeeld hanteren van stro in een veld).



WERKING

- De vork of het toebehoren op de grond plaatsen en de voorwielen slechts enkele centimeters optillen.
- Een korte druk op de knop start de armophanging.
- Het vaste pictogram verschijnt als bevestigen voor diens activering.
- Een tweede korte druk op de knop schakelt de armophanging uit.

8 - HYDRAULISCHE VERGREDELING TOEBEHOREN

Dit laat toe de vergrendeling toebehoren op het schutbord te bedienen en een hydraulisch toebehoren op hetzelfde hydraulisch circuit te gebruiken.

⚠ BELANGRIJK ⚠

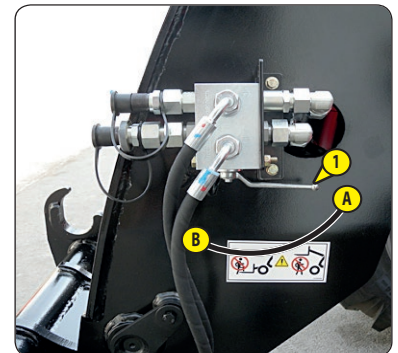
Na de vergrendeling van het toebehoren kraan 1 terugstellen in stand A om de onvrijwillige te ontgrendeling van het toebehoren te voorkomen.

BEDIENING VAN DE LIJN VAN HET TOEBEHOREN

- Zet de kraan 1 in stand A.
- Beweeg knop 2 naar voren of naar achteren.

BEDIENING VERGREDELING TOEBEHOREN

- Stel de kraan 1 in stand B.
- Beweeg knop 2 naar voren om het toebehoren te vergrendelen en naar achteren om het te ontgrendelen.



9 - ELEKTROKLEP KOP VAN DE ARM

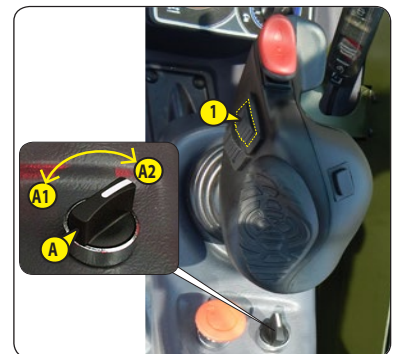
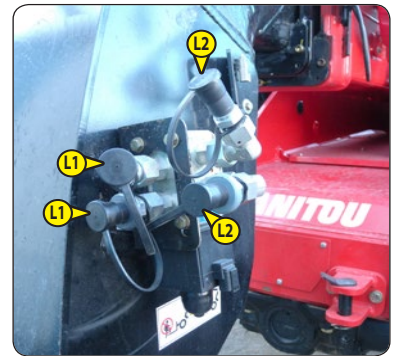
Maakt het mogelijk twee hydraulische functies te gebruiken op het circuit van het toebehoren.

BEDIENING VAN DE LIJN VAN HET TOEBEHOREN L1

- Beweeg knop 1 naar voren of naar achteren.

BEDIENING VAN DE LIJN VAN HET TOEBEHOREN L2

- Vri bryteren A til posisjon A2 en de knop 1 naar voren of naar achteren zetten.



10 - ELEKTROKLEP KOP VAN ARM + HYDRAULISCHE VERGREDELING TOEBEHOREN

⚠ BELANGRIJK ⚠

Na de vergrendeling van het toebehoren kraan 1 terugstellen in stand A om de onvrijwillige te ontgrendeling van het toebehoren te voorkomen.

Het toevoegen van deze twee opties op de lijn van het toebehoren laat het gebruik toe van twee hydraulische functies en de vergrendeling van het toebehoren op het schutbord.

BEDIENING VAN DE LIJN VAN HET TOEBEHOREN L1

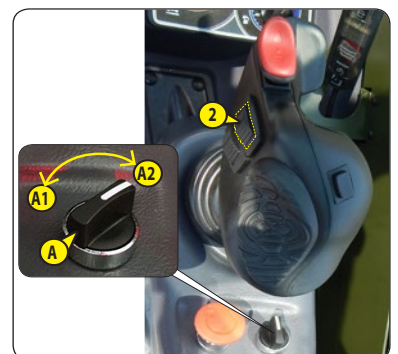
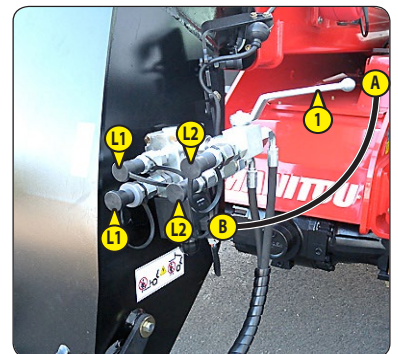
- Zet de kraan 1 in stand A.
- Beweeg knop 2 naar voren of naar achteren.

BEDIENING VAN DE LIJN VAN HET TOEBEHOREN L2

- Zet de kraan 1 in stand A.
- Blijven drukken op de knop 3 en de knop 2 naar voren of naar achteren zetten.

BEDIENING VERGREDELING TOEBEHOREN

- Stel de kraan 1 in stand B.
- Vri bryteren A til posisjon A2 en breng knop 2 naar voren voor het vergrendelen van het toebehoren en naar achteren voor het ontgrendelen.

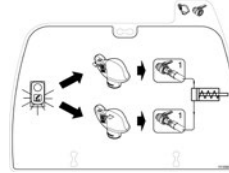


11 - VOORINRICHTING HYDRAULISCHE BEDIENING ACHTERZIJDE MET ENKELVOUDIGE OF DUBBELE WERKING OF DUBBELE WERKING + DUBBELE WERKING

Maakt het mogelijk een hydraulisch toebehoren te gebruiken aan de achterzijde van de heftruck (bv: Aanhanger met hydraulisch kiepsysteem).

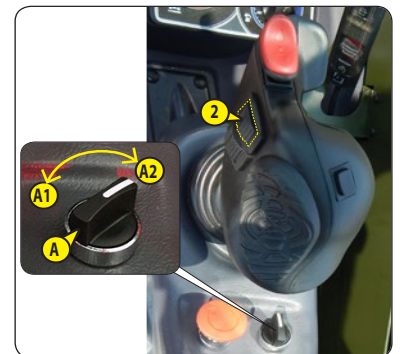
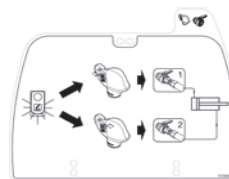
HYDRAULISCHE BEDIENING ACHTERZIJDE ENKELVOUDIGE WERKING L1.

- Druk op schakelaar 1 (controlelampje aan) om de voeding van de hydraulische bediening in te schakelen.
- Beweeg knop 2 naar voren of naar achteren.



HYDRAULISCHE BEDIENING ACHTERZIJDE DUBBELE WERKING L1 / L2

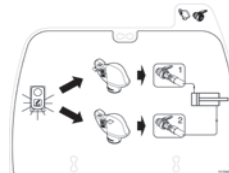
- Druk op schakelaar 1 (controlelampje aan) om de voeding van de hydraulische bediening in te schakelen.
- Vri bryteren A til posisjon A2 en de knop 2 naar voren of naar achteren zetten.



HYDRAULISCHE BEDIENING ACHTERZIJDE DUBBELE WERKING L1 / L2 + DUBBELE WERKING L3 / L4

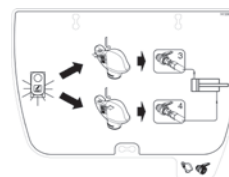
TOEBEHOREN DUBBELE WERKING L1 / L2

- Druk op schakelaar 1 (controlelampje aan) om de voeding van de hydraulische bediening in te schakelen.
- Beweeg knop 2 naar voren of naar achteren.



TOEBEHOREN DUBBELE WERKING L3 / L4

- Druk op schakelaar 1 (controlelampje aan) om de voeding van de hydraulische bediening in te schakelen.
- Vri bryteren A til posisjon A2 en de knop 2 naar voren of naar achteren zetten.



12 - REKSTANG + VOORINRICHTING HYDRAULISCHE BEDIENING ACHTERZIJDE MET ENKELVOUDIGE OF DUBBELE WERKING

Laat het gebruik toe van de hydraulische trekhaak (zie: 2 - BESCHRIJVING: TREKSTANG EN TREKHAAK) of van een hydraulisch toebehoren aan de achterzijde van de heftruck.

HYDRAULISCHE TREKHAAK + HYDRAULISCHE BEDIENING ACHTERZIJDE ENKELVOUDIGE WERKING L3

HYDRAULISCHE TREKHAAK

- Druk op schakelaar 1 (controlelampje aan) om de voeding van de hydraulische bediening in te schakelen.
- Zet knop 2 naar voren of naar achteren voor het gebruik van de hydraulische trekhaak (zie: 2 - BESCHRIJVING: TREKSTANG EN TREKHAAK: F - HYDRAULISCHE TREKHAAK).

TOEBEHOREN ENKELVOUDIGE WERKING L3

- Druk op schakelaar 1 (controlelampje aan) om de voeding van de hydraulische bediening in te schakelen.
- Vri bryteren A til posisjon A2 en de knop 2 naar voren of naar achteren zetten.

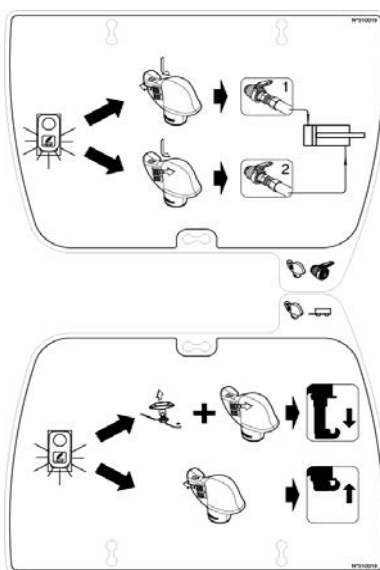
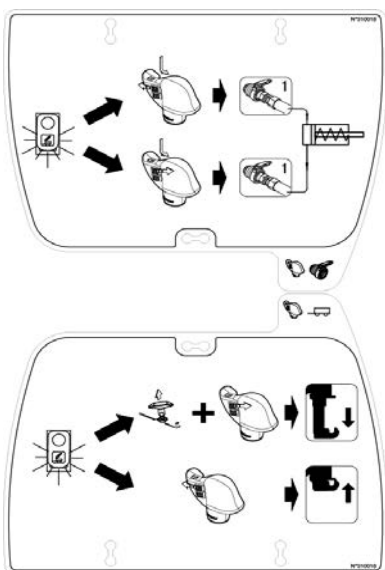
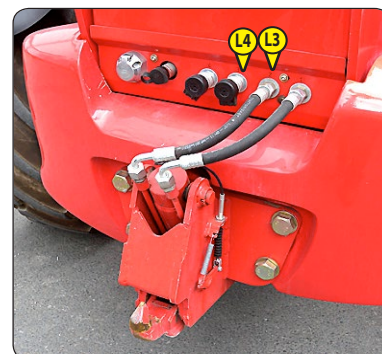
HYDRAULISCHE TREKHAAK + HYDRAULISCHE BEDIENING ACHTERZIJDE DUBBELE WERKING L3 / L4

HYDRAULISCHE TREKHAAK

- Druk op schakelaar 1 (controlelampje aan) om de voeding van de hydraulische bediening in te schakelen.
- Zet knop 2 naar voren of naar achteren voor het gebruik van de hydraulische trekhaak (zie: 2 - BESCHRIJVING: TREKSTANG EN TREKHAAK: F - HYDRAULISCHE TREKHAAK).

TOEBEHOREN DUBBELE WERKING L3 / L4

- Druk op schakelaar 1 (controlelampje aan) om de voeding van de hydraulische bediening in te schakelen.
- Vri bryteren A til posisjon A2 en de knop 2 naar voren of naar achteren zetten.



13 - HOEKSECTOR OP ARM

De hoeksector laat toe om de hoek van de arm weer te geven, en zo beter de lastplaten af te kunnen lezen.



14 - VOORRUITROOSTER

BESCHRIJVING

Het rooster van de voorruit zorgt voor extra bescherming voor de bediener bij rondvliegende elementen die in de voorruit kunnen terechtkomen.

Het rooster moet vanaf de binnenkant uitwerpbaar zijn om de nooduitgang vrij te maken.

NOODUITGANG

- Na het breken van de voorruit met de noodhamer, moet u duwen (hard) in de zone van het merkteken A om het rooster van de voorruit te verwijderen.







3 - ONDERHOUD





INHOUDSOPGAVE

3 - ONDERHOUD

OORSPRONKELIJKE VERVANGINGSDELEN EN UITRUSTINGEN VAN MANITOU	4
FILTERELEMENTEN EN DRIJFRIEMEN	6
SMEERMIDDELEN EN BRANDSTOF	8
ONDERHOUDSTABEL	10
A - DAGELIJKS OF OM DE 10 WERKUREN	12
B - OM DE 50 WERKUREN	16
C - OM DE 250 WERKUREN	20
D - OM DE 500 WERKUREN OF 1 JAAR	22
E - OM DE 1000 WERKUREN	26
F - OM DE 2000 WERKUREN	30
G - OM DE 3000 WERKUREN	32
H - OM DE 4000 WERKUREN	34
I - SPECIAAL ONDERHOUD	40



OORSPRONKELIJKE VERVANGINGSDELEN EN UITRUSTINGEN VAN MANITOU

HET ONDERHOUD VAN DE HEFTRUCKS MOET ABSOLUUT VERRICHT WORDEN MET OORSPRONKELIJKE VERVANGINGSDELEN VAN MANITOU.

INDIEN U TOESTAAT DAT ANDERE ONDERDELEN DAN OORSPRONKELIJKE MANITOU ONDERDELEN GEBRUIKT WORDEN

- Dat op het juridische vlak uw aansprakelijkheid wordt ingeroepen in geval van ongeluk.
- Dat er op het technische vlak storingen optreden in de werking of dat de levensduur van de heftruck verkort wordt.

⚠ BELANGRIJK ⚠

HET GEBRUIK VAN NAGEMAAKTE ONDERDELEN OF COMPONENTEN DIE NIET DOOR DE FABRIKANT ZIJN ERKEND, DOET DE CONTRACTUELE GARANTIE VERVALLEN.

HET GEBRUIK VAN OORSPRONKELIJKE MANITOU ONDERDELEN BIJ DE ONDERHOUDSWERKZAAMHEDEN, GEEFT U TOEGANG TOT EEN WARE KNOW-HOW

Middels zijn netwerk verschaft MANITOU aan de gebruiker,

- Zijn know-how en vaardigheid.
- De garantie van de kwaliteit van de uitgevoerde werkzaamheden.
- Oorspronkelijke vervangingsdelen.
- Een bijstand bij het preventieve onderhoud.
- Een efficiënte hulp bij het stellen van een diagnose.
- Verbeteringen die kunnen worden doorgevoerd dankzij de feed-back.
- Opleidingen voor het personeel van de exploitant.
- Alleen het MANITOU netwerk kent in detail het ontwerp van de heftruck en beschikt dus over de beste technische capaciteiten om het onderhoud uit te voeren.

⚠ BELANGRIJK ⚠

DE VERVANGINGSDELEN ZIJN UITSLUITEND BESCHIKBAAR BIJ MANITOU EN ZIJN NETWERK VAN DEALERS.
De lijst met dealers is beschikbaar op de MANITOU site www.manitou.com



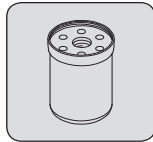
FILTERELEMENTEN EN DRIJFRIEMEN

VERBRANDINGSMOTOR

OLIEFILTER VERBRANDINGSMOTOR

Referentie: 798295

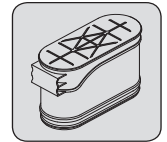
Vervangen: 500 U



PATROON DROGE LUCHTFILTER

Referentie: 299936

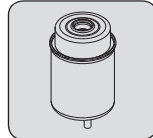
Vervangen: 1000 U



BRANDSTOFFILTER

Referentie: 798268

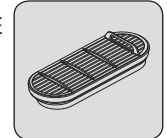
Vervangen: 500 U



VEILIGHEIDSPATROON VAN DE DROGE LUCHTFILTER

Referentie: 299937

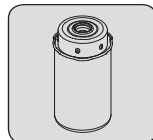
Vervangen: 3000 U



BRANDSTOFVOORFILTER

Referentie: 798277

Vervangen: 500 U



FILTER DEF-TOEVOERPOMP

Referentie: 941976

Vervangen: 4000 h

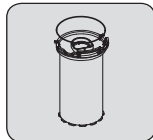


VENTILATIEFILTER CARTER

VERBRANDINGSMOTOR

Referentie: 796022

Vervangen: 1000 U



DRIJFRIEM VAN DE ALTERNATOR

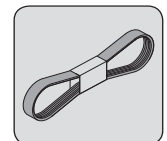
Referentie: 798258



RIEM ALTERNATOR

(OPTIE AIRCONDITIONING)

Referentie: 796760

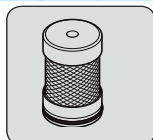


OVERBRENGING

FILTER HYDROSTATISCHE POMP

Referentie: 737524

Vervangen: 500 U

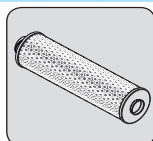


HYDRAULIEK

PATROON VAN OLIEFILTER HYDRAULISCHE RETOUR

Referentie: 282526

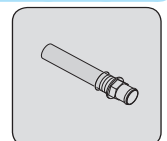
Vervangen: 500 U



ZUIGKORF VAN DE HYDRAULISCHE OLIETANK

Referentie: 922903

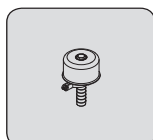
Schoonmaken: 1000 U



ONTLUCHTER VAN DE HYDRAULISCHE OLIETANK

Referentie: 278288

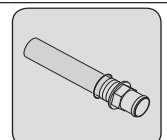
Vervangen: 1000 U



ZUIGKORF VAN DE HYDRAULISCHE OLIETANK

Referentie: 259500

Schoonmaken: 1000 U



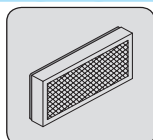
CABINE

UITWENDIGE VENTILATIEFILTER VAN CABINE

Referentie: 261971

Schoonmaken: 50 U

Vervangen: 250 U



VENTILATIEFILTER CABINE BINNEN

Referentie: 933871

Schoonmaken: 50 U

Vervangen: 250 U







SMEERMIDDELEN EN BRANDSTOF

⚠ BELANGRIJK ⚠

GEBUIK DE VOORGESCHREVEN SMEERMIDDELEN EN BRANDSTOF:

- Tijdens het bijvullen, de verschillende oliën kunnen niet allemaal met elkaar gemengd worden.
- Bij het olieverversen, de olie van MANITOU is perfect geschikt.

DIAGNOSTISCHE ANALYSE VAN DE OLIE

In het geval een onderhouds- of reparatiecontract is gesloten met de dealer, kan men u verzoeken over te gaan tot een diagnose van de motor-, overbrenging- en wielasolie naar gelang de gebruiksgraad.

(*) KARAKTERISTIEKEN VAN DE AANBEVOLEN BRANDSTOF

Gebruik een brandstof van topkwaliteit zodat de verbrandingsmotor optimale prestaties kan leveren.

Vul uitsluitend zwavelvrije dieselolie die in de handel verkrijgbaar is, conform de volgende normen:

- EN 590 in de versie van 2010 en volgende (max. zwavelinhoud 0,001% van het gewicht) (10 ppm) of
- ASTM D975 (max. zwavelinhoud 0,0015% van het gewicht) (15 ppm).

(**) Eigenschappen van de aanbevolen DEF

- waterige ureumoplossing 32,5% (ISO 22241)
- stolling bij -11 °C en 10% expansie
- Niet-ontvlambaar product
- thermische afbraak (> 60 °C)
- opslag tussen -5 °C en 30 °C

⚠ BELANGRIJK ⚠

Corrosief voor metalen, het is verplicht een persoonlijk beschermingsmiddel te dragen (handschoenen en bril).

AANBEVELINGEN

MOTOR		
TE SMEREN ONDERDELEN	INHOUD	AANBEVELINGEN
MOTOR	13 L	<div style="text-align: center;"> <p>SAE 0W40 SAE 5W30 SAE 10W30 MANITOU EVOLOGY 10W40 API CJ4 SAE 15W40</p> </div>
KOELSYSTEEM	23 L	<div style="text-align: center;"> <p>COOLANT -35°C</p> </div>
BRANDSTOFTANK	135 L	<div style="text-align: center;"> <p>FUEL*</p> </div>
DEF-TANK	8,7L	<div style="text-align: center;"> <p>DEF**</p> </div>
OVERBRENGING		
TE SMEREN ONDERDELEN	INHOUD	AANBEVELINGEN
VERSNELLINGSBAK	3 L	<div style="text-align: center;"> <p>MANITOU OIL DEXRON III AUTOMATIC TRANSMISSION</p> </div>
CARDANKOPPELING		<div style="text-align: center;"> <p>MANITOU GREASE BLUE MULTI-PURPOSE</p> </div>
TELESCOPISCHE ARM		
TE SMEREN ONDERDELEN	INHOUD	AANBEVELINGEN
GLIJSCHOENEN TELESCOPISCHE ARM		<div style="text-align: center;"> <p>MANITOU GREASE BLUE MULTI-PURPOSE</p> </div>
ALGEMENE SMERING VAN DE TELESCOPISCHE ARM		<div style="text-align: center;"> <p>MANITOU GREASE BLUE MULTI-PURPOSE</p> </div>



HYDRAULIEK																																																														
TE SMEREN ONDERDELEN	INHOUD	AANBEVELINGEN																																																												
TANK HYDRAULISCHE OLIE	153 L	<table border="1"> <tr> <td>-40°C</td><td>30</td><td>-20-</td><td>10</td><td>0+</td><td>10</td><td>+20+</td><td>30</td><td>+40+</td><td>50°C</td> </tr> <tr> <td colspan="10" style="text-align: center;">ISO VG 100</td> </tr> <tr> <td colspan="10" style="text-align: center;">ISO VG 68</td> </tr> <tr> <td colspan="10" style="text-align: center;">MANITOU OIL HYDRAULIC ISO VG 46</td> </tr> <tr> <td colspan="10" style="text-align: center;">ISO VG 37</td> </tr> <tr> <td colspan="10" style="text-align: center;">ISO VG 32</td> </tr> </table>	-40°C	30	-20-	10	0+	10	+20+	30	+40+	50°C	ISO VG 100										ISO VG 68										MANITOU OIL HYDRAULIC ISO VG 46										ISO VG 37										ISO VG 32									
-40°C	30	-20-	10	0+	10	+20+	30	+40+	50°C																																																					
ISO VG 100																																																														
ISO VG 68																																																														
MANITOU OIL HYDRAULIC ISO VG 46																																																														
ISO VG 37																																																														
ISO VG 32																																																														

CABINE		
TE SMEREN ONDERDELEN	INHOUD	AANBEVELINGEN
TANK RUITENWISSERVLOEISTOF		WINDSCREEN WASHER LIQUID

VOORAS		
TE SMEREN ONDERDELEN	INHOUD	AANBEVELINGEN
VOORASDIFFERENTIEEL	12 L	MANITOU OIL SPECIAL IMMERSSED BRAKES
VERTRAGINGEN VOORWIELEN	2 x 1,9 L	MANITOU OIL SAE80W90 MECHANICAL TRANSMISSION
SPILLEN VERTRAGINGEN VOORWIELEN		MANITOU GREASE BLUE MULTI-PURPOSE

ACHTERAS		
TE SMEREN ONDERDELEN	INHOUD	AANBEVELINGEN
ACHTERASDIFFERENTIEEL	13,5 L	MANITOU OIL SPECIAL IMMERSSED BRAKES
VERTRAGINGEN VOORWIELEN	2 x 1,9 L	MANITOU OIL SAE80W90 MECHANICAL TRANSMISSION
SPILLEN VERTRAGINGEN ACHTERWIELEN		MANITOU GREASE BLUE MULTI-PURPOSE
ACHTERASSCHOMMELING		

AANBEVOLEN PRODUCTEN

OLIE						
PRODUCT	VERPAKKING / REFERENTIE					
	1 L	2 L	5 L	20 L	55 L	209 L
- OLIE MANITOU EVOLOGY 10W40 API CJ4			895837	895838	895839	895840
- HYDRAULISCHE OLIE MANITOU ISO VG 46			545500	582297	546108	546109
- OLIE MANITOU DEXROM III AUTOMATISCHE TRANSMISSIE			947972	947973	947974	947975
- SPECIALE MANITOU-OLIE VOOR NATTE REMMEN			545976	582391	947918	894257
- MANITOU-OLIE SAE80W90 MECHANISCHE TRANSMISSIE		499237	720184	546330	546221	546220

VET						
PRODUCT	VERPAKKING / REFERENTIE					
	400 ml	400 gr	1 kg	5 kg	20 kg	50 kg
- SMEERMIDDEL MANITOU MULTIFUNCTIONEEL ZWART		947766	161590			499235
- SMEERMIDDEL MANITOU MULTIFUNCTIONEEL BLAUW		161589	720683	554974	499233	489670

VLOEISTOF						
PRODUCT	VERPAKKING / REFERENTIE					
	1 L	2 L	5 L	20 L	55 L	209 L
- KOELVLOEISTOF -35°C (geconcentreerd product)	53017514			53017515		53017600
- RUITENWISSERVLOEISTOF	490402	486424				
- DEF-ADDITIEF			958575		958576	



ONDERHOUDSTABEL

⚠ BELANGRIJK ⚠

(1): VERPLICHTE REVISIE NA 500 UREN OF 6 MAANDEN. Deze revisie moet verplicht worden uitgevoerd na ongeveer 500 bedrijfsuren of 6 maanden na de inbedrijfstelling van de machine (wat het eerst wordt bereikt).

(2): Om de 10 uur tijdens de eerste 50 uren en vervolgens een laatste keer na 250 uren.

(3): Raadpleeg uw dealer.

(4): VERPLICHTE REVISIE NA 100 UREN. Deze revisie moet verplicht worden uitgevoerd binnen de eerste 100 bedrijfsuren na de inbedrijfstelling van de machine (wanneer de eerste termijn wordt bereikt)

A = AFSTELLEN, C = CONTROLEREN, G = SMEREN, N = REINIGEN, P = AFTAPPEN, R = VERVANGEN, V = VERVERSEN	BLAD- ZIJDE	(1)	DAGELIJKS OF OM DE 10 BEDRIJFSUREN	OM DE 50 BEDRIJFSUREN	OM DE 250 BEDRIJFSUREN	OM DE 500 BEDRIJFSUREN OF 1 JAAR	OM DE 1000 BEDRIJFSUREN OF 2 JAAR	OM DE 2000 BEDRIJFSUREN OF 2 JAAR	OM DE 3000 BEDRIJFSUREN	OM DE 4000 BEDRIJFSUREN	OCCASIONEEL
VERBRANDINGSMOTOR											
- Oliepeil verbrandingsmotor	3-12		C								
- Peil van de koelvloeistof	3-12	C	C								
- Peil van de brandstof	3-13	C	C								
- Niveau DEF-tank	3-13	C	C								
- Brandstofvoorfilter	3-23		C								
- Bundel van de radiator	3-23	C/N		C/N							
- Olie verbrandingsmotor (according type of oil)	3-23	V			V	V					
- Oliefilter verbrandingsmotor	3-24	R				R					
- Ventilatiecircuit carter verbrandingsmotor	3-26	C				C					
- Brandstofvoorfilter	3-26	R				R					
- Brandstoffilter	3-27	R				R					
- Automatische spanner alternatorriem		C				C					
- Brandstoftank							N				
- Patroon droge lucht filter	3-34						R				
- Ventilatiefilter carter verbrandingsmotor	3-36	R					R				
- Silentblocs van de verbrandingsmotor							C (3)				
- Toerentallen van de verbrandingsmotor							C (3)				
- Koelvloeistof								V			
- Veiligheidspatroon droge lucht filter	3-38								R		
- Speling van de kleppen	3-39								C (3)		
- Thermostaat									C (3)		
- Test gloeibougies									C (3)		
- Filter DEF-doseerpomp	3-38									R	
- Drijfriem van de alternator	3-34										R
- Roetfilter "geparkeerde heftruck"	3-35										XXX
OVERBRENGING											
- Oliepeil versnellingsbak	3-21				C						
- Versnellingsbakolie	3-32	V (4)					V				
- Snelheidssensor reinigen	3-32	N (4)					N				
- De oliefilter voor transmissie ververset	3-26	R				R					
- Silentblocs van de versnellingsbak							C (3)				
- Bedieningsorganen van de versnellingsbak							C (3)				
- Drukken overbrenging								C (3)			
- Kalibratie versnellingsbak								C (3)			
BANDEN											
- Druk van de banden	3-16	C		C							
- Aandraaiing van de moeren van de wielen	3-16	C		C							
- Aandraaikoppel moeren van de wielen	3-31	C						C			
- Wiel	3-36										R
ARM											
- Leischoen arm	3-13		G (2)								
- Arm	3-17	G		G							
- Slijtage van de schoenen van de arm							C (3)				
- Staat van de arm in zijn geheel		C						C (3)			
- Lagers en ringen van de draaipunten								C (3)			
HYDRAULIEK											
- Hydraulische oliepeil	3-18	C		C							
- Hydraulische olie	3-29						V				
- Patroon van de oliefilter van de hydraulische terugloop	3-29	R					R				
- Ontluchter van de hydraulische olietank	3-29						R				
- Zuigkorf van de hydraulische olietank	3-29						N				
- Filter van accupack remsysteem	3-29						R				
- Staat van de slangen							C (3)				



A = AFSTELLEN, C = CONTROLEREN, G = SMEREN, N = REINIGEN, P = AFTAPPEN, R = VERVANGEN, V = VERVERSEN	BLAD- ZIJDE	(1)	DAGELIJKS OF OM DE 10 BEDRIJFSUREN	OM DE 50 BEDRIJFSUREN	OM DE 250 BEDRIJFSUREN	OM DE 500 BEDRIJFSUREN OF 1 JAAR	OM DE 1000 BEDRIJFSUREN OF 2 JAAR	OM DE 2000 BEDRIJFSUREN OF 2 JAAR	OM DE 3000 BEDRIJFSUREN	OM DE 4000 BEDRIJFSUREN	OCCASIONEEL
- Staat van de vijzels (lekken, pennen)							C (3)				
- Druk van de hydraulische circuits								C (3)			
- Hydraulische olietank								N (3)			
REM											
- Peil remolie	3-18	C		C							
- Remolie							V (3)				
- Remsysteem							P (3)				
- Druk van het remsysteem							C (3)				
- Rem							A (3)				
BESTURING											
- Besturing								C (3)			
- Stuurkogel								C (3)			
CABINE											
- Peil van de vloestof voor de ruitenwasser	3-18	C		C							
- Cabineventilatiefilters	3-19/20	R		N	R						
- Bundel van de condensator (OPTIE Air conditioning)	3-19	C/N		C/N							
- Veiligheidsriem	3-31						C				
- Staat van de achteruitkijkspiegels							C (3)				
- Structuur							C (3)				
- Airconditioning (OPTIE)	3-35							N/C			
ELEKTRICITEIT											
- Waarschuwinginrichting en begrenzer van de overlangse stabiliteit	3-14/41	C	C								XXX
- Staat van de bundels en de kabels							C (3)				
- Verlichting en signalisatie							C (3)				
- Claxons							C (3)				
- Voorlichten	3-42										A
- Accustoring	3-42										R
VOORAS											
- Spillen van de snelheidsvertragers voorwielen	3-17	G		G						C (3)	
- Peil differentiaalolie vooras	3-20				C						
- Oliepeil snelheidsvertragers voorwielen	3-20				C						
- Olie differentiaal vooras	3-25	V				V					
- Olie snelheidsvertragers voorwielen	3-31	V					V				
- Slijtage van de remschijven vooras										C (3)	
- Cardanas van de snelheidsvertragers voorwielen										C (3)	
- Speling snelheidsvertragers voorwielen										C (3)	
ACHTERAS											
- Spillen van de snelheidsvertragers achterwielen	3-17	G		G						C (3)	
- Oscillatie achteras	3-17	G		G				G/C (3)			
- Peil differentiaalolie achteras	3-20				C						
- Oliepeil snelheidsvertragers achterwielen	3-20				C						
- Olie differentiaal achteras	3-25	V				V					
- Olie snelheidsvertragers achterwielen	3-31	V					V				
- Slijtage van de remschijven achteras										C (3)	
- Cardanas van de snelheidsvertragers achterwielen										C (3)	
- Speling snelheidsvertragers achterwielen										C (3)	
CHASSIS											
- Structuur							C (3)				
- Lagers en ringen van de draaipunten								C (3)			
TOEBEHOREN											
- Slijtage van de vorken		C (3)				C (3)					
- Schutbord toebehorenhouder							C (3)				
- Staat van de toebehoren							C (3)				
HEFTRUCK											
- Slepen van de heftruck	3-43										XXX
- Bevestigen van een strop op de heftruck	3-43										XXX
- Vervoeren van de heftruck op een platformwagen	3-44										XXX

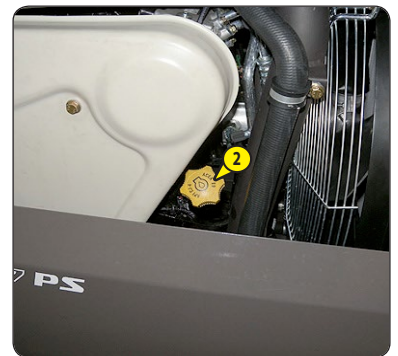
A - DAGELIJKS OF OM DE 10 WERKUREN

A1 – OLIEPEIL VERBRANDINGSMOTOR

CONTROLLEREN

De heftruck op een horizontaal stuk grond zetten, de motor uitzetten en wachten tot de olie in het carter is gezakt.

- De motorkap openen.
- Peilstok 1 verwijderen.
- De peilstok schoonvegen en het peil controleren tussen de twee merktekens.
- Zo nodig olie bijvullen (zie: 3 - ONDERHOUD: SMEERMIDDELEN EN BRANDSTOF) via het vulgat 2.
- Visueel controleren of er geen olie lekkages of doorsijpelingen zijn op de verbrandingsmotor.



A2 – PEIL VAN DE KOELVLOEISTOF

CONTROLLEREN

De heftruck op een horizontaal stuk grond zetten, de motor uitzetten en wachten tot hij is afgekoeld.

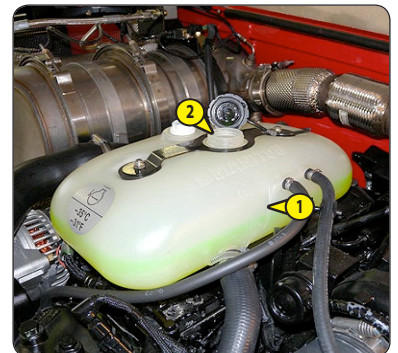
⚠ BELANGRIJK ⚠

Om risico's voor spatten en verbrandingen te voorkomen, moet u wachten tot de verbrandingsmotor is afgekoeld voordat u de vuldop van het koelcircuit eraf haalt.

Indien de koelvloeistof heet is, alleen warme vloeistof toevoegen (80 °C).

In geval van nood is het mogelijk om water te gebruiken als koelvloeistof, het koelcircuit moet vervolgens zo snel mogelijk worden geleegd (zie: 3 - ONDERHOUD: F1 - KOELVLOEISTOF).

- De motorkap openen.
- Het vloeistofpeil moet het MAXI merkteken bereiken op het expansievat 1.
- Zo nodig koelvloeistof toevoegen (zie: 3 - ONDERHOUD: SMEERMIDDELEN EN BRANDSTOF) via vulopening 2.
- Visueel controleren of er geen lekkages zijn op de radiator en de leidingen.



A3 – PEIL VAN DE BRANDSTOF

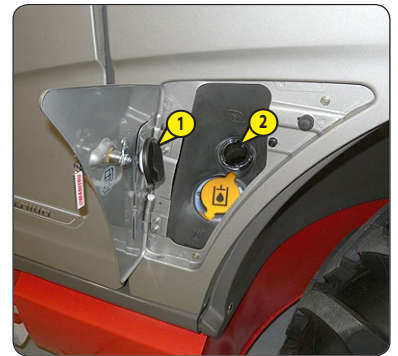
CONTROLLEREN

Ervoor zorgen dat, voor zover mogelijk, de brandstoftank altijd vol is om de door de weersomstandigheden veroorzaakte condensatie zoveel mogelijk te beperken.

⚠ BELANGRIJK ⚠

*Tijdens het vullen niet roken of een vlam in de buurt brengen als de tank open is.
Nooit de tank vullen als de motor draait.*

- Controleer de meter op het dashboard.
- Vul indien nodig dieselolie bij (zie: 3 - ONDERHOUD: SMEERMIDDELEN EN BRANDSTOF).
- Open de vulklep voor de brandstof met de contactsleutel.
- Dop 1 verwijderen.
- Vul schone en gefilterde diesel in de tank via de vulopening 2.
- De dop weer op zijn plaats brengen.
- Visueel controleren of er geen lekkages zijn op de tank en de leidingen.



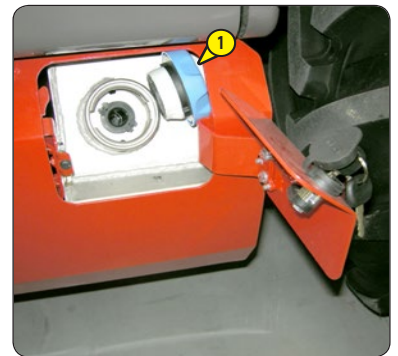
A4 – DEF-NIVEAU

CONTROLLEREN

⚠ BELANGRIJK ⚠

DEF is corrosief, bescherm de carrosserie en draag persoonlijke beschermingsmiddelen (handschoenen en bril).

- Controleer de meter op het dashboard.
- Vul indien nodig DEF-vloeistof bij (zie: 3 - ONDERHOUD: SMEERMIDDELEN EN BRANDSTOF).
- Open het klepje dat toegang geeft tot de vulopening van het DEF-additief.
- Verwijder de dop 1 van de vulopening.
- Vul de tank met schoon en vers DEF-additief via de vulopening.
- Plaats de dop 1 terug.
- Houd het DEF-additief altijd op een goed niveau.



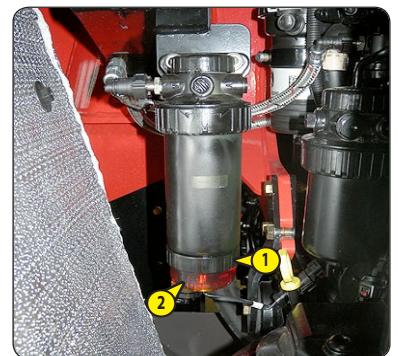
A5 – BRANDSTOFVOORFILTER

CONTROLLEREN

⚠ BELANGRIJK ⚠

De buitenkant van de voorfilter zorgvuldig schoonmaken evenals zijn steun om te voorkomen dat stof in het systeem kan binnendringen.

- De motorkap openen.
- Visueel controleren of er water in het voorfiltervat 1 zit en dit zo nodig aftappen.
- Een bak onder de aftapdop 2 zetten en twee tot drie slagen losdraaien.
- Laat de diesel weglopen vrij van onzuiverheden en water.
- De aftapdop 2 aandraaien terwijl de diesel wegloopt.



A6 – LEISCHOENEN ARM

SCHOONMAKEN - SMEREN

Deze handeling moet tijdens de eerste 50 werkuren om de 10 uur verricht worden en daarna een laatste keer na 250 werkuren.

⚠ BELANGRIJK ⚠

*Bij werken in een agressieve omgeving (stof, zand, steenkool) een glijvernis gebruiken (referentie MANITOU: 483536).
Raadpleeg uw dealer.*

- De arm volledig uitschuiven.
- Breng met een kwast smeermiddel aan (zie: 3 - ONDERHOUD: SMEERMIDDELEN EN BRANDSTOF) op de 4 zijden van de telesco(p)en.
- De arm meerdere malen in- en uitschuiven om het smeermiddel regelmatig te verspreiden.
- Het overschot aan smeermiddel verwijderen.





A7 – WAARSCHUWINGSINRICHTING EN BEGRENZER VAN DE OVERLANGSE STABILITEIT

CONTROLLEREN

⚠ BELANGRIJK ⚠


Volg nauwgezet de instructies voor het positioneren van de arm.



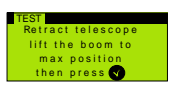
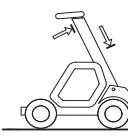

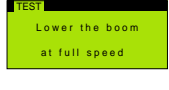
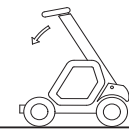

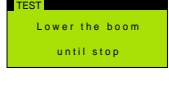
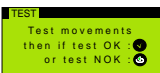

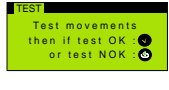
In geval van twijfel tijdens de testprocedure correct afsluiten met een korte druk op de annulerenknop .

Raadpleeg bij twijfel uw dealer.

Het verschijnen van het scherm  informeert u over het niet opvolgen van een voorschrift, een verzoek tot annulering of een parameter die buiten het bereik valt.

Deze tests zijn noodzakelijk voor het controleren van de goede werking en regeling van de verschillende componenten van de inrichting.

- Plaats de heftruck op een platte en horizontale bodem met de wielen recht.
- Druk lang op de knop test .

STAP 1 ↓		⇒	Begin van de procedure.	⇒		⇒	Overgang naar stap 2.
STAP 2 ↓		⇒		⇒		⇒	Overgang naar stap 3.
		⇒	Stel de heftruck in zonder toebehoren, en met arm ingeschoven en opgegeven.	⇒	TEST OK	⇒	Overgang naar stap 3.
		⇒		⇒	TEST NIET OK Weergave scherm	⇒	Raadpleeg uw dealer.
		⇒		⇒	TEST OK	⇒	Overgang naar stap 4.
STAP 3 ↓		⇒	Laat zakken bij hoog toerental van de verbrandingsmotor, en met de hydraulische bediening op maximum. Vertraag het zakken tot de volgende onderbreking van de beweging.	⇒	TEST NIET OK Weergave scherm	⇒	Raadpleeg uw dealer.
		⇒		⇒	TEST OK	⇒	Overgang naar stap 5.
		⇒		⇒	TEST NIET OK Weergave scherm	⇒	Raadpleeg uw dealer.
STAP 4 ↓		⇒		⇒	TEST OK	⇒	Overgang naar stap 5.
		⇒	Laat de arm verder zakken bij hoog toerental van de verbrandingsmotor, en met de hydraulische bediening op maximum. Vertraag het zakken tot de volgende onderbreking van de beweging.	⇒	TEST NIET OK Weergave scherm	⇒	Raadpleeg uw dealer.
		⇒		⇒	TEST OK	⇒	Overgang naar stap 6.
		⇒		⇒	TEST NIET OK Annuleren	⇒	Raadpleeg uw dealer.
		⇒		⇒	Verlaten modus test.	⇒	
STAP 5 ↓		⇒	Probeer de opdrachten uit te voeren in de volgende volgorde: graven, overhellen schutbord, uitschuiven van de telescoop en laten zakken van de arm. Geen enkel van de 4 bewegingen mag mogelijk zijn.	⇒		⇒	Overgang naar stap 6.
		⇒		⇒	TEST NIET OK Annuleren	⇒	Raadpleeg uw dealer.
		⇒		⇒	Verlaten modus test.	⇒	
STAP 6		⇒	Einde procedure.				



Deze pagina is opzettelijk leeg

B - OM DE 50 WERKUREN

De hiervoor beschreven handelingen verrichten evenals de handelingen die hierna aangegeven worden.

B1 – BUNDEL VAN DE RADIATOR

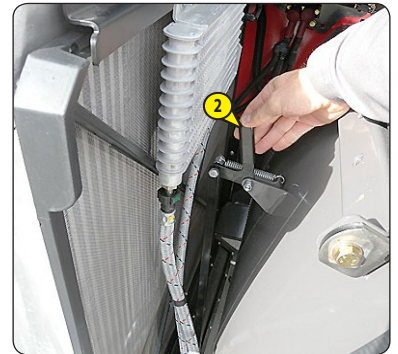
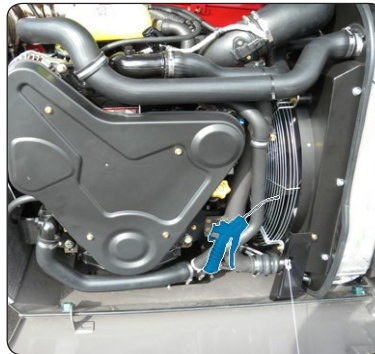
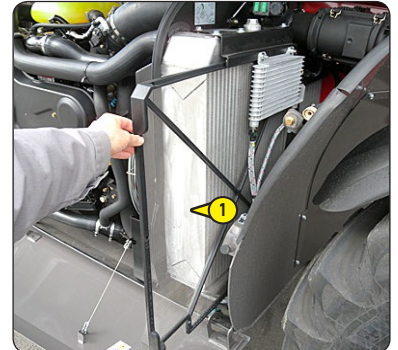
CONTROLLEREN - SCHOONMAKEN

⚠ BELANGRIJK ⚠

In een vervuilde omgeving, de bundel van de radiator dagelijks schoonmaken.

Gebruik geen waterstraal of hogedrukstoom, dit zou de bladen van de radiator kunnen beschadigen.

- De motorkap openen.
- Zo nodig de opzuigfilter op de motorkap schoonmaken.
- Schoonmaken rooster 1.
- Maak de radiator schoon met een stoffer om zoveel mogelijk onzuiverheden te verwijderen.
- Maak de radiator schoon met behulp van een persluchtstraal gericht in tegengestelde richting als de koelluchtstroom.
- Verwijder de vuildeeltjes via het luik met handgreep 2.



B2 – DRUK VAN DE BANDEN EN AANDRAAIMOMENT VAN DE WIELMOEREN

CONTROLLEREN

⚠ BELANGRIJK ⚠

Controleren of de luchtslang goed is aangesloten op de nippel van de band voordat men de band opblaast en ervoor zorgen dat niemand tijdens deze handeling in de buurt kan komen. De aanbevolen banddruk in acht nemen.

- De staat van de banden controleren op sneden, bobbeltjes, slijtage enz....
- Controleren of de moeren van de wielen naar behoren zijn aangedraaid. Zo niet zouden de bouten van de wielen kunnen worden beschadigd en breken en kunnen de wielen worden vervormd.
- De druk van de banden controleren en zo nodig op de juiste waarde brengen (zie: 2 - BESCHRIJVING: BANDEN).

OPMERKING: OPTIONEEL is een kit wielgereedschap beschikbaar.

B3 - ALGEMENE SMERING

SMEREN

Deze handeling moet iedere week worden uitgevoerd als de heftruck niet 50 werkuren maakt in een week.

⚠ BELANGRIJK ⚠

Bij intens gebruik in een uiterst stoffige of oxiderende omgeving moet deze handeling om de 10 werkuren of dagelijks worden uitgevoerd.

De volgende punten schoonmaken en dan smeren met een smeermiddel (zie: 3 - ONDERHOUD: SMEERMIDDELEN EN BRANDSTOF) en het overschot aan smeermiddel verwijderen.

ARM

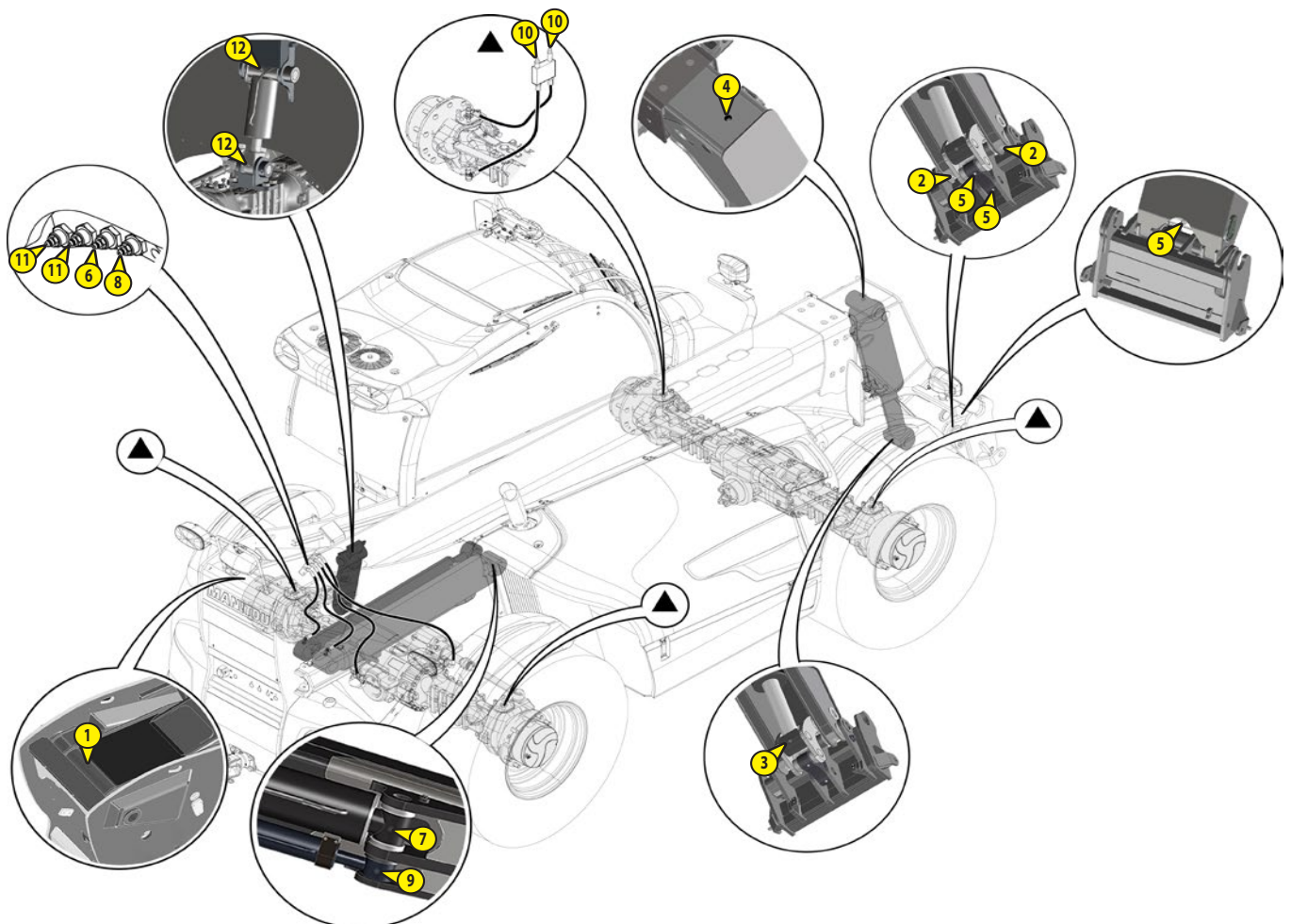
- 1 - Smeernippels van de as van de arm (2 smeernippels).
- 2 - Smeernippel van de as van het schutbord (1 smeernippel).
- 3 - Smeernippel van de kopas van de kantelcilinder (1 smeernippel).
- 4 - Smeernippel van de voetas van de kantelcilinder (1 smeernippel).
- 5 - Smeernippels van de assen van de verbindingstangen van het schutbord (3 smeernippels).
- 6 - Smeernippel van de voetas van de hefcilinder (1 smeernippel).
- 7 - Smeernippel van de kopas van de hefcilinder (1 smeernippel).
- 8 - Smeernippel van de voetas van de compensatiecilinder (1 smeernippel).
- 9 - Smeernippel van de kopas van de compensatiecilinder (1 smeernippel).

SPILLEN OLIE SNELHEIDSVERTRAGERS VOOR- EN ACHTERWIELEN

- 10 - Smeernippels van de spullen van de snelheidsvertragers van de wielen (8 smeernippels).

OSCILLATIE ACHTERAS

- 11 - Smeernippels slingerinrichting van de achteras (2 smeernippels)
- 12 - Smeernippels slingerinrichting van de achteras (2 smeernippels).



B4 – HYDRAULISCHE OLIEPEIL

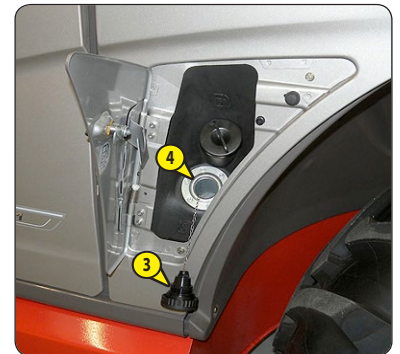
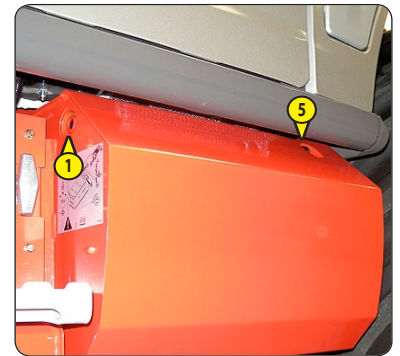
CONTROLLEREN

De heftruck op een horizontaal stuk grond zetten, de motor uitzetten en de arm volledig intrekken en naar beneden zetten.

⚠ BELANGRIJK ⚠

Een uiterst schone bak en trechter gebruiken en de bovenkant van de oliebus voor het vullen schoonmaken.

- Controleer het peil op de peilstok van het lage niveau 1. Het oliepeil is correct als het ter hoogte of boven het rode punt staat.
- Zo nodig olie toevoegen (zie: 3 - ONDERHOUD: SMEERMIDDELEN EN BRANDSTOF).
- Open de vulklep voor de hydraulische olie met behulp van de contactsleutel.
- De vergrendeling 2 van de vuldop losmaken.
- Dop 3 verwijderen.
- Voeg olie toe via de vulopening 4 tot het zwarte punt van de peilstok hoog niveau 5.
- Plaats de dop en de vergrendeling terug.
- Visueel controleren of er geen lekkages zijn op de tank en de leidingen.



B5 – PEIL REMOLIE

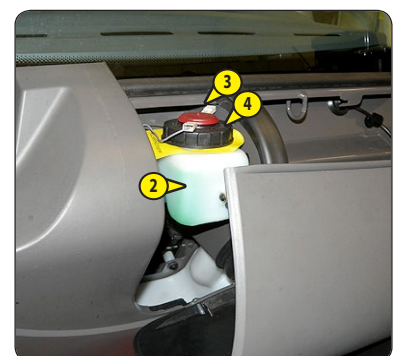
CONTROLLEREN

De heftruck op een horizontaal stuk grond zetten.

⚠ BELANGRIJK ⚠

Indien het oliepeil aanzienlijk is gezakt, uw dealer raadplegen.

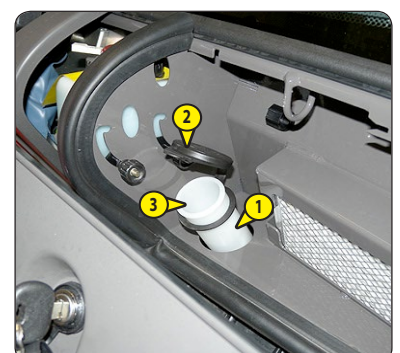
- Open het beschermingscarter 1 met de contactsleutel.
- Controleer de tank 2. Het oliepeil is correct als het ter hoogte van MAXI staat op de tank.
- Zo nodig olie toevoegen (zie: 3 - ONDERHOUD: SMEERMIDDELEN EN BRANDSTOF).
- Dop 3 verwijderen.
- Olie bijvullen via het vulgat 4.
- De dop weer op zijn plaats brengen.
- Visueel controleren of er geen lekkages zijn op de tank en de leidingen.



B6 – PEIL VAN DE VLOEISTOF VOOR DE RUITENWASSER

CONTROLLEREN

- Het peil reservoir 1 visueel controleren.
- Vul indien nodig bij met ruitenwasservloeistof (zie: 3 - ONDERHOUD: SMEERMIDDELEN EN BRANDSTOF).
- Dop 2 verwijderen.
- Vloeistof ruitenwasser bijvullen via het vulgat 3.
- De dop weer op zijn plaats brengen.

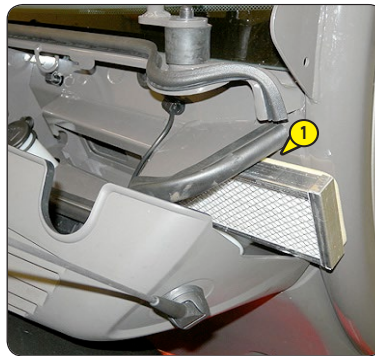


B7 – VENTILATIEFILTERS CABINE

SCHOONMAKEN

VENTILATIEFILTER CABINE BUITEN

- Verwijder de ventilatiefilter cabine 1.
- Met behulp van een straal samengeperste lucht de filter schoonblazen.
- De staat van de filter controleren en hem zo nodig vervangen (zie: 3 - ONDERHOUD: FILTERELEMENTEN EN DRIJFRIEMEN).
- Plaats de filter terug.
- Het beschermingscarter 2 weer op zijn plaats brengen.



INWENDIGE VENTILATIEFILTER VAN CABINE

- Verwijder het beschermingsrooster 3.
- Verwijder de ventilatiefilter cabine 4.
- Met behulp van een straal samengeperste lucht de filter schoonblazen.
- De staat van de filter controleren en hem zo nodig vervangen (zie: 3 - ONDERHOUD: FILTERELEMENTEN EN DRIJFRIEMEN).
- Plaats de filter terug.
- Plaats het beschermingsrooster 3 terug.



B8 – BUNDEL VAN DE CONDENSATOR (OPTIE AIRCONDITIONING)

CONTROLLEREN - SCHOONMAKEN

⚠ BELANGRIJK ⚠

In een vervuilde omgeving, de bundel van de radiator dagelijks schoonmaken.

Gebruik geen waterstraal of hogedrukstoom, dit zou de bladen van de condensor kunnen beschadigen.

- Controleer visueel of de condensor schoon is en maak deze indien nodig schoon.
- Maak de condensor schoon met behulp van een persluchtstraal gericht in dezelfde richting als de luchtstroom.
- Voer deze handeling uit met draaiende ventilator voor een optimale reiniging.



C - OM DE 250 WERKUREN

De hiervoor beschreven handelingen verrichten evenals de handelingen die hierna aangegeven worden.

C1 - VENTILATIEFILTERS CABINE

VERVANGEN

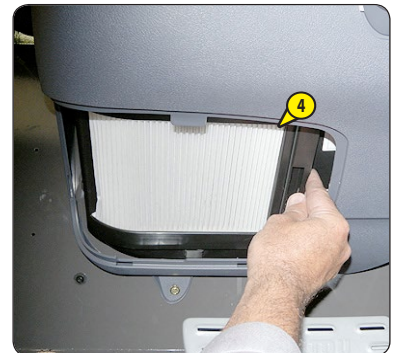
VENTILATIEFILTER CABINE BUITEN

- Verwijder de beschermingscarter 1 met de contactsleutel.
- Demonteer de ventilatiefilter cabine 2 en vervang deze door een nieuwe (zie: 3 - ONDERHOUD: FILTERELEMENTEN EN DRIJFRIEMEN).
- Het beschermingscarter weer op zijn plaats brengen.



INWENDIGE VENTILATIEFILTER VAN CABINE

- Verwijder het beschermingsrooster 3.
- Demonteer de ventilatiefilter cabine 4 en vervang deze door een nieuwe (zie: 3 - ONDERHOUD: FILTERELEMENTEN EN DRIJFRIEMEN).
- Plaats het beschermingsrooster terug.

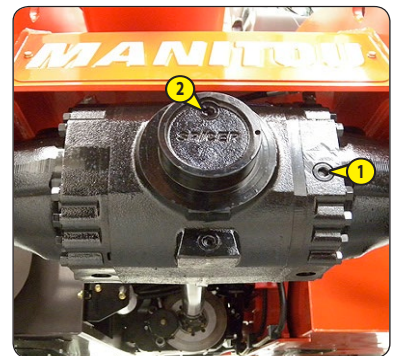


C2 - OLIEPEIL DIFFERENTIAAL VOOR- EN ACHTERAS

CONTROLLEREN

De heftruck op een horizontaal stuk grond zetten en de motor uitzetten.

- De peildop 1 verwijderen, de olie moet tot aan de opening staan.
- Zo nodig olie bijvullen (zie: 3 - ONDERHOUD: SMEERMIDDELEN EN BRANDSTOF) via het vulgat 2.
- Plaats de peildop 1 terug en draai aan (aandraaikoppel 34 tot 49 N.m).



C3 - OLIEPEIL SNELHEIDSVERTRAGERS VOOR- EN ACHTERWIELEN

CONTROLLEREN

De heftruck op een horizontaal stuk grond zetten en de motor uitzetten.

- Controleer het peil op iedere snelheidsvertrager van de wielen.
- Peildop 1 horizontaal zetten.
- De peildop verwijderen, de olie moet tot aan de opening staan.
- Zo nodig olie bijvullen (zie: 3 - ONDERHOUD: SMEERMIDDELEN EN BRANDSTOF) via dezelfde opening.
- Plaats de peildop terug en draai aan (aandraaikoppel 34 tot 49 N.m).



C4 - HET PEIL VAN DE OLIE VAN DE VERSNELLINGSBAK

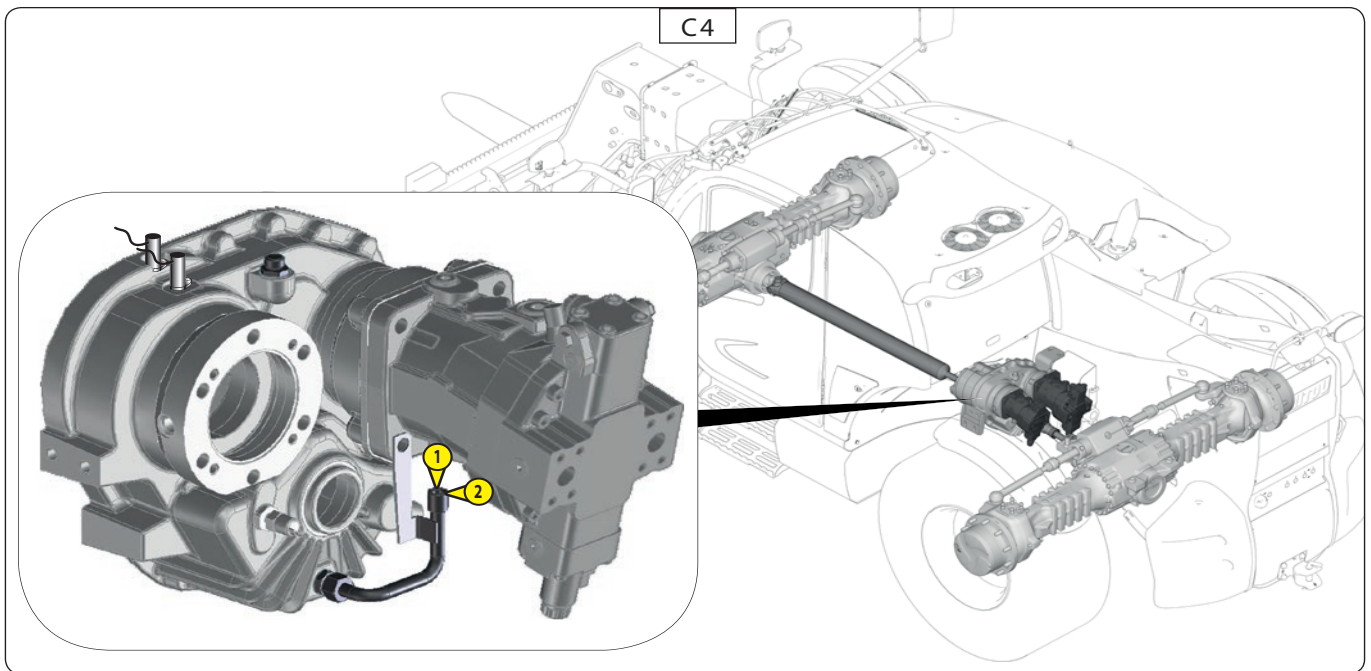
CONTROLLEREN

De heftruck op een horizontaal stuk grond zetten en de motor uitzetten.

De peildop 1 verwijderen en controleer het peil via het vulgat 2.

Zo nodig olie bijvullen (zie: 3 - ONDERHOUD: SMEERMIDDELEN EN BRANDSTOF) via het vulgat 2.

Het oliepeil is correct als de olie tegen de opening aan staat 2.





D - OM DE 500 WERKUREN OF 1 JAAR

Naar gelang model heftruck

INSPECTIE MACHINE

Teneinde onverwachte stilstanden of ernstige beschadiging van de machine te voorkomen moeten er regelmatig controles verricht worden.

De tijden tussen de controles zijn afhankelijk van enkele factoren zoals:

- Werkomstandigheden van de machine (omgevingsomstandigheden van de werkplaats),
- Belasting en intensiteit van de toepassing (opheffen van erg zwaar materiaal en intensieve werkcycli)
- Leeftijd van de machine
- Lange periodes van rijden over de weg.

De delen die gecontroleerd moeten worden zijn:

- Machinechassis;
- Telescopische arm;
- Cabine;
- Assteunen en as;
- Motorsteunen;
- Stabilisatoren.

Controleer voor elk onderdeel alle lasruipsen en bevestigingspunten.

In geval u schade aan een onderdeel aantreft, de dealer raadplegen.

Manitou raadt aan om de bovenvermelde delen van de machine na te kijken als de machine bij een ongeluk betrokken is geweest en/of om de 500 werkuren.

Oude machines en machines die bij zware bewerkingen gebruikt zijn moeten vaker nagekeken worden.

De hiervoor beschreven handelingen verrichten evenals de handelingen die hierna aangegeven worden.

Een onderhoudsalarm wordt weergegeven bij 480 h op het hulpscherm vervolgens 20 h toevoegen voor het onderhoud van 500 h. Na verloop van deze tijd zal het hulpscherm oplichten, gevolgd door de onderhoudsleutel . Het is dan noodzakelijk het onderhoud uit te voeren.

OPMERKING: Na het uitvoeren van het onderhoud (D - OM DE 500 WERKUREN), de onderhoudsteller terug op nul stellen:

- Ga naar het menu MAINT "Terugstellen op 500 h van de onderhoudsperiodiciteit" (zie: 2 - BESCHRIJVING: 6D - DISPLAY: MENUSCHERM) en bevestig .
- Voer de code CLIENT in en bevestig .

D1 - OLIE VERBRANDINGSMOTOR

AFTAPPEN

D2 - OLIEFILTER VERBRANDINGSMOTOR

VERVANGEN

De heftruck op een horizontaal stuk grond zetten, de verbrandingsmotor enkele minuten lang stationair laten draaien en dan uitzetten.

⚠ BELANGRIJK ⚠

USE THE RECOMMENDED LUBRICANTS:

Olie MANITOU GOLD "API CJ-4 ; ACEA E9" => CHANGE EVERY 250 HOURS

Olie JD Plus-50 II Premium => CHANGE EVERY 500 HOURS

De afgetapte olie op een milieuvriendelijke manier afvoeren.

De oliefilter uitsluitend met de hand aandraaien en blokkeren met een vierde slag.

OLIE VERVERANGEN

- De motorkap openen.
- De vulklep 1 verwijderen.
- Plaats een bak onder de aftapopening en draai de aftapdop 2 los.
- Aftapslang 3 nemen.
- Het uiteinde van de slang in de bak plaatsen en de slang volledig vastschroeven op het aftapaansluitstuk 2.
- Verwijder vuldop 4 om ervoor te zorgen dat de olie goed afgetapt wordt.

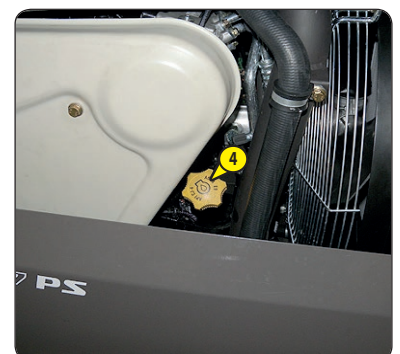
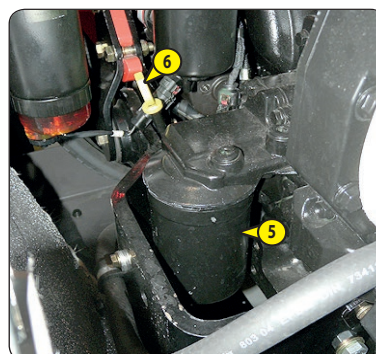
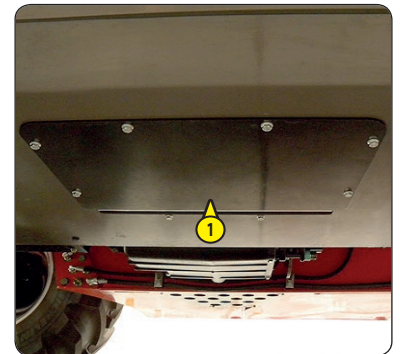
VERVANGEN VAN DE FILTER

- Draai de motoroliefilter 5 los en gooi deze weg, evenals de bijhorende afdichting.
- De filtersteun schoonmaken met een schone doek zonder pluizen.
- Bestrijk de afdichting lichtjes met olie alvorens de nieuwe oliefilter terug te plaatsen (zie: 3 - ONDERHOUD: FILTERELEMENTEN EN DRIJFRIEMEN) op zijn steunstuk.

OPMERKING: Zorg ervoor dat de uitsparingen van de stofafdichting goed passen in de groeven van de filterhouder.

OLIE VULLEN

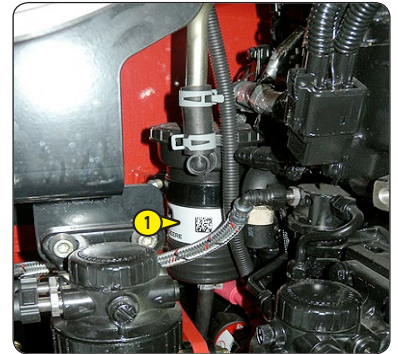
- De aftapslang 3 verwijderen, schoonmaken en weer op zijn plaats brengen.
- Aflaatplug 2 weer op zijn plaats brengen en aandraaien.
- Vul af met olie (zie: 3 - ONDERHOUD: SMEERMIDDELEN EN BRANDSTOF) via de vulopening 4.
- Enkele minuten wachten om de olie de tijd te geven in de carter te vloeien.
- De motor starten en enkele minuten laten draaien.
- Controleer de aftapdop en de oliefilter op eventuele lekkage.
- Zet de motor stil, wacht enkele minuten en controleer het juiste peil op de peilstok 6 tussen de twee merktekens.
- Zo nodig bijvullen.
- De vulklep 1 opnieuw monteren.



D3 – VENTILATIECIRCUIT CARTER VERBRANDINGSMOTOR

CONTROLLEREN

- Voer een visuele inspectie uit van de toestand van de slangen (scheurtjes, slijtage, vervorming...) van de ventilatiefilter 1, en vervang deze indien nodig. Controleer ook de aanspanningen van de spanningen.



D4 – BRANDSTOFVOORFILTER

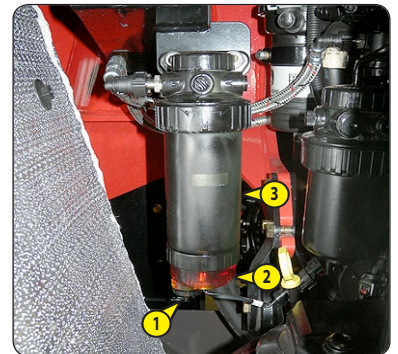
VERVANGEN

⚠ BELANGRIJK ⚠

De buitenkant van de voorfilter zorgvuldig schoonmaken evenals zijn steun om te voorkomen dat stof in het systeem kan binnendringen.

Controleren of het elektrische contact op de heftruck is uitgeschakeld, indien dit niet het geval is, zal de brandstof vrijkomen als de hef pomp onder spanning komt te staan.

- De motorkap openen.
- De buitenkant van de filter zorgvuldig schoonmaken evenals zijn steun om te voorkomen dat stof in het systeem kan doordringen.
- Een bak onder de voorfilter plaatsen en deze aftappen met behulp van de aftapdop 1.
- Verwijder vat 2 en gooi patroon 3 weg samen met de dichtingen.
- De binnenkant van de filterkop en de bak schoonmaken met een kwast die men in schone dieselolie heeft gedompeld.
- Smeer de nieuwe afdichtingen licht in met schone motorolie en monteer het geheel met een nieuwe patroon (zie: 3 - ONDERHOUD: FILTERELEMENTEN EN DRIJFRIEMEN).
- Het vat 2 terug vastmaken (aandraaikoppel 14 N.m).



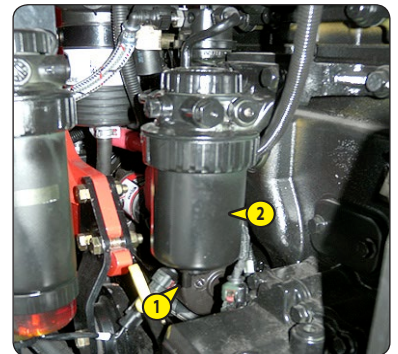
D5 – BRANDSTOFFILTER

VERVANGEN

⚠ BELANGRIJK ⚠

De buitenkant van de voorfilter zorgvuldig schoonmaken evenals zijn steun om te voorkomen dat stof in het systeem kan binnendringen.

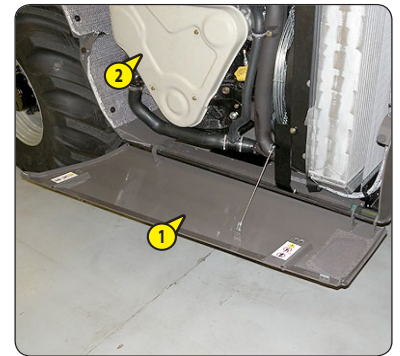
- De motorkap openen.
- De buitenkant van de filter zorgvuldig schoonmaken evenals zijn steun om te voorkomen dat stof in het systeem kan doordringen.
- Een bak onder de filter plaatsen en deze aftappen met behulp van de aftapdop 1.
- De filter 2 los draaien en deze met de dichtingen weggoaien.
- De binnenkant van de filterkop schoonmaken met een kwast die in schone dieselolie is gedompeld.
- Smeer de nieuwe afdichtingen licht in met schone motorolie en monteer het geheel met een nieuwe filter (zie: 3 - ONDERHOUD: FILTERELEMENTEN EN DRIJFRIEMEN).
- De filter terug aanspannen op zijn houder (aandraaikoppel 10 N.m).
- De verbrandingsmotor opstarten en op lekkage controleren.



D6 – AUTOMATISCHE SPANNER VAN DE DYNAMORIEM

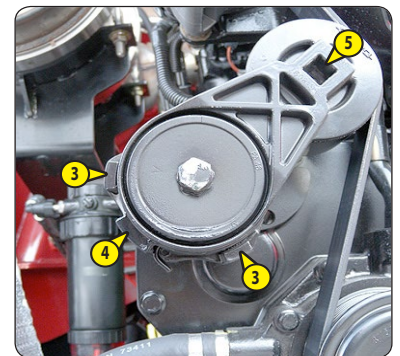
CONTROLLEREN

- De motorkap en de onderkap 1 openen.
- Het beschermingscarter 2 verwijderen.



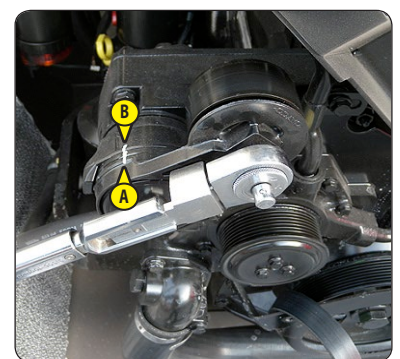
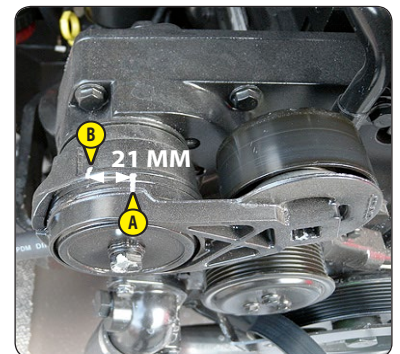
SPANNING VAN DE ALTERNATORRIEM

- De riemspanner is ontworpen om te werken binnen de grenzen van het armreik tussen twee vaste aanslagen 3.
- Controleer visueel de uitwijking van de arm, als de nok 4 van de zwenkarm een van de twee vaste aanslagen 3 raakt, controleer dan de toestand van de dynamohouder, riemspanner en vaste schijf.
- Controleer de lengte van de dynamoriem en vervang indien nodig (zie: 3 - ONDERHOUD: H - SPECIAAL ONDERHOUD).
- Controleer de veerspanning van de automatische spanner niet als de spanning van de dynamoriem correct is. Raadpleeg bij twijfel uw dealer.



AANSpannen VAN DE AUTOMATISCHE SPANNER (INDIEN NODIG)

- Plaats een dopsleutel 1/2 duim op het vierkant van de automatische spanner 5 om de riem te ontspannen en te verwijderen.
- Laat los en verwijder de dopsleutel.
- Breng een merkteken A aan op de zwenkarm, meet 21 mm vanaf dit punt en breng een ander merkteken B aan op het vaste deel van de spanner.
- Plaats een momentsleutel door het uitlijnen van de middelpunten van de schijf en de spanner; draai de spanner totdat de twee merktekens A en B samenvallen. Het koppel moet 20 N.m zijn.
- Indien nodig, vervang de automatische riemspanner.
- Hermonteer de dynamoriem (zie: 3 - ONDERHOUD: H - SPECIAAL ONDERHOUD).



D7 – OLIE DIFFERENTIAAL VOOR- EN ACHTERAS

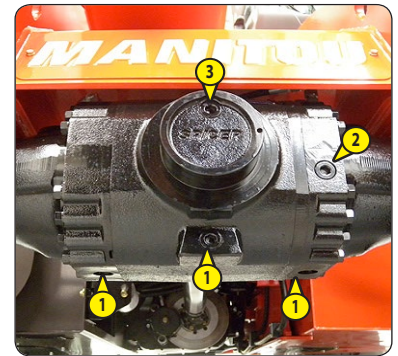
AFTAPPEN

De heftruck op een horizontaal stuk grond zetten de motor uitzetten, de differentiaal olie moet nog warm zijn.

⚠ BELANGRIJK ⚠

De afgetapte olie op een milieuvriendelijke manier afvoeren.

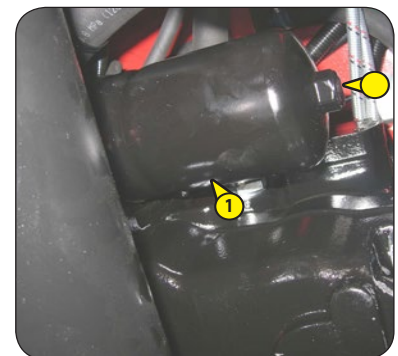
- Een bak plaatsen onder de aftapdoppen 1 en deze losdraaien.
- De peildop 2 verwijderen en de vuldop 3 losdraaien om ervoor te zorgen dat de olie naar behoren afgetapt wordt.
- De aftapdop 1 weer op zijn plaats brengen en aanspannen (aandraaikoppel 34 tot 49 N.m).
- Vul af met olie (zie: 3 - ONDERHOUD: SMEERMIDDELEN EN BRANDSTOF) via de vulopening 3.
- Het oliepeil is correct als de olie tegen de peilopening 2 aan staat.
- De aftapdop op eventuele lekkages controleren.
- De peildop 2 weer op zijn plaats brengen en aandraaien (aandraaikoppel 34 tot 49 N.m) evenals de vuldop 3 (aandraaikoppel 34 tot 49 N.m).
- Dezelfde handeling uitvoeren op de differentiaal van de achteras.
-
-



D8 – DE OLIEFILTER VOOR TRANSMISSIE VERVERSEN

Schroef de filter 1 op de transmissiepomp met een sleutel los om de interne patroon te vervangen 2.

Reinig de filterhouder en de filter met een propere en niet pluizende doek. Vul een nieuw en identiek exemplaar van de filter, zie ("TABEL FILTERELEMENTEN EN RIEMEN") met olie en let vervolgens bij het monteren op de correcte stand. Start de heftruck op en controleer of er geen lekken zijn.





Deze pagina is opzettelijk leeg

E - OM DE 1000 WERKUREN

De hiervoor beschreven handelingen verrichten evenals de handelingen die hierna aangegeven worden.

E1 – BRANDSTOFTANK

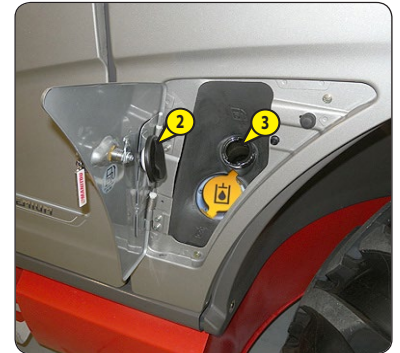
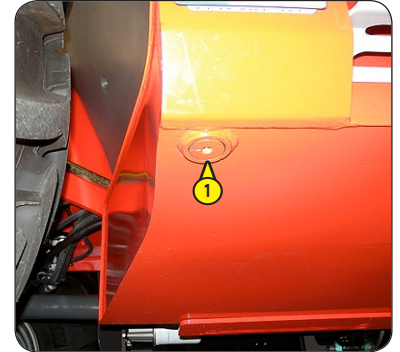
SCHOONMAKEN

De heftruck op een horizontaal stuk grond zetten en de motor uitzetten.

⚠ BELANGRIJK ⚠

Het is absoluut verboden te roken tijdens deze ingreep of met een vlam in de buurt te komen. Nooit proberen zelf te lassen of andere werkzaamheden te verrichten, dit zou ontploffing of brand ten gevolge kunnen hebben.

- Visueel en met de hand de onderdelen die lekkages zouden kunnen vertonen in de brandstofleiding en op de tank controleren.
- In geval van lekkage uw dealer raadplegen.
- Een bak plaatsen onder de aftapdop 1 en deze losdraaien.
- Open de vulklep voor brandstof met de contactsleutel.
- Verwijder de vuldop 2 om ervoor te zorgen dat naar behoren afgetapt wordt.
- Spoel met tien liter schone dieselolie via de vulopening 3.
- Plaats de aftapplug terug en draai aan (aandraaikoppel 72 tot 88 N.m).
- Vul schone en gefilterde dieselolie in de tank via de vulopening.
- Plaats de vuldop terug.



E2 – PATROON DROGE LUCHTFILTER

VERVANGEN

Bij gebruik in een stoffige omgeving moet de periodiciteit van de patroonvervangning worden verkort (tot 250 uur in een zeer stoffige omgeving).

⚠ BELANGRIJK ⚠

De patroon moet worden vervangen op een schone plaats, de verbrandingsmotor moet uit zijn. De heftruck nooit in te nimmer gebruiken zonder luchtfilter of als deze gedemonteerd of beschadigd is.

Indien het controlelampje van de verstopping oplicht , vervang dan de patroon zo snel mogelijk (maximaal 1 uur).

- De motorkap openen.
- De grendels en het deksel 1 verwijderen.
- De patroon 2 voorzichtig naar voor en achter draaien om te voorkomen dat er stof uit kan ontsnappen.
- De veiligheidsvulling op zijn plaats laten zitten.
- De volgende delen zorgvuldig schoonmaken met een vochtige, schone en niet pluizerige doek.
 - Binnenzijde filter en deksel.
 - Binnenzijde slang bij de ingang van de filter.
 - Draagvlakken van de afdichting in de filter en op het deksel.
- De goede staat en de bevestiging van de aansluitingsbuizen op de verbrandingsmotor controleren evenals de aansluiting en de goede staat van de verstoppingsverklikker op de filter.
- Controleer de goede staat van het nieuwe filterpatroon vóór plaatsing (zie: 3 - ONDERHOUD: FILTERELEMENTEN EN DRIJFRIEMEN).
- Laat de patroon 5° naar voren hellen, plaats de patroon in de filter en positioneer deze door bij de rand aan te drukken, en niet in het midden.
- Plaats het deksel terug en zorg voor een goede vergrendeling van de clips. Het deksel moet kunnen worden gemonteerd zonder problemen, zo niet de juiste positionering van de patronen in de filter controleren.

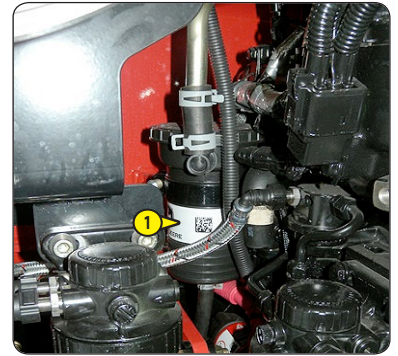




E3 – VENTILATIEFILTER CARTER VERBRANDINGSMOTOR

VERVANGEN

- De motorkap openen.
- De buitenkant van de filter zorgvuldig schoonmaken evenals zijn steun om te voorkomen dat stof in het systeem kan doordringen.
- De filter 1 demonteren en weggooien met de afdichting.
- Smeer de nieuwe afdichtingen licht in met schone motorolie en monteer de nieuwe filter (zie: 3 - ONDERHOUD: FILTERELEMENTEN EN DRIJFRIEMEN).
- De filter terug aanspannen op zijn houder (aandraaikoppel 10 N.m).



E4 – HYDRAULISCHE OLIE

AFTAPPEN

E5 – PATROON VAN OLIEFILTER HYDRAULISCHE RETOUR

VERVANGEN

E6 – ONTLUCHTER VAN DE HYDRAULISCHE OLIE TANK

VERVANGEN

E7 – ZUIGKORF VAN DE HYDRAULISCHE OLIE TANK

SCHOONMAKEN

E8 – FILTER VAN ACCUPACK REMSISTEEM

VERVANGEN

De heftruck op een horizontaal stuk grond zetten, de motor uitzetten en de arm volledig intrekken en laten zakken.

⚠ BELANGRIJK ⚠

Voor iedere ingreep de omgeving van de aftappplug en de zuigkorf en de filterbuitenzijde op de hydraulische tank zorgvuldig schoonmaken.

Een uiterst schone bak en trechter gebruiken en de bovenkant van de oliebus schoonmaken vóór het vullen. De afgetapte olie op een milieuvriendelijke manier afvoeren.

OLIE VERVANGEN

- Het beschermingscarter 1 verwijderen.
- Een bak plaatsen onder de aftapdop 2 en deze losdraaien.
- Open de vulklep voor de hydraulische olie met behulp van de contactsleutel.
- Demonteer de vergrendeling 12 van de vuldop.
- Verwijder de peildop 3 om ervoor te zorgen dat de olie naar behoren afgetapt wordt.

VERVANGEN PATROON VAN DE OLIEFILTER VAN DE HYDRAULISCHE RETOUR

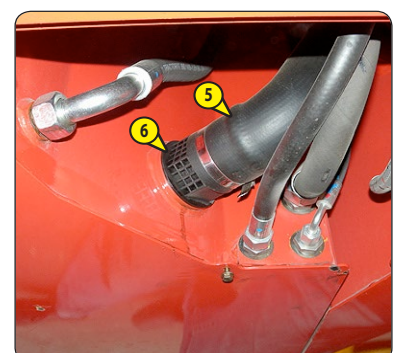
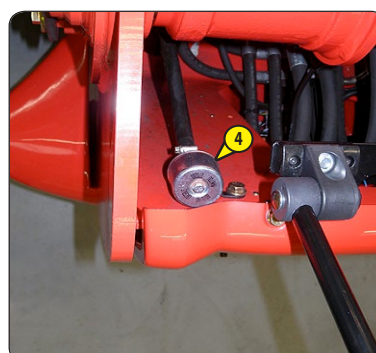
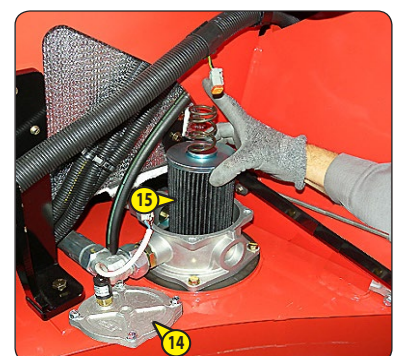
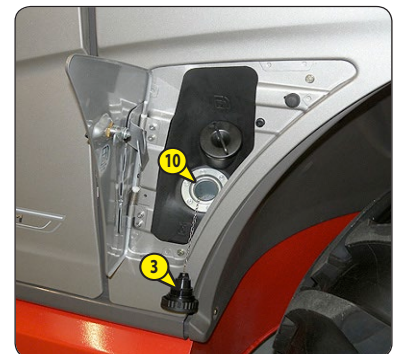
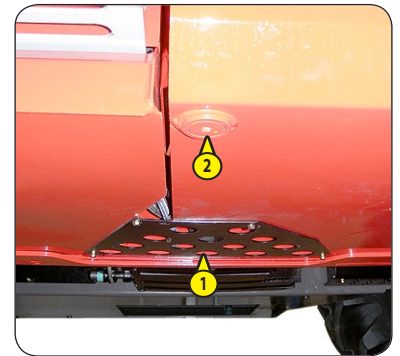
- Het beschermingscarter 13 verwijderen.
- Schroef de bevestigingsschroeven van het deksel 14 los.
- Een paar minuten wachten tot de olie wegloopt in de bak.
- Het patroon van de filter hydraulische retour verwijderen 15 en vervangen door een nieuw patroon (zie: 3 - ONDERHOUD: FILTERELEMENTEN EN DRIJFRIEMEN).
- Verzeker u ervan dat het patroon op de goede plaats zit en het deksel 14 opnieuw monteren.
- Het beschermingscarter 13 weer op zijn plaats brengen.

VERVANGEN VAN DE ONTLUCHTER

- Demonteer de ontlufter 4 en vervang deze door een nieuwe (zie: 3 - ONDERHOUD: FILTERELEMENTEN EN DRIJFRIEMEN).

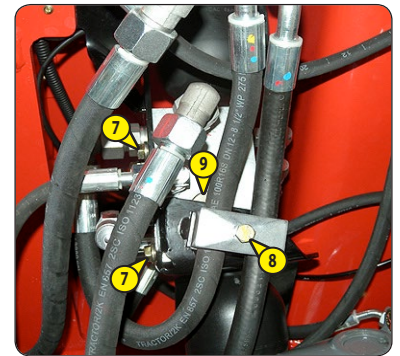
SCHOONMAKEN VAN DE ZUIGKORF

- Ontkoppel slang 5.
- De zuigkorf 6 losdraaien, schoonmaken met behulp van samengeperste lucht, zijn staat controleren en zo nodig vervangen (zie: 3 - ONDERHOUD: FILTERELEMENTEN EN DRIJFRIEMEN).
- Plaats de zuigkorf terug en controleer hierbij of de afdichting naar behoren is geïnstalleerd.



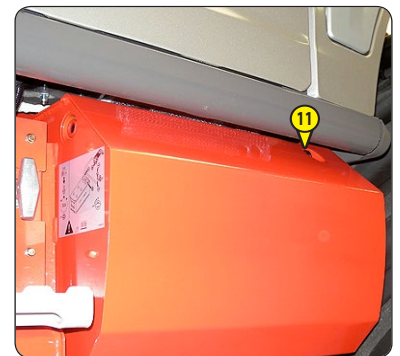
VERVANGEN VAN FILTER VAN ACCUPACK REMSYSTEEM

- Los de twee bevestigingsschroeven 7 en verwijder deze evenals schroef 8 van de spanning om het accupack voldoende vrij te maken.
- Draai de dop 9 los, trek de filter naar buiten en vervang door een nieuwe.
- Dop 9 weer op zijn plaats brengen (aandraaikoppel 70 tot 80 N.m).
- Plaats de twee bevestigingsschroeven 7 terug en span deze aan evenals schroef 8 van de spanning.



OLIE VULLEN

- Plaats de aftapplug 2 terug en draai aan (aandraaikoppel 29 tot 39 N.m).
- Vul af met olie (zie: 3 - ONDERHOUD: SMEERMIDDELEN EN BRANDSTOF) via vulopening 10.
- Oliepeil op de peilstok 11 aflezen, de olie moet tot aan het zwarte punt staan.
- De aftapdop op lekkage controleren.
- Plaats de vuldop 3 terug.



SCHOONMAKEN VAN HET HYDRAULISCH SYSTEEM

- Laat de verbrandingsmotor (gaspedaal half open) gedurende 5 minuten draaien. Gebruik daarbij niets op de heftruck. Laat de motor vervolgens nogmaals 5 minuten draaien en gebruik daarbij alle hydraulische onderdelen (m.u.v. de stuurinrichting en de rem).
- Laat de verbrandingsmotor één minuut op het maximale toerental draaien en activeer vervolgens de stuurinrichting en de rem.
- Op deze manier wordt het systeem gereinigd via het oliefilter van het hydraulische retourcircuit.

E9 – VEILIGHEIDSRIEM

CONTROLLEREN

⚠ BELANGRIJK ⚠

*U mag in geen geval de heftruck gebruiken als de veiligheidsgordel defect is (bevestiging, blokkering, gescheurd enz.).
De veiligheidsgordel onmiddellijk repareren of vervangen.*

VEILIGHEIDSRIEM MET TWEE ANKERPUNTEN

- De volgende punten controleren:
 - De bevestiging van de ankerpunten op de stoel.
 - Of de riem en het vergrendelingsmechanisme schoon zijn.
 - Of het vergrendelingsmechanisme naar behoren werkt.
 - De staat van de riem (inkepingen, rafels).

VEILIGHEIDSRIEM MET OPROLMECHANISME EN TWEE ANKERPUNTEN

- De hierboven staande punten controleren evenals de volgende:
 - Of de riem naar behoren wordt opgerold.
 - De staat van de afdekplaatjes van het oprolmechanisme.
 - Of het oprolmechanisme geblokkeerd worden door stevig aan de riem te trekken.

OPMERKING: Na een ongeval, moet de veiligheidsriem vervangen worden.

E10 – OLIE SNELHEIDSVERTRAGERS VAN DE VOOR- EN ACHTERWIELEN

AFTAPPEN

De heftruck op een horizontaal stuk grond zetten, de motor uitzetten, de olie van de snelheidsvertragers moet nog warm zijn.

⚠ BELANGRIJK ⚠

De afgetapte olie op een milieuvriendelijke manier afvoeren.

- De olie in iedere snelheidsvertrager van de wielen aftappen en vervangen.
- Aftapdop 1 op stand A zetten.
- Een bak plaatsen onder de aftapdop en deze losdraaien.
- De olie volledig naar buiten laten stromen.
- De aftapopening op stand B zetten, dat wil zeggen op peilopening.
- Vul af met olie (zie: 3 - ONDERHOUD: SMEERMIDDELEN EN BRANDSTOF) via de peilopening 1.
- Het oliepeil is correct als de olie tegen de opening aan staat.
- Plaats de aftapplug terug en draai aan (aandraaikoppel 34 tot 49 N.m).



E11 – OLIE VAN DE VERSNELLINGSBAK EN SNELHEIDSENSOR

AFTAPPEN-SCHOONMAKEN

⚠ IMPORTANTE ⚠

Åtgärd som ska utföras den första gången som 100 driftstimmar uppnås, och periodiskt var 1000:e driftstimme.

Plaats de heftruck op een horizontaal vlak met de motor stilgezet en de olie van de versnellingsbak nog warm.

Plaats een bak onder de aftapdop 1 (E11) en draai deze los.

Draai de dop 1 (E11) los en laat de olie afvloeien. Verwijder de peildop 2 (E11) om het volledig afvloeien te garanderen.

Breng de aflatplug 1 weer op zijn plaats en draai ze aan (E11) (35-50 N·m).

De snelheidssensor schoonmaken 5 (E11/1):

- Draai de schroef los en verwijder de snelheidssensor 1 (E11/1).

- Draai de schroef los en verwijder de snelheidssensor 2 (E11/1).

- Plaats de snelheidssensor (Loctite 270) en draai de schroef vast met een aanhaalkoppel van 9,5 - 11 N · m. 3 (E11/1)

- Plaats de snelheidssensor (Loctite 270) en draai de schroef vast met een aanhaalkoppel van 9,5 - 11 N · m. 4 (E11/1).

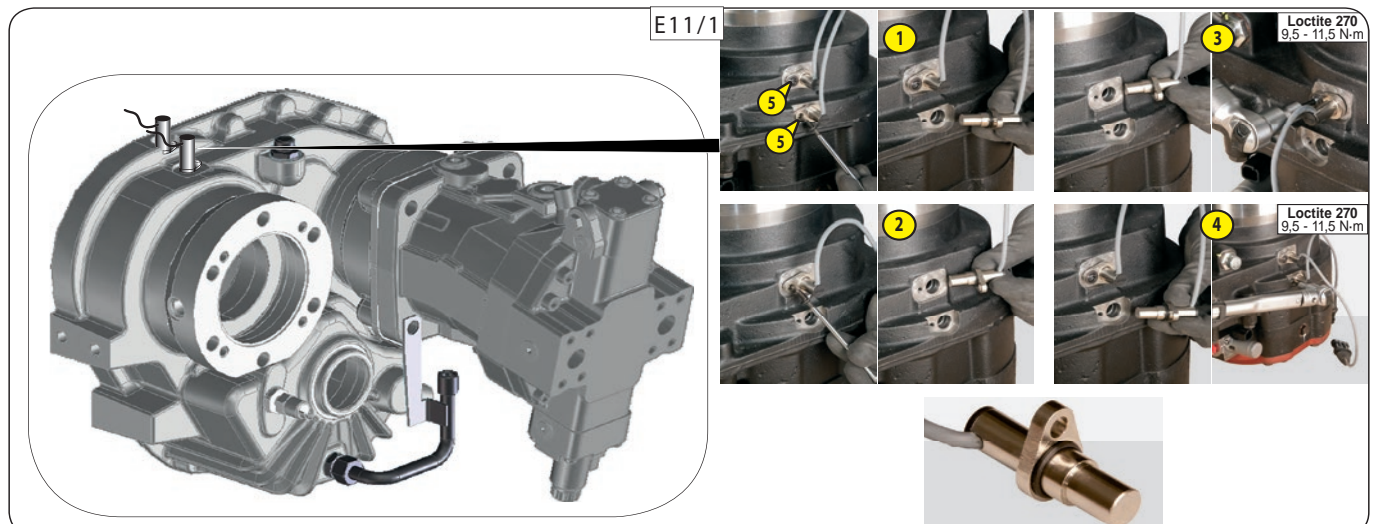
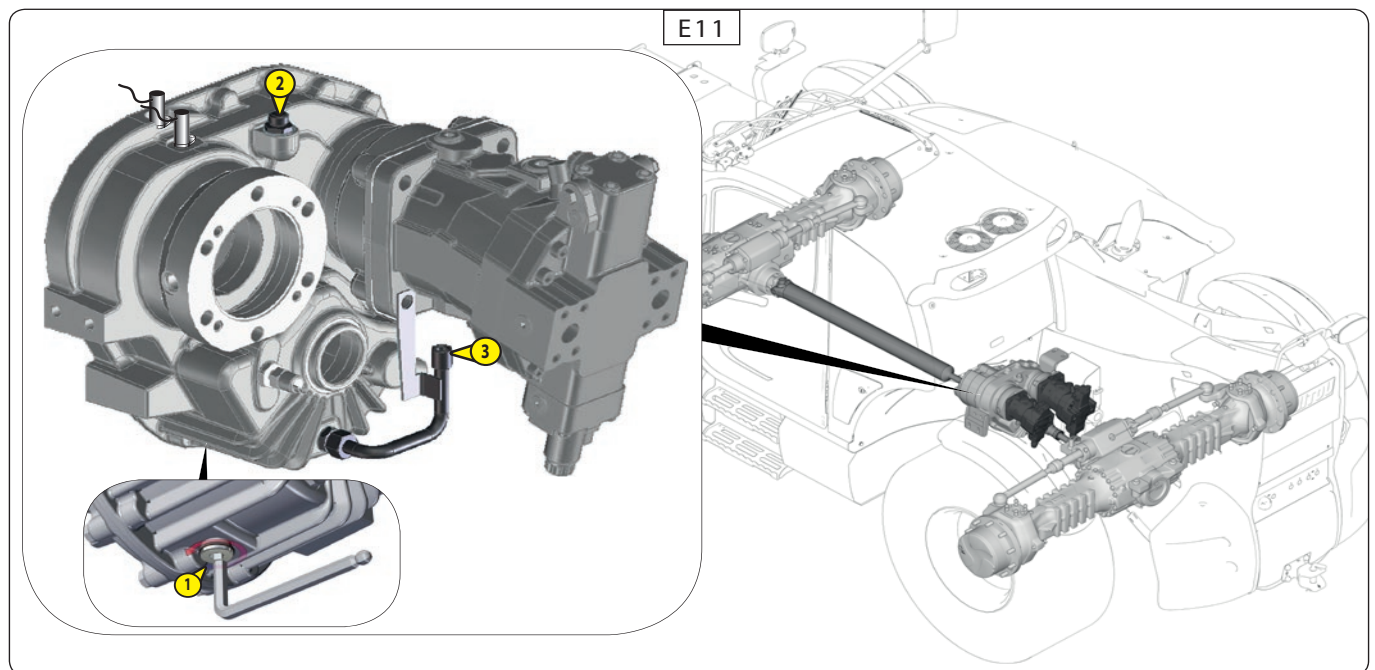
Vul het oliecarter met verse hydraulische olie en met de juiste hoeveelheid olie (zie: 3 - ONDERHOUD: SMEERMIDDELEN EN BRANDSTOF) via de vulopening 3 (E11).

Breng vuldop 2 (E11) weer op zijn plaats en draai hem aan (35-50 N·m).

Wanneer de olie warm is, controleer het oliepeil en vul, indien nodig, olie bij.

Het oliepeil is correct als de olie tegen de opening aan staat 3 (E11).

Controleer de afvoerdp op lekkage 1 (E11).





Deze pagina is opzettelijk leeg

F - OM DE 2000 WERKUREN

De hiervoor beschreven handelingen verrichten evenals de handelingen die hierna aangegeven worden.

F1 - KOELVLOEISTOF

AFTAPPEN

Deze handelingen moeten uitgevoerd worden zo dikwijls als noodzakelijk en in ieder geval om de twee jaar als de winter in aantocht is. De heftruck op een horizontaal stuk grond zetten, de motor uitzetten, motor moet koud zijn.

⚠ BELANGRIJK ⚠

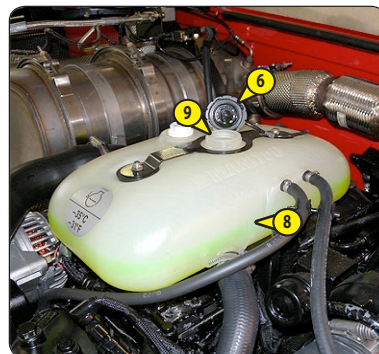
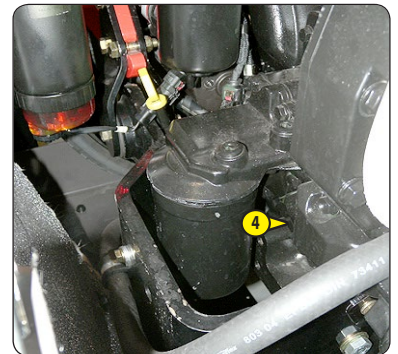
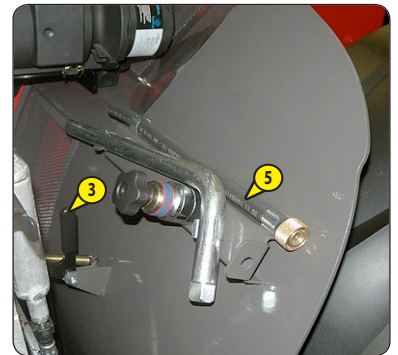
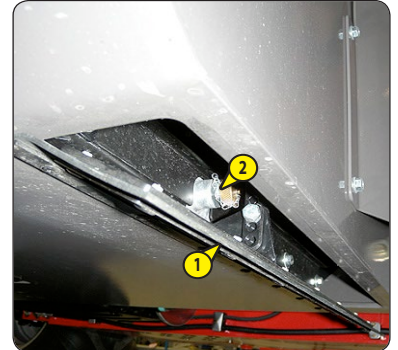
De verbrandingsmotor bevat geen corrosiewerende elementen en moet het hele jaar door gevuld worden met een mengsel dat minimaal 25 % antivries op basis van ethyleenglycol bevat.

AFTAPPEN VAN DE VLOEISTOF

- De motorkap openen.
- Open luik 1 onder de aftapdop 2 met hendel 3.
- Een bak plaatsen onder de aftapdop 2 van de radiator en aftapdop 4 van het motorblok en deze losdraaien.
- De aftapslang 5 nemen.
- Het uiteinde van de slang in de bak plaatsen en de slang volledig vastschroeven op het aftapaansluitstuk 2.
- Verwijder de vuldop 6 van het expansievat en open de verwarmingsbediening tot het maximum voor een goede aftapping.
- Het koelsysteem volledig aftappen, controleren op de openingen niet verstopt raken.
- De staat van de radiatorslangen en de bevestigingen controleren en de slangen zo nodig vervangen.
- Het systeem doorspoelen met schoon water en een schoonmaakmiddel gebruiken indien nodig.

VULLEN VLOEISTOF

- De aftapslang 5 schoonmaken en weer op zijn plaats brengen.
- De aftapdop 2 terug aanbrengen en aanspannen evenals aftapdop 4.
- Open de vuldop van radiator 7 en vul langzaam het systeem met de koelvloeistof (zie: 3 - ONDERHOUD: SMEERMIDDELEN EN BRANDSTOF) via de vulopening.
- De vuldop van de radiator 7 terug aandraaien.
- Vul de koelvloeistof tot het midden van het expansievat 8 en via de vulopening 9.
- Plaats de vuldop 6 terug.
- De motor enkele minuten stationair laten draaien.
- Controleren op eventuele lekkage.
- Sluit de vulklep met hendel 3.
- Het peil controleren en zo nodig bijvullen.





F2 – AANDRAAIKOPPEL MOEREN VAN DE WIELEN

CONTROLLEREN

- De staat van de banden controleren op sneden, bobbeltjes, slijtage enz....
- Controleer met behulp van een momentsleutel het aandraaikoppel van de wielmoeren.
 - Voorwielen: 630 N.m ± 15 %
 - Achterwielen: 630 N.m ± 15 %

F3 – AIRCONDITIONING (OPTIE)

REINIGEN - CONTROLLEREN

REINIGEN VAN DE SPIRAALSLANGEN VAN DE CONDENSOR EN DE VERDAMPER (*)

REINIGEN VAN DE CONDENSAATBAK EN DE EN DE UITLAATKLEP (*)

OPVANGEN VAN DE KOELVLOEISTOF OM DE FILTER VAN DE ONTVOCHTIGER TE VERVERGEN (*)

KOELVLOEISTOF BIJVULLEN EN CONTROLLEREN VAN DE THERMOSTATISCHE AFSTELLING EN DE PRESSOSTATEN (*)

OPMERKING: Bij het openen van de verdamperunit niet vergeten de afdichting van het deksel te vervangen.

(): (RAADPLEEG UW DEALER).*

⚠ BELANGRIJK ⚠

PROBEER NOOIT MET EIGEN MIDDELEN EVENTUELE STORINGEN TE REPAREREN. NEEM CONTACT OP MET UW DEALER OM EEN CIRCUIT WEER OP TE LADEN. DEZE BEZIT DE GESCHIKTE RESERVEONDERDELEN, DE TECHNISCHE KENNIS EN HET BENODIGDE GEREEDSCHAP.

In geval van inademen, het slachtoffer in de open lucht brengen, zuurstof toedienen of de nodige kunstmatige ademhaling uitvoeren en een arts raadplegen.

Bij contact met de huid, direct met veel water wassen en de verontreinigde kleding uitdoen.

Bij contact met de ogen, gedurende 15 minuten met helder water spoelen en een arts raadplegen.

- Het circuit mag in geen geval worden geopend, daar dit leidt tot verlies van het koelmiddel.
- Het koelcircuit bevat een gas dat onder bepaalde omstandigheden gevaarlijk kan zijn. Dit gas, koelmiddel R-134a, is kleurloos, reukloos en zwaarder dan lucht.
- De compressor beschikt over een peilstok voor controle van het oliepeil. Draai deze peilstok nooit los, daar dit de installatie zou ontladen. Het oliepeil wordt alleen gecontroleerd als het circuit wordt geleegd en opnieuw gevuld.

G - OM DE 3000 WERKUREN

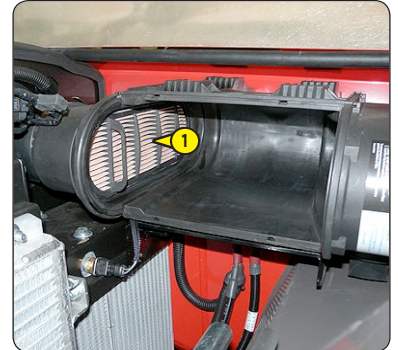
De hiervoor beschreven handelingen verrichten evenals de handelingen die hierna aangegeven worden.

G1 - VEILIGHEIDSPATROON VAN DE DROGE LUCHTFILTER

VERVANGEN

- Voor het demonteren en het monteren van het patroon, zie: 3 - ONDERHOUD: D3 - PATROON VAN DROGE LUCHTFILTER.
- Verwijder het veiligheidspatroon van de droge luchtfilter 1 uiterst voorzichtig om te voorkomen dat er stof kan ontsnappen.
- Het draagvlak van de afdichting in de filter met een vochtige, schone en niet pluizerige doek schoonmaken.
- Controleer de goede staat van het nieuwe veiligheidspatroon vóór plaatsing (zie: 3 - ONDERHOUD: FILTERELEMENTEN EN DRIJFRIEMEN).
- Plaats de patroon in de filter en positioneer deze door bij de rand aan te drukken, en niet in het midden.

OPMERKING: De periodiciteit voor het vervangen van het veiligheidspatroon wordt ter indicatie gegeven. De veiligheidspatroon moet om de drie vervangbeurten van de droge luchtfilter worden vervangen.





Deze pagina is opzettelijk leeg

H - OM DE 4000 WERKUREN

Verricht de bovenvermelde handelingen, evenals de handelingen die hierna aangegeven worden.

H1 - FILTER DEF-DOSEERPOMP

VERVANGEN

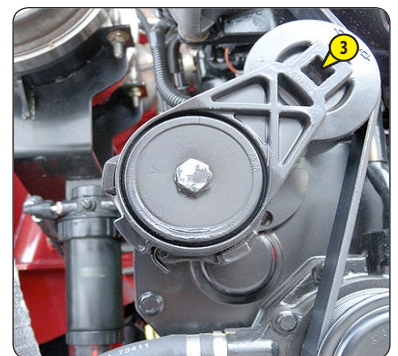
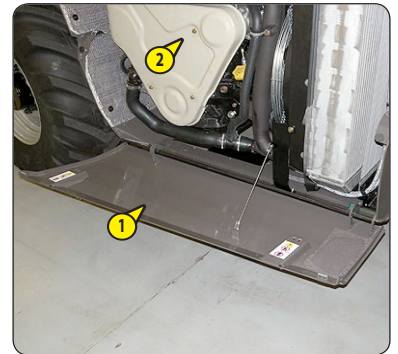
Plaats de heftruck op een horizontale ondergrond en zet de motor uit.

⚠ BELANGRIJK ⚠

DEF is corrosief, bescherm de carrosserie en draag persoonlijke beschermingsmiddelen (handschoenen en bril).

Maak de pomp aan de buitenkant schoon, om te voorkomen dat er stof in het systeem binnenkomt.

- Zet de motor van de heftruck uit en wacht tot de pomp stopt.
- Verwijder het beschermingscarter 1.
- Schroef het deksel van pomp 2 los, haal het compensatie-element 3 weg en elimineer het.
- Steek het uiteinde van gereedschap 4 voor het DEF-toevoerfilter in het filter 5 zelf, totdat u een "klik" hoort die aangeeft dat gereedschap 4 helemaal op de goede plaats zit.
- Haal gereedschap 4 en het filter 5 uit de DEF-toevoerpomp. Verwijder het filter 5.
- Smeer de O-ringen van het DEF-filter.
- Vervang het filter 5 door een nieuw (zie: 3 - ONDERHOUD: elementen van het filter en de riemen).
- Plaats filter 5 voorzichtig terug in de DEF-doseerpomp,
- plaats de compensatiepatroon 3 terug in het filter 5 van de DEF-doseerpomp,
- breng de dop van filter 2 aan en draai hem vast op de doseerpomp, tot het gespecificeerde koppel (23 Nm).





Deze pagina is opzettelijk leeg

I - SPECIAAL ONDERHOUD

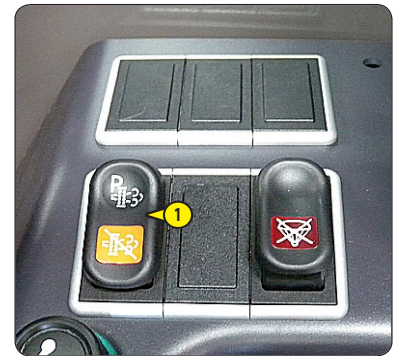
I1 - DRIJFRIEM VAN DE ALTERNATOR

VERVANGEN

- De motorkap en de onderkap 1 openen.
- Het beschermingscarter 2 verwijderen.
- Plaats een dopsleutel 1/2 duim op het vierkant van de automatische spanner 3 om de riem te ontspannen en te verwijderen.
- Laat los en verwijder de dopsleutel.
- Plaats een nieuwe dynamoriem (zie: 3 - ONDERHOUD: FILTERELEMENTEN EN DRIJFRIEMEN) waarbij u nagaat of deze goed in de groeven van elke schijf wordt geplaatst; stel de riem onder spanning met de automatische spanner 3.

OPMERKING: Maak gebruik van het verwijderen van de riem om de werking van schijven en lagers (lawaaï, wrijving, speling...) te controleren.

- Het beschermingscarter 2 weer op zijn plaats brengen.



I2 – ROEFILTER "GEPARKEERDE HEFTRUCK"




REGENERATIE

⚠ BELANGRIJK ⚠

De regeneratie van de roefilter is een geautomatiseerde procedure, die door de bediener wordt opgestart na de weergave van help-schermen





Laat na de regeneratieprocedure van de roefilter de motor stationair draaien gedurende een paar minuten om de temperatuur te verlagen alvorens het elektrisch contact te onderbreken.

- Parkeer de vorkheftruck op een veilige en voldoende geventileerde plaats.
- De volgende punten controleren:
 - rijrichtingschakelaar in de vrije stand,
 - handrem aangetrokken,
 - armhoek kleiner dan 5°,
 - watertemperatuur verbrandingsmotor boven de 60 °C.
- Controleer of het brandstofpeil voldoende is.
- Start de vorkheftruck, en laat de motor een paar minuten draaien om deze op de bedrijfstemperatuur te brengen.
- Druk gedurende meer dan twee seconden op de bovenzijde van schakelaar 1 om de regeneratieprocedure te starten.
- De weergave van het helpscherm , het oplichten het controlelampje , en een geluidssignaal bevestigen de procedure voor het regenereren van de roefilter "geparkeerde heftruck". Anders verschijnt het Help-scherm  vergezeld van een geluidssignaal. Controleer de instellingen van de heftruck, en raadpleeg zo nodig uw dealer.



⚠ BELANGRIJK ⚠

De regeneratieprocedure van de roefilter mag enkel worden onderbroken wanneer dit echt noodzakelijk is. Indien de bediener de rijrichtingschakelaar naar voor of achter zet zal de regeneratieprocedure automatisch stoppen. Om de procedure correct te onderbreken moet worden gedrukt op de onderzijde van schakelaar 1.

- Tijdens de procedure wordt het motortoerental geregeld door de elektronische controle-unit van de verbrandingsmotor.
- De duur van de regeneratie van de roefilter varieert (tussen 20 tot 50 minuten) volgens diverse criteria zoals:
 - het vervuilingsniveau van de filter,
 - de omgevingstemperatuur,
 - de brandstofkwaliteit en het type motorolie van de verbrandingsmotor,
 - het aantal verzoeken voor automatische regeneratie van de roefilter die eerder zijn geannuleerd.
 - Het hulp-scherm  en het  controlelampje gaan uit als de regeneratieprocedure is voltooid. Het motortoerental keert terug naar het initieel stationair toerental.

13 - WIEL

VERVANGEN

Wij raden u aan om voor deze ingreep een hydraulische krik te gebruiken van MANITOU referentie 505507 en de verticale stut van MANITOU referentie 554772.

⚠ BELANGRIJK ⚠

Als het wiel op de openbare weg moet worden verwisseld, beveilig dan de omgeving van de heftruck:

- Indien mogelijk de heftruck op een stevig en horizontaal vlak plaatsen.
- De heftruck tot stilstand brengen (zie: 1 - VEILIGHEIDSVOORSCHRIFTEN: INSTRUCTIES MET BETREKKING TOT HET RIJDEN ONBELAST EN MET EEN LADING).
- De waarschuwingslichten ontsteken.
- De heftruck in beide richtingen stutten op de as die tegenover het wiel dat moet worden verwisseld staat.
- De moeren van het wiel dat verwisseld moet worden losdraaien totdat ze zonder moeite verwijderd kunnen worden.
- De krik onder de stut van de as plaatsen, zo dicht mogelijk bij het wiel; de krik afstellen.
- Opkrikken totdat het wiel niet meer in contact met de grond is en de verticale stut onder de as plaatsen.
- De wielmoeren helemaal losdraaien en ze verwijderen.
- Het wiel losmaken mbv heen- en weerbewegingen en het naar de zijkant rollen.
- Het nieuwe wiel op de naaf schuiven.
- De moeren met de hand aandraaien, ze zo nodig smeren.
- De verticale stut verwijderen en de heftruck met de krik laten zakken.
- De wielmoeren aandraaien mbv een dynamometrische sleutel (zie: 3 - ONDERHOUD: A - DAGELIJKS OF OM DE 10 WERKUREN wat betreft de aandraaikoppel).



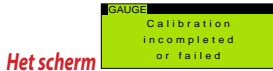
H4 – WAARSCHUWINGSINRICHTING EN BEGRENZER VAN DE OVERLANGSE STABILITEIT

OPNIEUW AFREGELLEN

Volgens het gebruik van de heftruck kan een periodiek opnieuw afregelen van de inrichting noodzakelijk zijn, deze procedure laat toe deze bewerking eenvoudig uit te voeren.

⚠ BELANGRIJK ⚠

Respecteer strikt de aanwijzingen voor het in positie brengen van de arm.



Het scherm informeert u wanneer u een instructie niet opvolgt, bij een annuleringsvraag of bij een referentiewaarde die buiten het bereik valt Raadpleeg bij twijfel uw dealer.

Controleer wanneer het opnieuw afregelen beëindigd is de goede werking van de waarschuwinginrichting en begrenzer van de overlangse stabiliteit (zie: 3 - ONDERHOUD: A - DAGELIJKS OF OM DE 10 BEDRIJFSUREN).

- Stel een vorkhouder of een bak ter beschikking met een last die ongeveer de helft van de nominale capaciteit van de heftruck bedraagt.
- Voer het opnieuw afregelen uit terwijl de heftruck bij voorkeur koud is (voor gebruik) of controleer of de temperatuur van de achteras de 50°C niet overschrijdt.
- Plaats de heftruck op een platte en horizontale bodem met de wielen recht.

- Druk op de knop om het menuscherm met tijd en datum weer te geven. Verplaats U horizontaal tussen de menu's met de knoppen en verticaal tussen de submenu's met de knoppen .

- Ga naar het menu GAUGE "Herkalibratie belastingsmeter" en bevestig .

- Voer de code CLIENT in en bevestig .

STAP 1 ↓		- Hef de arm tot het maximum op met de telescopen volledig ingeschoven.	Bevestigen
STAP 2 ↓		- Bezig met kalibreren...	Overgang naar stap 3
STAP 3 ↓		- Laat volledig zakken terwijl de verbrandingsmotor op volle toeren draait en de hydraulische bediening op maximum staat.	Bevestigen
STAP 4 ↓		<p>- Met de vorkhouder of bak en een last. Arm volledig ingeschoven in lage positie op ongeveer 20 centimeter boven de grond.</p> <p>⚠ BELANGRIJK ⚠</p> <p>- Houd tijdens deze handeling de last altijd zo dicht mogelijk bij de bodem. - Houd de knop uitschakelen onderbreking van de "verzwarende" hydraulische bewegingen (controlelampje aan) ingedrukt, en schuif de last uit tot de achterwielen van de grond komen.</p>	Wacht 5 seconden en bevestig
UITGANG		- Trek de telescopen in om de toestand te herstellen.	Bevestigen voor het opslaan van de nieuwe parameters

H5 - VOORLICHTEN

BIJSTELLEN

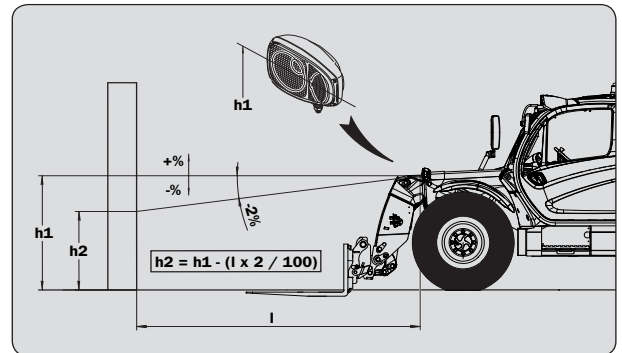
AANBEVELING MET BETREKKING TOT DE AFSTELLING

(volgens norm ECE-76/756 76/761 ECE20)

Bijstelling van -2 % van de bundel van de dimlichten ten opzichte van de horizontale as van de schijnwerper.

AFSTELLINGSPROCEDURE

- Zet de heftruck onbelast in de transportstand tegenover een witte muur op een vlakke horizontale ondergrond.
- Controleer de druk van de banden (zie: 2 - BESCHRIJVING: VOOR- EN ACHTERBANDEN).
- Zet de rijrichtingschakelaar in de vrije stand.



BEREKENING VAN DE HOOGTE VAN DE BUNDEL VAN DE DIMLICHTEN (H2)

- h1 = Hoogte van het dimlicht ten opzichte van de grond.
- h2 = Hoogte van de afgestelde bundel.
- l = Afstand tussen het dimlicht en de witte muur.

H6 - ACCUSTORING

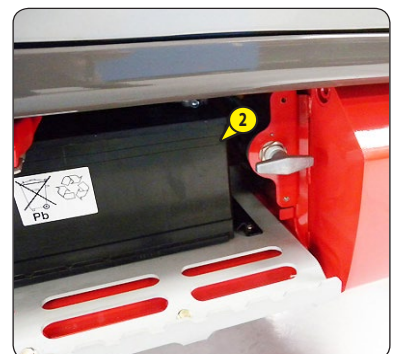
VERVANGEN

⚠ BELANGRIJK ⚠

Activeer de accuonderbreker minstens 30 seconden na het uitschakelen van het elektrisch contact met de contactsleutel.

De hantering en het onderhoud van een accu kan gevaarlijk zijn. Neem de volgende voorzorgsmaatregelen:

- Draag een veiligheidsbril.
- De accu altijd horizontaal zetten bij hantering.
- Niet roken tijdens de werkzaamheden of deze in de nabijheid van een vlam uitvoeren.
- Zorg ervoor dat de ruimte voldoende geventileerd is.
- Mocht er elektrolyt op de huid of in de ogen opspatten, 15 minuten lang overvloedig spoelen met koud water en een arts raadplegen.
- Het beschermingscarter 1 verwijderen.
- Accu 2 vervangen.



H7 – HEFTRUCK

SLEPEN

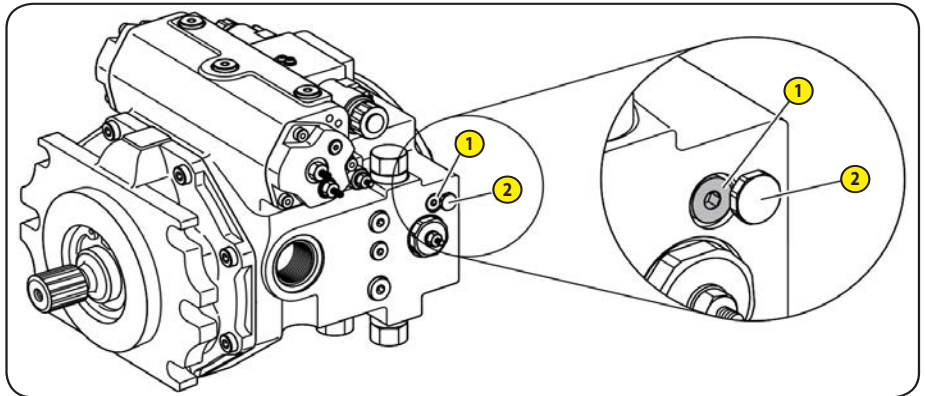
⚠ BELANGRIJK ⚠

Het slepen kan bij zeer lage snelheid en over korte afstanden uitgevoerd worden.

- Schakel de versnellingspook naar de neutraalstand.
- Los de parkeerrem.
- Schakel de noodlichten aan.
- Schakel de bypass-functie op de hydrostatische pomp in om de hydraulische olie vrij te laten circuleren.

Om de bypass-functie in te schakelen:

- a) Schakel de motor uit.
 - b) Gebruik een inbussleutel (WAF 8) om de keerklep (1) volledig linksom te draaien (2).
- De bypass-functie is nu ingeschakeld.



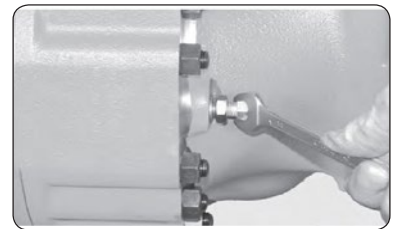
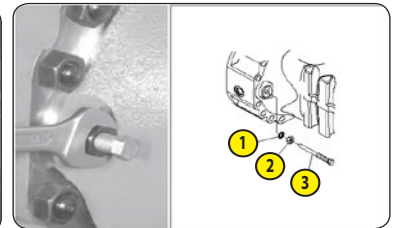
- Schakel de bypass-functie onmiddellijk na het slepen.

Om de bypass-functie uit te schakelen:

- c) Gebruik een inbussleutel (WAF 8) om de keerklep (1) volledig rechtsom te draaien en ze vast te draaien met een aandraaikoppel van 50 Nm.
- De bypass-functie is nu uitgeschakeld.

- Ontgrendeling negatieve rem op de vooras:

- a) Draai de moeren (2) van de schroeven (3) van de handmatige mechanische ontgrendeling van de remgroep los; trek de moeren ongeveer 8 mm terug.
- b) Draai de schroeven (3) vast tot ze tegen de drukplaat drukken.
- c) Draai met een sleutel de schroeven (3) afwisselend telkens een 1/4 slag aan om de spanschijven aan te spannen en de remschijven vrij te maken.



⚠ BELANGRIJK ⚠

Max. één volledige slag draaien.

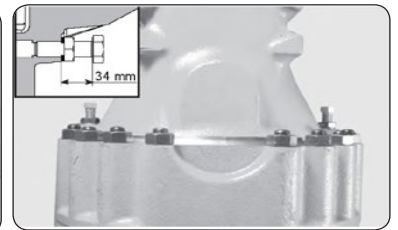
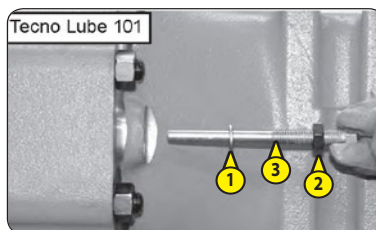
- Regeling negatieve rem op de vooras:

- d) Verwijder de schroeven, de moeren en de afdichtingen.

Vervang de afdichtingen, smeer de schroeven in met siliconenvet Tecno Lube /101 en monteer het geheel in de arm.

- e) Regel de schroeven (3) totdat ze 34 mm uitsteken ten opzichte van de arm.

- f) Blokkeer de positie met de moeren (2).



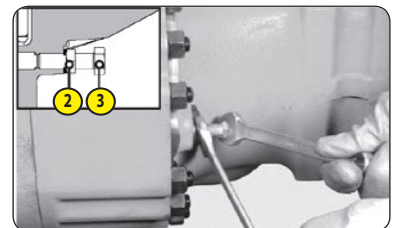
⚠ LET OP ⚠

Behoud de positie van de schroeven (3) terwijl u de moeren (2) blokkeert. Controleer hierna opnieuw hoe ver de schroeven (3) uitsteken.

⚠ LET OP ⚠

Het is van groot belang dat de tegenliggende schroeven met hetzelfde aantal slagen worden aangedraaid.

- Aangezien de besturing en het remmen niet meer hydraulisch bekrachtigd worden, activeer deze bedieningsorganen langzaam maar stevig.
- Vermijd plotselinge bewegingen en stoten.

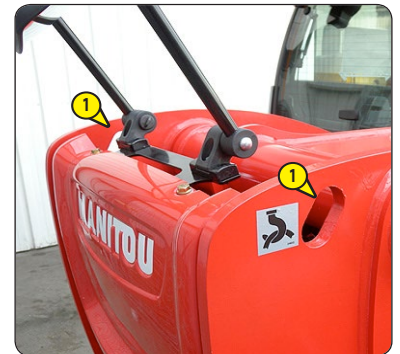
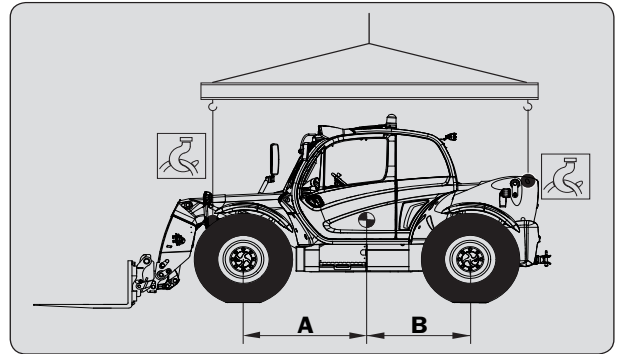




H8 - HEFTRUCK

BEVESTIGEN

- Rekening houden met de ligging van het zwaartepunt van de heftruck tijdens het hijsen.
A = 1632 mm B = 1248 mm
- Plaats de haken steken in de hiervoor bestemde bevestigingspunten 1.



H9 – HEFTRUCK OP EEN PLATFORMWAGEN

VERVOEREN

⚠ BELANGRIJK ⚠

Voor het laden van de heftruck controleren of de veiligheidsvoorschriften met betrekking tot het vervoersplatform naar behoren zijn toegepast en controleren of de bestuurder van het transportmiddel op de hoogte is gesteld van de afmetingen en het gewicht van de heftruck (zie: 2 - BESCHRIJVING: KARAKTERISTIEKEN).

Controleren of de afmetingen en het draagvermogen van het platform toereikend zijn voor het vervoer van de heftruck. Eveneens de toelaatbare aanrakingsdruk op de grond van het platform ten opzichte van de heftruck controleren.

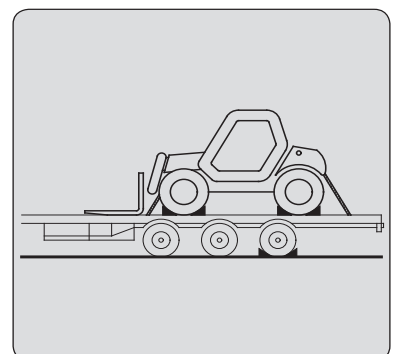
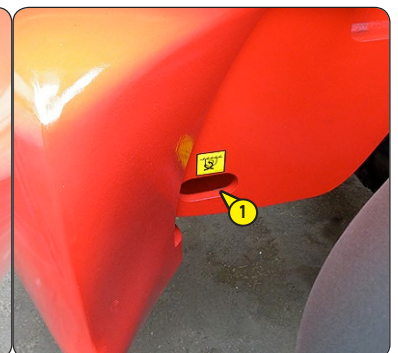
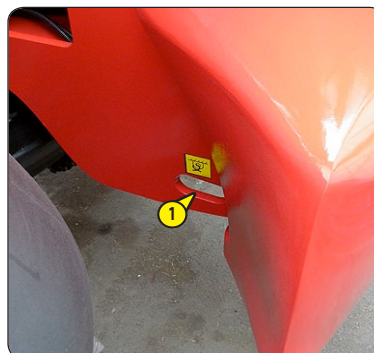
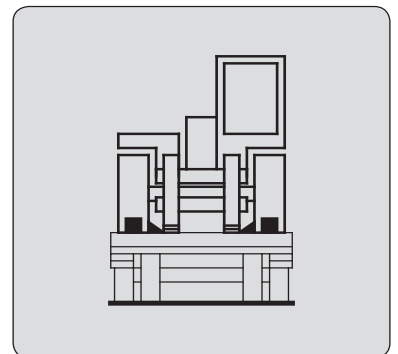
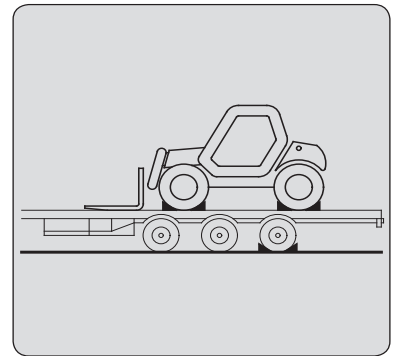
Wat betreft de heftrucks voorzien van turbocompressor motoren, de uitlaat dicht maken om te voorkomen dat de as van de turbo zonder smering zal gaan draaien tijdens de verplaatsing.

LADEN VAN DE HEFTRUCK

- De wielen van de platformwagen blokkeren.
- De laadbruggen van de platformwagen onder een zo klein mogelijke hoek installeren om de heftruck op de wagen te kunnen rijden.
- De heftruck parallel ten opzichte van het platform zetten.
- De heftruck tot stilstand brengen (zie: 1 - VEILIGHEIDSVOORSCHRIFTEN: INSTRUCTIES MET BETREKKING TOT HET RIJDEN ONBELAST EN MET EEN LADING).

HEFTRUCK VASTZETTEN

- Bevestig de stutten op het platform aan de voor- en achterzijde van iedere band.
- Bevestig de stutten eveneens op het platform aan de binnenkant van iedere band.
- Maak de heftruck vast op het transportplateau in de voorziene bevestigingspunten 1 met touwwerk dat voldoende resistent is.
- Breng de spanners aan.







4 - OPTIONELE TOEBEHOREN VOOR DEZE REEKS





INHOUDSOPGAVE

4 - OPTIONELE TOEBEHOREN VOOR DEZE REEKS

INLEIDING	5
MANOEUVREREN VAN DE TOEBEHOREN VOOR HET BEETPAKKEN VAN LASTEN	6
TECHNISCHE KARAKTERISTIEKEN VAN DE TOEBEHOREN	8
BESCHERMING VAN DE TOEBEHOREN	16





INLEIDING

- De heftruck moet gebruikt worden met een onder uitwisselbare uitrusting. Deze uitwisselbare uitrustingen worden genoemd: TOEBEHOREN.
- Een brede reeks speciaal ontworpen toebehoren die perfect geschikt zijn voor uw heftruck is beschikbaar met garantie bij MANITOU.

⚠ BELANGRIJK ⚠

Uitsluitend de door MANITOU goedgekeurde toebehoren mogen op de heftruck gebruikt worden

(zie: 4 - OPTIONELE TOEBEHOREN VOOR DEZE REEKS: TECHNISCHE KARAKTERISTIEKEN VAN DE TOEBEHOREN).

De aansprakelijkheid de van de constructeur zal niet ingeroepen kunnen worden in het geval het toebehoren buiten zijn weten wordt gewijzigd of aangepast.

- De toebehoren worden geleverd met een lastplaat aangepast aan uw heftruck. De handleiding van de lastplaat moeten worden opgeborgen op de hiervoor voorziene plaatsen in de heftruck. De in de handleiding beschreven voorschriften zijn pas kracht op de standaard toebehoren.

⚠ BELANGRIJK ⚠

De maximale belastingen zijn gedefinieerd door het vermogen van de heftruck waarbij rekening moet worden gehouden met het gewicht en het zwaartepunt van het toebehoren. In het geval het toebehoren een kleiner vermogen heeft dan de heftruck, deze grenswaarde nooit overschrijden.

- Bepaalde, bijzondere, toepassingen benodigen een aanpassing van het toebehoren dat niet in de opties getarifeerd. Meerdere mogelijkheden staan op dit gebied tot uw beschikking, raadpleeg uw dealer.

⚠ BELANGRIJK ⚠

Bepaalde toebehoren kunnen, gezien hun afmetingen, in aanraking komen met de banden als de arm naar beneden gehaald en ingetrokken is en deze beschadigen als de graafbeweging wordt geactiveerd in de richting van het storten.

OM DIT RISICO TE VOORKOMEN, DE TELESCOOP UITSCHUIVEN OP ZODANIGE LENGTE T.O.V. DE HEFTRUCK EN HET TOEBEHOREN DAT IEDER CONTACT TUSSEN HET TOEBEHOREN EN DE BANDEN ONMOGELIJK IS.

HIJSLAST

⚠ BELANGRIJK ⚠

De manipulatie van een hijslast moet VERPLICHT worden uitgevoerd met een heftruck die hiervoor is voorzien

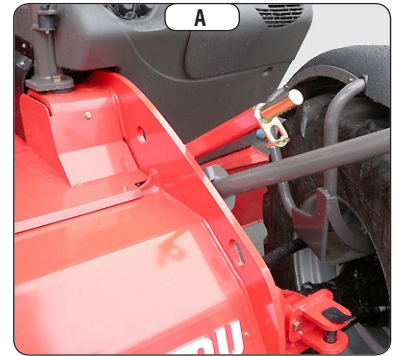
(zie: 1 - VEILIGHEIDSVORSCHRIFTEN: INSTRUCTIES VOOR LADINGBEHANDELING: H - HET HIJSEN EN NEERZETTEN VAN EEN HIJSLAST).

MANOEUVREREN VAN DE TOEBEHOREN VOOR HET BEETPAKKEN VAN LASTEN

1 - TOEBEHOREN ZONDER HYDRAULISCH SYSTEEM EN HANDMATIGE VERGREDELING

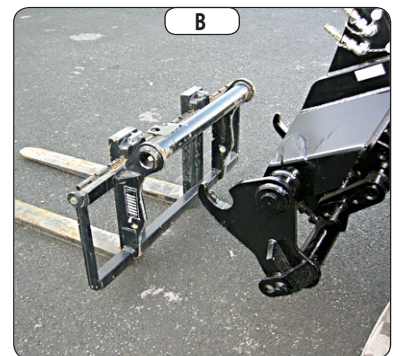
AANKOPPELEN TOEBEHOREN

- Het toebehoren zodanig plaatsen dat het eenvoudig aan het schutbord kan worden bevestigd. Mocht het echter niet in de juiste stand staan t.o.v. het schutbord, de volgende voorzorgsmaatregelen treffen om het zonder risico te verplaatsen.
- Controleer of de vergrendelingsspil in de steun is geplaatst (fig. A).
- De heftruck met de arm naar beneden gehaald tegenover en parallel ten opzichte van het toebehoren plaatsen en het schutbord schuin naar voren zetten (fig. B).
- Het schutbord zetten onder de aansluitpijp van het toebehoren, de arm iets optillen en het schutbord schuin naar achteren zetten om het toebehoren in de juiste stand te brengen (fig. C).
- Het toebehoren van de grond optillen om het moeiteloos te kunnen vergrendelen.



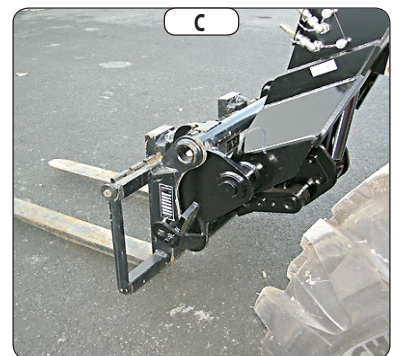
HANDMATIGE VERGREDELING

- De vergrendelingsspil oppakken op de steun (fig. A) en het toebehoren vergrendelen (fig. D). Niet vergeten de spie aan te brengen.



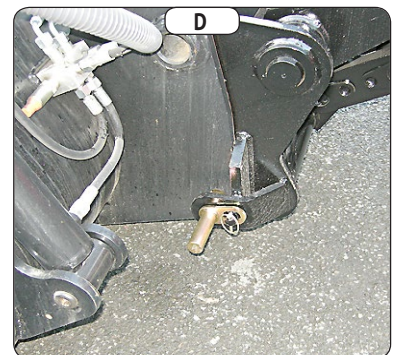
HANDMATIGE ONTGREDELING

- De handelingen beschreven in HANDMATIGE VERGREDELING in omgekeerde volgorde uitvoeren, ervoor zorgen dat de vergrendelingsspil weer in de steun wordt gezet (fig. A).



DEMONTEREN VAN HET TOEBEHOREN

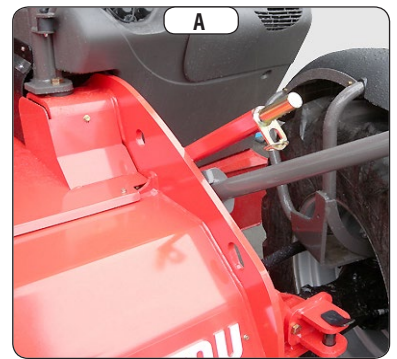
- De handelingen beschreven in AANKOPPELEN TOEBEHOREN in omgekeerde volgorde uitvoeren. Ervoor zorgen dat het toebehoren plat op de grond wordt gezet in gesloten stand.



2 - HYDRAULISCH TOEBEHOREN EN HANDMATIGE VERGREDELING

AANKOPPELEN TOEBEHOREN

- Het toebehoren zodanig plaatsen dat het eenvoudig aan het schutbord kan worden bevestigd. Mocht het echter niet in de juiste stand staan tov het schutbord, de volgende voorzorgsmaatregelen treffen om het zonder risico te verplaatsen.
- Controleer of de vergrendelingsspil in de steun is geplaatst (fig. A).
- De heftruck met de arm naar beneden gehaald tegenover en parallel ten opzichte van het toebehoren plaatsen en het schutbord schuin naar voren zetten (fig. B).
- Het schutbord zetten onder de aansluitpijp van het toebehoren, de arm iets optillen en het schutbord schuin naar achteren zetten om het toebehoren in de juiste stand te brengen (fig. C).
- Het toebehoren van de grond optillen om het moeiteloos te kunnen vergrendelen.

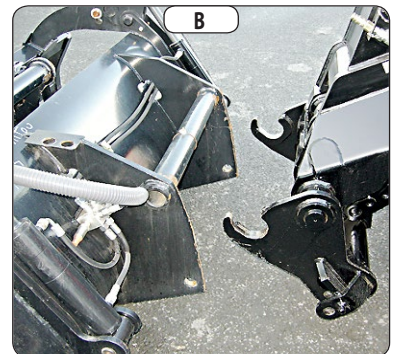


HANDMATIGE VERGREDELING EN AANSLUITING TOEBEHOREN

⚠ IMPORTANT ⚠

Controleren of de snelkoppelstukken schoon zijn en de openingen die niet worden gebruikt afsluiten met de hiervoor bestemde doppen.

- De vergrendelingsspil oppakken op de steun (fig. A) en het toebehoren vergrendelen (fig. D). Niet vergeten de spie aan te brengen.
- De verbrandingsmotor uitzetten en het elektrische contact op de heftruck aan laten staan.



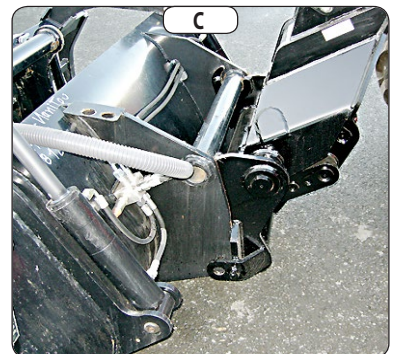
- Druk op drukknop  gedurende twee seconden om de hydraulische druk in het

circuit van het toebehoren af te laten. De schermen



verschijnen alternerend.

- De snelkoppelstukken aansluiten, hierbij de normale volgorde van de hydraulische bewegingen van het toebehoren in acht nemen.

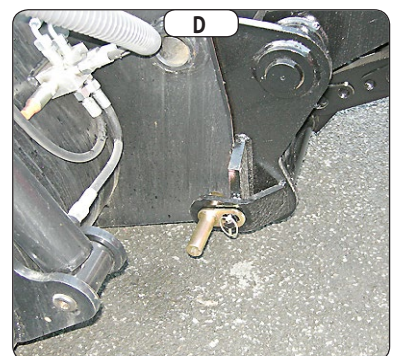


HANDMATIGE ONTGREDELING EN LOSKOPPELEN VAN HET TOEBEHOREN

- De handelingen beschreven in HANDMATIGE VERGREDELING EN AANSLUITING TOEBEHOREN in omgekeerde volgorde uitvoeren, ervoor zorgen dat de vergrendelingsspil weer in de steun wordt gezet (fig. A).

DEMONTEREN VAN HET TOEBEHOREN

- De handelingen beschreven in AANKOPPELEN TOEBEHOREN in omgekeerde volgorde uitvoeren. Ervoor zorgen dat het toebehoren plat op de grond wordt gezet in gesloten stand.

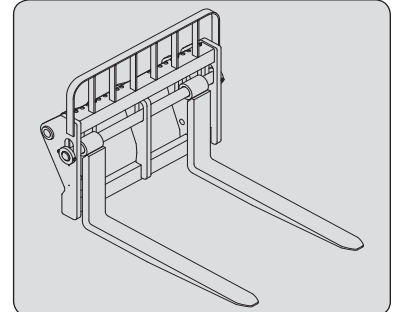




TECHNISCHE KARAKTERISTIEKEN VAN DE TOEBEHOREN

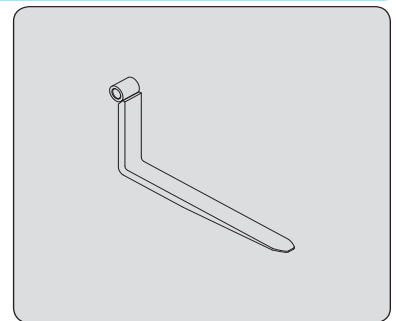
SCHUTBORD DRIJVENDE VORK

	TFF 75 MT-1430
REFERENTIE	504280
Nominale capaciteit	8000 kg
Breedte	1545 mm
Gewicht	565 kg



DRIJVENDE VORK

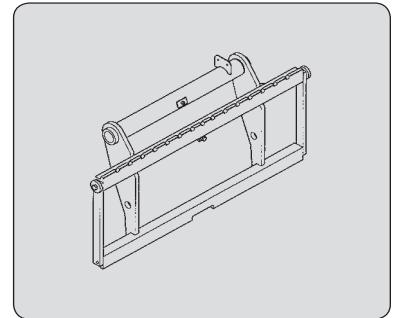
	528083	578154
Doorsnede	200x60x1200 mm	200x60x1500 mm
Gewicht	188 kg	217 kg





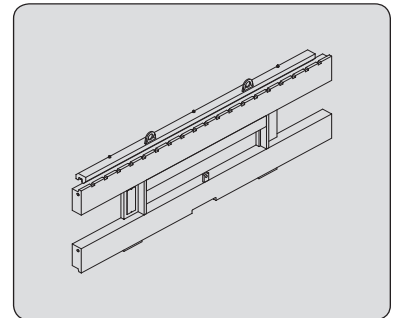
GENORMALISEERDE KIPVORKHOUDER

REFERENTIE	PFB FEM4 1200	PFB 75 MT-1750	PFB 75 MT-2000
Nominale capaciteit	732330 8000 kg	504107 8000 kg	527216 8000 kg
Breedte	1260 mm	1750 mm	2000 mm
Gewicht	370 kg	460 kg	590 kg



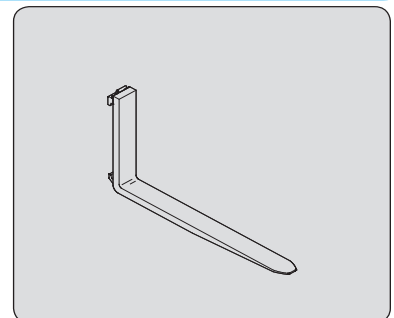
GENORMALISEERDE VORK

REFERENTIE	PFB 75 MT-1750+TDL	PFB 75 MT-2000+TDL
Nominale capaciteit	504365 7500 kg	566531 7500 kg
Breedte	1800 mm	2000 mm
Gewicht	740 kg	840 kg



LASTSTEUN

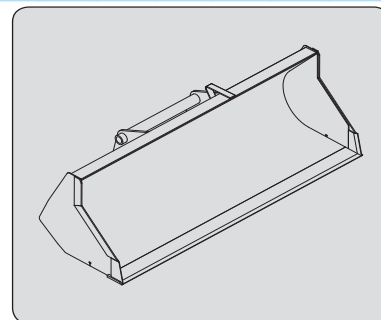
REFERENTIE	513110
Breedte	200x60x1200 mm
Gewicht	195 kg





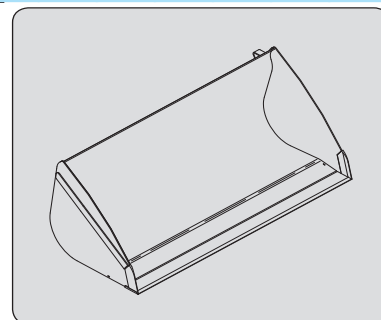
SCHUIFBAK

REFERENTIE	CBR 1000 L2500 744050
Nominale capaciteit	1000 l
Breedte	2500 mm
Gewicht	693 kg



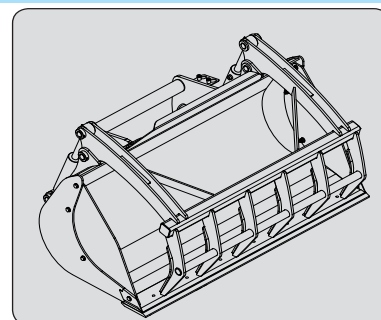
LANDBOUWBAK

REFERENTIE	CBA 3200 L2500 52000125	CBA 4000 L2500 52000060
Nominale capaciteit	3200 l	4000 l
Breedte	2500 mm	2500 mm
Gewicht	1110 kg	1050 kg



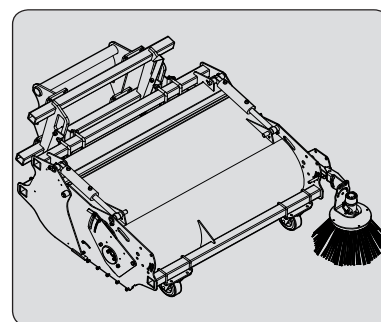
BAK MET GRIJPER

REFERENTIE	CBG 2480/ 2600 MS 790658	CBG 2480/ 2200 MS 790657
Nominale capaciteit	2600 l	2200 l
Breedte	2480 mm	2480 mm
Klauwen	-	-
Gewicht	1350 kg	1300 kg



VEGER-OPRAPER MET BORSTEL

REFERENTIE	BRB 2200 790315	BRB 2500 790316
Nominale capaciteit	530 l	-
Breedte	2600 mm	-
Peso	925 kg	-

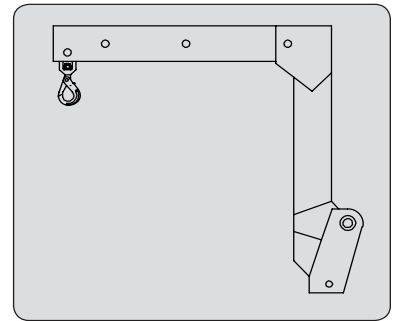




ARMMETHAAK

VERPLICHT te gebruiken op een heftruck voorzien van de onderbreking van de aanwezige hydraulische bewegingen.

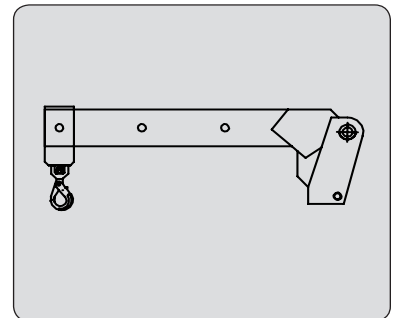
REFERENTIE	PCR GM
Nominale capaciteit	569548
Gewicht	4000 kg
	260 kg



ARMMETHAAK

VERPLICHT te gebruiken op een heftruck voorzien van de onderbreking van de aanwezige hydraulische bewegingen.

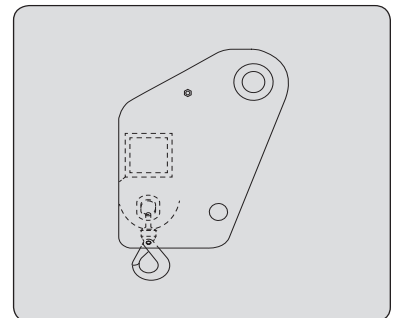
REFERENTIE	PCRB GM
Nominale capaciteit	673697
Gewicht	4000 kg
	230 kg



ARMMETHAAK

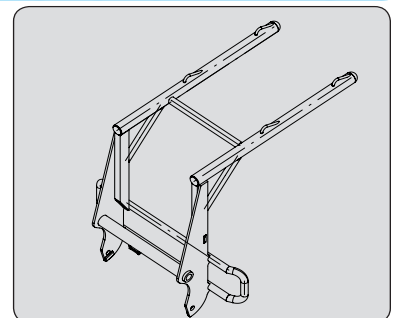
VERPLICHT te gebruiken op een heftruck voorzien van de onderbreking van de aanwezige hydraulische bewegingen.

REFERENTIE	PC60
Nominale capaciteit	939050
Gewicht	6000 kg
	130 kg



BIG BAG HANDLER

REFERENTIE	HBB 1500-2400
Nominale capaciteit	931627
Breedte	2400 kg
Gewicht	1450 mm
	186 kg







5 - LAADDIAGRAMMEN VOOR VERWISSELBARE UITRUSTINGEN



VOORWOORD

⚠ BELANGRIJK ⚠

De vermogensdiagrammen gelden alleen wanneer het veiligheidssysteem correct ingeschakeld is.

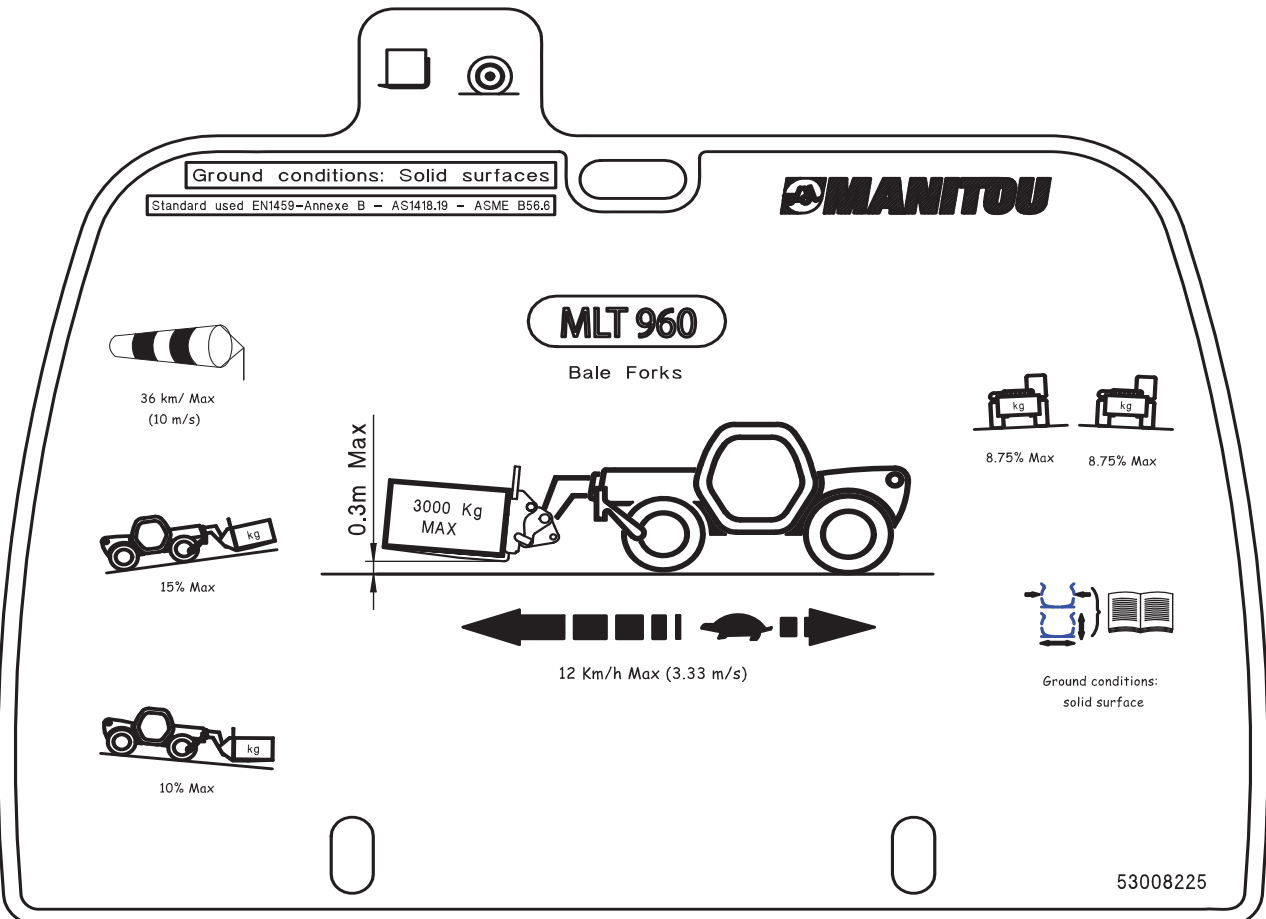
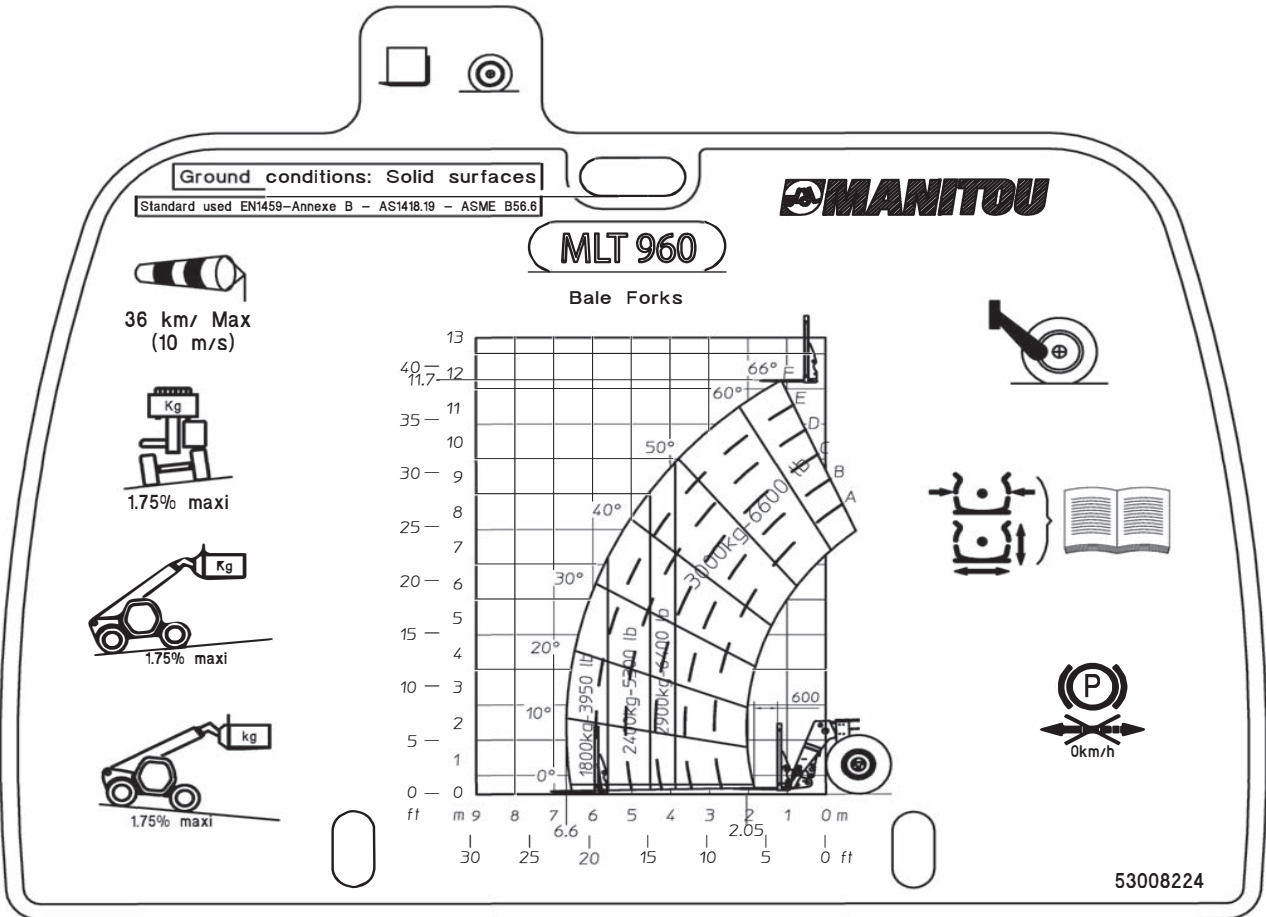


MLT 960 104JD ST4 S1



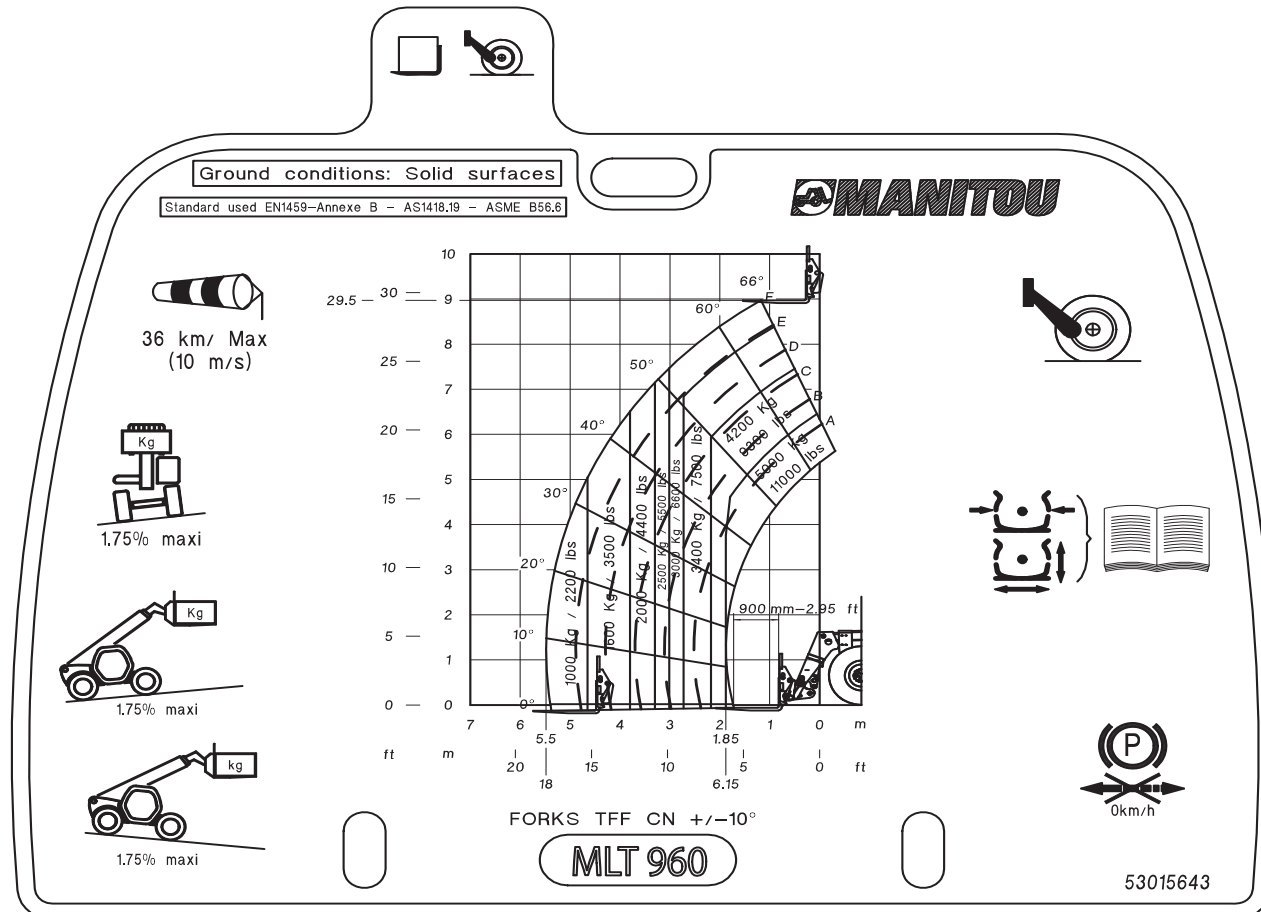
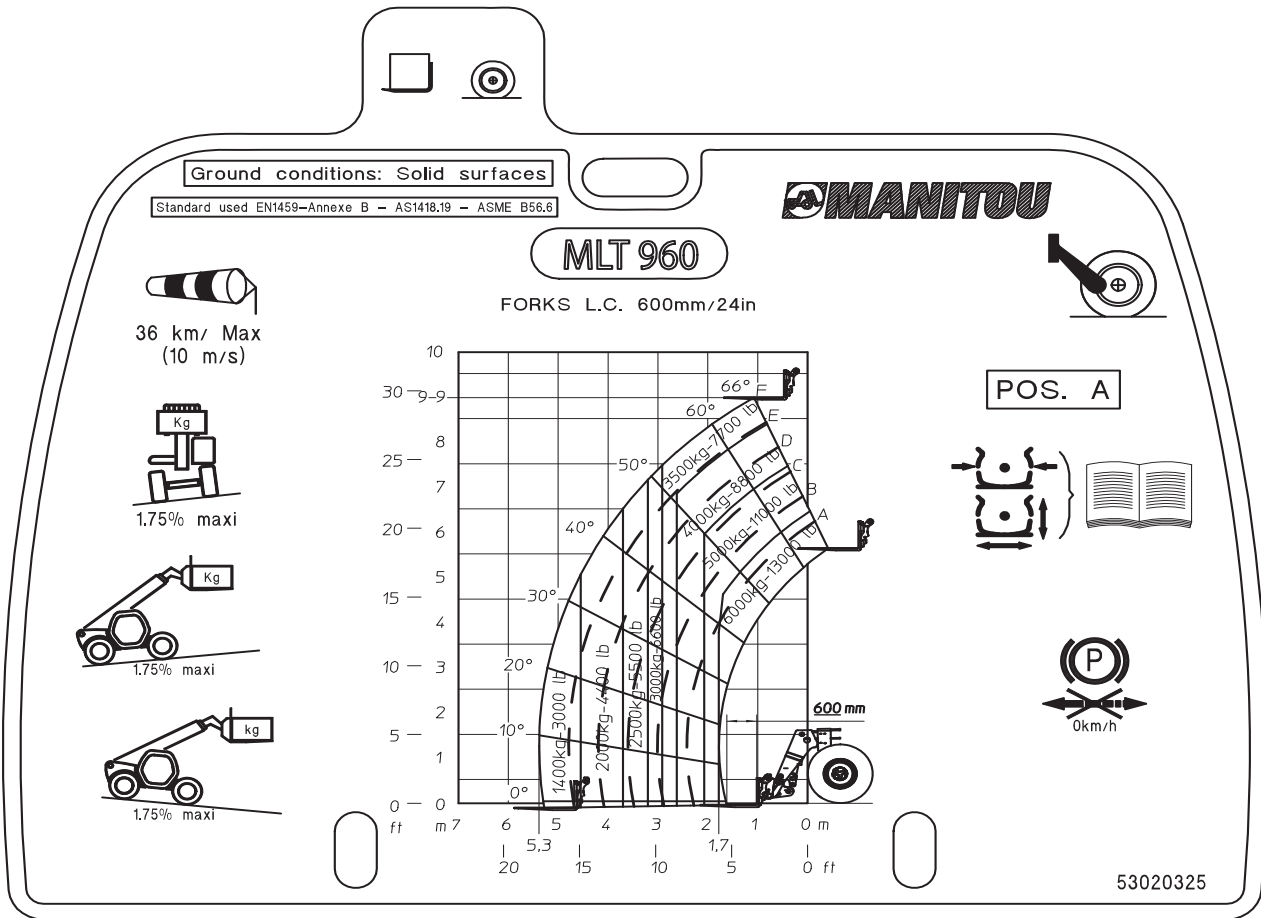


MLT 960 104JD ST4 S1



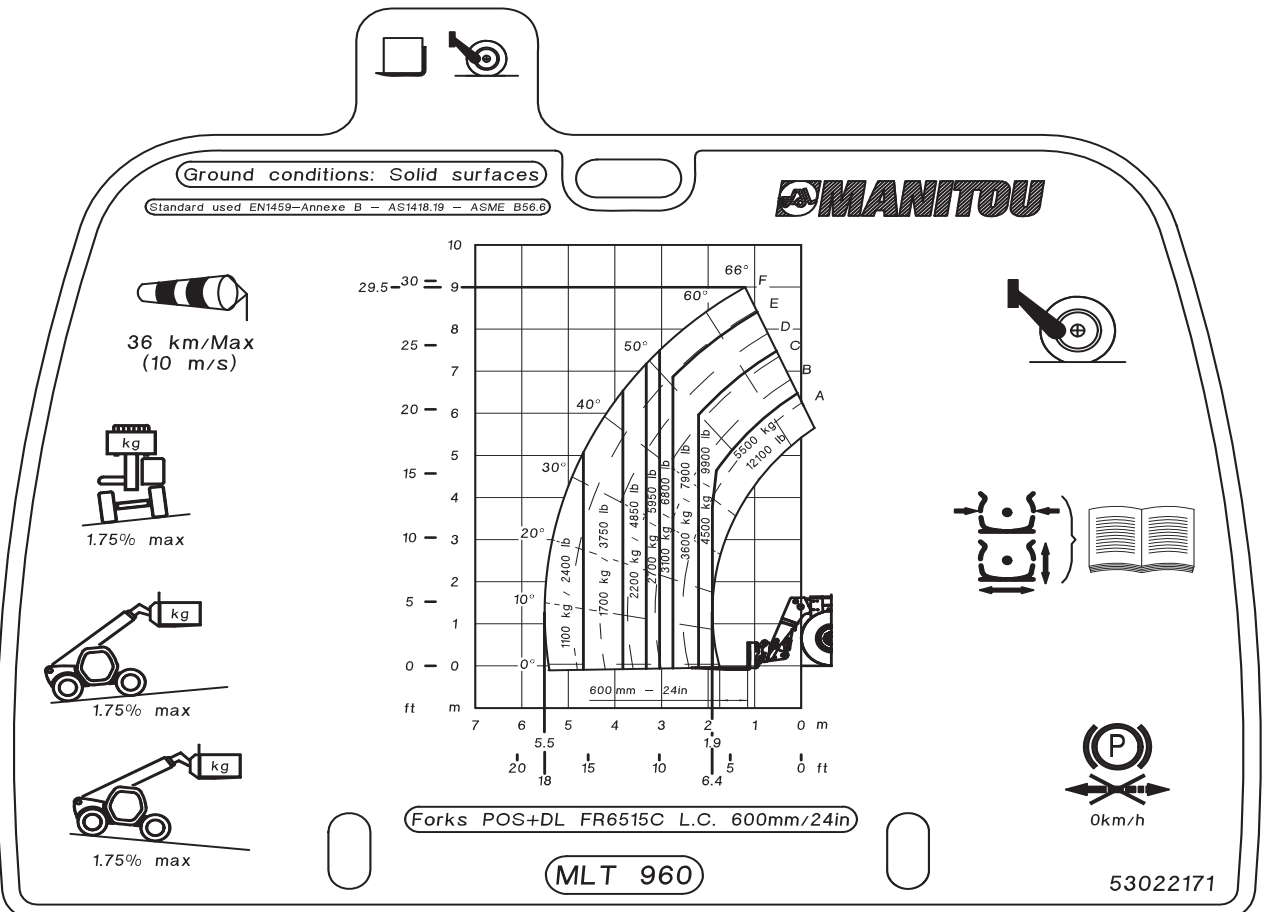
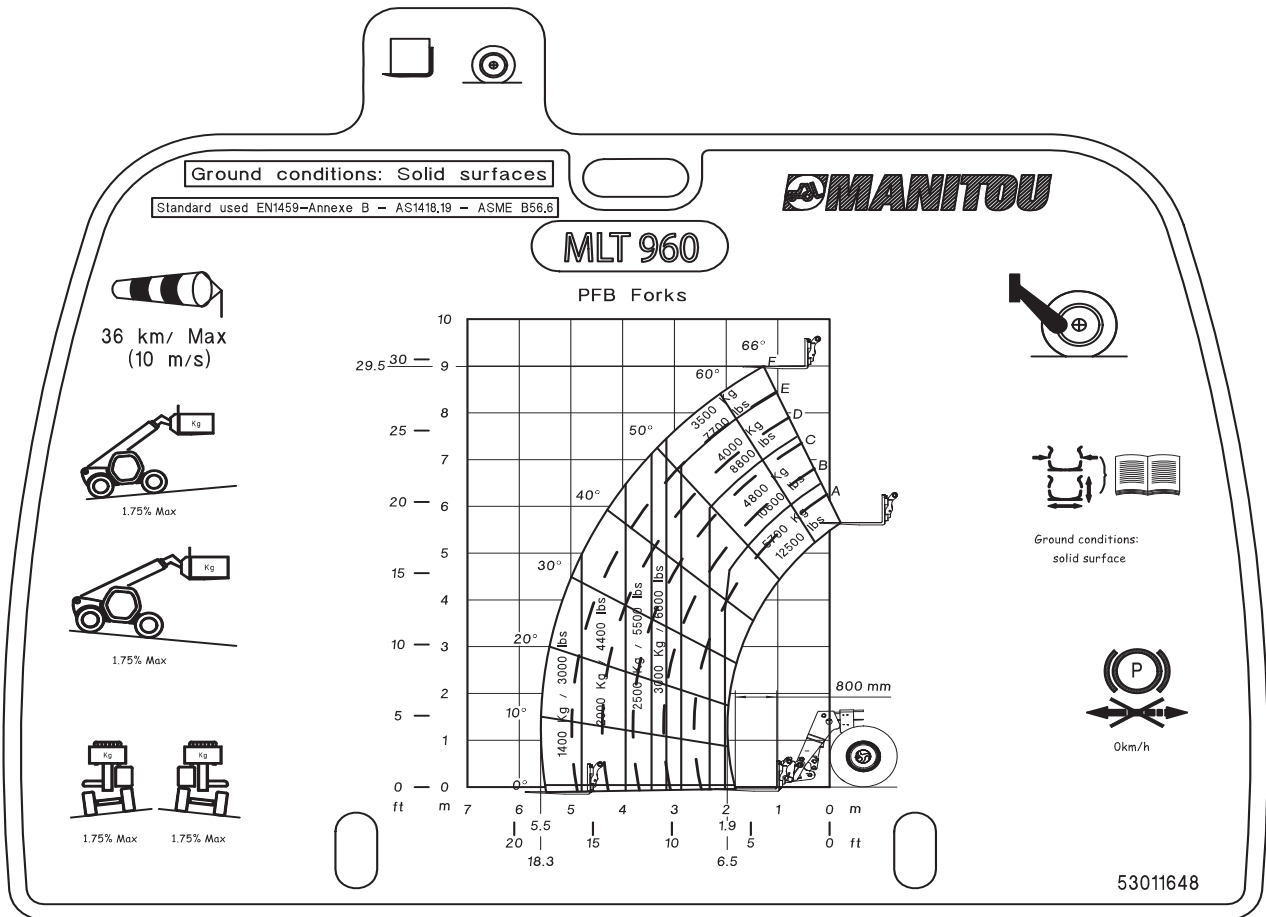


MLT 960 104JD ST4 S1



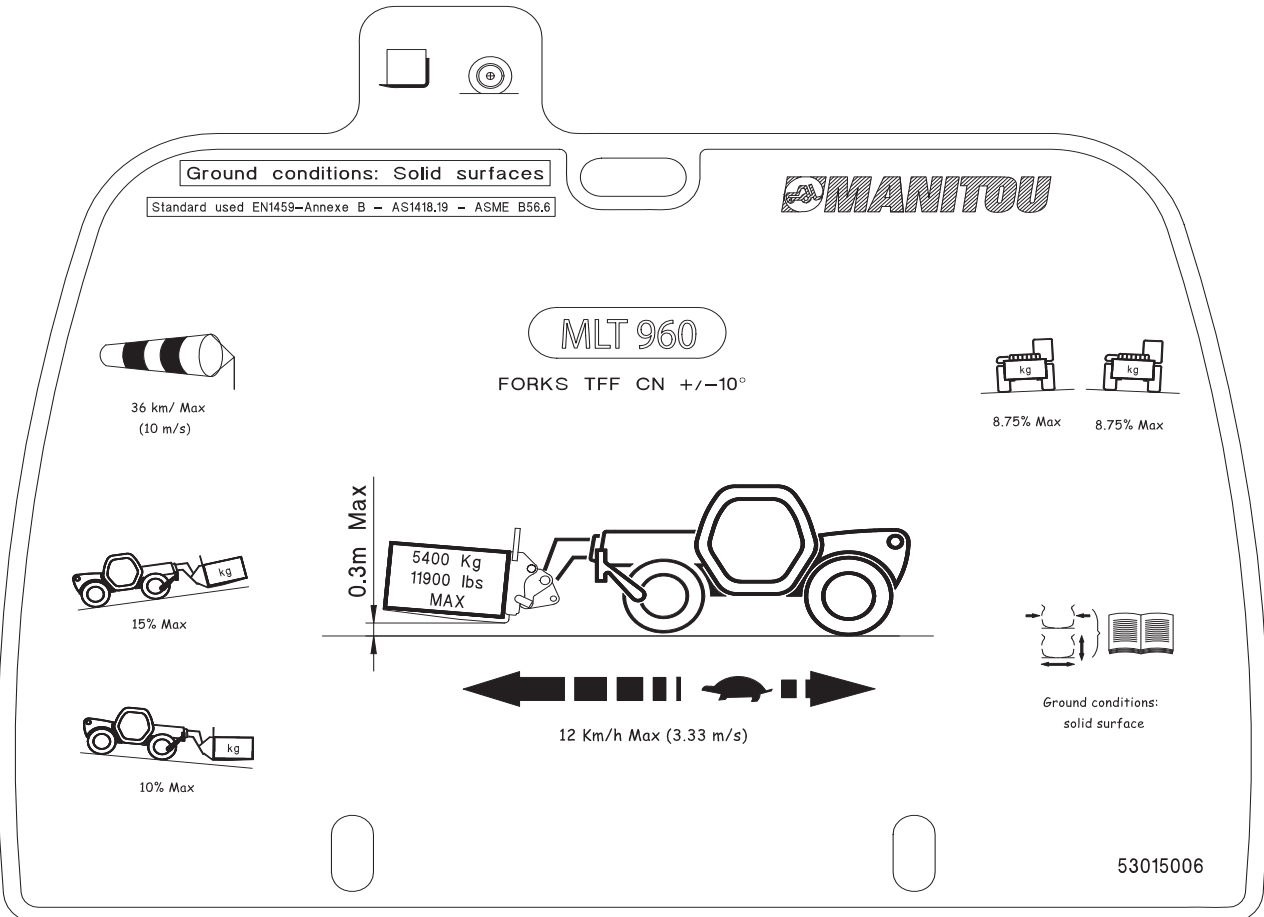
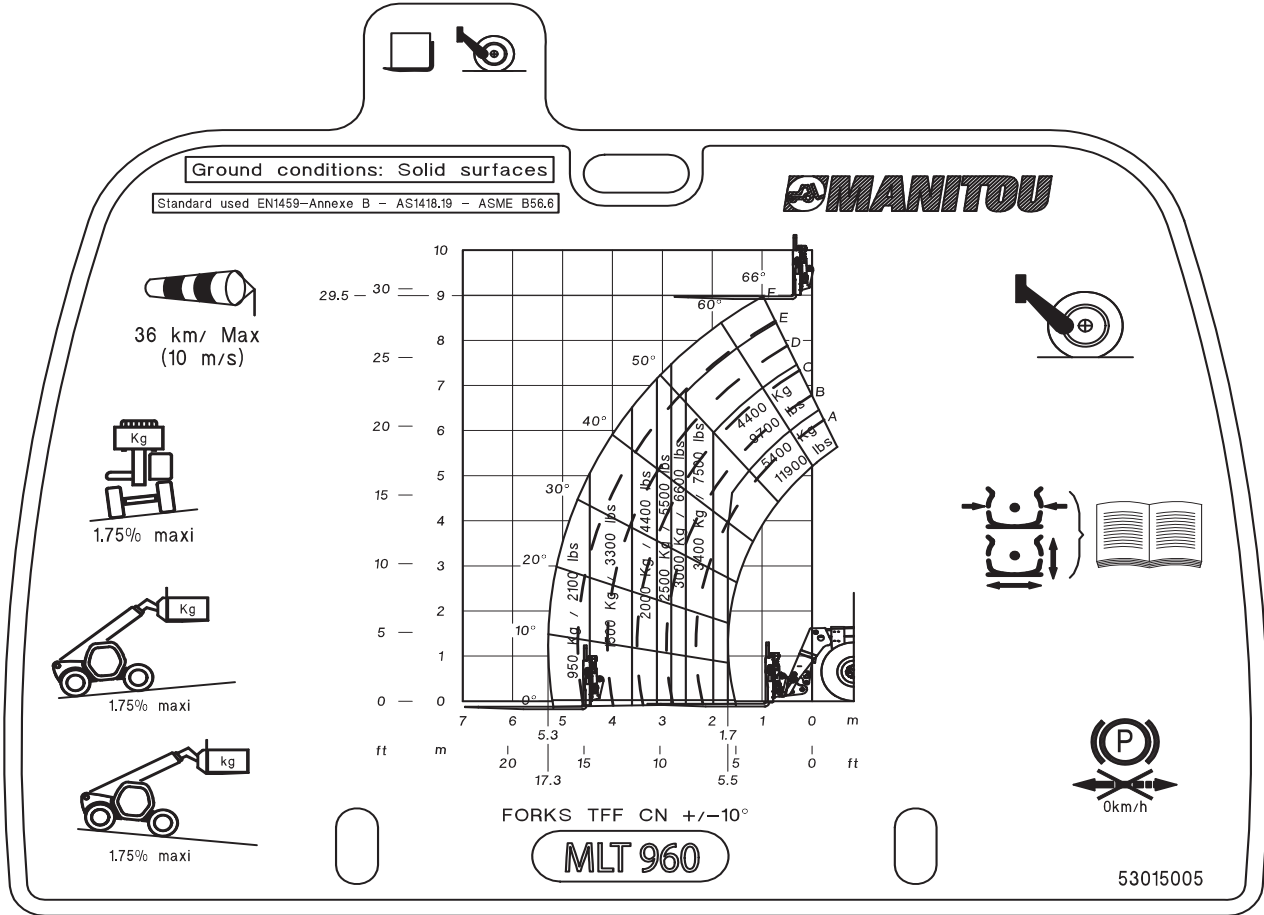


MLT 960 104JD ST4 S1



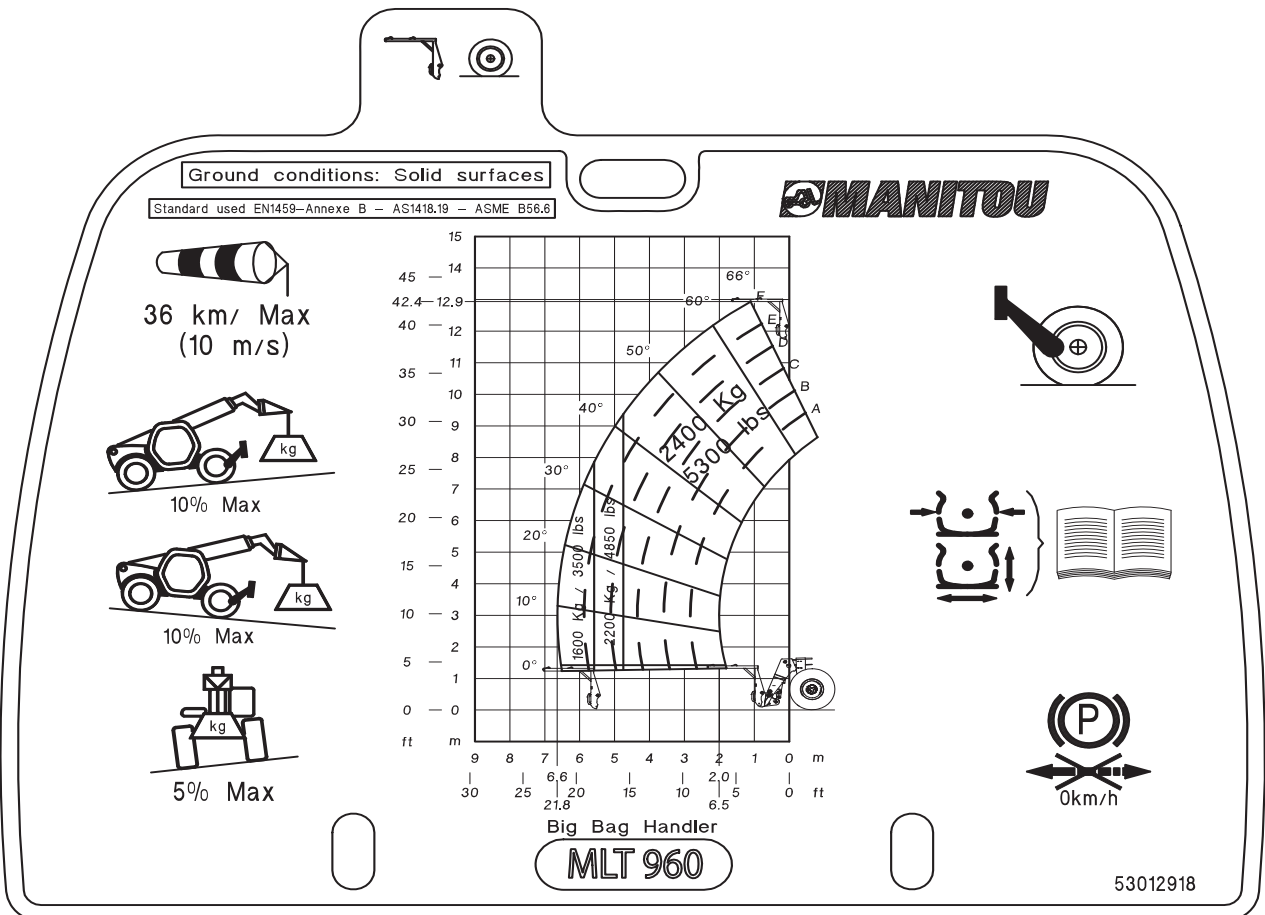
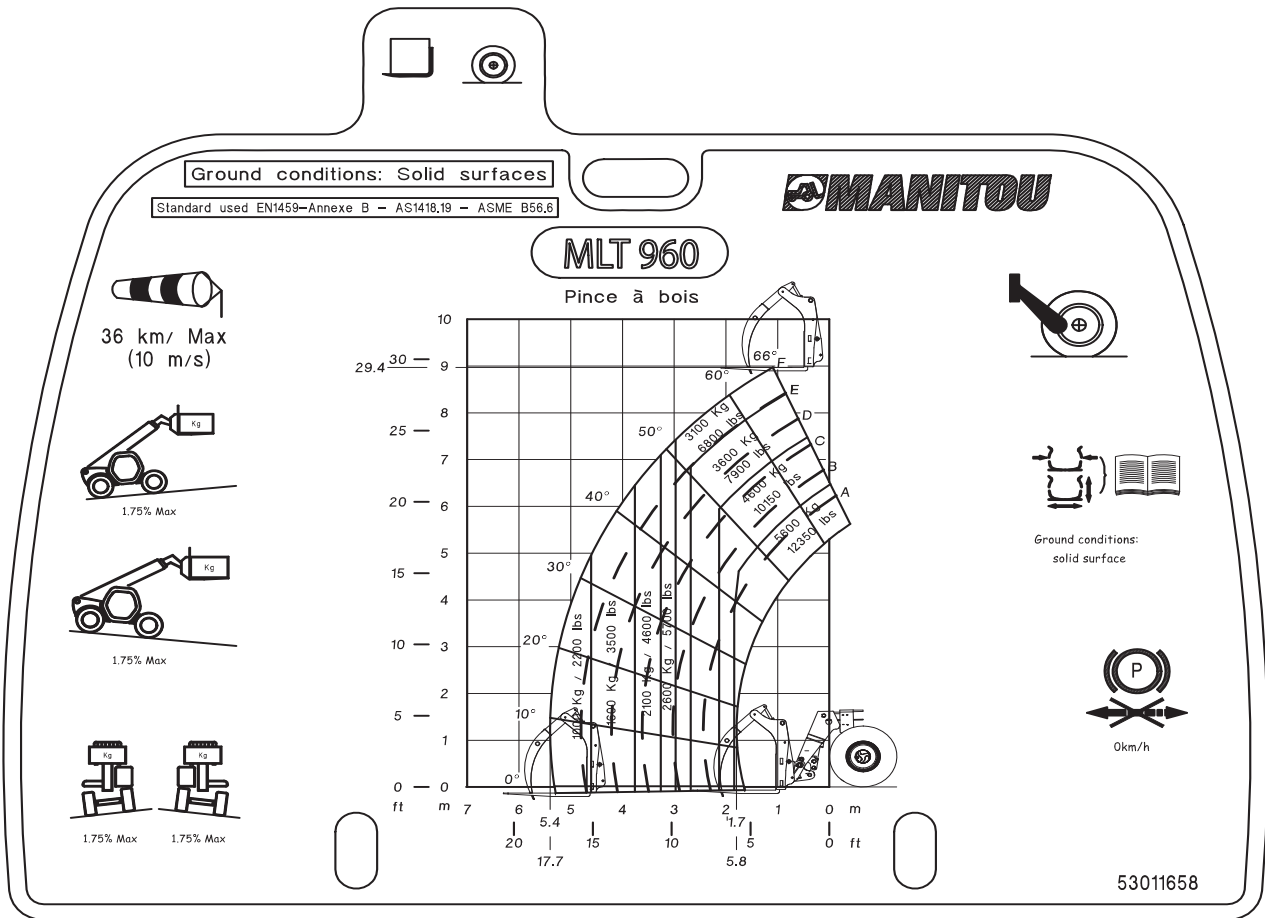


MLT 960 104JD ST4 S1





MLT 960 104JD ST4 S1



64890NL (02/11/2016)
MLT 960 104JD ST4 S1



MLT 960 104JD ST4 S1

