



**MANITOU BF**  
**BP 10249**  
**44158 ANCENIS CEDEX - FRANCE**  
**TEL: + 33 (0)2 40 09 10 11**

VOTRE CONCESSIONNAIRE

547397 FR (22/11/2010)

**NACELLES**

**80 VJR EVOLUTION**  
**100 VJR EVOLUTION**

**NOTICE D'INSTRUCTIONS**  
*(NOTICE ORIGINALE)*



## *Préambule*

---

Cette notice d'utilisation a pour but d'expliquer le fonctionnement et l'entretien à effectuer périodiquement pour que la nacelle reste opérationnelle en toute sécurité.

Cette nacelle a été conçue et fabriquée pour vous permettre de réaliser vos travaux en hauteur en toute sécurité.

Avant sa livraison, la société MANITOU et le concessionnaire ont soigneusement inspecté la nacelle afin qu'elle vous soit remise en parfait état de fonctionnement.

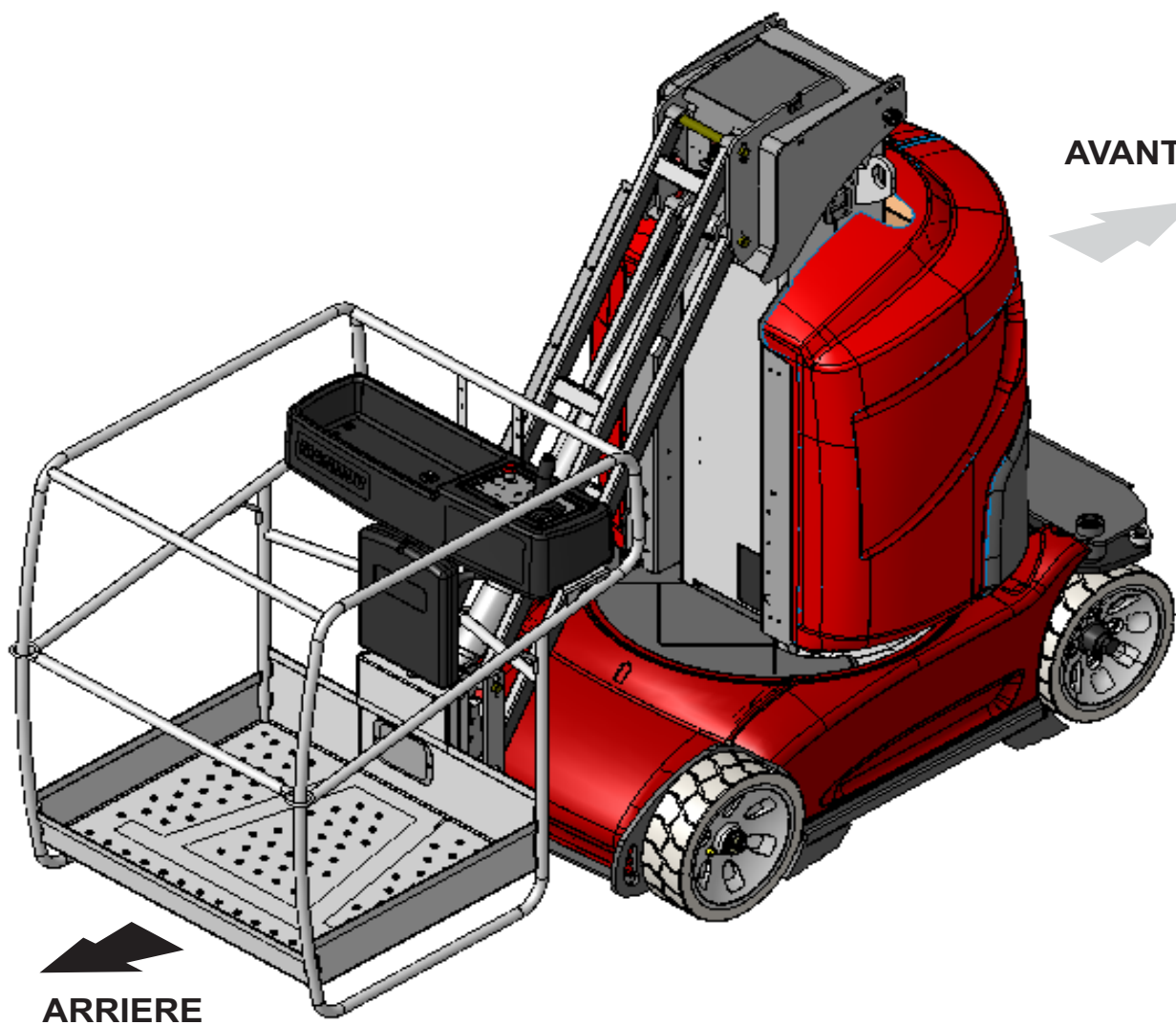


## 1 - INSTRUCTIONS ET CONSIGNES DE SÉCURITÉ

## 2 - DESCRIPTION

## 3 - MAINTENANCE

10/10/2008	1 <sup>re</sup> DATE D'ÉDITION
27/01/2009	MISE A JOUR DES CHAPITRES
28/08/2009	SUPPRESSION § 4 (REPLACE PAR CARNET DE MAINTENANCE REFERENCE 720327FR) ET MISE à JOUR § 3 "MAINTENANCE OBLIGATOIRE"
31/08/2010	MISE A JOUR 1-4 <-> 1-19 ; 2-4 ; 2-5 ; 2-8 ; 2-9 ; 3-5
22/11/2010	MISE A JOUR 2-33





# **1 - INSTRUCTIONS ET CONSIGNES DE SECURITE**





## TABLE DES MATIÈRES

<b>INSTRUCTIONS AU RESPONSABLE D'ÉTABLISSEMENT</b>	<b>1-4</b>
<b>PRÉAMBULE</b>	<b>1-4</b>
<b>LE SITE</b>	<b>1-4</b>
<b>L'OPÉRATEUR</b>	<b>1-4</b>
<b>LA NACELLE</b>	<b>1-4</b>
<b>LES INSTRUCTIONS</b>	<b>1-5</b>
<b>LA MAINTENANCE</b>	<b>1-5</b>
<b>INSTRUCTIONS A L'OPERATEUR</b>	<b>1-6</b>
<b>PRÉAMBULE</b>	<b>1-6</b>
<b>INSTRUCTIONS GÉNÉRALES</b>	<b>1-6</b>
<b>INSTRUCTIONS DE CONDUITE</b>	<b>1-8</b>
<b>INSTRUCTIONS POUR TRAVAUX DE SOUDURE ET CHALUMEAU SUR STRUCTURE EXTERNE</b>	<b>1-15</b>
<b>INSTRUCTIONS DE MAINTENANCE DE LA NACELLE</b>	<b>1-16</b>
<b>INSTRUCTIONS GÉNÉRALES</b>	<b>1-16</b>
<b>ENTRETIEN</b>	<b>1-16</b>
<b>NIVEAUX DES LUBRIFIANTS ET DU COMBUSTIBLE</b>	<b>1-16</b>
<b>NIVEAU DE L'ÉLECTROLYTE DE LA BATTERIE</b>	<b>1-16</b>
<b>HYDRAULIQUE</b>	<b>1-17</b>
<b>ÉLECTRICITÉ</b>	<b>1-17</b>
<b>SOUDURE SUR LA NACELLE</b>	<b>1-17</b>
<b>LAVAGE DE LA NACELLE</b>	<b>1-17</b>
<b>ARRET DE LONGUE DUREE DE LA NACELLE</b>	<b>1-18</b>
<b>INTRODUCTION</b>	<b>1-18</b>
<b>PRÉPARATION DE LA NACELLE</b>	<b>1-18</b>
<b>PROTECTION DU MOTEUR THERMIQUE</b>	<b>1-18</b>
<b>CHARGE DES BATTERIES</b>	<b>1-19</b>
<b>PROTECTION DE LA NACELLE</b>	<b>1-19</b>
<b>REMISE EN SERVICE DE LA NACELLE</b>	<b>1-19</b>
<b>AUTOCOLLANTS DE SECURITE</b>	<b>1-20</b>

## INSTRUCTIONS AU RESPONSABLE D'ÉTABLISSEMENT

### PRÉAMBULE

**QUAND VOUS VOYEZ CE SYMBOLE CELA VEUT DIRE :**



**ATTENTION ! SOYEZ PRUDENT ! VOTRE SÉCURITÉ OU  
CELLE DE LA NACELLE EST EN JEU.**

### LE SITE

- Une bonne gestion du site d'évolution de la nacelle élévatrice de personne diminue les risques d'accidents:
  - . sol pas inutilement accidenté ou encombré,
  - . pas de pentes excessives,
  - . circulation des piétons maîtrisée, etc.

### L'OPÉRATEUR

- Seul le personnel qualifié et autorisé peut utiliser la nacelle. Cette autorisation est donnée par écrit par le responsable compétent dans l'établissement d'utilisation de la nacelle et doit être portée en permanence par l'opérateur.

**D'après l'expérience, certaines contre-indications d'emploi de la nacelle peuvent se présenter. Ces utilisations anormales prévisibles, dont les principales sont citées ci-dessous, sont formellement interdites.**



- Le comportement anormal prévisible qui résulte d'une négligence ordinaire, mais qui ne résulte pas de la volonté de faire un mauvais usage du matériel.  
Le comportement réflexe d'une personne en cas de dysfonctionnement, d'incident, de défaillance, etc., en cours d'utilisation de la nacelle.
- Le comportement résultant de l'application de la "loi du moindre effort" au cours de l'accomplissement d'une tâche.
- Pour certaines machines, le comportement prévisible de certaines personnes telles que : apprentis, adolescents, personnes handicapées, stagiaires tentés de conduire une nacelle, les opérateurs tentés par une utilisation en vue de paris, de compétition, à titre d'expérience personnelle.
- Le responsable du matériel doit tenir compte de ces critères pour évaluer l'aptitude à conduire d'une personne.



**INFORMEZ VOUS :**

- Du comportement à tenir lors d'un incendie.
- De la proximité d'une trousse de secours et d'un extincteur.
- Des numéros de téléphone pour les secours à prévenir (médecins, ambulance, hôpital et pompiers).

### LA NACELLE

#### A - APTITUDE DE LA NACELLE À L'EMPLOI

- MANITOU s'est assuré de l'aptitude à l'emploi de cette nacelle dans les conditions normales d'utilisation prévues dans cette notice d'instructions, avec un coefficient d'essai en surcharge de 1,25 et un coefficient d'essai fonctionnels de 1,1, tels que prévus dans la norme harmonisée EN 280 pour les PEMP (Plate-forme Elévatrice Mobile de Personnel). Avant la mise en service, le responsable d'établissement est tenu de vérifier que la nacelle est appropriée aux travaux à effectuer et de réaliser certains essais (suivant la législation en vigueur).

#### B - ADAPTATION DE LA NACELLE AUX CONDITIONS HABITUELLES ENVIRONNEMENTALES

- En plus des équipements de série montés sur votre nacelle, de nombreuses options vous sont proposées tel que : gyrophare, phare de travail, etc.  
Consulter votre concessionnaire.
- Tenir compte des conditions climatiques et atmosphériques du site d'utilisation.
  - Protection contre le gel (voir le chapitre 3 - MAINTENANCE, page LUBRIFIANTS).
  - Adaptation des lubrifiants (vous renseigner auprès de votre concessionnaire).
  - Filtration du moteur thermique (voir le chapitre 3 - MAINTENANCE, page ÉLÉMENTS FILTRANTS).





**Le plein des lubrifiants est effectué en usine pour des utilisations climatiques moyennes, soit : - 15°C à + 35°C. Pour des utilisations plus sévères, il faut, avant la mise en route, vidanger et refaire les pleins en utilisant des lubrifiants adaptés en fonction des températures ambiantes. Il en est de même pour le liquide de refroidissement.**

- Équiper d'un extincteur individuel la nacelle évoluant dans une zone dépourvue de moyens d'extinction. Des solutions existent, consulter votre concessionnaire.



**Votre nacelle peut être conçue pour une utilisation à l'extérieur (voir le chapitre 2 - DESCRIPTION, pages CARACTERISTIQUES) dans des conditions atmosphériques normales et à l'intérieur dans des locaux parfaitement aérés et ventilés. L'utilisation de la nacelle est interdite dans les espaces à risques d'incendie ou potentiellement explosifs (ex. Raffinerie, dépôt de carburant ou de gaz, stockage de produits inflammables...). Pour une utilisation dans ces espaces, des équipements spécifiques existent (vous renseigner auprès de votre concessionnaire).**

### **C - MODIFICATION DE LA NACELLE**

- Pour votre sécurité et celle d'autrui, il est interdit de modifier la structure et les réglages des différents composants de votre nacelle par vous-même (pression hydraulique, tarage des limiteurs, régime moteur thermique, ajout d'équipement supplémentaire, ajout de contrepoids, accessoires non homologués, systèmes avertisseurs, etc.). Dans cette éventualité, la responsabilité du constructeur serait dérogée.
- Votre nacelle est livrée avec des roues standard ou des roues tout chemin. Il est INTERDIT de passer d'un type de roues à l'autre : Risques de perte de stabilité de la nacelle.

### **LES INSTRUCTIONS**

---

- La notice d'instructions doit toujours être en bon état et à l'emplacement prévu à cet effet dans la nacelle et dans la langue utilisée par l'opérateur.
- Remplacer impérativement la notice d'instructions, ainsi que toutes les plaques et adhésifs qui ne seraient plus lisibles, absents ou qui seraient détériorés.

### **LA MAINTENANCE**

---

- La maintenance ou les réparations autres que celles détaillées dans le chapitre 3 - MAINTENANCE doivent être réalisées par du personnel qualifié (voir votre concessionnaire) et dans les conditions de sécurité indispensables pour préserver la santé de l'opérateur ou celle d'autrui.



**Un contrôle périodique de votre nacelle est obligatoire en vue d'assurer son maintien en conformité. La fréquence de contrôle est définie par la législation en vigueur dans le pays d'utilisation de la nacelle.**

- Exemple pour la France : le chef d'établissement utilisateur d'une nacelle doit établir et tenir à jour un carnet de maintenance pour chaque appareil (arrêté du 2 mars 2004).

## INSTRUCTIONS A L'OPERATEUR

### PRÉAMBULE

**QUAND VOUS VOYEZ CE SYMBOLE CELA VEUT DIRE :**



**ATTENTION ! SOYEZ PRUDENT ! VOTRE SÉCURITÉ OU  
CELLE DE LA NACELLE EST EN JEU.**



**Les risques d'accident lors de l'utilisation, l'entretien ou la réparation de votre nacelle peuvent être réduits, si vous respectez les instructions de sécurité et les mesures préventives détaillées dans cette notice.**

- Seules les opérations et manœuvres décrites dans cette notice d'instructions doivent être réalisées. Le constructeur n'est pas en mesure de prévoir toutes les situations à risques possibles. Par conséquent, les instructions relatives à la sécurité indiquées dans la notice d'instructions et sur la nacelle ne sont pas exhaustives.
- Vous devez à tout moment en tant qu'opérateur, envisager raisonnablement les risques possibles pour vous-même, autrui ou la nacelle lorsque vous utilisez celle-ci.



**Le non-respect des instructions de sécurité et d'utilisation, des instructions de réparation ou d'entretien de votre nacelle peuvent entraîner des accidents graves, voire même mortels.**

### INSTRUCTIONS GÉNÉRALES

#### A - NOTICE D'INSTRUCTIONS

- Lire attentivement et comprendre la notice d'instructions.
- La notice d'instructions doit toujours être dans la nacelle, à l'emplacement prévu à cet effet, et dans la langue utilisée par l'opérateur.
- Toutes opérations ou manœuvres non décrites dans la notice d'instructions sont a priori à proscrire.
- Respecter les consignes de sécurité et les instructions décrites sur la nacelle.
- Remplacer impérativement toutes les plaques ou adhésifs qui ne seraient plus lisibles ou qui seraient détériorés.
- Lors de l'utilisation de la nacelle, et par mesure de sécurité, la présence d'un utilisateur au sol est obligatoire.
- Se familiariser avec la nacelle sur le terrain où elle devra évoluer.
- L'utilisation doit, en outre, être conforme aux règles de l'art de la profession.
- Ne pas utiliser la nacelle en cas de vent de vitesse supérieure à 45 km/h. Une poussée latérale de plus de 40 kg ne doit pas être exercée sur les bras de la nacelle (les nacelles d'utilisation intérieure ne doivent pas être utilisées à l'extérieur des bâtiments).

#### B - AUTORISATION DE CONDUITE EN FRANCE

**(OU SE RÉFÉRER À LA LÉGISLATION EN VIGUEUR POUR LES AUTRES PAYS)**

- Seul le personnel qualifié et autorisé peut utiliser la nacelle. Cette autorisation est donnée par écrit par le responsable compétent dans l'établissement d'utilisation de la nacelle et doit être portée en permanence par l'opérateur.
- Le conducteur n'est pas habilité à autoriser la conduite de la nacelle par une autre personne.



## C - ENTRETIEN

- L'opérateur qui constate que sa nacelle n'est pas en bon état de marche ou ne répond pas aux consignes de sécurité doit en informer immédiatement son responsable.
- Il est interdit à l'opérateur d'effectuer lui-même toute réparation ou réglage, sauf s'il a été formé à cet effet. Il devra tenir lui-même sa nacelle en parfait état de propreté s'il est chargé de ce soin.
- L'opérateur doit effectuer l'entretien journalier (voir le chapitre 3 - MAINTENANCE, pages A - TOUS LES JOURS).
- L'opérateur doit s'assurer que les pneumatiques sont bien adaptés à la nature du sol (voir surface de contact au sol des pneumatiques au chapitre 2 - DESCRIPTION, pages CARACTÉRISTIQUES). Des solutions optionnelles existent, consulter votre concessionnaire.



**Ne pas utiliser la nacelle si les pneumatiques sont endommagés ou excessivement usés, car cela pourrait mettre en danger votre sécurité ou celle d'autrui, ou entraîner des dommages sur la nacelle.**



**L'opérateur doit s'assurer pour les nacelles électriques de :**

- Ne pas remplacer les batteries par des batteries plus légères (Stabilité compromise).
- Toujours porter des lunettes de sécurité lors de la charge des batteries.
- Ne pas charger les batteries dans un milieu explosif.
- Ne pas fumer ou diriger une flamme vers les batteries pendant les phases de manipulations;
- dépose / repose et le contrôle des niveaux de remplissage.

## D - MODIFICATION DE LA NACELLE

- Pour votre sécurité et celle d'autrui, il est interdit, de modifier la structure et les réglages des différents composants de votre nacelle par vous-même :
  - pression hydraulique,
  - tarage des limiteurs,
  - régime moteur thermique,
  - ajout d'équipement supplémentaire,
  - ajout de contrepoids,
  - accessoires non homologués,
  - systèmes avertisseurs, etc...
- Dans cette éventualité la responsabilité du constructeur serait dérogée.



**Votre nacelle est livrée avec des roues standard ou des roues tout chemin. Il est INTERDIT de passer d'un type de roues à l'autre : Risques de perte de stabilité de la nacelle.**

## E - ESSIEUX NACELLES THERMIQUES

### - ESSIEU STANDARD :



**Le châssis est rigide, par conséquent la nacelle peut avoir une portée sur trois roues seulement.**

### - ESSIEU OSCILLANT (SI OPTION DISPONIBLE) :



**L'essieu oscillant permet à la nacelle en position transport, d'avoir une portée au sol sur quatre roues. Lors du déplacement en position travail sur un terrain non plat, l'essieu oscillant est bloqué (le châssis est rigide), par conséquent la nacelle peut avoir une portée au sol sur trois roues seulement.**



## **INSTRUCTIONS DE CONDUITE**

### **A - AVANT LE DÉMARRAGE DE LA NACELLE**

- Avoir l'assurance que la lisse intermédiaire coulissante est bien dans sa position de fermeture avant de faire fonctionner la nacelle à partir du panier.
- Si la nacelle est neuve, voir le paragraphe : Avant la 1ère mise en marche de la nacelle dans le chapitre 1 - instructions et consigne de sécurité.
- Effectuer l'entretien journalier (voir le chapitre 3 - MAINTENANCE, pages A - TOUS LES JOURS).
- Avant de démarrer la nacelle vérifier les niveaux :
 

<ul style="list-style-type: none"> <li>• NACELLES THERMIQUES :</li> <li>• Huile moteur thermique</li> <li>• Huile réservoir hydraulique</li> <li>• Combustible</li> <li>• Liquide de refroidissement</li> </ul>	<ul style="list-style-type: none"> <li>• NACELLES ELECTRIQUES :</li> <li>• Huile réservoir hydraulique</li> <li>• Niveau de charge batterie</li> </ul>
---	--
- La nacelle doit être en position de transport (les bras complètement repliés ou ciseaux en position basse) avant d'y monter.
- Contrôler l'efficacité de l'avertisseur sonore.
- Vérifier avant l'utilisation de la nacelle que le portillon d'accès est bien verrouillé.

### **B - DISPOSITION AU POSTE DE CONDUITE**

- Quelle que soit son expérience, l'opérateur devra se familiariser avec l'emplacement et l'utilisation de tous les instruments de contrôle et de commande avant de mettre la nacelle en service.
- Porter des vêtements adaptés à la conduite de la nacelle, ne pas porter de vêtements flottants.
- Se munir des équipements de protection correspondants au travail envisagé.
- Une exposition prolongée à un niveau sonore élevé peut entraîner des troubles auditifs. Pour se protéger des bruits incommodes, le port de protections auditives est recommandé.
- Rester toujours attentif lors de l'utilisation de la nacelle, n'écouter ni radio ni musique avec un casque ou des écouteurs.
- Pour un meilleur confort, adopter une bonne position au poste de conduite dans la nacelle.
- L'opérateur doit toujours être à sa position normale au poste de conduite : Il est interdit de laisser dépasser les bras et les jambes et, en général, toute partie du corps, en dehors du panier.
- Le port d'un casque de sécurité est obligatoire.
- MANITOU recommande d'être muni d'un harnais de sécurité ajusté à la taille de l'opérateur lors de l'utilisation de la nacelle (points d'accrochage du harnais dans le panier, voir le chapitre 2 - DESCRIPTION, pages INSTRUMENTS DE CONTRÔLE ET DE COMMANDE).
- Les organes de commandes ne doivent en aucun cas être utilisés à des fins qui ne sont pas les leurs (ex. : Monter ou descendre de la nacelle, portemanteau, etc.).
- Pour les nacelles ciseaux, il est interdit d'utiliser la nacelle, si les rambardes ne sont pas en place.
- Il est formellement interdit de suspendre une charge sous le panier ou à toutes parties de la structure d'élévation.
- L'opérateur ne doit pas monter ou descendre du panier si celui-ci n'est pas au niveau du sol (structure d'élévation repliée).
- La nacelle ne doit pas être équipée d'accessoire augmentant la prise au vent de l'ensemble.
- Ne pas utiliser d'échelle ou de constructions improvisées dans le panier pour atteindre des hauteurs supérieures.
- Ne pas monter sur les côtés du panier pour atteindre des hauteurs supérieures.
- Ne jamais utiliser la nacelle avec des mains ou des chaussures humides ou souillées de corps gras.

### **C - ENVIRONNEMENT**

- Vous conformer aux règles de sécurité propres au site.
- La nacelle peut être manœuvrée à partir du sol : veiller à en interdire l'accès.
- Si vous devez utiliser la nacelle dans une zone sombre ou en travail de nuit, veiller à ce qu'elle soit équipée d'éclairage de travail.
- Les nacelles ne peuvent être utilisées ni comme grues ou ascenseurs pour le transport permanent de matériaux ou de personnes, ni comme crics ou supports.
- Au cours des opérations, veiller à ce que rien ni personne ne gêne l'évolution de la nacelle.
- Veiller, en élevant la nacelle, à ce que rien ni personne ne gêne l'évolution et à ne pas faire de fausses manœuvres.



- N'autoriser personne à s'approcher de l'aire d'évolution de la nacelle ou à passer sous la charge. Pour cela, baliser votre zone de travail.
- Roulage sur une pente longitudinale :
  - Veillez à adapter la vitesse de translation de la nacelle en contrôlant cette vitesse avec le manipulateur de translation.
- Tenir compte des dimensions de la nacelle avant de s'engager dans un passage étroit ou bas.
- Ne jamais s'engager sur un pont de chargement sans avoir vérifié :
  - Qu'il est convenablement mis en place et amarré.
  - Que l'organe avec lequel il est en liaison (wagon, camion, etc.), ne peut se déplacer.
  - Que ce pont est prévu pour l'encombrement et le poids de la nacelle.
  - Que la pente de celui-ci ne soit pas supérieure au franchissement admissible par la nacelle.
- Ne jamais s'engager sur une passerelle, un plancher ou dans un monte-charge, sans avoir la certitude qu'ils sont bien prévus pour le poids et l'encombrement de la nacelle éventuellement en charge et sans avoir vérifié qu'ils sont en bon état.
- Prendre garde aux quais de chargement, tranchées, échafaudages, terrains meubles, regards.
- S'assurer de la stabilité et de la fermeté du sol sous les roues et/ou les stabilisateurs avant de lever le panier. Si besoin, ajouter un calage adéquat sous les stabilisateurs.
- Ne pas essayer d'accomplir des opérations qui dépassent les capacités de la nacelle.
- Veiller à ce que les matériaux embarqués dans la nacelle (tuyaux, câbles, récipients, etc...) ne puissent s'en échapper et tomber. Ne pas entasser ces matériaux au point de devoir les enjamber.



**Si le panier doit rester stationné au-dessus d'une structure un long moment, il y a risque d'appui sur cette structure en raison de la descente du panier due au refroidissement de l'huile dans les vérins, et ou une fuite minime dans les systèmes de blocage des vérins. Pour supprimer ce risque :**

- Vérifier régulièrement la distance entre le panier et la structure, réajuster si nécessaire.
- Si possible utiliser la nacelle avec une température d'huile la plus proche possible de la température ambiante.

- Dans le cas de travaux à proximité de lignes électriques aériennes, s'assurer que la distance de sécurité soit suffisante entre la zone de travail de la nacelle et la ligne électrique.



**Vous devez vous renseigner auprès de votre agence électrique locale. Vous pouvez être électrocuté ou grièvement blessé si vous travaillez ou stationnez la nacelle trop près de câbles électriques.**



**Si la nacelle est en contact avec des fils électriques, enfoncez le bouton d'arrêt d'urgence. Si vous le pouvez, sautez du panier sans être en contact simultanément avec le panier et le sol. Sinon, appelez du secours, informez les personnes de ne pas toucher la nacelle, de couper ou de faire couper l'alimentation électrique des fils.**

- L'utilisation e la nacelle est interdite à proximité des lignes électriques, respecter les distances de sécurités.

TENSION NOMINALE EN VOLTS	DISTANCE AU DESSUS DU SOL OU DU PLANCHER EN MÈTRES
50 < U < 1000	2,30 M
1000 < U < 30000	2,50 M
30000 < U < 45000	2,60 M
45000 < U < 63000	2,80 M
63000 < U < 90000	3,00 M
90000 < U < 150000	3,40 M
150000 < U < 225000	4,00 M
225000 < U < 400000	5,30 M
400000 < U < 750000	7,90 M



**En cas de vent fort supérieur à 45Km/h, ne pas faire de mouvement mettant en danger la stabilité de la nacelle.**

- Pour reconnaître visuellement cette vitesse, consulter l'échelle d'évaluation empirique des vents ci-dessous :

Échelle de BEAUFORT (vitesse du vent à une hauteur de 10 m sur terrain plat)						
Degré	Type de vent	Vitesse (nœuds)	Vitesse (km/h)	Vitesse (m/s)	Effets à Terre	État de la Mer
0	Calme	0 - 1	0 - 1	< 0,3	La fumée s'élève verticalement.	La mer est comme un miroir.
1	Très légère brise	1 - 3	1 - 5	0,3 - 1,5	La fumée indique la direction du vent.	Quelques rides en écaille de poisson, mais sans écume.
2	Légère brise	4 - 6	6 - 11	1,6 - 3,3	Le vent est perçu au visage, les feuilles frémissent.	Vaguelettes courtes, mais évidentes.
3	Petite brise	7 - 10	12 - 19	3,4 - 5,4	Les feuilles et les rameaux sont sans cesse agités.	Très petites vagues, les crêtes commencent à déferler.
4	Jolie brise	11 - 16	20 - 28	5,5 - 7,9	Le vent soulève la poussière et les morceaux de papier, il agite les petites branches.	Petites vagues s'allongeant, moutons nombreux.
5	Bonne brise	17 - 21	29 - 38	8 - 10,7	Les arbustes en feuilles commencent à se balancer.	Des vaguelettes se forment sur les plans d'eau, vagues modérées, allongées.
6	Vent frais	22 - 27	39 - 49	10,8 - 13,8	Les grandes branches sont agitées, les fils métalliques sifflent, l'utilisation du parapluie devient difficile.	Des lames se forment avec des crêtes d'écume blanche et des embruns.
7	Grand frais	28 - 33	50 - 61	13,9 - 17,1	Les arbres sont agités en entier, la marche contre vent devient pénible.	La mer grossit, l'écume commence à être soufflée en traînées dans le lit du vent.
8	Coup de vent	34 - 40	62 - 74	17,2 - 20,7	Le vent casse des rameaux, la marche contre vent est très difficile.	Lames de hauteur moyenne et plus grande longueur, tourbillons d'écume à la crête des lames.
9	Fort coup de vent	41 - 47	75 - 88	20,8 - 24,4	Le vent endommage les toitures (cheminées, tuiles, etc.).	Grosses lames, tourbillons d'embruns arrachés aux lames, traînées d'écume, visibilité réduite.
10	Tempête	48 - 55	89 - 102	24,5 - 28,4	Rarement observé à terre, arbres déracinés, les habitations subissent d'importants dommages.	Très grosses lames, écume formant des traînées blanches, visibilité réduite.
11	Violente tempête	56 - 63	103 - 117	28,5 - 32,6	Très rare, ravages étendus.	Lames d'une hauteur exceptionnelle pouvant cacher des navires moyens, visibilité réduite.
12	Ouragan	64 +	118 +	32,7 +	Ravages désastreux.	Mer entièrement blanche, air plein d'écume et d'embruns, visibilité très réduite.

**D - VISIBILITÉ**

- Conserver en permanence une bonne visibilité sur le parcours. Pour augmenter votre visibilité, il est possible de rouler en marche avant avec le pendulaire légèrement relevé (attention aux risques de chutes dans le panier en heurtant un passage de porte bas, des lignes électriques aériennes, ponts roulants, ponts routiers, voies ferrées et tous obstacles présents dans la zone à l'avant de la nacelle) En marche arrière, regarder en vision directe vers l'arrière. Dans tous les cas, éviter les trajets trop longs en marche arrière.
- Dans tous les cas où la visibilité sur le parcours s'avérerait insuffisante, se faire aider par une personne placée hors de l'aire d'évolution de la nacelle, en s'assurant d'avoir toujours une bonne visibilité sur cette personne.

## E - DÉMARRAGE DE LA NACELLE

### NACELLES THERMIQUES

---

#### CONSIGNES DE SÉCURITÉ

- Ne pas tirer ou pousser la nacelle pour la faire démarrer. Une telle manœuvre entraînerait de graves détériorations à la transmission. En cas de nécessité, le remorquage impose la mise en roue libre de la nacelle (voir le chapitre 3 - MAINTENANCE).
- En cas d'utilisation d'une batterie d'appoint pour le démarrage, utiliser une batterie avec les mêmes caractéristiques et respecter la polarité des batteries lors du branchement. Brancher d'abord les bornes positives et ensuite les bornes négatives.



**Le non-respect de la polarité entre les batteries peut causer de graves dégâts au circuit électrique. L'électrolyte contenu dans les batteries peut produire un gaz explosif. Éviter les flammes et la formation d'étincelles à proximité des batteries. Ne jamais débrancher une batterie en cours de charge.**

#### INSTRUCTIONS

- S'assurer de la fermeture et du verrouillage du ou des capot(s).
- Tourner la clé de contact au cran I pour la mise du contact électrique qui lance automatiquement le préchauffage (toutes les barres doivent être affichées), le message "OK" s'affiche.
- Contrôler le bon fonctionnement en s'assurant qu'il n'y a pas de page défaut afficher sur l'écran, attention au niveau carburant (icône de pompe restant présente sur l'écran) (voir le chapitre 2 - DESCRIPTION, pages INSTRUMENTS DE CONTRÔLE ET DE COMMANDE).
- Tourner la clé de contact au cran II pour démarrer.
- Relâcher la clé de contact et laisser le moteur thermique tourner au ralenti.
- Ne pas actionner le démarreur plus de 15 secondes et effectuer le préchauffage pendant 10 secondes entre toutes les tentatives non suivies d'effet.
- Observer l'écran de contrôle lorsque le moteur thermique est chaud et à intervalles réguliers en cours d'utilisation, de façon à détecter rapidement les anomalies et à pouvoir y remédier dans les plus brefs délais.
- Si des défauts s'affichent à l'écran, arrêter le moteur thermique et engager immédiatement les mesures nécessaires.

### NACELLES ELECTRIQUES

---

#### CONSIGNES DE SÉCURITÉ

- Ne pas utiliser la nacelle si la batterie est déchargée au point de ralentir les mouvements, dans certains cas, la nacelle peut s'arrêter (voir le chapitre 3 - MAINTENANCE, page TOUS LES JOURS OU TOUTES LES 10 HEURES DE MARCHE, pour le seuil de charge à ne pas dépasser).

#### INSTRUCTIONS

- Placer le coupe batterie en position ON.
- S'assurer de la fermeture et du verrouillage du ou des capot(s).
- Tourner la clé de contact sur la position panier.
- Contrôler le bon fonctionnement en s'assurant qu'il n'y a pas de message d'erreur sur l'afficheur ou le voyant entretien machine qui clignote (voir le chapitre 2 - DESCRIPTION, pages INSTRUMENTS DE CONTRÔLE ET DE COMMANDE).

NOTA : Pour les machines non équipées d'afficheur ou de voyant entretien, les défauts sont identifiables sur le voyant directement sur le variateur (accès : ouvrir le capot côté commande, enlever le carter variateur, visualiser le clignotement du voyant).

- Si des messages d'erreur restent affichés ou le voyant entretien machine clignote, repositionner la clé en position neutre.
- Placer le coupe batterie en position OFF.
- Engager immédiatement les mesures nécessaires.





## F - CONDUITE DE LA NACELLE

### CONSIGNES DE SECURITE



**Nous attirons l'attention des opérateurs sur les risques encourus liés à l'utilisation de la nacelle, notamment :**

- **Risque de perte de contrôle.**
  - **Risque de perte de stabilité latérale et frontale de la nacelle.**
- L'opérateur doit rester maître de sa nacelle.**

- Ne pas accomplir d'opérations qui dépassent les capacités de la nacelle.
- Se familiariser avec la nacelle sur le terrain où elle devra évoluer.
- S'assurer de l'efficacité des freins en cessant un mouvement de translation, tenir compte des distances de freinage.
- Conduire en souplesse et choisir une vitesse appropriée aux conditions d'utilisation (configuration du terrain, charge dans le panier).
- Ne manœuvrer la nacelle avec le panier en position haute qu'avec une extrême prudence. S'assurer d'une visibilité suffisante.
- Amorcer les virages à vitesse réduite.
- Rester en toutes circonstances, maître de sa vitesse.
- Sur terrain humide, glissant ou inégal, ou sur des rampes de camion rouler lentement.
- Toujours se rappeler que la direction de type hydraulique est très sensible aux mouvements.
- Ne jamais laisser le moteur thermique en fonctionnement en l'absence de l'opérateur.
- Regarder dans la direction de la marche et toujours conserver une bonne visibilité sur le parcours.
- Contourner les obstacles.
- Ne jamais rouler sur le bord d'un fossé ou d'une déclivité importante.
- Quelle que soit la vitesse de translation, il faut réduire cette vitesse au maximum avant de s'arrêter.
- La nacelle évoluera dans une zone dépourvue d'obstacles ou de danger pour sa descente au sol.
- L'opérateur utilisant la nacelle doit être aidé par une personne au sol opportunément instruite.
- Se conformer aux limites de l'abaque de charge de la nacelle.

### INSTRUCTIONS

- Toujours effectuer les déplacements longs de la nacelle avec les bras repliés ou les ciseaux en position basse.
- Engager la vitesse appropriée (voir le chapitre 2 - DESCRIPTION, pages INSTRUMENTS DE CONTRÔLE ET DE COMMANDE).



## **G - ARRÊT DE LA NACELLE**

### CONSIGNES DE SECURITE

- Ne jamais laisser la clé de contact sur la nacelle en l'absence de l'opérateur.
- S'assurer que la nacelle n'est pas dans un emplacement où elle pourrait gêner la circulation et en particulier la nacelle ne doit pas être à moins d'un mètre des rails d'une voie ferrée.
- En cas de stationnement prolongé sur un site, protéger la nacelle contre les intempéries, particulièrement en cas de gel (vérifier le niveau de protection en antigel), fermer et verrouiller tous les accès à la nacelle (capot...).
- Parquer la nacelle sur un terrain plat ou sur une pente de déclivité inférieure à 10%.

### INSTRUCTIONS

---

#### **NACELLES THERMIQUES**

---

- Avant d'arrêter la nacelle après un travail intensif, laisser le moteur thermique tourner au ralenti quelques instants, pour permettre au liquide de refroidissement et à l'huile d'abaisser progressivement la température du moteur thermique et de la transmission.



**Ne pas oublier cette précaution dans le cas d'arrêts fréquents ou de calage à chaud du moteur thermique, sinon la température de certaines pièces s'élèverait considérablement du fait du non-fonctionnement du système de refroidissement risquant ainsi d'endommager sérieusement celles-ci.**

- Arrêter le moteur thermique à l'aide du contacteur à clé.
- Retirer la clé de contact.
- Vérifier la fermeture et le verrouillage de tous les accès à la nacelle (capot...).

---

#### **NACELLES ELECTRIQUES**

---

- Retirer la clé du commutateur de sélection des commandes au sol ou dans la nacelle.
- Vérifier la fermeture et le verrouillage de tous les accès à la nacelle (capot...).
- Placer le coupe-batterie en position OFF (NACELLE ELECTRIQUE). Niveau de l'huile hydraulique.



## ***INSTRUCTIONS POUR TRAVAUX DE SOUDURE ET CHALUMEAU SUR STRUCTURE EXTERNE***

---



**S'assurer que la nacelle n'a pas de fuites hydrauliques ou d'électrolyte.**



**Lors du soudage, travailler de façon opposer au pupitre de commande afin d'éviter d'endommager celui-ci par des projections d'étincelles.**

- Tous travaux de soudure ou de découpage (chalumeau) sur des structures métalliques de bâtiment, depuis le panier, exigent de respecter les précautions suivantes:

### **A - AVEC UN POSTE DE SOUDURE ELECTRIQUE**

- La machine doit impérativement avoir une tresse de décharge, reliant le châssis de la nacelle au sol.
- La structure externe à souder doit obligatoirement être reliée à la terre. Si les conditions mentionnées ci-dessus sont respectées, la nacelle peut dans ce cas être au contact de la structure ou des éléments à souder sans dégradations des composants électroniques.
- L'alimentation électrique du poste à souder doit être réalisée avec une prise électrique équipée d'une terre y compris la rallonge électrique si besoin.
- Dans tous les cas, veillez à ce qu'il n'y ait pas d'arcs électriques dans le panier ou sur la nacelle (contact entre la baguette ou la torche et la prise de masse du poste à souder). Pour cela, à aucun moment la prise de masse du poste à souder ne doit être positionnée sur le panier de la nacelle, elle doit être placée uniquement au plus près de l'élément à souder.
- Mettre le poste à souder hors tension avant de débrancher la pince de masse du ou des éléments à souder.

### **B - AVEC UN CHALUMEAU**

- Attacher les bouteilles du chalumeau aux lisses du panier.
- Les projections d'étincelles et les chutes de découpe ne doivent pas être dirigées vers les batteries.
- Ne pas poser la torche du chalumeau, lorsque celle-ci fonctionne, sur le seuil du panier ni la diriger vers le pupitre de commandes électriques ou son faisceau d'alimentation.



## INSTRUCTIONS DE MAINTENANCE DE LA NACELLE

### INSTRUCTIONS GÉNÉRALES

---

- S'assurer que le local est suffisamment aéré avant de démarrer la nacelle.
- Porter des vêtements adaptés pour la maintenance de la nacelle, éviter les bijoux et les vêtements flottants. Attacher et protéger vos cheveux si besoin.
- Arrêter le moteur thermique avant toute intervention sur la nacelle, retirer la clé de contact et débrancher la cosse "moins" de la batterie.
- Placer le coupe batterie en position OFF (NACELLE ELECTRIQUE).
- Lire attentivement la notice d'instructions.
- Effectuer les réparations nécessaires, mêmes mineures, immédiatement.
- Réparer toute fuite, même mineure, immédiatement.
- Veiller à ce que l'évacuation des matières consommables et des pièces usagées soit effectuée en toute sécurité et de manière écologique.
- Attention aux risques de brûlures et de projection (échappement, radiateur, moteur thermique, etc.).

### ENTRETIEN

---

- Effectuer l'entretien périodique (Voir : 3 - MAINTENANCE) en vue de maintenir votre nacelle en bon état de fonctionnement. Le non-respect de l'entretien périodique peut mettre fin aux conditions de garantie contractuelle.

#### CARNET DE MAINTENANCE

- Les opérations de maintenance effectuées en application des recommandations de la partie: 3 - MAINTENANCE et les autres opérations d'inspection, d'entretien, de réparation ou de modifications effectuées sur la nacelle doivent être consignées dans un carnet de maintenance. Pour chaque opération, sont indiqués la date des travaux, les noms des personnes ou entreprises les ayant effectuées, la nature de l'opération et le cas échéant, sa périodicité. Dans le cas de remplacement d'éléments de la nacelle, les références de ces éléments sont indiquées.

### NIVEAUX DES LUBRIFIANTS ET DU COMBUSTIBLE

---

- Utiliser les lubrifiants préconisés (n'utiliser en aucun cas des lubrifiants usagés).
- Ne pas remplir le réservoir à combustible lorsque le moteur thermique tourne.
- N'effectuer le plein de combustible qu'aux emplacements prévus à cet effet.
- Ne pas remplir le réservoir à combustible au niveau maximum.
- Ne pas fumer ou s'approcher de la nacelle avec une flamme lorsque le réservoir à combustible est ouvert ou en cours de remplissage.

### NIVEAU DE L'ÉLECTROLYTE DE LA BATTERIE

---

- Effectuer le niveau de la ou les batterie(s).



**Veillez à prendre toutes les précautions de sécurité pour cette opération (Voir : 3 - MAINTENANCE).**



## HYDRAULIQUE

---

- Effectuer les réparations, réparer toutes fuites mêmes mineures, immédiatement.
- Ne pas essayer de desserrer les raccords, les flexibles ou un composant hydraulique avec le circuit sous pression.



**VALVE D'ÉQUILIBRAGE** : La modification de réglage et le démontage des valves d'équilibrage ou des clapets de sécurité pouvant équiper les vérins de votre nacelle sont dangereux. Ces opérations ne doivent être réalisées que par du personnel agréé (consulter votre concessionnaire).



Veillez à ce que l'évacuation des matières consommables et des pièces de rechange soit effectué en toute sécurité et de manière écologique.



Les **ACCUMULATEURS HYDRAULIQUES** pouvant équiper votre nacelle, sont des appareils sous pression, le démontage de ces appareils et de leurs tuyauteries est dangereux. Cette opération ne doit être réalisée que par du personnel agréé (consulter votre concessionnaire).

## ÉLECTRICITÉ

---

- Ne pas déposer de pièces métalliques sur la batterie (entre la borne "Plus" et la borne "moins").
- Débrancher la ou les batterie(s) avant de travailler sur le circuit électrique.
- Le coffret électrique ne doit être ouvert que par le personnel autorisé.

## SOUDURE SUR LA NACELLE

---

- Débrancher la ou les batterie(s) avant de souder sur la nacelle.
- Pour effectuer une soudure électrique sur la nacelle, poser la pince du câble négatif du poste de soudure directement sur la pièce à souder afin d'éviter que le courant, très intense, traverse l'alternateur ou la couronne d'orientation.
- Si la nacelle est équipé d'une unité de commande électronique, la débrancher avant d'effectuer une soudure, sous risque de causer des dommages irréparables aux composants électroniques.

## LAVAGE DE LA NACELLE

---

- Nettoyer la nacelle ou au moins la zone concernée avant toute intervention.
- Penser à fermer et verrouiller tous les accès à la nacelle (capot...).
- Lors du lavage avec un nettoyeur haute pression, éviter les articulations, les composants et connexions électriques.
- Si besoin protéger contre la pénétration d'eau, de vapeur ou de produits de nettoyage les composants susceptibles d'être endommagés, en particulier les composants (variateur, chargeur) et connexions électriques ainsi que la pompe d'injection.
- Sécher les organes électriques.
- Nettoyer la nacelle de toute trace de combustible, d'huile ou de graisse.
- Graisser les axes

**POUR TOUTE INTERVENTION AUTRE QUE L'ENTRETIEN REGULIER,  
CONSULTER VOTRE CONCESSIONNAIRE**



## ARRET DE LONGUE DUREE DE LA NACELLE

### INTRODUCTION

Les recommandations ci-dessous ont pour but d'éviter que la nacelle ne s'endommage lorsqu'elle est retirée du service pendant une période prolongée.

Pour ces opérations, nous vous conseillons d'utiliser le produit de protection MANITOU référence 603726.

Le mode d'emploi du produit figure sur l'emballage.



**Les procédures d'arrêt de longue durée et de remise en service de la nacelle, doivent être effectuées par votre concessionnaire.**

### PRÉPARATION DE LA NACELLE

- Nettoyer entièrement la nacelle.
- Contrôler et réparer toutes les fuites éventuelles de carburant, d'huile, d'eau ou d'air.
- Remplacer ou réparer toutes les pièces usées ou endommagées.
- Laver les surfaces peintes de la nacelle à l'eau claire et froide et les essuyer.
- Faire les retouches de peinture nécessaires.
- Procéder à l'arrêt de la nacelle (voir : INSTRUCTIONS DE CONDUITE À VIDE ET EN CHARGE).
- Vérifier que les tiges des vérins, sont bien toutes en positions rentrées.
- Enlever la pression dans les circuits hydrauliques.

### PROTECTION DU MOTEUR THERMIQUE

- Faire le plein du réservoir à combustible (voir : 3 - MAINTENANCE).
- Vidanger et remplacer le liquide de refroidissement (voir : 3 - MAINTENANCE).
- Laisser le moteur thermique tourner au ralenti quelques minutes et l'arrêter.
- Remplacer l'huile et le filtre à huile moteur thermique (voir : 3 - MAINTENANCE).
- Ajouter le produit de protection pour huile moteur.
- Faire tourner le moteur thermique pendant une courte durée pour que l'huile et le liquide de refroidissement circulent à l'intérieur.
- Débrancher la batterie et la stocker dans un lieu sûr à l'abri du froid, après l'avoir rechargée au maximum.
- Déposer les injecteurs et pulvériser le produit de protection pendant une à deux secondes dans chaque cylindre avec le piston au point mort bas.
- Tourner lentement le vilebrequin d'un tour et remonter les injecteurs (voir le MANUEL RÉPARATION du moteur thermique).
- Démontez la durit d'admission au niveau du collecteur ou du turbocompresseur et pulvériser le produit de protection dans le collecteur ou le turbocompresseur.
- Obturer l'orifice du collecteur d'admission avec un ruban adhésif étanche.
- Déposer le tuyau d'échappement et pulvériser le produit de protection dans le collecteur d'échappement.
- Remonter le tuyau d'échappement et obturer la sortie du pot d'échappement avec un ruban adhésif étanche.

NOTA : Le temps de pulvérisation est indiqué sur l'emballage du produit.

- Ouvrir le bouchon de remplissage, pulvériser le produit de protection autour de l'axe des culbuteurs et remettre le bouchon de remplissage.
- Obturer le bouchon du réservoir à combustible avec un ruban adhésif étanche.
- Déposer les courroies d'entraînements et les stocker dans un endroit sûr.
- Débrancher le solénoïde d'arrêt moteur sur la pompe d'injection et isoler soigneusement la connexion.



## **CHARGE DES BATTERIES**

---

- Pour les nacelles électriques, afin de conserver la longévité des batteries et leur capacité, vérifiez périodiquement et maintenez un niveau de charge constant (voir : 3 - MAINTENANCE).

## **PROTECTION DE LA NACELLE**

---

- Protéger contre la corrosion les tiges des vérins qui ne seraient pas rentrées.
- Envelopper les pneumatiques.  
NOTA : Si la nacelle doit être stockée à l'extérieur, la recouvrir d'une bâche étanche.

## **REMISE EN SERVICE DE LA NACELLE**

---

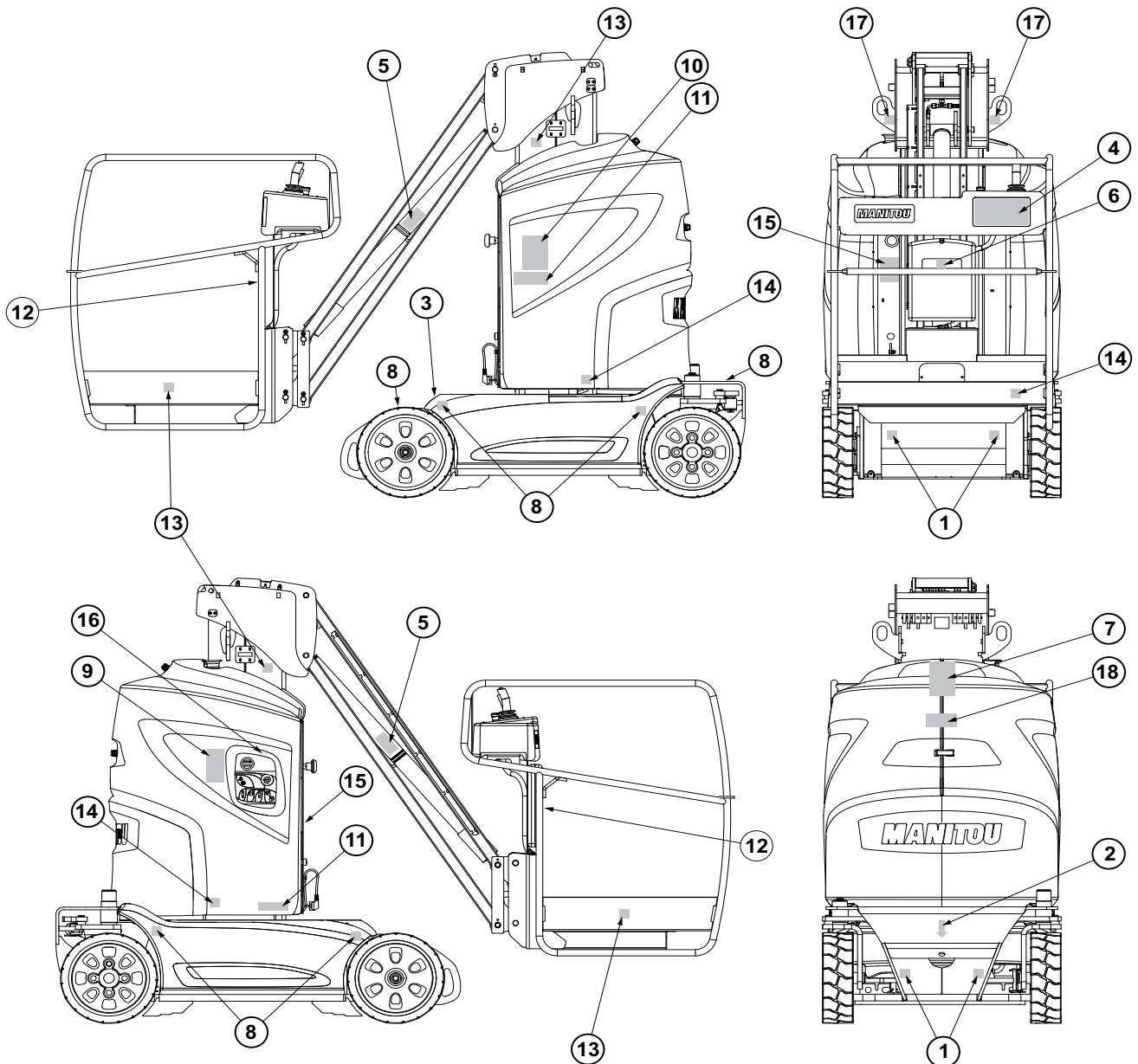
- Enlever le ruban adhésif étanche sur tous les orifices.
- Remonter la durit d'admission.
- Rebrancher le solénoïde d'arrêt moteur.
- Remonter et rebrancher la batterie.
- Enlever les protections sur les tiges des vérins.
- Effectuer l'entretien journalier (voir : 3 - MAINTENANCE).
- Vidanger et remplacer le combustible, et remplacer le filtre à combustible (voir : 3 - MAINTENANCE).
- Remonter et régler la tension des courroies d'entraînements (voir : 3 - MAINTENANCE).
- Faire tourner le moteur thermique à l'aide du démarreur, pour permettre à la pression d'huile moteur de s'établir.
- Procéder au graissage complet de la nacelle (voir : 3 - MAINTENANCE : TABLEAU D'ENTRETIEN).



**S'assurer que le local est suffisamment aéré avant de démarrer la nacelle.**

- Démarrer la nacelle en respectant les instructions et les consignes de sécurité (voir : INSTRUCTIONS DE CONDUITE).
- Effectuer tous les mouvements hydrauliques de la structure de levage en insistant sur les fins de courses de chaque vérin.

AUTOCOLLANTS DE SECURITE





**DESCRIPTION**

---

- 1 - CROCHET ARRIMAGE**
- 2 - FLECHE BLANCHE**
- 3 - FLECHE NOIRE**
- 4 - CONSIGNE PANIER / CAPACITE DE CHARGE**
- 5 - VALVE SECURITE**
- 6 - EMPLACEMENT CLE NACELLE**
- 7 - SECURITE BATTERIE**
- 8 - CHARGE AUX ROUES**
- 9 - CONSIGNE SECURITE / LAVAGE / CHARGEMENT ET DECHARGEMENT**
- 10 - PROCEDURE COMMANDE MANUELLE**
- 11 - PROCEDURE COMMANDE MANUELLE TELESCOPE**
- 12 - ACCROCHAGE SECURITE**
- 13 - DANGER ECRASEMENT**
- 14 - DANGER SE TENIR A L'ECART**
- 15 - SECURITE BATTERIE**
- 16 -MISE EN ROUE LIBRE**
- 17 - CROCHET ÉLÉVATION**
- 18 - LEVIER POMPE MANUELLE**

## SIGNIFICATION

### 1 - CROCHET ARRIMAGE

Cet adhésif localise les points d'ancrage pour arrimer la nacelle sur le plateau d'un camion.

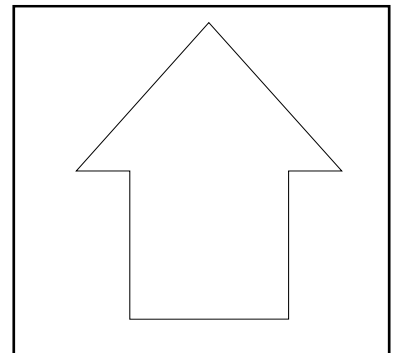


### 2 - FLECHE BLANCHE

Indique le sens de translation en marche avant.



**Lorsque l'ensemble tourelle, structure, bras et panier effectue une rotation de 180° par rapport au châssis, les commandes de translation sont inversées. Identifier le sens d'avancement en regardant les flèches sur le châssis et celles situées sur le pupitre commande panier.**

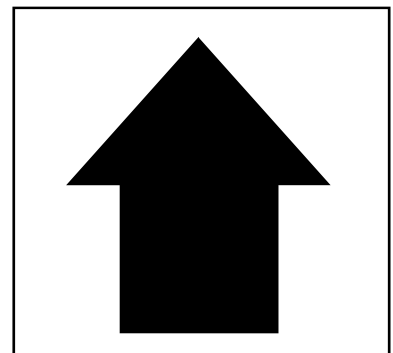


### 3 - FLECHE NOIRE

Indique le sens de translation en marche arrière.



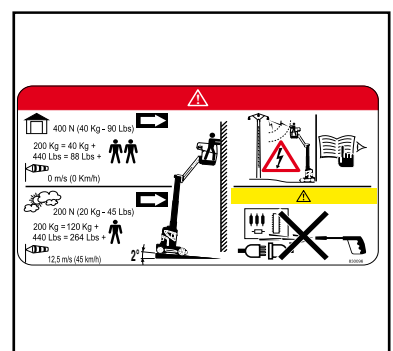
**Idem flèche blanche**



### 4 - CONSIGNE PANIER ET CAPACITÉ DE CHARGE

Décrit plusieurs points:

- les capacités de la nacelle pour un usage intérieur et extérieur.
- les risques de chocs électriques.
- une invitation à consulter la notice pour de plus amples renseignements sur les consignes de sécurité.
- une interdiction de diriger une lance de nettoyeur haute pression sur les boutons de commande et les composants électriques.



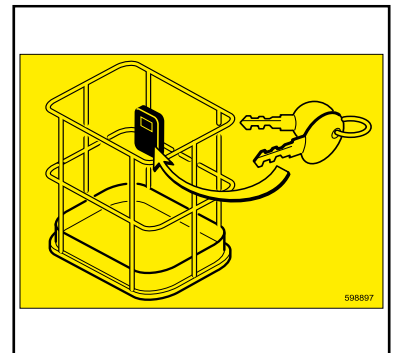
### 5 - VALVE DE SÉCURITÉ

Cet adhésif localise la valve de sécurité situé sur le pendulaire.



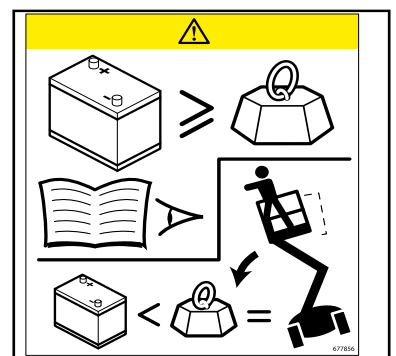
### 6 - EMBLACEMENT CLÉ NACELLE

Les doubles des clés de la nacelle (démarrage, sélecteur de commande, ouverture des capotages...) sont rangés dans cet emplacement prévu à cet effet.



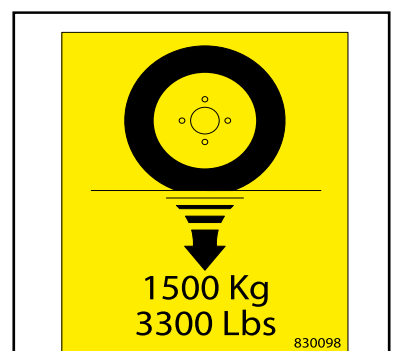
### 7 - REMPLACEMENT DES BATTERIES

Indique que le poids des nouvelles batteries doit être supérieur ou égal à celles que vous remplacez. Si cette consigne n'est pas respectée, la stabilité de la nacelle sera compromise.



### 8 - CHARGE AUX ROUES

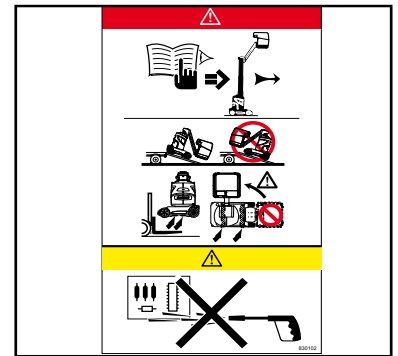
Indique la charge maximum sur une roue et la charge que celle-ci va exercer sur le sol (voir 2 - DESCRIPTION : CARACTÉRISTIQUES pour connaître la valeur de poinçonnage).





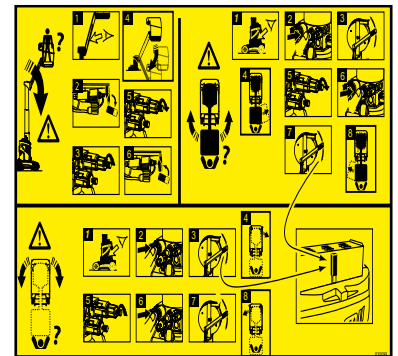
## 9 - CONSIGNE SÉCURITÉ, LAVAGE, CHARGEMENT ET DÉCHARGEMENT

Cet adhésif indique qu'il faut prendre connaissance des consignes de sécurité et d'utilisation avant de démarrer la nacelle. Qu'il est strictement interdit de diriger la lance à haute pression sur les boutons de commande et les composants électriques et qu'il est obligatoire de respecter les sens de descente ou de monter sur les rampes de chargement des véhicules.



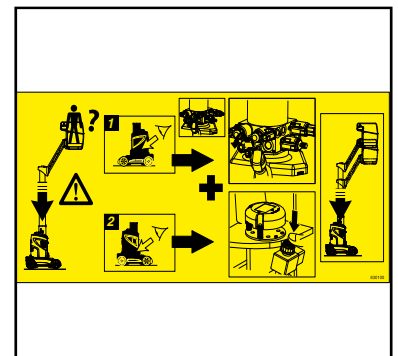
## 10 - PROCÉDURE COMMANDE MANUELLE

Décrit la procédure pour; tourner la tourelle et braquer les roues avec la pompe de secours et les commandes manuelles, lorsqu'il se produit un accident ou une panne.



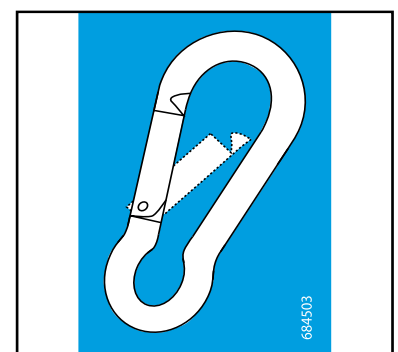
## 11 - PROCÉDURE COMMANDE MANUELLE TÉLESCOPE

Décrit la procédure pour le télescope avec la commande manuelle, lorsqu'il se produit un accident ou en panne.



## 12 - ACCROCHAGE SÉCURITÉ

Cet adhésif indique l'endroit où doit être accroché l'harnais de sécurité.



### 13 - DANGER ÉCRASEMENT

Il est strictement interdit de stationner dans cette zone lorsque la nacelle est en mouvement (rotation...). Les éléments où sont apposés les adhésifs pourraient vous heurter; risques d'écrasements.



### 14 - DANGER SE TENIR À L'ÉCART

Il est strictement interdit de traverser ou de stationner sous la structure (bras, ciseaux, pendulaire, panier...) et dans l'aire d'évolution de la nacelle.



### 15 A - COUPE BATTERIE

Indique la position du coupe batterie et son effet :  
Position OFF: le courant ne passe pas.  
Position ON: le courant passe.

### 15 B - DANGER CHARGE BATTERIE

Décrit trois points:

- Le risque d'explosion quand les batteries sont en charge.
- Les batteries doivent être chargées à l'extérieur ou dans un local bien ventilé.
- Le risque d'explosion durant la charge, dû à une étincelle, une flamme ou un court-circuit.



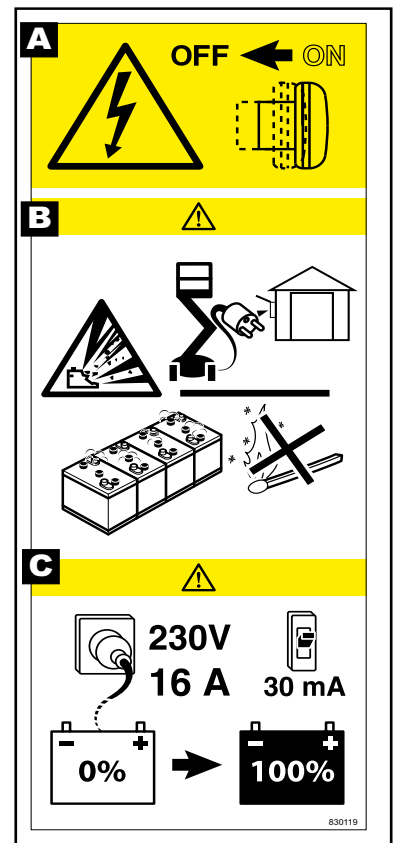
**Ne pas fumer à proximité de la nacelle pendant la charge des batteries**

### 15 C - PRISE 230 VOLT 16A

Informe que pour charger les batteries, vous devrez brancher le chargeur sur une prise délivrant une tension de 230 Volt avec une intensité de 16 Ampères.

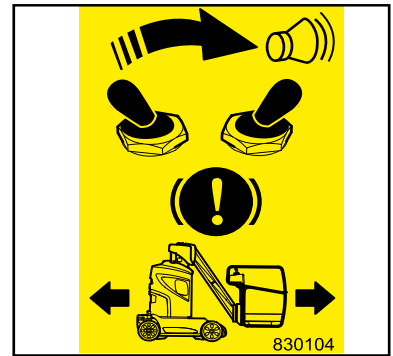


**La prise devra être protégée par un disjoncteur différentiel**



### 16 - MISE EN ROUE LIBRE

Cet adhésif signifie que la machine peut être mise en roue libre.



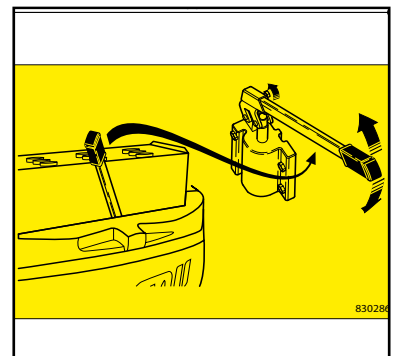
### 17 - CROCHET POUR ÉLÉVATION

Cet adhésif localise les points d'accrochage pour déplacer la nacelle à l'aide d'une grue.



### 18 - LEVIER POUR POMPE MANUELLE

Cet adhésif localise le levier de la pompe manuelle de dépannage.





## **2 - DESCRIPTION**





**TABLES DES MATIERES**

<b><i>DÉCLARATION «CE» DE CONFORMITÉ</i></b>	<b><i>2-4</i></b>
<b><i>IDENTIFICATION DE LA NACELLE</i></b>	<b><i>2-6</i></b>
<b><i>CARACTÉRISTIQUES</i></b>	<b><i>2-7</i></b>
<b><i>DIMENSIONS 80 VJR ÉVOLUTION</i></b>	<b><i>2-10</i></b>
<b><i>DIMENSIONS 100 VJR ÉVOLUTION</i></b>	<b><i>2-12</i></b>
<b><i>FONCTIONNEMENT DE LA NACELLE</i></b>	<b><i>2-14</i></b>
<b><i>INSTRUMENTS DE CONTROLE ET DE COMMANDE</i></b>	<b><i>2-16</i></b>
<b><i>POSTE DE COMMANDE DANS LA NACELLE</i></b>	<b><i>2-18</i></b>
<b><i>POSTE DE SECOURS ET DE MAINTENANCE AU SOL</i></b>	<b><i>2-20</i></b>
<b><i>POSTE DE CONTROLE ET DE COMMANDE PANIER</i></b>	<b><i>2-24</i></b>
<b><i>UTILISATION DE LA NACELLE</i></b>	<b><i>2-27</i></b>
<b><i>PROCÉDURE DE SAUVETAGE</i></b>	<b><i>2-30</i></b>
<b><i>PROCÉDURE DE MISE EN ROUE LIBRE</i></b>	<b><i>2-32</i></b>
<b><i>ACTIVATION DES OPTIONS</i></b>	<b><i>2-33</i></b>



## DÉCLARATION «CE» DE CONFORMITÉ

### 1) DÉCLARATION «CE» DE CONFORMITÉ (originale) « EC » DECLARATION OF CONFORMITY (original)

2) La société, **The company** : MANITOU BF

3) Adresse, **Address** : 430, rue de l'Aubinière - BP 10249 - 44158 - ANCENIS CEDEX - FRANCE

4) Dossier technique, **Technical file** : MANITOU BF - 430, rue de l'Aubinière  
BP 10249 - 44158 - ANCENIS CEDEX - FRANCE

5) Constructeur de la machine décrite ci-après, **Manufacturer of the machine described below** :  
80 VJR Evolution & 100 VJR Evolution

6) Déclare que cette machine, **Declares that this machine** :

7) Est conforme aux directives suivantes et à leurs transpositions en droit national,  
**Complies with the following directives and their transpositions into national law** :

2006/42/CE

8) Pour les machines annexe IV , **For annex IV machines** :

9) Numéro d'attestation, **Certificate number** : 0526 5179 760 12 09 4957

10) Organisme notifié, **Notified body** : CETIM NB N° 0526  
52 avenue Felix Louat - BP 80067  
60304 SENLIS CEDEX FRANCE

15) Normes harmonisées utilisées, **Harmonised standards used** :

16) Normes ou dispositions techniques utilisées, **Standards or technical provisions used** :

17) Fait à, **Done at** : Ancenis

18) Date, **Date** : 29/12/2009

19) Nom du signataire, **Name of signatory** : Christian CALECA

20) Fonction, **Function** : Directeur Général Adjoint

21) Signature, **Signature** :



**bg :** 1) удостоверение за « CE » съответствие (оригинална), 2) Фирмата, 3) Адрес, 4) Техническо досие, 5) Фабрикант на описаната по-долу машина, 6) Обявява, че тази машина, 7) Отговаря на следните директиви и на тяхното съответствие национално право, 8) За машините към допълнение IV, 9)Номер на удостоверението, 10) Наименована фирма, 15) хармонизирани стандарти използвани, 16) стандарти или технически правила, използвани, 17) Изработено в, 18) Дата, 19) Име на разписалия се, 20) Функция, 21) Функция.

**cs :** 1) **ES prohlášení o shodě (původní)**, 2) Název společnosti, 3) Adresa, 4) Technická dokumentace, 5) Výrobce níže uvedeného stroje, 6) Prohlašuje, že tento stroj, 7) Je v souladu s následujícími směrnici a směrnici transponovanými do vnitrostátního práva, 8) Pro stroje v příloze IV, 9) Číslo certifikátu, 10) Notifikační orgán, 15) harmonizované normy použity, 16) Norem a technických pravidel používaných, 17) Místo vydání, 18) Datum vydání, 19) Jméno podepsaného, 20) Funkce, 21) Podpis.

**da :** 1) **EF Overensstemmelseserklæring (original)**, 2) Firmaet, 3) Adresse, 4) tekniske dossier, 5) Konstruktor af nedenfor beskrevne maskine, 6) Erklærer, at denne maskine, 7) Overholder nedennævnte direktiver og disses gennemførelse til nationalt ret, 8) For maskiner under bilag IV, 9) Certifikat nummer, 10) Bemyndigede organ, 15) harmoniserede standarder, der anvendes, 16) standarder eller tekniske regler, 17) Udfærdiget i, 18) Dato, 19) Underskrivers navn, 20) Funktion, 21) Underskrift.

**de :** 1) **EG-Konformitätserklärung (original)**, 2) Die Firma, 3) Adresse, 4) Technischen Unterlagen, 5) Hersteller der nachfolgend beschriebenen Maschine, 6) Erklärt, dass diese Maschine, 7) den folgenden Richtlinien und deren Umsetzung in die nationale Gesetzgebung entspricht, 8) Für die Maschinen laut Anhang IV, 9) Bescheinigungsnummer, 10) Benannte Stelle, 15) angewandten harmonisierten Normen, 16) angewandten sonstigen technischen Normen und Spezifikationen, 17) Ausgestellt in, 18) Datum, 19) Name des Unterzeichners, 20) Funktion, 21) Unterschrift.

**el :** 1) **Δήλωση συμμόρφωσης CE (πρωτότυπο)**, 2) Η εταιρεία, 3) Διεύθυνση, 4) τεχνικό φάκελο, 5) Κατασκευάστρια του εξής περιγραφόμενου μηχανήματος, 6) Δηλώνει ότι αυτό το μηχάνημα, 7) Είναι σύμφωνο με τις εξής οδηγίες και τις προσαρμογές τους στο εθνικό δίκαιο, 8) Για τα μηχανήματα παραρτήματος IV, 9) Αριθμός δήλωσης, 10) Κοινοποιημένος φορέας, 15) εναρμονισμένα πρότυπα που χρησιμοποιούνται, 16) Πρότυπα ή τεχνικούς κανόνες που χρησιμοποιούνται, 16) Είναι σύμφωνο με τα εξής πρότυπα και τεχνικές διατάξεις, 17) Εν, 18) Ημερομηνία, 19) Όνομα του υπογράφοντος, 20) Θέση, 21) Υπογραφή.

**es :** 1) **Declaración DE de conformidad (original)**, 2) La sociedad, 3) Dirección, 4) expediente técnico, 5) Constructor de la máquina descrita a continuación, 6) Declara que esta máquina, 7) Está conforme a las siguientes directivas y a sus transposiciones en derecho nacional, 8) Para las máquinas anexo IV, 9) Número de certificación, 10) Organismo notificado, 15) normas armonizadas utilizadas, 16) Otras normas o especificaciones técnicas utilizadas, 17) Hecho en, 18) Fecha, 19) Nombre del signatario, 20) Función, 21) Firma.

**et :** 1) **EÜ vastavusdeklaratsioon (algupärane)**, 2) Äriühing, 3) Aadress, 4) Tehniline dokumentatsioon, 5) Seadme tootja, 6) Kinnitab, et see toode, 7) On vastavuses järgmistele direktiivide ja nende riigisisesele õigussesse ülevõtmiseks vastuvõetud õigusaktidega, 8) IV lisas loetletud seadmete puhul, 9) Tunnistuse number, 10) Sertifitseerimisasutus, 15) kasutatud ühtlustatud standarditele, 16) Muud standardites või spetsifikatsioonides kasutatakse, 17) Väljaandmise koht, 18) Väljaandmise aeg, 19) Allkirjastaja nimi, 20) Amet, 21) Allkiri.

**fi :** 1) **EY-vaatimustenmukaisuusvakuutus (alkuperäiset)**, 2) Yritys, 3) Osoite, 4) teknisen eritelmän, 5) Jäljessä kuvatun koneen valmistaja, 6) Vakuuttaa, että tämä kone, 7) Täyttää seuraavien direktiivien sekä niitä vastaavien kansallisten säännösten vaatimukset, 8) Liitteen IV koneiden osalta, 9) Todistuksen numero, 10) Ilmoitettu laitos, 15) yhdenmukaistettuja standardeja käytetään, 16) muita standardeja tai eritelmiä, 17) Paikka, 18) Aika, 19) Allekirjoittajan nimi, 20) Toimi, 21) Allekirjoitus.

**ga :** 1) **« EC » dearbhú comhréireachta (bunaidh)**, 2) An comhlacht, 3) Seoladh, 4) comhad teicniúil, 5) Déantóir an innill a thuairiscítear thíos, 6) Dearbhaíonn sé go bhfuil an t-inneall, 7) Go gclóinn sé le na teoracha seo a leanas agus a trasúimh isteach i ndlí náisiúnta, 8) Le haghaidh innill an agusín IV, 9) Uimhir teastais, 10) Comhlacht a chuireadh i bhfios, 15) caighdeán comhchuíbhíthe a úsáidtear, 16) caighdeán eile nó sonraíochtaí teicniúla a úsáidtear, 17) Déanta ag, 18) Dáta, 19) Ainm an tsintheora, 20) Feidhm, 21) Síniú.

**hu :** 1) **CE megfelelősegi nyilatkozat (eredeti)**, 2) A vállalat, 3) Cím, 4) műszaki dokumentáció, 5) Az alábbi gép gyártója, 6) Kijelenti, hogy a gép, 7) Megfelel az alábbi irányelveknek valamint azok honosított előírásainak, 8) A IV. melléklet gépeihez, 9) Bizonylati szám, 10) Értesített szervezet, 15) felhasznált harmonizált szabványok, 16) egyéb felhasznált műszaki szabványok és előírások hivatkozásai, 17) Kelt (hely), 18) Dátum, 19) Aláíró neve, 20) Funkció, 21) Aláírás.

**is :** 1) **(Samræmisvottorð ESB (upprunalega)**, 2) Fyrirtækið, 3) Aðsetur, 4) Tæknilegar skrá, 5) Smiður tækisins sem lýst er hér á eftir, 6) Staðfestir að tækið, 7) Samræmist eftirfarandi stöðlum og staðfærslu þeirra með hliðsjón af þjóðarrétti, 8) Fyrir tækin í aukakafli IV, 9) Staðfestingarnúmer, 10) Tilkynt til, 15) samhfæða staða sem notaðir, 16) önnur staðlar eða forskrifir notað, 17) Staður, 18) Dagsetning, 19) Nafn undirritaðs, 20) Staða, 21) Undirskrift.

**it :** 1) **Dichiarazione CE di conformità (originale)**, 2) La società, 3) Indirizzo, 4) fascicolo tecnico, 5) Costruttore della macchina descritta di seguito, 6) Dichiara che questa macchina, 7) È conforme alle direttive seguenti e alle relative trasposizioni nel diritto nazionale, 8) Per le macchine Allegato IV, 9) Numero di Attestazione, 10) Organismo notificato, 15) norme armonizzate applicate, 16) altre norme e specifiche tecniche applicate, 17) Stabilità a, 18) Data, 19) Nome del firmatario, 20) Funzione, 21) Firma.

**lt :** 1) **CE atitikties deklaracija (originalas)**, 2) Bendrovė, 3) Adresas, 4) Techninė byla, 5) Žemiau nurodytas įrenginio gamintojas, 6) Pareiškia, kad šis įrenginys, 7) Atitinka toliau nurodytas direktyvas ir į nacionalinius teisės aktus perkeltas jų nuostatas, 8) IV priedas dėl mašinų, 9) Sertifikato Nr., 10) Paskelbtoji įstaiga, 15) suderintus standartus naudojamus, 16) Kiti standartai ir techninės specifikacijos, 17) Pasirašyta, 18) Data, 19) Pasirašiusio asmens vardas ir pavardė, 20) Pareigos, 21) Parašas.

**lv :** 1) **EK atbilstības deklarācija (oriģināls)**, 2) Uzņēmums, 3) Adrese, 4) tehniskās lietas, 5) Tālāk aprakstītās iekārtas ražotājs, 6) Apliecina, ka šī iekārta, 7) Ir atbilstoša tālāk norādītajām direktīvām un to transpozīcijai nacionālajā likumdošanā, 8) Iekārtām IV pielikumā, 9) Apliecinības numurs, 10) Reģistrētā organizācija, 15) lietotajiem saskaņotajiem standartiem, 16) lietotajiem tehniskajiem standartiem un specifikācijām, 17) Sastādīts, 18) Datums, 19) Parakstītāja vārds, 20) Amats, 21) Paraksts.

**mt :** 1) **Dikjarazzjoni ta' Konformità KE (oriġinali)**, 2) Il-kumpanija, 3) Indirizz, 4) fajl tekniku, 5) Manifattrici tal-magna deskritta hawn isfel, 6) Tidddikjara li din il-magna, 7) Hija konformi hija konformi mad-Direttivi segwenti u l-ligijiet li jimplimentawhom fil-ligji nazzjonali, 8) Għall-magni fl-Anness IV, 9) Numru taċ-certifikat, 10) Entità nnotifikata, 15) l-istandards armonizzati użati, 16) standards tekniċi u speċifikazzjonijiet oħra użati, 17) Magħmul f', 18) Data, 19) l-ism il-firmatarju, 20) Kariga, 21) Firma.

**nl :** 1) **EG-verklaring van overeenstemming (oorspronkelijk)**, 2) Het bedrijf, 3) Adres, 4) technisch dossier, 5) Constructeur van de hierna genoemde machine, 6) Verklaart dat deze machine, 7) In overeenstemming is met de volgende richtlijnen en hun omzettingen in het nationale recht, 8) Voor machines van bijlage IV, 9) Goedkeuringsnummer, 10) Aangezegde instelling, 15) gehanteerde geharmoniseerde normen, 16) andere gehanteerde technische normen en specificaties, 17) Opgemaakt te, 18) Datum, 19) Naam van ondergetekende, 20) Functie, 21) Handtekening.

**no :** 1) **CE-samsvarserklæring (original)**, 2) Selskapet, 3) Adresse, 4) tekniske arkiv, 5) Fabrikant av følgende maskin, 6) Erklærer at denne maskinen, 7) Oppfyller kravene i følgende direktiver, med nasjonale gjennomføringsbestemmelser, 8) For maskinene i tillegg IV, 9) Attestnummer, 10) Notifisert organ, 15) harmoniserte standarder som brukes, 16) Andre standarder og spesifikasjoner brukt, 17) Utstedt i, 18) Dato, 19) Underskriverens navn, 20) Stilling, 21) Underskrift.

**pl :** 1) **Deklaracja zgodności CE (oryginalne)**, 2) Spółka, 3) Adres, 4) dokumentacji technicznej, 5) Wykonawca maszyny opisanej poniżej, 6) Oświadcza, że ta maszyna, 7) Jest zgodna z następującymi dyrektywami i odpowiadającymi przepisami prawa krajowego, 8) Dla maszyn załącznik IV, 9) Numer certyfikatu, 10) Jednostka certyfikująca, 15) zastosowanych norm zharmonizowanych, 16) innych zastosowanych norm technicznych i specyfikacji, 17) Sporządzono w, 18) Data, 19) Nazwisko podpisującego, 20) Stanowisko, 21) Podpis.

**pt :** 1) **Declaração de conformidade CE (original)**, 2) A empresa, 3) Morada, 4) processo técnico, 5) Fabricante da máquina descrita abaixo, 6) Declara que esta máquina, 7) Está em conformidade às directivas seguintes e às suas transposições para o direito nacional, 8) Para as máquinas no anexo IV, 9) Número de certificado, 10) Entidade notificada, 15) normas harmonizadas utilizadas, 16) outras normas e especificações técnicas utilizadas, 17) Elaborado em, 18) Data, 19) Nome do signatário, 20) Cargo, 21) Assinatura.

**ro :** 1) **Declarație de conformitate CE (originală)**, 2) Societatea, 3) Adresa, 4) cârții tehnice, 5) Constructor al mașinii descrise mai jos, 6) Declară că prezenta mașină, 7) Este conformă cu directivele următoare și cu transpunerea lor în dreptul național, 8) Pentru mașinile din anexa IV, 9) Număr de atestare, 10) Organism notificat, 15) standardele armonizate utilizate, 16) alte standarde și specificații tehnice utilizate, 17) Întocmit la, 18) Data, 19) Numele persoanei care semnează, 20) Funcția, 21) Semnătură.

**sk :** 1) **ES vyhlásenie o zhode (pôvodný)**, 2) Názov spoločnosti, 3) Adresa, 4) technickej dokumentácie, 5) Výrobca nižšie opísaného stroja, 6) Vyhlasuje, že tento stroj, 7) Je v súlade s nasledujúcimi smernicami a smernicami transponovanými do vnútroštátneho práva, 8) Pre stroje v prílohe IV, 9) Číslo certifikátu, 10) Notifikačný orgán, 15) použité harmonizované normy, 16) použité iné technické normy a predpisy, 17) Miesto vydania, 18) Dátum vydania, 19) Meno podpisujúceho, 20) Funkcia, 21) Podpis.

**sl :** 1) **ES Izjava o ustreznosti (izvirna)**, 2) Družba, 3) Naslov, 4) tehnične dokumentacije, 5) Proizvajalac tukaj opisanega stroja, 6) Izjavlja, da je ta stroj, 7) Ustreza naslednjim direktivam in njihovi transpoziciji v državno pravo, 8) Za stroje priloga IV, 9) Številka potrdila, 10) Obvestilo organu, 15) uporabljene harmonizirane standarde, 16) druge uporabljene tehnične standarde in zahteve, 17) V, 18) Datum, 19) Ime podpisnika, 20) Funkcija, 21) Podpis.

**sv :** 1) **CE-försäkran om överensstämmelse (original)**, 2) Företaget, 3) Adress, 4) tekniska dokumentationen, 5) Konstruktor av nedan beskrivna maskin, 6) Försäkrar att denna maskin, 7) Överensstämmer med nedanstående direktiv och införlivandet av dem i nationell rätt, 8) För maskinerna i bilaga IV, 9) Nummer för godkännande, 10) Organism som underrättats, 15) Harmoniserade standarder som använts, 16) andra tekniska standarder och specifikationer som använts, 17) Upprättat i, 18) Datum, 19) Namn på den som undertecknat, 20) Befattning, 21) Namnteckning.

## IDENTIFICATION DE LA NACELLE

Notre politique étant l'amélioration constante de nos produits, certaines modifications peuvent être introduites dans notre gamme de nacelles, sans que nous soyons tenus d'en aviser notre aimable clientèle.

Lors de toutes commandes de pièces de rechanges ou pour tout renseignement d'ordre technique, toujours spécifier :

NOTA : Pour pouvoir communiquer plus facilement tous ces numéros, il est recommandé de les inscrire dans les emplacements prévus à cet effet lors de la réception de la nacelle.

### PLAQUE CONSTRUCTEUR DE LA NACELLE ( FIG.A)

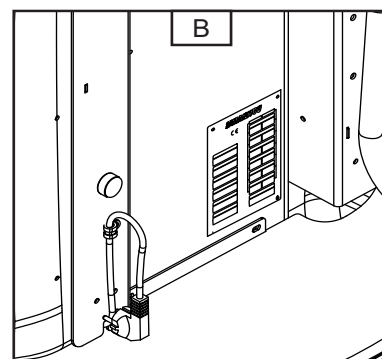
- Type :
- N° de série :
- Année de fabrication :

A

<b>MANITOU</b>																											
CE																											
MANITOU BF 44138 ANCENIS CEDEX FRANCE																											
MODELE MODEL																											
N° dans la série Serial no.																											
Année de fabrication Year of manufacture																											
Masse à vide Empty weight	kg																										
Puissance Power	kW																										
Tension Voltage	VDC																										
<table border="1" style="width: 100%; border-collapse: collapse;"> <thead> <tr> <th style="width: 50%;">INTERIEUR INSIDE</th> <th style="width: 50%;">EXTERIEUR OUTSIDE</th> </tr> </thead> <tbody> <tr> <td>Charge maxi Max. load</td> <td>kg</td> </tr> <tr> <td>Nb personnes maxi Max. no of persons</td> <td></td> </tr> <tr> <td>Equipement Attachment</td> <td></td> </tr> <tr> <td></td> <td>kg</td> </tr> <tr> <td>Forces manuelles Manual forces</td> <td>daN</td> </tr> <tr> <td></td> <td>daN</td> </tr> <tr> <td>Inclinaison maxi Max. tilt</td> <td>°</td> </tr> <tr> <td></td> <td>°</td> </tr> <tr> <td>Vitesse maxi du vent Max. wind speed</td> <td>m/s</td> </tr> <tr> <td></td> <td>m/s</td> </tr> <tr> <td>Source électrique ext Ext. electrical source</td> <td></td> </tr> <tr> <td></td> <td>Volts</td> </tr> </tbody> </table>		INTERIEUR INSIDE	EXTERIEUR OUTSIDE	Charge maxi Max. load	kg	Nb personnes maxi Max. no of persons		Equipement Attachment			kg	Forces manuelles Manual forces	daN		daN	Inclinaison maxi Max. tilt	°		°	Vitesse maxi du vent Max. wind speed	m/s		m/s	Source électrique ext Ext. electrical source			Volts
INTERIEUR INSIDE	EXTERIEUR OUTSIDE																										
Charge maxi Max. load	kg																										
Nb personnes maxi Max. no of persons																											
Equipement Attachment																											
	kg																										
Forces manuelles Manual forces	daN																										
	daN																										
Inclinaison maxi Max. tilt	°																										
	°																										
Vitesse maxi du vent Max. wind speed	m/s																										
	m/s																										
Source électrique ext Ext. electrical source																											
	Volts																										
N° 830122																											

### LOCALISATION PLAQUE CONSTRUCTEUR ( FIG. B)

La plaque constructeur est fixée sur le montant du télescope.



## CARACTÉRISTIQUES

### ELECTROPOMPE

- Alimentation	24V
- Puissance	2.2 kW
- Cylindrée	4.8 cm <sup>3</sup>

### MOTEURS ELECTRIQUES DE ROUES

- Type	2x1.5 kW
--------	----------

### CIRCUIT ELECTRIQUE

- Batterie	C5 24 250 Ah C20 24 270 Ah
- Chargeur	30 Ah

### FUSIBLES DE CARTES

- Platine (boitier poste de secours et de commande au sol)	F1 5A et F2 8A (Fig. A)
- Puissance (boitier poste de secours et de commande au sol)	250 A (Fig. B)
- Défreinage	5 A (Fig. C)





## 80 VJR ÉVOLUTION

### SPECIFICATIONS

---

- Usage	intérieur et extérieur
- Capacité	intérieur 200 Kg dont 2 personnes extérieur 200 Kg dont 1 personne
- Vitesse maxi autorisée du vent	45 Km/h
- Système de commande	Electro-hydraulique
- Rotation tourelle	350°
- Vitesse en travail	0.65 Km/h
- Vitesse en transport	4.5 Km/h
- Hauteur de travail	7650 mm
- Hauteur de plancher	5650 mm
- Déport maxi	3240 mm
- Masse de la nacelle	
- A vide	2250 kg
- En charge nominale	2450 kg
- Nombre de vitesses	2
- Pente franchissable	à 80 kg 25%
- Dévers maxi admissible	2° ou 3.5%

### PNEUMATIQUES

---

- Couple de serrage des écrous de roues avants : 12 daNm
- Couple de serrage de l'écrou du moyeu : 18 daNm



## 100 VJR ÉVOLUTION

### *SPECIFICATIONS*

---

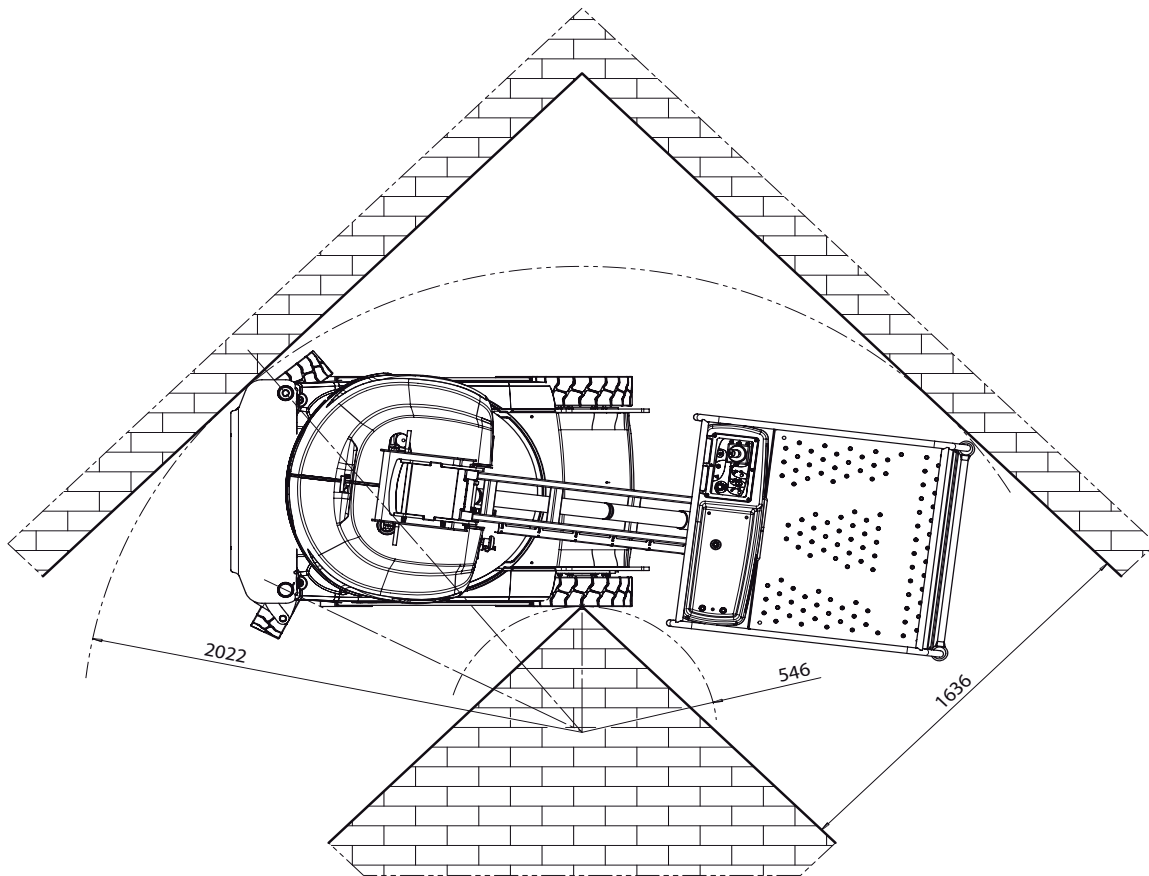
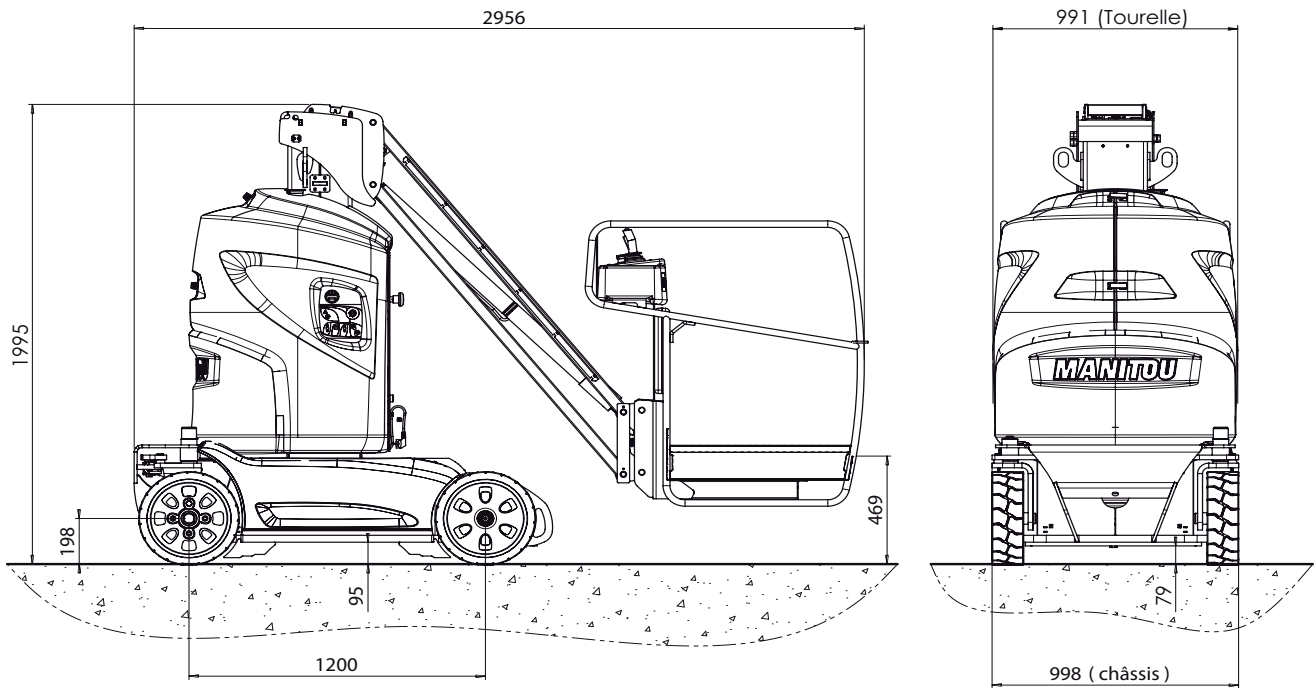
- Usage	intérieur et extérieur
- Capacité	intérieur 200 Kg dont 2 personnes extérieur 200 Kg dont 1 personne
- Vitesse maxi autorisée du vent	45 Km/h
- Système de commande	Electro-hydraulique
- Rotation tourelle	350°
- Vitesse en travail	0.65 km/h
- Vitesse en transport	4.5 Km/h
- Hauteur de travail	9895 mm
- Hauteur de plancher	7895 mm
- Déport maxi	3150 mm
- Masse de la nacelle	
- A vide	2650 kg
- En charge nominale	2850 kg
- Nombre de vitesses	2
- Pente franchissable	à 80 kg 25%
- Dévers maxi admissible	2° ou 3.5%

### *PNEUMATIQUES*

---

- Couple de serrage des écrous de roues avants : 12 daNm
- Couple de serrage de l'écrou du moyeu : 18 daNm

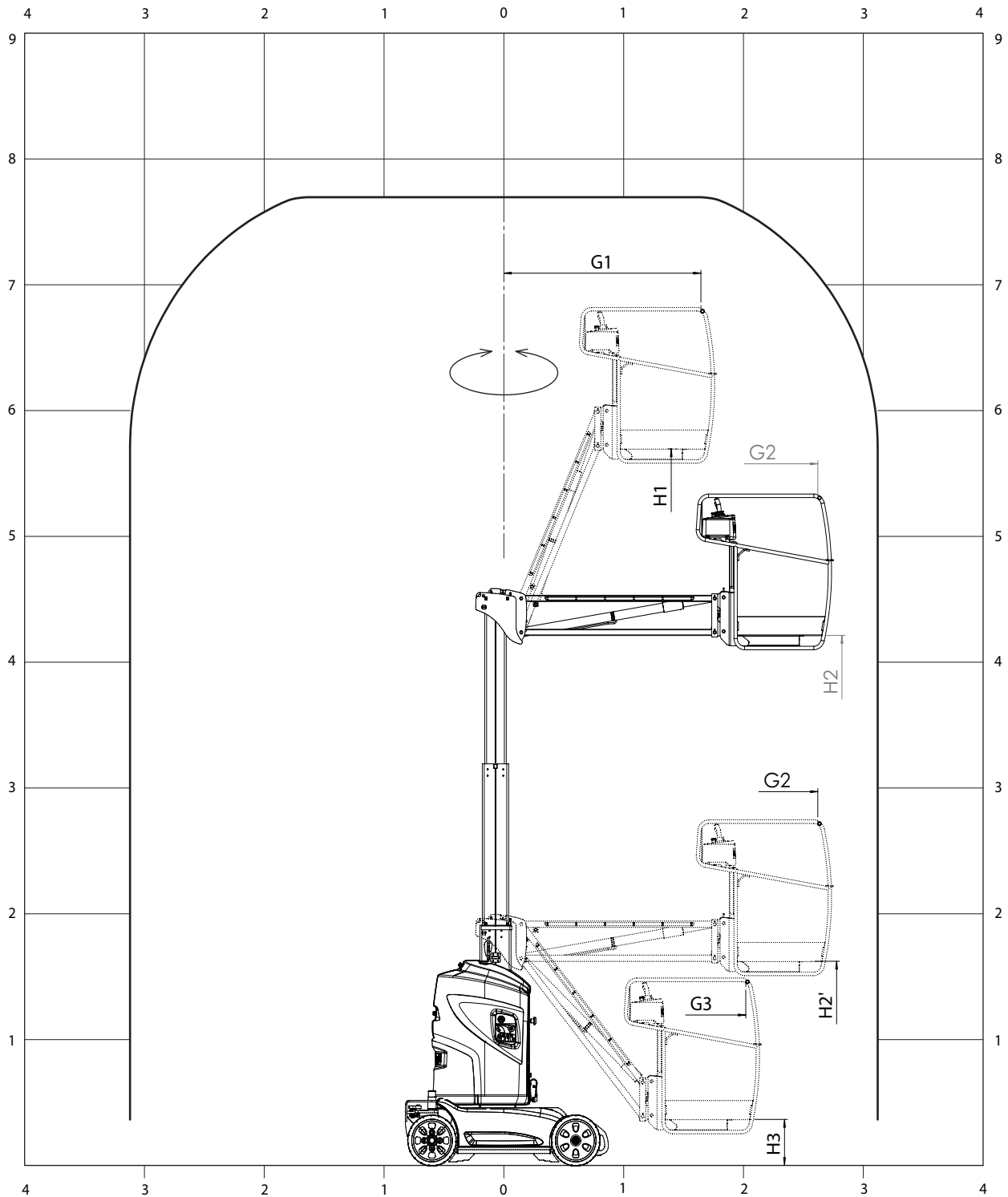
DIMENSIONS 80 VJR ÉVOLUTION



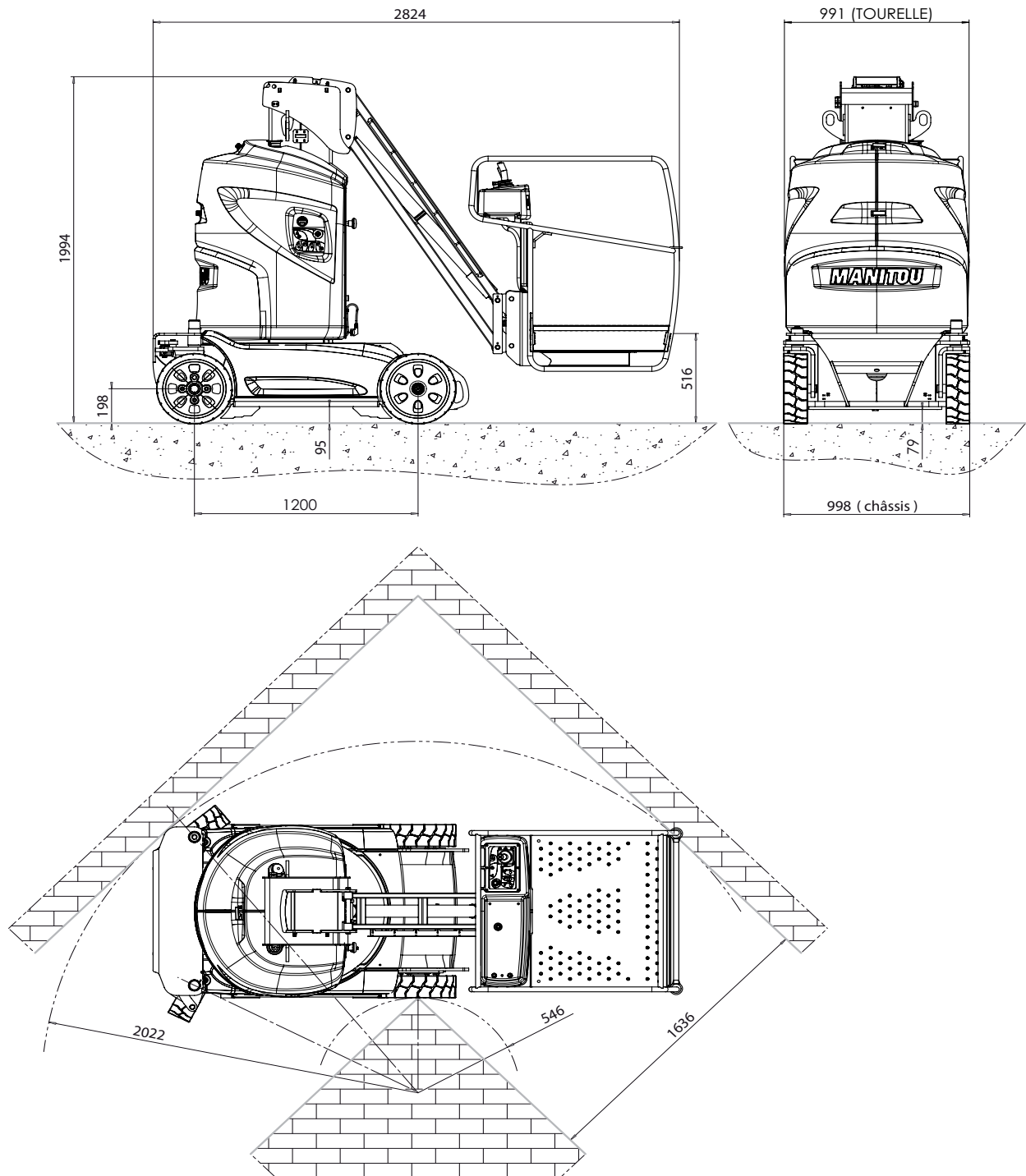




G1	1645
H1	5700
G2	2620
H2	4213
H2'	1623
G3	2020
H3	365

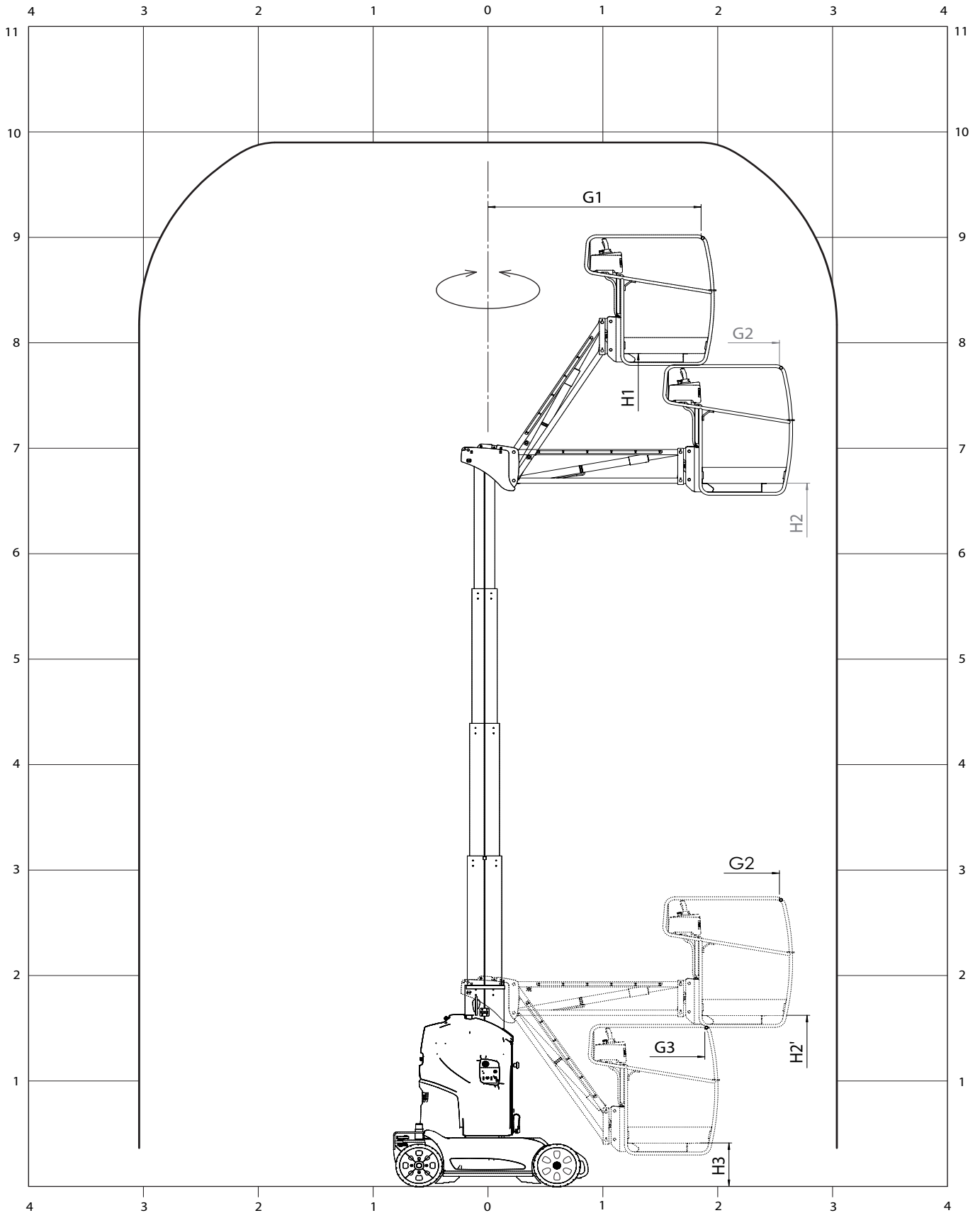


DIMENSIONS 100 VJR ÉVOLUTION





G1	1855
H1	7900
G2	2537
H2	6669
H2'	1623
G3	1888
H3	412





## FONCTIONNEMENT DE LA NACELLE

### DESCRIPTION

- Cette machine est une plate-forme élévatrice mobile de personne. Elle se compose d'une plate-forme de travail fixée à l'extrémité d'un pendulaire, lui-même fixé à l'extrémité d'un bras télescopique, le tout monté sur une structure de bras articulés.
- Les nacelles élévatrices MANITOU ont pour unique usage d'amener des personnes, avec leurs outils et fournitures (dans la limite du poids autorisé, voir paragraphe "SPECIFICATIONS"), à une hauteur de travail désirée, à atteindre des endroits difficiles d'accès au dessus d'installations, de bâtiments.
- La nacelle élévatrice est équipée d'un poste de commande dans la panier. Depuis ce poste de commande, l'opérateur peut conduire et faire évoluer sa machine vers l'avant ou vers l'arrière. L'opérateur peut lever ou abaisser l'ensemble des bras, sortir ou rentrer le bras télescopique, faire tourner la tourelle ou le panier vers la droite ou la gauche. L'ensemble panier, bras et tourelle peut effectuer une rotation dans un angle de 355 degrés, de manière non continue, vers la droite et vers la gauche par rapport à sa position repliée.
- La nacelle élévatrice est équipée également d'un poste de secours et de maintenance au sol à l'aide duquel toutes les commandes d'élévation, exceptée la translation peuvent être effectuées. Les commandes de la base ne sont à utiliser qu'en cas de secours pour ramener l'opérateur au sol si celui-ci est incapable de le faire lui-même.
- Le bon fonctionnement des commandes du poste de secours et de maintenance au sol, puis panier sont à vérifier quotidiennement par l'opérateur.



Des adhésifs de caractéristiques, de sécurité et de procédure de sauvetage sont apposés sur la machine. L'opérateur doit en prendre connaissance et comprendre leur contenu. Afin d'éviter tout risque de mauvaise interprétation des pictogrammes, se reporter au paragraphe "AUTOCOLLANTS DE SECURITE" chapitre 1 - INSTRUCTIONS ET CONSIGNES DE SECURITE.

- Les mouvements de la nacelle élévatrice sont assurés avec une pompe hydraulique actionnée par un moteur électrique, qui est alimenté par des batteries. Les composants hydrauliques sont commandés par des électrovannes actionnées à l'aide de contacteurs et du manipulateur de commandes.
- Les commandes sur le pupitre base ou sur le pupitre panier, réalisées avec les contacteurs à bascule, sont soit en mode marche, soit en mode arrêt.
- **Le pupitre base est équipé d'un bouton poussoir dit "Homme mort". Celui-ci doit être enfoncé simultanément au basculement d'un contacteur. Son relâchement arrête le mouvement.**
- La nacelle élévatrice est une machine à deux roues motrices mues par un moteur électrique sur chaque roue. Les roues motrices sont dotées de freins à ressorts et à desserrage hydraulique. Ces freins se serrent automatiquement dès que le manipulateur de translation est remis en position neutre.
- La nacelle élévatrice peut s'élever dans la limite de ses capacités (voir "SPECIFICATIONS" de ce chapitre). Une charge égale ou inférieure à la capacité maximum dans le panier vous permettra d'évoluer dans n'importe quelle position, à condition que la machine soit sur un sol de dévers inférieur ou égal à 3°.

### GÉNÉRALITÉ

- Sur les pages suivantes, vous trouverez toutes les informations nécessaires à l'utilisation de la machine. Elle inclut les procédures d'utilisation, de conduite, stationnement, chargement et transport de la nacelle.

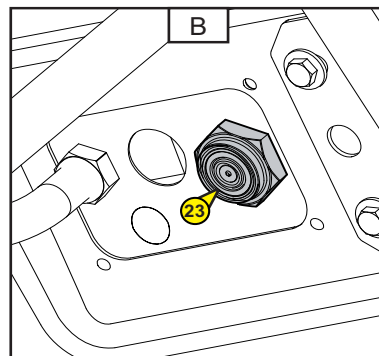
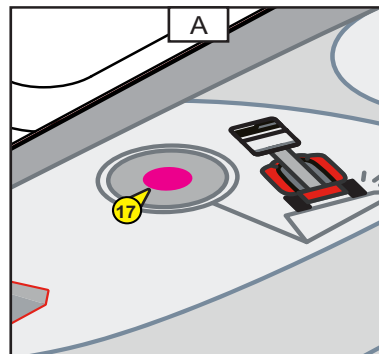
## SÉCURITÉ

### DEVERS

Lorsque la nacelle a atteint le dévers maxi autorisé (voir chapitre : CARACTERISTIQUES), la led 17 du pupitre panier clignote de manière régulière. De plus, le vibreur sonore 23 du panier sonne de manière intermittente. Tous les mouvements "AGGRAVANTS" d'élévation du pendulaire, extension télescope sont interdits par mesure de sécurité.



Pour la reprise des commandes n'effectuer que des mouvements désaggravants:  
- revenir en position de sécurité en rentrant le télescope, en abaissant le pendulaire, puis  
repositionner la nacelle sur un sol plus horizontal pour pouvoir effectuer des mouvements d'élévation ou d'extension.

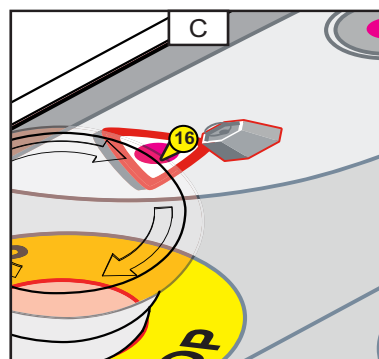


### SURCHARGE

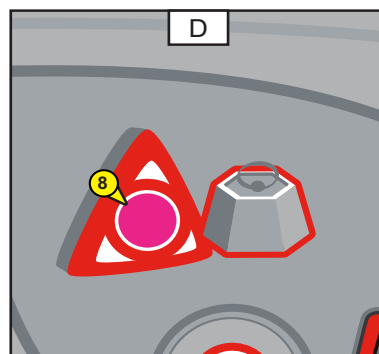
Lorsque la nacelle a atteint la limite de poids autorisé (voir chapitre : CARACTERISTIQUES) dans le panier. La led de surcharge du poste de secours et de maintenance au sol 8 et du pupitre panier 16 est allumée fixe. Le vibreur sonore 23 du panier sonne en continu. Tous les mouvements sont interdits par mesure de sécurité.



Pour la reprise des commandes:  
- délester le panier en enlevant l'(ou les) objet(s) provoquant la surcharge, OU,  
- demander à une personne au sol d'effectuer une descente en commande manuelle  
(voir fin "Procédure de sauvetage" du chapitre et "Autocollants de sécurité" dans le chapitre 1 "Instructions et consignes de sécurité").

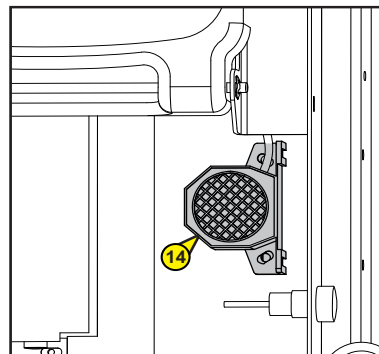
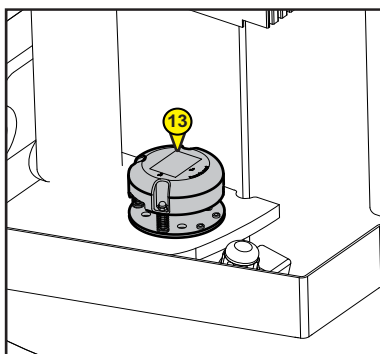
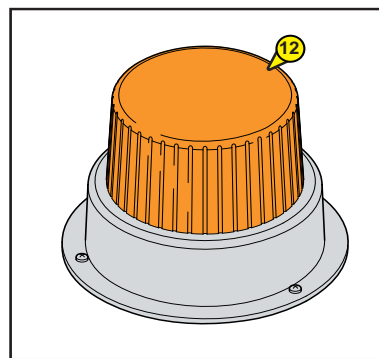
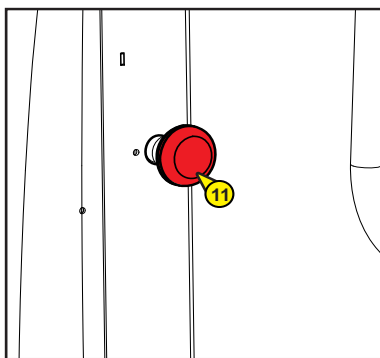
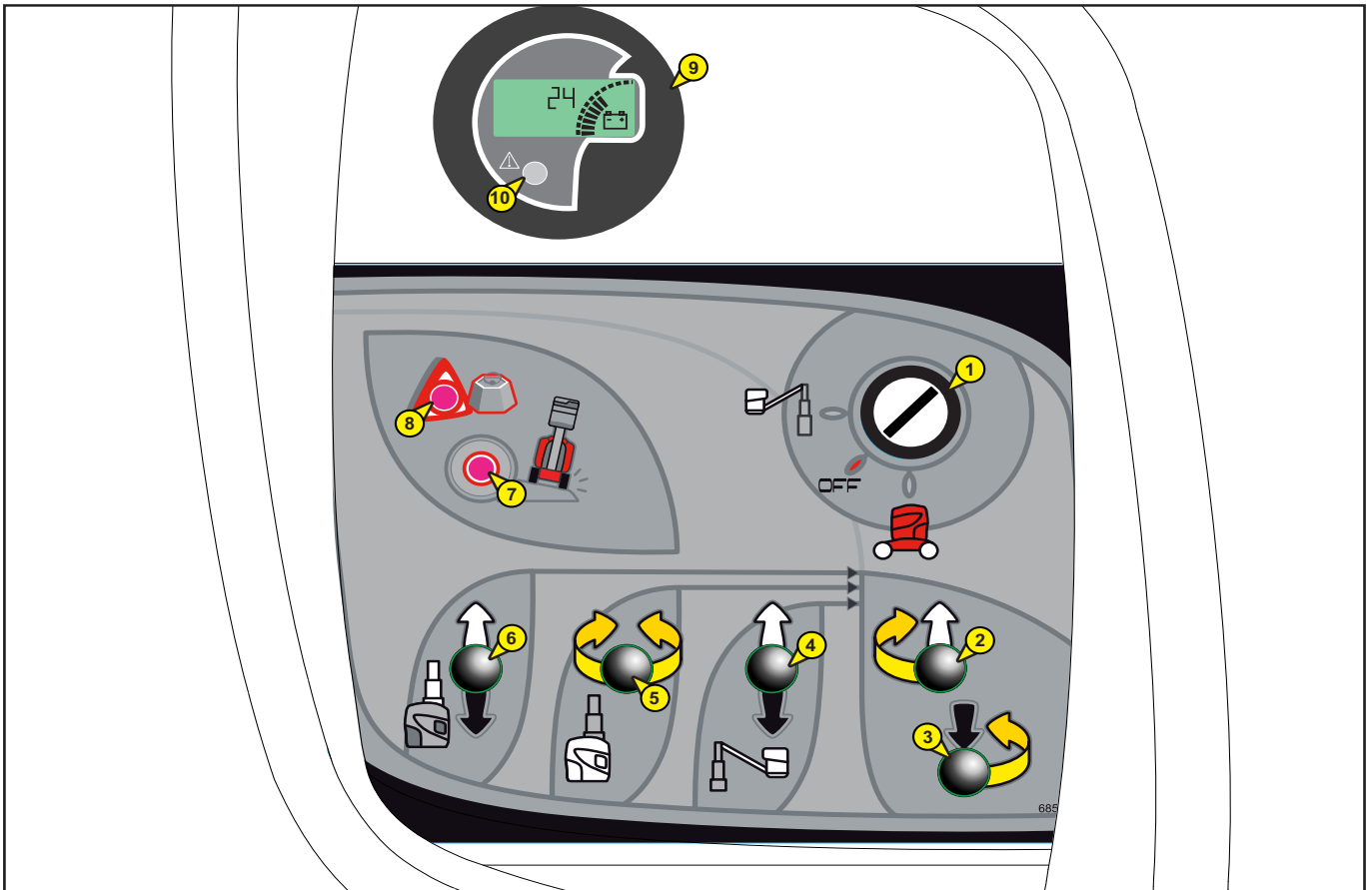


\* : les repères ci-dessus correspondent également à ceux utilisés dans le descriptif de ces composants sur les pages suivantes.



## INSTRUMENTS DE CONTROLE ET DE COMMANDE

### A - POSTE DE SECOURS ET DE MAINTENANCE AU SOL



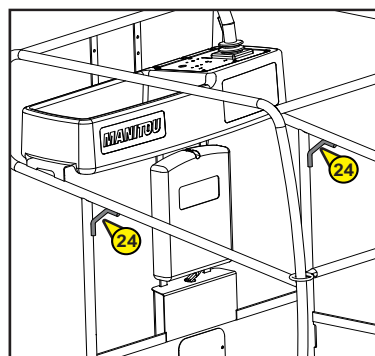
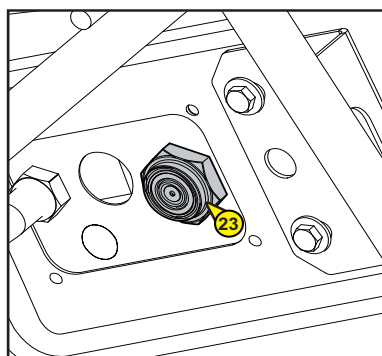
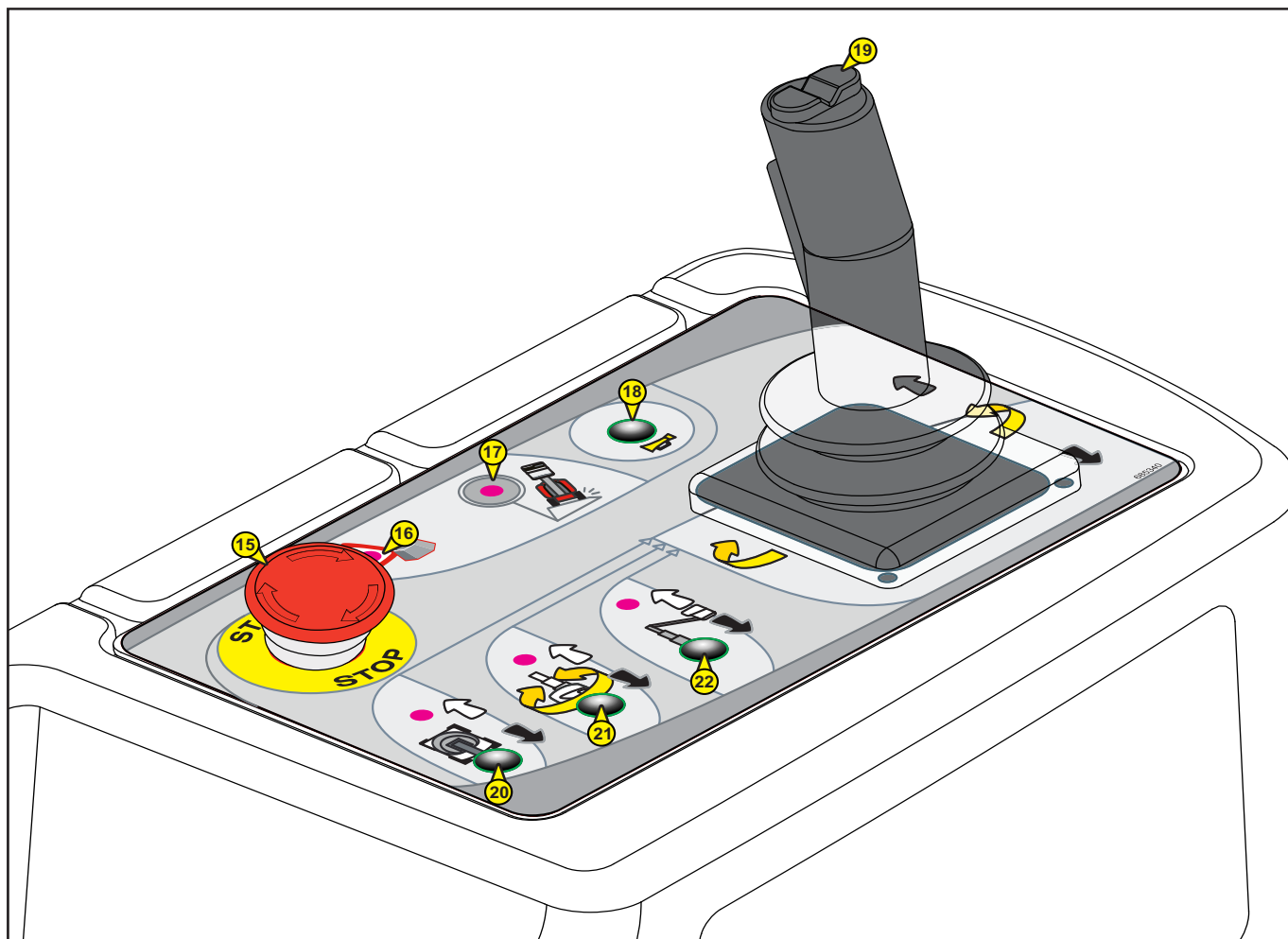


## **A - POSTE DE SECOURS ET DE MAINTENANCE AU SOL**

---

- 1 - COMMUTATEUR A CLE DE SELECTION DES COMMANDES AU SOL OU DANS LE PANIER**
- 2 - TOUCHE DE COMMANDE POUR L'ELEVATION DU MAT, LA ROTATION TOURELLE A GAUCHE OU L'ELEVATION DU PENDULAIRE**
- 3 - TOUCHE DE COMMANDE POUR LA DESCENTE DU MAT, LA ROTATION TOURELLE A DROITE OU LA DESCENTE DU PENDULAIRE**
- 4 - TOUCHE DE SELECTION DU PENDULAIRE**
- 5 - TOUCHE DE SELECTION DE ROTATION TOURELLE**
- 6 - TOUCHE DE SELECTION DU MAT**
- 7 - VOYANT DE DEVERS**
- 8 - VOYANT DE SURCHARGE**
- 9 - INDICATEUR DE CHARGE DE LA BATTERIE ET HORAMETRE**
- 10 - VOYANT "DEFAULT MACHINE"**
- 11 - BOUTON D'ARRET D'URGENCE ET / OU COUPE BATTERIE**
- 12 - FEU A ECLATS (OPTION)**
- 13 - CAPTEUR DE DEVERS**
- 14 - AVERTISSEUR SONORE**

## B - POSTE DE COMMANDE DANS LA NACELLE





**B - POSTE DE CONTROLE ET DE COMMANDE PANIER**

---

**15 - BOUTON ARRET D'URGENCE****16 - VOYANT DE SURCHARGE****17 - VOYANT DE DEVERS****18 - TOUCHE AVERTISSEUR SONORE****19 - MANIPULATEUR****20 - TOUCHE DE TRANSLATION****21 - TOUCHE DE ROTATION TOURELLE, ELEVATION ET DESCENTE DU MAT****22 - TOUCHE ELEVATION ET DESCENTE PENDULAIRE****23 - VIBREUR SONORE****24 - POINTS D'ACCROCHAGE DES HARNAIS DE SECURITE**

*NOTA : Les termes DROITE-GAUCHE-AVANT-ARRIERE s'entendent pour un utilisateur se trouvant dans le panier en position transport et regardant devant lui.*

## POSTE DE SECOURS ET DE MAINTENANCE AU SOL

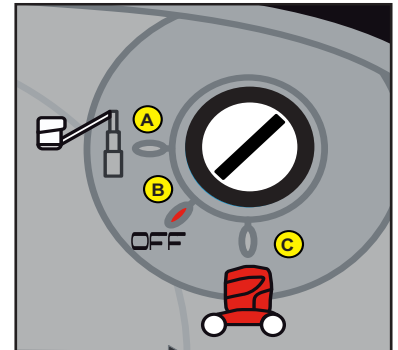
### 1 - COMMUTATEUR A CLE DE SELECTION DES COMMANDES AU SOL OU DANS LE PANIER

Ce sélecteur de poste de commande PANIER / BASE est à trois positions.  
La position centrale est la position d'arrêt

Position A : Les commandes se font depuis le poste de contrôle et de commande panier.

Position B : Position neutre, les commandes de la nacelle sont hors tension (retirer la clé dans cette position).

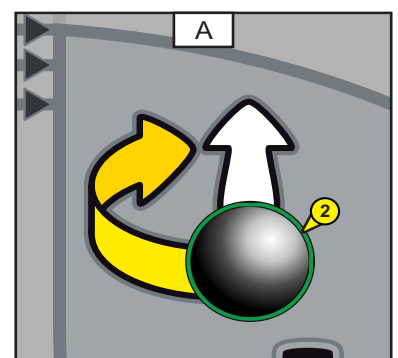
Position C : Les commandes se font depuis le poste de secours et de maintenance au sol.



### 2 - TOUCHE DE COMMANDE D'ELEVATION DU MAT, DE ROTATION TOURELLE A GAUCHE OU D'ELEVATION DU PENDULAIRE

En appuyant sur cette touche de commande (Fig. A - Rep. 2) et conjuguer à la touche de sélection vous effectuer :

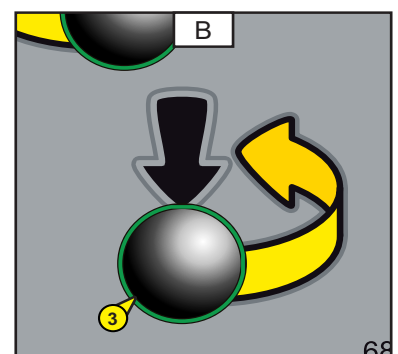
- Une élévation du mât télescopique ou une rotation de la tourelle à gauche ou une élévation du pendulaire.



### 3 - TOUCHE DE DESCENTE DU MAT, DE ROTATION TOURELLE A DROITE OU DE DESCENTE DU PENDULAIRE

En appuyant sur cette touche de commande (Fig. B - Rep. 3) et conjuguer à la touche de sélection vous effectuer :

- Une descente du mât télescopique ou une rotation de la tourelle à droite ou une descente du pendulaire.



#### 4 - TOUCHE DE SELECTION D'ELEVATION ET DESCENTE DU PENDULAIRE

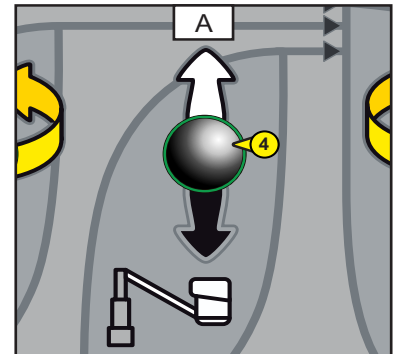
- Cette touche conjuguée à la touche (Rep. 2, Rep. 3 page 2-18) de commande permet de faire l'élévation ou la descente du pendulaire.

##### **Élévation du pendulaire :**

Appuyer sur la touche de sélection (Fig. A - Rep. 4) et sur la touche de commande (Fig. A - Rep. 2 - page 2-18) pour faire l'élévation du pendulaire.

##### **Descente du pendulaire :**

Appuyer sur la touche de sélection et sur la touche de commande (Fig. B - Rep. 3 - page 2-18) pour faire la descente du pendulaire.



#### 5 - TOUCHE DE SELECTION ROTATION TOURELLE

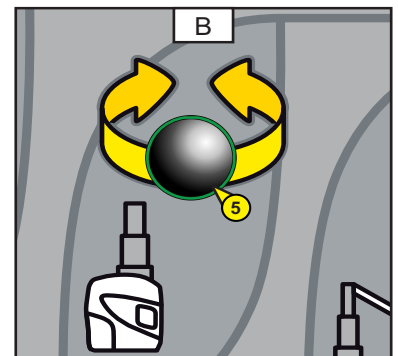
- Cette touche conjuguée à la touche (Rep. 2, Rep. 3 page 2-18) de commande permet de faire la rotation de la tourelle à gauche ou à droite.

##### **Rotation de la tourelle à droite :**

Appuyer sur la touche de sélection (Fig.B - Rep. 5) et la touche de commande (Fig. A - Rep. 2 - page 2-18) pour effectuer la rotation de la tourelle à droite.

##### **Rotation de la tourelle à gauche :**

Appuyer sur la touche de sélection (Fig.B - Rep. 5) et la touche de commande (Fig. B - Rep. 3 - page 2-18) pour effectuer la rotation de la tourelle à gauche.



#### 6 - TOUCHE D'ELEVATION ET DESCENTE DU MAT

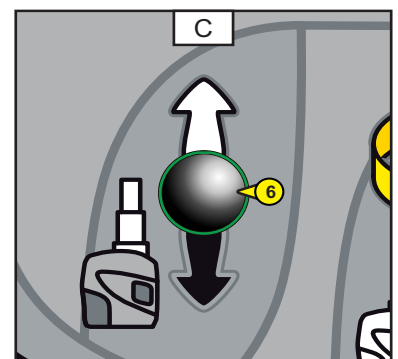
- Cette touche conjuguée à la touche (Rep. 2, Rep. 3 page 2-18) de commande permet de faire l'élévation ou la descente du mât télescopique.

##### **Élévation du mât télescopique :**

Appuyer sur la touche de sélection (Fig.C - Rep. 6) et sur la touche de commande (Fig. A - Rep. 2 - page 2-18) pour effectuer l'élévation du mât.

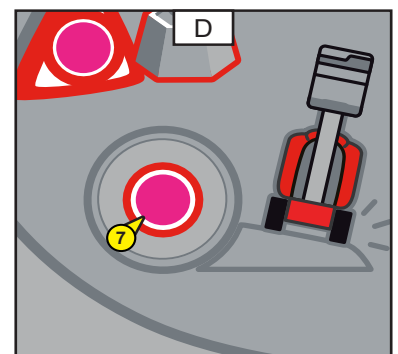
##### **Descente du mât télescopique :**

Appuyer sur la touche de sélection (Fig.C - Rep. 6) et sur la touche de commande (Fig. B - Rep. 3 - page 2-18) pour effectuer la descente du mât.



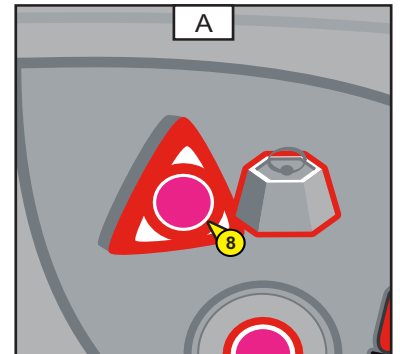
#### 7 - VOYANT DE DEVERS

Lorsque la nacelle a atteint le dévers maximum autorisé la led (Fig.D - Rep. 7) est allumée par intermittence (Voir : FONCTIONNEMENT DE LA NACELLE - SECURITE);



## 8 - VOYANT DE SURCHARGE

En cas de surcharge dans le panier, le led (Fig.A - Rep. 8) est allumée par intermittence (Voir : FONCTIONNEMENT DE LA NACELLE - SECURITE).



## 9 - INDICATEUR DE CHARGE DE LA BATTERIE ET HORAMETRE

### A - INDICATEUR DE CHARGE DE LA BATTERIE

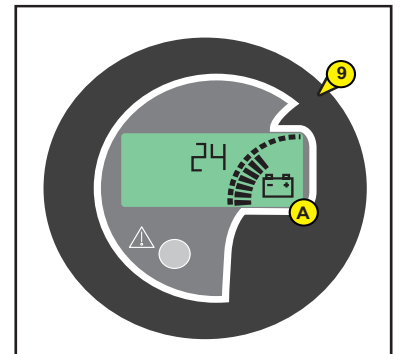
#### BATTERIE CHARGÉE

- Toutes les barres sont affichées (noircies).

#### BATTERIE DECHARGÉE

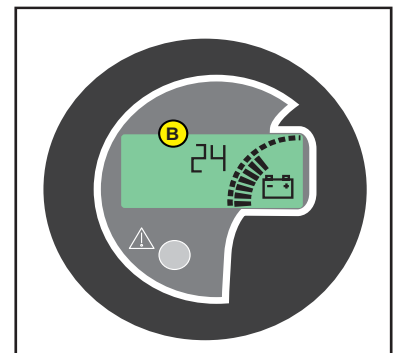
- Seul deux barres restent affichées, d'où la nécessité de procéder à la recharge des batteries (Voir chapitre "PERIODICITE DE MAINTENANCE").

NOTA: On ne doit pas descendre en dessous du seuil de 20% de charge des batteries, pour éviter leur rapide détérioration.



### B - INDICATEUR HORAMÈTRE JOURNALIER

Il indique le nombre d'heures totales de tous les mouvements réalisés et peut être remis à zéro.



## 10 - VOYANT DÉFAUT MACHINE

- Ce voyant nous informe qu'il y a un défaut machine.

- Horamètre



- Vitesse



- Alarme maintenance



## 11 - BOUTON D'ARRÊT D'URGENCE ET OU COUPE BATTERIE

Cet interrupteur rouge en forme de champignon permet de couper tous les mouvements de la machine en cas d'anomalies ou de danger.

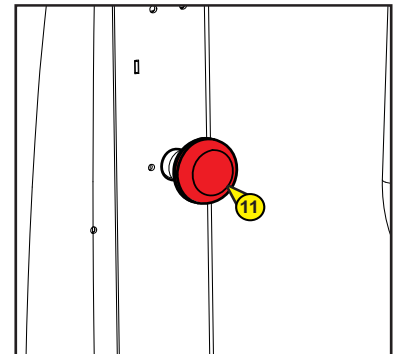
- Appuyer sur le bouton pour couper les mouvements.



Dans tous les cas cette commande est prioritaire, même lorsque les mouvements se font à partir de la nacelle.

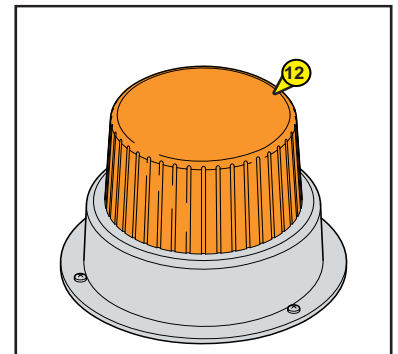


En cas d'activation de l'arrêt d'urgence, l'arrêt des mouvements peut être brutal.



## 12 - FEU A ÉCLATS (OPTION)

- Le gyrophare s'allume automatiquement lorsque la nacelle est en translation, ou en effectuant un mouvement (élévation, rotation, ...).



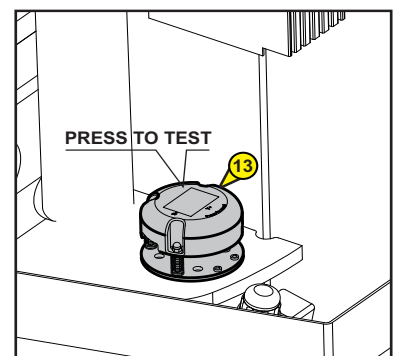
## 13 - CAPTEUR DE DEVERS

- Ce capteur contrôle le dévers de la nacelle. Lorsque la nacelle a atteint le dévers maxi autorisé (Voir chapitre : CARACTERISTIQUES), le vibreur sonore Rep. 23 est activé par intermittence et tous les mouvements "AGGRAVANTS" d'élévation du pendulaire bras, élévation télescope sont bloqués. La led Rep. 17, dans la nacelle est activée.

NOTA : TEST DU DEVERS; placer la nacelle sur un sol plat, en position commande pupitre base (voir 1 - CONTACTEUR A CLÉ). Appuyez sur le détecteur "PRESS TO TEST", le vibreur sonore doit retentir et la led s'allumer.

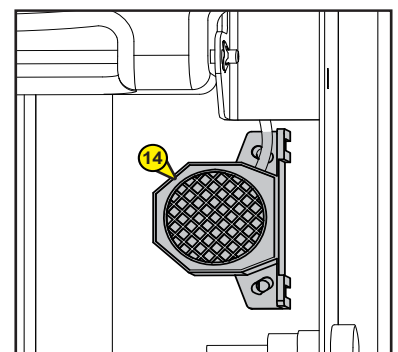


Si le vibreur reste silencieux et la led éteinte, immobiliser la nacelle et réaliser les réparations nécessaires.



## 14 - AVERTISSEUR SONORE

Cet avertisseur sonore (fixé sur la tourelle au dessous du boîtier de poste de commande base et de maintenance au sol) est activé lorsque l'on appuie sur le bouton 13.



## POSTE DE CONTROLE ET DE COMMANDE PANIER

### 15 - ARRÊT D'URGENCE

Cet interrupteur rouge en forme de champignon (Fig. A - Rep.15) permet de couper tous les mouvements de la machine en cas de d'anomalie ou de danger.

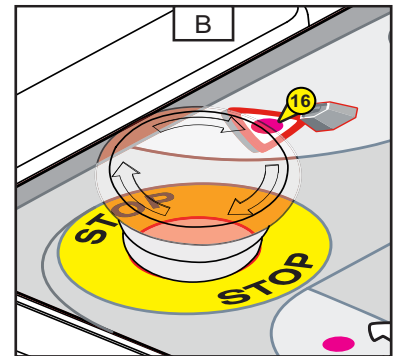
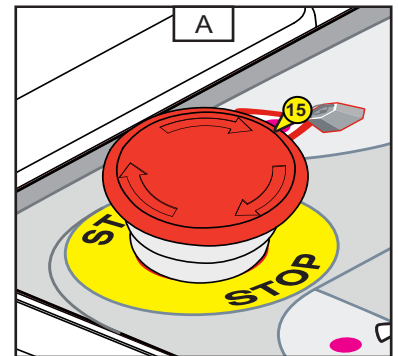
- Appuyer sur le bouton pour couper les mouvements.
- Tourner le bonton d'un quart de tour vers la droite pour réactiver l'alimentation (l'interrupteur reviendra automatiquement à sa place initiale).



Dans tous les cas cette commande est prioritaire, sauf lorsque les mouvements se font à partir du poste de secours et de maintenance au sol.



En cas d'activation de l'arrêt d'urgence, l'arrêt des mouvements peut être brutal.

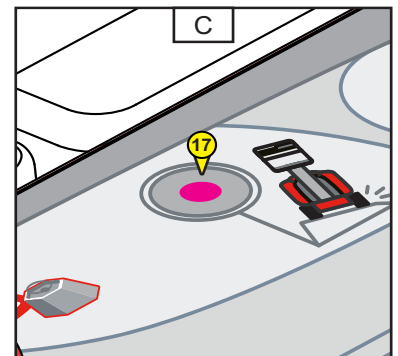


### 16 - VOYANT DE SURCHARGE

En cas de surcharge dans le panier, la led (Fig. B - Rep. 16) est allumée par intermittence. (Voir : FONCTIONNEMENT DE LA NACELLE - SECURITE).

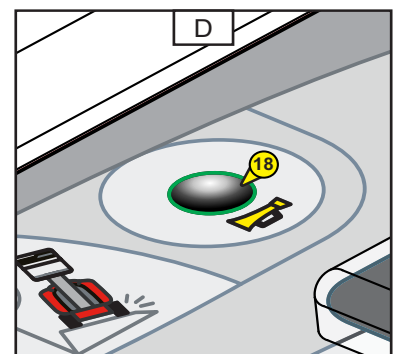
### 17 - VOYANT DE DÉVERS

Lorsque la nacelle a atteint le dévers maximum autorisé la led (Fig. C - rep. 17) est allumée par intermittence. (Voir : FONCTIONNEMENT DE LA NACELLE - SECURITE).



### 18 - TOUCHE DE COMMANDE AVERTISSEUR SONORE

- En appuyant sur cette touche (Fig.D - Rep. 18) nous activons l'avertisseur sonore (Rep. 13) situé sur la tourelle.



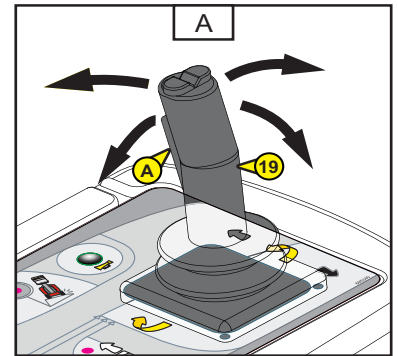
## 19 - MANIPULATEUR

NOTA : Ce manipulateur est à commande progressive, cela permet une grande précision d'approche. Le maniement doit se faire en souplesse et sans à-coups.



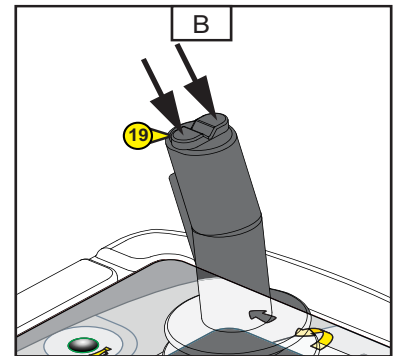
### GACHETTE DE SECURITE

- La gachette repère A du manipulateur 19 doit être continuellement enfoncée pour exécuter des mouvements à partir du boîtier de commande de la nacelle.



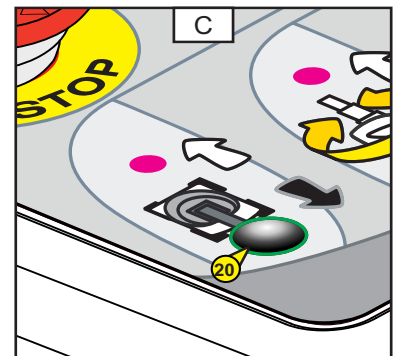
### DIRECTION:

- **POUR BRAQUER VERS LA DROITE OU VERS LA GAUCHE SANS MOUVEMENT DE TRANSLATION :**
  - Sélectionner le mouvement de translation en donnant une impulsion sur la touche (Fig. C - Rep. 20).
  - Sélectionner la direction en appuyant sur le bouton du manipulateur (Fig B - Rep. 19) (pression maintenue) à droite ou à gauche pour aller respectivement vers la droite ou la gauche.
- **POUR BRAQUER VERS LA DROITE OU VERS LA GAUCHE AVEC UN MOUVEMENT DE TRANSLATION :**
  - Sélectionner le mouvement de translation en donnant une impulsion sur la touche (Fig. C - Rep. 20).
  - Sélectionner la direction en appuyant sur le bouton du manipulateur (Fig B - Rep. 19) (pression maintenue) à droite ou à gauche du bouton pour aller respectivement vers la droite ou vers la gauche.
  - Pousser (vers l'avant) ou tirer (vers l'arrière) le manipulateur Rep. 19 pour respectivement avancer ou reculer en braquant les roues.



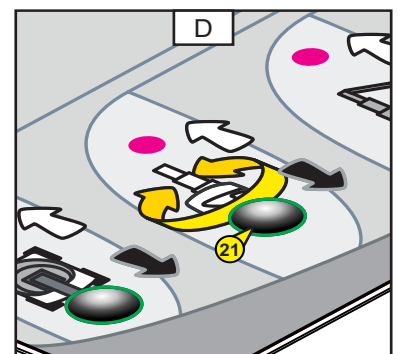
## 20 - TOUCHE DE TRANSLATION

- Sélectionner le mouvement de translation en donnant une impulsion sur la touche (Fig. C - Rep. 20).
- Pousser (vers l'avant) ou tirer (vers l'arrière) le manipulateur (Fig. A - Rep.19) pour respectivement avancer ou reculer.



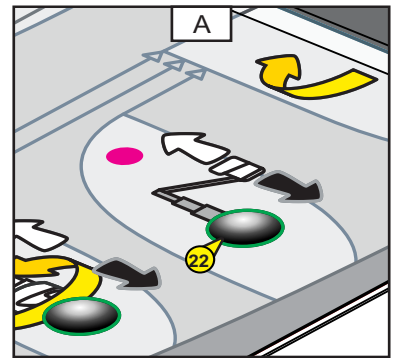
## 21 - TOUCHE DE ROTATION TOURELLE, D'ÉLÉVATION OU DE DESCENTE DU MÂT.

- Sélectionner le mouvement de rotation ou d'élévation ou de descente du mât télescopique en donnant une impulsion sur la touche (Fig. D - Rep. 21).
- Incliner (vers la droite) ou (vers la gauche) le manipulateur (Fig. A - Rep. 19) pour orienter la tourelle à droite ou à gauche.
- Pousser (vers l'avant) ou tirer (vers l'arrière) le manipulateur (Fig. A - Rep. 19) pour respectivement monter ou descendre le mât télescopique.



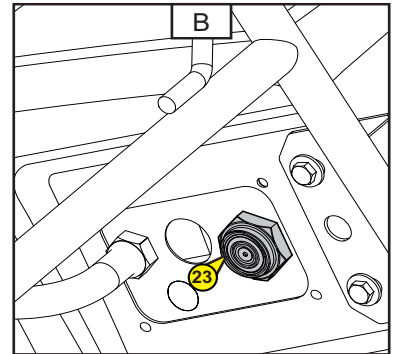
## 22 - TOUCHE D'ÉLEVATION OU DE DESCENTE DU PENDULAIRE

- Sélectionner le mouvement d'élévation ou de descente du pendulaire en donnant une impulsion sur la touche (Fig. D - Rep. 22).
- Pousser (vers l'avant) ou tirer (vers l'arrière) le manipulateur (Fig. A - Rep. 19) pour respectivement monter ou descendre le pendulaire.



## 23 - VIBREUR SONORE

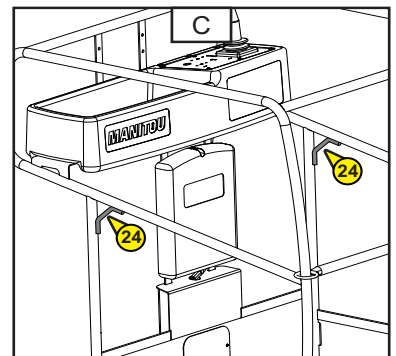
- Ce vibreur sonore (Fig. B - Rep. 23) s'active lorsque la machine se retrouve dans les deux situations critiques suivantes:
- **DEVERS** : sonnerie intermittente (Voir : FONCTIONNEMENT DE LA NACELLE - SECURITE).
- **SURCHARGE** : sonnerie continue (Voir : FONCTIONNEMENT DE LA NACELLE - SECURITE).



## 24 - POINT D'ACCROCHAGE DES HARNAIS DE SÉCURITÉ

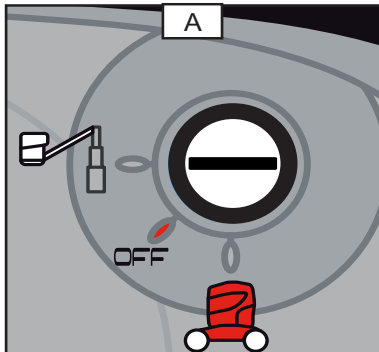
- Ces points d'accrochage (Fig. C - Rep. 24) sont à utiliser pour fixer les harnais de sécurité lorsque les utilisateurs sont dans le panier.

NOTA : Voir chapitre 1 - "INSTRUCTIONS ET CONSIGNES DE SECURITE".





## UTILISATION DE LA NACELLE





### DÉPLACEMENT MODE TRANSPORT / MODE TRAVAIL

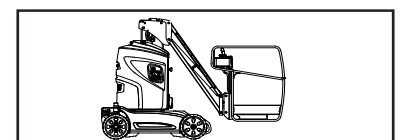
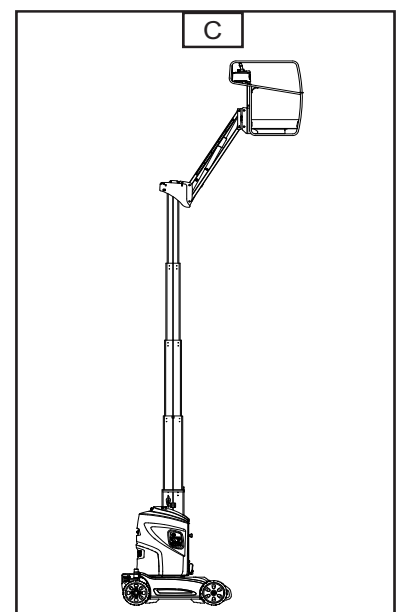
Avant le déplacement et l'utilisation positionner le contacteur A (transfert dans commandes sur le pupitre panier).

La nacelle a deux mode de déplacements distincts : le mode transport (Fig. C) et le mode travail (Fig. D) (sens d'avancement (Fig. B)).

- Mode transport: le mât télescopique et le pendulaire doivent être en position basse. Ce mode permet de se déplacer à grande vitesse et d'évoluer au delà du dévers (Voir chapitre : CARACTERISTIQUES) de la machine (Fig. C).
- Mode travail: Lorsque le télescope est sorti ou le pendulaire levé, les translations se font en petite vitesse, les sécurités pour le dévers et la surcharge sont actives (Fig. D).

 Pas de déplacements sur des terrains avec des pentes supérieures au dévers autorisés (Voir chapitre : CARACTERISTIQUES) ou des déformations susceptibles de faire basculer la nacelle.

 Avant de conduire la nacelle, assurez vous que le poste de commande panier soit bien au dessus des roues motrices; si celui-ci est au dessus des roues directrices, les commandes seront inversées par rapport au sens de la machine.





## LIMITE MODE VITESSE TRANSPORT / MODE VITESSE TRAVAIL

---

Le pendulaire peut monter ou descendre en mode vitesse transport.

## MISE EN PLACE SUR LE LIEU DE TRAVAIL ET LEVAGE

---

La nacelle a été conçue pour travailler sur un sol plat et horizontal, il est important de dégager l'espace ou la nacelle doit évoluer.



Prendre connaissance des instruments du poste de secours et de maintenance au sol et panier décrits dans les pages précédentes en particulier des avertissements spécifiant les risques à exécuter certaines manoeuvres.

- Amener la nacelle sur le lieu de travail.
- Si besoin, charger le matériel et les fournitures, répartir la charge uniformément (ranger de façon à ne pas gêner l'utilisateur, et à éviter les chutes éventuelles).
- Monter dans le panier.



Le port d'un casque de sécurité et d'un harnais sont fortement recommandés.



Lors des manoeuvres de la nacelle (Levage, rotation...), regarder autour et au dessus de vous. Porter l'attention en particulier sur les câbles électriques et tous les objets pouvant se trouver dans l'aire d'évolution de la nacelle.

## DESCENTE

---

Lorsque le travail est terminé: Descendre le mât télescopique et descendre le pendulaire afin d'amener la nacelle en position transport.



Faites attention aux personnes présentes au sol au moment de la descente

## ARRÊT DE LA NACELLE

---

Lorsque la nacelle n'est pas utilisée, couper l'alimentation électrique en positionnant le contacteur à clé en position neutre ( voir 2 - CONTACTEUR A CLÉ).

En fin de journée: Procéder à la recharge de la batterie si besoin (Voir chapitre "PERIODICITE DE MAINTENANCE").



Toujours placer le coupe batterie en position OFF lorsque vous n'utilisez plus la nacelle.

## CHARGEMENT / DÉCHARGEMENT DE LA NACELLE

Vérifier la bonne application des instructions de sécurité liées au plateau de transport avant le chargement de la nacelle, et s'assurer que le chauffeur du moyen de transport est informé des caractéristiques dimensionnelles et de la masse de la nacelle (Voir chapitre : CARACTERISTIQUES).

Lors de chargement sur un plateau, la nacelle doit se trouver en position transport:

- Contrepoids face à la rampe (contrepoids au dessus des roues directrices de la nacelle) (Voir 1 - INSTRUCTIONS ET CONSIGNES DE SÉCURITÉ; repères 1 et 2).
- Mât rentré
- Il est possible de lever le pendulaire pour ne pas toucher le sol, mais il est déconseillé d'effectuer un mouvement de translation avec le panier excessivement levé, maintenir celui-ci en position la plus basse possible pendant les manoeuvres (danger de chutes ou de chocs, voir 1 - INSTRUCTIONS ET CONSIGNES DE SÉCURITÉ).

S'assurer que le plateau a des dimensions et une capacité de charge suffisantes pour transporter la nacelle. Vérifier également la pression de contact au sol admissible du plateau par rapport à la nacelle.

### CHARGEMENT

- Bloquer les roues du plateau de transport (Fig. B - Rep. 1).
- Fixer les rampes de chargement au plateau de manière à obtenir l'angle le plus faible possible pour monter la nacelle.

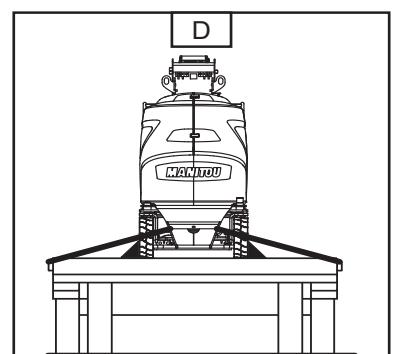
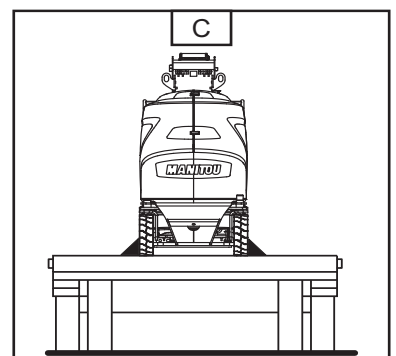
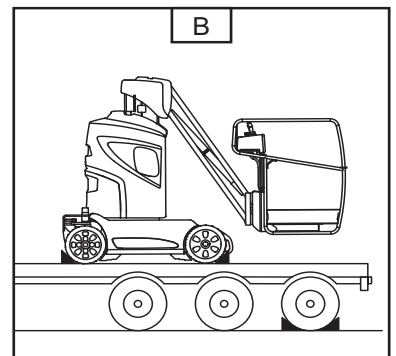
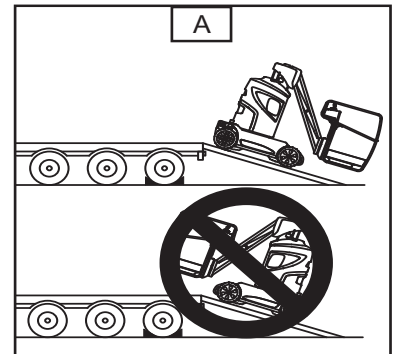
### ARRIMER LA NACELLE

- Fixer les cales au plateau à l'avant et à l'arrière de chaque pneumatique de la nacelle.
- Fixer également les cales au plateau sur le côté intérieur ou extérieur de chaque pneumatique.
- Arrimer la nacelle sur le plateau de transport avec des cordages ou des sangles suffisamment résistants Rep, à l'avant comme à l'arrière en passant les cordages dans les anneaux d'élingage sur le châssis (Fig. D).

### DÉCHARGEMENT

Ne jamais descendre d'un camion en marche avant (contrepoids vers l'avant au dessus des roues directrices). La faible adhérence des roues arrière rend le freinage moins performants.

Veillez à adapter la vitesse de translation de la nacelle en contrôlant cette vitesse avec le manipulateur de translation.



## PROCÉDURE DE SAUVETAGE

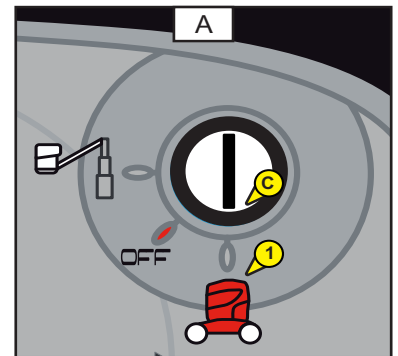
Ce paragraphe décrit les procédures à suivre, les commandes à utiliser en cas de problème (nacelle en panne ou personne bloquée dans le panier) pendant le fonctionnement de la nacelle.

A effectuer à la prise en main de la machine et régulièrement ensuite. Le déroulement de cette procédure doit être lu et compris par l'opérateur et toutes les personnes dont les responsabilités sont centrées sur des activités en contact avec la machine.

### EN CAS DE MALAISE DE L'UTILISATEUR

Dans le cas où l'utilisateur serait pris d'un malaise ou se trouverait dans l'incapacité de manoeuvrer, la personne présente au sol peut reprendre les commandes de la nacelle à partir du poste de secours et de maintenance au sol. suivre les instructions ci-dessous.

- Basculer le contacteur à clé (Fig. A - Rep. 1) sur le poste de secours et de maintenance au sol en position C, afin de récupérer la commande des mouvements de la nacelle.
- Procéder à la descente de la nacelle.



Attentions aux constructions ou aux objets pouvant se trouver sous la nacelle.

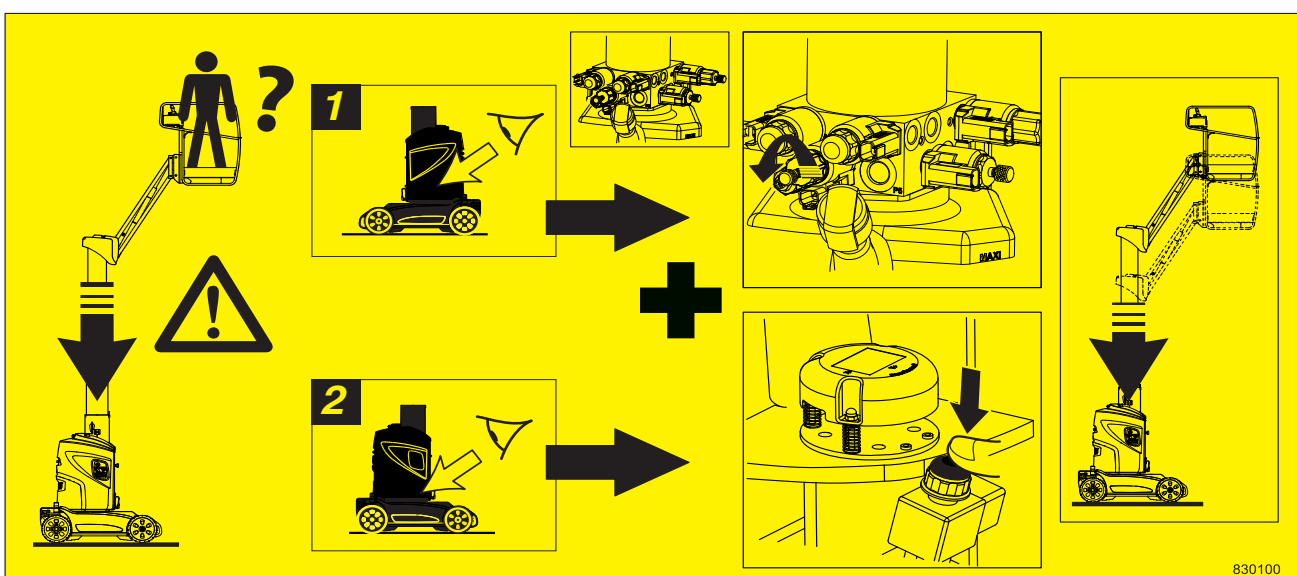
### EN CAS D'ACCIDENT OU DE PANNE

Evacuer les personnes se trouvant dans le panier.

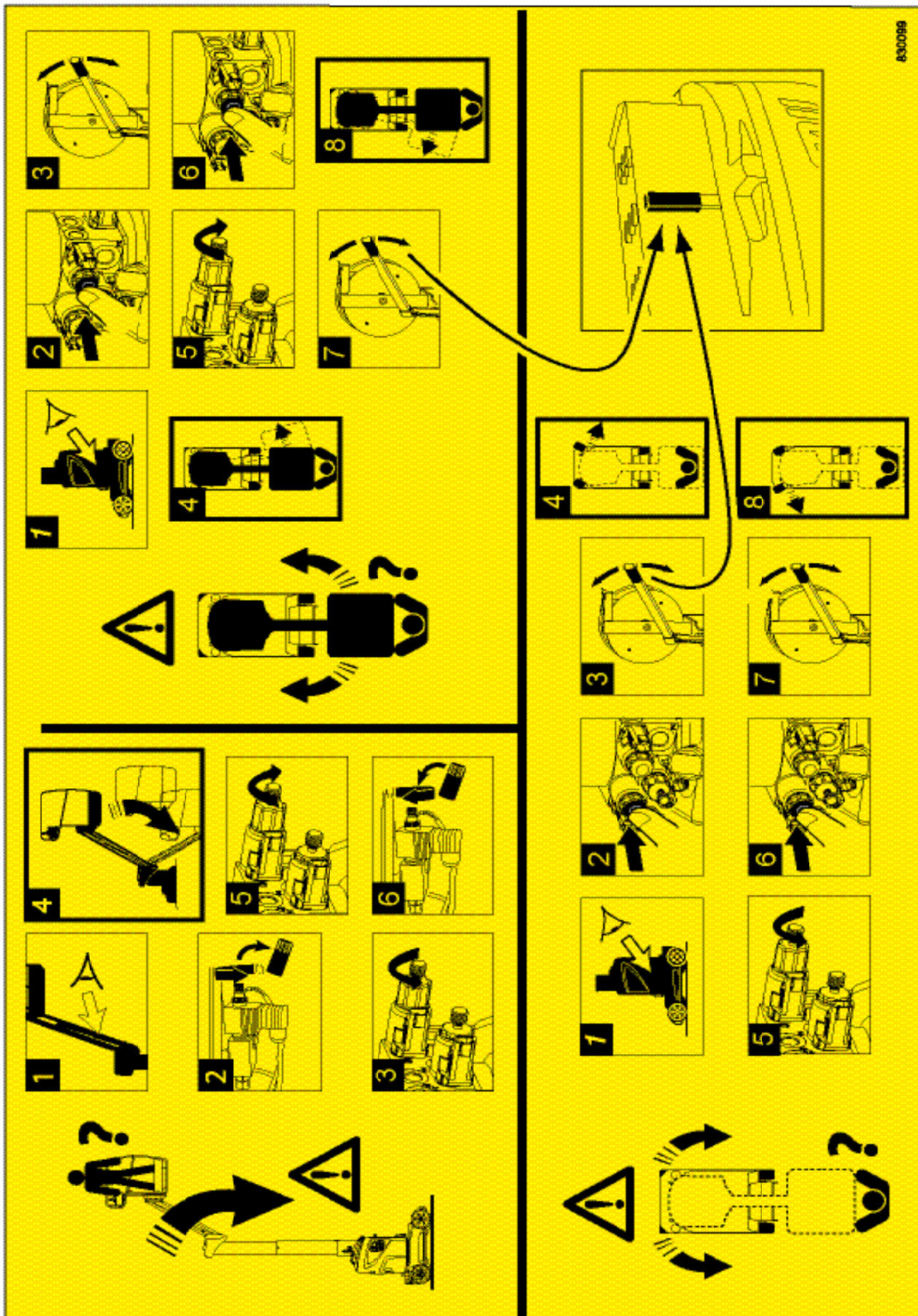
Lorsque se produit un accident ou une panne rendant inutilisable les boîtiers de commande électrique, la machine est pourvue de systèmes pour exécuter manuellement tous les mouvements.

- Ouvrir les capots de la tourelle et suivre les procédures indiquées sur les adhésifs.

Ci-dessous schéma de procédure de la descente du télescope.



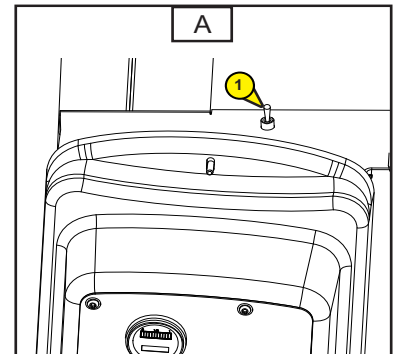
Ci-dessous schéma de procédure de secours



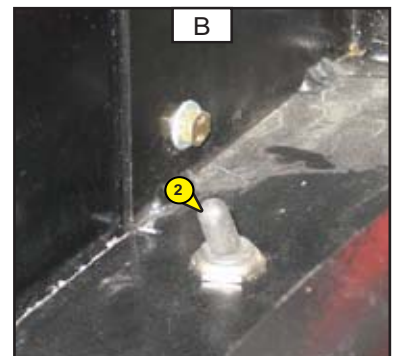
## PROCÉDURE DE MISE EN ROUE LIBRE

Attacher la nacelle à un véhicule pouvant tracter et retenir celle-ci.

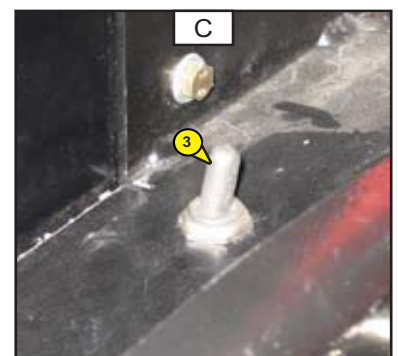
L'interrupteur de mise en roue libre se trouve sur le pupitre base (Fig. A - Rep. 1).



- Basculer l'interrupteur (Fig. B - Rep. 2) vers la droite (Fig. C - Rep. 3) afin de mettre la machine en roue libre. Un bip sonore continu retentit signalant que la machine est défreinée. Toutes les fonctions de la machine sont bloquées.



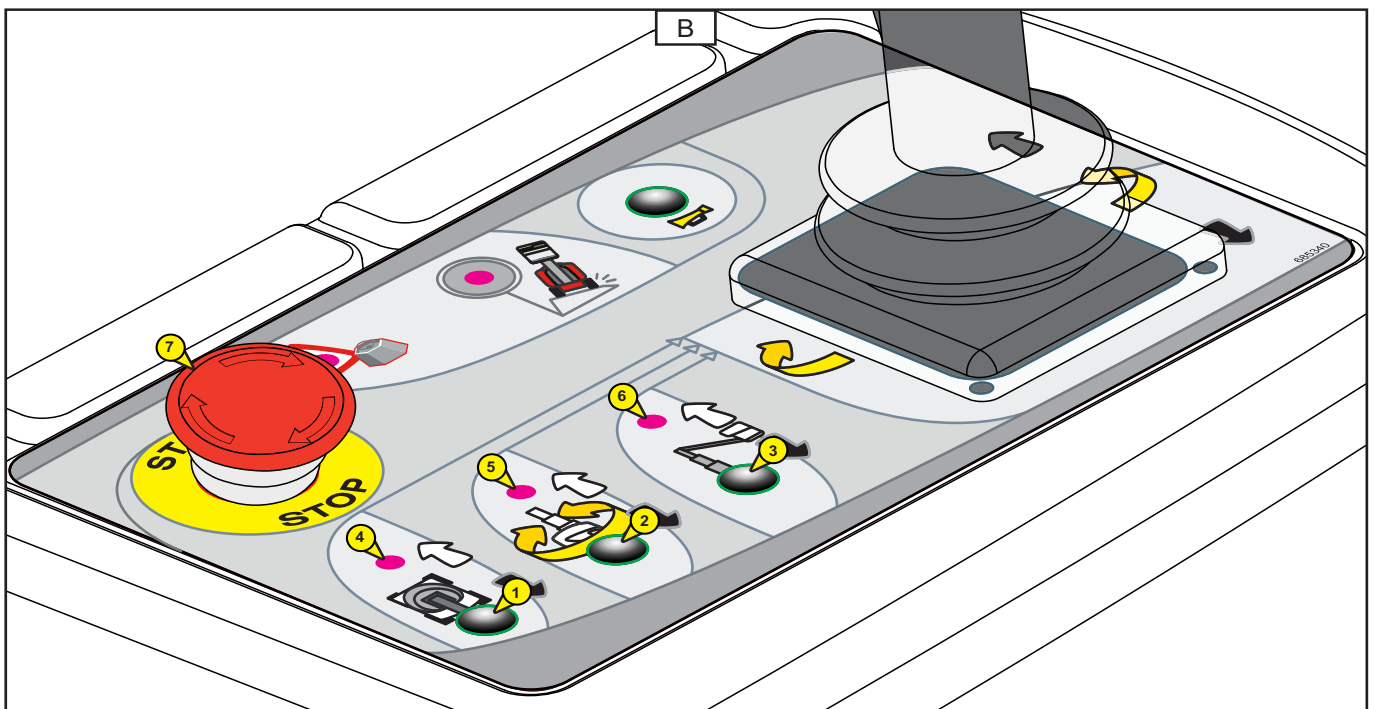
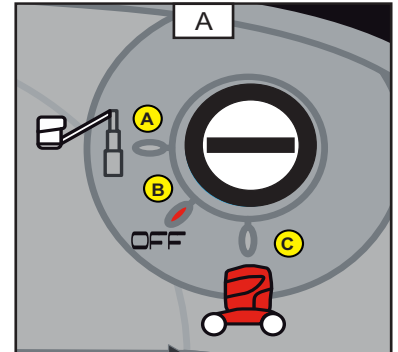
Remettre le bouton dans sa position initiale (Fig. B - Rep. 2) afin de remettre les freins de la nacelle en service.



## ACTIVATION DES OPTIONS

Ce sélecteur de poste de commande PANIER / BASE est à trois positions.  
La position centrale est la position d'arrêt.

Pour l'activation des options mettre la nacelle sous tension et basculer le commutateur en position A (Fig. A).



- Appuyer sur les touches de commande (Fig. B - Rep 1, 2 et 3) simultanément pendant 3 secondes.
  - Un bip sonore retentit et les 3 leds (Fig. B - Rep 4, 5 et 6) clignotent une a une.
- Appuyer sur les touches (Fig. B - Rep 1 et 2) simultanément pendant 3 secondes
  - les leds (Fig. B - Rep 4, 5 et 6) s'éteignent.
- Choisir la fonction souhaitée par un appui bref sur les touches de commande (Fig. B - Rep 1, 2 ou 3)
  - Touche commande Rep. 1 : Bip sonore tous mouvements (voyant allumé = fonction activée)
  - Touche commande Rep. 2 : Feu à éclats (voyant allumé = fonction activée)
  - Touche commande Rep. 3 : RAZ maintenance (voyant allumé = fonction activée)
- Votre choix valider, quitter le menu par un appui sur une des touches de commande (Fig. B - Rep 1, 2 ou 3) jusqu'à ce que les 3 Leds (Fig. B - Rep. 4, 5 ou 6) clignotent.
- Valider l'opération par un appui sur le bouton d'arrêt d'urgence (Fig. B - Rep. 7).
- Tourner le bouton d'un quart de tour vers la droite pour réactiver l'alimentation (l'interrupteur reviendra automatiquement dans sa position initiale).







# **3 - *MAINTENANCE***



**TABLES DES MATIERES**

<b><i>PIÈCES RECHANGE ET ÉQUIPEMENTS D'ORIGINE MANITOU</i></b>	<b><i>3-4</i></b>
<b><i>ELEMENTS FILTRANTS</i></b>	<b><i>3-6</i></b>
<b><i>HYDRAULIQUE</i></b>	<b><i>3-6</i></b>
<b><i>LUBRIFIANTS</i></b>	<b><i>3-6</i></b>
<b><i>TABLEAU D'ENTRETIEN - VJR EVOLUTION</i></b>	<b><i>3-7</i></b>
<b><i>TOUS LES JOURS OU TOUTES LES 5 HEURES DE MARCHÉ</i></b>	<b><i>3-8</i></b>
<b><i>TOUTES LES 50 HEURES DE MARCHÉ</i></b>	<b><i>3-12</i></b>
<b><i>TOUTES LES 100 HEURES DE MARCHÉ</i></b>	<b><i>3-13</i></b>
<b><i>MAINTENANCE OCCASIONNELLE</i></b>	<b><i>3-16</i></b>



## PIÈCES RECHANGE ET ÉQUIPEMENTS D'ORIGINE MANITOU

**L'ENTRETIEN DE NOS NACELLES DOIT ÊTRE IMPÉRATIVEMENT RÉALISÉ AVEC DES PIÈCES D'ORIGINE MANITOU.**

**EN AUTORISANT L'UTILISATION DE PIÈCES NON D'ORIGINE MANITOU,**

**VOUS RISQUEZ** - Juridiquement d'engager votre responsabilité en cas d'accident,

- Techniquement d'engendrer des défaillances de fonctionnement ou de réduire la durée de vie de la nacelle.



L'utilisation de pièces contrefaites ou de composants non homologués par le fabricant, fait perdre le bénéfice de la garantie contractuelle.

**EN UTILISANT LES PIÈCES D'ORIGINE MANITOU DANS LES OPÉRATIONS DE MAINTENANCE,**

**VOUS VOUS  
PROTEGEZ  
JURIDIQUEMENT**

- L'utilisateur qui s'approvisionne ailleurs le fait à ses risques et périls.
- L'utilisateur qui modifie ou fait modifier sa nacelle par un prestataire de service, doit considérer qu'un nouveau matériel est mis sur le marché et devient donc responsable.
- L'utilisateur qui copie ou fait copier les pièces d'origine s'expose à des risques juridiques.
- La déclaration de conformité n'engage le fabricant que pour les pièces choisies ou élaborées sous son contrôle.
- Les conditions pratiques de maintenance sont fixées par le fabricant. Le fait que l'utilisateur ne les respecte pas n'engage pas le fabricant.

**VOUS PROFITEZ  
D'UN  
SAVOIR-FAIRE**

**LE FABRICANT APPORTE A L'UTILISATEUR,**

- Le savoir faire et la compétence.
- La garantie de la qualité des travaux réalisés.
- Des composants de remplacements d'origine.
- Une aide à la maintenance préventive.
- Une aide efficace au diagnostic.
- Des améliorations dues au retour d'expérience.
- La formation du personnel exploitant.
- Seul le réseau MANITOU connaît en détail la conception de la nacelle et a donc les meilleures capacités techniques pour en assurer la maintenance.

**LES PIÈCES DE RECHANGE D'ORIGINE SONT EXCLUSIVEMENT DISTRIBUEES PAR MANITOU  
ET LE RESEAU DES CONCESSIONNAIRES.**

La liste du réseau des concessionnaires est disponible sur le site MANITOU [www.manitou.com](http://www.manitou.com)



## LISTE DE CONTRÔLE DE LA MISE EN SERVICE

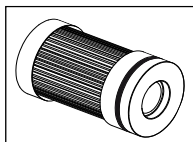
0 = Bon 1 = Manquant 2 = Incorrecte

<b>100</b>	<b>MOTEUR THERMIQUE</b>	
01	Filtre à air	
02	Réservoir à combustible	
03	Canalisations combustible - Filtre	
04	Système d'injection ou carburation	
05	Radiateur et système de refroidissement	
06	Courroies	
07	Durits	
<b>101</b>	<b>TRANSMISSION</b>	
01	Système d'inversion de marche	
02	Commande des vitesses	
03	Pédale de coupure	
04	Embrayage	
<b>102</b>	<b>PONTS / ESSIEUX / BOITE DE TRANSFERT</b>	
01	Fonctionnement et étanchéité	
02	Réglage des butées	
<b>103</b>	<b>CIRCUIT HYDRAULIQUE / HYDROSTATIQUE</b>	
01	Réservoir	
02	Pompes et accouplements	
03	Serrage des raccords	
04	Vérin(s) de levage	
05	Vérin(s) d'inclinaison	
06	Vérin(s) accessoire(s)	
07	Vérin(s) de télescope(s)	
08	Vérin(s) de compensation	
09	Vérin(s) de direction	
10	Distributeur	
11	Valve d'équilibrage	
<b>104</b>	<b>CIRCUIT DE FREINAGE</b>	
01	Fonctionnement du frein de service et de stationnement	
02	Niveau liquide de frein	
<b>105</b>	<b>LUBRIFICATION ET GRAISSAGE</b>	
<b>106</b>	<b>ENSEMBLE FLÈCHE / MANISCOPIC / MANIACCES</b>	
01	Poutre et télescope (s)	
02	Patin de glissement	
03	Articulations	
04	Tablier	
05	Fourches	
<b>107</b>	<b>ENSEMBLE MÂT</b>	
01	Montants fixe et mobile	
02	Tablier	
03	Chaînes	
04	Galets	
05	Fourches	

<b>108</b>	<b>ACCESSOIRES</b>	
01	Adaptation sur machine	
02	Raccordements hydrauliques	
<b>109</b>	<b>CABINE / PROTECTEUR / CIRCUIT ÉLECTRIQUE</b>	
01	Siège	
02	Tableau de bord et radio	
03	Avertisseur sonore et visuel / système sécurité	
04	Chauffage / Climatisation	
05	Essuie-glace / Lave-glace	
06	Avertisseur de route	
07	Avertisseur sonore marche arrière	
08	Éclairage de route	
09	Éclairage supplémentaire	
10	Gyrophare	
11	Batterie	
<b>110</b>	<b>ROUE</b>	
01	Jantes	
02	Pneumatique / Pression	
<b>111</b>	<b>VISSERIE</b>	
<b>112</b>	<b>CHÂSSIS ET CARROSSERIE</b>	
<b>113</b>	<b>PEINTURE</b>	
<b>114</b>	<b>FONCTIONNEMENT GÉNÉRAL</b>	
<b>115</b>	<b>NOTICE D'INSTRUCTIONS</b>	
<b>116</b>	<b>INSTRUCTIONS CLIENT</b>	

## ELEMENTS FILTRANTS

### HYDRAULIQUE



CARTOUCHE A HUILE HYDRAULIQUE

Référence: 746308

Remplacer: 100 H

### LUBRIFIANTS

ORGANES A LUBRIIFIER	CAPACITÉ	PRÉCONISATION	CONDITIONNEMENT	RÉFÉRENCE
RESERVOIR A HUILE HYDRAULIQUE	22 Litres	Huile MANITOU HYDRAULIQUE ISO 46	20 L. 55 L. 209. L	582 297 546 108 546 109
GRAISSAGE GENERAL GRAISSAGE COURONNE TOURELLE DES CHEMINS DE ROULEMENTS		Graisse MANITOU Haute performance	Cartouche 400 Gr.	479 330
LUBRIFICATION DES DENTURES COURONNES TOURELLES		Huile SHELL MALLEUS GL 205	Aérosol	545 834




## TABLEAU D'ENTRETIEN - VJR EVOLUTION



**(1) : REVISION OBLIGATOIRE DES 500 HEURES OU 6 MOIS**

*Cette révision doit obligatoirement être effectuée aux environs des premières 500 heures ou dans les 6 mois qui suivent la mise en service de la machine (au premier terme atteint)*

**A = REGLER, C = CONTRÔLER, G = GRAISSER,  
N = NETTOYER, P = PURGER,  
R = REMPLACER, V = VIDANGER**

	PAGE	 <b>(1)</b>	TOUS LES JOURS OU 5 HEURES	6 MOIS OU 50 HEURES	1 AN ou 100 HEURES	2 ANS OU 200 HEURES	OCCASIONNELLE
<b>PNEUMATIQUES</b>							
SERRAGE DES ÉCROUS DE ROUES	3-12	C		C	«	«	
ÉTAT DES ROUES ET DES PNEUMATIQUES	-	C*			C*	«	
<b>HYDRAULIQUE</b>							
NIVEAU DE L'HUILE HYDRAULIQUE	3-9	C	C	«	«	«	
HUILE HYDRAULIQUE	3-14	V/R			V/R	«	
CRÉPINE DU CIRCUIT HYDRAULIQUE	3-14	N			N	«	R
FILTRE HYDRAULIQUE	3-14				R	«	
POMPE DE SECOURS	3-12	C		C	«	«	
<b>ÉLECTRICITÉ</b>							
CHARGE DES BATTERIES	3-8	C	C	«	«	«	
BATTERIES	3-8	C	Ch	«	«	«	
DENSITÉ DE L'ÉLECTROLYTE DE LA BATTERIE	3-9	C	C	«	«	«	
NIVEAU DE L'ÉLECTROLYTE DE LA BATTERIE	3-9	C	C	«	«	«	
SERRAGE DES CABLES ÉLECTRIQUES DE PUISSANCE	-	C		C	«	«	
REMPLACEMENT DES BATTERIES	3-16						R
BACS À BATTERIES	3-10	V	V	«	«	«	
ÉTAT DES SOUFFLETS DE MANIPULATEURS	3-10	C	C	«	«	«	
<b>CHÂSSIS</b>							
COURONNE D'ORIENTATION TOURELLE	3-13	G			G	«	
SERRAGE DES VIS DE LA COURONNE D'ORIENTATION TOURELLE	3-13	C			C	«	
<b>STRUCTURE DE LEVAGE</b>							
MÂT	3-12	G		G	«	«	
CALAGE DES PATINS DE TÉLESCOPE	-	C/A		C/A	«	«	C/A
USURE DES PATINS DE TÉLESCOPE	3-16	C/R		C/R			C/R
SURCHARGE ET ROTATION PANIER	-	C		C	«	«	
SERRAGE DES BOULONS DU MOTEUR ROTATION TOURELLE	3-15	C			C	«	
<b>ÉLÉMENTS DE SÉCURITÉ</b>							
CAPTEURS DE POSITION DU PENDULAIRE	3-10	C	C	«	«	«	
CAPTEUR DE POSITION DU TÉLESCOPE	3-10	C	C	«	«	«	
CAPTEUR DE DÉVERS	3-11	C	C	«	«	«	
CAPTEUR DE SURCHARGE	3-15	C*			C*	«	
ADHÉSIF DE LA MACHINE	3-11	C	C	«	«	«	

\* : Consulter votre concessionnaire

## TOUS LES JOURS OU TOUTES LES 5 HEURES DE MARCHÉ

### 1 - CHARGE DE LA BATTERIE

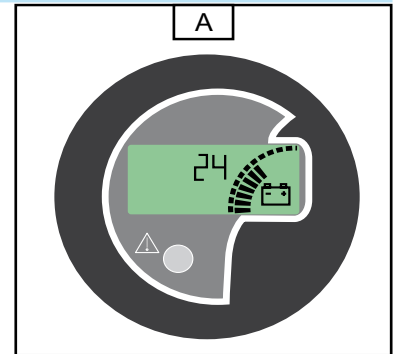
#### CONTRÔLER

L'autonomie de la nacelle est de 5 heures effectives, la batterie à pleine charge.

Lorsque toutes les barres sont noircies, cela indique que la batterie est chargée au maximum.

- Lors de l'utilisation de la nacelle, le nombre de barre indique le niveau de charge de la batterie.  
voyant allumé indique le niveau de la batterie.
- Lorsqu'il reste deux barres de noircies, cela indique que la batterie est déchargée à 80% d'où la nécessité de procéder à la recharge de la batterie.

NOTA: On ne doit pas descendre en dessous du seuil de 20% de charge de la batterie, pour éviter une détérioration rapide et irréversible.



### 2 - BATTERIE

#### CHARGER

- La nacelle est équipée d'un chargeur électrique situé sous le capot des chargeurs de roues.

Utilisation du chargeur.



Recharger les batteries dans un local ventilé afin d'éliminer les risques d'explosions et où il est formellement interdit de fumer.

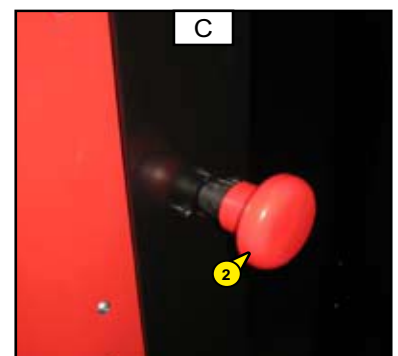
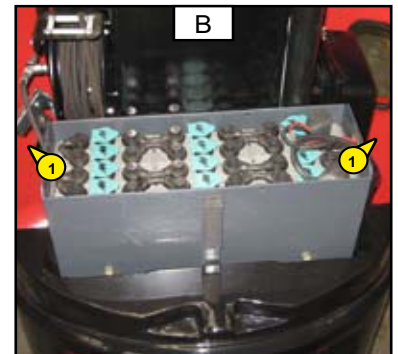
- Ouvrir les capotages tourelles (Fig. B - Rep.1) et les laisser ouverts pendant toute la durée de la charge.
- Couper l'alimentation de la nacelle à l'aide du coupe-batterie (Fig. C - Rep.2).
- Ne pas déposer d'objets métalliques sur la batterie (risque de court-circuit).
- Ne pas enlever les bouchons.
- Ne pas recharger la batterie si la température de l'électrolyte est supérieure à 40°C. Laisser refroidir d'abord.
- Brancher sur le secteur la prise du chargeur.
- Tout cycle de recharge batterie commencé, ne doit jamais être interrompu. Ne jamais mettre en charge pour une durée limitée de quelques heures, ceci détériore rapidement votre batterie.

NOTA: Il faut environs 10 heures de charge pour des batteries déchargées de 70% à 80%.

Lorsque la batterie est chargée :

- Débrancher la prise du chargeur.
- Remettre l'alimentation de la nacelle à l'aide du coupe-circuit (Fig. C - Rep.2).
- Fermer les capotages de la tourelle (Fig. B - Rep. 1).

NOTA: Le chargeur a été réglé en usine avec le câble dont il est équipé. En cas de remplacement de celui-ci, veiller à remettre un câble de même section et de même longueur.

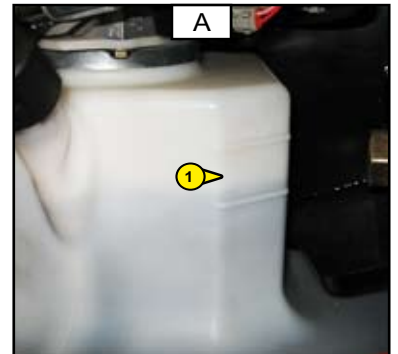




### 3 - NIVEAU DE L'HUILE HYDRAULIQUE

#### CONTRÔLER

- Ouvrir le capotage gauche.
- Mettre la nacelle en position transport.
- Le niveau de l'huile doit arriver au milieu du voyant (Fig. A - Rep. 1).
- Si besoin, rajouter de l'huile (Voir chapitre "LUBRIFIANTS") par l'orifice (Fig. B - Rep. 2) de remplissage.



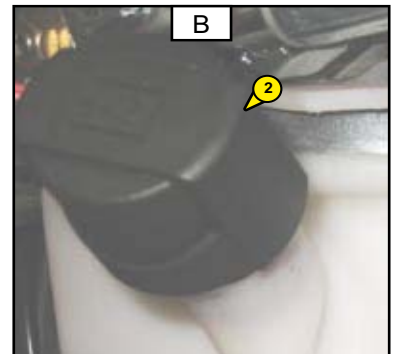
### 4 - DENSITE DE L'ELECTROLYTE DE LA BATTERIE

#### CONTRÔLER

La densité de l'électrolyte varie en fonction de la température, mais un minimum de 1270 à 16°C doit être maintenu.

Dans la partie hachurée (Fig. C), la batterie est chargée normalement. Au-dessus de cette zone hachurée, la batterie doit être rechargée. La densité ne doit pas varier de 0,0025 unités d'un élément à l'autre de la batterie.

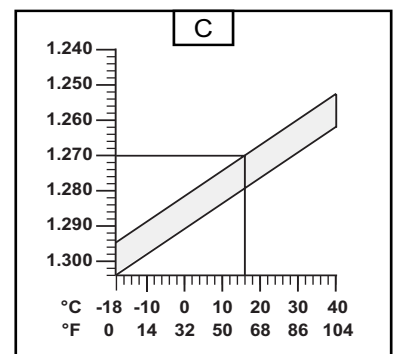
- Recharger la batterie et attendre 1 heure avant de contrôler la densité de l'électrolyte dans chaque élément de la batterie à l'aide d'un pèse-acide.
- Ne jamais vérifier après avoir rajouter de l'eau distillée.



La manipulation et l'entretien d'une batterie peuvent être dangereux, prendre les précautions suivantes :



- Porter des lunettes de protection.
- Manipuler la batterie à l'horizontale.
- Ne jamais fumer, ou travailler près d'une flamme.
- Travailler dans un local suffisamment aéré.
- En cas de projection d'électrolyte sur la peau ou dans les yeux, rincer abondamment à l'eau froide pendant 15 minutes et appeler un médecin.

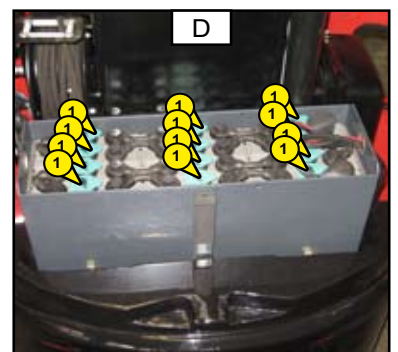


### 5 - NIVEAU DE L'ELECTROLYTE DE LA BATTERIE

#### CONTRÔLER

Contrôler le niveau de l'électrolyte dans chaque élément de la batterie.

- Ouvrir le capotage tourelle.
- Enlever le bouchon (Fig. D - Rep. 1) de chaque élément de la batterie.
- Le niveau doit se situer à 1 cm au-dessus des plaquettes de chaque élément.
- Si besoin, compléter avec de l'eau distillée propre, conservée dans un récipient en verre.
- Nettoyer, sécher les bouchons (Fig. D - Rep. 1) et les remettre en place.
- Vérifier les cosses et appliquer de la vaseline pour éviter leur oxydation.



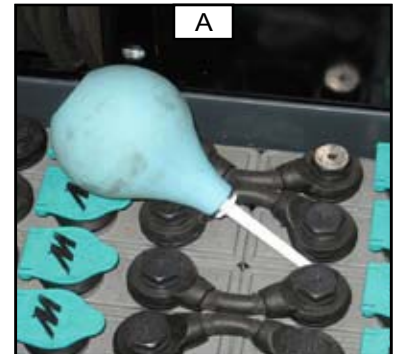
## 6 - BAC A BATTERIE

**VIDANGER**

- Arrêter la nacelle
- Ouvrir les capotages tourelles.
- Vérifier la présence d'eau sur la batterie.
- Vidanger l'eau présente sur la batterie à l'aide de la poire d'aspiration.



La présence d'eau dans le bac entraînera la détérioration de la batterie en provoquant un court-circuit au niveau des bornes plus ou moins.  
Se débarrasser de l'eau souillée (électrolyte+eau) de manière écologique.

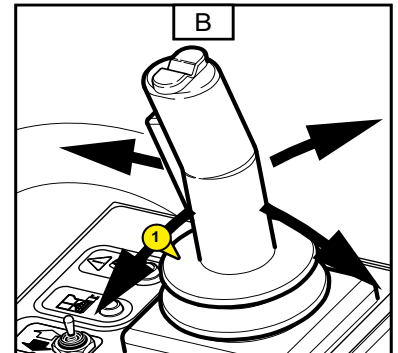


## 7 - ETAT DU SOUFFLET DU MANIPULATEUR

**CONTRÔLER**

- Arrêter la nacelle.
- Pour cette opération, monter dans le panier.
- Vérifier le bon état des soufflets en caoutchouc (Fig. B - Rep. 1) du manipulateur, en l'actionnant comme pour effectuer un mouvement.

Le soufflet ne doit pas présenter de craquelures, de fissures avec risques d'infiltrations d'eau nuisant au bon fonctionnement de la machine.



## 8 - CAPTEUR DE POSITION PENDULAIRE BAS

**CONTRÔLER**

- Pour cette opération, baisser le pendulaire en position transport.
- Faire une translation en vitesse transport.
  - Lever le pendulaire.
  - Avancer.
  - La nacelle doit passer en mode travail.



En cas de dysfonctionnement, interdire l'usage de la nacelle.  
Consulter votre concessionnaire.

## 9 - CAPTEUR DE POSITION TÉLESCOPE BAS

**CONTRÔLER**

- Pour cette opération, baisser le télescope en position transport.
- Faire une translation en vitesse transport.
  - Lever le télescope.
  - Avancer.
  - La nacelle doit passer en mode travail.



En cas de dysfonctionnement, interdire l'usage de la nacelle.  
Consulter votre concessionnaire.



## 10 - CAPTEUR DE DEVERS

### **CONTRÔLER**

Test du capteur (Fig. C - Rep. 2) (Voir : 2 DESCRIPTION : INSTRUMENTS DE CONTRÔLE ET DE COMMANDE)



En cas de dysfonctionnement, interdire l'usage de la nacelle.  
Consulter votre concessionnaire.



## 11 - ADHÉSIFS DE LA MACHINE

### **CONTRÔLER**

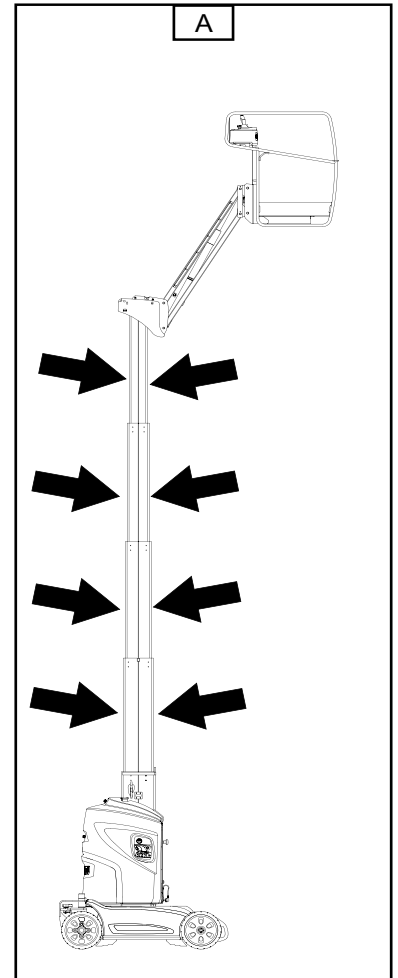
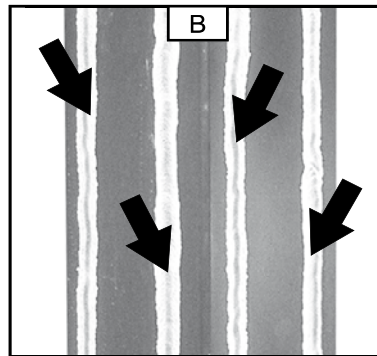
- Consulter votre concessionnaire.

## TOUTES LES 50 HEURES DE MARCHÉ

### 1 - GRAISSER LE MÂT

#### GRAISSER

- Dégraisser à l'aide d'un solvant l'ensemble du mât sur les 4 côtés. (Fig. A)
- Appliquer le lubrifiant (Voir chapitre "LUBRIFIANTS") (Fig. B).



### 2 - SERRAGE DES ECROUS DE ROUES

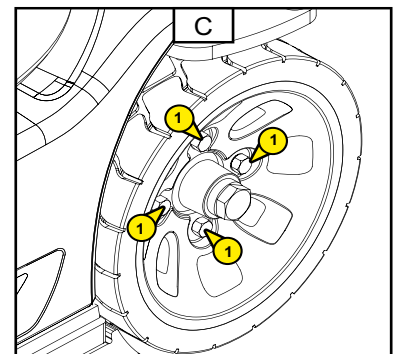
#### CONTRÔLER

- Contrôler le serrage des écrous de roues.

La non application de cette consigne peut entraîner la détérioration et la rupture des goujons de roues ainsi que la déformation des roues.

Roues avant (Fig. C - Rep. 1): 12 daNm

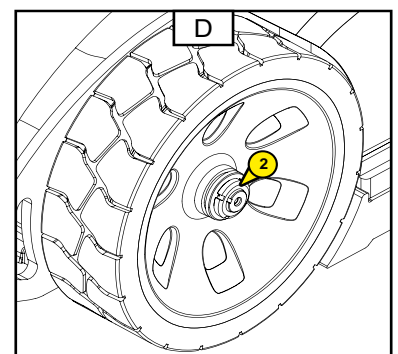
Roue arrière (Fig. D - Rep. 2): 18 daNm



### 3 - POMPE DE SECOURS

#### CONTRÔLER

- Arrêter la nacelle.
- Vérifier le bon fonctionnement de la pompe de secours (Voir : 2 - DESCRIPTION : PROCEDURE DE SAUVETAGE)
- Effectuer un mouvement (exemple : descente de bras...).



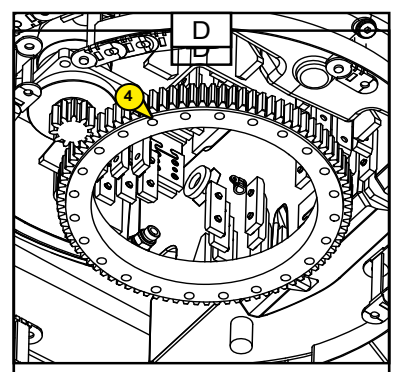
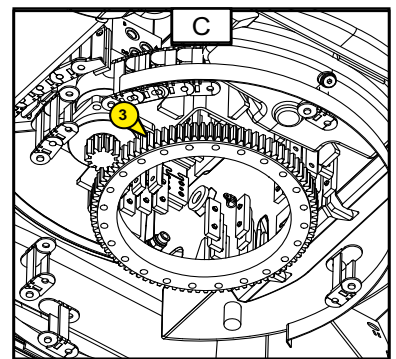
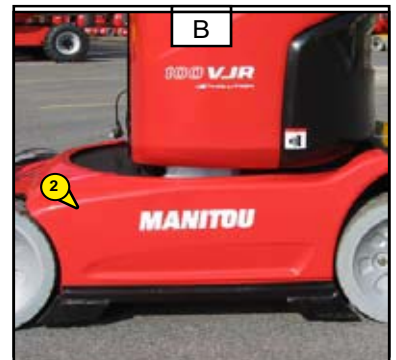
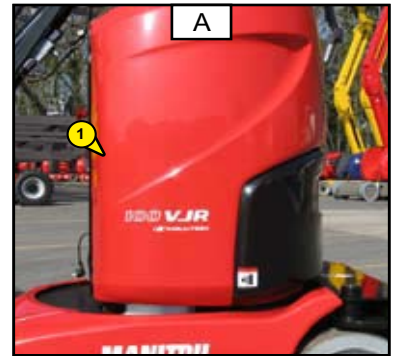
En aucun cas vous ne devez utiliser la nacelle si la pompe ne fonctionne pas.

## TOUTES LES 100 HEURES DE MARCHE

### 1 - COURONNE D'ORIENTATION TOURELLE

#### GRAISSER

- Le graissage des chemins de roulement et lubrification de la denture doit s'effectuer toutes les 100 heures de services, ainsi qu'avant et après une longue période d'arrêt.
- Graisse à utiliser : (Voir chapitre : LUBRIFIANTS)
- Démontez les capotages de la tourelle. (Fig. A - Rep. 1).
- Déposer le capot gauche du châssis (Fig. B - Rep. 2).
- A l'aide d'un pinceau appliquer le lubrifiant sur les dentures couronne et pignon. (Fig. C - Rep. 3)



### 2 - SERRAGE DES VIS DE LA COURONNE D'ORIENTATION TOURELLE

#### CONTRÔLER

- Le contrôle du serrage des vis (Fig. D - Rep 4) doit être effectué au plus tard après 50 heures de service. Ensuite il est nécessaire de répéter ce contrôle toutes les 100 heures de service.
- Le couple théorique des serrages des vis est  $12 \text{ daNm} \pm 10\%$
- $1 \text{ daN} = 1 \text{ kg}$

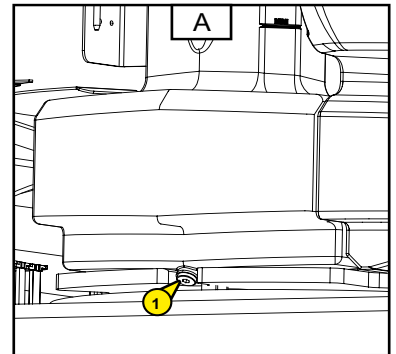
### 3 - HUILE HYDRAULIQUE

#### VIDANGER - REMPLACER

- Placer la nacelle sur un sol horizontal en position transport.
- Ouvrir le capotage droit.

#### VIDANGE DE L'HUILE

- Déposer un bac sous le bouchon de vidange (Fig. A - Rep. 1) et le devisser.
- Enlever le bouchon de remplissage afin de faciliter la vidange.



### 4 - CRÉPINE DU CIRCUIT HYDRAULIQUE

#### NETTOYER

- Placer la nacelle sur un sol horizontal en position transport.
- Ouvrir le capotage droit.

#### VIDANGE DE L'HUILE

- Déposer un bac sous le bouchon de vidange (Fig. A - Rep. 1) et le devisser.
- Enlever le bouchon de remplissage afin de faciliter la vidange.

#### NETTOYAGE DE LA CRÉPINE

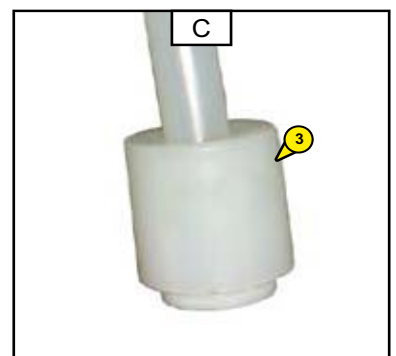
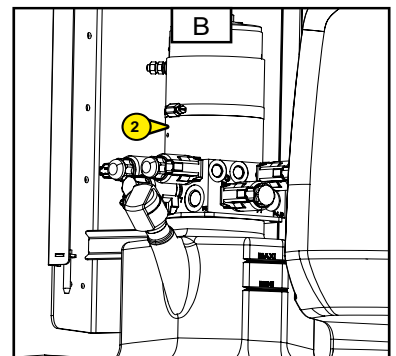
- Déposer la mini centrale hydraulique (Fig. B - Rep. 2), déposer la crépine qui se trouve à l'extrémité du tube plastique (Fig. C - Rep. 3).

#### REPLISSAGE DE L'HUILE

- Remettre et serrer le bouchon de vidange (Fig. A - Rep. 1)
- Faire le plein avec de l'huile hydraulique (Voir chapitre "LUBRIFIANTS") par l'orifice de remplissage (Fig. B - Rep. 2 - Page 9).
- Le niveau de l'huile doit être compris entre le niveau MINI et le niveau MAXI.



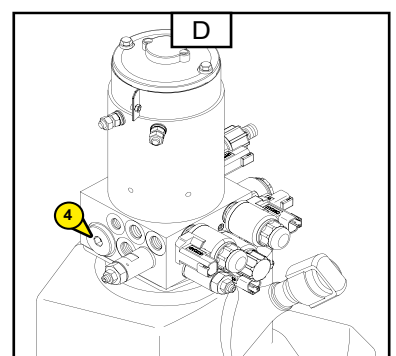
Se débarrasser de l'huile de vidange de manière écologique.



### 5 - FILTRE HYDRAULIQUE

#### REEMPLACER

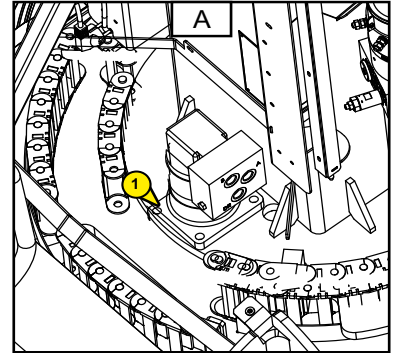
- Placer la nacelle sur un sol horizontal en position transport.
- Ouvrir le capotage droit.
- Dévisser la vis (Fig. D - Rep. 4) et extraire le filtre situé à l'intérieur.  
Référence du filtre : 746308



## 6 - SERRAGE DES BOULONS DU MOTEUR ROTATION TOURELLE

### **CONTRÔLER**

- Placer la nacelle sur un sol horizontal
- Démonter les capotages de la tourelle. (Fig. A - Rep. 1 - Page 14).
- Déposer le capot gauche du châssis (Fig. B - Rep. 2 - Page 14).
- Vérifier le serrage des 4 boulons (Fig. A - Rep. 1)
- Le couple de serrage des vis est  $13,5 \text{ daN.m} \pm 10\%$
- $1 \text{ daN} = 1 \text{ Kg}$



## 7 - CAPTEURS DE SURCHARGE

### **CONTRÔLER**

- Pour cette opération replier le pendulaire en position transport.
- Placer une masse plus importante que celle indiquée dans le panier (Voir : 2 - DESCRIPTION : SPECIFICATIONS).
- Tous les mouvements de la machine sont bloqués (le voyant de surcharge est allumé dans le panier, le vibreur sonore est activé en continu dans le panier).



En cas de dysfonctionnement, interdire l'usage de la nacelle  
Consulter votre concessionnaire.

## MAINTENANCE OCCASIONNELLE

### 1 - BATTERIE

#### REEMPLACER

Lorsqu'il est nécessaire d'effectuer le remplacement de la batterie, il est impératif d'utiliser des batteries de même capacité et du même poids afin de garantir la stabilité de la machine.



Une batterie de traction est lourde (215 kg), un système de levage doit donc être utilisé.

**PRECAUTION :**

- Maintenir la batterie bien droite pendant le levage.
- Veiller à éloigner les élingues pour éviter tout court-circuit.
- Veiller au positionnement correct de la batterie sur la nacelle.

En cas d'implantation de batteries neuves, les recharger après 3 à 4 heures d'utilisation et ceci 3 à 5 fois.

### 2 - CONTRÔLE DE L'USURE OU DÉFAUT DE CÂLAGE DES PATINS DE TELESCOPE



Cet essai de stabilité est à effectuer par un personnel qualifié qui mettra en oeuvre les protections qui s'imposent (ancrage de sécurité de la machine au sol) pour sécuriser cette opération.

#### CONDITIONS D'ESSAIS

- Nacelle sur sol plat.
- Télescope sorti au maximum.
- Pendulaire levé à l'horizontal.
- Faire l'essai dans un endroit abrité du vent.

#### ESSAI

- Fixer une charge de 200 Kg sur le panier, en ayant soin de positionner le centre de gravité de la charge au centre du panier.
- Fixer un fil à plomb au niveau de l'axe surcharge (voir Fig A).

#### RESULTAT

- La distance entre le fil à plomb et le renfort de la tourelle ne doit pas être supérieur à 1700 mm (voir Fig. B).

#### FREQUENCE DE VERIFICATION

La vérification doit être faite à chaque modification d'un élément majeur de la nacelle, à savoir :

- Modification ou changement du télescope.
- Modification ou changement du contrepoids.
- Modification ou changement du châssis.
- Modification ou changement de la tourelle.
- Modification ou changement du pendulaire.
- Modification ou changement des roues.
- Modification ou changement des patins ou du câlage télescope.
- Modification ou changement du panier.
- Lors de chaque visite périodique de vérification générale de la machine, suivant la législation en vigueur.

