

# MRT & MRT-X 3255

PRIVILEGE +

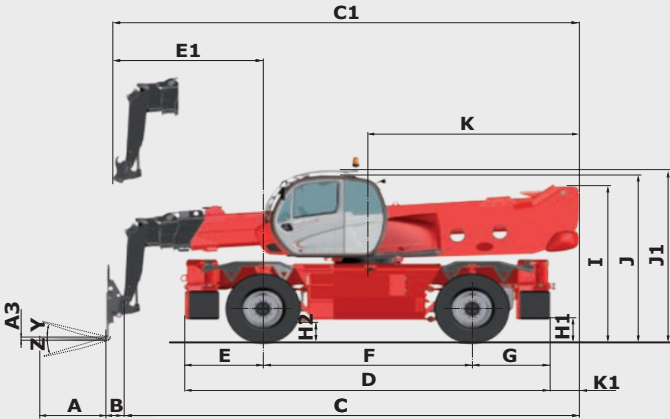
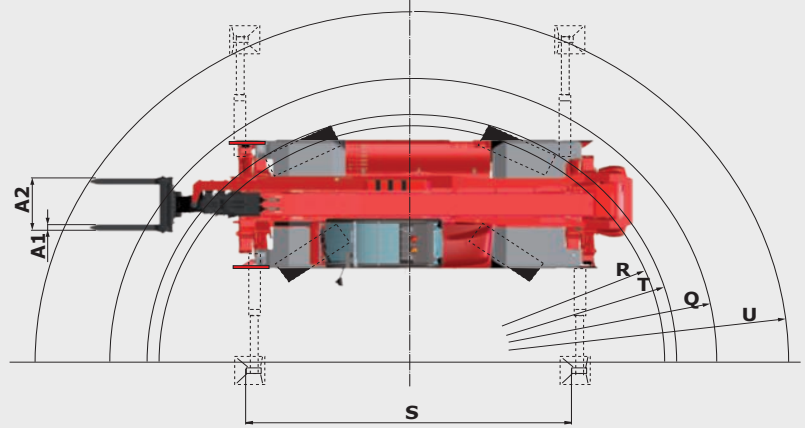
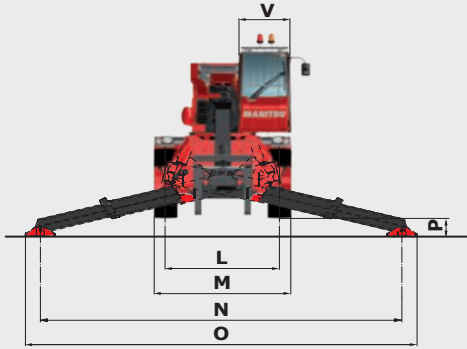
FICHE TECHNIQUE





# MRT & MRT-X 3255

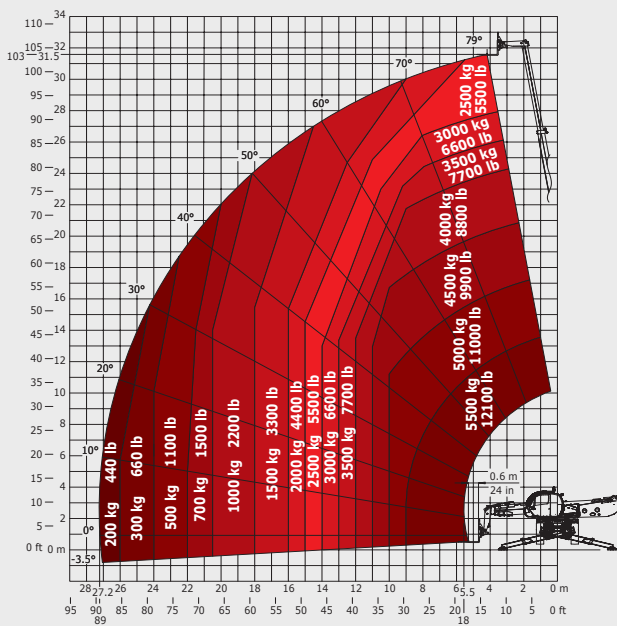
## PRIVILEGE +



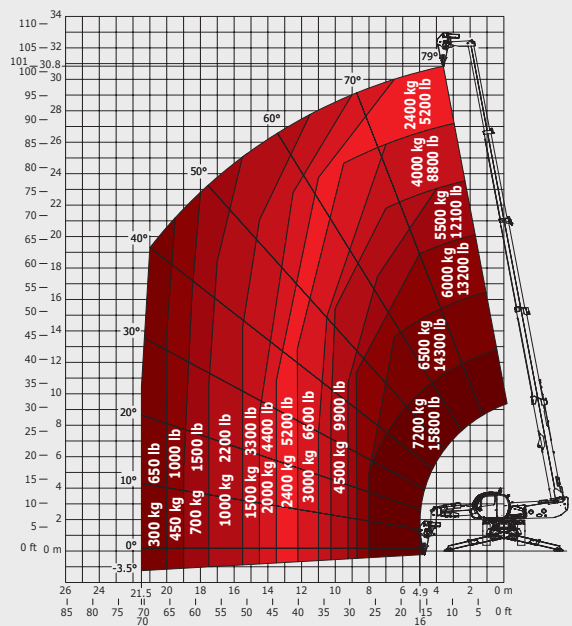
mm	MRT/MRT-X 3255
A	1200
A1	130
A2	1028
A3	60
B	383
C	8114
D	6568
E	1409
F	3750
G	1409
H1	431
H2	420
I	3002
J	3205
J1	3306
K	3803
K1	519

mm	MRT/MRT-X 3255
L	2064
M	2499
N	6490
O	7100
P	350
P2	14
P3	20
P4	20
Q	5560
R	4690
S1	5945
S2	6490
T	4910
U	7000
V	933
Y	12°
Z	105°

### Rotation sur stabilisateurs déployés avec fourches



### Rotation sur stabilisateurs déployés avec treuil 7200 kg



Cette publication présente le descriptif des versions et possibilités de configuration des produits Manitou qui peuvent différer en équipement. Les équipements présentés dans cette brochure peuvent être de série, en option, ou non disponibles suivant les versions. Manitou se réserve le droit, à tout moment et sans préavis, de modifier les spécifications décrites et représentées. Les spécifications portées n'engagent pas le constructeur. Pour plus de détails, contactez votre concessionnaire Manitou. Document non contractuel. Présentation des produits non contractuelle. Liste des spécifications non exhaustive. Les logos ainsi que l'identité visuelle de l'entreprise sont la propriété de Manitou et ne peuvent être utilisés sans autorisation. Tous droits réservés. Les photos et schémas contenus dans la présente brochure ne sont fournis qu'à des fins de consultation et à titre indicatif.

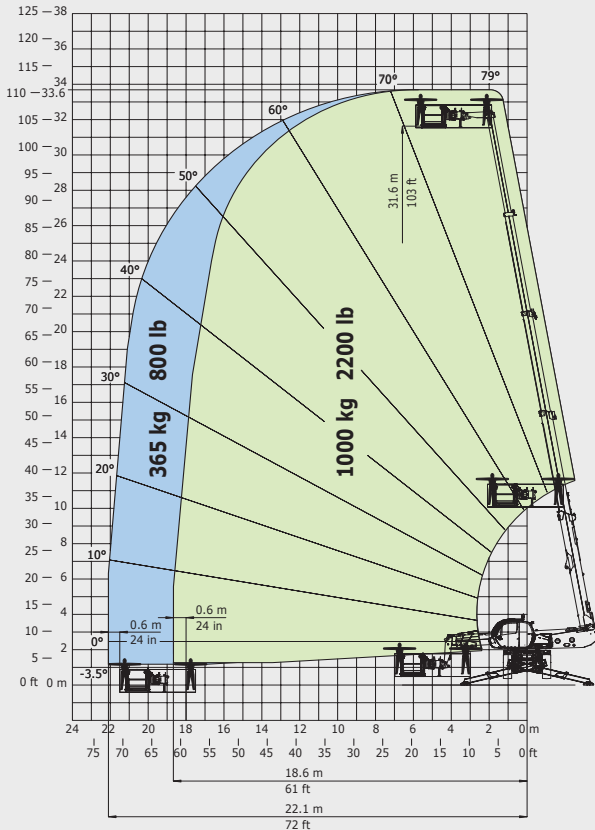
MANITOU BF SA - Société anonyme à conseil d'administration - Capital social : 39 547 824 euros - 857 802 508 RCS Nantes



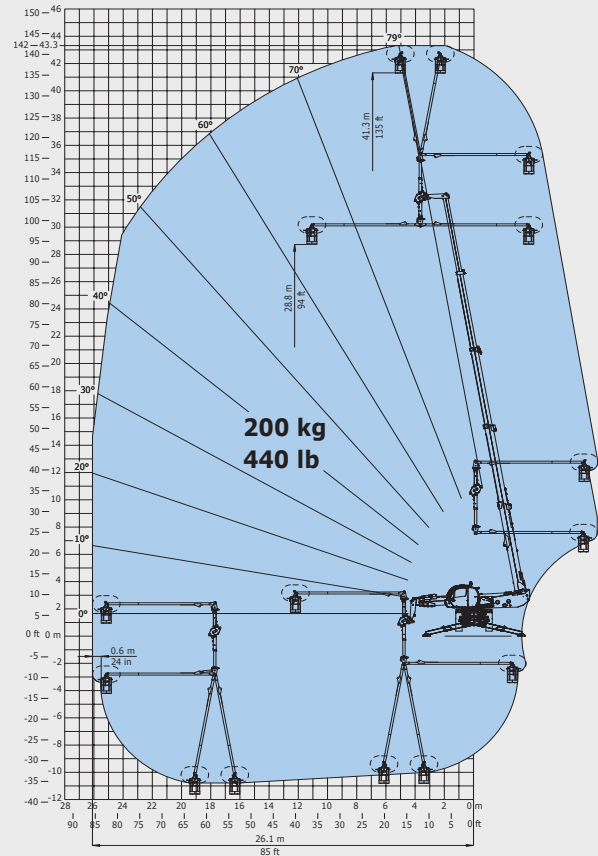
# MRT & MRT-X 3255

## PRIVILEGE +

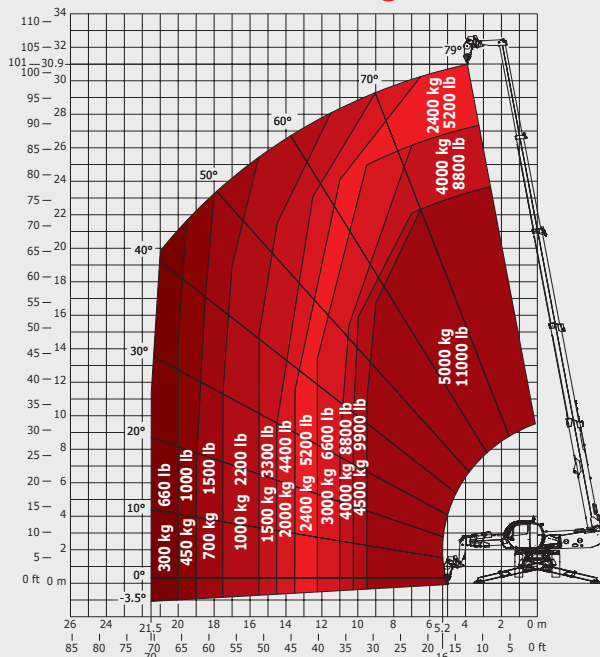
**Rotation sur stabilisateurs déployés avec nacelle 365/1000 kg**



**Rotation sur stabilisateurs déployés 3D positif / négatif**



**Rotation sur stabilisateurs déployés avec treuil 5000 kg**



**Rotation sur stabilisateurs déployés avec potence 1500 kg**

