



647776 NL (28/02/2020)

MT 733 EASY 75D ST5 S1
MT 933 EASY 75D ST5 S1
MT 1033 EASY 75D ST5 S1

HANDLEIDING
(OORSPRONKELIJKE HANDLEIDING)

**BELANGRIJK**

Lees en begrijp deze handleiding voordat u deze heftruck gaat gebruiken.

Deze bevat alle nodige informatie over de besturing, de behandeling en de uitrusting van de heftruck, evenals belangrijke aanbevelingen die moeten worden opgevolgd.

U vindt ook in dit document voorzorgsmaatregelen bij het gebruik, informatie over onderhoud en de meest voorkomende servicewerkzaamheden, om het veilig gebruik en de betrouwbaarheid van de heftruck te handhaven.

ALS U DIT SYMBOOL ZIET WIL DAT ZEGGEN:



LET OP! WEES VOORZICHTIG! UW VEILIGHEID EN DE VEILIGHEID VAN ANDEREN EN VAN DE HEFTRUCK LOPEN GEVAAR.

- Deze handleiding is ontwikkeld op basis van de lijst van uitrustingen en technische specificaties bij ontwerp.
- Het uitrustingsniveau van de heftruck is afhankelijk van de gekozen opties en het land van verkoop.
- Afhankelijk van de opties en de verkoopdatum van de heftruck, zijn sommige uitrustingen/functies die in deze handleiding worden beschreven niet aanwezig op deze heftruck.
- De beschrijvingen en illustraties zijn niet bindend.
- MANITOU behoudt zich het recht voor haar modellen en uitrusting te wijzigen zonder daarvoor deze handleiding bij te werken.
- Het MANITOU-netwerk bestaat uitsluitend uit gekwalificeerde professionals die ter beschikking staan om al uw vragen te beantwoorden.
- Deze handleiding maakt integraal deel uit van de heftruck.
- Deze moet permanent worden bewaard op de toegewezen plaats zodat u deze gemakkelijk kunt vinden.
- In geval van doorverkoop van de heftruck, moet deze handleiding worden doorgegeven aan de nieuwe eigenaar.



EERSTE VAN UITGAVE	29/05/2019	
ACTUALISERING	28/02/2020	2-15 ; 2-17 ; 2-19 ; 2-23 ; 2-25 ; 2-27 ; 2-50 ; 2-51 ; 2-64 – 2-68 3-38 4-5

MANITOU BF S.A Naamloze vennootschap met raad van bestuur.
 Maatschappelijke zetel: 430 rue de l'Aubinière - 44150 Ancenis - Frankrijk
 Kapitaal: € 39.548.949
 857 802 508 RCS Nantes.
 Tel : +33 (0)2 40 09 10 11
 www.manitou.com

Deze brochure wordt enkel verstrekt ter informatie. Alle reproductie, kopiëren, weergaven, zich toe-eigenen, overdracht, distributie of anderszins, in het geheel of gedeeltelijk, in welke vorm dan ook, is verboden. Schema's, tekeningen, aanzichten, commentaren, indicaties, evenals de organisatie van het document die worden weergegeven in dit document zijn het intellectuele eigendom van MANITOU BF. Elke overtreding van het voorgaande kan leiden tot civielrechtelijke en strafrechtelijke sancties. De logo's en de visuele identiteit van de onderneming zijn eigendom van Manitou en kunnen niet zonder uitdrukkelijke, formele toestemming worden gebruikt . Alle rechten voorbehouden.

1 - INSTRUCTIES EN VEILIGHEIDSVOORSCHRIFTEN

2 - BESCHRIJVING

3 - ONDERHOUD

4 - OPTIONEEL AANPASBARE TOEBEHOREN VOOR DE REEKS





1 - INSTRUCTIES EN VEILIGHEIDSVOORSCHRIFTEN



RED
04
2-MINUTEN

BEGELEIDING | 23 EENVOUDIGE RAADGEVINGEN

De groep Manitou wenst u te helpen om het stroomverbruik van machines te beperken om u te helpen uw carbonverbruik te beperken.



Kies een machine met een vermogen dat aangepast is aan uw behoeften.



Schakel uw motor uit nadat hij meer dan 3 minuten onbelast heeft gedraaid.



Het beste motorrendement wordt behaald op het maximale toerental.



Geef de voorkeur aan een regulatiesysteem & inversie van de ventilatie.



Geef de voorkeur aan «intelligente», elektrisch geregeerde transmissie.



Gebruik de klimaatregeling met gesloten vensters en deuren.



Geef de voorkeur aan LED-koplampen.



Pas uw bandentype aan uw omgeving aan.



Controleer of uw banden de juiste bandenspanning hebben.



Controleer de regeling van de handrem.

Gebruik de onderdelen die aanbevolen zijn door de constructeur



Controleer de algemene toestand van uw aanhangwagen.



Houd rekening met de maximale belasting van uw aanhangwagen.



Uw accessoires moeten aangepast zijn aan uw machine.



Controleer de hydraulische regeling van uw accessoires.



Respecteer de onderhoudsintervallen.



Reinig de radiator, de luchtfilter etc... regelmatig.



Zorg voor een regelmatige smering.



Geef de voorkeur aan een concessiehouder die door de constructeur is erkend.



Gebruik originele onderdelen van de constructeur.



Bestudeer de onderhoudscontracten van de constructeur.



U kunt stages voor ecogedrag volgen.



Zorg ervoor dat u het verbruik en de emissiewaarden van de machines kent.



Bereken uw verbruik en emissies op reduce.manitou.com



1 - INSTRUCTIES EN VEILIGHEIDVOORSCHRIFTEN

INSTRUCTIES VOOR DE VERANTWOORDELIJKE VAN DE FIRMA

1-6

HET WERKTERREIN	1-6
DE BEDIENER	1-6
DE HEFTRUCK	1-6
A - GESCHIKTHEID VAN DE HEFTRUCK TAV HET GEBRUIK	1-6
B - AANPASSING VAN DE HEFTRUCK AAN NORMALE OMGEVINGSVOORWAARDEN	1-6
C - WIJZIGING VAN DE HEFTRUCK	1-7
D - RIJDEN OP DE OPENBARE WEG IN FRANKRIJK	1-7
E - BESCHERMING VAN DE CABINE VAN DE HEFTRUCK	1-7
INSTRUCTIES	1-8
HET ONDERHOUD	1-8

INSTRUCTIES VOOR DE BEDIENER

1-10

INLEIDING	1-10
ALGEMENE INSTRUCTIES	1-10
A - GEBRUIKSAANWIJZING	1-10
B - RIJTOESTEMMING IN FRANKRIJK	1-10
C - ONDERHOUD	1-10
D - BANDEN	1-10
E - WIJZIGING VAN DE HEFTRUCK	1-11
F - OPTILLEN VAN PERSONEN	1-11
INSTRUCTIES MET BETREKKING TOT HET RIJDEN ONBELAST EN MET EEN LADING	1-12
A - ALVORENS DE HEFTRUCK OP TE STARTEN	1-12
B - INRICHTING VAN DE BEDIENINGSPOST	1-12
C - OMGEVING	1-12
D - ZICHTBAARHEID	1-13
E - OPSTARTEN VAN DE HEFTRUCK	1-14
F - RIJDEN MET DE HEFTRUCK	1-14
G - STOPPEN VAN DE HEFTRUCK	1-15
H - RIJDEN MET DE HEFTRUCK OP DE OPENBARE WEG	1-16
INSTRUCTIES MET BETREKKING TOT HET HANTEREN VAN EEN LADING	1-18
A - KEUZE VAN HET TOEBEHOREN	1-18
B - GEWICHT VAN DE LAST EN ZWAARTEPUNT	1-18
C - WAARSCHUWINGSINRICHTING EN BEGRENZER VAN DE OVERLANGSE STABILITEIT	1-18
D - OVERDWARSE STABILITEIT VAN DE HEFTRUCK	1-19
E - OPPAKKEN VAN EEN LADING OP DE GROND	1-19
F - OPPAKKEN EN NEERZETTEN VAN EEN HOGE LADING OP BANDEN	1-20
G - OPPAKKEN EN NEERZETTEN VAN EEN HOGE LADING OP STABILISATORS	1-22
H - OPTILLEN EN NEERZETTEN VAN EEN HIJSLAST	1-24
I - RIJDEN MET EEN HIJSLAST	1-24
INSTRUCTIES VOOR GEBRUIK OP DE LADER	1-25
A - LADING	1-25
B - AANAARDING	1-25
INSTRUCTIES MET BETREKKING TOT GEBRUIK VAN DE GONDEL	1-26
A - TOESTEMMING VOOR GEBRUIK	1-26
B - GESCHIKTHEID VAN DE GONDEL VOOR HET GEBRUIK	1-26
C - OPSTELLING IN DE GONDEL	1-26
D - GEBRUIK VAN DE GONDEL	1-26
E - OMGEVING	1-27
F - HET ONDERHOUD	1-27
GEBRUIKSHANDLEIDING VAN DE RADIOBESTURING	1-28
GEBRUIK VAN DE RADIOBESTURING	1-28
BESCHERMINGSINRICHTINGEN	1-28



ONDERHOUDSINSTRUCTIES VAN DE HEFTRUCK

1-30

ALGEMENE INSTRUCTIES	1-30
PLAATSSEN VAN DE VEILIGHEIDSWIG ARM	1-30
PLAATSSEN VAN DE WIG	1-30
DEMONTAGE VAN DE WIG	1-30
ONDERHOUD	1-30
ONDERHOUDSBOEKJE	1-30
PEIL VAN DE SMEERMIDDELEN EN DE BRANDSTOF	1-31
HYDRAULISCH	1-31
ELEKTRICITEIT	1-31
SOLDERINGEN	1-31
WASSEN VAN DE HEFTRUCK	1-31
TRANSPORT VAN DE HEFTRUCK	1-31

DE HEFTRUCK WORDT LANGE TIJD NIET GEBRUIKT

1-32

INLEIDING	1-32
VOORBEREIDING VAN DE HEFTRUCK	1-32
NIVEAU "DEF" (Diesel-uitlaatvloeistof)	1-32
BESCHERMING VAN DE VERBRANDINGSMOTOR	1-32
BESCHERMING VAN DE HEFTRUCK	1-32
DE HEFTRUCK WORDT OPNIEUW IN GEBRUIK GENOMEN	1-33

DE HEFTRUCK VERWIJDEREN ALS AFVAL

1-34

RECYCLING VAN MATERIALEN	1-34
METALEN	1-34
PLASTICS	1-34
RUBBER	1-34
GLAS	1-34
BESCHERMING VAN HET LEEFMILIEU	1-34
BESCHADIGDE OF VERSLETEN ONDERDELEN	1-34
GEBRUIKTE OLIE	1-34
OUDE ACCU'S	1-34



INSTRUCTIES VOOR DE VERANTWOORDELIJKE VAN DE FIRMA

HET WERKTERREIN

Een goed beheer van het werkterrein vermindert het risico op ongelukken:

- terrein met zo weinig mogelijk oneffenheden en hindernissen,
- geen te sterke hellingen,
- gecontroleerde beweging van voetgangers, etc.

DE BEDIENER

- De heftruck mag uitsluitend en alleen door gekwalificeerd personeel worden gebruikt dat hiervoor toestemming heeft gekregen. Voornoemde toestemming moet schriftelijk gegeven worden door de bevoegde verantwoordelijke van het bedrijf waar de heftruck wordt gebruikt en de bediener moet deze toestemming altijd bij zich hebben.

⚠ BELANGRIJK ⚠

De ervaring leert dat in bepaalde situaties het gebruik van de heftruck niet is aangewezen. Deze voorzienbare abnormale situaties, waarvan de voornaamste hier worden opgesomd, zijn strikt verboden.

- *Het abnormaal voorzienbaar gebruik dat ontstaat door een gewone nalatigheid, maar dat niet het resultaat is van expres verkeerd gebruik van het materieel.*
- *Het reflexgedrag van een persoon dat optreedt bij slechte werking, een incident, storing, etc., tijdens het gebruik van de heftruck.*
- *Het gedrag voortvloeiende uit de toepassing van de "wet van de minste weerstand" tijdens het verrichten van een handeling.*
- *Bepaalde machines oefenen een voorzienbare aantrekkingskracht uit op bepaalde personen zoals: adolescenten, personen met leercontract, stagiairs die een heftruck proberen te besturen. Deze kunnen om diverse redenen, zoals weddenschappen, competitie of omwille de persoonlijke ervaring deze machines op roekeloze wijze besturen.*
- *Degene die verantwoordelijk is voor het materiaal moet rekening houden met deze criteria bij het inschatten van de bekwaamheid van iemand om de machine te besturen.*

DE HEFTRUCK

A - GESCHIKTHEID VAN DE HEFTRUCK TAV HET GEBRUIK

- MANITOU heeft zich ervan verzekerd dat deze heftruck geschikt is voor gebruik bij normale omstandigheden zoals deze zijn beschreven in deze handleiding met een **STATISCHE beproevingscoëfficiënt van 1,25** en een **DYNAMISCHE beproevingscoëfficiënt van 1** zoals voorgeschreven in de geharmoniseerde norm **EN 1459** voor industriële heftrucks.
- Alvorens de heftruck in gebruik te nemen, moet de verantwoordelijke van het bedrijf controleren of de heftruck geschikt is voor de te verrichten werkzaamheden en bepaalde proeven uitvoeren (naar gelang de van kracht zijnde wetgeving).

B - AANPASSING VAN DE HEFTRUCK AAN NORMALE OMGEVINGSVOORWAARDEN

- Onze heftrucks zijn ontworpen voor gebruik in het temperatuurbereik van -18 °C tot + 43 °C.
- Buiten de normale serie-uitrustingen die op de heftruck zijn gemonteerd, zijn er talrijke opties beschikbaar zoals: wegverlichting, remlichten, zwaailicht, achteruitrijdlichten, claxon bij het achteruit rijden, werklucht voor, werklucht achter, werklucht aan de kop van de arm enz. (volgens het model heftruck).
- De bediener moet rekening houden met de gebruiksomstandigheden bij het instellen van de signalisatie en de verlichting van de heftruck. Raadpleeg uw dealer.
- Men moet rekening houden met de weersomstandigheden op de plaats van gebruik.
 - Bescherming tegen vorst (< 3 - ONDERHOUD: SMEERMIDDELEN EN BRANDSTOF).
 - Aanpassen van de smeermiddelen (neem contact op met uw dealer).
 - Filteren van de verbrandingsmotor (< 3 - ONDERHOUD: FILTERELEMENTEN EN DRIJFRIEMEN).

⚠ BELANGRIJK ⚠

De smeermiddelen worden in de fabriek bijgevuld voor gebruik bij normale weersomstandigheden, te weten: - 15 °C à + 35 °C.

Wat betreft gebruik bij hogere of lagere temperaturen moet men alvorens de transpallet te starten, de smeermiddelen aftappen en opnieuw vullen met aangepaste smeermiddelen die overeenkomen met de omgevingstemperatuur.

Hetzelfde geldt voor de koelvloeistof.

- Preventie van het brandrisico verbonden aan het gebruik in een stoffige en ontvlambare omgeving (bijv; stro, bloem, zaagsel, organisch afval etc.).
- Als de heftruck wordt gebruikt op plaatsen waar geen brandblusmiddelen beschikbaar zijn, moet men een individuele brandblusser op de heftruck aanbrengen, raadpleeg uw dealer.

⚠ BELANGRIJK ⚠

De heftruck is ontworpen voor gebruik buiten bij normale weersomstandigheden en binnen in goed geventileerde ruimtes.

Het gebruik van de heftruck is verboden op plaatsen waar potentieel brand- of ontploffingsgevaar bestaat (vb: raffinaderijen, brandstof- of gasopslagplaats, opslag van ontvlambare producten...).

Voor het gebruik op dit soort plaatsen zijn er speciale uitrustingen beschikbaar (neem voor informatie contact op met uw dealer).

- Onze heftrucks zijn conform de richtlijn 2004/108/EG inzake elektromagnetische compatibiliteit (EMC), en de overeenkomstige geharmoniseerde norm EN 12895. De goede werking ervan is niet meer gegarandeerd als ze in zones gebruikt worden waar de elektromagnetische velden sterker zijn dan de door deze norm vastgelegde drempel (10 V/m).



- De richtlijn 2002/44/EG verplicht bedrijfsleiders om hun werknemers niet bloot te stellen aan overmatige trillingsdosissen. Er bestaat geen erkende meetcode die toelaat om de machines van de verschillende fabrikanten te vergelijken. De werkelijke ontvangen dosissen kunnen dan ook enkel in werkelijke omstandigheden worden gemeten, bij de gebruiker.
- Hieronder vindt u een aantal raadgevingen om deze trillingsdosissen tot een minimum te beperken:
 - De heftruck en het toebehoren kiezen die het best aan het geplande gebruik aangepast zijn.
 - De instelling van de zitting aan het gewicht van de bediener aanpassen (naar gelang heftruckmodel) en deze in goede staat houden, evenals de cabineophanging. Pomp de banden op volgens de aanbevelingen.
 - De stoel is een essentieel middel om de trillingen die worden overgedragen aan de bediener te verminderen. Raadpleeg MANITOU voor het vervangen van de stoel.
 - Zich ervan vergewissen dat de bedieners hun werksnelheid aan de staat van het terrein aanpassen.
 - In de mate van het mogelijke, de terreinen aanpassen om ze vlakker te maken, obstakels en schadelijke gaten in het wegdek weghalen.

C - WIJZIGING VAN DE HEFTRUCK

- Voor uw eigen veiligheid en die van anderen, is het u verboden de structuur en de instelling van de verschillende componenten van de heftruck zelf te wijzigen (hydraulische druk, tarreren van de begrenzers, toerental van de verbrandingsmotor, toevoeging van een extra uitrusting, toevoeging van tegengewicht, niet gehomologeerde en niet toegestane toebehoren, waarschuwingssystemen, enz...). In dit geval kan de aansprakelijkheid van de constructeur niet ingeroepen worden.

D - RIJDEN OP DE OPENBARE WEG IN FRANKRIJK

(of de van kracht zijnde wetgeving raadplegen wat betreft de andere landen)

- Er wordt slechts één enkel "EG"-conformiteitsverklaring afgeleverd. Dit attest moet goed worden bewaard.
- Het rijden in het verkeer van heftrucks is onderhevig aan de bepalingen van het verkeersreglement volgens de volgende categorieën:
 - Heftrucks van het bouwtype (gamma MT): machine voor openbare werken met een niet overwegend wegkarakter (punt 6.9 van artikel R311-1 van de wegcode). De heftruck moet minimum voorzien zijn van een sticker 25 aangebracht op de achterzijde van het voertuig en van een exploitatienummerplaat.
 - Heftrucks van het landbouwtype (gamma MLT); niet gehomologeerde "CE-tractor": speciale machine van categorie B (punt 6.2 van artikel R311/1 van de wegcode). De heftruck moet voorzien zijn van een exploitatienummerplaat.
 - Heftrucks van het landbouwtype (gamma MLT); gehomologeerde "CE-tractor": landbouwtractor type T1a (punt 5.1.1. van artikel R311/1 van de wegcode). De heftruck moet minimum voorzien zijn van een nummerplaat.

BIJZONDERE AANWIJZINGEN VOOR GEHOMOLOGEERDE HEFTRUCKS "CE-TRACTOR"

- Alle gehomologeerde heftrucks worden geleverd met een conformiteitscertificaat "CE-tractor" volgens de richtlijn 2003/37/CE, dat moet worden bewaard door de eigenaar, en een gegevensblad met een CNIT-nummer voor de registratie bij de Franse Préfecture.
- Het is de eigenaar van de heftruck die de nodige stappen moet ondernemen voor het verkrijgen van het inschrijvingsbewijs (de grijze kaart) binnen het tijdsinterval dat wordt gedefinieerd door het reglement.
- De bestuurder moet over een rijbewijs B beschikken, behoudens afwijkingen.
- Bij het rijden op de weg moeten de aanwijzingen worden opgevolgd die worden gegeven in de beschrijvende handleiding die met de heftruck wordt meegeleverd (maximaal toegestaan gewicht, totaal toegestaan gewicht met aanhanger, sleepbaar gewicht, asbelasting, maximale snelheid... in functie van het type/versie). De bestuurder moet beschikken over de grijze kaart van de heftruck.

⚠ BELANGRIJK ⚠

*Met een aanhanger of een aangedreven landbouwuitrusting, is de maximale verplaatsingssnelheid van de heftruck beperkt tot 25 km/u.
In dat geval moet een schijf met "25" worden aangebracht op de achterzijde van het konvooi.*

E - BESCHERMING VAN DE CABINE VAN DE HEFTRUCK

- Alle heftrucks voldoen aan ISO 3471 (code wiellader) betreffende de bescherming tegen omkantelen van de cabine (ROPS) en aan de norm ISO 3449 (niveau II) betreffende de bescherming van de cabine tegen vallende voorwerpen (FOPS).
- De gehomologeerde heftrucks "TRACTOR EG" moeten bovendien voldoen aan Richtlijn 79/622/EG (OESO-code 4) i.v.m. de bescherming tegen omkantelen van de cabine (ROPS).

⚠ BELANGRIJK ⚠

Structurele schade of een omkanteling, een aanpassing, wijzigingen of een onjuiste reparatie kunnen de beschermende werking van de cabine verminderen, en leiden tot het annuleren van de conformiteit.

Voer geen solderingen of boringen uit in de structuur van de cabine.

Vraag uw dealer om de grenzen van deze structuur vast te stellen, zonder de conformiteit te annuleren.



INSTRUCTIES

- De handleiding moet altijd in goede staat opgeborgen worden op de hiervoor voorziene plaats in de heftruck en in de taal die door de bediener wordt gebruikt.
- De handleiding moet vervangen worden, evenals de platen en stickers, indien zij niet goed leesbaar meer zijn of beschadigd zijn.

HET ONDERHOUD

- Het onderhoud en de reparaties die niet beschreven zijn in het deel: 3 - ONDERHOUD, moeten uitgevoerd worden door gekwalificeerd personeel (zie uw dealer) en met inachtneming van de noodzakelijke veiligheidsvoorwaarden ter bescherming van de gezondheid van de bediener en derden.

⚠ BELANGRIJK ⚠

De heftruck moet periodiek gecontroleerd worden om zeker te stellen dat deze nog steeds aan de conformiteitseisen voldoet.

De controlefrequentie wordt bepaald door de geldende wetgeving in het land van gebruik van de heftruck.

- Voorbeeld voor Frankrijk "De coördinator van de gebruiker moet een onderhoudsboekje instellen en bijhouden voor ieder apparaat (besluit 2 maart 2004) en een algemene controlebeurt ondergaan om de 6 maanden (besluit 1 maart 2004)".



INSTRUCTIES VOOR DE BEDIENER

INLEIDING

⚠ BELANGRIJK ⚠

Het gevaar voor een ongeluk tijdens het gebruik, het onderhoud of het repareren van de heftruck kan beperkt worden indien u de veiligheidsvoorschriften en de preventieve maatregelen die in deze handleiding staan beschreven, in acht neemt.

Het niet in acht nemen van de veiligheids- en gebruiksvoorschriften, van de instructies met betrekking tot de reparaties of het onderhoud van de heftruck kan ernstige ongevallen en zelfs dodelijke ongevallen met zich mee brengen.

- U mag uitsluitend en alleen de handelingen en manoeuvres beschreven in deze handleiding uitvoeren. De constructeur is niet in staat alle situaties die mogelijk gevaar kunnen opleveren, te voorzien. Dientengevolge moeten de voorschriften met betrekking tot de veiligheid vermeld in de handleiding en op de heftruck beschouwd worden als zijnde niet uitputtend.
- U moet te allen tijde, in uw hoedanigheid van bediener, de mogelijke risico's voor uzelf en voor de anderen of de heftruck, op verstandige wijze inschatten tijdens het gebruik van de heftruck.

⚠ BELANGRIJK ⚠

Om ieder risico met een gehomologeerd MANITOU-toebehooren te minimaliseren of te vermijden, moeten de instructies van de paragraaf: 4 - OPTIONEEL TOEBEHOREN VOOR DEZE REEKS: INLEIDING in acht worden genomen.

ALGEMENE INSTRUCTIES

A - GEBRUIKSAANWIJZING

- De handleiding aandachtig lezen.
- De handleiding moet altijd in goede staat opgeborgen worden op de hiervoor voorziene plaats in de heftruck.
- Onleesbaar geworden of beschadigde platen en stickers moet u onmiddellijk melden.

B - RIJTOESTEMMING IN FRANKRIJK

(of de van kracht zijnde wetgeving raadplegen wat betreft de andere landen).

- De heftruck mag uitsluitend en alleen door gekwalificeerd personeel worden gebruikt dat hiervoor toestemming heeft gekregen. Voornoemde toestemming moet schriftelijk gegeven worden door de bevoegde verantwoordelijke van het bedrijf waar de heftruck wordt gebruikt en de bediener moet deze toestemming altijd bij zich hebben.
- De bediener heeft niet het recht iemand anders toestemming te geven om met de heftruck te rijden.

C - ONDERHOUD

- Als de bediener ziet dat de heftruck niet in goede staat van werking verkeert of niet meer beantwoordt aan de veiligheidsvoorschriften, moet hij zijn verantwoordelijke hiervan onmiddellijk op de hoogte stellen.
- De bediener mag niet zelf reparaties of af- of instellingen verrichten behalve indien hij hiervoor een opleiding heeft gevolgd. Hij moet zelf de heftruck schoon houden indien deze werkzaamheden aan hem zijn toevertrouwd.
- De bediener moet het dagelijks onderhoud uitvoeren (↖ 3 - ONDERHOUD).
- Het is aan de bediener om de frequentie te bepalen en aan te passen en het type van de reiniging die noodzakelijk is om het risico te vermijden van brand ten gevolge van de accumulatie van ontvlambaar materiaal. De gebruiker moet bijzondere aandacht besteden aan alle zones van de heftruck die vatbaar zijn voor een ophoping van dit risicomateriaal.

D - BANDEN

- De bediener moet controleren of de banden geschikt zijn voor de grond (zie contactvlak van de banden met de grond in het hoofdstuk: 2 - BESCHRIJVING: KARAKTERISTIEKEN). Er zijn op dit gebied verschillende opties beschikbaar, neem contact op met uw dealer.
 - Banden ZAND.
 - Banden LANDBOUWGROND.
 - Sneeuwbanden.
- De vier banden van de heftruck moeten van hetzelfde merk en dezelfde gebruikscategorie (normaal, sneeuw of speciaal) zijn, dezelfde afmetingen en structuur (radiaal of diagonaal) hebben en moeten dezelfde graad van slijtage hebben als het loopvlak.
- Gebruik bij vervanging van banden goedgekeurde banden van MANITOU van hetzelfde type en dezelfde afmetingen. Het gebruik van banden van een verschillend type maakt de goedkeuring van de vorkheftruck ongeldig en maakt u aansprakelijk.
- Bij vervanging van slechts één band van de heftruck (bv. bij lekke band) wordt aangeraden om een band te kiezen met dezelfde graad van slijtage als de overige banden zodat de aandrijving van de transmissie niet wordt beschadigd.

⚠ BELANGRIJK ⚠

De heftruck niet gebruiken als de banden onvoldoende opgepompt, beschadigd of te erg versleten zijn, dit zou uw veiligheid of die van anderen in gevaar kunnen brengen of schade aan de heftruck kunnen berokkenen.

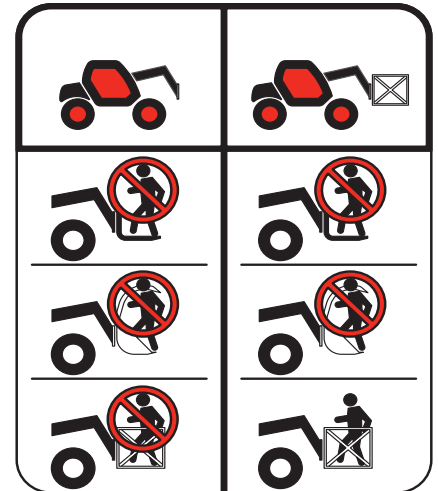
Het is verboden om banden met schuim op te vullen en de constructeur geeft hier geen garantie voor, tenzij hier voorafgaand toestemming voor is gegeven.

E - WIJZIGING VAN DE HEFTRUCK

- Voor uw eigen veiligheid en die van anderen, is het verboden de structuur en de instelling van de verschillende componenten van de heftruck zelf te wijzigen (hydraulische druk, tarreren van de begrenzers, toerental van de verbrandingsmotor, toevoeging van een extra uitrusting, toevoeging van tegengewicht, niet gehomologeerde en niet toegestane toebehoren, waarschuwingssystemen, enz.). In dit geval kan de aansprakelijkheid van de constructeur niet ingeroepen worden.

F - OPTILLEN VAN PERSONEN

- Het gebruik van werkuitrustingen en heftoestellen om personen op te tillen is:
 - ofwel verboden
 - ofwel bij uitzondering toegestaan en onder bepaalde voorwaarden (↖ van kracht zijnde regels in het land waar de heftruck gebruikt wordt).
- Het pictogram in de bestuurderscabine geeft aan dat:
 - Linker kolom
 - Het is verboden personen op te tillen, ongeacht het toebehoren, met een heftruck die niet vooruitgerust is met GONDEL.
 - Rechter kolom
 - Bij een met GONDEL vooruitgeruste heftruck, is het optillen van personen alleen toegestaan met de gondels die MANITOU hiertoe heeft ontworpen.
- MANITOU biedt uitrustingen die specifiek zijn ontworpen voor het optillen van personen (OPTIE heftruck vooruitgerust met GONDEL, raadpleeg uw dealer).





INSTRUCTIES MET BETREKKING TOT HET RIJDEN ONBELAST EN MET EEN LADING

A - ALVORENS DE HEFTRUCK OP TE STARTEN

- Voer het dagelijks onderhoud uit (↩ 3 - ONDERHOUD).
- Controleer de netheid van de bestuurdersplaats, en in het bijzonder de vloer en het vloertapijt. Zorg dat geen enkel beweegbaar object het besturen van de heftruck hindert.
- Controleren of de lichten, knipperlichten en ruitenwissers naar behoren werken en schoon zijn.
- Controleren of de achteruitkijkspiegels naar behoren werken, schoon zijn en goed zijn ingesteld.
- Controleren of de claxon werkt.

B - INRICHTING VAN DE BEDIENINGSPOST

- Ongeacht de ervaring die de bediener al heeft opgedaan, moet hij, alvorens de heftruck in gebruik te nemen, zich vertrouwd maken met de plaats en het gebruik van alle controle-instrumenten en bedieningsorganen.
- Hij moet kleding dragen die geschikt is voor het besturen van een heftruck, hij moet vermijden los zittende kleren aan te trekken.
- Hij moet de beschermingsinrichtingen monteren die overeenkomen met de te verrichten werkzaamheden.
- Een te lange blootstelling aan een hoog geluidsniveau kan gehoorstoornissen veroorzaken. Ter bescherming tegen hinderlijk geluid is het aangeraden oorbeschermers te dragen.
- Altijd met het gezicht naar de heftruck toe in of uit de bestuurdersplaats klimmen en afdalen met behulp van het/de hiervoor voorziene handvat(en). Nooit van de heftruck afspringen.
- Altijd oplettend blijven tijdens het gebruik van de heftruck, niet de radio aanzetten of naar muziek luisteren met een kop- of oortelefoon.
- Nooit de heftruck besturen met natte handen of schoenen of met handen of schoenen besmeurd met vet.
- Voor een beter comfort, de stoel instellen op uw postuur en tijdens het rijden een goede houding aannemen.

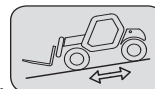
⚠ BELANGRIJK ⚠

U mag nooit en te nimmer de stoel verstellen of instellen als de heftruck in beweging is.

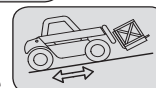
- De bediener moet altijd een normale, goede houding aannemen bij het rijden: het is verboden armen of benen en in het algemeen ongeacht welk lichaamsdeel buiten de bestuurderscabine van de heftruck te steken.
- Het is verplicht de veiligheidsriem om te doen, de riem moet worden afgesteld op het postuur van de bestuurder.
- De bedieningsorganen mogen nooit en te nimmer gebruikt worden voor doeleinden waarvoor zij niet zijn ontworpen (bijvoorbeeld: op de heftruck klimmen of eraf stappen, kapstok enz...).
- In het geval de bedieningsorganen voorzien zijn van een inrichting voor geforceerde werking (blokkering van de hendel), is het verboden de bestuurderscabine te verlaten zonder deze bedieningsorganen in de normale stand terug te zetten.
- Het is verboden mensen mee te nemen op de heftruck of in de bestuurderscabine.

C - OMGEVING

- U moet de veiligheidsvoorschriften die ter plaatse van kracht zijn in acht nemen.
- Indien u de heftruck moet gebruiken op een slecht verlichte plaats of als u 's nachts met de heftruck gaat werken, moet u ervoor zorgen dat de heftruck voorzien is van werkverlichting.
- Let er tijdens het werken met de heftruck op dat niets of niemand in de weg van de heftruck en zijn lading staat.
- Geef niemand toestemming om in het werkbereik van de heftruck te komen of onder de lading door te gaan.
- Bij gebruik op een overdwarse helling moet men alvorens de arm op te tillen de voorschriften vermeld in de paragraaf: INSTRUCTIES MET BETREKKING TOT HET HANTEREN VAN EEN LADING: D - OVERDWARSE STABILITEIT VAN DE HEFTRUCK in acht nemen.
- Rijden op een overlangse helling:
 - Langzaam rijden en remmen.



- Verplaatsing onbelast: de vork of het toebehoren naar voren toe.



- Verplaatsing met een lading: de vork of het toebehoren naar achteren toe.



- Houd rekening houden met de afmetingen van de heftruck en zijn lading alvorens u in een smalle of lage doorgang te begeven.
- Begeef u nooit op een laadbrug alvorens de volgende punten te hebben gecontroleerd:
 - De laadbrug is naar behoren aangebracht en vergrendeld.
 - Het voertuig waarmee de laadbrug in verbinding staat (wagon, vrachtwagen enz.) kan zich niet verplaatsen.
 - De brug is geschikt voor het totale gewicht van de heftruck met eventuele lading.
 - De brug is geschikt voor de afmetingen van de heftruck.
- Begeef u nooit op een laadbrug, een beplanking of in een goederenlift zonder te hebben gecontroleerd of deze het gewicht van de heftruck met eventuele lading kunnen dragen, of ze geschikt zijn voor zijn afmetingen en of ze zich in goede staat bevinden.
- Wees voorzichtig in de buurt van laadkades, greppels, steigers, onvaste grond, mangaten.
- Controleren of de grond onder de wielen en/of de stabilisators stevig genoeg is alvorens de lading op te heffen of omhoog te schuiven. Indien nodig adequate stutten onder de stabilisators aanbrengen.
- Controleer of de steiger, het laadplatform, de stapel of de grond het gewicht van de lading kan dragen.
- Ladingen nooit op oneffen grond opstapelen, omdat deze zouden kunnen omvallen.

⚠ BELANGRIJK ⚠

Wanneer de lading of het toebehoren gedurende lange tijd boven een structuur moet blijven, bestaat het risico dat deze hierop gaat drukken nadat de arm zakt door het afkoelen van de olie in de cilinders.

Om dit risico te voorkomen:

- *Controleer regelmatig de afstand tussen de lading of het toebehoren en de structuur, en pas deze zo nodig aan.*
- *Gebruik de heftruck met een olietemperatuur die de omgevingstemperatuur zo dicht mogelijk benadert.*

- In het geval men werkzaamheden moet verrichten in de buurt van bovengrondse elektrische kabels, dient u te controleren of de veiligheidsafstand in acht genomen is tussen de werkzone van de heftruck en de elektrische leiding.

⚠ BELANGRIJK ⚠

U moet hieromtrent inlichtingen opvragen bij het elektrische kantoor ter plaatse.

U kunt geëlectrocuteerd worden of ernstig gewond raken als u met de heftruck te dicht bij elektrische leidingen werkt of staat.

Bij harde wind geen werkzaamheden verrichten die de stabiliteit van de heftruck en de lading in gevaar zouden kunnen brengen, vooral als de lading veel wind vangt.

- Preventie van het brandrisico verbonden aan het gebruik in een stoffige en ontvlambare omgeving (bijv; stro, bloem, zaagsel, organisch afval etc.).

D - ZICHTBAARHEID

- De veiligheid van personen binnen het werkbereik van de heftruck, evenals die van de heftruck en de bediener, hangt mede af van het goed zicht dat de bediener, onder alle omstandigheden en te allen tijde, dient te hebben over de onmiddellijke omgeving van de heftruck.
- Het ontwerp van deze heftruck geeft de bediener een goede zichtbaarheid (rechtstreeks en onrechtstreeks via de achteruitkijkspiegels) over de onmiddellijke omgeving van de heftruck tijdens onbelast rijden, met arm in vervoerstand.
- Als de omvang van de lading het zicht vooraan belemmert moeten bijzondere maatregelen worden genomen:
 - rij achteruit,
 - inrichten werkomgeving,
 - laat u bijstaan door een persoon die (buiten het werkbereik van de heftruck) aanwijzingen geeft. Zorg ervoor dat u deze persoon gedurende het hele manoeuvre goed kan zien,
 - rijd in geen geval te lang achteruit.
- Bij bepaald toebehoren is het nodig om de heftruck te verplaatsen met opgeheven arm. In dergelijke gevallen is het zicht aan de rechterzijde beperkt en moet u bijzondere maatregelen nemen:
 - inrichten werkomgeving,
 - laat u bijstaan door een persoon die u tijdens het manoeuvre (buiten het werkbereik van de heftruck) aanwijzingen geeft.
 - vervang een hangende lading door een lading op een pallet.
- In het geval de zichtbaarheid op het traject ontoereikend blijkt te zijn, moet men zich laten helpen door iemand die (buiten het werkbereik van de heftruck) aanwijzingen geeft. Zorg ervoor dat u deze persoon gedurende het hele manoeuvre goed kan zien.
- Zie toe op een goede werking, afstelling en reiniging van de volgende onderdelen met het oog op het verbeteren van de zichtbaarheid: voorruit en ruiten, ruitenwissers en ruitenwassers, weg- en werkverlichting, achteruitkijkspiegels.

E - OPSTARTEN VAN DE HEFTRUCK

VEILIGHEIDSVOORSCHRIFTEN

⚠ BELANGRIJK ⚠

Men mag de heftruck alleen opstarten of ermee manoeuvreren als de bediener in de bestuurderscabine zit en als hij de veiligheidsriem heeft omgedaan en bijgesteld.

- Niet de heftruck trekken of duwen om hem op te starten. Deze handelingen zouden de overbrenging ernstig kunnen beschadigen. In het voorkomende geval moet men, als de heftruck op sleptouw genomen moet worden, de versnelling in de vrije stand zetten (↩ 3 - ONDERHOUD).
- Indien men een extra accu gebruikt bij het opstarten, moet men een accu nemen die dezelfde kenmerken heeft en de polariteit van de accu's in acht nemen bij het aansluiten. Eerst de positieve klemmen aansluiten en dan de negatieve klemmen.

⚠ BELANGRIJK ⚠

Als men de polariteit tussen de accu's niet in acht neemt, kan dit ernstige schade toebrengen aan het elektrische circuit.

De elektrolyt in een accu kan explosief gas ontwikkelen, voorkom vlammen en vonkjes in nabijheid van accu's.

Nooit een accu loshalen als deze wordt opgeladen.

INSTRUCTIES

- Controleren of de kap(pen) dicht en vergrendeld is (zijn).
- Controleer of het cabineportier goed is gesloten.
- Controleer of de rijrichtingschakelaar in de vrije stand staat en of de handrem is opgetrokken.
- Op het pedaal van de bedrijfsrem duwen en deze ingedrukt houden.
- De contactsleutel draaien tot aan stand I om het elektrische contact en de voorverwarming aan te zetten.
- Iedere keer dat het elektrische contact op de heftruck wordt aangezet, moet de automatische controletest van de waarschuwingsinrichting van de overlangse stabiliteit uitgevoerd worden (↩ 2 - BESCHRIJVING: CONTROLE- EN BEDIENINGSORGANEN). Gebruik de machine niet in geval deze niet conform is.
- Controleer het brandstofpeil op de verklikker.
- De contactsleutel doordraaien tot het einde waarna de verbrandingsmotor moet starten. De contactsleutel loslaten en de verbrandingsmotor stationair laten draaien.
- De aanzetter niet langer dan 15 seconden activeren en de voorverwarming laten draaien tussen de verschillende startpogingen.
- Controleren of alle controlelampjes op het controle-instrumenten paneel uit zijn.
- Alle controle-instrumenten controleren als de verbrandingsmotor warm is en met regelmatige tussenpozen tijdens het werken, zodat eventuele storingen snel opgespoord en verholpen kunnen worden.
- Als een instrument niet de juiste indicatie geeft, moet men de verbrandingsmotor uitzetten en onmiddellijk de nodige maatregelen treffen.

F - RIJDEN MET DE HEFTRUCK

VEILIGHEIDSVOORSCHRIFTEN

⚠ BELANGRIJK ⚠

Wij willen de bestuurders wijzen op de risico's die verbonden zijn met het gebruik van de heftruck:

- Risico op het verlies van de controle.

- Risico op het verliezen van de laterale en frontale stabiliteit van de heftruck.

De bestuurder moet te allen tijde meester blijven van de heftruck.

Probeer in geval van omkantelen de cabine tijdens het ongeval niet te verlaten.

UW GORDELBEVESTIGING IN DE CABINE IS UW BESTE BESCHERMING.

- De regels op het vlak van verkeer van de onderneming of bij gebreke hieraan de verkeersregels in acht nemen.
- Geen handelingen uitvoeren die de capaciteiten van de heftruck of het toebehoren te boven gaan.
- Altijd rijden met de heftruck met de vork of het toebehoren in de vervoersstand, dat wil zeggen op 300 mm van de grond, met ingetrokken arm en met de schortplaat schuin naar achteren gezet.
- Alleen ladingen vervoeren die goed in evenwicht zijn en die naar behoren zijn vastgezet om iedere risico van loslaten en vallen van de lading te voorkomen.
- Controleren of de pallets, kisten enz... zich in goede staat bevinden en of ze geschikt zijn om de betreffende lading op te heffen.
- Zich vooraf vertrouwd maken met de zone waarin men moet gaan werken met de heftruck.
- Controleren of de bedrijfsremmen naar behoren werken.
- De verplaatsingssnelheid van de heftruck met lading mag niet hoger zijn dan 12 km/u.
- Rustig rijden in de versnelling die overeenkomt met de plaatselijke gebruiksomstandigheden (aard van de grond, belasting van de heftruck).
- De hydraulische bediening van de arm niet gebruiken als de heftruck in beweging is.
- Nooit tijdens het rijden van besturingsmodus veranderen.
- De heftruck alleen manoeuvreren met uitgetrokken arm in uitzonderlijke gevallen en dan met de uiterste voorzichtigheid, heel langzaam rijden en zachtjes remmen. Ervoor zorgen dat men een goed zicht heeft.
- Snelheid verminderen bij de bochten.
- Altijd en immer de snelheid onder controle houden.
- Langzaam rijden op vochtige, glibberige of onregelmatige grond.



- Geleidelijk remmen zonder schokken.
- De rijrichtingschakelaar van de heftruck soepel bedienen en alleen gebruiken als de heftruck stilstaat.
- Tijdens het rijden de voet niet op de rempedaal houden.
- Altijd in gedachten houden dat de hydrostatische stuurbekrachtiging heel gevoelig is, het stuur dan ook voorzichtig en zonder schokken draaien.
- De verbrandingsmotor nooit laten draaien als de bestuurder niet aanwezig is in de cabine.
- De bestuurderscabine niet verlaten met een opgetilde lading.
- Altijd in de rijrichting kijken en ervoor zorgen dat de zichtbaarheid op het traject altijd optimaal is.
- Vaak in de achteruitkijkspiegels kijken.
- Om obstakels heen rijden.
- Niet rijden langs de rand van een greppel of een steile helling.
- Het gelijktijdige gebruik van twee heftrucks om zware of grote vrachten te hanteren is gevaarlijk, hiervoor moeten bijzondere voorzorgsmaatregelen getroffen worden. Dit is alleen in uitzonderlijke gevallen toegestaan en na alle risico's naar behoren ingeschat te hebben.
- De sleutelcontactsluiter is ook een noodstop in geval van storingen in de werking op heftrucks die niet van een vuistnoodstop zijn voorzien.

INSTRUCTIES

- Altijd rijden met de heftruck met de vork of het toebehoren in de vervoersstand, dat wil zeggen op 300 mm van de grond, met ingetrokken arm en met de schortplaat schuin naar achteren gezet.
- Wat betreft heftrucks met versnellingsbox, de aanbevolen versnelling instellen (≤ 2 - BESCHRIJVING: CONTROLE- EN BEDIENINGSORGANEN).
- De rijmodus selecteren die overeenkomt met de te verrichten werkzaamheden en/of de gebruiksvoorwaarden (≤ 2 - BESCHRIJVING: CONTROLE- EN BEDIENINGSORGANEN) (volgens het heftruckmodel).
- De parkeerrem loszetten.
- Zet de rijrichtingschakelaar in de gewenste rijrichting en geef voorzichtig gas om de heftruck te verplaatsen.

⚠ BELANGRIJK ⚠

- Het opstarten en het verplaatsen van de heftruck op een helling kan zeer gevaarlijk zijn.*
- Als de heftruck geparkeerd is of stil staat, de volgende aanwijzingen omtrent het verplaatsen nauwkeurig opvolgen:*
- *Op het pedaal van de bedrijfsrem duwen.*
 - *In de eerste of tweede versnelling gaan staan (volgens heftruckmodel)*
 - *De versnelling vooruit of achteruit instellen.*
 - *Ervoor zorgen dat niets of niemand de gang van de heftruck in de weg staat.*
 - *Het pedaal van de bedrijfsrem loslaten en de verbrandingsmotor versnellen.*
- Het gebruik van de heftruck met lading of met een aanhanger vergroot het risico. Blijf in dat geval extra oplettend.*

G - STOPPEN VAN DE HEFTRUCK

VEILIGHEIDSVORSCHRIFTEN

- Nooit de contactsleutel op de heftruck achterlaten als de bediener niet aanwezig is.
- Als de heftruck stilstaat of als de bediener de bestuurderscabine moet verlaten (zelfs maar voor even), moet men de vork of het toebehoren op de grond zetten, de parkeerrem aantrekken en tenslotte de rijrichtingschakelaar in de vrije stand zetten.
- Controleren of de heftruck niet staat op een plaats waar hij het verkeer zou kunnen hinderen en of hij niet staat op minder dan één meter van de rails van een treinspoor.
- Bij langdurig parkeren op de werkplaats, de heftruck beschermen tegen slechte weersomstandigheden en met name in geval van vorst (het peil van het antivriesmiddel controleren), alle deuren en overige toegangen (portieren, ruiten, kappen enz...) tot de heftruck vergrendelen.

INSTRUCTIES

- Parkeer de heftruck op een vlak stuk grond of op een helling van minder dan 15%.
- Zet de rijrichtingschakelaar in de vrije stand.
- De parkeerrem aantrekken.
- Wat betreft heftrucks met versnellingsbox, de versnellingshendel in de vrije stand zetten.
- De arm volledig intrekken.
- De vork of het toebehoren plat op de grond zetten.
- Indien men een toebehoren met grijper of tang gebruikt of een bak met hydraulische opening, dit toebehoren helemaal dicht zetten.
- Alvorens de heftruck te stoppen na intensieve werkzaamheden, de verbrandingsmotor enkele ogenblikken lang stationair laten draaien zodat de koelvloeistof en de olie de temperatuur van de verbrandingsmotor en de overbrenging iets kunnen laten dalen. Deze voorzorgsmaatregel niet vergeten uit te voeren bij regelmatige stilstanden of als de motor warm afslaat, zo niet zal de temperatuur van bepaalde onderdelen aanzienlijk kunnen oplopen doordat het koelsysteem niet meer werkt. Zij zouden hierdoor beschadigd kunnen raken.
- De verbrandingsmotor tot stilstand brengen met behulp van de contactsleutel.
- De contactsleutel uit het contact halen.
- De heftruck helemaal afsluiten (portieren, ruiten, kappen...).



H - RIJDEN MET DE HEFTRUCK OP DE OPENBARE WEG

(of de van kracht zijnde wetgeving raadplegen wat betreft de andere landen)

RIJDEN OP DE OPENBARE WEG IN FRANKRIJK

- Het rijden op de openbare weg met niet-gehomologeerde heftrucks type "CE-tractor" is onderworpen aan de bepalingen van de wegcode voor speciale machines die worden gedefinieerd in artikel R311-1 van de wegcode, in de categorie B van de verordening betreffende uitrusting van 20 november 1969 die de toepasbare modaliteiten bepaalt voor speciale machines. De heftruck moet voorzien zijn van een exploitatienummerbord.
- Het rijden op de openbare weg met gehomologeerde heftrucks type "CE-tractor" is onderworpen aan de bepalingen van de wegcode voor landbouwtractoren die worden gedefinieerd in artikel R311-1 van de wegcode. De heftruck moet een nummerplaat dragen.
- Bij het rijden op de weg moeten de aanwijzingen worden opgevolgd die worden gegeven in de beschrijvende handleiding die met de heftruck wordt meegeleverd (maximaal toegestaan gewicht, totaal toegestaan gewicht met aanhanger, sleepbaar gewicht, asbelasting, maximale snelheid... in functie van het type/versie). De bestuurder moet beschikken over de grijze kaart van de heftruck.
- De bestuurder moet over een rijbewijs voor zware voertuigen beschikken behoudens afwijkingen.
- Met een aanhanger of een aangedreven landbouwuitrusting, is de maximale verplaatsingssnelheid beperkt tot 25 km/u. In dat geval moet een schijf met "25" worden aangebracht op de achterzijde van het konvoi.

VEILIGHEIDSVOORSCHRIFTEN

- De bestuurder die op de openbare weg rijdt, moet de voorschriften van de van kracht zijnde wetgeving in acht nemen.
- De heftruck moet voldoen aan de bepalingen van de van kracht zijnde wetgeving op het vlak van het verkeer. Optionele uitrustingen zijn beschikbaar, raadpleeg uw dealer.

INSTRUCTIES

- Nagaan of het zwaailicht op zijn plaats is aangebracht en zijn werking controleren.
- Controleren of de lichten, knipperlichten en ruitenwissers naar behoren werken en schoon zijn.
- De lichten van de heftruck uitzetten indien de heftruck hiervan is voorzien.
- De rijmodus "RIJDEN OP DE WEG" selecteren (naargelang model heftruck) (↩ 2 - BESCHRIJVING: CONTROLE- EN BEDIENINGSORGANEN).
- Trek de arm volledig in en zet het toebehoren op ongeveer 300 mm van de grond.
- De hellingcorrector in de centrale stand zetten, dat wil zeggen dat de overdwarse as van de wielassen parallel aan het chassis moet staan (naar gelang het heftruckmodel).
- De stabilisators helemaal ophalen en de schoenen naar binnen toe draaien (naar gelang het heftruckmodel).

⚠ BELANGRIJK ⚠

Nooit in de vrije stand rijden (rijrichtingschakelaar in vrije stand of versnellingshendel in vrije stand of knop transmissie onderbreking inhouden), om de remwerking van de motor op de heftruck te behouden.

Indien men deze instructie niet in acht neemt, kan men de controle over de heftruck verliezen (besturing, remmen) en dit kan aanzienlijke mechanische schade met zich mee brengen.

RIJDEN MET DE HEFTRUCK MET HET TOEBEHOREN AAN DE VOORZIJDE

- U moet de in uw land van kracht zijnde wetgeving op het vlak van het rijden over de openbare weg met een toebehoren aan de voorzijde van de heftruck in acht nemen.
- Indien de wetgeving in uw land het toestaat te rijden met een toebehoren aan de voorzijde moet u op zijn minst:
 - Alle scherpe en/of gevaarlijke randen van het toebehoren beschermen en signaleren (↩ 4 - OPTIONEEL TOEBEHOREN VOOR DEZE REEKS).
 - Het toebehoren moet onbelast zijn.
 - Controleren of het toebehoren niet het verlichtingsbereik van de voorlichten aan het oog onttrekt.
 - Controleren of de in uw land van kracht zijnde wetgeving geen andere verplichtingen oplegt.

RIJDEN MET DE HEFTRUCK MET EEN AANHANGER

- Wat betreft het gebruik van een aanhanger, moet u de in uw land van kracht zijnde wetgeving in acht nemen (maximale rijnsnelheid, remmen, maximaal gewicht van de aanhanger enz...).
- Niet vergeten de elektrische uitrusting van de aanhanger aan te sluiten op die van de heftruck.
- De reminrichting van de aanhanger moet voldoen aan de van kracht zijnde wetgeving.
- In het geval u een aanhanger trekt met rembekrachtiging, moet de heftruck die de aanhanger trekt voorzien zijn van een reminrichting voor de aanhanger. In dit geval niet vergeten de rem uitrusting van de aanhanger aan te sluiten op die van de heftruck.
- De verticale kracht op de trekhaak mag niet hoger zijn dan het maximum dat door de constructeur is aangegeven (zie de plaat van de constructeur op de heftruck).
- Het Toegestane Totale Rijdende Gewicht mag niet hoger zijn dan het maximale gewicht dat door de constructeur is toegestaan (↩ 2 - BESCHRIJVING: KARAKTERISTIEKEN).

INDIEN NODIG CONTACT OPNEMEN MET UW DEALER.



INSTRUCTIES MET BETREKKING TOT HET HANTEREN VAN EEN LADING

A - KEUZE VAN HET TOEBEHOREN

- Alleen de door MANITOU goedgekeurde en toegestane toebehoren kunnen gebruikt worden op de heftrucks.
- Controleren of het toebehoren geschikt is voor de te verrichten werkzaamheden (☞ 4 - OPTIONEEL AANPASBARE TOEBEHOREN VOOR DE REEKS).
- Als de heftruck is voorzien van de OPTIE enkelvoudig schutbord met zijdelingse verplaatsing (TSDL), mag men uitsluitend de toegestane toebehoren gebruiken (☞ 4 - OPTIONEEL AANPASBARE TOEBEHOREN VOOR DE REEKS).
- Controleren of het toebehoren naar behoren is geïnstalleerd en vergrendeld op de schortplaat van de heftruck.
- Controleren of de toebehoren van de heftruck naar behoren werken.
- De grenswaarden mbt de belasting van de heftruck met het gebruikte toebehoren in acht nemen.
- De nominale capaciteit van het toebehoren niet overschrijden.
- Hijs nooit een lading met hijsband zonder het hiervoor voorzien toebehoren. U stelt zich bloot aan het losschieten van de hijsband (☞ INSTRUCTIES VOOR DE BEHANDELING VAN LADINGEN: H - OPTILLEN EN NEERZETTEN VAN EEN HIJSLAST).
- Geen opgehangen ladingen met hijsriemen direct op de vorken hanteren (bijv.: big-bag), er bestaat het risico op het afschuiven over de vorkranden, gebruik hiervoor een speciaal toebehoren.

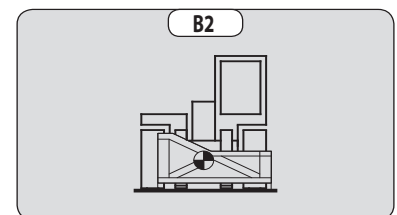
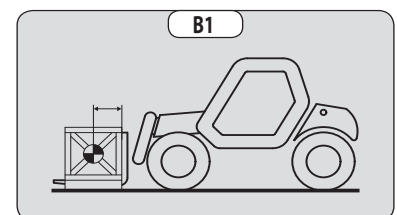
B - GEWICHT VAN DE LAST EN ZWAARTEPUNT

- Alvorens een lading op te tillen, kennis nemen van zijn gewicht en zwaartepunt.
- De overlangse ligging van het zwaartepunt met betrekking tot de hiel van de vork (fig. B1) wordt bepaald in de grenswaarden betreffende uw heftruck (☞ 2 - BESCHRIJVING: AFMETINGEN EN GRENSWAARDEN). Voor een hoger zwaartepunt uw dealer raadplegen.
- Bij onregelmatige ladingen het zwaartepunt bepalen in de overdwarse richting alvorens de lading te hanteren (fig. B2) en hem plaatsen in de overlangse as van de heftruck.

⚠ BELANGRIJK ⚠

Het is verboden een lading te hanteren die de effectieve capaciteit vermeld in de grenswaarden van de heftruck te boven gaat.

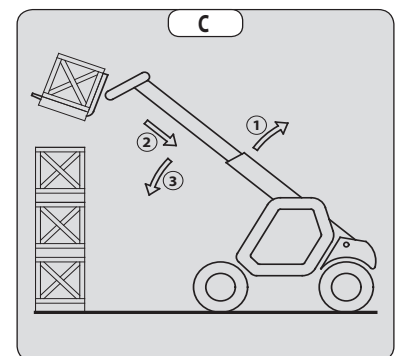
Wat betreft ladingen met een verplaatsbaar zwaartepunt (vloeistof bijvoorbeeld), moet men rekening houden met de variaties van het zwaartepunt om de te hanteren lading te bepalen en nog voorzichtiger te werk gaan om deze variaties zoveel mogelijk te beperken.



C - WAARSCHUWINGSINRICHTING EN BEGRENZER VAN DE OVERLANGSE STABILITEIT

Dit systeem geeft een aanwijzing van de longitudinale stabiliteit van de heftruck, en begrenst de hydraulische bewegingen om deze stabiliteit te garanderen, ten minste onder de volgende voorwaarden:

- wanneer de heftruck gestopt is,
- wanneer de heftruck zich op een vaste, stabiele en harde ondergrond bevindt,
- wanneer de heftruck lastbehandeling en plaatsing uitvoert.
- Uiterst voorzichtig te werk gaan met de arm als men in de buurt van de toegestane grenswaarde van de belasting komt (☞ 2 - BESCHRIJVING: CONTROLE- EN BEDIENINGSORGANEN).
- Deze inrichting altijd in het oog houden tijdens de werkzaamheden.
- Bij onderbreking van de "VERZWARENDE" hydraulische bewegingen, de verlichtende hydraulische bewegingen enkel uitvoeren in de volgende volgorde (fig. C): indien nodig de arm optillen (1), de arm helemaal intrekken (2) en de arm neerlaten (3) om de lading op de grond te zetten.



⚠ BELANGRIJK ⚠

De waarden die op de display van de inrichting verschijnen, kunnen niet helemaal juist zijn als het stuur volledig is gedraaid of als de achterste wielas volledig is geoscilleerd.

Alvorens een lading op te tillen, controleren of dit niet het geval is op de heftruck.

D - OVERDWARSE STABILITEIT VAN DE HEFTRUCK

Naar gelang model heftruck

De overdwarse stabiliteit is de overdwarse helling van het chassis ten opzichte van een horizontaal vlak.

Als men de arm optilt heeft dit invloed op de overdwarse stabiliteit van de heftruck. De overdwarse stabiliteit moet verzekerd zijn met de arm in de lage stand zoals volgt:

1 - HEFTRUCK ZONDER HELLINGCORRECTOR OP BANDEN

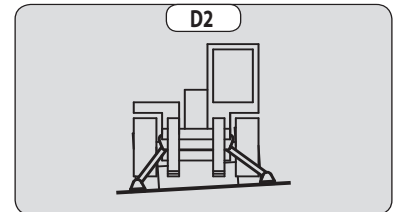
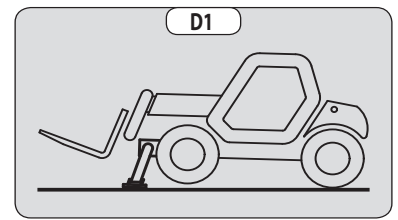
- De heftruck zodanig plaatsen dat het belletje in de waterpas zich tussen de twee streepjes bevindt (← 2 - BESCHRIJVING: CONTROLE- EN BEDIENINGSORGANEN).

2 - HEFTRUCK MET HELLINGCORRECTOR OP BANDEN

- De helling corrigeren met behulp van de hydraulische bediening en controleren of alles horizontaal is middels de waterpas. Het belletje van de waterpas moet tussen de twee streepjes staan (← 2 - BESCHRIJVING: CONTROLE- EN BEDIENINGSORGANEN).

3 - HEFTRUCK MET GEBRUIK VAN DE STABILISATORS

- De twee stabilisators op de grond zetten en de twee voorwielen van de heftruck oplichten (fig. D1).
- De helling corrigeren met behulp van de stabilisators (fig. D2) controleren of alles horizontaal is middels de waterpas. Het belletje van de waterpas moet tussen de twee streepjes staan (← 2 - BESCHRIJVING: CONTROLE- EN BEDIENINGSORGANEN). In deze stand moeten de twee voorwielen van de grond af staan.



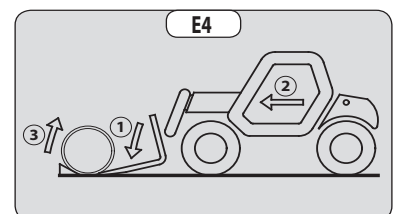
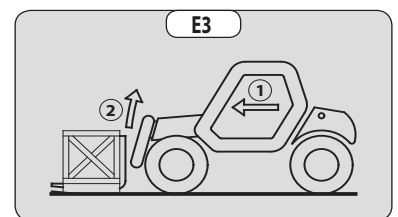
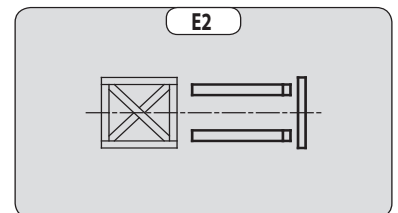
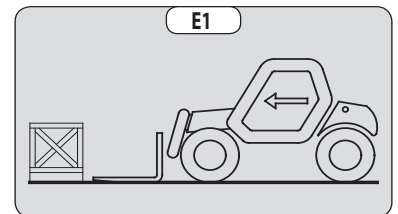
E - OPPAKKEN VAN EEN LADING OP DE GROND

- Met de heftruck loodrecht naar de lading toe rijden, de arm ingetrokken en de vork horizontaal (fig. E1).
- De vork in de juiste spreidstand zetten en centreren ten opzichte van de lading met het oog op de stabiliteit (fig. E2) (optionele uitrustingen zijn beschikbaar, raadpleeg uw dealer).
- Nooit een lading oppakken met één enkele vork.

⚠ BELANGRIJK ⚠

Wees voorzichtig, de ledematen zouden klem kunnen komen te zitten of verpletterd kunnen worden tijdens het handmatig instellen van de vork.

- Voorzichtig vooruit rijden met de heftruck (1) en de vork vlak voor de lading neerzetten (fig. E3). Indien nodig de arm iets optillen (2) tijdens het beetpakken van de lading.
- De lading in de transportstand zetten.
- De lading naar achteren hellen met het oog op de stabiliteit (verliezen van de lading bij het remmen of op helling).



LADING ZONDER PALLET

- De schortplaat (1) schuin naar voren toe zetten en voorzichtig naar voren gaan met de heftruck (2) totdat de vork onder de lading kan worden geschoven (fig. E4) (indien nodig de lading stutten).
- De heftruck verder naar voren laten gaan (2) terwijl men de schortplaat nu schuin naar achteren toe zet (3) (fig. E4) om de lading op de vork te kunnen plaatsen. De overlangse en overdwarse stabiliteit van de lading controleren.

F - OPPAKKEN EN NEERZETTEN VAN EEN HOGE LADING OP BANDEN

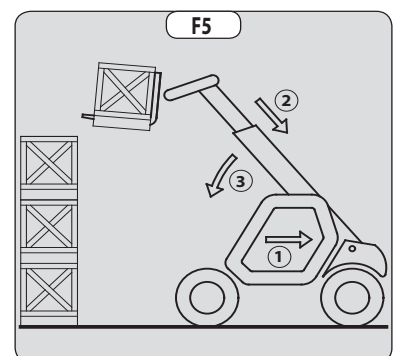
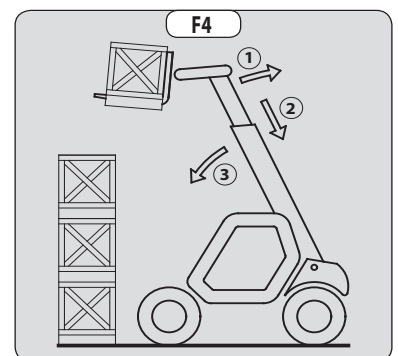
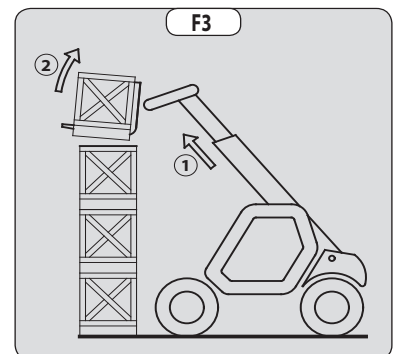
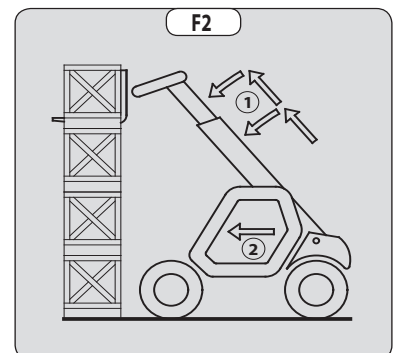
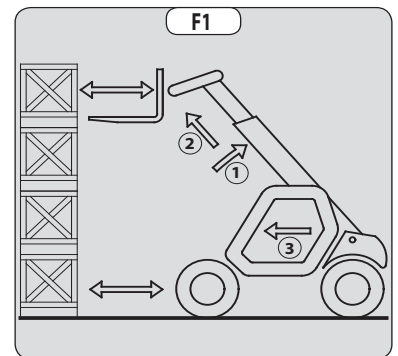
⚠ BELANGRIJK ⚠

U mag de arm in geen geval opheffen als de overdwarse stabiliteit van de heftruck niet verzekerd is (← INSTRUCTIES MET BETREKKING TOT HET HANTEREN VAN EEN LADING: D - OVERDWARSE STABILITEIT VAN DE HEFTRUCK).

HERHALING: Controleren of de hierna volgende handelingen uitgevoerd kunnen worden met een goed zicht (← INSTRUCTIES MET BETREKKING TOT HET ONBELAST RIJDEN EN MET EEN LADING: D - ZICHTBAARHEID).

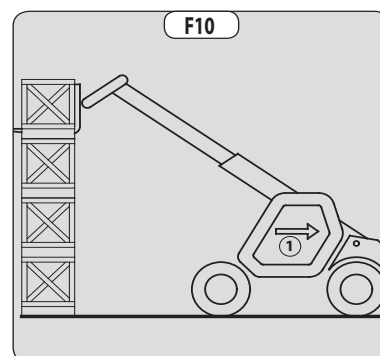
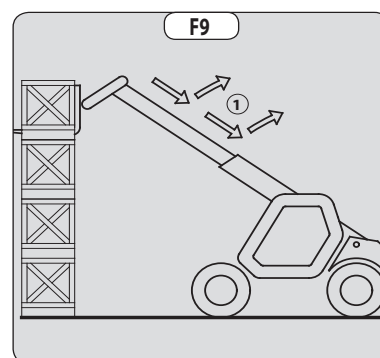
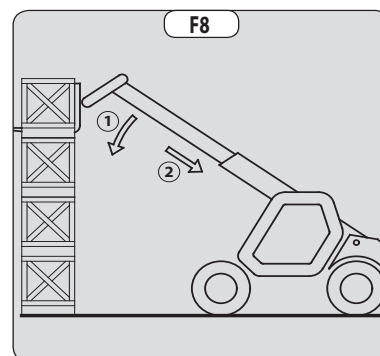
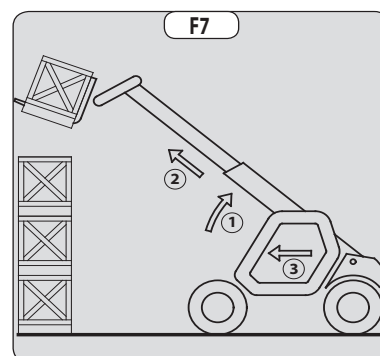
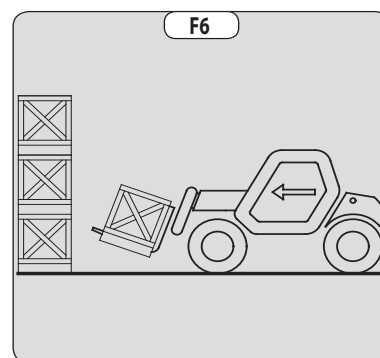
OPPAKKEN VAN EEN HOGE LADING OP BANDEN

- Controleren of de vork makkelijk onder de lading geschoven kan worden.
- De arm optillen en uittrekken (1) (2) totdat de vork ten hoogte van de lading staat. Indien nodig de heftruck heel langzaam en uiterst voorzichtig iets naar voren zetten (3) (fig. F1).
- Nooit vergeten dat er een bepaalde afstand nodig is tussen de stapel en de heftruck om de vork onder de lading te kunnen schuiven (fig. F1) en zodanig te werk te gaan dat de arm zo kort mogelijk uitgeschoven hoeft te worden.
- De vork tegen de lading aan brengen door de arm beurtelings uit te schuiven en te laten zakken (1) of indien nodig door de heftruck iets naar voren te zetten (2) (fig. F2). De parkeerrem aantrekken en de hendel van de rijrichtingschakelaar in de vrije stand zetten.
- De lading iets optillen (1) en de schortplaat schuin naar achteren zetten (2) om de lading te stabiliseren (fig. F3).
- De lading voldoende naar achteren laten hellen zodat hij goed stabiel is.
- De waarschuwingsinrichting van de overlangse stabiliteit in het oog houden (← INSTRUCTIES MET BETREKKING TOT HET HANTEREN VAN EEN LADING: C - WAARSCHUWINGSINRICHTING EN BEGRENZER VAN DE OVERLANGSE STABILITEIT). In geval van overbelasting, de lading weer terugzetten daar waar men hem heeft opgepakt.
- Indien dit mogelijk is de lading naar beneden brengen zonder de heftruck te verplaatsen. De arm (1) optillen om de lading vrij te maken, de arm intrekken (2) en laten zakken (3) om de lading in de transportstand te zetten (fig. F4).
- Indien dit niet mogelijk is, de heftruck (1) heel langzaam en uiterst voorzichtig iets achteruit rijden om de lading van de stapel af te halen. De arm (3) intrekken (2) en laten zakken om de lading in de transportstand te zetten (fig. F5).



NEERZETTEN VAN EEN HOGE LADING OP BANDEN

- De lading in de vervoersstand tot voor de stapel brengen (fig. F6).
- De parkeerrem aantrekken en de hendel van de rijrichtingschakelaar in de vrije stand zetten.
- De arm opheffen en uittrekken (1) (2) totdat de lading zich boven de stapel bevindt en hierbij de waarschuwingsinrichting en begrenzer van de overlangse stabiliteit in het oog houden (← INSTRUCTIES MET BETREKKING TOT HET HANTEREN VAN EEN LADING: C - WAARSCHUWINGSINRICHTING EN BEGRENZER VAN DE OVERLANGSE STABILITEIT). Indien nodig de heftruck heel langzaam en uiterst voorzichtig iets naar voren rijden (3) (fig. F7).
- De lading horizontaal zetten en boven op de stapel plaatsen door de arm (1) (2) beurtelings in te trekken en op te tillen. Zet de vork vervolgens in de transportstand.
- Indien dit niet mogelijk is, de heftruck (1) langzaam en uiterst voorzichtig achteruit rijden om de vork vrij te maken (fig. F10). De vork vervolgens in de transportstand zetten.



G - OPPAKKEN EN NEERZETTEN VAN EEN HOGE LADING OP STABILISATORS

Naar gelang model heftruck

⚠ BELANGRIJK ⚠

U mag de arm in geen geval opheffen als de overdwarse stabiliteit van de heftruck niet verzekerd is (← INSTRUCTIES MET BETREKKING TOT HET HANTEREN VAN EEN LADING: D - OVERDWARSE STABILITEIT VAN DE HEFTRUCK).

HERHALING: Controleren of de hierna volgende handelingen uitgevoerd kunnen worden met een goed zicht (← INSTRUCTIES MET BETREKKING TOT HET ONBELAST RIJDEN EN MET EEN LADING: D - ZICHTBAARHEID).

De stabilisators maken het mogelijk de hefcapaciteiten van de heftruck te optimaliseren (← 2 - BESCHRIJVING: CONTROLE- EN BEDIENINGSORGANEN).

PLAATSEN VAN DE STABILISATORS MET DE VORK IN DE VERVOERSSTAND (ONBELAST OF MET EEN LADING)

- De vork in de transportstand zetten voor de verhoging.
- Enige afstand bewaren zodat de arm opgetild kan worden.
- De parkeerrem aantrekken en de hendel van de rijrichtingschakelaar in de vrije stand zetten.
- De twee stabilisators op de grond plaatsen en de twee voorwielen van de heftruck van de grond optillen (fig. G1) en ervoor zorgen dat de overdwarse stabiliteit van de heftruck verzekerd is.

INTREKKEN VAN DE STABILISATORS MET DE VORK IN DE VERVOERSSTAND (ONBELAST OF MET LADING)

- De twee stabilisators gelijktijdig volledig intrekken.

PLAATSEN VAN DE STABILISATORS MET DE VORKEN NAAR BOVEN (ONBELAST OF MET EEN LADING)

⚠ BELANGRIJK ⚠

Deze handeling mag alleen in uitzonderlijke gevallen uitgevoerd worden, de grootste voorzichtigheid betrachten.

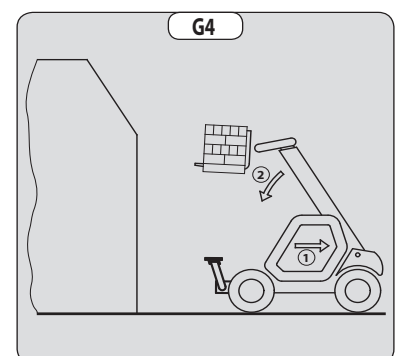
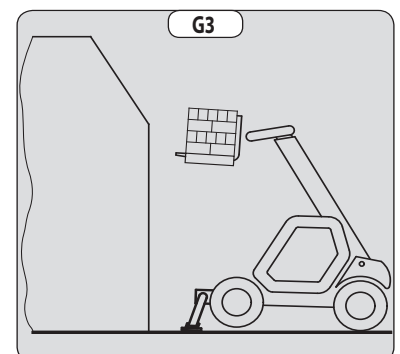
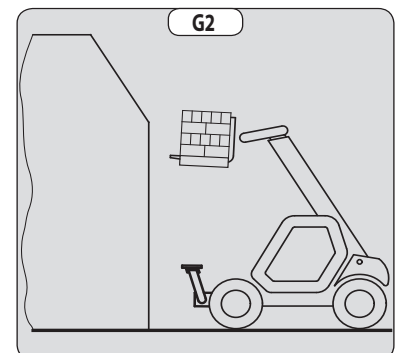
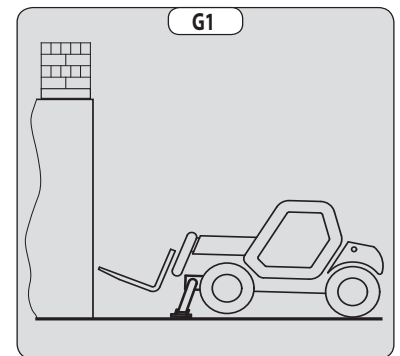
- De arm optillen en de uitschuifbare delen helemaal intrekken.
- De heftruck heel langzaam en uiterst voorzichtig voor de verhoging zetten (fig. G2).
- De parkeerrem aantrekken en de hendel van de rijrichtingschakelaar in de vrije stand zetten.
- De stabilisators heel langzaam en heel geleidelijk manoeuvreren zodra zij in de buurt van of in contact met de grond komen.
- De twee stabilisators laten zakken en de twee voorwielen van de heftruck optillen (fig. G3). Tijdens deze handeling moet de overdwarse stabiliteit van de heftruck constant verzekerd zijn: het belletje in de waterpas moet tussen de twee streepjes blijven hangen.

PLAATSEN VAN DE STABILISATORS MET DE ARM IN DE HOGE STAND (ONBELAST OF MET LADING)

⚠ BELANGRIJK ⚠

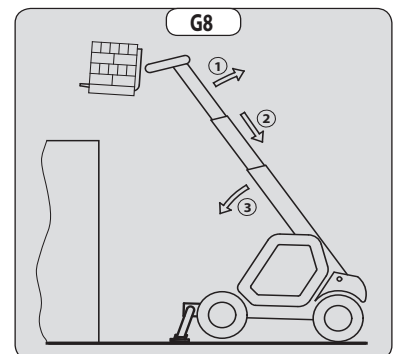
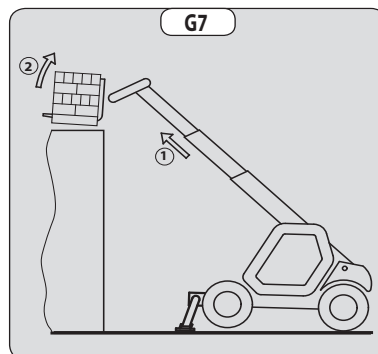
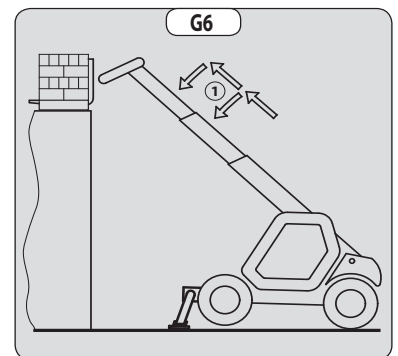
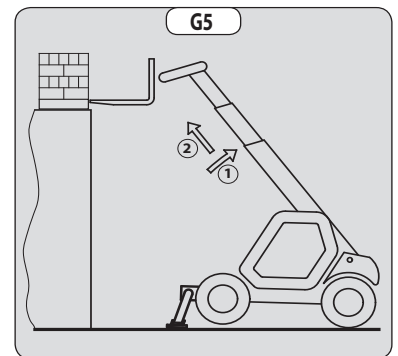
Deze handeling mag alleen in uitzonderlijke gevallen uitgevoerd worden, de grootste voorzichtigheid betrachten.

- De arm omhoog laten staan en de uitschuifbare delen helemaal intrekken (fig. G3).
- De stabilisators heel langzaam en uiterst voorzichtig manoeuvreren als ze in contact met de grond zijn en als ze van de grond af gaan. Tijdens deze handeling moet de overdwarse stabiliteit van de heftruck constant verzekerd zijn: het belletje in de waterpas moet tussen de twee streepjes blijven hangen.
- De twee stabilisators volledig intrekken.
- De parkeerrem loszetten en de heftruck heel langzaam en uiterst voorzichtig achteruit rijden (1) om de vork vrij te maken en neer te laten (2) tot in de transportstand (fig. G4).



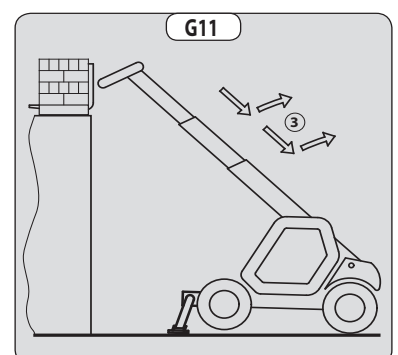
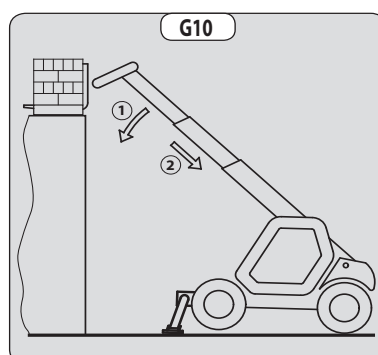
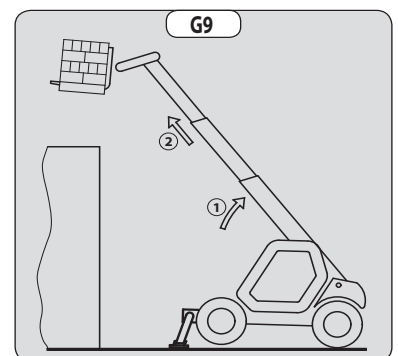
OPPAKKEN VAN EEN HOGE LADING OP BANDEN STABILISATORS

- Controleren of de vork makkelijk onder de lading geschoven kan worden.
- De stand van de heftruck ten opzichte van de lading controleren, indien nodig eerst een proef uitvoeren zonder de lading op te pakken.
- De arm optillen en uitschuiven (1) (2) totdat de vorken zich ter hoogte van de lading bevinden (fig. G5).
- De vork tegen de lading aan zetten door de arm beurtelings uit te schuiven en te laten zakken (1) (fig. G6).
- De lading iets optillen (1) en de schortplaat schuin naar achteren zetten (2) om de lading te stabiliseren (fig. G7).
- De waarschuwingzinrichting van de overlangse stabiliteit in het oog houden (⇐ INSTRUCTIES MET BETREKKING TOT HET HANTEREN VAN EEN LADING: C - WAARSCHUWINGSINRICHTING EN BEGRENZER VAN DE OVERLANGSE STABILITEIT). In geval van overbelasting, de lading weer terugzetten daar waar men hem heeft opgepakt.
- Indien dit mogelijk is de lading naar beneden brengen zonder de heftruck te verplaatsen. De arm (1) optillen om de lading vrij te maken, de arm intrekken (2) en laten zakken (3) om de lading in de transportstand te zetten (fig. G8).



NEERZETTEN VAN EEN HOGE LADING OP STABILISATORS

- De arm opheffen en uittrekken (1) (2) totdat de lading zich boven de verhoging bevindt (fig. G9), terwijl u de waarschuwingzinrichting van de overlangse stabiliteit in het oog houdt (⇐ INSTRUCTIES MET BETREKKING TOT HET HANTEREN VAN EEN LADING: C - WAARSCHUWINGSINRICHTING EN BEGRENZER VAN DE OVERLANGSE STABILITEIT).
- De lading horizontaal plaatsen en neerzetten door de arm (1) (2) beurtelings te laten zakken en in te trekken zodat de lading goed komt te staan (fig. G10).
- De vork onder de lading uithalen door de arm (3) beurtelings in te trekken en op te heffen (fig. G11).
- Indien mogelijk, de arm in de transportstand zetten zonder de heftruck te verplaatsen.





H - OPTILLEN EN NEERZETTEN VAN EEN HIJSLAST

⚠ BELANGRIJK ⚠

*Het niet naleven van de hieronder beschreven instructies kan leiden tot een stabiliteitsverlies en het omkantelen van de heftruck.
VERPLICHT te gebruiken op een heftruck voorzien van de onderbreking van de aanwezige hydraulische bewegingen.*

GEbruIKSVOORWAARDEN

- De lengte van de hijsband of kettingen moet zo kort mogelijk zijn om het slingeren van de last te beperken.
- Hijs de last verticaal volgens de as, en nooit met een laterale of longitudinale trekcomponent.

LASTBEHANDELING ZONDER VERPLAATSING VAN DE HEFTRUCK

- Zowel bij gebruik van de stabilisatoren of op de banden mag de dwarse stabiliteit nooit boven 1% komen, de overlangse stabiliteit mag de 5% niet overschrijden, de luchtbel van de waterpas moet op het niveau "0" blijven.
- Verzekeer u ervan dat de windsnelheid niet hoger dan 10 m/s is.
- Controleer of er zich niemand tussen de last en de heftruck bevindt.

I - RIJDEN MET EEN HIJSLAST

- Vooraleer te beginnen rijden moet u het terrein verkennen om te sterke hellingen, putten en bulten, en onvast terrein te vermijden.
- Verzekeer u ervan dat de windsnelheid niet hoger dan 36 km/u is.
- De heftruck mag niet sneller rijden dan 0,4 m/s (1,5 km/u, dit is vier keer trager dan een voetganger).
- Tijdens het rijden en het stoppen zacht te werk gaan zonder horten en stoten om het schommelen van de last zoveel mogelijk te beperken.
- Verplaats de last zo dicht mogelijk bij de grond (maximaal 30 cm) met de arm zoveel mogelijk ingetrokken. Overschrijd de limietwaarden voor de hefboomsarm van het nomogram niet. Wanneer de last zou beginnen schommelen, niet aarzelen en onmiddellijk stoppen, en de arm laten zakken om de last neer te zetten.
- Controleer voordat u de heftruck verplaatst de waarschuwingsinrichting en begrenzer van de overlangse stabiliteit (☞ 2 - BESCHRIJVING: CONTROLE- EN BEDIENINGSORGANEN). Enkel de groene leds, of eventueel de gele leds, mogen oplichten.
- Bij het rijden moet u zich laten begeleiden door een persoon op de grond (deze moet zich steeds op meer dan 3 m van de last bevinden). Deze zal met behulp van een stok of een koord het schommelen van de lading beperkt houden. U moet steeds een goed zicht op deze persoon aanhouden.
- De dwarse stabiliteit mag de 5% niet overschrijden, de luchtbel van de waterpas moet tussen de twee streepje van "MAX" blijven.
- De longitudinale stabiliteit mag de 15% niet overschrijden, bij lading naar achter, en 10%, bij lading naar voren.
- De hoek van de arm mag de 45° niet overschrijden.
- Wanneer de eerste rode led van de waarschuwingsinrichting en begrenzer van de overlangse stabiliteit (☞ 2 - BESCHRIJVING: CONTROLE- EN BEDIENINGSORGANEN). oplicht tijdens de verplaatsing, moet de heftruck zacht worden gestopt en moet de last worden gestabiliseerd. De telescoop intrekken om de hefboomarm van de lading te verminderen.

INSTRUCTIES VOOR GEBRUIK OP DE LADER

Voor landbouweheftrucks (gamma MLT)

A - LADING

⚠ BELANGRIJK ⚠

U mag de arm in geen geval opheffen als de overdwarse stabiliteit van de heftruck niet verzekerd is (↖ INSTRUCTIES MET BETREKKING TOT HET HANTEREN VAN EEN LADING: D - OVERDWARSE STABILITEIT VAN DE HEFTRUCK).

HERHALING: Controleren of de hierna volgende handelingen uitgevoerd kunnen worden met een goed zicht (↖ INSTRUCTIES MET BETREKKING TOT HET ONBELAST RIJDEN EN MET EEN LADING: D - ZICHTBAARHEID).

VULLEN VAN DE BAK

- Plaats de onderkant van de bak horizontaal zodat deze de grond (1) lichtjes raakt (fig. A1).
- Geleidelijk aan naar voren rijden (2) en in een gelijktijdige beweging de arm heffen en de bak naar achter kantelen (3), om het vullen en het lossen te verbeteren (fig. A1).
- Met de heftruck (1) zeer zacht en uiterst voorzichtig manoeuvrerend achteruitrijden om de bak te lossen. De arm (2) neerlaten in transportstand (fig. A2).

⚠ BELANGRIJK ⚠

De bak voldoende naar achter hellen om overlopen van het product te vermijden en om zijn stabiliteit te waarborgen (verlies van product bij het remmen).

LADEN VAN EEN AANHANGWAGEN

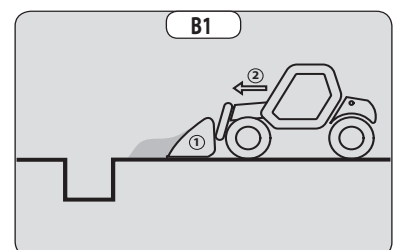
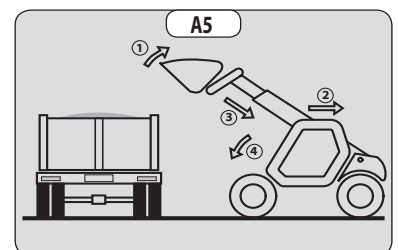
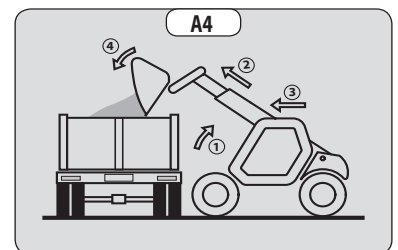
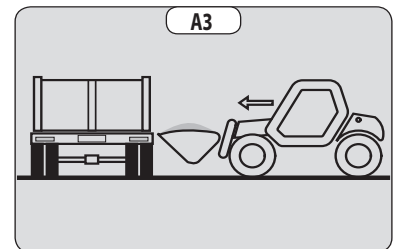
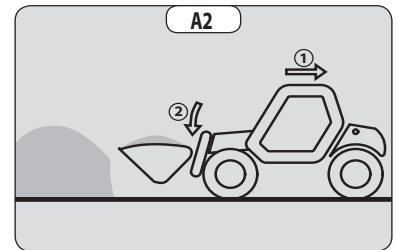
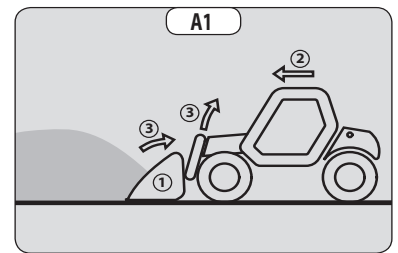
- Naderen in transportstand aan de zijkant van de aanhangwagen (fig. A3).
- De arm opheffen en uittrekken (1) (2) totdat de bak zich boven de aanhangwagen bevindt, terwijl gewaakt wordt over de waarschuwinginrichting van de overlangse stabiliteit (⚠ ↖ INSTRUCTIES MET BETREKKING TOT HET HANTEREN VAN EEN LADING: C - WAARSCHUWINGSINRICHTING EN BEGRENZER VAN DE OVERLANGSE STABILITEIT) (fig. A4).
- Met de heftruck (3) zeer zacht en voorzichtig manoeuvrerend vooruitrijden om de lading in het midden van de aanhangwagen te lossen (fig. A4).
- De parkeerrem aantrekken en de hendel van de richtingomkeerinrichting in de vrije stand zetten.
- Het product zachtjes lossen (4) (fig. A4).
- De bak naar achter hellen (1) en met de heftruck (2) achteruitrijden en deze zeer zacht en voorzichtig manoeuvreren (fig. A5).
- De arm intrekken (3) en neerlaten (4) in transportstand (fig. A5).

B - AANAARDING

- Plaats de onderkant van de bak horizontaal zodat deze de grond (1) lichtjes raakt (fig. B1).
- Geleidelijk aan vooruitrijden (2), zodra de bak gevuld is, zal deze reageren zoals een nivelleerblad (fig. B1).

⚠ BELANGRIJK ⚠

Let bij verplaatsingen op greppels recent afgegraven en/of aangeaarde terreinen.





INSTRUCTIES MET BETREKKING TOT GEBRUIK VAN DE GONDEL

Voor de heftrucks uitgerust met GONDEL

A - TOESTEMMING VOOR GEBRUIK

- Voor het gebruik van de gondel is een bijkomende toelating vereist, naast deze van de heftruck.

B - GESCHIKTHEID VAN DE GONDEL VOOR HET GEBRUIK

- Onze heftrucks zijn uitgerust met "mobiele hefplatformen voor personeel" in overeenstemming met de norm **EN 280:2013+A1** voor Europa en met de norm **AS/NZS 1418.10:2011** voor Australië, en komt overeen met de classificatie van groep C1 tot C3 in overeenstemming met deze norm.
- MANITOU heeft zich ervan verzekerd dat de gondel geschikt voor gebruik is bij normale omstandigheden zoals deze zijn beschreven in de handleiding, met een **STATISCHE proefcoëfficiënt van 1,25** en een **DYNAMISCHE proefcoëfficiënt van 1,1**, zoals voorgeschreven in de geharmoniseerde norm **EN 280:2013+A1** voor "mobiele hefplatformen voor personeel".
- Alvorens de gondel in gebruik te nemen, moet de verantwoordelijke van het bedrijf controleren of de gondel geschikt is voor de te verrichten werkzaamheden en bepaalde proeven uitvoeren (naargelang de van kracht zijnde wetgeving).

C - OPSTELLING IN DE GONDEL

- Aangepaste kleding dragen tijdens het gebruik van de gondel, draag geen los zittende kleren.
- Nooit de gondel gebruiken als men vochtige of vette handen of schoenen heeft.
- Altijd oplettend blijven tijdens het gebruik van de gondel, niet de radio aanzetten of naar muziek luisteren met een kop- of oortelefoon.
- Voor een beter comfort, een goede houding aannemen op de bestuurdersplaats van de gondel.
- De reling van het platform stelt de bediener vrij van het dragen van een veiligheidsharnas bij normaal gebruik. Als gevolg daarvan valt het dragen van een veiligheidsharnas onder uw eigen verantwoordelijkheid.

OPMERKING: Controleren of de in uw land van kracht zijnde wetgeving geen andere verplichtingen oplegt wat betreft het dragen van een harnas.

- De bedieningsorganen mogen nooit en te nimmer gebruikt worden voor doeleinden waarvoor zij niet zijn ontworpen (bijvoorbeeld: op de heftruck klimmen of eraf stappen, kapstok enz...).
- Het is verplicht een veiligheidshelm te dragen.
- De operator moet altijd een normale, goede houding aannemen op de besturingspost: het is verboden armen of benen, en in het algemeen ongeacht welk lichaamsdeel, buiten de gondel te steken.
- Let erop dat de in de gondel geladen materialen (buizen, kabels, recipiënten, etc.) niet kunnen ontsnappen en vallen. Deze materialen niet opstapelen zodat men eroverheen moet kruipen.

D - GEBRUIK VAN DE GONDEL

- Ongeacht de ervaring van de bediener op dit gebied, hij moet zich altijd vertrouwd maken met de plaats en het gebruik van alle controle-instrumenten en bedieningsorganen voordat hij de gondel gaat gebruiken.
- Voor het gebruik controleren of de gondel naar behoren is gemonteerd en vergrendeld op de heftruck.
- Voor het gebruik controleren of het toegangshekje naar behoren is vergrendeld.
- De gondel moet kunnen werken in een vrije zone, dwz zonder hindernissen of obstakels, of andere risico-elementen zodat hij in alle veiligheid op de grond gezet kan worden.
- Degene die de gondel bedient moet worden geholpen door een tweede persoon op de grond die naar behoren geïnstrueerd is mbt de werking van de machine.
- De nomogramwaarden mbt de belasting van de gondel stipt in acht nemen.
- De zijdelingse belastingen zijn beperkt (↔ 2 - BESCHRIJVING: KARAKTERISTIEKEN).
- Het is strikt verboden om een last aan de gondel of de arm van de heftruck op te hangen zonder gebruikt te maken van het hiervoor voorziene toebehoren (↔ INSTRUCTIES VOOR DE BEHANDELING VAN LADINGEN: H - OPTILLEN EN NEERZETTEN VAN EEN HIJSLAST).
- De gondel mag niet als hijskraan of lift voor het permanent transport van materiaal of personen worden gebruikt. Ook het gebruik als krik of ondersteuning is verboden.
- Het is verboden de heftruck te verplaatsen met één (of meerdere) perso(o)n(en) in de gondel.
- Het is verboden de gondel te verplaatsen met één of meerdere perso(o)n(en) erin met behulp van de hydraulische bedieningsorganen in de cabine van de heftruck (behalve in geval van reddingswerkzaamheden).
- De bediener mag niet in de gondel klimmen of eruit gaan als de gondel niet op de grond staat (arm in lage stand en ingetrokken).
- Het is verboden een toebehoren te bevestigen op de gondel waardoor de wind meer vat op de machine in haar geheel zou kunnen krijgen.
- In de gondel geen ladders of andere geïmproviseerde hulpmiddelen gebruiken om bij hoog gelegen punten te kunnen komen.
- Het is verboden op de zijkant van de gondel te klimmen om bij hoog gelegen punten te kunnen komen.
- Het is verboden de gondel op vorken te gebruiken. De kokers worden alleen gebruikt voor de opberging van de gondel, maar in geen geval voor het transport van personen.

E - OMGEVING

⚠ BELANGRIJK ⚠

Het is verboden de gondel te gebruiken in nabijheid van elektrische kabels. Respecteer de veiligheidsafstanden.

NOMINALE SPANNING (VOLT)	VEILIGHEIDSAFSTAND (METER)
50 < U < 1000	2,30 M
1000 < U < 30000	2,50 M
30000 < U < 45000	2,60 M
45000 < U < 63000	2,80 M
63000 < U < 90000	3,00 M
90000 < U < 150000	3,40 M
150000 < U < 225000	4,00 M
225000 < U < 400000	5,30 M
400000 < U < 750000	7,90 M

⚠ BELANGRIJK ⚠

In geval van windsnelheden van meer dan 45 km/u is het gebruik van de gondel ten strengste verboden.

- Raadpleeg om visueel de windsnelheid te bepalen de onderstaande empirische schaal:

Schaal van BEAUFORT (windsnelheid op een hoogte van 10 m op een vlak terrein)						
Graad	Windtype	Snelheid (knopen)	Snelheid (km/u)	Snelheid (m/s)	Effect op het land	Toestand van de zee
0	Stil	0 - 1	0 - 1	< 0,3	Rook stijgt recht of bijna recht omhoog.	Zee is spiegelglad.
1	Flauw en stil	1 - 3	1 - 5	0,3 - 1,5	Windrichting goed af te leiden uit rookpluimen.	Kleine golfjes, geschubd oppervlak zonder schuim.
2	Flauwe koelte	4 - 6	6 - 11	1,6 - 3,3	Wind voelbaar in gezicht, bladeren ritselen.	Kleine, korte golven goed zichtbaar.
3	Lichte koelte	7 - 10	12 - 19	3,4 - 5,4	Bladeren en twijgjes bewegen voortdurend.	Zeer kleine golven, beginnen te breken.
4	Matige koelte	11 - 16	20 - 28	5,5 - 7,9	Stof en papier waaien op, kleine takken bewegen.	Golven iets langer, veel schuimkoppen.
5	Frisse bries	17 - 21	29 - 38	8 - 10,7	Struiken en bladeren van bomen ruisen.	Gekuisde golven op meren en kanalen, matige golven, uitgerekt.
6	Matige wind	22 - 27	39 - 49	10,8 - 13,8	Grote takken bewegen, metaaldraden fluiten, problemen met paraplu's.	Grotere golven, schuimvlekken, vrij veel opwaaiend schuim.
7	Harde wind	28 - 33	50 - 61	13,9 - 17,1	Bomen bewegen volledig, het is lastig tegen de wind in te lopen.	Golven worden hoger, beginnende schuimstrepen.
8	Stormachtig	34 - 40	62 - 74	17,2 - 20,7	Twijgen breken van bomen, voortbewegen zeer moeilijk.	Matig hoge golven van grote lengte, schuimstrepen.
9	Storm	41 - 47	75 - 88	20,8 - 24,4	Schoorsteenkappen en dakpannen waaien weg.	Hoge golven, rollers, zicht wordt slechter door schuimvlagen.
10	Zware storm	48 - 55	89 - 102	24,5 - 28,4	Aanzienlijke schade aan gebouwen, zelden waargenomen op het land.	Zeer hoge golven, zee wordt wit van het schuim, overslaande rollers, verminderd zicht.
11	Zeer zware storm/ orkaanachtig	56 - 63	103 - 117	28,5 - 32,6	Zelden, uitgebreide vernieling.	Extreem hoge golven die middelgrote schepen kunnen verbergen, zee geheel bedekt met schuim, sterk verminderd zicht.
12	Orkaan	64 +	118 +	32,7 +	Rampzalige vernielingen.	Lucht is vol met verwaaid water en schuim, zee volkomen wit, vrijwel geen zicht meer.

F - HET ONDERHOUD

⚠ BELANGRIJK ⚠

De gondel moet periodiek gecontroleerd worden om zeker te stellen dat hij nog steeds aan de conformiteit eisen voldoet. De frequentie van deze controle wordt bepaald door de vigerende wetgeving van het land waar de gondel gebruikt wordt. Voor gebruik in Frankrijk moet de gondel om de 6 maanden gecontroleerd worden (besluit van maart 2004).



GEbruIKSHANDLEIDING VAN DE RADIOBESTURING

Voor heftrucks met radiobesturing RC

GEbruIK VAN DE RADIOBESTURING

VEILIGHEIDSVoORSCHRIFTEN

- Deze radiobesturing is uitgerust met elektronische en mechanische veiligheidsvoorzieningen. Het is niet mogelijk opdrachten te geven via een andere zender dankzij de unieke interne codering van de radiobesturing.

⚠ BELANGRIJK ⚠

Bij overmatig of verkeerd gebruik, dreigt er gevaar voor:

- De lichamelijke en geestelijke gezondheid van de gebruiker of van andere personen.

- De heftruck en andere omliggende goederen.

Alle personen die met deze radiobesturing werken:

- Moeten gekwalificeerd zijn volgens de vigerende regelgeving en derhalve bevoegd.

- Moeten de huidige gebruiksaanwijzing nauwgezet opvolgen.

- Het systeem maakt het mogelijk de heftruck op afstand te bedienen middels radiogolven. De overbrenging van de opdrachten komt eveneens tot stand als de heftruck buiten het gezichtsveld is (achter een hindernis of een gebouw bijvoorbeeld), om deze reden:
 - Moet men na de sleutelknop te hebben uitgezet en verwijderd (dit is alleen mogelijk als de heftruck in de uit stand staat), de zender verwijderen en opbergen op een veilige en droge plaats.
 - Moet men, alvorens installatie, onderhouds- en reparatiewerkzaamheden uit te voeren, altijd de voedingsbronnen uitschakelen (en met name in geval van elektrisch lassen moeten de excentrische koppen van de hydraulische verdelers op iedere sectie uitgeschakeld en losgekoppeld worden).
 - Mag men nooit en te nimmer de veiligheidsinrichtingen (zoals het frame handbeschermer, sleutel, noodstop enz...) verwijderen of wijzigen.

⚠ BELANGRIJK ⚠

De heftruck niet besturen als hij niet constant visueel en volledig in contact staat met de bediener!

- Alvorens de zender achter te laten, moet de bediener controleren dat hij niet door een andere niet gekwalificeerde gebruiker gebruikt kan worden. Hij moet ofwel de sleutelknop van de zender eraf halen ofwel de zender opbergen in een niet toegankelijke met een slot afgesloten plaats.
- De gebruiker moet ervoor zorgen dat de instructiehandleiding op ieder willekeurig moment in handbereik is en controleren of de bedieners de inhoud hiervan hebben gelezen en begrepen.

INSTRUCTIES

- Zet de heftruck op een stabiele vlakke plaats waar er geen risico bestaat dat hij kan wegglijden.
- Controleren voor ieder gebruik van de zender of er zich niemand in het werkbereik bevindt.
- De zender alleen gebruiken met zijn draaginrichting of naar behoren geïnstalleerd in de gondel.

⚠ BELANGRIJK ⚠

Als u de zender verwijdert, moet u de accu en de sleutelknop ook verwijderen, op deze manier kan de zender niet per ongeluk in werking gesteld worden door derden.

BESCHERMINGSINRICHTINGEN

- De heftruck zal tot stilstand gebracht worden in maximaal 450 milliseconden (ongeveer 0,5 seconde):
 - Door een druk op de noodstop van de zender (in dit geval 50 milliseconden) of van de heftruck.
 - Als men buiten het bereik komt van de overbrengingsafstand van de radiogolven.
 - Door een storing in de zender.
 - Door een storend radiosignaal afkomstig van derden.
 - Als men de accu uit zijn vak in de zender haalt.
 - Als de accu leeg is.
 - Als men de zender uit zet door de sleutelknop in de uit stand te zetten.
- Deze beschermingsinrichtingen zijn ontworpen om de veiligheid van personen en goederen te verzekeren en mogen nooit en te nimmer gewijzigd, verwijderd of omgeleid worden op ongeacht welke manier!
- Het frame handbeschermer verhindert een uitwendige actie op de controller (bijvoorbeeld bij vallen van de zender of doordat de bediener steunt op een reling).
- Een elektronische veiligheidsinrichting zorgt ervoor dat de radio overbrenging niet geïnitieerd kan worden als de controllers niet mechanisch en elektrisch in de ruststand staan en indien de toerentalschakelaar van de verbrandingsmotor niet in de stationaire stand staat.

⚠ BELANGRIJK ⚠

In geval van nood, moet men onmiddellijk drukken op de noodstop van de zender: daarna de in de handleiding gegeven instructies opvolgen (2 - BESCHRIJVING: CONTROLE- EN BEDIENINGSORGANEN).



ONDERHOUDSINSTRUCTIES VAN DE HEFTRUCK

ALGEMENE INSTRUCTIES

- Controleren of de ruimte naar behoren geventileerd is alvorens de heftruck op te starten.
- Kleding dragen die geschikt is voor de onderhoudswerkzaamheden aan de heftruck, geen sieraden en loszittende kleren dragen, het haar indien nodig vastbinden en beschermen.
- De verbrandingsmotor stoppen voor iedere ingreep op de heftruck en de contactsleutel verwijderen.
- De handleiding aandachtig lezen.
- De nodige reparaties, zelfs van ondergeschikt belang, altijd onmiddellijk uitvoeren.
- Alle eventuele lekkages, zelfs de kleine, onmiddellijk verhelpen.
- Ervoor zorgen dat de verbruiksstoffen en de versleten onderdelen in alle veiligheid en op ecologische wijze afgevoerd worden.
- Wees voorzichtig voor brandwonden en projectiewonden (uitlaat, radiator, verbrandingsmotor enz.).

PLAATSEN VAN DE VEILIGHEIDSWIG ARM

- De heftruck is voorzien van een veiligheidswig van de arm (2 - BESCHRIJVING: CONTROLE- EN BEDIENINGSORGANEN) die moet worden gemonteerd op de stang van de hefcilinder tijdens interventie onder de arm.

PLAATSEN VAN DE WIG

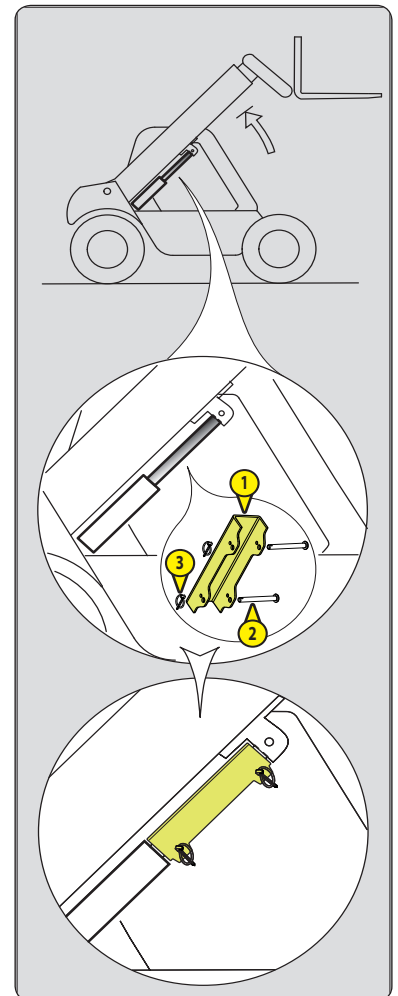
- Hef de arm maximaal op.
- Plaats de veiligheidswig 1 op de stang van de hefcilinder en vergrendel deze met as 2 en pen 3.
- Laat langzaam de arm zakken en schakel vervolgens de hydraulische bewegingen uit voordat de arm op de wig rust.

DEMONTAGE VAN DE WIG

- Hef de arm maximaal op.
- Verwijder de pen en de as.
- Plaats de veiligheidswig op de voorziene plaats op de heftruck.

⚠ BELANGRIJK ⚠

Gebruik alleen de veiligheidswig die wordt meegeleverd met de heftruck.



ONDERHOUD

- Het periodieke onderhoud uitvoeren (3 - ONDERHOUD) met het oog op de goede werking van de heftruck. Als het periodieke onderhoud niet naar behoren wordt uitgevoerd, kan er geen beroep worden gedaan op de contractuele garantie.

ONDERHOUDSBOEKJE

- De onderhoudswerkzaamheden uitgevoerd overeenkomstig de aanbevelingen in het deel: 3 - ONDERHOUD en de andere inspectie-, onderhouds-, reparatie- of aanpassingswerkzaamheden uitgevoerd aan de heftruck of toebehoren ervan, moeten worden genoteerd in een onderhoudsboekje. Voor elke handeling worden de datum van de werkzaamheden, de namen van de personen of bedrijven die ze hebben uitgevoerd, de aard van de handeling en, indien van toepassing, de regelmaat ervan, aangegeven. Indien onderdelen van de heftruck worden vervangen, worden de referenties van deze onderdelen aangegeven.



PEIL VAN DE SMEERMIDDELEN EN DE BRANDSTOF

- De aanbevolen smeermiddelen gebruiken (in geen geval gebruikte smeermiddelen gebruiken).
- De brandstoftank niet vullen als de verbrandingsmotor draait.
- De tank alleen helemaal voltanken met brandstof op de hiervoor voorziene speciale plaatsen.
- De brandstoftank niet tot aan het maximale peil vullen.
- Niet roken of in de buurt van de heftruck komen met een vlam als de brandstoftank open is of gevuld wordt.

HYDRAULISCH

- Het is verboden ingrepen op het hydraulische circuit van de hantering van de lading uit te voeren met uitzondering van de handelingen beschreven in het deel 3 - ONDERHOUD.
- Niet proberen de koppel- en aansluitstukken, de slangen of een hydraulisch onderdeel los te draaien als het systeem onder druk staat.

⚠ BELANGRIJK ⚠

EVENWICHTSKLEPPEN: Het veranderen van de instelling en de demontage van **EVENWICHTSKLEPPEN** of van **VEILIGHEIDSKLEPPEN** die zich op uw heftruckcilinders kunnen bevinden, zijn gevaarlijk.

De **HYDRAULISCHE ACCU'S** die op uw heftruck kunnen zijn geïnstalleerd, zijn apparaten die onder druk staan en het is dus gevaarlijk deze apparaten en hun slangen te demonteren.

Deze handeling mag alleen door bevoegd personeel worden uitgevoerd (raadpleeg uw dealer).

ELEKTRICITEIT

- Het relais van de aanzetter niet kortsluiten om de verbrandingsmotor te starten: Als de rijrichtingschakelaar niet in zijn neutrale stand staat en de parkeerrem niet is aangetrokken kan de heftruck vanzelf in beweging komen.
- Geen metalen onderdelen op de accu leggen.
- De accu uit- en losschakelen voordat men gaat werken aan het elektrische circuit.

SOLDERINGEN

- De accu losschakelen alvorens soldeerwerkzaamheden uit te voeren op de heftruck.
- Als men een elektrische soldering op de heftruck uit wil voeren, moet men de tang van de negatieve kabel van het lasapparaat rechtstreeks op het te lassen werkstuk leggen om te voorkomen dat de uiterst sterke stroom door de alternator gevoerd kan worden.
- Nooit las- of overige werkzaamheden die warmte ontwikkelen uitvoeren op een geassembleerde luchtband, warmte doet de druk oplopen en hierdoor zou de band kunnen ontploffen.
- Als de heftruck voorzien is van een elektronische bedieningsunit, moet men deze unit uitschakelen voordat men met de laswerkzaamheden begint, zoniet zou men onherstelbare schade kunnen berokkenen aan de elektronische componenten.

WASSEN VAN DE HEFTRUCK

- De heftruck in zijn geheel en op zijn minst de betreffende plek schoonmaken voor iedere ingreep.
- Niet vergeten alle portieren en overige toegangen (portieren, ruiten, kappen...) van de heftruck te sluiten en te vergrendelen.
- Tijdens het wassen, de beweeglijke verbindingen, de elektrische componenten en aansluitingen vermijden.
- Indien nodig de heftruck beschermen zodat er geen water, damp of reinigingsproducten kunnen doordringen tot componenten die hierdoor beschadigd zouden kunnen raken, met name de elektrische componenten en aansluitingen en de inspuitspomp.
- Ervoor zorgen dat er geen sporen van brandstof, olie of vet op de heftruck achterblijven.

TRANSPORT VAN DE HEFTRUCK

⚠ BELANGRIJK ⚠

Het transport van de heftruck houdt reële risico's in voor de bediener en het personeel dat tussenkomt.

- Het slepen, aanhaken, hijsen of transporteren van de heftruck (⇐ 3 - ONDERHOUD).



DE HEFTRUCK WORDT LANGE TIJD NIET GEBRUIKT

INLEIDING

De hieronder gegeven aanbevelingen hebben ten doel beschadiging van de heftruck te voorkomen als hij lange tijd niet wordt gebruikt.

⚠ BELANGRIJK ⚠

De procedures die nodig zijn om de heftruck voor te bereiden voor een lange stilstand en daarna om hem opnieuw in gebruik te nemen moeten door uw dealer worden uitgevoerd.

Deze periode van lange stilstand mag niet langer dan 12 maanden duren.

Na 12 maanden moeten de procedures voor het in gebruik nemen van de heftruck en voor een lange stilstand opnieuw uitgevoerd worden.

VOORBEREIDING VAN DE HEFTRUCK

- De heftruck in zijn geheel grondig schoonmaken.
- Alle eventuele lekkages van brandstof, olie, water of lucht controleren en repareren.
- Versleten of beschadigde onderdelen vervangen.
- De geleverde delen van de heftruck met helder koud water wassen en afdrogen.
- Daar waar nodig de verf bijwerken.
- De heftruck stoppen (↩ INSTRUCTIES MET BETREKKING TOT HET ONBELAST RIJDEN EN MET EEN LADING).
- Controleren of de stangen van de vijzels van de arm allemaal ingetrokken zijn.
- De druk uit de hydraulische circuits laten ontsnappen.

NIVEAU "DEF" (Diesel-uitlaatvloeistof)

Naar gelang model heftruck

- Het DEF-reservoir leegmaken en spoelen.
- Vervang de filter van de toevoerpomp "DEF" (diesel-uitlaatvloeistof) (↩ 3 - ONDERHOUD).
- Voltanken, het reservoir traag tot de onderkant van de vulgoot vullen met nieuwe "DEF" (Diesel-uitlaatvloeistof).
- De heftruck starten om het circuit onder druk te zetten en om de temperatuur te doen stijgen, vervolgens de verbrandingsmotor uitschakelen.
- Indien nodig bijtanken.

BESCHERMING VAN DE VERBRANDINGSMOTOR

- Neem contact op met uw dealer om de procedure te verkrijgen voor de interne bescherming van de verbrandingsmotor (gebruik van beschermingsproduct).
- De brandstoftank helemaal vullen (↩ 3 - ONDERHOUD).
- De koelvloeistof legen en vervangen (↩ 3- ONDERHOUD).
- De verbrandingsmotor enkele minuten stationair laten draaien en uitzetten.
- De olie en de oliefilter van de verbrandingsmotor vervangen (↩ 3- ONDERHOUD).
- De verbrandingsmotor even laten draaien zodat de olie en de koelvloeistof door de leidingen kunnen lopen.
- De accu uitschakelen en verwijderen en opslaan op een veilige plaats beschermt tegen koude na hem helemaal te hebben opgeladen.
- De uitgang van de uitlaatpijp afsluiten met hermetische tape.
- De drijfriemen demonteren en ze opslaan op een veilige plaats.
- De spoel van de motorstilstand op de inspuitspomp losschakelen en de aansluiting zorgvuldig isoleren.

BESCHERMING VAN DE HEFTRUCK

- De heftruck op stutten plaatsen zodat de banden niet in contact met de vloer zijn.
- De parkeerrem loszetten (volgens het heftruckmodel).
- De stangen van de vijzels die niet zijn ingetrokken tegen corrosie beschermen.
- De banden omwikkelen.

OPMERKING: In het geval de heftruck buiten wordt opgeslagen, moet men hem afdekken met een hermetisch dekzeil.



DE HEFTRUCK WORDT OPNIEUW IN GEBRUIK GENOMEN

- De hermetische tape van alle openingen verwijderen.
- De accu opnieuw monteren en aansluiten.
- De beschermingen van de vijzelstangen verwijderen.
- Voer het dagelijks onderhoud uit (⇐ 3 - ONDERHOUD).
- De parkeerrem aantrekken en de verticale stutten verwijderen.
- De brandstoftank legen en vervangen (⇐ 3- ONDERHOUD).
- Vul schone en gefilterde dieselolie in de tank via de vulopening.
- De brandstoffilter vervangen (⇐ 3- ONDERHOUD).
- De brandstofvoorfilter vervangen (⇐ 3 - ONDERHOUD) (volgens het heftruckmodel).
- Het DEF-reservoir leegmaken en spoelen (volgens het heftruckmodel).
- Voltanken, het reservoir langzaam tot de onderkant van de vulgoot vullen met nieuwe "DEF" (Diesel-uitlaatvloestof) (volgens het heftruckmodel).
- De aandrijfriemen terug monteren en aanspannen (⇐ 3 - ONDERHOUD).
- De verbrandingsmotor laten draaien met behulp van de aanzetter zodat de druk van de motorolie kan worden opgebouwd.
- De spoel van de motorstilstand opnieuw monteren.
- De heftruck in zijn geheel smeren (⇐ 3 - ONDERHOUD).

⚠ BELANGRIJK ⚠

Controleren of de ruimte naar behoren geventileerd is alvorens de heftruck op te starten.

- De heftruck opstarten met inachtneming van de instructies en veiligheidsvoorschriften (⇐ INSTRUCTIES MET BETREKKING TOT HET ONBELAST RIJDEN EN MET EEN LADING).
- Alle hydraulische bewegingen met de arm uitvoeren, hierbij de nadruk leggen op de eindschakelaars van de vijzels.



DE HEFTRUCK VERWIJDEREN ALS AFVAL

⚠ BELANGRIJK ⚠

Voor het verwijderen van de heftruck, raadpleeg uw dealer.

RECYCLING VAN MATERIELEN

METALEN

- Ze zijn 100% recupereerbaar en recycleerbaar.

PLASTICS

- Plastic onderdelen zijn dusdanig gemarkeerd, in overeenstemming met de geldende regelgeving.
- Om de recycling te vergemakkelijken, is de waaier van verschillende materialen beperkt.
- De meerderheid van de kunststoffen bestaat uit kunststoffen van het type, dat gemakkelijk recyclebaar zijn door smelten, vermalen of granuleren.

RUBBER

- Banden en pakkingen kunnen worden vermalen om nuttig te zijn in de cementproductie of voor het verkrijgen van herbruikbaar granulaat.

GLAS

- Dit kan worden verwijderd en ingezameld om te worden verwerkt in de glasindustrie.

BESCHERMING VAN HET LEEFMILIEU

Door het uitbesteden van het onderhoud van uw heftruck aan het MANITOU-netwerk, wordt het gevaar van verontreiniging beperkt, en wordt bijgedragen aan de bescherming van het leefmilieu.

BESCHADIGDE OF VERSLETEN ONDERDELEN

- Laat geen onderdelen achter in de vrije natuur.
- MANITOU en haar netwerk onderschrijven de bescherming van het leefmilieu door middel van recycling.

GEBRUIKTE OLIE

- Het MANITOU-netwerk zorgt voor de inzameling en verwerking.
- Door de oude onderdelen aan hem toe te vertrouwen, wordt het risico op vervuiling beperkt.

OUDE ACCU'S

- Gooi de accu's van de afstandsbediening niet weg, ze bevatten zware metalen die schadelijk zijn voor het milieu.
- Breng deze naar een MANITOU-netwerk of een ander erkend inzamelpunt.

OPMERKING: MANITOU heeft als doelstelling het produceren van heftrucks met de beste prestaties en een minimale uitstoot van vervuilende stoffen.



2 - OMSCHRIJVING





2 - OMSCHRIJVING

<u>EG-CONFORMITEITSVERKLARING</u>	<u>2-4</u>
<u>STICKERS EN PLATEN MET VEILIGHEIDSVOORSCHRIFTEN</u>	<u>2-6</u>
<u>IDENTIFICATIE VAN DE HEFTRUCK</u>	<u>2-10</u>
<u>KARAKTERISTIEKEN</u> MT 733...	<u>2-14</u>
<u>KARAKTERISTIEKEN</u> MT 933...	<u>2-16</u>
<u>KARAKTERISTIEKEN</u> MT 1033...	<u>2-18</u>
<u>BANDEN</u>	<u>2-20</u>
<u>AFMETINGEN EN LASTPLATEN</u> MT 733...	<u>2-22</u>
<u>AFMETINGEN EN LASTPLATEN</u> MT 933...	<u>2-24</u>
<u>AFMETINGEN EN LASTPLATEN</u> MT 1033...	<u>2-26</u>
<u>ZICHTBAARHEID</u> MT 733...	<u>2-28</u>
<u>ZICHTBAARHEID</u> MT 933...	<u>2-30</u>
<u>ZICHTBAARHEID</u> MT 1033...	<u>2-32</u>
<u>CONTROLE- EN BEDIENINGSORGANEN</u>	<u>2-34</u>
<u>SLEEPVOORZIENING</u>	<u>2-58</u>
<u>BESCHRIJVING EN GEBRUIK VAN DE OPTIES</u>	<u>2-60</u>



EG-CONFORMITEITSVERKLARING

1) DÉCLARATION «CE» DE CONFORMITÉ (originale)
«EC» DECLARATION OF CONFORMITY (original)

2) Constructeur, *Manufacturer* : **MANITOU BF**

3) Adresse, *Address* : **430, RUE DE L'AUBINIÈRE - B.P 10249**

44158 - ANCENIS - CEDEX - FRANCE

4) Titulaire de dossier technique, *Holder of the technical file* : **MANITOU BF**

3) Adresse, *Address* : **430, RUE DE L'AUBINIÈRE - B.P 10249**

44158 - ANCENIS - CEDEX - FRANCE

5) Le constructeur déclare que la machine décrite ci-après, *The manufacturer declares that the machine described below* :

MT 733 EASY 75D ST5 S1	52001222/00000	N° >MAN00000E000000000<
MT 933 EASY 75D ST5 S1	52001233/00000	N° >MAN00000E000000000<
MT 1033 EASY 75D ST5 S1	52001237/00000	N° >MAN00000E000000000<

6) Est conforme aux directives suivantes et à leurs transpositions en droit national (si applicables), *Complies with the following directives and their transpositions into national law (if applicable)* :

2006/42/CE

7) Pour les machines annexe IV, *For annex IV machines* :

8) Numéro d'attestation, *Certificate number* :

9) Organisme notifié, *Notified body* : -

2000/14/CE + 2005/88/CE

10) Procédure appliquée, *Applied procedure* :

9) Organisme notifié, *Notified body* :

11) Niveau de puissance acoustique, *Sound power level* :

12) Mesuré, *Measured* : dB (A)

13) Garanti, *Guaranteed* : dB (A)

2004/108/CE jusqu'au 19/04/2016 et 2014/30/UE à partir du 20/04/2016

14) Normes harmonisées utilisées, *Harmonised standards used* :

15) Normes ou dispositions techniques utilisées, *Standards or technical provisions used* :

16) Fait à, *Done at* :

17) Date, *Date* :

18) Nom du signataire, *Name of signatory* :

19) Fonction, *Function* :

20) Société, *Company* :

21) Signature, *Signature* :



bg : (1) „ЕО” декларация за съответствие (оригинал), (2) Производител, (3) Адрес, (4) Притежател на техническото досие, (5) Производител декларира, че описаната по-долу машина, (6) Е в съответствие със следните директиви и техните транспонирани в националното законодателство (ако е приложимо), (7) Приложение IV относно машините, (8) Номер на сертификата, (9) Нотифициран орган, (10) Приложение процедура, (11) Име на силата на звука, (12) Измерено, (13) Гарантирано, (14) Използвани хармонизирани стандарти, (15) Използвани стандарти или технически разпоредби, (16) Уработоно а, (17) Дата, (18) Име на подписаното лице, (19) Длъжност, (20) Фирма, (21) Подпис

cs : (1) ES prohlášení o shodě (původní), (2) Výrobce, (3) Adresa, (4) Držitel technické dokumentace, (5) Výrobce prohlašuje, že zařízení popsané níže, (6) Je v souladu s následujícími směrnici a směrnici transponovanými do vnitrostátního práva (je-li relevantní), (7) Pro stroje v příloze IV(B) Číslo certifikátu, (8) Notifikační orgán, (9) Použitý postup, (10) Úroveň hluku (12) Naměřená, (13) Zaručená, (14) Použité harmonizované normy, (15) Použité normy nebo technické předpisy (16) Město (17) Datum (18) Jméno podepsaného, (19) Funkce, (20) Společnost, (21) Podpis

da : (1) EF Overensstemmelseserklæring (original), (2) Producent, (3) Adresse, (4) Indehaver af det tekniske dossier, (5) Producenten erklærer, at maskinen, der er beskrevet nedenfor, (6) overholder nedenstående direktiver og disse gennemførelse til national ret (hvis det er relevant), (7) For maskiner under bilag IV, (8) Certifikat nummer, (9) Bemyndigede organ, (10) Anvendt procedure, (11) Lydeffektivitet, (12) Målt, (13) Garanti, (14) Anvendte harmoniserede standarder, (15) Standarder efter tekniske regler, (16) Udfærdiget i, (17) Dato, (18) Underskrifters navn, (19) Funktion, (20) Firma, (21) Underskrift

de : (1) EG-Konformitätserklärung (original), (2) Hersteller, (3) Adresse, (4) Inhaber des technischen Dokuments, (5) Der Hersteller erklärt, dass die nachstehend beschriebene Maschine (6) den folgenden Richtlinien und deren Umsetzung in die nationale Gesetzgebung entspricht (falls anwendbar), (7) Für die Maschinen laut Anhang IV, (8) Bescheinigungsnummer, (9) Benannte Stelle, (10) Angewandtes Verfahren, (11) Gemessenes, (12) Gewährleistet, (14) angewandte harmonisierte Normen, (15) angewandte sonstige technische Normen und Bestimmungen, (16) Ausgestellt in, (17) Datum, (18) Name des Unterzeichners, (19) Funktion, (20) Gesellschaft, (21) Unterschrift

el : (1) Δήλωση συμμόρφωσης CE (πρωτότυπο), (2) Κατασκευαστής, (3) Διεύθυνση, (4) Κάτοχος του τεχνικού φακέλου, (5) Ο κατασκευαστής δηλώνει ότι το μηχάνημα που περιγράφεται παρακάτω, (6) Συμμορφώνεται με τις ετήσιες οδηγίες και τις προσαρμογές τους στο εθνικό δίκαιο (κατά περίπτωση), (7) Για τα μηχανήματα που παραρτήματα IV, (8) Αριθμός πιστοποίησης, (9) Διοικητικός φορέας, (10) Εφαρμοζόμενη διαδικασία, (11) Στάθμη ηχητικής ισχύος, (12) Καταγεγραμμένο, (13) Εγγυημένο, (14) Εναρμονισμένο πρότυπο που χρησιμοποιούνται, (15) Πρότυπα ή τεχνικά κανόνες που χρησιμοποιούνται, (16) Τόπος, (17) Ημερομηνία, (18) Όνομα του υπαγράφοντα, (19) Ιδιότητα, (20) Εταιρεία, (21) Υπογραφή

es : (1) Declaración CE de conformidad (original), (2) Fabricante, (3) Dirección, (4) Titular del expediente técnico, (5) El fabricante declara que la máquina que se describe a continuación, (6) Cumple con las siguientes directivas y sus transposiciones a la legislación nacional (en caso oportuno), (7) Para las máquinas anexo IV, (8) Número de certificación, (9) Organismo notificado, (10) Procedimiento aplicado, (11) Nivel de potencia acústica, (12) Medido, (13) Garantizado, (14) Normas armonizadas utilizadas, (15) Otras normas o especificaciones técnicas utilizadas, (16) Hecho en, (17) Fecha, (18) Nombre del signatario, (19) Cargo, (20) Empresa, (21) Firma

et : (1) EÜ vastavusdeklaratsioon (algupärane), (2) Tootja, (3) Aadress, (4) Tehnilise dokumentatsiooni hoidja, (5) Tootja kirjutab, et allpool kirjeldatud seade, (6) On vastavuses järgmistele direktiivide ja nende reguleerimise õigusse ülevõtmiseks vastavõetud õigusaktidega (kui on kohaldatav), (7) IV lisas loetletud seadmete puhul, (8) Tunnistus number, (9) Serifitseerimisasutus, (10) Kohaldatud menetlus, (11) Akustiline võimsuse tase, (12) Mõeldud, (13) Tagatud, (14) Vastab kehtivatele standarditele, (15) Vastab muudele kehtivatele standarditele ja tehnilistele normidele, (16) Väljaandmise koht, (17) Väljaandmise aeg, (18) Allkirjastaja nimi, (19) Amet, (20) Ettevõtte, (21) Allkiri

fi : (1) EY-vaatamustunnustuskäytäntö (alkuperäinen), (2) Valmistaja, (3) Osoite, (4) Teknisten asiakirjojen haltaja, (5) Valmistaja ilmoittaa, että alla kuvattu laite, (6) Täyttää seuraavien direktiivien sekä niitä vastaavien kansallisten säätöjen vaatimukset (tarvittaessa), (7) Liitteen IV listoiden osalla, (8) Todistusnumero, (9) Ilmoitettu laitos, (10) Käytetty menetelmä, (11) Äänen tehotaso, (12) Mittattu, (13) Taattu, (14) Käytetyt yhdenmukaistetut standardit, (15) Käytetyt tekniset standardit tai säännökset, (16) Paikka, (17) Aika, (18) Allekirjoittajan nimi, (19) Toimi, (20) Yritys, (21) Allekirjoitus

ga : (1) Déarbairtá comhréireachta CE (bunleábh), (2) Déantóir, (3) Seoladh, (4) Sealtbhóir an chomhad teicniúil, (5) D'fhoghlaim an déantóir go ndéanann an t-inneal ar a bfuil ar sios blios, (6) Cloíonn sé le na teoracha seo a leanas agus lena dtionscail isteach i n-áite náisiúna (má tá siad), (7) Le haghaidh innéil an agaisín IV, (8) Uimhir teastais, (9) Comhriacht a d'ugair fógra dó, (10) Nós inreachta a cuireadh i bhfeidhm, (11) Leibhéal cumhachta na fuaimne, (12) Tomhasa, (13) Rialuithe, (14) Cairdeáil chomhréireachta a úsáidídh, (15) Cairdeáil nó fórlacha teicniúla a úsáidídh, (16) Ára dhéanann ag, (17) Dáta, (18) Ainm an tseoltóra, (19) Feidhmeánas, (20) Comhriacht (21) Síniú

hr : (1) EK deklaracija o usklađenosti (original), (2) Proizvođač, (3) Adresa, (4) Nositelj tehničke dokumentacije, (5) Proizvođač izjavljuje da stroj opisan u nastavku, (6) Ispunjava sljedeće direktive i njihovom primjeni u nacionalno zakonodavstvo (ako je primjenjivo), (7) Za dodatke IV e strojevima, (8) Broj certifikata, (9) Ovlašteno tijelo, (10) Primjenjeni postupak, (11) Razina snage zvuka, (12) Izmjereno, (13) Zajamčeno, (14) Primjenjeni standardi o harmoniziranju, (15) Primjenjeni standardi ili tehničke priloge, (16) Urađeno u, (17) Datum, (18) Ime potpisnika, (19) Funkcija, (20) Tvrtka, (21) Potpis

hu : (1) CE megfelelőségi nyilatkozat (eredeti), (2) Gyártó, (3) Cím, (4) A műszaki dokumentáció birtokosa, (5) A gyártó kijelenti, hogy az alábbi termék, (6) Megfelel az alábbi irányelveknek valamint azok honosított előírásainak (ha vannak ilyenek), (7) A IV. melléklet gépeihez (adott esetben), (8) Bizonyítási szám, (9) Értékelést szerzőzet, (10) Akkreditált eljárás, (11) Akusztikus hang szint, (12) Mérés, (13) Garancia, (14) Felhasznált harmonizált szabványok, (15) egyéb felhasznált műszaki szabványok és előírások hivatkozásai, (16) Hely, (17) Dátum, (18) Aláíró neve, (19) Funkció, (20) Vállalat, (21) Aláírás

is : (1) Samræmningavottun ESB (upprunalegt), (2) Framleiðandi, (3) Aðstædur, (4) Handhafi teknískra upplýsinga, (5) Framleiðandi staðfestir að völin sem lýst er hér, (6) Samræmist eflirarandi stöðlum og staðfesting þeirra með hlífðun af höfundum (ef við á), (7) Fyrir tekið á eftir í IV. viðauka, (8) Númer vottunar, (9) Tilkynnt til, (10) Aðferð bairt, (11) Hljóstyrkur, (12) Mældist, (13) Ábyrgð, (14) Samhæfir staðlar sem notaðir voru, (15) Aðrir staðlar eða tekniskar forskritir, (16) Staður, (17) Dagsetning, (18) Nafn undirritaðs, (19) Staða, (20) Fyrirtæki, (21) Underskrift

it : (1) Dichiarazione CE di conformità (originale), (2) Costruttore, (3) Indirizzo, (4) Titolare del fascicolo tecnico, (5) Il costruttore dichiara che la macchina descritta di seguito, (6) È conforme alle direttive seguenti e ai relativi recepimenti nella normativa nazionale (se applicabile), (7) Per le macchine Allegato IV, (8) Numero di Attestazione, (9) Organismo designato della notifica, (10) Procedura applicata, (11) Livello di potenza acustica, (12) Misurato, (13) Garantito, (14) Norme armonizzate applicate, (15) Norme e specifiche tecniche applicate, (16) Luogo, (17) Data, (18) Nome del firmatario, (19) Funzione, (20) Società, (21) Firma

lt : (1) EC atitikties deklaracija (originalas), (2) Gamintojas, (3) Adresas, (4) Techninės bylos turėtojas, (5) Gamintojas nurodo, kad mašina, aprašyta žemiau, (6) atitinka toliau nurodytas direktyvas ir / nacionalinius teisės aktus perkeltus į nuostatas (jei taikytina), (7) IV priede dalyje, (8) Serifikato Nr., (9) Notifikuojanti įstaiga, (10) Taikytą procedūrą, (11) Garso slėpumo lygis, (12) Izmērētas, (13) Garantētas, (14) Naudotie standartai ir techninės specifikacijos, (15) Kiti naudoti standartai ir techninės specifikacijos, (16) Pasirašyto, (17) Data, (18) Pasirašiusio asmens vardas ir pavardė, (19) Pareigos, (20) Bendrovė, (21) Parašas

lv : (1) EK atbilstības deklarācija (oriģināla), (2) Ražotāja, (3) Adrese, (4) Tehniskās dokumentācijas turētājs, (5) Ražotāja apliecina, ka turpmāk aprakstītā mašīna, (6) Atbilst tālāk norādītajām direktīvām un to iekļautajām nacionālajām likumdošanā (ja piemērojama), (7) IV pielikuma iekārtām, (8) Serifikācija numurs, (9) Pārbaudītā iestāde, (10) Piemērotā procedūra, (11) Starpskaņas jaudas līmenis, (12) Izmērīts, (13) Garantēts, (14) Piemērotajām standartu grupām, (15) Piemērotajām tehniskajām standartu un noteikumu, (16) Sasaukta, (17) Datums, (18) Parakstītāja vārds, (19) Amats, (20) Uzņēmums, (21) Paraksts

mt : (1) Deklarazzjoni ta' Konformità tal-KE (originali), (2) Manifattur, (3) Indirizz, (4) Detentur tal-fajl tekniku, (5) Il-manifattur jiddeklara li l-magna deskritta hawn taħt, (6) Hija konformi hija konformi mad-Direttivi segwenti u l-ħorġiet li jipprezentawhom fil-KE nazzjonali (jekk applikabbli), (7) Għall-magna fl-Anness IV, (8) Numru ta-Certifikat, (9) Entità notifikata, (10) Proċedura applikata, (11) Livell ta' għaww akustiku, (12) Imkeġel, (13) Garanti, (14) L-istandards armonizzati użati, (15) standards tekniku u speċifikazzjonijiet oħra użati, (16) Magħmul f, (17) Data, (18) Isem il-firmatarju, (19) Kariga, (20) Kumpanija (21) Firma

nl : (1) EG-verklaring van overeenstemming (oorspronkelijk), (2) Fabrikant, (3) Adres, (4) Houder van het technisch dossier, (5) De fabrikant verklaart dat de hieronder beschreven machine, (6) in overeenstemming is met de volgende richtlijnen en hun omzettingen in het nationale recht (indien van toepassing), (7) Voor de machines in bijlage IV, (8) Certificatnummer, (9) Aangemelde instantie, (10) Toegespeete procedure, (11) Geluidsvermogensniveau, (12) Gemeten, (13) Gegarandeerd, (14) gehanteerde geharmoniseerde normen, (15) andere gehanteerde technische normen en specificaties, (16) Opgehaakt te, (17) Datum, (18) Naam van ondergetekende, (19) Functie, (20) Onderneming, (21) Handtekening

no : (1) CE-samsvarserklæring (original), (2) Producent, (3) Adresse, (4) Innehaveren av den tekniske dokumentasjonen, (5) Produzenten sier at maskinen beskrevet nedenfor, (6) Oppfyller kravene i følgende direktiver og med nasjonale gjennomføringsbestemmelser (hvis aktuelt), (7) For maskinene i bilag IV, (8) Attestnummer, (9) Teknisk kontrollorgan, (10) Anvendt prosedyre, (11) Akustisk styr, (12) Målt, (13) Garantert, (14) harmoniserte standarder som brukes, (15) Andre standarder og spesifikasjoner som brukes, (16) Utstedt, (17) Dato, (18) Undertegnetes navn, (19) Stilling, (20) Firma (21) Underskrift

pl : (1) Deklaracja zgodności CE (oryginał), (2) Producent, (3) Adres, (4) Posiadacz dokumentacji technicznej, (5) Producent oświadcza, że opisana poniżej maszyna, (6) Jest zgodna z następującymi dyrektywami i odpowiedziami im przepisami prawa krajowego (jeśli dotyczy), (7) Dla maszyny załącznik IV, (8) Numer certyfikatu, (9) Jednostka notyfikująca, (10) Procedura stosowana, (11) Poziom mocy akustycznej, (12) Zmierzony, (13) Gwarantowany, (14) zastosowane normy zharmonizowane, (15) Zastosowania normy lub przepisy techniczne, (16) Sporządzono w, (17) Data, (18) Nazwisko podpisującego, (19) Stanowisko, (20) Firma (21) Podpis

pt : (1) Declaração de conformidade CE (original), (2) Fabricante, (3) Morada, (4) Titular do processo técnico, (5) O fabricante afirma que a máquina descrita abaixo, (6) Está em conformidade com as seguintes diretrizes e as suas transposições para o direito nacional (se for o caso), (7) Para as máquinas no anexo IV, (8) Número de certificado, (9) Entidade notificada, (10) Procedimento aplicado, (11) Nível de potência acústica, (12) Medida, (13) Garantida, (14) normas harmonizadas utilizadas, (15) outras normas e especificações técnicas utilizadas, (16) Elaborado em, (17) Data, (18) Nome do signatário, (19) Cargo, (20) Empresa, (21) Assinatura

ro : (1) Declarație de conformitate CE (originală), (2) Producător, (3) Adresă, (4) Titularul din dosarul tehnic, (5) Producătorul afirmă că aparatul descris mai jos, (6) Este conform cu directivele următoare și cu transpunerea lor în dreptul național (dacă este cazul), (7) Pentru mașinile din anexa IV, (8) Număr de atestare, (9) Organism notificat, (10) Procedură aplicată, (11) Nivel de putere acustică, (12) măsurat, (13) garantat, (14) standardele armonizate utilizate, (15) alte standarde și specificații tehnice utilizate, (16) înlocuit la, (17) Data, (18) Numele persoanei care semnează, (19) Funcția, (20) Firma, (21) Semnătură

sk : (1) Vyhlásenie o zhode ES (pôvodné), (2) Výrobca, (3) Adresa, (4) Držiteľ technickej dokumentácie, (5) Výrobca vyhlasuje, že nižšie popísaný stroj, (6) Je v súlade s nasledujúcimi smernicami a smernicami transponovanými do vnútroštátneho práva (v prípade potreby), (7) Pre stroje v prílohe IV, (8) Číslo certifikátu, (9) Notifikovaný orgán, (10) Použitý postup, (11) Akustická úroveň hluku, (12) Naměřená, (13) Zaručená, (14) Použité harmonizované normy, (15) Iné použité normy a technické předpisy, (16) Miesto vydania, (17) Datum vydania, (18) Meno podepsaného, (19) Funkcia, (20) Spoločnosť, (21) Podpis

sl : (1) ES izjava o skladnosti (izvirnik), (2) Proizvajalec, (3) Naslov, (4) Imetnik tehnične dokumentacije, (5) Proizvajalec izjavlja, da naprava, opisana v nadaljevanju, (6) Ustreza naslednjim direktivam in nacionalni zakonodaji (če ta velja), (7) Za stroje v skladu s prilogo IV, (8) Številka potrdila, (9) Pregledni organ, (10) Uporabljen postopek, (11) Raven akustične moči, (12) Izmerjeno, (13) Zajamčeno, (14) Uporabljeni usklajeni standardi, (15) Drugi uporabljeni tehnični standardi in specifikacije, (16) V, (17) Datum, (18) Ime podpisnika, (19) Funkcija, (20) Podjetje, (21) Podpis

sv : (1) EG-försäkran om överensstämmelse (original), (2) Tillverkare, (3) Adress, (4) Ägararen av det tekniska underlaget, (5) Tillverkaren försäkras att den maskin som beskrivs nedan, (6) Överensstämmer med nedanstående direktiv och införlivandet av dem i national rätt (om tillämpligt), (7) För maskinerna i bilaga IV, (8) Nummer för godkännande, (9) Anmänt organ, (10) Förfarandet som tillämpats, (11) Lydningsnivå, (12) Uppmätt, (13) Garanterad, (14) Harmoniserade standarder som använts, (15) andra tekniska standarder och specifikationer som använts, (16) Upprättat i, (17) Datum, (18) Namn på den som undertecknat, (19) Befattning, (20) Företag (21) Namnteckning



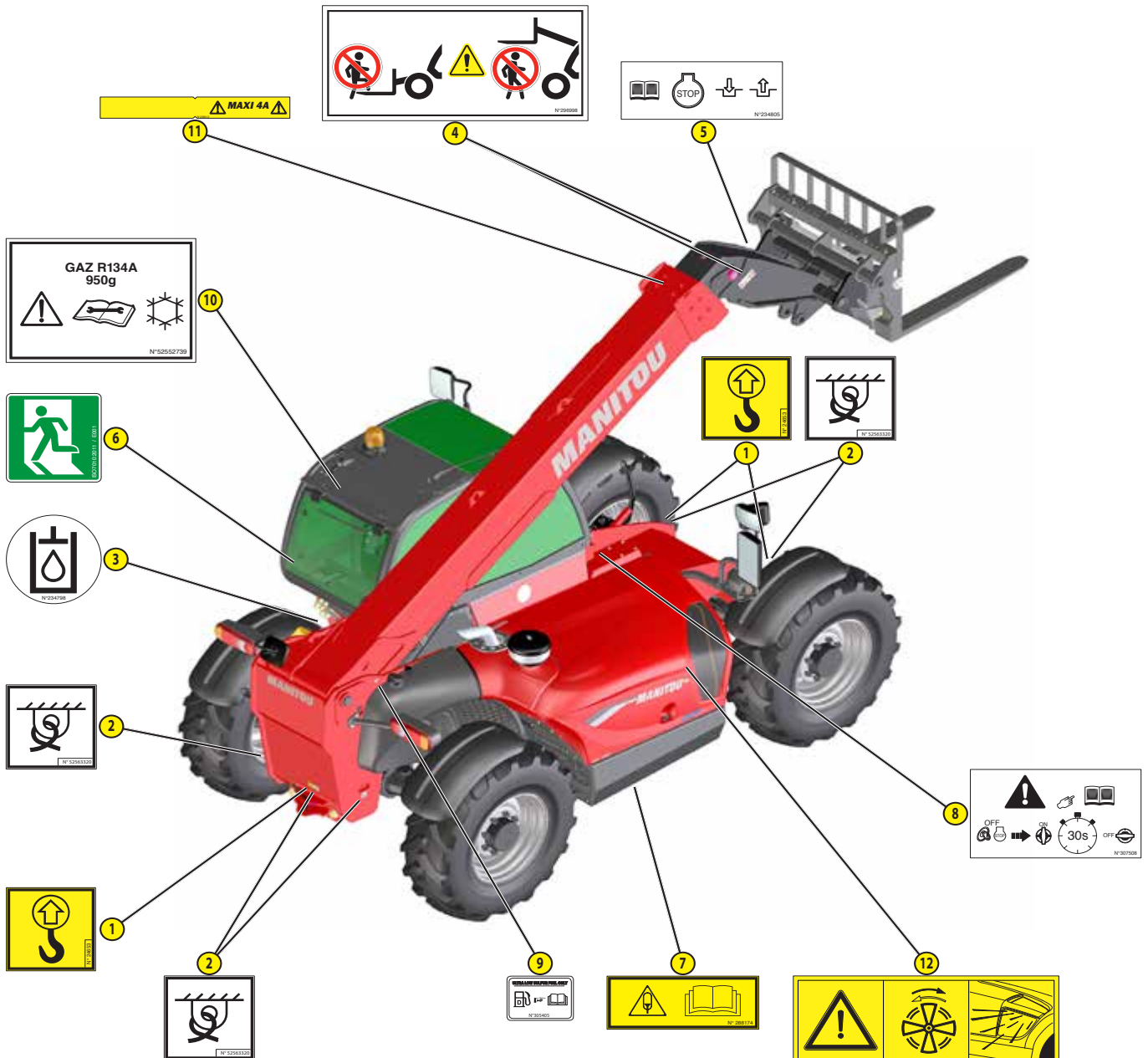
STICKERS EN PLATEN MET VEILIGHEIDSVOORSCHRIFTEN

⚠ BELANGRIJK ⚠

Alle veiligheidsstickers en -platen schoonmaken zodat ze leesbaar zijn.
Onleesbaar geworden of beschadigde veiligheidsplaten en -stickers moeten onmiddellijk vervangen worden.
Controleer na elke vervanging van een onderdeel of de veiligheidsplaten en -stickers nog aanwezig zijn.

EXTERNE STICKERS EN PLATEN

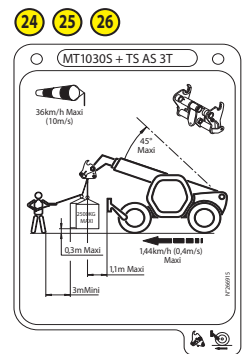
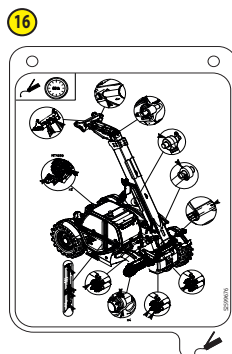
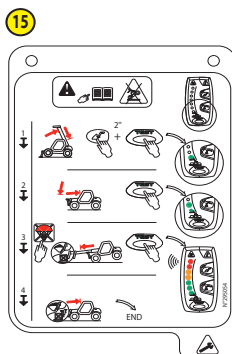
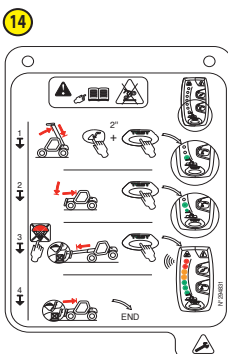
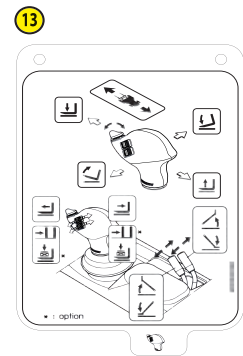
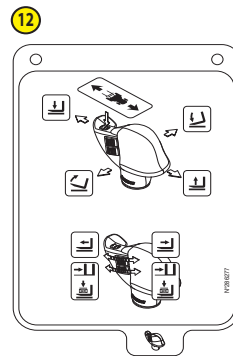
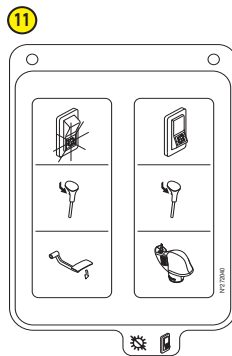
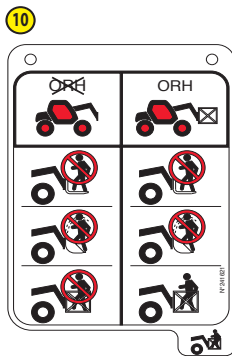
ITEM	REFERENTIE	OMSCHRIJVING
1	24653	- Hijspunt
2	52563320	- Bevestigingspunt
3	234798	- Hydraulische olie
4	296998	- Veiligheidsvoorschriften
5	234805	- Voorschriften hydraulische koppeling (OPTIE)
6	52567646	- Nooduitgang
7	288174	- Handleiding accumulator
8	307508	- Voorschrift accu-onderbreker
9	305405	- Brandstofvoorschriften
10	52552739	- Airconditioning (OPTIE)
11	256513	- Elektrische voorinrichting op arm (OPTIE)
12	250707	- Inversie van de ventilatie (OPTIE)





STICKERS EN PLATEN IN DE CABINE

ITEM	REFERENTIE	OMSCHRIJVING
1	193032	- Conformiteit cabine
2	223324	- Patenten
3	33460	- Selectie van de versnelling
4	239594	- Akoestisch vermogen 104dB
5	184276	- Bediening rijrichtingschakelaar
6	290183	- Voorschriften stortbak op telescoop
7	268491	- Voorschriften olie remcircuit
8	52653778	- Zekeringen
9	52503175	- Fiche dekbelastingen
10	241621	- Veiligheidsvoorschriften
11	272040	- Functie schakelaar onderbreking transmissie
12	286277	- Functie manipulator MT 733... - MT 933...
13	52552257	- Functie manipulator MT 1033...
14	294831	- Procedure herkalibratie MT 733... - MT 933...
15	295054	- Procedure herkalibratie MT 1033...
16	52599676	- Fiche smering
17	297733	- Voorschriften beheer gebruiksmodus
18	52527269	- Fiche verbruik MT 733...
19		- Fiche verbruik MT 933...
20		- Fiche verbruik MT 1033...
21	52651762	- Activatie hydraulische bediening
22	52655274	- Uitlaatregeneratie "geparkeerde heftruck"
23	265284	- Hijsring op enkelvoudig schutbord (OPTIE)
24	52523027	- Laaddiagram hijsring op enkelvoudig schutbord (OPTIE) MT 733...
25	52523028	- Laaddiagram hijsring op enkelvoudig schutbord (OPTIE) MT 933...
26	266915	- Laaddiagram hijsring op enkelvoudig schutbord (OPTIE) MT 1033...





21

52651762

17

STANDARD BUCKLE

6

OK

23

PROHIBÉ

22

WAIT 40-50 min

5

3

LWA
104dB

238994

1

CABINE CONFORME A:
CAB CONFORMS TO:

FOPS-ISO 3448
ROPS-ISO 3471
ANSI B 56.6

N°195932

2

BREVETS - PATENTS

FR 02 16407
EP 0 656 315
US PENDING

N°202491

7

HUILE MINERALE Uniquement
MINERAL OIL ONLY
MINERALÖL Nur
ACEITE MINERAL Solamente
OLIO MINERALE Soltanto

LHMS

N°202491

8

IDENTIFICATIE VAN DE HEFTRUCK

Ons beleid is gebaseerd op een constante verbetering van onze producten, dientengevolge kan het voorkomen dat wij bepaalde wijzigingen doorvoeren in onze reeks heftrucks zonder dat wij verplicht zijn onze klanten hiervan op de hoogte te stellen.

Wij verzoeken u vriendelijk altijd op uw bestellingen voor reserveonderdelen of aanvragen voor technische inlichtingen de volgende gegevens te vermelden.

OPMERKING: Om iedere vergissing met betrekking tot deze nummers uit te sluiten, raden wij u aan deze in te vullen op de hiertoe voorziene plaatsen als u de heftruck in ontvangst neemt.

Alle overige technische inlichtingen met betrekking tot de heftruck staan beschreven in het hoofdstuk: KARAKTERISTIEKEN.

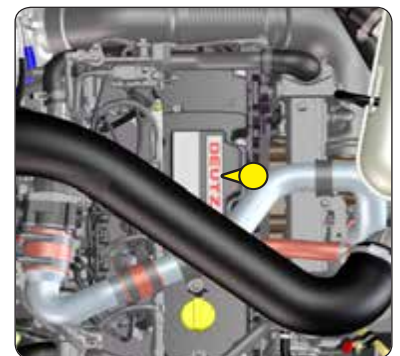
TYPEPLAATJE VAN DE CONSTRUCTEUR VAN DE HEFTRUCK

"Designation" Benaming	
"Series" Serie	
"Year of manufacture" Bouwjaar	
"Model year" Modeljaar	
"Serial Number / Product Identification Number" Serienummer / identificatienummer product	
"Unladen mass" Leeggewicht	
"Power" Vermogen	
"Authorized gross vehicle weight" Toegestaan totaal rijdend gewicht	
"Rated capacity" Nominale capaciteit	
"Max vertical force (on trailer hook)" Verticale maximale kracht (op trekhaak)	
"Drag strain" Trekkraft	



VERBRANDINGSMOTOR

"MODEL" Model	
"CODE" Code	
"E1" Identificatie	
"SERNO" Serienummer	
"SPEC" Specificatie	



VERSNELLINGSBAK

MANITOU-referentie	
Type	
Serienummer	



BAK HOEKOVERBRENGING

MANITOU-referentie	
Type	
Serienummer	



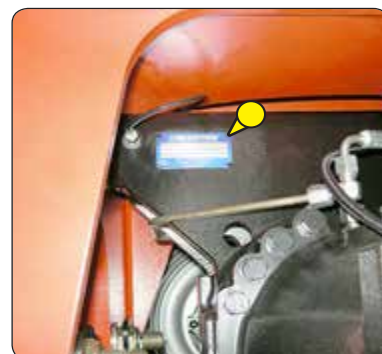
VOORAS

Type	
Serienummer	
MANITOU-referentie	



ACHTERAS

Type	
Serienummer	
MANITOU-referentie	



CABINE

"Constructeur" Fabrikant	
"Type Cabine" Type cabine	
"N° de série" Serienummer	



ARM

MANITOU-referentie	
Vervaardigingsdatum en fabrikant	





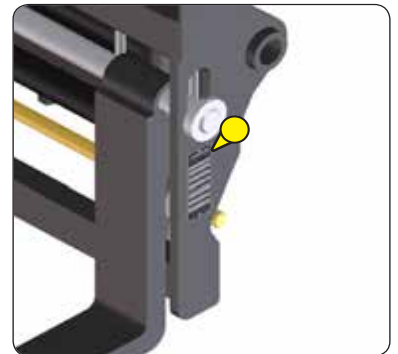
CHASSIS

Serienummer / identificatienummer product	
---	--



TYPEPLAATJE TOEBEHOREN

"MODELE" Model	
"N° série" Serienummer	
"Année Fabrication" Bouwjaar	
"Masse à vide" Leeggewicht	
"Centre de gravité" Zwaartepunt	
"Capacité Nominale" Nominale capaciteit	
"Pression service" Bedrijfsdruk	





KARAKTERISTIEKEN

MT 733...

VERBRANDINGSMOTOR		
Type		DEUTZ TD3,6L/2501-2848
Brandstof		Diesel
Aantal cilinders		4 in lijn
Opzuiging		Opgeladen
Inspuitsysteem		Direct
Ontstekingsvolgorde		1.3.4.2
Cilinderinhoud	cm ³	3621
Boring en slag	mm	98 x 120
Compressieverhouding		18:1
Nominaal toerental belast	tr/min	2200
Stationair toerental onbelast	tr/min	930
Maximaal toerental onbelast	tr/min	2360
Vermogen ISO/TR 14396	cv - kW	75 - 55,4
Vermogen SAE J 1995	cv - kW	75 - 55,4
Maximaal koppel ISO/TR 14396	Nm	340 bij 1600 tr/mn
Doeltreffendheid luchtfiltering	%	99,9
Type koeling		Met water
Ventilator		Opzuiging

TRANSMISSIE		
Versnellingsbak		TURNER
- Type		Mechanisch
- Omzetten rijrichting		Elektrohydraulisch
- Koppelvormer		SACHS
- Aantal versnellingen vooruit		4
- Aantal versnellingen achteruit		4
Bak haakse overbrenging		TURNER
Vooras		DANA
- Differentieel		Slipbeperking
Achteras		DANA
- Differentieel		Zonder blokkering
Aandrijfwielen		4 permanente aandrijfwielen
- Besturing 2/4 aandrijfwielen		Niet
Banden voor		ALLIANCE
- Grootte		400/80-24 A325 162A8 ATG
- Druk	bar	3
Banden achter		ALLIANCE
- Grootte		400/80-24 A325 162A8 ATG
- Druk	bar	3

ELEKTRISCH CIRCUIT		
Accu	STANDAARD	12 V - 180 Ah - 900 A EN
	OPTIE	12 V - 180 Ah - 1235 A EN
Alternator		14V - 95 A
- Type		ISKRA AAK3869
Startmotor		12 V - 3,2 kW
- Type		ISKRA AZE4668

REMSYSTEEM		
Bedrijfsrem		Hydraulische bekrachtigde rem
- Type rem		Multischijf in oliebad
- Type bediening		Voetrem op de voor- en achterassen
Handrem		Mechanisch
- Type rem		Schijf aan uitgang van versnellingsbak
- Type bediening		Handmatig

GELUID EN TRILLING		
Geluidsdruk niveau bestuurderscabine LpA (volgens norm NF EN 12053)	dB(A)	79 (cabine gesloten); xx (cabine open)
Geluidsdruk (volgens richtlijn 2009/76)	dB(A)	xx (cabine gesloten); xx (cabine open)
Geluidsvermogensniveau gegarandeerd in LwA-omgeving (overeenkomstig richtlijn 2000/14/EG gewijzigd door richtlijn 2005/88/EG)	dB(A)	104 (gemeten); 104 (gegarandeerd)
Geluidsniveau in beweging (volgens richtlijn 2009/63)	dB(A)	xx
Gemiddelde gewogen versnelling op het lichaam van de bestuurder (volgens norm NF EN 13059)	m/s ²	1,1
De gemiddelde gewogen versnelling die op de handen/armen van de bestuurder wordt overgebracht (volgens norm ISO 5349-2)	m/s ²	< 2,5
Vibratie standaardzetel	m/s ²	xx (lichte bediener); xx (zware bediener)



HYDRAULISCH SYSTEEM			
Hydraulische pomp		Tandraderen met debietverdelers	
- Type		1e lichaam	2e lichaam
- Cilinderinhoud	cm ³	39	21
- Debiet bij maximaal toerental onbelast	ℓ/min	93	50
- Debiet bij 1600 tr/min	ℓ/min	63	34
Filtratie			
- Retour	µm	10	
- Opzuiging	µm	125	
Maximale bedrijfsdruk		260	
- Telescopisch circuit	bar	190 / 260	
- Hefcircuit	bar	260 / 260	
- Inclinatie circuit	bar	260 / 190	
- Toebehorencircuit (OPTIE)	bar	260	
- Besturingssysteem	bar	140	

HYDRAULISCHE BEWEGINGEN			
Waarschuwinginrichting en begrenzer van de overlangse stabiliteit		Elektronisch	
Hefbewegingen (arm ingetrokken)			
- Opheffen onbelast	s - m/min	8,3 - 32,5	
- Opheffen belast	s - m/min	9 - 30	
- Dalen onbelast	s - m/min	6 - 45	
- Dalen belast	s - m/min	6,1 - 44,3	
Telescopische bewegingen (arm opgeheven)			
- Uitschuiven onbelast	s - m/min	7,3 - 21,6	
- Uitschuiven belast	s - m/min	7,5 - 22,2	
- Inschuiven onbelast	s - m/min	4,5 - 36	
- Inschuiven belast	s - m/min	4,6 - 35,2	
Kantelbewegingen			
- Graven onbelast	s - °/s	3,4 - 42,9	
- Overhellen onbelast	s - °/s	2,8 - 52,1	

SPECIFICATIES EN GEWICHT			
Verplaatsingssnelheid van de heftruck in standaarduitvoering op horizontale grond (behalve bijzondere voorwaarden)			
- Voor onbelast	1	km/u	4,4
	2	km/u	7,4
	3	km/u	15
	4	km/u	26,4
- Achter onbelast	1	km/u	4,4
	2	km/u	7,4
	3	km/u	15
	4	km/u	26,4
Standaard toebehoren		TFF 35 MT 1040	
- Massa van het toebehoren (zonder vorken)	kg	165	
- Gewicht van de vork (per tand)	kg	67,5	
Nominale capaciteit met standaard toebehoren	kg	3300	
Kantellading bij maximaal bereik op banden	kg	1100	
Afstand van het zwaartepunt van de lading tot de hiel van de vork	mm	500	
Standaard hefhoogte	mm	6900	
Gewicht heftruck zonder toebehoren	kg	6400	
Gewicht heftruck met standaard toebehoren			
- Onbelast	kg	6700	
- Met nominale belasting	kg	10000	
Gewicht per as met standaard toebehoren (vervoerstand)			
- Onbelast voor	kg	3290	
- Onbelast achter	kg	3410	
- Met nominale belasting voor	kg	8730	
- Met nominale belasting achter	kg	1270	
Gewicht per as met standaard toebehoren (arm uitgeschoven)			
- Met nominale belasting voor	kg	7210	
- Met nominale belasting achter	kg	590	
Trekkracht op trekhaak			
- Onbelast (slip)	daN	5510	
- Bij nominale belasting (steunen transmissie)	daN	8360	
Uittrekkracht met grijperbak (overeenkomstig norm ISO 8313)	daN	5770	



KARAKTERISTIEKEN

MT 933...

VERBRANDINGSMOTOR		
Type		DEUTZ TD3,6L/2501-2848
Brandstof		Diesel
Aantal cilinders		4 in lijn
Opzuiging		Opgeladen
Inspuitsysteem		Direct
Ontstekingsvolgorde		1.3.4.2
Cilinderinhoud	cm ³	3621
Boring en slag	mm	98 x 120
Compressieverhouding		18:1
Nominaal toerental belast	tr/min	2200
Stationair toerental onbelast	tr/min	930
Maximaal toerental onbelast	tr/min	2360
Vermogen ISO/TR 14396	cv - kW	75 - 55,4
Vermogen SAE J 1995	cv - kW	75 - 55,4
Maximaal koppel ISO/TR 14396	Nm	340 bij 1600 tr/mn
Doeltreffendheid luchtfiltering	%	99,9
Type koeling		Met water
Ventilator		Opzuiging

TRANSMISSIE		
Versnellingsbak		TURNER
- Type		Mechanisch
- Omzetten rijrichting		Elektrohydraulisch
- Koppelvormer		SACHS
- Aantal versnellingen vooruit		4
- Aantal versnellingen achteruit		4
Bak haakse overbrenging		TURNER
Vooras		DANA
- Differentieel		Slipbeperking
Achteras		DANA
- Differentieel		Zonder blokkering
Aandrijfwielen		4 permanente aandrijfwielen
- Besturing 2/4 aandrijfwielen		Niet
Banden voor		ALLIANCE
- Grootte		400/80-24 A325 162A8 ATG
- Druk	bar	3
Banden achter		ALLIANCE
- Grootte		400/80-24 A325 162A8 ATG
- Druk	bar	3

ELEKTRISCH CIRCUIT		
Accu	STANDAARD	12 V - 180 Ah - 900 A EN
	OPTIE	12 V - 180 Ah - 1235 A EN
Alternator		14V - 95 A
- Type		ISKRA AAK3869
Startmotor		12 V - 3,2 kW
- Type		ISKRA AZE4668

REMSYSTEEM		
Bedrijfsrem		Hydraulische bekrachtigde rem
- Type rem		Multischijf in oliebad
- Type bediening		Voetrem op de voor- en achterassen
Handrem		Mechanisch
- Type rem		Schijf aan uitgang van versnellingsbak
- Type bediening		Handmatig

GELUID EN TRILLING		
Geluidsdruk niveau bestuurderscabine LpA (volgens norm NF EN 12053)	dB(A)	79 (cabine gesloten); xx (cabine open)
Geluidsdruk (volgens richtlijn 2009/76)	dB(A)	xx (cabine gesloten); xx (cabine open)
Geluidsvermogensniveau gegarandeerd in LwA-omgeving (overeenkomstig richtlijn 2000/14/EG gewijzigd door richtlijn 2005/88/EG)	dB(A)	104 (gemeten); 104 (gegarandeerd)
Geluidsniveau in beweging (volgens richtlijn 2009/63)	dB(A)	xx
Gemiddelde gewogen versnelling op het lichaam van de bestuurder (volgens norm NF EN 13059)	m/s ²	1,1
De gemiddelde gewogen versnelling die op de handen/armen van de bestuurder wordt overgebracht (volgens norm ISO 5349-2)	m/s ²	< 2,5
Vibratie standaardzetel	m/s ²	xx (lichte bediener); xx (zware bediener)



HYDRAULISCH SYSTEEM			
Hydraulische pomp		Tandraderen met debietverdelers	
- Type		1e lichaam	2e lichaam
- Cilinderinhoud	cm ³	39	21
- Debiet bij maximaal toerental onbelast	ℓ/min	93	50
- Debiet bij 1600 tr/min	ℓ/min	63	34
Filtratie			
- Retour	µm	10	
- Opzuiging	µm	125	
Maximale bedrijfsdruk		260	
- Telescopisch circuit	bar	190 / 260	
- Hefcircuit	bar	260 / 260	
- Inclinatie circuit	bar	260 / 190	
- Toebehorencircuit (OPTIE)	bar	260	
- Besturingssysteem	bar	140	

HYDRAULISCHE BEWEGINGEN			
Waarschuwinginrichting en begrenzer van de overlangse stabiliteit		Elektronisch	
Hefbewegingen (arm ingetrokken)			
- Opheffen onbelast	s - m/min	7,8 - 34,6	
- Opheffen belast	s - m/min	9 - 30	
- Dalen onbelast	s - m/min	6,3 - 42,9	
- Dalen belast	s - m/min	6,4 - 42,2	
Telescopische bewegingen (arm opgeheven)			
- Uitschuiven onbelast	s - m/min	14,5 - 22,6	
- Uitschuiven belast	s - m/min	13,8 - 21,5	
- Inschuiven onbelast	s - m/min	9,4 - 33,2	
- Inschuiven belast	s - m/min	7,2 - 43,3	
Kantelbewegingen			
- Graven onbelast	s - °/s	3,4 - 42,9	
- Overhellen onbelast	s - °/s	2,9 - 50,3	

SPECIFICATIES EN GEWICHT			
Verplaatsingssnelheid van de heftruck in standaarduitvoering op horizontale grond (behalve bijzondere voorwaarden)			
- Voor onbelast	1	km/u	4,4
	2	km/u	7,4
	3	km/u	15
	4	km/u	26,4
- Achter onbelast	1	km/u	4,4
	2	km/u	7,4
	3	km/u	15
	4	km/u	26,4
Standaard toebehoren		TFF 35 MT 1040	
- Massa van het toebehoren (zonder vorken)	kg	165	
- Gewicht van de vork (per tand)	kg	67,5	
Nominale capaciteit met standaard toebehoren	kg	3300	
Kantellading bij maximaal bereik op banden	kg	450	
Afstand van het zwaartepunt van de lading tot de hiel van de vork	mm	500	
Standaard hefhoogte	mm	9000	
Gewicht heftruck zonder toebehoren	kg	6870	
Gewicht heftruck met standaard toebehoren			
- Onbelast	kg	7170	
- Met nominale belasting	kg	10470	
Gewicht per as met standaard toebehoren (vervoerstand)			
- Onbelast voor	kg	3470	
- Onbelast achter	kg	3700	
- Met nominale belasting voor	kg	8880	
- Met nominale belasting achter	kg	1590	
Gewicht per as met standaard toebehoren (arm uitgeschoven)			
- Met nominale belasting voor	kg	7200	
- Met nominale belasting achter	kg	420	
Trekkracht op trekhaak			
- Onbelast (slip)	daN	5030	
- Bij nominale belasting (steunen transmissie)	daN	7920	
Uittrekkracht met grijperbak (overeenkomstig norm ISO 8313)	daN	5770	

KARAKTERISTIEKEN

MT 1033...

VERBRANDINGSMOTOR		
Type		DEUTZ TD3,6L/2501-2848
Brandstof		Diesel
Aantal cilinders		4 in lijn
Opzuiging		Opgeladen
Inspuitsysteem		Direct
Ontstekingsvolgorde		1.3.4.2
Cilinderinhoud	cm ³	3621
Boring en slag	mm	98 x 120
Compressieverhouding		18:1
Nominaal toerental belast	tr/min	2200
Stationair toerental onbelast	tr/min	930
Maximaal toerental onbelast	tr/min	2360
Vermogen ISO/TR 14396	cv - kW	75 - 55,4
Vermogen SAE J 1995	cv - kW	75 - 55,4
Maximaal koppel ISO/TR 14396	Nm	340 bij 1600 tr/mn
Doeltreffendheid luchtfiltering	%	99,9
Type koeling		Met water
Ventilator		Opzuiging

TRANSMISSIE		
Versnellingsbak		TURNER
- Type		Mechanisch
- Omzetten rijrichting		Elektrohydraulisch
- Koppelvormer		SACHS
- Aantal versnellingen vooruit		4
- Aantal versnellingen achteruit		4
Bak haakse overbrenging		TURNER
Vooras		DANA
- Differentieel		Slipbeperking
Achteras		DANA
- Differentieel		Zonder blokkering
Aandrijfwielen		4 permanente aandrijfwielen
- Besturing 2/4 aandrijfwielen		Niet
Banden voor		ALLIANCE
- Grootte		400/80-24 A325 162A8 ATG
- Druk	bar	3
Banden achter		ALLIANCE
- Grootte		400/80-24 A325 162A8 ATG
- Druk	bar	3

ELEKTRISCH CIRCUIT		
Accu	STANDAARD	12 V - 180 Ah - 900 A EN
	OPTIE	12 V - 180 Ah - 1235 A EN
Alternator		14V - 95 A
- Type		ISKRA AAK3869
Startmotor		12 V - 3,2 kW
- Type		ISKRA AZE4668

REMSYSTEEM		
Bedrijfsrem		Hydraulische bekrachtigde rem
- Type rem		Multischijf in oliebad
- Type bediening		Voetrem op de voor- en achterassen
Handrem		Mechanisch
- Type rem		Schijf aan uitgang van versnellingsbak
- Type bediening		Handmatig

GELUID EN TRILLING		
Geluidsdruk niveau bestuurderscabine LpA (volgens norm NF EN 12053)	dB(A)	79 (cabine gesloten); xx (cabine open)
Geluidsdruk (volgens richtlijn 2009/76)	dB(A)	xx (cabine gesloten); xx (cabine open)
Geluidsvermogensniveau gegarandeerd in LwA-omgeving (overeenkomstig richtlijn 2000/14/EG gewijzigd door richtlijn 2005/88/EG)	dB(A)	104 (gemeten); 104 (gegarandeerd)
Geluidsniveau in beweging (volgens richtlijn 2009/63)	dB(A)	xx
Gemiddelde gewogen versnelling op het lichaam van de bestuurder (volgens norm NF EN 13059)	m/s ²	1,1
De gemiddelde gewogen versnelling die op de handen/armen van de bestuurder wordt overgebracht (volgens norm ISO 5349-2)	m/s ²	< 2,5
Vibratie standaardzetel	m/s ²	xx (lichte bediener); xx (zware bediener)



HYDRAULISCH SYSTEEM			
Hydraulische pomp		Tandraderen met debietverdeler	
- Type		1e lichaam	
- Cilinderinhoud	cm ³	39	21
- Debiet bij maximaal toerental onbelast	ℓ/min	93	50
- Debiet bij 1600 tr/min	ℓ/min	63	34
Filtratie			
- Retour	µm	10	
- Opzuiging	µm	125	
Maximale bedrijfsdruk		260	
- Telescopisch circuit	bar	190 / 260	
- Hefcircuit	bar	260 / 260	
- Inclinatie circuit	bar	260 / 190	
- Circuit stabilisators	bar	260	
- Toebehorencircuit (OPTIE)	bar	260	
- Besturingssysteem	bar	140	

HYDRAULISCHE BEWEGINGEN			
Waarschuwinginrichting en begrenzer van de overlangse stabiliteit		Elektronisch	
Hefbewegingen (arm ingetrokken)			
- Opheffen onbelast	s - m/min	8,55 - 33,3	
- Opheffen belast	s - m/min	8,89 - 32,1	
- Dalen onbelast	s - m/min	6,52 - 43,7	
- Dalen belast	s - m/min	7,23 - 39,4	
Telescopische bewegingen (arm opgeheven)			
- Uitschuiven onbelast	s - m/min	16,2 - 10,4	
- Uitschuiven belast	s - m/min	16,5 - 10,6	
- Inschuiven onbelast	s - m/min	9,2 - 18,6	
- Inschuiven belast	s - m/min	9,67 - 19,7	
Kantelbewegingen			
- Graven onbelast	s - °/s	3,44 - 36,3	
- Overhellen onbelast	s - °/s	2,83 - 44,2	

SPECIFICATIES EN GEWICHT			
Verplaatsingssnelheid van de heftruck in standaarduitvoering op horizontale grond (behalve bijzondere voorwaarden)			
- Voor onbelast	1	km/u	4,8
	2	km/u	7,5
	3	km/u	15,3
	4	km/u	25,7
- Achter onbelast	1	km/u	4,8
	2	km/u	7,5
	3	km/u	15,3
	4	km/u	25,7
Standaard toebehoren		TFF 35 MT 1040	
- Massa van het toebehoren (zonder vorken)	kg	165	
- Gewicht van de vork (per tand)	kg	67,5	
Nominale capaciteit met standaard toebehoren	kg	3300	
Kantellading bij maximaal bereik op stabilisatoren	kg	1000	
Kantellading bij maximaal bereik op banden	kg	250	
Afstand van het zwaartepunt van de lading tot de hiel van de vork	mm	500	
Standaard hefhoogte	mm	9640	
Gewicht heftruck zonder toebehoren	kg	7500	
Gewicht heftruck met standaard toebehoren			
- Onbelast	kg	7800	
- Met nominale belasting	kg	11100	
Gewicht per as met standaard toebehoren (vervoerstand)			
- Onbelast voor	kg	4180	
- Onbelast achter	kg	3620	
- Met nominale belasting voor	kg	10040	
- Met nominale belasting achter	kg	1060	
Gewicht per as met standaard toebehoren (arm uitgeschoven)			
- Met nominale belasting voor	kg	7710	
- Met nominale belasting achter	kg	340	
Trekkracht op trekhaak			
- Onbelast (slip)	daN	5760	
- Bij nominale belasting (steunen transmissie)	daN	8580	
Uittrekkracht met grijperbak (overeenkomstig norm ISO 8313)	daN	5330	



BANDEN

		DRUK (bar)	BELASTING PER BAND (kg)			
			VOOR ONBELAST	VOOR MET BELASTING	ACHTER ONBELAST	ACHTER MET BELASTING
MT 733...						
ALLIANCE	400/80-24 A325 162A8 ATG	3	1650	4350	1700	650
MICHELIN	400/80-24 162A8 IND TL PCL	3				
	15,5R25 XHA TUBELESS	3,5				
	460/70 R24 159A8/159B IND TL BIBLOAD HARD SURFACE	3,4				

		DRUK (bar)	BELASTING (kg)	CONTACTDRUK MET DE GROND (kg/cm ²)		CONTACTOPPERVLAK MET DE GROND (cm ²)	
				HARDE GROND	RULLE GROND	HARDE GROND	RULLE GROND
ALLIANCE	400/80-24 A325 162A8 ATG	3	650				
			1650				
			1700				
			4350				
MICHELIN	400/80-24 162A8 IND TL PCL	3	650	2,08	0,56	328	1222
			1650	2,48	1,05	664	1571
			1700	2,50	1,07	680	1589
			4350	3,04	1,71	1423	2516
	15,5R25 XHA TUBELESS	3,5	650	4,03	2,27	169	297
			1650	4,81	2,54	343	650
			1700	4,84	2,55	351	667
			4350	5,59	2,89	774	1497
460/70 R24 159A8/159B IND TL BIBLOAD HARD SURFACE	3,4	650					
		1650					
		1700					
		4350					

		DRUK (bar)	BELASTING PER BAND (kg)			
			VOOR ONBELAST	VOOR MET BELASTING	ACHTER ONBELAST	ACHTER MET BELASTING
MT 933...						
ALLIANCE	400/80-24 A325 162A8 ATG	3	1750	4450	1850	800
MICHELIN	400/80-24 162A8 IND TL PCL	3				
	15,5R25 XHA TUBELESS	3,5				
	460/70 R24 159A8/159B IND TL BIBLOAD HARD SURFACE	3,4				

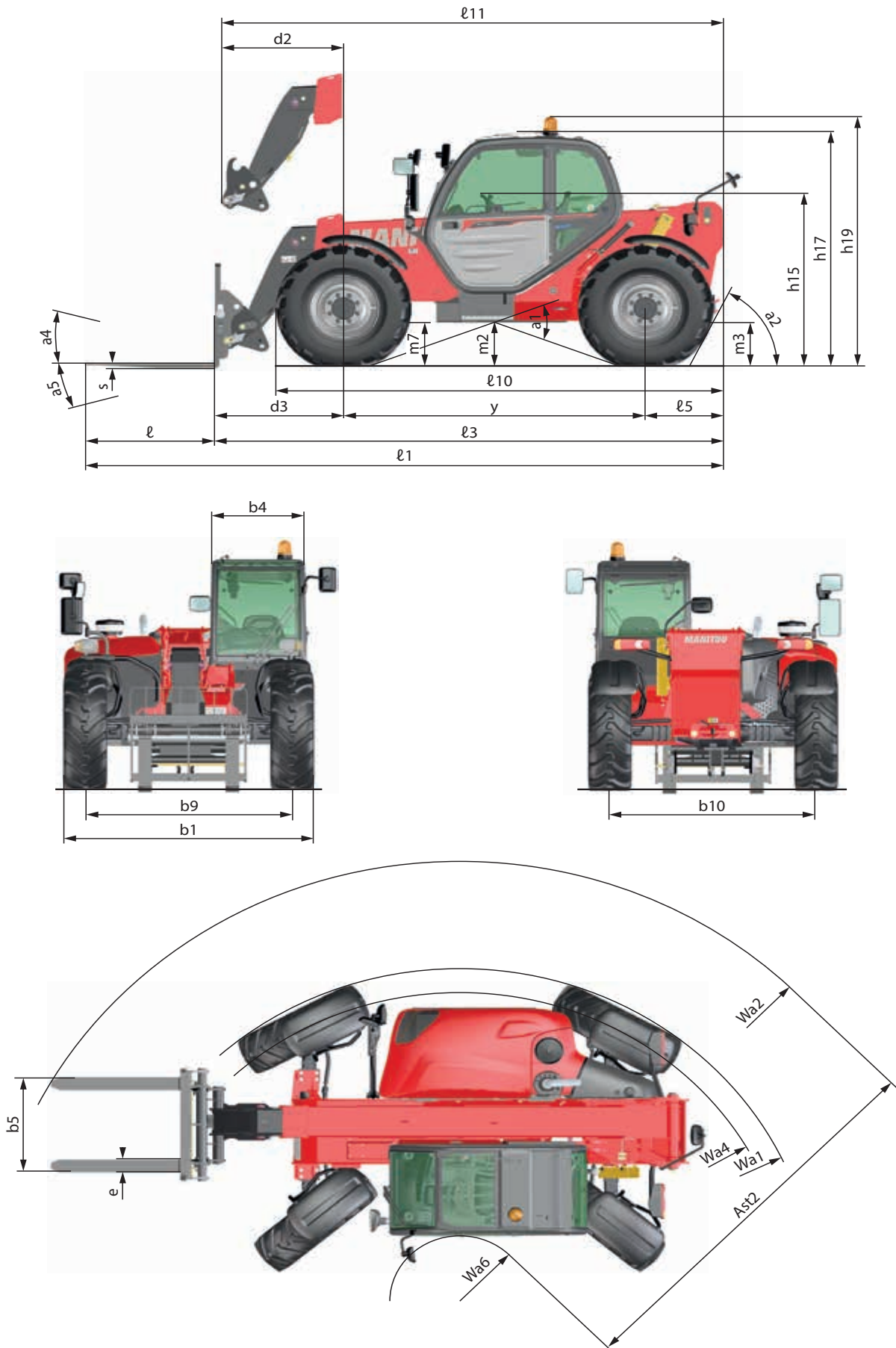
		DRUK (bar)	BELASTING (kg)	CONTACTDRUK MET DE GROND (kg/cm ²)		CONTACTOPPERVLAK MET DE GROND (cm ²)	
				HARDE GROND	RULLE GROND	HARDE GROND	RULLE GROND
ALLIANCE	400/80-24 A325 162A8 ATG	3	800				
			1750				
			1850				
			4450				
MICHELIN	400/80-24 162A8 IND TL PCL	3	800	2,14	0,64	378	1274
			1750	2,51	1,09	696	1606
			1850	2,54	1,12	726	1641
			4450	3,06	1,73	1450	2551
	15,5R25 XHA TUBELESS	3,5	800	4,15	2,31	195	350
			1750	4,86	2,55	360	685
			1850	4,90	2,57	377	719
			4450	5,62	2,91	789	1527
460/70 R24 159A8/159B IND TL BIBLOAD HARD SURFACE	3,4	800					
		1750					
		1850					
		4450					



MT 1033...		DRUK (bar)	BELASTING PER BAND (kg)			
			VOOR ONBELAST	VOOR MET BELASTING	ACHTER ONBELAST	ACHTER MET BELASTING
ALLIANCE	400/80-24 A325 162A8 ATG	3	2100	5000	1800	550
MICHELIN	400/80-24 162A8 IND TL PCL	3				
	15,5R25 XHA TUBELESS	3,5				
	460/70 R24 159A8/159B IND TL BIBLOAD HARD SURFACE	3,4				

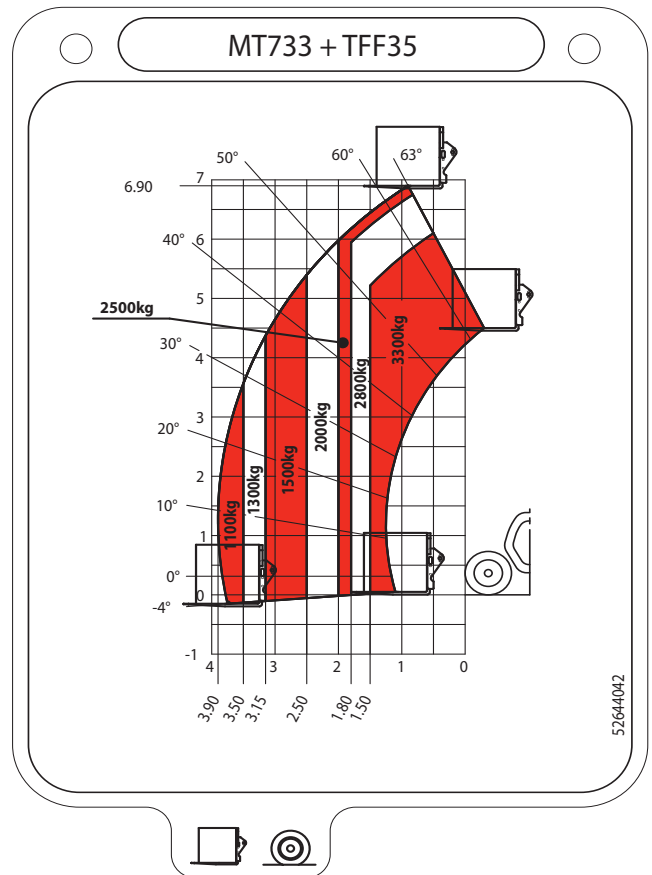
		DRUK (bar)	BELASTING (kg)	CONTACTDRUK MET DE GROND (kg/cm ²)		CONTACTOPPERVLAK MET DE GROND (cm ²)	
				HARDE GROND	RULLE GROND	HARDE GROND	RULLE GROND
ALLIANCE	400/80-24 A325 162A8 ATG	3	550				
			1800				
			2100				
			5000				
MICHELIN	400/80-24 162A8 IND TL PCL	3	550	2,04	0,52	294	1187
			1800	2,53	1,10	711	1624
			2100	2,61	1,21	803	1729
			5000	3,16	1,85	1600	2743
	15,5R25 XHA TUBELESS	3,5	550	3,95	2,24	152	261
			1800	4,88	2,56	368	702
			2100	5,00	2,60	419	806
			5000	5,76	2,98	876	1695
	460/70 R24 159A8/159B IND TL BIBLOAD HARD SURFACE	3,4	550				
			1800				
			2100				
			5000				

AFMETINGEN EN LASTPLATEN MT 733...

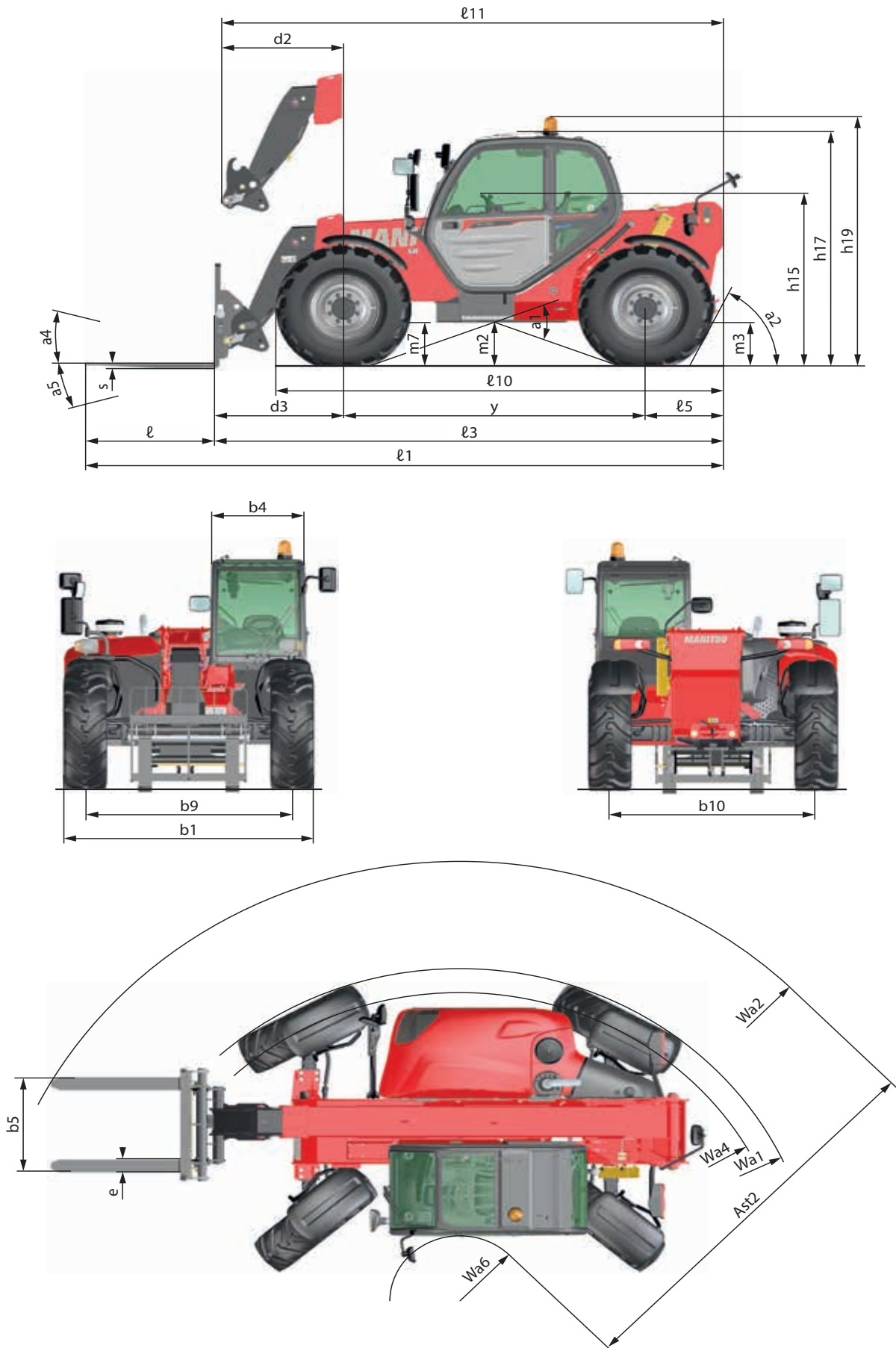




LENGTE MACHINE	ℓ1	mm	5929
	ℓ3	mm	4729
	ℓ5	mm	725
	ℓ10	mm	4160
	ℓ11	mm	4673
BREEDTE MACHINE	b1	mm	2334
	b4	mm	890
	b5	mm	1040
	b9	mm	1930
	b10	mm	1930
HOOGTE MACHINE	h15	mm	1717
	h17	mm	2300
	h19	mm	2500
	d2	mm	1138
AFSTAND	d3	mm	1194
BREEDTE GANGPAD	Ast2	mm	3490
TOEBEHOREN	ℓ	mm	1200
	s	mm	45
	e	mm	125
DRAAISTRAAL	Wa1	mm	3800
	Wa2	mm	4800
	Wa4	mm	3598
	Wa6	mm	1310
BODEMVRUJHEID	m2	mm	435
	m3	mm	435
	m7	mm	435
	HOEK	a1	°
a2		°	64
a4		°	12
a5		°	114
WIELBASIS		y	mm

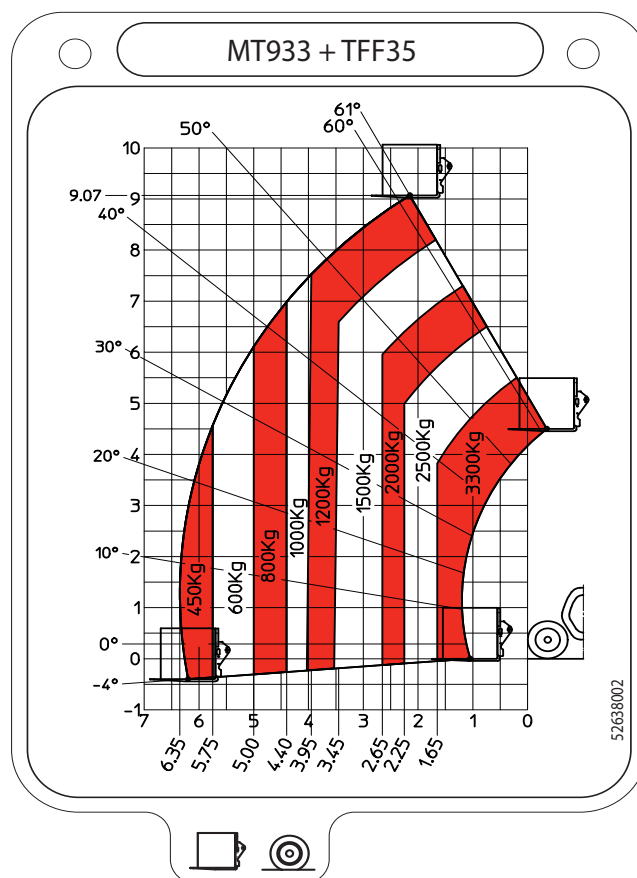


AFMETINGEN EN LASTPLATEN MT 933...

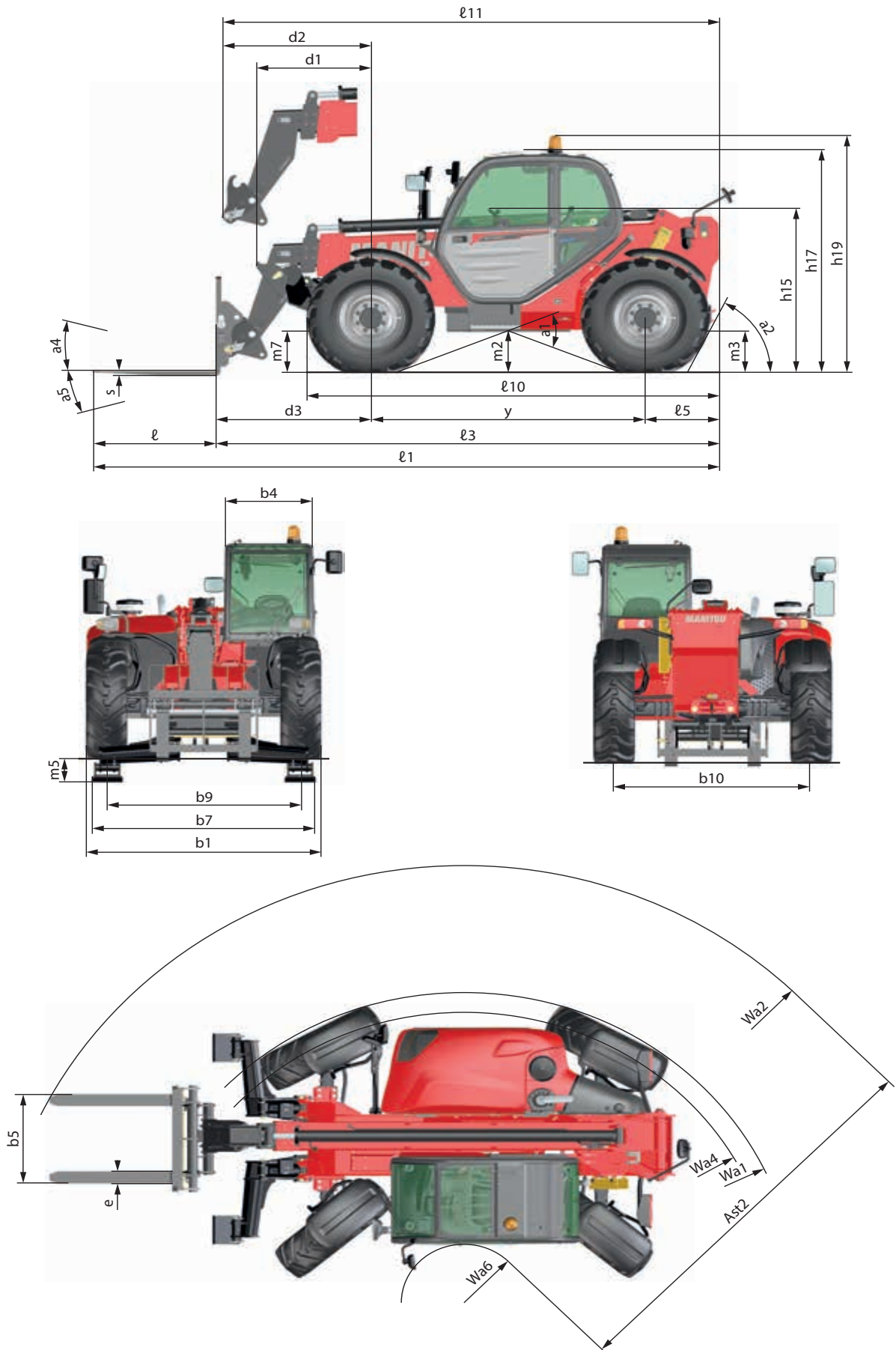




LENGTE MACHINE	l1	mm	5878
	l3	mm	4678
	l5	mm	725
	l10	mm	4160
	l11	mm	4608
BREEDTE MACHINE	b1	mm	2334
	b4	mm	890
	b5	mm	1040
	b9	mm	1930
	b10	mm	1930
HOOGTE MACHINE	h15	mm	1717
	h17	mm	2300
	h19	mm	2500
AFSTAND	d2	mm	1073
BREEDTE GANGPAD	d3	mm	1143
	Ast2	mm	3460
TOEBEHOREN	l	mm	1200
	s	mm	45
	e	mm	125
DRAAISTRAAL	Wa1	mm	3800
	Wa2	mm	4770
	Wa4	mm	3598
BODEMVRIJHEID	Wa6	mm	1310
	m2	mm	435
	m3	mm	435
HOEK	m7	mm	435
	a1	°	38
	a2	°	64
	a4	°	12
WIELBASIS	a5	°	114
	y	mm	2810

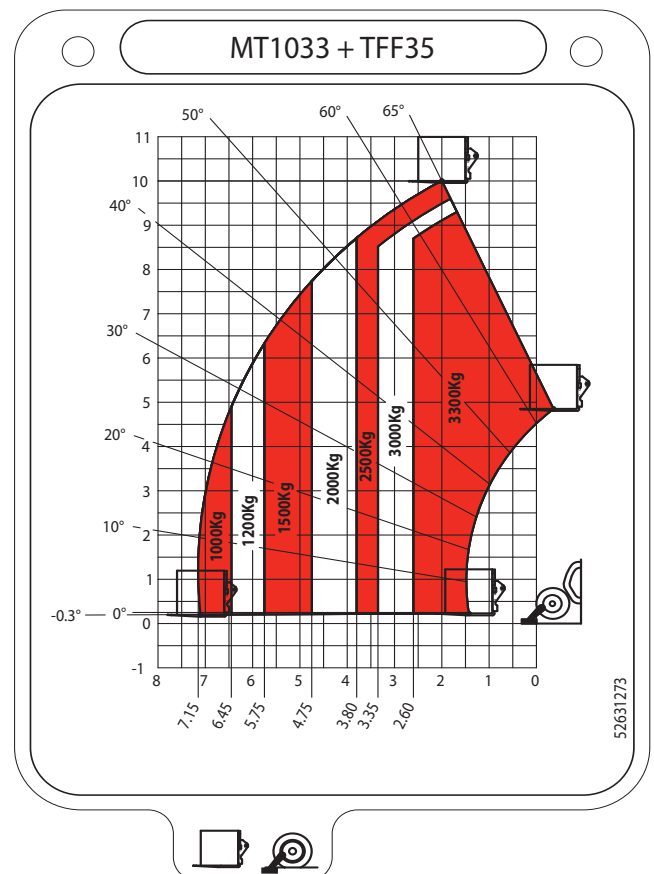
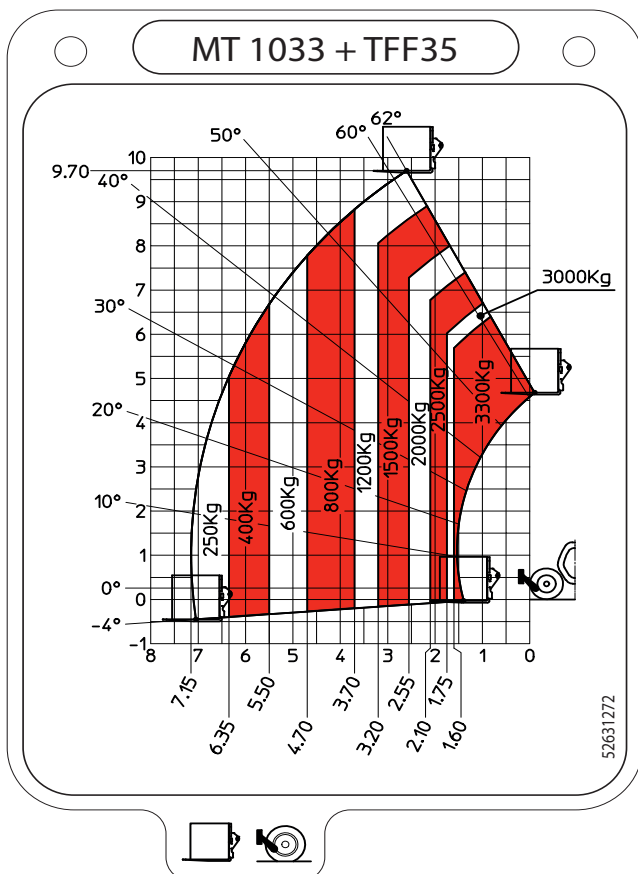


AFMETINGEN EN LASTPLATEN MT 1033...





LENGTE MACHINE	ℓ1	mm	6128
	ℓ3	mm	4928
	ℓ5	mm	725
	ℓ10	mm	4040
	ℓ11	mm	5017
BREEDTE MACHINE	b1	mm	2334
	b4	mm	890
	b5	mm	1040
	b7	mm	2210
	b9	mm	1930
	b10	mm	1930
HOOGTE MACHINE	h15	mm	1717
	h17	mm	2300
	h19	mm	2500
AFSTAND	d1	mm	1130
	d2	mm	1602
	d3	mm	1513
BREEDTE GANGPAD	Ast2	mm	3720
TOEBEHOREN	ℓ	mm	1200
	s	mm	45
	e	mm	125
DRAAISTRAAL	Wa1	mm	3702
	Wa2	mm	4950
	Wa4	mm	3500
	Wa6	mm	1230
BODEMVRUIJHEID	m2	mm	435
	m3	mm	435
	m5	mm	135
	m7	mm	435
HOEK	a1	°	40
	a2	°	64
	a4	°	12
	a5	°	114
WIELBASIS	y	mm	2690



ZICHTBAARHEID MT 733...

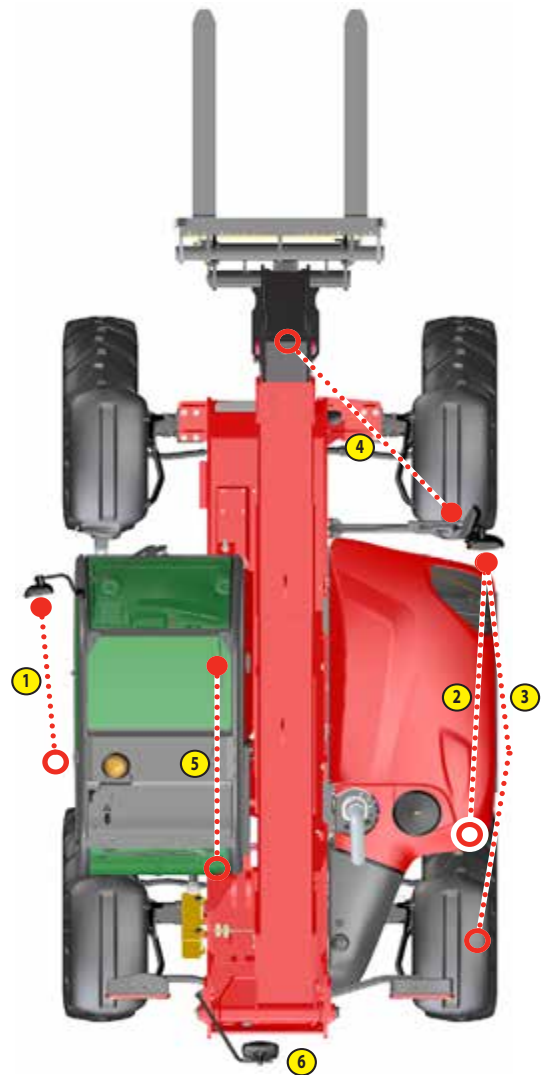
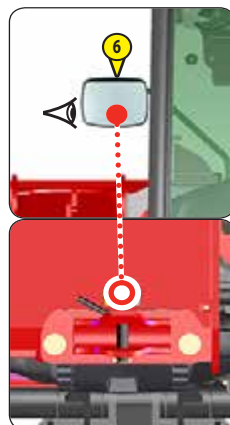
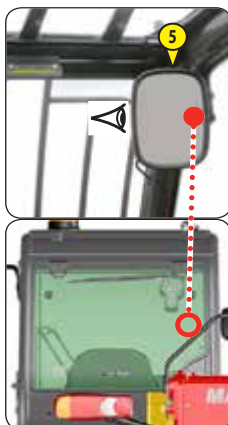
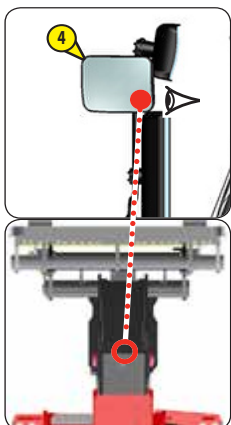
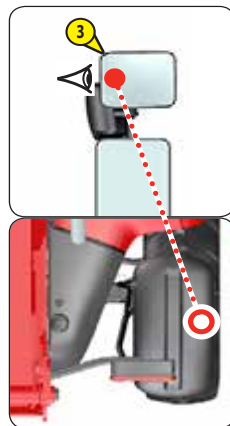
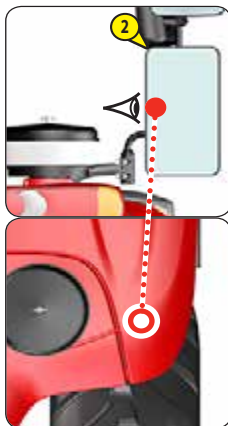
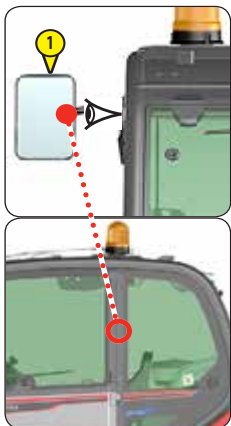
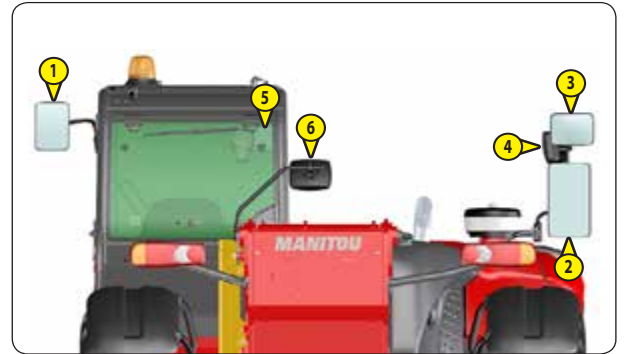
Wij hanteren de Europese norm EN15830 met betrekking tot de zichtbaarheid voor de bediener.

- Volg de volgende instructies om de zichtbaarheid op de onmiddellijke omgeving van de bediener te optimaliseren (<1 - INSTRUCTIES EN VEILIGHEIDSVOORSCHRIFTEN: INSTRUCTIES VOOR DE BEDIENER: INSTRUCTIES MET BETREKKING TOT HET RIJDEN ONBELAST EN MET EEN LADING: D - ZICHTBAARHEID).

BESCHRIJVING EN REGELING VAN DE ACHTERUITKIJKSPIEGELS

- 1 - ACHTERUITKIJKSPIEGEL LINKS
- 2 - HOOFDACHTERUITKIJKSPIEGEL RECHTS
- 3 - TWEDE ACHTERUITKIJKSPIEGEL RECHTS
- 4 - LATERALE ACHTERUITKIJKSPIEGEL RECHTS
- 5 - ACHTERUITKIJKSPIEGEL BINNEN (OPTIE)
- 6 - ACHTERUITKIJKSPIEGEL

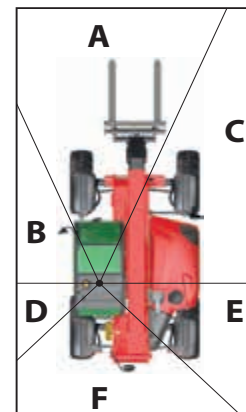
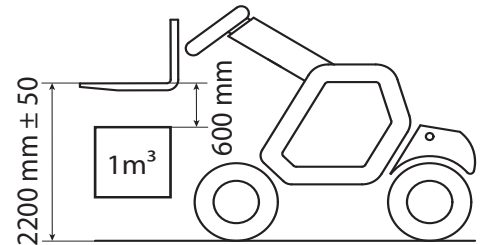
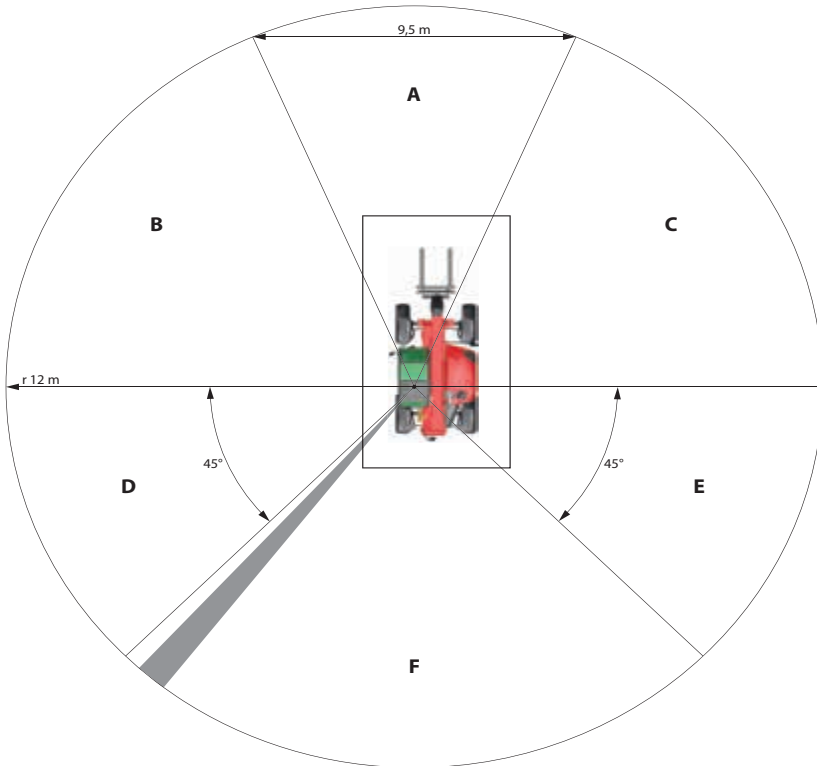
- De heftruck op een horizontaal stuk grond zetten, de motor uitzetten en de arm volledig intrekken en naar beneden zetten.
- Let op de positie van de referentiepunten ●...○ in de illustraties voor het gebruik en instellen van de achteruitkijkspiegels.



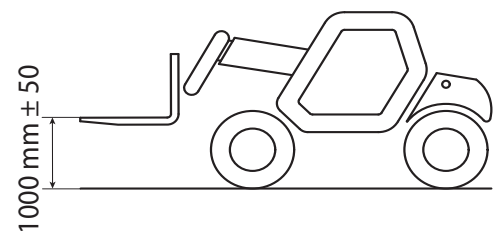
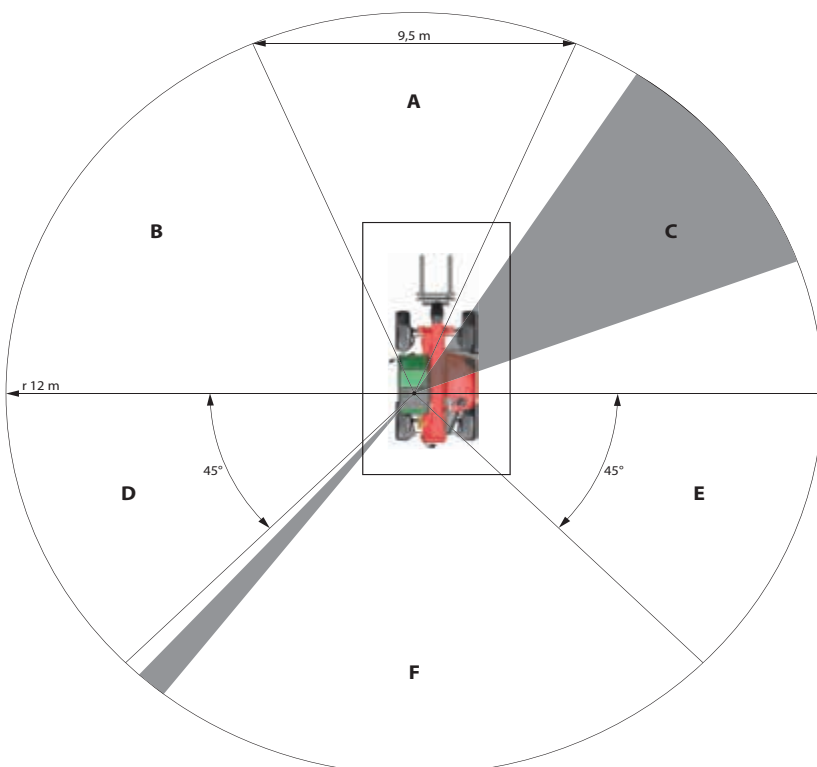
MASKERINGSZONE DIRECTE EN/OF INDIRECTE ZICHTBAARHEID

Als gevolg van tests uitgevoerd volgens norm EN 15830 geven de twee onderstaande schema's de maskeringszone van de testcirkel voor de zichtbaarheid (straal 12m) weer evenals de rechthoekige contour op 1m van de perimeter van de heftruck.

BEHANDELING VAN DE OPGEHANGEN LAST (Test uitgevoerd volgens 6.3.3 van de norm EN 15830)



LADEN VAN DE AANHANGWAGEN (Test uitgevoerd volgens 6.3.4 van de norm EN 15830)



ZICHTBAARHEID MT 933...

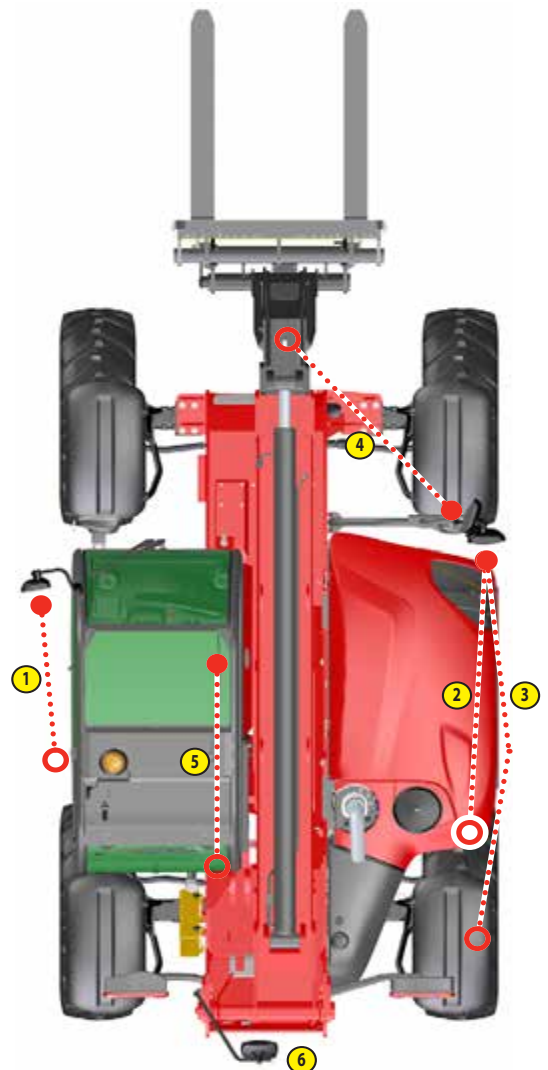
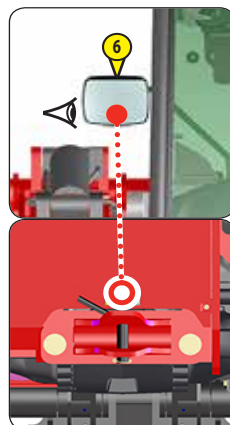
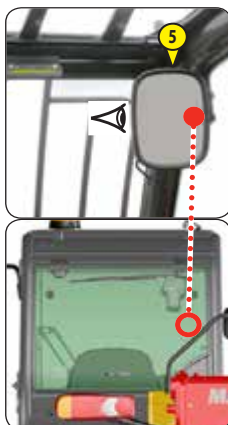
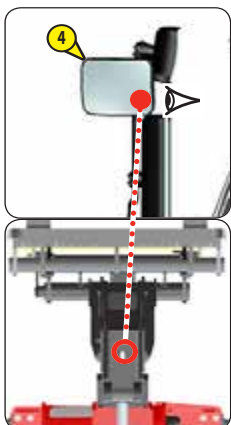
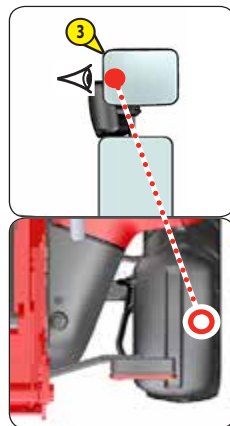
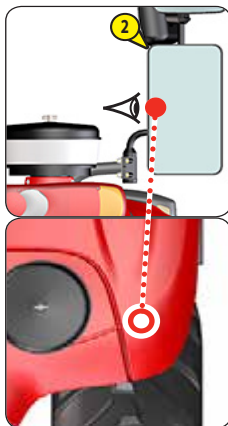
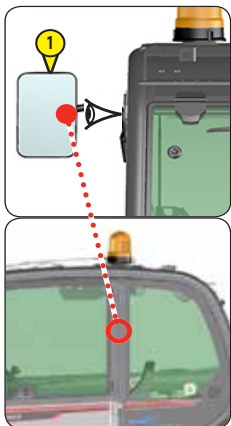
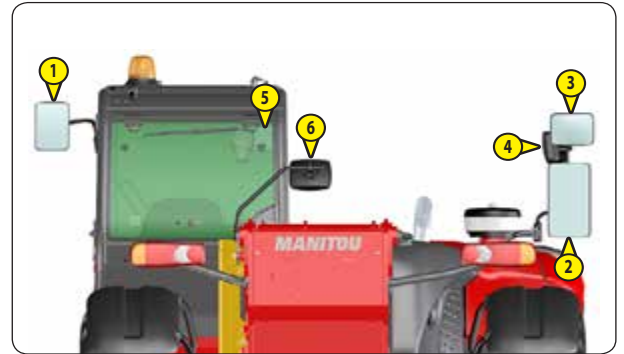
Wij hanteren de Europese norm EN15830 met betrekking tot de zichtbaarheid voor de bediener.

- Volg de volgende instructies om de zichtbaarheid op de onmiddellijke omgeving van de bediener te optimaliseren (<1 - INSTRUCTIES EN VEILIGHEIDSVOORSCHRIFTEN: INSTRUCTIES VOOR DE BEDIENER: INSTRUCTIES MET BETREKKING TOT HET RIJDEN ONBELAST EN MET EEN LADING: D - ZICHTBAARHEID).

BESCHRIJVING EN REGELING VAN DE ACHTERUITKIJKSPIEGELS

- 1 - ACHTERUITKIJKSPIEGEL LINKS
- 2 - HOOFDACHTERUITKIJKSPIEGEL RECHTS
- 3 - TWEEDE ACHTERUITKIJKSPIEGEL RECHTS
- 4 - LATERALE ACHTERUITKIJKSPIEGEL RECHTS
- 5 - ACHTERUITKIJKSPIEGEL BINNEN (OPTIE)
- 6 - ACHTERUITKIJKSPIEGEL

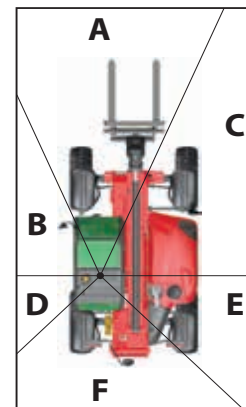
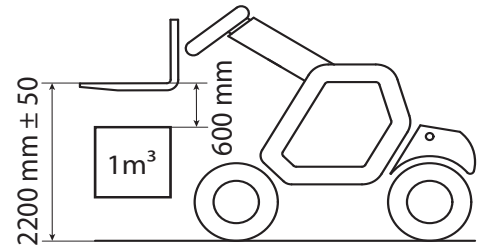
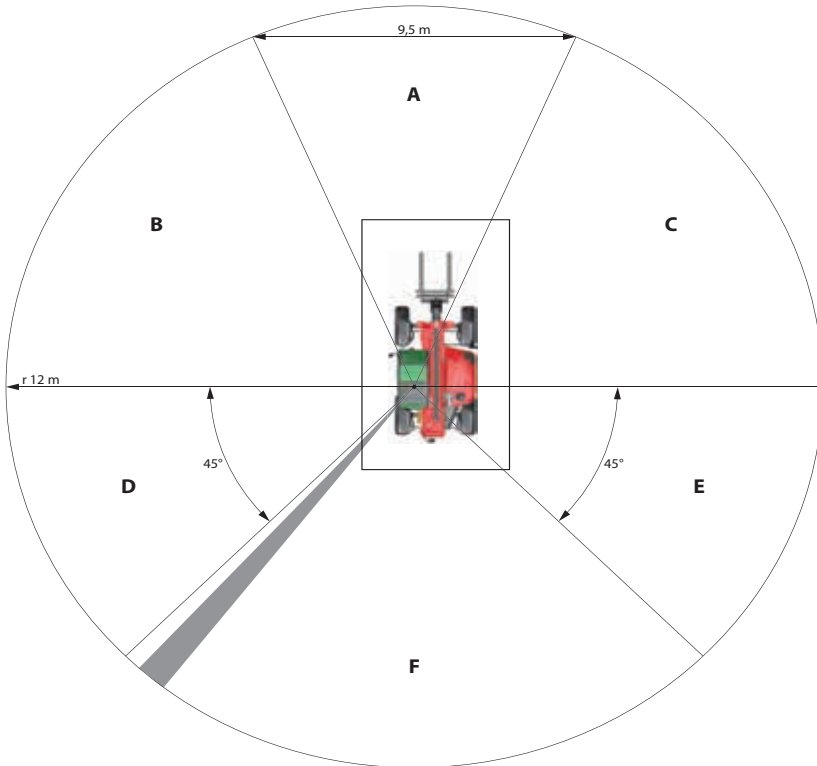
- De heftruck op een horizontaal stuk grond zetten, de motor uitzetten en de arm volledig intrekken en naar beneden zetten.
- Let op de positie van de referentiepunten ●...○ in de illustraties voor het gebruik en instellen van de achteruitkijkspiegels.



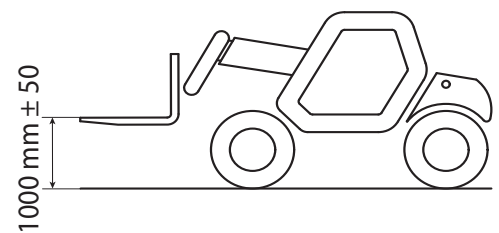
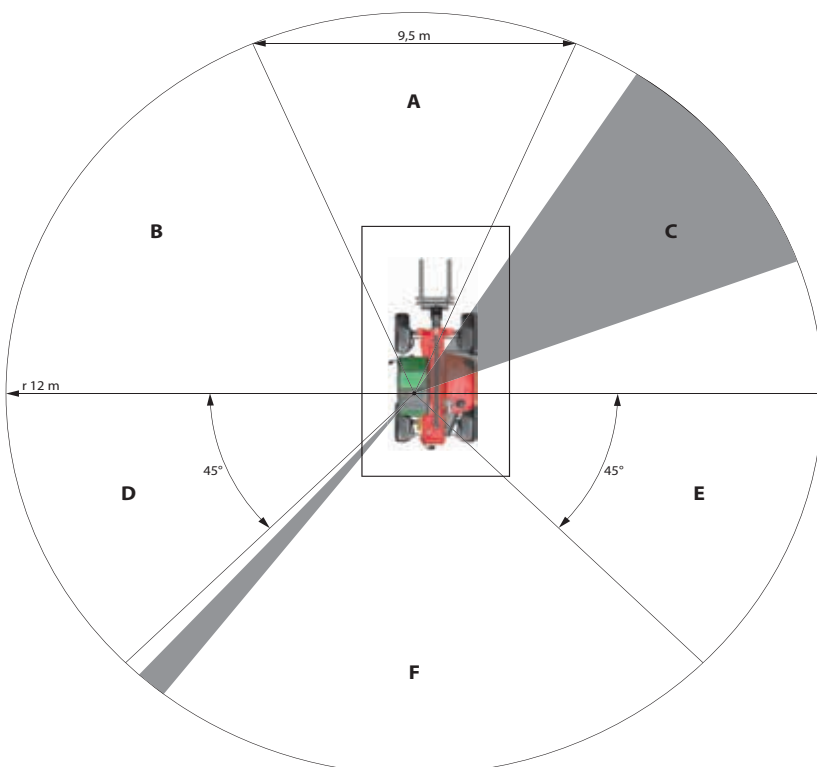
MASKERINGSZONE DIRECTE EN/OF INDIRECTE ZICHTBAARHEID

Als gevolg van tests uitgevoerd volgens norm EN 15830 geven de twee onderstaande schema's de maskeringszone van de testcirkel voor de zichtbaarheid (straal 12m) weer evenals de rechthoekige contour op 1m van de perimeter van de heftruck.

BEHANDELING VAN DE OPGEHANGEN LAST (Test uitgevoerd volgens 6.3.3 van de norm EN 15830)



LADEN VAN DE AANHANGWAGEN (Test uitgevoerd volgens 6.3.4 van de norm EN 15830)



ZICHTBAARHEID MT 1033...

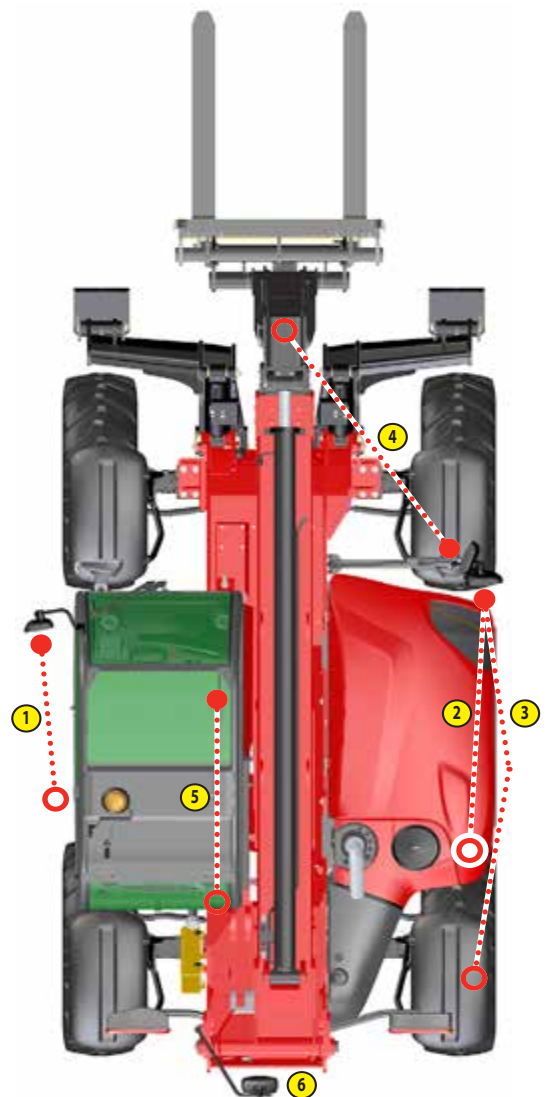
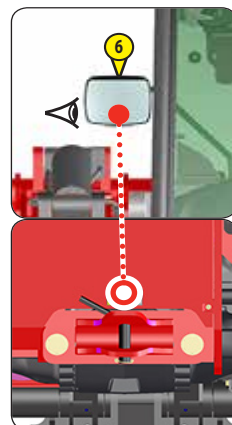
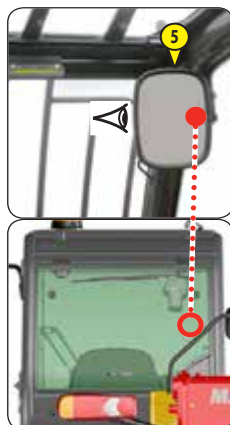
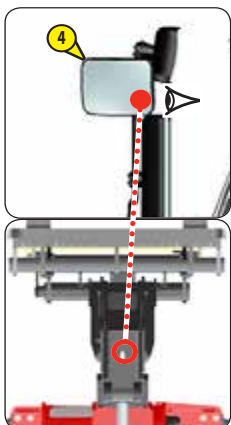
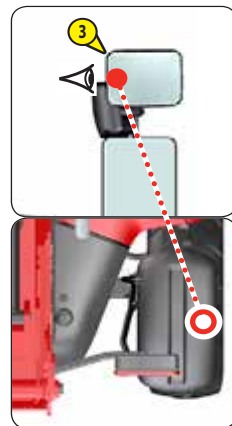
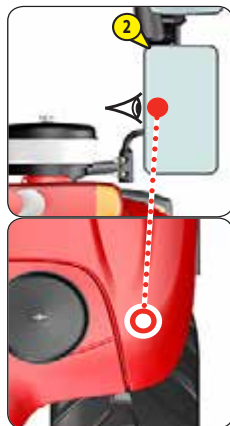
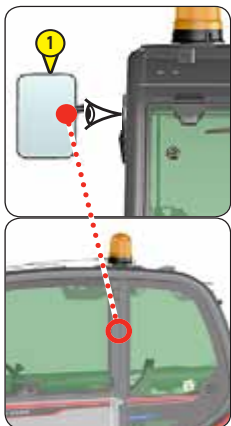
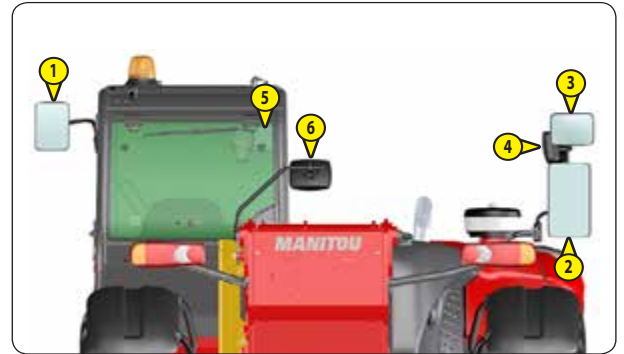
Wij hanteren de Europese norm EN15830 met betrekking tot de zichtbaarheid voor de bediener.

- Volg de volgende instructies om de zichtbaarheid op de onmiddellijke omgeving van de bediener te optimaliseren (<1 - INSTRUCTIES EN VEILIGHEIDSVORSCHRIFTEN: INSTRUCTIES VOOR DE BEDIENER: INSTRUCTIES MET BETREKKING TOT HET RIJDEN ONBELAST EN MET EEN LADING: D - ZICHTBAARHEID).

BESCHRIJVING EN REGELING VAN DE ACHTERUITKIJKSPIEGELS

- 1 - ACHTERUITKIJKSPIEGEL LINKS
- 2 - HOOFDACHTERUITKIJKSPIEGEL RECHTS
- 3 - TWEEDE ACHTERUITKIJKSPIEGEL RECHTS
- 4 - LATERALE ACHTERUITKIJKSPIEGEL RECHTS
- 5 - ACHTERUITKIJKSPIEGEL BINNEN (OPTIE)
- 6 - ACHTERUITKIJKSPIEGEL

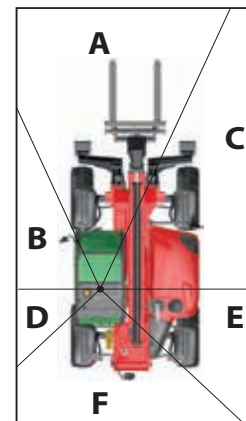
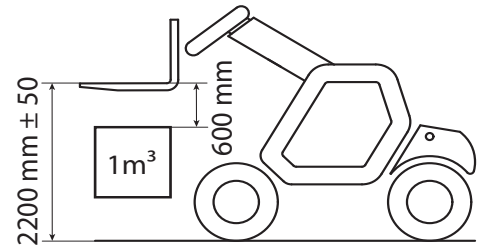
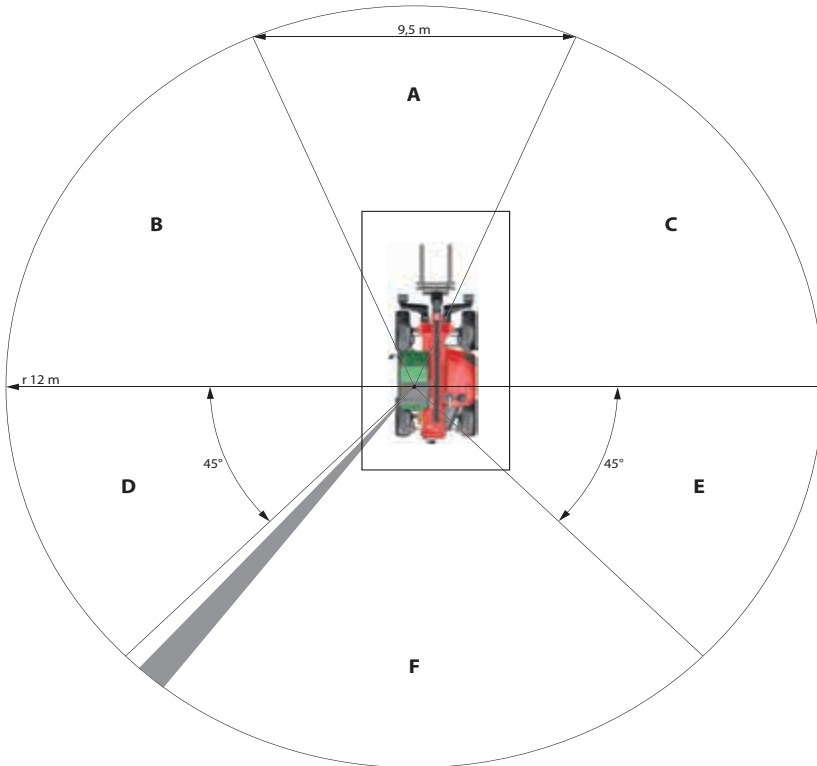
- De heftruck op een horizontaal stuk grond zetten, de motor uitzetten en de arm volledig intrekken en naar beneden zetten.
- Let op de positie van de referentiepunten ●...○ in de illustraties voor het gebruik en instellen van de achteruitkijkspiegels.



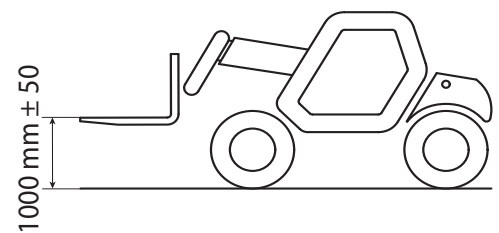
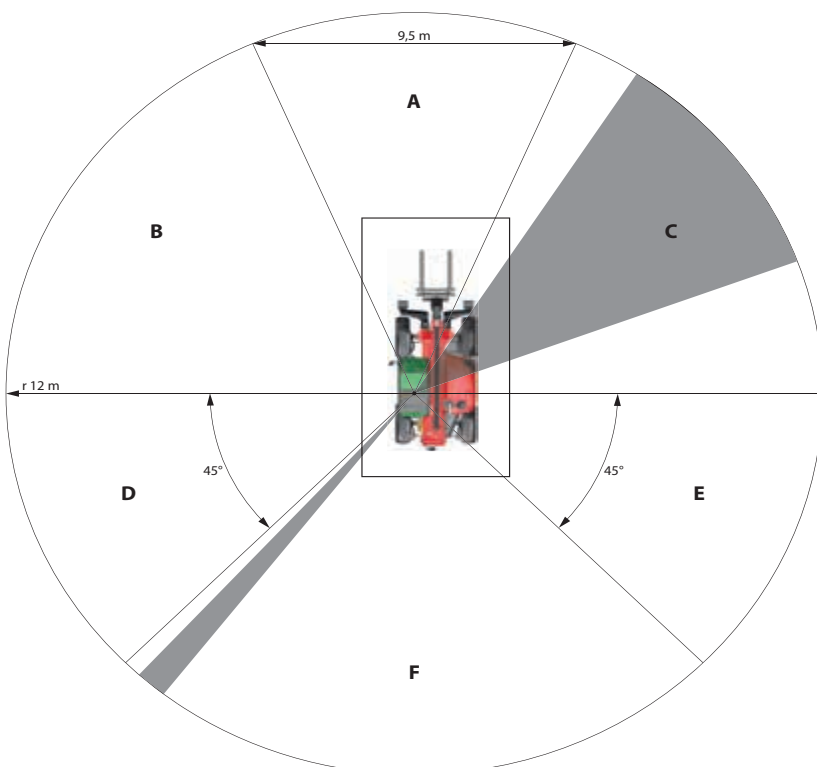
MASKERINGSZONE DIRECTE EN/OF INDIRECTE ZICHTBAARHEID

Als gevolg van tests uitgevoerd volgens norm EN 15830 geven de twee onderstaande schema's de maskeringszone van de testcirkel voor de zichtbaarheid (straal 12m) weer evenals de rechthoekige contour op 1m van de perimeter van de heftruck.

BEHANDELING VAN DE OPGEHANGEN LAST (Test uitgevoerd volgens 6.3.3 van de norm EN 15830)



LADEN VAN DE AANHANGWAGEN (Test uitgevoerd volgens 6.3.4 van de norm EN 15830)



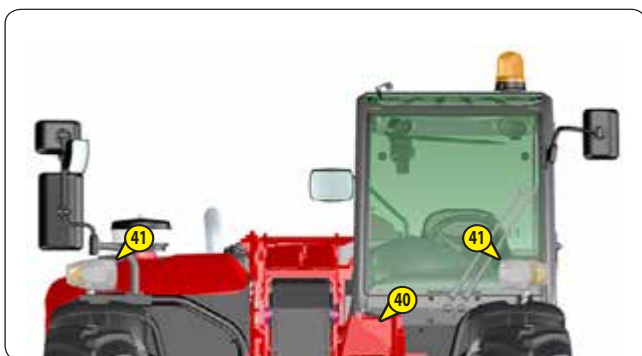
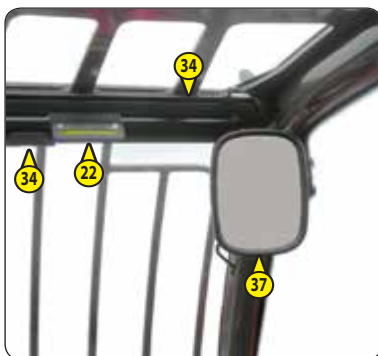
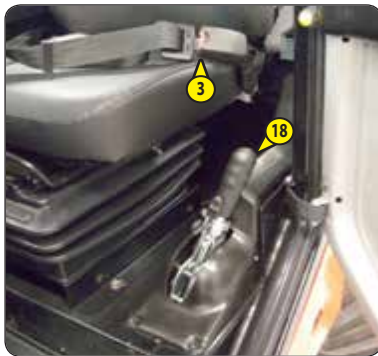


CONTROLE- EN BEDIENINGSORGANEN

OMSCHRIJVING

OPMERKING: Alle uitdrukkingen zoals RECHTS, LINKS, VOOR, ACHTER moeten worden uitgelegd als voor iemand die op de bestuurdersstoel zit en voor zich uit kijkt.

1 - TOEGANG BESTUURDERSPLAATS	2-36
2 - BESTUURDERSSTOEL	2-36
3 - VEILIGHEIDSRIEM	2-37
4 - CONTACTSLOT	2-37
5 - NOODSTOP	2-38
6 - DASHBOARD CONTROLEORGANEN EN CONTROLELAMPJES	2-38
7 - WAARSCHUWINGSINRICHTING EN BEGRENZER VAN DE OVERLANGSE STABILITEIT	2-42
8 - SCHAKELAARS	2-44
9 - SCHAKELAAR VERLICHTING, CLAXON EN KNIPPERLICHTEN	2-46
10 - SCHAKELAAR RUITENWISSERS VOOR EN ACHTER	2-46
11 - SELECTIE BESTURING	2-46
12 - ZEKERINGEN EN RELAIS IN DE CABINE	2-47
13 - ZEKERINGEN EN RELAIS ONDER DE MOTORKAP	2-48
14 - DIAGNOSE-AANSLUITING	2-49
15 - GASPEDAAL	2-49
16 - BEDRIJFSREMPEDAAL EN ONDERBREKING TRANSMISSIE	2-49
17 - VERSNELLINGSHENDEL EN ONDERBREKING OVERBRENGING	2-49
18 - HENDEL HANDREM	2-49
19 - RIJRICHTINGSCHAKELAAR VOORUIT/VRIJ/ACHTERUIT	2-50
20 - HYDRAULISCHE BEDIENING	2-50
21 - FUNCTIEFICHES	2-51
22 - NIVEUAANWIJZER	2-51
23 - BEDIENING VERWARMING	2-52
24 - BEDIENING VAN DE AIRCONDITIONING (OPTIE AIRCONDITIONING)	2-52
25 - VENTILATOREN WASEMUITSLAG OP VOORRUIT	2-52
26 - VERWARMINGSVENTILATOREN	2-52
27 - HENDEL OM HET STUUR TE VERSTELLEN (OPTIE)	2-53
28 - HANDGREEP OM PORTIER TE OPENEN	2-53
29 - BLOKKERINGSHENDEL HALVE DEUR BOVEN	2-53
30 - KNOP OM DE HALVE DEUR BOVEN TE DEBLOKKEREN	2-53
31 - HENDEL OM DE ACHTERUIT TE OPENEN	2-53
32 - BERGRUIMTE	2-53
33 - OPBERGNET	2-53
34 - ZONNEKLEP (OPTIE)	2-54
35 - PLAFONDLAMPJE	2-54
36 - PIN	2-54
37 - ACHTERUITKIJKSPIEGEL BINNEN (OPTIE)	2-54
38 - ARMLEUNING	2-54
39 - STEKKER 12V	2-54
40 - ACCU-ONDERBREKER	2-55
41 - VOORLICHTEN	2-55
42 - ACHTERLICHTEN	2-55
43 - ZWAAILICHT	2-55
44 - VEILIGHEIDSWIG ARM	2-56
45 - BRANDSTOFRESERVOIR	2-56



1 - TOEGANG BESTUURERSPLAATS

- Blijf recht tegenover de bestuurdersplaats om in en uit te stappen, en maak altijd gebruik van de drie steunpunten die hiervoor zijn voorzien.
 - 1 - Linkerhandvat.
 - 2 - Rechterhandvat.
 - 3 - Opstap.



2 - BESTUURERSSTOEL

BESTUURERSSTOEL (STANDAARD)

OM UW COMFORT TE VERZEKEREN KAN DEZE STOEL VOLLEDIG VERSTELD WORDEN.

INSTELLING IN DE LENGTERICHTING

- Ontgrendel hendeltje 1.
- Schuif de zitting in de gewenste stand.
- Laat de hendel los en zorg ervoor dat deze weer vergrendeld is.

HOOGTE-INSTELLING ZITTING

- Ga in de juiste houding zitten op de stoel.
- Verdraai hendel 2 tot de gewenste hoogte wordt verkregen, met de klok mee om deze te verhogen, en tegen de klok in om deze te verlagen.

AFSTELLEN VAN DE ZITDRUK

- Zorg ervoor dat de indicator 3 zich in de groene zone bevindt.

INSTELLING VAN DE HELLINGSHOEK VAN DE LEUNING

- De rugleuning vasthouden, het hendeltje 4 naar achteren duwen en de rugleuning in de gewenste stand zetten.



Indien u de rugleuning niet vasthoudt tijdens deze handeling, zal hij helemaal naar voren kantelen.

BESTUURERSSTOEL (OPTIE)

OM UW COMFORT TE VERZEKEREN KAN DEZE STOEL VOLLEDIG VERSTELD WORDEN.

HOOGTE-INSTELLING ZITTING

- Ga in de juiste houding zitten op de stoel.
- Verdraai hendel 1 tot de gewenste hoogte wordt verkregen, met de klok mee om deze te verhogen, en tegen de klok in om deze te verlagen, zorg ervoor dat het groene controlelampje 2 altijd zichtbaar is.
- Als het controlelampje 2 rood is, moet u de hoogte aanpassen.

OPMERKING: De stoel is zo ontworpen dat er geen aanpassing nodig is voor het gewicht van de bestuurder.

INSTELLING VOOR ACHTER

- Trek de hendel 3 naar boven.
- Schuif de zitting in de gewenste stand.
- Laat de hendel los en zorg ervoor dat deze weer vergrendeld is.

INSTELLING VAN DE HELLINGSHOEK VAN DE LEUNING

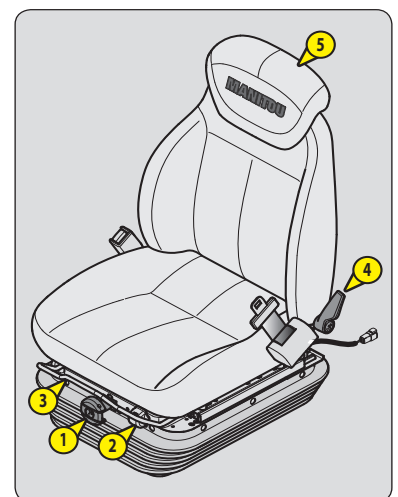
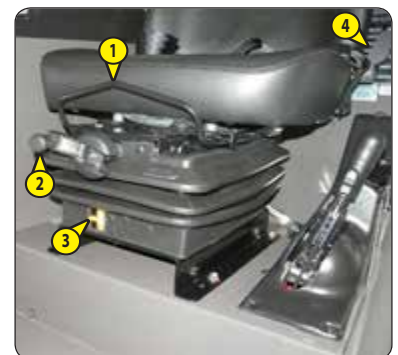
- De rugleuning vasthouden, het hendeltje 4 naar achteren duwen en de rugleuning in de gewenste stand zetten.



Indien u de rugleuning niet vasthoudt tijdens deze handeling, zal hij helemaal naar voren kantelen.

VERHOOGING RUGLEUNING

- De hoofdsteun van de rugleuning 5 kan in de hoogte afgesteld worden door hem naar boven te trekken (u hoort de pallen klikken) tot aan de aanslag.
- De hoofdsteun kan eveneens verwijderd worden door er hard aan te trekken als hij tegen de aanslag staat.



PNEUMATISCHE BESTUURERSSTOEL (OPTIE)

MT 733...

OM UW COMFORT TE VERZEKEREN KAN DEZE STOEL VOLLEDIG VERSTELD WORDEN.

HOOGTE-INSTELLING ZITTING

- Ga in de juiste houding zitten op de stoel.
- Het elektrische contact aanzetten op de heftruck.
- Trek aan of druk op hendel 1 tot de gewenste hoogte wordt verkregen, en zorg ervoor dat het groene controlelampje 2 altijd zichtbaar is.
- Als het controlelampje 2 rood is, moet u de hoogte aanpassen.

OPMERKING: De stoel is zo ontworpen dat er geen aanpassing nodig is voor het gewicht van de bestuurder.

INSTELLING VOOR ACHTER

- Draai de hendel 3 naar boven.
- Schuif de zitting in de gewenste stand.
- Laat de hendel los en zorg ervoor dat deze weer vergrendeld is.

HORIZONTALE SCHOKDEMPER

In bepaalde omstandigheden (bv rijden met een aanhanger) is het aangeraden de horizontale schokdemper te gebruiken. De stoel van de bestuurder zal dan beter de schokken kunnen opvangen in de rijrichting.

- Draai de hendel 3 naar beneden om de horizontale schokdemper te vergrendelen.

INSTELLING VAN DE HELLINGSHOEK VAN DE LEUNING

- De rugleuning vasthouden, het hendeltje 4 naar achteren duwen en de rugleuning in de gewenste stand zetten.



Indien u de rugleuning niet vasthoudt tijdens deze handeling, zal hij helemaal naar voren kantelen.

VERHOOGING RUGLEUNING

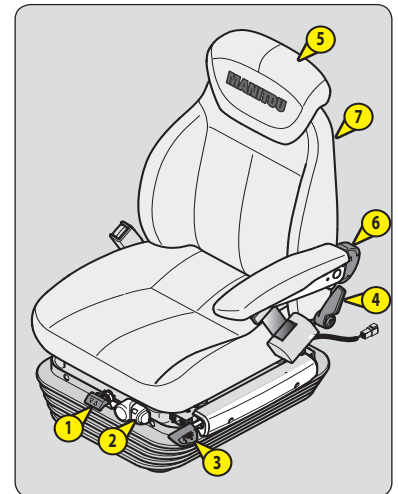
- De hoofdsteun van de rugleuning 5 kan in de hoogte afgesteld worden door hem naar boven te trekken (u hoort de pallen klikken) tot aan de aanslag.
- De hoofdsteun kan eveneens verwijderd worden door er hard aan te trekken als hij tegen de aanslag staat.

AFSTELLING LENDESTEUN

- Draai de hendel 6 naar links om een van de 5 standen van de lendensteun te selecteren.

ZETELVERWARMING

- Met schakelaar 7 wordt het zitkussen en de rugleuning verwarmd.



3 - VEILIGHEIDSRIEM



U mag in geen geval de heftruck gebruiken als de veiligheidsgordel defect is (bevestiging, blokkering, gescheurd enz.).

De veiligheidsgordel onmiddellijk vervangen of repareren.

- Ga in de juiste houding zitten op de stoel.
- Controleer of de veiligheidsriem niet ineengestremeld is.
- De riem ter hoogte van het bekken omdoen.
- De riem vastgespen en controleren of hij naar behoren is geblokkeerd.
- De riem op uw postuur afstellen zonder het bekken samen te drukken en zonder te veel speling.

4 - CONTACTSLOT

De aanzetter heeft 5 standen:

- P - Niet gebruikt.
- O - Elektrisch contact onderbroken en stilstand van de verbrandingsmotor.
- I - Elektrisch contact + voorverwarming.
- II - Niet gebruikt.
- III - Starten en terug naar stand I zodra men de sleutel loslaat.

5 - NOODSTOP

In een gevaarlijke situatie kan men m.b.v. deze knop de verbrandingsmotor uitzetten en dus alle hydraulische bewegingen stoppen.

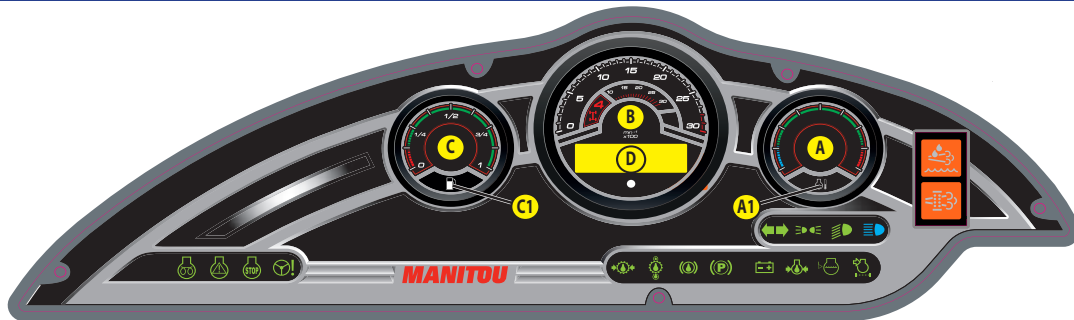
⚠ BELANGRIJK ⚠

Indien u deze knop gebruikt zullen de hydraulische bewegingen plotseling tot stilstand komen, wees erop bedacht. Stop zo mogelijk de heftruck vóór het gebruik van de noodstop.

- Verdraai de knop om deze te ontgrendelen.



6 - DASHBOARD CONTROLEORGANEN EN CONTROLELAMPJES



⚠ BELANGRIJK ⚠

Een waarschuwingslampje dat continu brand of knippert terwijl de motor draait, geeft aan dat de werking gestoord is.

Het aangaan van bepaalde controlelampjes kan vergezeld gaan van een waarschuwingssignaal. Negeer deze waarschuwingen niet, en raadpleeg zo snel mogelijk uw dealer.

Een rijdende heftruck zal bij het aangaan van de waarschuwingslampjes de heftruck doen stoppen onder zo veilig mogelijke omstandigheden.

Als u het elektrische contact op de heftruck aanzet moeten alle rode en oranje controlelampjes, en de buzzer op het dashboard aangaan om aan te geven dat zij naar behoren werken. Indien één van deze lampjes of de buzzer niet werkt, de nodige reparaties onverwijld uitvoeren.

A - WATERTEMPERATUUR VERBRANDINGSMOTOR

Als het controlelampje A1 gaat branden tijdens het in werking zijn van de heftruck, geeft deze een te hoge temperatuur aan van de koelvloeistof. U moet de motor onmiddellijk uitzetten en de oorzaak van de storing opsporen in het koelsysteem.

B - TOERENTELLER

C - BRANDSTOFNIVEAU

Als het controlelampje C1 brandt, geeft dit aan dat de brandstof bijna op is en uw gebruiksduur beperkt is.

D - DISPLAY

- Het elektrische contact aanzetten met de contactsleutel op de heftruck.
- Het initialisatiescherm verschijnt , even geduld a.u.b.
- Het scherm  verschijnt om het volgende aan te geven:
 - De rijrichting (F voor Vooruit / R voor Achteruit / N voor Neutraal).
 - De urenteller.
 - Het uurwerk.
- Druk kort  op knop A om over te schakelen van het ene scherm naar het andere, druk lang  om de menu's te openen.



Hoofdscherm. N 283h 14:32➔	Instellen van de tijd, druk kort druk om de waarde te verhogen of lange om naar het volgende cijfer te gaan.➔
↓			
Scherm dagelijkse urenteller. N 4h➔	Terugstellen op nul.	
↓			
Storingscherm motor. Engine 01➔	Weergave storingscode. 190 SPN⁰¹ 3*02 FMI	
↓			
Storingscherm ECU. ECU 01➔	Weergave storingscode. 10 SPN⁰¹ 2*01 FMI	
↓			
Scherm momenteel verbruik. 12 L/h			
↓			
Aftelscherm voor de volgende regeneratie (700h => 0h). Time 80h			
↓			
Hoofdscherm. N 283h 14:32			

HULPSCHERMEN



FanOff



FanOn

Zelfreinigende ventilator, deze schermen worden gedurende 3 seconden weergegeven.

ALARMSCHERMEN



Water

Dit scherm verschijnt gedurende 3 seconden elke 10 minuten als er water in de diesel wordt gedetecteerd, tap de brandstofvoorfilter af (< 3 - ONDERHOUD: 10H - DAGELIJKS OF OM DE 10 BEDRIJFSUREN).



CONTROLELAMPJE VOORVERWARMING VERBRANDINGSMOTOR

Voorverwarming is noodzakelijk. Als het elektrische contact op de heftruck wordt aangezet zal het controlelampje gedurende 2 seconden aangaan, en zal vervolgens doven wanneer de voorverwarming is beëindigd. Start vervolgens de verbrandingsmotor van de heftruck.



CONTROLELAMPJE STORING VERBRANDINGSMOTOR

Als het lampje aangaat tijdens de werking van de heftruck, betekent dit dat er een storing is gedetecteerd. De heftruck zal in fouttolerantiemodus functioneren. Raadpleeg zo snel mogelijk uw dealer.



CONTROLELAMPJE STOPPEN VERBRANDINGSMOTOR

Als het controlelampje aangaat of knippert tijdens de werking van de heftruck, moet u de motor onmiddellijk uitzetten en uw dealer raadplegen.



CONTROLELAMPJE STORING OLIEDRUKBESTURING

Als het controlelampje gaat branden tijdens het in werking zijn van de heftruck, moet u de motor onmiddellijk uitzetten en de oorzaak opsporen (mogelijk lek, enz.).



CONTROLELAMPJE OLIEDRUK VERSNELLINGSBAKOLIE

Het controlelampje en de buzzer gaan aan wanneer er een abnormale drukdaling optreedt in de versnellingsbak tijdens het vooruitrijden. Stop de motor onmiddellijk en spoor de oorzaak op (oliepeil versnellingsbak, mogelijk lek, radiator, enz.).

OPMERKING: Dit controlelampje werkt alleen bij het vooruit gaan en het rijden, geen rekening houden met de informatie als de heftruck stil staat of stationair draait.



CONTROLELAMPJE STORING TEMPERATUUR VERSNELLINGSBAKOLIE

Het controlelampje en de buzzer gaan aan wanneer de temperatuur van de olie in de versnellingsbak abnormaal hoog is. Stop de motor onmiddellijk en spoor de oorzaak op (oliepeil versnellingsbak, mogelijk lek, radiator, enz.).



CONTROLELAMPJE STORING PEIL REMOLIE

Als het lampje en de buzzer aangaan tijdens de werking van de heftruck, moet u de motor onmiddellijk uitzetten en de oorzaak opsporen (oliepeil remmen, mogelijke lekken, enz.). Indien het peil abnormaal laag is, uw dealer raadplegen.



CONTROLELAMPJE HANDREM

Als het lampje brandt, wil dat zeggen dat de handrem aangetrokken is.



CONTROLELAMPJE STORING ACCULADING

Als het controlelampje en de buzzer aangaan tijdens de werking van de heftruck, moet u de motor onmiddellijk uitzetten en de oorzaak opsporen (elektrisch circuit, riem van de alternator, alternator, enz.).



RODE CONTROLELAMPJE OLIEDRUK VERBRANDINGSMOTOR

Als het controlelampje gaat branden tijdens het in werking zijn van de heftruck, moet u de motor onmiddellijk uitzetten en de oorzaak opsporen (zie oliepeil in het motorcarter).

OPMERKING: Na het starten van de verbrandingsmotor blijft het lampje branden gedurende enkele seconden en gaat vervolgens uit als de oliedruk van de motor correct is. Vervolgens is het volledige vermogen van de verbrandingsmotor beschikbaar.



CONTROLELAMPJE STORING WATERPEIL VERBRANDINGSMOTOR

Als het lampje en de buzzer aangaan tijdens de werking van de heftruck, moet u de motor onmiddellijk uitzetten en de oorzaak van de storing opsporen (peil koelvloeistof, mogelijk lek, radiator, enz.).



CONTROLELAMPJE VERSTOPPING LUCHTFILTER OF HYDRAULISCHE RETOURFILTER

Het lampje en de buzzer gaan branden als het patroon van de luchtfilter of dat van de oliefilter van de hydraulische retour verontreinigd is. De heftruck stoppen en de nodige reparaties uitvoeren (≤ 3 - ONDERHOUD: FILTERELEMENTEN EN DRIJFRIEMEN).



CONTROLELAMPJE KNIPPERLICHTEN



CONTROLELAMPJE STADSLICHTEN



CONTROLELAMPJE DIMLICHTEN



CONTROLELAMPJE GROTE LICHTEN



CONTROLELAMPJE STORING VERONTREINIGINGSSYSTEEM UITLAAT







Het controlelampje gaat branden als het systeem defect is, neem dan contact op met uw dealer.



PEIL ROETVERVUILING

Het controlelampje gaat branden tijdens het in werking zijn van de heftruck, voert u EEN REGENERATIE VAN DE UITLAAT AAN "GEPARKEERDE HEFTRUCK" uit (< 3 - ONDERHOUD: OCCASIONEEL ONDERHOUD).

Het controlelampje licht ook op wanneer het aftellen (700h => 0h) naar de volgende regeneratie is afgelopen.

Het  knipperende controlelampje .	-Voer een REGENERATIE VAN UITLAAT "GEPARKEERDE HEFTRUCK" uit.
Het vaste controlelampje  + een lang geluidssignaal.	-Voer een REGENERATIE VAN UITLAAT "GEPARKEERDE HEFTRUCK" uit.
Het vaste controlelampje  +  + een kort geluidssignaal.	-Verminderd rendement van de heftruck, voer een REGENERATIE VAN UITLAAT "GEPARKEERDE HEFTRUCK" uit.
Het vaste controlelampje  +  + een kort geluidssignaal.	Verminderd rendement van de heftruck, de heftruck stoppen en uw dealer raadplegen.

7 - WAARSCHUWINGSINRICHTING EN BEGRENZER VAN DE OVERLANGSE STABILITEIT

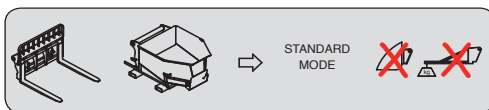
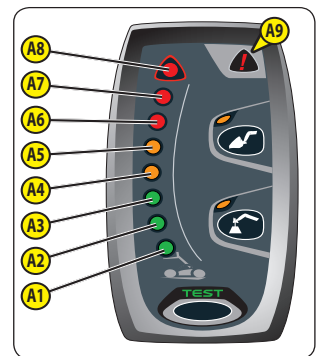
⚠ BELANGRIJK ⚠

De bediener moet altijd de grenswaarden van de belasting van de heftruck in acht nemen evenals de gebruiksaanwijzingen in functie van het toebehoren.

Deze inrichting waarschuwt de bediener als de heftruck bij de grenswaarde van de overlangse stabiliteit heeft bereikt. De overdwarse stabiliteit kan echter de grenswaarden van de belasting in het hoge gedeelte nadelig beïnvloeden, d.w.z. dat voornoemde waarden daar lager zullen zijn en deze verlaging wordt niet opgespoord door deze inrichting.

Volgens de gevraagde werkzaamheden laten de verschillende gebruiksmodi van de waarschuwingsinrichting en begrenzer van de overlangse stabiliteit de gebruiker toe zijn heftruck op volkomen veilige wijze te gebruiken.

UPDATE: Raadpleeg uw dealer om zo goed mogelijk van de waarschuwingsinrichting en begrenzer van de overlangse stabiliteit van de heftruck gebruik te kunnen maken en om te kunnen genieten van de nieuwste beschikbare softwareversie.



MODUS "LASTBEHANDELING"

GEBRUIK VAN DE VORK


- Standaard staat de heftruck bij de start in de MODUS "LASTBEHANDELING".
- De beveiliging tegen het voorwaarts kantelen tijdens verzwarende bewegingen is gegarandeerd, behalve wanneer de telescoop is ingetrokken.

STAAT VAN DE INRICHTING		
BIJ STILSTAND	TIJDENS HET RIJDEN	INGETROKKEN UITSCHUIFBARE ARM(EN)
A4-A5 : Zeer traag intermitterend geluidsalarm. A6 : Traag intermitterend geluidsalarm. A7 : Snel intermitterend geluidsalarm. A8 : Zeer snel intermitterend geluidsalarm.	-Geen geluidsalarm. -Controlelampje A9 brandt.	-Geen geluidsalarm. -Controlelampje A9 brandt.



MODUS "BAK"

GEBRUIK MET BAK


- Plaats de heftruck in transportpositie.
- Druk op de knop , de MODUS "BAK" wordt bevestigd door een geluidssignaal en het oplichten van het controlelampje.
- Druk opnieuw op deze knop of verbreek het elektrische contact met behulp van de sleutelschakelaar om naar de MODUS "LASTBEHANDELING" terug te keren.
- De beveiliging tegen het voorwaarts kantelen tijdens verzwarende bewegingen is gegarandeerd, behalve wanneer de telescoop is ingetrokken.

STAAT VAN DE INRICHTING		
BIJ STILSTAND	TIJDENS HET RIJDEN	INGETROKKEN UITSCHUIFBARE ARM(EN)
-De modus "BAK" wordt gedeactiveerd wanneer de heftruck blijft stilstaan.	-Geen geluidsalarm. -Controlelampje A9 brandt.	-Geen geluidsalarm. -Controlelampje A9 brandt.



MODUS "HIJSLAST"

GEBRUIK MET EEN HIJSARM (die een hoge veiligheidsmarge biedt)

- Plaats de heftruck in transportpositie.
- Druk op de knop , de MODUS "HIJSLAST" wordt bevestigd door een geluidssignaal en het oplichten van het controlelampje. De hydraulische bewegingen voor het kantelen van de mast zijn geneutraliseerd, net als de hijsbeweging als de overlangse stabiliteit is bereikt (controlelamp A8 brandt).
- Druk opnieuw op deze knop of verbreek het elektrische contact met behulp van de sleutelschakelaar om naar de MODUS "LASTBEHANDELING" terug te keren.
- De beveiliging tegen het voorwaarts kantelen tijdens verzwarende bewegingen is gegarandeerd, behalve wanneer de telescoop is ingetrokken.



STAAT VAN DE INRICHTING		
BIJ STILSTAND	TIJDENS HET RIJDEN	INGETROKKEN UITSCHUIFBARE ARM(EN)
A4-A5 : Zeer traag intermitterend geluidsalarm. A6 : Traag intermitterend geluidsalarm. A7 : Snel intermitterend geluidsalarm. A8 : Zeer snel intermitterend geluidsalarm.	-Geen geluidsalarm. -Controlelampje A9 brandt.	-Geen geluidsalarm. -Controlelampje A9 brandt.

A - VISUELE ALARMEN

- A1 - A2 - A3: De overlangse stabiliteit heeft nog ruim voldoende speling.
- A4 - A5: De heftruck nadert de grens van de overlangse stabiliteit. Voorzichtig te werk gaan.
- A6: De heftruck is zeer dicht bij de grens van de overlangse stabiliteit. Voorzichtig te werk gaan.
- A7: De heftruck is zeer dicht bij de grens van de overlangse stabiliteit. Zeer voorzichtig te werk gaan.
- A8: De heftruck bevindt zich op de grens van de toegelaten overlangse stabiliteit.
- A9: De onderbreking van de "BELASTENDE" hydraulische bewegingen werd uitgeschakeld.

B - ONDERBREKING VAN DE HYDRAULISCHE BEWEGINGEN

MODUS "LASTBEHANDELING"

- A8: Alle "BELASTENDE" hydraulische bewegingen zijn verbroken. De ontlastende hydraulische bewegingen alleen in de volgende volgorde uitvoeren: intrekken en opheffen van de arm.

MODUS "BAK"

- A8: De bewegingen voor het neerlaten en uitschuiven van de arm zijn verbroken, de andere bewegingen blijven beschikbaar.

MODUS "HIJSLAST"

- A8: Alle "BELASTENDE" hydraulische bewegingen en het hijsen van de arm zijn verbroken, alleen de hydraulische intrekking van de arm is beschikbaar.

C - UITSCHAKELING VAN DE ONDERBREKING VAN DE "BELASTENDE" HYDRAULISCHE BEWEGINGEN

⚠ BELANGRIJK ⚠


Blijf zeer waakzaam tijdens deze manoeuvre, enkel de dynamische stabiliteit wordt aan de bestuurder meegedeeld.

In bepaalde gevallen kan de bestuurder deze beveiliging omzeilen om zich te bevrijden uit een delicate situatie. De knop C laat de tijdelijke deactivering toe van de onderbreking van de "BELASTENDE" hydraulische bewegingen.

- Houd knop C ingedrukt, de controlelampen A9 en C1 gaan branden (timer 60 seconden), en voer tezelfdertijd met een extreme voorzichtigheid de noodzakelijke BELASTENDE hydraulische beweging uit.




D - TEST WAARSCHUWINGSINRICHTING EN BEGRENZER VAN DE OVERLANGSE STABILITEIT

- Druk kort op de knop  om op een gegeven moment de goede werking van de waarschuwingsinrichting en begrenzer van de overlangse stabiliteit te controleren.
- Correcte werking: Alle leds gaan aan gedurende twee seconden en er klinkt een geluidssignaal.

OPMERKING: met deze test kan niet de goede afregeling van de begrenzer van de overlangse stabiliteit gecontroleerd worden. Deze moet elke dag of om de 10 werkuren worden gecontroleerd (↔ 3 - ONDERHOUD: 10H - DAGELIJKS OF OM DE 10 WERKUREN).

E - CONTROLELAMPJE STORING

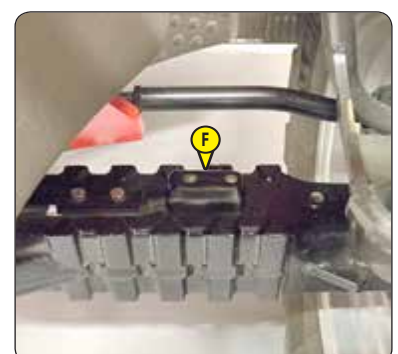
Het permanent aangaan van controlelampje  gecombineerd met een geluidssignaal wijst op een belangrijke storing die de veiligheid van de heftruck in het gevaar kan brengen. Raadpleeg uw vertegenwoordiger of uw dealer.

- Raadpleeg het scherm om de standaardcode af te lezen.

F - BELASTINGSMETER

⚠ BELANGRIJK ⚠

Het is verboden de belastingmeter zelf te demonteren of te kalibreren. Deze handelingen moeten door vakpersoneel worden uitgevoerd. Raadpleeg uw dealer.



8 - SCHAKELAARS

De plaats van de schakelaars kan verschillen al naar gelang de opties.



ELEKTRISCHE VOORINRICHTING OP ARM (OPTIE)

◀ BESCHRIJVING EN GEBRUIK VAN DE OPTIES



ELEKTROKLEP OP KOP VAN DE ARM (OPTIE)

◀ BESCHRIJVING EN GEBRUIK VAN DE OPTIES



UITSCHAKELING VAN DE ONDERBREKING VAN DE "BELASTENDE" HYDRAULISCHE BEWEGINGEN

◀ WAARSCHUWINGSINRICHTING EN BEGRENZER VAN DE OVERLANGSE STABILITEIT



WAARSCHUWINGSLICHTEN



MISTLICHTEN ACHTER



ZELFREINIGENDE VENTILATOR (OPTIE)

◀ BESCHRIJVING EN GEBRUIK VAN DE OPTIES



SELECTIE BESTURING



ONDERBREKING TRANSMISSIE

OPMERKING: In alle gevallen kan de transmissie worden uitgeschakeld met de versnellingshendel.

- Stand 1: Controlelampje brandt, de onderbreking van de transmissie gaat via het bedrijfsrempedaal en de rijrichtingschakelaar vooruit/vrij/achteruit.
- Stand 2: Controlelampje brandt niet, de onderbreking van de transmissie geschiedt met behulp van de rijrichtingschakelaar vooruit/vrij/achteruit.

GEBRUIK VAN DE UITSCHAKELINGSINRICHTING OVERBRENGING

- Uitschakeling transmissie via het rempedaal (stand 1).
 - Laadinrichting.
- Uitschakeling transmissie met de rijrichtingschakelaar vooruit/vrij/achteruit (positie 2).
 - Tijdens het rijden.
 - Langzaam aanrijden en geleidelijk opstarten (nauw luisterende werkzaamheden).
 - Starten op een helling.



ZWAAILICHT



WERKLICHT VOOR (OPTIE)



WERKLICHTEN ACHTER (OPTIE)



WERKLICHT VOOR EN ACHTER (OPTIE)



WERKLICHTEN OP KOP VAN DE ARM (OPTIE)



ONTDOOIEN ACHTERRUIT (OPTIE)



RUITENWISSER DAK + RUITENWISSER ZIJKANT





HYDRAULISCHE SNELKOPPELING TOEBEHOREN (OPTIE)

< BESCHRIJVING EN GEBRUIK VAN DE OPTIES



ARMOPHANGING (OPTIE)

< BESCHRIJVING EN GEBRUIK VAN DE OPTIES



REGENERATIE VAN DE UITLAAT

< 3 - ONDERHOUD: OCCASIONEEL ONDERHOUD



OPTIE



GROEN ZWAAILICHT (OPTIE)



HYDRAULISCHE VERGRENDELING TOEBEHOREN (OPTIE)

< BESCHRIJVING EN GEBRUIK VAN DE OPTIES



NEUTRALISERING VAN DE HYDRAULISCHE BEWEGINGEN

Bij rijden op de openbare weg wordt sterk aanbevolen (verplicht in Duitsland) om alle hydraulische bewegingen uit te schakelen. Het controlelampje geeft aan of deze in werking zijn.

MT 733...
MT 933...



HYDRAULISCHE SNELKOPPELING TOEBEHOREN (OPTIE)

< BESCHRIJVING EN GEBRUIK VAN DE OPTIES



REGENERATIE VAN DE UITLAAT

< 3 - ONDERHOUD: OCCASIONEEL ONDERHOUD



HYDRAULISCHE VERGRENDELING TOEBEHOREN (OPTIE)

< BESCHRIJVING EN GEBRUIK VAN DE OPTIES



NEUTRALISERING VAN DE HYDRAULISCHE BEWEGINGEN

Bij rijden op de openbare weg wordt sterk aanbevolen (verplicht in Duitsland) om alle hydraulische bewegingen uit te schakelen. Het controlelampje geeft aan of deze in werking zijn.

MT 1033...



CONTROLELAMPJES STABILISATOR GEÏNSTALLEERD



OPTIE



GROEN ZWAAILICHT (OPTIE)

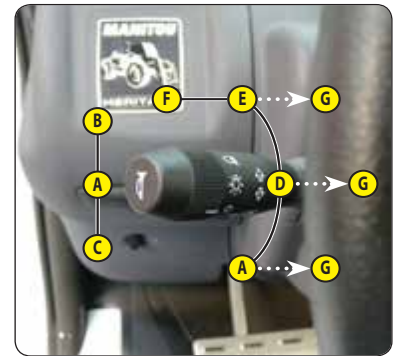
9 - SCHAKELAAR VERLICHTING, CLAXON EN KNIPPERLICHTEN

Deze schakelaar bedient het visuele en geluidssignaalstelsel.

- A - Lichten zijn uit, knipperlichten werken niet.
- B - Knipperlichten rechts werken.
- C - Knipperlichten links werken.
- D - De stadslichten en de achterlichten staan aan.
- E - De dimlichten en de achterlichten staan aan.
- F - De grote lichten en de achterlichten staan aan.
- G - Knipperen met groot licht.

De claxon treedt in werking als men op het uiteinde van de schakelaar drukt.

OPMERKING: De standen D - E - F - G kunnen worden ingesteld zonder dat het contact is aangezet.



10 - SCHAKELAAR RUITENWISSERS VOOR EN ACHTER

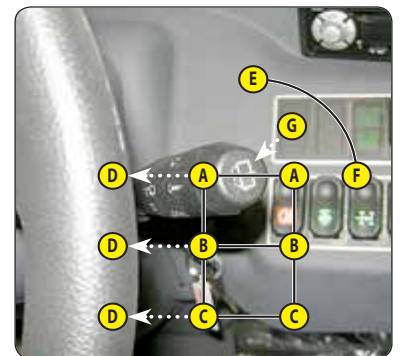
RUITENWISSER VOOR

- A - De ruitenwischer voor staat stil.
- B - De ruitenwischer voor werkt op lage snelheid.
- C - De ruitenwischer voor werkt op hoge snelheid.
- D - De ruitenwischer werkt door te drukken.

RUITENWISSER ACHTER

- F - De ruitenwischer achter staat stil.
- G - De ruitenwischer achter is in werking.
- H - De ruitenwischer achter door te drukken (niet gebruikt).

OPMERKING: deze functies kunnen alleen worden uitgevoerd met het contact aan.



11 - SELECTIE BESTURING

A - GROENE CONTROLELAMPJES WIELUITLIJNING



*Alvorens één van de drie besturingsmodi te selecteren, de 4 wielen richten ten opzichte van de as van de heftruck.
Nooit tijdens het rijden van besturingsmodus veranderen.*

Deze groene controlelampjes gaan branden om aan te geven dat de wielen uitgelijnd zijn ten opzichte van de as van de heftruck. Controlelampje A1 voor de voorwielen en controlelampje A2 voor de achterwielen.

B - SELECTIEHENDEL BESTURING

- B1 - Wielen voor bekrachtigd (rijden in verkeer).
- B2 - Wielen voor en achter bekrachtigd in tegengestelde richting (korte draaicirkel).
- B3 - Wielen voor en achter bekrachtigd in dezelfde richting (zijdelingse verplaatsing).

BEDIENING VAN WIELUITLIJNING



Controleer de uitlijning van de voor- en achterwielen telkens wanneer de heftruck wordt gestart.

Controleer de wieluitlijning regelmatig tijdens het gebruik van de heftruck.

De wielen moeten op één lijn staan en de heftruck moet op de openbare weg in de stand 'Wielen voor bekrachtigd' staan.

Een groen controlelampje op het dashboard gaat branden wanneer de wielen in lijn staan.

Raadpleeg uw dealer voor verdere vragen.

- De 'korte draaicirkel' selecteren (positie B2).
- Draai het stuur en lijn de achterwielen uit totdat het controlelampje A2 gaat branden.
- Selecteer het 'wegverkeer' (positie B1).
- Draai het stuur en lijn de voorwielen uit totdat het controlelampje A1 gaat branden.

C - SCHAKELAAR WIELUITLIJNING

Met deze schakelaar kan men het gebruik van de inrichting voor het richten van de wielen uit zetten. Als het lampje brandt wil dat zeggen dat de inrichting in werking is.

- Schakel tijdens het rijden op de weg het gebruik van de inrichting voor het richten van de wielen uit.





12 - ZEKERINGEN EN RELAIS IN DE CABINE

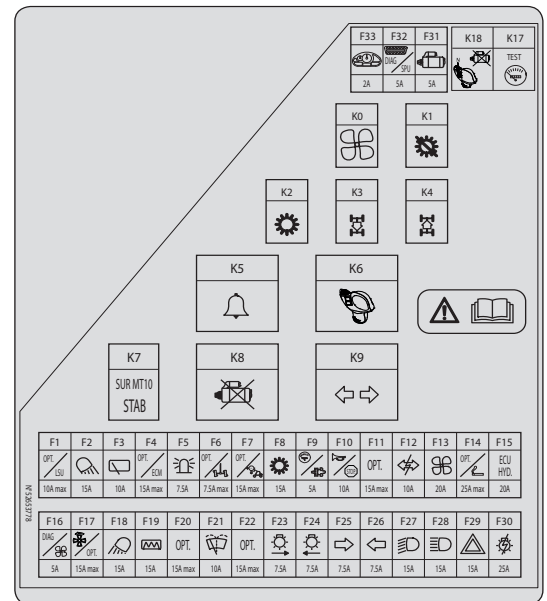
Via een sticker die is aangebracht op de binnenkant van het toegangsluikje kunnen de diverse componenten van het paneel snel worden herkend. De componenten zijn hieronder beschreven.

- Verwijder het toegangsluikje 1 om bij de zekeringen en relais te kunnen komen.
Vervang een doorgeslagen zekering door een nieuwe zekering van dezelfde kwaliteit en met hetzelfde vermogen. Nooit een gerepareerde zekering opnieuw gebruiken.



MINIFUSE

F1	7,5A	Camera achter (OPTIE).
F2	15A	Werklichten achter (OPTIE).
F3	10A	Ruitenwisser achter. Ruitenwisser dak. Ruitenwisser zijkant (OPTIE).
F4	7,5A	Wekker elektronische regelmodus motor. Diagnose-aansluiting. Temperatuursensor transmissie- en hydraulische olie. Brandstofverwarmer (OPTIE).
F5	7,5A	Zwaailicht. Groen zwaailicht (OPTIE).
F6	5A	Wieluitlijning. Controlelampjes stabilisator. MT 1033... OPTIE.
F7	7,5A	Waarschuwingsinrichting en begrenzer van de overlangse stabiliteit. Onderbreking van de verzwarende hydraulische bewegingen. Joystick JSM.
F8	15A	Onderbreking transmissie. Relais K2, K3, K4.
F9	5A	Paneel controleorganen. Relais K17.
F10	10A	Geluidsignaal. Aanzetter stop.
F11	15A	Werklichten op arm (OPTIE).
F12	10A	Centrale richtingaanwijzer.
F13	20A	Ventilatie/verwarming.
F14	10A	Stekker 12V.
F15	20A	Controle-unit van de hydraulische bewegingen.
F16	5A	Diagnose-aansluiting. Bediening verwarmingsrelais.
F17	10A	Zelfreinigende ventilator (OPTIE). Diefstalbeveiligingssysteem (OPTIE).
F18	15A	Werklicht voor (OPTIE).
F19	15A	Ontdooien achterruit (OPTIE).
F20	10A	Pneumatische zitting (OPTIE).
F21	10A	Ruitenwisser voor. Ruitenwisser voor.
F22	10A 15A	Elektrische voorinrichting op arm (OPTIE). Elektroklep op kop van de arm (OPTIE). Armophanging (OPTIE). MT 733... - MT 933...
F23	7,5A	Stadslicht rechts. Verlichting paneel controleorganen.
F24	7,5A	Stadslicht links. Verlichting inschrijvingsplaat (OPTIE).
F25	7,5A	Knipperlichten rechts.
F26	7,5A	Knipperlichten links.
F27	15A	Dimlichten. Mistlichten achter.
F28	15A	Weglichten.
F29	15A	Waarschuwingslichten. Plafondlampje. Anti-diefstalvoorziening. Toerenteller.
F30	25A	Schakelaar verlichting, claxon en knipperlichten.
F31	5A	Relais starter.

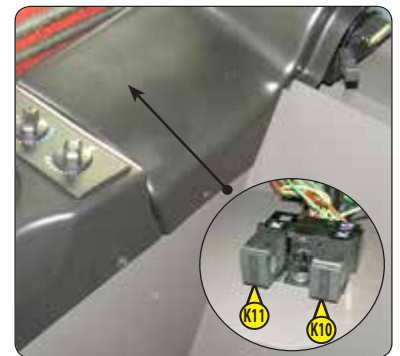
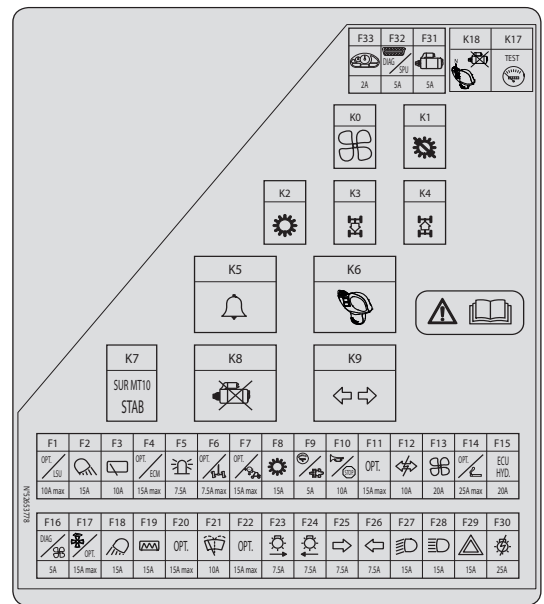




F32	5A	Diagnose-aansluiting. Voedingsunit van de hydraulische bewegingen.
F33	2A	Voeding paneel controleorganen.

RELAIS

K0	OPTIE.
K1	Relais onderbreking transmissie.
K2	Relais onderbreking transmissie.
K3	Relais achteruitrijden.
K4	Relais vooruitrijden.
K5	Zoemer.
K6	Activeringsrelais JSM.
K7	OPTIE. MT 733... - MT 933... Relais stabilisatoren. MT 1033...
K8	Relais beveiliging starten.
K9	Centrale richtingaanwijzer.
K10	Relais onderbreking armophanging (OPTIE). MT 733... - MT 933...
K11	Relais voeding ophanging arm (OPTIE). MT 733... - MT 933...
K17	Relais module controlelampjes.
K18	Relais beveiliging neutraal.



13 - ZEKERINGEN EN RELAIS ONDER DE MOTORKAP

- Open de motorkap, en verwijder deksel 1 voor toegang tot de zekeringen en relais. Een doorgeslagen zekering vervangen door een nieuwe zekering van dezelfde kwaliteit en met hetzelfde vermogen. Nooit een gerepareerde zekering opnieuw gebruiken.

MINIFUSE

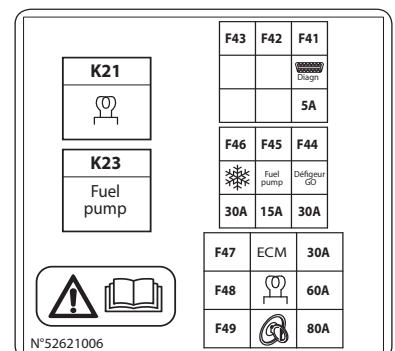
F41	5A	Stekker motor diagnose.
F42		Vrij.
F43		Vrij.
F44	30A	Brandstofverwarmer (OPTIE).
F45	15A	Voeding startrelais K23.
F46	30A	Airconditioning (OPTIE).

MAXIFUSE

F47	30A	Voeding regelenheid verbrandingsmotor.
F48	60A	Voeding startrelais K21.
F49	80A	Contactslot.

RELAIS

K21	Voorverwarming verbrandingsmotor.
K23	Brandstofpomp.



14 - DIAGNOSE-AANSLUITING



15 - GASPEDAAL

16 - BEDRIJFSREMPEDAAL EN ONDERBREKING TRANSMISSIE

Het pedaal bedient de voor- en achterwielen via een hydraulisch bekrachtigd remsysteem om de snelheid te verminderen en de heftruck tot stilstand te brengen. Naar gelang de stand van de schakelaar voor de onderbreking van de transmissie, kan men met dit pedaal de transmissie uitschakelen.

17 - VERSNELLINGSHENDEL EN ONDERBREKING OVERBRENGING

Alvorens naar een andere versnelling in te kunnen schakelen moet men de overbrenging uitzetten door te drukken op knop 1 op de hendel.

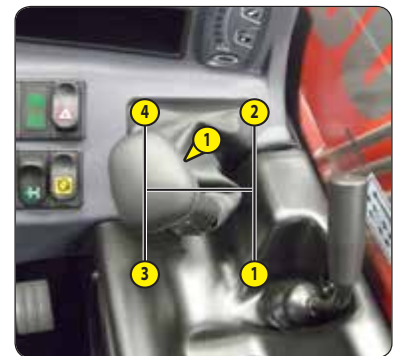
GBRUIKSVORWAARDEN VAN DE VERSNELLINGEN

Op de heftrucks met koppelomzetters is het niet nodig systematisch te starten in de 1e versnelling en dan geleidelijk over te schakelen.

⚠ BELANGRIJK ⚠

Het kiezen van de versnelling moet in overleg gebeuren naar gelang de te verrichten werkzaamheden. Als men niet de juiste versnelling kiest, kan de temperatuur van de versnellingsbakolie uiterst snel oplopen door bovenmatig doorslaan van de convertor wat ernstige beschadiging van de versnellingsbak ten gevolge kan hebben (men moet absoluut de machine stilzetten en de werkomstandigheden wijzigen als het controlelampje van de versnellingsbakolie gaat branden).

Het kiezen van een onjuiste versnelling kan eveneens een verlaging van het prestatievermogen van de heftruck bij vooruit rijden teweegbrengen: als de kracht voor het vooruitrijden groter wordt, kan de voortschrijdingssnelheid in de versnelling r (bijvoorbeeld 3e versnelling) lager zijn dan de voortschrijdingssnelheid die men kan verkrijgen met de versnelling r-1 (bijvoorbeeld de 2e in plaats van de 3e versnelling).



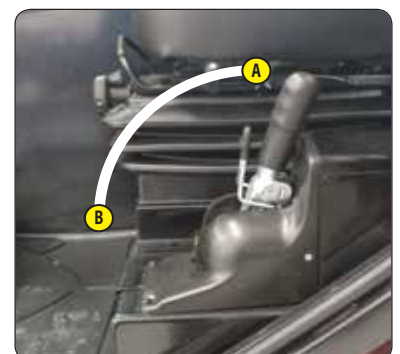
In het algemeen raden wij aan de volgende versnellingen te gebruiken naar gelang de te verrichten werkzaamheden.

- OP DE WEG: Vertrekken in de 3e versnelling en overschakelen naar de 4e als de omstandigheden en de staat van de weg dit toelaten. In bergachtige gebieden, vertrekken in 2e versnelling en overschakelen naar de 3e als de omstandigheden en de staat van de weg dit toelaten.
- MET EEN AANHANGER OP DE WEG: Vertrekken in 2e versnelling en overschakelen naar de 3e als de omstandigheden en de staat van de weg dit toestaan.
- VOOR GOEDERENBEHANDELING: Gebruik de 3e versnelling. Gebruik de 2e versnelling in hele kleine ruimten.
- OPLADEN: (met laadbak, mestvork...): Gebruik de 2e versnelling.
- GROND- EN GRAAFWERK: Gebruik de 1e versnelling.

18 - HENDEL HANDREM

Om te voorkomen dat men de handrem onverwacht en ongewild losmaakt, is de hendel voorzien van een veiligheidsblokkeringsysteem.

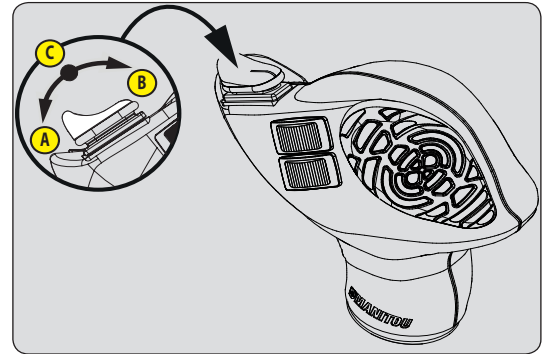
- Om de handrem aan te trekken, de hendel naar achteren trekken (stand A).
- Om de handrem los te maken, de hendel deblokkeren en naar voren duwen (stand B).



19 - RIJRICHTINGSCHAKELAAR VOORUIT/VRIJ/ACHTERUIT

De rijrichting van de heftruck alleen omzetten als men langzaam rijdt, zonder gas te geven.

- VOORUIT: De knop naar voren drukken (stand A).
- ACHTERUIT: Zet de schakelaar naar achteren (stand B). De achteruitrijdlichten en een claxon bij het achteruitrijden geven aan dat de heftruck achteruit rijdt.
- VRIJE STAND: Om de heftruck te starten moet de schakelaar in de vrije stand staan (stand C).



VEILIGHEID TIJDENS HET VERPLAATSEN VAN DE HEFTRUCK

Als de bediener de heftruck naar voren of naar achteren wil verplaatsen, moet hij de volgende sequentie in acht nemen:

- 1 - naar behoren gaan zitten op de chauffeursstoel,
- 2 - de parkeerrem loszetten,
- 3 - de versnelling vooruit of achteruit instellen.

OPMERKING: Het afwisselend verschijnen van F/N of R/N op het beeldscherm en een snelle batch piep, verplicht om de rijrichtingschakelaar in de vrije stand te zetten.

Om de heftruck te stoppen zonder het elektrische contact te verbreken, moet hij de volgende sequentie in acht nemen:

- 1 - de rijrichtingschakelaar in de vrije stand zetten,
- 2 - de parkeerrem aantrekken,
- 3 - uit de heftruck stappen.

OPMERKING: een discontinu geluidssignaal geeft aan dat de bestuurder de bestuurdersplaats heeft verlaten zonder het aantrekken van de parkeerrem.

20 - HYDRAULISCHE BEDIENING

⚠ BELANGRIJK ⚠

Niet proberen de hydraulische druk van het systeem te wijzigen. In geval van slechte werking uw dealer raadplegen. IEDERE WIJZIGING MAAKT DE GARANTIE NIETIG EN ZORGT ERVOOR DAT U VERANTWOORDELIJK GESTELD WORDT IN GEVAL VAN EEN ONGELUK.

Gebruik de hydraulische bedieningsorganen voorzichtig en zonder stoten om storingen te voorkomen die het gevolg zijn van schokken aan de heftruck.

OPMERKING: Zo nodig het stuur draaien om de sturingsaccumulator van de hydraulische bediening opnieuw in te schakelen.

ACTIVATIE HYDRAULISCHE BEDIENING

Dit veiligheidsmechanisme voorkomt onbedoelde actie op de hydraulische bedieningselementen voor heffen, kantelen, telescoop en toebehoren.

PER KNOP	PER CAPACITIEVE SENSOR
<p>-Plaats uw hand op de hendel, activeer de hydraulische bedieningselementen door op de knop te drukken en de hydraulische beweging uit te voeren.</p>	<p>-Plaats uw hand op de hendel, activeer de hydraulische bediening door op de knop te drukken en voer de hydraulische beweging uit.</p>
<p>- Een timer houdt de hydraulische bediening geactiveerd zolang de heftruck in gebruik is. - Activeer indien nodig de hydraulische bedieningselementen opnieuw.</p>	

A1 - HEFFEN

A2 - ZAKKEN

B1 - GRAVEN

B2 - STORTEN

C1 - UITSCHUIVEN TELESKOOPMAST

C2 - INSCHUIVEN TELESKOOPMAST

D1 - TOEBEHOREN

D2 - TOEBEHOREN

E - ELEKTRISCHE VOORINRICHTING OP ARM (OPTIE)

ELEKTROKLEP OP KOP VAN DE ARM (OPTIE)

(↖ BESCHRIJVING EN GEBRUIK VAN DE OPTIES).

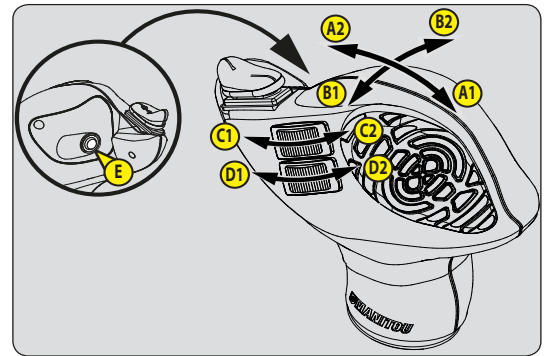
F1 - ZAKKEN LINKER STABILISATOR MT 1033 ...

F2 - HEFFEN LINKER STABILISATOR MT 1033 ...

G1 - ZAKKEN RECHTER STABILISATOR MT 1033 ...

G2 - HEFFEN RECHTER STABILISATOR MT 1033 ...

OPMERKING: De stabilisatoren kunnen pas worden geheven als de arm ingeschoven is.



21 - FUNCTIEFICHES

Deze kaarten bevatten een beschrijving van de hydraulische bedieningsorganen en de lastplaten van de toebehoren waarmee de heftruck is uitgerust.



22 - NIVEAUANWIJZER

Hiermee kan worden nagegaan of de heftruck goed horizontaal staat.



23 - BEDIENING VERWARMING

A - BEDIENING VENTILATOR

Deze bediening met 4 snelheden laat de lucht circuleren door de ventilatoren.

B - BEDIENING TEMPERATUUR

Met dit bedieningsorgaan kan men de temperatuur in de cabine regelen.

- B1 - De ventilator blaast lucht op omgevingstemperatuur.
- B2 - De ventilator blaast warme lucht.

Men kan de gewenste temperatuur instellen met de tussenstanden.



24 - BEDIENING VAN DE AIRCONDITIONING (OPTIE AIRCONDITIONING)

⚠ BELANGRIJK ⚠

De airconditioning functioneert niet als de heftruck aanstaat.

Als de airconditioning aanstaat moet de cabine gesloten zijn.

In de winter: om een correcte werking en een optimale efficiëntie van de airconditioning te garanderen, moet u de compressor één keer per week starten, zelfs voor een korte tijd, om de smering van de interne afdichtingen te waarborgen.

Bij koud weer: laat de motor opwarmen voordat u de compressor start, zodat het koelmiddel in vloeibare staat dat zich onderaan het circuit van de compressor heeft geaccumuleerd in gasvormige toestand kan overgaan door de warmte die de motor afgeeft, want het koelmiddel in vloeibare staat zou de compressor kunnen schaden.

Als u de indruk heeft dat de airconditioning niet goed functioneert, dan dient deze door uw dealer gecontroleerd te worden.

Nooit zelf defecten repareren of herstellen.

A - BEDIENING VENTILATOR

Deze bediening met 3 snelheden laat de lucht circuleren door de ventilatoren.

B - BEDIENING TEMPERATUUR

Met dit bedieningsorgaan kan men de temperatuur in de cabine regelen.

- B1 - De ventilator blaast koude lucht.
- B2 - De ventilator blaast warme lucht.

Men kan de gewenste temperatuur instellen met de tussenstanden.



C - BEDIENING VAN DE AIRCONDITIONING

Deze bediening met controlelampje laat de inbedrijfstelling toe van de airconditioning.

FUNCTIE VERWARMING

- De bedieningsorganen moeten als volgt afgesteld worden:
 - C - Bediening met controlelampje uit.
 - B - Op de gewenste temperatuur.
 - A - Op de gewenste snelheid 1, 2 of 3.

FUNCTIE AIRCO

- De bedieningsorganen moeten als volgt afgesteld worden:
 - C - Bediening met controlelampje aan.
 - B - Op de gewenste temperatuur.
 - A - Op de gewenste snelheid 1, 2 of 3.

FUNCTIE ONTWASEMING

- De bedieningsorganen moeten als volgt afgesteld worden:
 - C - Bediening met controlelampje aan.
 - B - Op de gewenste temperatuur.
 - A - Op snelheid 2 of 3.
- Voor een optimaal rendement, de verwarmingsventilatoren sluiten.

25 - VENTILATOREN WASEMUTSLAG OP VOORRUIT

Voor een optimaal rendement, de verwarmingsventilatoren sluiten.

26 - VERWARMINGSVENTILATOREN

Deze luchtblazers van de verwarming zijn verstelbaar en afsluitbaar, en laten toe het luchtdebiet in de cabine te richten en te regelen.

27 - HENDEL OM HET STUUR TE VERSTELLEN (OPTIE)

Met deze hendel kan men de hoogte van het stuur verstellen en het min of meer schuin zetten.

- De handgreep naar achteren trekken.
- Kantel het stuur in de gewenste stand.
- De handgreep weer terugduwen om de stand te vergrendelen.



28 - HANDGREEP OM PORTIER TE OPENEN

De heftruck wordt geleverd met twee sleutels om de cabine te vergrendelen.

- Trek aan de handgreep om het portier te openen.



29 - BLOKKERINGSHEDEL HALVE DEUR BOVEN

- Trek aan de hendel om de bovenste helft van het portier te ontgrendelen.
- Open de halve portier volledig en zorg ervoor dat deze vergrendeld is in de open positie.



30 - KNOP OM DE HALVE DEUR BOVEN TE DEBLOKKEREN

31 - HENDEL OM DE ACHTERUIT TE OPENEN

NOODUITGANG

Gebruik de achterruit als nooduitgang, in geval het onmogelijk is de cabine door de deur of de opening van de voorruit te verlaten.



32 - BERGRUIMTE

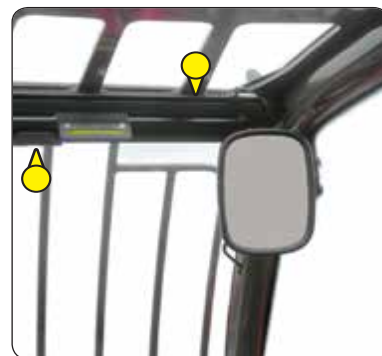
Als OPTIE is er een deksel voor de bergruimte verkrijgbaar.



33 - OPBERGNET

Controleren of de handleiding naar behoren opgeborgen is in het opbergnet.

34 - ZONNEKLEP (OPTIE)



35 - PLAFONDLAMPJE

36 - PIN



37 - ACHTERUITKIJKSPIEGEL BINNEN (OPTIE)



38 - ARMLEUNING

MT 733... - MT 933...

Klap de armluning omhoog om bij het opbergvak te komen.



MT 733...
MT 933...

39 - STEKKER 12V

Voor een apparaat van 12V en stroomsterkte van 15A maximum.



MT 1033...



40 - ACCU-ONDERBREKER

Hiermee kan de accu snel geïsoleerd worden indien er bijvoorbeeld aan het elektrisch circuit moet worden gewerkt of in geval van solderen.

⚠ BELANGRIJK ⚠

Activeer de accuonderbreker minstens 30 seconden na het ontkoppelen van het elektrisch contact met het sleutelcontact.



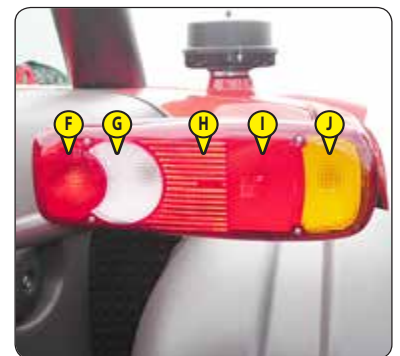
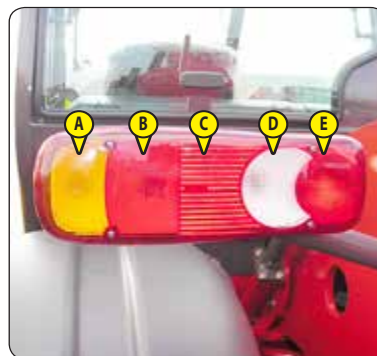
41 - VOORLICHTEN

- A - Knipperlicht links vooraan.
- B - Dimlicht links vooraan.
- C - Grootlicht links vooraan.
- D - Stadslicht links vooraan.
- E - Knipperlicht rechts vooraan.
- F - Dimlicht rechts vooraan.
- G - Grootlicht rechts vooraan.
- H - Stadslicht rechts vooraan.



42 - ACHTERLICHTEN

- A - Knipperlicht linksachter.
- B - Remlicht links achter.
- C - Achterlicht links.
- D - Achteruitrijdlicht links achter.
- E - Mistlamp links achter.
- F - Mistlamp rechts achter.
- G - Achteruitrijdlicht rechts achter.
- H - Achterlicht rechts.
- I - Remlicht rechts achter.
- J - Knipperlicht rechtsachter.



43 - ZWAAILICHT

Het magneetzwaailicht moet goed te zien zijn op het dak van de cabine en aangesloten op stopcontact 1.



44 - VEILIGHEIDSWIG ARM

⚠ BELANGRIJK ⚠

Gebruik alleen de veiligheidswig die wordt meegeleverd met de heftruck.

De heftruck is voorzien van een veiligheidswig van de arm die moet worden gemonteerd op de stang van de hefcilinder tijdens een interventie onder de arm (⇐ 1 - INSTRUCTIES EN VEILIGHEIDSVOORSCHRIFTEN).



45 - BRANDSTOFRESERVOIR

Ervoor zorgen dat, voor zover mogelijk, het brandstofreservoir altijd vol is om de door de weersomstandigheden veroorzaakte condensatie zoveel mogelijk te beperken.

⚠ BELANGRIJK ⚠

Nooit roken of een vlam in de buurt brengen tijdens het vullen of als het reservoir open is.

Nooit tanken of bijtanken als de motor draait.

- Vul indien nodig dieselolie bij (⇐ 13 - ONDERHOUD: SMEERMIDDELEN EN BRANDSTOF).
- Verwijder dop 1.
- Vul schone en gefilterde dieselolie in het reservoir via de vulopening.
- De dop weer op zijn plaats brengen.
- Visueel controleren of er geen lekkages zijn op het reservoir en de leidingen.

OPMERKING: OPTIONEEL is er een reservoirdop met sleutel beschikbaar.





SLEEPCVOORZIENING

⚠ BELANGRIJK ⚠

Trek geen aanhanger of toebehoren dat niet in perfecte staat van werking verkeert.

Het gebruik van een aanhanger in slechte staat zou de stuurinrichting en de remming van de heftruck en dus de veiligheid van het geheel kunnen aantasten.

Indien een persoon buiten de truck helpt bij het aanhangen of loshalen van de aanhanger, moet deze persoon voortdurend zichtbaar blijven voor de bestuurder en wachten tot de heftruck is gestopt, de parkeerrem is aangetrokken en de verbrandingsmotor is afgezet alvorens met de aanhanger aan de slag te gaan.

Aan deze inrichting die aan de achterkant van de heftruck zit, kan een aanhanger worden gehangen. De capaciteit wordt voor elke heftruck beperkt door het toegestane totale rijdende gewicht (P.T.R.A.), de trekkracht en de maximale verticale spanning op het aanhaarpunt. Deze inlichtingen staan aangegeven op het plaatje van de fabrikant dat op elke heftruck zit (← IDENTIFICATIE VAN DE HEFTRUCK).

- Raadpleeg voor het gebruik van een aanhanger de in uw land geldende regelgeving (maximale rijsnelheid, remming, maximaal gewicht van de aanhanger e.d.).
- Controleer de staat van de aanhanger vóór gebruik (staat en druk van de banden, elektrisch contact, hydraulische slang, remsysteem e.d.).

1 - TREKPLAAT

⚠ BELANGRIJK ⚠

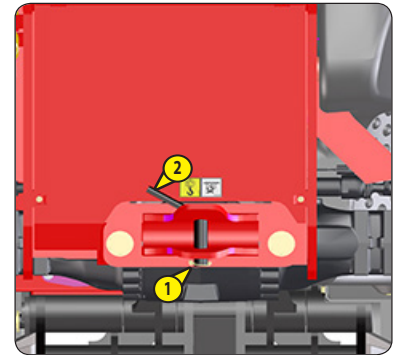
Opgelet bij deze beweging voor inklemming en verplettering.

Vergeet niet de pin terug te zetten.

Controleer bij het loshalen van de aanhanger dat deze zelfstandig kan blijven staan.

AANHANGEN EN LOSHALEN VAN DE AANHANGER

- Zet voor het aanhangen de heftruck zo dicht mogelijk bij de ring van de aanhanger.
- Trek de parkeerrem aan en stop de verbrandingsmotor.
- Haal pin 1 weg, til trekstang 2 op en zet de ring van de aanhanger erop of haal hem eraf.



2 - ELEKTRISCHE CONTACTDOOS ACHTERZIJDE (OPTIE)

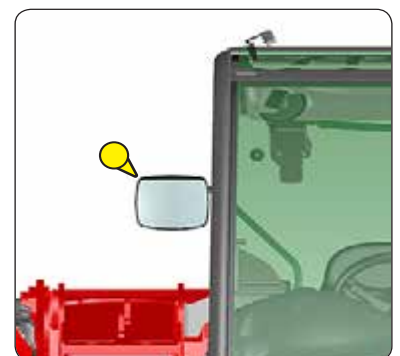
- Sluit de stekker aan op het stopcontact 1 van de heftruck en controleer de werking van de lichten op de aanhanger of de seinbalk.

- 1 - Gewicht.
- 2 - Achterlicht en inschrijvingsplaat.
- 3 - Knipperlicht linksachter.
- 4 - Stoplichten achter.
- 5 - Knipperlicht rechtsachter.
- 6 - Achterlicht rechts.
- 7 - Niet in gebruik.



3 - ACHTERUITKIJKSPIEGEL

De achteruitkijkspiegel achter laat toe de heftruck preciezer de ring van de aanhanger benaderen.







BESCHRIJVING EN GEBRUIK VAN DE OPTIES

1 - VOORUITROOSTER	2-61
2 - SLUITHAAK VAN DE ACHTERRUIT	2-61
3 - BESCHERMROOSTER VOOR KOPLAMP EN ACHTERLICHT	2-61
4 - GEREEDSCHAPSKIST	2-61
5 - WATERDICHT DOCUMENTENHOUDER	2-61
6 - WATERDICHT KOP VAN DE ARM	2-62
7 - HOEKSECTOR OP ARM	2-62
8 - MARKERING 'A-B-C-D-E' OP ARM	2-62
9 - VERLICHTING INSCHRIJVINGSPLAAT	2-62
10 - DIEFSTALBEVEILIGINGSSYSTEEM MODCOD	2-62
11 - ZELFREINIGENDE VENTILATOR CLEANFIX	2-63
12 - BRANDSTOFVERWARMER	2-63
13 - VOORVERWARMINGSHENDEL	2-63
14 - GROEN ZWAAILICHT	2-63
15 - CAMERA ACHTER	2-64
16 - TOERENTALREGELAAR VAN DE VERBRANDINGS MOTOR	2-64
17 - ELEKTRISCHE VOORINRICHTING OP ARM	2-64
18 - BIJKOMEND CIRCUIT MET SNELKOPPELINGEN	2-64
19 - UITWENDIGE WEGLOOP TERUGLOOP	2-65
20 - GEFORCEERDE WERKING VAN DE HYDRAULISCHE BEDIENINGSORGANEN VAN HET TOEBEHOREN	2-65
21 - OPHANGING ARM	2-65
22 - HYDRAULISCHE SNELKOPPELING TOEBEHOREN	2-66
23 - HYDRAULISCHE VERGRENDELING TOEBEHOREN	2-66
24 - ELEKTROKLEP KOP VAN DE ARM	2-67
25 - ELEKTROKLEP KOP VAN ARM + HYDRAULISCHE VERGRENDELING TOEBEHOREN	2-67
26 - HIJSRING OP ENKELVOUDIG SCHUTBORD	2-68

1 - VOORRUITROOSTER

OMSCHRIJVING

Het rooster van de voorruit zorgt voor extra bescherming voor de bediener bij rondvliegende elementen die in de voorruit kunnen terechtkomen.

Het rooster moet vanaf de binnenkant uitwerpbaar zijn om de nooduitgang vrij te maken.

NOODUITGANG

- Na het breken van de voorruit met de noodhamer, moet u (hard) duwen in het gebied van het merkteken A om het rooster van de voorruit te verwijderen.



2 - SLUITHAAK VAN DE ACHTERRUIT

- Houdt de achterrait op een kier.



3 - BESCHERMROOSTER VOOR KOPLAMP EN ACHTERLICHT



4 - GEREEDSCHAPSKIST



5 - WATERDICHTE DOCUMENTENHOUDER



6 - WATERDICHTE KOP VAN DE ARM



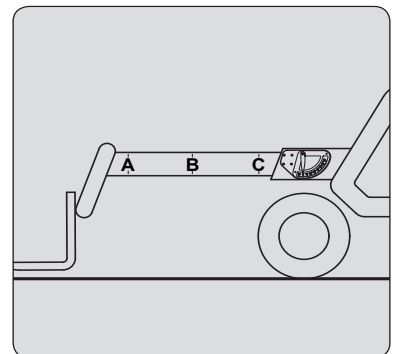
7 - HOEKSECTOR OP ARM

De hoeksector laat toe om de hoek van de arm weer te geven, en zo beter de lastplaten af te kunnen lezen.



8 - MARKERING 'A-B-C-D-E' OP ARM

De markering maakt het mogelijk de hoek van de arm te zien, en zo beter de lastplaten af te kunnen lezen.



9 - VERLICHTING INSCHRIJVINGSPLAAT



10 - DIEFSTALBEVEILIGINGSSYSTEEM MODCOD

WERKING

- Het contact op de heftruck aanzetten, het rode controlelampje 1 knippert.
- Voer de gebruikerscode in gevolgd door "V" om te bevestigen, het groene controlelampje 2 gaat aan.
- De heftruck in de 60 daarop volgende seconden starten, als deze termijn verstreken is gaat het diefstalbeveiligingssysteem weer werken en het rode controlelampje 1 knippert.

OPMERKING: Wanneer u een fout maakte bij het invoeren van uw code, toets „A” indrukken om te annuleren en uw code opnieuw volledig invoeren. Indien u langer dan 5 seconden wacht tussen het indrukken van de toetsen wordt het invoeren van de code onderbroken en zal het diefstalbeveiligingssysteem opnieuw worden geactiveerd; het rode controlelampje zal knipperen.



11 - ZELFREINIGENDE VENTILATOR CLEANFIX

Maakt het mogelijk de radiatorbundel en het rooster van de motorkap te reinigen door het omkeren van de luchtstroom.

⚠ BELANGRIJK ⚠

Wees bij het gebruik ervan bedacht op het risico van opspatting in de ogen.

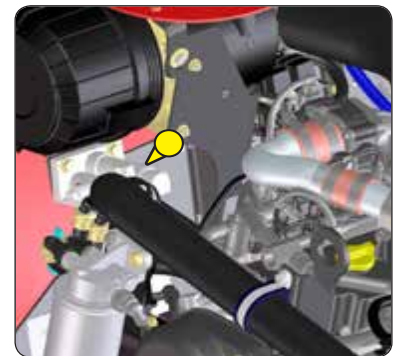
WERKING

- Zet schakelaar 1 in stand A (controlelampje aan), de ventilator is gedurende enkele seconden om de 3 minuten zelfreinigend.
- Zet schakelaar 1 in stand B (controlelampje uit), de ventilator is in normaal bedrijf.



12 - BRANDSTOFVERWARMER

Paraffinedeeltjes die van nature in dieselbrandstof zitten, kristalliseren bij lage temperaturen. De brandstofverwarmer vermindert de ophoping van brandstof in het filter.



13 - VOORVERWARMINGSHENDEL

Maakt het mogelijk het motorblok op temperatuur te houden bij langdurige stilstanden en er zodoende voor te zorgen dat de verbrandingsmotor beter start.

OMGEVINGSVOORWAARDEN BIJ GEBRUIK:

- Maximale omgevingstemperatuur bij gebruik voorverwarming: + 25 °C.

VOORWAARDEN MBT DE AANSLUITING EN HET GEBRUIK VAN DE VOORVERWARMING:

- Het voorverwarmingssysteem mag niet gebruikt worden als de omgevingstemperatuur hoger is dan + 25 °C.
- De voeding van het voorverwarmingssysteem moet absoluut:
 - Worden verwezenlijkt met een kabel die voldoet aan de van kracht zijnde installatienormen en welke voorzien is van een beschermingsaardlekschakelaar.
 - Voorzien zijn van een aangepast activeringssysteem.
 - Voorzien zijn van een ingebouwd en aangepast beschermingssysteem tegen kortsluiting (zekeringen of lastschakelaar) en een differentiaal schakelaar met een gevoeligheidsgraad van 30 mA.
- Het aansluiten op en het loshalen van de voedingsdoos op het voetstuk moet worden verricht als de installatie buiten spanning staat en als de motor stilstaat.



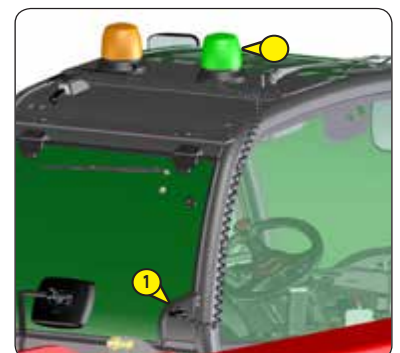
⚠ BELANGRIJK ⚠

Controleer of de elektrische verlengkabel naar behoren opgeborgen is in de documentenhouder.

14 - GROEN ZWAAILICHT

Het groene magneetzwaaillicht moet goed te zien zijn op het dak van de cabine en aangesloten op stopcontact 1.

- Het informeert dat de bediener de veiligheidsriem correct heeft aangetrokken.
- Gebruik het groene zwaailicht niet op de openbare weg.



15 - CAMERA ACHTER



16 - TOERENTALREGELAAR VAN DE VERBRANDINGSMOTOR

⚠ BELANGRIJK ⚠

De toerentalregelaar van de verbrandingsmotor kan nooit gebruikt worden in het wegverkeer.

WERKING

- Draai knop 1 voor het verhogen of verlagen van het toerental van de verbrandingsmotor, en zo het hydraulische debiet te controleren op het hydraulisch circuit.
- Gebruik de toerenteller van de motor om het toerental aan te passen.
- Laat de verbrandingsmotor stationair draaien vooraleer het elektrische contact op de heftruck uit te schakelen.



17 - ELEKTRISCHE VOORINRICHTING OP ARM

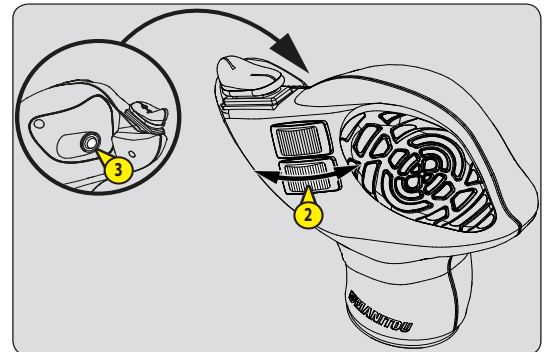
Maakt het gebruik van een elektrische functie mogelijk aan de kop van de voet van de arm.

BEDIENING VAN DE LIJN VAN HET TOEBEHOREN

- Stel schakelaar 1 in stand A (controlelampje uit).
- Beweeg knop 2 naar voren of naar achteren.

BEDIENING VAN DE ELEKTRISCHE FUNCTIE OP DE ARM

- Stel schakelaar 1 in stand B (controlelampje aan).
- Blijven drukken op de knop 3 en de knop 2 naar voren of naar achteren zetten.



18 - BIJKOMEND CIRCUIT MET SNELKOPPELINGEN



19 - UITWENDIGE WEGLOOPTERUGLOOP

Voor het aansluiten van een hydraulisch toebehoren dat een terugloop benodigd.



20 - GEFORCEERDE WERKING VAN DE HYDRAULISCHE BEDIENINGSORGANEN VAN HET TOEBEHOREN

⚠ BELANGRIJK ⚠

Deze OPTIE mag alleen gebruikt worden met een toebehoren dat een continue hydraulische beweging benodigd zoals: ruilmcilinder, verdeelbak, menger, verstuiver... Is strikt verboden bij het hanteren in alle andere gevallen (lier, hijsarm, hijsarm met haspel, haak, enz.).

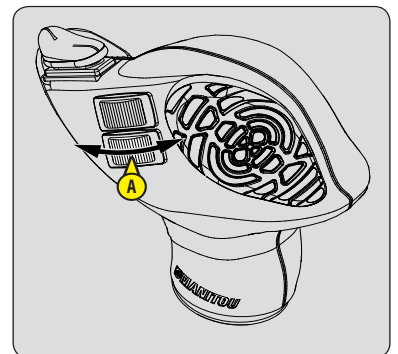
Verlaat nooit de bestuurdersplaats zonder potentiometer C op 0 % in te stellen.

Voordat u de heftruck start, moet u zich ervan vergewissen dat deze potentiometer op 0% is ingesteld.

CONTINUE HYDRAULISCHE BEWEGING VAN HET TOEBEHOREN

- Controleren of de potentiometer C op 0 % staat.
- De knop A naar voren of naar achteren zetten (naar gelang het type toebehoren), drukken op knop B en knop A loslaten. Het Rode controlelampje 1 gaat knipperen en geeft aan dat het toebehoren in gebruik is.
- Het benodigde debiet instellen met de potentiometer C.
- Om de hydraulische continue beweging van het toebehoren stil te zetten, de knop A naar voren of naar achteren zetten of drukken op de knop B. Het controlelampje 1 is uit.
- De potentiometer C op 0 % zetten.

OPMERKING: Als de bestuurder de bestuurderscabine verlaat, wordt de continue hydraulische beweging automatisch uitgeschakeld en dient deze opnieuw in werking te worden gesteld.



21 - OPHANGING ARM

MT 733... - MT 933...

De ophanging van de arm maakt het mogelijk het schokken van de heftruck op te vangen op een onregelmatig stuk grond (bijvoorbeeld hanteren van stro in een veld).

⚠ BELANGRIJK ⚠

De armophanging is actief tot een hefhoogte van 3m00 van de draaias van het schutbord, ten opzichte van de grond, met de arm ingetrokken.

Als u boven deze hoogte gaat of in het geval u een andere hydraulische beweging verricht (schuin zetten, uitschuiven, toebehoren), zal de armophanging even worden uitgeschakeld en zal het controlelampje 1 uitgaan.

WERKING

- De vork of het toebehoren op de grond plaatsen en de voorwielen slechts enkele centimeters optillen.
- Drukken op schakelaar 1 in stand A, het controlelampje gaat aan en geeft aan dat het ophangstelsel van de arm actief is.
- Drukken op schakelaar 1 in stand B, het controlelampje gaat uit en geeft aan dat het ophangstelsel van de arm niet meer actief is.
- Als de verbrandingsmotor stil staat, wordt de armophanging automatisch uitgeschakeld.



22 - HYDRAULISCHE SNELKOPPELING TOEBEHOREN

Hiermee kan het aan- en afkoppelen van het toebehoren gemakkelijk worden uitgevoerd.

WERKING

- Het elektrische contact aanzetten op de heftruck.
- Druk op drukknop 1 gedurende twee seconden om de hydraulische druk in het circuit van het toebehoren af te laten.
- Verbind of ontkoppel de snelkoppelingen van het hydraulisch toebehoren (≡ 4 - OPTIONEEL AANPASBARE TOEBEHOREN VOOR DE REEKS: MANOEUVREREN VAN DE TOEBEHOREN VOOR HET BEETPAKKEN VAN LASTEN).



23 - HYDRAULISCHE VERGREDELING TOEBEHOREN

Dit laat toe de vergrendeling toebehoren op het schutbord te bedienen en een hydraulisch toebehoren op hetzelfde hydraulisch circuit te gebruiken.

⚠ BELANGRIJK ⚠

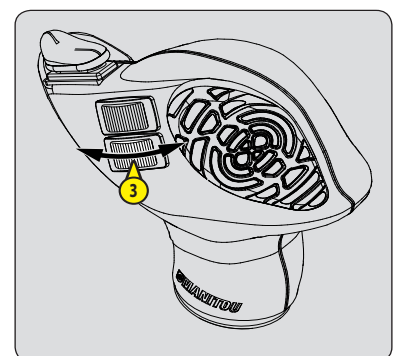
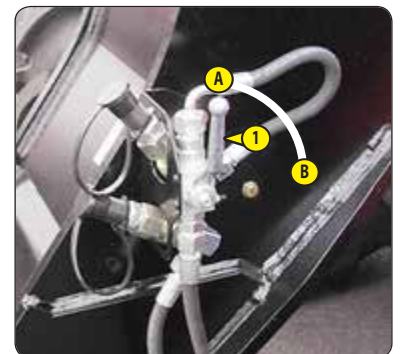
Na de vergrendeling van het toebehoren, moet schakelaar 2 in positie A worden gezet (controlelampje uit) om onvrijwillige ontgrendeling van het toebehoren te voorkomen.

BEDIENING VERGREDELING TOEBEHOREN

- Stel de kraan 1 in stand A en druk op schakelaar 2 in stand B (controlelampje aan).
- Beweeg knop 3 naar voren om het toebehoren te vergrendelen en naar achteren om het te ontgrendelen.

BEDIENING VAN HYDRAULISCH HET TOEBEHOREN

- Stel de kraan 1 in stand A en druk op schakelaar 2 in stand B (controlelampje aan).
- Beweeg knop 3 naar voren of naar achteren.



24 - ELEKTROKLEP KOP VAN DE ARM

Maakt het mogelijk twee hydraulische functies te gebruiken op het circuit van het toebehoren.

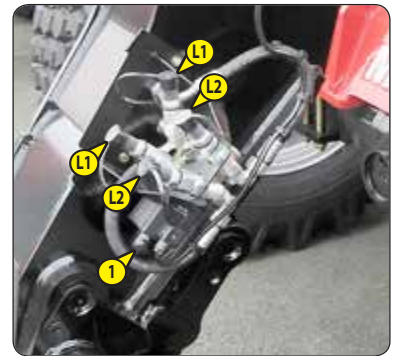
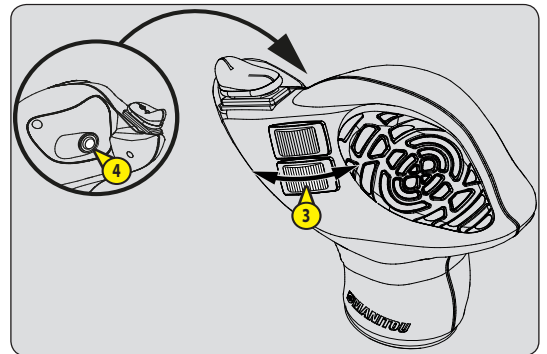
NOTA: Om de aansluiting van de snelle koppelstukken te vereenvoudigen, de druk uit het hydraulische systeem laten ontsnappen door op knop 1 van de elektroklep te drukken.

BEDIENING VAN DE LIJN VAN HET TOEBEHOREN L1

- Stel schakelaar 2 in stand A (controlelampje uit).
- Beweeg knop 3 naar voren of naar achteren.

BEDIENING VAN DE LIJN VAN HET TOEBEHOREN L2

- Stel schakelaar 2 in stand B (controlelampje aan).
- Blijven drukken op de knop 4 en de knop 3 naar voren of naar achteren zetten.



25 - ELEKTROKLEP KOP VAN ARM + HYDRAULISCHE VERGRENDING TOEBEHOREN

Het toevoegen van deze twee opties op de lijn van het toebehoren laat het gebruik toe van twee hydraulische functies en de vergrendeling van het toebehoren op het schutbord.

⚠ BELANGRIJK ⚠

Om de aansluiting van de snelle koppelstukken te vereenvoudigen, de druk uit het hydraulische systeem laten ontsnappen door op knop 1 van de elektroklep te drukken.

Na de vergrendeling van het toebehoren kraan 4 terugstellen in stand B om de onvrijwillige te ontgrendeling van het toebehoren te voorkomen.

BEDIENING VAN DE LIJN VAN HET TOEBEHOREN L1

- Stel schakelaar 2 in stand A (controlelampje uit).
- Beweeg knop 3 naar voren of naar achteren.

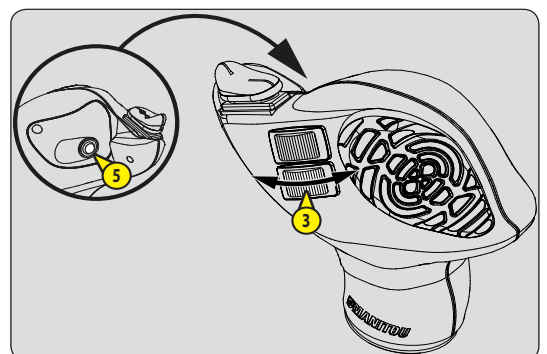
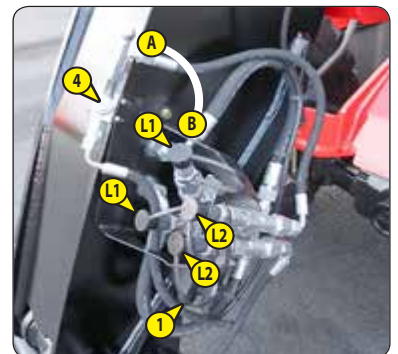
BEDIENING VAN DE LIJN VAN HET TOEBEHOREN L2 + HYDRAULISCHE VERGRENDING TOEBEHOREN

VERGRENDING TOEBEHOREN

- Zet de kraan 4 in stand A.
- Stel schakelaar 2 in stand B (controlelampje aan).
- Houd knop 5 ingedrukt en breng knop 3 naar voren voor het vergrendelen van het toebehoren en naar achteren voor het ontgrendelen.

HYDRAULISCH TOEBEHOREN

- Stel schakelaar 2 in stand B (controlelampje aan).
- Blijven drukken op de knop 5 en de knop 3 naar voren of naar achteren zetten.



26 - HIJSRING OP ENKELVOUDIG SCHUTBORD

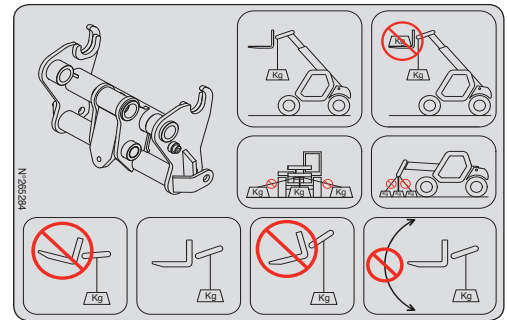
GEBRUIKSVORWAARDEN

⚠ BELANGRIJK ⚠

Respecteer de aanwijzingen en instructies beschreven in de gebruikershandleiding van uw heftruck
(← 1 - VEILIGHEIDSVORSCHRIFTEN INSTRUCTIES VOOR DE BEHANDELING VAN LADINGEN).

De belastingsgrafieken worden gedefinieerd voor een gebruik zonder vorken en zonder toebehoren
(← STICKERS EN PLATEN MET VEILIGHEIDSVORSCHRIFTEN).

- De hijsring moet worden gebruikt ZONDER VORK EN TOEBEHOREN, de helling van het schutbord moet overeenkomen met het horizontaal gebruik van de vorken.
- Controleer de maximale toegelaten hoek, deze bedraagt 45°.
- Wijzig de helling van het schutbord niet wanneer i de hijsring gebruikt.
- De gebruikte hijsring, hijskettingen en -banden moeten een capaciteit hebben van minimaal 3000 kg met een veiligheidscoëfficiënt 4 voor breuk.





3 - ONDERHOUD



3 - ONDERHOUD

WISSELSTUKKEN EN ORIGINELE UITRUSTINGEN MANITOU	3-3
ONDERHOUD VAN DE HEFTRUCK	3-4
DAGELIJKS EN WEKELIJKS ONDERHOUD	3-4
VERPLICHTE REVISIE NA 500 UREN OF 6 MAANDEN	3-5
PERIODIEK ONDERHOUD	3-6
OCCASIONEEL ONDERHOUD EN OCCASIONELE WERKING	3-8
FILTRELEMENTEN EN DRIJFRIEMEN	3-9
SMEERMIDDELEN EN BRANDSTOF	3-10
➔ 10H - DAGELIJKS ONDERHOUD OF OM DE 10 WERKUREN	3-12
➔ 50H - WEKELIJKS ONDERHOUD OF OM DE 50 WERKUREN	3-16
➔ ① 250H - PERIODIEK ONDERHOUD - OM DE 250 WERKUREN	3-22
➔ ② 500H - PERIODIEK ONDERHOUD - NA ELKE 500 WERKUREN OF 1 JAAR	3-24
➔ ③ 1000H - PERIODIEK ONDERHOUD - NA ELKE 1000 WERKUREN OF 2 JAAR	3-28
➔ ④ 2000H - PERIODIEK ONDERHOUD - NA ELKE 2000 WERKUREN OF 4 JAAR	3-34
➔ OCCASIONEEL ONDERHOUD	3-38
➔ OCCASIONELE WERKING	3-42



WISSELSTUKKEN EN ORIGINELE UITRUSTINGEN MANITOU

HET ONDERHOUD VAN ONZE HEFTRUCKS MOET VERPLICHT WORDEN UITGEVOERD MET ONDERDELEN MANITOU.

DOOR HET GEBRUIK TOE TE LATEN VAN NIET-MANITOU-ONDERDELEN, LOOPT U HET RISICO:

⚠ BELANGRIJK ⚠

HET GEBRUIK VAN GEKOPIEERDE ONDERDELEN OF NIET DOOR DE FABRIKANT GEHOMOLOGEERDE COMPONENTEN LEIDT TOT HET VERLIES VAN DE CONTRACTUELE GARANTIE.

- Juridisch aansprakelijk te worden gesteld in geval van een ongeluk.
- Op technisch gebied storingen te veroorzaken in de werking of de levensduur van de heftrucks te beperken.

DOOR ORIGINELE MANITOU-ONDERDELEN TE GEBRUIKEN BIJ ONDERHOUD GENIET U VAN DE EXPERTISE

Het netwerk van MANITOU, biedt aan de gebruiker,

- Kennis en deskundigheid.
- Kwaliteitsgarantie voor de uitgevoerde werkzaamheden.
- Originele vervangingsonderdelen.
- Hulp bij preventief onderhoud.
- Efficiënte hulp bij diagnose.
- Verbeteringen als gevolg van groeiende ervaring.
- Vorming van het uitvoerend personeel.
- Enkel het MANITOU-netwerk kent in detail het ontwerp van de heftruck en is zodoende technisch gezien het best geplaatst om het onderhoud ervan te verzorgen.

⚠ BELANGRIJK ⚠

DE ORIGINELE VERVANGINGSONDERDELEN WORDEN ENKEL VERDEELD DOOR MANITOU EN ZIJN NET VAN CONCESSIONHOUDERS.

De lijst met concessiehouders is beschikbaar op de website van MANITOU: www.manitou.com



ONDERHOUD VAN DE HEFTRUCK

DAGELIJKS EN WEKELIJKS ONDERHOUD

⚠ BELANGRIJK ⚠

DE BEDIENER MAG DIT ONDERHOUD UITVOEREN.

Deze onderhoudsbeurten helpen de bediener om de heftruck in propere en veilige staat te houden.

VERPLICHTE REVISIE NA 500 UREN OF 6 MAANDEN

⚠ BELANGRIJK ⚠

DEZE REVISIE MOET VERPLICHT WORDEN UITGEVOERD NA DE EERSTE 500 WERKUREN OF IN DE 6 MAANDEN DIE VOLGEN NA DE INDIENSTSTELLING VAN DE HEFTRUCK (VOLGENS WAT HET EERST WORDT BEREIKT).

PERIODIEK ONDERHOUD

⚠ BELANGRIJK ⚠

HET PERIODIEKE ONDERHOUD MOET WORDEN UITGEVOERD DOOR EEN ERKENDE VAKMAN VAN HET MANITOU-NETWERK.

ONDERHOUDSKALENDER

Met deze kalender kan de bediener het periodieke onderhoud bijhouden dat aan de heftruck wordt uitgevoerd, met vermelding van het totale aantal uren en de datum van de revisie uitgevoerd door een erkende vakman van het MANITOU-netwerk.

OCCASIONEEL ONDERHOUD EN OCCASIONELE WERKING

Deze onderhoudsbeurten en bewerkingen moeten worden uitgevoerd op basis van de veiligheids- en onderhoudsbehoeften van de heftruck.

DAGELIJKS EN WEKELIJKS ONDERHOUD

🔄 10H - DAGELIJKS ONDERHOUD OF OM DE 10 WERKUREN

- CONTROLLEREN	Omgeving van de heftruck	3-12
- CONTROLLEREN	Oliepeil van verbrandingsmotor	3-12
- CONTROLLEREN	Het peil van de koelvloeistof	3-12
- CONTROLLEREN	De brandstof voorfilter	3-13
- CONTROLLEREN	Waarschuwinginrichting en begrenzer van de overlangse stabiliteit	3-13
- REINIGEN	Cyclonale voorfilter	3-14

🔄 50H - WEKELIJKS ONDERHOUD OF OM DE 50 WERKUREN

- CONTROLLEREN	Oliepeil versnellingsbak	3-16
- CONTROLLEREN	Bandenspanning	3-16
- CONTROLLEREN	Aandraaiing van de moeren van de wielen	3-16
- CONTROLLEREN	Dichtheid differentieel vooras	3-16
- CONTROLLEREN	Dichtheid differentieel achteras	3-16
- CONTROLLEREN	Dichtheid van de snelheidsvertragers voorwielen	3-16
- CONTROLLEREN	Dichtheid van de snelheidsvertragers achterwielen	3-16
- CONTROLLEREN	Peil van de remolie	3-17
- CONTROLLEREN	Slede en goot sledeonderstukken	3-17
- CONTROLLEREN	Hydraulisch oliepeil	3-18
- CONTROLLEREN	Peil van de vloeistof voor de ruitenwisser	3-18
- REINIGEN	Radiatorbundels	3-18
- REINIGEN	Patroon droge luchtfilter	3-19
- REINIGEN	Bundel van de condensator (OPTIE Airconditioning)	3-19
- SMEREN	Algemene smering	3-20



VERPLICHTE REVISIE NA 500 UREN OF 6 MAANDEN

500 EERSTE WERKUREN VOOR DE EERSTE 6 MAANDEN

- Als de heftruck de eerste 500 werkuren bereikt vóór de eerste zes maanden, moet de verplichte revisie en het periodieke onderhoud van 500 werkuren worden uitgevoerd (☞ ➡ ① 500H - PERIODIEK ONDERHOUD - OM DE 500 WERKUREN OF ELK JAAR).

EERSTE 6 MAANDEN VOOR DE 500 EERSTE WERKUREN

- Als de heftruck de 500 werkuren in de eerste zes maanden niet bereikt, alleen de verplichte revisie uitvoeren.

➡ VERPLICHTE REVISIE

- CONTROLLEREN	Oliepeil versnellingsbak	3-16
- CONTROLLEREN	Bandenspanning	3-16
- CONTROLLEREN	Aandraaiing van de moeren van de wielen	3-16
- CONTROLLEREN	Dichtheid differentieel vooras	3-16
- CONTROLLEREN	Dichtheid differentieel achteras	3-16
- CONTROLLEREN	Dichtheid van de snelheidsvertragers voorwielen	3-16
- CONTROLLEREN	Dichtheid van de snelheidsvertragers achterwielen	3-16
- CONTROLLEREN	Peil van de remolie	3-17
- CONTROLLEREN	Slede en goot sledeonderstukken	3-17
- CONTROLLEREN	Hydraulisch oliepeil	3-18
- CONTROLLEREN	Peil van de vloeistof voor de ruitenwisser	3-18
- REINIGEN	Radiatorbundels	3-18
- REINIGEN	Patroon droge luchtfilter	3-19
- REINIGEN	Bundel van de condensator (OPTIE Airconditioning)	3-19
- SMEREN	Algemene smering	3-20
- CONTROLLEREN	Oliepeil hoekoverbrengingskast	3-22
- CONTROLLEREN	Parkeerrem	3-22
- REINIGEN	Klep terugloop van verwarmingsblok	3-22
- CONTROLLEREN	Aftellen tot uitlaatregeneratie "geparkeerde heftruck"	3-24
- CONTROLLEREN	Spanning van de alternatorriem	3-24
- CONTROLLEREN	Hydraulische olie	3-24
- SMEREN	Mechanisme van de hendel handrem	3-25
- CONTROLLEREN	Slijtage van de vorken *	3-27
- CONTROLLEREN	Veiligheidsriem	3-28
- REINIGEN	Brandstofreservoir	3-28
- CONTROLLEREN	Silentblocs van de verbrandingsmotor*	3-33
- CONTROLLEREN	Speling van de kleppen*	3-33
- CONTROLLEREN	Silentblocs van de versnellingsbak *	3-33
- CONTROLLEREN	Bedieningsorganen van de versnellingsbak *	3-33
- CONTROLLEREN	Druk van het remsysteem *	3-33
- CONTROLLEREN	Slijtage van de leishoenen arm *	3-33
- CONTROLLEREN	Staat van de bundels en de kabels *	3-33
- CONTROLLEREN	Verlichting en signalisatie *	3-33
- CONTROLLEREN	Waarschuwingssystemen *	3-33
- CONTROLLEREN	Staat van de achteruitkijkspiegels *	3-33
- CONTROLLEREN	Structuur van de cabine*	3-33
- CONTROLLEREN	Structuur van het chassis*	3-33
- CONTROLLEREN	Schutbordhouder voor toebehoren *	3-33
- CONTROLLEREN	Staat van de toebehoren *	3-33

* Raadpleeg uw dealer.



PERIODIEK ONDERHOUD

ONDERHOUDSKALENDER

		↓ OF ↓					
VERVALDAG →	250 H	6 EERSTE MAANDEN	EERSTE 500 UREN	500 H of 1 JAAR	750 H	1000 H of 2 JAAR	
PERIODIEK ONDERHOUD →	①	VERPLICHTE REVISIE	VERPLICHTE REVISIE + ②	① + ②	①	① + ② + ③	
TELLER MACHINE →							
REVISIEDATUM →							

VERVALDAG →	1250 H	1500 H of 3 JAAR	1750 H	2000 H of 4 JAAR	2250 H	2500 H of 5 JAAR	2750 H
PERIODIEK ONDERHOUD →	①	① + ②	①	① + ② + ③ + ④	①	① + ②	①
TELLER MACHINE →							
REVISIEDATUM →							

VERVALDAG →	3000 H of 6 JAAR	3250 H	3500 H of 7 JAAR	3750 H	4000 H of 8 JAAR	4250 H	4500 H of 9 JAAR
PERIODIEK ONDERHOUD →	① + ② + ③	①	① + ②	①	① + ② + ③ + ④	①	① + ②
TELLER MACHINE →							
REVISIEDATUM →							

VERVALDAG →	4750 H	5000 H of 10 JAAR	5250 H	5500 H of 11 JAAR	5750 H	6000 H of 12 JAAR	6250 H
PERIODIEK ONDERHOUD →	①	① + ② + ③	①	① + ②	①	① + ② + ③ + ④	①
TELLER MACHINE →							
REVISIEDATUM →							

→ ① 250H - PERIODIEK ONDERHOUD - OM DE 250 WERKUREN

- CONTROLEREN	Oliepeil hoekoverbrengingskast.....	3-22
- CONTROLEREN	Parkeerrem	3-22
- REINIGEN	Klep terugloop van verwarmingsblok.....	3-22



➔ ② **500H - PERIODIEK ONDERHOUD - NA ELKE 500 WERKUREN OF 1 JAAR**

- CONTROLLEREN	Aftellen tot uitlaatregeneratie "geparkeerde heftruck".....	3-24
- CONTROLLEREN	Spanning van de alternatorriem	3-24
- CONTROLLEREN	Hydraulische olie	3-24
- SMEREN	Mechanisme van de hendel handrem	3-25
- VERVANGEN	Olie verbrandingsmotor	3-25
- VERVANGEN	Oliefilter verbrandingsmotor	3-25
- VERVANGEN	Oliefilter versnellingsbak	3-26
- VERVANGEN	Olie differentiaal vooras	3-26
- VERVANGEN	Olie differentiaal achteras	3-26
- VERVANGEN	Patroon van oliefilter hydraulische retour	3-26
- VERVANGEN	Ventilatiefilters cabine	3-27
- CONTROLLEREN	Slijtage van de vorken *	3-27

* Raadpleeg uw dealer.

➔ ③ **1000H - PERIODIEK ONDERHOUD - NA ELKE 1000 WERKUREN OF 2 JAAR**

VOER TEVENS HET PERIODIEK ONDERHOUD UIT OM DE 500 WERKUREN.

- CONTROLLEREN	Veiligheidsriem	3-28
- REINIGEN	Brandstofreservoir	3-28
- VERVANGEN	Ontluchter van het brandstofreservoir	3-28
- VERVANGEN	Koelvloeistof	3-28
- VERVANGEN	Patroon drogeluchtfiler	3-29
- VERVANGEN	Brandstofvoorfilter	3-30
- VERVANGEN	Brandstoffilter	3-30
- VERVANGEN	Alternatorriem	3-30
- VERVANGEN	Versnellingsbakolie	3-31
- REINIGEN	Zuigkorf versnellingsbakcarter	3-31
- VERVANGEN	Olie hoekoverbrengingskast	3-32
- VERVANGEN	Olie snelheidsvertragers voorwielen	3-32
- VERVANGEN	Olie snelheidsvertragers achterwielen	3-32
- CONTROLLEREN	Silentblocs van de verbrandingsmotor*	3-33
- CONTROLLEREN	Speling van de kleppen*	3-33
- CONTROLLEREN	Silentblocs van de versnellingsbak *	3-33
- CONTROLLEREN	Bedieningsorganen van de versnellingsbak *	3-33
- CONTROLLEREN	Druk van het remsysteem *	3-33
- CONTROLLEREN	Slijtage van de leishoenen arm *	3-33
- CONTROLLEREN	Staat van de bundels en de kabels *	3-33
- CONTROLLEREN	Verlichting en signalisatie *	3-33
- CONTROLLEREN	Waarschuwingssystemen *	3-33
- CONTROLLEREN	Staat van de achteruitkijkspiegels *	3-33
- CONTROLLEREN	Structuur van de cabine*	3-33
- CONTROLLEREN	Structuur van het chassis*	3-33
- CONTROLLEREN	Schutbordhouder voor toebehoren *	3-33
- CONTROLLEREN	Staat van de toebehoren *	3-33
- VERVANGEN	Remolie *	3-33
- ONTLUCHTEN	Remcircuit *	3-33
- REGELLEN	Rem *	3-33

* Raadpleeg uw dealer.



➔ 4 2000H - PERIODIEK ONDERHOUD - NA ELKE 2000 WERKUREN OF 4 JAAR

TEVENS HET PERIODIEK ONDERHOUD UITVOEREN NA ELKE 500 EN ELKE 1000 WERKUREN.

- CONTROLLEREN	Aandraaikoppel moeren van de wielen	3-34
- REINIGEN	Airconditioning (OPTIE) *	3-34
		<i>* Raadpleeg uw dealer.</i>
- VERVANGEN	Veiligheidspatroon van de drogeluchtfilter	3-34
- VERVANGEN	Hydraulische olie	3-35
- REINIGEN	Zuigkorf van het hydraulische oliereservoir	3-35
- VERVANGEN	Filterdop van de hydraulische olietank	3-35
- VERVANGEN	Filter van de stuurkoppen van de verdeler	3-35
- CONTROLLEREN	Radiator*	3-36
- CONTROLLEREN	Waterpomp en thermostaat*	3-36
- CONTROLLEREN	Alternator en starter *	3-36
- CONTROLLEREN	Turbocompressor *	3-36
- CONTROLLEREN	Drukken overbrenging *	3-36
- CONTROLLEREN	Besturing *	3-36
- CONTROLLEREN	Stuurkogels *	3-36
- CONTROLLEREN	Slijtage van de remblokken en remschijf *	3-36
- CONTROLLEREN	Staat van de arm in zijn geheel *	3-36
- CONTROLLEREN	Lagers en ringen van de draaipunten van de arm*	3-36
- CONTROLLEREN	Staat van de slangen *	3-36
- CONTROLLEREN	Staat van de vijzels (lekken, pennen) *	3-36
- CONTROLLEREN	Druk van de hydraulische circuits *	3-36
- CONTROLLEREN	Lagers en ringen van de draaipunten van het chassis *	3-36
- VERVANGEN	Compressorriem (OPTIE Airconditioning) *	3-36
		<i>* Raadpleeg uw dealer.</i>

OCCASIONEEL ONDERHOUD EN OCCASIONELE WERKING

➔ OCCASIONEEL ONDERHOUD

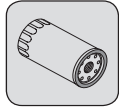
- REINIGEN	Regeneratie van uitlaat "geparkeerde heftruck"	3-38
- VERVANGEN	Wielen	3-38
- VERVANGEN	Accu	3-39
- REGELEN	Lichten voor	3-39
- OPNIEUW AFSTELLEN	Waarschuwingsinrichting en begrenzer van de overlangse stabiliteit	3-40

➔ OCCASIONELE WERKING

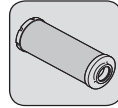
- SLEPEN/OPHIJSEN	Heftruck	3-42
- BEVESTIGEN VAN EEN STROP	Heftruck	3-42
- TRANSPORTEREN	Heftruck	3-43

FILTERELEMENTEN EN DRIJFRIEMEN

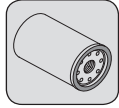
➔ 2 500H - PERIODIEK ONDERHOUD - NA ELKE 500 WERKUREN OF 1 JAAR



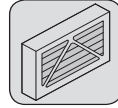
OLIEFILTER VERBRANDINGSMOTOR
Referentie: 943326



PATROON VAN OLIEFILTER HYDRAULISCHE
RETOUR
Referentie: 236095



OLIEFILTER VERSNELLINGSBAK
Referentie: 561749



VENTILATIEFILTER CABINE
Referentie: 282619

➔ 3 1000H - PERIODIEK ONDERHOUD - NA ELKE 1000 WERKUREN OF 2 JAAR

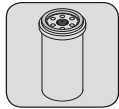
OOK DE FILTERELEMENTEN EN HET PERIODIEK ONDERHOUD VAN DE 500 WERKUREN TOEVOEGEN.



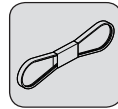
PATROON DROGELUCHTFILTER
Referentie: 563416



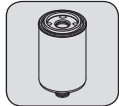
ONTLUCHTER VAN HET BRANDSTOFRESERVOIR
Referentie: 266219



BRANDSTOFFILTER
Referentie: 799967



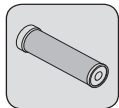
DRIJFRIEM VAN DE ALTERNATOR
Referentie: 941243



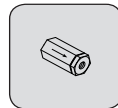
BRANDSTOF VOORFILTER
Referentie: 799968

➔ 4 2000H - PERIODIEK ONDERHOUD - NA ELKE 2000 WERKUREN OF 4 JAAR

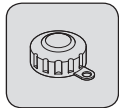
OOK DE FILTERELEMENTEN EN HET PERIODIEK ONDERHOUD VAN DE 500 EN 1000 WERKUREN TOEVOEGEN.



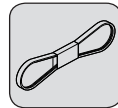
VEILIGHEIDSPATROON VAN HET
DROGELUCHTFILTER
Referentie: 563415



FILTER VAN DE STUURKOPPEN VAN DE VERDELER
Referentie: 254780

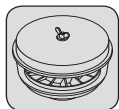


FILTERDOP HYDRAULISCHE OLIETANK
Referentie: 62415

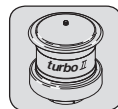


DRIJFRIEM VAN DE COMPRESSOR
(OPTIE AIRCONDITIONING)
Referentie: 319790

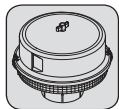
➔ OCCASIONEEL ONDERHOUD



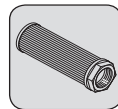
CYCLONALE VOORFILTER
Referentie: 224713



ZELFREINIGENDE VOORFILTER TURBO 2 (OPTIE)
Referentie: 266360



ZELFREINIGENDE VOORFILTER (OPTIE)
Referentie: 226611



ZUIGKORF VAN HET HYDRAULISCHE
OLIERESERVOIR
Referentie: 224726

SMEERMIDDELEN EN BRANDSTOF

⚠ BELANGRIJK ⚠

GEBUIK DE VOORGESCHREVEN SMEERMIDDELEN EN BRANDSTOF:

- Tijdens het bijvullen, mogen de verschillende oliën niet allemaal met elkaar gemengd worden.

- Voor het verversen is de olie van MANITOU is perfect geschikt.

DIAGNOSTISCHE ANALYSE VAN DE OLIËN

Als een onderhouds- of reparatiecontract is gesloten met de dealer, kan men u verzoeken over te gaan tot een diagnose van de motor-, transmissie- en wielasolie volgens de gebruiksgraad.

(*) KARAKTERISTIEKEN VAN DE VERPLICHTE BRANDSTOF

Een topkwaliteit brandstof gebruiken zodat de verbrandingsmotor een optimaal prestatievermogen kan geven.

- Dieselbrandstoftype EN590 (zwavelgehalte < 10 ppm)
- Dieselbrandstoftype ASTM D975 (zwavelgehalte < 15 ppm)

AANBEVELING

VERBRANDINGSMOTOR		AANBEVELING										
OMSCHRIJVING	INHOUD	-40 °C	-30	-20	-10	0	+10	+20	+30	+40	+50 °C	
VERBRANDINGSMOTOR	9 ℓ	5W30										
		5W40										
		10W30										
		OLIE MANITOU EVOLOGY 10W40 API CJ4										
		15W30										
		15W40										
KOELSYSTEEM	21 ℓ	KOELVLOEISTOF -35 °C										
BRANDSTOFRESERVOIR	120 ℓ	DIESEL *										

TRANSMISSIE

TRANSMISSIE		AANBEVELING										
OMSCHRIJVING	INHOUD	-40 °C	-30	-20	-10	0	+10	+20	+30	+40	+50 °C	
VERSNELLINGSBAK	16,6 ℓ	OLIE MANITOU AUTOMATISCHE TRANSMISSIE DX IIG										
BAK HAAKSE OVERBRENGING	2,2 ℓ	OLIE MANITOU SAE80W90 MECHANISCHE TRANSMISSIE										

VOORAS

VOORAS		AANBEVELING										
OMSCHRIJVING	INHOUD	-40 °C	-30	-20	-10	0	+10	+20	+30	+40	+50 °C	
DIFFERENTIAAL VOORAS	8,1 ℓ	SPECIALE OLIE MANITOU ONDERGEDOMPPELDE REMMEN										
SNELHEIDSVERTRAGERS VOORWIELEN	2 x 0,8 ℓ	OLIE MANITOU SAE80W90 MECHANISCHE TRANSMISSIE										
SPILEN VAN DE SNELHEIDSVERTRAGERS VOORWIELEN		VET MULTIPURPOSE MANITOU ZWART										

ACHTERAS

ACHTERAS		AANBEVELING										
OMSCHRIJVING	INHOUD	-40 °C	-30	-20	-10	0	+10	+20	+30	+40	+50 °C	
DIFFERENTIAAL ACHTERAS	8,1 ℓ	SPECIALE OLIE MANITOU ONDERGEDOMPPELDE REMMEN										
SNELHEIDSVERTRAGERS ACHTERWIELEN	2 x 0,8 ℓ	OLIE MANITOU SAE80W90 MECHANISCHE TRANSMISSIE										
SPILEN VAN DE SNELHEIDSVERTRAGERS ACHTERWIELEN		VET MULTIPURPOSE MANITOU ZWART										
OSCILLATIE ACHTERAS		VET MULTIPURPOSE MANITOU BLAUW										



REMMING		
OMSCHRIJVING	INHOUD	AANBEVELING
REMSYSTEEM	1 ℓ	OLIE MANITOU MINERALE REMVLOEISTOF

ARM		AANBEVELING																
OMSCHRIJVING		-40 °C	-30	-20	-10	0	+10	+20	+30	+40	+50 °C							
SLEDE EN GOOT VOOR SLEDEONDERSTUKKEN																		
		VET MULTIPURPOSE MANITOU ZWART																
SMEREN VAN DE ARM																		
		VET MULTIPURPOSE MANITOU BLAUW																

HYDRAULISCH																		
OMSCHRIJVING	INHOUD	AANBEVELING																
		-40 °C	-30	-20	-10	0	+10	+20	+30	+40	+50 °C							
HYDRAULISCHE OLIE TANK	110 ℓ																	
		ISO VG 100																
		ISO VG 68																
		HYDRAULISCH OLIE ISO VG 46																
		ISO VG 37																
ISO VG 68																		

CABINE																		
OMSCHRIJVING	INHOUD	AANBEVELING																
		-40 °C	-30	-20	-10	0	+10	+20	+30	+40	+50 °C							
PORTIER VAN DE CABINE																		
		VET MULTIPURPOSE MANITOU BLAUW																
TANK RUITENWISSER	2 ℓ	VLOEISTOF RUITENWISSER																
COMPRESSOR (OPTIE AIRCO)	0,24 ℓ	MINERALE OLIE R12																

CHASSIS																		
OMSCHRIJVING	INHOUD	AANBEVELING																
		-40 °C	-30	-20	-10	0	+10	+20	+30	+40	+50 °C							
STABILISATOREN MT 1033...																		
		VET MULTIPURPOSE MANITOU BLAUW																

VERPAKKING

OLIE								
PRODUCT	VERPAKKING / REFERENTIE							
	Spuitbus	0,24 ℓ	1 ℓ	2 ℓ	5 ℓ	20 ℓ	55 ℓ	209 ℓ
- OLIE MANITOU EVOLOGY 10W40 API CJ4					895837	895838	895839	895840
- OLIE MANITOU AUTOMATISCHE TRANSMISSIE DX III G			958186		947972	947973	947974	947975
- HYDRAULISCH OLIE ISO VG 46					545500	582297	546108	546109
- OLIE MANITOU MINERALE REMVLOEISTOF			490408					4500078
- SPECIALE OLIE MANITOU ONDERGEDOMPENDE REMMEN					545976	582391		894257
- OLIE MANITOU SAE80W90 MECHANISCHE TRANSMISSIE				499237	720184	546330	546221	546220
- MINERALE OLIE R12	961249	961248						

VET							
PRODUCT	VERPAKKING / REFERENTIE						
	400 m ℓ	400 gr	1 kg	5 kg	20 kg	50 kg	
- VET MULTIPURPOSE MANITOU ZWART			947766	161590		499235	
- MULTIFUNCTIONEEL BLAUW VET MANITOU			161589		554974	958177	958176

VLOEISTOF						
PRODUCT	VERPAKKING / REFERENTIE					
	1 ℓ	2 ℓ	5 ℓ	20 ℓ	55 ℓ	210 ℓ
- KOELVLOEISTOF -35 °C			894967	894968		894969
- VLOEISTOF RUITENWISSER	490402		486424			

➔ 10H - DAGELIJKS ONDERHOUD OF OM DE 10 WERKUREN

CONTROLLEREN

Omgeving van de heftruck

Een algemene inspectie rond de heftruck uitvoeren:

- Lek of vloeistofvlek op de vloer.
- Bijkomend object op de heftruck en in de cabine.
- Bevestiging en vergrendeling van het toebehoren.
- Bevestiging en regeling van de achteruitkijkspiegels.
- De toestand van de banden controleren op sneden, bobbeltjes, slijtage enz.

⚠ BELANGRIJK ⚠

De instructies voor de operator naleven (↖ 1 - INSTRUCTIES EN VEILIGHEIDSVORSCHRIFTEN: INSTRUCTIES VOOR DE BEDIENER).

PROPERHEID VAN DE HEFTRUCK

- Properheid van de lichten en de achteruitkijkspiegel.
- Overdreven vuil of accumulatie van materiaal (bv: stro, bloem, zaagsel, organisch afval enz.).
- In het dagelijkse leven en op basis van de gebruiksomstandigheden en de omgeving moet de bediener ervoor zorgen dat de heftruck in propere toestand verkeert.
- Er moet bijzondere aandacht worden besteed aan ophopingen van ontvlambare materialen (bijv. stro, bloem, zaagsel, organisch afval enz.) en brandstoflekken of smeerstof. Deze verhogen het brandrisico aanzienlijk.
- Een regelmatige inspectie van de hele heftruck, en meer bepaald van het motorcaisson, en het middengedeelte van het chassis is nodig om de frequentie te begrijpen van de reiniging die nodig is om eventuele ophopingen van materiaal of lekken te voorkomen.

CONTROLLEREN

Oliepeil van verbrandingsmotor

De heftruck op een horizontaal stuk grond zetten, de motor uitzetten en wachten tot de olie in het carter is gezakt.

- De motorkap openen.
- Peilstok 1 verwijderen.
- De peilstok schoonvegen en het peil controleren tussen de twee merktekens.
- Vul indien nodig olie bij (↖ SMEERMIDDELEN EN BRANDSTOF) via vulopening 2.
- Visueel controleren of er geen lekkages of doorsijpelingen zijn.



CONTROLLEREN

Het peil van de koelvloeistof

De heftruck op een horizontaal stuk grond zetten, de motor uitzetten en wachten tot de motor is afgekoeld.

⚠ BELANGRIJK ⚠

Om risico's op spatten en verbrandingen te voorkomen, moet u wachten tot de verbrandingsmotor is afgekoeld voordat u de vuldop van het koelcircuit haalt.

In geval van nood is het mogelijk water te gebruiken als koelvloeistof, het koelcircuit moet vervolgens zo snel mogelijk worden geleegd.

- De motorkap openen.
- Het vloeistofpeil moet het MAXI merkteken bereiken op het expansievat 1.
- Zo nodig koelvloeistof toevoegen (↖ SMEERMIDDELEN EN BRANDSTOF) via vulopening 2.
- Visueel controleren of er geen lekkages of doorsijpelingen zijn.



CONTROLLEREN

De brandstof voorfilter

⚠ BELANGRIJK ⚠

De buitenkant van de voorfilter zorgvuldig schoonmaken evenals zijn steun om te voorkomen dat stof in het systeem kan binnendringen.

- De motorkap openen.
- De elektrische bundel 1 loskoppelen van de brandstof voorfilter.
- Plaats een slang op de aftapplug 2 en steek het andere uiteinde in een recipiënt.
- Schroef de aftapplug 2 twee slagen los.
- Laat de diesel weglopen vrij van onzuiverheden en water.
- Sluit de aflatplug 2 en sluit de elektrische kabelbundel 1 terug aan.



CONTROLLEREN

Waarschuwingsinrichting en begrenzer van de overlangse stabiliteit

⚠ BELANGRIJK ⚠

Gebruik de testknop alleen op verzoek, met respect voor de richtlijnen voor kort drukken (minder dan 1 seconde) en lang indrukken (5 seconden).

Verlaat bij twijfel de testprocedure op correcte wijze door kort op de annulatieknop MODUS "BAK" of MODUS "HIJSLAST" te drukken. Deze tests zijn noodzakelijk voor het controleren van de goede werking en regeling van de verschillende componenten van de inrichting.

- Plaats de heftruck op een platte en horizontale bodem met de wielen recht.
- Druk lang op de knop test .

STAP 1 	 - Een geluidssignaal. - De eerste groene led knippert. - Knop test verlicht.	 - Stel de heftruck in zonder toebehoren, en met arm ingeschoven en opgeheven.	Kort drukken op de knop test.	TEST OK - Een geluidssignaal en overgang naar stap 2. TEST NIET OK - Twee geluidssignalen en oplichten controlelampje storing . - Verlaten modus test. - Ga naar stap 4.
STAP 2 	 - De eerste groene led blijft vast aan. - De tweede groene led knippert. - Knop test verlicht.	 - Laat zakken bij hoog toerental van de verbrandingsmotor, en met de hydraulische bediening op maximum. Vertraag het zakken tot de volgende onderbreking van de beweging.	Kort drukken op de knop test.	TEST OK - Een geluidssignaal en overgang naar stap 3. TEST NIET OK - Twee geluidssignalen en oplichten controlelampje storing . - Verlaten modus test. - Ga naar stap 4.
STAP 3 	 - De eerste en tweede groene led blijven aan. - De derde groene led knippert. - Knop test verlicht.	 - Laat de arm zakken tot de onderbreking van de beweging. - Probeer de volgende opdrachten uit te voeren in de volgende volgorde: graven, overhellen en uitschuiven van de telescoop. Geen enkel van de 3 bewegingen mag mogelijk zijn.	Kort drukken op de knop test.	TEST OK - Conform met de onderbreking van de verzwarende bewegingen. - Verlaten modus test, alle leds lichten gedurende 2 seconden op en een geluidssignaal weerklinkt. TEST NIET OK - Controlelampje storing licht op . - Verlaten modus test. - Ga naar stap 4.
STAP 4	 - Het controlelampje blijft aan zolang de fout niet gerepareerd is.	- De controlelampje storing vergezeld van een geluidssignaal geeft een storing aan. - Raadpleeg het scherm om de standaardcode af te lezen. OPMERKING: Een defecte zekering kan meerdere foutcodes produceren. Controleer in dat geval de zekeringen. - Als de foutcode 520499, 520742, 520743 of 520754 verschijnt, moet een herkalibratie van de waarschuwingsinrichting en begrenzer van de overlangse stabiliteit worden uitgevoerd (← OCCASIONEEL ONDERHOUD). OPMERKING: Voor de test van stap 3, precieser zo nodig de niet-conforme hydraulische bewegingen.		



REINIGEN

Cyclonale voorfilter

De periodiciteit van het schoonmaken wordt ter indicatie gegeven, het voorfilter moet worden gereinigd zodra de vuildeeltjes het MAX. peil in het vat bereiken.

⚠ BELANGRIJK ⚠

Tijdens het schoonmaken erop letten dat er geen vuildeeltjes in de droge luchtfilter kunnen binnendringen.

- De moer 1 losdraaien, het deksel 2 verwijderen en het vat legen.
- De voorfilter in zijn geheel schoonmaken met een droge en schone doek en alle onderdelen weer op hun plaats brengen.





50H - WEKELIJKS ONDERHOUD OF OM DE 50 WERKUREN

CONTROLLEREN

Oliepeil versnellingsbak

De heftruck op een horizontaal stuk grond zetten met de arm naar boven, de verbrandingsmotor koud en uit. De controle uitvoeren in de 5 minuten die volgen op het uitzetten van de verbrandingsmotor.

⚠ BELANGRIJK ⚠

De arm opheffen en de veiligheidswig op de stang van de hefcilinder plaatsen (⇐ 1 - INSTRUCTIES EN VEILIGHEIDSVOORSCHRIFTEN: ONDERHOUDSINSTRUCTIES VAN DE HEFTRUCK).

- De plastic dop 1 verwijderen.
- Peilstok 2 verwijderen.
- De peilstok schoonvegen en het peil controleren tussen de twee merktekens MIN en MAX.
- Vul indien nodig olie bij (⇐ 1000H: VERVANGEN Versnellingsbakolie).
- Visueel controleren of er geen lekkages of doorsijpelingen zijn.



CONTROLLEREN

Bandenspanning

CONTROLLEREN

Aandraaiing van de moeren van de wielen

⚠ BELANGRIJK ⚠

Controleren of de luchtslang goed is aangesloten op de nippel van de band voordat men de band opblaast en ervoor zorgen dat niemand tijdens deze handeling in de buurt kan komen. De aanbevolen banddruk in acht nemen.

- Controleren of de moeren van de wielen naar behoren zijn aangedraaid. Zo niet zouden de bouten van de wielen kunnen worden beschadigd en breken en kunnen de wielen worden vervormd.
 - De druk van de banden controleren en zo nodig op de juiste waarde brengen (⇐ 2 - BESCHRIJVING: BANDEN).
- OPMERKING: OPTIONEEL is een kit wielgereedschap beschikbaar.

CONTROLLEREN

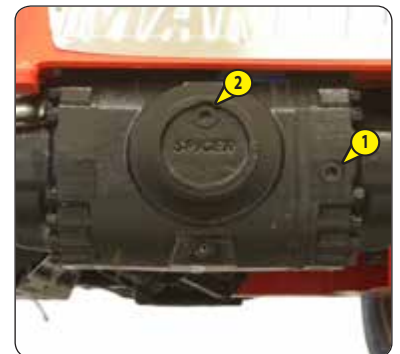
Dichtheid differentieel vooras

CONTROLLEREN

Dichtheid differentieel achteras

De heftruck op een horizontaal stuk grond zetten en de motor uitzetten.

- Visueel controleren of er geen lekkages of doorsijpelingen zijn.
- Bij een lek of bij doorsijpeling, het peil controleren:
 - De peildop 1 verwijderen, de olie moet tot aan de opening staan.
 - Vul indien nodig olie bij (⇐ SMEERMIDDELEN EN BRANDSTOF) via vulopening 2.
 - Plaats de aftapplug terug en draai aan (aandraaikoppel 34 - 49 N.m).



CONTROLLEREN

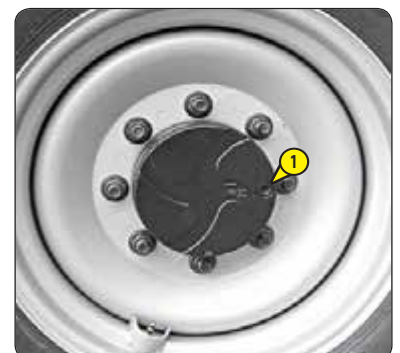
Dichtheid van de snelheidsvertragers voorwielen

CONTROLLEREN

Dichtheid van de snelheidsvertragers achterwielen

De heftruck op een horizontaal stuk grond zetten en de motor uitzetten.

- Visueel controleren of er geen lekkages of doorsijpelingen zijn.
- Bij een lek of bij doorsijpeling, het peil controleren:
 - Peildop 1 horizontaal zetten.
 - De peildop verwijderen, de olie moet tot aan de opening staan.
 - Zo nodig olie bijvullen (⇐ SMEERMIDDELEN EN BRANDSTOF) via dezelfde opening.
 - Plaats de aftapplug terug en draai aan (aandraaikoppel 34 - 49 N.m).



CONTROLLEREN

Peil van de remolie

Plaats de heftruck op een horizontale ondergrond.

⚠ BELANGRIJK ⚠

Indien het oliepeil aanzienlijk is gedaald, uw dealer raadplegen.

- Schroef 1 losdraaien en het luikje dat toegang verschaft tot de tank van de remolie en de ruitenwisser 2 verwijderen.
- Controleer het reservoir 3. Het oliepeil is correct als het ter hoogte van MAXI staat op het reservoir.
- Visueel controleren of er geen lekkages of doorsijpelingen zijn.
- Zo nodig olie toevoegen (← SMEERMIDDELEN EN BRANDSTOF).
- Draai het reservoir 3 om bij de vuldop 4 te kunnen komen.
- Verwijder dop 4.
- Olie bijvullen via het vulgat.
- De dop weer op zijn plaats brengen.



CONTROLLEREN

Slede en goot sledeonderstukken

Om een optimaal functioneren te garanderen, moeten de slede en goot van de sledeonderstukken goed gesmeerd worden:

⚠ BELANGRIJK ⚠

VERPLICHT SMEREN VAN DE ARM NA:

*Reiniging van de arm, vooral met hogedrukspuit.
Lange periode van niet-gebruik van de heftruck.*

- De arm volledig uitschuiven.
- De staat van het oppervlak van de slede en goot controleren, geslepen oppervlak (wit staal) zonder corrosiesporen.
- Indien nodig de slede en goot smeren (← SMEERMIDDELEN EN BRANDSTOF).
- De arm meerdere malen in- en uitschuiven om het smeermiddel regelmatig te verspreiden.
- Het overschot aan smeermiddel verwijderen.

⚠ BELANGRIJK ⚠

*Bij gebruik in een agressieve omgeving (stof, zand, steenkool) een glijvernis gebruiken (referentie MANITOU: : 483536).
Raadpleeg uw dealer.*



CONTROLLEREN

Hydraulisch oliepeil

De heftruck op een horizontaal stuk grond zetten, de motor uitzetten en de arm volledig intrekken en naar beneden zetten.

⚠ BELANGRIJK ⚠

Een zorgvuldig schoongemaakte trechter gebruiken en de bovenkant van de oliebus voor het vullen schoonmaken.

- Controleer peilstok 1. Het oliepeil is correct als het ter hoogte van het rode punt staat.
- Zo nodig olie toevoegen (← SMEERMIDDELEN EN BRANDSTOF).
- Verwijder dop 2.
- Olie bijvullen via het vulgat 3.
- De dop weer op zijn plaats brengen.
- Visueel controleren of er geen lekkages of doorsijpelingen zijn.



CONTROLLEREN

Peil van de vloeistof voor de ruitenwisser

Plaats de heftruck op een horizontale ondergrond.

- Schroef 1 losdraaien en het luikje dat toegang verschaft tot de tank van de remolie en de ruitenwisser 2 verwijderen.
- Het peil van de reservoir visueel controleren.
- Vul indien nodig bij met ruitenwisservloeistof (← SMEERMIDDELEN EN BRANDSTOF).
- Verwijder dop 3.
- Ruitenwisservloeistof toevoegen langs vulopening.
- De dop weer op zijn plaats brengen.



REINIGEN

Radiatorbundels

⚠ BELANGRIJK ⚠

*In een vuile omgeving reinigt u de balken van de radiatoren dagelijks.
Gebruik geen waterstraal of hogedrukstoom, dit kan de balken beschadigen.*

- De motorkap openen.
- Zo nodig de aanzuigfilter op de motorkap schoonmaken.
- Maak de radiatorbundel schoon met een stoffer om zoveel mogelijk onzuiverheden te verwijderen.
- Maak de radiator schoon met behulp van een persluchtstraal gericht in de richting van de motor naar de radiator, tegen de koelluchtstroom in.



REINIGEN

Patroon droge luchtfilter

Bij gebruik in een zeer stoffige omgeving zijn er voorfilterelementen beschikbaar (≪ FILTERELEMENTEN EN DRIJFRIEMEN). De periodiciteit van de controle- en schoonmaakbeurten moet in dit geval worden aangepast.

⚠ BELANGRIJK ⚠

Als het controlelampje van de verstopping van het luchtfilter aangaat moet deze handeling worden uitgevoerd in de kortst mogelijke tijd (maximum 1 uur).

De heftruck nooit gebruiken zonder luchtfilter of als deze beschadigd is.

Een veiligheidsafstand van 30 mm in acht nemen tussen de luchtstraal en het patroon zodat het niet beschadigd raakt.

De patroon mag niet in de buurt van het luchtfilterhuis worden geblazen.

Reinig de patroon nooit door ermee tegen een hard oppervlak te tikken.

De ogen beschermen tijdens deze handeling.

Het patroon van het drogeluchtfilter mag niet gewassen worden.

Het veiligheidspatroon in de het filter patroon in geen geval schoonmaken. Dit patroon moet vervangen worden als het vuil of beschadigd is.

- Voor het demonteren en het monteren van het patroon (≪ 1000H: VERVANGEN Patroon van de luchtfilter).
- Spuit het filterpatroon met behulp van een straal perslucht (maximale druk 3 bar) van boven naar beneden en van binnen naar buiten schoon op een afstand van minimaal 30 mm van de wand van het patroon.
- De filter is schoon als er geen stof meer naar buiten komt.
- De oppervlakte van de afdichting van de vulling met een vochtige, schone en niet pluizerige doek schoonmaken en smeren met een siliconen smeermiddel (referentie MANITOU: 479292).
- Visueel de staat aan de buitenkant en de bevestigingen van de luchtfilter controleren. Eveneens de staat en de bevestiging van de rubberslangen nagaan.

REINIGEN

Bundel van de condensator (OPTIE Airconditioning)

⚠ BELANGRIJK ⚠

In een vervuilde omgeving, de bundel van de radiator dagelijks schoonmaken. Gebruik geen waterstraal of hogedrukstoom, dit zou de bladen van de condensor kunnen beschadigen.

- Verwijder afdekrooster 1 en maak het indien nodig schoon.
- Controleer visueel of de condensor schoon is en maak deze indien nodig schoon.
- Maak de condensor schoon met behulp van een persluchtstraal gericht in dezelfde richting als de luchtstroom.
- Voer deze handeling uit met draaiende ventilator voor een optimale reiniging.



SMEREN

Algemene smering

Deze handeling moet iedere week worden uitgevoerd als de heftruck in een week geen 50 werkuren maakt.

⚠ BELANGRIJK ⚠

Bij intens gebruik in een uiterst stoffige of oxiderende omgeving moet deze handeling om de 10 werkuren of dagelijks worden uitgevoerd.

De volgende punten schoonmaken en dan smeren met een smeermiddel (☞ SMEERMIDDELEN EN BRANDSTOF) en het overschot aan smeermiddel verwijderen.

ARM

- 1 - Smeernippels van de as van de arm (2 smeernippels).
- 2 - Smeernippel van de as van het schutbord (2 smeernippels).
- 3 - Smeernippel van de voetas van de kantelcilinder (1 smeernippel).
- 4 - Smeernippel van de kopas van de kantelcilinder (1 smeernippel).
- 5 - Smeernippel van de voetas van de hefcilinder (1 smeernippel).
- 6 - Smeernippel van de kopas van de hefcilinder (1 smeernippel).
- 7 - Smeernippel van de voetas van de compensatievijzel (1 smeernippel).
- 8 - Smeernippel van de kopas van de compensatievijzel (1 smeernippel).

PORTIER VAN DE CABINE

- 9 - Smeernippels voor portier (4 smeernippels).

SPILLEN OLIE SNELHEIDSVERTRAGERS VOOR- EN ACHTERWIELEN

- 10 - Smeernippels van de spillen van de snelheidsvertragers van de wielen (8 smeernippels).

OSCILLATIE ACHTERAS

- 11 - Smeernippels slingerinrichting van de achteras (2 smeernippels).

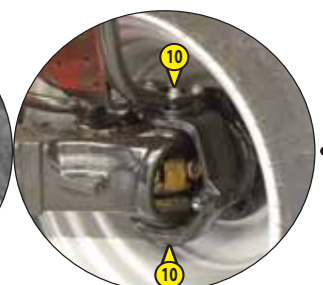
STABILISATOREN

MT 1033...

- 12 - Smeernippels van de assen van de stabilisatorvijzels (4 smeernippels).
- 13 - Smeernippels van de assen van de stabilisatoren (4 smeernippels).



OPTIE





➔ 250H - PERIODIEK ONDERHOUD - OM DE 250 WERKUREN

CONTROLLEREN

Oliepeil hoekoverbrengingskast

De heftruck op een horizontaal stuk grond zetten met de arm naar boven, de verbrandingsmotor koud en uit.

⚠ BELANGRIJK ⚠

De arm opheffen en de veiligheidswig op de stang van de hefcilinder plaatsen (↖ 1 - INSTRUCTIES EN VEILIGHEIDSVOORSCHRIFTEN: ONDERHOUDSINSTRUCTIES VAN DE HEFTRUCK).

- Peilstok 1 verwijderen.
- De peilstok schoonvegen en het peil controleren tussen de twee merktekens MIN en MAX.
- Zo nodig olie bijvullen (↖ 1000H: VERVANGEN Olie haakse overbrengingskast).
- Visueel controleren of er geen lekkages of doorsijpelingen zijn.

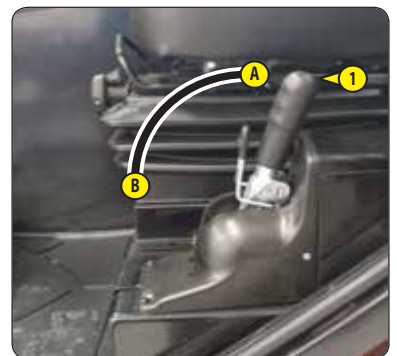


CONTROLLEREN

Parkeerrem

De heftruck op een helling van minstens 15% zetten met de nominale belasting in transportstand.

- Remvermogen controleren door de handrem in stand A te blokkeren.
- De rem is naar behoren afgesteld als de heftruck op de helling stil blijft staan.
- Stel de spanning indien nodig bij.
- Drukken op het rempedaal, de handrem lossen en naar stand B brengen.
- Het opzetstukje van de hendel 1 geleidelijk vastschroeven en het remvermogen opnieuw controleren.
- Deze handeling herhalen totdat het remvermogen correct is.



REINIGEN

Klep terugloop van verwarmingsblok

- De terugloopklep 1 bevindt zich onder de cabine, het is dus mogelijk dat hij verstopt raakt door eventuele modderspatten. Schoonmaken indien nodig.





500H - PERIODIEK ONDERHOUD - NA ELKE 500 WERKUREN OF 1 JAAR

CONTROLLEREN

Aftellen tot uitlaatregeneratie "geparkeerde heftruck"

Afhankelijk van het aftellen tot de volgende regeneratie kunt u tijdens het 500 uur durende periodieke onderhoud (≤ 3 - PERIODIEK ONDERHOUD) de regeneratie evalueren en indien nodig uitvoeren.

- Druk kort op knop A om over te schakelen van het ene scherm naar het andere totdat het aftelscherm wordt weergegeven voor de volgende regeneratie. (700h => 0h)



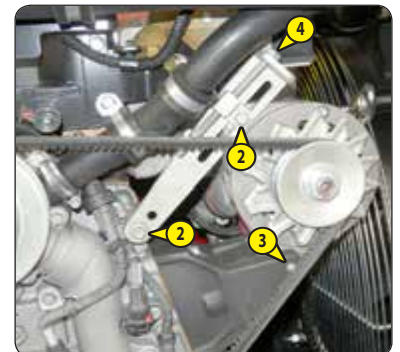
CONTROLLEREN

Spanning van de alternatorriem

⚠ BELANGRIJK ⚠

Bij het vervangen van de riem, de spanning opnieuw controleren na de eerste 20 bedrijfsuren.

- De motorkap openen.
- Het beschermingscarter 1 verwijderen.
- De staat van de riem op slijtagesporen of barstjes controleren en de riem zo nodig vervangen (\leq FILTERELEMENTEN EN DRIJFRIEMEN).
- De spanning tussen de riemschijven van de krukas en de alternator controleren.
- Indien men er met de duim op drukt (45 N), moet de uitslag ongeveer 10 mm bedragen.
- Stel de spanning indien nodig bij.
- De schroeven 2 en 3 twee of drie slagen losdraaien.
- De schroef 4 zodanig vastdraaien dat de vereiste riemspanning wordt bereikt.
- Span schroef 2 (aandraaikoppel 30 N.m) en schroef 3 aan (aandraaikoppel 42 N.m).
- Het beschermingscarter 1 weer op zijn plaats brengen.



CONTROLLEREN

Hydraulische olie

MANITOU stelt een analysekit voor hydraulische olie voor die toelaat om de voorgeschreven vervaldatum in de onderhoudstabel (2000 uur) te verschuiven. We bevelen in dit geval aan om de hydraulische olie om de 500 werkuren te analyseren.

Dankzij de analysekit kan de hoeveelheid olie ook worden gevalideerd om een olieverversing te bereiken van 2000 uur voor specifieke gevallen die belastingen genereren op het hydraulisch circuit: extreme omgevingsomstandigheden, gebruik van toebehoren met een zeer hoog hydraulisch debiet (type veegmachine, mixer).

- Bij uw dealer een kit voor de analyse van de olie bestellen.
- Bij ontvangst van de kit een staal afnemen en de gedetailleerde instructies van de kit volgen.
- Bewaar het analyserapport of vervang de hydraulische olie volgens de resultaten.

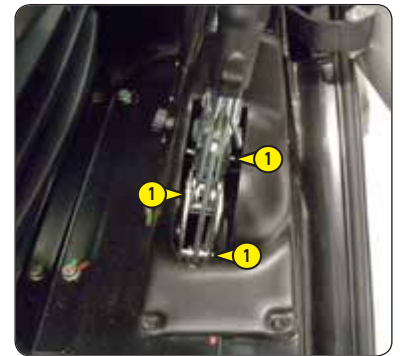
Kit voor olie-analyse (MANITOU-referentie: 958162)



SMEREN

Mechanisme van de hendel handrem

- De draaipinnen 1 schoonmaken en smeren met vet (SMEERMIDDELEN EN BRANDSTOF).



VERVANGEN

Olie verbrandingsmotor

VERVANGEN

Oliefilter verbrandingsmotor

De heftruck op een horizontaal stuk grond zetten, de verbrandingsmotor enkele minuten lang stationair laten draaien en dan uitzetten.

⚠ BELANGRIJK ⚠

De afgetapte olie op een milieuvriendelijke manier afvoeren.

De oliefilter uitsluitend met de hand aandraaien en blokkeren met een vierde slag.

OLIE VERVANGEN

- De motorkap openen.
- De toegangsluiken 1 en 2 verwijderen.

OPMERKING: Bij de demontage van de luiken en afsluitplaten, de omgeving reinigen en eventuele ophopingen van ontvlambaar materiaal verwijderen.

- Plaats een bak onder de aftapopening en draai de aftapdop 3 los.
- De aftapslang 4 nemen.
- Het uiteinde van de slang in de bak plaatsen en de slang volledig vastschroeven op het aftapaansluitstuk.
- Verwijder vuldop 5 om ervoor te zorgen dat de olie naar behoren wordt afgetapt.



VERVANGEN VAN DE FILTER

- Draai de motoroliefilter 6 los en gooi deze weg, evenals de bijhorende afdichting.
- De filtersteun schoonmaken met een schone doek zonder pluizen.
- Bestrijk de afdichting lichtjes met olie alvorens de nieuwe oliefilter terug te plaatsen (FILTERELEMENTEN EN DRIJFRIEMEN) op zijn steunstuk (aandraaikoppel 15 - 17 N.m).



OLIE VULLEN

- De aftapslang 4 verwijderen, schoonmaken en weer op zijn plaats brengen.
- Aflaatplug 3 weer op zijn plaats brengen en aandraaien.
- Vul af met olie (SMEERMIDDELEN EN BRANDSTOF) via vulopening 5.
- Enkele minuten wachten om de olie de tijd te geven in de carter te vloeien.
- De motor starten en enkele minuten laten draaien.
- Controleer de aftapdop en de oliefilter op eventuele lekkage.
- Zet de motor stil, wacht enkele minuten en controleer het juiste peil op de peilstok 7 tussen de twee merktekens.
- Zo nodig bijvullen.
- De toegangsluiken 1 en 2 terugplaatsen.



VERVANGEN

Oliefilter versnellingsbak

⚠ BELANGRIJK ⚠

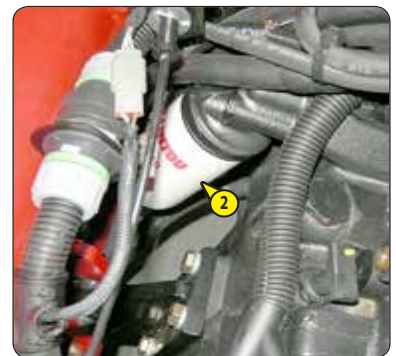
De arm opheffen en de veiligheidswig op de stang van de hefcilinder plaatsen (↖ 1 - INSTRUCTIES EN VEILIGHEIDSVORSCHRIFTEN: ONDERHOUDSINSTRUCTIES VAN DE HEFTRUCK).

De oliefilter van de versnellingsbak uitsluitend met de hand aandraaien en met een vierde slag blokkeren.

- De dekplaat 1 demonteren.

OPMERKING: Bij de demontage van de luiken en afsluitplaten, de omgeving reinigen en eventuele ophopingen van ontvlambaar materiaal verwijderen.

- De oliefilter versnellingsbak 2 losschroeven en weggooien.
- De kop van de filter zorgvuldig schoonmaken met een schone doek zonder pluizen.
- De nieuwe afdichting met een weinig olie insmeren en op de filter monteren.
- De nieuwe oliefilter van de versnellingsbak (↖ FILTERELEMENTEN EN DRIJFRIEMEN) met olie vullen (↖ SMEERMIDDELEN EN BRANDSTOF).
- De filter opnieuw monteren, controleren of de afdichting goed is geïnstalleerd en aandraaien.
- De dekplaat 1 hermonteren.



VERVANGEN

Olie differentiaal vooras

VERVANGEN

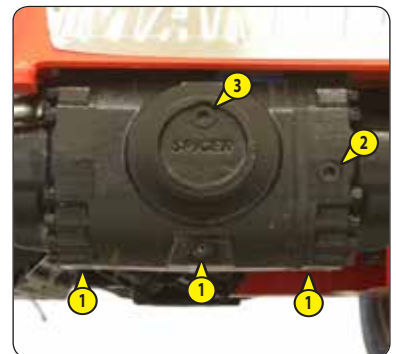
Olie differentiaal achteras

De heftruck op een horizontaal stuk grond zetten de motor uitzetten, de differentieelolie moet nog warm zijn.

⚠ BELANGRIJK ⚠

De afgetapte olie op een milieuvriendelijke manier afvoeren.

- Een bak plaatsen onder de aftapdoppen 1 en deze losdraaien.
- De peildop 2 verwijderen en vuldop 3 losdraaien om ervoor te zorgen dat de olie naar behoren afgetapt wordt.
- Plaats de aftapdoppen 1 terug en draai aan (aandraaikoppel 34 - 49 N.m).
- Vul af met olie (↖ SMEERMIDDELEN EN BRANDSTOF) via vulopening 3.
- Het oliepeil is correct als de olie tegen de peilopening 2 aan staat.
- De aftapdop op eventuele lekkages controleren.
- Peildop 2 weer op zijn plaats brengen en aandraaien (aandraaikoppel 34 - 49 N.m) evenals vuldop 3 (aandraaikoppel 34 - 49 N.m).
- Dezelfde handeling uitvoeren op de differentiaal van de achteras.



VERVANGEN

Patroon van oliefilter hydraulische retour

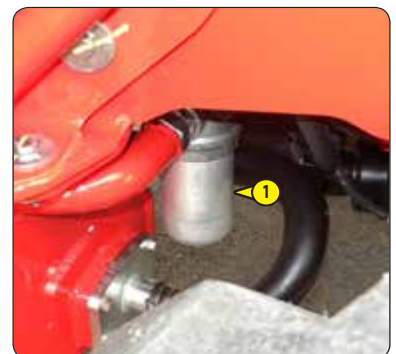
De verbrandingsmotor tot stilstand brengen en de druk uit het verschillende systemen laten ontsnappen met behulp van de hydraulische bedienelementen.

⚠ BELANGRIJK ⚠

De buitenkant van de filter en alles wat er omheen ligt zorgvuldig schoonmaken voor iedere ingreep om te voorkomen dat er onzuiverheden in het hydraulische systeem kunnen dringen.

Het filterlichaam uitsluitend met de hand aandraaien en blokkeren met een vierde slag.

- Een bak plaatsen onder de oliefilter van de hydraulische terugloop 1.
- Het lichaam van de filter losdraaien.
- Het patroon van de filter hydraulische retour verwijderen en vervangen door een nieuw patroon (↖ FILTERELEMENTEN EN DRIJFRIEMEN).
- Controleren of het patroon naar behoren geïnstalleerd is en het filterlichaam weer op zijn plaats brengen.
- Een paar minuten wachten tot de olie wegloopt in de bak.



VERVANGEN

Ventilatiefilters cabine

- Schroef de kartelschroef 1 los en verwijder het beschermingscarter 2.
- Demonteer de ventilatiefilter cabine 3 en vervang deze door een nieuwe (⇐ FILTERELEMENTEN EN DRIJFRIEMEN).
- Breng het beschermingscarter weer op zijn plaats aan.



CONTROLLEREN

Slijtage van de vorken *

** Raadpleeg uw dealer.*

🔧 1000H - PERIODIEK ONDERHOUD - NA ELKE 1000 WERKUREN OF 2 JAAR

VOER TEVENS HET PERIODIEK ONDERHOUD UIT OM DE 500 WERKUREN.

CONTROLLEREN

Veiligheidsriem

⚠️ BELANGRIJK ⚠️

*U mag in geen geval de heftruck gebruiken als de veiligheids gordel defect is (bevestiging, blokkering, gescheurd enz.).
De veiligheids gordel onmiddellijk vervangen of repareren.*

VEILIGHEIDSRIEM MET TWEE ANKERPUNTEN

- De volgende punten controleren:
 - De bevestiging van de ankerpunten op de stoel.
 - Of de riem en het vergrendelingsmechanisme schoon zijn.
 - Of het vergrendelingsmechanisme naar behoren werkt.
 - De staat van de riem (inkepingen, rafels).

VEILIGHEIDSRIEM MET OPROLMECHANISME EN TWEE ANKERPUNTEN

- De hierboven staande punten controleren evenals de volgende:
 - Of de riem naar behoren wordt opgerold.
 - De staat van de afdekplaatjes van het oprolmechanisme.
 - Of het oprolmechanisme geblokkeerd wordt door stevig aan de riem te trekken.

OPMERKING: Na een ongeval, moet de veiligheidsriem vervangen worden.

REINIGEN

Brandstofreservoir

VERVANGEN

Ontluchter van het brandstofreservoir

De heftruck op een horizontaal stuk grond zetten en de motor uitzetten.

⚠️ BELANGRIJK ⚠️

*Het is absoluut verboden te roken tijdens deze ingreep of met een vlam in de buurt te komen.
Nooit proberen zelf te lassen of andere werkzaamheden te verrichten, dit zou ontploffing of brand ten gevolge kunnen hebben.*

- Visuele en handmatige controle van de onderdelen die lekkages zouden kunnen vertonen in de brandstofleiding en op het reservoir.
- In geval van lekkage uw dealer raadplegen.
- Een bak plaatsen onder de aftapdop 1 en deze losdraaien.
- Verwijder vuldop 2 om ervoor te zorgen dat de olie naar behoren wordt afgetapt.
- Spoel met tien liter schone dieselolie via vulopening 3.
- Plaats de aftapdop 1 terug en draai aan (aandraaikoppel 29 - 39 N.m).
- Draai de ontluchter 4 los en vervang deze door een nieuwe (≠ FILTERELEMENTEN EN DRIJFRIEMEN) (aandraaikoppel 3 - 7 N.m).
- Vul schone en gefilterde dieselolie in het reservoir via de vulopening.
- Plaats de vuldop terug.



VERVANGEN

Koelvloeistof

Deze handelingen moeten uitgevoerd worden zo dikwijls als noodzakelijk en in ieder geval om de 2 jaar als de winter in aantocht is. De heftruck op een horizontaal stuk grond zetten, de motor uitzetten, motor moet koud zijn.

⚠️ BELANGRIJK ⚠️

De verbrandingsmotor bevat geen corrosiewerende elementen en moet het hele jaar door gevuld worden met een mengsel dat minimaal 25% antivries op basis van ethyleenglycol bevat.

AFTAPPEN VAN DE VLOEISTOF

- De motorkap openen.
- De vulklep 1 verwijderen.



OPMERKING: Bij de demontage van de luiken en afsluitplaten, de omgeving reinigen en eventuele ophopingen van onvlambaar materiaal verwijderen.

- Een bak plaatsen onder de aftapdop 2 van de radiator en deze losdraaien.
- De aftapslang 3 nemen.
- Het uiteinde van de slang in de bak plaatsen en de slang volledig vastschroeven op het aftapaansluitstuk 2.
- Verwijder de vuldop 4 van het expansievat en open de verwarmingsbediening tot het maximum voor een goede aftapping.
- Het koelsysteem volledig aftappen, controleren op de openingen niet verstopt raken.
- De staat van de radiatorslangen en de bevestigingen controleren en de slangen zo nodig vervangen.
- Het systeem doorspoelen met schoon water en een schoonmaakmiddel gebruiken indien nodig.



VULLEN VLOEISTOF

- De aftapslang 3 verwijderen, schoonmaken en weer op zijn plaats brengen.
- Aflaatplug 2 van de radiator weer op zijn plaats brengen en aandraaien.
- Het systeem langzaam vullen met koelmiddel (⇐ SMEERMIDDELEN EN BRANDSTOF) tot het maximum peil van het expansievat 5 via de vulopening 4.
- Plaats de vuldop 4 terug.
- De motor enkele minuten stationair laten draaien.
- Controleren op eventuele lekkage.
- De vulklep 1 opnieuw monteren.
- Het peil controleren en zo nodig bijvullen.



VERVANGEN

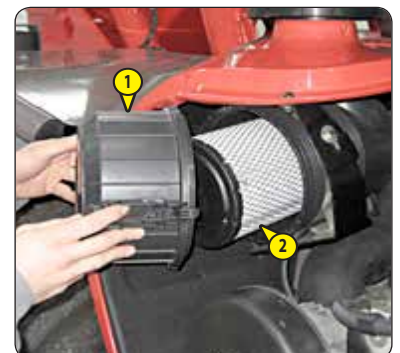
Patroon drogeluchtfilter

Bij gebruik in een stoffige omgeving zijn er voorfilter elementen beschikbaar (⇐ FILTERELEMENTEN EN DRIJFRIEMEN). De periodiciteit van de controle- en schoonmaakbeurten moet in dit geval aangepast worden (250 uur in uiterst stoffige omgevingen met voorfiltering).

⚠ BELANGRIJK ⚠

*Vervang de patroon op een schone plaats met de motor uitgeschakeld.
Gebruik de heftruck nooit met een gedemonteerd of beschadigd patroon.*

- De motorkap openen.
- De grendels en het deksel 1 verwijderen.
- De vulling 2 heel voorzichtig verwijderen om te voorkomen dat er stof uit kan ontsnappen.
- De veiligheidsvulling op zijn plaats laten zitten.
- De volgende delen zorgvuldig schoonmaken met een vochtige, schone en niet pluizerige doek.
 - Binnenzijde filter en deksel.
 - De binnenzijde van deingangslang van de filter.
 - De draagvlakken van de afdichting in de filter en in het deksel.
- De goede staat en de bevestiging van de aansluitingsbuizen op de verbrandingsmotor controleren evenals de aansluiting en de goede staat van de verstoppingsverklikker op de filter.
- Controleer vóór het monteren de staat van het nieuwe filterpatroon (⇐ FILTERELEMENTEN EN DRIJFRIEMEN).
- De patroon in de as van de filter steken en deze aan de rand en niet in het midden aandrukken.
- Het deksel opnieuw monteren met de klep naar beneden.



VERVANGEN

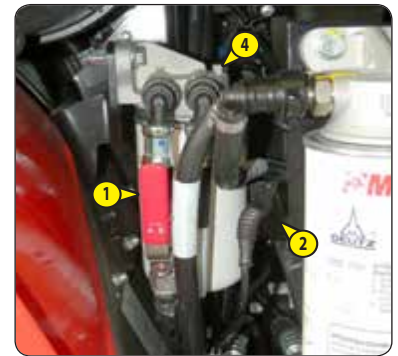
Brandstofvoorfilter

⚠ BELANGRIJK ⚠

De buitenkant van de voorfilter zorgvuldig schoonmaken evenals zijn steun om te voorkomen dat stof in het systeem kan binnendringen.

De brandstof voorfilter uitsluitend met de hand aandraaien en blokkeren met een kwartslag.

- Het elektrische contact uitzetten op de heftruck.
- De motorkap openen.
- Sluit de dieselolietoevoer met kraan 1.
- De elektrische bundel 2 loskoppelen van de brandstof voorfilter.
- Plaats een slang op de aftapplug 3 en steek het andere uiteinde in een recipiënt.
- Schroef de aftapplug 3 twee slagen los.
- Open de aftapschroef 4 om te zorgen voor een goede aftapping.
- Sluit de aftapschroef 4 wanneer de voorfilter is afgetapt.
- De voorfilter 5 losmaken en weggooien met de afdichting.
- De binnenkant van de voorfilterkop schoonmaken met een kwast die in schone dieselolie is gedompeld.
- Hermonteer een voorfilter met een nieuwe patroon en afdichting, die is voorgesmeerd met schone motorolie (⇐ FILTERELEMENTEN EN DRIJFRIEMEN).
- De elektrische bundel 2 van de brandstof voorfilter terug aansluiten.
- Het patroon van de brandstoffilter vervangen.



VERVANGEN

Brandstoffilter

⚠ BELANGRIJK ⚠

De buitenkant van de filter en de houder zorgvuldig schoonmaken om te voorkomen dat stof het systeem kan binnendringen.

- Brandstoffilter 1 losschroeven en weggooien.
- De binnenkant van de filterkop schoonmaken met een kwast die in schone dieselolie is gedompeld.
- Een filter met een nieuwe afdichting opnieuw monteren. De afdichting is vooraf gesmeerd met schone motorolie (⇐ FILTERELEMENTEN EN DRIJFRIEMEN).
- De filter aandraaien en controleren of de afdichting goed is gemonteerd (aandraaikoppel 10 - 12 N.m).
- Open de kraan 2 van de dieselolietoevoer.
- Open ontluchtingsschroef 4 van de brandstof voorfilter en ontluchtingsschroef 3 van de brandstoffilter.
- Zet het elektrische contact aan op de heftruck en sluit de ontluchtingsschroef wanneer er diesel uitloopt zonder luchtbellen.



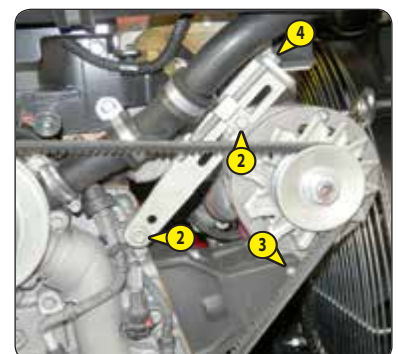
VERVANGEN

Alternatorriem

⚠ BELANGRIJK ⚠

Bij het vervangen van de riem van de alternator, de spanning opnieuw controleren na de eerste 20 bedrijfsuren.

- De motorkap openen.
- Het beschermingscarter 1 verwijderen.
- De schroeven 2 en 3 twee of drie slagen losdraaien.
- Schroef 4 losdraaien om het alternatorgeheel te verdraaien zodat de riem 5 vrijkomt.
- Vervang riem door een nieuwe (⇐ FILTERELEMENTEN EN DRIJFRIEMEN).
- De spanning tussen de riemschijven van de krukas en de alternator regelen.
- De schroef 4 zodanig vastdraaien dat de vereiste riemspanning wordt bereikt.
- Indien men er met de duim op drukt (45 N), moet de uitslag ongeveer 10 mm bedragen.
- Span schroef 2 (aandraaikoppel 30 N.m) en schroef 3 aan (aandraaikoppel 42 N.m).
- Het beschermingscarter 1 weer op zijn plaats brengen.



VERVANGEN

Versnellingsbakolie

REINIGEN

Zuigkorf versnellingsbakcarter

Plaats de heftruck op een horizontale ondergrond met de verbrandingsmotor uit en de versnellingsbakolie nog warm.

⚠ BELANGRIJK ⚠

De arm opheffen en de veiligheidswig op de stang van de hefcilinder plaatsen (↖ 1 - INSTRUCTIES EN VEILIGHEIDSVORSCHRIFTEN: ONDERHOUDSINSTRUCTIES VAN DE HEFTRUCK).

De afgetapte olie op een milieuvriendelijke manier afvoeren.

OLIE VERVANGEN

- Plaats een bak onder de aftapopening 1, en onder de plaat 2, en draai de aftapdop los.
- De dekplaat 3 demonteren.

OPMERKING: Bij de demontage van de luiken en afsluitplaten, de omgeving reinigen en eventuele ophopingen van ontvlambaar materiaal verwijderen.

- De peilstok 4 verwijderen en de vuldop 5 losdraaien om ervoor te zorgen dat de olie naar behoren afgetapt wordt.

SCHOONMAKEN VAN DE ZUIGKORF

- De plaat 2 demonteren en de O-ring en het onderlegplaatje opzij leggen.
- De rest van de olie aftappen.
- De sproeier verwijderen en schoonmaken met perslucht.
- Het magnetische gedeelte op de plaat schoonmaken.
- Het geheel opnieuw monteren en de plaat 2 vastschroeven (aandraaikoppel 18 - 31 N.m).

OLIE VULLEN

- Plaats de aftapdop 1 terug en draai aan (aandraaikoppel 34 - 54 N.m).
- Vul af met olie (↖ SMEERMIDDELEN EN BRANDSTOF) via de vulopening 5 en de dop terugplaatsen.
- De motor starten en enkele minuten laten draaien.
- De aftapplug en de plaat op eventuele lekkage controleren.
- Zet de verbrandingsmotor uit en controleer op de peilstok 4, binnen 5 minuten na het uitzetten van de motor, of het peil tussen het MIN- en MAXI-merkteken valt.
- Zo nodig bijvullen.
- De dekplaat 3 hermonteren.



VERVANGEN

Olie hoekoverbrengingskast

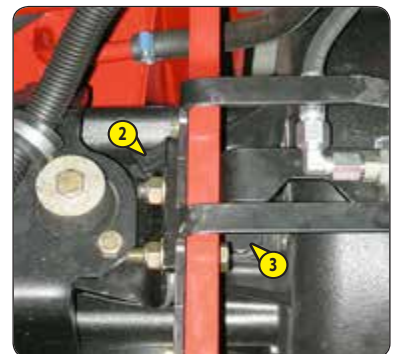
De heftruck op een horizontaal stuk grond zetten, de motor uitzetten, de olie van de haakse overbrengingskast moet nog warm zijn.

⚠ BELANGRIJK ⚠

De arm opheffen en de veiligheidswig op de stang van de hefcilinder plaatsen (↖ 1 - INSTRUCTIES EN VEILIGHEIDSVOORSCHRIFTEN: ONDERHOUDSINSTRUCTIES VAN DE HEFTRUCK).

De afgetapte olie op een milieuvriendelijke manier afvoeren.

- Een bak plaatsen onder de aftapdop 1 en deze losdraaien.
- De peilstok 2 verwijderen en de vuldop 3 losdraaien om ervoor te zorgen dat de olie naar behoren afgetapt wordt.
- Plaats de aftapdop 1 terug en draai aan (aandraaikoppel 20 - 29 N.m).
- Vul af met olie (↖ SMEERMIDDELEN EN BRANDSTOF) via de vulopening 3 en de dop terugplaatsen.
- Controleren of het oliepeil correct is tussen de twee merktekens MINI en MAXI op de peilstok 2.
- Controleer de vulplug op eventuele lekkages.



VERVANGEN

Olie snelheidsvertragers voorwielen

VERVANGEN

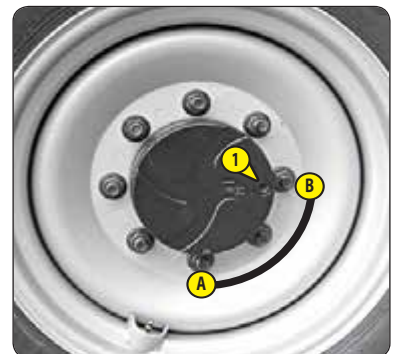
Olie snelheidsvertragers achterwielen

De heftruck op een horizontaal stuk grond zetten, de motor uitzetten, de olie van de snelheidsvertragers moet nog warm zijn.

⚠ BELANGRIJK ⚠

De afgetapte olie op een milieuvriendelijke manier afvoeren.

- De olie in iedere snelheidsvertrager van de wielen aftappen en vervangen.
- Aftapdop 1 op stand A zetten.
- Een bak plaatsen onder de aftapdop en deze losdraaien.
- De olie volledig naar buiten laten stromen.
- De aftapopening op stand B zetten, dat wil zeggen op peilopening.
- Afvullen met olie (↖ SMEERMIDDELEN EN BRANDSTOF) via peilopening 1.
- Het oliepeil is correct als de olie tegen de opening aan staat.
- Plaats de aftapdop terug en draai aan (aandraaikoppel 34 - 49 N.m).





CONTROLLEREN	<i>Silentblocs van de verbrandingsmotor*</i>
CONTROLLEREN	<i>Speling van de kleppen*</i>
CONTROLLEREN	<i>Silentblocs van de versnellingsbak *</i>
CONTROLLEREN	<i>Bedieningsorganen van de versnellingsbak *</i>
CONTROLLEREN	<i>Druk van het remsysteem *</i>
CONTROLLEREN	<i>Slijtage van de leischoenen arm *</i>
CONTROLLEREN	<i>Staat van de bundels en de kabels *</i>
CONTROLLEREN	<i>Verlichting en signalisatie *</i>
CONTROLLEREN	<i>Waarschuwingssystemen *</i>
CONTROLLEREN	<i>Staat van de achteruitkijkspiegels *</i>
CONTROLLEREN	<i>Structuur van de cabine*</i>
CONTROLLEREN	<i>Structuur van het chassis*</i>
CONTROLLEREN	<i>Schutbordhouder voor toebehoren *</i>
CONTROLLEREN	<i>Staat van de toebehoren *</i>
VERVANGEN	<i>Remolie *</i>
ONTLUCHTEN	<i>Remcircuit *</i>
REGELEN	<i>Rem *</i>

** Raadpleeg uw dealer.*

➔ 2000H - PERIODIEK ONDERHOUD - NA ELKE 2000 WERKUREN OF 4 JAAR

TEVENS HET PERIODIEK ONDERHOUD UITVOEREN NA ELKE 500 EN ELKE 1000 WERKUREN.

CONTROLLEREN

Aandraaikoppel moeren van de wielen

- De staat van de banden controleren op sneden, bobbeltjes, slijtage enz.
- Controleer met behulp van een momentsleutel het aandraaikoppel van de wielmoeren:
 - Voorwielen = 630 N.m ± 94 N.m
 - Achterwielen = 630 N.m ± 94 N.m

REINIGEN

Airconditioning (OPTIE) *

REINIGEN VAN DE SPIRAALSLANGEN VAN DE CONDENSOR EN DE VERDAMPER

REINIGEN VAN DE CONDENSAATBAK EN DE UITLAATKLEP

OPVANGEN VAN DE KOELVLOEISTOF OM DE FILTER VAN DE ONTVOCHTIGER TE VERVANGEN

KOELVLOEISTOF BIJVULLEN EN CONTROLLEREN VAN DE THERMOSTATISCHE AFSTELLING EN DE PRESSOSTATEN

OPMERKING: Bij het openen van de verdamperunit niet vergeten de afdichting van het deksel te vervangen.

⚠ BELANGRIJK ⚠

**PROBEER NOOIT MET EIGEN MIDDELEN EVENTUELE STORINGEN TE REPAREREN.
NEEM CONTACT OP MET UW DEALER OM EEN CIRCUIT WEER OP TE LADEN. DEZE BEZIT DE GESCHIKTE
RESERVEONDERDELEN, DE TECHNISCHE KENNIS EN HET BENODIGDE GEREEDSCHAP.**

Neem contact op met een arts in één van deze gevallen.

Bij inademing het slachtoffer naar buiten brengen.

Bij contact met de huid, direct met veel water wassen.

Bij bevrozing een steriele pleister aanbrengen.

Bij contact met de ogen, gedurende 15 minuten met schoon water spoelen.

BELANGRIJKE INFORMATIE BETREFFENDE DE GEBRUIKTE KOELVLOEISTOF

- Dit product bevat gefluoreerde broeikasgassen die onder het verdrag van Kyoto vallen.
 - Type koelvloeistof: R134A; dit is kleur- en reukloos en is zwaarder dan lucht. De PRG-waarde (Potentiële opwarming van de aarde) bedraagt 1430.
 - De gassen niet laten ontsnappen in de atmosfeer. In geen geval het circuit openen. Dit zou het verlies van het koelmiddel betekenen.
- De compressor beschikt over een peilstok voor controle van het oliepeil. Draai deze peilstok nooit los, omdat dit de installatie zou ontladen. Het oliepeil wordt alleen gecontroleerd als het circuit wordt geleegd en opnieuw gevuld.

* Raadpleeg uw dealer.



VERVANGEN

Veiligheidspatroon van de drogeluchtfilter

⚠ BELANGRIJK ⚠

De periodiciteit voor het vervangen van het veiligheidspatroon wordt ter indicatie gegeven. Het veiligheidspatroon moet om de twee vervangbeurten van de droge luchtfilter worden vervangen.

- Voor het demonteren en het monteren van het patroon (< 1000H: VERVANGEN Patroon van de luchtfilter).
- Verwijder het veiligheidspatroon van de droge luchtfilter 1 uiterst voorzichtig om te voorkomen dat er stof kan ontsnappen.
- Het draagvlak van de afdichting in de filter met een vochtige, schone en niet pluizerige doek schoonmaken.
- Controleer de goede staat van het nieuwe veiligheidspatroon vóór plaatsing (< FILTERELEMENTEN EN DRIJFRIEMEN).
- De patroon in de as van de filter steken en deze aan de rand en niet in het midden aandrukken.



VERVANGEN

Hydraulische olie

REINIGEN

Zuigkorf van het hydraulische oliereservoir

VERVANGEN

Filterdop van de hydraulische olietank

VERVANGEN

Filter van de stuurkoppels van de verdeler

De heftruck op een horizontaal stuk grond zetten, de motor uitzetten en de arm volledig intrekken en laten zakken.

⚠ BELANGRIJK ⚠

Voor iedere handeling de omgeving van de filter, aftappluggen en de zuigplaat op het hydraulische reservoir zorgvuldig schoonmaken.

De afgetapte olie op een milieuvriendelijke manier afvoeren.

Een uiterst schone bak en trechter gebruiken en de bovenkant van de oliebus voor het vullen schoonmaken.

OLIE VERVANGEN

- Een bak plaatsen onder de aftapdoppen 1 en deze losdraaien.
- Peildop 2 verwijderen om een goede aftapping van de olie te waarborgen en de peildop weggooien.

SCHOONMAKEN VAN DE ZUIGKORF

- De zuigplaat 3 verwijderen.
- De zuigkorf losdraaien, schoonmaken met behulp van samengeperste lucht, zijn staat controleren en zo nodig vervangen (⇐ FILTERELEMENTEN EN DRIJFRIEMEN).
- De zuigkorf en de zuigplaat 3 weer op hun plaats brengen (aandraaikoppel 81 N.m) en controleren of de afdichting naar behoren is geïnstalleerd.

VERVANGING VAN DE FILTER VAN DE STUURKOPPELS VAN DE VERDELER

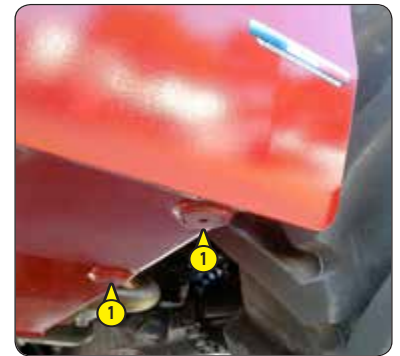
⚠ BELANGRIJK ⚠

Opgelet, monteer filter 6 in de richting van de pijl.

- Demonteer de klemhelft 4.
- Draai de twee verbindingen 5 los en vervang filter 6.
- Hermonteer de klemhelft 4.

OLIE VULLEN

- Aftappluggen 1 terugplaatsen, na schoonmaak, en aandraaien (aandraaikoppel 29 - 39 N.m).
- Vul af met olie (⇐ SMEERMIDDELEN EN BRANDSTOF) via vulopening 7.
- Oliepeil op de peilstok 8 aflezen, de olie moet tot aan het rode punt staan.
- De aftapdop op eventuele lekkages controleren.
- Een nieuwe vuldop 2 aanbrengen (⇐ FILTERELEMENTEN EN DRIJFRIEMEN).





CONTROLLEREN	Radiator*
CONTROLLEREN	Waterpomp en thermostaat*
CONTROLLEREN	Alternator en starter *
CONTROLLEREN	Turbocompressor *
CONTROLLEREN	Drukken overbrenging *
CONTROLLEREN	Besturing *
CONTROLLEREN	Stuurkogels *
CONTROLLEREN	Slijtage van de remblokken en remschijf *
CONTROLLEREN	Staat van de arm in zijn geheel *
CONTROLLEREN	Lagers en ringen van de draaipunten van de arm*
CONTROLLEREN	Staat van de slangen *
CONTROLLEREN	Staat van de vijzels (lekken, pennen) *
CONTROLLEREN	Druk van de hydraulische circuits *
CONTROLLEREN	Lagers en ringen van de draaipunten van het chassis *
VERVANGEN	Compressorriem (OPTIE Airconditioning) *

** Raadpleeg uw dealer.*




➔ OCCASIONEEL ONDERHOUD

REINIGEN

Regeneratie van uitlaat "geparkeerde heftruck"

⚠ BELANGRIJK ⚠

Als u een regeneratie uitvoert tijdens het periodieke onderhoud van 500 uur, doe dan de regeneratie voordat u de interne verbrandingsmotorolie vervangt.

- Parkeer de heftruck op een veilige en voldoende geventileerde plaats.
- De volgende punten controleren:
 - rijrichtingschakelaar in de vrije stand,
 - handrem aangetrokken,
 - geen actie aan het bedieningselement van de hydraulische commando's,
 - arm in transportpositie,
 - toerental stationair,
- Controleer of het brandstofpeil voldoende is.
- Start de vorkheftruck, en laat de motor een paar minuten draaien om deze op de normale bedrijfstemperatuur te brengen.
- Druk de bovenkant van schakelaar 1 langer dan twee seconden in om de uitlaatregeneratie te starten. De feit dat het controlelampje blijft branden  en de verhoging van het toerental van de verbrandingsmotor bevestigen het begin van de regeneratie.
- De duur van de regeneratie van de uitlaat varieert (tussen 40 en 50 minuten).

⚠ BELANGRIJK ⚠

De regeneratie van de uitlaat mag alleen in noodgevallen gestopt worden.

De regeneratie stopt automatisch als de bediener:

- de controller van de hydraulische bediening inschakelt,
- de versnelling in z'n vooruit of achteruit zet,
- de verbrandingsmotor uitzet,
- drukt op schakelaar 1.

- Aan het einde van de regeneratie gaat het controlelampje  uit en het aftelscherm voor de volgende regeneratie gaat terug naar 700 uur (700h => 0h).



VERVANGEN

Wielen

Wij raden u aan voor deze ingreep een hydraulische krik te gebruiken (MANITOU-referentie: 505507) en de verticale stut (MANITOU-referentie: 554772).

⚠ BELANGRIJK ⚠

Als het wiel op de openbare weg moet worden verwisseld, beveilig dan de omgeving van de heftruck:

- Indien mogelijk de heftruck op een stevig en horizontaal vlak plaatsen.
- De heftruck tot stilstand brengen (↩1 - INSTRUCTIES EN VEILIGHEIDSVOORSCHRIFTEN: INSTRUCTIES MET BETREKKING TOT HET RIJDEN ONBELAST EN MET EEN LADING).
- De waarschuwingslichten ontsteken.
- De heftruck in beide richtingen stutten op de as die tegenover het wiel dat moet worden verwisseld staat.
- De moeren van het wiel dat moet worden verwisseld losdraaien totdat deze zonder moeite kunnen worden verwijderd.
- De krik onder de stut van de as plaatsen, zo dicht mogelijk bij het wiel; de krik afstellen.
- Opkrikken totdat het wiel niet meer in contact met de grond is en de verticale stut onder de as plaatsen.
- Draai de wielmoeren volledig los en verwijder de moeren.
- Het wiel losmaken door heen- en weerbewegingen en het naar de zijkant rollen.
- Het nieuwe wiel op de naaf schuiven.
- De moeren met de hand aandraaien, ze zo nodig smeren.
- De verticale stut verwijderen en de heftruck met de krik laten zakken.
- Draai de wielmoeren aan met een dynamometrische sleutel (↩2000H - PERIODIEK ONDERHOUD - OM DE 2000 WERKUREN OF 4 JAAR) wat betreft het aandraaikoppel.



VERVANGEN

Accu

⚠ BELANGRIJK ⚠

Activeer de accu-onderbreker minstens 30 seconden na het ontkoppelen van het elektrisch contact met het sleutelcontact.

De manipulatie en het onderhoud van een batterij kunnen gevaarlijk zijn, neem de volgende voorzorgen:

- Draag een veiligheidsbril.

- De accu altijd horizontaal houden.

- Nooit roken, of in de buurt van een vlam werken.

- Werk in een voldoende verlucht lokaal.

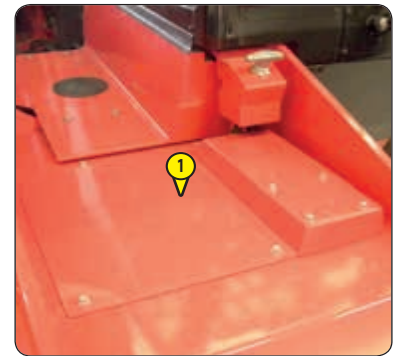
- Indien u elektrolytspatten op de huid of in de ogen krijgt, moet u deze overvloedig spoelen met water gedurende 15 minuten en een arts raadplegen.

- Het beschermingscarter 1 verwijderen.
- Een hulpaccu van hetzelfde type als die van de heftruck en de accukabels aanvoeren.
- De hulpaccu aansluiten en hierbij de polariteit aanhouden (-) (+).
- Start de heftruck en verwijder de kabels zodra de verbrandingsmotor draait.

⚠ BELANGRIJK ⚠

De arm opheffen en de veiligheidswig op de stang van de hefcilinder plaatsen (↙ 1 - INSTRUCTIES EN VEILIGHEIDSVORSCHRIFTEN: ONDERHOUDSINSTRUCTIES VAN DE HEFTRUCK).

- Accu 2 vervangen.



REGELEN

Lichten voor

AANBEVELING MET BETREKKING TOT DE AFSTELLING

(volgens norm ECE-76/756 76/761 ECE20)

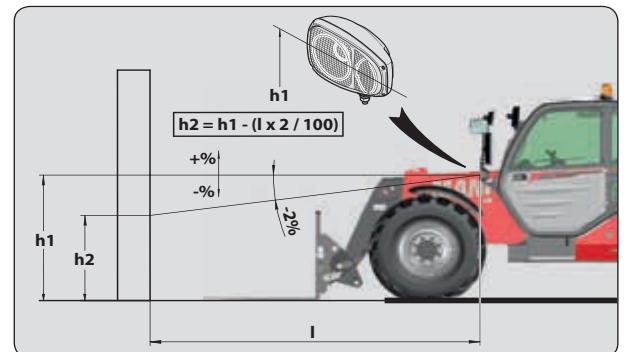
Bijstelling van -2 % van de bundel van de dimlichten ten opzichte van de horizontale as van de schijnwerper.

AFSTELLINGSPROCEDURE

- Zet de heftruck onbelast in de transportstand tegenover een witte muur op een vlakke horizontale ondergrond.
- De druk van de banden controleren (↙ 2 - BESCHRIJVING: BANDEN).
- Zet de rijrichtingschakelaar in de vrije stand.

BEREKENING VAN DE HOOGTE VAN DE BUNDEL VAN DE DIMLICHTEN (H2)

- h1 = Hoogte van het dimlicht ten opzichte van de grond.
- h2 = Hoogte van de afgestelde bundel.
- l = Afstand tussen het dimlicht en de witte muur.



OPNIEUW AFSTELLEN

Waarschuwingsinrichting en begrenzer van de overlangse stabiliteit

Volgens het gebruik van de heftruck kan een periodiek opnieuw afregelen van de inrichting noodzakelijk zijn.

Deze procedure laat toe deze operatie op eenvoudige wijze uit te voeren.

- Stel een vorkhouder of een bak ter beschikking met een last die ongeveer de helft van de nominale capaciteit van de heftruck bedraagt.
- Voer het opnieuw afregelen uit terwijl de heftruck bij voorkeur koud is (voor gebruik) of controleer of de temperatuur van de achteras de 50 °C niet overschrijdt.

⚠ BELANGRIJK ⚠

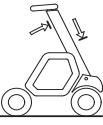

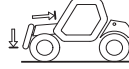
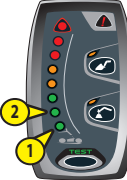



De instellingsinstructies voor de arm nauwkeurig opvolgen.

Twee geluidssignalen en het aangaan van het controlelampje storing ⚠ waarschuwen u bij het niet naleven van de aanwijzingen. Raadpleeg bij twijfel uw dealer.

Controleer na de herkalibratie de goede werking van de waarschuwingsinrichting en de begrenzer van de overlangse stabiliteit (← 10H - DAGELIJKS ONDERHOUD OF OM DE 10 WERKUREN).

Bij twijfel uw dealer raadplegen.

- Plaats de heftruck op een platte en horizontale bodem met de wielen recht.

<p>STAP 1 INGANG</p> <p>↓</p>	 <p>→ Druk lang en simultaan op de knoppen MODUS "BAK" en TEST.</p> <ul style="list-style-type: none"> - Zonder toebehoren. - Arm volledig ingeschoven en naar omhoog. - Twee geluidssignalen en het twee keer knippen van alle leds bevestigen de aanvang van de procedure.
<p>STAP 2</p> <p>↓</p>	  <p>→ Kort drukken op de knop test.</p> <ul style="list-style-type: none"> - Een geluidssignaal. - De eerste groene led knippert. - Knop test knippert. - Schutbord maximaal naar achteren. - Arm volledig ingeschoven in lage positie op enkele cm van de bodem.
<p>STAP 3</p> <p>↓</p>	  <p>→ Kort drukken op de knop test.</p> <ul style="list-style-type: none"> - De eerste groene led blijft vast aan. - De tweede groene led knippert. - Knop test knippert. - Met de vorkhouder of de bak en een last (houd de telescoop ingeschoven voor het toelaten van de andere hydraulische bewegingen). - Arm volledig ingeschoven in lage positie op enkele cm van de bodem. - ⚠ BELANGRIJK ⚠ - Houd tijdens deze handeling de last altijd zo dicht mogelijk bij de bodem. - Houd de knop uitschakelen onderbreking van de "verzwarende" hydraulische bewegingen (controlelampje aan) ingedrukt, en schuif de last uit tot de achterwielen van de grond komen. - Twee geluidssignalen en het twee keer knippen van alle leds bevestigen het einde van de procedure. - OPMERKING: Deze stap bestaat uit het ontlasten van de achteras; dit kan worden bereikt met behulp van een krik die de belasting op de achteras opvangt.
<p>STAP 4 UITGANG</p>	  <p>→</p> <ul style="list-style-type: none"> - Na de procedure voor het opnieuw afregelen, bevindt de heftruck zich in overbelasting; schuif de telescoop terug in om de situatie te herstellen. - Alle leds zijn aan. - Een continu geluidssignaal.



➔ OCCASIONELE WERKING

SLEPEN/OPHIJSEN

Heftruck

⚠ BELANGRIJK ⚠

De heftruck niet slepen met een snelheid van meer dan 15 km/u en de plaatselijke wegcode naleven.

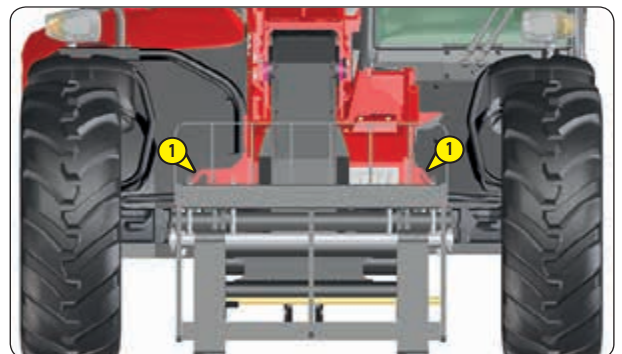
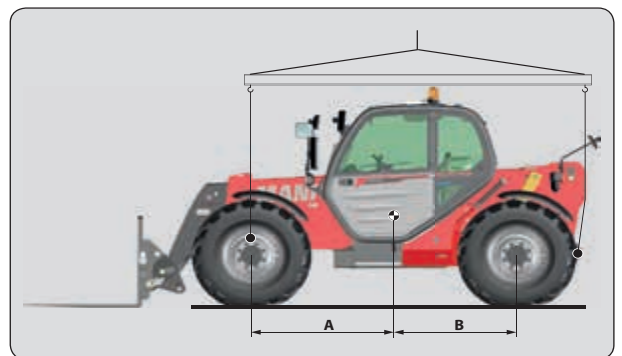
- De rijrichtingschakelaar en de versnellingshendel in de vrije stand zetten.
- De parkeerrem loszetten.
- De waarschuwingslichten ontsteken.

Aangezien de besturing en het remmen niet meer hydraulisch worden bekrachtigd, dient u deze bedieningsorganen langzaam en met kracht te bedienen. Vermijd plotselinge bewegingen en stoten.

BEVESTIGEN VAN EEN STROP

Heftruck

- Rekening houden met de ligging van het zwaartepunt van de heftruck tijdens het hijsen.
- | | | |
|-------------|-------------|------------|
| A = 1430 mm | B = 1380 mm | MT 733... |
| A = 1450 mm | B = 1360 mm | MT 933... |
| A = 1250 mm | B = 1440 mm | MT 1033... |
- De haken in de hiervoor bestemde bevestigingspunten 1 plaatsen.



TRANSPORTEREN

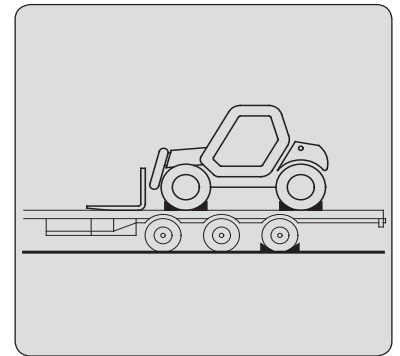
Heftruck

⚠ BELANGRIJK ⚠

Voor het laden van de heftruck controleren of de veiligheidsvoorschriften met betrekking tot het vervoersplatform naar behoren zijn toegepast en controleren of de bestuurder van het transportmiddel op de hoogte is gesteld van de afmetingen en het gewicht van de heftruck (≤ 2 - BESCHRIJVING: KARAKTERISTIEKEN).
Controleren of de afmetingen en de capaciteit van de platformwagen toereikend zijn voor het vervoer van de heftruck. Eveneens de toelaatbare contactdruk op de grond controleren met betrekking tot de heftruck.

⚠ BELANGRIJK ⚠

Wat betreft de heftrucks voorzien van turbocompressor motoren, de uitlaat dicht maken om te voorkomen dat de as van de turbo zonder smering zal gaan draaien tijdens de verplaatsing.

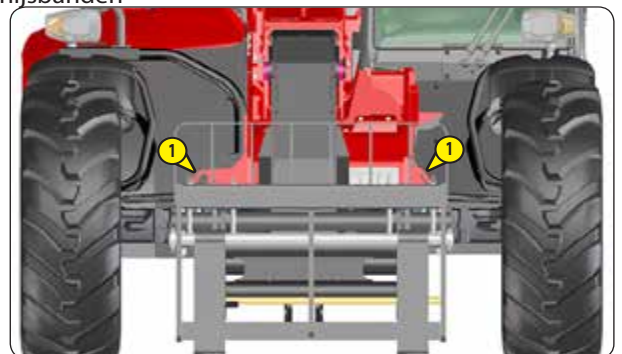
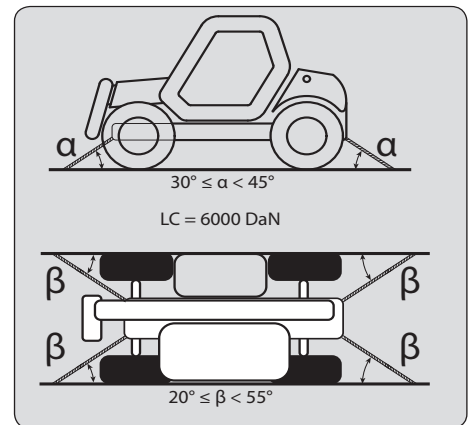


LADEN VAN DE HEFTRUCK

- De wielen van de platformwagen blokkeren.
- Breng de laadbruggen van de platformwagen onder een zo klein mogelijke hoek aan om de heftruck op de wagen te kunnen rijden.
- De heftruck parallel ten opzichte van het platform zetten.
- De heftruck tot stilstand brengen (≤ 1 - INSTRUCTIES EN VEILIGHEIDSVOORSCHRIFTEN: INSTRUCTIES MET BETREKKING TOT HET RIJDEN ZONDER EN MET EEN LADING).

HEFTRUCK VASTZETTEN

- Bevestig de stutten op het platform aan de voor- en achterzijde van iedere band.
- Bevestig de stutten eveneens op het platform aan de binnenkant van iedere band.
- De heftruck met hijsbanden vastzetten op het transportplateau in de voorziene bevestigingspunten 1.
- Om de heftruck stevig op het platform te bevestigen, moet u de bevestigingshoeken (α) en (β) en de weerstand (LC) van de hijsbanden respecteren.
- Breng de hijsbanden onder spanning.







4 - OPTIONEEL AANPASBARE TOEBEHOREN VOOR DE REEKS



4 - OPTIONEEL AANPASBARE TOEBEHOREN VOOR DE REEKS

<u>INLEIDING</u>	4-3
<u>MANOEUVREREN VAN DE TOEBEHOREN VOOR HET BEETPAKKEN VAN LASTEN</u>	4-4
<u>TECHNISCHE KARAKTERISTIEKEN VAN DE TOEBEHOREN</u>	4-6
<u>BESCHERMING VAN DE TOEBEHOREN</u>	4-12



INLEIDING

- De heftruck moet gebruikt worden met een onder uitwisselbare uitrusting. Deze uitwisselbare uitrustingen worden genoemd: TOEBEHOREN.
- Een brede reeks speciaal ontworpen toebehoren dat perfect geschikt is voor uw heftruck is beschikbaar met garantie bij MANITOU.

⚠ BELANGRIJK ⚠

Enkel de door MANITOU gehomologeerde accessoires zijn bruikbaar op de heftruck (← TECHNISCHE KENMERKEN VAN DE ACCESSOIRES).

De aansprakelijkheid van de constructeur zal niet ingeroepen kunnen worden in het geval de toebehoren buiten zijn weten worden gewijzigd of aangepast.

- De toebehoren worden geleverd met een lastplaat aangepast aan uw heftruck. De handleiding van de lastplaat moeten worden opgeborgen op de hiervoor voorziene plaatsen in de heftruck. De in de handleiding beschreven voorschriften zijn pas kracht op de standaard toebehoren.

⚠ BELANGRIJK ⚠

De maximale lasten worden bepaald door de capaciteiten van de heftruck, rekening houdend met het gewicht en het zwaartepunt van de toebehoren.

Indien de toebehoren een lagere capaciteit heeft dan de heftruck dient deze limiet nooit overschreden te worden.

- Bepaalde, bijzondere, toepassingen benodigen een aanpassing van het toebehoren dat niet in de opties getarifeerd. Meerdere mogelijkheden staan op dit gebied tot uw beschikking, raadpleeg uw dealer.

⚠ BELANGRIJK ⚠

Bepaalde toebehoren kunnen, gezien hun afmetingen, de voorbanden hinderen als de arm in lage en ingetrokken positie staat. Dit kan schade veroorzaken aan de banden als het graven in kipstand ingeschakeld wordt.

OM DIT RISICO TE VERMIJDEN MOET DE TELESKOOP VOLDOENDE UITGESCHOVEN WORDEN, REKENING HOUDEND MET DE STAND VAN DE HEFTRUCK EN HET TOEBEHOREN ZODAT INTERFERENTIE NIET MOGELIJK IS.

HIJSLAST

⚠ BELANGRIJK ⚠

De manipulatie van een hijslast moet VERPLICHT worden uitgevoerd met een heftruck die hiervoor is voorzien (← 1 - INSTRUCTIES EN VEILIGHEIDSVOORSCHRIFTEN: INSTRUCTIES VOOR LADINGBEHANDELING: H - HET HIJSEN EN NEERZETTEN VAN EEN HIJSLAST).

GEBRUIK VAN DE BAKKEN OF GRIJPERS

⚠ BELANGRIJK ⚠

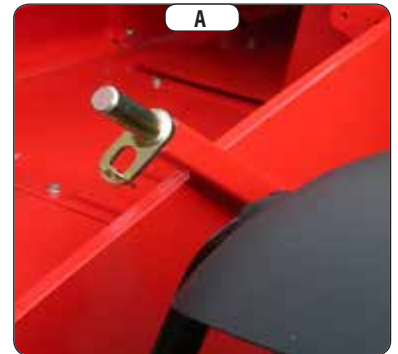
De MT 733/933/1033... zijn in essentie heftrucks bedoeld voor goederenbehandeling, die occasioneel met bak of grijper CBC/CBR/CB4x1 mogen worden gebruikt (en dan enkel met de arm volledig ingeschoven, om de belasting van de armkop beperkt te houden), maar in geen enkel geval bij intensieve en moeilijke toepassingen (steengroeve, afval, granen, landbouw...).

MANOEUVREREN VAN DE TOEBEHOREN VOOR HET BEETPAKKEN VAN LASTEN

1 - TOEBEHOREN ZONDER HYDRAULISCH SYSTEEM EN HANDMATIGE VERGREDELING

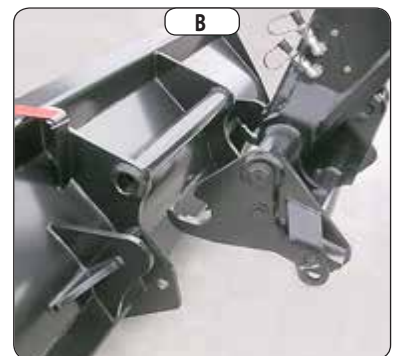
AANKOPPELEN TOEBEHOREN

- Het toebehoren zodanig plaatsen dat het eenvoudig aan het schutbord kan worden bevestigd. Mocht het echter niet in de juiste stand staan t.o.v. het schutbord, de volgende voorzorgsmaatregelen treffen om het zonder risico te verplaatsen.
- Controleer of de vergrendelingsspil in de steun is geplaatst (fig. A).
- De heftruck met de arm naar beneden gehaald tegenover en parallel ten opzichte van het toebehoren plaatsen en het schutbord schuin naar voren zetten (fig. B).
- Het schutbord zetten onder de aansluitpijp van het toebehoren, de arm iets optillen en het schutbord schuin naar achteren zetten om het toebehoren in de juiste stand te brengen (fig. C).
- Het toebehoren van de grond optillen om het moeiteloos te kunnen vergrendelen.



HANDMATIGE VERGREDELING

- De vergrendelingsspil oppakken op de steun (fig. A) en het toebehoren vergrendelen (fig. D). Niet vergeten de spie aan te brengen.



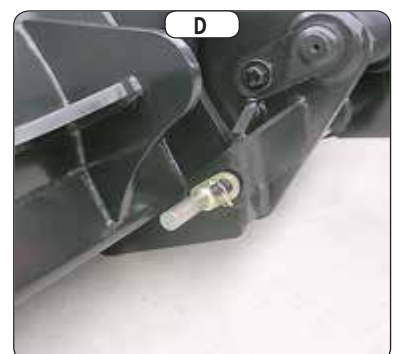
HANDMATIGE ONTGREDELING

- De handelingen beschreven in HANDMATIGE VERGREDELING in omgekeerde volgorde uitvoeren, ervoor zorgen dat de vergrendelingsspil weer in de steun wordt gezet (fig. A).



DEMONTEREN VAN HET TOEBEHOREN

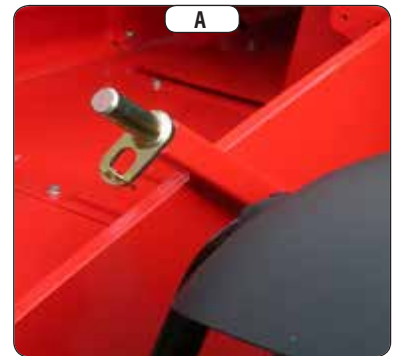
- De handelingen beschreven in AANKOPPELEN TOEBEHOREN in omgekeerde volgorde uitvoeren. Ervoor zorgen dat het toebehoren plat op de grond wordt gezet in gesloten stand.



2 - HYDRAULISCH TOEBEHOREN EN HANDMATIGE VERGREDELING

AANKOPPELEN TOEBEHOREN

- Het toebehoren zodanig plaatsen dat het eenvoudig aan het schutbord kan worden bevestigd. Mocht het echter niet in de juiste stand staan t.o.v. het schutbord, de volgende voorzorgsmaatregelen treffen om het zonder risico te verplaatsen.
- Controleer of de vergrendelingsspil in de steun is geplaatst (fig. A).
- De heftruck met de arm naar beneden gehaald tegenover en parallel ten opzichte van het toebehoren plaatsen en het schutbord schuin naar voren zetten (fig. B).
- Het schutbord zetten onder de aansluitpijp van het toebehoren, de arm iets optillen en het schutbord schuin naar achteren zetten om het toebehoren in de juiste stand te brengen (fig. C).
- Het toebehoren van de grond optillen om het moeiteloos te kunnen vergrendelen.

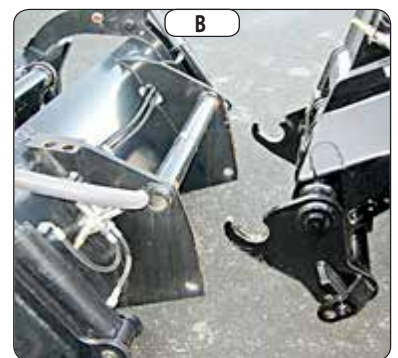


HANDMATIGE VERGREDELING EN AANSLUITING TOEBEHOREN

⚠ BELANGRIJK ⚠

Controleren of de snelkoppelstukken schoon zijn en de openingen die niet worden gebruikt afsluiten met de hiervoor bestemde doppen.

- De vergrendelingsspil oppakken op de steun en het toebehoren vergrendelen (fig. D). Niet vergeten de spie aan te brengen.
- De verbrandingsmotor uitzetten en het elektrische contact op de heftruck aan laten staan.
- De druk laten ontsnappen uit het hydraulische systeem van het toebehoren door 4 of 5 keer te drukken op de knop 1 van de hydraulische bedieningshendel.
- De snelkoppelstukken aansluiten, hierbij de normale volgorde van de hydraulische bewegingen van het toebehoren in acht nemen.

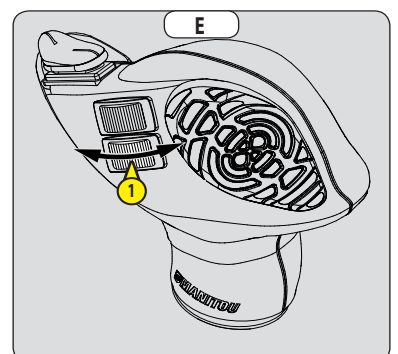


HANDMATIGE ONTGREDELING EN LOSKOPPELEN VAN HET TOEBEHOREN

- De handelingen beschreven in HANDMATIGE VERGREDELING EN AANSLUITING TOEBEHOREN in omgekeerde volgorde uitvoeren, ervoor zorgen dat de vergrendelingsspil weer in de steun wordt gezet.

DEMONTEREN VAN HET TOEBEHOREN

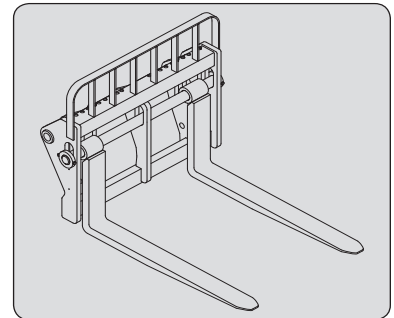
- De handelingen beschreven in AANKOPPELEN TOEBEHOREN in omgekeerde volgorde uitvoeren. Ervoor zorgen dat het toebehoren plat op de grond wordt gezet in gesloten stand.



TECHNISCHE KARAKTERISTIEKEN VAN DE TOEBEHOREN

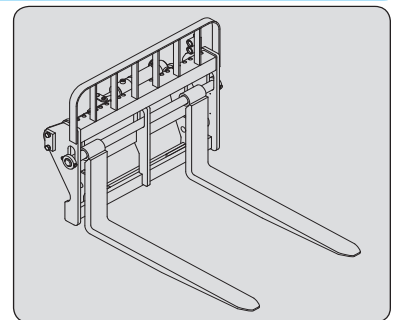
SCHUTBORD DRIJVENDE VORK

REFERENTIE	TFF 35 MT-1040 654093	TFF 35 MT-1300 654094
Nominale capaciteit	3500 kg	3500 kg
Breedte	1040 mm	1300 mm
Gewicht	300 kg	340 kg



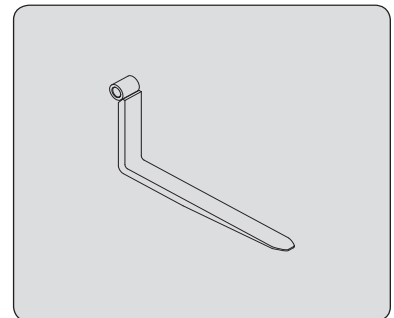
SCHUTBORD DRIJVENDE VORK ZIJDELINGSE VERPLAATSING

REFERENTIE	TFF 35 MT-1040 DL 751543	TFF 35 MT-1300 DL 751544
Nominale capaciteit	3500 kg	3500 kg
Zijdelingse verplaatsing	2x100 mm	2x100 mm
Breedte	1040 mm	1300 mm
Gewicht	345 kg	375 kg



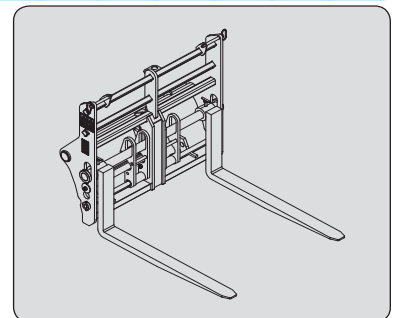
DRIJVENDE VORK

REFERENTIE	415801
Doorsnede	125x45x1200 mm
Gewicht	68 kg



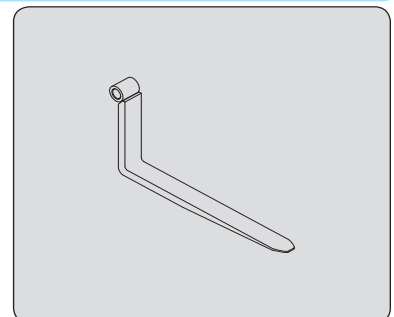
POSITIONEERDER VAN DE VORKEN

REFERENTIE	CAF 1260/4500 P 52000273
Nominale capaciteit	4500 kg
Spreiding	275/1010 mm
Breedte	1260 mm
Gewicht	350 kg



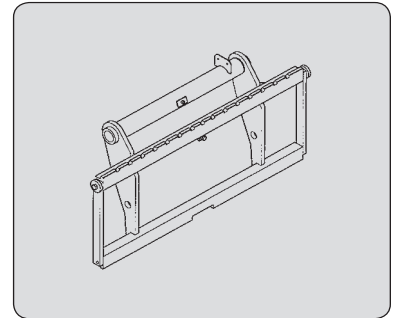
DRIJVENDE VORK

REFERENTIE	719611
Doorsnede	100x50x1200 mm
Gewicht	62 kg



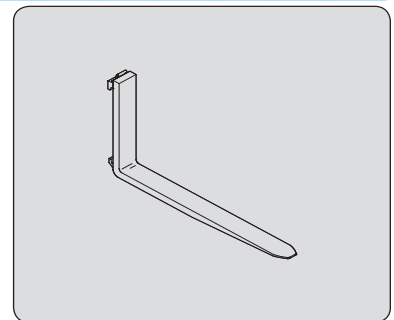
GENORMALISEERDE KIPVORKHOUDER

	PFB 35 N MT-1260 S2	PFB 35 N MT-1470 S2	PFB 35 N MT-1580 S2
REFERENTIE	653744	653745	653746
Nominale capaciteit	3500 kg	3500 kg	3500 kg
Breedte	1260 mm	1470 mm	1580 mm
Gewicht	95 kg	120 kg	125 kg



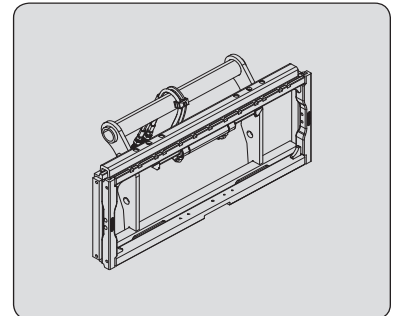
GENORMALISEERDE VORK

REFERENTIE	415618
Doorsnede	125x45x1200 mm
Gewicht	72 kg



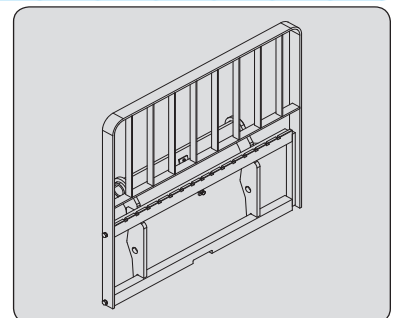
GENORMALISEERDE KIPVORKHOUDER + GENORMALISEERDE SCHUTBORD MET ZIJDELINGE VERPLAATSING

	PFB 35 N 1260 DL	PFB 35 N 1580 DL
REFERENTIE	52000101	52000102
Nominale capaciteit	3150 kg	3150 kg
Zijdelingse verplaatsing	2x100 mm	2x100 mm
Breedte	1260 mm	1580 mm
Gewicht	175 kg	300 kg



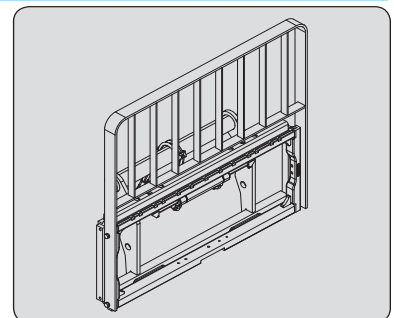
GENORMALISEERDE KIPVORKHOUDER + LASTSTEUN

	PFB 35N 1260 LB	PFB 35N 1470 LB
REFERENTIE	52000200	52000201
Nominale capaciteit	3500 kg	3500 kg
Breedte	1260 mm	1470 mm
Gewicht	130 kg	158 kg



GENORMALISEERDE KIPVORKHOUDER + GENORMALISEERDE SCHUTBORD MET ZIJDELINGE VERPLAATSING + LASTSTEUN

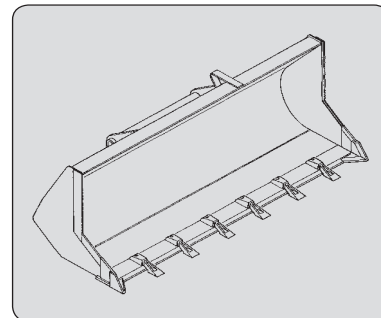
REFERENTIE	PFB 35 N 1260 DL/LB 52000205
Nominale capaciteit	3150 kg
Zijdelingse verplaatsing	2x100 mm
Breedte	1260 mm
Gewicht	210 kg





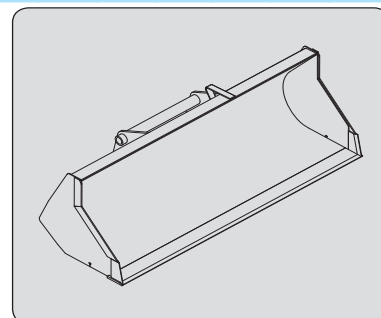
BOUWBAK

REFERENTIE	CBC 800 L2250 654471	CBC 900 L2450 654470
Nominale capaciteit	814 ℓ	893 ℓ
Breedte	2250 mm	2450 mm
Gewicht	366 kg	391 kg



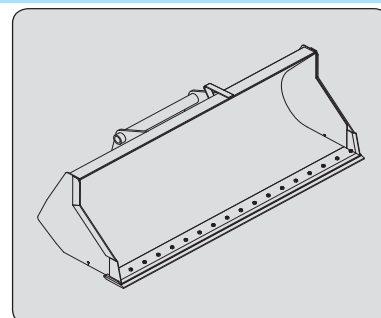
SCHUIFBAK

REFERENTIE	CBR 900 L2250 653749	CBR 1000 L2450 654716
Nominale capaciteit	904 ℓ	990 ℓ
Breedte	2250 mm	2450 mm
Gewicht	390 kg	410 kg



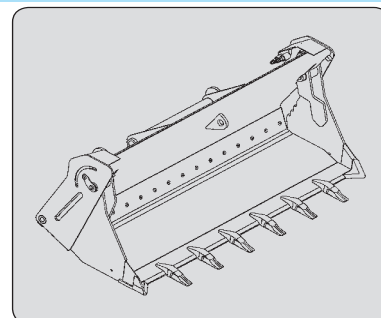
SCHUIFBAK (DEMONTEERBAAR EN OMKEERBAAR MES)

REFERENTIE	CBR 1000 L2450 LDR 52000370
Nominale capaciteit	990 ℓ
Breedte	2450 mm
Gewicht	441 kg



MULTIFUNCTIONELE BAK

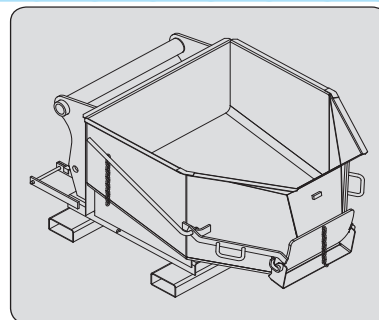
REFERENTIE	CB4X1-700 L1950 751402	CB4X1-850 L2300 751401	CB4X1-900 L2450 751465
Nominale capaciteit	700 ℓ	850 ℓ	900 ℓ
Breedte	1950 mm	2300 mm	2450 mm
Gewicht	640 kg	735 kg	765 kg





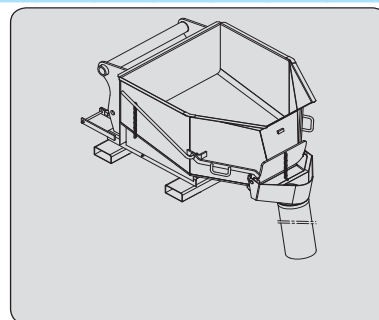
BETONBAK (KAN OP VORK WORDEN GEMONTEERD)

REFERENTIE	BB 500 S4 654409	BBH 500 S4 751462
Nominale capaciteit	500 ℓ/1300 kg	500 ℓ/1300 kg
Breedte	1100 mm	1100 mm
Gewicht	205 kg	220 kg



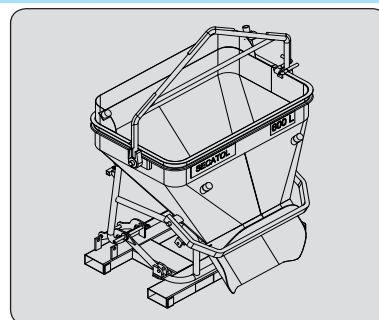
BETONBAK MET STORTGOOT (KAN OP VORK WORDEN GEMONTEERD)

REFERENTIE	BBG 500 S4 654411	BBHG 500 S4 751464
Nominale capaciteit	500 ℓ/1300 kg	500 ℓ/1300 kg
Breedte	1100 mm	1100 mm
Gewicht	220 kg	235 kg



STORTBAK (KAN OP VORK WORDEN GEMONTEERD)

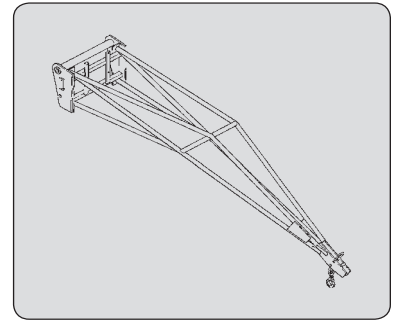
REFERENTIE	GL 600 S2 174373	GL 600 H S2 784630
Nominale capaciteit	600 ℓ/1440 kg	600 ℓ/1440 kg
Gewicht	290 kg	290 kg





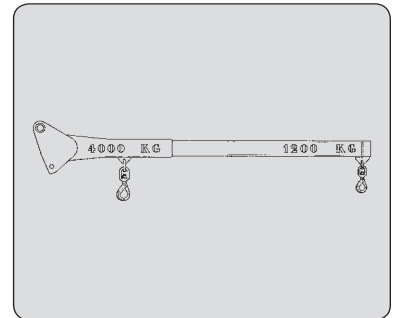
HIJSARM

REFERENTIE	P 600 MT S3
Nominale capaciteit	600 kg
Gewicht	170 kg



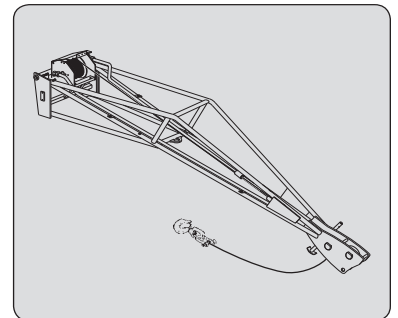
HIJSARM

REFERENTIE	P 4000 MT S2
Nominale capaciteit	4000 kg/1200 kg
Gewicht	210 kg



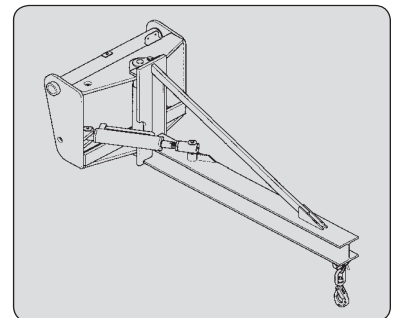
HIJSARM MET HASPEL

REFERENTIE	PT 600 MT S6
Nominale capaciteit	600 kg
Gewicht	288 kg



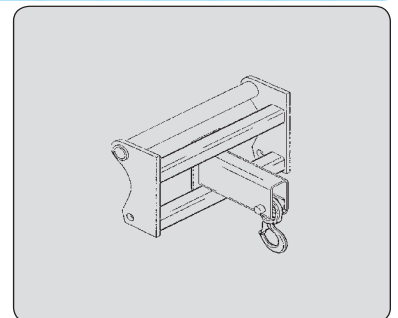
DRAAIBARE HIJSARM 15°/15°

REFERENTIE	PO 600 L2500	PO 1000 L1500	PO 2000 L1000
Nominale capaciteit	600 kg	1000 kg	2000 kg
Gewicht	320 kg	275 kg	255 kg



HIJSARM

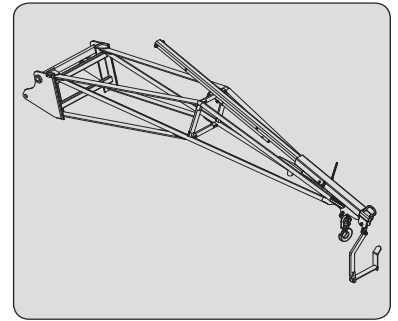
REFERENTIE	PC 50
Nominale capaciteit	5000 kg
Gewicht	120 kg





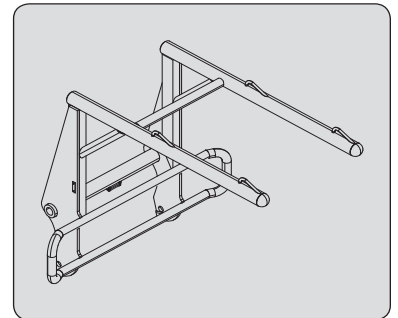
HIJSARM

REFERENTIE	JE 6000/600
Nominale capaciteit	600 kg
Gewicht	182 kg



HIJSARM MET BIG BAG

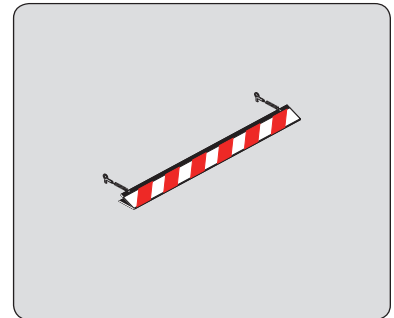
REFERENTIE	HBB 1500/2400
Nominale capaciteit	2400 kg
Gewicht	186 kg



BESCHERMING VAN DE TOEBEHOREN

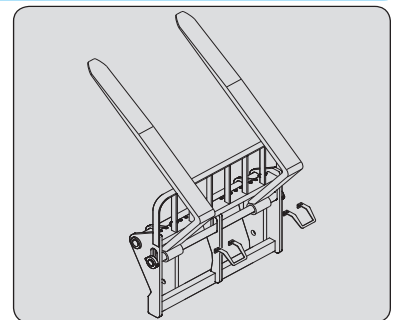
BESCHERMING VAN DE VORK

REFERENTIE 227801



VORKVERGREDELING VOOR SCHUTBORD DRIJVENDE VORK

REFERENTIE 261210



BESCHERMING VAN DE BAK

Kies altijd voor een bescherming met een breedte die kleiner of gelijk is aan de breedte van de bak.

REFERENTIE	206734	206732	206730
Breedte	1375 mm	1500 mm	1650 mm
REFERENTIE	235854	206728	206726
Breedte	1850 mm	1950 mm	2000 mm
REFERENTIE	223771	223773	206724
Breedte	2050 mm	2100 mm	2150 mm
REFERENTIE	206099	206722	223775
Breedte	2250 mm	2450 mm	2500 mm

