

Spécifications

LE15 GT

TEUPEN[®]
...access redefined

since '77

PUISSANCE

Hauteur de travail, max.	14,70 m
Hauteur de la plateforme, max.	12,70 m
Déport avec 200 kg	7,60 m
Hauteur d'articulation, max.	5,40 m
Charge Panier, max.	200 kg
Bras de la nacelle, mobile	-
Plage de rotation, max.	335 °
Inclinaison max. du sol pour l'appui	13,0 °/23,0%
Châssis réglable en hauteur et largeur **	12/18 cm
Pente franchissable, max.	16,7 °/30,0%
Angle d'attaque	16,7 °/30,0%
Vitesse de marche	1,0 km/h

DIMENSIONS

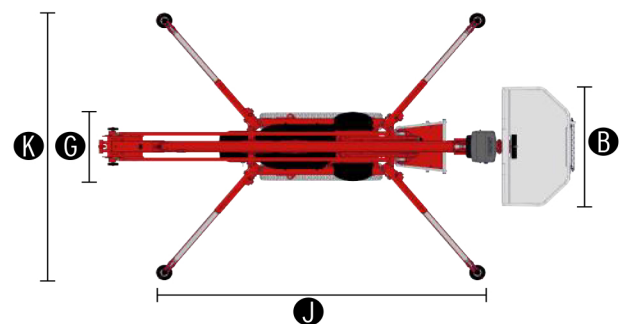
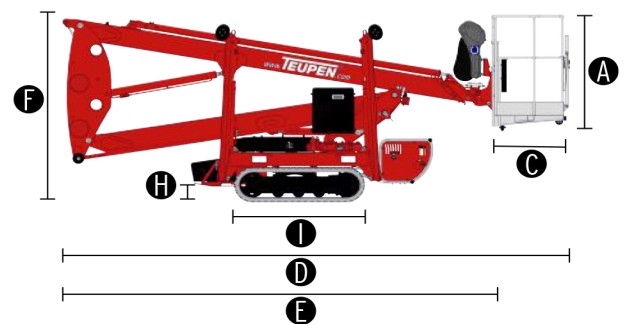
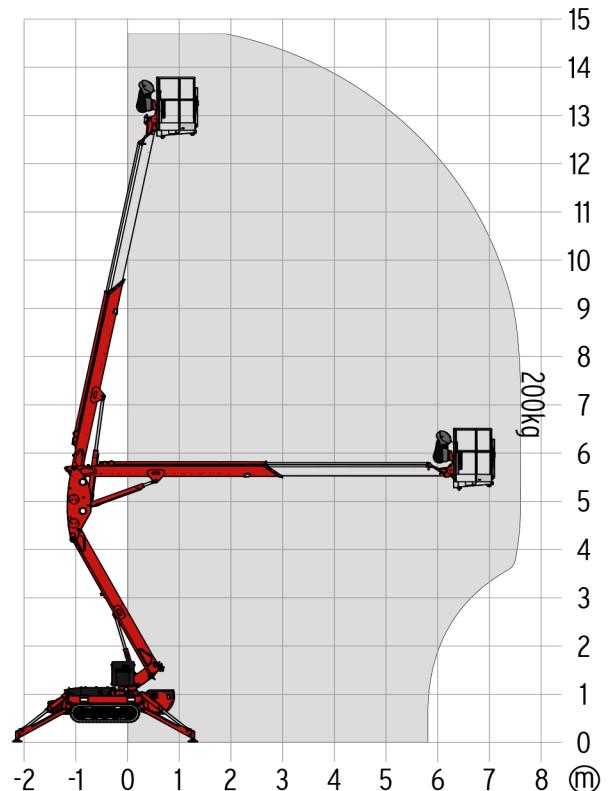
Panier (hauteur) (A)	1,10 m
Panier (longueur) (B)	1,40 m
Panier (largeur) (C)	0,70 m
Longueur (D)	5,25 m
Longueur sans panier (E)	4,52 m
Hauteur (F)	1,99 m
Largeur hors tout, min. (G)	0,78 m
Garde au sol, max. (H)	0,42 m
Chenille (longueur x largeur) (I)	1,33 m x 0,18 m
Surface d'appui (longueur) (J)	3,61 m
Surface d'appui (largeur) (K)	3,15 m
Ø du disque d'appui	0,18 m

POIDS

Poids total*	1803 kg
Charge utile en position de transport	4,69 kN/m ²
Charge utile en position de travail	1,98 kN/m ²
Charge ponctuelle sous le disque d'appui, max.	12,80 kN

ENTRAÎNEMENT

Entraînement standard	
■ Moteur électrique	(230 V, 12,9 A, 2,2 kW)
Volume du réservoir (moteur diesel)	5,0 l



NORMES

2006/42/EC-Directive machines
(Norme harmonisée EN280:2001 + A2:2009); 2004/108/EC (EMC);
2000/14/EC (Directive relative aux émissions sonores en extérieur)

* La hauteur de travail et la portée peuvent varier de +/- 3% par rapport aux valeurs indiquées.
* Le poids et les dimensions peuvent varier selon les options et les accessoires.
** réglable