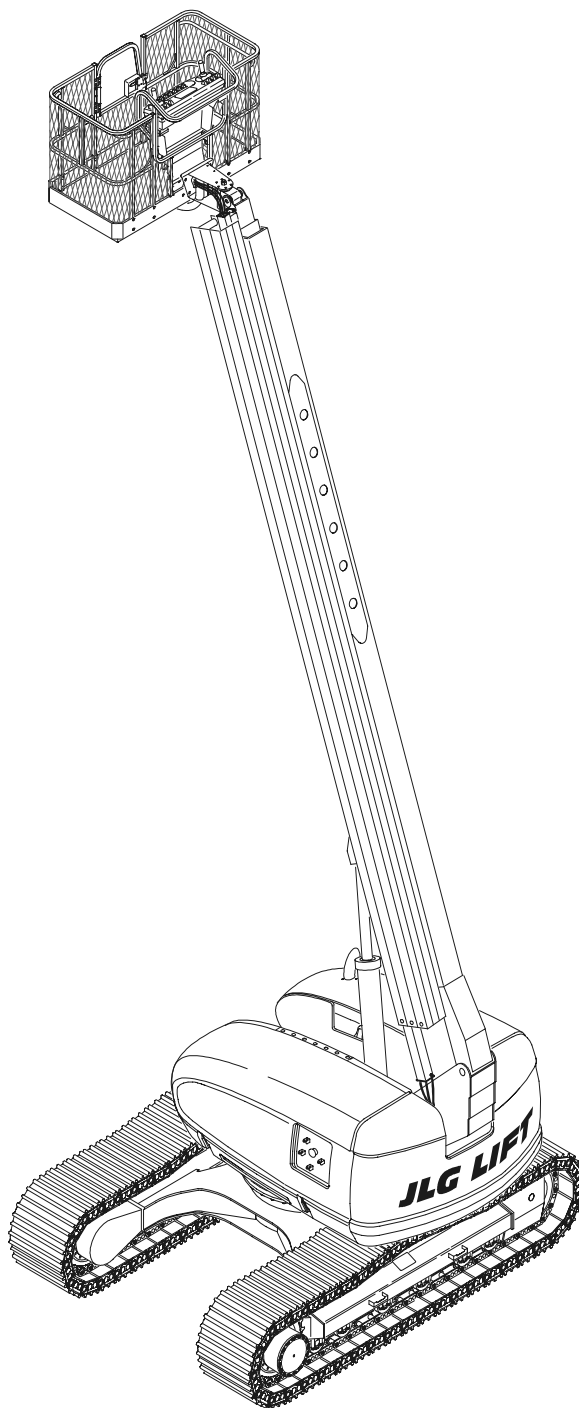


JLG®

Modèle
600SC
600SJC
660SJC



NORMES
CE
ET AUSTRALIENNES



BS EN ISO 9001 Certificate No. 6917

SIÈGE MONDIAL

JLG INDUSTRIES, INC.
1 JLG Drive
McConnellsburg, PA 17233-9533
USA
Téléphone : (717) 485-5161
Fax : (717) 485-6417

BUREAUX EN EUROPE

JLG INDUSTRIES (EUROPE)
Kilmartin Place,
Tannochside Park,
Uddingston, Écosse, G71 5PH
Téléphone : 01698 811005
Fax : 01698 811055

BUREAUX EN AUSTRALIE

JLG INDUSTRIES (AUSTRALIA)
P.O. Box 972
11 Bolwarra Road
Port MacQuarie
N.S.W. 44
Australie
Téléphone : 1 (065) 811111
Fax : 1 (065) 810122





JLG Industries (Australia)
P.O. Box 5119
11 Bolwarra Road
Port Macquarie
N.S.W. 2444
Australia
Phone: (61) 2 65 811111
Fax: (61) 2 65 810122

JLG Industries (UK)
Unit 12, Southside
Bredbury Park Industrial Estate
Bredbury
Stockport
SK6 2sP
England
Phone: (44) 870 200 7700
Fax: (44) 870 200 7711

JLG Deutschland GmbH
Max Planck Strasse 21
D-27721 Ritterhude/Ihlpohl
Bei Bremen
Germany
Phone: (49) 421 693 500
Fax: (49) 421 693 5035

JLG Industries (Italia)
Via Po. 22
20010 Pregnana Milanese - MI
Italy
Phone: (39) 02 9359 5210
Fax: (39) 02 9359 5845

JLG Latino Americana Ltda.
Rua Eng. Carlos Stevenson,
80-Suite 71
13092-310 Campinas-SP
Brazil
Phone: (55) 19 3295 0407
Fax: (55) 19 3295 1025

JLG Europe B.V.
Jupiterstraat 234
2132 HJ Foofdorp
The Netherlands
Phone: (31) 23 565 5665
Fax: (31) 23 557 2493

JLG Industries (Norge AS)
Sofeimyrveien 12
N-1412 Sofienyr
Norway
Phone: (47) 6682 2000
Fax: (47) 6682 2001

JLG Polska
Ul. Krolewska
00-060 Warszawa
Poland
Phone: (48) 91 4320 245
Fax: (48) 91 4358 200

JLG Industries (Europe)
Kilmartin Place,
Tannochside Park
Uddingston G71 5PH
Scotland
Phone: (44) 1 698 811005
Fax: (44) 1 698 811055

JLG Industries (Pty) Ltd.
Unit 1, 24 Industrial Complex
Herman Street
Meadowdale
Germiston
South Africa
Phone: (27) 11 453 1334
Fax: (27) 11 453 1342

Plataformas Elevadoras
JLG Iberica, S.L.
Trapadella, 2
Pl. Castellbisbal Sur
08755Castellbisbal
Spain
Phone: (34) 93 77 24700
Fax: (34) 93 77 11762

JLG Industries (Sweden)
Enkopingsvagen 150
Box 704
SE - 175 27 Jarfalla
Sweden
Phone: (46) 8 506 59500
Fax: (46) 8 506 59534



AVANT-PROPOS

Ce manuel est un outil très important ! Le conserver en permanence dans la machine.

L'objet de ce manuel est de fournir aux propriétaires, utilisateurs, opérateurs, bailleurs et preneurs des instructions permettant une exécution correcte et sûre des tâches pour lesquelles la machine a été conçue. Il est important de mettre l'accent sur la manière correcte d'utiliser la machine à tout moment. Ce manuel doit être entièrement lu et compris avant d'essayer de faire fonctionner la machine.

Le fabricant n'ayant aucun contrôle direct sur l'utilisation et la conduite de la machine, le respect des pratiques de sécurité appropriées relève de la responsabilité des propriétaires, utilisateurs, opérateurs, bailleurs et preneurs.

Toutes les instructions figurant dans ce manuel supposent une utilisation de la machine dans des conditions adéquates et dans sa conception d'origine. Toute altération ou modification de la machine est strictement interdite sans autorisation écrite de JLG Industries, Inc.

En raison de constantes améliorations apportées à ses produits, JLG Industries, Inc. se réserve le droit de modifier leurs caractéristiques sans préavis. Des informations actualisées peuvent être obtenues auprès de JLG Industries, Inc.

AVANT-PROPOS

SYMBOLES DE MISE EN GARDE ET TERMES DE SÉCURITÉ



Voici le symbole de mise en garde. Il sert à prévenir l'utilisateur des risques éventuels de blessures. Respecter tous les messages de sécurité suivant ce symbole pour éviter tout risque de blessures graves voire mortelles

Le symbole de mise en garde est utilisé avec le terme de sécurité "DANGER", "AVERTISSEMENT" ou "ATTENTION" correspondant à un risque potentiel et indiquant un certain niveau de gravité. Les termes de sécurité sont insérés en noir et blanc tout au long de ce manuel. Sur la machine, ils apparaissent sur un fond rouge, orange ou jaune sur une étiquette ou un autocollant de sécurité. Les termes de sécurité "DANGER", "AVERTISSEMENT" et "ATTENTION", leur définition et les couleurs associées sont les suivants :

DANGER

SIGNALE UNE SITUATION DANGEREUSE IMMINENTE QUI, SI ELLE N'EST PAS ÉVITÉE, ENTRAÎNERA DES BLESSURES GRAVES VOIRE MORTELLES. CE TERME DE MISE EN GARDE EST UTILISÉ DANS LES CAS LES PLUS EXTRÊMES. LORSQU'IL EST POSÉ SUR LA MACHINE, CE TERME DE MISE EN GARDE APPARAÎT SUR FOND ROUGE SUR UN AUTOCOLLANT.

AVERTISSEMENT

SIGNALE UNE SITUATION POTENTIELLEMENT DANGEREUSE QUI, SI ELLE N'EST PAS ÉVITÉE, RISQUE D'ENTRAÎNER DES BLESSURES GRAVES VOIRE MORTELLES. LORSQU'IL EST POSÉ SUR LA MACHINE, CE TERME DE MISE EN GARDE APPARAÎT SUR FOND ORANGE SUR UN AUTOCOLLANT.

ATTENTION

SIGNALE UNE SITUATION POTENTIELLEMENT DANGEREUSE QUI, SI ELLE N'EST PAS ÉVITÉE, PEUT ENTRAÎNER DES BLESSURES MINEURES OU BÉNIGNES. ÉGALEMENT UTILISÉ POUR METTRE EN GARDE CONTRE DES PRATIQUES DANGEREUSES. LORSQU'IL EST POSÉ SUR LA MACHINE, CE TERME DE MISE EN GARDE APPARAÎT SUR FOND JAUNE SUR UN AUTOCOLLANT.

Il se peut également que le terme de mise en garde "IMPORTANT" apparaisse dans ce manuel ou sur la machine. En général, il n'est pas associé au symbole de mise en garde, mais il contient des informations importantes qui doivent être respectées pour garantir un fonctionnement correct et sûr de la machine. La définition et la couleur du terme de mise en garde "IMPORTANT" sont les suivantes :

IMPORTANT

SIGNALE DES PROCÉDURES ESSENTIELLES À LA SÉCURITÉ DE L'UTILISATION QUI, SI ELLES NE SONT PAS RESPECTÉES, RISQUENT D'ENTRAÎNER DES DOMMAGES DÛS À UN DYSFONCTIONNEMENT DE LA MACHINE. LORSQU'IL EST POSÉ SUR UNE MACHINE, CE TERME DE MISE EN GARDE APPARAÎT SUR FOND VERT SUR UN AUTOCOLLANT.



AVANT-PROPOS**⚠ AVERTISSEMENT**

TOUS LES BULLETINS DE SÉCURITÉ RELATIFS À CE PRODUIT DOIVENT ÊTRE REMPLIS. IL SE PEUT QUE JLG INDUSTRIES, INC. AIT PUBLIÉ DES BULLETINS RELATIFS À LA SÉCURITÉ DE CE PRODUIT JLG. S'INFORMER AUPRÈS DE JLG INDUSTRIES, INC. OU DU DISTRIBUTEUR JLG AGRÉÉ LOCAL POUR TOUTE INFORMATION CONCERNANT LES BULLETINS DE SÉCURITÉ AYANT ÉVENTUELLEMENT ÉTÉ PUBLIÉS POUR LE PRÉSENT PRODUIT.

⚠ IMPORTANT

POUR RECEVOIR LES BULLETINS DE SÉCURITÉ, IL EST IMPORTANT QUE LE PROPRIÉTAIRE ACTUEL DE CETTE UNITÉ S'ASSURE QUE JLG INDUSTRIES, INC. A ACTUALISÉ SES INFORMATIONS DE PROPRIÉTÉ. CONTACTER JLG INDUSTRIES, INC. POUR S'ASSURER QUE LES DONNÉES DU PROPRIÉTAIRE ACTUEL SONT MISES À JOUR ET CORRECTES.

⚠ IMPORTANT

JLG INDUSTRIES, INC. DOIT IMMÉDIATEMENT ÊTRE AVERTI DE TOUT INCIDENT IMPLIQUANT DES PRODUITS JLG ET AYANT ENTRAÎNÉ DES BLESSURES GRAVES VOIRE MORTELLES OU LORSQUE DES BIENS PERSONNELS OU LE PRODUIT JLG ONT SUBI DES DOMMAGES IMPORTANTS.

POUR :

- Signaler un accident
- Connaître les publications relatives à la sécurité d'un produit
- Mettre à jour les données du propriétaire actuel
- Poser des questions concernant la sécurité d'un produit
- Obtenir des informations sur la conformité aux normes et réglementations
- Poser des questions concernant les applications spéciales d'un produit
- Poser des questions concernant les modifications d'un produit

CONTACTER :

Product Safety and Reliability Department
JLG Industries, Inc.
1 JLG Drive
McConnellsburg, PA 17233

Appel gratuit : 877-JLG-SAFE
877-554-7233

Adresse e-mail : ProductSafety@JLG.com



AVANT-PROPOS

JOURNAL DE RÉVISION

- Édition originale - 2 février 2000
- Révisé - 10 mars 2000
- Révisé - 15 septembre 2003



TABLE DES MATIÈRES

TABLE DES MATIÈRES

| SUJET - SECTION, PARAGRAPHE | PAGE N° |
|--|---------|
| SECTION - AVANT-PROPOS | |
| SECTION 1 - CONSIGNES DE SÉCURITÉ | |
| 1.1 Généralités | 1-1 |
| 1.2 Avant la mise en service | 1-1 |
| 1.3 Utilisation | 1-2 |
| 1.4 Remorquage, levage et transport | 1-5 |
| 1.5 Entretien | 1-6 |
| SECTION 2 - PRÉPARATION ET INSPECTION | |
| 2.1 Généralités | 2-1 |
| 2.2 Préparation avant utilisation | 2-1 |
| 2.3 Inspection périodique et à la livraison | 2-1 |
| 2.4 Ronde d'inspection quotidienne | 2-5 |
| 2.5 Contrôle de fonctionnement quotidien | 2-9 |
| 2.6 Entretien de la batterie | 2-10 |
| 2.7 Réglage des chenilles - Réglage | 2-14 |
| 2.8 Vérification du niveau d'huile de la réduction finale | 2-15 |
| SECTION 3 - RESPONSABILITÉS DE L'UTILISATEUR ET COMMANDE DE LA MACHINE | |
| 3.1 Généralités | 3-1 |
| 3.2 Formation du personnel | 3-1 |
| 3.3 Caractéristiques et limites de fonctionnement | 3-2 |
| 3.4 Commandes et indicateurs | 3-5 |
| 3.5 Panonceaux et autocollants | 3-12 |
| 3.6 Instructions sur le circuit pour outils hydrauliques (en option) | 3-12 |
| SECTION 4 - FONCTIONNEMENT DE LA MACHINE | |
| 4.1 Description | 4-1 |
| 4.2 Généralités | 4-1 |
| 4.3 Fonctionnement du moteur | 4-2 |
| 4.4 Déplacement (conduite) | 4-2 |
| 4.5 Direction | 4-4 |
| 4.6 Stationnement et arrimage | 4-4 |
| 4.7 Nacelle | 4-4 |
| 4.8 Flèche | 4-5 |
| 4.9 Extinction et stationnement de la machine | 4-5 |
| 4.10 Arrimage et levage | 4-6 |
| 4.11 Informations sur le remorquage | 4-6 |
| SECTION 5 - ÉQUIPEMENT EN OPTION | |
| 5.1 Kit de démarrage à froid (moteur diesel) | 5-1 |
| 5.2 Alarme de déplacement | 5-1 |
| 5.3 Alternateur électrique | 5-1 |
| 5.4 Gyrophare | 5-1 |
| 5.5 Soufflets de vérins | 5-1 |
| 5.6 Essuie-flèche | 5-1 |
| 5.7 Kit pour environnement hostile | 5-1 |
| 5.8 Alarme de mouvement | 5-1 |



TABLE DES MATIÈRES (Suite)

TABLE DES MATIÈRES (suite)

SUJET - SECTION, PARAGRAPHE **PAGE N°**

SECTION 6 - PROCÉDURES D'URGENCE

| | | |
|-----|---|-----|
| 6.1 | Généralités | 6-1 |
| 6.2 | Remorquage d'urgence | 6-1 |
| 6.3 | Commandes d'urgence et leur emplacement | 6-1 |
| 6.4 | En cas d'urgence | 6-2 |
| 6.5 | Rapport d'incident | 6-2 |

SECTION 7 - REGISTRE D'INSPECTION ET DE RÉPARATION

LISTE DES FIGURES

FIGURE N° **TITRE** **PAGE N°**

| | | |
|-------|---|------|
| 2-1. | Nomenclature de la machine - 660SJC | 2-4 |
| 2-2. | Schéma de ronde d'inspection quotidienne | 2-6 |
| 2-3. | Points de la ronde d'inspection quotidienne - Fiche 1 | 2-7 |
| 2-4. | Points de la ronde d'inspection quotidienne - Fiche 2 | 2-8 |
| 2-5. | Schémas de plage de fonctionnement de la commande de conduite | 2-11 |
| 2-6. | Emplacement des points de lubrification | 2-12 |
| 2-7. | Cosse de batterie pour démarrage à l'aide de câbles volants | 2-14 |
| 2-8. | Orientation des chenilles | 2-14 |
| 2-9. | Tableau des couples de serrage | 2-16 |
| 3-1. | Position la moins stable vers l'avant | 3-3 |
| 3-2. | Position la moins stable vers l'arrière | 3-4 |
| 3-3. | Panneau des témoins des commandes au sol | 3-6 |
| 3-4. | Poste de commande au sol | 3-7 |
| 3-5. | Console des commandes de la nacelle | 3-9 |
| 3-6. | Symboles du tableau de commande - Fiche 1 | 3-14 |
| 3-7. | Symboles du tableau de commande - Fiche 2 | 3-15 |
| 3-8. | Emplacement des autocollants - Fiche 1 | 3-16 |
| 3-9. | Emplacement des autocollants - Fiche 2 | 3-17 |
| 3-10. | Emplacement des autocollants - Fiche 3 | 3-18 |
| 4-1. | Risque de mouvement de la machine | 4-3 |
| 4-2. | Arrimage de la machine | 4-8 |
| 4-3. | Tableau de levage | 4-9 |

LISTE DES TABLEAUX

TABLEAU N° **TITRE** **PAGE N°**

| | | |
|-----|--|------|
| 1-1 | Distances minimales de sécurité (D.M.S.) | 1-4 |
| 2-1 | Tableau de lubrification | 2-13 |
| 7-1 | Registre d'inspection et de réparation | 7-1 |

SECTION 1 - CONSIGNES DE SÉCURITÉ

SECTION 1. CONSIGNES DE SÉCURITÉ

1.1 GÉNÉRALITÉS

Cette section souligne les précautions à prendre pour que la machine soit utilisée et entretenue de manière sûre et correcte. Pour garantir une utilisation appropriée de la machine, il est essentiel que soit mise en place une pratique quotidienne basée sur le contenu du présent manuel. Un programme d'entretien, conçu à l'aide des informations fournies dans le présent manuel et dans le manuel d'entretien et de maintenance, doit également être établi par une personne qualifiée et être respecté afin de s'assurer que la machine peut être utilisée en toute sécurité.

Le propriétaire/utilisateur/opérateur/bailleur/preneur de la machine ne doit en aucun cas assumer la responsabilité de la conduite de la machine avant d'avoir lu et compris ce manuel et d'avoir été formé à son fonctionnement sous la direction d'une personne qualifiée et expérimentée.

En cas de questions sur la sécurité, la formation, l'inspection, l'entretien, les applications et le fonctionnement, prendre contact avec JLG Industries, Inc. ("JLG").

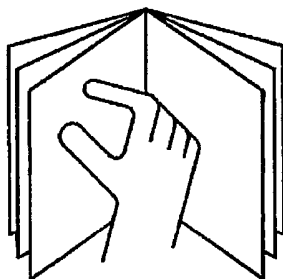
▲ AVERTISSEMENT

LE NON-RESPECT DES MESURES DE SÉCURITÉ INDIQUÉES DANS LE PRÉSENT MANUEL EST UNE INFRACTION QUI PRÉSENTE DES RISQUES DE DOMMAGES MATÉRIELS ET CORPORELS, VOIRE UN DANGER DE MORT.

1.2 AVANT LA MISE EN SERVICE

Formation et connaissances de l'opérateur

- Le manuel d'utilisation et de sécurité doit être lu dans sa totalité avant de faire fonctionner la machine. Pour obtenir des clarifications ou des informations supplémentaires, ou en cas de questions sur des parties du présent manuel, contacter JLG Industries, Inc.



- Un opérateur ne doit assumer la responsabilité de la conduite qu'après avoir été formé par du personnel compétent et autorisé.

- Seules des personnes autorisées et qualifiées ayant prouvé qu'elles ont compris les consignes de sécurité, d'utilisation et d'entretien de l'unité peuvent faire fonctionner la machine.
- Lire, comprendre et respecter tous les panneaux de DANGER, d'AVERTISSEMENT et de MISE EN GARDE et les instructions d'utilisation sur la machine et dans le présent manuel.
- S'assurer que l'utilisation prévue de la machine entre dans le cadre des tâches pour lesquelles elle a été conçue par JLG.
- Tout le personnel opérant doit être familiarisé avec les commandes d'urgence et le fonctionnement de la machine en cas d'urgence, tels qu'indiqués dans ce manuel.
- Lire, comprendre et respecter toutes les règles de travail de l'employeur ainsi que les réglementations locales et gouvernementales en vigueur correspondant à l'utilisation et à l'application faites de la machine.

Inspection du lieu de travail

- Avant de faire fonctionner la machine, l'utilisateur doit prendre les précautions visant à éviter tout risque dans la zone de travail.
- Ne pas faire fonctionner ni relever la nacelle sur des camions, remorques, trains, navires en mer, échafaudages ni sur aucun autre équipement si l'application n'est pas approuvée par écrit par JLG.
- Avant d'utiliser la machine, repérer les obstacles aériens du type lignes électriques, ponts-grues ou autres.
- Repérer la présence sur le sol de trous, bosses, dévers, obstructions, débris et revêtements susceptibles de dissimuler des trous ou autres dangers.
- Repérer dans la zone de travail les emplacements à risque. Ne pas utiliser la machine dans des endroits risqués sans autorisation spécifique de JLG.
- Vérifier que le sol est capable de soutenir la charge maximale des pneus indiquée sur les autocollants de charge des pneus qui se trouvent sur le châssis, près de chaque roue.
- Ne pas utiliser la machine lorsque la vitesse du vent dépasse 12,5 m/s (30 mph).
- La température nominale de fonctionnement de cette machine est comprise entre -20 °C et 40 °C (0 °F et 104 °F). Consulter JLG pour savoir comment optimiser le fonctionnement de la machine en-dehors de cette plage de température.



SECTION 1 - CONSIGNES DE SÉCURITÉ

Inspection de la machine

- Ne pas utiliser cette machine tant que les inspections et contrôles de fonctionnement n'ont pas été effectués comme indiqué à la section "Préparation et inspection" de ce manuel.
- Ne pas utiliser cette machine tant qu'elle n'a pas été entretenue et réparée conformément aux spécifications d'entretien et d'inspection indiquées dans le manuel d'entretien et de maintenance de la machine.
- Vérifier que l'interrupteur à pédale et tous les autres dispositifs de sécurité fonctionnent correctement. Toute modification de ces dispositifs constitue une infraction aux règles de sécurité.

⚠ AVERTISSEMENT

UN ÉLEVATEUR À NACELLE NE PEUT EN AUCUN CAS ÊTRE MODIFIÉ SANS L'ACCORD PRÉALABLE ET ÉCRIT DU FABRICANT

- Ne pas utiliser une machine sur laquelle il manque des panonceaux ou des autocollants de sécurité ou d'instructions ou s'ils sont illisibles.
- Vérifier si des composants d'origine de la machine ont été modifiés. S'assurer que toute modification a été approuvée par JLG.
- Éviter toute accumulation de débris sur le plancher de la nacelle. Éliminer toute saleté, huile, graisse et autres substances glissantes des chaussures et du plancher de la nacelle.

1.3 UTILISATION

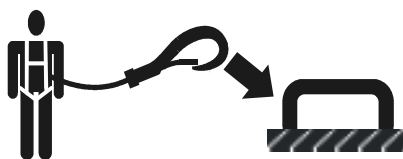
Généralités

- N'utiliser la machine à aucune autre fin que d'amener des personnes, leur outillage et leur matériel à un endroit voulu.
- Avant d'utiliser la machine, l'utilisateur doit être familiarisé avec les capacités de la machine et les caractéristiques de fonctionnement de toutes les fonctions.
- Ne jamais utiliser une machine défectueuse. En cas de défaillances, éteindre la machine. Mettre l'unité hors service et en avvertir les autorités compétentes.
- Ne pas retirer, modifier ni désactiver l'interrupteur à pédale ni aucun autre dispositif de sécurité.
- Ne jamais 'sauter' la position neutre d'un commutateur ou d'un levier de commande en passant directement à la position opposée. Toujours ramener le commutateur à sa position neutre et arrêter. Placer ensuite le commutateur à la position suivante. Actionner les commandes avec des gestes mesurés et réguliers.
- Ne jamais laisser les vérins hydrauliques en fin de course (complètement étendus ou rétractés) avant d'éteindre la machine ou pendant une période prolongée. Toujours "pousser" légèrement la commande dans le sens opposé lorsque la fonction arrive en fin de course. Cela s'applique aux machines en fonctionnement ou en position d'arrimage.
- Ne laisser personne toucher ou faire fonctionner cette machine depuis le sol si du personnel est à bord de la nacelle, sauf en cas d'urgence.
- Ne pas transporter de matériel directement sur la rambarde de la nacelle, sauf accord de JLG.
- Lorsque deux personnes ou plus se trouvent à bord de la nacelle, l'opérateur doit endosser la responsabilité de toutes les opérations de la machine.
- Toujours s'assurer que les outils électriques sont correctement rangés et ne sont jamais suspendus par leur cordon à la zone de travail de la nacelle.
- En cours de conduite, toujours placer la flèche au-dessus de l'essieu arrière, dans le sens du déplacement. Lorsque la flèche est au-dessus de l'essieu avant, ne pas oublier que les commandes de conduite et de direction sont inversées par rapport au fonctionnement normal.
- Ne pas débloquer une machine coincée ou hors service en la poussant, en la tirant ou en utilisant les commandes de la flèche. La débloquer uniquement en la tirant par les tenons d'arrimage du châssis.
- Ne pas placer la flèche ou la nacelle contre une structure pour stabiliser la nacelle ou soutenir la structure.
- Arrimer la flèche et couper toute alimentation électrique avant de quitter la machine.

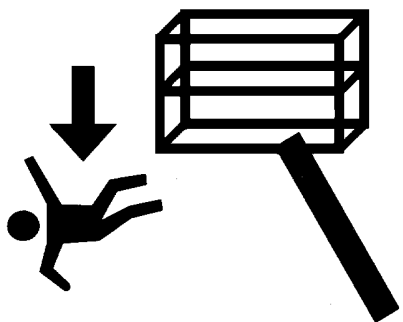
SECTION 1 - CONSIGNES DE SÉCURITÉ

Risques de basculement ou de chute

JLG Industries, Inc. exige que toute personne se trouvant à bord de la nacelle porte un harnais de sécurité attaché par une sangle à un point de fixation agréé pendant l'utilisation de cette machine. Pour de plus amples informations sur les exigences en matière de dispositifs antichute sur les produits JLG, contacter JLG Industries, Inc.



- Avant d'utiliser la machine, s'assurer que tous les portillons sont fermement fermés dans la position adéquate. Identifier le(s) point(s) de fixation désigné(s) de la sangle sur la nacelle et fixer fermement la sangle. Fixer une (1) seule sangle par point de fixation.

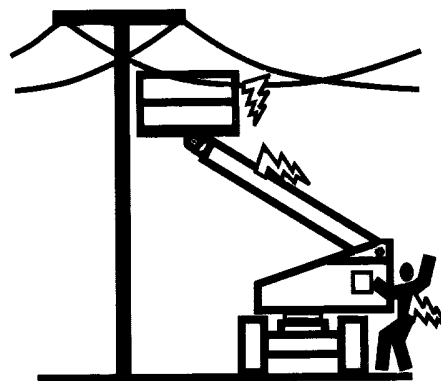
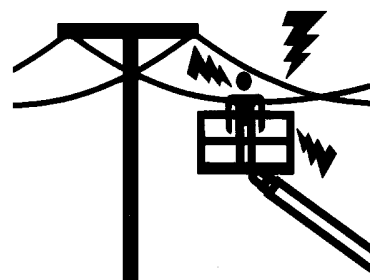


- Garder constamment les deux pieds fermement posés sur le plancher de la nacelle. Ne jamais poser d'échelles, boîtes, marches, planches ou éléments similaires sur l'unité pour aller plus haut à quelque fin que ce soit.
- Ne jamais utiliser la flèche pour accéder à ou quitter la nacelle.
- Faire preuve d'une extrême prudence en montant ou en descendant de la nacelle. Veiller à ce que la flèche soit complètement abaissée. Entrer dans ou sortir de la nacelle en faisant face à la machine. Toujours garder trois points de contact avec la machine, avec les deux mains et un pied ou les deux pieds et une main, en entrant dans ou en sortant de la machine.

- Les transferts en hauteur entre la nacelle et une structure ne sont pas recommandés. Lorsqu'un transfert doit être effectué, entrer/sortir par le portillon uniquement quand la nacelle se trouve à 0,3 m (1 foot) d'une structure robuste et sûre. Dans ce cas, il faut également s'arrimer entièrement en utilisant deux sangles. Fixer une sangle à la nacelle et l'autre à la structure. Ne pas détacher la sangle fixée à la nacelle tant que le transfert à la structure présente encore un danger et n'est pas terminé.
- Éliminer toutes huiles, saletés et autres substances glissantes des chaussures et du plancher de la nacelle.

Risques d'électrocution

- Cette machine n'est pas isolée et n'offre aucune protection en cas de contact avec un conducteur sous tension.



- Maintenir une distance minimale de sécurité par rapport aux lignes et aux appareils électriques ou toute autre pièce sous tension (exposée ou isolée), conformément à la distance minimale de sécurité (D.M.S.) indiquée dans le tableau 1-2. Tenir compte des mouvements de la machine et de l'oscillation des lignes électriques.

SECTION 1 - CONSIGNES DE SÉCURITÉ

Tableau 1-1. Distances minimales de sécurité (D.M.S.)

| Plage de tension (phase à phase) | DISTANCE MINIMALE DE SÉCURITÉ en mètres (feet) |
|-------------------------------------|--|
| Entre 0 et 300 V | ÉVITER TOUT CONTACT |
| Plus de 300 V à 50 KV | 3 (10) |
| Plus de 50 KV à 200 KV | 5 (15) |
| Plus de 200 KV à 350 KV | 6 (20) |
| Plus de 350 KV à 500 KV | 8 (25) |
| Plus de 500 KV à 750 KV | 11 (35) |
| Plus de 750 KV à 1000 KV | 14 (45) |

DANGER : NE PAS manoeuvrer la machine ni déplacer du personnel dans une ZONE INTERDITE. SUPPOSER que toutes les pièces et câbles électriques sont SOUS TENSION à moins d'être sûr que l'alimentation a été coupée.

- Maintenir une distance d'au moins 3 m (10 ft) entre la machine ou ses occupants, leurs outils et leur équipement et tout appareil ou ligne électrique porteur de 50 000 volts ou moins. Ajouter 30 cm (1 ft) pour toute tension supplémentaire de 30 000 volts ou moins.

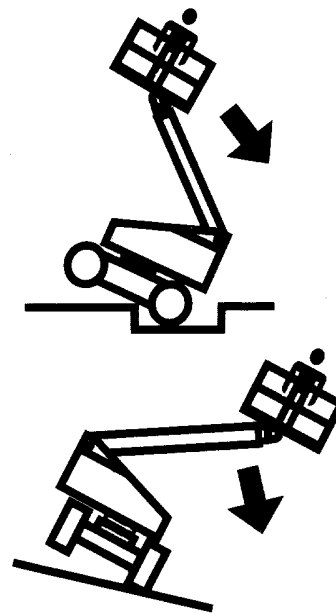
⚠ DANGER

NE PAS MANOEUVRER LA MACHINE NI DÉPLACER DU PERSONNEL DANS UNE ZONE INTERDITE (D.M.S.). SUPPOSER QUE TOUTES LES PIÈCES ET CÂBLES ÉLECTRIQUES SONT SOUS TENSION À MOINS D'ÊTRE SÛR QUE L'ALIMENTATION A ÉTÉ COUPÉE.

Risques de basculement

- Vérifier que le sol est capable de soutenir la charge maximale des pneus indiquée sur les autocollants de charge des pneus qui se trouvent sur le châssis, près de chaque roue. Ne pas conduire sur des surfaces meubles.

- L'utilisateur doit connaître la surface sur laquelle il va conduire. Ne pas conduire sur des pentes ou des dévers dépassant l'inclinaison admissible pour la machine.



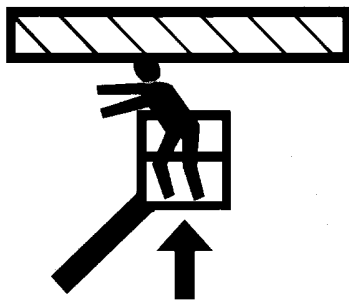
- Ne pas relever la nacelle ni rouler avec la nacelle relevée sur des surfaces inclinées, irrégulières ou meubles. S'assurer que la machine se trouve sur une surface ferme, plane et uniforme avant de relever la nacelle ou de conduire avec la nacelle relevée.
- Avant d'engager la machine sur un terrain, un pont, un camion ou toute autre surface, vérifier que le sol est capable de supporter la charge.
- Ne jamais dépasser la charge mobile maximale spécifiée sur la nacelle. Répartir les charges uniformément sur le plancher de la nacelle. Maintenir toutes les charges à l'intérieur de la nacelle, sauf accord de JLG.

SECTION 1 - CONSIGNES DE SÉCURITÉ

- Garder le châssis de la machine à au moins 0,6 m (2 ft.) des trous, bosses, dévers, obstructions, débris et revêtements susceptibles de dissimuler des trous et autres dangers au niveau du sol.
- Ne jamais pousser ni tirer la machine ni aucun autre objet en étendant ou rétractant la flèche.
- Ne jamais tenter d'utiliser la machine comme une grue. N'attacher la machine à aucune structure à proximité. Ne jamais attacher de fils électriques, câbles ou éléments similaires à la nacelle.
- Ne pas utiliser la machine lorsque la vitesse du vent dépasse 12,5 m/s (30 mph).
- Ne pas couvrir les côtés de la nacelle ni transporter d'éléments de très grande taille dans la nacelle lorsque la machine est utilisée à l'extérieur. De tels éléments augmentent la surface de la machine exposée au vent.
- Ne pas augmenter la taille de la nacelle avec des extensions de plancher ou des accessoires non agréés.
- Si la flèche ou la nacelle est coincée de telle sorte qu'une ou plusieurs roues ne touchent plus le sol, tout le personnel doit être dégagé avant d'essayer de libérer la machine. Utiliser des grues, chariots à fourche ou tout autre équipement approprié pour stabiliser la machine et dégager le personnel.

Risques d'écrasement et de collision

- L'ensemble du personnel sur la machine et au sol doit porter un casque approuvé.
- Maintenir ses mains et ses membres à l'écart de la flèche pendant son fonctionnement.
- Repérer la présence d'obstacles autour et au-dessus de la machine lors de la conduite. S'assurer de l'espace disponible au-dessus, en dessous et sur les côtés de la nacelle lors de son relevage et de son abaissement.



- En cours de fonctionnement, maintenir toutes les parties du corps à l'intérieur de la rambarde de la nacelle.
- Pour positionner la nacelle près d'obstacles, utiliser les commandes de la flèche, pas la fonction de conduite.

- Toujours se faire aider par un guide de manoeuvre en cas de visibilité réduite.
- Tenir le personnel non opérant à une distance d'au moins 1,8 m (6 ft) de la machine lors des opérations de conduite.
- Pour chaque déplacement, l'opérateur doit adapter la vitesse de déplacement à l'état du sol, aux embouteillages, à la visibilité, à l'inclinaison, à l'emplacement du personnel et à d'autres facteurs susceptibles de provoquer une collision ou des blessures.
- Tenir compte des distances de freinage en fonction de la vitesse de déplacement. Lors d'une conduite à vitesse élevée, rétrograder en vitesse lente avant de s'arrêter. Ne rouler sur des pentes qu'à vitesse réduite.
- Ne pas rouler à des vitesses élevées dans des espaces restreints ou clos, ni en marche arrière.
- Toujours faire preuve d'une extrême prudence afin d'empêcher tout obstacle de heurter ou d'entraver les commandes ou les personnes à bord de la nacelle.
- S'assurer que les opérateurs des autres machines en hauteur ou au sol sont conscients de la présence de l'élévateur à nacelle. Couper l'alimentation des ponts roulants suspendus. Si nécessaire, barricader la zone concernée.
- Ne pas faire fonctionner la machine au-dessus du personnel au sol. Avertir le personnel de ne pas travailler, se tenir ni se déplacer sous une flèche ou une nacelle relevée. Si nécessaire, barricader la zone concernée.

1.4 REMORQUAGE, LEVAGE ET TRANSPORT

- Ne jamais laisser du personnel à bord de la nacelle lors du remorquage, levage ou transport de la machine.
- Ne pas remorquer cette machine, sauf en cas d'urgence, de dysfonctionnement, de panne d'alimentation ou de chargement/déchargement. Se reporter à la section "Procédures d'urgence" du présent manuel pour connaître les procédures de remorquage d'urgence.
- Avant de remorquer, lever ou transporter la machine, s'assurer que la flèche est en position d'arrimage et que la plate-forme tournante est verrouillée. Aucun outil ne doit se trouver dans la nacelle.
- Pour lever la machine, soulever uniquement aux endroits prévus à cet effet. Utiliser un appareil de levage de capacité suffisante.
- Se reporter à la section "Fonctionnement de la machine" du présent manuel pour plus d'informations sur le levage de la machine.



SECTION 1 - CONSIGNES DE SÉCURITÉ

1.5 ENTRETIEN

Généralités

Cette section décrit les mesures de sécurité générales à observer lors de l'entretien de cette machine. D'autres mesures de sécurité à observer lors de l'entretien de la machine sont insérées au point auquel elles s'appliquent dans ce manuel et le manuel d'entretien et de maintenance. Le personnel d'entretien doit impérativement appliquer ces mesures afin d'éviter tout risque d'endommagement matériel ou corporel. Pour garantir le fonctionnement sûr de la machine, un programme d'entretien doit être établi par une personne qualifiée et respecté.

Risques liés à l'entretien

- Avant d'effectuer toute opération de réglage ou de réparation, couper l'alimentation de toutes les commandes et s'assurer que tous les systèmes d'actionnement sont bloqués pour les empêcher de bouger par inadvertance.
- Ne jamais travailler sous une nacelle relevée tant qu'elle n'a pas été complètement abaissée, si possible, ou soutenue et immobilisée par des étaçons de sécurité, des cales ou des élingues aériennes appropriés.
- Toujours relâcher la pression hydraulique de tous les circuits hydrauliques avant de desserrer ou de retirer des composants hydrauliques.
- Toujours débrancher les batteries lors de l'entretien de composants électriques ou d'opérations de soudure sur la machine.
- Couper le moteur (le cas échéant) lors du remplissage des réservoirs de carburant.
- S'assurer que les pièces ou composants de rechange sont identiques ou équivalents aux pièces ou composants d'origine.
- Ne jamais tenter de déplacer des pièces lourdes sans l'aide d'un appareil mécanique. Ne jamais laisser d'objets lourds dans une position instable. Lorsque des composants de la machine sont soulevés, s'assurer que cette dernière est correctement soutenue.
- Retirer toutes bagues, montres et autres bijoux lors d'une opération d'entretien sur la machine. Ne pas porter de vêtements amples et attacher les cheveux longs susceptibles d'être happés ou entraînés dans l'équipement.

- N'utiliser que des solvants approuvés ininflammables et propres pour nettoyer.
- Ne jamais modifier, retirer ni remplacer des éléments tels que des contre-poids, des pneus, des batteries, des nacelles ou autres éléments susceptibles de réduire le poids total ou la stabilité de la machine. Consulter le manuel d'entretien et de maintenance pour connaître le poids des éléments de stabilité critiques.

⚠ AVERTISSEMENT

UN ÉLÉVATEUR À NACELLE NE PEUT EN AUCUN CAS ÊTRE MODIFIÉ SANS L'ACCORD PRÉALABLE ET ÉCRIT DU FABRICANT

Risques liés à la batterie

- Toujours débrancher les batteries lors de l'entretien de composants électriques ou d'opérations de soudure sur la machine.
- Ne pas fumer ni créer de flamme nue ou d'étincelles près d'une batterie lors de son chargement ou de son entretien.
- Ne pas mettre d'outils ni aucun autre objet métallique en contact avec les bornes de la batterie.
- Toujours porter des gants, des lunettes et un masque de protection lors de l'entretien de batteries. Veiller à ce que l'acide des batteries n'entre pas en contact avec la peau ou les vêtements.

⚠ AVERTISSEMENT

LE LIQUIDE DES BATTERIES EST EXTRÊMEMENT CORROSIF. ÉVITER TOUT CONTACT AVEC LA PEAU ET LES VÊTEMENTS EN PERMANENCE. RINCER IMMÉDIATEMENT LA ZONE AFFECTÉE À L'EAU CLAIRE ET CONSULTER UN MÉDECIN.

- Ne charger les batteries que dans un endroit bien ventilé.
- Ne pas trop remplir les batteries. N'ajouter de l'eau distillée dans les batteries qu'une fois qu'elles sont complètement chargées.

SECTION 2 - PRÉPARATION ET INSPECTION

SECTION 2. PRÉPARATION ET INSPECTION

2.1 GÉNÉRALITÉS

Cette section fournit les informations nécessaires au personnel chargé de la préparation de la machine avant sa mise en service et contient une liste de contrôle à effectuer avant son utilisation. Cette section doit impérativement être lue et comprise avant de tenter de faire fonctionner la machine. S'assurer que toutes les inspections requises ont été effectuées de manière satisfaisante avant de mettre la machine en service. Ces procédures contribuent à assurer une durée de vie optimale et un fonctionnement sûr de la machine.

⚠ IMPORTANT

LE FABRICANT N'AYANT AUCUN CONTRÔLE DIRECT SUR L'ENTRETIEN ET L'INSPECTION SUR LE TERRAIN, LES QUESTIONS DE SÉCURITÉ RELÈVENT DE LA RESPONSABILITÉ DU PROPRIÉTAIRE/OPÉRATEUR.

2.2 PRÉPARATION AVANT UTILISATION

Avant de mettre une machine neuve en service, effectuer un contrôle approfondi visant à détecter tout dommage subi lors du transport. Par la suite, répéter ces inspections à intervalles réguliers conformément aux instructions de la section "Inspection périodique et à la livraison" (voir Section 2.3). Lors de la première mise en route, vérifier avec soin l'absence de toute fuite hydraulique. La fiabilité de chacun des composants doit également être contrôlée.

Toute opération nécessaire à la préparation de la machine avant sa mise en service relève de la responsabilité du personnel d'encadrement. La préparation nécessite une part de bon sens (fonctionnement sans à-coups de la commande d'extension et fonctionnement correct des freins), complété par une série d'inspections visuelles. Les contrôles obligatoires sont décrits sous "Ronde d'inspection quotidienne" (voir Section 2.4).

Il va de soi que l'inspection périodique et à la livraison ainsi que le contrôle de fonctionnement doivent s'avérer satisfaisants avant que la machine puisse être mise en service.

2.3 INSPECTION PÉRIODIQUE ET À LA LIVRAISON

La liste de vérifications suivante permet une détection systématique de toute pièce défectueuse, endommagée ou mal installée. Elle indique les éléments à contrôler et les états à vérifier.

Les inspections périodiques doivent être effectuées tous les 3 mois ou toutes les 150 heures de fonctionnement, selon la première des échéances, ou plus souvent en fonction de l'environnement, des conditions et de la fréquence d'utilisation.

Châssis porteur

1. Vérifier la présence de fuites éventuelles au niveau des galets de support, des galets de chenilles et des roues intermédiaires.
2. Vérifier la surface de la chenille, les galets de support, les galets de chenilles, les roues intermédiaires, les patins de chenilles et les pignons d'entraînement. Rechercher les signes d'usure et les boulons de montage desserrés.
3. Essayer de détecter tout bruit anormal en se déplaçant lentement dans une zone ouverte.
4. Si une usure ou des bruits anormaux sont détectés ou si des fuites sont décelées, consulter le concessionnaire JLG.
5. Vérifier le niveau d'huile dans la réduction finale (moyeu de transmission) en retirant le bouchon sur le côté et en tâtonnant pour définir le niveau d'huile. (Si nécessaire, contacter le personnel d'entretien pour de l'aide.)

NOTE : La réduction finale (moyeu de transmission) doit être à moitié remplie de lubrifiant.

SECTION 2 - PRÉPARATION ET INSPECTION

Plate-forme tournante

1. Vérifier l'état et la fiabilité de la plate-forme tournante et de son dispositif de verrouillage et qu'aucune pièce n'est desserrée ou manquante. Vérifier que le moyeu de transmission de pivotement, le moteur hydraulique et le frein ne sont pas endommagés, qu'aucune pièce n'est desserrée ou manquante, que les conduites hydrauliques et les boîtiers des composants ne présentent aucune trace de fuites. Vérifier que le pignon s'engrène correctement dans l'engrenage de pivotement.
 2. Vérifier que le roulement de pivotement n'est ni endommagé ni usé, qu'il est correctement lubrifié et qu'aucun boulon de roulement n'est desserré ou manquant.
 3. Vérifier l'état, l'absence de fuites et la fiabilité des solénoïdes et des conduites hydrauliques et que les raccords électriques sont solides et ne présentent aucune trace de corrosion.
 4. Vérifier l'état et la fiabilité des commandes au sol et qu'aucune pièce n'est desserrée ou manquante, que les raccords électriques sont solides et ne présentent aucune trace de corrosion, et que le câblage est correctement isolé. S'assurer que tous les interrupteurs fonctionnent correctement.
 5. Vérifier visuellement l'état, l'absence de traces de fuites et la fiabilité des soupapes de descente manuelle. S'assurer que les soupapes fonctionnent correctement.
 6. Vérifier la batterie pour s'assurer qu'elle n'est pas endommagée, qu'aucun bouchon filtre n'est desserré ou manquant, que les raccords électriques sont solides et qu'il n'y a aucune trace de corrosion. Vérifier que les supports des dispositifs de maintien sont solidement fixés et que le niveau d'électrolyte est correct. Ajouter de l'eau distillée dans la batterie uniquement.
 7. Vérifier l'état et la fiabilité du pivot de bac moteur et qu'aucune pièce n'est desserrée ou manquante.
 8. Vérifier l'état, le serrage ou l'absence de pièces, l'absence de fuites et la fiabilité du moteur et des accessoires. Vérifier que le solénoïde et la tringlerie des gaz sont en bon état, que les raccords électriques sont solidement fixés et ne présentent aucune trace de corrosion, et que l'isolation du câblage est en bon état.
 9. Vérifier l'état, l'absence de fuites et la fiabilité des conduites de carburant.
 10. Vérifier l'usure et la fiabilité de tous les portillons d'accès et que les trappes et étauçons fonctionnent correctement.
 11. Vérifier l'état, l'absence de fuites et la fiabilité du réservoir de carburant et du bouchon de remplissage.
 12. Vérifier l'état, l'absence de fuites et la fiabilité du réservoir et des conduites hydrauliques.
- NOTE :** *JLG recommande de remplacer l'élément de filtre hydraulique au bout des 50 premières heures de fonctionnement, puis toutes les 300 heures, à moins que le témoin du système n'exige un remplacement plus rapide.*
13. Vérifier que toute la boulonnerie retenant les pivots et les arbres est fiable et en bon état.
 14. Vérifier qu'aucun câble électrique ne présente de défaut et n'est endommagé et qu'aucun raccord n'est desserré ou corrodé.

Flèche

1. Vérifier que toute la boulonnerie retenant les pivots et les arbres est fiable et en bon état.
2. Vérifier l'état et la fiabilité des conduites hydrauliques, du câble électrique et des ensembles de guidage et qu'aucune pièce ne manque.
3. Vérifier que le vérin de relevage, les croisillons et les conduites hydrauliques de la flèche principale ne sont ni endommagés ni usés, ne fuient pas et qu'ils sont fiables.
4. Vérifier que les pivots d'articulation de la flèche principale ne sont ni endommagés ni usés et qu'ils sont fiables.
5. Vérifier l'état et la fiabilité de la flèche principale et qu'aucune pièce ne manque.
6. Vérifier l'état et la fiabilité des plaquettes d'usure de la flèche principale.
7. Vérifier que le vérin d'extension, les croisillons et les conduites hydrauliques de la flèche principale ne sont ni endommagés ni usés, ne fuient pas et qu'ils sont fiables.
8. Vérifier que le vérin de mise à niveau, les croisillons et les conduites hydrauliques de la nacelle ne sont ni endommagés ni usés, ne fuient pas et qu'ils sont fiables.
9. Vérifier que le pivot d'articulation de la flèche/nacelle n'est ni endommagé ni usé et qu'il est fiable.
10. Vérifier que le vérin, les axes et les conduites hydrauliques du bras articulé ne sont ni endommagés ni usés et qu'ils sont fiables.
11. Vérifier la fiabilité du montage des contacteurs de fin de course horizontale et de limite de charge (montés sur la plate-forme tournante), l'état des bras et rouleaux de contacteurs et l'absence de débris.
12. Vérifier l'état et la fiabilité des câbles de la flèche et de la boulonnerie de fixation des câbles.



SECTION 2 - PRÉPARATION ET INSPECTION

Nacelle

1. Vérifier l'état et la fiabilité de la nacelle et de la console des commandes et qu'aucune pièce n'est desserrée ou manquante.
2. Vérifier l'état et la fiabilité des interrupteurs et des leviers de commande et qu'aucune pièce n'est desserrée ou manquante. S'assurer que les leviers fonctionnent correctement.
3. Vérifier que les interrupteurs et leviers de commande et les raccords électriques sont solidement fixés et ne présentent aucune trace de corrosion, et que le câblage n'est ni défectueux ni endommagé par frottements. S'assurer que les interrupteurs fonctionnent correctement.
4. Vérifier que les charnières et la trappe du portillon d'accès fonctionnent correctement, qu'elles sont fiables et en bon état.
5. Vérifier que le mécanisme de rotation de la nacelle fonctionne correctement et qu'il est fiable et en bon état. Vérifier l'état, l'absence de fuites et la fiabilité des conduites hydrauliques.

NOTE : Vérifier que les panneaux **DANGER**, **AVERTISSEMENT**, **ATTENTION** et **INSTRUCTIONS** sont tous lisibles et bien en place sur toute la machine.

Couples de serrage

Le tableau des couples de serrage (Figure 2-9.) indique des valeurs standard basées sur le diamètre et la catégorie des boulons, ainsi que les couples de serrage à sec et humides conformes aux pratiques d'atelier recommandées. Ce tableau vise à aider l'opérateur au cas où il remarquerait un état nécessitant une action immédiate lors de la ronde d'inspection ou de l'utilisation en attendant de pouvoir en aviser le personnel d'entretien. Le manuel d'entretien et de maintenance indique les couples de serrage spécifiques ainsi que les procédures d'entretien périodiques avec une liste des différents composants. L'utilisation du tableau des couples de serrage en combinaison avec la section sur les procédures d'entretien préventif du manuel d'entretien et de maintenance permet d'optimiser la sécurité, la fiabilité et les performances de la machine.

SECTION 2 - PRÉPARATION ET INSPECTION

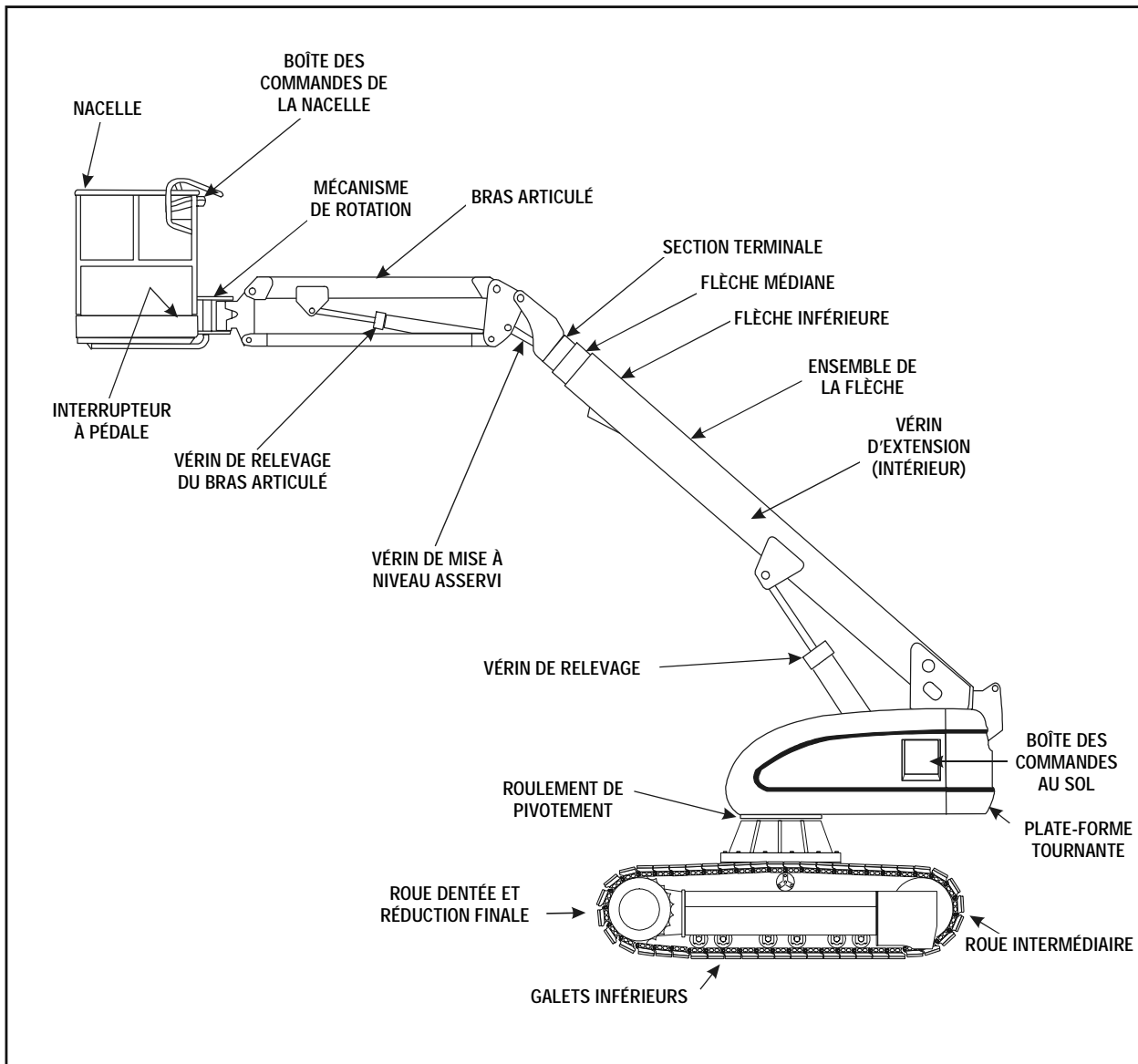


Figure 2-1. Nomenclature de la machine - 660SJC



SECTION 2 - PRÉPARATION ET INSPECTION

2.4 RONDE D'INSPECTION QUOTIDIENNE

Les opérateurs sont chargés d'inspecter la machine au début de chaque journée de travail. Il est conseillé que chaque opérateur contrôle la machine avant utilisation, même si elle a déjà été mise en service par un autre opérateur. Cette ronde d'inspection quotidienne est la méthode d'inspection préconisée. (Figure 2-2.)

Ajouter les différents contrôles suivants à la ronde d'inspection quotidienne :

1. État général de propreté.

S'assurer de l'absence de toute tache d'huile, de carburant et de liquide hydraulique et de tout corps étranger sur le plancher. Vérifier l'état général de propreté.

2. Panonceaux.

Les panonceaux de commande et d'informations doivent être propres et visibles. Les couvrir afin de les protéger avant de peindre au pistolet ou de décaper au jet.

3. Manuel d'utilisation et de sécurité.

S'assurer que la boîte de rangement contient un exemplaire de ce manuel.

4. Registre d'utilisation.

S'assurer de la tenue d'un registre d'utilisation de la machine. Vérifier qu'il est à jour et qu'il ne manque aucune information susceptible de compromettre la sécurité d'utilisation de la machine.

5. Commencer chaque journée de travail avec le réservoir de carburant rempli.

⚠ AVERTISSEMENT

POUR ÉVITER TOUT RISQUE DE BLESSURES, NE PAS FAIRE FONCTIONNER LA MACHINE TANT QUE TOUTES LES DÉFAILLANCES N'ONT PAS ÉTÉ RÉPARÉES. UTILISER UNE MACHINE DÉFECTUEUSE CONSTITUE UNE INFRACTION AUX RÈGLES DE SÉCURITÉ.

POUR ÉVITER TOUT RISQUE DE BLESSURES, S'ASSURER QUE LA MACHINE EST HORS TENSION LORS DE LA RONDE D'INSPECTION.

NOTE : Vérifier, visuellement et manuellement, que le contacteur de fin de course horizontale de la flèche fonctionne correctement et en toute sécurité. Quand la flèche est relevée au-dessus de l'horizontale, le contacteur doit désactiver le régime moteur élevé et la vitesse de déplacement rapide :

6. Vérifier que l'interrupteur à pédale de la nacelle fonctionne correctement. Cet interrupteur doit être relâché pour démarrer le moteur, et enfoncé pour faire fonctionner la machine.
7. S'assurer que les freins d'entraînement maintiennent la machine immobile lorsqu'elle est conduite en pente et arrêtée.

NOTE : Sur les machines neuves ou récemment remises en état, ou après une vidange d'huile hydraulique, actionner tous les systèmes sur au moins deux cycles complets et vérifier de nouveau le niveau d'huile dans le réservoir.

8. S'assurer que tous les éléments nécessitant une lubrification sont entretenus. Se reporter au tableau de lubrification, Tableau 2-1, pour connaître les besoins spécifiques.

SECTION 2 - PRÉPARATION ET INSPECTION

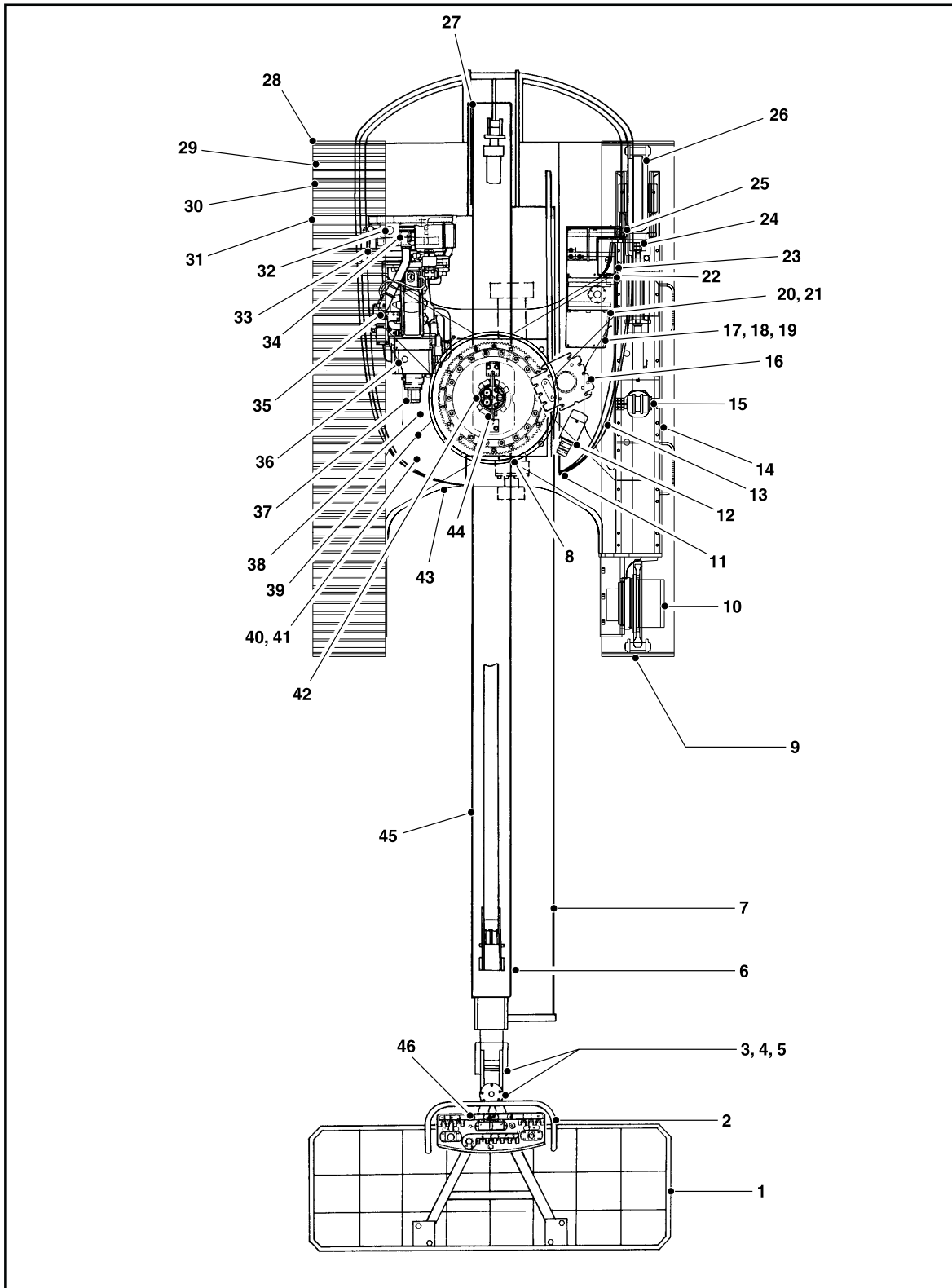


Figure 2-2. Schéma de ronde d'inspection quotidienne



SECTION 2 - PRÉPARATION ET INSPECTION

GÉNÉRALITÉS

Commencer la "ronde d'inspection" par le point 1, comme indiqué sur le schéma. Poursuivre vers la droite (dans le sens contraire des aiguilles d'une montre, vue du dessus) en contrôlant, dans l'ordre, chaque élément de la liste de vérifications de la ronde d'inspection.

⚠ AVERTISSEMENT

POUR ÉVITER TOUT RISQUE DE BLESSURES, NE PAS FAIRE FONCTIONNER LA MACHINE TANT QUE TOUTES LES DÉFAILLANCES N'ONT PAS ÉTÉ RÉPARÉES. UTILISER UNE MACHINE DÉFECTUEUSE CONSTITUE UNE INFRACTION AUX RÈGLES DE SÉCURITÉ. POUR ÉVITER TOUT RISQUE DE BLESSURES, S'ASSURER QUE LA MACHINE EST "HORS TENSION" LORS DE LA RONDE D'INSPECTION.

NOTE : *Ne pas oublier de contrôler visuellement le dessous du châssis. Cette zone présente souvent des problèmes pouvant causer d'importants dégâts à la machine.*

1. Nacelle - Pas de pièces manquantes ou desserrées, pas de dommages apparents. Boulons de blocage en place. L'interrupteur à pédale est en bon état de marche, pas modifié, désactivé ni bloqué. Vérifier qu'aucun corps étranger ne s'est accumulé vers l'extrémité de la section terminale de la flèche, au-dessus et en dessous du vérin de mise à niveau asservi de la nacelle. Retirer tout corps étranger présent.
2. Console des commandes de la nacelle - Les interrupteurs et les leviers reviennent en position neutre et sont correctement fixés, pas de pièces desserrées ou manquantes, pas de dommages apparents, autocollants/panonceaux en place et lisibles, fonction des commandes lisible.
3. Mécanisme de rotation - Correctement fixé, pas de dommages apparents, pas de trace de fuites.
4. Vanne de commande de mouvement du mécanisme de rotation - Pas de dommages apparents, pas de trace de fuites, pas de flexibles suspendus, pas de fils endommagés.
5. Bras articulé - Correctement fixé, pas de dommages apparents, pas de pièces desserrées ou manquantes. (Le cas échéant)
6. Double contacteur de limite de charge (le cas échéant), contacteur de fin de course de position de transport - Correctement fixé, contacteur en bon état, mouvement du bras non entravé, exempt de saletés et de graisse.
7. Guide-câbles - Pas de pièces desserrées, endommagées ou manquantes, pas de dommages apparents.
8. Roulement et pignon de la plate-forme tournante - Pas de boulons manquants ou desserrés, pas de dommages apparents, lubrification correcte. Aucune trace de boulons desserrés ni de jeu entre le roulement et la structure.
9. Chenille de droite - Patins correctement fixés, pas de boulons de chenille manquants ou desserrés, pas de déplacement des boulons de la chenille, pas de dommages apparents. Tension correcte.
10. Réduction finale, arrière droite - Pas de dommages apparents, pas de trace de fuites.
11. Dispositif de verrouillage de la plate-forme tournante - En état de marche, pas de pièces manquantes, pas de dommages apparents.
12. Pompe d'alimentation auxiliaire - Pas de pièces desserrées ou manquantes, pas de trace de fuites, pas de fils endommagés.
13. Réservoir de GPL - Supports, flexible et raccords solidement fixés, pas de dommages apparents, pas de pièces manquantes. (Le cas échéant)
14. Galets inférieurs, côté droit - Pas de boulons manquants ou desserrés, pas de trace de fuites, pas de dommages apparents.
15. Galet de bâti porteur, côté droit - Pas de boulons manquants ou desserrés, pas de trace de fuites, pas de dommages apparents.
16. Moteur de pivotement et frein - Pas de dommages apparents, pas de trace de fuites.
17. Vanne de commande (compartiment du réservoir) - Pas de dommages apparents, pas de trace de fuites, pas de fils électriques ou flexibles suspendus, pas de fils endommagés.
18. Descente manuelle - Pas de trace de fuites, pas de dommages apparents.
19. Logement du filtre de retour d'huile hydraulique - Solidement fixé, aucune trace de dommage ou de fuites.
20. Circuit d'huile hydraulique - Niveau d'huile recommandé dans le regard. (Vérifier le niveau à froid, tous systèmes désactivés et machine en position d'arrimage) Bouchon en place et solidement fixé.
21. Reniflard d'huile hydraulique - Élément en place, pas bouché, aucune trace de débordement.

Figure 2-3. Points de la ronde d'inspection quotidienne - Fiche 1



SECTION 2 - PRÉPARATION ET INSPECTION

| | |
|--|--|
| 22. Porte et trappes, côté droit - Porte de capot et trappes en état de marche, correctement fixés, pas de pièces desserrées ou manquantes. | 35. Circuit d'huile moteur - Repère maximum sur la jauge d'huile, bouchon de remplissage solidement fixé. |
| 23. Commandes au sol - Commutateurs en état de marche, pas de dommages apparents, autocollants en place et lisibles. | 36. Silencieux et circuit d'échappement - Correctement fixés, pas de trace de fuites |
| 24. Mécanisme tendeur de droite - Pas de trace de fuites, pas de dommages apparents. | 37. Pompe hydraulique - Pas de pièces desserrées ou manquantes, pas de trace de fuites. |
| 25. Amenée de carburant - Bouchon de remplissage de carburant solidement fixé. Réservoir - Pas de dommages apparents, pas de trace de fuites. | 38. Pivot de bac moteur - Pas de pièces manquantes ou desserrées, pas de dommages apparents. |
| 26. Tendeur, avant droit - Pas de dommages apparents, pas de trace de fuites. | 39. Logement du filtre de pression moyenne d'huile hydraulique - Solidement fixé, aucune trace de dommage ou de fuites. |
| 27. Double contacteur de limite de charge - Correctement fixé, contacteur en bon état, mouvement du bras non entravé, exempt de saletés et de graisse. | 40. Réservoir de GPL - Supports, flexible et raccords solidement fixés, pas de dommages apparents, pas de pièces manquantes. (Le cas échéant) |
| 28. Courroie de chenille de gauche - Pas de dommage excessif. Pas de coupures ni de décollement de la carcasse. Tension correcte. | 41. Soupapes de débit - Pas de dommages apparents, pas de trace de fuites, pas de fils électriques ou flexibles suspendus, pas de fils endommagés. |
| 29. Tendeur, avant gauche - Pas de dommages apparents, pas de trace de fuites. | 42. Contacteur de fin de course horizontale - (Disjoncteurs de moteur/d'entraînement) Correctement fixé, contacteur en bon état, mouvement du bras non entravé, exempt de saletés et de graisse. |
| 30. Mécanisme tendeur de gauche - Pas de trace de fuites, pas de dommages apparents. | 43. Châssis - Pas de dommages apparents, pas de boulons desserrés ou manquants (au-dessus et en dessous). |
| 31. Galets inférieurs, côté gauche - Pas de boulons manquants ou desserrés, pas de trace de fuites, pas de dommages apparents. | 44. Ensemble de pivotement hydraulique - Pas de pièces desserrées ou manquantes, pas de trace de fuites. |
| 32. Batterie - Niveaux d'électrolyte corrects, câbles bien fixés, pas de dommages apparents ni de corrosion. | 45. Sections de flèche principale - Pas de dommages apparents, plaquettes d'usure fiables. Tous les vérins - Arbres côté tige et arbres côté corps solidement fixés, lubrification correcte. |
| 33. Porte et trappes, côté gauche - Porte de capot et trappes en état de marche, correctement fixés, pas de pièces desserrées ou manquantes. | 46. Pivot d'articulation de la nacelle - Correctement fixé, pas de dommages apparents. |
| 34. Filtre à air du moteur - Pas de pièces manquantes ou desserrées, pas de dommages apparents, élément propre. | |

Figure 2-4. Points de la ronde d'inspection quotidienne - Fiche 2

SECTION 2 - PRÉPARATION ET INSPECTION

2.5 CONTRÔLE DE FONCTIONNEMENT QUOTIDIEN

Une fois la ronde d'inspection quotidienne terminée, il est nécessaire d'effectuer un contrôle de fonctionnement de tous les systèmes dans une zone ne présentant aucun obstacle en hauteur ni au sol. Tout d'abord, depuis les commandes au sol, vérifier toutes les fonctions contrôlées par les commandes au sol. Ensuite, depuis les commandes de la nacelle, vérifier toutes les fonctions contrôlées par les commandes de la nacelle.

⚠ AVERTISSEMENT

POUR ÉVITER TOUT RISQUE DE BLESSURES GRAVES, NE PAS FAIRE FONCTIONNER LA MACHINE SI UN DES LEVIERS DE COMMANDE OU INTERRUPTEURS À BASCULE CONTRÔLANT LES MOUVEMENTS DE LA NACELLE NE REVIENT PAS EN POSITION D'ARRÊT OU NEUTRE LORSQU'IL EST RELÂCHÉ.

POUR ÉVITER TOUT RISQUE DE COLLISION ET DE BLESSURES SI LA NACELLE NE S'ARRÊTE PAS LORSQU'UN INTERRUPTEUR OU UN LEVIER DE COMMANDE EST RELÂCHÉ, RETIRER LE PIED DE L'INTERRUPTEUR À PÉDALE OU UTILISER L'INTERRUPTEUR D'ARRÊT D'URGENCE POUR ARRÊTER LA MACHINE.

NOTE : Effectuer d'abord les contrôles à partir des commandes au sol, puis depuis les commandes de la nacelle.

1. Faire fonctionner la machine depuis les commandes au sol.

NOTE : Pour les réglages, voir "Réglages des contacteurs de fin de course" dans le manuel d'entretien.

2. Pour vérifier le contacteur de fin de course de relevage, procéder comme suit :
 - a. Relever la flèche de 2 à 7 degrés au-dessus de l'horizontale. Le contacteur doit s'activer à ce niveau.
 - b. Abaisser la flèche de 2,5 à 7,5 degrés en dessous de l'horizontale. Le contacteur doit se réenclencher à ce niveau.
3. Pour vérifier le contacteur de limite de charge (le cas échéant), procéder comme suit:

Interrupteur de longueur de la flèche.

- a. Relever la flèche à l'horizontale (placer une équerre sur la flèche inférieure, entre le pivot d'articulation de la flèche et l'axe de fixation du vérin de relevage).
- b. Étendre la flèche jusqu'à ce que le témoin 230 kg s'allume (il peut être nécessaire d'utiliser l'alimentation auxiliaire pour positionner correctement la flèche).
- c. Marquer l'emplacement des plaquettes d'usure sur la section terminale et la flèche médiane.

- d. Étendre complètement la flèche.
- e. Mesurer la distance entre le repère effectué sur la section terminale et la plaquette d'usure, et entre le repère effectué sur la flèche médiane et la plaquette d'usure.
- f. Additionner ces deux nombres (ils doivent être à peu près égaux). La mesure doit être comprise entre 348 et 353 cm.

Interrupteur d'angle de la flèche.

- a. Étendre complètement la flèche.
- b. Relever la flèche jusqu'à ce que le témoin 455 kg s'allume.
- c. Abaisser la flèche à l'aide de l'alimentation auxiliaire jusqu'à ce que le témoin 230 kg s'allume. L'angle de la flèche doit être compris entre 45 et 50 degrés (placer une équerre sur la flèche inférieure, entre le pivot d'articulation de la flèche et l'axe de fixation du vérin de relevage).
- d. Relever la flèche jusqu'à ce que le témoin 455 kg s'allume. L'angle de la flèche doit être compris entre 55 et 64 degrés.

NOTE : Si les réglages du contacteur de fin de course doivent être modifiés, vérifier de nouveau que le témoin 230 kg s'allume entre 45 et 50 degrés lorsque la flèche est abaissée.

4. Interrupteur de désactivation de la conduite (voir la Figure 2-5., Schémas de plage de fonctionnement de la commande de conduite).
 - a. Étendre la flèche sur 12,2 m (40 ft.).
 - b. Incliner manuellement le capteur de basculement.
 - c. Le témoin de conduite désactivée doit s'allumer.
 - d. Rétracter la flèche et l'élever d'au moins 55°.
 - e. Incliner manuellement le capteur de basculement.
 - f. Le témoin de conduite désactivée doit de nouveau s'allumer.
5. Relever la flèche principale, l'étendre et la rétracter. Observer tout mouvement retardé de la section terminale, indiquant la présence de câbles desserrés.

NOTE : Le dispositif de verrouillage de plate-forme tournante se trouve sur la plate-forme tournante faisant face à la nacelle. Pour désengager le dispositif de verrouillage, tirer la goupille encliquetable hors de la goupille de blocage, soulever la goupille de blocage vers le haut pour débloquer la plate-forme tournante. Replacer la goupille encliquetable sur la goupille de blocage pour maintenir cette dernière en position désengagée. Suivre cette procédure dans l'ordre inverse pour engager le dispositif de verrouillage de la plate-forme tournante.



SECTION 2 - PRÉPARATION ET INSPECTION

6. Faire pivoter la plate-forme tournante d'au moins 45 degrés vers la GAUCHE et la DROITE. S'assurer que le mouvement est sans à-coups.
7. Demander à une autre personne de surveiller le témoin de CHÂSSIS PAS À NIVEAU sur la console des commandes de la nacelle, et actionner manuellement le témoin en comprimant l'un des trois ressorts de montage du témoin de basculement. Si le témoin ne s'allume pas, éteindre la machine et contacter un technicien qualifié avant de reprendre l'utilisation.
8. S'assurer du bon fonctionnement du dispositif de mise à niveau automatique de la nacelle durant le relevage et l'abaissement de la flèche.
9. Vérifier que le circuit de réglage de mise à niveau de la nacelle fonctionne correctement.
10. S'assurer que le mécanisme de rotation de la nacelle fonctionne sans à-coups et vérifier que la nacelle tourne sur 90 degrés de part et d'autre de l'axe médian de la flèche.
11. Vérifier le fonctionnement des commandes en marche avant et en marche arrière.
12. Vérifier le fonctionnement de la commande de direction vers la gauche et vers la droite.
13. Relever et abaisser le bras articulé. Vérifier qu'il fonctionne sans à-coups.
14. Interrupteur à pédale.
 - c. Le moteur étant coupé, enfoncer l'interrupteur à pédale. Essayer de démarrer le moteur. Le moteur ne doit pas essayer de démarrer lorsque l'interrupteur à pédale est enfoncé. Si le démarreur s'engage ou si le moteur tourne, éteindre la machine et contacter un technicien JLG qualifié.
15. Alimentation auxiliaire.

Actionner chaque interrupteur de commande (à savoir d'EXTENSION, de RELEVAGE et de PIVOTEMENT - Modèles S) (d'EXTENSION DE LA FLÈCHE PRINCIPALE, de RELEVAGE DE LA FLÈCHE PRINCIPALE, de RELEVAGE et de PIVOTEMENT DE LA TOURELLE - Modèles A) pour s'assurer qu'elles fonctionnent dans les deux sens avec l'alimentation auxiliaire et non la puissance du moteur.
16. Commandes au sol.

Placer le sélecteur NACELLE/SOL en position SOL. Démarrer le moteur. Les commandes de la nacelle ne doivent pas fonctionner.

⚠ IMPORTANT

L'INTERRUPTEUR À PÉDALE DOIT ÊTRE RÉGLÉ DE MANIÈRE À ACTIVER LES COMMANDES LORSQUE LA PÉDALE EST À PEU PRÈS AU MILIEU DE SA COURSE. MODIFIER LE RÉGLAGE DE L'INTERRUPTEUR S'IL BASCULE À MOINS DE 6,3 MM DU DÉBUT OU DE LA FIN DE SA COURSE.

- a. Activer le circuit hydraulique. En appuyant sur l'interrupteur à pédale. Actionner la COMMANDE D'EXTENSION PRINCIPALE et la maintenir activée. Retirer le pied de l'interrupteur à pédale, le mouvement doit s'arrêter. Si ce n'est pas le cas, éteindre la machine et contacter un technicien JLG qualifié.
- b. Enfoncer l'interrupteur à pédale, actionner la commande de RELEVAGE et la maintenir activée. Retirer le pied de l'interrupteur à pédale, le mouvement doit s'arrêter. Si ce n'est pas le cas, éteindre la machine et contacter un technicien JLG qualifié.

2.6 ENTRETIEN DE LA BATTERIE

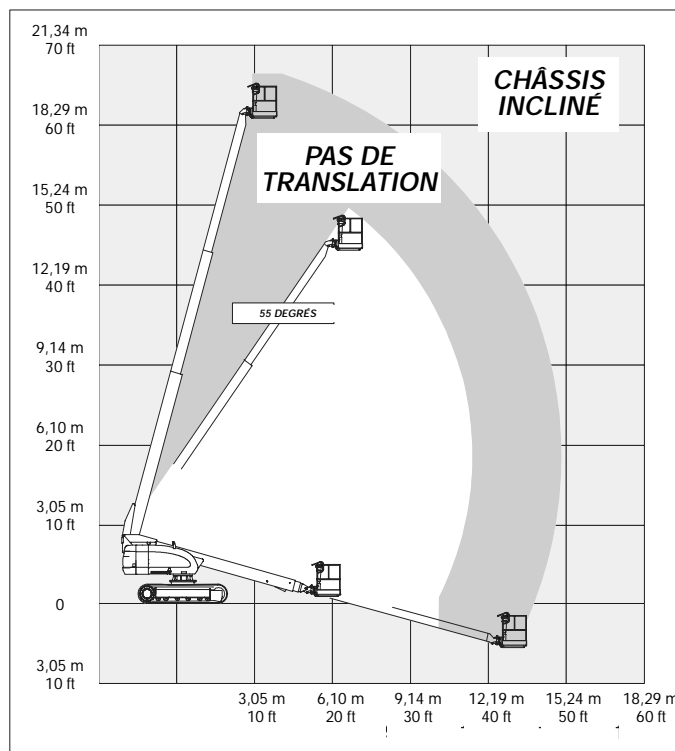
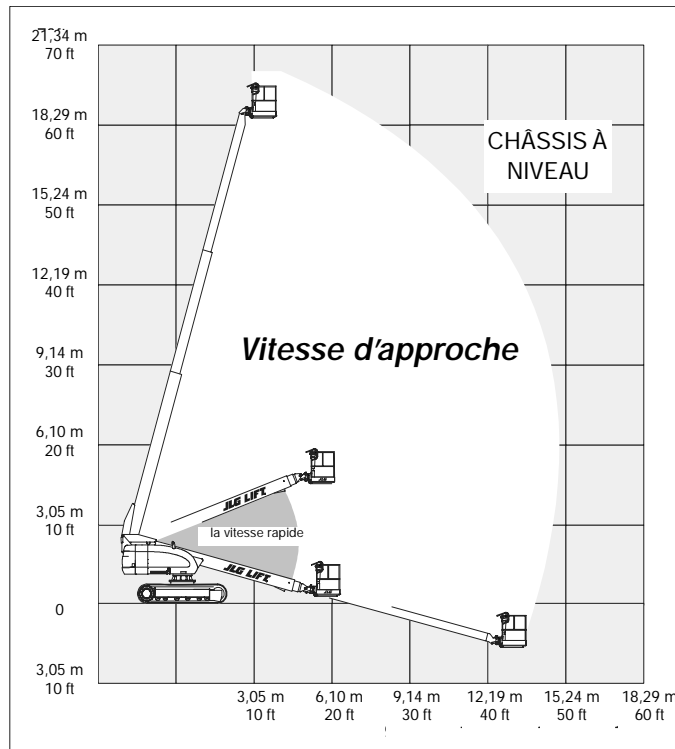
⚠ AVERTISSEMENT

POUR ÉVITER TOUT RISQUE D'EXPLOSION, NE PAS FUMER NI CRÉER D'ÉTINCELLES OU DE FLAMME NUE PRÈS D'UNE BATTERIE LORS DE SON ENTRETIEN.

Entretien de la batterie

1. La batterie n'exige pas d'entretien, sauf pour le nettoyage occasionnel des bornes de batterie, tel qu'indiqué ci-après.
2. Retirer les câbles de batterie un par un de chaque cosse de la batterie, en commençant par le câble négatif. Nettoyer les câbles avec une solution basique (levure chimique et eau ou ammoniaque, par ex.) et une brosse métallique. Remplacer les câbles et/ou les boulons des colliers de serrage, selon le besoin.
3. Nettoyer la cosse de batterie avec une brosse métallique, puis rebrancher le câble dans la cosse. Enduire de vaseline les surfaces n'étant pas en contact.

SECTION 2 - PRÉPARATION ET INSPECTION



NOTE : En mode de transport, la vitesse rapide est désactivée lorsque l'élévation dépasse 10° ou que la flèche est étendue de plus de 1 m (3 ft).

Figure 2-5. Schémas de plage de fonctionnement de la commande de conduite

SECTION 2 - PRÉPARATION ET INSPECTION

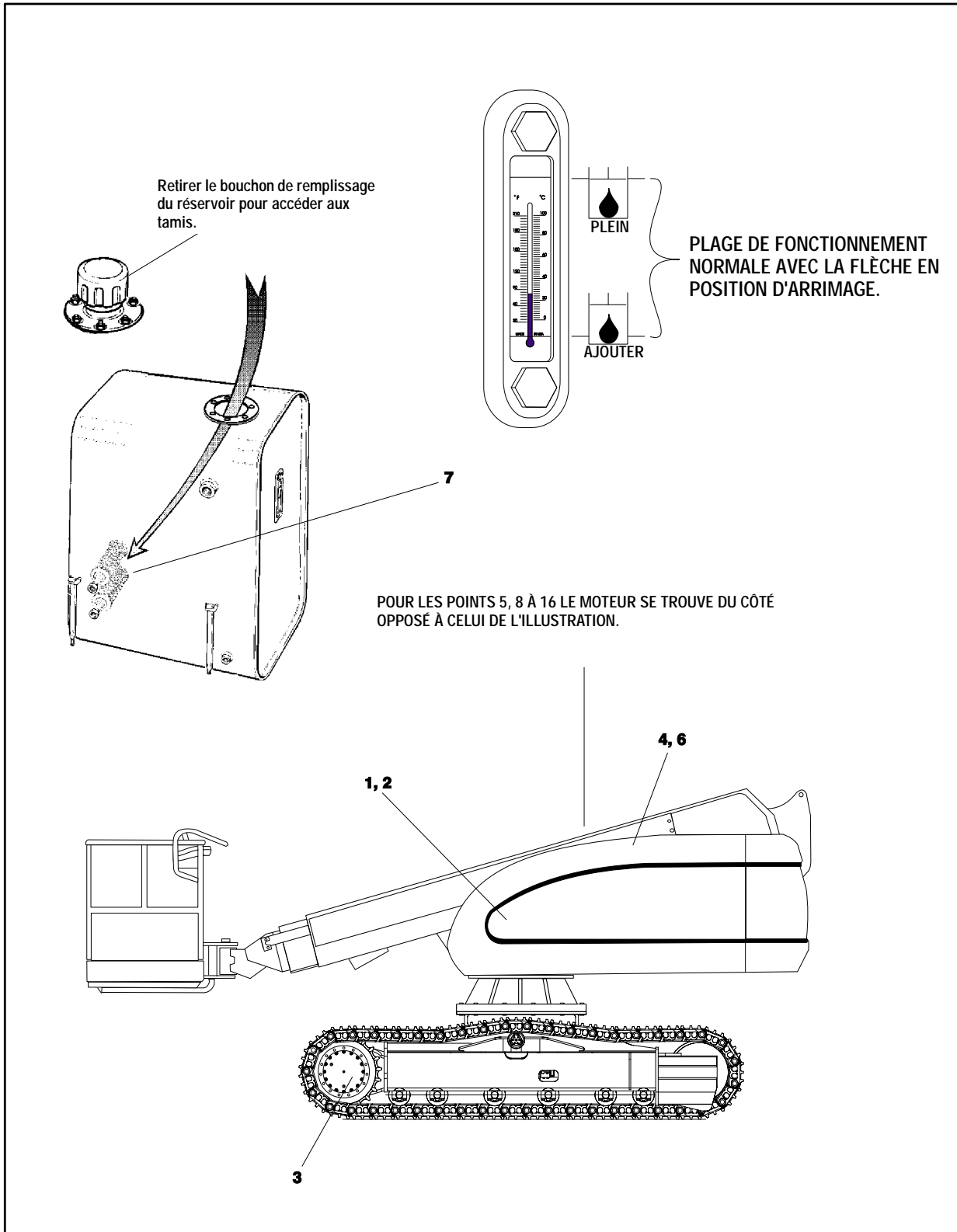


Figure 2-6. Emplacement des points de lubrification



SECTION 2 - PRÉPARATION ET INSPECTION

Tableau 2-1. Tableau de lubrification

| | Composants | Points de lubrification | Capacité | Lubrifiant | Intervalle | | Heures | | Commentaires |
|---|--|---|--|------------|-----------------|-----------------|------------------|---------------------------------------|---|
| | | | | | 3 mois 150 h | 6 mois 300 h | 1 année 600 h | 2 années 1200 h | |
| Lubrification | | | | | | | | | |
| 1 | Roulement de pivotement | 2 graisseurs | S/B | GU | X | | | | Accès à distance |
| 2 | Moyeu de transmission de pivotement | Bouchon de niveau/remplissage | 0,5 litre (à moitié rempli) | GPEE | X | | | | Vérifier le niveau toutes les 150 heures/vidanger toutes les 1200 heures |
| 3 | Moyeu de réduction finale | Bouchon de niveau/remplissage | 7,9 litres (à moitié rempli) | GPEE | X | | | | Vérifier le niveau toutes les 150 heures/vidanger toutes les 1200 heures |
| 4 | Filtre de retour hydraulique | S/O | S/O | S/O | | X | | | Vidanger après les 50 premières heures, puis toutes les 300 heures ou comme indiqué par le témoin d'état. |
| 5 | Filtre de charge hydraulique | S/O | S/O | S/O | | X | | | Vidanger après les 50 premières heures, puis toutes les 300 heures ou comme indiqué par le témoin d'état. |
| 6 | Huile hydraulique | Bouchon de remplissage | Réservoir de 115,8 litres Circuit de 123,8 litres | HH | | | | X | Vérifier le niveau quotidiennement/vidanger toutes les 1200 heures |
| 7 | Tamis d'aspiration (dans le réservoir) | 2 | S/O | S/O | | | | X | Retirer et nettoyer au moment de la vidange d'huile hydraulique. |
| Moteurs | | | | | | | | | |
| 8 | Vidange d'huile avec filtre - Deutz | Bouchon de remplissage/élément vissable | Carter-moteur de 10,4 litres **Refroidisseur de 4,7 litres | HM | | | | X | Vérifier le niveau quotidiennement/vidanger toutes les 600 heures. |
| 9 | Filtre à carburant - Deutz | Élément remplaçable | S/O | S/O | | | | X | |
| 10 | Filtre à air - Deutz | Élément remplaçable | S/O | S/O | | X | | | Ou comme indiqué par le témoin d'état. |
| NOTES : | | | | | | | | SIGNIFICATION DES ABRÉVIATIONS | |
| Les intervalles de lubrification recommandés supposent une utilisation de la machine dans des conditions normales. Pour les machines utilisées dans des opérations multitaâches et/ou soumises à des environnements ou conditions hostiles, augmenter les fréquences de lubrification en conséquence. | | | ** Lors de la vidange d'huile du moteur à bain d'huile Deutz, vidanger à la fois le carter-moteur et le refroidisseur. Lors du remplissage, un trop plein est acceptable dans le carter-moteur (15,1 litres, capacité du carter-moteur et du refroidisseur combinés). Démarrer le moteur, le laisser tourner jusqu'à ce que le thermostat s'ouvre (à environ 105 °C). Le refroidisseur se remplit en quelques minutes. Couper le moteur et attendre environ deux minutes. Vérifier le niveau d'huile, faire l'appoint jusqu'au repère Max. sur la jauge d'huile. | | | | | HM | Huile moteur |
| | | | | | | | | GPEE | Graisse à pression extrême pour engrenages |
| | | | | | | | | HH | Huile hydraulique (Mobil n° 424 ou équivalent) |
| | | | | | | | | GU | Graisse universelle |

SECTION 2 - PRÉPARATION ET INSPECTION

- Une fois tous les câbles et cosses de bornes nettoyés, s'assurer que tous les câbles sont correctement positionnés et ne sont pas coincés. Fermer le couvercle du compartiment batteries.
- Machine livrée avec un goujon pour démarrage à l'aide de câbles volants, situé sur le support de fixation de la batterie. (Voir le schéma ci-dessous)

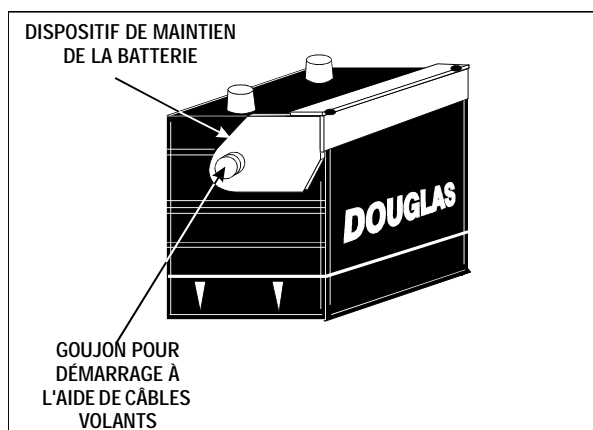


Figure 2-7. Cosse de batterie pour démarrage à l'aide de câbles volants

Avant de régler la chenille, s'assurer que la machine est sur une surface ferme et plane.

S'assurer qu'il n'y a aucun objet sous les chenilles susceptible de fausser les mesures de réglage.

NOTE : Avant de prendre les mesures, conduire la machine en marche avant afin d'obtenir des mesures précises.

Pour que les mesures soient exactes, s'assurer que les chenilles sont correctement positionnées sur leur galet de support. Voir la Figure 2-8., Orientation des chenilles.

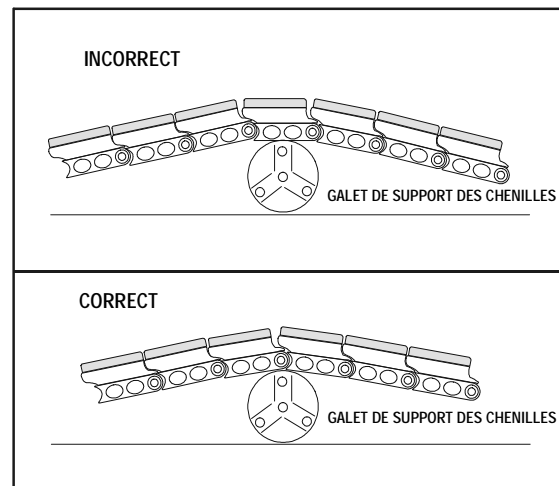


Figure 2-8. Orientation des chenilles

2.7 RÉGLAGE DES CHENILLES - RÉGLAGE

⚠ AVERTISSEMENT

DE LA GRAISSE SOUS PRESSION PEUT PROVOQUER DES BLESSURES GRAVES, VOIRE MORTELLES.

DE LA GRAISSE SORTANT SOUS PRESSION DU CLAPET DE DÉCHARGE PEUT PÉNÉTRER DANS LA PEAU ET PROVOQUER DES BLESSURES GRAVES VOIRE MORTELLES.

NE PAS REGARDER DANS LE CLAPET DE DÉCHARGE POUR VOIR SI DE LA GRAISSE EN SORT. OBSERVER LA CHENILLE OU LE VÉRIN DE RÉGLAGE DE LA CHENILLE POUR VOIR SI CELLE-CI EST DÉTENDUE.

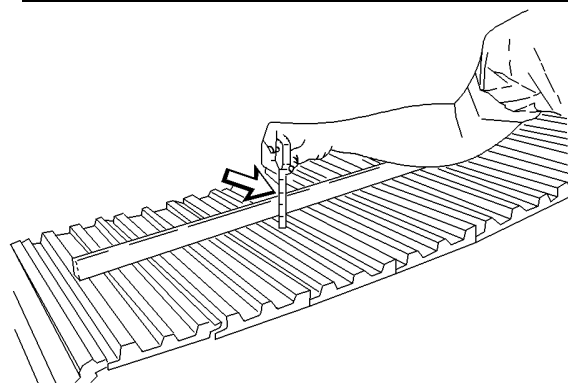
DESSERRER LE CLAPET DE DÉCHARGE D'UN TOUR UNIQUEMENT.

SI LA CHENILLE NE SE DÉTEND PAS, FERMER LE CLAPET DE DÉCHARGE ET CONTACTER LE CONCESSIONNAIRE JLG.

NOTE : Le maintien d'un réglage de chenille correct permet d'augmenter la vie utile de la chenille et des composants d'entraînement.

La tension de la chenille doit être adaptée aux conditions d'utilisation de la machine. Laisser la chenille aussi détendue que possible si le sol est lourd.

Mesure de la tension des chenilles

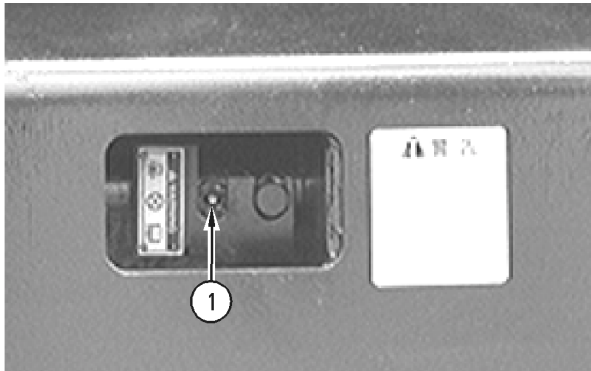


- Placer une règle de précision sur les chenilles. La règle de précision doit être suffisamment longue pour être placée entre le tendeur et le galet de support.
- Mesurer le fléchissement maximal de la chenille. Le fléchissement se mesure du point le plus haut de la nervure du patin de chenille au bas du bord. Une chenille correctement réglée présente un mou de 40 à 55 mm (1 5/8 à 2 1/8 inch).

SECTION 2 - PRÉPARATION ET INSPECTION

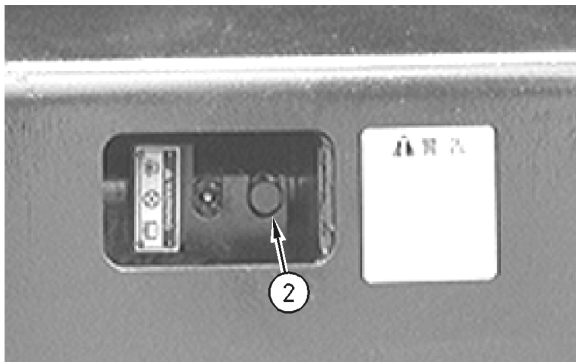
Tension de la chenille

Essuyer le graisseur avant d'ajouter de la graisse.



1. Ajouter de la graisse dans le raccord de soupape (1) jusqu'à ce que la tension de la chenille soit correcte.
2. Faire avancer et reculer la machine afin d'uniformiser la pression.
3. Vérifier le fléchissement. Régler la chenille, selon le besoin.

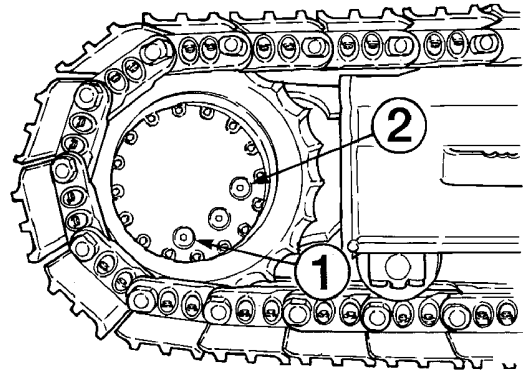
Détente de la chenille



1. Desserrer doucement le clapet de décharge (2) jusqu'à ce que la chenille commence à se détendre. Un tour doit être le maximum.
2. Serrer le clapet de décharge (2) à 34 N m (25 lb-ft) quand la tension de chenille souhaitée est atteinte.
3. Faire avancer et reculer la machine afin d'uniformiser la pression.
4. Vérifier le fléchissement. Régler la chenille, selon le besoin.

S'il est impossible d'obtenir un réglage correct, consulter le concessionnaire JLG.

2.8 VÉRIFICATION DU NIVEAU D'HUILE DE LA RÉDUCTION FINALE



1. Positionner une réduction finale de sorte que le bouchon (1) de vidange d'huile soit en bas.
2. Retirer le bouchon de niveau d'huile (2).
3. Vérifier le niveau d'huile. L'huile doit être proche du bas de l'ouverture du bouchon de niveau.
4. Ajouter de l'huile à travers l'ouverture du bouchon de niveau, si nécessaire.

ATTENTION

SI LA RÉDUCTION FINALE EST TROP REMPLIE, LES JOINTS SUR LE MOTEUR DE TRANSLATION LAISSERONT ENTRER DE L'HUILE HYDRAULIQUE OU DE L'EAU DANS LA RÉDUCTION FINALE. CELA RISQUE DE CONTAMINER LA RÉDUCTION FINALE.

5. Nettoyer le bouchon de niveau d'huile (2). Inspecter le joint torique. Le remplacer s'il est usé ou endommagé.
6. Remettre le bouchon de niveau d'huile (2) en place.
7. Répéter cette procédure pour l'autre réduction finale.



| TAILLE | PAS | Ø BOULON (CM) | SECTION RESISTANTE (CM²) | BOULONS ZINGUÉS UNIQUEMENT | | | | | | | | | | BOULONS NON ZINGUÉS | |
|--------|-----|---------------|--------------------------|---|----------------------|-----------|------------------|-------------------------|---|----------------------|-----------|------------------|-------------------------|--|----------------------------|
| | | | | BOULONS SAE CATÉGORIE 5 ET ÉCROUS CATÉGORIE 2 | | | | | BOULONS SAE CATÉGORIE 8 ET ÉCROUS CATÉGORIE 8 | | | | | BOULON SIX PANIS CREUX UNBRAKO SÉRIE 1960 AVEC BOUCHON LOC-WEL | |
| | | | | COUPLE DE SERRAGE | | | | | COUPLE DE SERRAGE | | | | | CHARGE DE SERRAGE (KG) | COUPLE (à la livraison) NM |
| | | | | CHARGE DE SERRAGE (KG) | (SEC OU LOC. 263) NM | (LUB.) NM | (LOCTITE 262) NM | (LOCTITE 242 OU 271) NM | CHARGE DE SERRAGE (KG) | (SEC OU LOC. 263) NM | (LUB.) NM | (LOCTITE 262) NM | (LOCTITE 242 OU 271) NM | | |
| 4 | 40 | 0,2845 | 0,0153 | 172 | 1 | 1 | — | — | 245 | 2 | 1 | — | — | — | — |
| | 48 | | 0,0168 | 191 | 1 | 1 | — | — | 272 | 2 | 1 | — | — | — | — |
| 6 | 32 | 0,3505 | 0,0232 | 263 | 2 | 2 | — | — | 372 | 3 | 2 | — | — | — | — |
| | 40 | | 0,0258 | 277 | 2 | 2 | — | — | 417 | 3 | 2 | — | — | — | — |
| 8 | 32 | 0,4166 | 0,0356 | 408 | 4 | 3 | — | — | 572 | 5 | 4 | — | — | — | — |
| | 36 | | 0,0374 | 426 | 4 | 3 | — | — | 599 | 5 | 4 | — | — | — | — |
| 10 | 24 | 0,4826 | 0,0445 | 508 | 5 | 4 | — | — | 717 | 7 | 5 | — | — | — | — |
| | 32 | | 0,0508 | 583 | 6 | 4 | — | — | 817 | 8 | 6 | — | — | — | — |
| 1/4 | 20 | 0,6350 | 0,0808 | 916 | 11 | 9 | — | 12 | 1297 | 16 | 12 | — | 18 | 1442 | 18 |
| | 28 | | 0,0925 | 1052 | 14 | 10 | — | 16 | 1488 | 19 | 14 | — | 21 | 1651 | 19 |
| 5/16 | 18 | 0,7938 | 0,1331 | 1515 | 23 | 18 | 22 | 26 | 2141 | 34 | 25 | 30 | 41 | 2377 | 34 |
| | 24 | | 0,1473 | 1678 | 26 | 19 | 23 | 29 | 2821 | 34 | 27 | 34 | 41 | 2631 | 37 |
| 3/8 | 16 | 0,9525 | 0,1969 | 2241 | 41 | 31 | 38 | 48 | 3175 | 61 | 48 | 54 | 68 | 3493 | 61 |
| | 24 | | 0,2230 | 2540 | 48 | 34 | 43 | 54 | 3583 | 68 | 48 | 61 | 75 | 3983 | 68 |
| 7/16 | 14 | 1,1112 | 0,2700 | 3085 | 68 | 48 | 61 | 75 | 4332 | 95 | 75 | 85 | 109 | 4822 | 95 |
| | 20 | | 0,3015 | 3425 | 75 | 68 | 68 | 81 | 4854 | 109 | 81 | 95 | 122 | 5384 | 102 |
| 1/2 | 13 | 1,2700 | 0,3604 | 4105 | 102 | 75 | 92 | 115 | 5783 | 149 | 109 | 130 | 163 | 6437 | 149 |
| | 20 | | 0,4061 | 4854 | 122 | 88 | 108 | 136 | 6532 | 163 | 122 | 146 | 183 | 7253 | 156 |
| 9/16 | 12 | 1,4288 | 0,4623 | 5262 | 149 | 109 | 133 | 163 | 7539 | 204 | 149 | 188 | 224 | 8256 | 210 |
| | 18 | | 0,5156 | 5874 | 163 | 122 | 148 | 183 | 8278 | 231 | 176 | 209 | 258 | 9208 | 224 |
| 5/8 | 11 | 1,5875 | 0,5740 | 6532 | 204 | 149 | 183 | 224 | 9231 | 298 | 231 | 244 | 326 | 10251 | 285 |
| | 18 | | 0,6502 | 7394 | 231 | 176 | 207 | 258 | 10433 | 326 | 244 | 277 | 359 | 11612 | 298 |
| 3/4 | 10 | 1,9050 | 0,8484 | 9662 | 353 | 271 | 325 | 387 | 13653 | 515 | 380 | 408 | 570 | 15150 | 495 |
| | 16 | | 0,9474 | 10796 | 407 | 298 | 363 | 448 | 15241 | 570 | 434 | 456 | 631 | 16919 | 542 |
| 7/8 | 9 | 2,2225 | 1,1735 | 13336 | 583 | 434 | 523 | 644 | 18870 | 814 | 624 | 658 | 895 | 20956 | 793 |
| | 14 | | 1,2929 | 14697 | 637 | 475 | 576 | 705 | 20775 | 895 | 678 | 724 | 983 | 23088 | 861 |
| 1 | 8 | 2,5400 | 1,5392 | 17509 | 868 | 651 | 785 | 915 | 23360 | 1220 | 922 | 931 | 1342 | 27488 | 1173 |
| | 12 | | 1,6840 | 19142 | 949 | 719 | 858 | 997 | 27080 | 1356 | 1003 | 1079 | 1492 | 30074 | 1241 |
| 1-1/8 | 7 | 2,8575 | 1,9380 | 19187 | 1085 | 814 | 968 | 1139 | 31162 | 1736 | 1302 | 1396 | 1898 | 34610 | 1681 |
| | 12 | | 2,1742 | 21546 | 1193 | 895 | 1087 | 1254 | 34927 | 1953 | 1464 | 1566 | 2136 | 38828 | 1871 |
| 1-1/4 | 7 | 3,1750 | 2,4613 | 24404 | 1519 | 1139 | 1368 | 1593 | 38554 | 2468 | 1844 | 1970 | 2712 | 43954 | 2373 |
| | 12 | | 2,7254 | 27035 | 1681 | 1247 | 1516 | 1762 | 43818 | 2712 | 2034 | 2183 | 2983 | 48671 | 2549 |
| 1-1/2 | 6 | 3,4925 | 2,9337 | 29076 | 1980 | 1492 | 1792 | 2068 | 47174 | 3227 | 2413 | 2586 | 3559 | 52391 | 3145 |
| | 12 | | 3,3401 | 33113 | 2278 | 1708 | 2042 | 2373 | 53570 | 3688 | 2766 | 2935 | 4068 | 59648 | 3308 |
| 1-1/2 | 6 | 3,8100 | 3,5687 | 35381 | 2630 | 1980 | 2379 | 2746 | 57380 | 4284 | 3200 | 3430 | 4712 | 63731 | 4122 |
| | 12 | | 4,0132 | 39781 | 2983 | 2224 | 2676 | 3118 | 142200 | 4827 | 3607 | 3856 | 5322 | 71669 | 4433 |

Remarque : Ces couples de serrage ne s'appliquent pas aux boulons cadmiés.

Figure 2-9. Tableau des couples de serrage



SAE CATÉGORIE 5



SAE CATÉGORIE 8

SECTION 3 - RESPONSABILITÉS DE L'UTILISATEUR ET COMMANDE DE LA MACHINE

**SECTION 3. RESPONSABILITÉS DE L'UTILISATEUR
ET COMMANDE DE LA MACHINE**

3.1 GÉNÉRALITÉS

⚠ IMPORTANT

LE FABRICANT N'AYANT AUCUN CONTRÔLE DIRECT SUR L'UTILISATION ET LE FONCTIONNEMENT DE LA MACHINE, LE RESPECT DES PRATIQUES DE SÉCURITÉ APPROPRIÉES EN LA MATIÈRE RELÈVE DE LA RESPONSABILITÉ DE L'UTILISATEUR ET DE SON PERSONNEL EXPLOITANT.

Cette section fournit les informations nécessaires à la compréhension des fonctions des commandes. Sont notamment détaillées les caractéristiques et limites de fonctionnement, ainsi que le rôle et la fonction des commandes et des indicateurs. Il est important que l'utilisateur lise et comprenne les procédures adéquates avant de faire fonctionner la machine. Ces procédures contribuent à assurer une durée de vie optimale et un fonctionnement sûr de l'élévateur.

3.2 FORMATION DU PERSONNEL

Cet élévateur à nacelle est un dispositif de transport de personnes. Il est donc essentiel qu'il soit conduit et entretenu uniquement par du personnel autorisé et qualifié qui aura fait preuve d'une bonne connaissance de son utilisation et de son entretien. Il est important que quiconque devant être affecté à et assumer la responsabilité de l'utilisation et de l'entretien de la machine suive un programme de formation approfondi et soit soumis à une période d'essai lui permettant de se familiariser avec les caractéristiques de la machine avant de l'utiliser.

Les personnes étant sous l'influence de l'alcool ou de drogues ou sujettes à des crises, vertiges ou pertes de contrôle moteur ne doivent en aucun cas être autorisées à utiliser la machine.

Formation de l'opérateur

La formation de l'opérateur doit couvrir les domaines suivants :

1. Utilisation et limites des commandes de la nacelle, des commandes au sol, des commandes d'urgence et des systèmes de sécurité.
2. Connaissance et compréhension de ce manuel et du marquage des fonctions des commandes, des instructions et des avertissements apposés sur la machine.

3. Connaissance et compréhension de toutes les règles de sécurité de l'employeur et de la réglementation locale, régionale et nationale, notamment savoir reconnaître et éviter les risques potentiels sur le lieu de travail, plus particulièrement en rapport avec le travail effectué.
4. Utilisation correcte de tout l'équipement de sécurité requis pour le personnel, notamment le port constant d'un harnais de sécurité ou de tout autre dispositif antichute agréé avec une sangle attachée à la nacelle.
5. Connaissance suffisante du fonctionnement mécanique de la machine pour être en mesure de reconnaître une panne ou un risque de panne.
6. Moyens les plus sûrs d'utiliser la machine à proximité d'obstructions aériennes, d'autres engins en déplacement et d'obstacles, de creux, de trous, de dévers, etc. sur la surface du sol.
7. Protection contre les risques que présentent des conducteurs électriques non isolés.
8. Toute autre exigence liée à une tâche ou une utilisation particulière de la machine.

Encadrement de la formation

La formation doit être dispensée par une personne qualifiée dans une zone ouverte sans obstacle, jusqu'à ce que l'élève soit capable de conduire la machine en toute sécurité dans un espace de travail encombré.

Responsabilité de l'opérateur

L'opérateur doit être averti qu'il a la responsabilité et le pouvoir d'éteindre la machine en cas de mauvais fonctionnement ou de tout problème de sécurité au niveau de la machine ou du lieu de travail, et de demander des instructions à son supérieur ou à un distributeur JLG agréé avant de continuer.

NOTE : *Le fabricant ou le distributeur mettront à disposition du personnel de formation qualifié lors de la livraison de la ou des première(s) machine(s) et, par la suite, sur demande du client ou de son personnel.*



SECTION 3 - RESPONSABILITÉS DE L'UTILISATEUR ET COMMANDE DE LA MACHINE

3.3 CARACTÉRISTIQUES ET LIMITES DE FONCTIONNEMENT

Généralités

Une connaissance approfondie des caractéristiques et des limites de fonctionnement de la machine constitue toujours la première condition requise de chaque utilisateur, quelle que soit son expérience avec des types d'équipement similaires.

Panonceaux

Les points importants à ne pas oublier lors de l'utilisation de la machine sont indiqués aux postes de commande par des panonceaux DANGER, AVERTISSEMENT, ATTENTION, IMPORTANT et INSTRUCTIONS. Ces informations sont placées à divers endroits afin d'alerter le personnel des risques potentiels qu'impliquent les caractéristiques de fonctionnement et les limites de charge de la machine. Voir l'AVANT-PROPOS pour obtenir une définition des panonceaux susmentionnés.

Capacités

Le relevage de la flèche au-dessus de l'horizontale et/ou l'extension de la flèche au-delà de la position rétractée avec ou sans charge dans la nacelle repose sur les critères suivants :

1. La machine doit être placée sur une surface uniforme, ferme et plane.
2. La charge doit correspondre aux valeurs nominales spécifiées par le fabricant.
3. Tous les systèmes de la machine doivent fonctionner correctement.
4. L'équipement d'origine de la machine telle que livrée par JLG ne doit pas être modifié.

Stabilité

Cette machine, utilisée dans la conception d'origine de JLG, sur une surface uniforme, ferme et plane conformément à la charge nominale spécifiée et aux instructions fournies sur la machine et dans le présent manuel, constitue un élévateur à nacelle stable pour toutes les positions de la nacelle.

La stabilité de la machine est basée sur deux conditions, appelées STABILITÉ VERS L'AVANT et STABILITÉ VERS L'ARRIÈRE. La position la moins stable de la machine vers l'avant est illustrée sur la Figure 3-1, et la position la moins stable de la machine vers l'arrière est illustrée sur la Figure 3-2.

POUR ÉVITER TOUT RISQUE DE RENVERSEMENT VERS L'AVANT OU VERS L'ARRIÈRE, NE PAS SURCHARGER LA MACHINE, NI LA FAIRE FONCTIONNER SUR UNE SURFACE INCLINÉE.

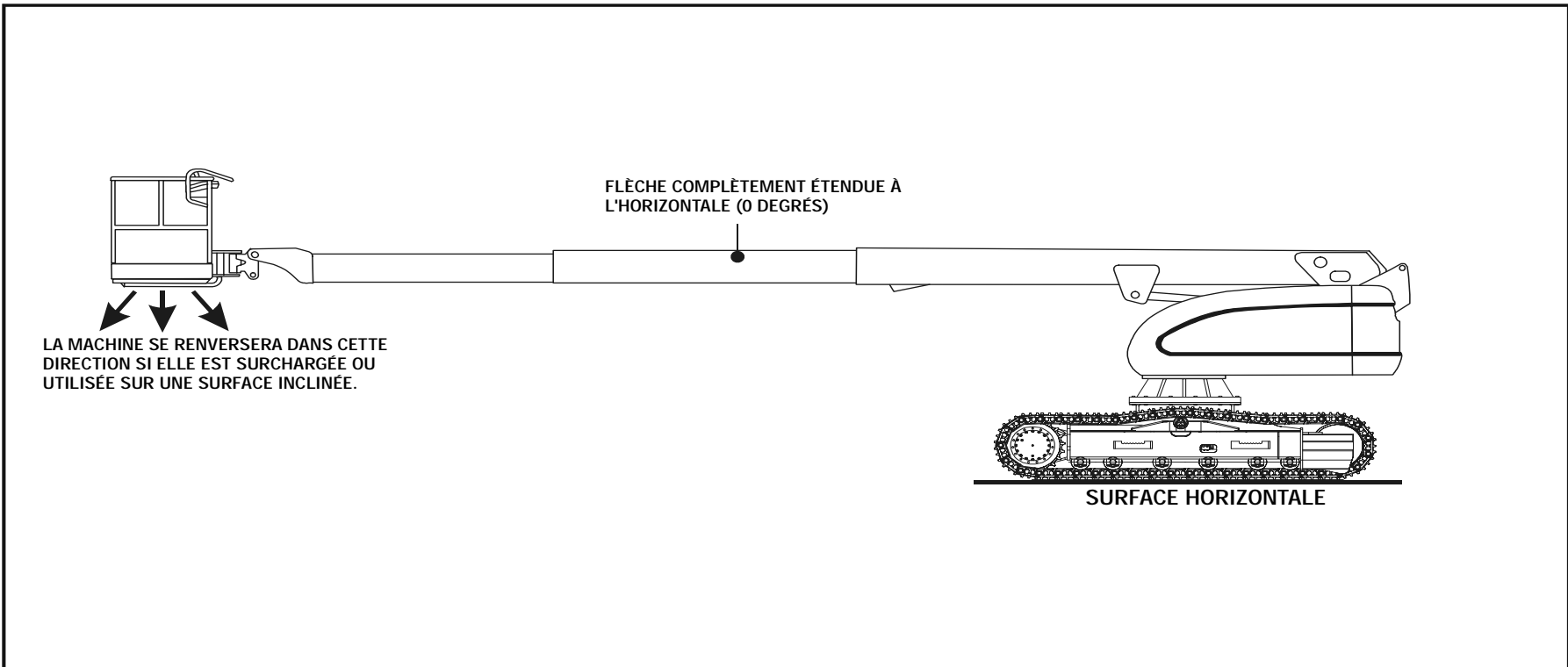


Figure 3-1. Position la moins stable vers l'avant

SECTION 3 - RESPONSABILITÉS DE L'UTILISATEUR ET COMMANDE DE LA MACHINE

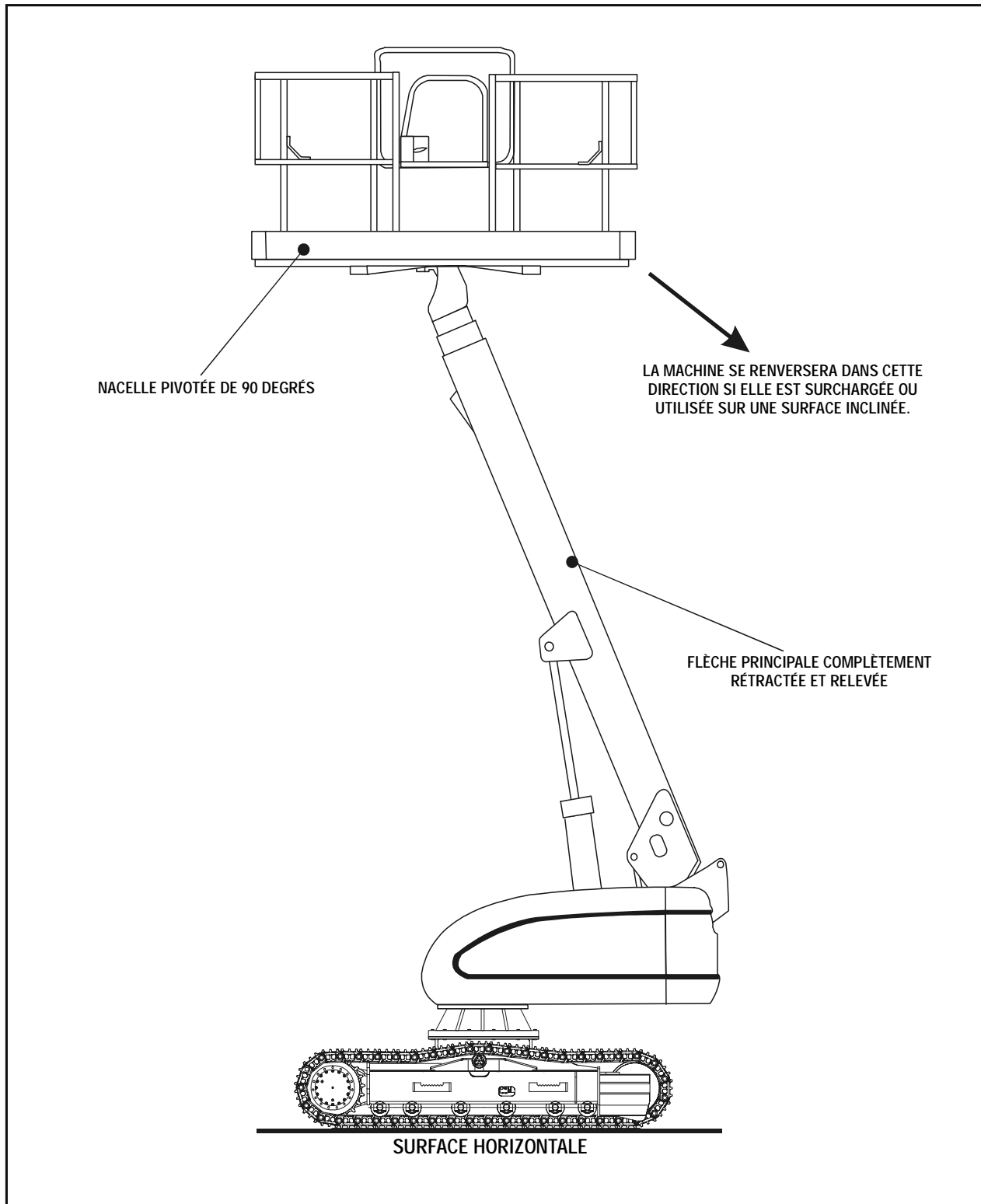


Figure 3-2. Position la moins stable vers l'arrière

SECTION 3 - RESPONSABILITÉS DE L'UTILISATEUR ET COMMANDE DE LA MACHINE

3.4 COMMANDES ET INDICATEURS

NOTE : Ces machines sont équipées de tableaux de commande sur lesquels les fonctions de chaque commande sont indiquées à l'aide de symboles. Pour connaître ces symboles et leurs fonctions, se reporter aux Figures 3-6 et 3-7 pour voir l'autocollant placé sur la protection de la boîte de commandes, à l'avant de la boîte de commandes, ou près des commandes au sol.

Commandes au sol

EFFECTUER LES VÉRIFICATIONS ET INSPECTIONS AVANT UTILISATION DEPUIS LE POSTE DE COMMANDE AU SOL. LORSQUE DES PERSONNES SE TROUVENT À BORD DE LA NACELLE, LA FLÈCHE NE PEUT ÊTRE ACTIONNÉE QU'AVEC LA PERMISSION DU OU DES OCCUPANT(S) DE LA NACELLE.

NOTE : Lorsque l'interrupteur d'alimentation/d'arrêt d'urgence est en position de MARCHE alors que le moteur ne tourne pas, une alarme sonore signale que le contact est MIS.

⚠ ATTENTION

LORSQUE LA MACHINE EST ÉTEINTE, L'INTERRUPTEUR PRINCIPAL/D'ARRÊT D'URGENCE DOIT ÊTRE PLACÉ EN POSITION D'ARRÊT POUR ÉCONOMISER LES BATTERIES.

NOTE : Sur les machines à moteurs diesel Continental, lorsque le témoin de préchauffage est allumé (jaune), attendre qu'il s'éteigne avant de lancer le moteur.

1. Interrupteur d'alimentation/d'arrêt d'urgence.

Tirer l'INTERRUPTEUR MARCHE/ARRÊT D'ALIMENTATION/D'ARRÊT D'URGENCE pour mettre le moteur en marche et le circuit électrique sous tension. L'enfoncer pour éteindre le moteur et couper l'alimentation des commandes. L'interrupteur d'arrêt d'urgence du poste de commande au sol doit être sorti pour pouvoir faire fonctionner la machine depuis les commandes au sol ou les commandes de la nacelle. Ceci permet à quiconque connaît la fonction de l'interrupteur d'arrêt d'urgence, même sans avoir été formé à la conduite de l'élévateur, de l'éteindre en cas d'urgence. L'interrupteur principal à clé peut également être utilisé à cette fin.

2. Interrupteur de démarrage du moteur/d'alimentation auxiliaire.

L'interrupteur à bascule de DÉMARRAGE DU MOTEUR/D'ALIMENTATION AUXILIAIRE, situé sur le tableau des commandes au sol, met sous tension la pompe hydraulique auxiliaire à moteur électrique. Pour utiliser l'alimentation auxiliaire, cet interrupteur

doit être tenu "VERS LE BAS" pendant toute la durée d'utilisation de la pompe auxiliaire.

NOTE : L'alimentation auxiliaire ne fonctionne qu'en l'absence de pression d'huile, elle est désactivée lorsque le moteur tourne.

- a. La pompe auxiliaire est destinée à fournir un débit d'huile suffisant pour actionner les principales fonctions de la machine en cas de panne de la pompe principale ou du moteur. Elle permet de commander le relevage, l'extension et le pivotement de la flèche de tourelle.
- b. Toutefois, les commandes sont exécutées à une vitesse inférieure à la normale en raison du débit plus faible de l'huile hydraulique fournie.

NOTE : Lorsque l'alimentation auxiliaire est utilisée, ne pas actionner plus d'une commande à la fois. (L'actionnement simultané peut surcharger le moteur de 12 V de la pompe auxiliaire.)

- c. Placer le sélecteur NACELLE/SOL en position SOL.
- d. Placer l'interrupteur D'ALIMENTATION/D'ARRÊT D'URGENCE sur MARCHE.
- e. Actionner l'interrupteur ou le levier de commande correspondant à la fonction souhaitée et le maintenir dans cette position.
- f. Placer l'interrupteur de DÉMARRAGE DU MOTEUR/D'ALIMENTATION AUXILIAIRE VERS LE BAS et l'y maintenir.
- g. Relâcher l'interrupteur d'ALIMENTATION AUXILIAIRE, puis l'interrupteur ou le levier de commande sélectionné.
- h. Placer l'INTERRUPTEUR D'ALIMENTATION/D'ARRÊT D'URGENCE sur arrêt.

3. Sélecteur de poste de commande.

Un sélecteur NACELLE/SOL à clé à trois positions, avec position centrale d'arrêt, alimente la console des commandes de la nacelle lorsqu'il est placé en position NACELLE. Lorsque le sélecteur est en position SOL, l'alimentation vers la console des commandes de la nacelle est coupée et seules les commandes du tableau de commande au sol sont utilisables.

SECTION 3 - RESPONSABILITÉS DE L'UTILISATEUR ET COMMANDE DE LA MACHINE

NOTE : Lorsque le sélecteur Nacelle/Sol est en position centrale, l'alimentation vers les commandes des deux postes de commande est coupée.

NOTE : Les interrupteurs des commandes de relevage de flèche principale, de pivotement, de mise à niveau de la nacelle, d'extension de flèche principale, de rotation de la nacelle et du dispositif d'alimentation auxiliaire sont montés sur ressorts et reviennent automatiquement en position neutre (d'arrêt) lorsqu'ils sont relâchés.

⚠ AVERTISSEMENT

LORS DE L'ACTIONNEMENT DE LA FLÈCHE, S'ASSURER QUE PERSONNE NE SE TROUVE À CÔTÉ OU EN DESSOUS DE LA NACELLE.

⚠ AVERTISSEMENT

POUR ÉVITER TOUT RISQUE DE BLESSURES GRAVES, NE PAS FAIRE FONCTIONNER LA MACHINE SI UN DES LEVIERS DE COMMANDE OU INTERRUPTEURS À BASCULE CONTRÔLANT LE MOUVEMENT DE LA NACELLE NE REVIENT PAS EN POSITION D'ARRÊT LORSQU'IL EST RELÂCHÉ.

4. Commande de relevage de la flèche principale.

L'interrupteur de commande de RELEVAGE DE LA FLÈCHE PRINCIPALE permet de relever et d'abaisser la flèche principale lorsqu'il est placé VERS LE HAUT ou VERS LE BAS.

5. Commande d'extension de la flèche principale.

L'interrupteur de commande d'EXTENSION DE LA FLÈCHE PRINCIPALE permet d'étendre et de rétracter la flèche lorsqu'il est sur EXTENSION ou RÉTRACTION.

6. Commande de pivotement.

L'interrupteur de commande de PIVOTEMENT permet de faire pivoter la plate-forme tournante de 360 degrés de manière continue lorsqu'il est sur DROITE ou sur GAUCHE.

7. Compteur horaire.

Un compteur horaire, installé dans la partie supérieure de la boîte de commandes au sol, enregistre le nombre d'heures de fonctionnement de la machine lorsque le moteur tourne. En le connectant au circuit de pression d'huile du moteur, seules les heures de fonctionnement du moteur sont enregistrées. Le compteur horaire enregistre jusqu'à 9 999,9 heures et ne peut pas être remis à zéro.

8. Rotation de la nacelle.

Un interrupteur de commande de ROTATION à trois positions permet de faire pivoter la nacelle lorsqu'il est placé VERS LA DROITE ou VERS LA GAUCHE.

9. Mise à niveau prioritaire de la nacelle.

Un interrupteur de commande à trois positions de MISE À NIVEAU permet à l'opérateur de compenser toute différence dans le dispositif de mise à niveau automatique en plaçant l'interrupteur de commande VERS LE HAUT ou VERS LE BAS.

10. Bras articulé. (Le cas échéant)

Lorsque l'interrupteur de commande du BRAS ARTICULÉ est placé VERS LE HAUT ou VERS LE BAS, il permet de relever et d'abaisser le bras articulé.

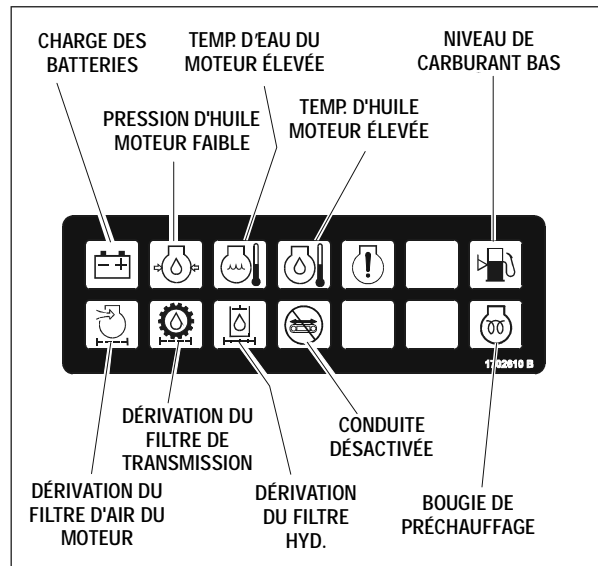


Figure 3-3. Panneau des témoins des commandes au sol

SECTION 3 - RESPONSABILITÉS DE L'UTILISATEUR ET COMMANDE DE LA MACHINE

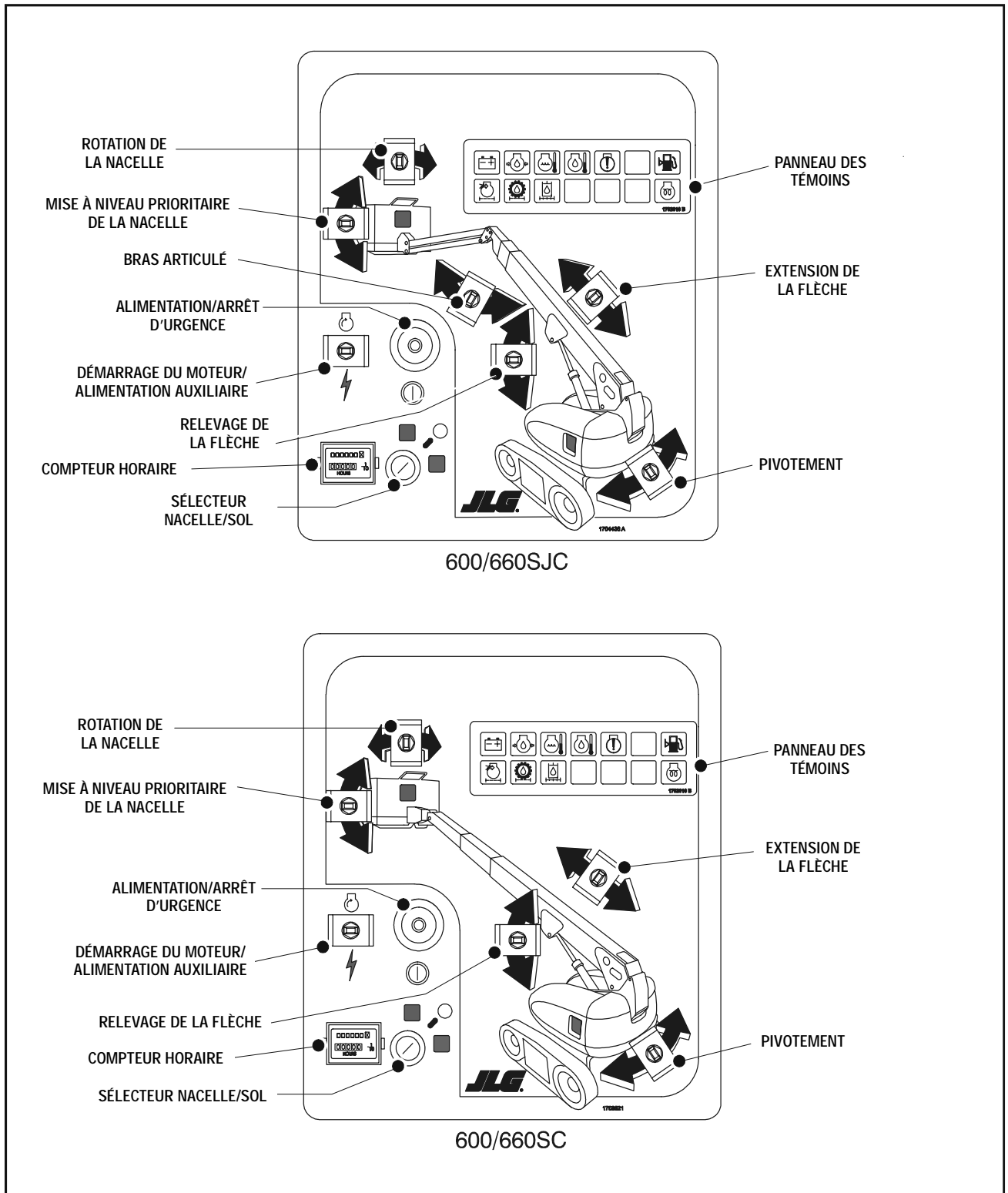


Figure 3-4. Poste de commande au sol



SECTION 3 - RESPONSABILITÉS DE L'UTILISATEUR ET COMMANDE DE LA MACHINE

11. Témoin de charge des batteries.

Lorsqu'il est allumé, cela indique qu'il y a un problème dans la batterie ou le circuit de charge, et qu'un entretien est requis.

12. Témoin du filtre d'air du moteur.

Lorsqu'il est allumé, cela indique que le filtre d'air est trop obstrué et doit être remplacé.

13. Témoin de pression d'huile moteur.

Lorsqu'il est allumé, cela indique que la pression d'huile moteur est inférieure à la normale et qu'un entretien est requis.

14. Témoin du filtre d'huile de la pompe de transmission.

Lorsqu'il est allumé, cela indique que le filtre de la pompe de charge est trop obstrué et doit être remplacé. Ce témoin est doté d'un capteur de température intégral (70 degrés F) pour éviter que de faux signaux ne soient générés lorsque la température de l'huile hydraulique est inférieure à la température de fonctionnement normale.

15. Témoin du filtre d'huile hydraulique.

Lorsqu'il est allumé, cela indique que le filtre d'huile de retour est trop obstrué et doit être remplacé.

16. Témoin de température d'huile moteur.

Lorsqu'il est allumé, cela indique que la température de l'huile moteur, qui sert également de liquide de refroidissement moteur, est anormalement élevée et qu'un entretien est requis.

17. Témoin de niveau de carburant bas.

Lorsqu'il est allumé, cela indique que le niveau de carburant est à 1/8 du réservoir ou moins. Lorsque ce témoin s'allume, il reste environ 15 l (4 gallons) de carburant dans le réservoir.

Poste de la nacelle

NOTE : Pour pouvoir faire démarrer le moteur, l'interrupteur à pédale doit être en position relâchée (vers le haut). Il doit être actionné pour que les commandes fonctionnent.

NOTE : Ces machines sont équipées d'un temporisateur à 7 secondes. Si une fonction n'a pas été activée dans les 7 secondes suivant l'enfoncement de l'interrupteur à pédale, enfoncer de nouveau ce dernier.

1. Interrupteur à pédale.

Avec cette fonction, il faut appuyer sur l'interrupteur à pédale pour que les commandes puissent fonctionner.

⚠ AVERTISSEMENT

POUR ÉVITER TOUT RISQUE DE BLESSURES GRAVES, NE PAS RETIRER, MODIFIER NI DÉACTIVER L'INTERRUPTEUR À PÉDALE EN LE BLOQUANT OU PAR QUELQU'AUTRE MOYEN QUE CE SOIT.

⚠ IMPORTANT

L'INTERRUPTEUR À PÉDALE DOIT ÊTRE RÉGLÉ DE MANIÈRE À ACTIVER LES COMMANDES LORSQUE LA PÉDALE EST À PEU PRÈS AU MILIEU DE SA COURSE. MODIFIER LE RÉGLAGE DE L'INTERRUPTEUR S'IL BASCULE À MOINS DE 6 MM (1/4") DU DÉBUT OU DE LA FIN DE SA COURSE.

2. Alimentation/Arrêt d'urgence.

Un interrupteur MARCHÉ/ARRÊT D'ALIMENTATION/D'ARRÊT D'URGENCE et un interrupteur à bascule séparé de DÉMARRAGE DU MOTEUR/D'ALIMENTATION AUXILIAIRE sur la console de la nacelle alimentent le solénoïde du démarreur en courant lorsque le contacteur d'allumage est sur "MARCHÉ" et que l'interrupteur de DÉMARRAGE DU MOTEUR est poussé vers l'avant.

3. Témoin d'activation. (vert)

Ce témoin lumineux vert indique que l'interrupteur à pédale est enfoncé et que les commandes de la nacelle sont prêtes à être utilisées. Pour activer ces commandes, enfoncer l'interrupteur à pédale et sélectionner une fonction dans les sept secondes qui suivent. Les commandes restent alors actives tant que sept secondes ne se sont pas écoulées entre l'arrêt d'une fonction et l'activation de la suivante. Si cet intervalle de sept secondes est dépassé, le témoin d'activation s'éteint et les commandes ne fonctionnent plus. Pour réactiver les commandes, retirer le pied de l'interrupteur à pédale et enfoncer ce dernier.

SECTION 3 - RESPONSABILITÉS DE L'UTILISATEUR ET COMMANDE DE LA MACHINE

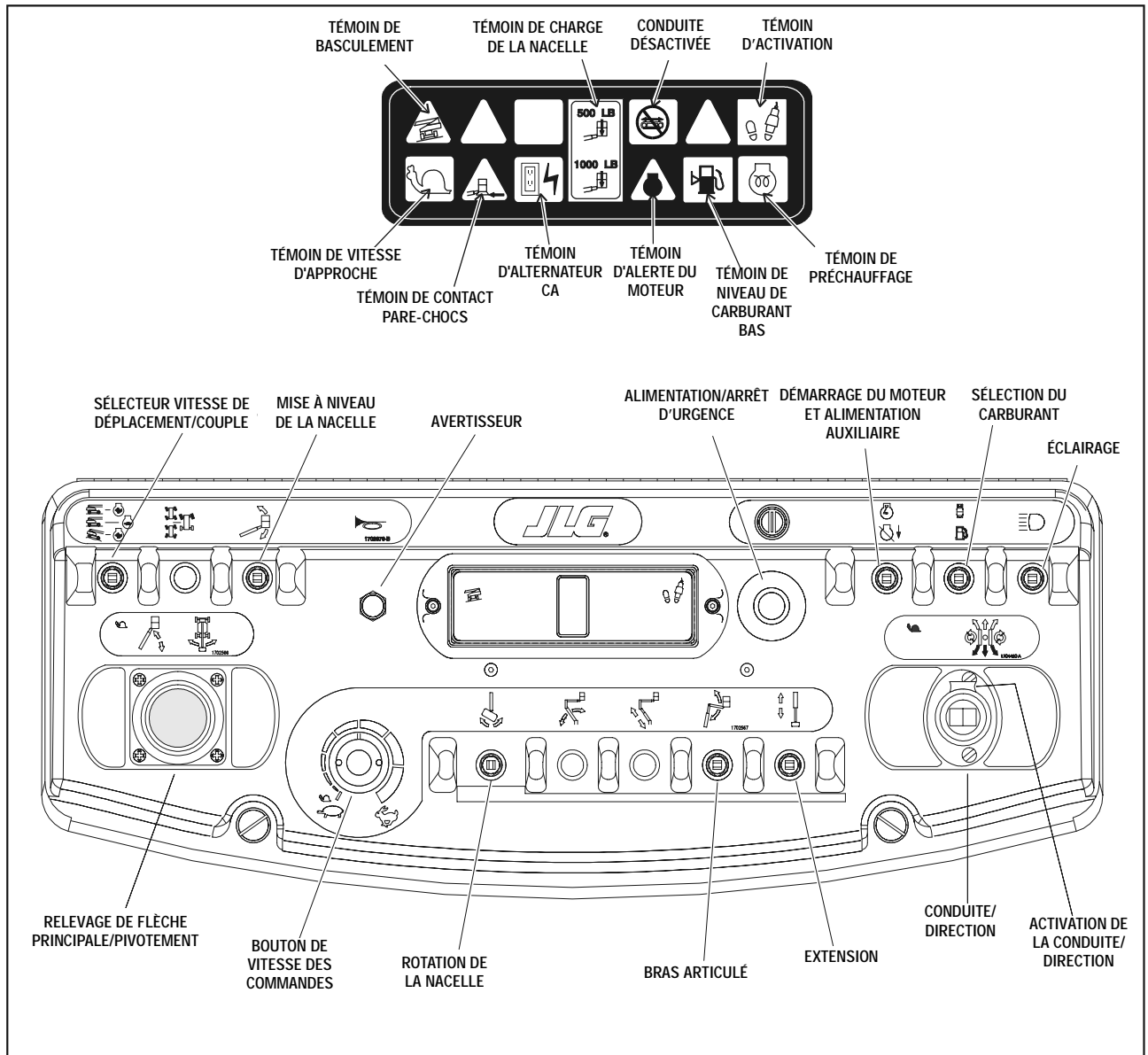


Figure 3-5. Console des commandes de la nacelle



SECTION 3 - RESPONSABILITÉS DE L'UTILISATEUR ET COMMANDE DE LA MACHINE

4. Avertisseur sonore de déplacement.

AVERTISSEUR de type bouton-poussoir qui alimente un appareil d'avertissement sonore en courant électrique lorsqu'il est enfoncé.

5. Témoin d'avertissement de basculement. (orange)

Ce témoin lumineux orange indique que le châssis se trouve sur une pente (de plus de 3 degrés). S'il est allumé lorsque la flèche est relevée ou étendue, rétracter ou abaisser cette dernière en dessous de l'horizontale, puis repositionner la machine pour la mettre à niveau avant d'étendre ou de relever de nouveau la flèche au-dessus de l'horizontale. Si la flèche est au-dessus de l'horizontale et que la machine se trouve sur une pente de 3 degrés, une alarme retentit et la VITESSE D'APPROCHE est automatiquement activée.

⚠ AVERTISSEMENT

S'IL EST ALLUMÉ LORSQUE LA FLÈCHE EST RELEVÉE OU ÉTENDUE, RÉTRACTER ET ABAISSER CETTE DERNIÈRE EN DESSOUS DE L'HORIZONTALE, PUIS REPOSITIONNER LA MACHINE POUR LA METTRE À NIVEAU AVANT D'ÉTENDRE OU DE RELEVER DE NOUVEAU LA FLÈCHE AU-DESSUS DE L'HORIZONTALE.

NOTE : Les leviers des commandes de RELEVAGE DE LA FLÈCHE PRINCIPALE, de PIVOTEMENT et de CONDUITE sont montés sur ressorts et reviennent automatiquement en position neutre (ARRÊT) lorsqu'ils sont relâchés.

⚠ AVERTISSEMENT

POUR ÉVITER TOUT RISQUE DE BLESSURES GRAVES, NE PAS FAIRE FONCTIONNER LA MACHINE SI UN DES LEVIERS DE COMMANDE OU INTERRUPTEURS À BASCULE CONTRÔLANT LE MOUVEMENT DE LA NACELLE NE REVIENT PAS EN POSITION D'ARRÊT OU NEUTRE LORSQU'IL EST RELÂCHÉ.

6. Contrôleur de relevage de la flèche principale/de pivotement.

Cette manette bidirectionnelle à action proportionnelle continue permet de commander le relevage de la flèche principale et le pivotement. La pousser vers l'avant pour relever la flèche, et vers l'arrière pour l'abaisser. La placer à droite pour pivoter vers la droite, et à gauche pour pivoter vers la gauche.

NOTE : Les commandes de relevage de la flèche principale et de pivotement peuvent être utilisées simultanément. La manette est dotée d'une ouverture circulaire permettant de réduire la vitesse maximale lorsque plusieurs commandes sont activées en même temps.

7. Commande d'extension de la flèche principale.

L'interrupteur de commande d'EXTENSION DE LA FLÈCHE PRINCIPALE permet d'étendre et de rétracter la flèche principale lorsqu'il est sur EXTENSION ou RÉTRACTION.

8. Conduite/direction.

Cette manette bidirectionnelle à action proportionnelle permet de commander le déplacement et la direction de la machine. La pousser vers l'avant pour avancer. Cette manette est à action proportionnelle. La vitesse de déplacement augmente donc au fur et à mesure que la manette est éloignée de sa position neutre. Lorsque la manette est placée vers l'avant et sur le côté, la machine se déplace dans le sens correspondant au côté vers lequel la manette a été placée. Lorsque la manette est positionnée complètement sur le côté et légèrement vers l'avant, la machine tourne sur place avec une chenille arrêtée et l'autre chenille faisant pivoter la machine autour de l'axe de la chenille arrêtée.

Lorsque la manette est placée sur le côté (pas de déplacement vers l'avant ni vers l'arrière), la machine tourne par contre-rotation autour de son axe en actionnant les chenilles dans des sens opposés.

Le déplacement de la manette vers l'arrière et sur les côtés permet de commander la vitesse et le sens du déplacement de la machine en marche arrière.

NOTE : Lorsque la flèche est placée au-dessus de l'avant du châssis (au-dessus des roues intermédiaires), les commandes de conduite et de direction sont inversées.

NOTE : Lorsque la flèche est au-dessus de l'horizontale et que le SÉLECTEUR VITESSE DE DÉPLACEMENT/COUPLE ou le BOUTON DE VITESSE DES COMMANDES est placé sur RAPIDE, le mode "vitesse rapide" des commandes est automatiquement désactivé et la machine continue de fonctionner à une vitesse réduite.

⚠ ATTENTION

NE PAS FAIRE FONCTIONNER LA MACHINE SI LE SÉLECTEUR VITESSE DE DÉPLACEMENT/COUPLE OU LE BOUTON DE VITESSE DES COMMANDES EST ACTIVÉ ALORS QUE LA FLÈCHE EST AU-DESSUS DE L'HORIZONTALE.

9. Activation de la conduite/direction.

L'interrupteur d'activation de la conduite/direction (interrupteur de déclenchement) se trouve à l'avant de la manette de conduite/direction. Pour que la commande de conduite/direction fonctionne, cet interrupteur doit être enfoncé. Si, à un moment quel-



SECTION 3 - RESPONSABILITÉS DE L'UTILISATEUR ET COMMANDE DE LA MACHINE

conque, l'interrupteur d'activation est enfoncé et si aucune commande n'est actionnée dans les 7 secondes qui suivent, l'interrupteur se "désactive" et il faut de nouveau enfoncer l'interrupteur à pédale de la nacelle pour que les commandes fonctionnent de nouveau normalement.

10. Vitesse des commandes.

Ce bouton permet de faire varier la vitesse d'exécution de toutes les commandes de la flèche groupées à droite de ce bouton. Pour assouplir le fonctionnement de ces commandes, utiliser les deux mains : tourner le bouton vers la gauche vers la position la plus lente, sélectionner l'interrupteur de la commande souhaitée, puis, tout en maintenant l'interrupteur de commande, tourner le bouton jusqu'à la vitesse désirée. Pour arrêter en douceur, tourner le bouton vers la gauche vers une vitesse lente avant de relâcher l'interrupteur de commande.

Tourner le bouton complètement vers la gauche jusqu'au déclic pour faire passer toutes les commandes, y compris les commandes de conduite, de relevage de la flèche principale et de pivotement, en vitesse "d'approche". Cette vitesse est utilisée pour placer la nacelle de manière précise à proximité d'obstacles. La vitesse "d'approche" est symbolisée par un escargot placé au niveau du bouton de vitesse des commandes et près des manettes de commande proportionnelles à titre de rappel.

11. Sélecteur de vitesse de déplacement/couple.

La machine est munie d'un sélecteur à trois positions.

Lorsqu'il est placé vers l'avant, ce sélecteur fournit la vitesse de déplacement maximum en réglant les moteurs d'entraînement sur la cylindrée minimum et en fournissant un régime moteur élevé lorsque la manette de conduite est déplacée.

Lorsqu'il est placé vers l'arrière, le sélecteur fournit le couple maximum pour les terrains difficiles et en pente et les virages serrés. Dans cette position, les moteurs sont réglés sur la cylindrée maximum et le régime moteur fourni est élevé quand la manette de conduite est déplacée.

La position centrale permet de conduire la machine aussi calmement que possible en laissant tourner le moteur à mi-régime et les moteurs d'entraînement sur la cylindrée maximum.

12. Témoin de vitesse d'approche.

Ce témoin est allumé (vert) lorsque le bouton de vitesse des commandes est tourné en position de

vitesse d'approche. Il permet de se souvenir que toutes les commandes sont réglées sur la vitesse la plus lente.

13. Témoin de conduite désactivée.

Lorsqu'il est allumé, ce témoin indique que la commande de conduite a été désactivée. (Voir les schémas de plage de fonctionnement de la commande de conduite à la section 2).

14. Rotation de la nacelle.

L'interrupteur de commande de ROTATION DE LA NACELLE permet à l'opérateur de faire pivoter la nacelle vers la gauche ou vers la droite lorsqu'il est placé dans la position correspondante.

15. Mise à niveau prioritaire de la nacelle.

L'interrupteur de commande de MISE À NIVEAU DE LA NACELLE permet à l'opérateur de régler le niveau de la nacelle en plaçant cet interrupteur VERS LE HAUT ou VERS LE BAS.

16. Bras articulé. (Le cas échéant)

Pousser l'interrupteur à bascule de mise à niveau vers l'avant pour relever le bras, et vers l'arrière pour l'abaisser. La vitesse de relevage peut être variée à l'aide du bouton de vitesse des commandes.

17. Sélection du carburant (moteur bicarburant uniquement). (Le cas échéant)

Ce sélecteur permet de choisir entre essence et GPL en le plaçant sur la position appropriée. Il est inutile de purger le circuit de carburant avant de passer d'un type de carburant à l'autre. Cela évite toute attente lorsque l'on change de type de carburant alors que le moteur tourne.

18. Éclairage. (Le cas échéant)

Cet interrupteur permet d'actionner l'éclairage du panneau de la console des commandes et les phares si la machine en est équipée. Le contacteur d'allumage ne doit pas nécessairement être sur marche pour actionner l'éclairage, il faut donc faire attention à ne pas décharger la batterie lorsque la machine est laissée sans surveillance. L'interrupteur principal et / ou le contacteur d'allumage des commandes au sol permettent de couper l'alimentation vers tout l'éclairage/tous les phares.

19. Témoin d'alerte du moteur (jaune).

Ce témoin s'allume et une alarme retentit lorsque le circuit électrique de la machine requiert un entretien immédiat. Chacune des conditions suivantes déclenche le témoin et l'alarme : pression d'huile



SECTION 3 - RESPONSABILITÉS DE L'UTILISATEUR ET COMMANDE DE LA MACHINE

moteur faible, température du liquide de refroidissement moteur élevée, filtre à air du moteur obstrué, sortie de l'alternateur faible, filtre de retour d'huile hydraulique obstrué ou filtre de la pompe de charge obstrué.

20. Témoin de contact pare-chocs. (Le cas échéant)

Lorsqu'il est allumé (jaune), cela signifie que le pare-chocs touche un objet. Toutes les commandes sont désactivées jusqu'à ce que le bouton prioritaire soit enfoncé. Les commandes sont alors activées en vitesse d'approche.

21. Alternateur CA. (vert)

Lorsqu'il est allumé (vert), ce témoin indique que l'alternateur est en marche.

22. Témoin de niveau de carburant bas. (jaune)

Lorsqu'il est allumé (jaune), cela indique que le niveau de carburant est à 1/8 du réservoir ou moins. Lorsque ce témoin s'allume, il reste environ 15 l (4 gallons) de carburant dans le réservoir.

23. Témoin de charge de la nacelle (CSA et Australie).

Lorsqu'il est allumé (rouge), ce témoin indique la charge maximum de la nacelle pour la position dans laquelle elle se trouve actuellement. Une charge de 455 kg est autorisée dans des positions restreintes de la nacelle (longueurs de flèche plus courtes et angle de flèche plus important). La charge maximum dans toutes les autres positions est de 230 kg.

24. Alimentation auxiliaire.

L'interrupteur à bascule d'ALIMENTATION AUXILIAIRE met sous tension la pompe hydraulique à moteur électrique. (L'interrupteur doit être maintenu EN MARCHE pendant toute la durée d'utilisation de la pompe auxiliaire.)

La pompe auxiliaire est destinée à fournir un débit d'huile suffisant pour actionner les principales fonctions de la machine en cas de panne de la pompe principale ou du moteur. Elle permet de commander le relevage de la flèche de tourelle, l'extension de la tourelle, ainsi que le relevage, l'extension et le pivotement de la flèche principale.

Toutefois, les commandes sont exécutées à une vitesse inférieure à la normale en raison du débit d'huile plus faible.

⚠ IMPORTANT

LORSQUE L'ALIMENTATION AUXILIAIRE EST UTILISÉE, NE PAS ACTIONNER PLUS D'UNE COMMANDE À LA FOIS. CELA RISQUE DE SURCHARGER LE MOTEUR DE LA POMPE AUXILIAIRE.

NOTE : La fonction principale de l'alimentation auxiliaire est d'abaisser la nacelle en cas de coupure de l'alimentation principale. Déterminer la cause de la coupure de l'alimentation principale et faire corriger le problème par un technicien JLG qualifié.

NOTE : L'alimentation auxiliaire a été principalement conçue pour abaisser la nacelle en cas de coupure de l'alimentation principale. Elle peut toutefois être utilisée pour positionner la nacelle dans les espaces restreints dans l'ordre suivant :

- Placer le sélecteur NACELLE/SOL en position NACELLE.
- Placer l'interrupteur D'ALIMENTATION/D'ARRÊT D'URGENCE sur MARCHE.
- Enfoncer et maintenir l'interrupteur à pédale.
- Actionner l'interrupteur ou le levier de commande correspondant à la fonction souhaitée et le maintenir dans cette position.
- Placer l'interrupteur d'ALIMENTATION AUXILIAIRE sur MARCHE et l'y maintenir.
- Relâcher l'interrupteur d'ALIMENTATION AUXILIAIRE, l'interrupteur ou le levier de commande sélectionné et l'interrupteur à pédale.
- Placer l'interrupteur D'ALIMENTATION/D'ARRÊT D'URGENCE sur ARRÊT.

3.5 PANONCEAUX ET AUTOCOLLANTS

Lire et comprendre tous les panonceaux et autocollants. Ne pas utiliser une machine sur laquelle IL MANQUE DES PANONCEAUX OU DES AUTOCOLLANTS DANGER, AVERTISSEMENT, ATTENTION OU INSTRUCTIONS OU S'ILS SONT ILLISIBLES. Remplacer les panonceaux et les autocollants endommagés, manquants ou illisibles.

Les autocollants sont fabriqués avec un produit adhésif sensible à la pression à base de Lexan, et sont dotés d'un film protecteur au recto. Retirer l'autocollant endommagé et nettoyer soigneusement la surface avant d'en apposer un neuf. Pour cela, retirer le papier de protection et coller l'autocollant sur la surface.

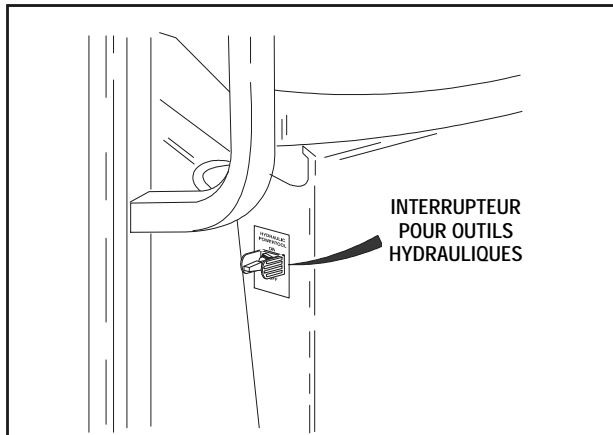
3.6 INSTRUCTIONS SUR LE CIRCUIT POUR OUTILS HYDRAULIQUES (EN OPTION)

Circuit pour outils

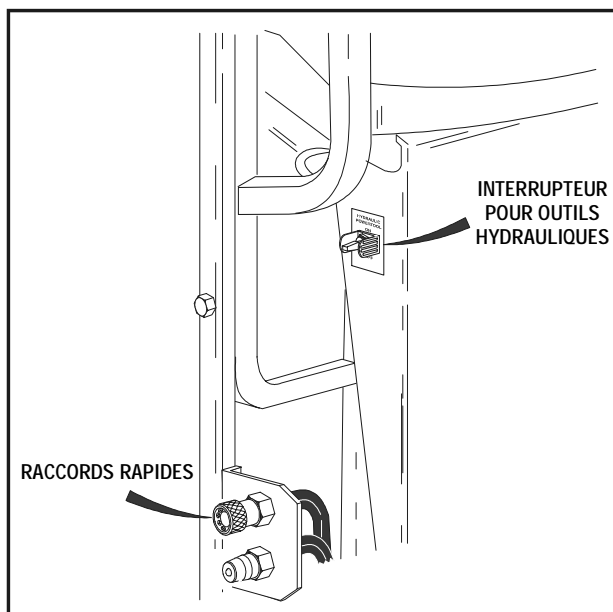
Pour le faire fonctionner : faire tourner le moteur et relâcher l'interrupteur à pédale.

SECTION 3 - RESPONSABILITÉS DE L'UTILISATEUR ET COMMANDE DE LA MACHINE

1. S'assurer que l'interrupteur hydraulique est sur "ARRÊT". Se trouve sur le côté gauche de la nacelle, sous la boîte des commandes.

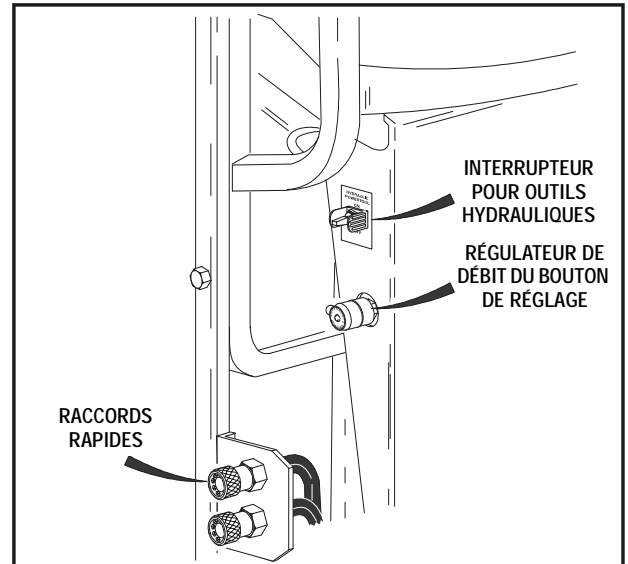


2. S'assurer que l'outil hydraulique sur le point d'être utilisé est réglé "de manière sûre".
3. Brancher l'outil dans les raccords rapides montés sur le rail de la nacelle. Le raccord rapide mâle correspond à la conduite d'alimentation par pression.



4. Régler le bouton de commande du débit à la valeur souhaitée.

NOTE : Chaque encoche du bouton correspond à environ 1 GPM (ex. réglage 2 = 2 GPM). Lorsque le bouton est réglé sur sept (7), la pompe a atteint son débit maximum. Tout réglage supérieur à 7 ne produit donc aucun débit supplémentaire.



5. Mettre l'interrupteur pour outils hydrauliques sur "MARCHÉ". L'huile s'écoule maintenant vers l'outil. Le bouton de commande du débit peut être réglé en cours de fonctionnement pour obtenir les performances souhaitées de l'outil.
6. Une fois terminé, mettre l'interrupteur pour outils hydrauliques sur "ARRÊT".
7. Débrancher l'outil des raccords rapides.

⚠ ATTENTION

TOURNER L'INTERRUPTEUR POUR OUTILS HYDRAULIQUES SUR "ARRÊT" POUR COUPER L'ALIMENTATION AVANT DE CHANGER D'OUTILS.

NOTE : Le circuit pour outils ne fonctionne pas lorsque l'interrupteur à pédale est enfoncé. Si l'interrupteur à pédale est enfoncé lorsque le circuit pour outils fonctionne, ce dernier s'arrête de fonctionner tant que l'interrupteur n'est pas relâché.

NOTE : L'outil est conçu pour fonctionner à 2600 psi. Si nécessaire, cette valeur peut être ajustée pour obtenir une pression supérieure ou inférieure.

NOTE : Lorsque l'interrupteur à pédale est relâché pour faire fonctionner le circuit pour outils, toutes les commandes de conduite et de flèche sont désactivées.

SECTION 3 - RESPONSABILITÉS DE L'UTILISATEUR ET COMMANDE DE LA MACHINE

| FONCTION | SYMBOLE | FONCTION | SYMBOLE |
|--------------------------------|---------|---------------------------------|---------|
| SÉLECTEUR DE CONDUITE | | RELEVAGE DE FLÈCHE PRINCIPALE | |
| SÉLECTEUR DE DIRECTION | | PIVOTEMENT | |
| MISE À NIVEAU DE LA NACELLE | | BOUTON DE VITESSE DES COMMANDES | |
| CHÂSSIS PAS À NIVEAU | | ROTATION DE LA NACELLE | |
| VITESSE D'APPROCHE | | RELEVAGE DE LA TOURELLE | |
| TÉMOIN DE CHARGE DE LA NACELLE | | EXTENSION DE LA TOURELLE | |
| ALERTE DU MOTEUR | | SECTION TERMINALE ARTICULÉE | |
| NIVEAU DE CARBURANT BAS | | EXTENSION DE FLÈCHE PRINCIPALE | |
| ALTERNATEUR CA EN MARCHÉ | | SÉLECTION DU CARBURANT | |

Figure 3-6. Symboles du tableau de commande - Fiche 1

SECTION 3 - RESPONSABILITÉS DE L'UTILISATEUR ET COMMANDE DE LA MACHINE

| FONCTION | SYMBOLE | FONCTION | SYMBOLE |
|-----------------------------------|---------|--------------------------------------|---------|
| TÉMOIN DE PRÉCHAUFFAGE | | PRIORITÉ MANUELLE CONTACT PARE-CHOCS | |
| TÉMOIN D'ACTIVATION | | TÉMOIN DE CONTACT PARE-CHOCS | |
| ALIMENTATION/ARRÊT D'URGENCE | | CONTRE-ROTATION | |
| DÉMARRAGE ALIMENTATION AUXILIAIRE | | CONDUITE/DIRECTION | |

Figure 3-7. Symboles du tableau de commande - Fiche 2

SECTION 3 - RESPONSABILITÉS DE L'UTILISATEUR ET COMMANDE DE LA MACHINE

ATTENTION

L'UTILISATION DE CETTE MACHINE EST RÉSERVÉE AU PERSONNEL FORMÉ À CET EFFET.

CONSULTER LE MANUEL D'UTILISATION POUR SAVOIR COMMENT UTILISER CETTE MACHINE EN TOUTE SÉCURITÉ.

LISTE DE VÉRIFICATIONS QUOTIDIENNES

1. VÉRIFIER LES PNEUS - PRESSION ET ÉTAT.
2. VÉRIFIER LES DISJONCTEURS DE FLÈCHE ET D'ESSIEUX.
3. VÉRIFIER LES SANGLES DE SÉCURITÉ.
4. VÉRIFIER QUE TOUTES LES COMMANDES FONCTIONNENT.
5. VÉRIFIER LES FREINS.
6. VÉRIFIER QUE LE MANUEL D'UTILISATION SE TROUVE DANS LA MACHINE.
7. NE PAS UTILISER UNE MACHINE DÉFECTUEUSE.
8. VÉRIFIER LES DISJONCTEURS DE MOTEUR ET DE VITESSE DE DÉPLACEMENT.
9. PENTE DE SERVICE MAXIMALE : 3°

PRENDRE GARDE AUX CONDUCTEURS ÉLECTRIQUES SOUS TENSION. CONTRACTER LA COMPAGNIE DE DISTRIBUTION D'ÉLECTRICITÉ LOCALE POUR VÉRIFIER LES DISTANCES RÉGLEMENTAIRES.

CETTE MACHINE N'EST PAS ISOLÉE AU NIVEAU ÉLECTRIQUE.

Figure 3-8. Emplacement des autocollants - Fiche 1

SECTION 3 - RESPONSABILITÉS DE L'UTILISATEUR ET COMMANDE DE LA MACHINE

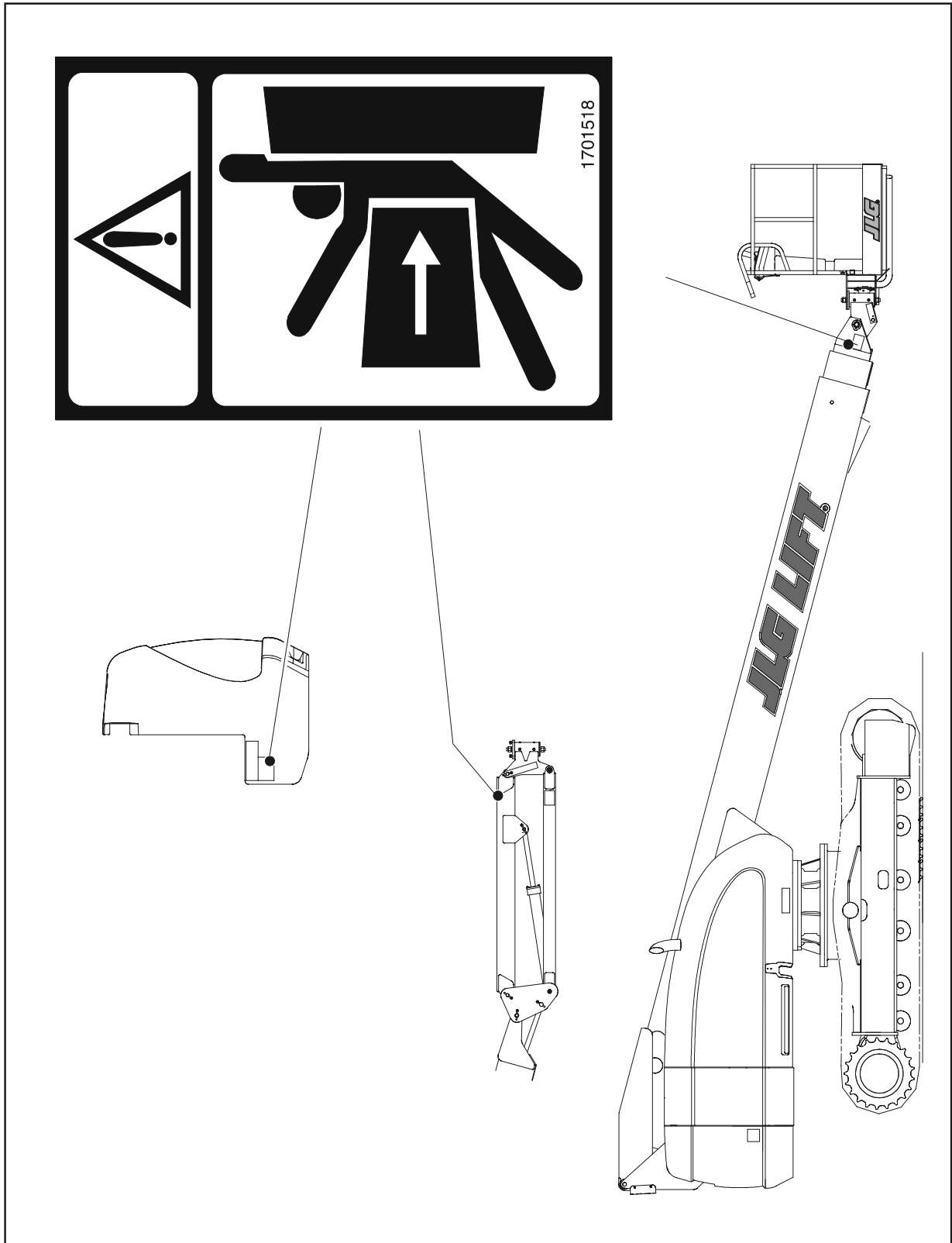


Figure 3-9. Emplacement des autocollants - Fiche 2

SECTION 3 - RESPONSABILITÉS DE L'UTILISATEUR ET COMMANDE DE LA MACHINE

| | |
|--|--|
| | |
| | |
| <p>FORCE DE TRAV. DE SÉC. = 230 KG 2 PERSONNES + 70 KG</p> | |
| | |
| <p>FORCE MAX. = 400 N</p> | |
| | |
| <p>MAX. : 12,5 m/s</p> | |

**SECTION 3 - RESPONSABILITÉS DE L'UTILISATEUR ET COMMANDE DE LA MACHINE**

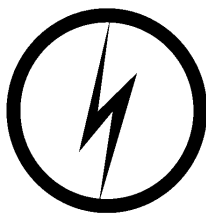
ATTENTION

L'UTILISATION DE CETTE MACHINE EST RÉSERVÉE AU PERSONNEL FORMÉ À CET EFFET.

CONSULTER LE MANUEL D'UTILISATION POUR SAVOIR COMMENT UTILISER CETTE MACHINE EN TOUTE SÉCURITÉ.

LISTE DE VÉRIFICATIONS QUOTIDIENNES

1. VÉRIFIER LES PNEUS - PRESSION ET ÉTAT.
2. VÉRIFIER LES DISJONCTEURS DE FLÈCHE ET D'ESSIEUX.
3. VÉRIFIER LES SANGLES DE SÉCURITÉ.
4. VÉRIFIER QUE TOUTES LES COMMANDES FONCTIONNENT.
5. VÉRIFIER LES FREINS.
6. VÉRIFIER QUE LE MANUEL D'UTILISATION SE TROUVE DANS LA MACHINE.
7. NE PAS UTILISER UNE MACHINE DÉFECTUEUSE.
8. VÉRIFIER LES DISJONCTEURS DE MOTEUR ET DE VITESSE DE DÉPLACEMENT.
9. PENTE DE SERVICE MAXIMALE : 3°



PRENDRE GARDE AUX CONDUCTEURS ÉLECTRIQUES SOUS TENSION. CONTACTER LA COMPAGNIE DE DISTRIBUTION D'ÉLECTRICITÉ LOCALE POUR VÉRIFIER LES DISTANCES RÉGLEMENTAIRES.

CETTE MACHINE N'EST PAS ISOLÉE AU NIVEAU ÉLECTRIQUE.

SECTION 3 - RESPONSABILITÉS DE L'UTILISATEUR ET COMMANDE DE LA MACHINE



| | | |
|---|---|---|
| <p>LISTE DE VÉRIFICATIONS QUOTIDIENNES</p> <ol style="list-style-type: none"> 1. VÉRIFIER LES PNEUS - PRESSION ET ÉTAT. 2. VÉRIFIER LES DISJONCTEURS DE FLÈCHE ET D'ESSIEUX. 3. VÉRIFIER L'ÉQUIPEMENT DE SÉCURITÉ. 4. VÉRIFIER QUE TOUTES LES COMMANDES FONCTIONNENT. 5. VÉRIFIER LES FREINS. 6. VÉRIFIER QUE LE MANUEL D'UTILISATION SE TROUVE DANS LA MACHINE. 7. NE PAS UTILISER UNE MACHINE DÉFECTUEUSE. 8. VÉRIFIER LES DISJONCTEURS DE MOTEUR ET DE VITESSE DE DÉPLACEMENT. 9. PENTE DE SERVICE MAXIMALE : 3° | <p>ATTENTION</p> <p>L'UTILISATION DE CETTE MACHINE EST RÉSERVÉE AU PERSONNEL FORMÉ À CET EFFET.</p> <p>CONSULTER LE MANUEL D'UTILISATION POUR SAVOIR COMMENT UTILISER CETTE MACHINE EN TOUTE SÉCURITÉ.</p> | <p>DANGER</p> <p>PRENDRE GARDE AUX CONDUCTEURS ÉLECTRIQUES SOUS TENSION. CONTACTER LA COMPAGNIE DE DISTRIBUTION D'ÉLECTRICITÉ LOCALE POUR VÉRIFIER LES DISTANCES RÉGLEMENTAIRES.</p> <p>CETTE MACHINE N'EST PAS ISOLÉE AU NIVEAU ÉLECTRIQUE.</p> |
|---|---|---|

| | | |
|-----------------------------|--|---|
| <p>AVERTISSEMENT</p> | | |
| | | <p>RISQUE DE DÉPLACEMENT DE LA MACHINE</p> <p>Faire preuve d'une extrême prudence près du bord d'un obstacle sur le terrain. Vérifier les bords de trottoir, grosses pierres ou autres obstacles du terrain, y compris les obstacles aériens, car la machine risque de pivoter brusquement lorsque le centre de gravité (centre du bâti de chenilles) passe au-dessus d'un bord. Conduire lentement au-dessus d'obstacles pour réduire le pivotement au minimum.</p> <p>Le non-respect de ces instructions peut provoquer des blessures graves, voire mortelles.</p> |



SECTION 3 - RESPONSABILITÉS DE L'UTILISATEUR ET COMMANDE DE LA MACHINE

Page laissée blanche intentionnellement.



SECTION 4 - FONCTIONNEMENT DE LA MACHINE

SECTION 4. FONCTIONNEMENT DE LA MACHINE

4.1 DESCRIPTION

Cette machine est un élévateur à nacelle à propulsion automatique monté à l'extrémité d'une flèche télescopique extensible et pivotante. L'objet des élévateurs JLG est d'amener des personnes avec leur outillage et leurs fournitures à des endroits en hauteur. Cette machine permet également d'atteindre des endroits situés au-dessus et au-delà de machines ou d'équipements au sol.

L'élévateur JLG est doté d'un poste de commande principal dans la nacelle. Depuis ce poste de commande, l'opérateur peut conduire et diriger la machine en marche avant comme en marche arrière. Il peut relever, abaisser, étendre ou rétracter la flèche, la faire pivoter vers la gauche ou vers la droite et, lorsque la nacelle est équipée d'un dispositif de rotation, faire pivoter celle-ci autour de l'extrémité de la flèche. La flèche pivote sur 360° de manière continue vers la gauche et la droite par rapport à sa position repliée. Cette machine est également équipée d'un poste de commande au sol prioritaire sur le poste de commande de la nacelle. Les commandes au sol permettent d'actionner le relevage, l'extension et le pivotement de la flèche principale, et ne doivent être utilisées qu'en cas d'urgence pour abaisser la nacelle au sol si l'opérateur à bord de la nacelle est dans l'incapacité de le faire lui-même.

Des instructions et des mises en garde sont apposées à côté des deux postes de commande, ainsi qu'à d'autres emplacements sur la machine. Il est essentiel que les opérateurs prennent connaissance des instructions et mises en garde affichées sur la machine et qu'ils les passent régulièrement en revue.

L'élévateur JLG est conçu pour fonctionner de manière sûre et efficace lorsqu'il est utilisé et entretenu en respectant les avertissements affichés sur la machine et indiqués dans le manuel d'utilisation et de sécurité, et conformément au règlement interne et à toutes les réglementations officielles en vigueur. Comme avec tout autre type de machine, l'opérateur joue un rôle majeur quant à l'efficacité et à la sécurité. Il est absolument nécessaire que l'élévateur JLG soit régulièrement entretenu conformément aux instructions du présent manuel et du manuel d'entretien et de maintenance de la machine et que tout signe apparent d'entretien insuffisant, de dysfonctionnement, d'usure excessive, de dommage ou de modification de la machine soit signalé immédiatement à son propriétaire, au chef de chantier ou au responsable de la sécurité afin que la machine soit mise hors service jusqu'à ce que tous les problèmes aient été réglés. L'élévateur JLG n'est pas conçu pour le levage de matériel autre que les fournitures dont le personnel à bord de la nacelle a besoin pour l'exécution de sa tâche. Les fournitures ou outils dépassant de la nacelle sont interdits. L'élévateur ne doit en aucun cas être utilisé comme chariot élévateur, grue, soutien de

structures en hauteur ni pour pousser ou tirer un autre objet.

La machine est équipée d'une unité auxiliaire à batteries qui assure l'alimentation hydraulique en cas de coupure de l'alimentation principale du moteur. L'alimentation auxiliaire peut être commandée depuis le poste de commande de la nacelle comme depuis le poste de commande au sol. Suivre les instructions placées sur les postes de commande.

L'élévateur JLG est actionné par des moteurs et vérins hydrauliques pour assurer les divers mouvements de la machine. Ces organes hydrauliques sont commandés par des électrovannes hydrauliques actionnées à l'aide des interrupteurs et leviers de commande. La vitesse d'exécution des commandes varie de zéro à une vitesse maximale en fonction de la position du levier de commande. Les fonctions commandées par des interrupteurs à bascule sont soit activées soit désactivées. Il est par ailleurs possible d'augmenter ou de réduire leur vitesse d'exécution en utilisant l'interrupteur de vitesse des commandes en conjonction avec l'interrupteur à bascule des fonctions. La nacelle est équipée d'un interrupteur actionné avec le pied qui doit être enfoncé pour pouvoir faire fonctionner les commandes. Ce dernier permet par ailleurs d'arrêter toute fonction d'urgence lorsque l'opérateur retire son pied de l'interrupteur à pédale.

L'élévateur JLG est une machine sur chenilles dont le couple de traction est fourni par un moteur hydraulique pour chaque réduction finale et roue dentée. Chaque réduction finale est dotée d'un frein à serrage par ressort et à desserrage hydraulique. tout comme le dispositif de pivotement. Ces freins se serrent automatiquement dès que les leviers de commande de conduite ou de pivotement sont replacés en position neutre.

La capacité de charge sans condition de l'élévateur JLG est de 230 kg. Cela signifie qu'avec une charge de 230 kg ou inférieure, la nacelle peut être placée dans n'importe quelle position. Pour les machines CSA (soumises aux normes canadiennes) et utilisées en Australie, une capacité de charge de 455 kg est autorisée dans des positions restreintes de la nacelle (longueurs de flèche plus courtes et angle de flèche plus important).

4.2 GÉNÉRALITÉS

Cette section fournit les informations nécessaires à l'utilisation de la machine. Elle inclut notamment les procédures de démarrage, freinage, conduite, direction, stationnement et transport de la machine, ainsi que de chargement de la nacelle. Il est important que l'utilisateur lise et comprenne les procédures adéquates avant de faire fonctionner la machine.



SECTION 4 - FONCTIONNEMENT DE LA MACHINE

4.3 FONCTIONNEMENT DU MOTEUR

NOTE : Le démarrage initial doit toujours être effectué depuis le poste de commande au sol.

Procédure de démarrage

1. Vérifier l'huile moteur. Si nécessaire, ajouter de l'huile conformément au manuel du fabricant du moteur.
2. Vérifier le niveau de carburant. Faire l'appoint si nécessaire.
3. Vérifier que les composants du filtre à air sont en place et solidement fixés.

⚠ ATTENTION

SI LE MOTEUR NE DÉMARRE PAS SANS DÉLAI, NE PAS CONTINUER À LE LANCER PENDANT UNE PÉRIODE PROLONGÉE. SI LE DÉMARRAGE DU MOTEUR ÉCHOUÉ DE NOUVEAU, LAISSER LE DÉMARREUR "REFROIDIR" PENDANT 2 À 3 MINUTES. SI LE MOTEUR CALE APRÈS PLUSIEURS TENTATIVES, CONSULTER LE MANUEL D'ENTRETIEN DU MOTEUR.

NOTE : Machines à moteur diesel. Une fois le contact mis, l'opérateur doit attendre que le témoin de préchauffage s'éteigne pour lancer le moteur.

4. Tourner la clé du sélecteur NACELLE/SOL en position SOL. Placer l'interrupteur D'ALIMENTATION/D'ARRÊT D'URGENCE sur MARCHÉ, puis relever l'interrupteur de DÉMARRAGE DU MOTEUR jusqu'à ce que le moteur démarre.

⚠ ATTENTION

LAISSER LE MOTEUR SE RÉCHAUFFER PENDANT QUELQUES MINUTES AU RALENTI AVANT D'APPLIQUER UNE CHARGE QUELCONQUE.

5. Une fois que le moteur est suffisamment chaud, le couper.
6. Tourner la clé du sélecteur NACELLE/SOL en position NACELLE.
7. Depuis la nacelle, placer l'interrupteur D'ALIMENTATION/D'ARRÊT D'URGENCE sur MARCHÉ, puis pousser l'interrupteur de DÉMARRAGE DU MOTEUR vers l'avant jusqu'à ce que le moteur démarre.

NOTE : L'interrupteur à pédale doit être relâché (vers le haut) pour que le démarreur puisse fonctionner. Si le démarreur fonctionne alors que l'interrupteur à pédale est enfoncé, NE PAS FAIRE FONCTIONNER LA MACHINE.

Procédure de coupure du moteur

⚠ ATTENTION

SI UNE DÉFAILLANCE DU MOTEUR NÉCESSITE UN ARRÊT IMPRÉVU DE LA MACHINE, DÉTERMINER ET CORRIGER LA CAUSE DE LA PANNE AVANT DE REMETTRE LA MACHINE EN SERVICE.

1. Retirer toute charge et laisser le moteur fonctionner au ralenti pendant 3 à 5 minutes. Cela permet de réduire la température à l'intérieur du moteur.
2. Placer l'interrupteur D'ALIMENTATION/D'ARRÊT D'URGENCE sur ARRÊT.
3. Tourner la clé de l'interrupteur PRINCIPAL sur ARRÊT.

Consulter le manuel du fabricant du moteur pour des informations plus détaillées.

4.4 DÉPLACEMENT (CONDUITE)

⚠ AVERTISSEMENT

NE CONDUIRE AVEC LA FLÈCHE ÉTENDUE OU AU-DESSUS DE L'HORIZONTALE QUE LORSQUE LA MACHINE SE TROUVE SUR UNE SURFACE UNIFORME, FERME ET PLANE.

POUR ÉVITER TOUTE PERTE DE CONTRÔLE OU TOUT RISQUE DE RENVERSEMENT SUR DES PENTES OU DES DÉVERS EN COURS DE CONDUITE, NE PAS CONDUIRE LA MACHINE SUR DES PENTES OU DÉVERS SUPÉRIEURS À L'INCLINAISON ADMISSIBLE INDIQUÉE SUR LA PLAQUE DE FABRICANT PLACÉE SUR LE CHÂSSIS.

S'ASSURER QUE LE DISPOSITIF DE VERROUILLAGE DE LA PLATE-FORME TOURNANTE EST ENGAGÉ AVANT D'ENTREPRENDRE TOUT DÉPLACEMENT SUR DE LONGUES DISTANCES. ÉVITER TOUTE DÉFORMATION DU TERRAIN SUSCEPTIBLE DE RENVERSER LA MACHINE.

PLACER LE SÉLECTEUR VITESSE DE DÉPLACEMENT/COUPLE VERS L'ARRIÈRE POUR :

- CONDUIRE SUR DES PENTES
- CONDUIRE DANS DES CONDITIONS DIFFICILES
- PRENDRE DES VIRAGES SERRÉS (NOTAMMENT QUAND UNE DES CHENILLES EST ARRÊTÉE)
- PIVOTER EN CONTRE-ROTATION

TOUJOURS FAIRE PREUVE D'UNE EXTRÊME PRUDENCE EN MARCHÉ ARRÉRIÈRE ET EN CONDUISANT AVEC LA NACELLE RELEVÉE, PARTICULIÈREMENT LORSQU'UNE PARTIE QUELCONQUE DE LA MACHINE SE TROUVE À 2 MÈTRES D'UN OBSTACLE. NE PAS UTILISER LA COMMANDE DE CONDUITE POUR POSITIONNER LA NACELLE PRÈS D'UN OBSTACLE. UTILISER L'UNE DES COMMANDES DE LA FLÈCHE.

SECTION 4 - FONCTIONNEMENT DE LA MACHINE

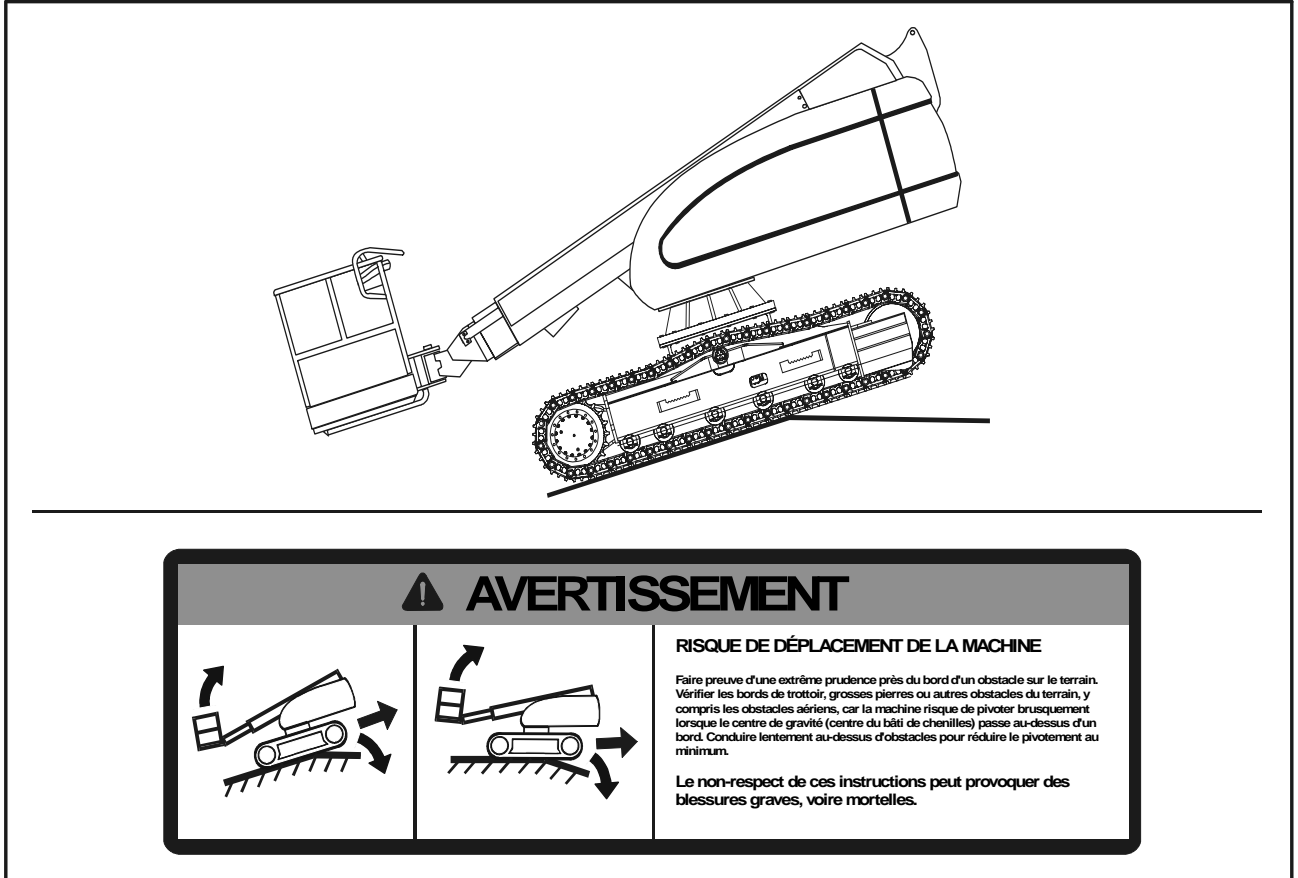


Figure 4-1. Risque de mouvement de la machine

AVERTISSEMENT

FAIRE PREUVE D'UNE EXTRÊME PRUDENCE PRÈS DU BORD D'UN OBSTACLE SUR LE TERRAIN. VÉRIFIER LES BORDS DE TROTTOIR, GROSSES PIERRES OU AUTRES OBSTACLES DU TERRAIN, Y COMPRIS LES OBSTACLES AÉRIENS, CAR LA MACHINE PIVOTERA BRUSQUEMENT LORSQUE LE CENTRE DE GRAVITÉ (CENTRE DU BÂTI DE CHENILLES) PASSE AU-DESSUS D'UN BORD. RALENTIR POUR RÉDUIRE AU MINIMUM TOUTE ACCÉLÉRATION LORS D'UN PIVOTEMENT.

AVANT DE CONDUIRE LA MACHINE, S'ASSURER QUE LA FLÈCHE EST BIEN PLACÉE AU-DESSUS DE L'ARRIÈRE DU CHÂSSIS (AU-DESSUS DES RÉDUCTIONS FINALES ET ROUES DENTÉES). SI LA FLÈCHE EST AU-DESSUS DE L'AVANT DU CHÂSSIS (AU-DESSUS DES ROUES INTERMÉDIAIRES), LES COMMANDES DE CONDUITE ET DE DIRECTION SONT INVERSÉES PAR RAPPORT AU SENS DES COMMANDES DE LA MACHINE.

Conduite en marche avant ou en marche arrière

1. Le moteur étant en marche, enfoncer l'interrupteur à pédale et placer la commande de CONDUITE sur

MARCHE AVANT. La maintenir dans cette position pendant toute la durée du déplacement vers l'avant.

2. Enfoncer l'interrupteur à pédale et placer la commande de CONDUITE sur MARCHE ARRIÈRE. La maintenir dans cette position pendant toute la durée du déplacement vers l'arrière.
3. Enfoncer l'interrupteur à pédale, placer la manette (COMMANDE DE CONDUITE/DIRECTION) en fonction du sens de déplacement souhaité (vers l'avant ou vers l'arrière), déplacer la commande de CONDUITE/DIRECTION à DROITE pour tourner doucement vers la droite, et à GAUCHE pour tourner doucement vers la gauche.
4. Pour prendre des virages serrés, déplacer le SÉLECTEUR VITESSE DE DÉPLACEMENT/COUPLE vers l'arrière, réduire la vitesse de déplacement et placer le levier de commande de CONDUITE à DROITE pour tourner à droite, et à GAUCHE pour tourner à gauche. Les virages les plus serrés sont obtenus en plaçant la manette dans la position permettant de commander l'arrêt d'une chenille et le déplacement lent de l'autre chenille.



SECTION 4 - FONCTIONNEMENT DE LA MACHINE

⚠ ATTENTION

NE TOURNER SUR PLACE QUE DANS UNE ZONE NE PRÉSENTANT AUCUN OBSTACLE ET UNIQUEMENT AVEC LA FLÈCHE COMPLÈTEMENT RÉTRACTÉE. ACTIONNER LES COMMANDES AVEC DES GESTES MESURÉS ET RÉGULIERS ET NE PAS ACTIVER D'AUTRES FONCTIONS EN COURS DE CONTRE-ROTATION.

5. Pour effectuer une contre-rotation (tourner sur place), arrêter la machine, déplacer le levier de commande de CONDUITE/DIRECTION directement à DROITE pour tourner vers la droite ou à GAUCHE pour tourner vers la gauche.
6. Pour obtenir la vitesse de déplacement maximum, placer le contrôleur de CONDUITE sur VITESSE RAPIDE et activer les interrupteurs suivants :
 - a. Placer le SÉLECTEUR VITESSE DE DÉPLACEMENT/COUPLE sur VITESSE RAPIDE. (vers l'avant)
7. Avant d'arrêter la machine, placer les interrupteurs comme suit :
 - a. Placer le SÉLECTEUR VITESSE DE DÉPLACEMENT/COUPLE sur COUPLE BAS. (vers l'arrière)
8. Pour conduire sur des pentes, placer les interrupteurs comme suit :
 - a. Placer le SÉLECTEUR VITESSE DE DÉPLACEMENT/COUPLE sur COUPLE ÉLEVÉ. (vers l'arrière)

NOTE : Pour que la machine fonctionne sans à-coups en la conduisant avec la flèche complètement étendue, placer la commande de CONDUITE sur VITESSE LENTE avant de s'arrêter.

4.5 DIRECTION

Appuyer sur l'interrupteur à pédale pour diriger la machine, enfoncer le côté gauche de l'interrupteur pour tourner à gauche, et le côté droit pour tourner à droite.

⚠ ATTENTION

AVANT DE FAIRE FONCTIONNER LA MACHINE, S'ASSURER QUE LA FLÈCHE EST BIEN PLACÉE AU-DESSUS DE L'ESSIEU ARRIÈRE. SI LA FLÈCHE EST AU-DESSUS DE L'ESSIEU AVANT (ROUES DIRECTRICES), LES COMMANDES DE CONDUITE ET DE DIRECTION SONT INVERSÉES PAR RAPPORT AU SENS INDIQUÉ SUR LES PANONCEAUX DE LA MACHINE.

4.6 STATIONNEMENT ET ARRIMAGE

Garer et arrimer la machine comme suit :

1. Garer la machine en position de transport : abaisser la flèche sur l'arrière de la machine, fermer et attacher

cher tous les panneaux et portillons d'accès, couper le contact, verrouiller la plate-forme tournante.

2. Vérifier que les freins maintiennent la machine en position.
3. Caler les chenilles à l'avant et à l'arrière.
4. Placer le sélecteur NACELLE/SOL sur ARRÊT et retirer la clé.

4.7 NACELLE

Chargement depuis le sol

1. Placer le châssis sur une surface uniforme, ferme et plane.
2. Si la charge totale (personnel, outillage et fournitures) est inférieure à la charge nominale, la répartir uniformément sur le plancher de la nacelle et placer la nacelle en position de travail.

Chargement au-dessus du sol

Avant de charger la nacelle au-dessus du sol :

1. Déterminer le poids total de la charge nominale avec la charge supplémentaire (personnel, outillage et fournitures).
2. Si le poids total dans la nacelle ne dépasse pas la charge nominale, placer la charge.

Réglage de la mise à niveau de la nacelle

1. Mise à niveau VERS LE HAUT. Enfoncer l'interrupteur à pédale pour relever la nacelle, placer l'interrupteur de commande de MISE À NIVEAU DE LA NACELLE vers le HAUT et l'y maintenir jusqu'à ce que la nacelle soit à niveau.
2. Mise à niveau VERS LE BAS. Enfoncer l'interrupteur à pédale pour abaisser la nacelle, placer l'interrupteur de commande de MISE À NIVEAU DE LA NACELLE vers le BAS et l'y maintenir jusqu'à ce que la nacelle soit à niveau.

Rotation de la nacelle

1. Enfoncer l'interrupteur à pédale pour faire pivoter la nacelle vers la gauche, placer la commande de ROTATION DE LA NACELLE vers la GAUCHE et l'y maintenir jusqu'à ce que la position souhaitée soit atteinte.
2. Enfoncer l'interrupteur à pédale pour faire pivoter la nacelle vers la droite, placer la commande de ROTATION DE LA NACELLE vers la DROITE et l'y maintenir jusqu'à ce que la position souhaitée soit atteinte.



SECTION 4 - FONCTIONNEMENT DE LA MACHINE

4.8 FLÈCHE

⚠ AVERTISSEMENT

UN TÉMOIN ORANGE D'AVERTISSEMENT DE BASCULEMENT, SITUÉ SUR LA CONSOLE DES COMMANDES, S'ALLUME LORSQUE LE CHÂSSIS SE TROUVE SUR UNE PENTE ABRUPTÉ (5 DEGRÉS OU PLUS). NE PAS FAIRE PIVOTER, ÉTENDRE NI RELEVER LA FLÈCHE PRINCIPALE AU-DESSUS DE L'HORIZONTALE LORSQUE CE TÉMOIN EST ALLUMÉ.

NE PAS COMPTER SUR L'ALARME DE BASCULEMENT POUR INDiquer LE NIVEAU DU CHÂSSIS. L'ALARME DE BASCULEMENT INDIQUE QUE LE CHÂSSIS SE TROUVE SUR UNE PENTE ABRUPTÉ (5 DEGRÉS OU PLUS). LE CHÂSSIS DOIT ÊTRE À NIVEAU AVANT DE PIVOTER.

POUR ÉVITER TOUT RISQUE DE RENVERSEMENT SI LE TÉMOIN ORANGE D'AVERTISSEMENT DE BASCULEMENT S'ALLUME ALORS QUE LA FLÈCHE PRINCIPALE EST ÉTENDUE OU RELEVÉE AU-DESSUS DE L'HORIZONTALE, RÉTRACTER ET ABAISSER LA NACELLE AU NIVEAU DU SOL. PUIS REPOSITIONNER LA MACHINE DE FAÇON À METTRE LE CHÂSSIS À NIVEAU AVANT D'ÉTENDRE OU DE RELEVER LA FLÈCHE PRINCIPALE.

LA CONDUITE AVEC LA FLÈCHE PRINCIPALE RÉTRACTÉE ET EN DESSOUS DE L' HORIZONTALE EST AUTORISÉE SUR DES PENTES ET DES DÉVERS DONT LES VALEURS SONT SPÉCIFIÉES SUR LE PANONCEAU DE MISE EN GARDE DE LA NACELLE.

POUR ÉVITER TOUT RISQUE DE BLESSURES GRAVES, NE PAS FAIRE FONCTIONNER LA MACHINE SI UN DES LEVIERS DE COMMANDE OU INTERRUPTEURS À BASCULE CONTRÔLANT LE MOUVEMENT DE LA NACELLE NE REVIENT PAS EN POSITION D'ARRÊT OU NEUTRE LORSQU'IL EST RELÂCHÉ.

POUR ÉVITER TOUT RISQUE DE COLLISION ET DE BLESSURES SI LA NACELLE NE S'ARRÊTE PAS LORSQU'UN INTERRUPTEUR OU UN LEVIER DE COMMANDE EST RELÂCHÉ, RETIRER LE PIED DE L'INTERRUPTEUR À PÉDALE OU UTILISER L'INTERRUPTEUR D'ARRÊT D'URGENCE POUR ARRÊTER LA MACHINE.

Pivotement de la flèche

⚠ IMPORTANT

S'ASSURER QUE LE DISPOSITIF DE VERROUILLAGE DE LA PLATE-FORME TOURNANTE EST DÉSENGAGÉ AVANT D'EFFEC-TUER TOUT PIVOTEMENT.

Enfoncer l'interrupteur à pédale pour faire pivoter la flèche et placer l'interrupteur de commande de PIVOTEMENT à DROITE ou à GAUCHE, selon la direction souhaitée.

NOTE : Lorsque les fonctions de la flèche sont actionnées, un dispositif de blocage empêche d'utiliser les fonctions de CONDUITE et de DIRECTION.

Relevage et abaissement de la flèche principale

Pour relever ou abaisser la flèche principale, placer l'interrupteur de commande ou le contrôleur de RELEVAGE DE LA FLÈCHE PRINCIPALE sur VERS LE HAUT ou VERS LE BAS et le maintenir dans cette position jusqu'à ce que la hauteur souhaitée soit atteinte.

Extension de la flèche principale

Pour étendre ou rétracter la flèche principale, placer l'interrupteur de commande d'EXTENSION DE LA FLÈCHE PRINCIPALE sur EXTENSION ou RÉTRACTION et le maintenir dans cette position jusqu'à ce que la nacelle atteigne la position souhaitée.

4.9 EXTINCTION ET STATIONNEMENT DE LA MACHINE

1. Conduire la machine dans une zone protégée.
2. S'assurer que la flèche principale est complètement rétractée et abaissée au-dessus de l'essieu arrière (roues motrices), fermer et attacher tous les panneaux et portillons d'accès.
3. Retirer toute charge et laisser le moteur fonctionner AU RALENTI pendant 3 à 5 minutes pour que la température à l'intérieur du moteur diminue.
4. Sur les commandes au sol, placer le SÉLECTEUR À CLÉ sur ARRÊT (au centre). Placer l'interrupteur D'ALIMENTATION/D'ARRÊT D'URGENCE sur ARRÊT (abaissé). Retirer la clé.
5. Couvrir la console des commandes de la nacelle pour protéger les panonceaux d'instructions, les autocollants d'avertissement et les commandes d'environnements hostiles.

SECTION 4 - FONCTIONNEMENT DE LA MACHINE

4.10 ARRIMAGE ET LEVAGE

Lors du transport de la machine, la flèche doit être repliée, la plate-forme tournante être verrouillée avec une goupille de blocage et la machine être solidement arrimée au camion ou au plancher de la remorque. Quatre oeillets d'arrimage sont fournis dans la plaque du châssis, un à chaque coin de la machine. (Voir Figure 4-2, Arrimage de la machine.)

Si la machine doit être relevée à l'aide d'un palan ou d'une grue mobile, il est essentiel que les appareils de levage ne soient attachés qu'aux oeillets de levage prévus à cet effet et que la goupille de blocage de la plate-forme tournante soit engagée. (Voir Figure 4-3, Tableau de levage.)

NOTE : Les grues et appareils de levage, chaînes, élingues, etc., doivent être capables de soulever au moins :

600SC - 9979 kg (22,000 lbs.)
600SJC - 10 660 kg (23,500 lbs.)
660SJC - 12 247 kg (27,000 lbs.)

⚠ IMPORTANT

LES VALEURS INDIQUÉES CI-DESSUS CORRESPONDENT À DES POIDS MINIMUM. VÉRIFIER LE POIDS DE L'UNITÉ AVANT DE LA LEVER.

NOTE : Des oeillets de levage sont fournis à l'avant de la plaque du châssis. Un accessoire de levage en option est requis à l'extrémité de la plate-forme tournante. Chacune des quatre chaînes ou élingues utilisées pour lever la machine doit être réglée individuellement afin que la machine reste à niveau lorsqu'elle est levée.

⚠ IMPORTANT

VERROUILLER LA PLATE-FORME TOURNANTE À L'AIDE DE SON DISPOSITIF DE VERROUILLAGE AVANT DE SE DÉPLACER SUR DE LONGUES DISTANCES OU DE TRANSPORTER LA MACHINE SUR UN CAMION OU UNE REMORQUE.

4.11 INFORMATIONS SUR LE REMORQUAGE

Remorquage de la machine

⚠ AVERTISSEMENT

LE REMORQUAGE INCORRECT DE LA MACHINE PEUT ENTRAÎNER DES BLESSURES GRAVES VOIRE MORTELLES.

CALER LA MACHINE POUR L'EMPÊCHER DE BOUGER AVANT DE DÉSENGAGER LES RÉDUCTIONS FINALES. LA MACHINE RISQUE DE ROULER SI ELLE N'EST PAS CALÉE. LORSQUE LES RÉDUCTIONS FINALES SONT DÉSENGAGÉES, LA MACHINE NE PEUT ÊTRE NI ARRÊTÉE NI DIRIGÉE.

SUIVRE LES RECOMMANDATIONS CI-DESSOUS POUR EFFECTUER CORRECTEMENT LA PROCÉDURE DE REMORQUAGE.

RELÂCHER LA PRESSION DU RÉSERVOIR ET DES CONDUITES DE LIQUIDE HYDRAULIQUE AVANT DE COMMENCER LE DÉSASSEMBLAGE.

SI LES BOUCHONS SONT RETIRÉS DE LA GARNITURE DE FREIN DU MOTEUR DE TRANSLATION AVANT QUE LA PRESSION INTERNE N'AIT ÉTÉ RELÂCHÉE, L'HUILE HYDRAULIQUE GICLE.

MÊME APRÈS L'ARRÊT DE LA MACHINE, L'HUILE HYDRAULIQUE PEUT TOUJOURS ÊTRE SUFFISAMMENT CHAUDE POUR PROVOQUER DES BRÛLURES. LAISSER L'HUILE HYDRAULIQUE REFROIDIR AVANT DE LA VIDANGER.

NOTE : Pour remorquer la machine, les deux réductions finales doivent être désengagées.

NOTE : Ne pas actionner les moteurs de translation lorsque les réductions finales sont désengagées. Cela risque de provoquer des dommages.

Ces instructions de remorquage sont conçues pour déplacer une machine hors service sur une courte distance et à vitesse réduite. Déplacer la machine à 2 km/h (1.2 mph) ou moins jusqu'à un endroit approprié pour la réparer. Toujours transporter la machine si elle doit être déplacée sur une longue distance.

Des dispositifs de protection doivent être fournis sur les deux machines. Ils protègent l'opérateur en cas de rupture du câble ou de la barre de remorquage.

Interdire à tout opérateur de rester sur une machine remorquée.

Avant de remorquer la machine, s'assurer que le câble ou la barre de remorquage est en bon état. Vérifier que le câble ou la barre de remorquage est suffisamment solide pour la procédure de remorquage à suivre. La force du câble ou de la barre de remorquage doit être au moins égale à 150 % du poids brut de la machine de remorquage. Cette condition s'applique pour une machine hors service bloquée dans de la boue ou devant être remorquée sur une pente.

SECTION 4 - FONCTIONNEMENT DE LA MACHINE

Pour remorquer la machine vers l'avant, fixer le câble à l'oeillet de remorquage situé à l'avant de la machine. Pour remorquer la machine vers l'arrière, fixer le câble à l'oeillet de remorquage situé à l'arrière de la machine.

Ne pas utiliser de chaîne pour tirer une machine hors service. Un maillon de la chaîne risquerait de casser. Cela peut entraîner éventuellement des blessures graves. Utiliser un câble métallique muni de boucles ou d'anneaux à ses extrémités. Demander à une personne de se placer à un endroit sûr pour observer la procédure de traction. L'observateur peut arrêter la procédure si le câble métallique commence à se casser. Arrêter de tirer dès que la machine de remorquage se déplace sans remorquer l'autre machine.

Maintenir le câble le plus à l'horizontale possible. Ne pas l'incliner de plus de 30 degrés par rapport à la position droite vers l'avant.

Un mouvement brusque de la machine risque de surcharger le câble ou la barre de remorquage. Le câble ou la barre risque alors de casser. Un déplacement continu et progressif de la machine est dans ce cas plus indiqué.

En principe, la machine de remorquage doit être de la même taille que la machine remorquée. S'assurer que la machine de remorquage présente une capacité de freinage, une puissance et un poids suffisants. La machine de remorquage doit être capable de contrôler les deux machines sur la pente et la distance à parcourir.

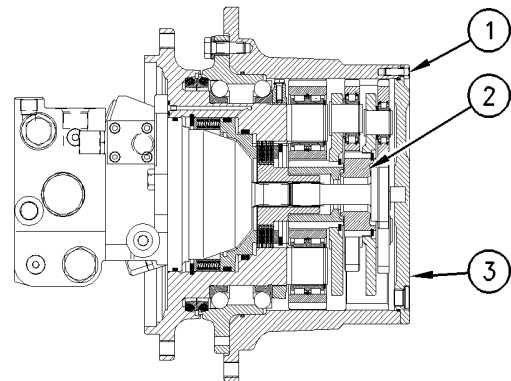
Le remorquage dans une descente d'une machine hors service requiert un contrôle et un freinage suffisants. Une machine de remorquage plus grande ou la fixation de machines supplémentaires à l'arrière de la machine hors service peuvent dans ce cas être nécessaires. Cela permet de garder le contrôle de la machine.

Toutes les conditions requises pour chaque situation ne peuvent pas être répertoriées. Une machine de remorquage d'une capacité minimale est requise sur les surfaces lisses et horizontales. Sur les pentes ou les sols irréguliers, une machine de remorquage d'une capacité maximale est requise.

Ne pas remorquer une machine chargée.

Consulter le distributeur JLG pour connaître l'équipement nécessaire au remorquage d'une machine hors service.

Dépose du pignon solaire de réduction finale



1. Nettoyer soigneusement la zone autour de la réduction finale. Veiller à nettoyer également les patins de chenilles se trouvant au-dessus de la réduction finale.
2. Vidanger l'huile de la réduction finale dans un récipient adéquat. Consulter le manuel d'entretien pour connaître la procédure.
3. Retirer les seize boulons (1) de la protection et la protection (3) de la réduction finale.
4. Retirer le pignon solaire (2) de la réduction finale.
5. Reposer la protection (3) de la réduction finale et les boulons (1) de la protection. Ces pièces avaient été retirées précédemment.
6. Remplir la réduction finale d'huile propre.
7. Répéter cette procédure pour l'autre réduction finale.

AVERTISSEMENT

QUAND LE PIGNON SOLAIRE EST RETIRÉ, L'ACTION DES FREINS EST INEFFICACE. DES RISQUES DE BLESSURES GRAVES VOIRE MORTELLES PEUVENT EN RÉSULTER. TROUVER UN AUTRE MOYEN DE MAINTENIR OU DE STOPPER LA MACHINE.

SECTION 4 - FONCTIONNEMENT DE LA MACHINE

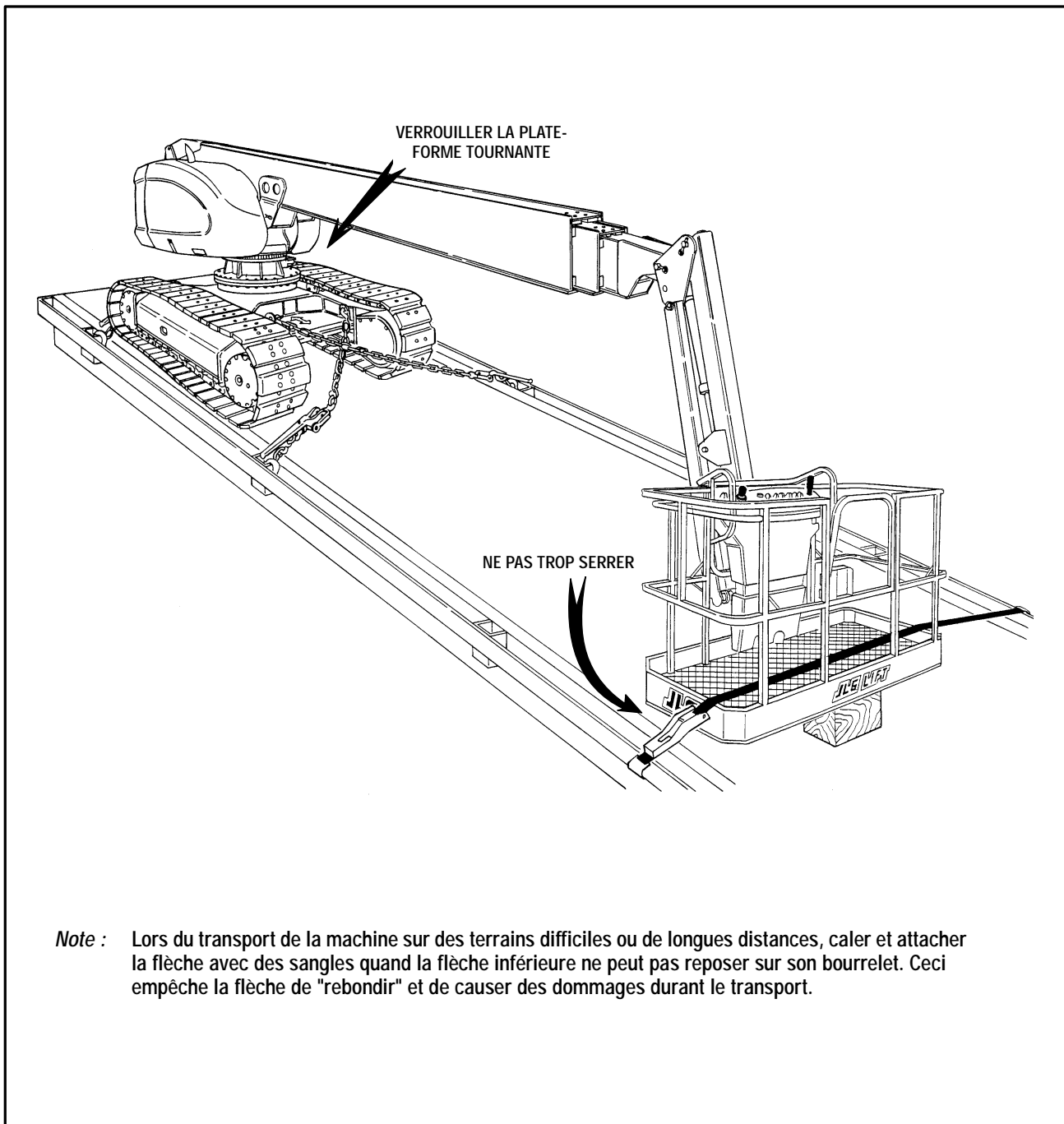


Figure 4-2. Arrimage de la machine

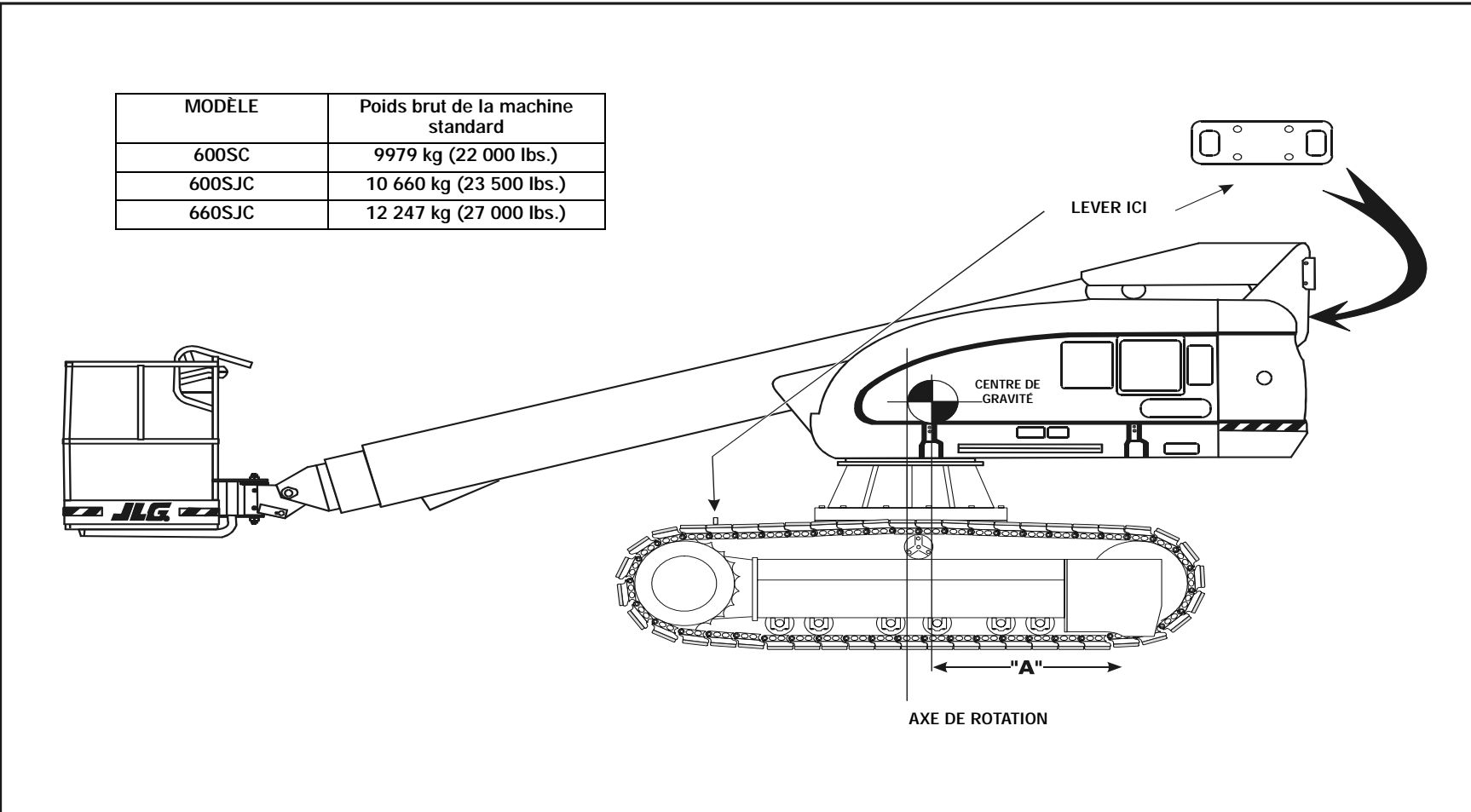


Figure 4-3. Tableau de levage



SECTION 4 - FONCTIONNEMENT DE LA MACHINE

Page laissée blanche intentionnellement.



SECTION 5. ÉQUIPEMENT EN OPTION

5.1 KIT DE DÉMARRAGE À FROID (MOTEUR DIESEL)

Un système de démarrage par temps froid intégré dans le moteur diesel fonctionne automatiquement pour fournir du fluide d'aide au démarrage, selon le besoin, au moteur. Un capteur monté sur le moteur permet d'injecter de l'éther lorsque le moteur est froid. Ce capteur bloque toute injection d'éther lorsque le moteur est chaud.

5.2 ALARME DE DÉPLACEMENT

Cet avertisseur sonore de 12 V, monté sur la plate-forme tournante, se déclenche lorsque la machine est en mode de déplacement (CONDUITE). Il fonctionne aussi bien en marche AVANT qu'en marche ARRIÈRE, avertissant le personnel environnant du déplacement de la machine.

5.3 ALTERNATEUR ÉLECTRIQUE

Un alternateur électrique monté sur la machine permet d'alimenter la nacelle en courant. Ce dispositif fournit suffisamment de puissance pour faire fonctionner les outils électriques assortis.

5.4 GYROPHARE

Un gyrophare jaune ou rouge peut être installé sur le capot ou la nacelle, et être contrôlé par un interrupteur à bascule à deux positions monté sur la console de commande de la nacelle. Lorsque l'interrupteur est placé sur MARCHE, le gyrophare est activé et indique de manière visuelle que la machine fonctionne.

5.5 SOUFFLETS DE VÉRINS

Des soufflets d'une pièce en caoutchouc en accordéon peuvent être fixés à la rotule de tige du corps de vérin et à la tige de vérin, aussi près que possible de la bague de fixation de la tige. Les soufflets permettent de protéger les tiges de vérins dans les positions étendue comme rétractée. Ils sont installés sur le vérin de relevage, le vérin asservi et le vérin maître.

5.6 ESSUIE-FLÈCHE

Une bande d'une seule pièce en néoprène et en forme de U, attachée à l'extrémité supérieure de la flèche inférieure, essuie le haut et les deux côtés de la section terminale. Le côté inférieur de la section terminale est protégé par une bande droite en néoprène également attachée à la flèche inférieure.

5.7 KIT POUR ENVIRONNEMENT HOSTILE

Le kit pour environnement hostile fournit une protection supplémentaire contre la pénétration de poussière, saletés, sable et autres matériaux abrasifs dans le circuit hydraulique, les poignées et les interrupteurs de commande, les vérins, les câbles métalliques et les plaquettes d'usure de la flèche, ainsi que dans l'admission d'air du moteur. Ce kit est conçu pour les machines exposées à de la peinture, au décapage au jet de sable ou à d'autres conditions hostiles similaires. Le kit pour environnement hostile comprend des essuie-flèche, des soufflets de vérins, un reniflard de réservoir haute capacité, un filtre à air du moteur et une protection de la console des commandes, selon le besoin.

5.8 ALARME DE MOUVEMENT

Un avertisseur sonore de mouvement émet un avertissement sonore lorsque les commandes de la nacelle sont sélectionnées au niveau du sélecteur NACELLE/SOL, que l'interrupteur d'ALIMENTATION/D'ARRÊT D'URGENCE est ACTIVÉ et que l'interrupteur à pédale est enfoncé. L'alarme avertit toutes les personnes se trouvant sur le site de travail que la machine est en mouvement.



SECTION 5 - ÉQUIPEMENT EN OPTION

Page laissée blanche intentionnellement.



SECTION 6 - PROCÉDURES D'URGENCE

SECTION 6. PROCÉDURES D'URGENCE

6.1 GÉNÉRALITÉS

Cette section indique les procédures à suivre et les commandes et systèmes à utiliser en cas d'urgence durant le fonctionnement de la machine. Avant d'utiliser la machine et à intervalles réguliers par la suite, le manuel d'utilisation et de sécurité doit être lu dans sa totalité, cette section y compris, par tout le personnel dont les responsabilités comprennent toute activité ou contact avec la machine.

6.2 REMORQUAGE D'URGENCE

Il est interdit de remorquer cette machine sans l'équipement approprié. Toutefois, il est possible de la déplacer en cas de dysfonctionnement ou de coupure de l'alimentation. Les procédures suivantes sont à utiliser UNIQUEMENT pour les déplacements d'urgence vers une zone de réparation adéquate. Consulter les "Informations sur le remorquage" à la section 4.

6.3 COMMANDES D'URGENCE ET LEUR EMPLACEMENT

Interrupteurs d'alimentation/d'arrêt d'urgence

1. Les commandes au sol et les commandes de la nacelle comportent toutes les deux l'un de ces interrupteurs rouges en forme de champignon. Lorsqu'il est enfoncé, il stoppe immédiatement la machine.

⚠ AVERTISSEMENT

CONTRÔLER LA MACHINE QUOTIDIENNEMENT POUR S'ASSURER QUE LA PROTECTION DE L'INTERRUPTEUR D'ARRÊT D'URGENCE EST EN PLACE ET QUE LES PANONCEAUX D'INSTRUCTIONS DES COMMANDES AU SOL SONT EN PLACE ET LISIBLES.

2. Cet interrupteur rond et rouge, installé sur la console de la nacelle, doit être tiré vers le haut pour que la machine puisse fonctionner normalement. En cas d'urgence, enfoncer le bouton avec la paume de la main. La machine s'arrête immédiatement.

Poste de commande au sol

Le poste de commande au sol se trouve du côté avant droit de la plate-forme tournante. Les commandes de ce panneau permettent de prendre la priorité sur les commandes de la nacelle et de contrôler, depuis le sol, les commandes de mise à niveau de la nacelle, ainsi que les fonctions de la flèche et de pivotement. Placer le SÉLECTEUR À CLÉ sur SOL et actionner l'interrupteur correspondant au relevage, au pivotement ou à l'extension de la flèche ou à la mise à niveau de la nacelle.

Alimentation auxiliaire

Le poste de commande de la nacelle et le poste de commande au sol comportent tous les deux un interrupteur à bascule d'alimentation auxiliaire. L'activation de l'un ou l'autre des interrupteurs actionne la pompe hydraulique auxiliaire à moteur électrique. Utiliser cet interrupteur en cas de coupure de l'alimentation principale. La pompe auxiliaire permet de relever, d'étendre et de faire pivoter la flèche. Pour activer l'alimentation auxiliaire :

1. Placer le SÉLECTEUR À CLÉ NACELLE/SOL sur NACELLE.
2. Placer l'interrupteur D'ALIMENTATION/D'ARRÊT D'URGENCE sur MARCHÉ.
3. Enfoncer et maintenir l'interrupteur à pédale.
4. Actionner l'interrupteur, le levier ou le contrôleur de commande correspondant à la fonction souhaitée et le maintenir dans cette position.
5. Placer l'interrupteur d'ALIMENTATION AUXILIAIRE sur MARCHÉ et l'y maintenir.
6. Relâcher l'interrupteur d'ALIMENTATION AUXILIAIRE, l'interrupteur, le levier ou le contrôleur de commande sélectionné et l'interrupteur à pédale.
7. Placer l'interrupteur D'ALIMENTATION/D'ARRÊT D'URGENCE sur ARRÊT.

Pour activer l'alimentation auxiliaire depuis le poste de commande au sol :

1. Placer le SÉLECTEUR À CLÉ NACELLE/SOL sur SOL.
2. Placer l'interrupteur D'ALIMENTATION/D'ARRÊT D'URGENCE sur MARCHÉ.
3. Actionner l'interrupteur ou le contrôleur de commande correspondant à la fonction souhaitée et le maintenir dans cette position.
4. Placer l'interrupteur d'ALIMENTATION AUXILIAIRE sur MARCHÉ et l'y maintenir.



SECTION 6 - PROCÉDURES D'URGENCE

5. Relâcher l'interrupteur d'ALIMENTATION AUXILIAIRE et l'interrupteur ou le contrôleur de commande sélectionné.
6. Placer l'interrupteur D'ALIMENTATION/D'ARRÊT D'URGENCE sur ARRÊT.

Descente manuelle

Les soupapes de descente manuelle permettent de rétracter et d'abaisser la flèche à l'aide de la gravité en cas de panne d'alimentation générale. Ces soupapes se trouvent du côté droit de la plate-forme tournante (dans le compartiment de réservoir). Chercher l'autocollant d'ins-tructions apposé du côté droit de la plate-forme tournante, sous la vanne de commande. Comme ces soupapes se servent de la gravité pour rétracter et abaisser la flèche, utiliser ce système en cas de coupure générale du cou-rant. Les procédures sont les suivantes :

1. Pour abaisser et rétracter la flèche : Fermer le bouton n° 1 (vers la droite), ouvrir le bouton n° 2 (vers la gauche). Observer le guide-câbles de la flèche pour voir si la flèche s'abaisse et se rétracte. Une fois la flèche complètement rétractée, passer à l'ÉTAPE 2. (Si aucun mouvement n'est observé, passer à l'étape 2).
2. Pour abaisser la flèche : Ouvrir le bouton n° 1 (vers la gauche), le bouton n° 2 doit rester ouvert.

6.4 EN CAS D'URGENCE

Utilisation des commandes au sol

CONNAÎTRE LE FONCTIONNEMENT DES COMMANDES AU SOL DANS UNE SITUATION D'URGENCE.

Le personnel au sol doit connaître en détail les caractéristiques de fonctionnement de la machine et la fonction des commandes au sol. La formation doit inclure le fonctionnement de la machine, le passage en revue et la compréhension de cette section et le fonctionnement en pratique des commandes dans des situations d'urgence simulées.

Opérateur perdant totalement le contrôle de la machine

SI L'OPÉRATEUR DE LA NACELLE EST COINCÉ, BLOQUÉ OU DANS L'INCAPACITÉ DE FAIRE FONCTIONNER OU DE CONTRÔLER LA MACHINE :

⚠ AVERTISSEMENT

NE PAS UTILISER LA SOURCE D'ALIMENTATION PRINCIPALE (MOTEUR OU MOTEUR ÉLECTRIQUE) SI DES PERSONNES SONT COINCÉES OU BLOQUÉES. IL EST PRÉFÉRABLE D'UTILISER L'ALIMENTATION AUXILIAIRE.

1. Faire fonctionner la machine depuis les commandes au sol **UNIQUEMENT** avec l'aide d'autres personnes et équipements (grues, palans, etc.) requis pour écarter sans danger les situations potentielles d'urgence ou à risques.
2. Les autres personnes se trouvant à bord de la nacelle peuvent utiliser les commandes de la nacelle avec l'alimentation normale ou auxiliaire. **NE PAS CONTINUER À UTILISER LA MACHINE SI LES COMMANDES NE FONCTIONNENT PAS NORMALEMENT.**
3. Les grues, chariots à fourche ou autres équipements éventuellement disponibles doivent être utilisés pour libérer les occupants de la nacelle et stabiliser le mouvement de la machine au cas où les commandes de la machine fonctionnent mal ou de manière inappropriée.

Nacelle ou flèche prise dans des structures en hauteur

Si la nacelle ou la flèche est coincée ou accrochée dans des structures ou équipements en hauteur, ne pas continuer à utiliser la machine, que ce soit depuis la nacelle ou le sol, tant que l'opérateur et tout le personnel ne se trouvent pas dans un endroit sûr. Essayer ensuite seulement de dégager la nacelle à l'aide de l'équipement et du personnel requis. N'actionner aucune commande susceptible de décoller une ou plusieurs roues du sol.

Inspection et réparation après un incident

Après un incident, inspecter soigneusement la machine et tester toutes les fonctions en commençant à partir des commandes au sol, puis depuis les commandes de la nacelle. Ne pas relever la nacelle à plus de 3 m (10 ft) à moins d'être sûr que tous les dommages ont été réparés et que toutes les commandes fonctionnent correctement.

6.5 RAPPORT D'INCIDENT

Il est impératif de signaler immédiatement à JLG Industries, Inc. tout incident impliquant un produit JLG. Même si aucun dommage corporel ou matériel n'est apparent, contacter l'usine par téléphone et lui fournir tous les détails nécessaires.

Contactez le bureau JLG le plus proche.

Noter que tout incident impliquant un produit de JLG Industries n'ayant pas été signalé au fabricant dans un délai de 48 heures peut entraîner l'annulation de la garantie sur la machine concernée.

