

# MANUEL D'UTILISATION

## FORTENS®

**H4.0FT5/FT6, H4.5FTS5, H4.5FT6, H5.0-5.5FT  
(U005)**



TM

**CE MANUEL DOIT ETRE CONSERVE AVEC LE CHARIOT  
ELEVATEUR**



MODELE DE CHARIOT \_\_\_\_\_

TYPE DE MOTEUR \_\_\_\_\_

TYPE DE TRANSMISSION \_\_\_\_\_

HAUTEUR DE LEVEE DU MAT \_\_\_\_\_

TYPE DE TABLIER \_\_\_\_\_

DIAMETRE DES PNEUS DES ROUES MOTRICES \_\_\_\_\_

NUMERO DE SERIE \_\_\_\_\_

NUMERO DE SERIE \_\_\_\_\_

NUMERO DE SERIE \_\_\_\_\_

NUMERO DE GROUPE \_\_\_\_\_

NUMERO DE GROUPE \_\_\_\_\_

DIAMETRE DES PNEUS DES ROUES DIRECTRICES \_\_\_\_\_

## EQUIPEMENT SPECIAL OU ACCESSOIRES

© Hyster Company 2018. Tous droits réservés.

HYSTER, , FORTENS et MONOTROL sont des marques déposées de Hyster-Yale Group, Inc. DURAMATCH, UNISOURCE et  sont des marques déposées aux États-Unis et sur certains autres territoires.





## Préface

### A l'attention des PROPRIETAIRES, UTILISATEURS et CARISTES :

L'utilisation efficace et sûre d'un chariot élévateur exige des compétences et de la vigilance de la part du cariste. Afin d'acquérir les compétences nécessaires, le cariste doit :

- être formé pour manœuvrer correctement CE chariot élévateur.
- comprendre les risques potentiels inhérents au lieu de travail où le chariot doit être utilisé.
- bien comprendre les possibilités et les limites d'utilisation du chariot élévateur.
- se familiariser avec la structure du chariot et veiller à ce qu'il soit conservé en bon état.
- Lire et bien comprendre les avertissements, les instructions et les méthodes d'utilisation indiqués dans ce manuel.

En outre, une personne qualifiée et ayant une certaine expérience dans la conduite d'un chariot élévateur doit guider le cariste débutant en lui faisant effectuer plusieurs exercices de conduite et de manutention de charges avant de le laisser utiliser le chariot seul.

Il est de la responsabilité de l'employeur de s'assurer que le cariste voit et entend bien, et possède les capacités physiques et mentales nécessaires pour utiliser le matériel en toute sécurité.

**REMARQUE:** Un programme complet de formation à l'attention des opérateurs est disponible auprès de **Hyster**. Pour de plus amples informations, contactez votre concessionnaire **Hyster**.

Ce **Manuel d'utilisation** comporte des informations nécessaires au fonctionnement et à l'entretien d'un chariot élévateur de base. Dans certains cas, l'installation d'équipements en option peut modifier certaines caractéristiques de fonctionnement décrites dans ce manuel. Assurez-vous que les instructions nécessaires sont disponibles et bien comprises avant d'utiliser le chariot élévateur.

Certains éléments et systèmes décrits dans ce **manuel d'utilisation** NE seront PAS présents sur votre chariot. Pour toute question concernant les éléments décrits, contactez votre concessionnaire **Hyster**.

Les informations complémentaires suivantes sont fournies, tel que le requiert la Norme sur les Machines 98/37 EC :

- **Données sur les dimensions :** Certaines informations sont présentes sur la plaque d'identification du chariot. Pour tous renseignements complémentaires sur les dimensions de ce chariot ou de tout autre chariot spécifique, consultez votre concessionnaire.
- **Niveaux sonores :** Conformément aux normes EN 12053 et EN ISO 4871, le niveau de pression sonore (Lpaz) à la place du cariste se situe entre 78 et 80 dB(A).
- **Caractéristiques de fréquence pour les vibrations du corps humain. Remarque:** la caractéristique de fréquence pour le corps humain ne peut servir à déterminer la charge en fréquences réelle pendant le fonctionnement. Cette dernière dépend des conditions de



## Préface

travail (surface de la route, type d'opération, etc.) et doit donc être déterminée sur le site, le cas échéant.

Les valeurs données sont conformes aux normes EN 13059 et EN 12096.

Caractéristique de fréquence des vibrations du corps humain au niveau de l'opérateur, sur la base d'un chariot produit de série, avec siège entièrement suspendu :

- Intervalle de caractéristique de fréquence mesurée =  $0.7 - 1.0 \text{ m/s}^2$   
Caractéristique de fréquence pour les vibrations main et bras:
- Caractéristique de fréquence =  $<2.5 \text{ m/s}^2$
- **Atmosphère dangereuse** : Dans les pays de la Communauté Européenne, tout chariot allant être utilisé dans une atmosphère potentiellement explosive doit au préalable avoir subi les modifications qui s'imposent. Ces modifications doivent impérativement être réalisées par un concessionnaire agréé **Hyster**. Il est possible de vérifier si la modification a été réalisée en se référant à la "Déclaration de Confor-

mité" du chariot, qui stipule que celui-ci est conforme à la directive européenne 94/9/CE. En cas de doute, contactez votre concessionnaire **Hyster**. Il vous apportera l'aide nécessaire.

**REMARQUE:** Les chariots élévateurs **Hyster** ne sont pas destinés à être utilisés sur les routes publiques.

**REMARQUE:** Les symboles et les termes suivants définissent les consignes de sécurité de ce manuel.



### **AVERTISSEMENT**

Indique une situation de risque qui, si elle n'est pas évitée, peut causer des blessures graves voire mortelles.



### **ATTENTION**

Indique une situation de risque qui, si elle n'est pas évitée, peut causer des blessures mineures ou modérées et des dégâts matériels.

Sur le chariot, le symbole **AVERTISSEMENT** est sur fond orange. Le symbole **ATTENTION** est sur fond jaune.



# HYSTER

## Préface

### Conditions atmosphériques

Cette gamme de chariots élévateurs à fourches est conçue pour œuvrer dans les conditions atmosphériques suivantes :

Température ambiante moyenne pour service continu :	+25°C
Température ambiante maximale (avec performance réduite) :	+50°C
Température ambiante minimale pour les chariots destinés à être employés dans des conditions intérieures normales :	+5°C
Température ambiante minimale pour les chariots destinés à être employés dans des conditions extérieures normales :	-20°C
Altitude :	jusqu'à 2000 m
Humidité relative :	De 30% à 95% (sans condensation)

### Levage

Lors du transport du chariot, si un levage s'impose, veuillez faire usage des points indiqués sur le chariot par les symboles « crochet ».





**HYSTER**



**DÉCLARATION DE CONFORMITÉ AVEC LA LÉGISLATION  
EUROPÉENNE**

NOUS  
HYSTER EUROPE  
CENTENNIAL HOUSE  
BUILDING 4.5  
FRIMLEY BUSINESS PARK  
FRIMLEY, SURRY GU16 7SG  
ROYAUME-UNI

DÉCLARONS SOUS NOTRE PLEINE RESPONSABILITÉ QUE LE CHARIOT

CATÉGORIE: CHARIOT ÉLÉVATEUR THERMIQUE

TYPE

NUMÉRO(S) DE SÉRIE

ANNÉE DE FABRICATION

EST CONFORME À LA DIRECTIVE RELATIVE AUX MACHINES 2006/42/EC.  
CONFORMÉMENT À CETTE DIRECTIVE, LES EXIGENCES TECHNIQUES DES NORMES  
CONCERNÉES, Y COMPRIS LA NORME EN ISO 3691-1, SONT RESPECTÉES.

AUTRES DIRECTIVES APPLICABLES :

2014/30/UE - AUX ÉMISSIONS ÉLECTROMAGNÉTIQUES.

2000/14/EC - RELATIVE AU NIVEAU SONORE DES CHARIOTS ÉLÉVATEURS  
THERMIQUES, AMENDÉE PAR 2005/88/EC

VALEUR TYPIQUE, dB

VALEUR GARANTIE, dB

PROCÉDURE D'ÉVALUATION DE LA CONFORMITÉ : CONTRÔLE INTERNE DE LA  
PRODUCTION ET RESULTATS OBTENUS EN SUIVANT LA PROCÉDURE DE TEST TEP 361,  
CONFORMÉMENT AUX EXIGENCES DE LA DIRECTIVE 2000/14/EC.

DOSSIER TECHNIQUE CONTRÔLÉ PAR LE DIRECTEUR DES SERVICES TECHNIQUES DE  
HYSTER-YALE UK LIMITED/NEDERLAND B.V., CRAIGAVON, IRLANDE DU NORD/  
NIMÈGUE, PAYS-BAS.

NOM  
POSTE

\_\_\_\_\_  
DIRECTEUR D'USINE  
(EN CAPITALS)

SIGNATURE  
DATE

\_\_\_\_\_  
\_\_\_\_\_  
\_\_\_\_\_



**Sommaire**

<b>Préface</b> .....	1	Niveau de régénération 4 .....	62
A L'ATTENTION DES PROPRIETAIRES, UTILISATEURS ET CARISTES : .....	1	<b>Procédures d'utilisation</b> .....	<b>63</b>
CONDITIONS ATMOSPHÉRIQUES .....	3	GÉNÉRAL .....	63
LEVAGE .....	3	Apprenez à connaître votre chariot .....	63
<b>Alarme</b> .....	<b>9</b>	Stabilité et centre de gravité .....	64
<b>Désignation du modèle</b> .....	<b>12</b>	Capacité (poids et centre de charge) .....	65
GÉNÉRAL .....	14	Détecteur de chocs .....	66
EQUIPEMENT DE PROTECTION DU CARISTE .....	14	<b>COMMANDES DE LA CLIMATISATION ET DU CHAUFFAGE</b> .....	67
PLAQUE D'IDENTIFICATION .....	15	Commandes du chauffage .....	67
ETIQUETTES DE SÉCURITÉ .....	16	Commandes de la climatisation .....	67
DSC .....	20	Circulation de l'air .....	67
DSC - Entrées d'affichage de droite .....	20	<b>COMMANDES DU CHAUFFAGE</b> .....	69
Console DSC - Entrées d'affichage de gauche .....	26	Commande de température .....	69
DSC - Écran LCD et témoins et indicateurs d'alerte .....	28	Commande de la vitesse du ventilateur .....	69
<b>COMMANDES DE L'OPÉRATEUR</b> .....	35	<b>INSPECTION AVANT UTILISATION</b> .....	71
<b>AFFICHEUR DU FILTRE À PARTICULES DIESEL</b> .....	55	Vérifications avec le moteur à l'arrêt .....	71
<b>INTERFACE OPÉRATEUR</b> .....	56	Liste de contrôle Opérateur .....	71
<b>COMMUNICATION CAN PERDUE</b> .....	56	Montage et démontage .....	72
<b>RÉGÉNÉRATION PASSIVE UNIQUEMENT</b> .....	57	Interverrouillages du chariot élévateur .....	72
Niveau de régénération 0 .....	57	Mots de passe opérateur .....	73
<b>RÉGÉNÉRATION AUTOMATIQUE/ACTIVE INHIBÉE</b> .....	58	Procédures de démarrage .....	74
<b>RÉGÉNÉRATION AUTOMATIQUE/ACTIVE</b> .....	58	Procédures de coupure, moteur diesel .....	75
Niveau de régénération 1 .....	58	Vérifications moteur en marche .....	75
Régénération automatique/active avec élévation du ralenti .....	59	Capteur de pesage de charge .....	76
<b>INVITE DE RÉGÉNÉRATION À L'ARRÊT</b> .....	60	Réglage du zéro de poids de charge .....	76
Niveau de régénération 2 .....	60	Arrêt du moteur .....	76
<b>NIVEAU D'AVERTISSEMENT</b> .....	62	Indication du mode Économie (ECO-eLo) .....	77
Niveau de régénération 3 .....	62	Modes de fonctionnement du moteur (Génération 2 ECO-eLo) ...	78
<b>NIVEAU SERVICE</b> .....	62	<b>TECHNIQUES D'UTILISATION</b> .....	79
		Méthodes d'utilisation courante .....	79





## Sommaire

Conduite et changements de direction .....	83	Comment soulever les roues directrices .....	110
Général .....	85	COMMENT NETTOYER UN CHARIOT ÉLÉVATEUR .....	110
Fonctionnement normal .....	86	<b>Programme d'entretien .....</b>	<b>111</b>
Détecteur de présence de l'opérateur standard .....	86	<b>Procédures d'entretien toutes les 8 heures ou tous les jours .....</b>	<b>134</b>
Détecteur de présence de l'opérateur en option .....	87	COMMENT EFFECTUER LES VÉRIFICATIONS AVEC LE	
Transmissions Powershift de base et Powershift électronique ..	87	MOTEUR À L'ARRÊT .....	134
DuraMatch, DuraMatch 2, DuraMatch Plus 2 et Duramatch AH		Pneus et roues .....	134
(2 vitesses) .....	88	Étiquettes de sécurité .....	134
Approche lente .....	90	Mât, tablier, flexibles de collecteur, chaînes de levage et	
Direction (virages) .....	90	accessoire .....	135
Manutention des charges, généralités .....	92	Système de protection de l'opérateur .....	136
Manutention de charges, levage, descente et inclinaison .....	92	Enrouleur à blocage d'urgence (ELR) .....	138
Manutention des charges, comment prendre et déposer une		Verrous du capot et du siège .....	138
charge .....	95	Compartiment moteur .....	138
Manipulation de charges, déplacement .....	97	Application papier .....	138
Manutention de charge, descente de charge de secours .....	100	Contrôle de fuites de carburant, d'huile et de liquide de	
CAMIONS, WAGONS ET QUAIS .....	103	refroidissement .....	140
ACCESSOIRES .....	104	Flexibles hydrauliques .....	140
Dépose des accessoires - Flexibles hydrauliques à raccord		Conduites de liquide de refroidissement .....	140
rapide .....	104	Vérin à gaz de colonne de direction .....	140
Mise en place des accessoires - Flexibles hydrauliques à raccord		Transmission .....	141
rapide .....	105	Huile du système hydraulique .....	141
ARRÊT .....	106	Huile moteur .....	143
PARKING .....	106	Filtre à air .....	151
<b>Maintenance .....</b>	<b>107</b>	Fourches .....	151
GÉNÉRAL .....	107	Démontage des fourches .....	151
Numéro de série .....	107	Fourches, contrôler .....	154
DÉPLACEMENT D'UN CHARIOT ÉLÉVATEUR EN PANNE .....	108	Installation des fourches .....	155
Comment remorquer le chariot élévateur .....	108	Réglage des fourches .....	155
COMMENT METTRE UN CHARIOT ÉLÉVATEUR SUR CALES ...	109	Tablier à déplacement latéral intégré .....	155
Levage des roues motrices .....	109	Positionneur de fourches .....	156



# HYSTER

# Sommaire

Démontage des fourches .....	156	Installation de la roue à trois ou quatre parties dans le pneu .....	177
Fourches, contrôler .....	159	Installation de la roue à deux parties dans le pneu .....	178
Installation des fourches .....	159	Gonflez les pneus gonflables à chambre à air .....	178
Fourches, réglages .....	160	Mise en place des roues .....	179
COMMENT EFFECTUER LES VÉRIFICATIONS AVEC LE		PNEU GONFLABLE TUBELESS, RÉPARATION .....	180
MOTEUR EN MARCHÉ .....	160	Retirez la roue du chariot élévateur .....	180
Voyants, avertisseur sonore, fusibles et relais .....	160	Retirez le pneu de la roue .....	180
Freins de service .....	162	Installez le pneu sur la roue .....	182
Niveau de liquide de frein .....	162	Gonflez le pneu tubeless .....	185
Fonctionnement, vérification .....	162	Mise en place des roues .....	185
Frein de parking .....	162	CHANGEMENT DES PNEUS PLEINS EN CAOUTCHOUC SUR	
Pression d'huile moteur .....	163	ROUES PNEUMATIQUES .....	186
Circuit de refroidissement .....	163	Retirez le pneu de la roue .....	186
Système de direction .....	165	Installez le pneu sur la roue .....	187
Leviers de commande et pédales .....	165	ROUES MOTRICES JUMELÉES, MISE EN PLACE .....	189
Fonctionnement du circuit de levage .....	165	CHANGEMENT DE PNEU À MONTAGE RAPIDE .....	190
REMPLISSAGE DU RÉSERVOIR DE CARBURANT DU CHARIOT		Retirez le pneu plein à montage rapide de la roue. ....	191
ÉLÉVATEUR. ....	166	Mettez en place le pneu plein à montage rapide sur la roue. ....	191
Gaz de Pétrole Liquéfié (GPL) .....	166	DÉMARRAGE DU CHARIOT AVEC DES CÂBLES .....	192
Dépose du réservoir de GPL .....	167	Démarrage du chariot avec un chargeur de batterie .....	192
Remplissage du réservoir de GPL .....	169	Démarrage du chariot avec des câbles et un autre chariot .....	193
Installation de réservoir de GPL .....	170	PROCÉDURES D'UTILISATION DES MOTEURS NEUFS OU	
Diesel .....	170	RECONSTRUITS .....	193
ROUES ET PNEUS .....	171	MODIFICATIONS DE L'ARCEAU DE PROTECTION .....	193
Général .....	171	COMMENT STOCKER LES CHARIOTS DOTÉS DE MOTEURS À	
PNEU GONFLABLE AVEC CHAMBRE, RÉPARATION .....	171	COMBUSTION INTERNE (ICE) .....	193
Dépose des roues du chariot élévateur .....	171	Entreposage court .....	194
Retirez le pneu de la roue .....	172	Entreposage à long terme .....	194
Démontage du pneu, roue en deux parties .....	174	Pendant le stockage du chariot .....	195
Démontage du pneu, roue en trois ou quatre pièces .....	175	Mode de stockage des batteries .....	195
Mise en place de la roue dans le pneu .....	176	Remise en service d'un chariot élévateur stocké .....	196



**Sommaire**

CHARGEMENT D'UN CHARIOT-ÉLÉVATEUR SUR UN VÉHICULE DE TRANSPORT .....	196
Chargement .....	197
Déchargement .....	198

PRÉPARATION À L'EMPLOI .....	198
Préparation après le transport .....	198
<b>Carnet d'entretien .....</b>	<b>199</b>



**HYSTER**

Alarme

## **AVERTISSEMENT**

**LE NON-RESPECT DE CES INSTRUCTIONS PEUT PROVOQUER DE GRAVES BLESSURES, VOIRE LA MORT !  
UTILISATION RESERVEE A UN CARISTE QUALIFIE ET AUTORISE !**

### **PRENEZ CONNAISSANCE DU MATERIEL**

- Utilisez **TOUJOURS** 3 points de contact pour descendre du chariot ou y monter.
- **PRENEZ CONNAISSANCE** des instructions relatives au fonctionnement, au contrôle et à la maintenance contenues dans ce **Manuel d'utilisation**.
- **NE PAS** utiliser ou réparer un chariot sauf si on est qualifié et autorisé.
- **INSPECTEZ** le chariot avant usage.
- **N'UTILISEZ PAS** le chariot s'il nécessite une réparation. Mettez une pancarte et retirez la clé de contact. Réparez le chariot avant de l'utiliser. Utilisez toujours des pièces **Hyster homologuées** pour effectuer des réparations. Les pièces de rechange doivent au moins respecter les spécifications du constructeur d'origine.
- Utilisez un équipement auxiliaire (accessoires) uniquement selon le but d'utilisation prévu.
- **ASSUREZ-VOUS** que le chariot est équipé d'un arceau de protection et d'un dossier de charge approprié pour la charge.

### **REGARDEZ BIEN OU VOUS ALLEZ:**

- **SI VOUS N'AVEZ PAS DE BONNE VISIBILITE, NE DEMARREZ PAS.**
- **ROULER** en marche arrière si la charge gêne la visibilité.

- **ASSUREZ-VOUS** que le débattement dispose d'un espace suffisant.
- Klaxonnez aux intersections sans visibilité.
- **FAIRE ATTENTION** aux dégagements, notamment le toit de protection.

### **PRENDRE CONNAISSANCE DES CHARGES :**

- Manipulez uniquement des charges stables dans les limites du poids et du centre de charge spécifiés. Voir la plaque d'identification sur le chariot.
- **NE PAS** manutentionner des charges non fixées dont la hauteur dépasse le dossier de charge.
- **ECARTEZ** les fourches autant que le charge le permet et centrez la charge entre les fourches. Gardez la charge contre le dossier de charge.

### **FAIRE PREUVE DE BON SENS :**

- **N'UTILISEZ PAS** le chariot comme monte-charge de personnes sauf en l'absence d'alternative pratique. Dans cette éventualité, utilisez uniquement une plate-forme de travail spéciale solidement fixée. Suivez les instructions de ce Manuel d'utilisation.
- **RESPECTEZ** les règles de la circulation routière. Cédez la priorité aux piétons.



## Alarme



# AVERTISSEMENT

**LE NON-RESPECT DE CES INSTRUCTIONS PEUT PROVOQUER DE GRAVES BLESSURES, VOIRE LA MORT !  
UTILISATION RESERVEE A UN CARISTE QUALIFIE ET AUTORISE !**

- CONSERVER constamment le contrôle total du chariot.
- N'AUTORISER PERSONNE à se mettre sous ou près du mécanisme de levage ou de la charge.
- UTILISER le chariot uniquement depuis le siège du cariste.
- GARDER les bras, les jambes et la tête à l'intérieur de la cabine du cariste.
- NE déplacez PAS le chariot si quelqu'un se trouve entre le chariot et un objet fixe.
- AVANT DE QUITTER LE CHARIOT, ramenez la commande de déplacement au point mort, abaissez le tablier porte-fourche et serrez les freins.
- POUR STATIONNER, coupez l'alimentation électrique, fermez la soupape de carburant GPL et calez les roues sur les rampes.

### PRENEZ CONNAISSANCE DE LA ZONE DE TRAVAIL

- N'entrez JAMAIS dans une remorque ou un wagon ferroviaire sauf si ses roues sont calées.
- ASSUREZ-VOUS de la résistance du plancher.
- REMPLISSEZ le réservoir de carburant ou chargez la batterie uniquement dans une zone réservée à cet effet.
- COUPER le moteur avant de faire le plein.

- EVITEZ les étincelles ou les flammes nues. Prévoyez une aération.
- NE démarrez PAS le chariot en cas de fuite de carburant.
- MAINTENEZ les bouchons d'aération dégagés lors du chargement de la batterie.
- DÉBRANCHEZ la batterie pendant les travaux de réparation ou d'entretien.
- CONTROLEZ la largeur, la résistance et la sécurité du pont de liaison.

### PROTEGEZ-VOUS, ATTACHEZ LA CEINTURE DE SECURITE!

- Evitez les bosses, trous et objets épars.
- Evitez les démarrages ou arrêts brutaux.
- N'effectuez JAMAIS de demi-tour ni de virage sur un plan incliné.
- Roulez sur les rampes avec la charge en amont ou, si vous roulez à vide, le mécanisme de levage en aval.
- INCLINEZ le mât lentement et en douceur. Elevez ou abaissez avec le mât en position verticale ou légèrement incliné en arrière. Utilisez une inclinaison minimale pour empiler des charges élevées.
- ROULEZ avec le tablier porte-fourche aussi bas que possible et incliné en arrière.
- RALENTISSEZ avant de tourner, notamment si le chariot est vide.





**HYSTER**

Alarme

---

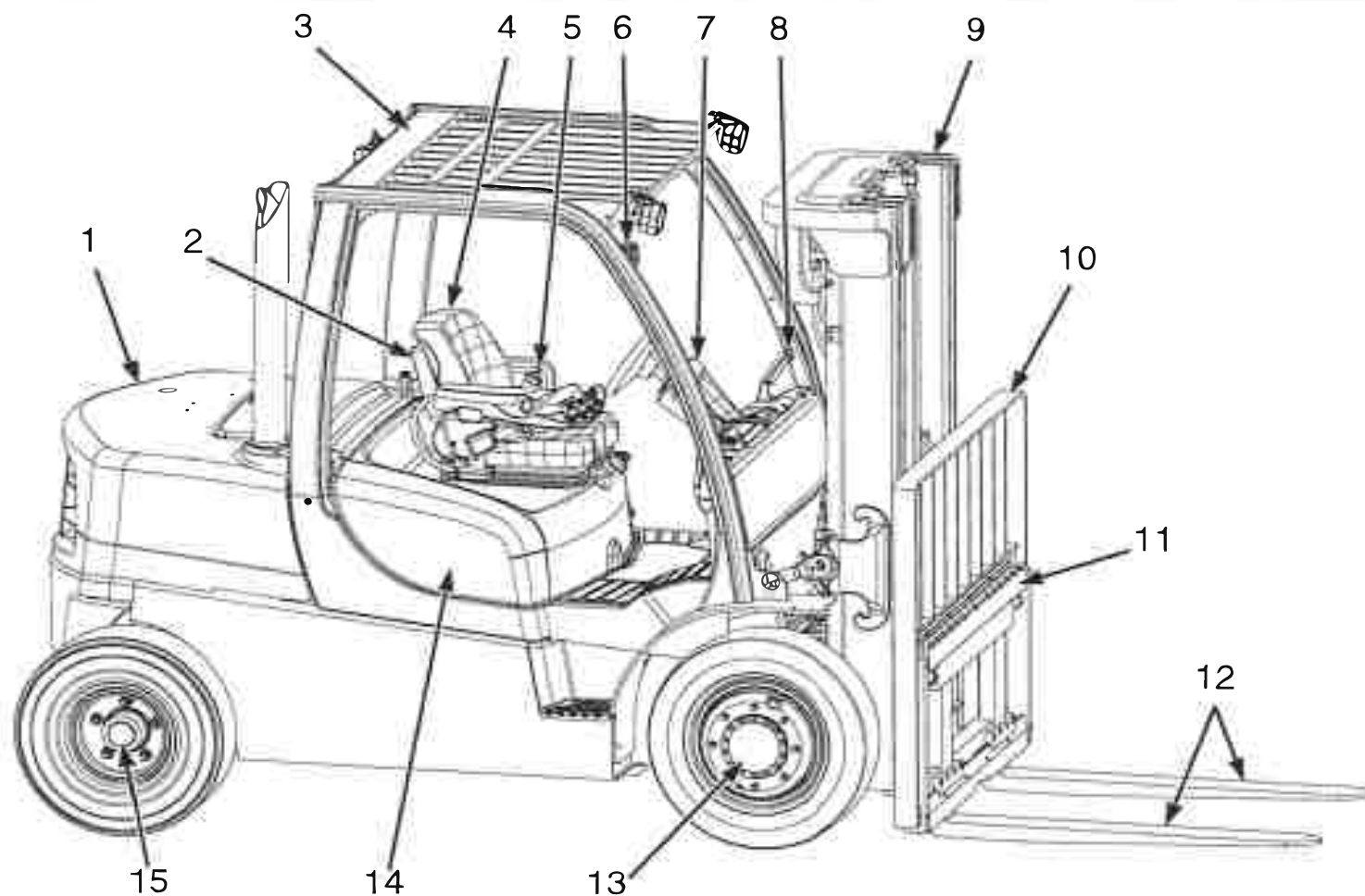
 **AVERTISSEMENT**

**LE NON-RESPECT DE CES INSTRUCTIONS PEUT PROVOQUER DE GRAVES BLESSURES, VOIRE LA MORT !  
UTILISATION RESERVEE A UN CARISTE QUALIFIE ET AUTORISE !**

**LE NON-RESPECT DE CES INSTRUCTIONS PEUT ENTRAINER LE  
RENVERSEMENT DU CHARIOT ELEVATEUR.**

**Ne sautez pas du chariot s'il se renverse. TENEZ fermement le  
volant. REPLIEZ vos jambes. PENCHEZ-VOUS EN AVANT en vous  
tenant À DISTANCE du point d'impact.**

Désignation du modèle



BO210077

Figure 1. Vue des principaux composants du modèle



# HYSTER

## Désignation du modèle

### Légende de Figure 1

- |    |  |     |                       |
|----|--|-----|-----------------------|
| 1. | CONTREPOIDS  | 9.  | MÂT                   |
| 2. | MANUEL D'UTILISATION (DERRIÈRE LE SIÈGE)                 | 10. | EXTENSION DU DOSSERET |
| 3. | PROTÈGE-CONDUCTEUR                                       | 11. | TABLIER               |
| 4. | SIÈGE  | 12. | FOURCHES              |
| 5. | CEINTURE DE SÉCURITÉ ET DISPOSITIF DE MAINTIEN DU BASSIN | 13. | PONT MOTEUR           |
| 6. | AFFICHEUR DU FILTRE À PARTICULES DIESEL                  | 14. | CAPOT                 |
| 7. | VOLANT ET COLONNE DE DIRECTION                           | 15. | ESSIEU DIRECTEUR      |
| 8. | FREIN DE PARKING   |     |                       |



## Désignation du modèle

**HYSTER**

## Désignation du modèle

### Général

Ce **MANUEL D'UTILISATION** est destiné aux modèles de chariots élévateurs suivants :

**H4.0FT5/FT6, H4.5FTS5, H4.5FT6, H5.0-5.5FT (U005)**

Ces chariots peuvent être équipés des moteurs suivants :

- Moteur Kubota 3,8 L fonctionnant au GPL
- Moteurs Kubota 3,8 L diesel.
- Moteurs Kubota 3,6 L diesel.
- Moteurs diesel Kubota 3,8 L 55 kW

Ces modèles peuvent être équipés d'une transmission Powershift de base (1 vitesse), Powershift de base (2 vitesses), Powershift électronique (1 vitesse), Powershift électronique (2 vitesses), DuraMatch, DuraMatch2, DuraMatch Plus 2 ou Duramatch AH (2 vitesses) (voir **Tableau 6** et **Figure 25**) et de trois types de commande :

- Une pédale MONOTROL® qui commande la marche avant et la marche arrière de la transmission ainsi que le régime du moteur.
- Un levier de commande du sens de marche qui se trouve du côté gauche de la console DSC et qui commande la marche avant, la marche arrière et le neutre de la transmission. Une pédale d'accélérateur distincte contrôle le régime du moteur.
- Un commutateur de commande de sens de marche à côté du bouton d'avertisseur sonore auxiliaire sur l'accoudoir avec module mini-leviers, qui commande la marche avant et la marche arrière de la

transmission. Une pédale d'accélérateur distincte contrôle le régime du moteur.

Les chariots traités dans ce manuel sont équipés de pneus gonflables ou de pneus pleins souples. Voir **Roues et pneus** dans la section **Maintenance** pour une description de ces pneus.

Les chariots élévateurs traités dans le présent manuel peuvent être équipés de leviers hydrauliques manuels de série ou de mini-leviers électro-hydrauliques (e-hydrauliques). Voir **Figure 8**.

Si votre chariot élévateur est doté de l'e-hydraulique, il est équipé du clapet de descente de secours. Ce clapet de descente de secours (voir **Figure 26**) permet à l'opérateur ou au technicien de maintenance d'abaisser l'ensemble mât du chariot si le signal électrique arrivant au distributeur principal est coupé. Reportez-vous à **Manutention de charge, descente de charge de secours** dans la section **Procédures d'utilisation**.

### Equipement de protection du cariste

Le DOSSERET D'APPUI DE CHARGE sert à empêcher les parties non fixées de la charge de basculer en arrière en direction de l'opérateur. Il doit être suffisamment haut, avec des ouvertures verticales suffisamment petites, pour empêcher la chute d'éléments de la charge vers l'arrière. Si un dossier d'appui de charge différent de celui installé sur votre chariot est nécessaire, contactez votre concessionnaire/distributeur **Hyster**.

LE TOIT DE PROTECTION est conçu pour offrir une protection raisonnable au cariste contre les chutes d'objets, mais ne saurait le protéger contre tous les impacts possibles. C'est pourquoi il ne peut se substituer



## HYSTER

## Désignation du modèle

au bon sens et aux précautions nécessaires à prendre pour manutentionner des charges. Ne pas enlever le toit de protection.

**REMARQUE:** La ceinture de sécurité peut être de couleur noire ou rouge.

La CEINTURE DE SECURITE et le DISPOSITIF DE MAINTIEN DU BASSIN fournissent une protection supplémentaire et aident le cariste à conserver la tête et le torse dans l'enceinte du poste de conduite si le chariot venait à se renverser. Ce système de sécurité est conçu pour réduire le risque d'avoir la tête et le haut du corps coincés entre le chariot et le sol, mais il ne peut protéger le cariste contre tout risque de blessure en cas de basculement du chariot. Le dispositif de maintien du bassin aidera le cariste à résister au mouvement latéral. Ce dispositif ne remplace pas la ceinture de sécurité. Attachez toujours la ceinture de sécurité.

Ce chariot est équipé de l'une des trois configurations de ceinture de sécurité.

- Ceinture de sécurité sans blocage du fonctionnement.
- Ceinture de sécurité avec blocage du fonctionnement. La ceinture de sécurité doit être attachée pour que le chariot puisse démarrer ou se déplacer.
- Ceinture de sécurité avec séquence de blocage. L'opérateur doit être assis sur son siège, puis la ceinture doit être attachée avant que le chariot puisse être utilisé. Cette ceinture de sécurité est utilisée avec le détecteur de présence de l'opérateur en option.

### Plaque d'identification



#### AVERTISSEMENT

N'ajoutez AUCUN équipement ou NE modifiez PAS le chariot élévateur. Aucune modification affectant la sécurité du fonctionnement du

chariot ne peut être effectuée sans l'autorisation écrite de Hyster Company.

**Toute modification du chariot élévateur, de ses pneumatiques ou de son équipement peut modifier sa capacité de levage. La capacité est calculée en fonction de son équipement et la plaque d'identification doit l'indiquer clairement.**

La capacité est exprimée en kilogrammes (kg) ou en livres (lb). La capacité correspond à la charge maximum que le chariot élévateur peut manipuler dans les conditions de charge indiquées sur la plaque d'identification.

La capacité maximum du chariot, tel qu'il est équipé, à hauteur de charge totale doit être indiquée sur la plaque d'identification. Les capacités spéciales à hauteur de charge inférieure ou avec des centres de charge en option peuvent également être indiquées sur la plaque d'identification.

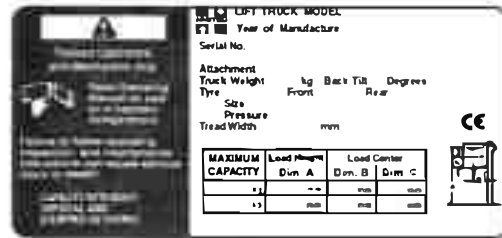
**REMARQUE:** L'image de la **Figure 2** n'est qu'un exemple. Reportez-vous à la plaque d'identification apposée sur le chariot pour connaître les véritables spécifications du chariot.

Le numéro de série du chariot élévateur figure sur la plaque d'identification. Le code de numéro de série est aussi gravé sur le côté droit du châssis du chariot, sous la plaque de plancher.

Si un chariot est expédié incomplet de l'usine, la plaque d'identification est recouverte d'une étiquette "INCOMPLETE" [INCOMPLET] illustrée **Figure 2**. Si l'équipement du chariot a été modifié, la plaque d'identification est recouverte d'une étiquette d'AVERTISSEMENT, comme illustré **Figure 2**. Si votre chariot élévateur porte ce genre d'étiquette, ne l'utilisez pas. Pour obtenir une plaque d'identification complète et correcte, contactez votre concessionnaire Hyster.



## Désignation du modèle



(A)



(B)



(C)

H0191243

- A. PLAQUE D'IDENTIFICATION (PLAQUE D'IDENTIFICATION CE ILLUSTRÉE)
- B. ÉTIQUETTE D'AVIS
- C. ÉTIQUETTE INCOMPLÈTE

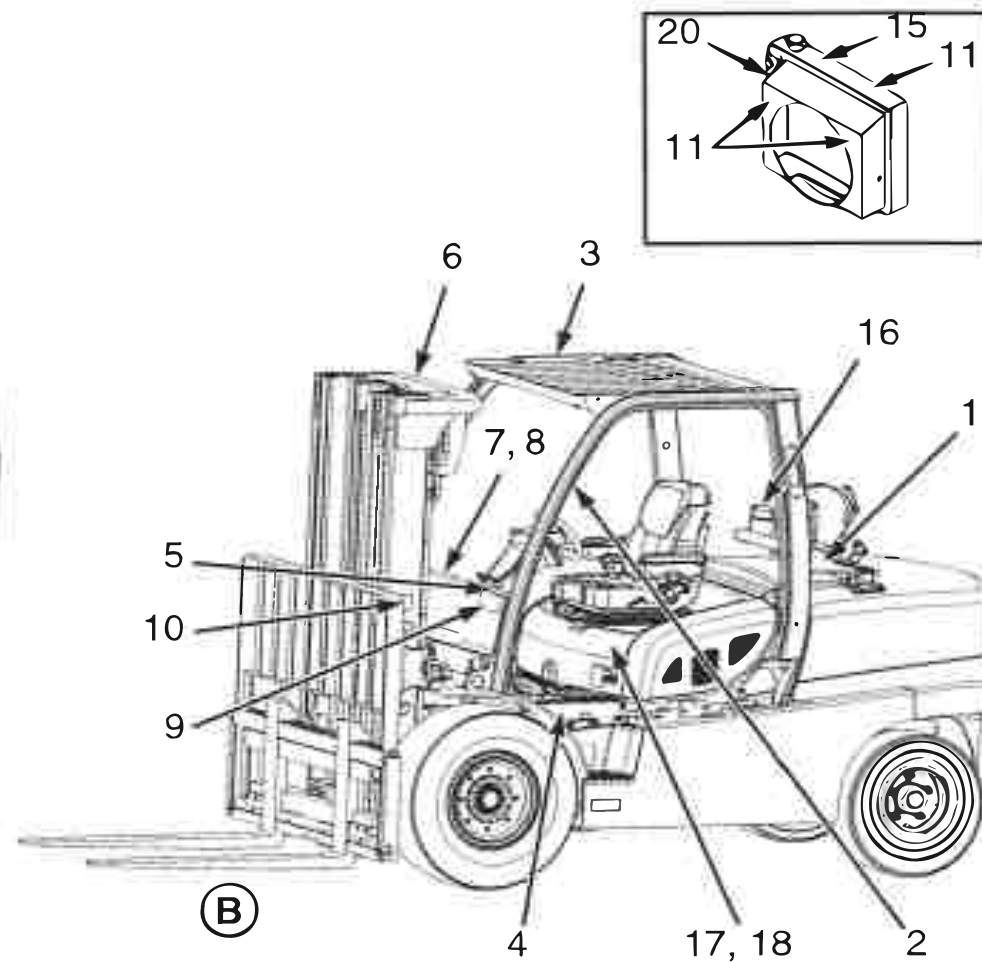
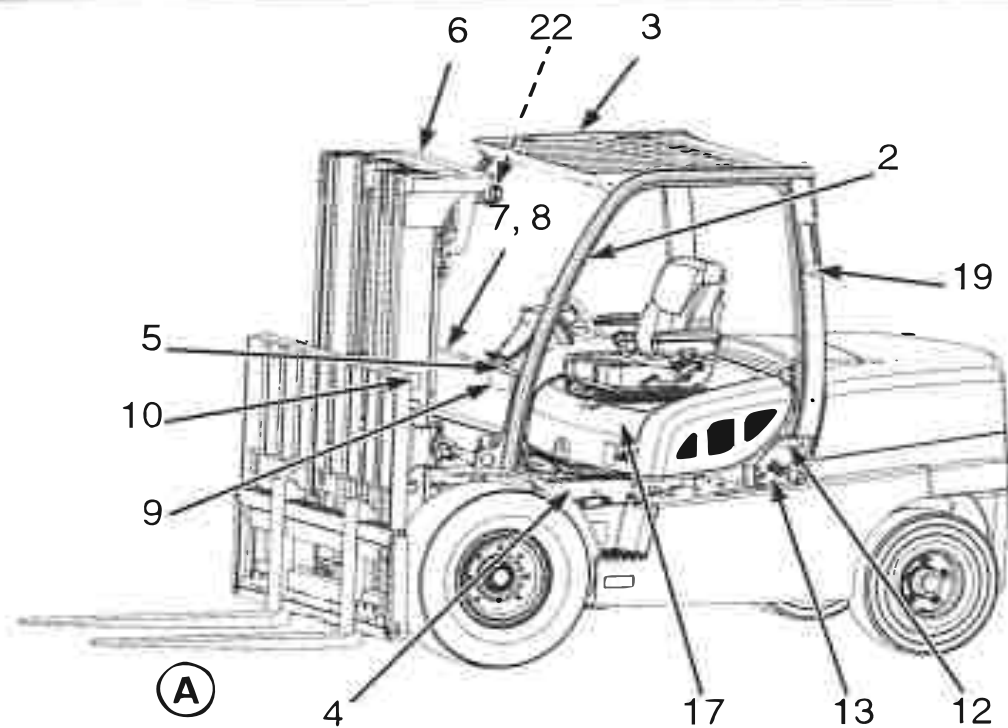
**Figure 2. Plaque d'identification et étiquettes**

## Étiquettes de sécurité

Les étiquettes de sécurité placées sur le chariot donnent des informations sur les dangers éventuels. Il est important que toutes les étiquettes de sécurité soient en place sur le chariot et bien lisibles. Voir **Figure 3**.

# HYSTER

## Désignation du modèle



BO191490

Figure 3. Étiquettes d'avertissement et de sécurité (Elément 1 de 3)



## Désignation du modèle

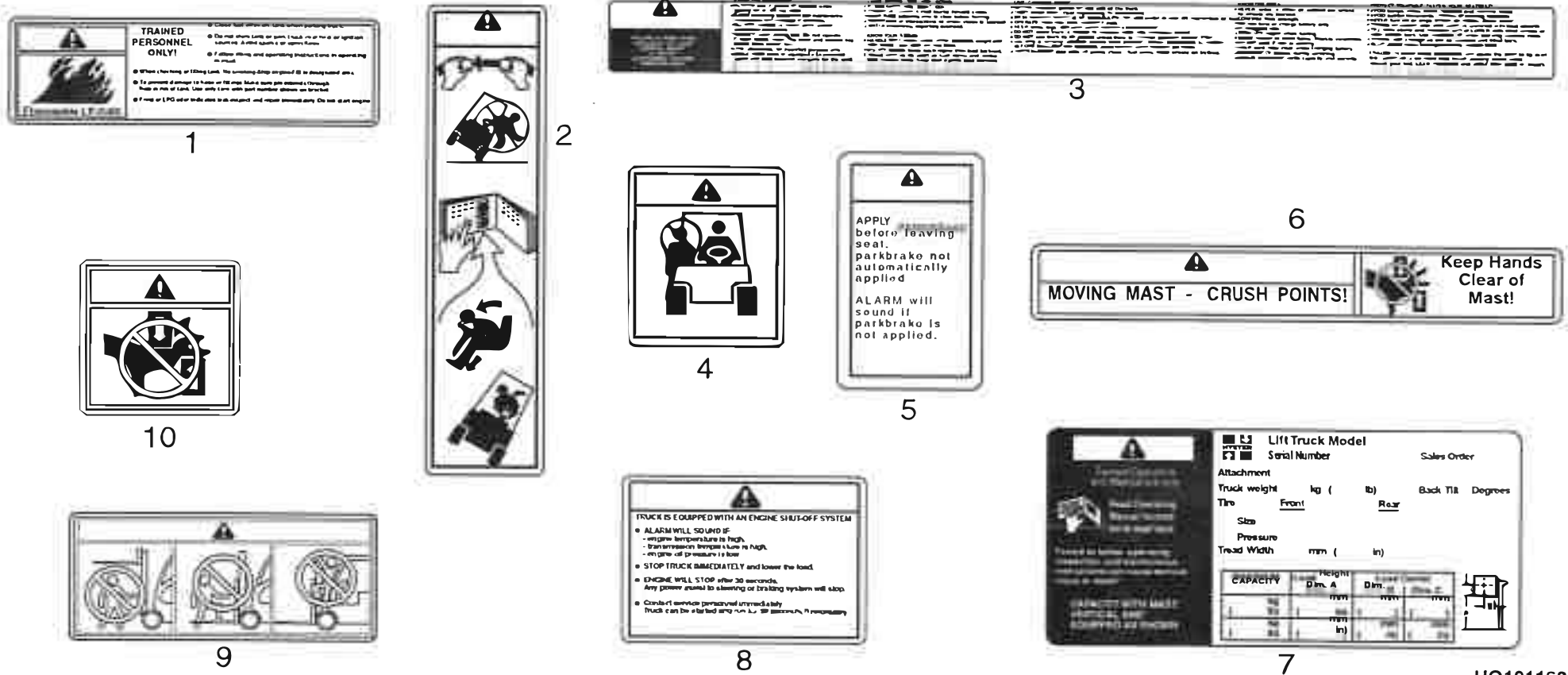
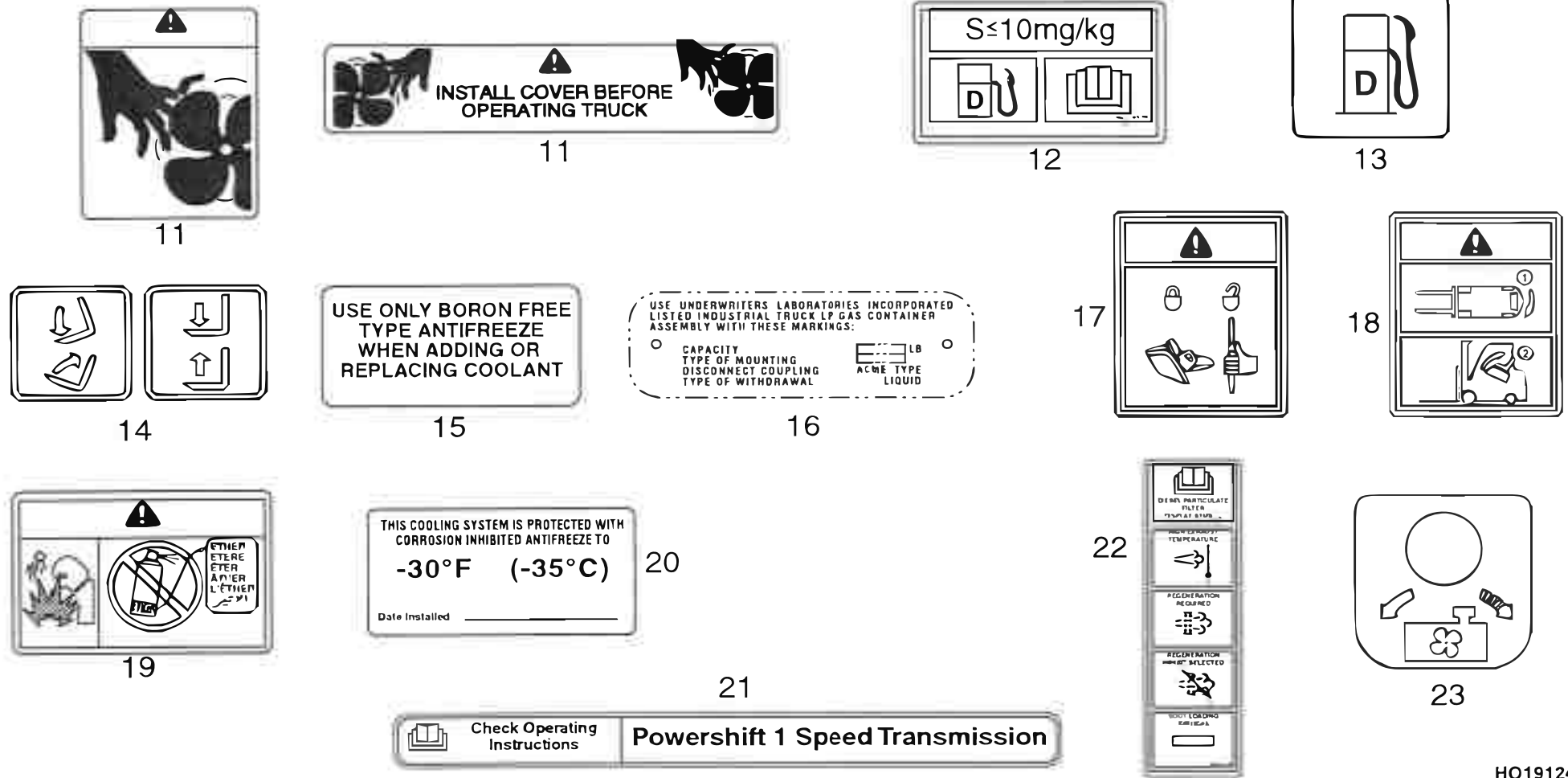


Figure 3. Étiquettes d'avertissement et de sécurité (Elément 2 de 3)

HO191162

# HYSTER

## Désignation du modèle



HO191242

VOIR LE MANUEL DES PIÈCES DE RECHANGE POUR LE NUMÉRO DE RÉFÉRENCE.

Figure 3. Étiquettes d'avertissement et de sécurité (Élément 3 de 3)



## Désignation du modèle

### Légende de Figure 3

#### A. CHARIOTS ÉQUIPÉS D'UN MOTEUR DIESEL

1. GAZ GPL INFLAMMABLE
2. AVERTISSEMENT - BASCULEMENT
3. AVERTISSEMENT CONCERNANT L'UTILISATION
4. PAS DE PASSAGERS
5. AVERTISSEMENT - FREIN DE STATIONNEMENT
6. AVERTISSEMENT MÂT
7. PLAQUE D'IDENTIFICATION
8. AVERTISSEMENT - PROTECTION DU GROUPE DE TRANSMISSION
9. INTERDICTION DE SE TENIR SUR OU SOUS LES FOURCHES
10. AVERTISSEMENT MÂT
11. AVERTISSEMENT VENTILATEUR
12. ÉTIQUETTE CARBURANT DIESEL (EMPLACEMENT NON ILLUSTRÉ)

#### B. CHARIOTS ÉQUIPÉS D'UN MOTEUR GPL

13. ÉTIQUETTE CARBURANT DIESEL (EMPLACEMENT NON ILLUSTRÉ)
14. ÉTIQUETTE DE LEVAGE ET D'INCLINAISON (EMPLACEMENT NON ILLUSTRÉ)
15. ÉTIQUETTE SANS BORE
16. AVERTISSEMENT RÉSERVOIR DE GPL
17. VERROUILLAGE PAR RESSORT À GAZ
18. ATTENTION OUVERTURE DE CAPOT
19. AVERTISSEMENT ÉTHER (DIESEL UNIQUEMENT)
20. AVERTISSEMENT ANTIGEL
21. ÉTIQUETTE TRANSMISSION (EXEMPLE UNIQUEMENT) (EMPLACEMENT NON ILLUSTRÉ)
22. ÉTIQUETTE FILTRE À PARTICULES DIESEL
23. OPTION D'INVERSION DE L'ENTRAÎNEMENT DU VENTILATEUR HYDRAULIQUE (EMPLACEMENT NON ILLUSTRÉ)

## DSC

### AVERTISSEMENT

Si l'un des instruments, leviers ou pédales ne fonctionne pas comme indiqué sur les tableaux suivants, signalez le problème immédiatement. N'utilisez PAS le chariot avant d'avoir remédié au problème.

## DSC - Entrées d'affichage de droite

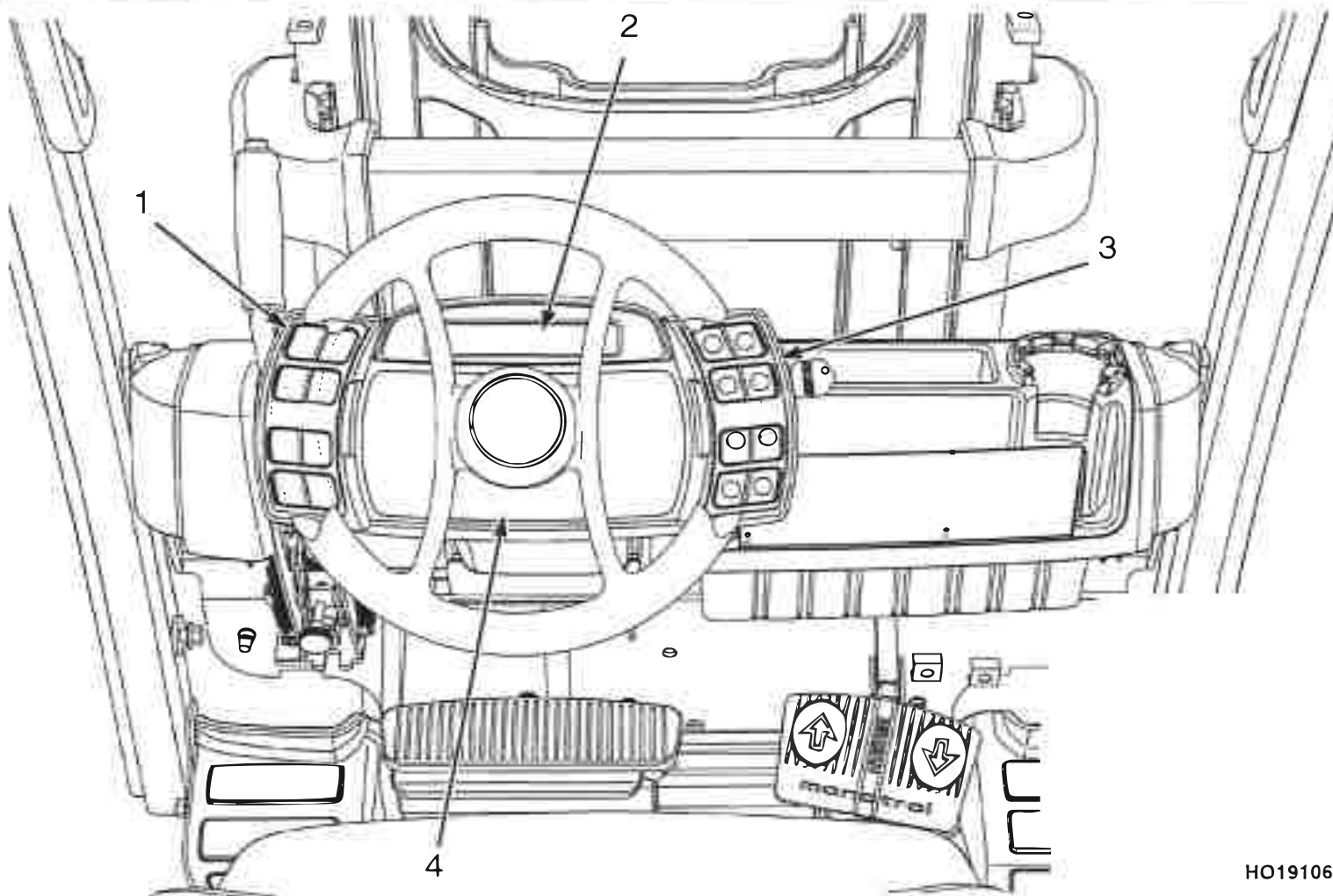
Les chariots faisant l'objet de ce manuel peuvent avoir plusieurs options et configurations différentes. En fonction des équipements installés sur le

chariot élévateur, les témoins d'alerte et indicateurs situés à droite de la console DSC seront différents, et il est possible que le chariot ne comporte pas tous les témoins d'alerte et indicateurs illustrés **Figure 4**, **Figure 5** et **Tableau 1**.



# HYSTER

## Désignation du modèle



- 1. ENTRÉES DE L’AFFICHAGE DE GAUCHE
- 2. ÉCRAN LCD
- 3. ENTRÉES DE L’AFFICHAGE DE DROITE
- 4. TÉMOINS INDICATEURS ET D’ALERTE

Figure 4. DSC

HO191061

Désignation du modèle

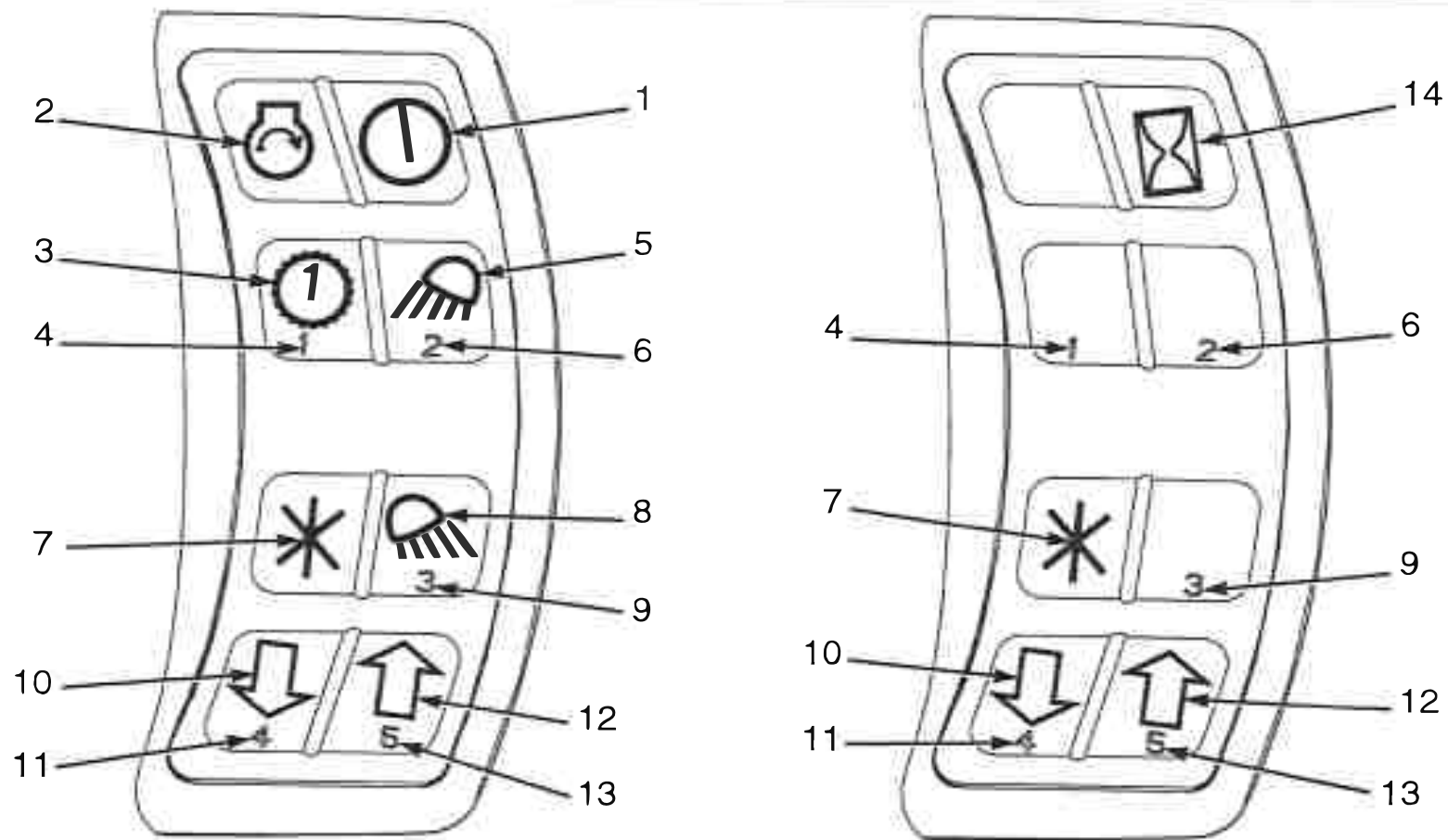


Figure 5. DSC - Entrées d'affichage de droite





HO190331



# HYSTER

## Désignation du modèle

Tableau 1. DSC - Entrées d'affichage de droite (Voir Figure 5)



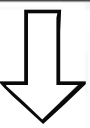
Élément n°	Élément	Fonction
1	Alimentation <b>Marche/Arrêt</b> 	<p>Si le chariot est équipé de l'option de démarrage sans clé, l'alimentation du chariot est mise en <b>Marche</b> en appuyant sur ce bouton. Pour <b>couper</b> l'alimentation et le moteur du chariot, appuyez à nouveau sur le bouton de <b>Marche/Arrêt</b>.</p> <p>Si le chariot comporte un interrupteur à clé, le symbole d'alimentation <b>Marche/Arrêt</b> est remplacé par le symbole de l'horomètre.</p>
2	Démarrage moteur 	<p>Ce bouton est utilisé si le chariot comporte l'option de démarrage sans clé. Le moteur est démarré en appuyant sur ce bouton sans le relâcher. L'alimentation du chariot doit être en <b>Marche</b> (en appuyant sur le bouton <b>Marche/Arrêt</b> de l'alimentation) avant de démarrer le moteur.</p> <p>Si le chariot comporte un interrupteur à clé, le graphique de démarrage du moteur est couvert et la fonction désactivée.</p>
3	Bouton de verrouillage du 1er rapport 	<p>Ce bouton engage et libère la fonction de verrouillage du 1er rapport sur les chariots dotés de la transmission DuraMatch 2, Techtronix (2 vitesses), DuraMatch Plus 2 ou Techtronix AH (2 vitesses).</p>
4	Bouton #1	<p>Si le chariot est équipé d'une transmission DuraMatch 2, Techtronix (2 vitesses), DuraMatch Plus 2 ou Techtronix AH (2 vitesses), la fonction de verrouillage du 1er rapport et le bouton n°1 partagent le même espace sur la console DSC. Lorsqu'un opérateur ou un superviseur accède au menu principal pour saisir ou gérer des mots de passe, la fonction de verrouillage en 1re vitesse est désactivée et le bouton est activé pour saisir le chiffre 1 pour le mot de passe. Si le chariot n'est pas équipé d'une transmission DuraMatch 2, Techtronix (2 vitesses), DuraMatch Plus 2 ou Techtronix AH (2 vitesses), ce bouton ne fonctionne que comme la touche chiffre 1 pour la saisie du mot de passe.</p>
5	Feux de travail avant 	<p>Ce bouton commande les feux de travail avant et de gabarit sur les chariots équipés de cette option.</p>



## Désignation du modèle

**HYSTER**



Tableau 1. DSC - Entrées d'affichage de droite (Voir Figure 5) (continué)

Élément n°	Élément	Fonction
6	Bouton #2	<p>Si le chariot est équipé de feux de travail avant, le bouton #2 et le bouton de feux de travail avant partagent le même espace sur le DSC.</p> <p>Lorsqu'un cariste ou un superviseur accède au menu principal pour saisir ou gérer des mots de passe, la fonction de feux de travail avant est désactivée et le bouton est activé pour saisir le chiffre 2 pour le mot de passe. Si le chariot est dépourvu de feux de travail avant, ce bouton fonctionne uniquement pour la saisie du #2 pour un mot de passe.</p>
7	Touche Entrée (touche Étoile) 	Ce bouton sert aux entrées de menu, à la navigation et à la saisie de données.
8	Feux de travail arrière 	Ce bouton commande les feux de travail arrière sur les chariots équipés de cette option.
9	Bouton #3	<p>If the lift truck is equipped with rear work lights, the #3 Button and the Rear Work Light button will share space on the Display Switch Cluster.</p> <p>Lorsqu'un cariste ou un superviseur accède au menu principal pour saisir ou gérer des mots de passe, la fonction de feux de travail arrière est désactivée et le bouton est activé pour saisir le chiffre 3 pour le mot de passe. Si le chariot est dépourvu de feux de travail arrière, ce bouton fonctionne uniquement pour la saisie du #3 pour un mot de passe.</p>
10	Scroll Down 	<p>Ce bouton sert pour les fonctions suivantes :</p> <ul style="list-style-type: none"> <li>• Diminuer la valeur d'une fonction active sélectionnée</li> <li>• Défiler vers le bas dans une liste de sélections de menu possibles.</li> </ul>

# HYSTER

## Désignation du modèle

Tableau 1. DSC - Entrées d'affichage de droite (Voir Figure 5) (continué)

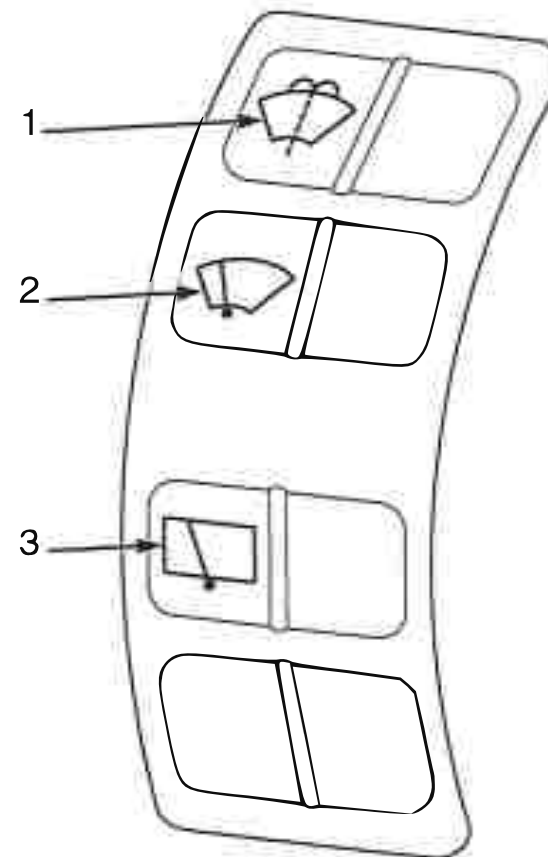
Élément n°	Élément	Fonction
11	Bouton #4	Le défilement vers le bas et le bouton #4 partagent le même espace sur le DSC. Lorsqu'un cariste ou un superviseur accède au menu principal pour saisir ou gérer des mots de passe, la fonction de défilement vers le bas est désactivée et le bouton est activé pour saisir le chiffre 4 pour le mot de passe.
12	Défilement vers le haut 	<p>Ce bouton sert pour les fonctions suivantes :</p> <ul style="list-style-type: none"> <li>• Augmenter la valeur d'une fonction active sélectionnée</li> <li>• Défiler vers le haut DANS une liste de sélections de menu possibles.</li> </ul>
13	Bouton #5	The Scroll Up and #5 Button share the same space on the Display Switch Cluster. When an operator or supervisor is in the main menu for entering and administering passwords, the Scroll Up function is disabled and the button is enabled to enter the number 5 for password purposes.
14	Horamètre 	<p>Pour les chariots dotés d'un interrupteur à clé, lorsque le chariot est en <b>Marche</b>, les heures de service sont affichées sur l'écran LCD à droite de la deuxième ligne. Lorsque le chariot est <b>Arrêté</b>, appuyez sur le bouton de l'horomètre pour afficher les heures de service.</p> <p>Pour les chariots dotés de l'option de démarrage sans clé, lorsque le chariot est en <b>Marche</b>, les heures de service sont affichées sur l'écran LCD à droite de la deuxième ligne. Lorsque le chariot est <b>Arrêté</b>, les heures de service peuvent être affichées en accédant au menu de saisie de mot de passe. Le mot de passe n'est pas nécessaire pour afficher les heures de service.</p> <p>Les recommandations d'entretien périodique reposent sur ce nombre d'heures.</p>



## Désignation du modèle

### Console DSC - Entrées d'affichage de gauche

Les modèles H4.0FT5/FT6, H4.5FTS5, H4.5FT6 et H5.0-5.5FT (U005) peuvent être équipés en option d'un cabine fermée. Si le chariot est doté de cet équipement, le côté gauche de la console DSC comporte les icônes et les indicateurs relatifs aux essuie-glaces des pare-brise avant et arrière et au liquide lave-glace. Voir **Figure 4**, **Figure 6** et **Tableau 2**.



BO190832

*Figure 6. Console DSC – Entrées d'affichage de gauche*



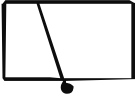




# HYSTER

## Désignation du modèle

*Tableau 2. Console DSC – Entrées d'affichage de gauche (voir Figure 6)*

Élément n°	Élément	Fonction
1	Liquide lave-glace 	Appuyez sur le bouton et maintenez-le enfoncé pour envoyer du liquide lave-glace depuis le réservoir de lave-glace. Relâchez le bouton pour interrompre l'envoi du liquide lave-glace depuis le réservoir. Lors de l'engagement du bouton, le liquide lave-glace et les essuie-glaces se déclenchent en même temps sur les pare-brise avant et arrière.
2	Essuie-glaces avant 	Appuyez une fois sur ce bouton pour activer l'essuie-glace avant. Appuyez à nouveau sur ce bouton pour arrêter l'essuie-glace avant.
3	Essuie-glace arrière 	Appuyez une fois sur ce bouton pour activer l'essuie-glace arrière. Appuyez à nouveau sur ce bouton pour arrêter l'essuie-glace arrière.



## Désignation du modèle

**HYSTER**

### DSC - Écran LCD et témoins et indicateurs d'alerte

L'écran LCD (voir **Figure 7**) affiche à l'intention du cariste des messages pour les différentes fonctions. L'écran LCD peut afficher des messages de deux lignes comportant chacune jusqu'à 20 caractères. L'écran peut aussi afficher des diagrammes à barre avec des blocs de caractères de différentes hauteurs.

Les informations suivantes s'affichent sur l'écran LCD lorsque le chariot fonctionne :

- Température du liquide de refroidissement du moteur (standard)
- Niveau de carburant, moteurs diesel (standard)

La température du liquide de refroidissement moteur est affichée sur la ligne supérieure et le niveau de carburant sur la ligne inférieure. Si les options de poids de la charge et de vitesse de déplacement sont disponibles, appuyez sur le bouton de défilement vers le bas pour afficher ces informations. Appuyez sur le bouton de défilement vers le haut pour revenir à l'affichage de la température du liquide de refroidissement et du niveau de carburant. En cas de panne, le code de panne s'affiche sur la ligne supérieure. L'heure du jour est affichée sur la droite de la ligne supérieure à tout moment de la sélection du texte affiché.

- HYD TEMP/FUNCTION REDUCED [Température hydraulique/fonction réduite] - Lorsque la température de l'huile hydraulique est supérieure ou inférieure aux limites spécifiées. N'est active que sur les chariots utilisant l'e-hydraulique.

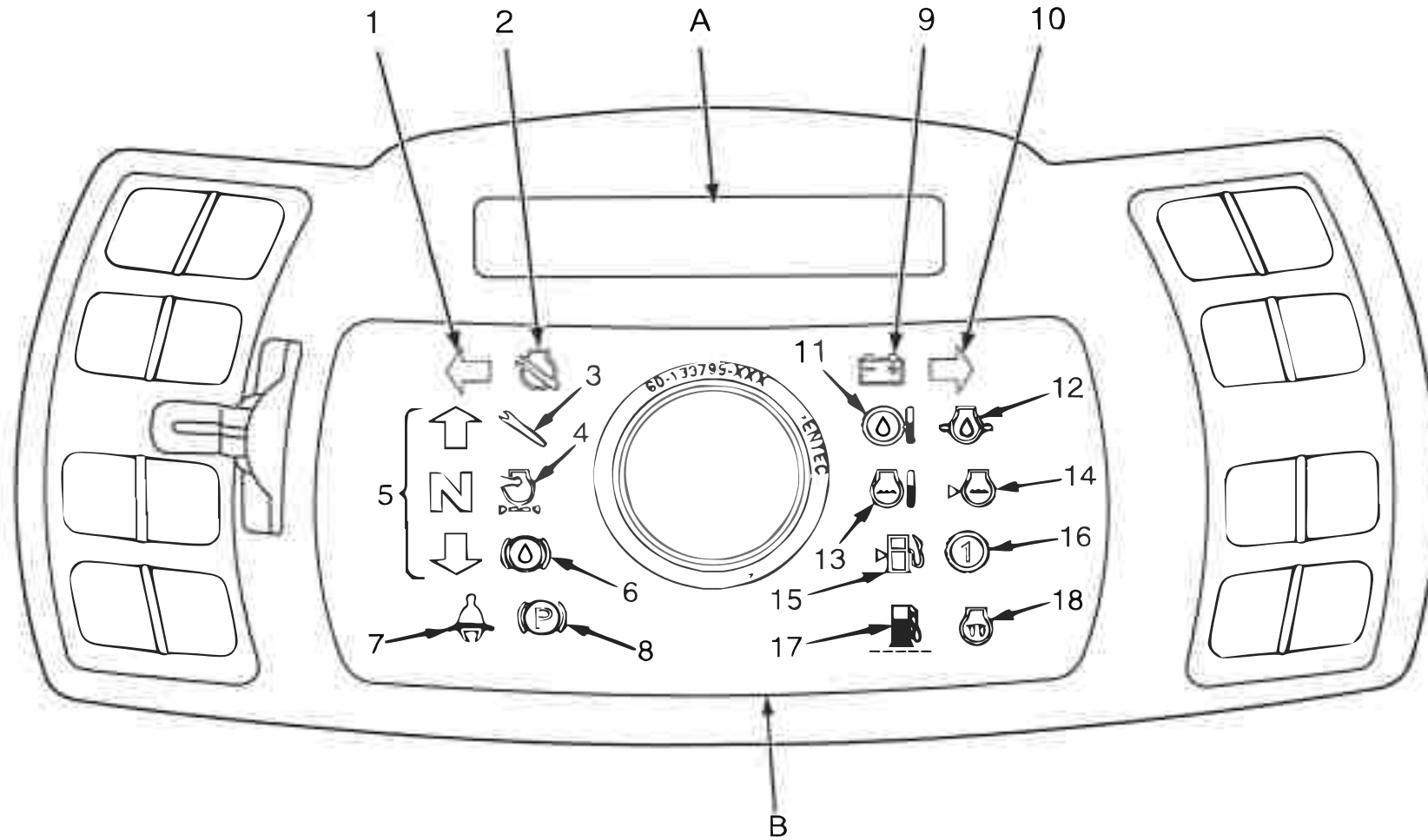
Sur les chariots équipés d'une protection contre la surchauffe de l'huile des freins à disques en bain d'huile, les messages suivants apparaissent sur l'écran LCD :

- BRAKE TEMP HIGH [Temp. de frein élevée] - Lorsque la température de l'huile des freins à disques en bain d'huile s'élève. Il est alors conseillé de réduire l'usage du frein, ou bien de laisser le chariot refroidir. Au bout de 30 secondes après l'apparition de ce message, si la température reste élevée, un deuxième message s'affiche :
- TRAVEL SPEED REDUCED [Vitesse de déplacement réduite] - Lorsque la température de l'huile des freins à disques en bain d'huile a atteint le seuil critique. Il est alors conseillé de laisser le chariot refroidir. La vitesse sera limitée à 4 km/h (2,5 mph), jusqu'à ce que la température de l'huile soit revenue à un niveau acceptable.

Les témoins d'avertissement et symboles d'indication illustrés en **Figure 7** équipent tous les modèles de chariot élévateur. Selon l'équipement du chariot élévateur, les indicateurs et témoins d'alerte du DSC varient et tous ceux illustrés dans **Figure 7** ne sont pas nécessairement allumés. Lorsque les indicateurs et témoins d'alerte sont allumés, le cariste voit le symbole approprié. Lorsque les indicateurs et témoins d'alerte sont éteints, le cariste voit un panneau noir. Sauf mention dans **Tableau 3**, tous les témoins d'avertissement et indicateurs programmés s'allument deux secondes (contrôle de démarrage) lorsque le système est mis en **Marche**.

# HYSTER

## Désignation du modèle



A. ÉCRAN LCD


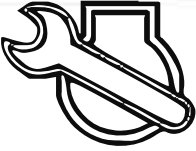



B. TÉMOINS INDICATEURS ET ALERTES

Figure 7. DSC - Écran LCD et témoins et indicateurs d'alerte

HO190332

Désignation du modèle

Tableau 3. Instruments – Témoins d'alarme et indicateurs (Voir Figure 7)







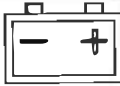
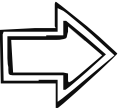
Élément n°	Élément	Fonction
1	Témoin, Signal de clignotant gauche 	Ce témoin vert clignote lorsque le signal de clignotant à gauche est sélectionné. Pas pour un contrôle de démarrage.
2	Voyant d'alarme, témoin de dysfonctionnement moteur 	Ce témoin orange est allumé lorsque le système est <b>Activé</b> et éteint lorsque le système passe en <b>Marche</b> . Ce témoin s'allume aussi en cas de panne liée au moteur. Pas pour un contrôle de démarrage.
3	Voyant d'alarme, témoin de dysfonctionnement système 	Ce témoin orange s'allume en cas de panne sans relation avec le moteur.
4	Témoin indicateur, obstruction du filtre à air 	Si le chariot est équipé de l'offre de surveillance Premium, ce témoin orange de colmatage du filtre à air s'allume si l'interrupteur de colmatage dudit filtre détecte un colmatage dans ledit filtre. En cas de restriction dans le filtre à air, inspectez-le visuellement et éliminez la restriction.
5	Témoins sens de marche et transmission 	Les témoins de sens de marche verts s'allument lorsque le cariste sélectionne un sens de marche. Lorsque la transmission est placée au <b>POINT MORT</b> , le <b>N</b> vert s'allume et reste allumé tant que la transmission n'est pas au <b>POINT MORT</b> .



# HYSTER

## Désignation du modèle





Tableau 3. Instruments – Témoins d'alarme et indicateurs (Voir Figure 7) (continué)

Élément n°	Élément	Fonction
6	Voyant d'alarme, indicateur de dysfonctionnement niveau d'huile de frein 	 <b>ATTENTION</b> <b>Ne continuez pas à utiliser le chariot élévateur si le témoin est allumé pendant le fonctionnement.</b>  Le témoin de liquide de frein rouge s'allume lorsque l'interrupteur de niveau du liquide indique un niveau faible.
7	Voyant d'alarme, témoin de dysfonctionnement ceinture de sécurité non attachée 	 <b>AVERTISSEMENT</b> <b>Attachez toujours votre ceinture de sécurité lorsque vous utilisez le chariot élévateur.</b>  Le témoin rouge est allumé 10 secondes après la mise en <b>Marche</b> de l'alimentation système. Pas pour un contrôle de démarrage.
8	Voyant d'alarme, témoin de dysfonctionnement du frein de parking 	 <b>AVERTISSEMENT</b> <b>Serrez toujours le frein de parking lorsque vous quittez le chariot élévateur.</b>  Le témoin rouge de frein de stationnement s'allume dès que l'alimentation système est en <b>Marche</b> et le levier de frein de stationnement est en position serré. Le témoin indicateur clignote dès que l'alarme de frein de stationnement est active. Pas pour un contrôle de démarrage.
9	Voyant d'alarme, témoin de dysfonctionnement de l'alternateur 	Le témoin rouge d'alternateur s'allume lorsque le système n'est pas en état <b>Arrêt</b> et que l'alternateur n'est pas en charge. Ceci inclut l'illumination à la mise en marche du système tant que le minimum de fonctionnement normal n'est pas atteint. Pas pour un contrôle de démarrage.
10	Témoin indicateur, Signal de clignotant droit 	Ce témoin vert clignote lorsque le signal de clignotant à droite est sélectionné. Pas pour un contrôle de démarrage.



Désignation du modèle

Tableau 3. Instruments – Témoins d'alarme et indicateurs (Voir Figure 7) (continué)





Élément n°	Élément	Fonction
11	<p>Voyant d'alarme, témoin de dysfonctionnement de température d'huile de transmission</p> 	<p> <b>ATTENTION</b>  <b>Cessez d'utiliser le chariot élévateur si le voyant rouge est ALLUMÉ.</b></p> <p>Le témoin rouge s'allume lorsque la température de l'huile de transmission atteint le niveau d'alarme prédéfini.</p> <p>Lorsque le témoin s'allume, et si le chariot est équipé de la protection de transmission, les performances du chariot décroissent. <b>Arrêtez</b> le chariot et notifiez immédiatement le technicien d'entretien pour une réparation. Si le chariot est dépourvu de l'option de protection de la transmission et qu'un témoin s'allume pendant que le moteur tourne, <b>coupez</b> immédiatement le moteur et faites réparer le chariot par un technicien d'entretien.</p>
12	<p>Voyant d'alarme, témoin de dysfonctionnement pression d'huile moteur</p> 	<p> <b>ATTENTION</b>  <b>Arrêtez le moteur immédiatement si le voyant rouge s'allume pendant que le moteur tourne.</b></p> <p>Le témoin rouge s'allume lorsque le système n'est pas en état <b>Arrêt</b> et que le capteur de pression d'huile indique une pression insuffisante. Ceci inclut l'illumination à la mise en <b>marche</b> du système tant que le minimum de fonctionnement normal n'est pas atteint. Pas pour un contrôle de démarrage.</p> <p>Lorsque ce voyant s'allume, le chariot passe en mode Coupure moteur s'il est équipé du système de protection du groupe moto-propulseur disponible en option. Reportez-vous à la section <b>Procédures d'utilisation</b> concernant la protection du groupe moto-propulseur proposée en option (<b>Arrêt du moteur</b>) et si le voyant s'allume lorsque le moteur tourne, <b>COUPEZ</b> le moteur immédiatement et faites réparer le chariot par un technicien de maintenance.</p>



# HYSTER

## Désignation du modèle

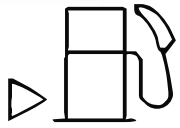



Tableau 3. Instruments – Témoins d'alarme et indicateurs (Voir Figure 7) (continué)

Élément n°	Élément	Fonction
13	<p>Témoin d'alerte, indicateur de dysfonctionnement température de liquide de refroidissement moteur</p> 	<p> <b>ATTENTION</b>  <b>Ne continuez pas à utiliser le chariot élévateur si le témoin est allumé pendant le fonctionnement.</b></p> <p>Si ce témoin rouge s'allume alors que le moteur tourne, il indique que la température du liquide de refroidissement du moteur est de 110 °C (230 °F) pour les moteurs diesel Kubota.</p> <p>Lorsqu'un témoin s'allume, le chariot passe en mode de coupure de moteur, s'il est équipé de la protection de transmission optionnelle. Voir la section <b>Procédures d'utilisation</b> pour les procédures <b>Arrêt du moteur</b>. Si le chariot est dépourvu de l'option de protection de la transmission et qu'un témoin s'allume pendant que le moteur tourne, <b>coupez</b> immédiatement le moteur et faites réparer le chariot par un technicien d'entretien.</p>
14	<p>Témoin d'alerte, indicateur de dysfonctionnement du niveau de liquide de refroidissement du radiateur</p> 	<p> <b>ATTENTION</b>  <b>Ne continuez pas à utiliser le chariot élévateur si le témoin est allumé pendant le fonctionnement.</b></p> <p>Si le chariot est équipé de l'offre de surveillance Premium, ce témoin d'avertissement rouge s'allume lorsque l'interrupteur de niveau du liquide de refroidissement du radiateur indique que le niveau du liquide de refroidissement dans le radiateur est trop faible.</p> <p>Lorsqu'un témoin s'allume, le chariot passe en mode de coupure de moteur, s'il est équipé de la protection de transmission optionnelle. Voir la section <b>Procédures d'utilisation</b> pour les procédures <b>Arrêt du moteur</b>. Si le chariot est dépourvu de l'option de protection de la transmission et qu'un témoin s'allume pendant que le moteur tourne, <b>coupez</b> immédiatement le moteur et vérifiez le niveau du liquide de refroidissement. Si le niveau de liquide de refroidissement est correct, faites réparer le chariot par un technicien d'entretien.</p>



Désignation du modèle

Tableau 3. Instruments – Témoins d'alarme et indicateurs (Voir Figure 7) (continué)


Élément n°	Élément	Fonction
15	<p>Témoin d'alerte, témoin de faible niveau de carburant</p> 	<p> <b>ATTENTION</b></p> <p>Ne laissez pas le chariot élévateur tomber en panne de carburant GPL. Ceci risquerait d'endommager le convertisseur catalytique.</p> <p><b>REMARQUE:</b> Pour les chariots GPL, consultez l'étiquette sur le tableau de bord pour connaître la configuration du chariot.</p> <p>Ce témoin indicateur rouge s'allume lorsque le niveau de carburant est faible. Sur les chariots diesel : le témoin s'allume pour la première fois lorsqu'il ne reste plus que 1/16e de carburant dans le réservoir.</p> <p>Sur les chariots GPL équipés du détecteur de pression GPL : ce témoin s'allume lorsque le chariot ne peut plus fonctionner que 30 secondes à 3 minutes.</p> <p>Sur les chariots GPL équipés du capteur de faible niveau de carburant Premium : ce témoin s'allume lorsque le chariot ne peut plus fonctionner que 10 ou 20 minutes. Lorsque ce témoin rouge est allumé, une alarme sonore retentit toutes les 4 minutes.</p>
16	<p>Témoin indicateur, verrouillage du 1er rapport (transmissions multi-rapports)</p> 	<p>Ce témoin orange s'allume si l'opérateur sélectionne la fonction de verrouillage de 1er rapport sur un chariot équipé d'une transmission DuraMatch 2, Techtronix (2 vitesses), DuraMatch Plus 2 ou Techtronix AH (2 vitesses). Le témoin clignote jusqu'à ce que la vitesse du chariot élévateur et son régime moteur soient suffisamment bas pour passer en vitesse basse et reste allumé tant que celle-ci est bloquée. Inactif au contrôle de démarrage</p>
17	<p>Témoin indicateur du séparateur d'eau (Kubota 3,8 L diesel uniquement)</p> 	<p>Ce témoin indicateur orangé s'allume si le détecteur du séparateur d'eau-carburant indique que l'eau doit être purgée. Pas pour un contrôle de démarrage.</p>



# HYSTER

## Désignation du modèle

Tableau 3. Instruments – Témoins d'alarme et indicateurs (Voir Figure 7) (continué)

Élément n°	Élément	Fonction
18	Indicateur lumineux démarrage à froid (diesel uniquement) 	Ce témoin indicateur orangé s'allume pendant la période de démarrage à froid. Pas pour un contrôle de démarrage.

### Commandes de l'opérateur

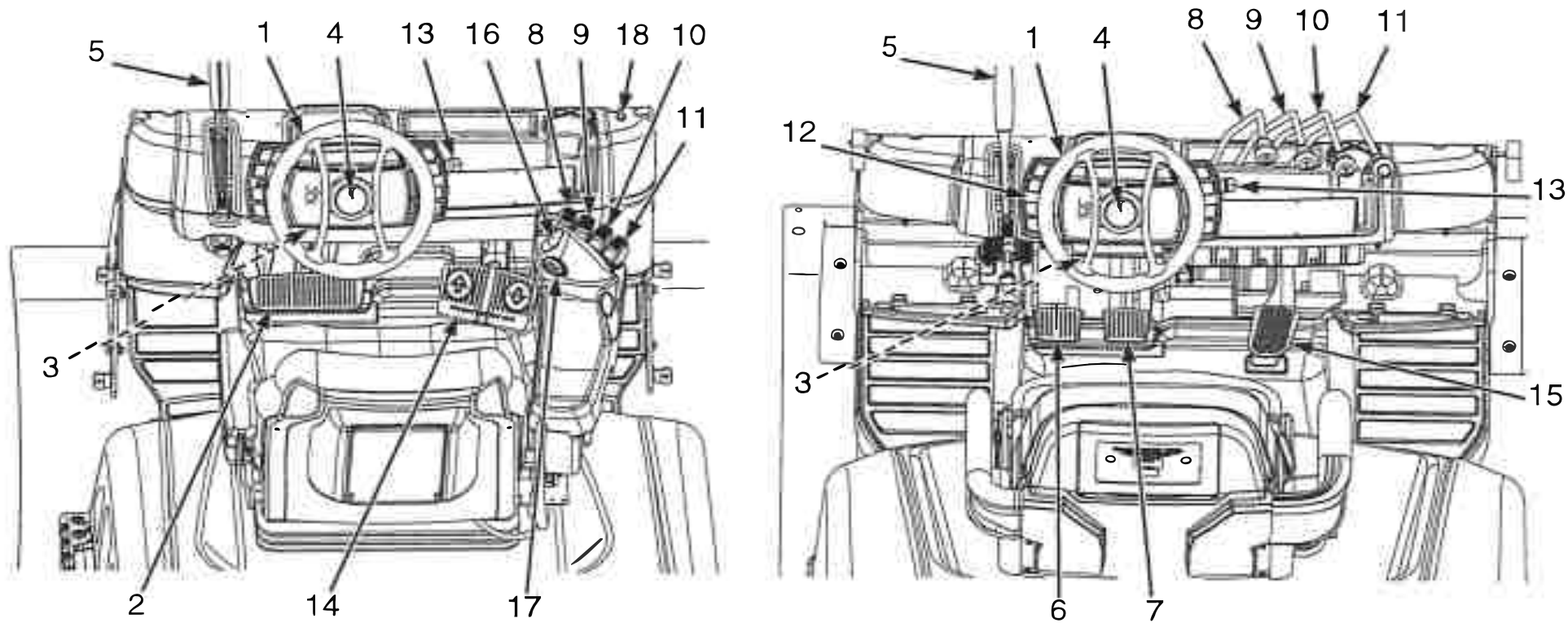
(Voir Figure 8 et Tableau 4)

#### AVERTISSEMENT

Si l'une ou l'autre des commandes, des instruments, des pédales ou des leviers ne fonctionne pas comme indiqué sur les tableaux sui-

vants, signalez immédiatement le problème. NE mettez PAS le chariot en fonctionnement le véhicule avant d'avoir résolu le problème.

## Désignation du modèle



HO210039

POUR D'AUTRES CONFIGURATIONS DE PÉDALE DANS LE COMPARTIMENT OPÉRATEUR, VOIR FIGURE 9.

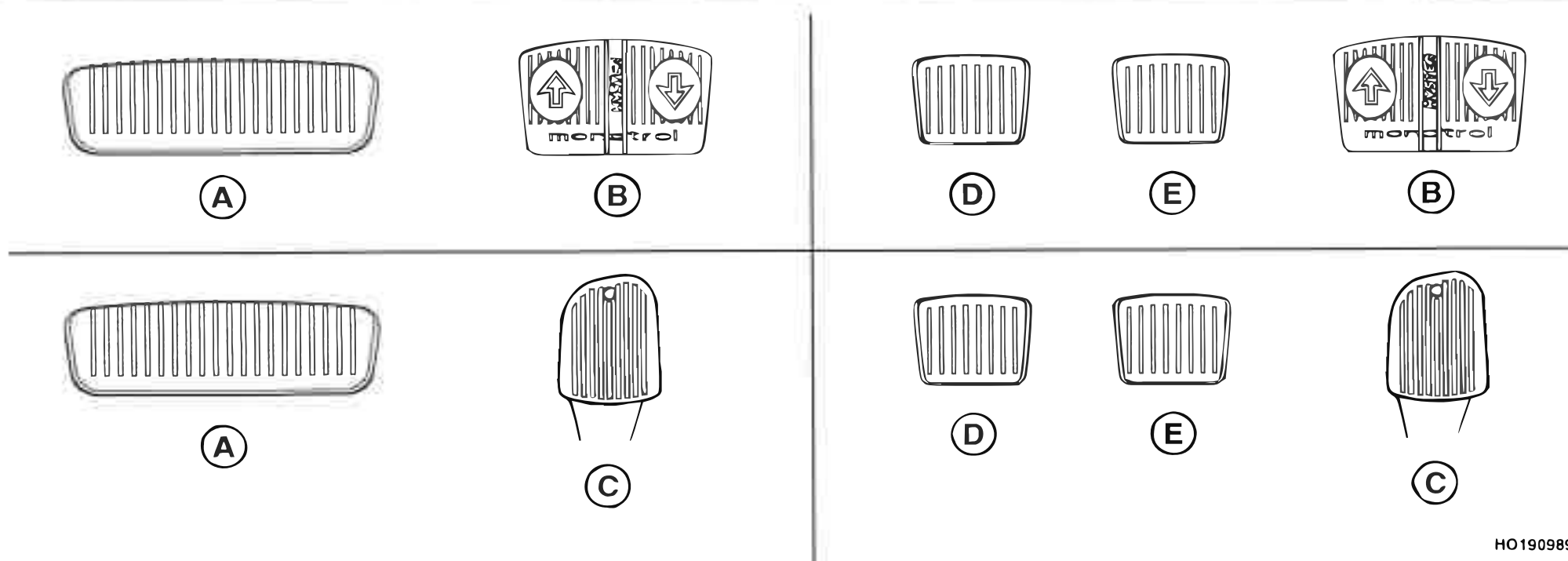
A. CHARIOTS AVEC PÉDALE MONOTROL®

B. UNITÉS AVEC LEVIER DE COMMANDE DIRECTIONNELLE

*Figure 8. Commandes de l'opérateur*

# HYSTER

## Désignation du modèle



- A. PÉDALE D'APPROCHE LENTE/FREIN
- B. PÉDALE MONOTROL
- C. PÉDALE D'ACCÉLÉRATEUR

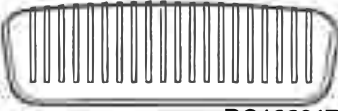
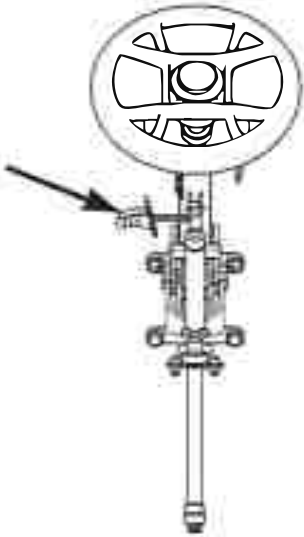
- D. PÉDALE D'APPROCHE LENTE/FREIN
- E. PÉDALE DE FREIN

Figure 9. Configurations de pédales du compartiment du cariste

HO190989

Désignation du modèle

Tableau 4. Commandes de l'opérateur (Voir Figure 8)

Élément n°	Élément	Fonction
1	Volant	Le volant commande la position des roues directrices.
2	Pédale d'approche lente/de frein  BO190617	En modifiant la position de la pédale de frein/approche lente, l'opérateur peut déplacer le chariot élévateur lentement tout en utilisant un régime élevé du moteur pour soulever les charges. Lorsqu'on appuie à fond sur la pédale, la transmission se déboîte et les freins de service se serrent. Les feux de stop s'allument lorsque la pédale de frein est actionnée pendant le fonctionnement normal. Sur les chariots équipés d'une pédale MONOTROL®, le moteur peut démarrer lorsque la pédale de marche lente/frein est enfoncée à fond ou que le frein de parking est serré.
3	Levier d'inclinaison de la colonne de direction 	Pour lever la colonne de direction, tirez sur le levier d'inclinaison et la colonne s'élève. Relâchez le levier lorsque la colonne de direction atteint la position voulue. Pour abaisser la colonne de direction, prenez le volant et tirez le levier vers le haut. Tirez la colonne de direction dans la position voulue.


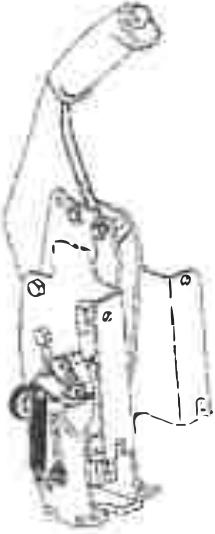




# HYSTER

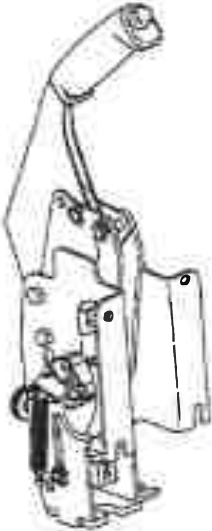
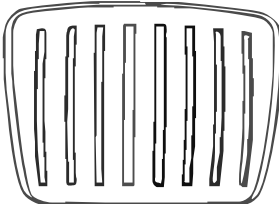
## Désignation du modèle

Tableau 4. Commandes de l'opérateur (Voir Figure 8) (continué)

Élément n°	Élément	Fonction
4	Avertisseur sonore 	Ce bouton commande le klaxon.
5	Levier du frein de parking 	<p><b>⚠ AVERTISSEMENT</b></p> <p>Un réglage correct est indispensable pour que le freinage soit efficace. Voir la section ENTRETIEN pour les procédures de réglage.</p> <p>Serrez toujours le frein de parking lorsque vous quittez le chariot élévateur.</p> <p><b>REMARQUE:</b> Un capteur intégré au siège commande un avertisseur sonore. Si le cariste quitte le siège, avec l'alimentation système en <b>ARRÊT</b>, sans serrer le frein de stationnement, l'alarme retentit 10 secondes jusqu'à ce que le frein soit serré ou que le cariste soit assis dans son siège. Si l'alimentation système est en <b>Marche</b> ou si le moteur tourne, et que le cariste quitte son siège sans serrer le frein de stationnement, l'alarme retentit en continu jusqu'à ce que le frein soit serré ou que le cariste soit assis dans son siège.</p>

Désignation du modèle

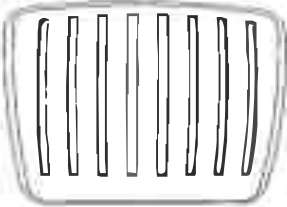
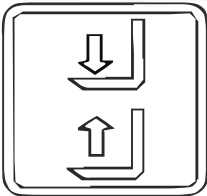
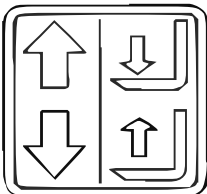
Tableau 4. Commandes de l'opérateur (Voir Figure 8) (continué)

Élément n°	Élément	Fonction
5 (suite)	<p>Levier du frein de parking</p> 	<p>Le chariot élévateur est équipé d'un levier servant à serrer le frein de stationnement. Tirez sur le levier pour serrer le frein de stationnement. Appuyez sur le bouton à l'extrémité du levier à l'aide du pouce pour desserrer le frein de stationnement.</p> <p>Sur les chariots équipés d'une pédale MONOTROL®, l'application du frein de parking met la transmission en position <b>NEUTRE</b>. En pente ou sur sol irrégulier, le cariste doit serrer à fond le frein de parking dès qu'il quitte son chariot. Le chariot élévateur peut être démarré avec le frein de parking serré.</p>
6	<p>Pédale d'approche lente/de frein</p>  <p>BO190632</p>	<p>En modifiant la position de la pédale d'approche lente/frein, le cariste peut déplacer le chariot élévateur à vitesse lente en conservant un régime moteur élevé pour soulever des charges. Lorsqu'on appuie à fond sur la pédale, la transmission se déboîte et les freins de manœuvre se serrent. Le moteur peut être démarré lorsque la pédale de frein/approche lente est complètement enfoncée et que le levier de commande directionnelle est au point mort.</p>

# HYSTER

## Désignation du modèle

Tableau 4. Commandes de l'opérateur (Voir Figure 8) (continué)

Élément n°	Élément	Fonction
7	<p>Pédale de frein</p>  <p>BO190632</p>	<p>Cette pédale, contrôlée par le pied droit de l'opérateur, contrôle l'application des freins de service.</p>
8	<p>Levier de levage/descente</p>  <p>LIFT</p>  <p>FR   LIFT</p> <p>BO190623</p>	<p><b>REMARQUE:</b> Les leviers de commande hydraulique manuels sont de série sur les chariots élévateurs traités dans le présent manuel. Des mini-leviers électro-hydrauliques sont disponibles en option pour les fonctions hydrauliques. Voir <b>Figure 8</b>.</p> <p><b>REMARQUE:</b> Pour actionner les mini-leviers, le cariste doit être sur le siège.</p> <p>Le levier de levage/descente est soit le premier levier manuel soit le premier mini-levier à droite du siège du cariste. Tirez le levier vers l'arrière en direction du cariste pour soulever le tablier et les fourches. Poussez le levier vers l'avant pour les abaisser.</p>

Désignation du modèle



Tableau 4. Commandes de l'opérateur (Voir Figure 8) (continué)

Élément n°	Élément	Fonction
9	<p>Levier de commande d'inclinaison</p> <div data-bbox="528 502 730 694" style="border: 1px solid black; padding: 5px; text-align: center;"> <p>TILT</p> </div> <div data-bbox="528 758 730 949" style="border: 1px solid black; padding: 5px; text-align: center;"> <p>RTST</p> <p>BO190624</p> </div>	<p><b>REMARQUE:</b> Les leviers de commande hydraulique manuels sont de série sur les chariots élévateurs traités dans le présent manuel. Des mini-leviers électro-hydrauliques sont disponibles en option pour les fonctions hydrauliques. Voir <b>Figure 8</b>.</p> <p><b>REMARQUE:</b> Pour actionner les mini-leviers, le cariste doit être sur le siège.</p> <p>Le levier de commande d'inclinaison est soit le second levier manuel soit le second mini-levier à droite du siège du cariste. Poussez sur le levier pour incliner le mât et les fourches en avant. Tirez le levier en arrière vers le cariste pour incliner le mât et les fourches vers l'arrière.</p>

# HYSTER

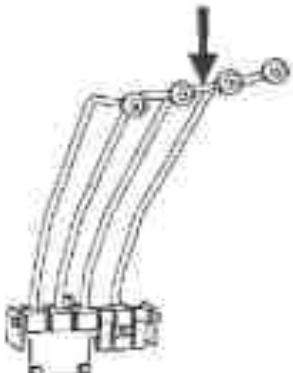
## Désignation du modèle

Tableau 4. Commandes de l'opérateur (Voir Figure 8) (continué)

Élément n°	Élément	Fonction
9 (suite)	<p>Levier de commande d'inclinaison</p> <div style="text-align: center;">  <p>TILT</p>  <p>RTST</p> <p>BO190624</p> </div>	<p>Ces chariots élévateurs peuvent être équipés de l'option de Retour à la position d'inclinaison (RTST) s'ils disposent de mini-leviers e-hydrauliques. L'option RTST arrête automatiquement la fonction d'inclinaison à un point défini. Pour passer outre l'option RTST, appuyez et relâchez le bouton de surpassement situé directement derrière le mini-levier d'inclinaison et poussez ou tirez le mini-levier d'inclinaison.</p> <p>Le RTST est une fonction d'assistance pour le cariste afin de positionner les fourches ou accessoires pour leur application et de minimiser les dégâts du produit tout en facilitant les manipulations de la charge. Prenez soin d'utiliser le chariot selon les instructions de manipulation de charge décrites dans <b>Techniques d'utilisation</b> à la section <b>Procédures d'utilisation</b> de ce <b>Manuel d'utilisation</b>.</p>

Désignation du modèle

Tableau 4. Commandes de l'opérateur (Voir Figure 8) (continué)

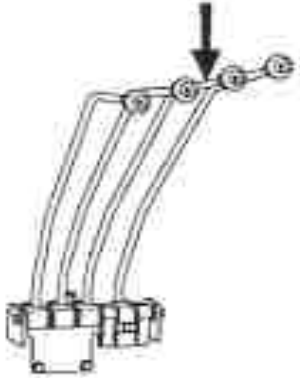
Élément n°	Élément	Fonction
10	<p>Levier de commande manuel pour les fonctions hydrauliques auxiliaires (3ème levier). Voir Figure 8.</p> 	<p><b>⚠ AVERTISSEMENT</b> Un levier de commande manuelle avec détente devra être monté si un accessoire à pince est installé. Consultez votre concessionnaire Hyster pour obtenir le levier de commande approprié.</p> <p><b>REMARQUE:</b> Les leviers de commande hydraulique manuels sont de série sur les chariots élévateurs traités dans le présent manuel. Des mini-leviers électro-hydrauliques sont disponibles en option pour les fonctions hydrauliques. Voir Figure 8.</p> <p>Le troisième levier de commande manuel est monté à droite du levier de commande d'inclinaison manuel. Ce levier peut fonctionner de deux manières, en fonction de l'accessoire.</p>



# HYSTER

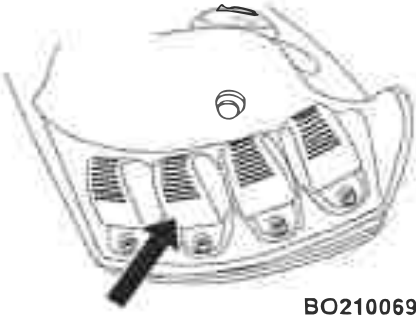
## Désignation du modèle

Tableau 4. Commandes de l'opérateur (Voir Figure 8) (continué)

Élément n°	Élément	Fonction
10 (suite)	<p>Levier de commande manuel pour les fonctions hydrauliques auxiliaires (3e levier).</p> 	<p><b>REMARQUE:</b> Si le chariot est équipé de trois leviers seulement et d'une pince, le dernier (troisième) levier commande les fonctions de pince.</p> <p><b>Levier de commande à cran - Accessoires avec action de pince:</b> Cette manette est ramenée vers le cariste par un ressort. On actionne ce levier en le déplaçant à droite, puis en avant et en arrière.</p> <p><b>Levier de commande sans cran - Accessoires sans action de pince:</b> Poussez ou tirez ce levier pour l'actionner.</p>

## Désignation du modèle

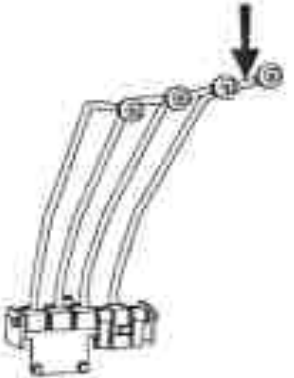
Tableau 4. Commandes de l'opérateur (Voir Figure 8) (continué)

Élément n°	Élément	Fonction
10 (suite)	<p>Mini-levier de commande électronique pour fonctions hydrauliques auxiliaires (3e levier, distributeur quatre fonctions)</p>  <p>BO210069</p>	<p>Le troisième mini-levier de commande électronique est monté à droite du levier de commande d'inclinaison électronique. Ce levier peut fonctionner de deux manières, en fonction de l'accessoire.</p> <p><b>REMARQUE:</b> Pour actionner les mini-leviers, le cariste doit être sur le siège.</p> <p><b>REMARQUE:</b> Si le chariot est équipé de trois leviers seulement et d'une pince, le dernier (troisième) levier commande les fonctions de pince.</p> <p><b>REMARQUE:</b> Pour la commande quatre fonctions, le troisième levier ne peut pas avoir de fonction de serrage. C'est le dernier levier (4e levier) qui commande les fonctions de serrage.</p> <p><b>Chariots sans pince :</b> Poussez ou tirez ce levier pour l'actionner. Lorsqu'on la relâche, le levier revient par effet ressort en position de point mort.</p>

# HYSTER

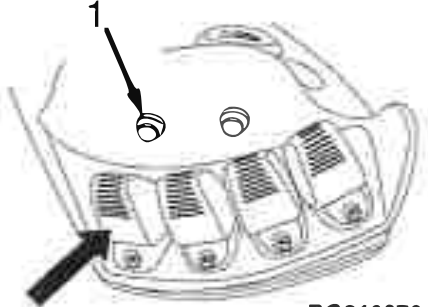
## Désignation du modèle

Tableau 4. Commandes de l'opérateur (Voir Figure 8) (continué)

Élément n°	Élément	Fonction
11	<p>Levier de commande manuel pour les fonctions hydrauliques auxiliaires (4e levier).</p> 	<p><b>REMARQUE:</b> Les leviers de commande hydraulique manuels sont de série sur les chariots élévateurs traités dans le présent manuel. Des mini-leviers électro-hydrauliques sont disponibles en option pour les fonctions hydrauliques. Voir <b>Figure 8</b>.</p> <p>Le quatrième levier de commande manuel est placé à droite du troisième levier de commande manuel. Ce levier peut fonctionner de deux manières, en fonction de l'accessoire.</p> <p><b>REMARQUE:</b> Si la chariot est équipé de quatre leviers et d'une pince, le dernier (quatrième) levier contrôle les fonctions de pince.</p> <p><b>Levier de commande à cran - Accessoires avec action de pince:</b> Cette manette est ramenée vers le cariste par un ressort. On actionne ce levier en le déplaçant à droite, puis en avant et en arrière.</p> <p><b>Levier de commande sans cran - Accessoires sans action de pince:</b> Poussez ou tirez ce levier pour l'actionner.</p>

Désignation du modèle

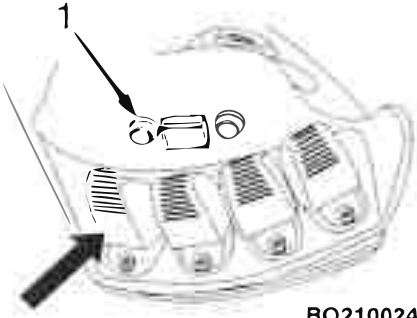
Tableau 4. Commandes de l'opérateur (Voir Figure 8) (continué)

Élément n°	Élément	Fonction
11 (suite)	<p>Mini-levier de commande électronique pour les fonctions hydrauliques auxiliaires (4e levier, distributeur quatre fonctions)</p>  <p>BO210070</p> <p>1. BOUTON DE SURPASSEMENT</p>	<p>Ce quatrième levier de commande électronique est placé à droite du troisième levier de commande électronique. Ce levier peut fonctionner de deux manières, en fonction de l'accessoire.</p> <p><b>REMARQUE:</b> Pour actionner les mini-leviers, le cariste doit être sur le siège.</p> <p><b>REMARQUE:</b> Si la chariot est équipé de quatre leviers et d'une pince, le dernier (quatrième) levier contrôle les fonctions de pince.</p> <p><b>Chariots élévateurs avec accessoires de serrage:</b> pour engager l'attache, ramenez le mini-levier en arrière. Pour libérer l'attache, appuyez puis relâchez le bouton de surpassement situé directement derrière le mini-levier et pousse le mini-levier en avant.</p> <p><b>Chariots sans pince :</b> Poussez ou tirez ce levier pour l'actionner. Lorsqu'on la relâche, le levier revient par effet ressort en position de point mort.</p>

# HYSTER

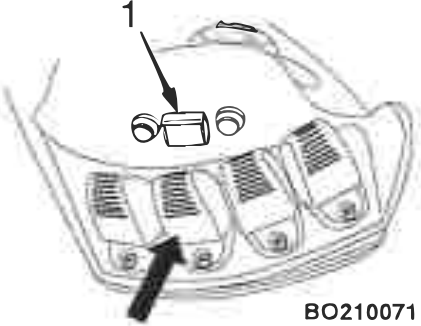
## Désignation du modèle

Tableau 4. Commandes de l'opérateur (Voir Figure 8) (continué)

Élément n°	Élément	Fonction
11 (suite)	<p>Mini-levier de commande électronique pour les fonctions hydrauliques auxiliaires (4e levier, distributeur cinq fonctions)</p>  <p>BO210024</p> <p>1. BOUTON DE SURPASSEMENT</p>	<p><b>REMARQUE:</b> Les chariots élévateurs couverts par ce <b>manuel d'utilisation</b> peuvent être équipés de mini-leviers e-hydrauliques optionnels disponibles pour les fonctions hydrauliques.</p> <p><b>REMARQUE:</b> Pour actionner les mini-leviers, le cariste doit être sur le siège.</p> <p><b>REMARQUE:</b> Si le chariot élévateur est doté d'un distributeur quatre fonctions avec électrovanne et accessoire de serrage, le dernier (4e) levier commande les fonctions de serrage.</p> <p>La cinquième fonction est contrôlée avec le quatrième levier de commande électronique, sur la droite du troisième levier de commande électronique. Si le chariot élévateur est équipé d'accessoires de serrage, le dernier (quatrième) levier contrôle les fonctions de serrage. Cette manette peut fonctionner de deux manières, en fonction de l'accessoire.</p> <p><b>Chariots avec accessoires de serrage:</b> pour engager l'attache, tirez le mini-levier en arrière. Pour libérer l'attache, appuyez et relâchez le bouton de surpassement (bouton vert) situé juste derrière le mini-levier et pousse-le en avant.</p> <p><b>Chariots sans accessoires de serrage:</b> Le levier est actionné en le reculant et en l'avançant. Lorsqu'on la relâche, la manette revient par effet ressort en position neutre.</p>

## Désignation du modèle

Tableau 4. Commandes de l'opérateur (Voir Figure 8) (continué)

Élément n°	Élément	Fonction
11 (suite)	<p>Mini-levier de commande électronique pour les fonctions hydrauliques auxiliaires (3e levier, distributeur cinq fonctions)</p>  <p>BO210071</p> <p>1. BOUTON DE SURPASSEMENT</p>	<p>Pour les chariots élévateurs équipés d'un distributeur quatre fonctions et d'une électrovanne pour la cinquième fonction, le troisième levier commande à la fois la troisième et la quatrième fonction. Pour engager la quatrième fonction, actionnez le bouton de surpassement jaune situé directement derrière le troisième levier. Pour engager la troisième fonction, relâchez le bouton de surpassement. Une fois la fonction voulue sélectionnée, actionnez le levier en le déplaçant en avant et en arrière. Le levier est à ressort et se replace en position neutre lorsqu'il est relâché. Pour engager la cinquième fonction, actionnez le quatrième levier.</p>

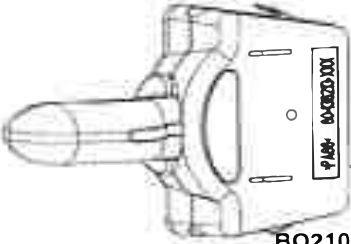
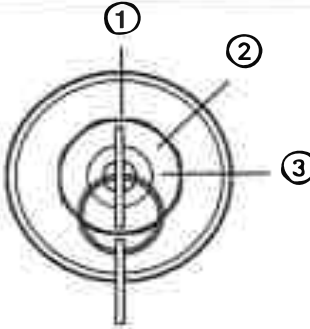




# HYSTER

# Désignation du modèle



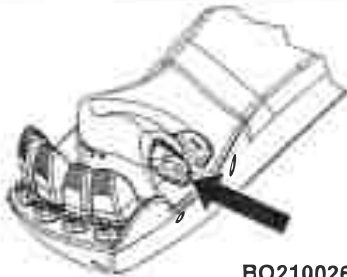
Tableau 4. Commandes de l'opérateur (Voir Figure 8) (continué)

Élément n°	Élément	Fonction
12	<p>Levier de commande du sens de marche</p>  <p>BO210067</p>	<p><b>REMARQUE:</b> Un capteur intégré au siège commande un avertisseur sonore. Si le cariste quitte son siège alors que l'interrupteur de contact est en position <b>MARCHE</b> et que le levier n'est pas au <b>POINT MORT</b>, le bruiteur <b>active</b> et <b>désactive</b> un signal (intermittent) pendant 10 secondes.</p> <p>Le levier de commande de sens de marche de la transmission est situé à gauche de la console DSC. Le levier de commande du sens de marche est utilisé sur les chariots qui n'ont pas de pédale MONOTROL® ni de commutateur de commande du sens de marche sur le module mini-leviers. Le levier de commande de sens de marche dispose de trois positions indiquées par trois témoins verts sur le côté gauche de la console DSC (voir <b>DSC - Écran LCD et témoins et indicateurs d'alerte</b> et <b>Tableau 3</b>) : <b>MARCHE AVANT</b>, <b>NEUTRE (N)</b> et <b>MARCHE ARRIÈRE</b>. Placez le levier sur une des positions de sens de marche pour déplacer le chariot. Pour pouvoir démarrer le moteur, le levier de commande de sens de marche doit être en position <b>NEUTRE</b>. Lorsque le levier est en position <b>MARCHE ARRIÈRE</b>, les feux de recul s'allument et l'alarme de recul est activée (si le chariot en est équipé).</p>
13	<p>Contact à clé</p>  <p>BO190097</p>	<p><b>REMARQUE:</b> Aucun dispositif de blocage mécanique n'empêche l'interrupteur de contact de revenir en position <b>DEMARRAGE</b> s'il n'a pas d'abord été placé en position <b>Arrêt</b>. Cependant, le logiciel du VSM empêche le moteur du démarreur d'être activé alors que le moteur tourne.</p> <p>L'interrupteur à clé se trouve sur la droite du DSC. L'interrupteur à clé a trois positions :</p> <p>Position N°- 1 : position <b>OFF</b> Tous les circuits électriques (sauf klaxon et feux de travail avant et arrière) sont désactivés.</p> <p>Position N°- 2 : position <b>ON</b> Alimente tous les circuits électriques, sauf le démarrage. L'interrupteur à clé reste sur cette position pendant le fonctionnement normal du chariot.</p> <p>Position N°- 3 : position <b>DEMARRAGE</b>. Alimente le moteur du démarreur pour lancer le moteur. Un ressort fait revenir la clé en position N°2 (position <b>Marche</b>) lorsque la clé est relâchée.</p>

## Désignation du modèle

**HYSTER**

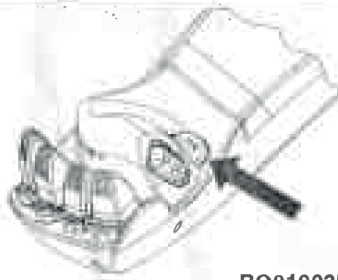
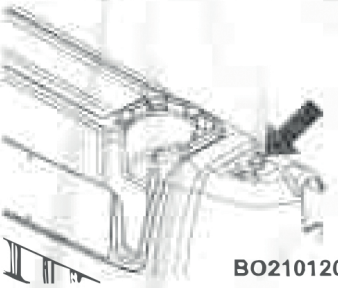
Tableau 4. Commandes de l'opérateur (Voir Figure 8) (continué)

Élément n°	Élément	Fonction
14	PEDALE MONOTROL®  BO210020	La pédale MONOTROL® commande la vitesse et le sens de marche du chariot élévateur. Si vous appuyez sur le côté droit de la pédale, le chariot élévateur se déplace en marche arrière. Si vous appuyez sur le côté gauche de la pédale, le chariot élévateur se déplace en marche avant. Le régime du moteur augmente avec la pression sur la pédale. Les feux de recul et l'alarme de recul proposée en option sont allumés lorsque la pédale est en position de marche arrière, dans le cadre d'une utilisation normale.
15	Pédale d'accélérateur  BO190098	Cette pédale permet de commander le régime du moteur à l'aide du pied droit. Elle est employée sur les chariots équipés d'un levier de commande directionnelle.
16	Commutateur de commande du sens de marche  BO210026	L'interrupteur de commande du sens de marche de la transmission est situé à proximité du bouton d'avertisseur sonore auxiliaire sur l'accoudoir. L'interrupteur de commande du sens de marche est utilisé sur les chariots dépourvus d'une pédale MONOTROL .

# HYSTER

## Désignation du modèle

Tableau 4. Commandes de l'opérateur (Voir Figure 8) (continué)

Élément n°	Élément	Fonction
17	<p>Bouton d'avertisseur sonore auxiliaire</p>  <p>BO210025</p>	<p>Le bouton d'avertisseur sonore auxiliaire fonctionne lorsque l'allumage à clé ou sans clé est en position <b>MARCHE</b>, et jusqu'à 20 minutes après que l'allumage à clé ou sans clé ait été mis en position <b>ARRÊT</b>.</p>
18	<p>Bouton d'inversion de l'entraînement du ventilateur hydraulique en option</p>  <p>BO210120</p>	<p>Cette option est disponible avec l'e-hydraulique. Le bouton inverse la direction du ventilateur pour évacuer les débris en dehors des panneaux latéraux ventilés.</p> <p>En cas d'appui sur le bouton, la direction du ventilateur change, la vitesse maxi admissible est appliquée pendant 20 secondes, puis le ventilateur ralentit, change de direction et le fonctionnement normal reprend.</p> <p>Lorsque la poignée du frein de parking est tirée, le régime du ventilateur hydraulique est limité à un régime maxi de 1400 tr/min (cela permet un niveau de conversation normal pour l'opérateur pendant les périodes de refroidissement intensif).</p>



## Désignation du modèle

**HYSTER**

Tableau 5. Manettes auxiliaires

Fonction	Sens du mouvement	
	Charge ou équipement	Levier de commande
1. APPROCHE	Rétraction / Extension	Avancée / Recul
2. DÉPLACEMENT LATÉRAL	Droite / Gauche	Avancée / Recul
3. POUSSEUR/TIREUR	Avancée / Recul	Avancée / Recul
4. ROTATEUR	Sens des aiguilles d'une montre / Sens inverse des aiguilles d'une montre	Avancée / Recul
5. POTENCE	Haut / Bas	Avancée / Recul
6. BENNE	Haut / Bas	Avancée / Recul
7. STABILISATEUR DE CHARGE	Bas (Blocage) / Haut (Déblocage)	Avancée / Recul
8. PIVOTEUR (FOURCHES)	Droite / Gauche	Avancée / Recul
9. ECARTEUR DE FOURCHES	Ensemble / Séparément	Avancée / Recul
10. PINCE	Blocage / Déblocage	Avancée / Recul

1	2	3	4	5	6	7	8	9	10

BO190744



# HYSTER

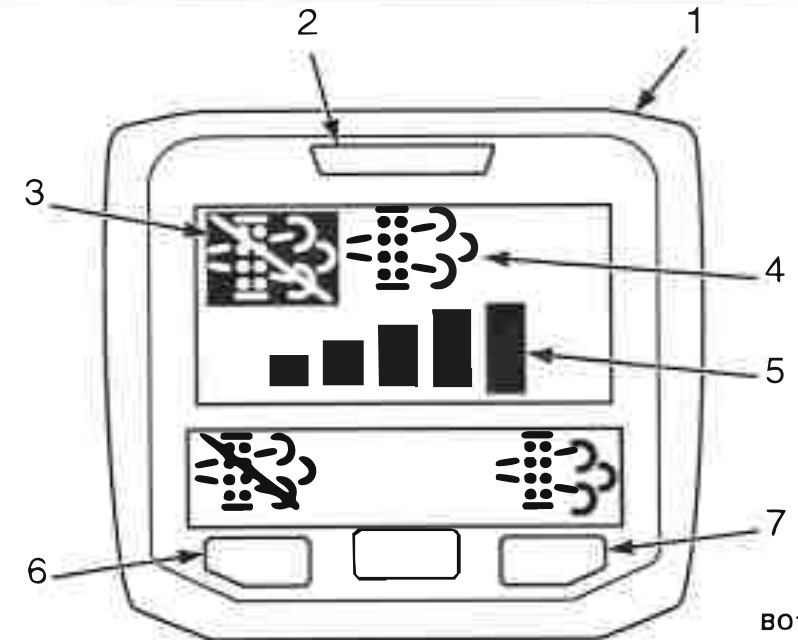
## Désignation du modèle

### Afficheur du filtre à particules diesel

Les chariots mentionnés dans ce manuel peuvent être équipés du moteur Kubota 3,8 L diesel. Les chariots équipés de ce moteur seront également équipés d'un afficheur de filtre à particules diesel, monté sur le protège-conducteur, au niveau de l'angle supérieur droit. Voir **Figure 10**.

Sur cet afficheur de filtre à particules diesel s'allumeront le ou les pictogramme(s) approprié(s), en fonction du niveau de régénération actuel du chariot élévateur :

- Régénération passive uniquement (niveau de régénération 0)
- Régénération active inhibée
- Régénération automatique/active (niveau de régénération 1)
- Niveau Régénération à l'arrêt requise (niveau de régénération 2)
- Niveau avertissement (niveau de régénération 3)
- Niveau service (niveau de régénération 4)



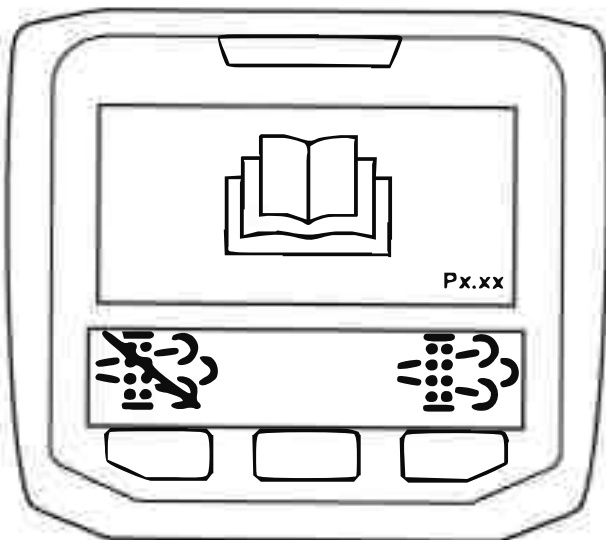
BO110000

1. AFFICHEUR DPF
2. TÉMOIN LED
3. PICTOGRAMME INHIBITION DE LA RÉGÉNÉRATION AUTOMATIQUE/ACTIVE
4. PICTOGRAMME RÉGÉNÉRATION À L'ARRÊT POSSIBLE
5. DISPOSITIF DE MESURE DU NIVEAU DE SUIE
6. BOUTON ON/OFF DE L'INHIBITION DE LA RÉGÉNÉRATION AUTOMATIQUE/ACTIVE
7. BOUTON DE LANCEMENT DE LA RÉGÉNÉRATION À L'ARRÊT

Figure 10. Afficheur DPF

## Désignation du modèle

### Interface opérateur



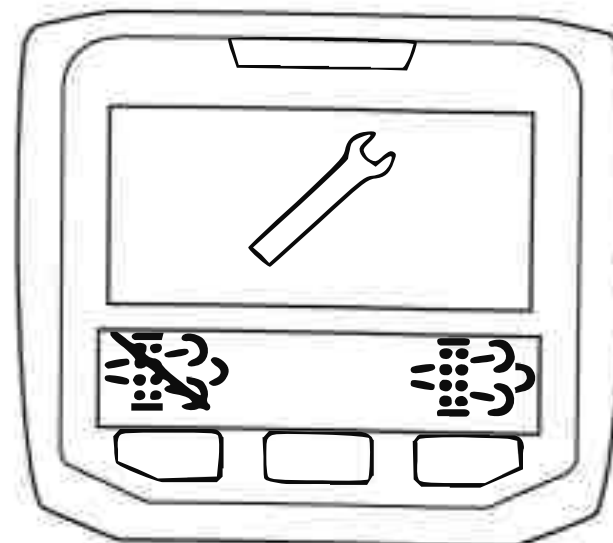
BO210121

**Figure 11. Pictogramme Consulter le manuel opérateur**

Le pictogramme Livre et la version du logiciel s'affichent lors du démarrage pendant environ 3 secondes.

Le pictogramme Livre s'affiche également lorsque l'opérateur tente de lancer une régénération à l'arrêt alors que le chariot n'est pas dans les conditions requises (frein de parking serré, transmission au neutre, etc.). Et ce pictogramme s'affiche également durant 30 secondes suite à l'interruption de la régénération à l'arrêt, le temps que le filtre à particules diesel refroidisse. Voir **Figure 11**.

### Communication CAN perdue



BO210060

**Figure 12. Pictogramme Communication CAN perdue**

Le pictogramme Clé s'affiche lorsque l'afficheur du filtre à particules diesel perd la communication avec le module de commande du moteur. Voir **Figure 12**.

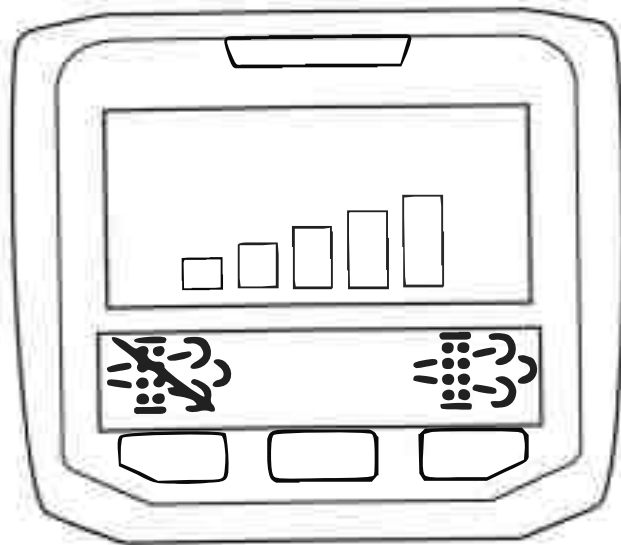


# HYSTER

## Désignation du modèle

Régénération passive uniquement

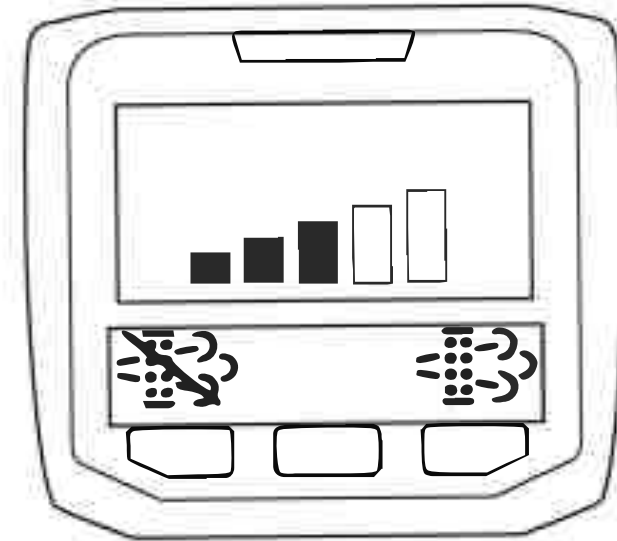
Niveau de régénération 0



BO210053

Figure 13. Dispositif de mesure des suies indiquant un niveau de suie nul

**REMARQUE:** Le dispositif de mesure des suies clignotera si aucune donnée relative au niveau de suie n'est transmise par le module de commande du moteur. Voir Figure 13.



BO210054

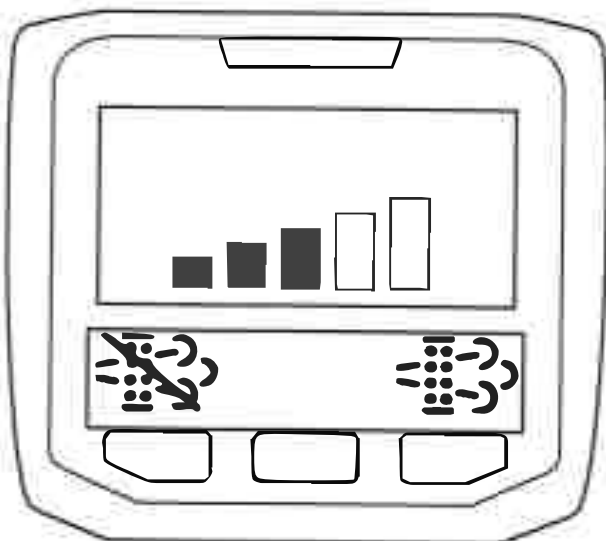
Figure 14. Dispositif de mesure des suies indiquant un niveau partiel de suie

Le dispositif de mesure des suies indique l'augmentation de la charge en suie par des barres. Il s'agit d'une estimation basée sur divers paramètres du module de commande du moteur. Voir Figure 14.

La régénération automatique/active commence lorsque le dispositif de mesure des suies affiche 3 barres. S'il est équipé de la fonction d'élévation du ralenti, le régime de ralenti du moteur augmente pendant la régénération automatique/active.

## Désignation du modèle

### Régénération automatique/active inhibée



BO210054

Figure 15. Régénération automatique/active

**REMARQUE:** A tout moment, l'opérateur peut inhiber la régénération automatique/active en appuyant sur le bouton ON/OFF d'inhibition de la régénération automatique/active.

Le dispositif de mesure des suies indique un niveau de suie dans le filtre à particules diesel de 60 %. Voir Figure 15.

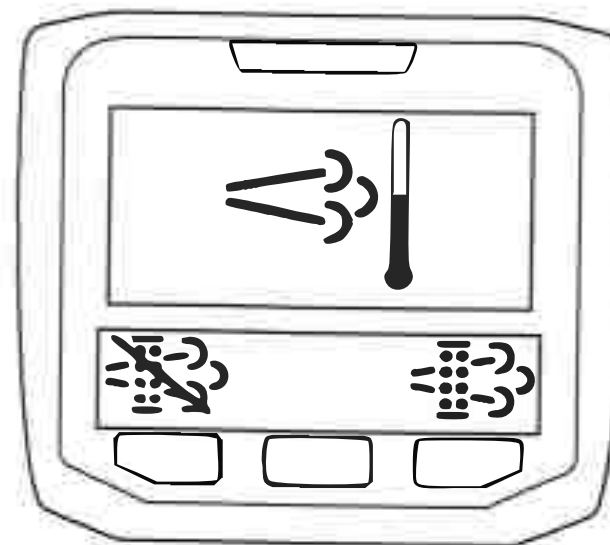
La régénération automatique/active commence lorsque le dispositif de mesure des suies affiche 3 barres et reste active à 2, 3 ou 4 barres jusqu'à ce que la régénération soit terminée. S'il est équipé de la fonction d'élévation du ralenti, le régime de ralenti du moteur augmente pendant la régénération automatique/active.

### Régénération automatique/active

#### Niveau de régénération 1

#### AVERTISSEMENT

Durant le processus de régénération automatique/active, veillez à ce que le chariot fonctionne dans un endroit où les températures élevées des gaz d'échappement ne posent pas de problèmes. Vérifiez que cet endroit adapté soit exempt de matières combustibles, de liquides et de gaz. En cas contraire, il y a un risque de blessure grave pour l'opérateur et/ou de dégâts matériels sérieux.



BO210056

Figure 16. Pictogramme de température élevée

# HYSTER

## Désignation du modèle

La régénération automatique/active commencera lorsque les conditions appropriées suivantes seront atteintes, en termes de charge du moteur et de température :

Pendant une régénération à l'arrêt, le pictogramme de température élevée s'affiche. Voir **Figure 16**.

Le chariot peut continuer à fonctionner sans perte ou limitation de performances durant la régénération automatique/active. Des régimes moteur plus élevés conduiront à une régénération automatique/active plus efficace.

Après une régénération automatique/active, réussie, le chariot revient au niveau de régénération 0.

### Régénération automatique/active avec élévation du ralenti

Les modèles équipés d'un moteur diesel Kubota 3,8 L avec filtre à particules diesel peuvent être dotés d'une fonction d'élévation du ralenti du moteur en option qui est activée pendant la régénération automatique/active. Lorsque le dispositif de mesure des suies affiche 3 barres, le régime de ralenti du moteur augmente dès le premier appui de l'opérateur sur la pédale d'accélérateur. Pendant la durée du processus de régénération automatique/active, le régime minimum du moteur est de 1200 tr/min.

Cette fonction améliore le processus de nettoyage par régénération automatique/active et dure 15 à 20 minutes. Le chariot peut continuer à fonc-

tionner sans limitation, mais il convient d'éviter de couper le moteur quand le chariot est en mode d'élévation du ralenti.



BO110010

**Figure 17. Plage active de l'élévation du ralenti**

L'élévation du ralenti du moteur commence lorsque le dispositif de mesure des suies atteint 3 barres et reste active tant que 2, 3 ou 4 barres sont affichées. La régénération à l'arrêt en option est toujours possible lorsque le dispositif de mesure des suies affiche 3 barres ou plus, mais elle ne doit pas être demandée une fois que la régénération automatique/active est terminée.

Une fois que la régénération automatique/active est terminée, le régime de ralenti du moteur revient à la normale.

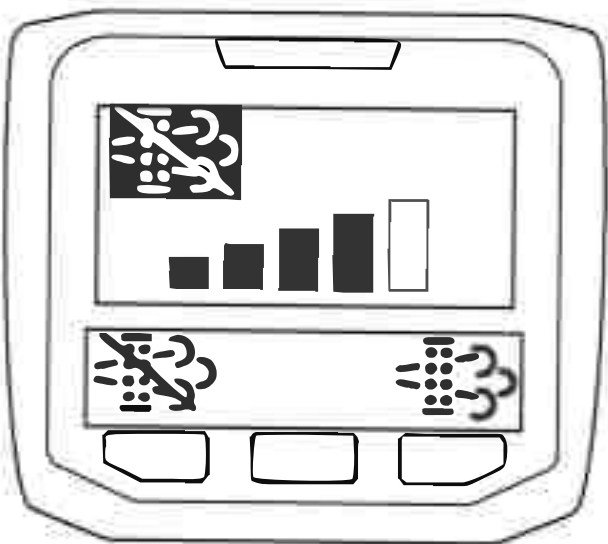
## Désignation du modèle

**HYSTER**

### Invite de régénération à l'arrêt

#### Niveau de régénération 2

Après une régénération automatique/active, si le processus n'a pas réussi, le module de commande du moteur demande une régénération à l'arrêt. Le pictogramme du filtre à particules diesel est allumé et la LED est allumée, pour indiquer que la régénération à l'arrêt est possible. Voir **Figure 18**.



BO210119

**Figure 18.** Invite de régénération à l'arrêt

### AVERTISSEMENT

Avant de lancer un processus de régénération à l'arrêt, emmenez le chariot à un endroit où les températures élevées des gaz d'échappement ne posent pas de problèmes. Vérifiez que cet endroit adapté soit exempt de matières combustibles, de liquides et de gaz. En cas contraire, il y a un risque de blessure grave pour l'opérateur et/ou de dégâts matériels sérieux.

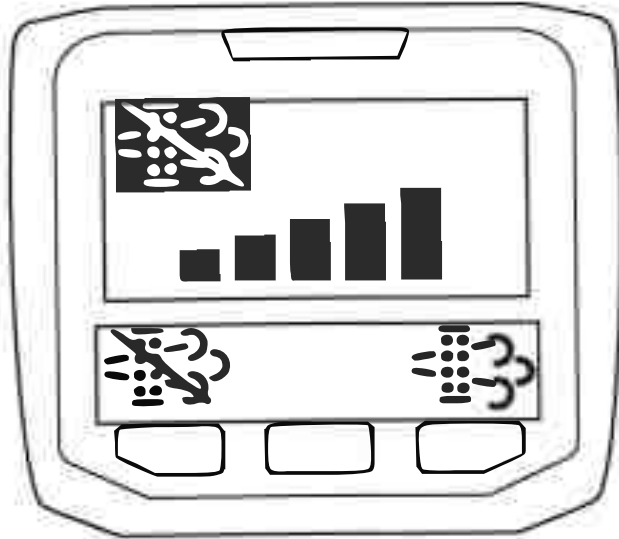
Pour initier le processus de régénération à l'arrêt, l'opérateur doit enfoncer le bouton de lancement de la régénération à l'arrêt, une fois que toutes les conditions suivantes sont satisfaites. Voir **Figure 18**.

- Moteur en marche
- Frein de parking MIS
- Transmission en position neutre
- Pédale d'accélérateur **RELACHEE**
- Le dispositif de mesure des suies affiche 3, 4 ou 5 barres

Lorsqu'une régénération à l'arrêt a lieu, le pictogramme d'avertissement de température élevée s'affiche. Voir **Figure 16**.

# HYSTER

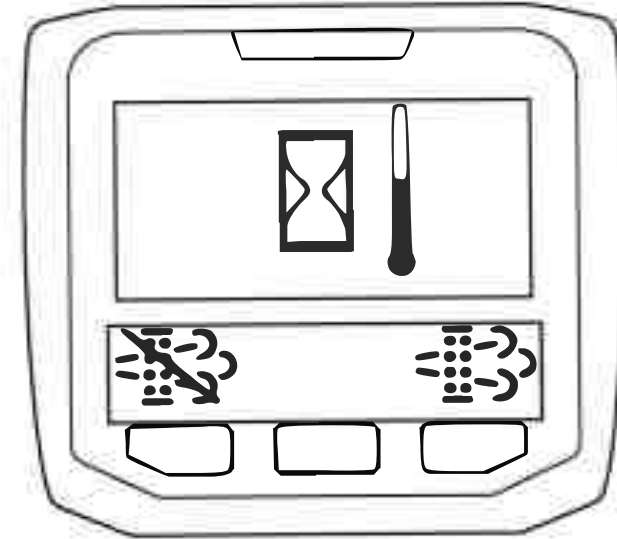
## Désignation du modèle



BO210055

**Figure 19. Afficheur de filtre à particules diesel - Dispositif de mesure des suies à 5 barres**

Après une régénération à l'arrêt réussie, le chariot revient au niveau de régénération 0.



BO210058

**Figure 20. Pictogramme Préchauffage du moteur**

Si le processus de régénération à l'arrêt est initié avant que le chariot n'ait pu chauffer correctement, le pictogramme Préchauffage du moteur s'affiche. Voir Figure 20.



## Désignation du modèle

### Niveau d'avertissement

### Niveau de régénération 3

**REMARQUE:** Le niveau 3 correspond à la dernière possibilité pour l'opérateur de lancer un processus de régénération du filtre à particules diesel. Ensuite, un technicien de maintenance devra intervenir.

Le niveau de régénération 3 commence lorsque le dispositif de mesure des suies affiche 5 barres. Voir **Figure 19**.

Le pictogramme du filtre à particules diesel est allumé et la LED clignote, pour indiquer que la régénération à l'arrêt est nécessaire. Voir **Figure 18**.

La régénération automatique/active n'est plus activée par le module de commande du moteur. La régénération du filtre à particules diesel doit être effectuée via un processus de régénération à l'arrêt.

A ce niveau de régénération, le couple moteur est réduit de 50 % et le régime moteur est limité à 1600 tr/min.

Le témoin de dysfonctionnement moteur, sur le tableau de bord, est allumé et un code d'anomalie s'affiche. Une régénération à l'arrêt réussie permettra d'effacer ce code actif et de faire revenir le chariot au niveau de régénération 0.

### Niveau Service

### Niveau de régénération 4

#### ATTENTION

**Le niveau 4 de régénération correspond à la dernière possibilité pour le technicien de maintenance de lancer le processus de régénération à l'arrêt. Si l'utilisation du chariot se poursuit sans qu'il y ait une régénération à l'arrêt, cela endommagera de manière irréversible le filtre à particules diesel, ce qui se traduira par des réparations coûteuses.**

Le pictogramme du filtre à particules diesel et la LED clignotent tous deux pour indiquer que la régénération à l'arrêt doit être réalisée à l'aide du PC Service Tool. Voir **Figure 18**.

A ce niveau de régénération, le couple moteur est réduit de 50 % et le régime moteur est limité à 1200 tr/min.

Le témoin de dysfonctionnement moteur, sur le tableau de bord, est allumé et un code d'anomalie s'affiche. Une régénération à l'arrêt réussie permettra d'effacer ce code actif et de faire revenir le chariot au niveau de régénération 0.



## Procédures d'utilisation

### Général

#### Apprenez à connaître votre chariot

#### AVERTISSEMENT

Assurez-vous toujours que le frein de stationnement est bien serré avant de quitter le chariot. Si le cariste quitte le chariot sans serrer le frein de stationnement, un interrupteur activé par le siège passe la transmission au point mort et une alarme retentit durant 10 secondes. Si le chariot est laissé sur une pente, sans que le frein de stationnement soit serré, le chariot élévateur descend en roue libre causant potentiellement des blessures et des dégâts.

#### AVERTISSEMENT

##### GAZ D'ÉCHAPPEMENT

Les gaz d'échappement des moteurs thermiques renferment de l'oxyde de carbone et autres produits chimiques nocifs. L'oxyde de carbone est un poison incolore et inodore qui peut causer une perte de connaissance, voire la mort, sans signes avant-coureurs. Une exposition répétée aux gaz d'échappement ou produits chimiques qu'ils renferment peut causer un cancer, des malformations congénitales ou autres dégénérescences. Évitez l'exposition aux gaz d'échappement.

Si le moteur est utilisé dans un espace restreint, veillez à ménager une ventilation appropriée ou une évacuation des gaz d'échappement vers l'extérieur. Ne dépassez pas les seuils admissibles en matière de polluants atmosphériques.

Suivez les programmes d'inspection et d'entretien spécifiés dans ce manuel. Ne modifiez pas l'échappement, l'allumage ou les systèmes de carburant.

#### AVERTISSEMENT

##### RISQUES D'INCENDIE

Les surfaces chaudes du moteur et l'échappement des chariots élévateurs à moteur IC peuvent engendrer des risques d'incendie s'ils sont utilisés en présence de gaz, vapeurs, liquides, poussières, fibres ou papiers inflammables. La température en surface des moteurs et des composants du système d'échappement peut dépasser la température d'ignition des solvants ordinaires, des matériaux combustibles, des huiles, du papier et d'autres matières organiques (bois, blé, coton, etc.). Les étincelles émises par l'échappement peuvent également enflammer ces matériaux. Les températures de surface de l'échappement et du moteur s'élèvent après l'arrêt du moteur, augmentant les risques d'incendie. Contrôlez fréquemment le compartiment moteur dans les zones contenant des poussières, fibres ou papiers combustibles et retirez tout corps étranger. Contactez votre concessionnaire Hyster local pour connaître les modifications du chariot élévateur pouvant être appropriées pour les environnements présentant des risques d'incendie.

Utilisez le chariot élévateur uniquement dans les zones prévues à cet effet.

Seuls les types de chariots élévateurs homologués peuvent être utilisés dans des zones répertoriées comme dangereuses par les instances compétentes. Les zones répertoriées comme dangereuses doivent être signalées par des panneaux indiquant le type de chariot

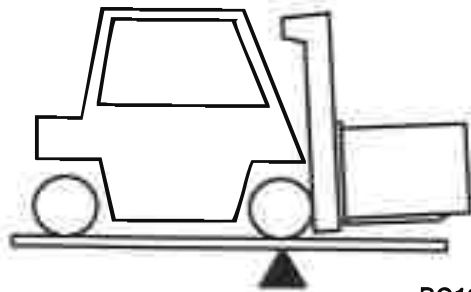
## Procédures d'utilisation

**HYSTER**

élévateur homologué pouvant y être utilisé. Des modifications ou un manque d'entretien peuvent rendre le chariot élévateur impropre à l'emploi dans les zones répertoriées comme dangereuses.

Le chariot à fourche est conçu pour soulever, déplacer et empiler des matériaux. Le chariot possède un mécanisme de levage avec des fourches à l'avant pour recevoir les charges. Le mécanisme de levage permet de lever la charge afin de la déplacer et de l'empiler.

Pour comprendre comment un chariot peut manipuler une charge, il importe de connaître au préalable certaines de ses propriétés de base.



BO190107

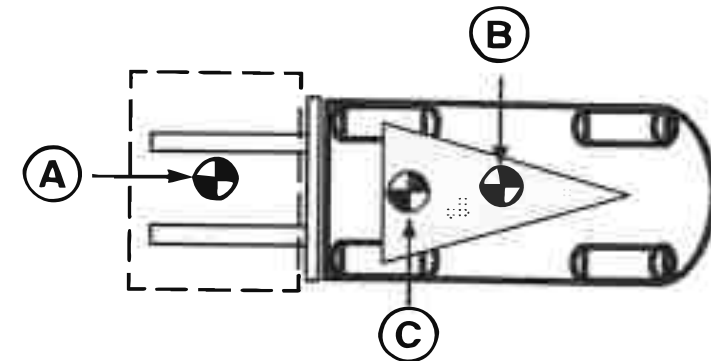
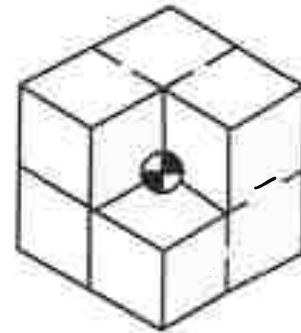
La conception du chariot repose sur le principe de deux poids placés en équilibre de chaque côté d'un point de pivotement. C'est le même principe qui est utilisé pour la balançoire. Pour que ce principe soit applicable à un chariot, la charge sur les fourches doit être équilibrée par le poids du chariot. L'emplacement du centre de gravité du chariot et de la charge est aussi un facteur important.

Ce principe de base est utilisé pour soulever une charge. La capacité du chariot élévateur à manipuler une charge dépend du centre de gravité et de la stabilité frontale et latérale.

## Stabilité et centre de gravité

Le centre de gravité (CG) de tout objet est le point unique à partir duquel l'objet est équilibré dans toutes les directions.

Chaque objet a un centre de gravité. Lorsque le chariot élévateur soulève une charge, le chariot et la charge ont un nouveau CG combiné.



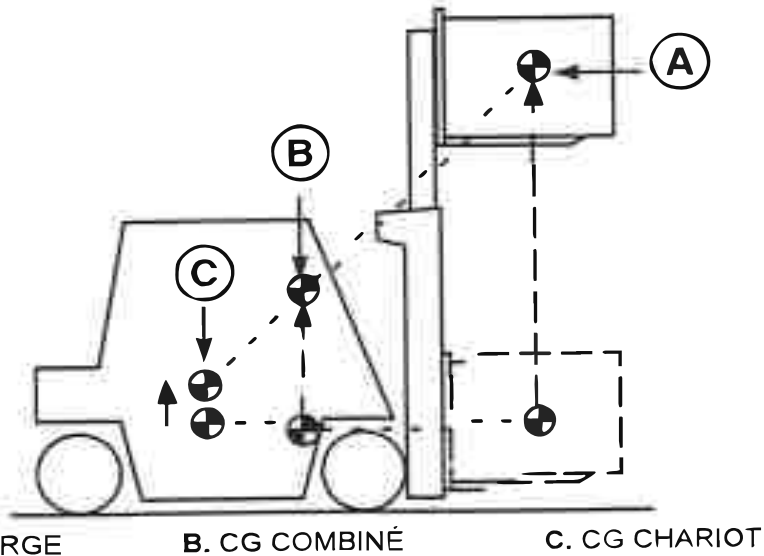
A. Centre de gravité de la charge    B. CG CHARIOT    C. Centre de gravité combinée

La stabilité d'un chariot est déterminée par l'emplacement de son centre de gravité ou, si le chariot est chargé, du centre de gravité combiné.

Le chariot élévateur comporte des éléments mobiles et, par conséquent, son centre de gravité se déplace. Le CG se déplace vers l'avant ou vers l'arrière lorsque le mât s'incline vers l'avant ou vers l'arrière. Le CG monte ou descend lorsque le mât monte ou descend.

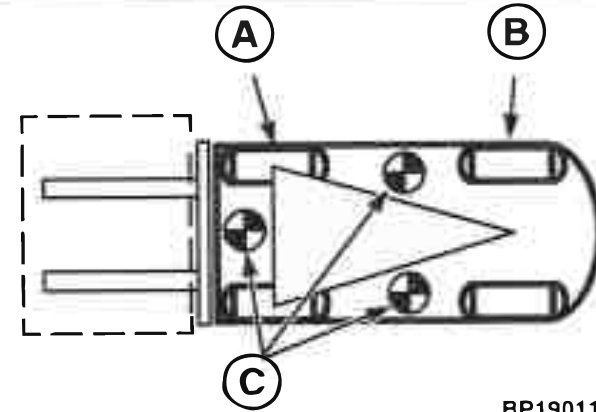
# HYSTER

## Procédures d'utilisation



Le centre de gravité, et donc la stabilité du chariot élévateur chargé, est affecté par un nombre de facteurs comme la taille, le poids, la forme et la position de la charge, la hauteur à laquelle la charge est soulevée, le degré d'inclinaison vers l'avant ou vers l'arrière, la pression des pneus et les forces dynamiques générées lorsque le chariot se déplace. Ces forces dynamiques sont provoquées par des facteurs tels que l'accélération, le freinage, les virages et le fonctionnement sur des surfaces inégales ou inclinées. Ces facteurs doivent également être pris en compte lorsque vous vous déplacez avec un chariot à vide, car **un chariot à vide basculera sur le côté plus facilement** qu'un chariot chargé lorsque sa charge est en position basse.

Pour que le chariot reste stable (sans basculer en avant ou sur le côté), le centre de gravité doit rester à l'intérieur de la zone de stabilité du chariot représentée par le triangle tracé entre l'essieu moteur et l'axe de pivotement de l'axe directeur.



A. ESSIEU MOTEUR

B. ESSIEU DIRECTEUR

C. CHARIOT VA BASCULER

Si le CG passe en avant de l'essieu moteur, le chariot basculera en avant. S'il passe à l'extérieur d'un des côtés du triangle formé par les roues motrices et l'axe de pivotement de l'essieu directeur, le chariot basculera de ce côté.

### Capacité (poids et centre de charge)

La capacité du chariot est indiquée sur la plaque d'identification. La capacité est indiquée en termes de poids et de centre de charge. Le poids est exprimé en kilogrammes ou en livres. Le centre de charge est indiqué en millimètres ou en pouces. La capacité correspond à la charge maximum que le chariot élévateur peut manipuler, avec le mât à la verticale, dans les conditions de charge indiquées sur la plaque d'identification.

## Procédures d'utilisation

**Trained Operators and Mechanics only**

Read Operating Manual on seat or in operator compartment.

Failure to follow operating, inspection, and maintenance instructions can cause serious injury or death.

CAPACITY WITH MAST VERTICAL AND EQUIPPED AS SHOWN

**LIFT TRUCK MODEL**

Year of Manufacture

Serial No.

Attachment

Truck Weight      kg      Back Tilt      Degrees

Tyre                      Front                      Rear

Size Pressure

Tread Width                      mm

MAXIMUM CAPACITY	Load Height		Load Center	
	Dim. A	Dim. B	Dim. B	Dim. C
kg	mm	mm	mm	mm

BO190293

Les paramètres des données déterminant si un impact est faible ou fort sont saisis dans le VSM du chariot par le personnel doté d'un mot de passe entretien (voir la section Mots de passe cariste).

Si l'option du capteur d'impact est activée et qu'un impact est détecté, les actions suivantes se produisent :

- Une alarme retentit. La durée de l'alarme est définie par un technicien d'entretien ou un chef de travaux.
- Le message "Arrêt impact" s'affiche dans la ligne supérieure de l'écran LCD (voir **Figure 7**) et le message "Arrêt moteur dans XX" dans la ligne inférieure. XX représente le nombre de secondes avant l'arrêt du moteur et est réglé en usine. Pour un délai de 0 seconde, le moteur se coupe immédiatement et le message ne s'affiche pas.
- Après l'extinction du délai (XX, ci-dessus), le moteur se coupe immédiatement. La transmission et les fonctions électrohydrauliques se coupent également. Si une charge est en position levée et doit être abaissée, voir **Manutention de charge, descente de charge de secours** et **Figure 26** dans cette section pour abaisser la charge.
- Le message "Arrêt impact" s'affiche dans la ligne supérieure de l'écran LCD et le message "Besoin Superviseur" dans la ligne inférieure.

Le chariot peut être remis en marche après ce délai mais le moteur ne peut redémarrer avant la réinitialisation du capteur de chocs par un superviseur ou un technicien de maintenance (voir **Arrêt du moteur** dans cette section pour connaître les procédures de démarrage du chariot après une coupure du moteur). Les messages "Coupure suite à choc" et "Besoin superviseur" restent affichés sur l'écran LCD. Appuyez sur ÉTOILE (\*) pour afficher le menu de saisie du mot de passe. Si la durée de l'alarme de chocs a été réglée sur "Continue", l'alarme continue de retentir lorsque l'alimentation du chariot est sur **MARCHE**.

Le centre de charge d'une charge est déterminé par l'emplacement de son centre de gravité. Le centre de charge est mesuré à partir de la face frontale des fourches ou de la face de charge de l'accessoire, jusqu'au centre de gravité de la charge. Les centres de charge vertical et horizontal sont indiqués sur la plaque d'identification.

Les charges doivent être centrées sur la ligne centrale du chariot élévateur pour être transportées. Le cariste doit déterminer si la charge correspond ou non à la capacité maximum du chariot avant de la manipuler.

## Détecteur de chocs

Les chariots couverts par ce **Manuel d'utilisation** peuvent être équipés d'un capteur d'impact optionnel, activé ou désactivé par le technicien d'entretien. Le capteur d'impact détecte si le chariot a heurté un objet et déclenche l'arrêt du chariot. Le Gestionnaire système véhicule (VSM) reconnaît deux types d'impact : impact faible et impact fort.





# HYSTER

## Procédures d'utilisation

Pour effacer les messages, arrêtez l'alarme et rétablissez l'état de fonctionnement normal du chariot élévateur. Un technicien de maintenance ou un superviseur doit effectuer une réinitialisation du capteur de chocs. Voir **Interface utilisateur - Superviseur 2200 SRM 1130** ou **Interface utilisateur - Technicien de maintenance 2200 SRM 1131** pour en savoir plus sur les procédures à suivre.

### Commandes de la climatisation et du chauffage

Les modèles H4.0FT5/FT6, H4.5FTS5, H4.5FT6 et H5.0-5.5FT (U005) peuvent être équipés d'une cabine en option avec système de climatisation/chauffage sur la porte droite. Voir **Figure 21**. Les informations ci-dessous décrivent comment faire fonctionner les commandes du système de climatisation/chauffage de la cabine en option.

#### Commandes du chauffage

Assurez-vous que l'interrupteur de la climatisation est en position **ARRÊT**. En position **ARRÊT**, l'interrupteur de la climatisation est positionné vers le bas, en direction de l'opérateur. Voir la **Figure 21**. Pour commander la température du chauffage, tournez le bouton de commande de température. Tournez le bouton vers la gauche, en direction de la partie la plus large de la bande rouge, pour augmenter la température. Tournez le bouton vers la droite, en direction de la partie la plus étroite

de la bande rouge, pour diminuer la température. Le bouton de commande de la vitesse du ventilateur commande la vitesse du ventilateur. Trois vitesses sont disponibles. Tournez le bouton vers la droite pour augmenter la vitesse du ventilateur et vers la gauche pour diminuer la vitesse du ventilateur.

#### Commandes de la climatisation

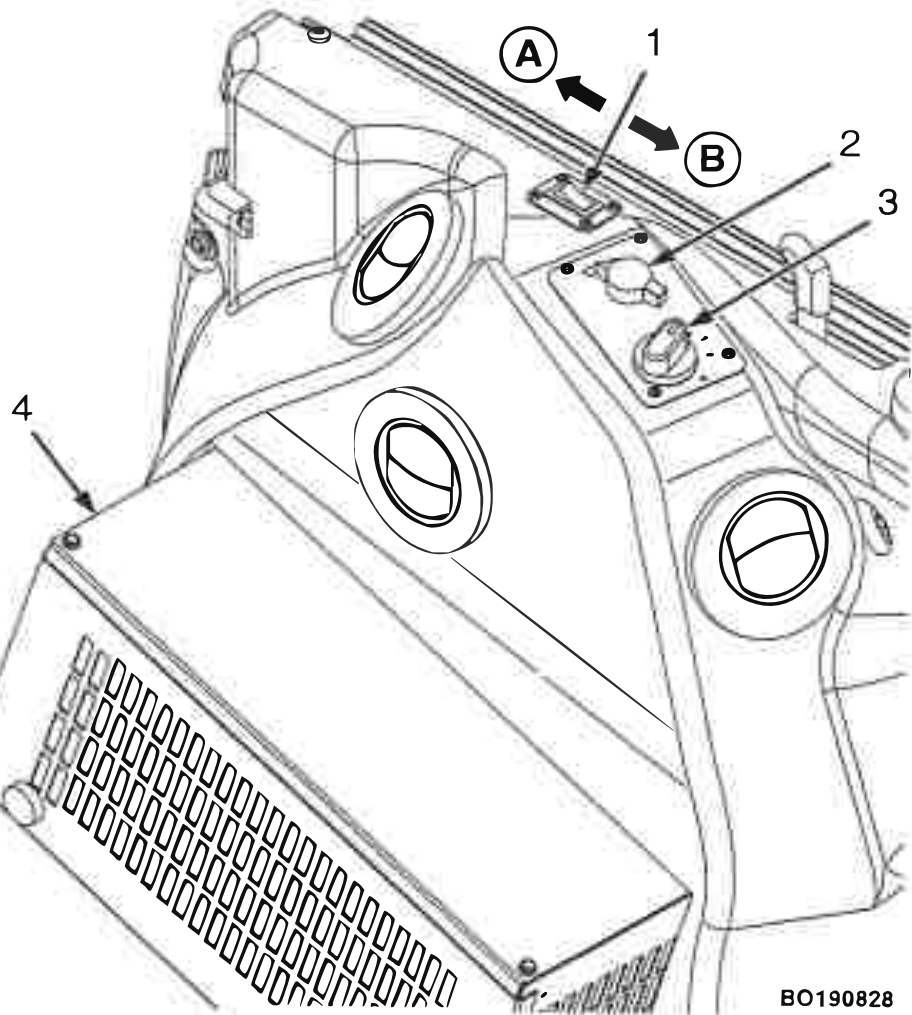
Mettez l'interrupteur de la climatisation sur **MARCHE** en appuyant sur l'interrupteur de telle manière qu'il soit positionné vers le bas, en direction de l'avant du chariot. Voir la **Figure 21**. Pour commander la température de la climatisation, tournez le bouton de commande de température. Tournez le bouton vers la droite pour augmenter la température et vers la gauche pour diminuer la température. Le bouton de commande de la vitesse du ventilateur commande la vitesse du ventilateur. Trois vitesses sont disponibles. Tournez le bouton vers la droite pour augmenter la vitesse du ventilateur et vers la gauche pour diminuer la vitesse du ventilateur.

#### Circulation de l'air

Si la climatisation ou le chauffage ne sont pas utilisés, mais que le ventilateur est en marche pour envoyer de l'air de l'extérieur vers l'intérieur, tournez le bouton de commande de la température vers la droite pour augmenter la circulation de l'air, et vers la gauche pour diminuer la circulation de l'air.

## Procédures d'utilisation

**HYSTER**



- A. POSITION MARCHÉ
- B. POSITION ARRÊT
- 1. INTERRUPTEUR DE LA CLIMATISATION
- 2. BOUTON DE COMMANDE DE LA TEMPÉRATURE
- 3. BOUTON DE COMMANDE DE LA VITESSE DU VENTILATEUR
- 4. SYSTÈME DE CLIMATISATION/CHAUFFAGE

BO190828

Figure 21. Commandes de la climatisation et du chauffage





# HYSTER

## Procédures d'utilisation

### Commandes du chauffage

Les modèles H4.0FT5/FT6, H4.5FTS5, H4.5FT6 et H5.0-5.5FT (U005) peuvent être équipés d'une cabine en option avec système de chauffage sous le cache de la porte droite. Voir la **Figure 22**. Les informations ci-dessous décrivent comment faire fonctionner les commandes du système de chauffage de la cabine en option.

#### Commande de température

Pour augmenter la température, tournez le bouton de commande de la température vers la gauche, en direction de la partie la plus large de la bande rouge. Pour diminuer la température, tournez le bouton de com-

mande de la température vers la droite, en direction de la partie la plus étroite de la bande rouge. Voir la **Figure 22**. Si le chauffage n'est pas utilisé, mais que le ventilateur est en marche pour envoyer de l'air de l'extérieur vers l'intérieur, tournez le bouton de commande de la température vers la droite, en direction de la partie la plus large de la bande bleue pour augmenter la circulation de l'air, et vers la gauche, en direction de la partie la plus étroite de la bande bleue, pour diminuer la circulation de l'air.

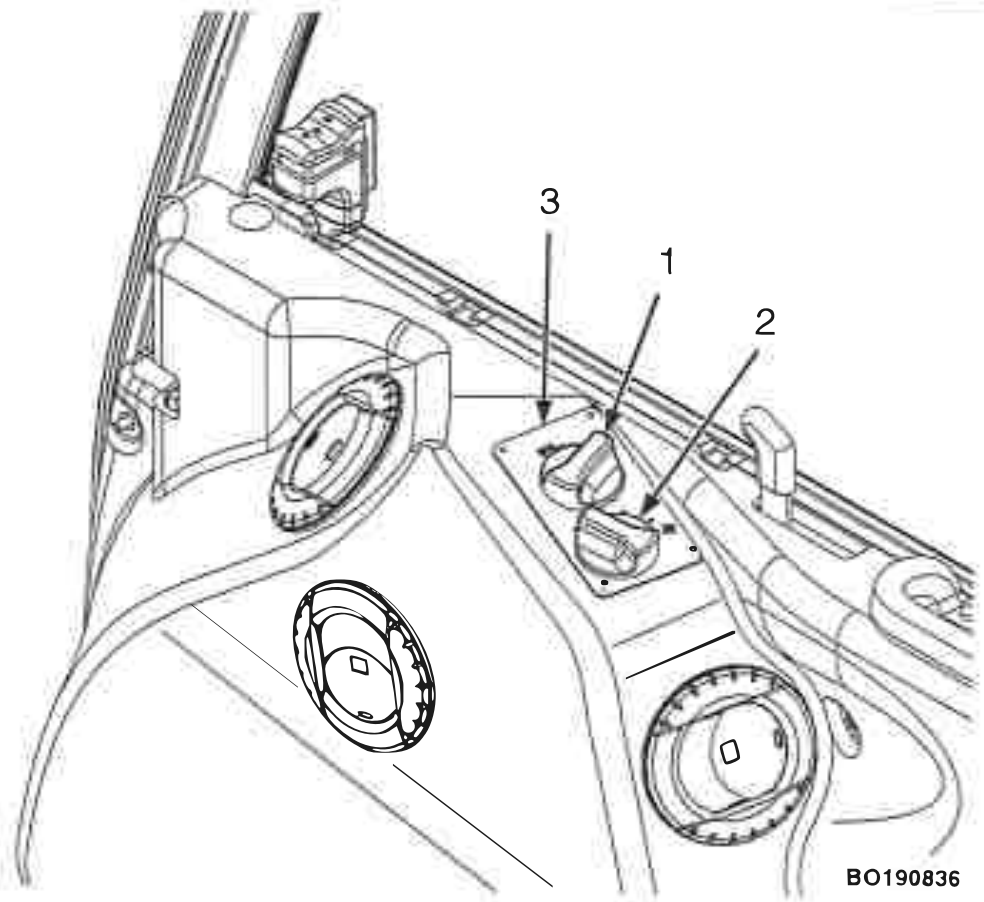
#### Commande de la vitesse du ventilateur

Trois vitesses sont disponibles. Tournez le bouton vers la droite pour augmenter la vitesse du ventilateur et vers la gauche pour diminuer la vitesse du ventilateur. Voir la **Figure 22**.

## Procédures d'utilisation

**HYSTER**

1. BOUTON DE COMMANDE DE LA TEMPÉRATURE
2. BOUTON DE COMMANDE DE LA VITESSE DU VENTILATEUR
3. PANNEAU DE COMMANDE



BO190836

Figure 22. Commandes du chauffage



# HYSTER

## Procédures d'utilisation

### Inspection avant utilisation

#### AVERTISSEMENT

Signalez immédiatement les dommages ou dysfonctionnements. N'utilisez pas le chariot s'il nécessite une réparation. Un chariot ne fonctionnera efficacement que s'il est en bon état de marche. Si des réparations sont nécessaires, apposez une pancarte dans la zone de travail de l'opérateur indiquant "NE PAS UTILISER" et enlevez la clé de l'interrupteur de contact (le cas échéant).



#### Vérifications avec le moteur à l'arrêt

Contrôlez le chariot élévateur avant de l'utiliser et toutes les huit heures ou tous les jours comme indiqué dans la section **ENTRETIEN** de ce **MANUEL D'UTILISATION**. Augmentez la fréquence des inspections en cas d'utilisation dans des conditions défavorables.

Avant d'utiliser le chariot, effectuez les vérifications suivantes:

- État des fourches, du tablier, des chaînes, des flexibles du collecteur, du mât et de l'arceau de protection.
- Etat des roues et des pneus.
- Vérifiez que la ceinture de sécurité peut être correctement attachée.
- Vérifiez la fixation correcte du siège sur ses supports. Le capot est correctement fermé.
- État du compartiment du moteur. Vérifiez que toutes les surfaces sont dépourvues d'huile, de graisse, de carburant et de poussière ou fibres

organiques (papier, coton, bois, paille, graines, etc.). Retirez tous corps étrangers.

- Niveau du liquide de refroidissement dans le système et condition des courroies d'entraînement.
- État du radiateur et de la crépine. Nettoyez au besoin.
- Niveaux de carburant
- Niveau d'huile dans le moteur
- Niveau d'huile du réservoir hydraulique.
- Fuites éventuelles au moteur, à la transmission, au système hydraulique et de carburant.
- Visserie desserrée ou manquante.
- Vérifiez le niveau d'huile de transmission.

### Liste de contrôle Opérateur

Si votre chariot est équipé de la liste de contrôle du cariste en option, elle peut être activée ou désactivée par un superviseur ou un technicien d'entretien.

La liste de contrôle du cariste s'affiche sur l'écran LCD une fois l'alimentation du chariot en **Marche** et après la saisie du mot de passe par le cariste, si la fonction de mot de passe est activée. Si la fonction de mot de passe est désactivée, la liste de contrôle du cariste s'affiche une fois l'alimentation du chariot en **Marche**.

La liste de contrôle du cariste peut conserver un maximum de 30 éléments. Chaque élément inclut une description en texte d'un système ou composant que le cariste doit contrôler. Il est demandé au cariste d'appuyer sur la touche #1 pour **OUI** ou #2 pour **NON** du DSC. Voir **Figure 5**.



## Procédures d'utilisation

**HYSTER**

Si l'un des éléments de la liste reçoit un **NON**, il est répété. Si un **NON** est à nouveau saisi, l'élément de la liste de contrôle est consigné dans le journal de la liste de contrôle comme un **ÉCHEC**. Si la liste de contrôle échoue en raison d'une réponse **NON**, l'affichage arrête de changer. Aucun élément additionnel de la liste n'est affiché.

Une fois la liste de contrôle terminée et tous les éléments avec une réponse **OUI**, le cariste peut démarrer le chariot. En cas de **NON** à l'un des éléments de la liste de contrôle, le chariot peut ou ne peut pas démarrer. Le chariot peut être configuré pour ne pas démarrer (démarrateur, sorties moteur, transmission et fonctions hydrauliques désactivés) si l'un des éléments de la liste de contrôle reçoit une réponse **NON**. Si le chariot est configuré ainsi, le message "Chariot désactivé" s'affiche sur la première ligne de l'écran LCD et le message "Échec Checklist" sur la deuxième ligne. Le chariot reste désactivé et les messages affichés sur l'écran LCD tant que le chariot n'a pas été réinitialisé par un superviseur ou un technicien d'entretien.

Si le chariot est configuré pour démarrer après une réponse **NON** à l'un des éléments de la liste de contrôle, l'échec est consigné dans le journal de la liste de contrôle et le cariste peut démarrer le chariot.

## Montage et démontage

### **AVERTISSEMENT**

**Pour éviter un grave incident en prenant place ou en quittant le chariot élévateur, UTILISEZ TOUJOURS 3 POINTS DE CONTACT. Maintenez le contact simultanément avec deux mains et un pied ou avec deux pieds et une main en montant ou en descendant du chariot élévateur.**

Placez les pieds avec précaution. Faites toujours face au chariot élévateur en montant et en descendant. Soyez particulièrement prudent si les surfaces sont glissantes. Faites en sorte que vos mains soient libres – pas d'aliment, de boisson ou d'outils.

## Interverrouillages du chariot élévateur

Certaines actions de l'opérateur, si elles ne sont pas effectuées correctement pendant l'utilisation du chariot, entraîneront la désactivation de la traction et des fonctions hydrauliques.

**VERROUILLAGES DE LA TRACTION :** La traction est activée lorsque le cariste est assis sur le siège (capteur de présence), que la ceinture de sécurité est attachée, qu'un sens de marche est sélectionné, que le moteur tourne et que le frein de parking est désenclenché. Si l'une des actions ci-dessus n'est pas effectuée au moment d'utiliser le chariot, la traction est désactivée. Pour réactiver la traction, l'opérateur doit revenir sur le siège et appuyer sur la pédale de frein. Une fois que les actions requises sont effectuées, la traction est activée et l'opérateur peut continuer à charger et décharger du matériel.

**VERROUILLAGES DES FONCTIONS HYDRAULIQUES :** Les fonctions hydrauliques sont activées lorsque le cariste est assis sur le siège (capteur de présence), que la ceinture de sécurité est attachée et que le moteur tourne. Si l'une des actions ci-dessus n'est pas effectuée au moment d'utiliser le chariot, les fonctions hydrauliques sont désactivées. L'écran LCD de l'afficheur affiche un message d'erreur indiquant un état hors service "Hydraulic Interlock Engaged" [Verrouillage des fonctions hydrauliques engagé]. Pour réactiver l'hydraulique, l'opérateur doit revenir sur le siège et appuyer sur la pédale de frein. Une fois que les actions requises sont effectuées, la fonction hydraulique est activée et l'opérateur peut continuer à charger et décharger du matériel.





# HYSTER

## Procédures d'utilisation

### Mots de passe opérateur

Les chariots décrits dans ce manuel peuvent être équipés d'un système de mot de passe optionnel.

Les mots de passe Cariste consistent en une série de cinq chiffres. Chacun de ces chiffres peut être les chiffres 1 à 5. Lorsque la fonction est activée, les chiffres composant le mot de passe doivent être entrés en mémoire par un technicien et affectés à un cariste particulier. Ne pas oublier le mot de passe. Un technicien peut utiliser un ordinateur personnel (PC), relié au véhicule, pour aussi bien vérifier qu'assigner les mots de passe.

Quatre types de mot de passe sont utilisés sur ces chariots :

- **Cariste** : Le cariste peut utiliser le chariot.
- **Réinitialisation du verrouillage** : Le verrouillage se produit lorsqu'un cariste saisit mal le mot de passe après un nombre spécifique de tentatives. Après un verrouillage, le message suivant s'affiche à l'écran : "Blocage mot de passe" "Besoin superviseur". Le superviseur saisit le mot de passe de réinitialisation de verrouillage pour débloquer le système.
- **Superviseur** : Dispose de tous les droits affectés aux mots de passe du cariste et de réinitialisation de blocage. Peut ajouter, modifier et supprimer les mots de passe de cariste et de superviseur et consulter toutes les informations de diagnostic du chariot. Permet d'accéder aux paramètres d'entretien du chariot avec les limites prédéfinies.
- **Entretien** : Dispose de tous les droits affectés aux mots de passe du cariste, de réinitialisation de blocage et de superviseur. Peut ajouter, modifier et supprimer les mots de passe de cariste, de superviseur et d'entretien et consulter toutes les informations de diagnostic du cha-

riot. Permet d'accéder aux paramètres d'entretien du chariot avec les limites prédéfinies.

Si la fonction de mot de passe en option est activée et une fois la clé positionnée sur **Marche** ou le bouton de **Marche/arrêt** de l'alimentation enfoncé, l'écran LCD affiche le message ENTRÉE DU MOT DE PASSE. Utilisez les boutons poussoirs numérotés (voir **Figure 5** et **Tableau 1**) pour saisir le mot de passe de cinq caractères puis appuyez sur le bouton ÉTOILE (\*) pour le valider et accéder au menu principal. Si le mot de passe est mal saisi et que le chariot n'est pas verrouillé, le message MOT DE PASSE INVALIDE et DÉACTIVÉ DANS ###, ### étant le nombre de tentatives additionnelles avant le blocage. Le nombre de tentatives n'est pas ajustable et est défini par un superviseur ou un technicien d'entretien.

Si le chariot est verrouillé, le message BLOCAGE MOT DE PASSE, SUPERVISEUR NÉCESSAIRE s'affiche. Une réinitialisation du blocage ou des mots de passe Superviseur ou d'Entretien sont nécessaires pour débloquer le chariot. L'alimentation système peut être **coupée**, en mode de verrouillage en positionnant la clé sur **Arrêt** ou en appuyant sur le bouton de **Marche/arrêt**. Pour réinitialiser un blocage système se produisant lors de la saisie d'un mot de passe dans un menu, après la saisie du mot de passe du cariste correct, réalisez un cycle d'alimentation pour le système. Pour tous les autres blocages, un cycle d'alimentation du chariot ne réinitialise pas le blocage.

## Procédures d'utilisation

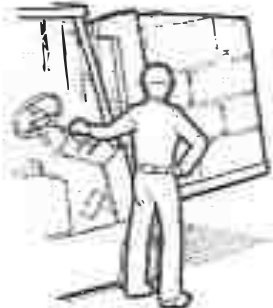
### Procédures de démarrage

Ne faites pas démarrer ou n'utilisez pas le chariot élévateur et ses fonctions ou ses accessoires à partir d'un emplacement autre que celui spécifiquement prévu pour l'opérateur.

Le cas échéant, assurez-vous que la porte de la cabine est bloquée, en position ouverte ou fermée, avant de commencer à utiliser le chariot.

Si le chariot est équipé du détecteur de présence de l'opérateur en option, la séquence suivante doit être respectée pour le démarrage du moteur :

- L'opérateur doit être assis.
- La ceinture de sécurité doit être attachée.
- Il faut s'assurer que le frein de parking est serré.



BO190112

### AVERTISSEMENT

**Le GPL est très inflammable. Une odeur de GPL peut indiquer l'existence d'une fuite dans le circuit. NE démarrez PAS le moteur tant que la fuite de carburant n'est pas réparée et que l'atmosphère n'est pas débarrassée du GPL.**

**REMARQUE:** Votre chariot possède au choix :

- un contact à clé à 3 positions **MARCHE-ARRÊT-DÉMARRAGE**
- un bouton d'allumage **MARCHE/ARRÊT** et un bouton de démarrage du moteur

1. Si le chariot fonctionne au gaz, ouvrez le robinet de carburant du réservoir de gaz.
2. Assurez-vous que le capot du chariot est fermé.
3. Asseyez-vous sur le siège et attachez la ceinture de sécurité.
4. Assurez-vous que le frein de parking est serré.
5. Le cas échéant, placez le levier de commande du sens de marche de la transmission en position **NEUTRE (N)**.
6. Mettez la clé en position **MARCHE** ou appuyez sur le bouton d'allumage **MARCHE/ARRÊT** et relâchez-le. Si le chariot est équipé d'un moteur diesel et si le moteur est froid, le témoin de démarrage à froid s'allume et le circuit d'aide au démarrage à froid est activé.
7. Si le chariot est doté de la fonctionnalité Mot de passe Opérateur, entrez le mot de passe correct.
8. Si le chariot est équipé d'un moteur diesel et que le témoin de démarrage à froid est allumé, attendez que le témoin s'éteigne.
9. Mettez la clé en position **DÉMARRAGE** ou maintenez le bouton de démarrage du moteur enfoncé pour activer le démarreur. Un compte à rebours s'affiche sur l'écran LCD et délimite le temps de démarrage.
10. Lorsque le moteur démarre, vérifiez que les voyants de pression d'huile et de charge sont éteints. Si ces voyants sont encore **ALLUMÉS**, arrêtez immédiatement le moteur, et déterminez la cause du problème avant de le redémarrer.
11. Faites préchauffer le moteur à vitesse moyenne, à vide.

Si le moteur ne démarre pas avant que le compte à rebours atteigne zéro, le démarreur se coupera pendant une certaine période d'attente. Un





# HYSTER

## Procédures d'utilisation

compte à rebours s'affiche sur l'écran LCD indiquant le temps restant avant qu'une nouvelle tentative de démarrage soit possible.

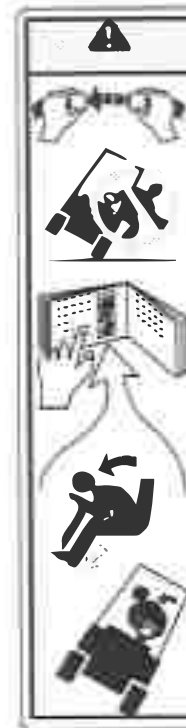
Pour procéder à une nouvelle tentative de démarrage, répétez l'Étape 6 jusqu'à l'Étape 11.

### Procédures de coupure, moteur diesel

Sur les chariots équipés d'un moteur diesel, après une utilisation à pleine charge, laissez le moteur au ralenti pendant 5 minutes avant de le couper. Si vous ne respectez pas cette procédure, le turbocompresseur pourrait subir des dommages.



### Vérifications moteur en marche



### AVERTISSEMENT

**ATTACHEZ VOTRE CEINTURE DE SÉCURITÉ**  
Si le chariot bascule

- Ne sautez pas - Restez sur le chariot
- Tenez fermement le volant - Rentrez vos pieds - Penchez-vous vers l'avant et éloignez-vous de la zone d'impact.

**Le chariot est équipé d'une ceinture conçue pour que le cariste reste en place si le chariot élévateur bascule. ELLE NE PEUT ÊTRE UTILE QUE SI ELLE EST ATTACHÉE.**

Le cariste doit être conscient que le chariot peut se renverser. Le cariste ou toute autre personne a de grands risques d'être tué ou blessé s'il est écrasé ou coincé sous le chariot lors du basculement. Le risque de blessure peut être réduit si le cariste reste sur le chariot. **Si le chariot bascule, ne sautez pas du véhicule !**

La CEINTURE DE SECURITE et le DISPOSITIF DE MAINTIEN DU BASSIN permettent au cariste de maintenir la tête et le torse dans l'enceinte du poste de conduite en cas de basculement. Ce système de protection est conçu pour que la tête et le torse ne puissent pas être coincés entre le chariot et le sol, mais il peut ne pas protéger le cariste contre toutes les blessures possibles lors du basculement.



## Procédures d'utilisation

Assurez-vous que les abords du chariot élévateur sont dégagés avant de démarrer ou d'effectuer toute vérification du fonctionnement. Faites les vérifications très soigneusement. Si le chariot doit rester immobile pendant l'essai, serrez le frein de stationnement et placez la manette de sens de marche au **POINT MORT**. Procédez avec précaution.

Vérifiez le fonctionnement des organes suivants comme indiqué à la section **Entretien** :

- Contrôlez le fonctionnement du klaxon, des indicateurs et des témoins.
- Activez les fonctions **LEVAGE, INCLINAISON** et les fonctions auxiliaires pour vérifier le fonctionnement correct du mât, du tablier et des accessoires.
- Vérifiez le fonctionnement de la pédale MONOTROL® ou du levier de commande du sens de marche et de la pédale d'accélérateur.
- Vérifiez le fonctionnement des freins de service et du frein de parc.
- Vérifiez le fonctionnement du système de direction.
- Vérifiez le niveau d'huile de la transmission quand l'huile est à température de fonctionnement 50 °C (120 °F). Arrêtez le chariot élévateur et attendez une minute. Puis contrôlez le niveau d'huile de transmission.

## Capteur de pesage de charge

Si votre chariot élévateur est équipé du capteur de poids de charge en option, il peut afficher le poids de la charge en livres ou en kilogrammes sur l'écran LCD (voir **Figure 7**). L'unité de mesure est prédéfinie par un technicien de maintenance, qui peut également la modifier.

Le cariste peut accéder à la fonction de poids de charge en appuyant sur les touches fléchées haut et bas du DSC (voir **Figure 5**), pour afficher le mot "Poids" à l'écran. Voir **Figure 7**.

Afin de peser précisément une charge, suivez ces instructions :

1. Avec la charge sur les fourches, positionnez le mât à la verticale.
2. Levez la charge de 0.6 m (2 ft) du sol mais, en présence d'un vérin de levage libre, ne dépassez pas le maximum du levage libre.
3. Abaissez la charge de 51 mm (2 in.). Arrêtez la descente, attendez 1 seconde puis lisez le poids de charge. C'est le poids le plus précis. Une attente plus longue réduit la précision de la lecture du poids de charge.

## Réglage du zéro de poids de charge

Le technicien de maintenance ou le superviseur peut régler le poids de la charge sur zéro lorsque le poids à vide affiché par l'écran LCD (voir **Figure 7**) ne se trouve pas dans la plage de  $\pm 2\%$  de la capacité du chariot. Pour connaître les procédures, reportez-vous à la section **Interface utilisateur - Superviseur 2200 SRM 1130** ou **Interface utilisateur - Technicien de maintenance 2200 SRM 1131**.

## Arrêt du moteur

**REMARQUE:** Les informations de cette section portent sur les chariots dotés de l'option de protection de la transmission. Pour les chariots sans protection de la transmission, le code de panne est affiché sur l'écran LCD et l'icône de dysfonctionnement moteur est allumée mais le moteur ne se coupe pas, pas plus que les performances du chariot ne sont réduites. **CESSEZ d'utiliser le chariot élévateur. Coupez le moteur et notifiez immédiatement le technicien d'entretien pour une réparation.**



## HYSTER

## Procédures d'utilisation

Certaines pannes ou mesures de capteur peuvent faire passer le chariot en mode Coupure de moteur. Les actions suivantes se produisent lors du passage sous ce mode :

- Le code de panne s'affiche sur la ligne supérieure de l'écran LCD et un compte à rebours de 30 secondes s'affiche sur la ligne du bas.
- Une alarme sonne pendant le compte à rebours de 30 secondes puis pendant 10 secondes additionnelles.
- L'icône de dysfonctionnement du moteur s'allume (voir **Figure 7** et **Tableau 3**).

À la fin du compte à rebours de 30 secondes, toute l'alimentation du chariot est coupée. Après la coupure, remettez l'alimentation en **Marche** et la charge peut alors être abaissée sans démarrer le moteur.



### ATTENTION

**Si le moteur de chariot élévateur se coupe, appelez immédiatement un technicien d'entretien. Poursuivre l'utilisation du chariot après une coupure du moteur peut endommager le chariot et ses composants.**

Pour redémarrer le chariot, positionnez l'interrupteur à clé sur **ARRET** et **MARCHE** à nouveau pour faire effectuer un cycle à l'alimentation. Si le chariot est équipé d'un bouton **Marche/Arrêt**, appuyez sur le bouton **Marche/Arrêt** à deux reprises pour faire effectuer un cycle à l'alimentation puis appuyez sur le bouton de démarrage du moteur. Si le bouton de démarrage du moteur est enfoncé avant le bouton de **Marche/Arrêt**, le démarreur est ne fonctionne pas. Voir **Procédures de démarrage** dans cette section, si le démarreur est désactivé.

Lorsque le chariot a été redémarré, il fonctionne 30 secondes avant de se couper à nouveau. Effectuez un nouveau cycle d'alimentation du chariot

pour 30 secondes additionnelles. Ce processus alimente suffisamment le chariot pour fonctionner sous sa propre alimentation afin de l'amener sur un site de stationnement sûr.

Certaines pannes ou mesures de capteur ne provoqueront pas nécessairement l'arrêt du moteur mais ralentiront le chariot voire désactiveront ou ralentiront ses fonctions hydrauliques.

le cas échéant, les actions suivantes se produisent :

- le code de panne s'affiche sur la ligne supérieure de l'écran LCD et une description des performances du chariot limitées s'affiche sur la ligne du bas.
- L'icône de dysfonctionnement du moteur s'allume (voir **Figure 7** et **Tableau 3**).
- Une alarme retentit pendant 10 secondes.

Amenez immédiatement le chariot élévateur à un technicien d'entretien pour le faire réparer si ses performances se réduisent.

### Indication du mode Économie (ECO-eLo)

**REMARQUE:** La fonctionnalité ECO-eLo est une fonctionnalité proposée en option qui ne concerne que les modèles H4.0FT5/FT6, H4.5FTS5, H4.5FT6 et H5.0-5.5FT (U005) équipés d'un moteur diesel Kubota 3,8 L et d'une transmission quelconque, ou d'un moteur GPL Kubota 3,8 L et d'une transmission DuraMatch Plus 2 ou Techtronix AH (2 vitesses).

Lors de la mise en **MARCHE** du chariot élévateur, si la fonction ECO-eLo existe et a été activée, l'afficheur tableau de bord montre que cette fonction est activée, soit pendant 5 secondes maximum après le démarrage du moteur, soit jusqu'à ce que l'opérateur appuie sur un bouton ou modifie la position du commutateur à clé.

## Procédures d'utilisation

**HYSTER**

773	ECO – eLo
680	On

BO190803

Lorsque la fonction ECO-eLo est **ACTIVÉE**, le régime moteur maximum est limité à une valeur prédéfinie (par exemple à 2100 t/min) spécifiée dans le fichier de données de configuration (CDF) du chariot élévateur. Cette valeur prédéfinie peut être différente pour chaque type de moteur qui équipe les modèles de chariots élévateurs dotés de la fonction ECO-eLo.

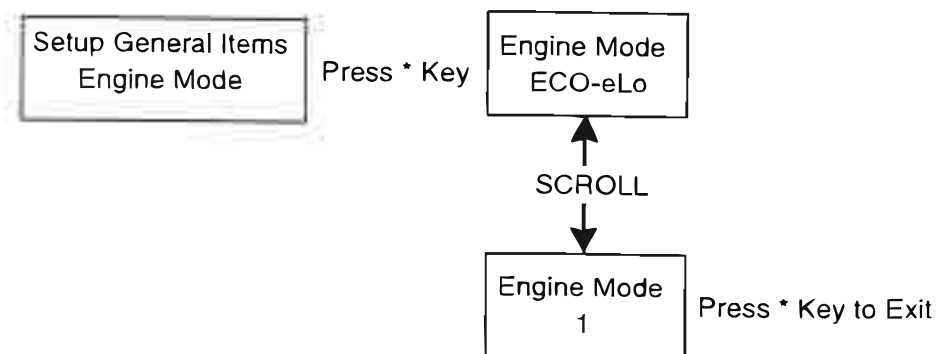
Seul un personnel disposant d'un mot de passe service ou superviseur peut activer la fonction ECO-eLo. Voir **Interface utilisateur, superviseur 2200 SRM 1130** ou **Interface utilisateur, technicien de maintenance 2200 SRM 1131** pour en savoir plus sur les procédures d'activation ou de désactivation de la fonction ECO-eLo.

## Modes de fonctionnement du moteur (Génération 2 ECO-eLo)

**REMARQUE:** Deux modes de fonctionnement du moteur sont disponibles sur les chariots équipés d'un moteur GPL Kubota 3,8 L. Le réglage initial des modèles H4.0FT5/FT6, H4.5FTS5, H4.5FT6, H5.0-5.5FT (U005) équipés d'un moteur GPL Kubota 3,8 L et d'une transmission Powershift de base (1 vitesse), Powershift électronique (1 vitesse), Powershift de base (2 vitesses), Powershift électronique (2 vitesses), DuraMatch (1 vitesse), Techtronix (1 vitesse), DuraMatch (2 vitesses), Techtronix (2

vitesses) DuraMatch Plus (2 vitesses) ou Techtronix AH (2 vitesses) est ECO-eLo.

- Le mode **ECO-eLo** fournit un couple moteur disponible inférieur afin d'optimiser les économies de carburant.
- Le mode **Normal (mode 1)** fournit un couple moteur normal afin d'optimiser la productivité.



BO191502

Figure 23.

Les modes de fonctionnement du moteur sont paramétrés dans la console DSC. Lorsqu'un des modes est sélectionné, le gestionnaire des systèmes du véhicule envoie un message demandant à l'unité de commande du moteur de déterminer un couple de sortie moteur de référence.

Seul un personnel disposant d'un mot de passe service ou superviseur peut modifier le mode de fonctionnement du moteur. Voir **Interface utilisateur, superviseur 2200 SRM 1130** ou **Interface utilisateur, technicien de maintenance 2200 SRM 1131** pour connaître les procédures de modification du mode de fonctionnement du moteur.



# HYSTER

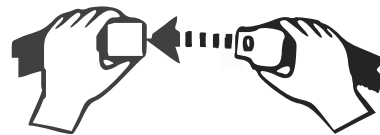
## Procédures d'utilisation

### Techniques d'utilisation

#### AVERTISSEMENT

Avant d'utiliser le chariot élévateur, ATTACHEZ VOTRE CEINTURE DE SECURITE.

Le chariot peut basculer si certaines opérations ne sont pas soigneusement exécutées. Si vous n'avez pas encore lu la page d'AVERTISSEMENT au début de ce Manuel d'Utilisation, faites-le MAINTENANT. Tout en étudiant les informations suivantes sur la manière d'utiliser correctement un chariot élévateur, souvenez-vous des AVERTISSEMENTS.



BO190114

### Méthodes d'utilisation courante

Nombre d'utilisateurs pensent à tort que la conduite d'un chariot élévateur est identique à celle d'une automobile. Ils commettent une erreur. Un chariot élévateur est un engin particulier, conçu pour jouer un rôle bien différent de celui d'une automobile. En raison des espaces restreints dans lesquels un chariot doit manœuvrer et de ses autres caractéristiques d'utilisation (comme la direction par la roue arrière et le débattement arrière), tout cariste doit recevoir une formation supplémentaire, même s'il possède un permis de conduire ordinaire.

Les chapitres ci-dessous décrivent les méthodes courantes applicables à l'utilisation d'un chariot.



BO190115

**1. OPÉRATEUR AGRÉÉ ET FORMÉ UNIQUEMENT.** Cela signifie que l'opérateur doit avoir été formé à la conduite du chariot et qu'il doit parfaitement connaître les procédures d'utilisation du chariot. De plus, une personne qualifiée et expérimentée en matière d'utilisation des chariots élévateurs doit guider l'opérateur pendant plusieurs

cycles de conduite et de manipulation des charges avant de le laisser essayer d'utiliser le chariot élévateur tout seul. Une formation de base à la conduite et aux techniques de manutention est absolument nécessaire pour préparer le nouvel opérateur à bien se protéger et à parer à toute éventualité.

#### AVERTISSEMENT

Ce chariot élévateur est conçu pour manutentionner des marchandises. Il n'est pas conçu pour élever des personnes. N'utilisez pas le chariot élévateur pour élever des personnes sauf s'il a été mentionné qu'il n'existe pas d'autre option pratique (échafaudages, plates-formes élévatrices, nacelle aérienne, etc.) pour effectuer le travail requis.



BO190117

Si un chariot élévateur est utilisé pour lever une personne, une plate-forme de sécurité doit être fixée aux fourches et au tablier. Cette plate-forme doit être dotée d'un plancher solide à revêtement antidérapant, d'une main courante, d'un rebord protecteur ainsi que d'un écran ou d'une protection de 2 m (7 ft) de haut minimum séparant

## Procédures d'utilisation

**HYSTER**

les personnes se trouvant sur la plate-forme du mécanisme de levage.

Le poids combiné de la plate-forme, de la charge et du personnel ne doit pas être supérieur à 50 % de la capacité indiqué sur la plaque d'identification du chariot sur lequel la plate-forme est utilisée.

Avant de laisser quiconque monter sur la plate-forme, levez et abaissez le mât doucement avec la plate-forme en place afin de vous assurer que le mât fonctionne correctement. Serrez le frein de stationnement. Ne déplacez pas le chariot lorsque la plate-forme est occupée. Le cariste doit rester aux commandes. Faites attention aux obstacles éventuels en hauteur.



BO190116

**2. PAS DE PASSAGERS.** Un chariot élévateur n'est prévu que pour une seule personne – l'opérateur. Il est dangereux de monter sur les fourches ou sur une autre partie du chariot élévateur.

### 3. RÉGLAGE DU SIÈGE - SUSPENSION INTERNE

#### Réglage de la position du siège (siège pivotant)

- Le siège pivote de 10,5 degrés vers la droite pour offrir à l'opérateur une position plus ergonomique quand il conduit en marche arrière.
- Le siège pivote de 5 degrés vers la gauche pour permettre une descente plus facile du chariot.

- La position neutre est illustrée Figure 24.

#### Réglage du siège en fonction du poids de l'opérateur



### ATTENTION

La principale cause des vibrations transmises à l'ensemble du corps réside dans le fait que l'opérateur ne règle pas le siège en fonction de son poids.

**REMARQUE:** Il est important que chaque opérateur règle le paramètre poids.

**REMARQUE:** Le siège est conçu pour un poids maximum de 135 kg (298 lb)

- Le but est que l'indicateur de conducteur embarqué se trouve entre les flèches lorsque l'opérateur est assis sur le siège, droit, avec les pieds positionnés sur les pédales. Cela garantit que l'opérateur a réglé son siège au point médian de la suspension de 40 mm (1,57 in.).
- Le bouton de réglage du poids peut tourner vers la droite ou la gauche pour augmenter ou diminuer la résistance au poids. Au fur et à mesure que l'opérateur tourne le bouton, il peut sentir la "dureté" de la suspension augmenter ou diminuer selon le sens dans lequel le bouton est tourné.
- Les niveaux de vibrations mesurées déterminés conformément à la norme EN13059 sont mentionnés au début de ce manuel, dans la section **Préface**.

### 4. RÉGLAGE DU SIÈGE - SUSPENSION TOTALE.





# HYSTER

## Procédures d'utilisation

### Réglage de la position du siège (siège pivotant)

- Le siège pivote de 12 degrés vers la droite pour offrir à l'opérateur une position plus ergonomique quand il conduit en marche arrière.
- Le siège pivote de 5 degrés vers la gauche pour permettre une descente plus facile du chariot.
- La position neutre est illustrée **Figure 24**.

### Réglage du siège en fonction du poids de l'opérateur



## ATTENTION

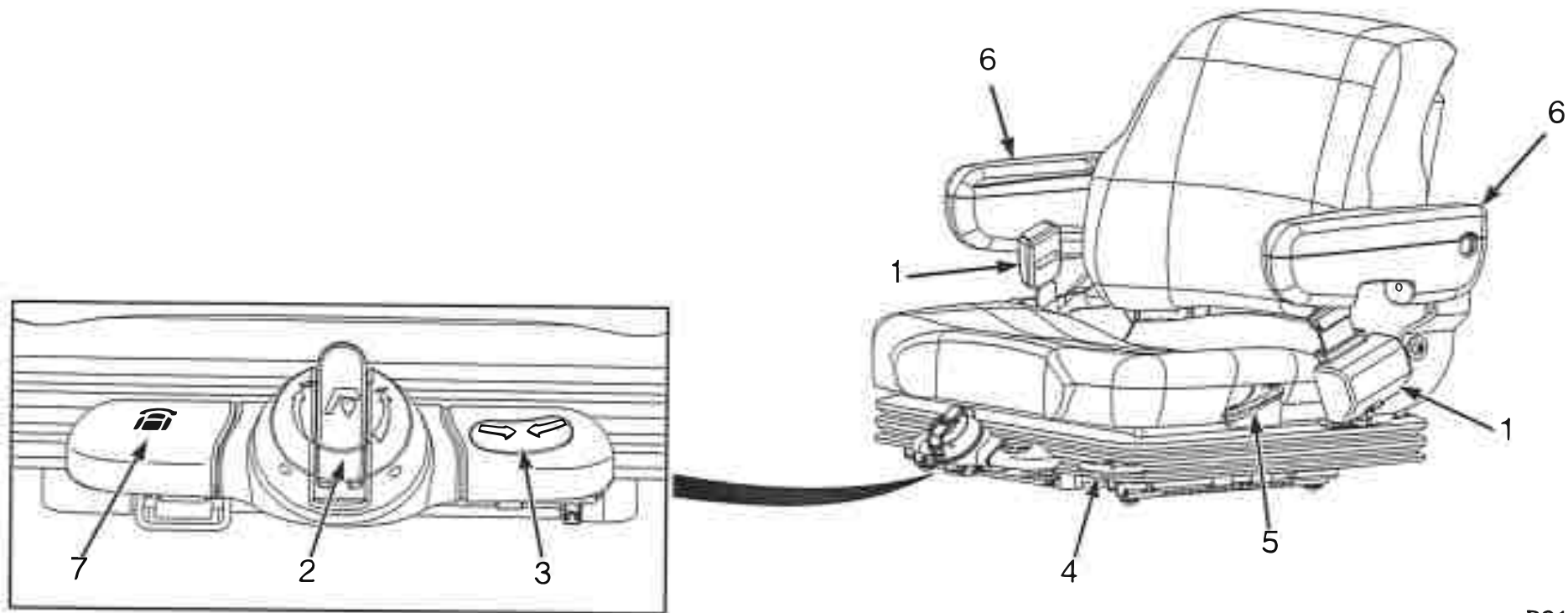
La principale cause des vibrations transmises à l'ensemble du corps réside dans le fait que l'opérateur ne règle pas le siège en fonction de son poids.

**REMARQUE:** Il est important que chaque opérateur règle le paramètre poids.

**REMARQUE:** Le siège est conçu pour un poids maximum de 135 kg (298 lb)

- Le but est que l'indicateur de conducteur embarqué se trouve entre les flèches lorsque l'opérateur est assis sur le siège, droit, avec les pieds positionnés sur les pédales. Cela garantit que l'opérateur a réglé son siège au point médian de la suspension de 80 mm (3,5 in.).
- On peut tourner la poignée comme illustré pour augmenter ou diminuer la résistance au poids. Tirez la poignée vers l'extérieur avant de tourner. Au fur et à mesure que l'opérateur tourne la poignée, il peut sentir la "dureté" de la suspension augmenter ou diminuer selon le sens dans lequel la poignée est tournée.
- Les niveaux de vibrations mesurés déterminés conformément à la norme EN13059 sont mentionnés au début de ce manuel, dans la section **Préface**.

Procédures d'utilisation



BO190622

- 1. CEINTURE DE SÉCURITÉ
- 2. MOLETTE DE RÉGLAGE DU POIDS
- 3. INDICATEUR DE CONDUCTEUR EMBARQUÉ
- 4. LEVIER DE RÉGLAGE DE POSITION AVANT/ARRIÈRE

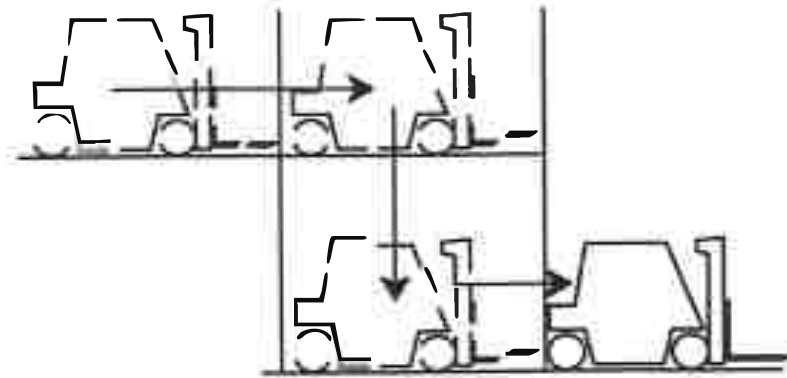
- 5. LEVIER DE RÉGLAGE D'ANGLE DU DOSSIER
- 6. ACCOUDOIR
- 7. LEVIER DE DEBLOCAGE DU VERROU DE PIVOTEMENT

*Figure 24. Réglage du siège - suspension totale*

## HYSTER

## Procédures d'utilisation

5. N'entrez pas dans un monte-charge avec un chariot élévateur si vous n'y êtes pas autorisé. Approchez doucement le monte-charge. Une fois que le monte-charge est mis correctement à niveau, le chariot élévateur doit être placé au centre pour que le monte-charge soit bien équilibré.



BO190118

Lorsque le chariot élévateur est bien en place dans le monte-charge, serrez les freins, placez les commandes au **POINT MORT** et coupez le con-

tact. Il est recommandé d'évacuer le monte-charge lorsque le chariot y entre ou en sort.

6. Conduisez avec prudence, respectez les règles de circulation et conservez le contrôle du chariot en toutes circonstances. Apprenez soigneusement toutes les techniques de conduite et de manutention contenues dans le présent **Manuel d'utilisation**.



### Conduite et changements de direction

**APPRENEZ À CONNAÎTRE VOTRE OPTION DE TRANSMISSION.** Les modèles traités dans ce manuel peuvent être équipés d'une transmission Powershift de base (1 vitesse), Powershift électronique (1 vitesse), Powershift de base (2 vitesses), Powershift électronique (2 vitesses), DuraMatch (1 vitesse), DuraMatch 2, DuraMatch Plus (2 vitesses) ou Duramatch AH (2 vitesses). Lisez attentivement la section suivante. Voir **Tableau 6** et **Figure 25** pour les différences de fonctions et de fonctionnement de ces types de transmission.



**Procédures d'utilisation**

*Tableau 6. Transmissions*

Fonctionnalités opérationnelles	Transmission Powershift de base ou Powershift électronique (1 vitesse)	Transmission Powershift de base ou Powershift électronique (2 vitesses)	Transmission Dura-Match	Transmission Dura-Match 2	Transmission Dura-Match Plus 2 ou Duramatch AH (2 vitesses)
Approche lente électronique	Oui	Oui	Oui	Oui	Oui
Commande électronique des changements de sens	Oui	Oui	Oui	Oui	Oui
Décélération automatique	–	–	Oui	Oui	Oui
Inversion maîtrisée du sens de marche	–	–	Oui	Oui	Oui
Fonction de réduction du roulis	–	–	Oui	Oui	Oui
Fonction de recul	–	–	Oui	Oui	Oui
Anti-patinage des roues motrices	–	–	Oui	Oui	Oui
Asservissement du moteur aux fonctions hydrauliques	–	–	–	–	Oui

# HYSTER

## Procédures d'utilisation

1		Check Operating Instructions	Basic Powershift Transmission
2		Check Operating Instructions	Basic Powershift 2 Transmission
3		Check Operating Instructions	DuraMatch Transmission
4		Check Operating Instructions	DuraMatch Plus 2 Transmission
5		Check Operating Instructions	DuraMatch2 Transmission
6			Electronic Powershift
7			Electronic Powershift
8			Duramatch
9			Duramatch
10			Duramatch AH

HO210055

Figure 25. Étiquette Transmission

### Légende de Figure 25

1. TRANSMISSION POWERSHIFT DE BASE
2. TRANSMISSION POWERSHIFT DE BASE 2
3. TRANSMISSION DURAMATCH
4. TRANSMISSION DURAMATCH PLUS2
5. TRANSMISSION DURAMATCH2
6. POWERSHIFT ÉLECTRONIQUE
7. POWERSHIFT ÉLECTRONIQUE
8. DURAMATCH
9. DURAMATCH
10. DURAMATCH AH

### Général

Le chariot élévateur peut être équipé d'une pédale MONOTROL®, d'un levier de commande du sens de marche, ou d'un commutateur de commande du sens de marche pour contrôler le déplacement du chariot. La console DSC affiche le sens de marche sélectionné. Voir **Figure 7**. Si le chariot élévateur est équipé d'une pédale MONOTROL®, enfoncez le côté gauche de la pédale pour sélectionner la **MARCHE AVANT** ou le côté droit de la pédale pour sélectionner la **MARCHE ARRIERE**. Si le chariot est doté d'un commutateur de commande du sens de marche, faites basculer le commutateur en direction du repose-poignet pour sélectionner la **MARCHE AVANT** et faites basculer le commutateur vers la base pour sélectionner la **MARCHE ARRIERE**. Si le chariot est doté d'un levier de commande du sens de marche, déplacez le levier vers l'avant du chariot pour sélectionner la **MARCHE AVANT** et vers l'arrière du chariot pour sélectionner la **MARCHE ARRIERE**.





## Procédures d'utilisation

### *Fonctionnement normal*

Dans des conditions de fonctionnement normal, au démarrage ou lorsque le chariot roule, la seule possibilité de maintenir le chariot en position immobile est d'appliquer le frein de service ou le frein de parking.

Lorsque vous quittez la position immobile :

1. sélectionnez un sens de déplacement tout en maintenant le frein appliqué.
2. Appuyez sur la pédale d'accélérateur ou la pédale MONOTROL®.
3. Relâchez les freins (frein de parking et/ou de service)

Appuyez sur l'accélérateur ou la pédale MONOTROL® pour que le chariot se déplace dans le sens voulu lorsque les freins sont relâchés.

Dans les différentes conditions de charge et de pente, cette procédure minimise le risque que le chariot ne se déplace dans le sens opposé à celui qui a été sélectionné.

### *Détecteur de présence de l'opérateur standard*

#### **AVERTISSEMENT**

**Assurez-vous toujours que le frein de stationnement est bien serré avant de quitter le chariot. Si le cariste quitte le chariot sans serrer le frein de stationnement, un interrupteur activé par le siège passe la transmission au point mort et une alarme retentit durant 10 secondes. Si le chariot est laissé sur une pente, sans que le frein de stationnement soit serré, le chariot élévateur descend en roue libre causant potentiellement des blessures et des dégâts.**

Les chariots couverts par ce Manuel d'utilisation sont équipés d'un système de détection de présence du cariste (OPS - Operator Presence Sys-

tem). La fonction OPS dispose d'un interrupteur électrique dans le siège pour détecter la présence du cariste. De ce fait, la transmission des chariots à moteur à combustion interne peut s'engager uniquement lorsque le cariste est dans son siège. L'interrupteur de siège du système OPS comporte un léger délai de retard afin que le cariste puisse se repositionner sans dégager la transmission. Lorsque l'interrupteur de siège dégage la transmission (point mort), le cariste doit appuyer sur la pédale de frein de service pour engager à nouveau la traction (mode déplacement).

Un interrupteur dans le siège du cariste passe automatiquement la transmission au point mort dans les 1 à 2 secondes si le cariste quitte le chariot alors que le moteur tourne sans serrer le frein de stationnement.

Si le chariot est équipé d'un levier de commande directionnelle et que le cariste quitte son siège sans serrer le frein de stationnement, le témoin N s'allume sur le DSC indépendamment de la position du levier de commande directionnelle. Lorsque le cariste retourne sur son siège pour reprendre le déplacement, le levier de commande directionnelle doit passer en position N puis au sens de marche souhaité.

Si le chariot élévateur est équipé d'une pédale MONOTROL® ou d'un commutateur de commande du sens de marche sur le module mini-leviers, et si l'opérateur quitte son siège sans serrer le frein de parking, le témoin lumineux N sur la console s'allume, indépendamment de la position de la pédale MONOTROL®. Lorsque l'opérateur regagne son siège, le témoin indicateur passe de N au dernier sens de marche sélectionné avec la pédale MONOTROL® ou avec le commutateur de commande du sens de marche du module mini-leviers. L'opérateur peut reprendre le déplacement avec la pédale MONOTROL® ou avec le commutateur de commande du sens de marche du module mini-leviers.



# HYSTER

## Procédures d'utilisation

### Détecteur de présence de l'opérateur en option

#### AVERTISSEMENT

Vérifiez TOUJOURS que le frein de parking est bien serré avant de quitter le chariot. Si l'opérateur quitte le chariot sans serrer le frein de parking, un interrupteur activé par le siège coupe la traction et l'alimentation hydraulique du chariot.

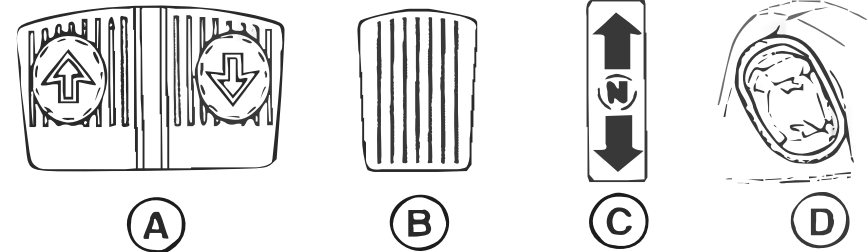
Les chariots élévateurs construits après mars 2009 sont équipés d'un détecteur de présence de l'opérateur. Le détecteur de présence de l'opérateur fonctionne par le biais d'un contact électrique dans le siège qui détecte la présence de l'opérateur et provoque un verrouillage empêchant l'utilisation des fonctions hydrauliques. Les fonctions de commandes hydrauliques du mât ne peuvent donc être engagées que si l'opérateur est assis sur le siège. Le détecteur de présence de l'opérateur est conçu avec une temporisation de l'activation du verrouillage pour laisser le temps à l'opérateur de se repositionner sans désactiver les commandes hydrauliques.

L'interrupteur de siège désactive automatiquement l'hydraulique dans les 1 à 2 secondes lorsque l'opérateur quitte le siège du chariot. Lorsque l'interrupteur de siège désactive les fonctions hydrauliques, l'opérateur doit s'asseoir sur le siège et appuyer sur la pédale de frein de service pour réengager les fonctions hydrauliques.

### Transmissions Powershift de base et Powershift électronique

#### AVERTISSEMENT

Ne sélectionnez pas un sens de marche quand l'accélérateur est enfoncé. Le chariot élévateur se déplacera rapidement et peut causer des dommages ou des blessures.



BO210035

- A. PÉDALE MONOTROL
- B. PÉDALE D'ACCÉLÉRATEUR
- C. LEVIER DE COMMANDE DU SENS DE MARCHÉ
- D. COMMUTATEUR DE COMMANDE DU SENS DE MARCHÉ SUR LE MODULE MINI-LEVIERS

#### ATTENTION

Le pont avant risque des dommages sérieux si le chariot roule trop vite lorsqu'on procède à l'inversion du sens de marche.

Le cariste peut inverser le sens de marche du chariot à vitesse réduite (inférieure à celle d'un homme au pas) mais le mât doit être abaissé. Si le chariot élévateur roule rapidement, ralentissez à une allure de pas avant de changer le sens de la marche.



## Procédures d'utilisation

### *DuraMatch, DuraMatch 2, DuraMatch Plus 2 et Duramatch AH (2 vitesses)*

Les transmissions DuraMatch, DuraMatch 2, DuraMatch Plus 2 et Duramatch AH (2 vitesses) sont dotées des fonctionnalités d'inversion maîtrisée du sens de marche, de décélération automatique, de réduction du roulis, de recul maîtrisé, et d'anti-dérapiage des pneus des roues motrices. La transmission DuraMatch Plus 2 est également dotée d'une fonctionnalité d'asservissement du moteur aux fonctions hydrauliques. Voir **Tableau 6** et **Figure 25**.

Les caristes doivent être formés et familiarisés avec ces fonctions opérationnelles avant de transporter des charges.

#### Inversion maîtrisée du sens de marche

#### **AVERTISSEMENT**

**Les paramètres usine sont réglés pour la plus grande partie des applications de manutention. Toutefois, il peut être nécessaire de les modifier pour des applications spécifiques, afin de prévenir les dommages subis par les charges ou les blessures corporelles dus à des changements brutaux du sens de marche et à des charges instables. Les paramètres usine de la fonctionnalité d'inversion maîtrisée du sens de marche peuvent être modifiés par un technicien de maintenance Hyster pour répondre aux impératifs des applications spécifiques.**

Les transmissions DuraMatch, DuraMatch 2, DuraMatch Plus 2 et Duramatch AH (2 vitesses) permettent à l'opérateur d'inverser le sens de marche sans endommager la transmission, quelle que soit la vitesse de déplacement. L'opérateur doit toujours tenir compte de la charge transportée et maintenir le tablier abaissé lors d'une inversion de puissance

régulée, ou utiliser le frein de transmission. L'opérateur demeure responsable du contrôle du chariot élévateur et de la stabilité de la charge.

Si un changement de sens de marche est sélectionné, le VSM du chariot élévateur réduit automatiquement le régime moteur au ralenti et active le frein de transmission. L'opérateur régule le niveau de freinage de la transmission, ou la décélération, à l'aide de l'accélérateur ou de la pédale MONOTROL®. Le fait d'appuyer sur l'accélérateur ou la pédale MONOTROL® augmente le niveau de freinage de la transmission avant que le chariot commence à se déplacer dans le sens opposé. Le fait de relâcher l'accélérateur ou la pédale MONOTROL® après avoir sélectionné un changement de sens de marche réduit le niveau de freinage de la transmission. L'application des freins de service permet au cariste de stopper le chariot élévateur à tout moment. Une fois que le chariot s'arrête et change de sens de marche, le fonctionnement normal de l'accélérateur ou de la pédale MONOTROL® est rétabli.

Le cariste doit toujours tenir compte de la charge transportée et maintenir le tablier abaissé lors d'une inversion de puissance régulée, ou utiliser le frein de transmission.

#### Fonctionnalité de décélération automatique

#### **AVERTISSEMENT**

**Les paramètres usine sont réglés pour la plus grande partie des applications de manutention. Toutefois, il peut être nécessaire de les modifier pour des applications spécifiques, afin de prévenir les dommages subis par les charges ou les blessures corporelles dus à des changements brutaux du sens de marche et à des charges instables. Les paramètres usine de la fonctionnalité de décélération automatique peuvent être modifiés par un technicien de maintenance Hyster pour répondre aux impératifs des applications spécifiques.**



# HYSTER

## Procédures d'utilisation

Fournit un freinage par la transmission, ou décélération, lorsque la pédale d'accélérateur ou la pédale MONOTROL® est relâchée lorsque le chariot roule à une vitesse supérieure à celle d'un opérateur à pied. Le niveau de décélération est contrôlé par la position de l'accélérateur ou de la pédale MONOTROL®. Relâcher l'accélérateur ou la pédale MONOTROL® génère un freinage de transmission bien plus important. Enfoncer la pédale d'accélérateur ou MONOTROL® augmente l'accélération. L'opérateur doit toujours tenir compte de la charge transportée et maintenir le tablier abaissé lorsqu'il utilise le freinage par la transmission.

### Fonctionnalité de réduction du roulis



## AVERTISSEMENT

**On considère que le chariot élévateur est immobilisé dans une position d'arrêt maîtrisé uniquement si le chariot ne roule plus et si les freins de service ou les freins de parking ont été appliqués. L'opérateur ne peut pas compter sur le seul freinage par la transmission pour immobiliser le chariot en position d'arrêt maîtrisé. Si l'opérateur n'utilise pas les freins de service ou les freins de parking, cela peut causer des dommages subis par le chariot et/ou des blessures corporelles.**

Fournit un freinage par la transmission limité pour, sur une surface plane, arrêter le chariot ou, en pente douce, maintenir le chariot à une vitesse inférieure à celle d'un opérateur à pied marchant lentement. Cette fonctionnalité arrêtera le chariot lorsque la transmission sera en position **MARCHE AVANT** ou **MARCHE ARRIERE**, et lorsque la pédale d'accélérateur ou la pédale MONOTROL®, et les pédales de frein/d'avance lente, seront relâchées. Le freinage par la transmission ne permet pas d'arrêter le chariot élévateur dans toutes les situations. Il en va de la responsabilité de l'opérateur d'utiliser les freins de service ou les freins de parking, pour arrêter le chariot et l'empêcher de bouger.

### Fonctionnalité de recul maîtrisé

Si l'opérateur utilise les freins pour immobiliser le chariot sur une pente, quel que soit le sens de marche sélectionné, puis relâche les freins, la fonctionnalité d'anti-recul limite et contrôle la vitesse à laquelle le chariot avance ou recule. Cette fonctionnalité est efficace sur des pentes atteignant jusqu'à 10 % et limite la vitesse à 7,6 cm (3 in.) par seconde. (Le chariot peut rouler à des vitesses supérieures à 7,6 cm (3 in.) par seconde jusqu'à ce que la fonctionnalité de recul maîtrisé le force à ralentir.)

### Réduction du patinage des pneus des roues motrices

Commande par électronique la puissance moteur et l'engagement de l'embrayage pendant l'accélération et réduit ainsi le risque de patinage des roues motrices.

### Asservissement du moteur aux fonctions hydrauliques

**REMARQUE:** La fonctionnalité d'asservissement du moteur aux fonctions hydrauliques n'est disponible que sur la transmission DuraMatch Plus 2 et Techtronix AH (2 vitesses).

La fonctionnalité d'asservissement du moteur aux fonctions hydrauliques augmente automatiquement le régime moteur lorsque l'opérateur actionne le levier hydraulique de levage/descente. L'augmentation du régime moteur fournit une puissance supplémentaire pour la fonction de levage/descente, sans que l'opérateur ait à enfoncer la pédale d'accélérateur ou la pédale MONOTROL®. Le VSM minimise le changement de vitesse de déplacement du chariot lors de l'augmentation du régime moteur.

Pour positionner le chariot de manière très précise, il est conseillé d'utiliser la pédale d'approche lente/de frein.

## Procédures d'utilisation

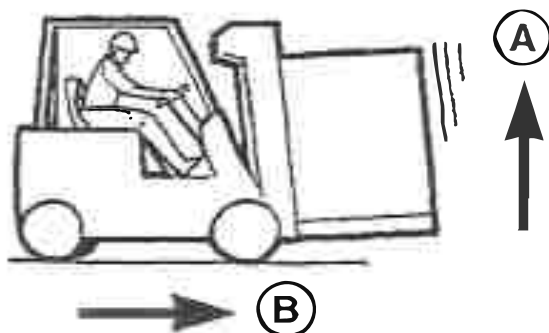
### Approche lente

#### AVERTISSEMENT

Cette action de marche lente nécessite un mouvement coordonné de la pédale de marche lente/frein et de la pédale MONOTROL® ou d'accélérateur. Les opérateurs débutants devront se familiariser avec cette manœuvre avant de manipuler des charges.

L'approche lente est le mouvement d'un chariot élévateur qui permet une vitesse de marche lente tout en gardant un régime de moteur élevé en vue du fonctionnement rapide du mécanisme de levage.

La pédale de marche lente/frein sert à commander le déplacement du chariot en marche lente. Lorsque qu'on commence à enfoncer la pédale de marche lente/frein, l'embrayage de la transmission est partiellement débrayé, et le chariot élévateur avance lentement. Lorsqu'on appuie à fond sur la pédale de marche lente/frein, l'embrayage de la transmission est entièrement débrayé et les freins sont appliqués. Utilisez la pédale d'accélérateur ou la pédale MONOTROL® pour maintenir un régime moteur élevé tout en effectuant une marche lente.



BO190120

A. RAPIDE

B. LENT

### Direction (virages)

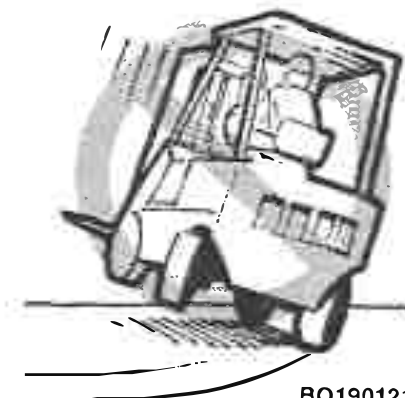
#### AVERTISSEMENT

ABORDEZ LES VIRAGES A VITESSE MODEREE. Les chariots peuvent se renverser même à des vitesses très lentes. Une combinaison de vitesse et de virage serré peut entraîner un basculement. Un chariot élévateur est moins stable lorsque les fourches sont élevées, avec ou sans charge.

#### AVERTISSEMENT

SI LE CHARIOT ELEVATEUR SE RENVERSE, NE SAUTEZ PAS ! TENEZ FERMEMENT LE VOLANT, TENDEZ VOS JAMBES ET PENCHEZ-VOUS EN AVANT ET LOIN DU POINT D'IMPACT.

La plupart des caristes savent que la prudence est de rigueur lors de la manutention des charges. Mais certains utilisateurs ne réalisent pas toujours qu'un basculement peut se produire aussi avec un chariot à vide, car des forces dynamiques similaires se manifestent également. En réalité, le chariot élévateur a plus de risques de basculer s'il est vide que s'il est chargé avec sa charge en position basse. L'inclinaison du mât, des charges excentrées et un sol inégal aggravent ces conditions et peuvent rendre le chariot instable.



BO190121

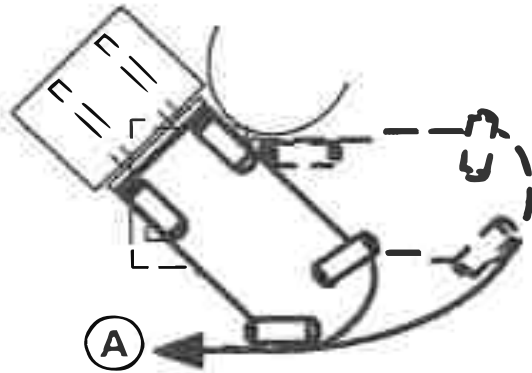


# HYSTER

## Procédures d'utilisation

### AVERTISSEMENT

Si on ne conserve pas un espace suffisant pour tenir compte du débattement dans les virages, des accidents graves, voire mortels, peuvent se produire.



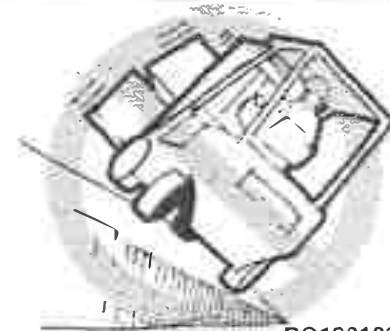
BO190122

#### A. DÉBATTEMENT ARRIÈRE

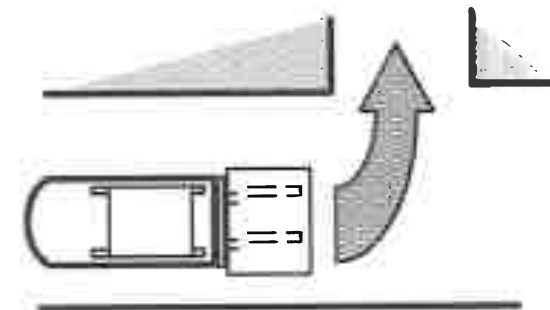
Les chariots élévateurs étant conçus pour travailler dans des espaces relativement réduits, ils peuvent effectuer des virages plus serrés que d'autres véhicules. Sur la plupart des chariots élévateurs, les roues arrière sont directrices et l'arrière du chariot peut se déplacer latéralement très rapidement pendant le virage. Ce mouvement est appelé « débattement ». Le cariste doit avoir conscience de ce débattement et toujours s'assurer qu'il dispose d'un espace suffisant avant de tourner. Si on ne conserve pas un espace suffisant pour tenir compte du débattement dans les virages, des accidents graves, voire mortels, peuvent se produire.

Ne tournez pas sur une rampe. Pour réduire les possibilités de basculement, le chariot ne doit pas circuler en travers sur une rampe.

Dans la mesure du possible, tenez le volant à deux mains. Lors de la plupart des manœuvres de chargement et de déchargement, le cariste conduit de la main gauche. La main droite sert à actionner les commandes de levage, d'inclinaison et des accessoires.



BO190123



BO190125

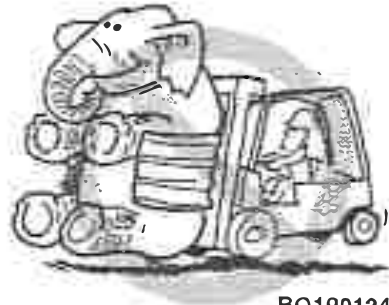
Pour passer en tournant d'une allée large à une allée plus étroite, amorcez le virage aussi près que possible de la pile opposée, autant que le débattement arrière le permet. Le chariot pourra ainsi s'engager en ligne droite dans l'allée étroite.

## Procédures d'utilisation

### Manutention des charges, généralités

1. La capacité correspond à la charge maximum que le chariot élévateur peut manipuler dans les conditions de charge indiquées sur la plaque d'identification. Le cariste doit déterminer si la charge correspond ou non à la capacité maximum du chariot avant de la manipuler.

Néanmoins, en présence de facteurs comme des sols peu solides, terrains inégaux, charges avec un centre de gravité élevé, charges distribuées de manière irrégulière ou l'état des pneus, la charge de travail sécurisée peut être inférieure à la capacité nominale. Dans ces conditions, le cariste doit réduire la charge pour préserver la stabilité du chariot.



BO190124



#### AVERTISSEMENT

**Ne manipulez pas une charge si une de ses parties non fixée se situe au-dessus du dossier de protection ou si une partie de la charge peut tomber.**

2. Ne manipulez que des charges stables. Une charge peut comporter des éléments instables qui peuvent basculer facilement et tomber sur quelqu'un.



BO190126



#### AVERTISSEMENT

**Si la fourche ou la goupille de blocage de fourche n'est pas entièrement en place, la fourche peut se détacher accidentellement.**

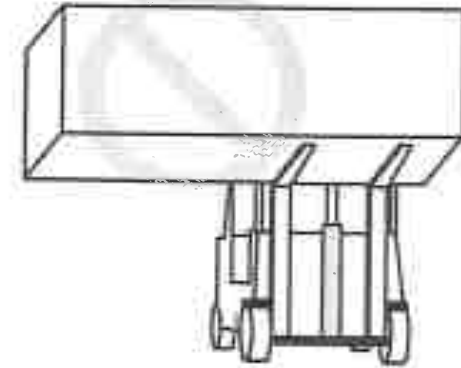
3. Placez chaque fourche à équidistance du centre du tablier. Cette action vous aidera à centrer la charge sur le tablier. Ajustez les fourches de manière à ce qu'elles soient aussi éloignées que possible pour assurer un support maximal de la charge. Centrez le poids de la charge entre les fourches.

Si le poids de la charge n'est pas centré entre les fourches, la charge peut tomber des fourches lorsque vous tournez ou que vous heurtez un obstacle. Une charge non centrée peut augmenter le risque de basculement latéral du chariot. Assurez-vous les broches qui retiennent les fourches en place sont engagées de manière à ce que les fourches restent immobiles.

4. Vérifiez l'état du sol sur lequel vous roulez. Assurez-vous que le plancher est capable de supporter le poids du chariot élévateur et de la charge.

### Manutention de charges, levage, descente et inclinaison

**REMARQUE:** Les chariots élévateurs décrits dans ce manuel peuvent être équipés de leviers hydrauliques manuels standard ou de mini-leviers électro-hydrauliques (e-hydrauliques) (voir **Figure 8** et **Tableau 4**).



BO190127



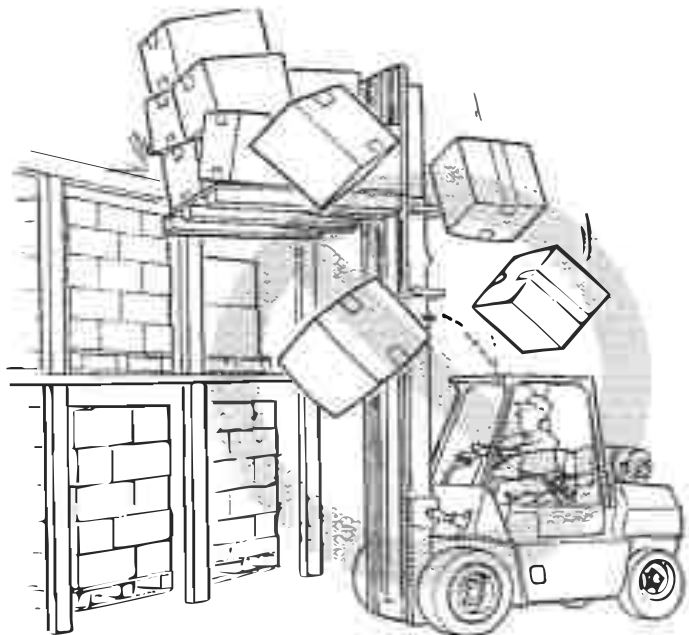
# HYSTER

## Procédures d'utilisation

Les fonctions **LEVAGE** et **INCLINAISON** sont commandées par des leviers distincts. Voir **Figure 8** à la section **Description du modèle** pour le fonctionnement correct.

La vitesse des fonctions hydrauliques est contrôlée par la position des leviers de commande. Plus le levier est éloigné du **POINT MORT**, plus la vitesse de la fonction hydraulique sera élevée.

Veillez à ne pas soulever ou heurter des objets qui peuvent tomber sur l'opérateur ou sur quiconque se trouvant à proximité. N'oubliez pas qu'un chariot élévateur équipé d'un protège-conducteur et d'un dossieret de charge **Hyster** assure une protection raisonnable à l'opérateur contre les chutes d'objets, mais ne peut le protéger contre tous les chocs éventuels.

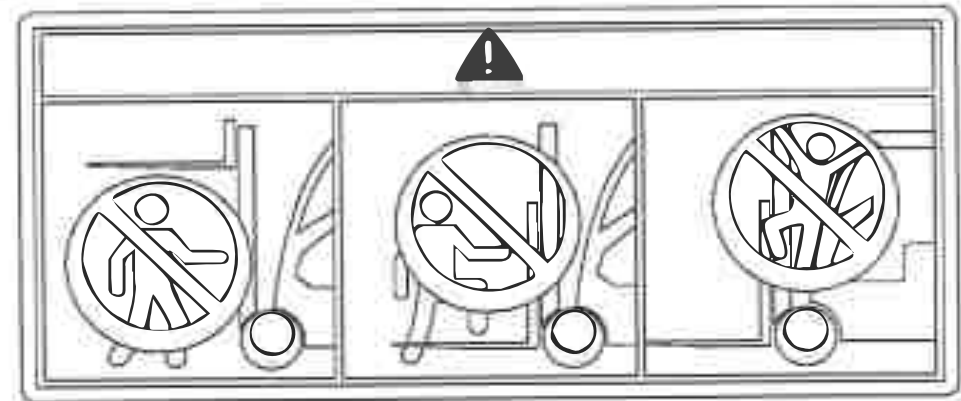


BO190128

Un chariot élévateur dépourvu de son arceau de protection n'assure pas cette protection et les personnes se trouvant à proximité n'en disposent pas non plus. Evitez de heurter les objets tels que les matériels empilés : ils pourraient se déplacer et tomber.

Le cariste doit être vigilant en travaillant à proximité de ce type de stockage. Que le chariot soit chargé ou à vide, ne roulez pas avec la charge ou le tablier porte-fourches en élévation.

### AVERTISSEMENT



BO190290

Tenez-vous, ainsi que les personnes présentes, à l'écart du mécanisme de levage. Ne laissez personne se tenir sous ou sur les fourches.

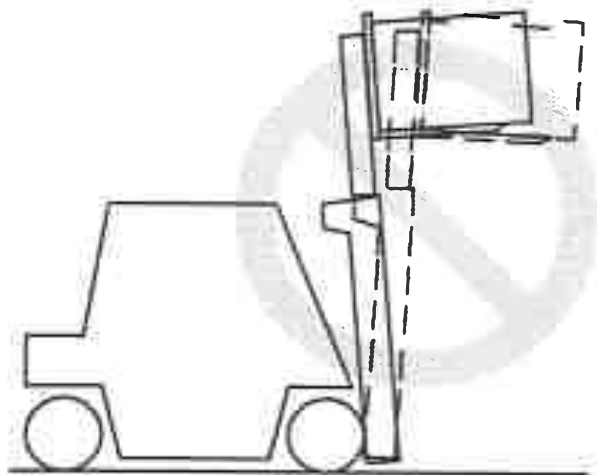
### AVERTISSEMENT



## Procédures d'utilisation

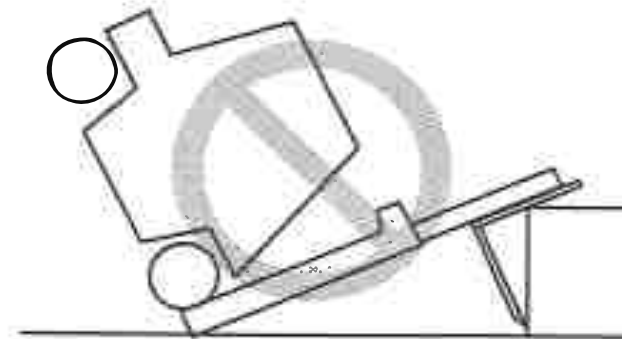
**NE passez JAMAIS les mains, bras, tête ou jambes à travers le mât ou près du tablier porte-fourches ou des chaînes de levage. Cette règle s'applique non seulement au cariste, mais aussi à son aide. Veillez à ce que la personne qui vous aide ne se trouve pas à proximité de la charge ou du mécanisme de levage lorsque vous essayez de manipuler une charge. Le mécanisme de levage présente des pièces mobiles dont les faibles espacements peuvent provoquer des blessures.**

Levez et abaissez la charge en maintenant le mât à la verticale ou légèrement en arrière. N'inclinez les charges hautes vers l'avant que si elles se trouvent à l'endroit où elles doivent être déchargées.



Si le mécanisme de levage est en élévation pour prendre ou déposer une charge, maintenez un angle d'inclinaison minimum, quel que soit le sens. L'inclinaison vers l'avant et vers l'arrière est très utile, mais elle peut avoir des conséquences sur la stabilité latérale et frontale. N'inclinez pas dans un sens ou dans l'autre plus qu'il n'est nécessaire pour la manutention d'une charge en élévation. Le chariot élévateur peut basculer en avant si le mât est incliné vers l'avant tandis que la charge est en position élevée.

**SI LE CHARIOT ELEVATEUR SE RENVERSE, NE SAUTEZ PAS !  
TENEZ FERMEMENT LE VOLANT, TENDEZ VOS JAMBES ET PENCHEZ-VOUS EN AVANT ET LOIN DU POINT D'IMPACT.**

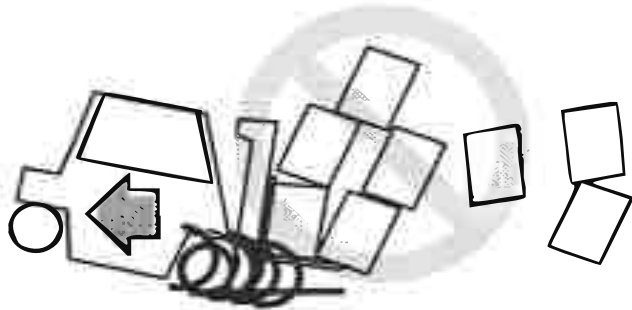


### **AVERTISSEMENT**

Le chariot peut basculer en avant lorsque la charge est levée. Le risque est encore plus grand lors de l'inclinaison vers l'avant, du freinage en marche avant ou de l'accélération en marche arrière.

# HYSTER

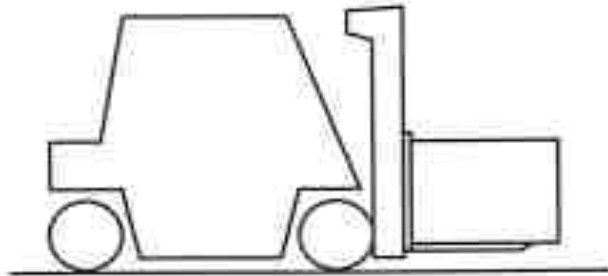
## Manutention des charges, comment prendre et déposer une charge



1. Evitez tout démarrage brutal. Un mouvement brusque peut faire basculer le chariot élévateur. Des personnes pourraient être blessées ou tuées et le matériel être endommagé.

Approchez de la charge avec précaution. Assurez-

vous que le chariot est à la perpendiculaire de la charge. Elevez les fourches à la hauteur voulue pour y engager la charge.

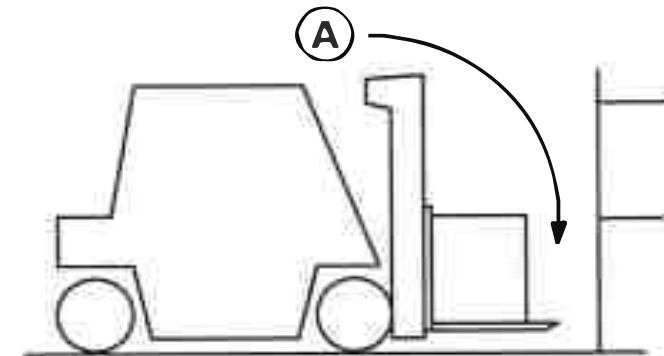


2. Avancez lentement jusqu'à ce que les fourches soient en position sous la charge. Les fourches doivent supporter au moins les deux tiers (2/3) de la longueur de la charge.

Assurez-vous que la charge est bien centrée entre les fourches. Les fourches ne doivent pas dépasser de la charge pour ne pas endommager d'autres charges ou équipements se trouvant derrière la première. Soule-

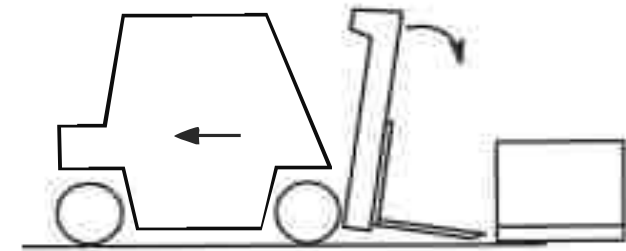
## Procédures d'utilisation

vez légèrement la charge du sol pour vérifier si la capacité du chariot élévateur permet de la soulever.



A. ATTENTION AUX FOURCHES DÉPASSANT DE LA CHARGE

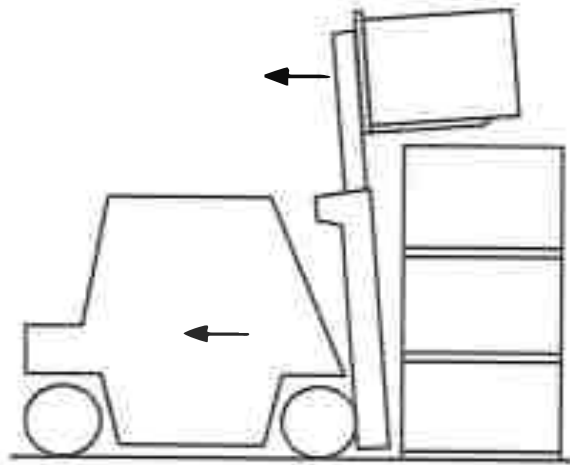
Si les fourches sont plus longues que la charge, déplacez-les sous la charge de façon à ce que les pointes des fourches ne dépassent pas de la charge. Soulevez la charge du sol. Reculer de quelques pouces puis abaissez la charge sur la sol puis avancez lentement pour amener la charge contre le tablier Inclinez le mât en arrière juste assez pour dégager la charge du sol.



3. Pour déposer la charge sur le sol, inclinez le mât en avant jusqu'à la verticale et abaissez la charge. Inclinez le mât vers l'avant pour faciliter le

## Procédures d'utilisation

retrait des fourches. Reculez doucement pour retirer les fourches de la charge.

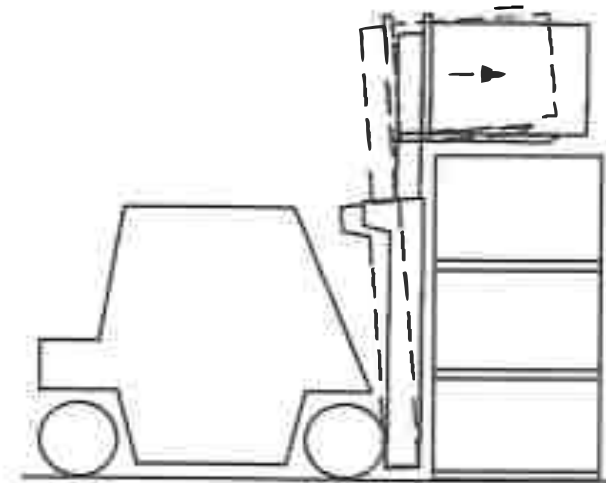


4. Si la charge est retirée d'une pile, éloignez lentement le chariot de la pile. Lorsque la charge est suffisamment éloignée de la pile, abaissez-la pour la transporter. Roulez toujours avec la charge aussi basse que possible et inclinée vers l'arrière. La vitesse d'abaissement est contrôlée par la position du levier de commande. Abaissez la charge lentement et sans à-coups. Ramenez doucement le levier de commande au POINT MORT de façon à ce que la charge ne tombe pas ou que le chariot ne bascule pas en raison de l'arrêt brutal de la manœuvre.

### AVERTISSEMENT

Manœuvrez lentement et avec précautions lorsque la charge est levée au-dessus de la pile. Lorsque la charge est levée, le centre de gravité du chariot et de la charge est situé beaucoup plus haut. Le chariot peut basculer lorsqu'on élève la charge.

5. Pour placer une charge sur une pile, alignez le chariot sur la pile. Soulevez la charge au-delà du niveau où elle doit être déposée. Ne placez pas la charge à un niveau inférieur pour ensuite « forcer » pour la mettre en place. Cette opération requiert de l'énergie supplémentaire. Veillez à ne pas endommager ou déplacer des charges adjacentes.



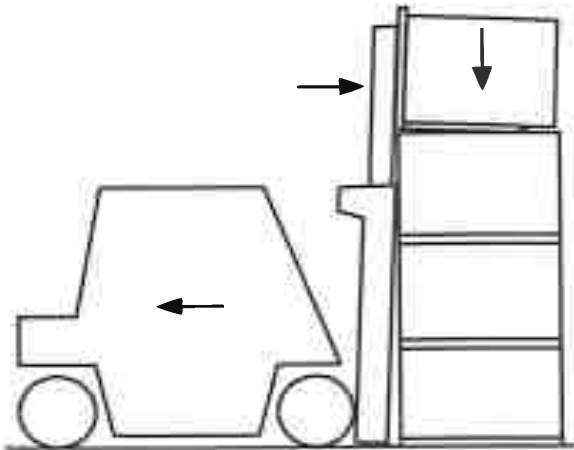
**SI LE CHARIOT ELEVATEUR BASCULE SUR LE COTE OU VERS L'AVANT, NE SAUTEZ PAS ! TENEZ FERMEMENT LE VOLANT,**



# HYSTER

## Procédures d'utilisation

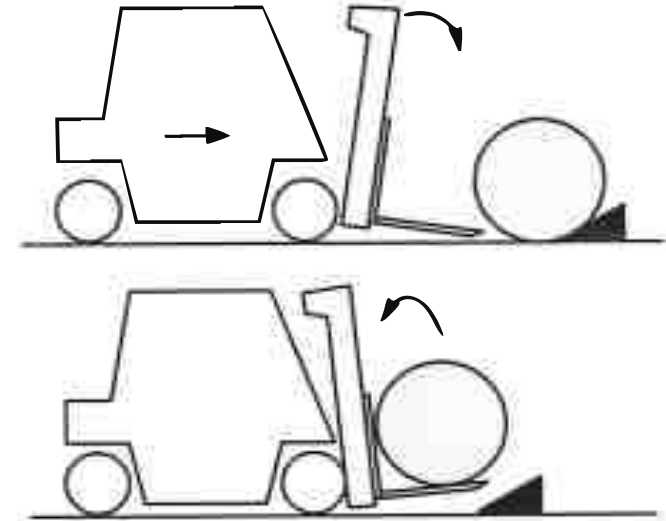
**REPLIEZ LES JAMBES ET PENCHEZ-VOUS EN AVANT EN EVITANT LE POINT D'IMPACT.**



Avancez lentement. Lorsque la charge est en position pour être déposée, abaissez la charge sur la pile ou le rayonnage. Abaissez les fourches juste assez pour pouvoir les dégager de la charge. N'abaissez pas trop les fourches pour qu'elles ne raclent pas la surface sous la charge. Inclinez le mât en avant juste ce qu'il faut pour permettre le retrait en douceur des fourches de sous la charge. Reculez doucement pour retirer les fourches de la charge. Abaissez les fourches lors des déplacements.

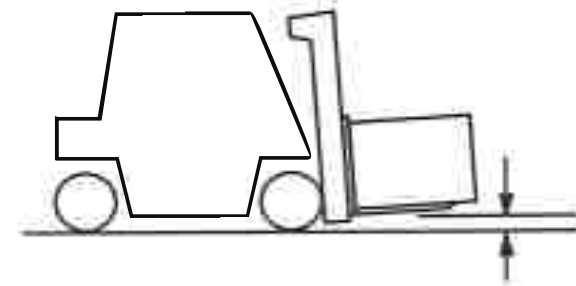
**REMARQUE:** Il n'est pas possible de soulever toutes les charges avec les fourches d'un chariot élévateur. Certaines charges requièrent des accessoires spéciaux.

6. Pour le levage de charges rondes, placez une cale derrière la charge. Inclinez le mât en avant de façon à faire glisser les fourches sous la charge à prendre. Inclinez le mât à fond vers l'arrière pour bien maintenir la charge sur les fourches.



### Manipulation de charges, déplacement.

1. Pour rouler avec une charge en position basse, maintenez la charge contre le tablier avec le mât incliné à fond en arrière. La charge sera ainsi maintenue sur les fourches et la stabilité frontale et latérale sera correcte.



2. Roulez en élevant le mécanisme de levage au-dessus du sol, juste assez pour éviter les obstacles.



## Procédures d'utilisation

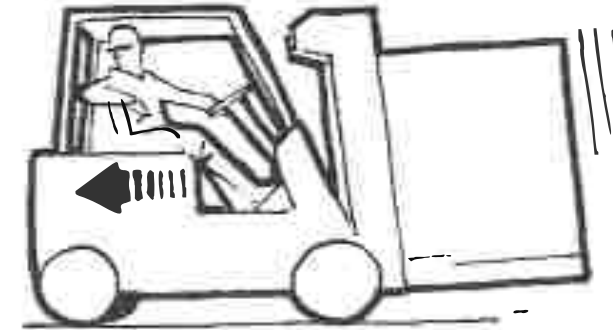
**HYSTER**

Lorsque le mât, le tablier ou la charge sont en position haute, la stabilité du chariot élévateur est réduite. Le problème se pose également si le chariot ne transporte pas de charge. La résistance au renversement latéral peut être moindre pour un chariot à vide que pour un chariot transportant une charge en position basse. Un chariot élévateur à vide a par conséquent plus de risque de basculer sur le côté, en particulier dans les virages, qu'un chariot qui transporte une charge en position basse.

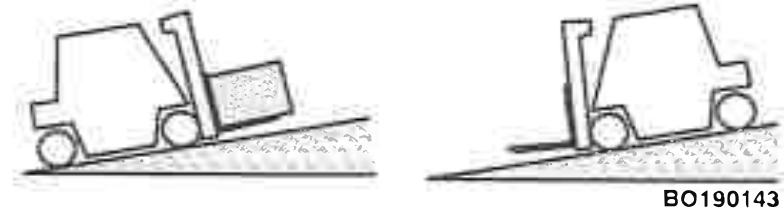
### AVERTISSEMENT

Certains chariots sont équipés de rétroviseurs permettant d'observer le débattement de l'arrière du chariot. Ces rétroviseurs sont utiles pour le cariste, mais ce **NE SONT PAS** des rétroviseurs de conduite, et ils **NE DOIVENT PAS** être utilisés en tant que tels lors de marche arrière. Regardez toujours dans le sens de déplacement afin d'éviter d'endommager du matériel ou de blesser quelqu'un.

3. Pour avoir une meilleure visibilité avec des charges de grandes dimensions, roulez en marche arrière mais regardez bien dans le sens de la marche. Normalement, le sens de la marche se détermine en fonction de la meilleure visibilité possible pour le cariste. Si le chariot doit aller dans un sens où la visibilité est réduite, un assistant peut être nécessaire. Ne conduisez jamais si la visibilité est limitée.



4. Lorsque vous montez ou descendez une pente de plus de 5 % avec un chariot élévateur **lourdement chargé**, maintenez la charge en amont de la pente pour avoir un meilleur contrôle de l'ensemble.



Lorsque vous travaillez avec un chariot **vide** sur une pente de plus de 5 %, maintenez le contrepoids en amont de la pente.

# HYSTER

## Procédures d'utilisation

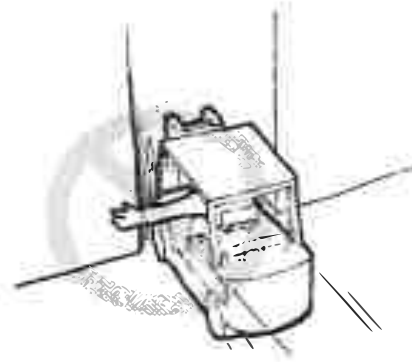
5. Faites attention aux piétons en toutes circonstances. Ne roulez jamais en direction d'une personne se tenant devant un objet. Redoublez d'attention aux croisements des allées, portes et autres endroits où des piétons sont susceptibles de se trouver sur la trajectoire du chariot.

Ralentissez à l'approche des croisements sans visibilité et klaxonnez. Le klaxon permet d'avertir les piétons de la présence d'un véhicule dans le secteur et de les alerter.

6. Pendant tout déplacement, gardez les bras, les jambes, etc. à l'intérieur de la cabine. Les bras ou les jambes dépassant de la machine peuvent subir de graves blessures en cas de choc avec un obstacle.



BO190144



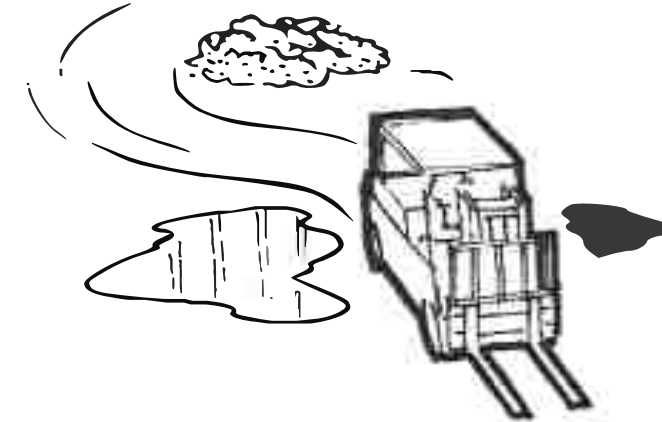
BO190145

7. Évitez les bosses, trous, boues, endroits glissants et objets épars qui peuvent faire déraiper ou basculer le chariot élévateur. Devant l'inévitable, ralentissez.

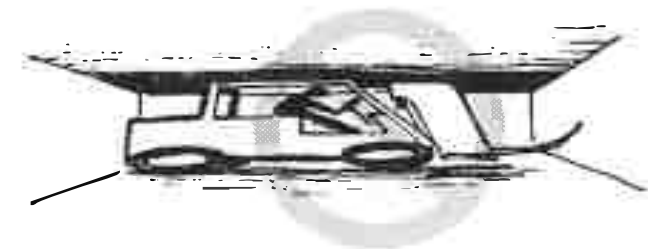
Différents modèles de chariots élévateurs sont conçus pour œuvre dans différentes conditions.

Les modèles à pneus en caoutchouc pleins sont conçus pour être utilisés sur des surfaces relativement lisses et fermes. Les chariots élévateurs à pneus gonflables peuvent s'adapter à des sols plus inégaux. Choisissez toujours le parcours le plus régulier.

8. Faites attention aux dégagements, en particulier les fourches, le mât, le toit de protection et le débattement. Un chariot élévateur est conçu pour effectuer des travaux très divers dans un espace restreint.



BO190146



BO190147

Le cariste ne doit pas perdre de vue que les fourches peuvent parfois dépasser l'avant de la charge. Si les fourches dépassent la charge, le cariste peut heurter un objet ou soulever une autre charge. De graves



## Procédures d'utilisation

accidents peuvent être provoqués par un mât ou des toits de protection en heurtant des tuyaux ou des poutres proches du plafond.

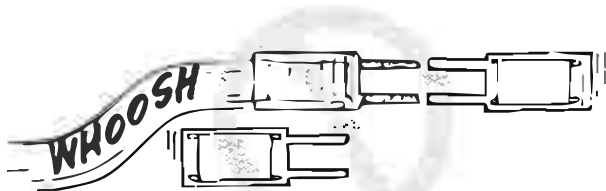
9. Ne conduisez pas de



BO190148

manière acrobatique ou brutale pour le simple plaisir.

10. Ne dépassez pas un autre chariot élévateur à une intersection, en l'absence de visibilité ou à tout autre endroit dangereux.



BO190149

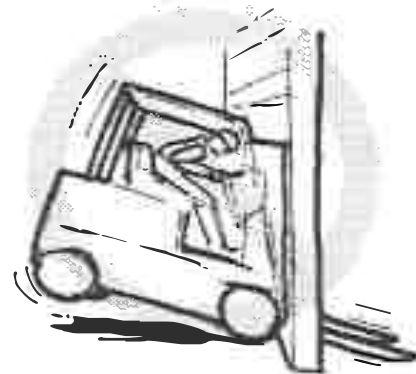
11. Tenez-vous à distance du bord de la chaussée. Gardez les roues du chariot sur la chaussée. Si les roues quittent le bord de la chaussée et passent sur un sol meuble, le chariot risque de se renverser.

12. Dans toutes les conditions de travail, faites fonctionner le chariot à une vitesse lui permettant de s'arrêter en toute sécurité.

### Manutention de charge, descente de charge de secours

#### AVERTISSEMENT

Pour les chariots élévateurs dotés de soupape régulatrice hydraulique électronique, lorsque le signal électronique aux mini-leviers est interrompu, l'ensemble de mât peut être abaissé **UNIQUEMENT** avec la soupape de descente de charge de secours, située sur la soupape hydraulique principale (voir Figure 26). En cas d'utilisation de la soupape de descente de charge de secours, des blessures graves sont possibles si quelqu'un se trouve sous la fourche ou à proximité.



BO190150

#### AVERTISSEMENT

Sur les chariots équipés d'un distributeur hydraulique manuel et d'un clapet de descente de secours, si le contact est coupé, il faut suivre la procédure ci-dessous pour abaisser la charge. Lorsque vous abaissez la charge en suivant cette procédure, personne ne doit se trouver à proximité de la charge ou sous la charge car il y a un risque de blessures corporelles graves.

#### AVERTISSEMENT

Abaissez toujours l'ensemble du mât si vous laissez le chariot sans surveillance.



## HYSTER

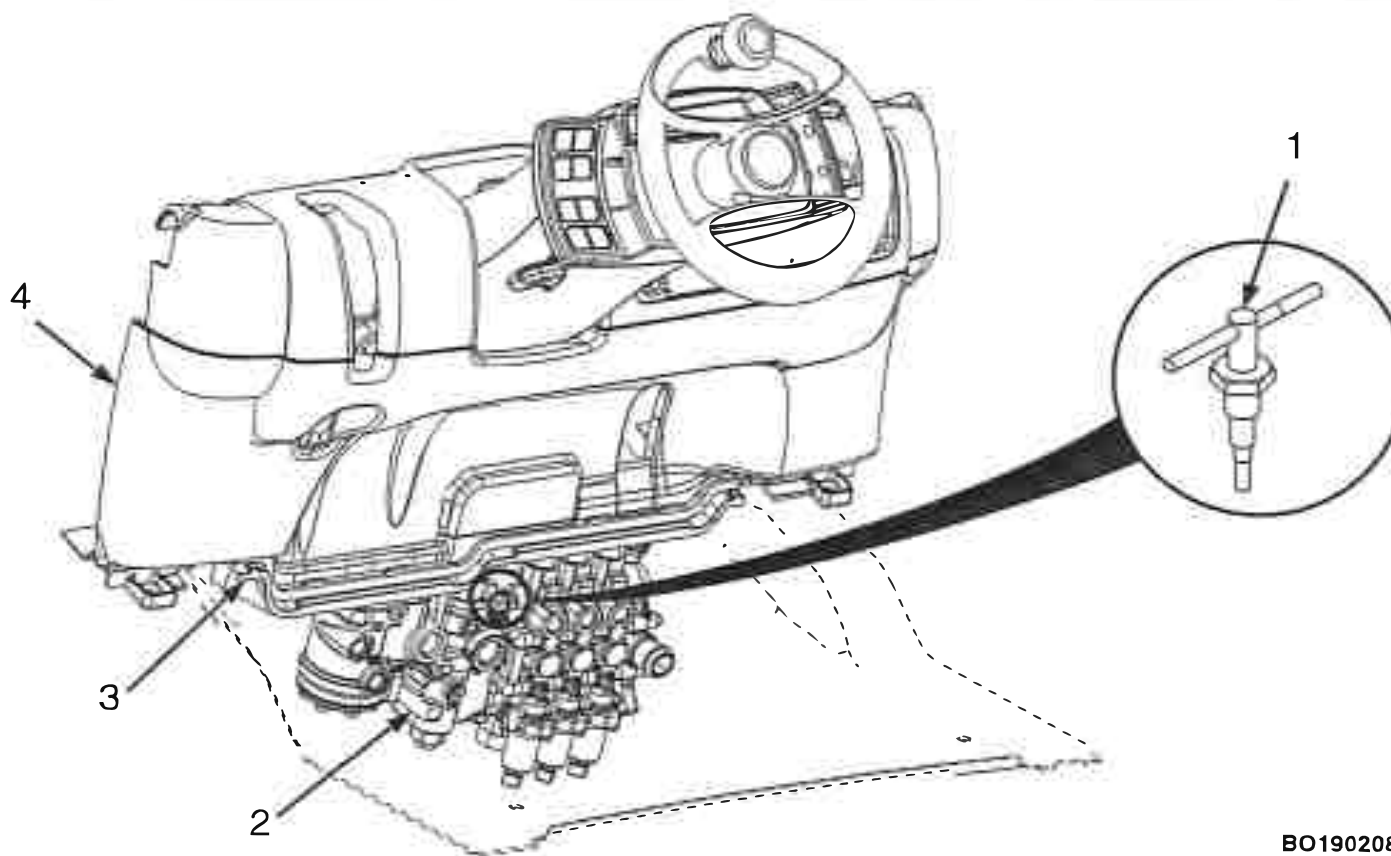
## Procédures d'utilisation

**REMARQUE:** La soupape d'abaissement de charge de secours doit être utilisée **UNIQUEMENT** si le signal électrique envoyé à la soupape de commande principale a été interrompu et qu'une charge est levée.

Respectez la procédure suivante pour utiliser la soupape de descente de charge de secours :

1. Écartez le siège vers l'avant et levez au maximum la colonne de direction puis ouvrez le capot du chariot. Si le chariot comporte un réservoir de GPL, écartez-le sur le côté avant d'ouvrir le capot.
2. Retirez le tapis de sol et la plaque de plancher.
3. Faites effectuer deux tours complets à gauche à la soupape de descente de charge de secours. Voir **Figure 26**.
4. Lorsque la charge a été abaissée, fermez la soupape de descente de charge de secours.
5. Installez la plaque de plancher et le tapis de sol.
6. Si le chariot comporte un réservoir GPL, ramenez-le en position initiale. Fermez le capot et réglez le siège et la colonne de direction.

Procédures d'utilisation



BO190208

1. SOUPE DE DESCENTE DE CHARGE DE SECOURS  
2. DISTRIBUTEUR PRINCIPAL

3. ASSEMBLAGE SOUDÉ DU CAPOT  
4. PARE-PIED

**Figure 26. Soupape de descente de charge de secours**



# HYSTER

## Procédures d'utilisation

### Camions, wagons et quais

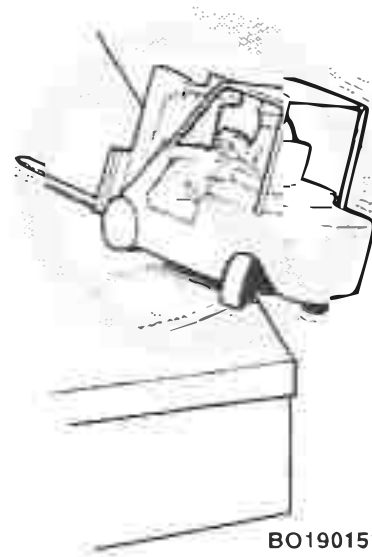
#### AVERTISSEMENT

Restez à une distance convenable du bord des quais, des rampes, des plates-formes ou autres plans de travail similaires. Faites attention au « débattement ». Ne perdez pas de vue que, lorsque vous roulez en marche avant et que vous tournez le volant pour éloigner le chariot-élévateur du bord du quai, l'arrière va se déporter vers le bord du quai. Le chariot risque de ce fait de tomber du quai.

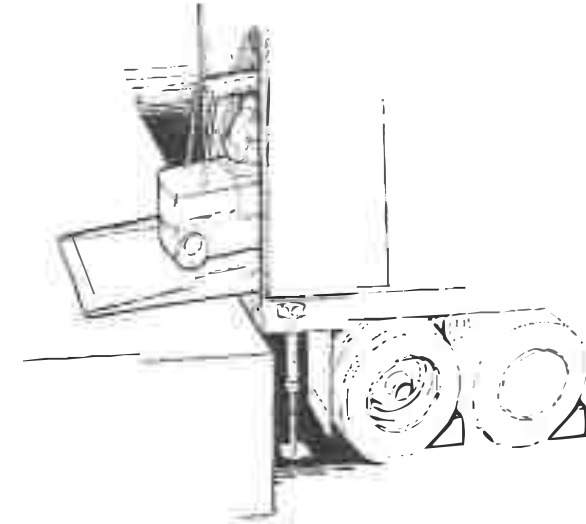
**SI LE CHARIOT TOMBE DU QUAI, NE SAU-TEZ PAS DU CHARIOT ! TENEZ FERME-MENT LE VOLANT, TENDEZ VOS JAMBES ET PENCHEZ-VOUS EN AVANT, LOIN DU POINT D'IMPACT.**

Lors des manutentions dans un camion ou un wagon de train, respectez les règles suivantes:

- NE PAS utiliser un chariot élévateur pour déplacer un wagon ferroviaire.
- NE PAS utiliser un chariot élévateur pour ouvrir ou fermer la porte d'un wagon ferroviaire sauf si le chariot est muni d'un accessoire spécialement conçu pour ouvrir et fermer les portes de wagons ferroviaires et si le cariste est formé pour cette application.



BO190151



BO190152

- Assurez-vous que les freins du camion de transport routier sont serrés et que des cales ont été placées des deux côtés des roues arrière (sauf si un dispositif de blocage au quai est engagé). Des crics fixes peuvent être nécessaires pour soutenir l'avant ou l'arrière de la remorque du camion de transport routier pour éviter le déplacement ou le basculement pendant le chargement ou le déchargement.
- Assurez-vous que les freins du wagon sont serrés et que les roues sont bloquées pour le chargement et le déchargement. Procédez à cette vérification pour que le wagon ferroviaire ne soit pas entraîné par le mouvement du chariot élévateur lors de son entrée ou de sortie du wagon.
- Vérifiez l'état du sol sur lequel vous roulez. Assurez-vous que le plancher est capable de supporter le poids du chariot élévateur et de la charge.

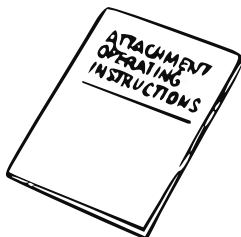


## Procédures d'utilisation

- Assurez-vous que les bords du quai sont sécurisés, en bon état et de capacité appropriée.
- En entrant dans un wagon ferroviaire, le cariste peut entrer de biais (si la plaque de quai ou la passerelle est suffisamment large). Cela réduit le virage nécessaire après l'entrée dans la wagon.
- Ne laissez jamais un chariot stationné sur une plaque de quai.

## Accessoires

**REMARQUE:** Vérifiez que la plaque d'identification est correcte si un accessoire a été installé.



BO190153

Si  
un

accessoire est installé sur le chariot élévateur, assurez-vous que les instructions d'utilisation sont disponibles et bien comprises avant de faire fonctionner cet accessoire. Pour l'utilisation des leviers de commande des accessoires, voir **Figure 8**, **Figure 9** et **Tableau 4**.

Seul le personnel qualifié peut procéder à la dépose ou à la mise en place des accessoires.

## Dépose des accessoires - Flexibles hydrauliques à raccord rapide

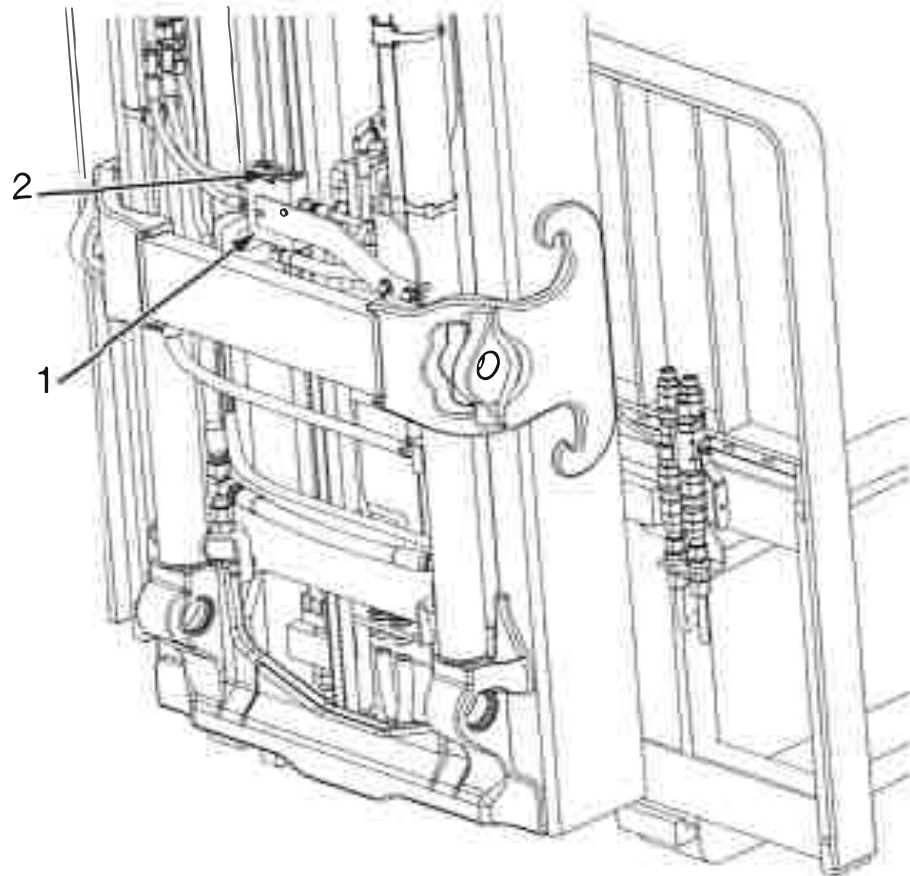
**REMARQUE:** L'**Etape 1** jusqu'à l'**Etape 4** concernent les chariots dotés de l'électro-hydraulique.

1. Placez le commutateur à clé ou sans clé en position **ARRET**.
2. Débranchez le négatif batterie de la batterie.

**REMARQUE:** Si les raccords rapides des flexibles ne peuvent pas être déconnectés, répétez l'**Etape 3** jusqu'à l'**Etape 4**. S'il n'est toujours pas possible de déconnecter les flexibles, informez-en le personnel chargé de la maintenance.

3. Enfoncez le bouton du plongeur situé sur la partie supérieure du clapet de décharge de pression, et écoutez pour savoir si un débit de liquide hydraulique traverse le clapet lorsque le bouton est enfoncé. Voir **Figure 27**.

*Légende de Figure 27*



B0210036

*Figure 27. Procédure de déconnexion rapide*

1. CLAPET DE SURPRESSION
2. BOUTON DU PLONGEUR

4. Déconnectez les raccords rapides de flexible

**REMARQUE:** L'Étape 5 jusqu'à l'Étape 8 concernent les chariots dotés de l'hydraulique manuelle.

5. Placez le commutateur à clé ou sans clé en position **ARRET**.

6. Débranchez le négatif batterie de la batterie.

7. Actionnez les leviers hydrauliques manuels vers l'avant et l'arrière pour relâcher la pression hydraulique du circuit.

8. Déconnectez les raccords rapides de flexible

### Mise en place des accessoires - Flexibles hydrauliques à raccord rapide

**REMARQUE:** L'Étape 1 jusqu'à l'Étape 4 concernent les chariots dotés de l'hydraulique manuelle.

1. Mettez en place les raccords rapides des flexibles

2. Branchez le négatif batterie de la batterie.

3. Placez le commutateur à clé ou sans clé en position **MARCHE** puis démarrez le moteur.

4. Actionnez les leviers hydrauliques manuels vers l'avant et l'arrière, et vérifiez que le circuit hydraulique ne présente aucune fuite.

**REMARQUE:** L'Étape 5 jusqu'à l'Étape 8 concernent les chariots dotés de l'électro-hydraulique.

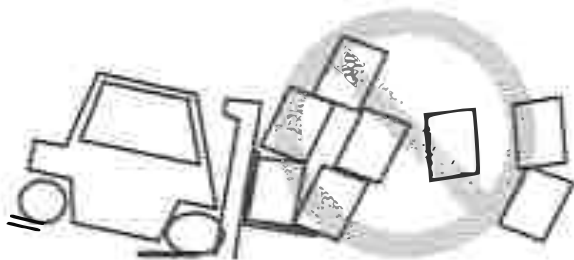


## Procédures d'utilisation

**HYSTER**

5. Mettez en place les raccords rapides des flexibles
6. Branchez le négatif batterie de la batterie.
7. Placez le commutateur à clé ou sans clé en position **MARCHE** puis démarrez le moteur.
8. Actionnez les mini-leviers vers l'avant et l'arrière et vérifiez que le circuit hydraulique ne présente aucune fuite.

### Arrêt



BO190154

Arrêtez le chariot élévateur aussi progressivement que possible. Le freinage brutal et le dérapage peuvent entraîner la chute de la charge, endommager la charge et blesser quelqu'un.

### Parking

Le cariste ne doit jamais abandonner un chariot élévateur dans un état où il pourrait provoquer des dommages et accidents corporels. Pour garer le chariot, procédez de la façon suivante:

1. Arrêtez le chariot et enclenchez le frein de parking. Serrer le frein de parking fait passer la transmission au **NEUTRE** sur les chariots dotés

d'une pédale MONOTROL® ou d'un commutateur de commande du sens de marche sur le module mini-leviers.

2. Abaissez à fond les fourches ou le tablier porte-fourches. Inclinez le mât vers l'avant jusqu'à ce que les pointes des fourches touchent le sol.
3. S'il existe, mettez le levier de commande directionnelle en position **POINT MORT**.

### **ATTENTION**

**Pour les moteurs Kubota diesel uniquement - Laissez le moteur au ralenti pendant 5 minutes avant de le couper, après une utilisation en pleine charge. Si vous ne respectez pas cette procédure, le turbo-compresseur pourrait subir des dommages.**

4. Placez la clé de contact en position **Arrêt** pour arrêter le moteur.
5. Si le chariot doit rester sur une rampe, placez des cales devant les roues côté pente afin d'empêcher le chariot de bouger.
6. Vérifiez le compartiment moteur si vous travaillez dans une zone qui contient des matières inflammables. Consultez l'avertissement concernant les **RISQUES D'INCENDIE** au début de cette section.
7. Si le chariot est équipé d'un système d'alimentation au GPL et qu'il n'est pas en utilisation active, fermez la vanne de carburant sur le réservoir. Si le chariot doit être parké pour la nuit ou plus longtemps, il devra être garé à l'extérieur ou bien le réservoir de GPL devra être démonté et laissé à l'extérieur.

Ne garez pas le chariot dans un endroit gênant le passage, près des allées, des escaliers ou des équipements de lutte contre l'incendie.



## Maintenance

### Général



#### AVERTISSEMENT

N'apportez aucune modification au chariot élévateur affectant son fonctionnement en toute sécurité. N'ajoutez aucun composant ou pièce affectant la visibilité.

N'effectuez pas de réparation ou de réglage si vous n'y êtes pas spécifiquement autorisé. Les réparations et les réglages mal faits peuvent rendre l'utilisation du chariot dangereuse.

N'utilisez pas un chariot élévateur qui a besoin d'être réparé. Signalez immédiatement la nécessité d'effectuer des réparations. Si des réparations sont nécessaires, mettre une pancarte « NE PAS UTILISER » dans la zone de travail du cariste. Si le chariot comporte un interrupteur à clé, retirez la clé.



#### ATTENTION

Lubrifiants et liquides doivent être jetés conformément aux réglementations locales en matière de protection de l'environnement.

Ce chapitre contient le PROGRAMME D'ENTRETIEN et les instructions nécessaires à l'entretien et à l'inspection.

Le programme d'entretien comporte des intervalles de temps pour les contrôles, la lubrification et la maintenance de votre chariot élévateur. Les intervalles indiqués pour l'entretien correspondent aux heures de fonctionnement relevées sur l'horamètre du chariot élévateur ou à des intervalles de temps calendaires. Utilisez l'intervalle qui s'applique en premier.

Les intervalles recommandés reposent sur une utilisation de 8 heures par jour. Les intervalles recommandés dans le PROGRAMME D'ENTRETIEN doivent être réduits dans les cas suivants :

- Si le chariot est utilisé plus de huit heures par jour.
- Si le chariot travaille des conditions salissantes.
- Mauvaises conditions de revêtement.
- Un usage intensif pour des niveaux élevés de performances ou autres conditions anormales implique un entretien plus fréquent.

Votre concessionnaire Hyster possède le matériel et le personnel de maintenance qualifié afin de garantir un programme complet de contrôle, de lubrification et d'entretien. L'inspection, la lubrification et l'entretien réguliers permettront à votre chariot élévateur de fonctionner plus efficacement et pendant plus longtemps.

Certains utilisateurs disposent du personnel et de l'équipement nécessaires pour accomplir les tâches de contrôle, de lubrification et de maintenance spécifiées dans le Programme d'entretien. Des manuels techniques sont disponibles auprès de votre concessionnaire Hyster et aideront les utilisateurs qui se chargent eux-mêmes de la maintenance.

### Numéro de série

Le numéro de série du chariot élévateur figure sur la plaque d'identification. Il se trouve également sur le côté droit du châssis, sous la plaque de plancher.





## Maintenance

**HYSTER**

### Déplacement d'un chariot élévateur en panne

#### **AVERTISSEMENT**

Redoublez d'attention pour le remorquage d'un chariot dans l'un ou l'autre des cas suivants :

1. Les freins ne fonctionnent pas correctement.
2. La direction ne fonctionne pas correctement.
3. Les pneus sont endommagés.
4. Les conditions de traction sont mauvaises.
5. Le chariot doit être déplacé sur une rampe.

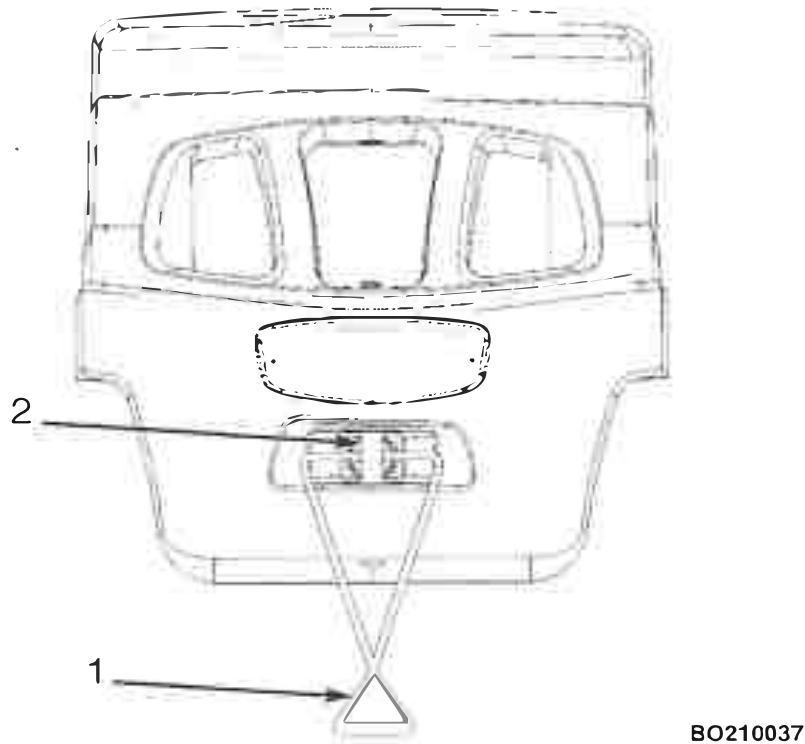
Si le moteur ne peut pas démarrer, c'est que le système de direction hydraulique n'est pas correctement alimenté. De ce fait, le chariot élévateur pourra être difficile à manœuvrer. Une puissance de traction insuffisante pourra provoquer le dérapage du chariot élévateur en panne ou du véhicule qui le remorque. Les pentes exigeront un effort de freinage accru pour stopper le chariot.

Ne soulevez et ne déplacez jamais un chariot en panne, sauf s'il doit **IMPERATIVEMENT** être déplacé et ne peut pas être remorqué. Le chariot utilisé pour lever le chariot en panne **DOIT impérativement** avoir une capacité de levage égale ou supérieure au poids de ce dernier. La capacité du chariot élévateur utilisé pour déplacer le chariot en panne doit se caractériser par une distance du centre de gravité de la charge égale à la moitié de la largeur du chariot en panne. Consultez la plaque d'identification du chariot en panne pour connaître le poids total approximatif. Les fourches doivent se déployer sur toute la largeur du chariot en panne. Positionnez le centre de gravité

du chariot en panne sur le centre de gravité de charge des fourches. Veillez à ne pas endommager le soubassement du chariot.

### Comment remorquer le chariot élévateur

1. Un opérateur doit se trouver sur le chariot élévateur qui est remorqué.
2. Remorquez le chariot élévateur lentement.
3. Avec un chariot élévateur ou un dispositif de levage pouvant être fixé au mât (par ex. pince-câble), levez le tablier et les fourches à environ 30 cm (12 in.) du sol. Installez une chaîne autour de la traverse du mât et du tablier pour éviter que le tablier et les glissières ne bougent.
4. Si un autre chariot est utilisé pour remorquer celui qui est en panne, cet autre chariot devra avoir une capacité égale ou supérieure à celle du chariot à remorquer. Installez une charge correspondant environ à 1/2 charge maximum sur les fourches du chariot élévateur utilisé pour remorquer le chariot en panne. Cette moitié de charge nominale améliorera la traction du chariot élévateur. Maintenez la charge aussi bas que possible.
5. Si les chariots comportent des goupilles de remorquage sur le contrepoids (contrepoids standard), utilisez un câble de remorquage en acier à fixer sur les goupilles de remorquage placées dans les contrepoids des deux chariots. Voir **Figure 28**. Retirez lentement et soigneusement tout le mou du câble de remorquage.



1. CÂBLE DE REMORQUAGE      2. GOUPILLE DE REMORQUAGE

Figure 28. Types de contrepoids

## Comment mettre un chariot élévateur sur cales

### **⚠ AVERTISSEMENT**

Le chariot doit être mis sur cales pour certains travaux d'entretien et de réparation. Le démontage des ensembles suivants entraînera des déplacements importants du centre de gravité : mât, essieu moteur, moteur et transmission, contrepoids. Lorsque le chariot est mis sur cales, placez des cales supplémentaires aux endroits suivants pour conserver la stabilité :

1. Avant de déposer le mât et l'essieu moteur, placez des cales sous le contrepoids pour empêcher le chariot de basculer vers l'arrière.
2. Avant de démonter le contrepoids, placez des cales sous le mât de façon à empêcher le chariot de basculer en avant.

Ne mettez le chariot sur cales que sur un sol ferme, plan et de niveau. Assurez-vous que toutes les cales utilisées pour soutenir le chariot élévateur sont solides et d'une seule pièce.

**REMARQUE:** Certains chariot élévateurs sont équipés d'anneaux de levage. Ces anneaux de levage peuvent être utilisés pour soulever le chariot élévateur afin de le placer sur les cales.

## Levage des roues motrices

(Voir Figure 29)

1. Placez des cales de part et d'autre des roues directrices (devant et derrière) pour empêcher tout mouvement du chariot élévateur.



## Maintenance

**HYSTER**

2. Amenez le mât en position verticale. Placez une cale sous chacun des cadres extérieurs de mât.
3. Inclinez le mât à fond vers l'avant jusqu'à ce que les roues motrices décollent du sol.
4. Placez des cales supplémentaires sous le châssis, à l'arrière des roues motrices.
5. Si le circuit hydraulique du chariot ne fonctionne pas, employez un cric hydraulique sous le côté du châssis, vers l'avant du chariot. Assurez-vous que le cric a une capacité équivalente à au moins la moitié du poids du chariot élévateur. Consultez la plaque d'identification.

### Comment soulever les roues directrices

(Voir Figure 29)

1. Serrez le frein de stationnement. Placez des cales de part et d'autre (devant et derrière) des roues motrices pour empêcher le chariot de bouger.
2. Soulevez les roues directrices à l'aide d'un cric hydraulique. Vérifiez que la capacité du cric est au moins égale aux 2/3 du poids total du chariot, indiqué sur la plaque d'identification.

3. Placez le cric sous le pont directeur ou sous le châssis pour soulever le chariot. Placez des cales sous le châssis pour supporter le chariot élévateur.

### Comment nettoyer un chariot élévateur

#### ATTENTION

**Votre chariot élévateur peut être endommagé si de l'eau ou des produits de nettoyage entrent en contact avec ses composants électriques. Au cours du processus de nettoyage, NE pulvérisez PAS de produit ou d'eau directement sur les composants électriques, notamment les connecteurs, les interrupteurs, les commandes e-hydrauliques, la zone de la batterie et le tableau de bord.**

Certaines parties de votre chariot élévateur peuvent être lavées à l'aide d'un appareil de nettoyage sous pression à froid. Le nettoyage à la vapeur n'est pas conseillé, car de la condensation peut se former sur les composants électriques et provoquer des dommages ou un mauvais fonctionnement. Pour les instructions de nettoyage et la liste des produits chimiques à éviter, consultez la section **Entretien périodique** du **Manuel technique** de votre chariot élévateur.

**HYSTER**

Programme d'entretien



1. ROUES DIRECTRICES

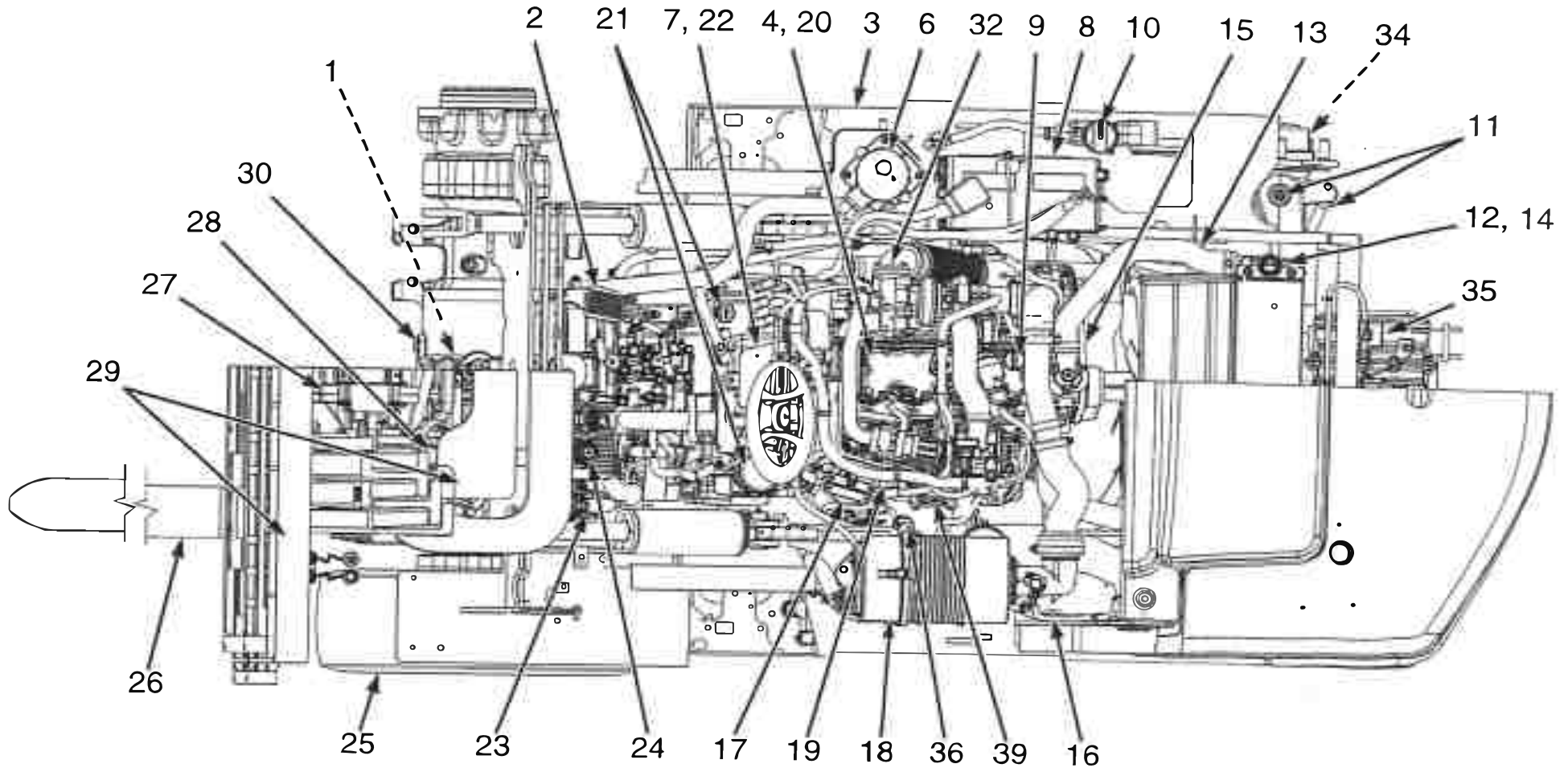
2. ROUES DIRECTRICES

HO190349

Figure 29. Mise du chariot élévateur sur cales



Programme d'entretien



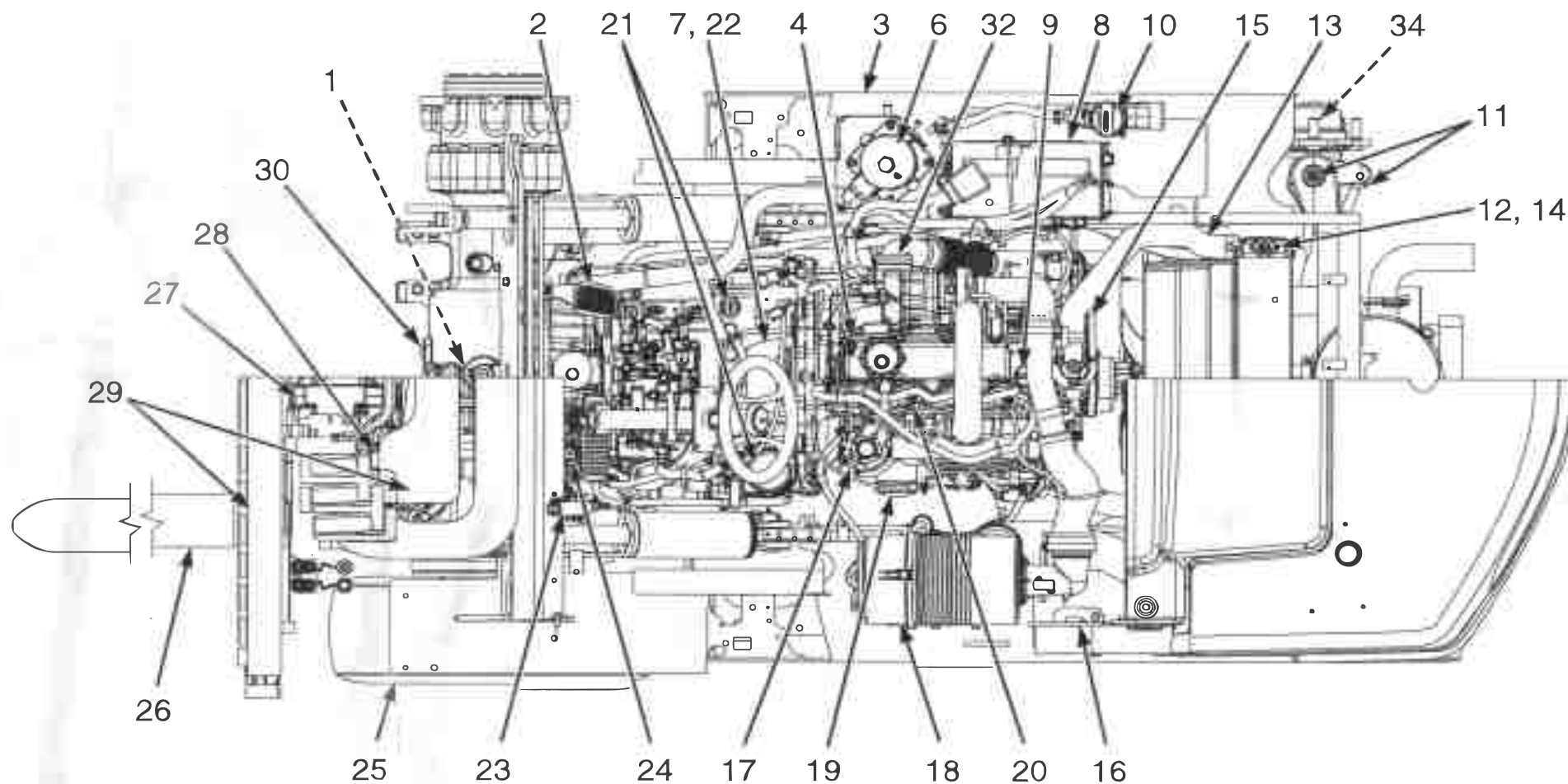
BO191094

Figure 30. Points d'entretien et de lubrification sur les chariots Kubota 3,8 L diesel (pont moteur à freins à disques en bain d'huile NMHG illustré)



# HYSTER

## Programme d'entretien

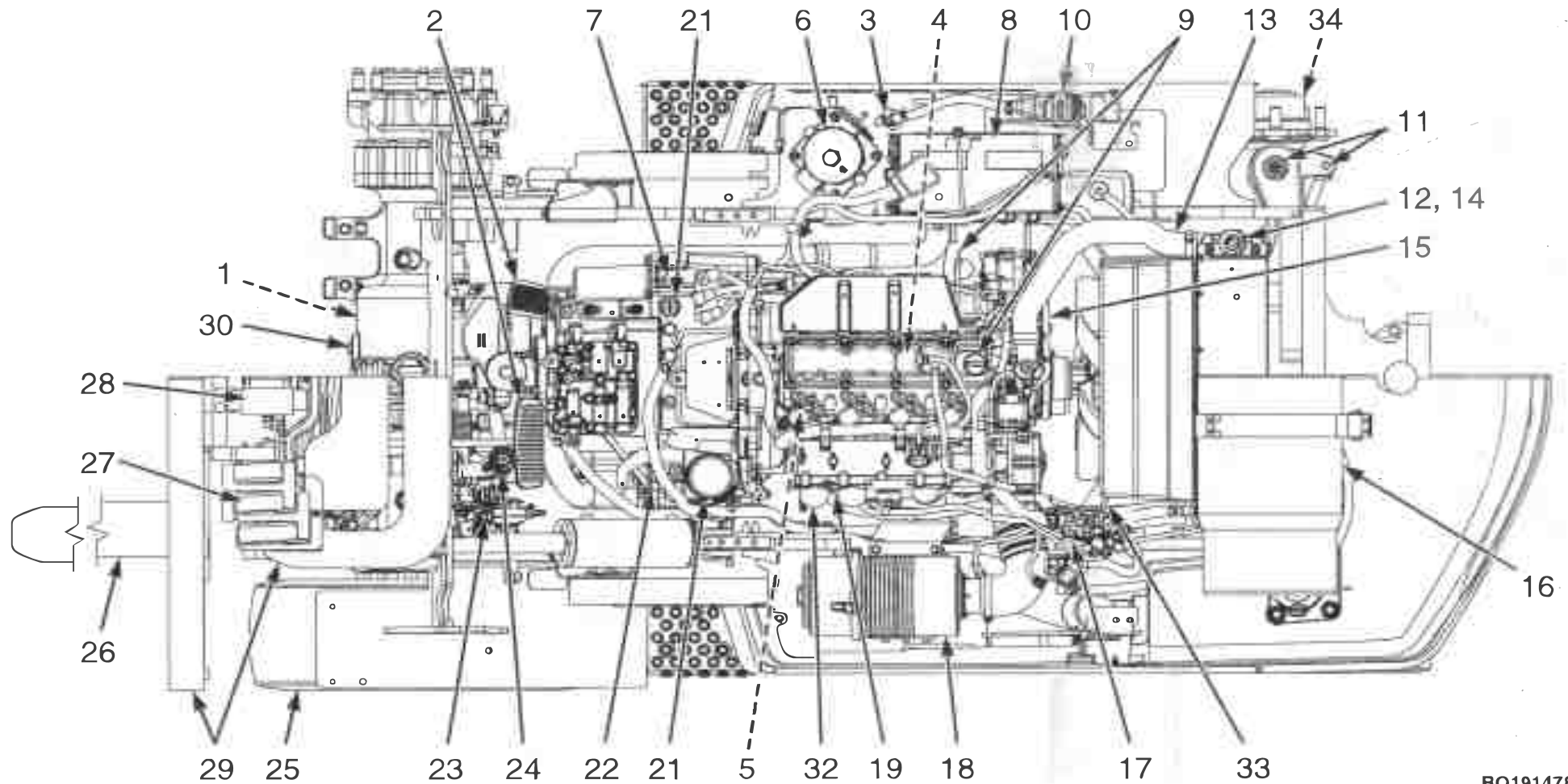


BO190784

Figure 31. Points d'entretien et de lubrification sur les chariots Kubota 3,6 L diesel (pont moteur à freins à disques en bain d'huile NMHG illustré)

## Programme d'entretien

**HYSTER**

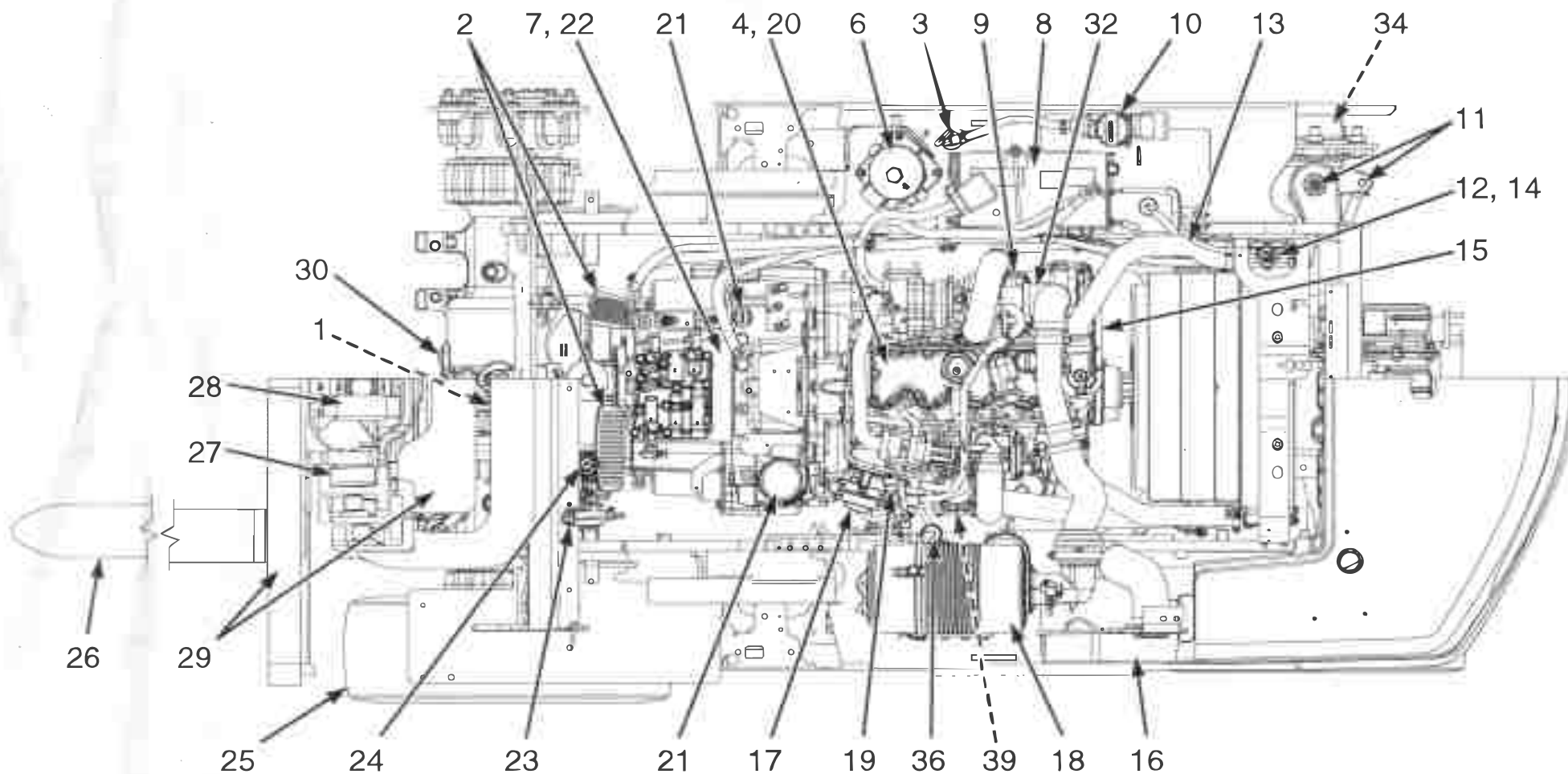


BO191478

Figure 32. Points de maintenance et de lubrification, chariots à moteur GPL Kubota 3,8 L (illustration du pont moteur à freins à disques en bain d'huile NMHG)

# HYSTER

## Programme d'entretien



BO191546

Figure 33. Points de maintenance et de lubrification, chariots à moteur diesel Kubota 3,8 L 55 kW (illustration du pont moteur à freins à disques en bain d'huile NMHG)



Programme d'entretien

**Programme d'entretien**

(Voir Figure 30, Figure 31, Figure 32, et Figure 33)

Repère n°.	Élément	8 h/ 1 jour	500 h/ 1 an	1000 h/ 1 an	2000 h/ 1 an	4000 h/ 2 ans	Procédure ou Quantité	Spécification
25	PNEUS ET ROUES	X					Vérifiez l'état.	Reportez-vous à la plaque d'identification.
	ETIQUETTES DE SECURITE	X					Remplacez si nécessaire.	Voir le <b>Manuel des pièces de rechange</b> .
27, 28, 29	MAT, TABLIER PORTE-FOURCHES, FLEXIBLES DE COLLECTEUR, CHAINES DE LEVAGE ET ACCESSOIRE	X					Vérifiez l'état et la lubrification.	Voir le <b>Manuel des pièces de rechange</b> .
	CEINTURE DE SECURITE, DISPOSITIF DE MAINTIEN DES HANCHES ET GLISSIERES DU SIEGE	X					Vérifiez l'état et le fonctionnement.	
	VERROUS DU CAPOT ET DU SIEGE	X					Vérifiez l'état et le fonctionnement.	
	COMPARTIMENT MOTEUR	X					Enlevez tout matériau inflammable. Voir REMARQUE 5.	

X = Contrôler C = Changer L = Lubrifier CIL = Contrôler le témoin lumineux pendant le fonctionnement





# HYSTER

## Programme d'entretien

Repère n°.	Élément	8 h/ 1 jour	500 h/ 1 an	1000 h/ 1 an	2000 h/ 1 an	4000 h/ 2 ans	Procédure ou Quantité	Spécification
	APPLICATION PAPIER Compartiment moteur ; Composants chariot ; Enveloppes d'échappement ; Radiateur ; Écran de radiateur, le cas échéant ; Blindage inférieur, le cas échéant	X					Vérifiez l'état. Nettoyez selon les besoins. Remplacez si besoin est. Voir REMARQUE 8.	
	Recherchez les fuites éventuelles – carburant, huile, eau	X					Recherchez des fuites. Voir REMARQUE 1.	
	FLEXIBLES HYDRAULIQUES	X					Vérifiez l'état.	Voir le <b>Manuel des pièces de rechange</b> .
13	FLEXIBLES DE LIQUIDE DE REFROIDISSEMENT	X					Vérifiez l'état.	Voir le <b>Manuel des pièces de rechange</b> .
16	RÉSERVOIR DE CARBURANT - GPL	CIL					15.1 à 20.4 kg (33.5 à 45.0 lb) Plein	GPL- HD 5, HD 10
16	RESERVOIR DE CARBURANT <b>(Empattement court)</b> Moteur Kubota 3,6 L diesel	CIL					79 liter (20,8 gal)	Voir <b>Tableau 7</b>

X = Contrôler C = Changer L = Lubrifier CIL = Contrôler le témoin lumineux pendant le fonctionnement





**Programme d'entretien**

Repère n°.	Élément	8 h/ 1 jour	500 h/ 1 an	1000 h/ 1 an	2000 h/ 1 an	4000 h/ 2 ans	Procédure ou Quantité	Spécification
16	RESERVOIR DE CARBURANT <b>(Empattement long)</b> Moteur Kubota 3,6 L diesel	CIL					100,3 liter (26,5 gal)	Voir <b>Tableau 7</b>
16	RESERVOIR DE CARBURANT <b>(Empattement court)</b> Moteur diesel Kubota 3,8 L	CIL					79 liter (20,8 gal)	Voir <b>Tableau 7</b> Voir REMARQUE 21
16	RESERVOIR DE CARBURANT <b>(Empattement long)</b> Moteur diesel Kubota 3,8 L	CIL					100,3 liter (26,5 gal)	Voir <b>Tableau 7</b> Voir REMARQUE 21
	KLAXON, VOYANTS, ALARMES, FUSIBLES ET RELAIS	X					Contrôlez le fonctionnement.	
1	FREINS DE SERVICE	X					Contrôlez le fonctionnement.	
23	FREIN DE PARKING	X					Contrôlez le fonctionnement.	
	VÉRIN À GAZ DE COLONNE DE DIRECTION ET COMMANDES DE DIRECTION	X					Vérifiez l'état et le fonctionnement.	
22	TRANSMISSION	X					Contrôlez le fonctionnement. Recherchez des fuites.	John Deere JDM J20C Voir REMARQUE 20.

X = Contrôler C = Changer L = Lubrifier CIL = Contrôler le témoin lumineux pendant le fonctionnement



# HYSTER

## Programme d'entretien

Repère n°.	Élément	8 h/ 1 jour	500 h/ 1 an	1000 h/ 1 an	2000 h/ 1 an	4000 h/ 2 ans	Procédure ou Quantité	Spécification
22	TRANSMISSION				X		Effectuez l'étalonnage automatique de l'embrayage.	Pour connaître les procédures d'étalonnage, reportez-vous à la section <b>Procédures d'étalonnage</b> 8000 SRM 1134.
3	EMPATTEMENT COURT HUILE HYDRAULIQUE	X				C	62,0 liter (65,5 qt) Voir REMARQUE 2, REMARQUE 3 et REMARQUE 17.	Huile hydraulique ISO VG 46 -15 °C (5 °F) et au-dessus Voir REMARQUE 20.
3	EMPATTEMENT LONG HUILE HYDRAULIQUE	X				C	78 liter (82,4 qt) Voir REMARQUE 2, REMARQUE 3 et REMARQUE 17.	Huile hydraulique ISO VG 46 -15 °C (5 °F) et au-dessus Voir REMARQUE 20.
6	FILTRE A HUILE HYDRAULIQUE				C		1 Filtre Voir REMARQUE 17.	Voir le <b>Manuel des pièces de rechange</b> .
10	RENIFLARD DU RESERVOIR HYDRAULIQUE		X		C		Contrôlez et remplacez selon les besoins. Voir REMARQUE 5.	Voir le <b>Manuel des pièces de rechange</b> .
8	BATTERIE ET BORNES DE CÂBLES		X				Propre.	
9	HUILE MOTEUR Moteur diesel Kubota 3,8 L	X CIL	C				13,2 liter (13,9 qt) Voir REMARQUE 4 et REMARQUE 5.	Voir <b>Tableau 7</b>
19	FILTRE A HUILE MOTEUR Moteur diesel Kubota 3,8 L		C				1 filtre Voir REMARQUE 4 et REMARQUE 5.	Voir le <b>Manuel des pièces de rechange</b> .

X = Contrôler C = Changer L = Lubrifier CIL = Contrôler le témoin lumineux pendant le fonctionnement



## Programme d'entretien

**HYSTER**

Repère n°.	Élément	8 h/ 1 jour	500 h/ 1 an	1000 h/ 1 an	2000 h/ 1 an	4000 h/ 2 ans	Procédure ou Quantité	Spécification
9	HUILE MOTEUR Moteur Kubota 3,6 L diesel	X CIL	C				13,2 liter (13,9 qt) Voir REMARQUE 4 et REMARQUE 5.	Voir Tableau 7
19	FILTRE A HUILE MOTEUR Moteur Kubota 3,6 L diesel		C				1 filtre Voir REMARQUE 4 et REMARQUE 5.	Voir le <b>Manuel des pièces de rechange.</b>
9	HUILE MOTEUR Moteur GPL Kubota 3,8 L	X CIL	C				12,2 liter (12,9 qt) Voir REMARQUE 4 et REMARQUE 5.	API SL ILSAC GF3 MINIMUM
19	FILTRE A HUILE MOTEUR Moteur GPL Kubota 3,8 L		C				1 filtre Voir REMARQUE 4 et REMARQUE 5.	Voir le <b>Manuel des pièces de rechange.</b>
18	FILTRE À AIR (AVEC SURVEILLANCE PRE- MIUM)	CIL			C		1 filtre Voir REMARQUE 5, REMARQUE 6 et REMARQUE 12.	Voir le <b>Manuel des pièces de rechange.</b>
18	FILTRE A AIR	X			C		1 filtre Voir REMARQUE 5, REMARQUE 6 et REMARQUE 12.	Voir le <b>Manuel des pièces de rechange.</b>
	PRESSION HUILE MOTEUR	CIL					Contrôlez la pression d'huile.	Moteur diesel Kubota 50 kPa (7 psi) minimum Moteur GPL Kubota 50 kPa (7 psi) minimum

X = Contrôler C = Changer L = Lubrifier CIL = Contrôler le témoin lumineux pendant le fonctionnement



# HYSTER

## Programme d'entretien

Repère n°.	Élément	8 h/ 1 jour	500 h/ 1 an	1000 h/ 1 an	2000 h/ 1 an	4000 h/ 2 ans	Procédure ou Quantité	Spécification
15	COURROIE D'ENTRAÎNEMENT Moteur Kubota		X				Vérifiez l'usure et l'absence de dommages. Réglez au besoin. Voir REMARQUE 5.	
33	CONVERTISSEUR GPL Moteur GPL Kubota 3,8 L		X				Purgez les goudrons. Voir REMARQUE 5.	
	SOUPAPES D'ADMISSION Moteur GPL Kubota 3,8 L		C				Nettoyage de la calamine	Utilisez du nettoyant Sea Foam en aérosol (réf. Hyster 4032507)
	VITESSE DE RALENTI DU MOTEUR <b>Moteur chaud</b> Kubota 3,8 L diesel		X				Température du liquide de refroidissement supérieure à 15 °C (59 °F)	800 ±25 tr/min
	RÉGIME MOTEUR RÉGLÉ (à vide) Kubota 3,8 L diesel		X					2200 ±25 tr/min.
	VITESSE DE RALENTI DU MOTEUR <b>Moteur chaud</b> Kubota 3,6 L diesel		X				Température du liquide de refroidissement supérieure à 15 °C (59 °F)	850 ±50 tr/min.
	RÉGIME MOTEUR RÉGLÉ (à vide) Kubota 3,6 L diesel		X					2400 ±50 tr/min.

X = Contrôler C = Changer L = Lubrifier CIL = Contrôler le témoin lumineux pendant le fonctionnement



## Programme d'entretien

**HYSTER**

Repère n°.	Élément	8 h/ 1 jour	500 h/ 1 an	1000 h/ 1 an	2000 h/ 1 an	4000 h/ 2 ans	Procédure ou Quantité	Spécification
	VITESSE DE RALENTI DU MOTEUR <b>Moteur chaud</b> GPL Kubota 3,8 L		X					TBD
	RÉGIME MOTEUR RÉGULÉ (à vide) GPL Kubota 3,8 L		X					TBD
39	ÉLÉMENT DE RENIFLARD DU CARTER MOTEUR Moteur diesel Kubota			C			Voir REMARQUE 14.	
4	REGLAGE DES SOUPAPES Moteur diesel Kubota			X			Réglez selon les besoins.	Admission 0,23 à 0,27 mm (0,009 à 0,011 in.) Échappement (à froid) 0,23 à 0,27 mm (0,009 à 0,011 in.)
4	REGLAGE DES SOUPAPES Moteur GPL Kubota			X			Réglez selon les besoins.	Admission 0,18 à 0,22 mm (0,0071 à 0,0086 in.) Échappement (à froid) 0,18 à 0,22 mm (0,0071 à 0,0086 in.)
17	FILTRE À CARBURANT, GPL (Kubota)		C				1 filtre	Voir le <b>Manuel des pièces de rechange.</b>

X = Contrôler C = Changer L = Lubrifier CIL = Contrôler le témoin lumineux pendant le fonctionnement





# HYSTER

## Programme d'entretien

Repère n°.	Élément	8 h/ 1 jour	500 h/ 1 an	1000 h/ 1 an	2000 h/ 1 an	4000 h/ 2 ans	Procédure ou Quantité	Spécification
17	SÉPARATEUR D'EAU/FILTRE À CARBU- RANT Moteur Kubota 3,8 L diesel	CIL	C				1 filtre Purgez l'eau du filtre si nécessaire.	Voir le <b>Manuel des pièces de rechange.</b>
17	SÉPARATEUR D'EAU/FILTRE À CARBU- RANT Moteur Kubota 3,6 L diesel	X	C				1 filtre Purgez l'eau du filtre si nécessaire.	Voir le <b>Manuel des pièces de rechange.</b>
36	FILTRE A CARBURANT EN LIGNE Moteur diesel Kubota			C			1 filtre	Voir le <b>Manuel des pièces de rechange.</b>
20	INJECTEURS DE CARBU- RANT Moteurs Kubota diesel				X		Vérifiez et remplacez au besoin. 4 Injecteurs	
5	BOUGIES, STANDARD Moteur GPL Kubota 3,8 L			C			4 bougies	Voir <b>Manuel de pièces déta- chées</b>
5	BOUGIES, LONGUE DURÉE Moteur GPL Kubota 3,8 L				C		4 bougies	Voir <b>Manuel de pièces déta- chées</b>
12,14	CIRCUIT DE REFROIDISSE- MENT Moteur diesel Kubota	X CIL			C		11,0 liter (11,6 qt)	Voir REMARQUE 13.
12,14	CIRCUIT DE REFROIDISSE- MENT Moteur GPL Kubota	X CIL			C		11,0 liter (11,6 qt)	

X = Contrôler C = Changer L = Lubrifier CIL = Contrôler le témoin lumineux pendant le fonctionnement



## Programme d'entretien

# HYSTER

Repère n°.	Élément	8 h/ 1 jour	500 h/ 1 an	1000 h/ 1 an	2000 h/ 1 an	4000 h/ 2 ans	Procédure ou Quantité	Spécification
	NETTOYEZ LES DEBRIS DU CORPS DU RADIATEUR		X				Voir REMARQUE 5.	
21	AÉRATEUR ET FILTRE À HUILE DE TRANSMISSION				C		1 filtre 1 reniflard Voir REMARQUE 4.	Voir Manuel de pièces détachées
26	FOURCHES	X	X		X		Vérifiez l'état.	
26	VERROUS DE FOURCHE		L				Lubrifiez si nécessaire.	Graisse multi-usage Voir REMARQUE 7.
	SYSTÈME DE LEVAGE, FONCTIONNEMENT	X					Contrôlez le fonctionnement.	
27	MÂT Surfaces de glissement et surfaces des galets de charge.		L				Lubrifiez si nécessaire. Voir REMARQUE 10 et REMARQUE 11.	Graisse multiusage Voir REMARQUE 7.
27	FLEXIBLES AUXILIAIRES		X				Vérifiez l'état.	
28	CHAÎNES DE LEVAGE	X					Vérifiez l'état. Lubrifiez si nécessaire. Voir REMARQUE 11.	Huile moteur SAE 30W
28	CHAÎNES DE LEVAGE		L	L,X			Contrôlez l'usure. Lubrifiez selon les besoins.	Huile moteur SAE 30W
	MÂT Pivots		L				2 graisseurs	Graisse multiusage Voir REMARQUE 7.

X = Contrôler C = Changer L = Lubrifier CIL = Contrôler le témoin lumineux pendant le fonctionnement



# HYSTER

## Programme d'entretien

Repère n°.	Élément	8 h/ 1 jour	500 h/ 1 an	1000 h/ 1 an	2000 h/ 1 an	4000 h/ 2 ans	Procédure ou Quantité	Spécification
	MAT Surfaces de glissement du tablier à déplacement latéral intégré	X	L	X			Lubrifiez selon les besoins. 8 graisseurs 4 bandes de roulement. Vérifiez que les bandes de roulements ne sont pas usées.	Graisse multiusage Voir REMARQUE 7. Épaisseur minimale de 2,0 mm (0,08 in.).
	MAT Tablier à déplacement latéral inté- gré Positionneur de fourches		L				Réglez selon les besoins Voir REMARQUE 5.	Graisse multi-usage Voir REMARQUE 7.
	EMBOUS DU VERIN D'INCLINAISON		L				4 graisseurs	Graisse multiusage Voir REMARQUE 7.
	GOUPILLE D'EMBOUT DE TIGE DE VÉRIN DE MAÎTRE-CYLINDRE DE FREIN		L					SAE 10W-30 API SM ILSAC GF4 SAE J2362
	LEVIERS HYDRAULIQUES MANUELS		L					SAE 10W-30 API SM ILSAC GF4 SAE J2362

X = Contrôler C = Changer L = Lubrifier CIL = Contrôler le témoin lumineux pendant le fonctionnement



## Programme d'entretien

**HYSTER**

Repère n°.	Élément	8 h/ 1 jour	500 h/ 1 an	1000 h/ 1 an	2000 h/ 1 an	4000 h/ 2 ans	Procédure ou Quantité	Spécification
24	HUILE DE FREIN Maître-cylindre	CIL	X		C		0,35 liter (0,74 pt)	Dexron III de conteneur scellé
11	ESSIEU DIRECTEUR Roulements de fusée			L			4 graisseurs	Graisse multiusage Voir REMARQUE 7.
11	ESSIEU DIRECTEUR Biellettes		L				4 graisseurs	Graisse multiusage Voir REMARQUE 7.
34	ROULEMENTS DE ROUE Roue directrice				L		Contrôlez le graissage.	Graisse multiusage Voir REMARQUE 7.
2	PEDALES, LEVIERS, GLIS- SIERES DE SIEGE, CABLES, CHARNIERES, TRINGLE- RIES, VERROU DU CAPOT			L			Lubrifiez si nécessaire.	Utilisez un lubrifiant au silicone en aérosol réf. Hyster 328388

X = Contrôler C = Changer L = Lubrifier CIL = Contrôler le témoin lumineux pendant le fonctionnement



# HYSTER

## Programme d'entretien

Repère n°.	Élément	8 h/ 1 jour	500 h/ 1 an	1000 h/ 1 an	2000 h/ 1 an	4000 h/ 2 ans	Procédure ou Quantité	Spécification
23	REGLAGE DU FREIN DE STATIONNEMENT	X	X				Réglez selon les besoins.	Doit retenir une charge nominale maximale sur une pente de 15 %.
23	FREIN DE PARKING		L				Lubrifiez si nécessaire.	Utilisez un lubrifiant au silicone en aérosol réf. Hyster 328388
30	HUILE DE TRANSMISSION ET DE CARTER DE SUPPORT PLANETAIRE Pont moteur Dana		X		C		31,3 liter (32,9 qt)	John Deere JDM J20C Voir REMARQUE 20.
38	HUILE DE SECTION CENTRALE Pont moteur Dana		X		C		2,0 liter (2,1 qt)	SAE 80W-90
7	HUILE DE TRANSMISSION Pont moteur NMHG		X		C		20,0 liter (21,0 qt)	John Deere JDM J20C Voir REMARQUE 20.
30	HUILE DU PONT MOTEUR À FREINS À DISQUES EN BAIN D'HUILE Pont moteur NMHG		X		C		10,3 liter (10,9 qt)	John Deere JDM J20C Voir REMARQUE 18.
X = Contrôler C = Changer L = Lubrifier CIL = Contrôler le témoin lumineux pendant le fonctionnement								





## Programme d'entretien

# HYSTER

Repère n°.	Élément	8 h/ 1 jour	500 h/ 1 an	1000 h/ 1 an	2000 h/ 1 an	4000 h/ 2 ans	Procédure ou Quantité	Spécification
37	LEVIERS DE FREIN DE PARKING (FREIN À DISQUE EN BAIN D'HUILE DANA)			X			Contrôlez et lubrifiez si nécessaire	Environnement d'utilisation normal : spray lubrifiant Réf. Hyster 4066494 Applications ardues ou environnement contaminé : graisse multiusage Voir NOTE 7
	INSPECTEZ LE SYSTÈME ÉLECTRIQUE ET LES CONNECTEURS DU MOTEUR			X				
	INSPECTEZ LES CONDUITS ET RACCORDS DE VIDE ET DE CARBURANT U MOTEUR				X			
	INSPECTEZ LE DEVERROUILLAGE QUANT AUX FUITES ET ASSUREZ-VOUS DE LA FERMETURE DU DEVERROUILLAGE				X			
	CONTROLEZ LE CIRCUIT D'INDUCTION D'AIR QUANT A LA PRESENCE DE FUITES				X			
	CONTROLEZ LE COLLECTEUR QUANT AUX FUITES DE VIDE				X			

X = Contrôler C = Changer L = Lubrifier CIL = Contrôler le témoin lumineux pendant le fonctionnement



# HYSTER

## Programme d'entretien

Repère n°.	Élément	8 h/ 1 jour	500 h/ 1 an	1000 h/ 1 an	2000 h/ 1 an	4000 h/ 2 ans	Procédure ou Quantité	Spécification
	CONTROLEZ L'ARBRE DU PAPILLON QUANT AU GRIP-PAGE				X			
	VERIFIEZ L'ABSENCE DE FUITE DANS LES INJECTEURS ET LES RAMPES				X			
32	INSPECTEZ LE COLLECTEUR ET LA TUYAUTERIE D'ÉCHAPPEMENT QUANT A LA PRESENCE DE FUITES				X			
	INSPECTEZ L'ADMISSION ET LA SORTIE DU CATALYSEUR				X			
31	CIRCUIT D'ALLUMAGE : CHAPEAU DE DISTRIBUTEUR, ROTOR ET FILS DE BOUGIES				C		Remplacez.	
	CONTROLEZ L'ENTREE ET LA SORTIE DU SILENCIEUX				X		Remplacez si besoin est.	

X = Contrôler C = Changer L = Lubrifier CIL = Contrôler le témoin lumineux pendant le fonctionnement



## Programme d'entretien

**HYSTER**

Repère n°.	Élément	8 h/ 1 jour	500 h/ 1 an	1000 h/ 1 an	2000 h/ 1 an	4000 h/ 2 ans	Procédure ou Quantité	Spécification
	MAT ET TABLIER AVEC PINCE POUR BOBINES DE PAPIER					X	Contrôlez Voir spécification	Contrôle par ressuage : procédez à un contrôle après tout choc susceptible de causer des dommages. Par ailleurs, pour les applications de production de bobines de papier de grand diamètre, effectuez un contrôle au bout des 4000 premières heures, puis toutes les 2000 heures. Sur simple demande, votre concessionnaire Hyster vous indiquera les intervalles d'entretien appropriés après examen de vos conditions d'utilisation.
35	FILTRE A PARTICULES DIESEL (DPF)				X		Entretien	Voir REMARQUE 15.
X = Contrôler C = Changer L = Lubrifier CIL = Contrôler le témoin lumineux pendant le fonctionnement								



# HYSTER

## Programme d'entretien

Repère n°.	Élément	8 h/ 1 jour	500 h/ 1 an	1000 h/ 1 an	2000 h/ 1 an	4000 h/ 2 ans	Procédure ou Quantité	Spécification
REMARQUE 1 : Vérifiez l'absence de fuites dans le système de carburant avant toute activité d'entretien ou de maintenance.								
REMARQUE 2 : L'utilisation du chariot dans des conditions difficiles ou à températures élevées impose des vérifications plus fréquentes.								
REMARQUE 3 : Une utilisation dans des conditions difficiles ou salissantes implique une vidange d'huile à 2000 heures.								
REMARQUE 4 : Changez l'huile moteur et le filtre après les 100 premières heures de service. Changez le filtre à huile de transmission après les 500 premières heures de service.								
REMARQUE 5 : les intervalles d'entretien recommandés sont calculés sur la base d'une utilisation normale dans un environnement propre. La fréquence d'entretien doit être accrue dans les cas suivants : utilisation dans un environnement contaminé par exemple par des débris en suspension (poussière et papiers usagés) ou par des composés chimiques ou abrasifs, sols en mauvais état, utilisation intensive à des niveaux de performances élevés ou autres conditions anormales. Sur simple demande, votre concessionnaire <b>Hyster</b> vous indiquera les intervalles d'entretien appropriés après examen des conditions d'utilisation.								
REMARQUE 6 : Dans des environnements sales ou poussiéreux, remplacez à 1000 heures ou selon les besoins.								
REMARQUE 7 : Graisse multiusage avec 2 à 4% de bisulfure de molybdène.								
REMARQUE 8: Les véhicules destinés aux applications papier doivent être inspectés et nettoyés régulièrement pour minimiser le risque d'incendie. C'est nécessaire au moins une fois toutes les 8 heures ou plus fréquemment, selon le type d'environnement de travail. Nettoyez à l'air comprimé et à la vapeur, selon les besoins.								
REMARQUE 9 : voir <b>Capacités et spécifications</b> 8000 SRM 1903.								
REMARQUE 10: Lubrifiez le mât tous les trois mois si le chariot a moins de 1000 heures.								
REMARQUE 11 : lubrifiez en cas de sécheresse ou dès les premiers signes visibles de rouille en surface.								
REMARQUE 12 : N'ouvrez pas le logement du filtre à air sauf pour changer l'élément de filtre à air. Voir le Manuel d'entretien périodique de votre chariot élévateur pour la procédure correcte de changement de l'élément de filtre à air.								
X = Contrôler C = Changer L = Lubrifier CIL = Contrôler le témoin lumineux pendant le fonctionnement								



## Programme d'entretien

Repère n°.	Élément	8 h/ 1 jour	500 h/ 1 an	1000 h/ 1 an	2000 h/ 1 an	4000 h/ 2 ans	Procédure ou Quantité	Spécification
REMARQUE 13 : remplacez après 3000 heures. Ne tenez compte que de l'intervalle en heures.								
REMARQUE 14 : utilisez de l'antigel sans bore à base d'éthylène glycol. Achetez une solution pré-diluée à 50/50. Vous pouvez également mélanger 50 % de concentré avec 50 % d'eau distillée ou d'eau déionisée.								
Remarque 15 : pour les applications de production de bobines de papier de grand diamètre, effectuez un contrôle au bout des 4000 premières heures, puis toutes les 2000 heures. Sur simple demande, votre concessionnaire <b>Hyster</b> vous indiquera les intervalles d'entretien appropriés après examen de vos conditions d'utilisation.								
REMARQUE 16 : remplacez toutes les 1500 heures. Ne tenez compte que de l'intervalle en heures.								
REMARQUE 17 : effectuez l'entretien du filtre à particules diesel toutes les 3000 heures. Consultez votre concessionnaire <b>Hyster</b> . Ne tenez compte que de l'intervalle en heures.								
REMARQUE 18 : quantité indiquée usine ou reconditionnement. La quantité pour le service sera inférieure de 1 litre au volume de 9,3 liter (9,8 qt).								
REMARQUE 19 : le prélèvement et l'analyse de l'huile hydraulique sont des pratiques recommandées. Pour consulter les recommandations sur la propreté de l'huile et la teneur en eau, reportez-vous aux <b>Procédures de propreté du circuit hydraulique</b> 1900 SRM 1620. Pour les chariots fonctionnant dans des applications ardues ou dans des environnements très contaminés, prélevez des échantillons d'huile toutes les 500 heures. Des conditions d'utilisation normales peuvent permettre de procéder à des prélèvements d'huile moins fréquents. Le prélèvement de l'huile doit être réalisé juste avant chaque changement d'huile et de filtre.								
REMARQUE 20 : si le chariot est utilisé dans le cadre d'applications de l'industrie du papier, utilisez <b>UNIQUEMENT</b> du liquide de type JDM J20C à la fois pour le circuit de la transmission et le circuit hydraulique.								
REMARQUE 21 : Voir <b>Capacités et spécifications 8000SRM1903</b> pour les exigences de propreté du carburant diesel avant remplissage du réservoir du chariot avec du carburant diesel.								
X = Contrôler C = Changer L = Lubrifier CIL = Contrôler le témoin lumineux pendant le fonctionnement								





*Tableau 7. Tableau des carburants diesel et des lubrifiants*

**Spécifications d'huile moteur par type de carburant diesel**

Moteur	Type de carburant diesel			Viscosité de l'huile moteur en fonction de la température ambiante
	diesel WWFC catégorie 1 500 ppm<soufre <5000 ppm	diesel WWFC catégorie 2 15 ppm<soufre <500 ppm	diesel WWFC catégorie 4 ASTM D975 N° 2 D S15 sou- fre<15 ppm	
3,6 L T3	API CF	API CF ou supérieur	API CF ou supérieur	-15 °C (5 °F) et au-dessus 15W-40
3,8 L avec filtre à particules diesel	Sans objet	Sans objet	API CJ-4	-25 °C (-13 °F) et au-dessus 10W30 En-dessous de -25 °C (-13 °F) 5W-30



## Procédures d'entretien toutes les 8 heures ou tous les jours

### Comment effectuer les vérifications avec le moteur à l'arrêt

#### AVERTISSEMENT

N'utilisez pas un chariot élévateur qui a besoin d'être réparé. Signalez immédiatement la nécessité d'effectuer des réparations. Si des réparations sont nécessaires, apposez une pancarte "NE PAS UTILISER" dans la zone de travail du cariste. Si le chariot comporte un interrupteur à clé, retirez la clé.

Placez le chariot élévateur sur une surface plane et de niveau. Abaissez le tablier et les fourches, arrêtez le moteur et serrez le frein de stationnement. Ouvrez le capot et recherchez les fuites ou tout signe d'anomalie. Nettoyez les projections d'huile ou de carburant. Vérifiez que toutes les surfaces sont dépourvues d'huile, de graisse, de carburant et de poussière ou fibres organiques (papier, coton, bois, paille, graines, etc.).

### Pneus et roues

Vérifiez l'état des pneus (voir **Figure 34**). Vérifiez la bande de roulement et retirez tout objet susceptible d'endommager le pneu. Vérifiez également que les jantes ne sont pas déformées ou abîmées. Vérifiez qu'il n'y ait aucune pièce desserrée ou manquante. Retirez tout fil de fer, feuillard ou autres pouvant s'enrouler autour du pont avant.

### Étiquettes de sécurité

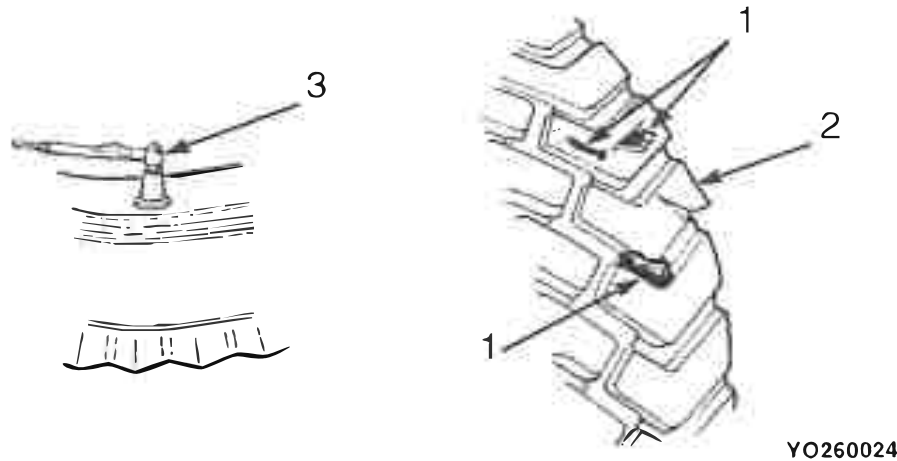
#### AVERTISSEMENT

Les étiquettes de sécurité sont apposées sur les chariots élévateurs pour apporter les informations nécessaires à l'utilisation et prévenir les accidents. Il est important que toutes les étiquettes de sécurité soient en place sur le chariot élévateur et bien lisibles.

Vérifiez que toutes les étiquettes de sécurité sont apposées au bon endroit sur le chariot. Voir le **Manuel des pièces détachées**, la section **Description de modèle** de ce **Manuel d'utilisation**, ou la section **Châssis** du **Manuel technique** 100 SRM 1891 pour connaître l'emplacement des étiquettes de sécurité. Reportez-vous au **Manuel des pièces détachées** pour obtenir les références des étiquettes de sécurité.

# HYSTER

## Entretien



1. VÉRIFIEZ L'ÉTAT (ENLEVEZ LES CLOUS, LE VERRE OU AUTRES OBJETS SUR LA BANDE DE ROULEMENT)
2. LISSEZ LES BORDS
3. CONTRÔLEZ LA PRESSIION DES PNEUS

Figure 34. Vérification des pneus

## Mât, tablier, flexibles de collecteur, chaînes de levage et accessoire



### AVERTISSEMENT

Abaissez le mécanisme de levage à fond. Interdisez à quiconque de passer sous un tablier en position levée. N'exposez aucune partie du corps dans le mécanisme de levage tant que tous les éléments du mât ne sont pas abaissés totalement et que le moteur n'est pas COUPE.

N'utilisez JAMAIS la levée de fourches lorsque les butées de fourches latérales ne sont pas en place. Les fourches peuvent se détacher du tablier.

1. Inspectez les soudures sur le mât et le tablier pour détecter d'éventuelles fissures. Vérifiez que les boulons et les écrous sont bien serrés.
2. Contrôlez le tablier et vérifiez que les butées de fourches sont bien mises en place. Les butées de fourches empêchent les fourches de s'échapper latéralement du tablier.
3. Contrôlez les cadres et vérifiez l'usure des zones où les galets se déplacent. Contrôlez l'usure ou l'état des galets.
4. Vérifiez que le dossier d'appui de charge ne présente pas de fissures et qu'il n'est pas endommagé.
5. Si le chariot élévateur est équipé d'un tablier à déplacement latéral ou d'un accessoire, vérifiez l'état d'usure des pièces. Vérifiez que les pièces servant à fixer le tablier à déplacement latéral ou l'accessoire sur le tablier sont en bon état.
6. Vérifiez visuellement si les flexibles/raccords présentent des fuites hydrauliques, les gaines de flexible des coupures, éraflures ou un renfort à nu, si les dispositifs de serrage et poulies sont défectueux ou cassés et le guidage correct pendant le fonctionnement. Ajustez/réparez/remplacez les flexibles/composants selon les besoins.
7. Vérifiez que les chaînes de levage sont correctement lubrifiées. Utilisez de l'huile moteur SAE 30 pour lubrifier les chaînes de levage.
8. Inspectez les chaînes de levage pour détecter les fissures possibles ainsi que les maillons ou les goupilles cassés, usés ou retournés. Les chaînes de levage doivent être remplacées ensemble. Voir Figure 35

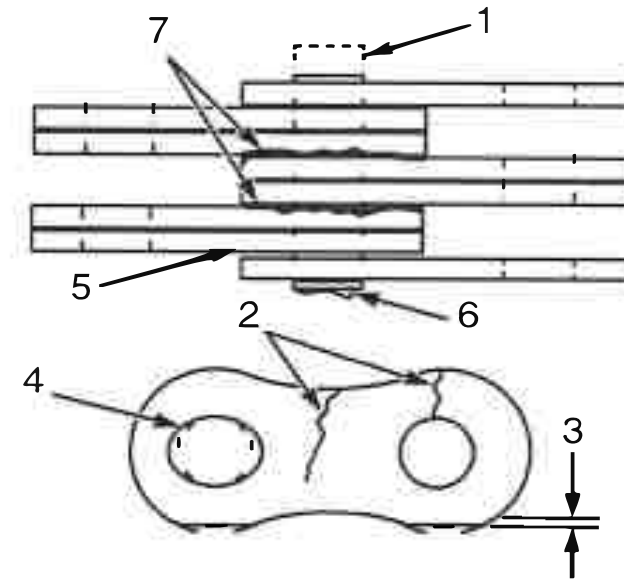
## Entretien

9. Contrôlez les ancrages de chaînes et les goupilles pour y déceler d'éventuelles fissures ou un endommagement.

10. Veillez à ce que les chaînes de levage soient réglées pour qu'elles aient une tension égale. **Les réglages ou le remplacement des chaînes ne doivent être effectués que par des réparateurs habilités.**

### Système de protection de l'opérateur

La ceinture de sécurité, le dispositif de maintien du bassin, le siège, le capot et les verrous du capot font tous partie du système de sécurité du cariste (voir **Figure 36**). Chaque composant doit être vérifié afin de s'assurer qu'il est bien fixé, qu'il fonctionne correctement et qu'il est en bon état.

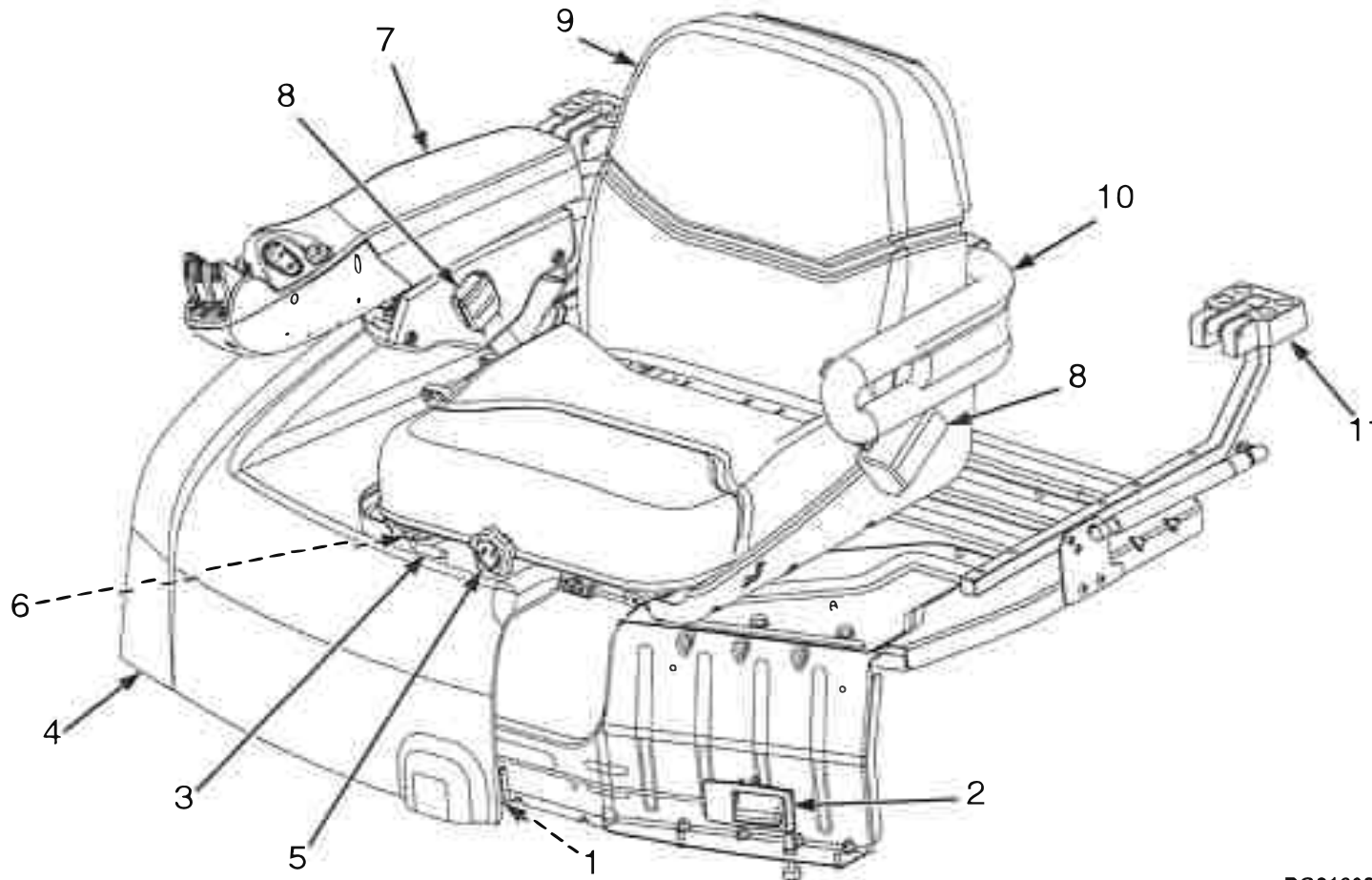


BO190158

- |    |                    |    |                     |
|----|--------------------|----|---------------------|
| 1. | BROCHE USÉE        | 5. | FEUILLES DESSERRÉES |
| 2. | FISSURES           | 6. | BROCHE ENDOMMAGÉE   |
| 3. | USURE DU BORD      | 7. | CORROSION           |
| 4. | USURE DES ORIFICES |    |                     |

**Figure 35. Vérification des chaînes de levage**

SIÈGE NON OSCILLANT ILLUSTRÉ.



1. GÂCHE DE VERROU
2. VERROU DU CAPOT
3. RÉGLAGE DE LA POSITION (AVANT / ARRIÈRE)
4. CAPOT
5. RÉGLAGE DU POIDS DE L'OPÉRATEUR
6. GLISSIÈRE DE SIÈGE
7. ACCOUDOIR
8. CEINTURE DE SÉCURITÉ
9. SIÈGE
10. DISPOSITIF DE MAINTIEN DU BASSIN
11. CHARNIÈRE DE CAPOT

BO210039

Figure 36. Vérification du capot et du siège





## Entretien

**HYSTER**

### Enrouleur à blocage d'urgence (ELR)

Lorsque la ceinture de sécurité de type ELR est correctement attachée, elle permet au cariste de se repositionner légèrement sans activer le mécanisme de blocage. Si le chariot se renverse, tombe d'un quai ou s'arrête brusquement, le mécanisme de blocage s'active et maintient la partie inférieure du buste du cariste sur le siège. Voir **Figure 36**.

Une ceinture de sécurité endommagée, usée ou fonctionnant mal n'apportera pas la protection nécessaire au moment voulu. L'extrémité de la ceinture doit s'accrocher solidement dans le dispositif de blocage. La ceinture doit être en bon état. Remplacez la ceinture de sécurité si elle est endommagée ou usée.

**REMARQUE:** Les procédures de vérification du fonctionnement de la ceinture de sécurité suivantes doivent être effectuées trois fois avant de remplacer l'ensemble ceinture de sécurité.

- Avec le capot fermé et verrouillé, tirez lentement sur la ceinture de sécurité hors de l'ensemble de l'enrouleur. Vérifiez que la ceinture de sécurité se déroule et se rétracte bien. Si la ceinture ne se déroule pas de l'enrouleur, le verrou interne peut être bloqué. Tirez fermement sur la ceinture de sécurité sans relâcher pendant un moment afin d'éliminer tout le mou de la ceinture dans l'enrouleur. Relâchez la ceinture de sécurité. La ceinture s'enroule et le verrou interne se débloque. Si la ceinture ne se déroule pas ou ne se rétracte pas, remplacez l'ensemble de la ceinture.
- Avec le capot fermé et verrouillé, tirez brusquement sur la ceinture de sécurité. Assurez-vous que la ceinture ne peut être tirée hors de son enrouleur. Si la ceinture peut être tirée hors de l'enrouleur avec un mouvement brusque, remplacez l'ensemble de ceinture de sécurité.

- Avec le capot en position ouverte, assurez-vous que la ceinture de sécurité ne peut être tirée de l'ensemble de l'enrouleur. Si la ceinture peut être tirée hors de l'enrouleur, avec le capot en position ouverte, remplacez l'ensemble de ceinture de sécurité.

### Verrous du capot et du siège

Assurez-vous que les glissières du siège et le dispositif de verrouillage ne sont pas desserrés. Les glissières du siège doivent se verrouiller fermement en position mais coulisser librement une fois déverrouillées (voir **Figure 36**). Les glissières du siège doivent être correctement fixées au capot et le capot correctement fixé aux charnières du châssis. Essayez de lever le capot pour vérifier qu'il est bien fermé et qu'il ne bougera pas.

Réglez le capot, la fermeture du capot et la gâche lors du montage ou du remplacement de l'un ou l'autre des éléments du système de protection du cariste. Voir les sections **Entretien périodique** ou **Châssis du Manuel d'entretien**.

### Compartment moteur

Check for the presence of any combustible material such as paper, leaves etc. Remove any combustible materials.

### Application papier

Les véhicules destinés aux applications papier doivent être inspectés et nettoyés régulièrement pour minimiser le risque d'incendie. C'est nécessaire au moins une fois toutes les 8 heures ou plus fréquemment, selon le type d'environnement de travail. L'application papier doit aider à limiter le contact des résidus de papier ou de tissu sur les surfaces chaudes sous le capot mais un entretien fréquent est nécessaire.



# HYSTER

## AVERTISSEMENT

Les composants du moteur et du système d'échappement ne sont pas chauds au toucher. Afin de ne pas vous blesser, assurez-vous de laisser refroidir les composants du chariot avant de commencer l'inspection ou le nettoyage.

Assurez-vous que le chariot refroidit correctement en le laissant au ralenti plusieurs minutes. L'arrêt du chariot alors qu'il est chaud ne permet pas son refroidissement correct car le liquide de refroidissement ne circule plus. La chaleur piégée sous le capot peut en fait augmenter la température du moteur en l'absence de transfert thermique avec le radiateur.

Le moteur étant à l'Arrêt et les composants du chariot refroidis, contrôlez et nettoyez le radiateur et, le cas échéant, son écran. Vérifiez si le collecteur moteur, les tuyaux d'échappement, le silencieux et le convertisseur comportent des morceaux de papier. Nettoyez selon les besoins. Contrôlez et nettoyez les composants du compartiment moteur, la transmission, la buse du ventilateur, le bac de Belly, le cas échéant, et les bords intérieurs du cadre pour éviter l'accumulation de papier, poussière et huile. Vérifiez si les ouvertures du capot et l'essieu présentent une accumulation de papier ou des câbles desserrés. Retirez tout débris.

## AVERTISSEMENT

L'air comprimé peut projeter des particules risquant de blesser l'utilisateur ou d'autres personnes. Assurez-vous que la trajectoire du jet d'air comprimé ne menace personne. Munissez-vous de lunettes ou d'un masque de protection pour écarter tout risque de blessures aux yeux.

## ATTENTION

La pression d'air, les buses et les rallonge de tuyau peuvent endommager les enveloppes d'échappement et les pales du radiateur. Assurez-vous que la pression d'air, les buses ou les rallonge de tuyau n'endommagent pas les enveloppes d'échappement et les pales du radiateur.

L'élimination du papier est généralement possible avec un flexible et une buse d'air comprimé. Une rallonge peut être nécessaire pour atteindre les parties plus difficiles d'accès. Retirez les plaques de plancher et les caches latéraux afin de mieux accéder au compartiment moteur. Ouvrez ou retirez le bac de Belly, le cas échéant. Nettoyez les composants à l'air comprimé. Faites en sorte de préserver l'intégrité des enveloppes d'échappement en nettoyant avec de l'air comprimé et faites attention à de ne pas forcer des débris dans les ouvertures.

## AVERTISSEMENT

Soyez vigilant lorsque vous nettoyez à la vapeur. La vapeur peut provoquer de graves brûlures. Munissez-vous de vêtement de protection, de lunettes et de gants. N'exposez jamais votre peau à la vapeur.

Si l'air comprimé n'élimine pas correctement les débris, nettoyez à la vapeur pour éliminer toute accumulation de matière ou d'huile. Protégez les composants électriques de l'humidité si vous nettoyez à la vapeur. Ne vaporisez pas directement les enveloppes d'échappement avec de la vapeur haute pression. Laissez le chariot élévateur sécher à l'air avant de retourner travailler dans un environnement sale. La poussière et les déchets de papier adhéreront aux surfaces humides.



## Entretien

**HYSTER**

Vérifiez l'état des enveloppes d'échappement, leur ajustement correct, la contamination avec de l'huile ou de l'antigel, l'espacement de la couverture et les fixations desserrées. Remplacez si besoin est. Ne réutilisez pas des enveloppes qui ont été déposées dans le cadre d'autres opérations d'entretien.

### Contrôle de fuites de carburant, d'huile et de liquide de refroidissement

#### AVERTISSEMENT

**Tous les carburants sont très inflammables et peuvent s'enflammer ou causer une explosion. Ne pas utiliser de flamme nue pour contrôler le niveau de carburant ni pour rechercher des fuites sur le circuit de carburant. Si le circuit présente une fuite, des précautions particulières devront être prises pour effectuer la réparation. N'utilisez pas le chariot avant d'avoir réparé la fuite.**

Effectuez un contrôle visuel pour déceler les fuites sur ou sous le chariot. Si possible, cherchez et rapportez la fuite au service entretien pour une réparation. Les fuites indiquent souvent des pièces endommagées ou usées qui doivent être réparées. Les fuites sur un système GPL ne sont en général pas visibles sauf si un givrage apparaît. Toutefois, une forte odeur est en général perceptible. Les fuites de carburant DOIVENT être immédiatement réparées.

Vérifiez le système de carburant pour déceler les fuites et l'état des pièces. Lors du remplissage du réservoir de carburant, consultez la section **Remplissage du réservoir de carburant du chariot élévateur.**

Contrôlez également l'état du radiateur ou les flexibles auxiliaires qui ne fuient pas. Les flexibles usés ou fissurés doivent être remplacés avant qu'une fuite importante ne se produise.

### Flexibles hydrauliques

Vérifiez l'état des flexibles hydrauliques, notamment la nécessité d'un entretien en recherchant des fissures et d'autres dégâts apparents. Vérifiez l'absence de fuite au niveau des flexibles hydrauliques. Si un flexible fuit, contactez le service maintenance pour réparation.

### Conduites de liquide de refroidissement

Contrôlez l'état des conduites de liquide de refroidissement afin de vérifier si des fissures ou dégâts évidents requièrent des réparations. Assurez-vous que les conduites de liquide de refroidissement ne fuient pas. Si une conduite fuit, contactez le service maintenance pour réparation.

### Vérin à gaz de colonne de direction

Veillez à ce que le vérin à gaz de la colonne de direction fonctionne correctement. Le vérin NE doit PAS laisser la colonne bouger sauf si le levier d'inclinaison est relâché. Voir **Figure 37**.

# HYSTER

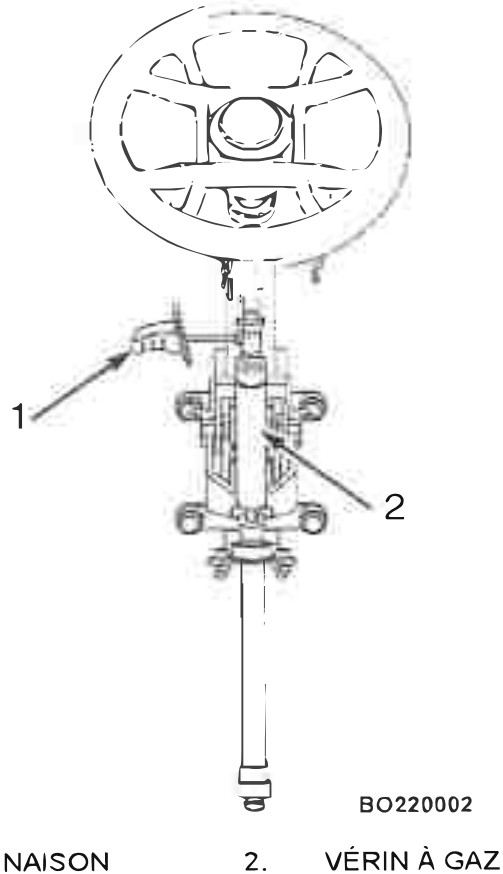


Figure 37. Levier d'inclinaison et vérin à gaz de colonne de direction

## Transmission

Contrôlez la transmission et recherchez les fuites possibles ou les pièces défectueuses ou desserrées. Une utilisation intensive ou des températures de travail élevées peuvent imposer des contrôles plus fréquents.

## Huile du système hydraulique

### AVERTISSEMENT

A température de travail, l'huile est TRES CHAUDE. Ne touchez pas l'huile chaude pour éviter de vous brûler la peau.

### ATTENTION

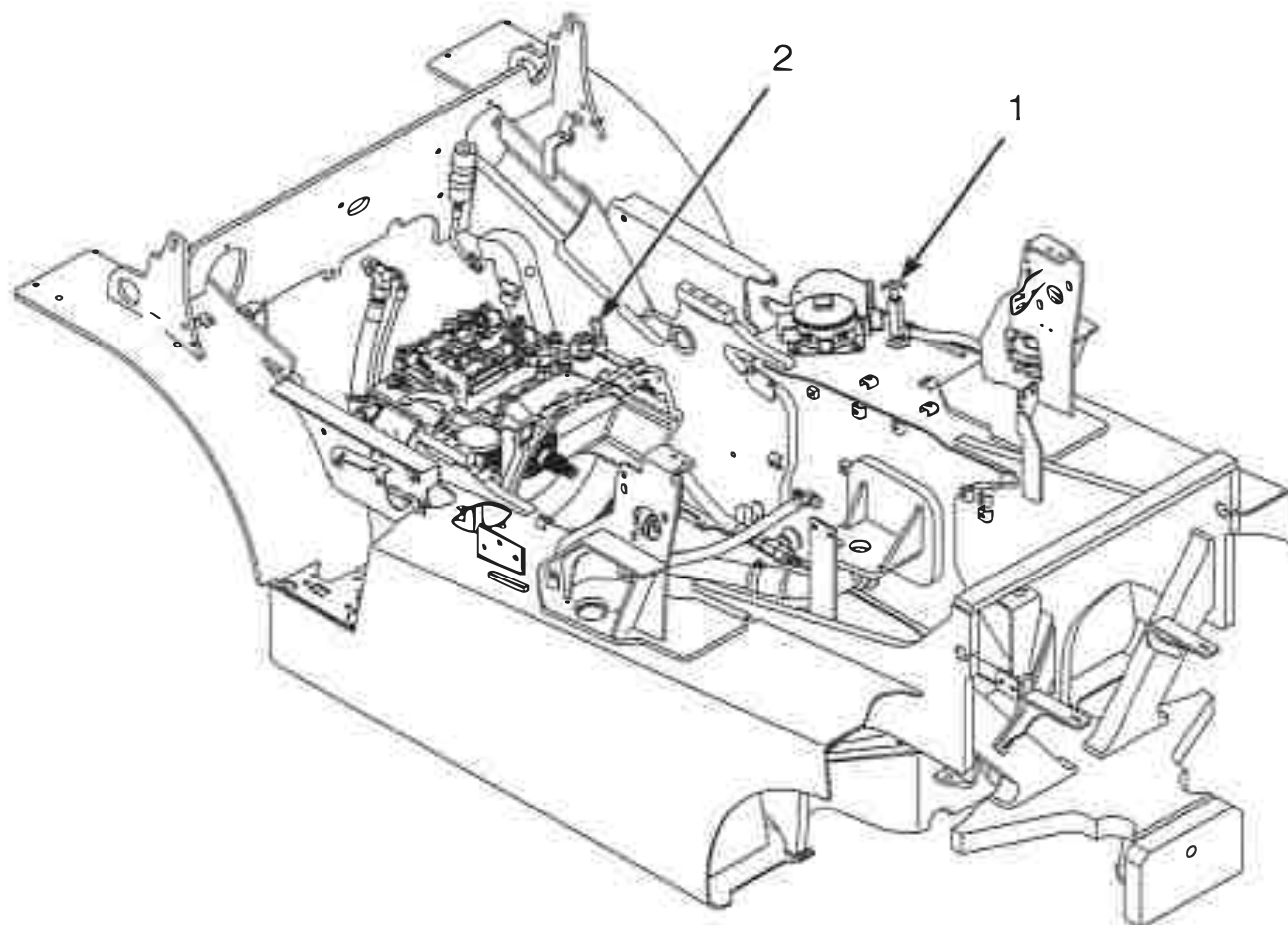
Ne laissez aucune impureté pénétrer dans le circuit hydraulique lorsque vous vérifiez le niveau d'huile ou que vous changez le filtre.

Ne faites jamais tourner une pompe hydraulique sans huile dans le circuit hydraulique. Le fonctionnement de la pompe hydraulique sans huile endommagerait la pompe.

Après l'arrêt du moteur, attendez une minute avant de vérifier le niveau d'huile. Maintenez l'huile au niveau correct indiqué sur la jauge (voir Figure 38). Utilisez l'huile appropriée, indiquée dans le Programme d'entretien.

Vérifiez qu'il n'y a pas de fuite ou d'éléments endommagés ou mal fixés au niveau du circuit hydraulique. Une utilisation intensive ou des températures de travail élevées peuvent imposer des contrôles plus fréquents.





1. JAUGE D'HUILE HYDRAULIQUE
2. JAUGE D'HUILE DE TRANSMISSION

BO210040

Figure 38. Contrôles d'huile hydraulique et de transmission





# HYSTER

## Huile moteur



### AVERTISSEMENT

A température de travail, l'huile moteur est **CHAUDE**. Ne touchez pas l'huile chaude pour éviter de vous brûler la peau.



### ATTENTION

Ne laissez pas entrer la saleté dans le moteur lorsque vous vérifiez le niveau d'huile ou si vous changez le filtre.

Ne faites jamais tourner le moteur sans huile. Le fonctionnement du moteur sans huile l'endommage.

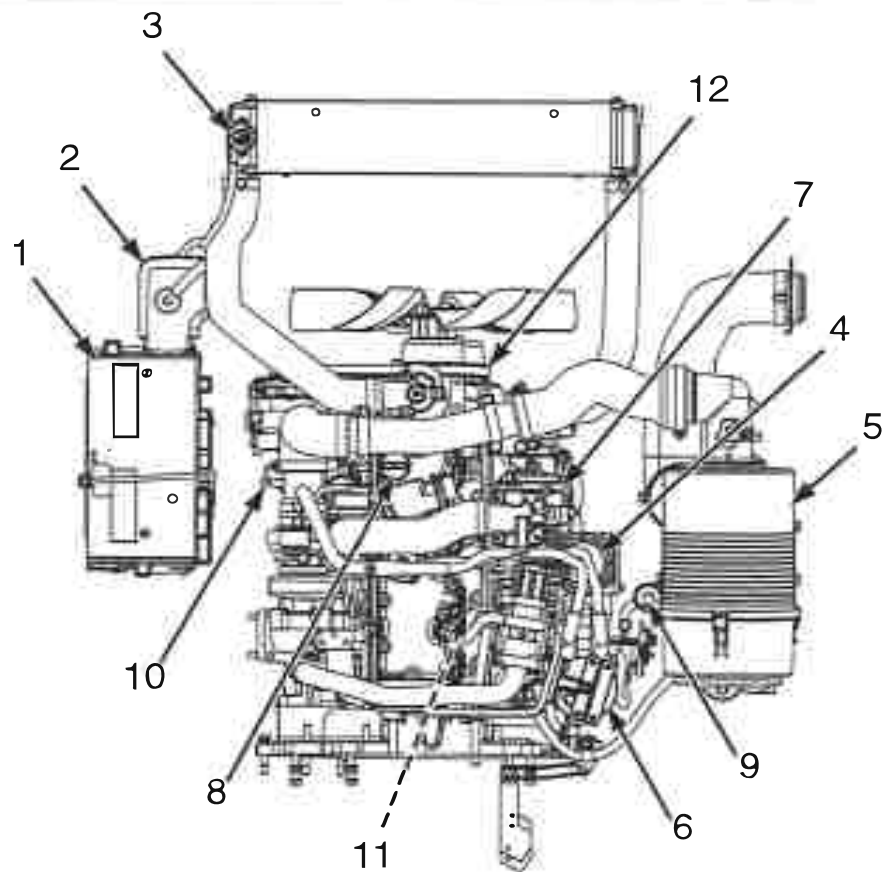
Attendez une minute après l'arrêt du moteur avant de vérifier le niveau d'huile. Voir **Figure 39**, **Figure 40**, **Figure 41**, et **Figure 42**. Maintenez

l'huile au niveau correct indiqué sur la jauge. Utilisez l'huile adéquate indiquée dans le **Programme d'entretien**.

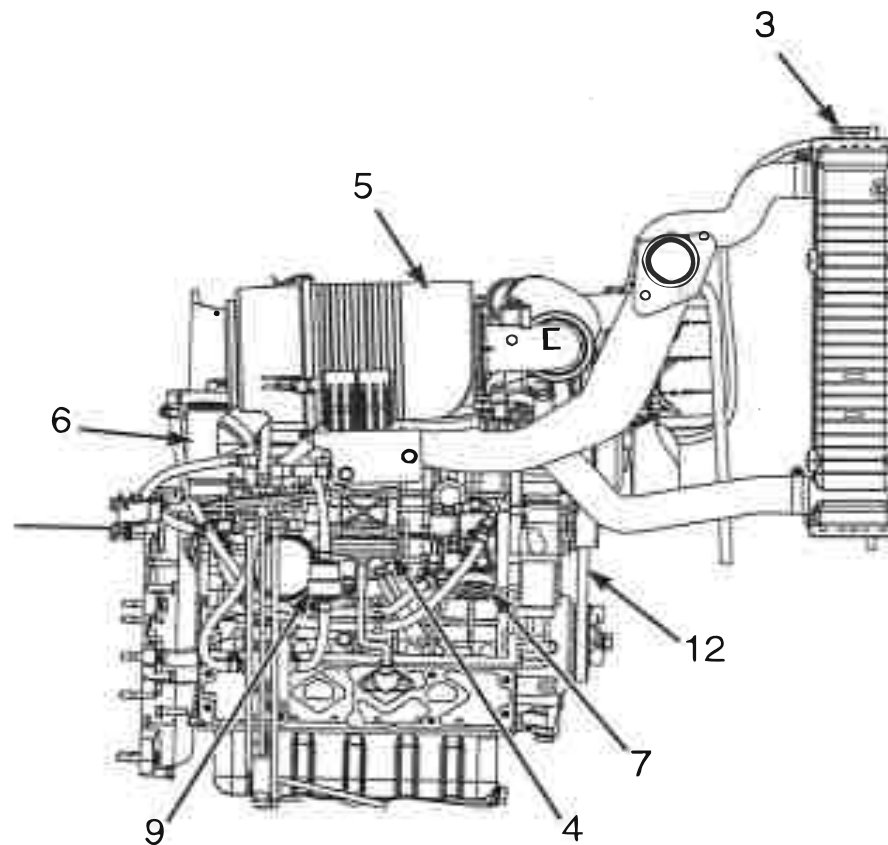
Le DSC comporte un témoin pour la pression d'huile moteur. En fonctionnement normal, le témoin rouge s'allume lorsque l'interrupteur à clé est positionné sur **Marche**, si le chariot est équipé d'un interrupteur à clé, ou si le bouton **Marche/Arrêt** est enfoncé. Si le chariot dispose de l'option sans clé, et reste allumé jusqu'à obtention de la pression d'huile correcte, moment auquel le témoin s'éteint.

Si le témoin reste allumé pendant que le moteur tourne, c'est que la pression d'huile moteur est basse. Arrêtez le moteur et vérifiez le niveau d'huile. Voir **Figure 39**, **Figure 40**, **Figure 41**, et **Figure 42**. Ne redémarrez pas le moteur tant que le problème de basse pression n'est pas corrigé.

Entretien



(A)



(B)

BO190785

Figure 39. Points de maintenance du moteur Kubota 3,8 L diesel



# HYSTER

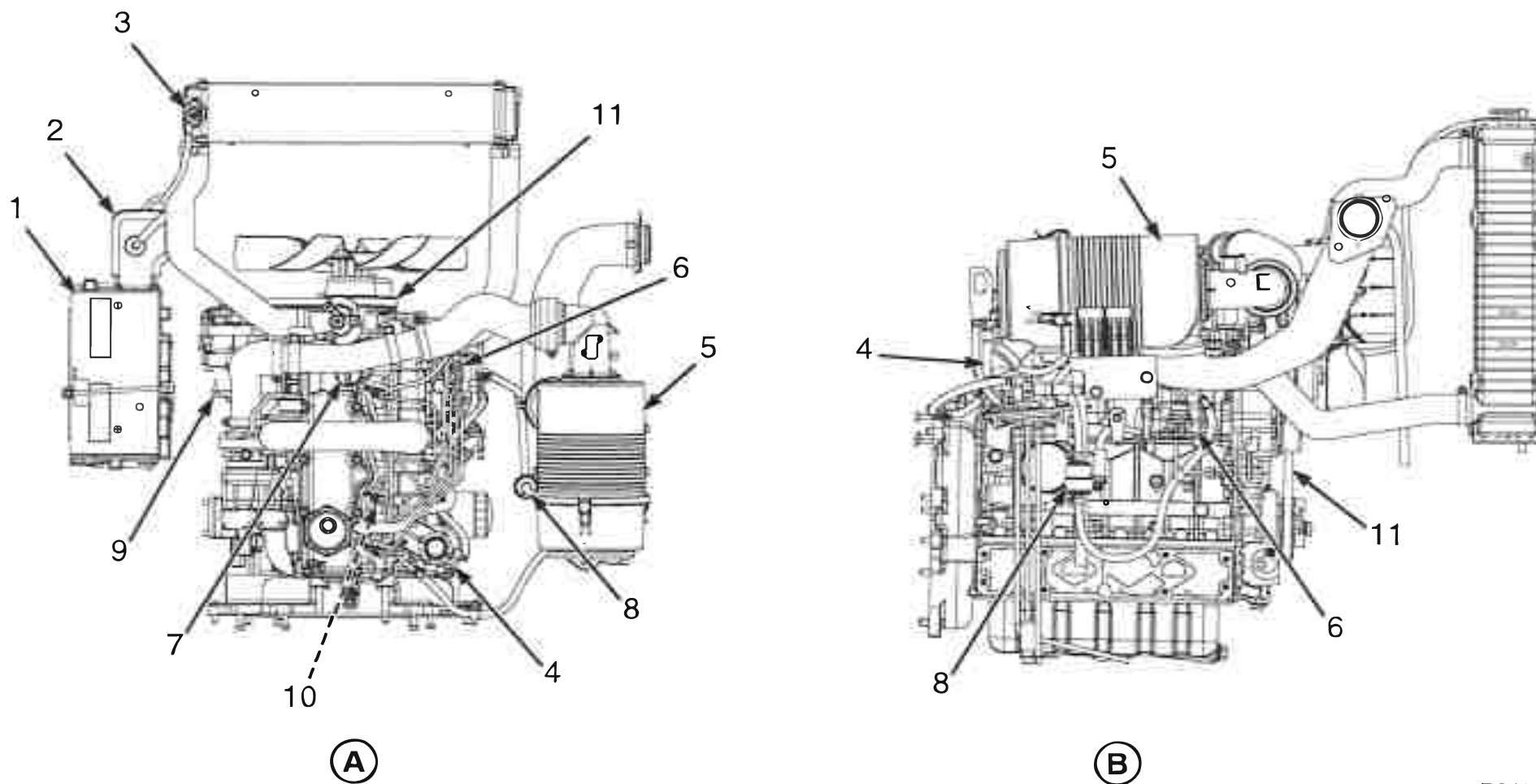
## Légende de Figure 39

**A. VUE SUPÉRIEURE**

1. BATTERIE
2. RÉSERVOIR AUXILIAIRE DE LIQUIDE DE REFROIDISSEMENT
3. BOUCHON DU RADIATEUR
4. RENIFLARD DU CARTER MOTEUR
5. FILTRE À AIR
6. SÉPARATEUR D'EAU

**B. VUE LATÉRALE GAUCHE**

7. POMPE D'INJECTION DE CARBURANT
8. BOUCHON D'HUILE MOTEUR
9. FILTRE À CARBURANT SUR LA CONDUITE
10. JAUGE D'HUILE MOTEUR
11. INJECTEUR DE CARBURANT
12. COURROIE D'ENTRAÎNEMENT



BO190786

Figure 40. Points de maintenance du moteur Kubota 3,6 L diesel



### *Légende de Figure 40*

**A. VUE DE DESSUS**

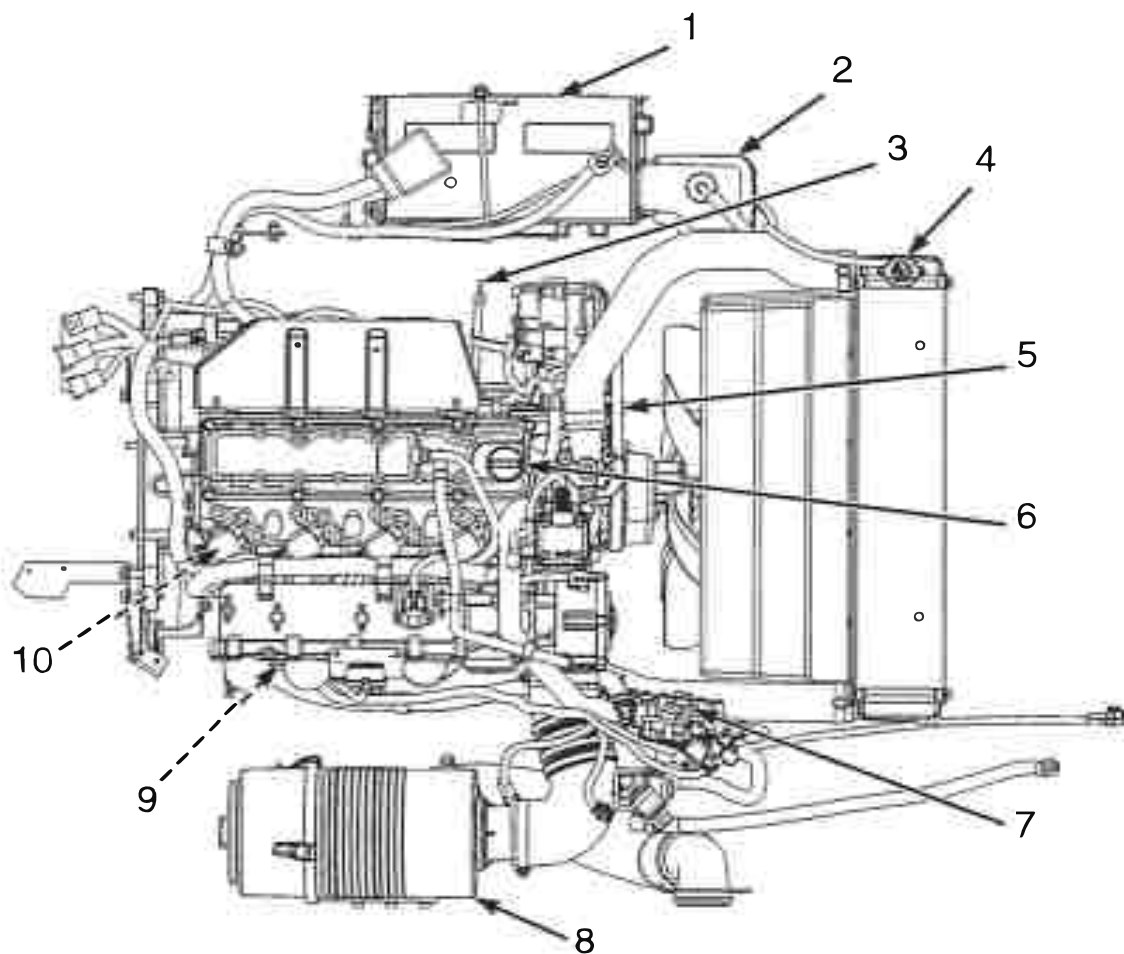
1. BATTERIE
2. RÉSERVOIR AUXILIAIRE DE LIQUIDE DE REFROIDISSEMENT
3. BOUCHON DU RADIATEUR
4. SÉPARATEUR D'EAU
5. FILTRE À AIR
6. POMPE D'INJECTION DE CARBURANT

**B. VUE LATÉRALE GAUCHE**

7. BOUCHON D'HUILE MOTEUR
8. FILTRE À CARBURANT SUR LA CONDUITE
9. JAUGE D'HUILE MOTEUR
10. INJECTEUR DE CARBURANT
11. COURROIE D'ENTRAÎNEMENT



Entretien



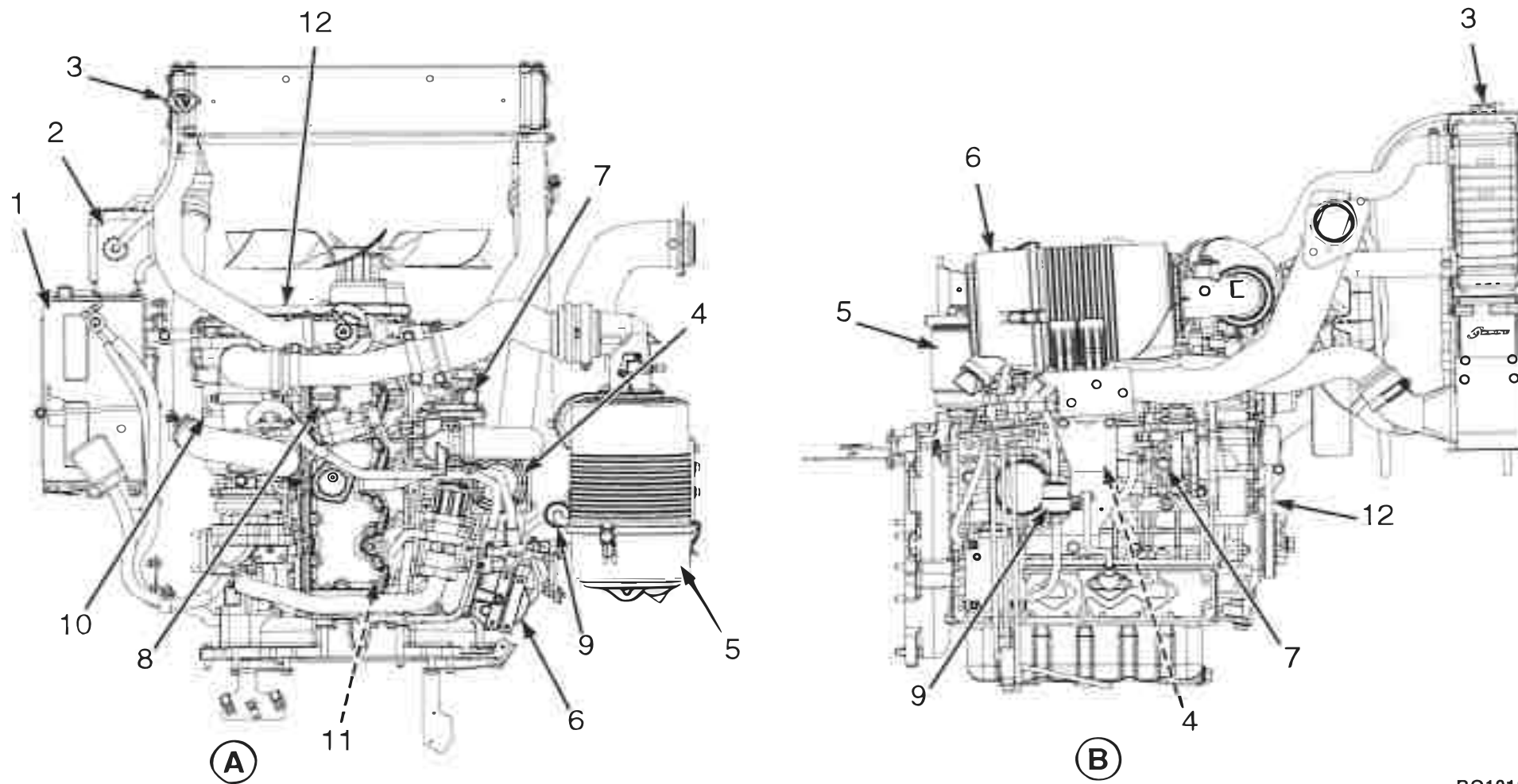
1. BATTERIE
2. RÉSERVOIR AUXILIAIRE DE LIQUIDE DE REFROIDISSEMENT
3. JAUGE
4. BOUCHON DU RADIATEUR
5. COURROIE D'ENTRAÎNEMENT
6. ORIFICE DE REMPLISSAGE D'HUILE MOTEUR
7. CONVERTISSEUR GPL
8. FILTRE À AIR
9. FILTRE À HUILE MOTEUR
10. BOUGIES

BO090004

Figure 41. Points de maintenance du moteur GPL Kubota 3,8 L

# HYSTER

## Entretien



BO191547

Figure 42. Points de maintenance du moteur diesel Kubota 3,8 L 55 kW



## Entretien

**HYSTER**

### *Légende de Figure 42*

**A. VUE DE DESSUS**

1. BATTERIE
2. RÉSERVOIR AUXILIAIRE DE LIQUIDE DE REFROIDISSEMENT
3. BOUCHON DU RADIATEUR
4. RENIFLARD DU CARTER MOTEUR
5. FILTRE À AIR
6. SÉPARATEUR D'EAU

**B. VUE LATÉRALE GAUCHE**

7. POMPE D'INJECTION DE CARBURANT
8. BOUCHON D'HUILE MOTEUR
9. FILTRE À CARBURANT SUR LA CONDUITE
10. JAUGE D'HUILE MOTEUR
11. INJECTEUR DE CARBURANT
12. COURROIE D'ENTRAÎNEMENT



# HYSTER

## Entretien

### Filtre à air

Le logement du filtre à air ne doit pas être ouvert sauf si l'élément du filtre doit être remplacé. Le remplacement de l'élément de filtre à air est nécessaire dans l'un des cas suivants :

- sur le tableau de bord, le témoin indicateur de restriction du débit d'air en option est allumé.
- le bouton indicateur de débit d'air manuel en option sort.
- le nombre d'heures spécifié a été atteint depuis le dernier remplacement de l'élément de filtre.

N'utilisez pas le chariot tant que l'élément de filtre n'a pas été remplacé.

### Fourches

**REMARQUE:** Les informations de cette section concernent la dépose et la mise en place des fourches sur les chariots équipés d'un tablier standard ou d'un tablier à déplacement latéral intégré. Si le chariot est équipé d'un positionneur de fourches proposé en option, allez à la section **Positionneur de fourches** pour connaître les procédures de dépose et de mise en place des fourches.

**REMARQUE:** Seul le personnel qualifié peut procéder à la dépose ou à la mise en place des fourches.

L'identification des fourches décrit leur système de fixation sur le tablier. Ces chariots élévateurs possèdent des fourches à crochets.

### Démontage des fourches



#### AVERTISSEMENT

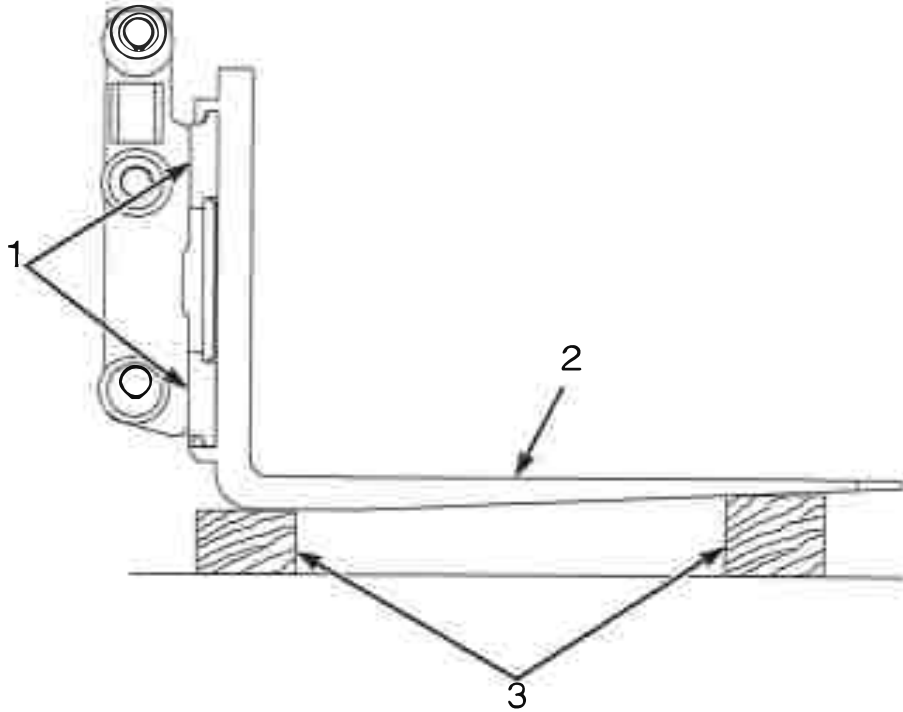
**Ne tentez pas de déplacer une fourche sans un système de levage. Chaque fourche à crochet pour ces chariots élévateurs peut peser de 45 kg à 45 à 115 kg (99 à 253 lb).**

**REMARQUE:** Les fourches doivent être remplacées ensemble et non séparément.

Une fourche peut être déposée du tablier porte-fourche pour remplacement ou autres travaux d'entretien. Glissez la fourche à crochet vers l'entaille de retrait de la fourche, située sur le tablier. Voir **Figure 43** et **Figure 44**. Abaissez la fourche sur des cales de façon à ce que le crochet inférieur de la fourche passe par l'encoche de dépose de la fourche. Voir **Figure 44**. Abaissez encore le tablier de façon à dégager le crochet supérieur de la fourche de la barre supérieure du tablier. Eloignez le tablier de la fourche ou employez un appareil de levage pour dégager la fourche du tablier.

## Entretien

**HYSTER**

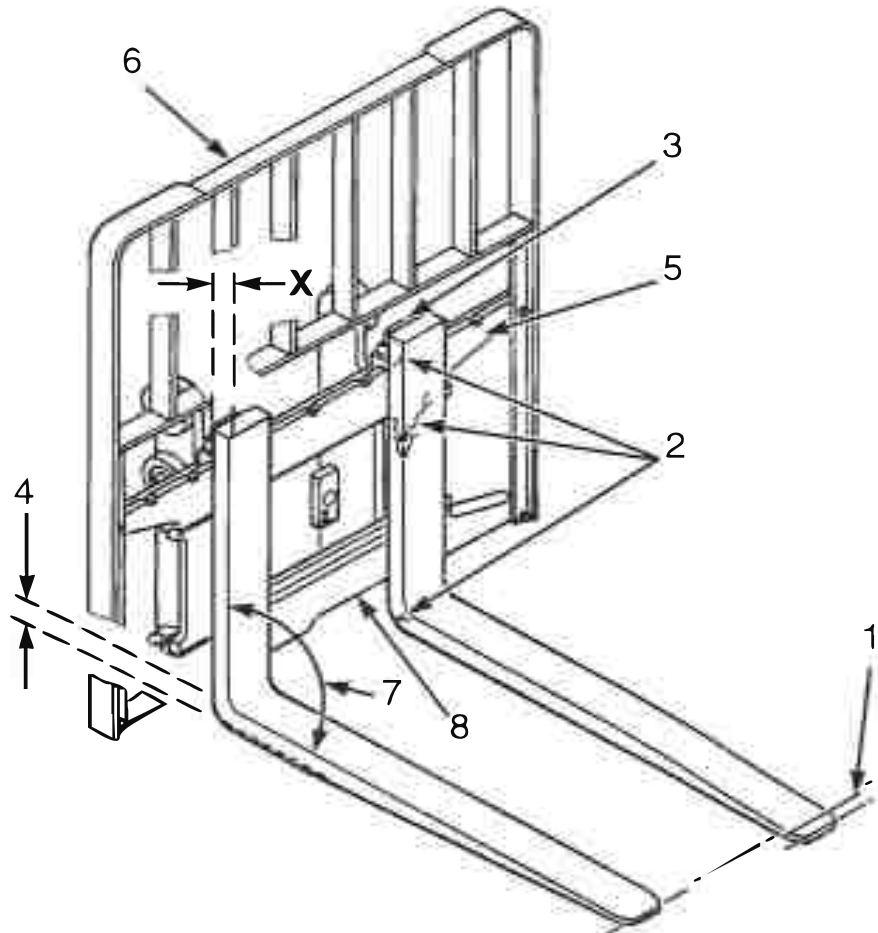


BO190824

- 1. BARRES DU TABLIER
- 2. FOURCHE À CROCHETS
- 3. CALES

*Figure 43. Dépose d'une fourche à crochets*





Alignement des pointes de fourche	
Longueur des fourches	Cote 3 %
1000 mm (39 po.)	30 mm (1,18 po.)
1100 mm (43 po.)	33 mm (1,30 po.)
1200 mm (47 po.)	36 mm (1,42 po.)
1300 mm (51 po.)	39 mm (1,54 po.)
1400 mm (55 po.)	42 mm (1,65 po.)
1500 mm (59 po.)	45 mm (1,77 po.)
1800 mm (71 po.)	54 mm (2,13 po.)

1. ALIGNEMENT DES POINTES (DANS LES 3% DE LA LONGUEUR DE LA FOURCHE)
2. FISSURES
3. ENDOMMAGEMENT DU SYSTÈME DE VERROUILLAGE
4. TALON DE FOURCHE (DOIT ÊTRE ÉGAL À 90% DE LA COTE "X")
5. TABLIER
6. EXTENSION DU DOSSERET
7. ANGLE MAXIMUM 93°
8. ENCOCHE DE DÉPOSE DE FOURCHE

BO190157

Figure 44. Contrôle des fourches

## Entretien

### Fourches, contrôler

1. Vérifiez l'état d'usure des fourches et recherchez d'éventuelles fissures. Vérifiez que les pointes de la fourche sont alignées comme indiqué en **Figure 44**. Vérifiez si le talon des fourches n'est pas usé (élément 4 en **Figure 44**).

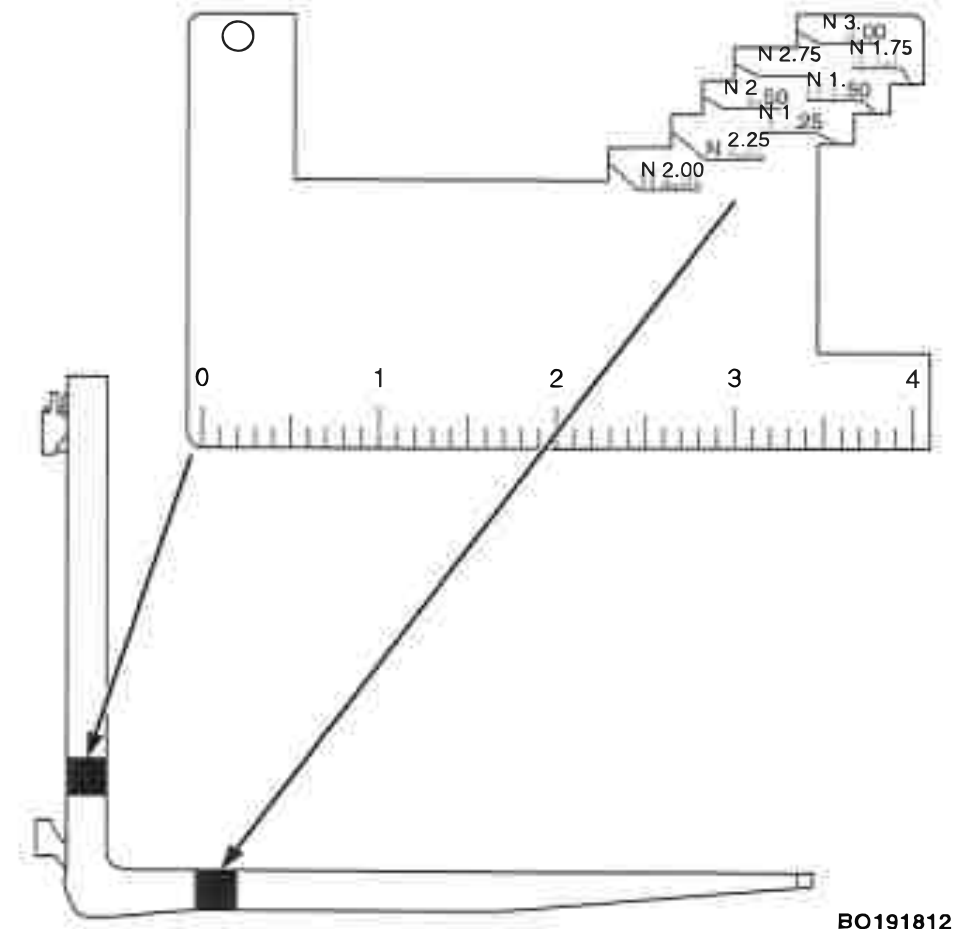
2. Remplacez toute pièce endommagée ou cassée utilisée pour maintenir les fourches en place. Voir **Figure 46**.

3. Examinez l'usure de la fourche. Vérifiez que l'usure du talon n'est pas supérieure à 10 % de l'épaisseur d'origine. Si l'usure de la fourche est supérieure à 10 %, la fourche doit être remplacée ou redimensionnée. Effectuez le contrôle d'usure de fourche à l'aide d'un pied à coulisse BOL256N1 réf. Hyster 4092984 comme décrit ci-après. Voir **Figure 45**.

a. Déterminez l'épaisseur normale de "N" de la fourche en utilisant la graduation ou la règle du pied à coulisse. Cette mesure doit être effectuée sur la tige de fourche.

b. Positionnez le pied à l'extrémité du rayon interne du talon (repère 4, **Figure 44**) avec l'ouverture correspondant à l'épaisseur de tige de fourche qui a été mesurée lors de l'**Etape a** ci-dessus (exemple : pour N 1,75, utilisez l'ouverture N 1,75). Il s'agit généralement de la section de la fourche où l'usure est la plus importante. Notez que la distance d'ouverture a été réduite de 10 % par rapport à l'épaisseur nominale.

c. Si la fourche entre dans l'ouverture, il est obligatoire de la remplacer. RISQUE DE CASSURE. Par ailleurs, une réduction de 10 % de l'épaisseur de la lame de fourche entraîne une réduction de 20 % de la capacité d'utilisation.

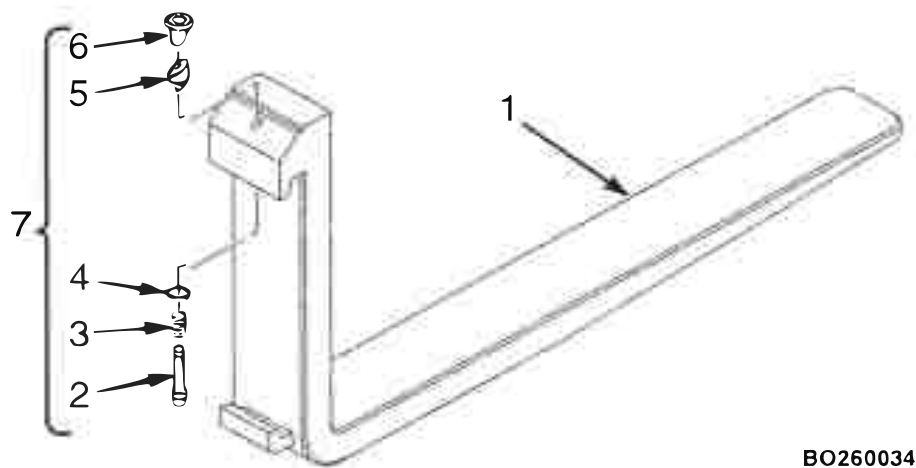


BO191812

**Figure 45. Contrôle d'usure de fourche**

### Installation des fourches

Approchez la fourche du tablier de façon à engager le crochet supérieur de la fourche sur la barre supérieure du tablier. Relevez le tablier pour faire passer le crochet inférieur par l'encoche de dépose de fourche. Glissez la fourche sur le tablier pour que les deux crochets, supérieur et inférieurs, s'engagent dans le tablier. Engagez la goupille dans une encoche de la barre supérieure du tablier. Voir **Figure 46**.



BO260034

- |    |                     |    |                              |
|----|---------------------|----|------------------------------|
| 1. | FOURCHE             | 5. | CALE                         |
| 2. | GOUPILLE DE BLOCAGE | 6. | BOUTON                       |
| 3. | RESSORT             | 7. | ENSEMBLE GOUPILLE DE BLOCAGE |
| 4. | RONDELLE            |    |                              |

Figure 46. Ensemble goupille de blocage de fourches

### Réglage des fourches

**REMARQUE:** Pendant le réglage des fourches, leurs talons ne doivent pas toucher le sol.

Les fourches sont raccordées au tablier par des crochets et des goupilles de blocage. Voir **Figure 43** et **Figure 46** ) Les goupilles sont installées dans les crochets de la fourche supérieure et rentrent dans les orifices de la barre du tablier supérieur. Si les goupilles ne restent pas engagées dans la fente du tablier, remplacez-les. Ajustez les fourches de manière à ce qu'elles soient aussi éloignées que possible pour un support maximal de la charge. Les fourches à crochets glissent le long des barres du tablier pour s'adapter à la charge à soulever. Relevez la goupille de blocage dans chaque fourche et faites glisser la fourche sur la barre du tablier. Vérifiez que la goupille de blocage est bien engagée dans la barre du tablier porte-fourche pour immobiliser la fourche une fois que l'écartement a été réglé.

### Tablier à déplacement latéral intégré

Vérifiez l'absence de fissures, d'usure et d'endommagement. En cas d'endommagement, reportez-vous à la section **Réparation des mâts duplex et triplex 4000 SRM 1250** pour connaître les procédures de réparation. Si nécessaire, lubrifiez les surfaces de glissement au niveau des graisseurs avec la graisse multiusage indiquée dans le **Programme d'entretien**. Voir **Figure 47**.

Entretien

**Positionneur de fourches**

Cette section décrit comment déposer et mettre en place des fourches sur des chariots équipés d'un positionneur de fourches. Pour en savoir plus sur l'entretien et la réparation du positionneur de fourches, reportez-vous au manuel de maintenance du constructeur.

**Démontage des fourches**

**⚠ AVERTISSEMENT**

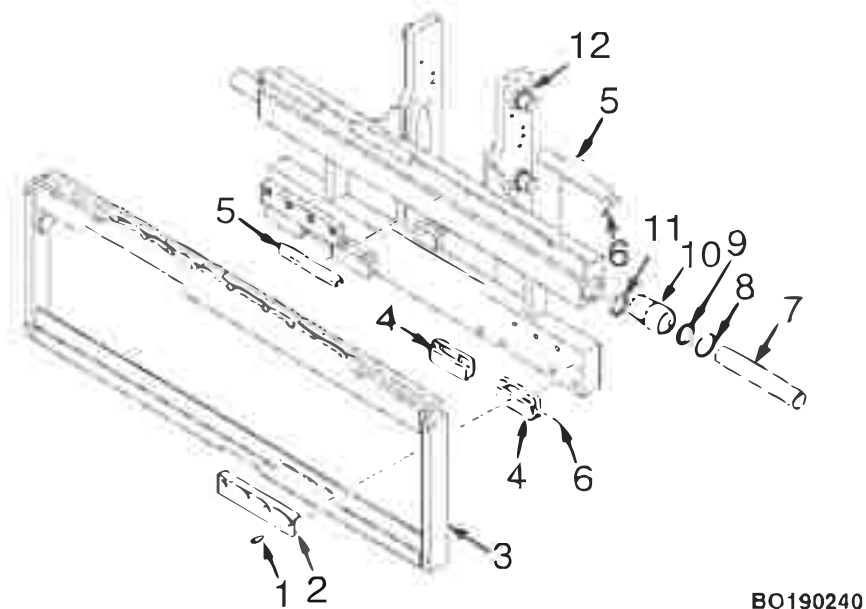
**NE tentez PAS de déplacer une fourche sans dispositif de levage. Chaque fourche à crochet de ces chariots peut peser de 45 à 115 kg (99 à 253 lb).**

**REMARQUE:** Seul le personnel qualifié peut procéder à la dépose ou à la mise en place des fourches.

**REMARQUE:** Les fourches doivent être remplacées ensemble et non séparément.

1. Pour les chariots équipés de fourches de 120 à 125 mm (4,7 à 4,9 in.) de large :

- a. Retirez les deux vis sans tête et les deux écrous des côtés du support de fourche. Voir **Figure 48**.
- b. Retirez les deux vis et le bloc de la partie inférieure de chaque support. Voir **Figure 48**.
- c. Retirez les deux boulons six pans creux de la surface des fourches. Voir **Figure 48**.
- d. Déposez la goupille de fixation de fourche de la partie inférieure du support de fourche. Voir **Figure 48**.



BO190240

- |                                |                        |
|--------------------------------|------------------------|
| 1. BOULONS                     | 7. TIGE DE VÉRIN       |
| 2. CROCHET INFÉRIEUR           | 8. CIRCLIP             |
| 3. JUPE                        | 9. RACLEUR DE TIGE     |
| 4. PLAQUES D'USURE INFÉRIEURES | 10. BAGUES DE TIGE     |
| 5. PLAQUES D'USURE SUPÉRIEURES | 11. JOINT D'ÉTANCHÉITÉ |
| 6. GRAISSEUR                   | 12. CHÂSSIS FIXE       |

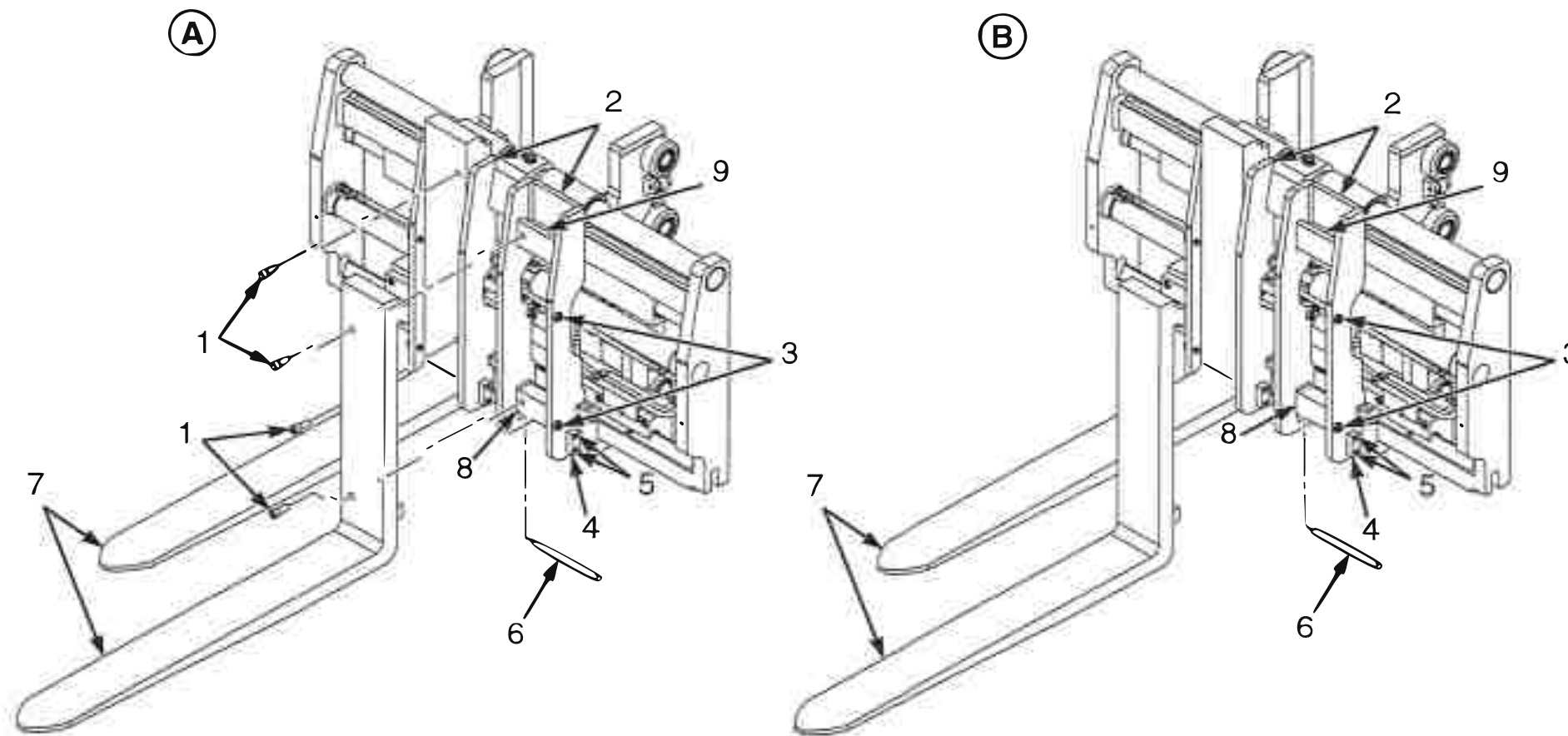
**Figure 47. Tablier à déplacement latéral intégré**



## HYSTER

- e. À l'aide d'un dispositif de levage, déposez la fourche du support de fourche.
2. Pour les chariots équipés de fourches de 150 mm (6,0 in.) de large :
    - a. Retirez les deux vis sans tête et les deux écrous des côtés du support de fourche. Voir **Figure 48**.
    - b. Retirez les deux vis et le bloc de la partie inférieure de chaque support. Voir **Figure 48**.
    - c. Déposez la goupille de fixation de fourche de la partie inférieure du support de fourche. Voir **Figure 48**.
    - d. À l'aide d'un dispositif de levage, déposez la fourche du support de fourche.





BO191813

Figure 48. Positionneur de fourches, dépose/mise en place des fourches



### Légende de Figure 48

- |   |  |
|---|--|
| <p>A. POSITIONNEUR DE FOURCHES AVEC FOURCHES DE 120 À 125 MM (4,7 À 4,9 IN.) DE LARGE</p> <p>1. BOULON SIX PANS CREUX<br/>2. SUPPORT DE FOURCHE<br/>3. VIS SANS TÊTE ET ÉCROUS<br/>4. BLOC<br/>5. VIS</p> | <p>B. POSITIONNEUR DE FOURCHES AVEC FOURCHES DE 150 MM (6,0 IN.) DE LARGE</p> <p>6. AXE DE CHAPE<br/>7. FOURCHES<br/>8. CROCHET INFÉRIEUR<br/>9. CROCHET SUPÉRIEUR</p> |
|---|--|

### Fourches, contrôler

1. Reportez-vous à la section **Fourches, contrôler** ci-dessus pour connaître les procédures de contrôle.

### Installation des fourches



## AVERTISSEMENT

**NE tentez PAS de déplacer une fourche sans dispositif de levage. Chaque fourche à crochet de ces chariots peut peser de 45 à 115 kg (99 à 253 lb).**

**REMARQUE:** Seul le personnel qualifié peut procéder à la dépose ou à la mise en place des fourches.

**REMARQUE:** Les fourches doivent être remplacées ensemble et non séparément.

1. Pour les chariots équipés de fourches de 120 à 125 mm (4,7 à 4,9 in.) de large :

- a. À l'aide d'un dispositif de levage, placez les crochets supérieur et inférieur de la fourche sur les crochets supérieur et inférieur du support de fourche.

port de fourche. Poussez la fourche vers l'extérieur pour vous assurer que les crochets sont fixés dans le support de fourche. Voir **Figure 48**.

- b. Fixez la fourche au support de fourche à l'aide des deux boulons six pans creux. Voir **Figure 48**. Serrez les boulons six pans creux à un couple de 357 N•m (263 lbf ft).

- c. Mettez en place la goupille de fixation de fourche dans la partie inférieure du support de fourche. Voir **Figure 48**.

- d. Mettez en place les deux vis sans tête et les deux écrous sur le côté du support de fourche. Serrez les écrous à un couple de 210 N•m (155 lbf ft). Voir **Figure 48**.

- e. À l'aide des deux vis, mettez en place le bloc sur la goupille de fixation de la partie inférieure du support de fourche. Voir **Figure 48**.

2. Pour les chariots équipés de fourches de 150 mm (6,0 in.) de large :

- a. À l'aide d'un dispositif de levage, placez les crochets supérieur et inférieur de la fourche sur les crochets supérieur et inférieur du support de fourche. Poussez la fourche vers l'extérieur pour vous assurer que les crochets sont fixés dans le support de fourche. Voir **Figure 48**.

- b. Mettez en place la goupille de fixation de fourche dans la partie inférieure du support de fourche. Voir **Figure 48**.



## Entretien

**HYSTER**

c. Mettez en place les deux vis sans tête et les deux écrous sur le côté du support de fourche. Serrez les écrous à un couple de 210 N•m (155 lbf ft). Voir **Figure 48**.

d. À l'aide des deux vis, mettez en place le bloc sur la goupille de fixation de la partie inférieure du support de fourche. Voir **Figure 48**.

### *Fourches, réglages*

Pour en savoir plus sur le réglage des fourches, reportez-vous au manuel de maintenance du constructeur.

## Comment effectuer les vérifications avec le moteur en marche

### **AVERTISSEMENT**

N'utilisez **PAS** un chariot élévateur en instance de réparation. Signalez immédiatement la nécessité d'effectuer des réparations. Si des réparations sont nécessaires, apposez une pancarte **NE PAS UTILISER** dans la zone de travail de l'opérateur. Si le chariot est équipé d'un contact à clé, retirez la clé.

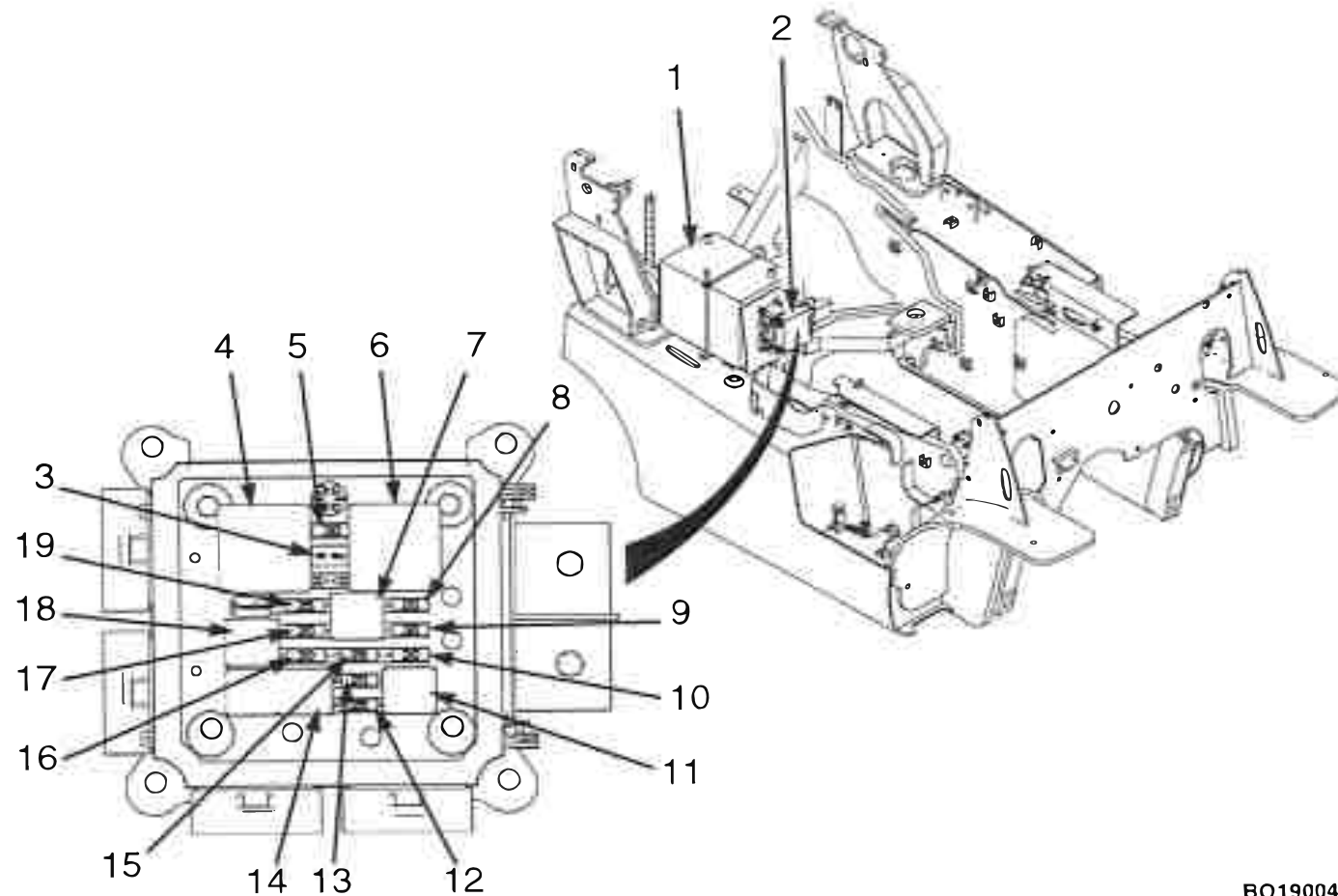
### **AVERTISSEMENT**

**ATTACHEZ VOTRE CEINTURE !** Le chariot est équipé d'une ceinture conçue pour que le cariste reste en place si le chariot élévateur bascule. **ELLE NE PEUT ETRE UTILE QUE SI ELLE EST ATTACHEE.**

Assurez-vous que les abords du chariot élévateur sont dégagés avant de démarrer ou d'effectuer toute vérification du fonctionnement. Faites les vérifications très soigneusement. Si le chariot élévateur tourne au ralenti pendant une vérification, serrez le frein de stationnement et placez la transmission au **POINT MORT**. Faites les vérifications très soigneusement.

## Voyants, avertisseur sonore, fusibles et relais

Si le chariot est équipé d'un interrupteur à clé, positionnez-le sur **Marche**. Si le chariot est équipé d'un bouton de **Marche/Arrêt** de l'alimentation, enfoncez-le pour activer l'alimentation. Vérifiez le fonctionnement correct avec les témoins indicateurs, comme décrit dans **Tableau 3**. Vérifiez le fonctionnement du klaxon. Démarrez le moteur en positionnant l'interrupteur à clé sur **Démarrage**, si le chariot élévateur est équipé d'un interrupteur à clé ou enfoncez le bouton de démarrage du moteur, si le chariot comporte ce bouton. Si l'un des témoins indicateurs ne fonctionne pas correctement, contrôlez les fusibles. Les fusibles se trouvent dans le PDM, situé sous le capot à côté de la batterie du côté droit. Voir **Figure 49**



REMARQUE: CAPOT RETIRÉ PAR SOUCIS DE CLARTÉ

1. BATTERIE
2. MODULE DE DISTRIBUTION ÉLECTRIQUE (PDM)
3. RÉSISTANCE (68  $\Omega$ )
4. RELAIS DU DÉMARREUR
5. DÉMARREUR (FUSIBLE 30 A)
6. RELAIS D'ALLUMAGE 3
7. RELAIS DE SECOURS
8. RECUL (20 A)
9. ALLUMAGE (30 A)
10. POMPE D'ALIMENTATION DE SECOURS (20 A)
11. RELAIS DE POMPE À CARBURANT DE SECOURS
12. BATTERIE (25 A)
13. FEU DE TRAVAIL AVANT (20 A)
14. RELAIS DE FEUX DE TRAVAIL AVANT/ARRIÈRE
15. BATTERIE (25 A)
16. FEU DE TRAVAIL ARRIÈRE (20 A)
17. ALLUMAGE 1 (20 A)
18. RELAIS D'ALLUMAGE
19. BATTERIE (25 A)

BO190048

Figure 49. Fusibles et relais





## Entretien

**HYSTER**

### Freins de service

#### Niveau de liquide de frein

#### AVERTISSEMENT

Même de petites quantités d'eau dans le circuit de freinage peuvent réduire les performances de freinage si l'eau atteint le cylindre de roue (freins secs) ou le cylindre de frein (freins à disques en bain d'huile). Ne laissez pas l'eau s'infiltrer. Assurez-vous que le couvercle du réservoir étanche est bien en place.

Le système de freinage comporte un servo maître-cylindre Le freinage peut être difficile lorsque le moteur ne tourne pas.

Une perte d'huile depuis le réservoir d'huile de frein indique une fuite. Réparez le circuit de freinage avant d'utiliser le chariot élévateur. Changez l'huile du circuit de frein si elle contient de l'eau ou des impuretés.

N'utilisez PAS de fluide "DOT" mais uniquement de l'huile Dexron III d'un conteneur étanche pour empêcher les dégâts possibles du circuit de freinage.

Si vous ne respectez pas les avertissements précédents, des blessures graves voire mortelles sont possibles.

Le DSC comporte un témoin d'huile de frein. Le témoin rouge est **ALLUME** lorsque l'interrupteur à clé est sur **DEMARRAGE** ou le bouton de **MARCHE/ARRET** de l'alimentation enfoncé et doit être **ETEINT** lorsque le moteur tourne. Si le voyant s'**ALLUME** quand le moteur tourne, le niveau de liquide de frein dans le réservoir est trop bas.

### Fonctionnement, vérification

Vérifiez le fonctionnement des freins de service. Appuyez sur la pédale d'approche lente/frein. Les freins doivent être serrés avant que la pédale d'approche lente/freinage n'atteigne le plancher. La pédale doit s'arrêter fermement et ne doit pas continuer à s'enfoncer lentement après l'application des freins. Les freins doivent agir uniformément sur les deux roues. Les freins ne doivent pas tirer à droite ou à gauche quand ils sont actionnés. Les freins se règlent automatiquement quand ils sont serrés et quand le chariot change de sens de déplacement. Lorsque la pédale d'approche lente/frein est enfoncée à fond, les freins de service sont serrés et la transmission est ramenée au **POINT MORT**.

**Chariots élévateurs avec pédale MONOTROL® ou commutateur de commande du sens de marche sur le module mini-leviers** : quand la pédale de frein/marche lente est entièrement enfoncée, un interrupteur dans le circuit de démarrage se ferme afin de pouvoir démarrer le moteur.

### Frein de parking

L'afficheur tableau de bord comporte un témoin d'activation de frein de parking. Ce pictogramme est allumé comme décrit dans la section **Description du modèle** du présent manuel. Un capteur intégré au siège commande un avertisseur sonore. Si l'opérateur quitte son siège en ayant **COUPÉ** l'alimentation du système mais sans avoir serré le frein de parking, une alarme retentit pendant 10 secondes jusqu'à ce que le frein de parking soit serré ou jusqu'à ce que l'opérateur se rassoit sur son siège. Si le contact du chariot est sur **MARCHE** ou si le moteur tourne et si l'opérateur quitte son siège sans serrer le frein de parking, une alarme retentit en continu jusqu'à ce que le frein de parking soit serré ou que l'opérateur se rassoit sur son siège.





# HYSTER

## Entretien

Vérifiez que les freins de service fonctionnent correctement avant de contrôler le fonctionnement du frein de parking. Vérifiez le fonctionnement du frein de parking. S'il est en bon état et correctement réglé, le frein de parking doit maintenir immobile un chariot élévateur portant une charge maximum sur une pente de 15 % [soit une pente qui augmente de 1,5 mètre sur 10 mètres (de 1,5 pied sur 10 pieds)]. Si le frein de parking nécessite un réglage, prévenez le personnel d'entretien.

### Pression d'huile moteur

**REMARQUE:** Les chariots équipés d'un moteur Kubota diesel passent en mode de coupure lorsque la pression d'huile moteur est inférieure à 50 kPa (7 psi) sur les chariots élévateurs dotés du système de protection de la transmission. Reportez-vous aux procédures **Arrêt du moteur**, dans la section **Procédures d'utilisation** du présent manuel.

Le DSC comporte un témoin pour la pression d'huile moteur. En fonctionnement normal, le témoin rouge s'allume lorsque l'interrupteur à clé est positionné sur **Marche**, si le chariot est doté d'un interrupteur à clé, ou lorsque le bouton de **Marche/Arrêt** est enfoncé et reste allumé jusqu'à l'obtention d'une pression d'huile minimum correcte pour enfin s'éteindre.

Si le témoin reste allumé pendant que le moteur tourne, c'est que la pression d'huile moteur est basse. Arrêtez le moteur et vérifiez le niveau de l'huile. Ne redémarrez pas le moteur tant que le problème de basse pression n'est pas corrigé.

### Circuit de refroidissement



#### AVERTISSEMENT

Ne retirez jamais le bouchon du radiateur lorsque le moteur est chaud. Quand on enlève le bouchon du radiateur, le système dégage

de la pression. Si le système est chaud, les projections de vapeur et de liquide bouillant peuvent causer des brûlures.

**REMARQUE:** Les chariots équipés d'un moteur Kubota diesel et dotés du système de protection du groupe moto-propulseur passent en mode de coupure lorsque la température du liquide de refroidissement atteint ou dépasse 114 °C (238 °F). Reportez-vous aux procédures **Arrêt du moteur**, à la section **Procédures d'utilisation** du présent manuel.

Le DSC comporte un témoin de température de liquide de refroidissement. Le témoin rouge est **ALLUME** lorsque l'interrupteur à clé est sur **DEMARRAGE** ou le bouton de **MARCHE/ARRET** de l'alimentation enfoncé et doit être **ETEINT** lorsque le moteur tourne. Si le voyant est **ALLUME** quand le moteur tourne, c'est que le liquide de refroidissement et le moteur sont trop chauds. Arrêtez le moteur et vérifiez le niveau du liquide de refroidissement dans le réservoir auxiliaire.

Assurez-vous que le niveau de liquide se trouve entre les marques **ADD** et **FULL** figurant sur le réservoir auxiliaire de refroidissement (voir **Figure 50**). Le liquide se dilate lorsqu'il est chaud et le niveau s'élève d'autant dans le réservoir auxiliaire.



#### ATTENTION

Les additifs peuvent endommager le circuit de refroidissement. Avant d'utiliser des additifs, contactez votre concessionnaire Hyster le plus proche.

Si du liquide est ajouté, utilisez le mélange correct d'eau et d'éthylène glycol, comme indiqué dans le **PROGRAMME D'ENTRETIEN**.

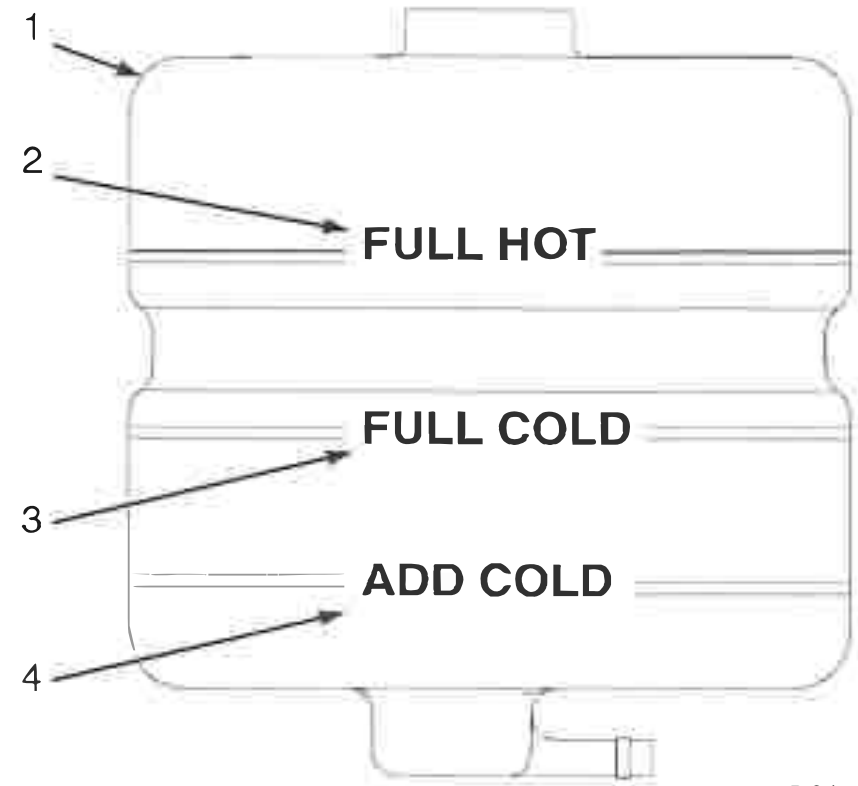
## Entretien

### AVERTISSEMENT

L'air comprimé peut projeter des particules risquant de blesser l'utilisateur ou d'autres personnes. Assurez-vous que la trajectoire du jet d'air comprimé ne menace personne. Munissez-vous de lunettes ou d'un masque de protection pour écarter tout risque de blessures aux yeux.

COUPEZ le moteur du chariot et contrôlez les ailettes du radiateur. Nettoyez le radiateur à l'eau ou à l'air comprimé si besoin est.

Le cas échéant, enlevez les débris qui peuvent se trouver dans le cylindre du radiateur. Si le témoin s'allume à nouveau après le redémarrage, arrêtez le chariot et ne l'utilisez plus tant que le problème n'est pas résolu.



BO190870

1. RÉSERVOIR AUXILIAIRE DE LIQUIDE DE REFROIDISSEMENT
2. REPERE PLEIN "CHAUD"
3. REPERE PLEIN "FROID"
4. REPERE AJOUTER "FROID"

*Figure 50. Réservoir auxiliaire du liquide de refroidissement*



# HYSTER

## Entretien

### Système de direction

#### AVERTISSEMENT

Le chariot élévateur est équipé d'une direction assistée hydraulique. La direction peut être difficile à manœuvrer lorsque le moteur ne tourne pas.

Assurez-vous que le système de direction fonctionne normalement et permet de bien contrôler le chariot. Assurez-vous que la position de la colonne de direction peut être réglée et que le vérin à gaz fonctionne correctement.

### Leviers de commande et pédales

Vérifiez si les leviers de commande de la transmission, du mât et de l'accessoire fonctionnent comme décrit en **Tableau 4**. Vérifiez que les pédales fonctionnent correctement comme expliqué dans **Tableau 4**.

### Fonctionnement du circuit de levage

#### AVERTISSEMENT

Pour travailler sur ou à proximité du mât, lisez les Consignes de sécurité pour le travail à proximité du mât dans le manuel de maintenance périodique 8000 SRM 1902.

Abaissez le mécanisme de levage à fond. Interdisez à quiconque de passer sous un tablier en position levée. N'exposez aucune partie du corps dans le mécanisme de levage tant que tous les éléments du mât ne sont pas abaissés totalement et que le moteur n'est pas **COUPE**.

Si le mât ne peut être abaissé, utilisez des chaînes sur le cadre du mât et du tablier porte-fourche afin de les immobiliser. Les parties mobiles doivent être arrimées à un élément fixe. Voir la section Entretien périodique du manuel d'entretien pour en savoir plus.

N'essayez pas de trouver une fuite hydraulique en posant les mains sur des organes sous pression. L'huile hydraulique sous pression peut causer de graves blessures.

Effectuez les vérifications et contrôles suivants :

1. **COUPEZ** le moteur et vérifiez l'absence de fuites dans le circuit hydraulique. Vérifiez l'état des flexibles et des tubes hydrauliques.

**REMARQUE:** Certaines pièces du mât se déplacent à des vitesses différentes pendant le levage et l'abaissement.

2. Élevez et abaissez lentement le mât à plusieurs reprises sans charge. Levez le mât à fond au moins une fois. Les éléments du mât doivent s'élever et s'abaisser sans à-coups, en respectant l'ordre correct. Les flexibles doivent être correctement acheminés pendant le fonctionnement.

3. Les cadres intérieurs et le tablier doivent redescendre à fond.

4. Levez le mât à 1 m (3 ft) avec une charge nominale. Les cadres intérieurs et le tablier doivent s'élever en douceur. Abaissez le mât. Tous les éléments mobiles doivent descendre sans à-coups.

5. Abaissez la charge à environ 0,3 m (1 ft). Inclinez le mât vers l'avant et l'arrière. Le mât doit s'incliner sans à-coups et les deux vérins d'inclinaison doivent s'arrêter au même niveau.

6. Vérifiez si les commandes de l'accessoire fonctionnent correctement. Consultez les symboles sur chaque commande. Assurez-vous que tous les tuyaux hydrauliques sont correctement branchés et ne fuient pas.



## Entretien

**HYSTER**

### Remplissage du réservoir de carburant du chariot élévateur.

#### **AVERTISSEMENT**

Arrêtez le moteur. Positionnez l'interrupteur à clé sur arrêt, si le chariot en est équipé, ou appuyez sur le bouton de marche/arrêt. Le cariste doit avoir quitté le chariot élévateur avant un ravitaillement en carburant.

Interdiction de fumer.

Tous les carburants des moteurs thermiques sont très inflammables.

Remplissez le réservoir à carburant uniquement dans une zone prévue à cet effet et correctement ventilée. Un extincteur doit se trouver à proximité.

Ne remplissez jamais le réservoir de carburant à proximité d'une flamme nue ou d'un équipement susceptible de générer des étincelles. Ne vérifiez jamais le niveau de carburant ou ne recherchez jamais la présence de fuites de carburant à proximité d'une flamme nue.

L'inhalation de vapeurs de carburant peut provoquer des nausées, une perte de connaissance ou la mort. Une exposition à long terme à des vapeurs d'essence entraîne des risques de lésions et de cancer du foie ou des reins. Évitez d'inhaler les vapeurs.

### Gaz de Pétrole Liquéfié (GPL)

#### **AVERTISSEMENT**

Fermez la vanne de carburant du réservoir lorsque le chariot n'est pas activement utilisé. Ne stationnez pas le chariot près d'une source de chaleur ou d'étincelles.

Le GPL est extrêmement inflammable. Pour contrôler le niveau ou faire le plein du réservoir de GPL, ne fumez pas. Arrêtez le moteur.

La présence de givre sur la surface du réservoir, sur les vannes ou les raccords et l'odeur du GPL indiquent une fuite. Inspectez le circuit de GPL et réparez la fuite immédiatement. Une fuite du réservoir de GPL est une source d'explosion et de feu. Ne tentez pas de démarrer le moteur s'il y a une fuite dans le circuit de GPL,

Seul du personnel qualifié devra être autorisé à utiliser l'équipement de remplissage du réservoir.

N'utilisez que le type de réservoir à GPL indiqué sur le support du réservoir. N'utilisez pas un réservoir endommagé. Tout réservoir GPL endommagé doit être mis au rebut.

#### **AVERTISSEMENT**

Les réservoirs de GPL sont lourds. Le poids d'un réservoir peut dépasser le poids maximum qu'une personne peut soulever sans risque. Faites-vous aider pour soulever ou déposer un réservoir de GPL. Utilisez les méthodes correctes de levage.

Le GPL peut provoquer une explosion. Eloignez toute source d'étincelles ou matériaux inflammables du système à GPL. Les systèmes à



# HYSTER

## Entretien

carburant GPL ne peuvent être démontés à l'intérieur que si le chariot élévateur se trouve à 8 m (26 ft) au moins de toute flamme nue, véhicule à moteur, équipement électrique ou source d'ignition.

Les réservoirs de GPL pouvant être déposés doivent être déposés du chariot avant le ravitaillement. Si le chariot est doté d'un réservoir GPL non déposable, vérifiez que les éléments (moteur, transmission, silencieux, silencieux catalytique) ont refroidi et que leur température de surface est inférieure à 427 °C (800 °F).

### Dépose du réservoir de GPL

**REMARQUE:** Sur les chariots élévateurs mentionnés dans ce manuel, le support du réservoir de GPL permettant de monter le réservoir de GPL sur le contrepoids est proposé en deux modèles. Un modèle de support tourne en s'écartant sur le côté du chariot et l'autre tourne en s'écartant et bascule vers le bas (support EZXchange). Voir **Figure 51**.

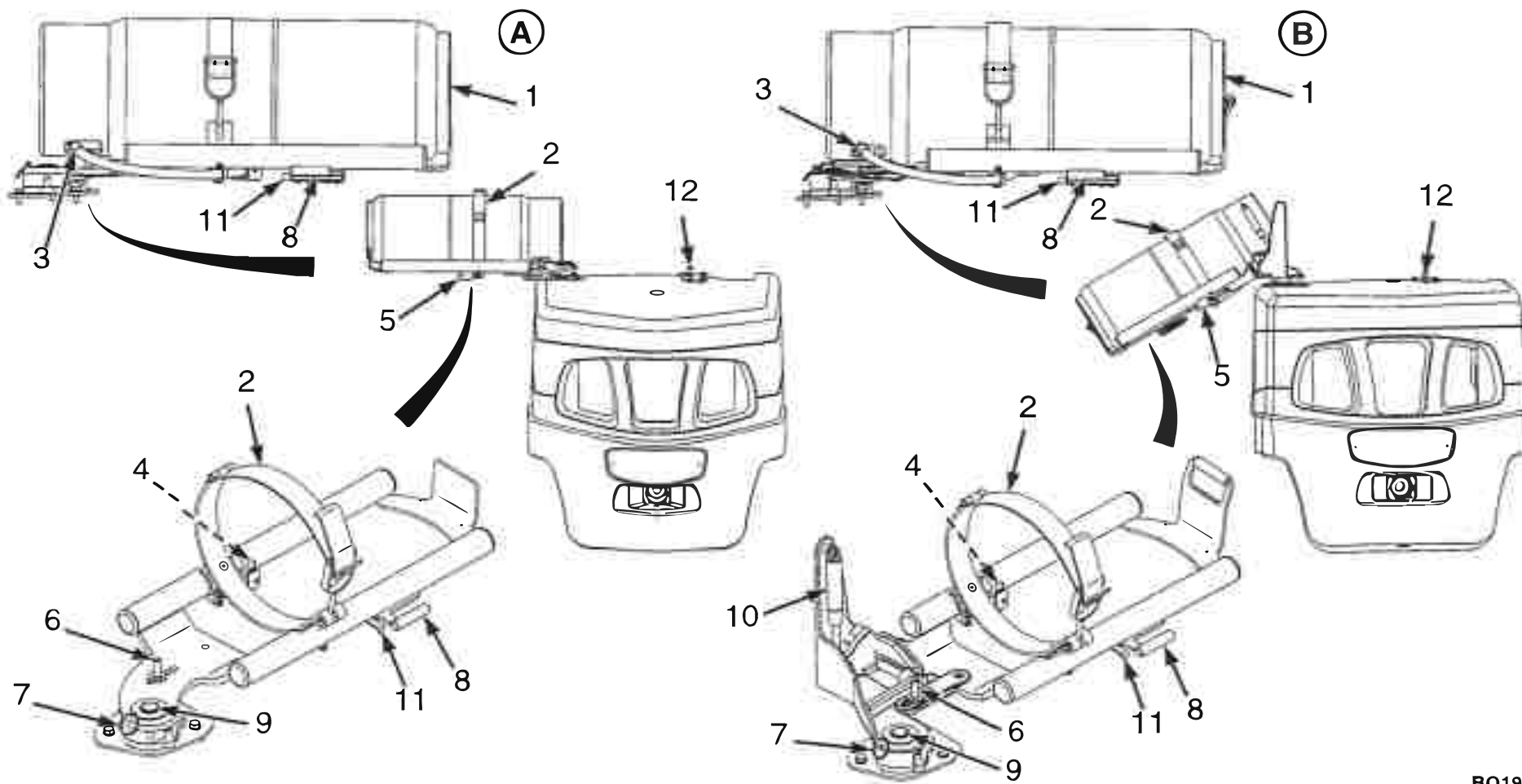
1. Les réservoirs démontables de GPL pourront être démontés et remplacés à l'intérieur des locaux uniquement si le chariot se trouve à 8 m (26 ft) au moins de toute flamme nue, véhicule à moteur, équipement électrique ou source d'allumage. Amenez le chariot à l'endroit où les réservoirs sont remplacés.

2. Tournez le robinet d'arrêt dans le sens des aiguilles d'une montre jusqu'à ce qu'il soit complètement fermé.
3. Faites tourner le moteur jusqu'à son arrêt puis positionnez l'interrupteur à clé sur **Arrêt** si le chariot comporte un interrupteur à clé ou appuyez sur le bouton de **Marche/Arrêt** de l'alimentation si le chariot est doté de l'option de démarrage sans clé.
4. Déconnectez le raccord rapide sur le réservoir GPL. Voir **Figure 51**.
5. Poussez et maintenez le levier de déverrouillage du support vers le haut, saisissez la poignée du support et écartez le support avec le réservoir sur le côté du chariot. Si votre chariot comporte un support de réservoir GPL pivotant et s'abaissant (support EZXchange), abaissez le réservoir sur le côté pour faciliter le retrait. Voir **Figure 51**.
6. Enfoncez la goupille de déverrouillage de support, saisissez la poignée du support et écartez le support avec le réservoir sur le côté du chariot.
7. Desserrez la sangle de réservoir et retirez le réservoir de GPL de son support.



# Entretien

# HYSTER



BO191034

Figure 51. Support et réservoir GPL



### Légende de Figure 51

- |   |  |
|---|--|
| <p>A. SUPPORT S'ÉCARTANT</p> <p>1. RÉSERVOIR DE GPL</p> <p>2. SANGLE DU RÉSERVOIR</p> <p>3. RACCORD RAPIDE</p> <p>4. CLAPET DE DÉCHARGE HYDROSTATIQUE</p> <p>5. BLOC COLLECTEUR</p> <p>6. GOUPILLE D'ALIGNEMENT</p> | <p>B. (SUPPORT DE RÉSERVOIR EZXCHANGE)</p> <p>7. GOUPILLE DE RETENUE</p> <p>8. POIGNÉE DE SUPPORT</p> <p>9. PIVOT DE SUPPORT</p> <p>10. RESSORT À GAZ (SUPPORT EZXCHANGE)</p> <p>11. GOUPILLE DE DÉBLOCAGE DE SUPPORT</p> <p>12. BOULON DE BUTÉE DU SUPPORT DE RÉSERVOIR GPL</p> |
|---|--|

### Remplissage du réservoir de GPL



## AVERTISSEMENT

Lisez et respectez toutes les instructions concernant les précautions à prendre pour le ravitaillement en GPL. Les réservoirs de GPL pouvant être déposés doivent être déposés du chariot avant le ravitaillement.

**REMARQUE:** Les instructions suivantes sont d'application générale. Il existe un certain nombre d'équipements différents pour le remplissage des réservoirs de GPL. Les autorités locales établissent des règlements spécifiques pour le remplissage des réservoirs de GPL. Assurez-vous que ces règlements sont connus et appliqués.

1. Regardez la jauge du réservoir pour voir si le remplissage est nécessaire. Pendant le remplissage, le réservoir doit être placé dans une position telle que la jauge de niveau liquide se trouve toujours au-dessus du niveau de liquide, dans la zone gazeuse.
2. Ouvrez la vanne de sortie et la vanne de retour sur le réservoir de stockage.
3. Actionnez la pompe.

4. Branchez le tuyau d'alimentation sur le raccord rapide du réservoir GPL (voir Figure 51). Si le réservoir GPL possède un raccord auxiliaire de remplissage, branchez le tuyau d'alimentation sur ce raccord. Vérifiez que l'adaptateur correct est utilisé pour brancher le tuyau d'alimentation sur le raccord auxiliaire de remplissage.

5. Ouvrez la vanne de mise à air libre sur la jauge de niveau.

6. Ouvrez la vanne du réservoir de GPL.

7. Ouvrez la vanne à l'extrémité du tuyau d'alimentation.

8. Observez la décharge de la soupape de mise à air libre sur la jauge de niveau. Lorsque des vapeurs apparaissent, le réservoir est plein. Ne remplissez pas le réservoir de GPL au-delà du niveau maximum indiqué sur la jauge. Refermez immédiatement la vanne à l'extrémité du tuyau de remplissage.

9. Refermez la vanne de mise à air libre.

10. Refermez la vanne du réservoir de GPL.

11. Débranchez le tuyau d'alimentation.

12. Arrêtez la pompe.



## Entretien

13. Refermez la vanne de sortie et la vanne de retour sur le réservoir de stockage.

### Installation de réservoir de GPL

**REMARQUE:** Le support GPL doit être en position écartée pour installer le réservoir GPL. Si votre chariot élévateur comporte un support pivotant et s'abaissant (support EZXchange), placez le support en position abaissée. Voir **Figure 51**.

### **AVERTISSEMENT**

**En serrant la sangle du réservoir GPL, ne refermez pas vos doigts sur la poignée de la sangle. La sangle peut se serrer très rapidement et avec suffisamment de force pour blesser les doigts et les mains.**

1. Placez le réservoir GPL dans le support. Assurez-vous que la goupille d'alignement sur le support de réservoir est correctement alignée avec l'orifice du réservoir. Si la goupille est endommagée, réparez-la avant d'installer le réservoir. Fixez la sangle du réservoir autour du réservoir et serrez-la.
2. Tirez la goupille de retenue et ramenez le support de réservoir GPL en position de repos sur le contrepoids. Assurez-vous que le support est bloqué en position.
3. Connectez le raccord rapide sur le réservoir GPL. Voir **Figure 51**.
4. Faites tourner le robinet de carburant dans le sens antihoraire pour l'ouvrir.
5. Inspectez le circuit de carburant pour déceler les fuites éventuelles lorsque le robinet est ouvert. Quatre méthodes sont possibles pour vérifier les fuites du circuit de carburant :

- a. **Bruit**- Ecoutez pour entendre le bruit du GPL s'échappant d'un raccord de réservoir ou d'une connexion de tuyaux.
- b. **Odeur** - Le GPL a une odeur très caractéristique. Si vous sentez du GPL, **NE DÉMARREZ PAS** le moteur.
- c. **Eau savonneuse** - Cette méthode s'utilise conjointement à la procédure **Etape bci-dessus**. Si vous sentez du GPL mais n'entendez pas de bruit de fuite, appliquez de l'eau savonneuse sur les raccords et regardez si des bulles se forment.
- d. **Givre** - Si la fuite de GPL est suffisamment importante, du givre apparaîtra probablement sur les raccords.

## Diesel

### **AVERTISSEMENT**

**Pendant le plein, maintenez l'entonnoir ou l'embout du tuyau en contact avec le métal du réservoir afin de réduire les risques de production d'étincelles sous l'effet de l'électricité statique. Nettoyez tout déversement de carburant.**

1. Retirez le bouchon de réservoir de carburant. Veillez à utiliser le carburant correspondant au type de moteur du chariot élévateur. Voir **Tableau 7**. Nettoyez le bouchon de réservoir de carburant.
2. Remettez le bouchon de réservoir de carburant en place.



# HYSTER

## Entretien

### Roues et pneus

#### Général

Les chariots élévateurs traités dans le présent Manuel d'utilisation sont équipés de pneus gonflables ou de pneus pleins en caoutchouc ayant l'aspect de pneus gonflables. Ces variations de pneumatiques peuvent aussi causer une variation des types de roues ainsi que des procédures de montage et de démontage.

#### Pneu gonflable avec chambre, réparation

#### Dépose des roues du chariot élévateur

#### AVERTISSEMENT

On peut installer un pneu en caoutchouc plein qui a la même forme qu'un pneu gonflable sur une roue en trois ou quatre éléments pour pneu gonflable. **NE modifiez PAS les éléments de la jante si ce type de pneu en caoutchouc plein est installé à la place d'un pneu gonflable.** Les modifications des pièces de la jante peuvent provoquer une défaillance de la roue et causer un accident.

Le type et la pression des pneus (pneus gonflables) sont indiqués sur la plaque d'identification. Vérifiez que la plaque d'identification correspond au type de pneus montés sur ce chariot. Si le chariot élévateur est équipé de pneus à carcasse diagonale, le nom de plis qui figure sur la plaque d'identification est le nombre de plis minimum à utiliser. Les pneus comportant un nombre de plis supérieur ou égal au nombre qui figure sur la plaque d'identification peuvent être acceptés. Si vous voulez utiliser un pneu à carcasse diagonale spé-

cifique, vérifiez auprès de votre concessionnaire qu'il est homologué pour être utilisé sur les chariots Hyster.

#### AVERTISSEMENT

**Seul un personnel qualifié doit changer les roues et réparer les pneus.**

Dégonflez entièrement le pneu avant de retirer la roue du chariot élévateur. Si des roues jumelées sont employées, dégonflez les deux pneus. La pression de l'air risque de faire éclater le pneu et les éléments de jante et de provoquer des blessures pouvant être mortelles.

Portez des lunettes de protection.

Ne dévissez jamais les écrous qui retiennent les moitiés intérieure et extérieure de la roue si le pneu est sous pression.

#### ATTENTION

Les marques de pneus radiaux n'ont pas toutes un flanc suffisamment résistant qui permet de les utiliser sur des chariots élévateurs. Cela peut avoir une incidence sur la stabilité et la qualité de conduite. Si vous voulez utiliser un pneu radial spécifique, vérifiez auprès de votre concessionnaire qu'il est homologué pour être utilisé sur les chariots Hyster.

1. Placez le chariot élévateur sur des cales, tel que décrit à **Comment mettre un chariot élévateur sur cales** au début de cette section.
2. Dégonflez le pneu complètement. Retirez le pointeau de la valve pour qu'il ne reste plus d'air dans la chambre. Passez un fil de fer dans la tige de la valve pour vérifier qu'elle n'est pas bouchée.



## Entretien

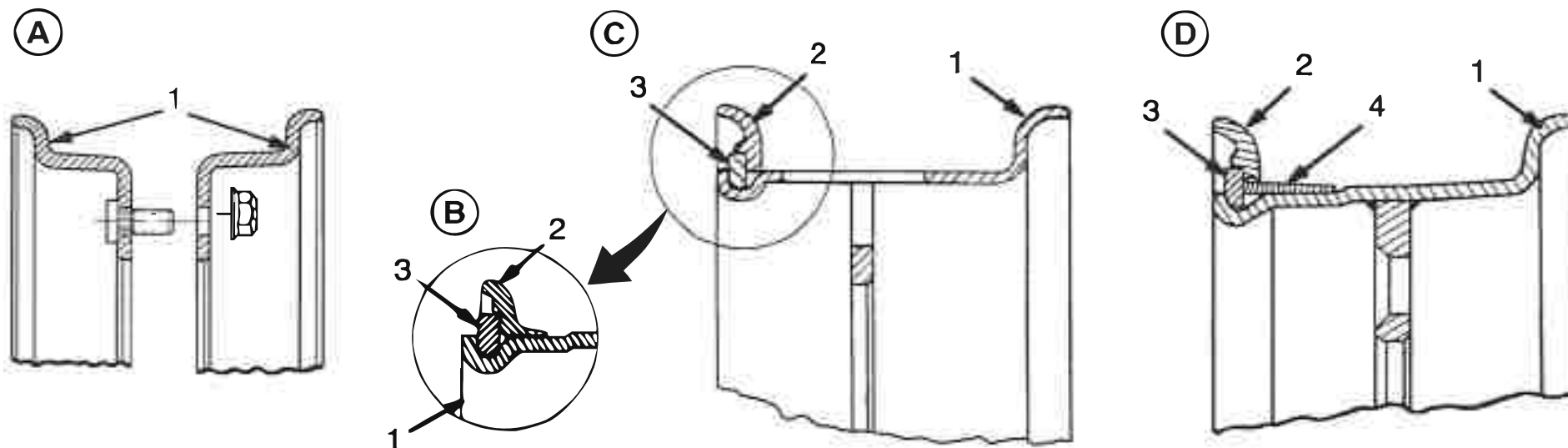
**HYSTER**

3. Démontez les écrous de roue et retirez la roue et le pneu du chariot élévateur. Les pneus et roues des chariots élévateurs sont lourds.

### Retirez le pneu de la roue

Lors du démontage des roues, consultez **Figure 52**. Plusieurs modèles de roue peuvent équiper ces chariots. Voir **Démontage du pneu, roue en deux parties** et **Démontage du pneu, roue en trois ou quatre pièces**.





BO190184

- A. ROUE A DEUX PIECES
- B. ENSEMBLE DE JANTE (OPTION)

- 1. JANTE DE ROUE
- 2. FLASQUE LATÉRAL

- C. ROUE A TROIS PIECES
- D. ROUE A QUATRE PIECES

- 3. ANNEAU DE BLOCAGE
- 4. SIÈGE DE FLASQUE

Figure 52. Types de roues à pneus gonflables

## Entretien

**HYSTER**

### Démontage du pneu, roue en deux parties

#### AVERTISSEMENT

Assurez-vous que le pneu est complètement dégonflé avant de démonter la roue. Utilisez toujours un gonfleur équipé d'un mandrin clipsable pour dégonfler un pneu. Le gonfleur doit être doté d'un manomètre et d'un flexible d'une longueur d'au moins 3 m (9,8 ft). La pression de l'air risque de faire éclater le pneu et les éléments de jante et de provoquer des blessures graves voire mortelles.

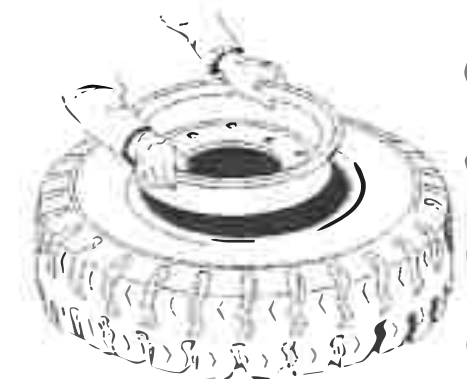
Maintenez les démonte-pneus fermement en contact avec les éléments de roue. Si les outils glissent, ils risquent de blesser du fait de la force exercée.

1. Retirez les écrous qui attachent les jantes ensemble.



2. Décollez le talon du pneu du bord de la jante.

3. Retirez les jantes du pneu. Retirez la chambre à air et le flap de jante.



## HYSTER

## Entretien

### Démontage du pneu, roue en trois ou quatre pièces

#### AVERTISSEMENT

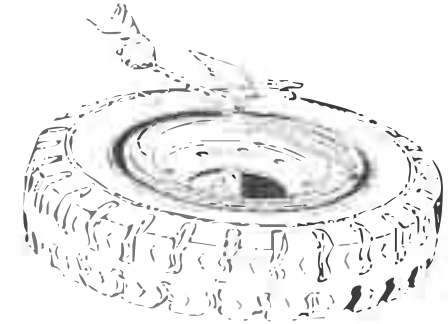
Assurez-vous que le pneu est complètement dégonflé avant de démonter la roue. Utilisez toujours un gonfleur équipé d'un mandrin clipsable pour dégonfler un pneu. Le gonfleur doit être doté d'un manomètre et d'un flexible d'une longueur d'au moins 3 m (9,8 ft). La pression de l'air risque de faire éclater le pneu et les éléments de jante et de provoquer des blessures graves voire mortelles.

Maintenez les démonte-pneus fermement en contact avec les éléments de roue. Si les outils glissent, ils risquent de blesser du fait de la force exercée.

1. Décollez le talon du pneu du flasque.



2. Engagez le démonte-pneu dans la fente située entre l'anneau de blocage et la jante. Retirez l'anneau de blocage et le flasque. Enlevez le siège de flasque s'il y en a un.

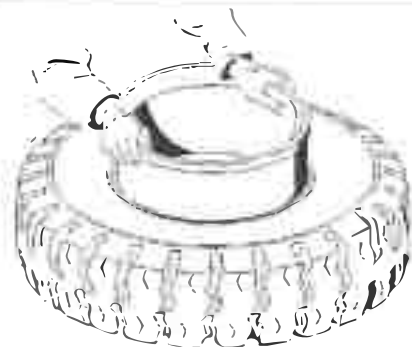


3. Décollez le talon du pneu de l'autre côté de la jante. Enlevez la tige de valve de la roue.



## Entretien

4. Retirez la jante du pneu.



### Mise en place de la roue dans le pneu

#### **AVERTISSEMENT**

Un endommagement de l'ensemble pneu et roue et un accident corporel pouvant être mortel peuvent survenir si vous n'observez pas les procédures suivantes :

- Nettoyez et inspectez toutes les pièces de la roue avant de monter le pneu.
- N'utilisez PAS de pièces de roues endommagées ou réparées.
- Vérifiez que toutes les pièces de la roue correspondent bien au modèle de roue.
- Ne mélangez pas les pièces de différents modèles de roue
- Ne mélangez pas des types de roues, types de bandes de roulement ou ensembles de roue provenant de différents fabricants sur le même chariot élévateur.

N'utilisez pas un marteau métallique pour le montage des roues. Utilisez un maillet en caoutchouc, en plomb, en plastique ou en bronze

pour assembler les pièces. Assurez-vous que le flasque est correctement positionné. Les extrémités du flasque ne doivent pas se toucher. Le jeu entre les extrémités de l'anneau de blocage sera environ de 13 à 25 mm (0,5 à 1,0 in.) après installation. Si cet espacement n'est pas correct, c'est que des pièces non conformes ont été montées.

1. Nettoyez et inspectez toutes les pièces de la roue. Peindre toutes les pièces présentant des signes de rouille ou de corrosion.
2. Montez une chambre à air neuve dans le pneu. Des chambres air ou des flaps usés peuvent provoquer la défaillance des pneus.

#### **AVERTISSEMENT**

Ne pas lubrifier le talon du pneu avec de l'antigel ni avec un liquide à base de pétrole. Les vapeurs dégagées par ces liquides peuvent provoquer une explosion lors du gonflage ou de l'usage.

3. Appliquez du lubrifiant pour pneus ou une solution savonneuse sur le talon du pneu et sur la chambre à air.
4. Installez un flap neuf.

#### **AVERTISSEMENT**

Ne pas lubrifier le talon du pneu avec de l'antigel ni avec un liquide à base de pétrole. Les vapeurs dégagées par ces liquides peuvent provoquer une explosion lors du gonflage ou de l'usage.

5. Assurez-vous que la taille de la jante correspond à celle du pneu. Lubrifiez la partie de la roue qui est au contact du talon et du flap.
6. Installez la roue en trois ou quatre pièces dans le pneu comme illustré à la **Installation de la roue à trois ou quatre parties dans le pneu.**



## HYSTER

## Entretien



### ATTENTION

N'utilisez pas de pneus pleins de forme pneumatique pour les roues directrices formées de deux éléments boulonnés. Les roues pourraient patiner.

7. Installez la roue en deux éléments dans le pneu comme illustré à l'installation de la roue à deux parties dans le pneu.

### *Installation de la roue à trois ou quatre parties dans le pneu*

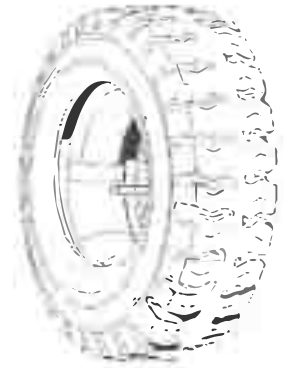


### AVERTISSEMENT

Assurez-vous que le pneu est complètement dégonflé avant de démonter la roue. Utilisez toujours un gonfleur équipé d'un mandrin clipsable pour dégonfler un pneu. Le gonfleur doit être doté d'un manomètre et d'un flexible d'une longueur d'au moins 3 m (9,8 ft). La pression de l'air risque de faire éclater le pneu et les éléments de jante et de provoquer des blessures graves voire mortelles.

Maintenez les démonte-pneus fermement en contact avec les éléments de roue. Si les outils glissent, ils risquent de blesser du fait de la force exercée.

1. Installez la chambre à air et le flap de jante dans le pneu.



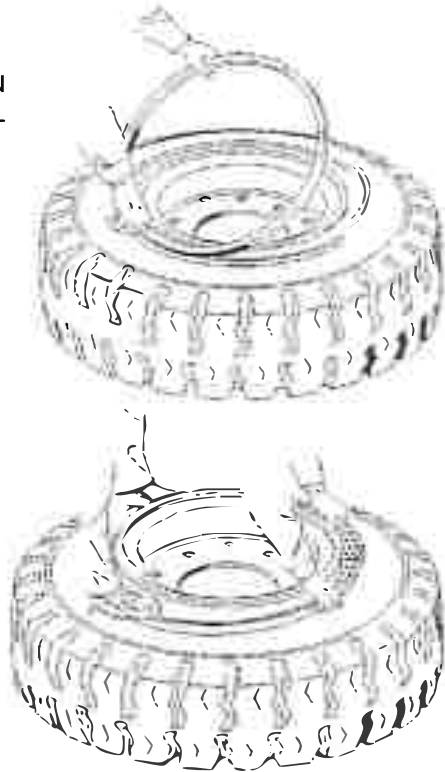
2. Installez la jante dans le pneu. La tige de la valve de la chambre à air doit être alignée sur la fente de la jante.





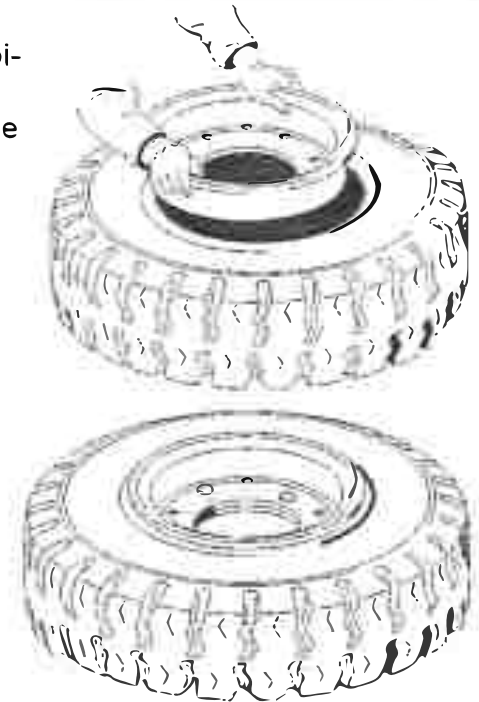
## Entretien

3. Retournez la jante et le pneu. Placez des cales sous la jante de sorte que celle-ci soit à 8 à 10 cm (3 à 4 in.) au-dessus du sol. Installez le siège de flasque (éventuellement utilisé) et l'anneau de blocage.



4. Positionnez l'anneau de blocage sur la jante. Gonflez le pneu comme décrit en **Gonflez les pneus gonflables à chambre à air**.

1. Installez la chambre à air et le flap de jante dans le pneu. Installez les deux moitiés de jante dans le pneu. La tige de la valve de la chambre à air doit être alignée sur la fente de la jante.



2. Serrez les écrous qui maintiennent les moitiés de jante ensemble à 175 N·m (130 lbf ft). Gonflez le pneu comme décrit en **Gonflez les pneus gonflables à chambre à air**.

### *Installation de la roue à deux parties dans le pneu*



### **ATTENTION**

N'utilisez pas de pneus pleins de forme pneumatique pour les roues directrices formées de deux éléments boulonnés. Les roues pourraient patiner.



### **AVERTISSEMENT**

Gonflez les pneus uniquement dans une cage protectrice. Voir Figure 53 Vérifiez au préalable que celle-ci est en bon état. Lors du gonflage, utilisez un embout de gonflage qui se fixe sur la tige de la valve de la chambre à air. La longueur du tuyau doit être suffisante pour que le mécanicien puisse se tenir à distance de la cage de protection lors du gonflage du pneu.

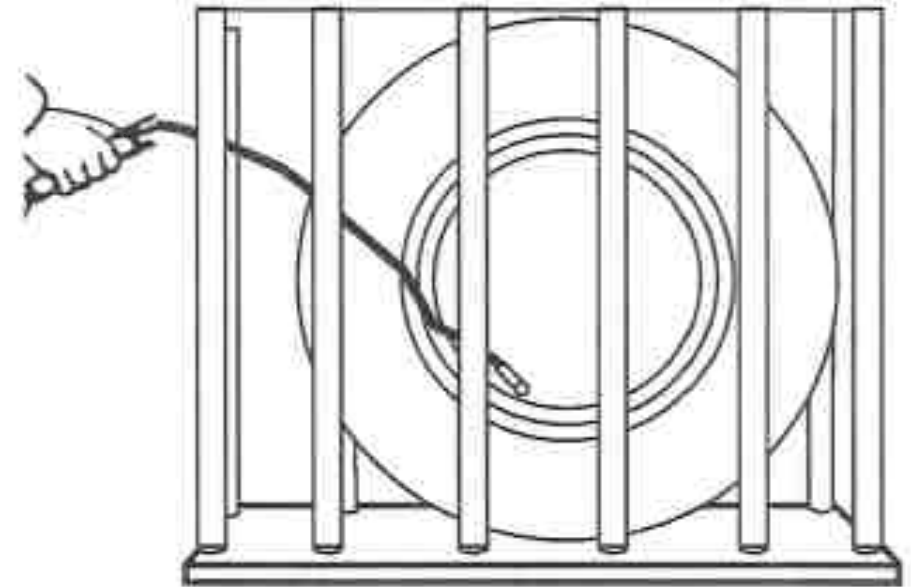
## HYSTER

## Entretien

### AVERTISSEMENT

Ne restez pas à proximité de la cage de sécurité. N'utilisez pas un marteau pour essayer de corriger la position du flasque ou de l'anneau de blocage lorsque le pneu est gonflé à plus de 20 kPa (3 psi).

1. Placez le pneu dans une cage de protection. Voir **Figure 53**
2. Ajoutez 20 kPa (3 psi) de pression d'air au pneu.
3. Vérifiez que toutes les pièces de la roue sont bien en place. Tapez légèrement sur l'anneau de blocage pour qu'il repose bien dans son siège.
4. Si l'installation est correcte, gonflez le pneu à la pression spécifiée. Voir la plaque d'identification.
5. Vérifiez si toutes les pièces de la roue sont bien en place. Si le montage n'est pas correct, dégonflez entièrement le pneu. Retirez le pointeau de la valve pour être sûr qu'il ne subsiste aucune pression puis procédez aux réglages. The clearance at the ends of the lock ring will be approximately 13 to 25 mm (0.5 to 1.0 in.) when the tire has the correct air pressure.



BO260046

*Figure 53. Gonflez le pneu à chambre*

### Mise en place des roues

Installez la roue sur le moyeu. Serrez les écrous en croix à un couple compris entre 610 et 680 N•m (450 et 502 lbf ft). Si les roues sont des jantes en deux pièces, vérifiez que les écrous maintenant les deux demi-jantes sont tournés vers le moyeu quand les roues sont en place.



## Entretien

### Pneu gonflable tubeless, réparation

#### Retirez la roue du chariot élévateur

#### AVERTISSEMENT

Seul un personnel qualifié doit changer les roues et réparer les pneus.

Dégonflez entièrement le pneu avant de retirer la roue du chariot élévateur. Si des roues jumelées sont employées, dégonflez les deux pneus. Utilisez toujours un gonfleur équipé d'un mandrin clipsable pour dégonfler un pneu. Le gonfleur doit être doté d'un manomètre et d'un flexible d'une longueur d'au moins 3 m (9,8 ft). La pression de l'air risque de faire éclater le pneu et les éléments de jante et de provoquer des blessures graves voire mortelles.

Portez des lunettes de protection.

Ne dévissez jamais les écrous qui retiennent les moitiés intérieure et extérieure des roues si le pneu est sous pression.

Le joint de talon tubeless (TBS) permet d'utiliser des pneus tubeless incorporée sur des jantes conçues pour des pneus normaux.

Un anneau de caoutchouc spécial est le principal composant du TBS. Il s'adapte dans le pneu entre les bourrelets de pneu pour assurer l'étanchéité de la roue existante et de l'ensemble de la chambre. Voir **Figure 52**

1. Placez le chariot élévateur sur des cales, tel que décrit à **Comment mettre un chariot élévateur sur cales** au début de cette section.

2. Retirez le bouchon de la valve et le pointeau pour retirer tout l'air du pneu.

3. Démontez les écrous de roue et retirez la roue et le pneu du chariot élévateur. Les pneus et roues des chariots élévateurs sont lourds.

#### Retirez le pneu de la roue

#### AVERTISSEMENT

Assurez-vous que le pneu est complètement dégonflé avant de démonter la roue. Utilisez toujours un gonfleur équipé d'un mandrin clipsable pour dégonfler un pneu. Le gonfleur doit être doté d'un manomètre et d'un flexible d'une longueur d'au moins 3 m (9,8 ft). La pression de l'air risque de faire éclater le pneu et les éléments de jante et de provoquer des blessures graves voire mortelles.

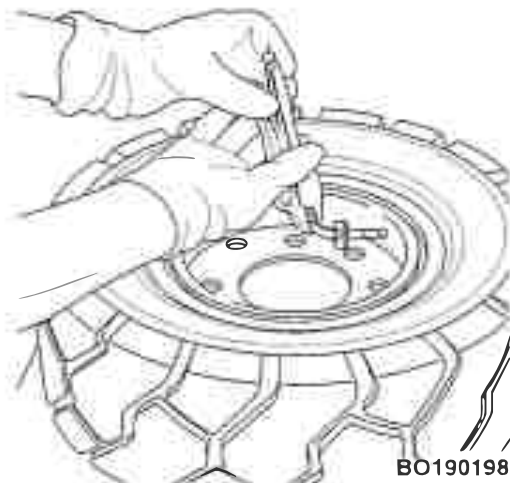
Maintenez les démonte-pneus fermement en contact avec les éléments de roue. Si les outils glissent, ils risquent de blesser du fait de la force exercée.

**REMARQUE:** Plusieurs types de roue peuvent être employés sur ces chariots élévateurs. Lors du démontage des roues, consultez **Figure 52**.

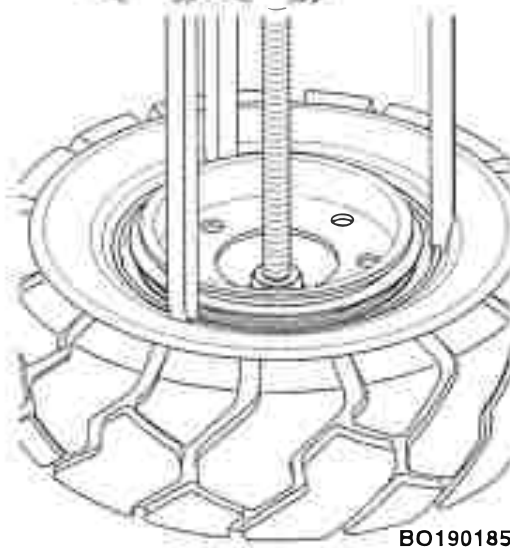
# HYSTER

## Entretien

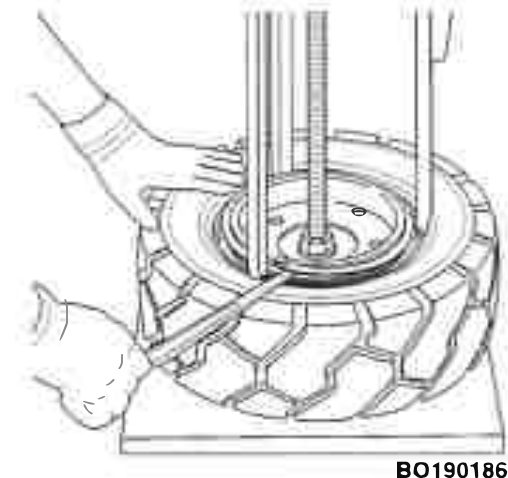
1. Si une jante de roue comporte trois ou quatre éléments, donnez 1/4 de tour à la valve et retirez-la de la roue.



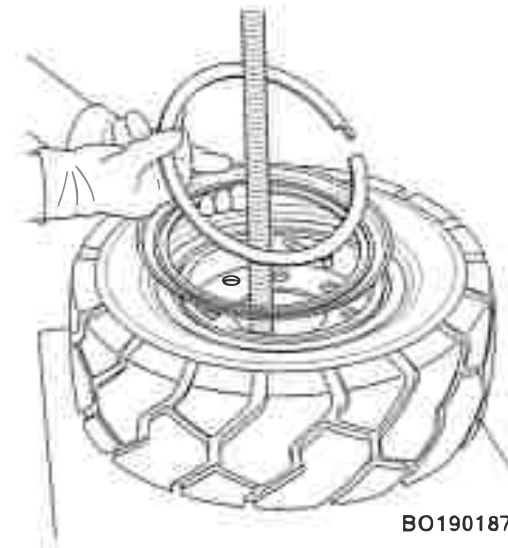
2. Placez la roue et le pneu sur la presse. Positionnez les pieds de la presse sur le bord libre. Enfoncez le bord libre pour exposer l'anneau de blocage.



3. Retirez l'anneau de blocage du bord libre et la bande d'avance (roue en quatre pièces uniquement) avec un démonte pneu.



4. Retirez la presse puis retirez l'anneau de blocage du bord libre et la bande d'avance (roue en quatre éléments uniquement) de l'ensemble pneu et la roue.





## Entretien

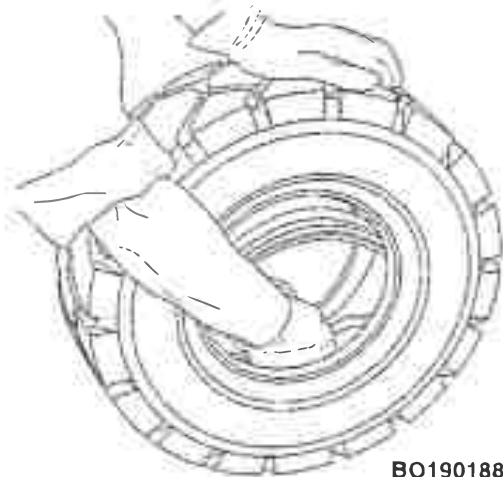
5. Poussez le joint de talon tubeless (TBS) vers l'intérieur du pneu pour le retirer.

### Installez le pneu sur la roue

#### AVERTISSEMENT

Un endommagement de l'ensemble pneu et roue et un accident corporel pouvant être mortel peuvent survenir si vous n'observez pas les procédures suivantes :

- Nettoyez et inspectez toutes les pièces de la roue avant de monter le pneu.
- N'utilisez PAS de pièces de roues endommagées ou réparées.
- Vérifiez que toutes les pièces de la roue correspondent bien au modèle de roue.
- Ne mélangez pas les pièces de différents modèles de roue
- Ne mélangez pas des types de roues, types de bandes de roulement ou ensembles de roue provenant de différents fabricants sur le même chariot élévateur.



BO190188

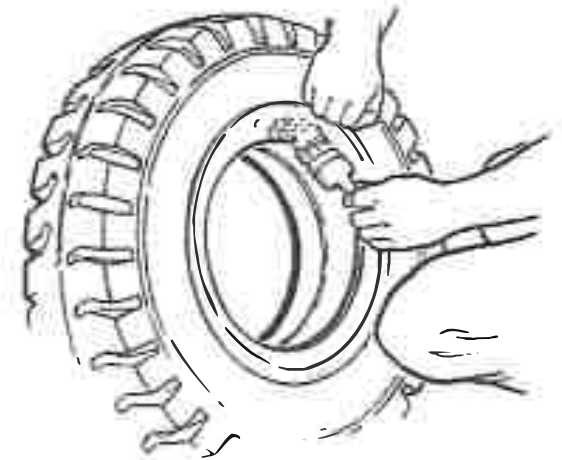
#### AVERTISSEMENT

N'utilisez pas un marteau métallique pour le montage des roues. Utilisez un maillet en caoutchouc, en plomb, en plastique ou en laiton pour assembler les pièces.

#### AVERTISSEMENT

Ne pas lubrifier le talon du pneu avec de l'antigel ni avec un liquide à base de pétrole. Les vapeurs dégagées par ces liquides peuvent provoquer une explosion lors du gonflage ou de l'usage.

1. Nettoyez l'intérieur et l'extérieur de la zone du bourrelet du pneu. Lubrifiez les bourrelets du pneu et son intérieur, jusqu'aux épaulements. Appliquez du lubrifiant sur toute la partie inférieure du TBS.



**REMARQUE:** Si la jante de roue est large de moins de six pouces, le TBS comporte un orifice de valve s'adaptant à la valve à aiguille. Si la jante de roue est large de plus de six pouces, le TBS comporte deux orifices de valve s'adaptant à la valve à aiguille.

Un orifice est au centre et l'autre décalé, pour assurer un positionnement correct de la valve dans sa fente. L'orifice de valve qui n'est pas utilisé doit être scellé avec un petit bouchon plastique.

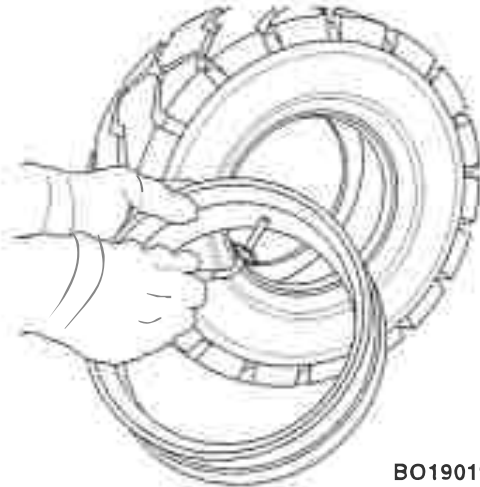


# HYSTER

## Entretien

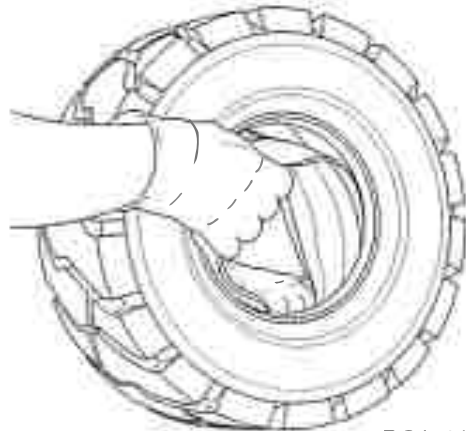
2. Appliquez du lubrifiant sur la valve à aiguille et l'orifice utilisé (voir **REMARQUE en Etape 1**) en insérant et en retirant la valve lubrifiée à plusieurs reprises. Pour une jante en trois ou quatre pièces, retirez la soupape. Pour une jante en deux pièces, laissez la soupape dans son orifice.

Si le TBS comporte deux orifices de valve, lubrifiez le bouchon plastique et insérez-le dans l'orifice qui n'est pas utilisé.



BO190190

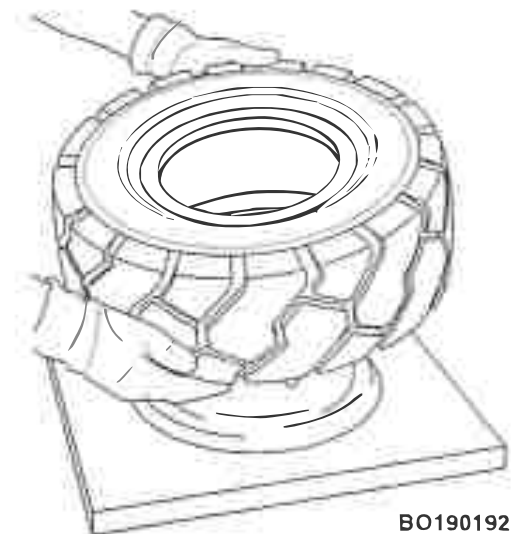
3. Placez le joint de talon tubeless dans le pneu en vous assurant que ses ailes ne sont pas pliées. Repérez le pneu pour noter la position de l'orifice de valve dans le joint de talon tubeless.



BO190191

4. Appliquez du lubrifiant sur la jante. Pour une jante en quatre pièces, lubrifiez la bande d'avance. Glissez le pneu et le TBS sur la roue.

Alignez l'orifice de valve du joint de talon tubeless avec la fente dans la roue. Lubrifiez et insérez la valve dans son orifice. Assurez-vous d'une insertion correcte.



BO190192

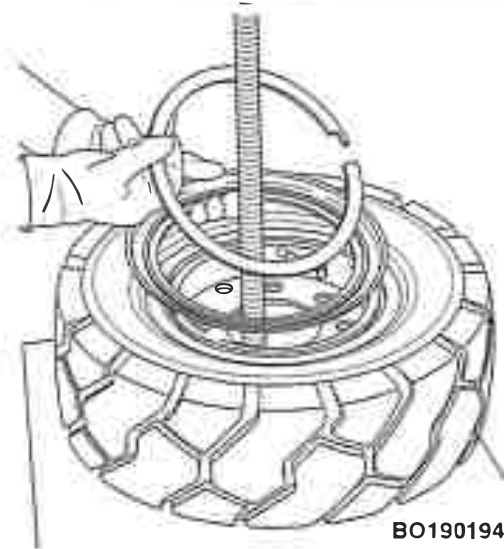
5. Placez l'ensemble roue et pneu sur une surface plane. Donnez 1/4 de tour à la valve pour bloquer le collier sous les bords de la fente de valve de la jante.



BO190193

## Entretien

6. Soulevez le pneu et positionnez la base et la tige filetée de la presse dans l'orifice au centre de la roue. Insérez les pièces suivantes dans l'ensemble roue :

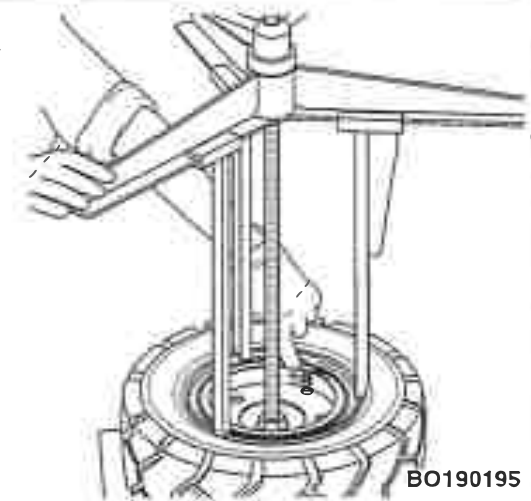


BO190194

- Bande d'avance (quatre pièces uniquement)
- Bord libre
- Anneau de blocage

7. Positionnez la bande d'avance. Assurez-vous de ne pas l'amener trop loin pour ne pas endommager la valve. Positionnez les bras de la presse sur le bord libre.

Appuyez sur la presse pour enfoncer les bourrelets de pneu afin d'exposer complètement la rainure de l'anneau de blocage.



BO190195

8. Insérez le démonte-pneu dans la fente de l'anneau de blocage et une mâchoire d'étau de l'autre côté. Retirez la mâchoire d'étau. Libérez la presse et vérifiez si toutes les pièces sont correctement positionnées. Remplacez le pointeau de valve.



BO190196

9. Gonflez le pneu à 103 kPa (15 psi). Tapez sur la roue avec un maillet pour vérifier l'étanchéité de tous les éléments. Retirez la presse de l'ensemble roue et pneu.

## HYSTER

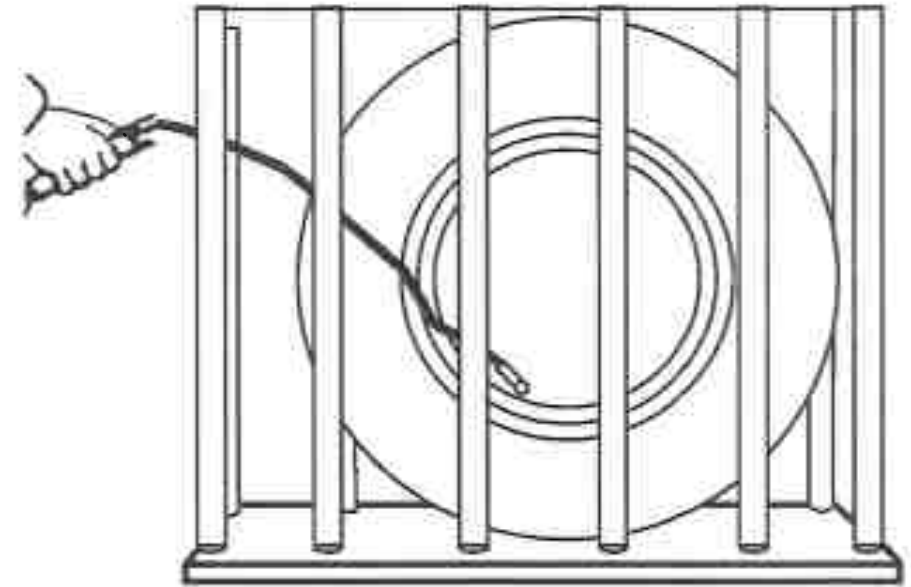
## Entretien

### Gonflez le pneu tubeless

#### AVERTISSEMENT

Ne gonfler les pneus que dans une cage protectrice. Voir Figure 54. Vérifiez au préalable que celle-ci est en bon état. Pour le gonflage, mettez un raccord sur la tige de la valve de la chambre à air. La longueur du tuyau doit être suffisante pour que le mécanicien puisse se tenir à distance de la cage de protection lors du gonflage du pneu. Ne restez pas à proximité de la cage de sécurité.

Gonflez le pneu à la pression recommandée par la plaque signalétique. Installez le bouchon de valve pour vous assurer que l'air reste dans le pneu.



BO260046

Figure 54. Gonflez le pneu à chambre incorporée.

### Mise en place des roues

Mettez en place la roue sur le moyeu. Serrez les écrous en croix à un couple compris entre 610 et 680 N•m (450 et 502 lbf ft). Si les roues sont des jantes en deux pièces, vérifiez que les écrous maintenant les deux demi-jantes sont tournés vers le moyeu quand les roues sont en place.

## Entretien

### Changement des pneus pleins en caoutchouc sur roues pneumatiques

#### AVERTISSEMENT

Seul un personnel qualifié doit changer les roues et réparer les pneus.

Portez des lunettes de protection.

1. Placez le chariot élévateur sur des cales, tel que décrit à **Comment mettre un chariot élévateur sur cales** au début de cette section.
2. Démontez les écrous de roue et retirez la roue et le pneu du chariot élévateur. Les pneus et roues des chariots élévateurs sont lourds.

#### Retirez le pneu de la roue

#### AVERTISSEMENT

Maintenez les démonte-pneus fermement en contact avec la roue. Si les outils glissent, ils risquent de blesser du fait de la force exercée.

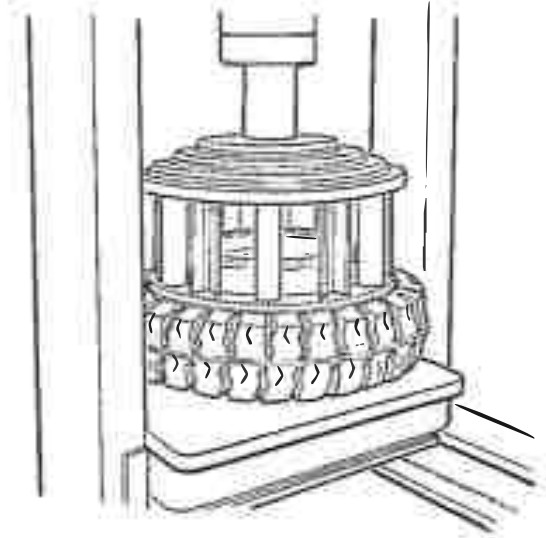
**REMARQUE:** Lors du démontage des roues, consultez **Figure 52**. Plusieurs types de roue peuvent être employés sur cette série de chariots élévateurs.

#### AVERTISSEMENT

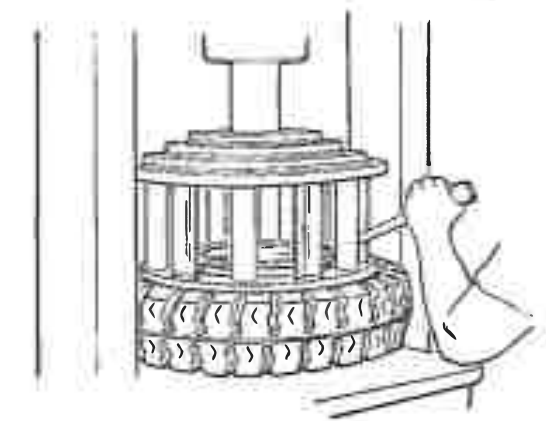
Seul un personnel qualifié doit changer les roues et réparer les pneus.

Portez des lunettes de protection.

1. Placez la jante sur le plateau de la presse. Positionnez la cage sur le pneu. Utilisez le plateau de presse pour séparer le pneu du flasque.



2. Engagez le démonte-pneu dans la fente située entre l'anneau verrouilleur et la jante. Retirez l'anneau de blocage et le flasque.

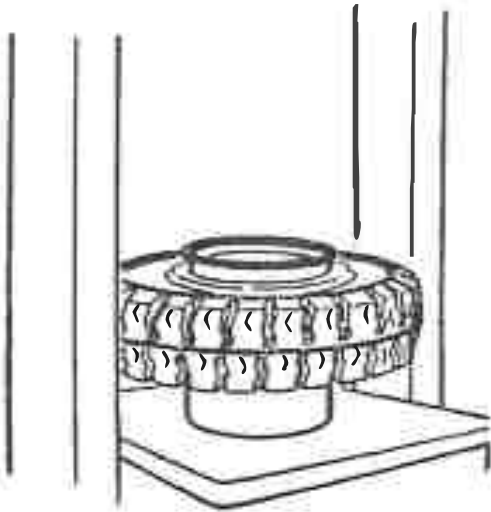




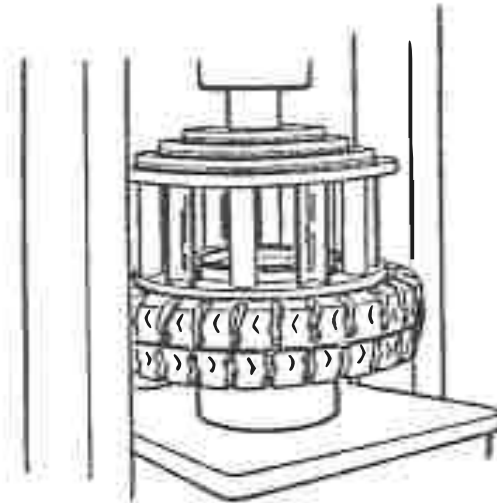
# HYSTER

## Entretien

3. Retournez le pneu. Placez une cale sous la jante. Assurez-vous que la jante se trouve à une distance minimum de 150 à 200 mm (6 à 8 in.) du plateau de la presse.



4. Positionnez la cage sur le pneu. Utilisez la presse pour séparer le pneu de la jante.



## Installez le pneu sur la roue

### AVERTISSEMENT

Les roues peuvent éclater et causer des blessures graves, voire mortelles si les procédures suivantes ne sont pas respectées.

- Nettoyez et inspectez toutes les pièces de la roue avant de monter le pneu.
- N'utilisez PAS de pièces de roues endommagées ou réparées.
- Vérifiez que toutes les pièces de la roue correspondent bien au modèle de roue.
- Ne mélangez pas les pièces de différents modèles de roue
- Ne mélangez pas des types de pneus, types de bande de roulement ou ensembles de roue provenant de fabricants différents sur un même chariot.

N'utilisez pas un marteau métallique pour le montage des roues. Utilisez un maillet en caoutchouc, en plomb, en plastique ou en bronze pour assembler les pièces. Assurez-vous que l'anneau de blocage est correctement positionné. Les extrémités de l'anneau de blocage ne doivent pas se toucher. Le jeu entre les extrémités de l'anneau de blocage sera environ de 13 à 25 mm (0,5 à 1,0 in.) après installation. Si cet espacement n'est pas correct, c'est que des pièces non conformes ont été montées.

**REMARQUE:** Lors du démontage des roues, consultez Figure 52. Plusieurs types de roue peuvent être employés sur cette série de chariots élévateurs.



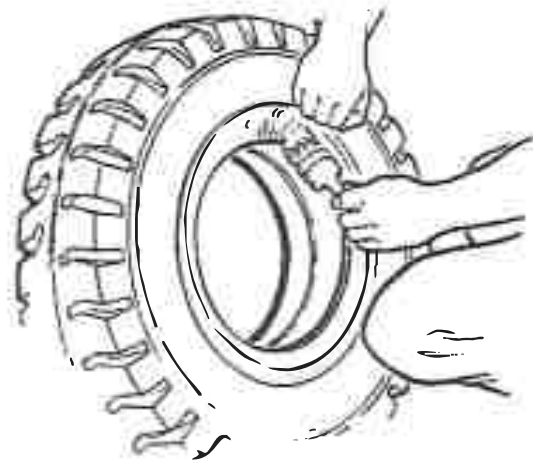
## Entretien

**HYSTER**

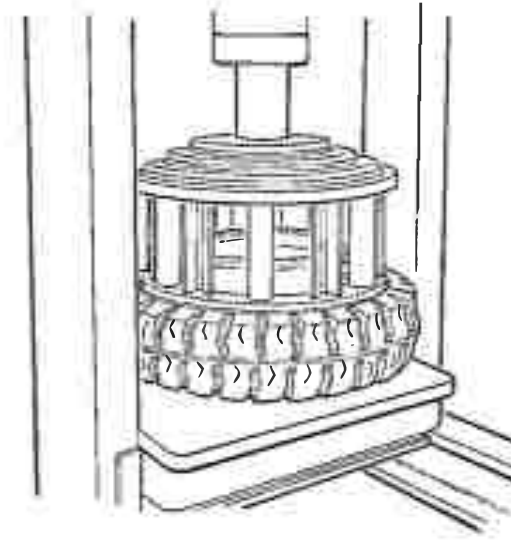
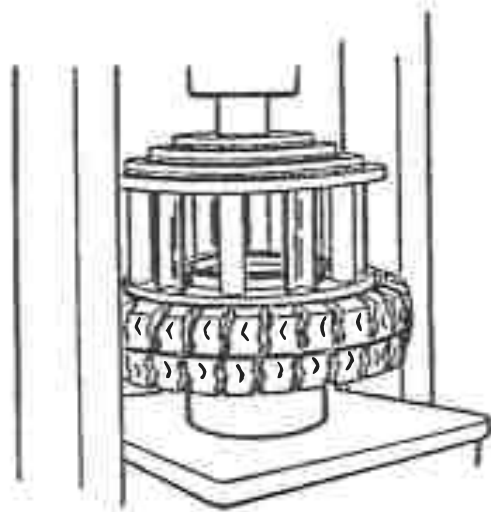
### ATTENTION

Un excès de lubrifiant peut faire glisser le pneu et le faire tourner sur la jante.

1. Lubrifiez la jante et la surface intérieure du pneu à l'aide de lubrifiant pour pneu ou de savon.

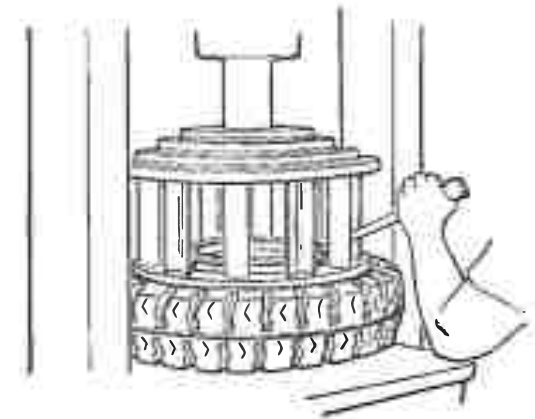


2. Placez la jante sur le plateau de la presse. Placez le pneu sur la jante. Positionnez la cage sur le pneu. Utilisez la presse pour installer le pneu sur la jante.



4. Tandis que la cage maintient le pneu sur la jante, installez l'anneau verrouilleur. Utilisez un démonte-pneu pour positionner correctement l'anneau de blocage.

3. Retirez la cage et positionnez le siège du flasque (le cas échéant), l'anneau latéral et l'anneau de blocage sur la jante. Installez la cage sur le pneu. Utilisez la presse pour monter le pneu sur la jante afin de pouvoir installer le flasque et l'anneau de blocage.



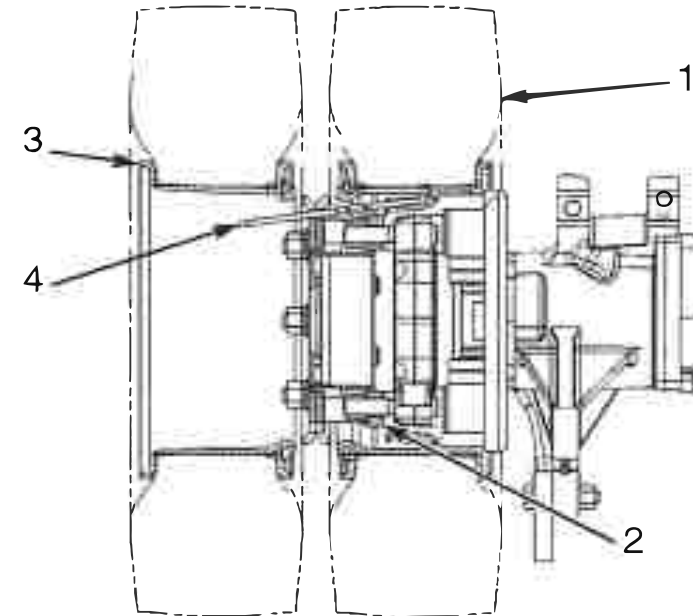
# HYSTER

## Entretien

### Roues motrices jumelées, mise en place

**REMARQUE:** Certains chariots sont équipés de roues motrices jumelées. Les instructions suivantes décrivent les étapes d'installation des roues jumelées.

1. Voir **Figure 55**. Installez la roue intérieure sur le moyeu. Serrez les écrous à un couple de 610 à 680 N•m (450 à 502 lbf ft). Si des roues en deux pièces sont installées, vérifiez que les écrous fixant ensemble les demi-jantes sont tournés vers le tambour de frein quand les roues sont en place.
2. Installez l'entretoise sur l'arbre de roue. Serrez les écrous à 98 N•m (72 lbf ft).
3. Montez la roue extérieure sur l'entretoise. Serrez les écrous à un couple de 610 à 680 N•m (450 à 502 lbf ft). Si les roues sont des jantes en deux pièces, vérifiez que les écrous qui assemblent les moitiés de jante sont dirigés vers le tambour de frein quand les roues sont en place.



HO260016

1. ROUE INTERIEURE
2. ADAPTATEUR
3. ROUE EXTERIEURE
4. PROLONGATEUR, VANNE D'AIR

*Figure 55. Mise en place des roues motrices jumelées*

## Entretien

### Changement de pneu à montage rapide

#### **AVERTISSEMENT**

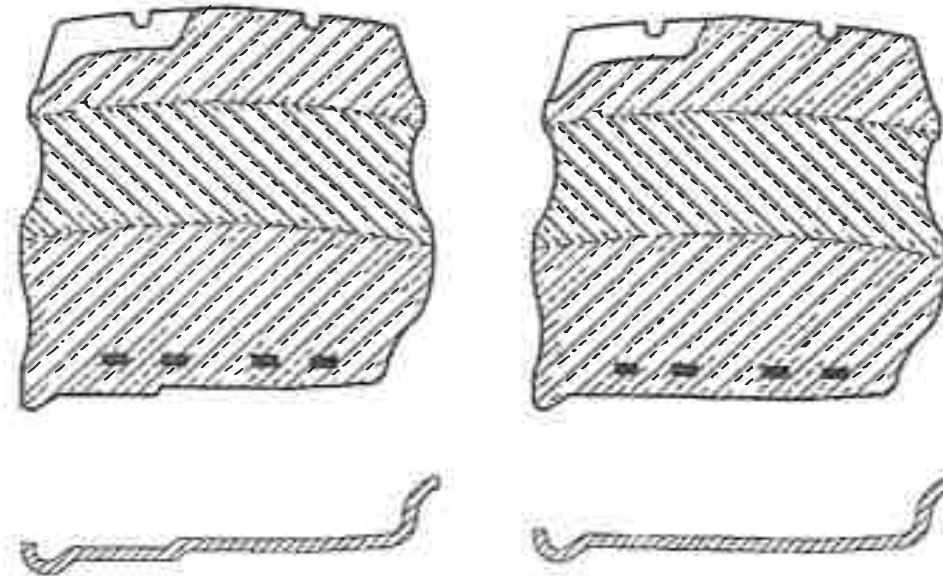
Seul un personnel qualifié doit changer les roues et réparer les pneus.

Portez des lunettes de protection.

1. Placez le chariot élévateur sur des cales, tel que décrit à **Comment mettre un chariot élévateur sur cales** au début de cette section.

2. Démontez les écrous de roue et retirez la roue et le pneu du chariot élévateur. Les pneus et roues des chariots élévateurs sont lourds.

**REMARQUE:** Voir **Figure 56** quand vous démontez les roues. Plusieurs types de roues peuvent être employés sur cette série de chariots élévateurs.



HO210000

*Figure 56. Configurations de jante et de pneus à montage rapide*

# HYSTER

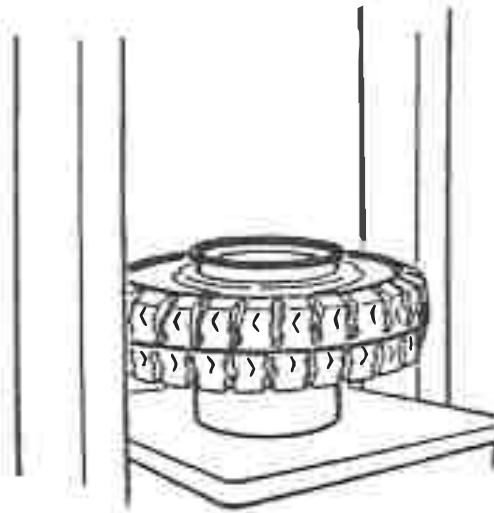
## Entretien

### Retirez le pneu plein à montage rapide de la roue.

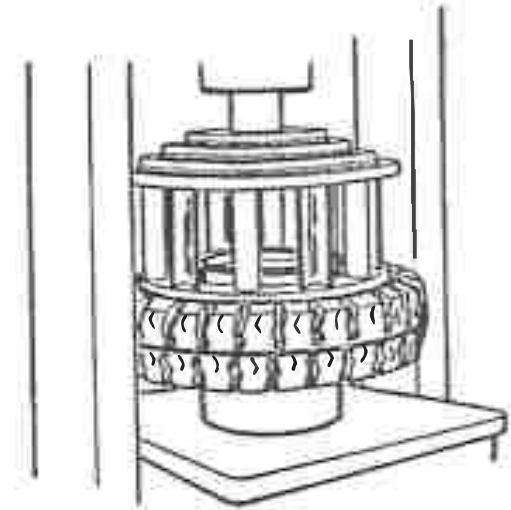
#### AVERTISSEMENT

Maintenez les démonte-pneus fermement en contact avec la roue. Si les outils glissent, ils risquent de blesser du fait de la force exercée.

1. Placez une cale sous la jante. Assurez-vous que la jante se trouve à une distance minimum de 150 à 200 mm (6 à 8 in.) du plateau de la presse.



2. Positionnez la cage sur le pneu. Utilisez la presse pour séparer le pneu de la jante.



### Mettez en place le pneu plein à montage rapide sur la roue.

**REMARQUE:** Pour le démontage des roues, voir **Figure 56**. Plusieurs modèles de roue peuvent équiper ces chariots.

#### AVERTISSEMENT

Le non-respect de ces procédures peut causer des dommages aux pneus et aux roues et provoquer un accident corporel.

- Nettoyez et inspectez toutes les pièces de la roue avant de monter le pneu.
- N'utilisez PAS de pièces de roues endommagées ou réparées.
- Vérifiez que toutes les pièces de la roue correspondent bien au modèle de roue.

## Entretien

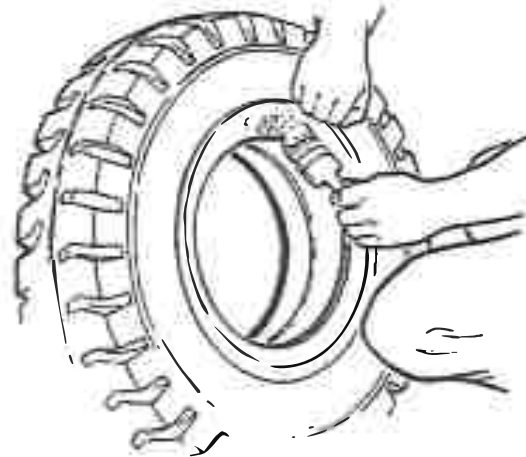
**HYSTER**

- Ne mélangez pas les pièces de différents modèles de roue
- Ne mélangez pas des types de pneus, types de bande de roulement ou ensembles de roue provenant de fabricants différents sur un même chariot.

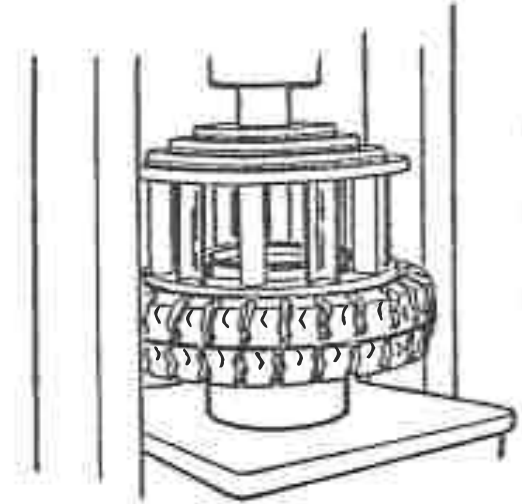
### ATTENTION

Un excès de lubrifiant peut faire glisser le pneu et le faire tourner sur la jante.

1. Lubrifiez la jante et la surface intérieure du pneu à l'aide de lubrifiant pour pneu.



2. Placez la jante sur le plateau de la presse. Placez le pneu sur la jante. Positionnez la cage sur le pneu. Utilisez la presse pour installer le pneu sur la jante.



### Démarrage du chariot avec des câbles

### Démarrage du chariot avec un chargeur de batterie

Si la batterie est déchargée et qu'une batterie de secours est nécessaire pour démarrer le moteur, branchez les câbles volants en suivant scrupuleusement les instructions suivantes :

1. Déconnectez la borne négative de batterie du chariot à démarrer.
2. Branchez toujours le câble cavalier positif de la batterie de secours sur la borne positive de la batterie déchargée et le câble cavalier négatif sur la borne négative.
3. Branchez toujours le câble volant de masse en dernier.





## HYSTER

## Entretien

4. Branchez toujours les câbles cavaliers sur la batterie déchargée avant de les raccorder à la batterie de secours.

### Démarrage du chariot avec des câbles et un autre chariot



#### AVERTISSEMENT

Pour éviter une décharge possible entre les deux chariots, assurez-vous qu'ils ne se touchent pas.

1. Branchez toujours le câble cavalier positif de la batterie de secours sur la borne positive de la batterie déchargée et le câble cavalier négatif sur la borne négative.
2. Branchez toujours le câble cavalier de masse en dernier.
3. Connectez toujours les câbles volants à la batterie du chariot déchargé avant de les relier à celle du chariot chargé.

### Procédures d'utilisation des moteurs neufs ou reconstruits

Un moteur neuf ou remis à neuf doit être utilisé dans des conditions particulières pendant les premières 50 heures de marche. Ces conditions spéciales permettent d'éviter l'endommagement du moteur pendant la période nécessaire de rodage des pièces neuves.

1. Vérifiez que les niveaux d'huile et de liquide de refroidissement sont corrects.
2. Démarrez et faites tourner le moteur à mi-gaz environ pendant 30 minutes pour la première mise en marche. Vérifiez si les instruments et

les voyants fonctionnent correctement pendant cette période. Vérifiez qu'il n'y a pas de fuite.

3. Si les conditions de travail sont lentes et les charges inférieures à 50% de la capacité du chariot, il faut utiliser une condition de travail simulée pendant les quatre premières heures qui suivent la mise en marche. Utiliser le chariot élévateur avec une charge minimale de 75% de capacité. Faire tourner le moteur en lui faisant passer les cycles depuis le régime au ralenti jusqu'au plein gaz puis retour au régime ralenti. Éviter de longues périodes de régimes élevés du moteur avec une charge légère pendant les 50 premières heures de service. Les régimes de moteur élevés avec une charge légère peuvent endommager les cylindres du moteurs.

### Modifications de l'arceau de protection



#### AVERTISSEMENT

N'utilisez pas le chariot élévateur sans le protège-conducteur correctement fixé.

Ne modifiez pas l'arceau de protection en effectuant des soudures. Les modifications par soudure ou par perçage de trous trop gros ou mal placés peuvent diminuer la résistance de l'arceau de protection.

Consultez votre concessionnaire Hyster AVANT de modifier le protège-conducteur.

### Comment stocker les chariots dotés de moteurs à combustion interne (ICE)

Il est important de stocker votre chariot élévateur correctement pour le protéger. Les parties les plus sensibles sont les moteurs, les composants



## Entretien

hydrauliques et les batteries. La durée et l'emplacement de stockage déterminent les procédures à respecter.

Avant d'entreposer un chariot élévateur, il faut choisir un endroit propre, sec et sans pollution. Pour plus de sécurité et pour une meilleure utilisation de l'espace au sol, retirez les fourches et marquez-les avec le numéro de série du chariot. Pour une protection optimale, faites fonctionner chaque mois pendant une courte durée votre chariot à moteur à combustion interne.

Les procédures d'entreposage suivantes sont destinées aux conditions et aux températures supérieures à 0 °C (32 °F). Adapter ces procédures aux conditions locales et aux éventuels changements des conditions pendant l'entreposage. Les préparatifs nécessaires pour l'entreposage sont aussi déterminés par les conditions suivantes :

- L'entreposage à court terme va de un à six mois. Entreposage à long terme : plus de 6 mois.
- Lieu d'entreposage. Un chariot entreposé à l'intérieur n'aura pas besoin d'autant de protection externe qu'un chariot remis à l'extérieur.

### Entreposage court

Procédez comme suit pour préparer le chariot en vue d'un entreposage de un à six mois.

1. Contrôlez les niveaux d'huile et de fluides. Remplissez complètement le réservoir de carburant. S'assurer que le mélange du liquide de refroidissement est suffisant pour protéger le système de refroidissement et le moteur contre les températures les plus basses pouvant être atteintes pendant l'entreposage. Assurez-vous que tous les bouchons et les jauges sont correctement installés.

2. Abaisser à fond le mât. Si le chariot est équipé de fourches, inclinez les mât en **AVANT** pour que les pointes des fourches touchent le sol. Appliquez une fine couche d'huile moteur neuve de haute qualité SAE 30 ou 40 sur les tiges de vérin exposées. Si les fourches sont retirées, inclinez le mât en **ARRIÈRE** pour rétracter complètement les vérins. Les tiges de vérin sont ainsi protégées.

3. Vérifiez que tous les interrupteurs et les accessoires sont en position **ARRÊT**.

4. Actionnez chaque levier de commande pour décharger la pression hydraulique.

5. Installez des cales à l'avant et à l'arrière des roues motrices. Si le chariot élévateur doit être laissé sur un plan incliné, placez des cales en aval de toutes les roues de sorte qu'il soit immobilisé. N'utilisez PAS le frein de stationnement.

6. Débranchez les câbles de batterie. Appliquez une couche de protection aux connecteurs de câble et aux cosses de batteries pour en éviter la corrosion.

7. Vérifiez la pression des pneus, le cas échéant. Assurez-vous que les pneus ont bien la pression correcte (Voir la plaque d'identification).

8. Nettoyez le chariot élévateur et le carter du moteur pour empêcher la corrosion.

9. Si le chariot élévateur n'est pas rangé à l'intérieur, couvrez-le d'une bâche pour le protéger des intempéries. Dans des conditions humides, une bâche n'empêchera pas la corrosion du chariot.

### Entreposage à long terme

Préparez le chariot comme suit pour un entreposage de 6 mois ou plus:



# HYSTER

## Entretien

1. Accomplissez toutes les procédures d'entreposage à court terme.
2. Enveloppez ou couvrez tous les feux extérieurs, la grille du radiateur et les sorties d'air avec une housse imperméable. Utilisez du ruban adhésif pour maintenir les housses en place.
3. Enlevez la ou les batteries du chariot élévateur. Entreposez la ou les batteries dans un endroit adapté à cet effet. Respectez bien les réglementations locales. Les batteries entreposées pendant une longue période peuvent se détériorer. Maintenez les batteries en service ou respectez les procédures de stockage de batterie détaillées ci-après.
4. Pulvérisez un produit de protection sur les surfaces extérieures et le châssis.

### Pendant le stockage du chariot

Chaque mois, recherchez visuellement les signes de fuites ou de détérioration. Si tel est le cas, remédiez-y immédiatement. Vérifiez également le niveau du liquide dans le moteur, le radiateur, le réservoir hydraulique et le maître-cylindre du frein.

**REMARQUE:** N'arrêtez jamais un moteur avant qu'il n'atteigne la température de fonctionnement.

Chaque mois, serrez le frein de stationnement, démarrez le moteur et laissez tourner pour atteindre la température de fonctionnement normal. Ceci permet d'appliquer une couche d'huile sur les composants internes du moteur et d'éliminer la condensation qui s'est formée.

Tous les vérins hydrauliques doivent être actionnés plusieurs fois chaque mois pour préserver l'efficacité des joints et pour revêtir les parois internes d'une couche d'huile. Pour ce faire, actionnez chaque vérin dans les deux directions, jusqu'à ce qu'il atteigne les butées.

Ramenez le chariot à son état de stockage pour un autre mois.

### Mode de stockage des batteries

Les batteries doivent être placées sur une palette en bois et déposées dans un endroit sec et frais.

Les batteries au plomb se déchargent lentement "d'elles-mêmes" au fil du temps en raison de leurs propriétés chimiques. Si cette « auto-décharge » n'est pas contrôlée, une sulfatation excessive peut se produire, difficile à éliminer et pouvant endommager les anodes. Une batterie déchargée d'une densité spécifique de 1,000 gèle à  $-7.8\text{ °C}$  ( $18\text{ °F}$ ). Une batterie complètement chargée avec une densité spécifique de 1,280 gèle à  $-66\text{ °C}$  ( $-87\text{ °F}$ ).

Cette "décharge automatique" est due à une réaction chimique, cette réaction chimique peut donc être accélérée par la chaleur, ce qui produit une "décharge" plus rapide. Le taux de décharge peut atteindre une chute moyenne de la densité de 0.001 point par jour.

La procédure suivante devra être suivie pour l'entreposage d'une batterie ou bien si cette batterie n'est pas utilisée pendant plus de 30 jours.

1. Pratiquez une charge d'égalisation avant d'entreposer des batteries neuves. Les batteries en usage doivent être chargées à fond et laissées au repos pendant environ trois heures.
2. Neutralisez et nettoyez la batterie. Nettoyez avec une solution de 100 grams (3,5 oz) de bicarbonate de soude pour 1 liter (0,25 gal) d'eau.
3. Conservez dans un lieu frais et sec.
4. Contrôlez chaque élément de la batterie au moins une fois tous les 30 jours et effectuez une charge rapide quand la densité spécifiée descend en dessous de 1,240 Hg.



## Entretien

### 5. Protégez la batterie contre la pollution.

Si un film gras se forme sur le dessus de la batterie, il s'agit d'acide qui devra être neutralisé avec la solution eau/soude indiquée ci-dessus.

## Remise en service d'un chariot élévateur stocké

1. Retirez toute bande adhésive, bâches et matériaux de protection.
2. Vérifiez que le chariot élévateur n'est pas endommagé et qu'il ne manque aucune pièce. Réparez les dommages ou remplacez les composants manquants.

**REMARQUE:** Si le chariot élévateur a été remis pendant plus d'un an, tous les lubrifiants et les liquides doivent être vidangés et remplacés. Voir la section **Entretien périodique** du manuel d'entretien pour en savoir plus.

3. Nettoyez les câbles et les bornes de batterie. Vérifiez la tension de la batterie. Si la tension n'est pas correcte, chargez la batterie. Raccordez les câbles à la batterie.
4. Si un chariot doit être remis en service après entreposage, il faut procéder à l'inspection des 500 heures indiquée dans le **Programme d'entretien recommandé**.

## Chargement d'un chariot-élévateur sur un véhicule de transport

### **AVERTISSEMENT**

Restez à une distance prudente du bord des quais, des rampes, des plates-formes ou autres surfaces de travail similaires. Faites attention au « débattement ». Ne perdez pas de vue que, lorsque vous roulez en marche avant et que vous tournez le volant pour éloigner le chariot-élévateur du bord du quai, l'arrière va se déporter vers le bord du quai. Le chariot risque de ce fait de tomber du quai.

### **AVERTISSEMENT**

**SI LE CHARIOT TOMBE DU QUAI, NE SAUTEZ PAS DU CHARIOT ! TENEZ FERMEMENT LE VOLANT, TENDEZ VOS JAMBES ET PENCHEZ-VOUS EN AVANT, LOIN DU POINT D'IMPACT.**





## HYSTER

## Entretien

Avant de pouvoir charger le chariot pour le transporter, vérifiez le parcours choisi afin de vous assurer que la place disponible sera suffisante. Les ponts, les passerelles, les lignes électriques et les barrières naturelles peuvent gêner. Le démontage du mât pourra être nécessaire.

Pour le chargement et le déchargement des camions, mettre des cales contre les roues avant et arrière de la remorque afin d'éviter tout mouvement de celle-ci pendant le chargement et le déchargement. Si vous utilisez une rampe de chargement, assurez-vous que la rampe est bien adaptée pour cette charge.

Si le chariot élévateur est équipé d'anneaux de levage, utilisez une grue pour le charger et le décharger du véhicule de transport. Si le chariot n'est pas équipé d'anneaux de levage homologués, ne le levez pas en fixant un système de levage sur toute autre partie du chariot prévue pour y placer la charge.



## Chargement



### AVERTISSEMENT

Les élingues ou chaînes utilisées pour fixer le chariot à la remorque doivent être directement fixées sur le châssis du chariot ou sur un élément (essieu moteur, axe de remorquage) qui est solidement fixé au châssis. Ne fixez pas une élingue ou une chaîne sur le mât ni sur tout autre accessoire pour immobiliser le chariot sur la remorque.



### ATTENTION

Veillez à ce que toutes les élingues ou les chaînes servant à attacher le chariot élévateur sur son moyen de transport ne soient pas en contact avec des tubes, des tuyaux, des vérins hydrauliques, ou toute autre pièce du chariot pouvant être facilement endommagée.

Si des éléments ou accessoires doivent être démontés pour le transport du chariot élévateur, consultez le Manuel d'utilisation pour les procédures de dépose.

Le cariste ne doit jamais abandonner un chariot élévateur dans un état où il pourrait provoquer des dommages et accidents corporels. Une fois le chariot chargé sur le véhicule de transport, procédez comme suit :

1. Serrez le frein de parking.
2. Si le mât est monté sur le chariot, abaissez complètement les fourches ou le tablier porte-fourche. Inclinez le mât en **AVANT** jusqu'à ce que les pointes des fourches touchent la surface.
3. Placez le levier de commande du sens de marche de la transmission en position **NEUTRE (N)**. Si le chariot est équipé d'une transmission manuelle, laissez les engrenages de la transmission engagés. **NE LAISSEZ PAS** une transmission manuelle en position **NEUTRE (N)**.
4. Pour couper le moteur positionnez l'interrupteur à clé sur **Arrêt** si le chariot comporte un interrupteur à clé ou appuyez sur le bouton de **Marche/Arrêt** de l'alimentation si le chariot est doté de l'option de démarrage sans clé. Vérifiez que tous les interrupteurs et accessoires sont bien **DES-ACTIVÉS**.
5. Placez des cales à l'avant et à l'arrière des pneus du chariot élévateur pour empêcher le chariot de bouger. Assurez-vous que les cales sont bien fixées contre la surface de charge.





## Entretien

**HYSTER**

6. Fixez le chariot au véhicule de transport avec des sangles ou des chaînes. Les sangles ou les chaînes doivent être fixées directement au châssis du chariot ou à un élément comme l'essieu moteur, une goupille de remorquage sur le contrepoids ou les deux barres de grille centrale du contrepoids pour les chariots dotés de contrepoids plombé sans goupille de remorquage (voir **Figure 28**).

Si le chariot est équipé d'un système d'alimentation au GPL et qu'il n'est pas en utilisation active, fermez la vanne de carburant sur le réservoir. Si le chariot doit être stationné pour la nuit ou pour une période plus longue, il devra être garé à l'extérieur, sinon le réservoir de GPL devra être démonté et laissé à l'extérieur.

Si le chariot élévateur est transporté dans des conditions climatiques difficiles ou dans d'autres conditions susceptibles de l'endommager, couvrez-le. Assurez-vous que la bâche utilisée est prévue à cet effet et est correctement fixée.

## Déchargement

Si des composants normalement montés sur le chariot ont été démontés pour le transport, consultez le **Manuel d'entretien** pour les procédures de remontage.

1. Retirez la housse de protection éventuellement utilisée.

2. Assurez-vous que le frein de parking est serré.

3. Retirez les sangles ou les chaînes.

4. Retirez les cales sous les roues.

5. Vérifiez que tous les interrupteurs et accessoires sont bien **DESACTIVÉS**.

6. Déchargez le chariot élévateur.

## Préparation à l'emploi

Après le transport ou le remisage, le chariot élévateur doit être mis en état pour un fonctionnement correct. Tous les dysfonctionnements doivent être réparés avant d'utiliser le chariot, consultez le **Manuel d'entretien** pour les méthodes préconisées.

## Préparation après le transport

1. Accomplissez les procédures de déchargement.

2. Inspectez le chariot élévateur, et vérifiez qu'il n'a pas été endommagé et qu'il ne manque aucune pièce.

3. Suivez les étapes décrites dans la section **Arrêt du moteur**.



# HYSTER

## Entretien

### Carnet d'entretien

Préservez votre investissement en matériel de manutention ! Maintenez une valeur résiduelle importante pour votre chariot élévateur **Hyster** ! Effectuez l'entretien comme vous l'indique le **Programme d'entretien** figurant dans ce **Manuel d'utilisation**.

Votre concessionnaire **Hyster** possède le matériel et le personnel de maintenance qualifié afin de garantir un programme complet de contrôle, de lubrification et d'entretien.

Ce **Registre de maintenance** sert à enregistrer la durée de chaque contrôle et intervention de maintenance périodiques. Le cachet ou la signature autorisée du concessionnaire atteste que la maintenance et les contrôles ont été effectués à des intervalles réguliers par un personnel habilité.

1. Heures de service _____ Date _____	2. Heures de service _____ Date _____	3. Heures de service _____ Date _____	4. Heures de service _____ Date _____
5. Heures de service _____ Date _____	6. Heures de service _____ Date _____	7. Heures de service _____ Date _____	8. Heures de service _____ Date _____
9. Heures de service _____ Date _____	10. Heures de service _____ Date _____	11. Heures de service _____ Date _____	12. Heures de service _____ Date _____
13. Heures de service _____ Date _____	14. Heures de service _____ Date _____	15. Heures de service _____ Date _____	16. Heures de service _____ Date _____



**HYSTER**

**Entretien**

17. Heures de service _____ Date _____	18. Heures de service _____ Date _____	19. Heures de service _____ Date _____	20. Heures de service _____ Date _____
21. Heures de service _____ Date _____	22. Heures de service _____ Date _____	23. Heures de service _____ Date _____	24. Heures de service _____ Date _____
25. Heures de service _____ Date _____	26. Heures de service _____ Date _____	27. Heures de service _____ Date _____	28. Heures de service _____ Date _____
29. Heures de service _____ Date _____	30. Heures de service _____ Date _____	31. Heures de service _____ Date _____	32. Heures de service _____ Date _____
33. Heures de service _____ Date _____	34. Heures de service _____ Date _____	35. Heures de service _____ Date _____	36. Heures de service _____ Date _____
37. Heures de service _____ Date _____	38. Heures de service _____ Date _____	39. Heures de service _____ Date _____	40. Heures de service _____ Date _____
41. Heures de service _____ Date _____	42. Heures de service _____ Date _____	43. Heures de service _____ Date _____	44. Heures de service _____ Date _____



## NO MATTER HOW YOU SAY IT ...

La Sécurité Ça Se Paye  
La Seguridad Compensa  
Betriebssicherheit Macht Sich Bezahlt  
Passaa Oll Huolellinen  
Veiligheid Voor Alles  
Säkerhet Först  
Essere Sicuro Paga  
Seguranca Paga  
Sikkerhet Først  
Pinter Be Awas

सावधान और जिन्दा रहो ।

في التاني السلامة

安全第一

**SAFETY  
PAYS!**