



Genie[®]
A TEREX BRAND

Manuel de l'opérateur

Plage de numéros de série

Z-60/37DC
Z-60/37FE

à partir de Z6016N-101

CE

avec
consignes
d'entretien

Traduction des instructions
originales
First Edition
Second Printing
Part No. 1270491FR




Table des matières

Introduction	1
Définition des symboles et illustrations de mise en garde	5
Sécurité générale	7
Sécurité individuelle	11
Sécurité de la zone de travail.....	12
Légende	21
Commandes.....	22
Inspections.....	29
Instructions d'utilisation.....	44
Instructions de transport et de levage.....	55
Entretien.....	58
Caractéristiques techniques.....	62

Copyright © 2016 Terex Corporation

Première édition : deuxième impression, décembre 2016

« Genie » et « Z » sont des marques déposées de
Terex South Dakota, Inc. aux États-Unis et dans de
nombreux autres pays.

 Respecte la directive CE 2006/42/CE
Voir la Déclaration CE de conformité

Introduction

À propos de ce manuel

Genie se réjouit que vous ayez choisi une de ses machines pour votre application. Notre priorité principale est la sécurité des utilisateurs, qui est mieux assurée par des efforts conjoints. Cet ouvrage est un manuel de l'opérateur et d'entretien quotidien destiné aux utilisateurs ou aux opérateurs d'une machine Genie.

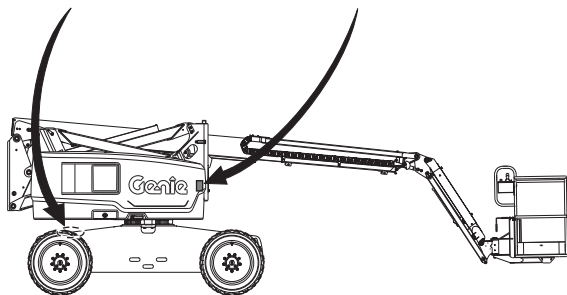
Le présent manuel doit être considéré comme faisant partie intégrante de la machine et y être conservé en permanence. Pour toute question, contacter Genie.

Identification du produit

Le numéro de série de la machine se trouve sur l'étiquette de numéro de série.

**Numéro de série
marqué sur le châssis**

**Étiquette de numéro de
série
(située sous le capot)**



Usage prévu

Cette machine est conçue exclusivement pour amener du personnel, avec outils et matériel, sur un lieu de travail en hauteur.

Distribution et respect des bulletins

La sécurité des utilisateurs des produits est d'une importance capitale pour Genie. Genie utilise divers bulletins pour communiquer des informations importantes sur la sécurité et les produits aux distributeurs et aux propriétaires de machines.

Les informations contenues dans ces bulletins sont liées à des machines spécifiques et basées sur le modèle de machine et le numéro de série.

La distribution des bulletins s'effectue sur la base du dernier propriétaire enregistré et du distributeur qui lui est associé, il est donc important d'enregistrer la machine et de mettre à jour ses informations de contact.

Pour garantir la sécurité du personnel et maintenir le fonctionnement fiable de la machine, veiller à effectuer l'action indiquée dans un bulletin respectif.



Introduction

Contactez le fabricant

Il peut parfois être nécessaire de contacter Genie. Lorsque c'est le cas, fournir les numéros de modèle et de série de la machine, ainsi que le nom et les coordonnées de son propriétaire. Genie doit dans tous les cas être contacté pour :

signaler un accident ;

toutes questions concernant les applications et la sécurité du produit ;

les normes et informations relatives à la conformité aux réglementations ;

les mises à jour de propriétaire, telles que les changements de propriétaire de la machine ou de coordonnées. Se reporter à Transfert de propriété, ci-dessous.

Transfert de propriété de la machine

Les quelques minutes passées à mettre à jour les informations sur le propriétaire permettront de recevoir des informations importantes sur la sécurité, l'entretien et l'utilisation de la machine.

Enregistrer cette machine sur le site Web www.genielift.com ou en appelant le 1 800 536 1800 (numéro gratuit aux États-Unis).

Introduction



Danger

Négliger de respecter les instructions et les règles de sécurité du présent manuel entraînera des risques de blessures graves, voire mortelles.

Ne pas utiliser :

- Sans avoir pris connaissance et sans appliquer les principes d'utilisation de la machine en toute sécurité contenus dans le présent manuel de l'opérateur.
 - 1 Éviter toute situation à risque.**
 - Prendre connaissance des règles de sécurité et s'assurer de les comprendre avant de passer à la section suivante.**
 - 2 Toujours effectuer un contrôle avant mise en route.
 - 3 Toujours tester les fonctions avant utilisation.
 - 4 Inspecter le lieu de travail.
 - 5 N'utiliser la machine que pour les applications pour lesquelles elle a été conçue.
- Sans avoir lu et compris, et sans respecter les instructions du fabricant et les règles de sécurité (manuels de sécurité et de l'opérateur et autocollants de la machine).
- Sans avoir lu et compris, et sans respecter les consignes de sécurité de l'employeur et les réglementations du chantier.
- Sans avoir lu et compris, et sans respecter les réglementations officielles en vigueur.
- Sans avoir été correctement formé à utiliser la machine en toute sécurité.

Maintenance des autocollants de sécurité

Remplacer tout autocollant de sécurité manquant ou endommagé. Penser à la sécurité de l'opérateur à tout moment. Nettoyer les autocollants de sécurité avec du savon doux et de l'eau. Ne pas utiliser de produits nettoyants à base de solvant, ils risqueraient d'endommager le matériau des autocollants de sécurité.

Introduction

Classification des situations dangereuses

Les autocollants de cette machine utilisent des symboles, des codes couleur et des termes de mise en garde pour identifier les situations suivantes :



Symbole de mise en garde : avertit l'utilisateur de risques de blessures potentiels. Respecter l'ensemble des messages de sécurité qui accompagnent ce symbole afin d'éviter tout risque de blessures graves, voire mortelles.



Indique la présence d'une situation à risque qui, si elle n'est pas évitée, entraînera des blessures graves, voire mortelles.



Indique la présence d'une situation à risque qui, si elle n'est pas évitée, peut entraîner des blessures graves, voire mortelles.








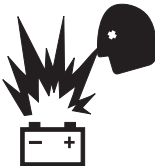

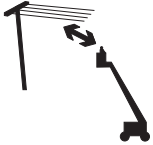

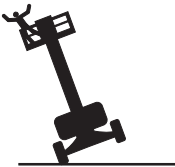
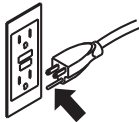

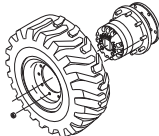

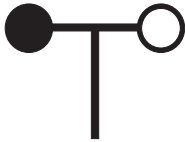
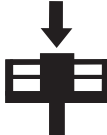

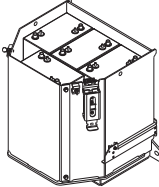


Indique la présence d'une situation à risque qui, si elle n'est pas évitée, peut entraîner des blessures mineures ou bénignes.


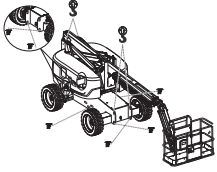





Indique la présence d'une situation pouvant entraîner des dommages matériels.

Définition des symboles et illustrations de mise en garde

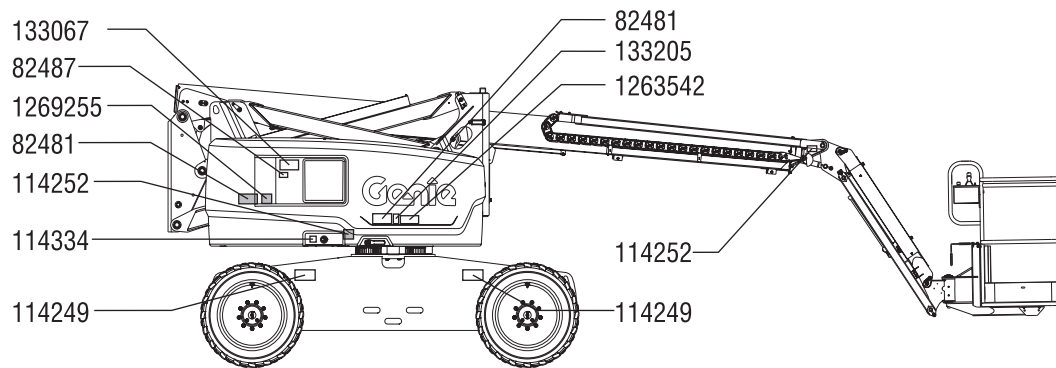
				
Risque d'incendie	Risque d'explosion	Risque d'explosion	Ne pas utiliser de systèmes d'aide au démarrage à l'éther ou haute énergie sur des machines équipées de bougies de préchauffage.	Défense de fumer. Éviter toute flamme ou étincelle. Arrêter le moteur.
				
Risque d'écrasement	Défense de fumer.	Risque d'explosion	Risque d'électrocution	Maintenir la distance requise.
				
Risque de renversement	Risque de renversement	Sortie CA au sol à 3 fils uniquement	Remplacer les fils et cordons endommagés	Utiliser des pneus de rechange de même caractéristiques techniques.
				
Charge de roue	Vitesse du vent	Capacité maximum	Force latérale	Batteries servant de contrepoids

Définition des symboles et illustrations de mise en garde

 <p>Point d'arrimage</p>	 <p>Point de levage</p>	 <p>Instructions d'arrimage de la nacelle</p>	 <p>Instructions d'arrimage de la nacelle</p>	 <p>Point d'ancrage</p>
 <p>Acide corrosif</p>	 <p>Flèches directionnelles de couleur</p>	 <p>Risque de déplacement</p>	 <p>Risque de collision</p>	 <p>Risque de collision</p>
 <p>Risque d'électrocution</p>	 <p>Éviter tout contact.</p>	 <p>Déconnecter la batterie.</p>	 <p>Tension d'alimentation nominale sur la nacelle</p>	 <p>Pression nominale de conduite d'air sur la nacelle</p>
<p>Procédure de rétablissement si l'alarme de dévers retentit avec la flèche relevée.</p> <div style="display: flex; justify-content: space-around;"> <div data-bbox="233 1458 384 1671">  <p>En montée :</p> <ol style="list-style-type: none"> 1 Abaisser flèche primaire. 2 Abaisser flèche secondaire. 3 Rétracter flèche primaire. </div> <div data-bbox="448 1458 659 1671">  <p>En descente :</p> <ol style="list-style-type: none"> 1 Rétracter flèche primaire. 2 Abaisser flèche secondaire. 3 Abaisser flèche primaire. </div> </div>		 <p>Lire le manuel de l'opérateur.</p>	 <p>Lire le manuel d'entretien.</p>	 <p>Accès réservé à du personnel formé et autorisé</p>

Sécurité générale

Z-60/37DC



133067



82481



82487



133205



1269255



1263542



114252



114249

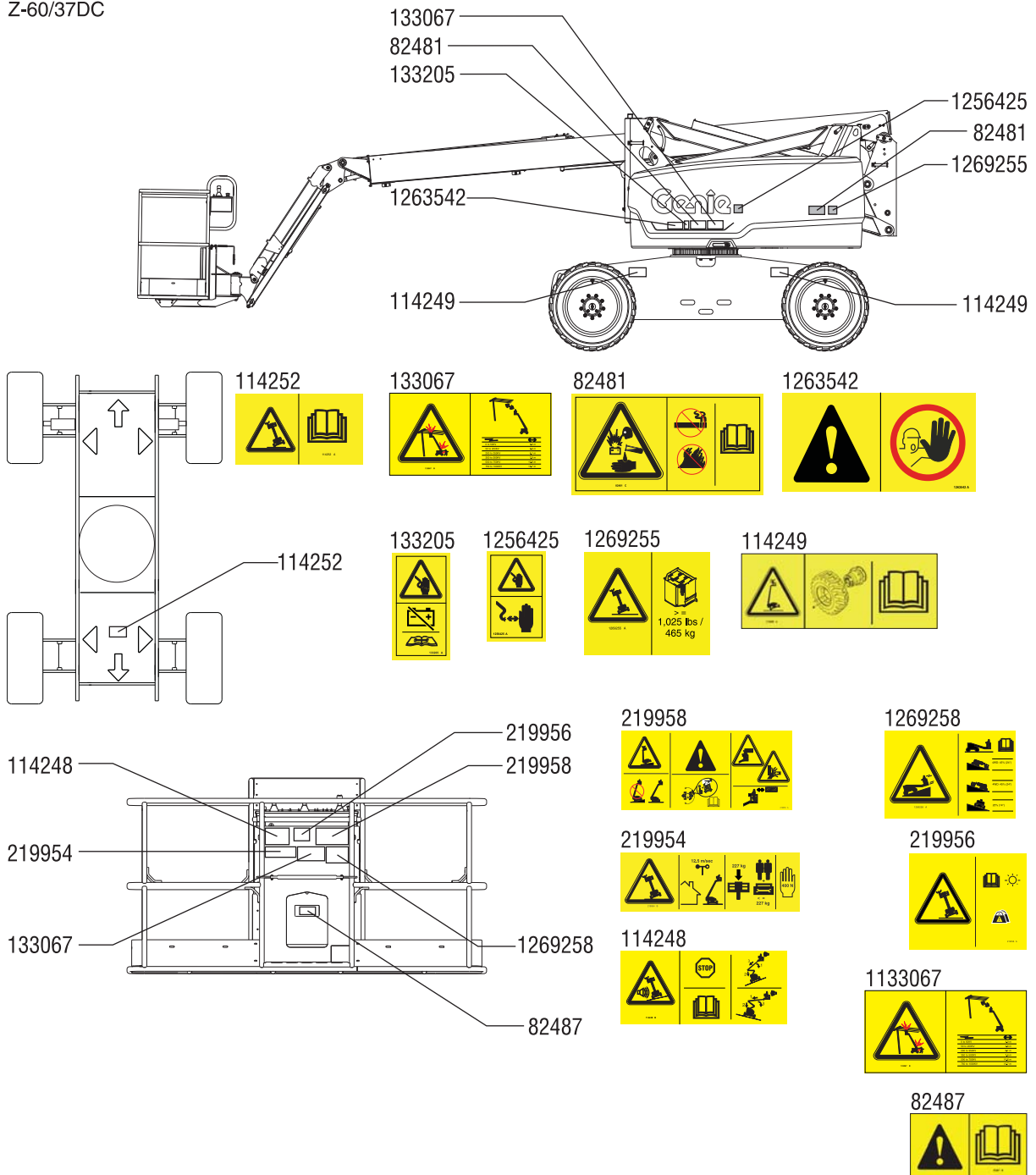


114334



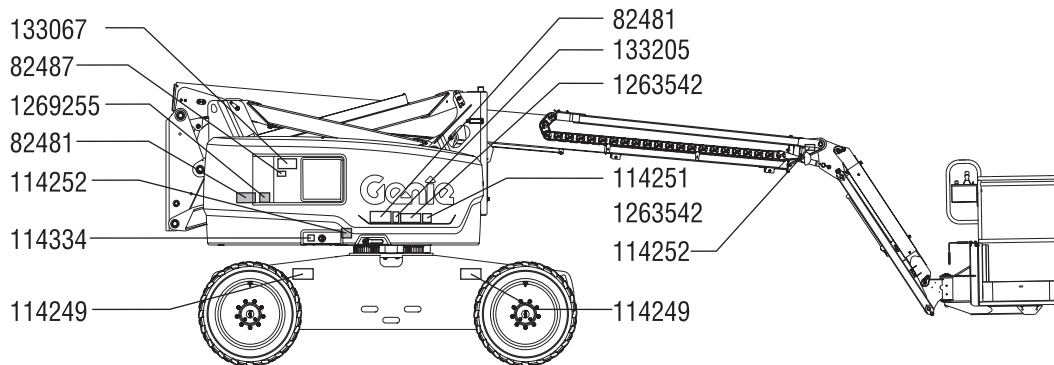
Sécurité générale

Z-60/37DC



Sécurité générale

Z-60/37FE



133067



82481



82487



133205



1269255



1263542



114252



114251



114334

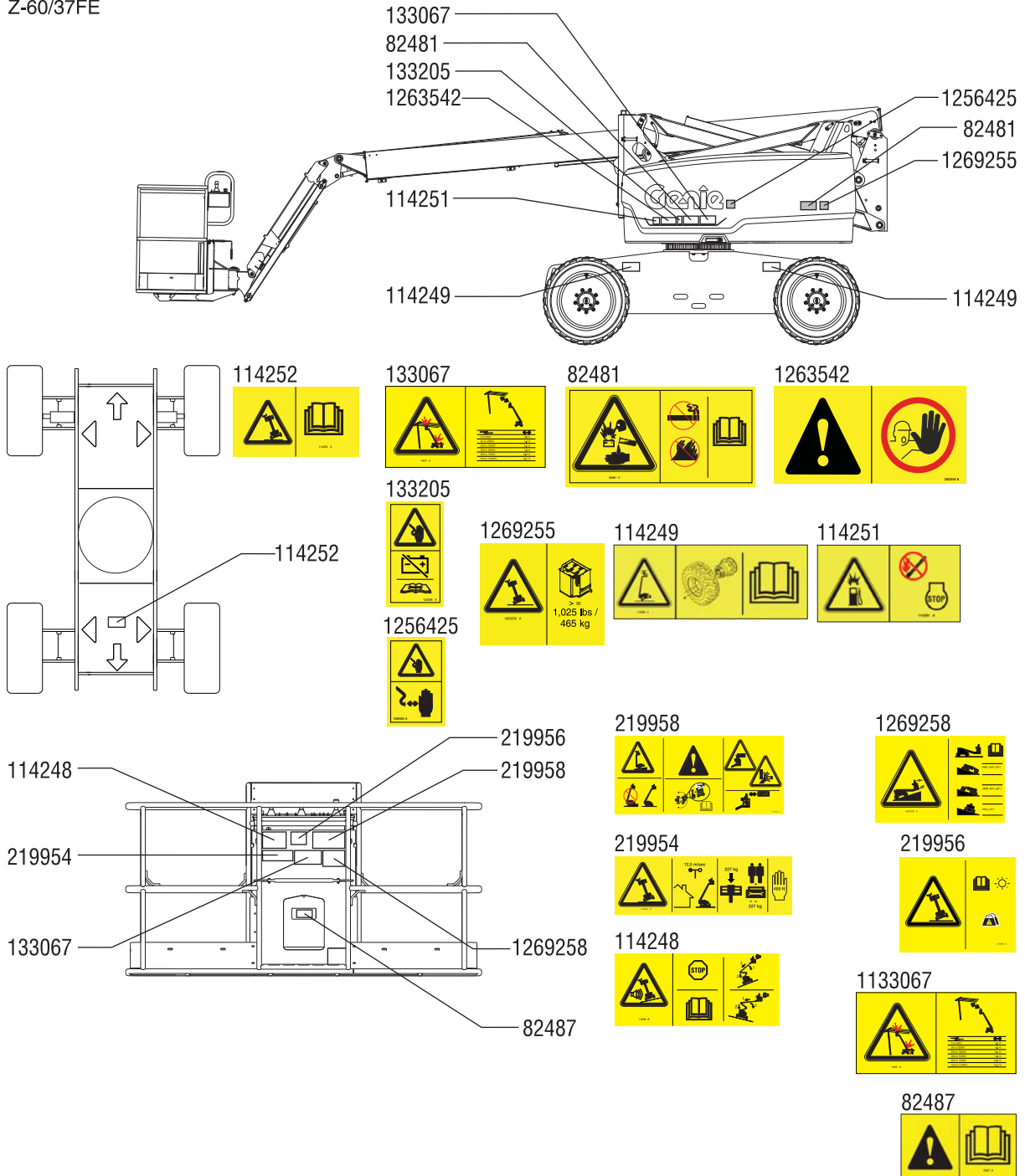


114249



Sécurité générale

Z-60/37FE





Sécurité individuelle

Protection personnelle contre les chutes

Les équipements personnels de protection contre les chutes (Personal fall protection equipment - PFPE) sont obligatoires pour utiliser cette machine.

Les occupants de la nacelle doivent porter une sangle ou un harnais de sécurité, conformément aux réglementations officielles en vigueur. Attacher la longe de sécurité au point d'ancrage prévu à cet effet dans la nacelle.

Les opérateurs doivent respecter les normes de sécurité du site de travail et de l'employeur ainsi que les réglementations officielles en vigueur relatives à l'usage d'équipement personnel de protection.

Tout PFPE doit respecter les réglementations officielles en vigueur et être contrôlé et utilisé en respectant les instructions du fabricant.

Sécurité de la zone de travail

▲ Risques d'électrocution

Cette machine n'est pas isolée au niveau électrique et n'offre aucune protection en cas de contact ou de proximité avec des objets sous tension.



Respecter toutes les réglementations locales et officielles en vigueur relatives à la distance minimum requise par rapport aux lignes électriques. Ne pas se tenir à moins de la distance requise indiquée dans le tableau ci-dessous.

Tension des lignes	Distance requise
0 à 50kV	3,05 m
50 à 200kV	4,60 m
200 à 350kV	6,10 m
350 à 500kV	7,62 m
500 à 750kV	10,67 m
750 à 1 000kV	13,72 m

Tenir compte du mouvement de la nacelle et de l'oscillation ou du fléchissement des lignes électriques et prendre garde aux vents violents.



Rester éloigné de la machine si elle touche des lignes sous tension. Le personnel au sol ou à bord de la nacelle ne doit ni toucher, ni utiliser la machine tant que les lignes électriques sont sous tension.

Ne pas utiliser la machine en cas d'orage ou d'éclairs.

Ne pas utiliser la machine comme masse pour effectuer des soudures.

▲ Risques de renversement

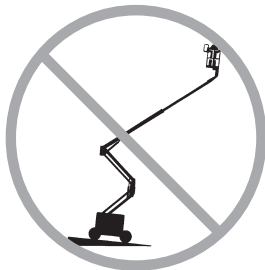
Le poids des occupants, de l'équipement et du matériel ne doit en aucun cas dépasser la capacité maximum de la nacelle ni celle de son extension.

Capacité maximum de la nacelle	227 kg
Nombre maximum d'occupants	2

Le poids des options et des accessoires, tels que les porte-tuyauteries, kits de levage de panneaux et postes à souder, réduit la capacité de charge nominale de la nacelle et doit être déduit du poids total de la nacelle. Se reporter aux autocollants illustrant les options et les accessoires.

Si des accessoires sont utilisés, lire, comprendre et respecter les autocollants, instructions et manuels qui les accompagnent.

Sécurité de la zone de travail



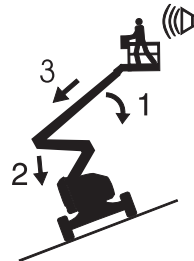
Ne pas relever ni étendre la flèche tant que la machine n'est pas sur une surface ferme et plane.



Ne pas se fier à l'alarme de dévers pour indiquer le niveau. L'alarme de dévers retentit dans la nacelle uniquement lorsque la machine se trouve sur une pente à forte inclinaison.

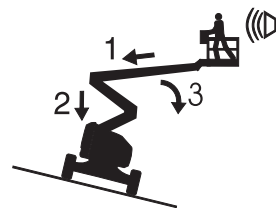
Si l'alarme de dévers retentit avec la flèche abaissée : ne pas étendre, ni faire pivoter ou relever la flèche au-dessus de l'horizontale. Amener la machine sur une surface ferme et plane avant de relever la nacelle.

Si l'alarme de dévers retentit alors que la nacelle est relevée, faire preuve d'une extrême prudence. Le témoin de machine inclinée s'allume et la fonction de translation dans un sens ou les deux ne s'active pas. Déterminer la position de la flèche sur la pente, comme illustré dans la procédure relative à l'alarme de dévers. Abaisser la flèche conformément aux instructions avant de déplacer la machine sur une surface ferme et plane. Ne pas faire pivoter la flèche en l'abaissant.



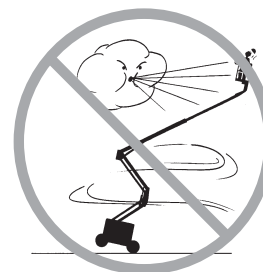
Si l'alarme de dévers retentit avec la nacelle relevée en montée :

- 1 Abaisser la flèche primaire.
- 2 Abaisser la flèche secondaire.
- 3 Rétracter la flèche primaire.



Si l'alarme de dévers retentit avec la nacelle relevée en descente :

- 1 Rétracter la flèche primaire.
- 2 Abaisser la flèche secondaire.
- 3 Abaisser la flèche primaire.



Ne pas relever la flèche lorsque la vitesse du vent peut dépasser 12,5 m/s. Si la vitesse du vent est supérieure à 12,5 m/s lorsque la flèche est relevée, abaisser la flèche et arrêter immédiatement la machine.

Ne pas utiliser la machine par vents forts ou en rafales. Ne pas augmenter la surface d'exposition de la charge ou de la nacelle. Plus la surface exposée au vent est grande, moins la machine est stable.

Sécurité de la zone de travail



Faire preuve d'une extrême prudence et rouler lentement en conduisant la machine en position repliée sur un terrain irrégulier, des débris, des surfaces meubles ou glissantes ou près de trous et de dévers.

Ne pas déplacer la machine en cas de terrain accidenté, revêtement instable ou autres situations à risque lorsque la flèche est relevée ou étendue.

Ne pas se servir de la machine comme d'une grue.

Ne pas pousser la machine ni aucun autre objet à l'aide de la flèche.

Ne pas toucher de structures attenantes avec la flèche.

Ne pas attacher la nacelle ou la flèche à des structures attenantes.

Ne pas placer de charges en dehors du périmètre de la nacelle.



Ne pas pousser ni tirer d'objet à l'extérieur de la nacelle.

Force manuelle maximum autorisée – 400 N

Ne pas modifier, ni désactiver de composant de la machine qui affecterait d'une manière ou d'une autre sa sécurité ou sa stabilité.

Ne pas remplacer d'élément essentiel à la stabilité de la machine par un élément dont le poids ou les caractéristiques techniques sont différents.

Ne pas remplacer les pneus installés en usine par des pneus de caractéristiques techniques différentes ou présentant un nombre de plis différent.

Ne pas remplacer les pneus remplis de mousse installés en usine par des pneus à air. Le poids des roues est essentiel à la stabilité de la machine.

Ne pas utiliser les commandes de la nacelle pour la dégager si elle est coincée, accrochée ou gênée dans ses mouvements de quelque autre manière par une structure attenante. Évacuer tout le personnel de la nacelle avant de tenter de la dégager à l'aide des commandes au sol.

Ne pas modifier ou altérer la nacelle d'un élévateur sans l'accord préalable écrit du fabricant. Le montage de porte-outils ou autres fixations sur la nacelle, les garde-pieds ou les rampes de sécurité peut augmenter le poids dans la nacelle, ainsi que la surface d'exposition de la charge ou de la nacelle.

Sécurité de la zone de travail



Ne pas placer ni attacher de charges fixes ou suspendues sur une partie de cette machine.



Ne pas placer d'échelle ni d'échafaudage dans la nacelle, ni contre une partie de la machine.

Ne pas transporter d'outils et de matériel tant qu'ils ne sont pas correctement répartis et qu'ils ne peuvent pas être manipulés en toute sécurité par les personnes se trouvant dans la nacelle.

Ne pas utiliser la machine sur une surface ou un véhicule mobile ou en mouvement.

S'assurer que les pneus sont en bon état et que les boulons à tenon sont serrés.

▲ Risques sur une pente

Ne pas conduire la machine sur une pente dont l'inclinaison est supérieure aux inclinaisons en montée, en descente et latérale maximum admissibles pour la machine. L'inclinaison admissible s'applique uniquement aux machines en position repliée.

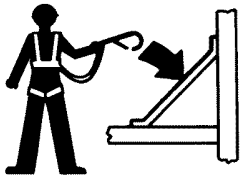
Inclinaison admissible maximum, position repliée, 4WD

En descente	45 %	(24°)
En montée	45 %	(24°)
Inclinaison latérale	25 %	(14°)

Remarque : l'inclinaison admissible avec une personne dans la nacelle est subordonnée à l'état du sol et à une traction appropriée. Un poids supplémentaire dans la nacelle peut réduire l'inclinaison admissible. Se reporter au chapitre Conduite sur une pente, dans la section Instructions d'utilisation.

Sécurité de la zone de travail

▲ Risques de chute



Les occupants de la nacelle doivent porter une sangle ou un harnais de sécurité, conformément aux réglementations officielles en vigueur. Attacher la longe de sécurité au point d'ancrage prévu à cet effet dans la nacelle.



Ne pas s'asseoir, se tenir debout, ni monter sur les rampes de sécurité de la nacelle. Garder constamment les deux pieds fermement posés sur le plancher de la nacelle.



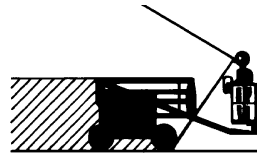
Ne pas quitter la nacelle relevée en descendant le long de la flèche.

Maintenir le plancher de la nacelle exempt de débris.

Abaisser la rampe intermédiaire d'entrée de la nacelle ou fermer le portillon d'accès avant d'utiliser la machine.

Ne pas entrer dans la nacelle ou la quitter tant qu'elle n'est pas en position repliée et sur une surface plane.

▲ Risques de collision



Tenir compte de la distance de visibilité réduite et des angles morts lors de la conduite ou de l'utilisation de la machine.

Tenir compte de la position de la flèche et du déport arrière lors du pivotement de la tourelle.



Contrôler si la zone de travail présente des obstacles en hauteur ou d'autres dangers potentiels.



Prendre garde aux risques d'écrasement en saisissant la rampe de sécurité de la nacelle.

Les opérateurs doivent respecter les normes de sécurité du site de travail et de l'employeur ainsi que les réglementations officielles en vigueur relatives à l'usage d'équipement personnel de protection.

Sécurité de la zone de travail

Respecter et utiliser les flèches directionnelles de couleur symbolisant les fonctions de translation et de direction sur les commandes de la nacelle et le châssis.



Ne pas abaisser la flèche primaire ni la flèche secondaire tant que des personnes et des objets se trouvent dans la zone située en dessous.



Adapter la vitesse de déplacement en fonction de l'état du sol, de la circulation, de l'inclinaison, de l'emplacement du personnel et de tout autre facteur susceptible de provoquer une collision.

Ne pas actionner la flèche dans le champ d'action d'une grue, sauf si les commandes de celle-ci ont été verrouillées ou si des précautions ont été prises afin d'éviter toute collision éventuelle.

Jeux violents et conduite acrobatique sont interdits lors de l'utilisation d'une machine.

▲ Risque de blessures corporelles

Ne pas utiliser la machine en cas de fuite d'huile du circuit hydraulique ou pneumatique. Une fuite peut traverser ou brûler la peau.

Tout contact inapproprié avec des éléments situés sous un capot peut causer des blessures graves. Seul du personnel d'entretien formé doit accéder à ces compartiments. L'accès par un opérateur est conseillé uniquement dans le cadre du contrôle avant mise en route. Tous les compartiments doivent rester fermés et verrouillés pendant le fonctionnement de la machine.

Lorsque le moteur tourne, utiliser la machine dans un endroit bien ventilé pour éviter toute intoxication par monoxyde de carbone.

▲ Risques d'explosion et d'incendie

Ne pas démarrer le moteur si l'on détecte une odeur ou une trace de diesel ou d'autres substances explosives.

Ne pas faire le plein pendant que le moteur est en marche.

Faire le plein et charger les batteries uniquement dans un endroit aéré et bien ventilé, à l'écart de toute étincelle, flamme ou cigarette.

Ne pas utiliser la machine ni charger les batteries dans des endroits dangereux ni dans des endroits susceptibles de renfermer des vapeurs ou des particules inflammables, voire explosives.

Ne pas vaporiser d'éther sur le moteur.

Sécurité de la zone de travail

▲ Risques liés à l'utilisation d'une machine endommagée

Ne pas utiliser une machine endommagée ou défectueuse.

Effectuer un contrôle approfondi de la machine avant sa mise en route et tester toutes les fonctions avant chaque journée de travail. Signaler et mettre immédiatement hors service toute machine endommagée ou défectueuse.

S'assurer que l'entretien a été complètement effectué, comme indiqué dans ce manuel et le manuel d'entretien Genie correspondant.

S'assurer que tous les autocollants sont en place et lisibles.

S'assurer que les manuels de l'opérateur, de sécurité et des responsabilités sont complets, lisibles et qu'ils se trouvent dans la machine.

▲ Risques d'endommagement des composants

Ne pas utiliser la machine comme masse pour effectuer des soudures.

Ne pas utiliser de batterie ou de chargeur de plus de 12V pour démarrer le moteur à l'aide de câbles volants.

Ne pas utiliser la machine dans des endroits pouvant présenter des champs magnétiques extrêmement élevés.

▲ Batteries

Risques de brûlures

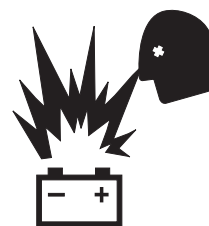


Les batteries contiennent de l'acide. Toujours porter des vêtements et des lunettes de protection pour travailler sur les batteries.

Éviter les projections et tout contact avec l'acide présent dans les batteries. Neutraliser les déversements d'acide avec de l'eau et du bicarbonate de soude.

Ne pas exposer les batteries ou le chargeur à de l'eau ou à la pluie pendant le chargement.

Risques d'explosion



Éviter toute flamme ou étincelle et ne pas fumer près des batteries. Les batteries dégagent un gaz explosif.

Les protections du bloc de batteries doivent rester ouvertes pendant tout le cycle de charge.

Ne pas toucher les bornes de batteries ni les pince-câbles avec des outils susceptibles de créer des étincelles.



Sécurité de la zone de travail

Risques d'endommagement des composants

Ne pas utiliser de chargeur de plus de 48V pour charger les batteries de fonction.

Les deux blocs de batteries doivent être chargés simultanément.

Déconnecter les prises du bloc de batteries avant son retrait.

Risques d'électrocution/de brûlures



Brancher le chargeur de batterie uniquement sur une sortie électrique CA à 3 fils, avec prise de terre.

Inspecter quotidiennement l'état des cordons, câbles et fils.
Remplacer les éléments endommagés avant d'utiliser la machine.

Éviter toute décharge électrique provoquée par le contact avec les bornes des batteries. Retirer bagues, montres et autres bijoux.

Ne pas utiliser lorsque le générateur est immergé dans l'eau.

Risque de renversement

Ne pas utiliser de batteries dont le poids est inférieur à celui de l'équipement d'origine. Les batteries font office de contrepoids et sont essentielles à la stabilité de la machine. Sur les machines équipées de batteries standard, chaque batterie doit peser 48,5 kg. Sur les machines équipées de batteries sans entretien, chaque batterie doit peser 56,7 kg. Chaque bloc de batteries doit peser au moins 567 kg (batteries comprises).

Risques lors du levage

Installer et retirer le bloc de batteries à l'aide d'un chariot élévateur.

▲ Kits de levage de panneaux

Lire, comprendre et respecter tous les avertissements et les instructions fournis avec les kits de levage de panneaux.

Ne pas dépasser la capacité de charge nominale de la nacelle. Le poids total des kits, panneaux, occupants, outils et autres équipements ne doit pas dépasser la capacité de charge nominale.

Les kits de levage de panneaux pèsent 13,6 kg.

La capacité maximum des kits de levage de panneaux est de 113 kg.

Le poids des kits de levage de panneaux et de leur charge peut limiter le nombre maximum d'occupants autorisés dans la nacelle à une personne.

Arrimer les kits sur la nacelle. Arrimer le ou les panneaux sur les rampes de la nacelle à l'aide des sangles fournies.

Ne pas utiliser la machine sans avoir reçu les instructions appropriées relatives à son utilisation et sans connaître tous les risques associés au levage des panneaux.

Ne pas soumettre la machine à des forces horizontales, ni à des charges latérales en levant ou en abaissant des charges attachées ou suspendues.

Hauteur verticale maximum des panneaux : 1,2 m

Vitesse du vent maximum : 6,7 m/s

Surface de panneau maximum : 3 m²

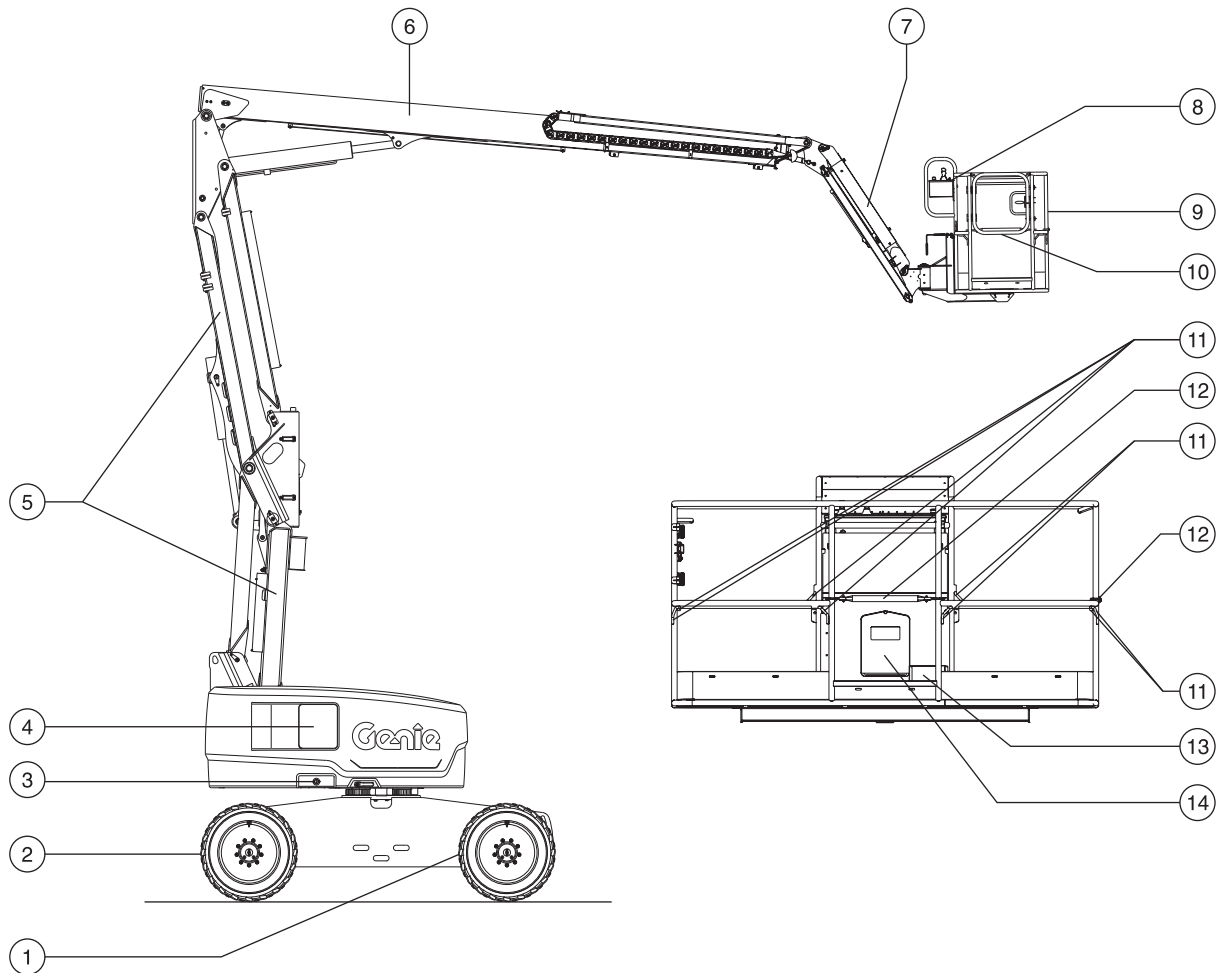


Sécurité de la zone de travail

Verrouillage après chaque utilisation

- 1 Choisir un endroit sûr pour garer la machine :
surface ferme et plane, sans obstacles ni circulation.
- 2 Rétracter la flèche et l'abaisser en position repliée.
- 3 Faire pivoter la tourelle jusqu'à ce que la flèche se trouve entre les roues non directrices.
- 4 Positionner l'interrupteur à clé en position d'arrêt et retirer la clé pour éviter toute utilisation illicite de la machine.

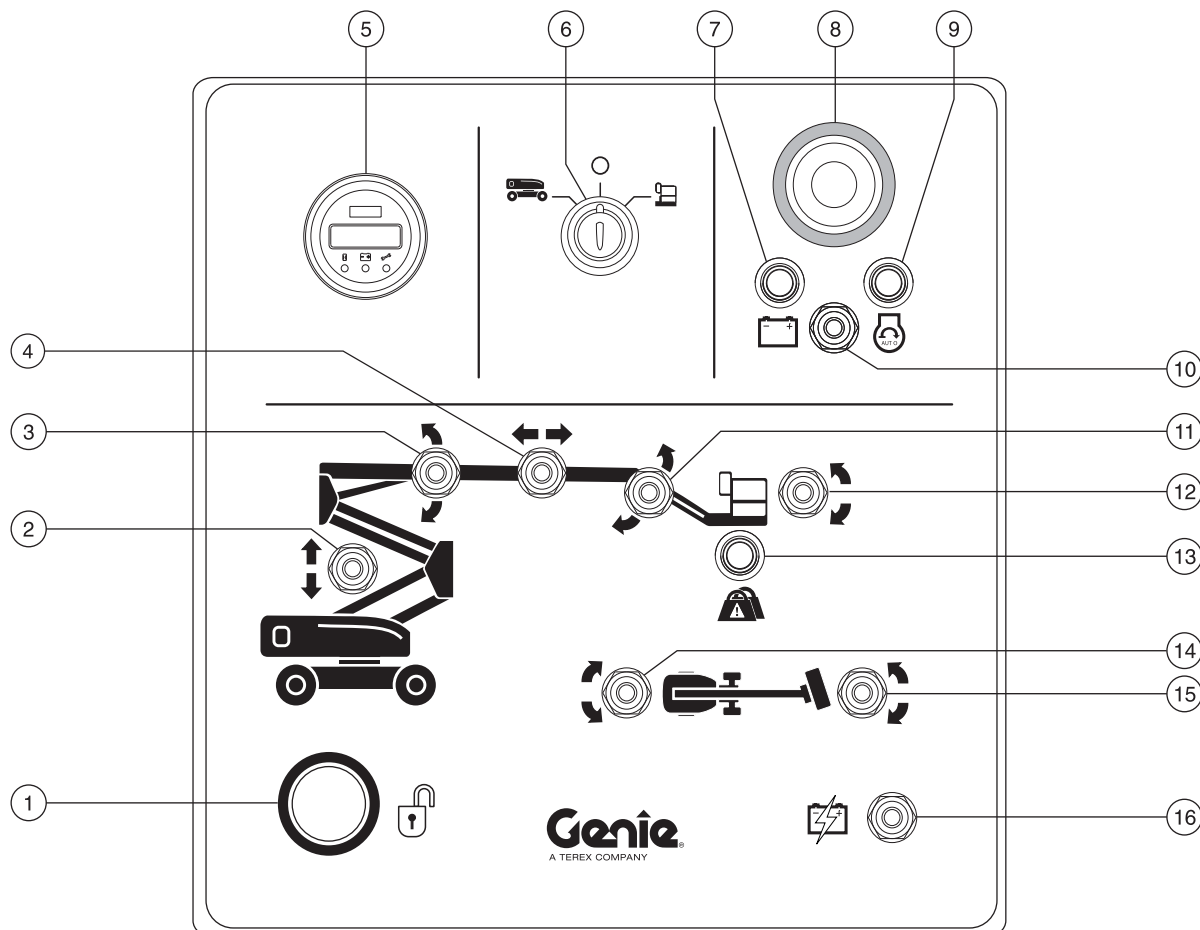
Légende



- 1 Roues non directrices
- 2 Roues directrices
- 3 Alimentation du chargeur
- 4 Commandes au sol
- 5 Flèche secondaire
- 6 Flèche primaire
- 7 Bras pendulaire

- 8 Commandes de la nacelle
- 9 Nacelle
- 10 Portillon à battants
- 11 Point d'ancrage
- 12 Rampe intermédiaire d'entrée
- 13 Interrupteur au pied
- 14 Coffret des manuels

Commandes



Panneau de commandes au sol

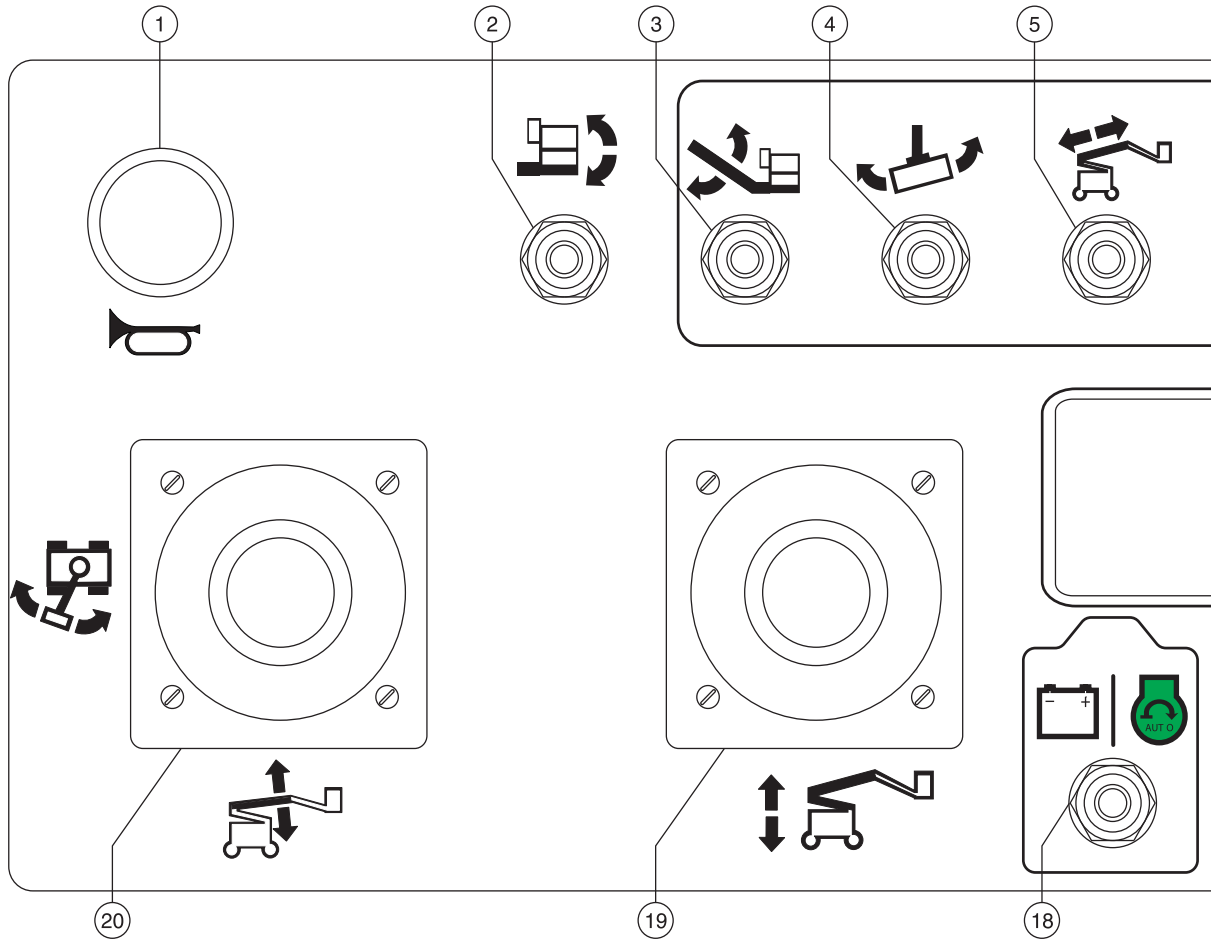
- | | |
|--|--|
| <p>1 Bouton de validation de fonction</p> <p>Appuyer sur le bouton de validation des fonctions sans le relâcher pour activer les fonctions du panneau de commandes au sol.</p> <p>2 Interrupteur de montée/descente de la flèche secondaire</p> <p>Pousser l'interrupteur de montée/descente de la flèche secondaire vers le haut pour relever la flèche secondaire. Pousser l'interrupteur de montée/descente de la flèche secondaire vers le bas pour abaisser la flèche secondaire.</p> | <p>3 Interrupteur de montée/descente de la flèche primaire</p> <p>Pousser l'interrupteur de montée/descente de la flèche primaire vers le haut pour relever la flèche. Pousser l'interrupteur de montée/descente de la flèche primaire vers le bas pour abaisser la flèche.</p> <p>4 Interrupteur d'extension/rétraction de la flèche primaire</p> <p>Pousser l'interrupteur d'extension/rétraction de la flèche primaire vers la droite pour étendre la flèche primaire. Pousser l'interrupteur d'extension/rétraction de la flèche vers la gauche pour rétracter la flèche primaire.</p> |
|--|--|



Commandes

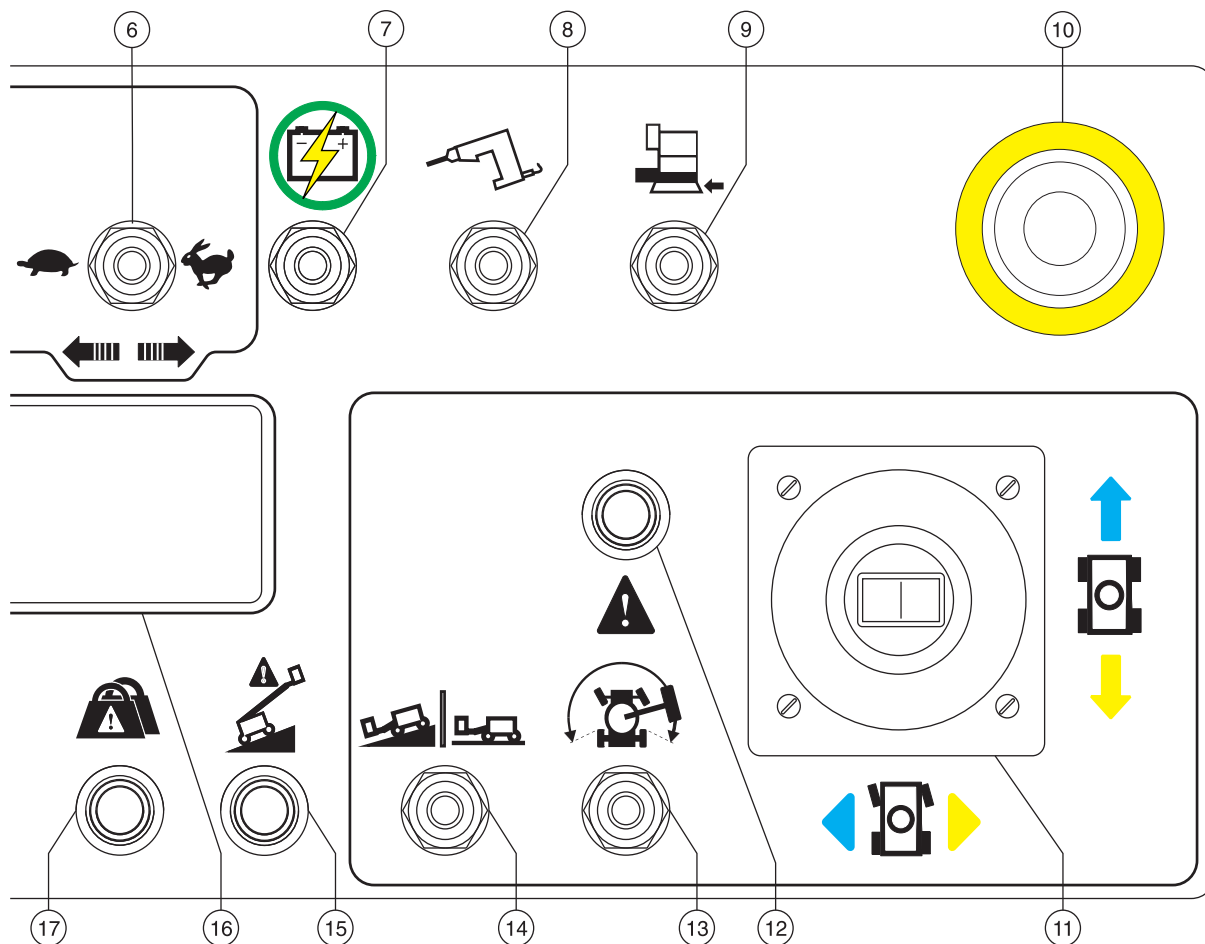
- | | |
|---|---|
| <p>5 Écran à cristaux liquides</p> <p>Au démarrage de la machine, l'alarme retentit pendant quatre secondes et l'écran à cristaux liquides affiche les angles d'inclinaison et de roulis de la machine, le nombre d'heures de fonctionnement de la machine ainsi que le niveau de charge des batteries. L'écran affiche également les codes de dysfonctionnement et d'autres informations d'entretien.</p> <p>6 Interrupteur à clé à 3 positions (sol/arrêt/nacelle)</p> <p>Positionner l'interrupteur à clé sur les commandes au sol pour activer les commandes au sol. Tourner l'interrupteur à clé en position d'arrêt pour éteindre la machine. Tourner l'interrupteur à clé en position nacelle pour activer les commandes de la nacelle.</p> <p>7 Témoin du mode CC : modèles FE</p> <p>Le témoin allumé indique que la machine est en mode CC.</p> <p>8 Bouton rouge d'arrêt d'urgence</p> <p>Enfoncer le bouton rouge d'arrêt d'urgence en position d'arrêt pour arrêter toutes les fonctions et éteindre le moteur. Tirer le bouton rouge d'arrêt d'urgence en position de marche pour utiliser la machine.</p> <p>9 Témoin du mode hybride : modèles FE</p> <p>Le témoin allumé indique que la machine est en mode hybride.</p> <p>10 Interrupteur de sélection du mode de la machine : modèles FE</p> <p>Pousser l'interrupteur vers la gauche pour sélectionner le mode CC.</p> <p>Pousser l'interrupteur vers la droite pour sélectionner le mode hybride.</p> | <p>11 Interrupteur de montée/descente du bras pendulaire</p> <p>Pousser l'interrupteur du bras pendulaire vers le haut pour relever le bras pendulaire. Pousser l'interrupteur du bras pendulaire vers le bas pour abaisser le bras pendulaire.</p> <p>12 Interrupteur de mise à niveau de la nacelle</p> <p>Pousser l'interrupteur de mise à niveau de la nacelle vers le haut pour relever la nacelle. Pousser l'interrupteur de mise à niveau de la nacelle vers le bas pour abaisser la nacelle.</p> <p>13 Témoin de surcharge de la nacelle</p> <p>Le clignotement du témoin indique que la nacelle est surchargée et aucune fonction n'est active. Retirer du poids jusqu'à l'extinction du témoin.</p> <p>14 Interrupteur de rotation de la tourelle</p> <p>Pousser l'interrupteur de rotation de la tourelle vers le haut pour faire pivoter la tourelle vers la droite. Pousser l'interrupteur de rotation de la tourelle vers le bas pour faire pivoter la tourelle vers la gauche.</p> <p>15 Interrupteur de rotation de la nacelle</p> <p>Pousser l'interrupteur de rotation de la nacelle vers le bas pour faire pivoter la nacelle vers la droite. Pousser l'interrupteur de rotation de la nacelle vers le haut pour faire pivoter la nacelle vers la gauche.</p> <p>16 Interrupteur d'alimentation d'urgence</p> <p>Utiliser l'alimentation d'urgence si la source d'alimentation principale (le moteur) tombe en panne.</p> <p>Enfoncer l'interrupteur d'alimentation d'urgence dans un sens ou dans l'autre tout en activant la fonction souhaitée.</p> |
|---|---|

Commandes



Panneau de commandes de la nacelle

Commandes



Commandes

Panneau de commandes de la nacelle

1 Bouton d'avertisseur

Appuyer sur ce bouton, l'avertisseur est alors actionné. Relâcher le bouton pour arrêter l'avertisseur.

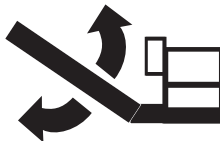
2 Interrupteur de mise à niveau de la nacelle

Pousser l'interrupteur de mise à niveau de la nacelle vers le haut pour relever la nacelle. Pousser l'interrupteur de mise à niveau de la nacelle vers le bas pour abaisser la nacelle.



3 Interrupteur de montée/descente du bras pendulaire

Pousser l'interrupteur du bras pendulaire vers le haut pour relever le bras pendulaire. Pousser l'interrupteur du bras pendulaire vers le bas pour abaisser le bras pendulaire.



4 Interrupteur de rotation de la nacelle

Pousser l'interrupteur de rotation de la nacelle vers la gauche pour faire pivoter la nacelle vers la gauche. Pousser l'interrupteur de rotation de la nacelle vers la droite pour faire pivoter la nacelle vers la droite.



5 Interrupteur d'extension/rétraction de la flèche primaire

Pousser l'interrupteur d'extension/rétraction de la flèche primaire vers le haut pour rétracter la flèche primaire. Pousser l'interrupteur d'extension/rétraction de la flèche primaire vers le bas pour étendre la flèche primaire.



6 Interrupteur de commande de la vitesse de fonction

Pousser l'interrupteur vers la gauche et la vitesse de fonction du bras vers le haut/bas : la nacelle pivote et le degré d'extension/rétraction de flèche primaire diminue. Pousser l'interrupteur vers la droite et la vitesse de fonction du bras vers le haut/bas : la nacelle pivote et le degré d'extension/rétraction de flèche primaire augmente.

Remarque : la vitesse de fonction augmente ou diminue de 5 % à chaque actionnement de l'interrupteur de commande de la vitesse. L'interrupteur de commande de la vitesse peut également être maintenu dans l'une ou l'autre position pour augmenter ou réduire la vitesse de fonction.

7 Interrupteur d'alimentation d'urgence

Utiliser l'alimentation d'urgence si la source d'alimentation principale tombe en panne. Pousser l'interrupteur d'alimentation d'urgence vers le haut ou vers le bas pour activer la fonction souhaitée.

8 Interrupteur d'inverseur (le cas échéant)

Pousser l'interrupteur de l'inverseur vers le haut pour activer l'inverseur. Pousser l'interrupteur vers le bas pour éteindre l'inverseur.

Commandes

- 9 Interrupteur prioritaire de protection anticollision avion (le cas échéant)

Déplacer et maintenir l'interrupteur prioritaire de protection anticollision avion pour utiliser la machine lorsque le pare-chocs de la nacelle est contre un objet.

- 10 Bouton rouge d'arrêt d'urgence

Enfoncer le bouton rouge d'arrêt d'urgence en position d'arrêt pour arrêter toutes les fonctions et éteindre le moteur. Tirer le bouton rouge d'arrêt d'urgence en position de marche pour utiliser la machine.

- 11 Manette de contrôle bidirectionnelle à action proportionnelle pour fonctions de translation et de direction

OU Manette de contrôle proportionnelle pour fonction de translation et interrupteur au pouce pour fonction de direction.

Déplacer la manette de contrôle dans la direction indiquée par la flèche bleue sur le panneau de commandes pour faire avancer la machine.

Déplacer la manette de contrôle dans la direction indiquée par la flèche jaune pour faire reculer la machine. Déplacer la manette de contrôle dans la direction indiquée par le triangle bleu pour diriger la machine à gauche. Déplacer la manette de contrôle dans la direction indiquée par le triangle jaune pour diriger la machine à droite.

OU

Déplacer la manette de contrôle dans la direction indiquée par la flèche bleue sur le panneau de commandes pour faire avancer la machine.

Déplacer la manette de contrôle dans la direction indiquée par la flèche jaune pour faire reculer la machine. Appuyer sur le côté gauche de l'interrupteur au pouce pour diriger la machine à gauche. Appuyer sur le côté droit de l'interrupteur au pouce pour diriger la machine à droite.

- 12 Témoin de validation de translation

Le témoin allumé indique que la flèche a dépassé l'une des roues non directrices et que la fonction de translation est désactivée.

- 13 Interrupteur de validation de translation

Pour déplacer la machine lorsque le témoin de validation de translation est allumé, maintenir l'inverseur de validation de translation dans un sens ou dans l'autre et sortir lentement la manette de contrôle de translation de la position centrale. Ne pas oublier qu'il est possible que la machine se déplace dans le sens opposé à celui des commandes de translation et de direction.

- 14 Sélecteur de vitesse de translation

Symbole d'inclinaison de la machine : amplitude réduite pour une meilleure commande des gaz à vitesse réduite.

Symbole de machine à niveau : amplitude de fonctionnement étendue pour vitesse de translation maximum.

- 15 Témoin de machine inclinée

Le témoin de machine inclinée s'allume lorsque l'alarme de dévers retentit.

- 16 Écran à cristaux liquides



- a se reporter au manuel de l'opérateur
- b contacter le service d'entretien
- c danger
- d mode hybride
- e mode CC

Commandes

17 Témoin de surcharge de la nacelle

Le clignotement du témoin indique que la nacelle est surchargée et aucune fonction n'est active. Retirer du poids jusqu'à l'extinction du témoin.

18 Interrupteur de sélection du mode de la machine : modèles FE

Pousser l'interrupteur vers la gauche pour sélectionner le mode CC.

Pousser l'interrupteur vers la droite pour sélectionner le mode hybride.

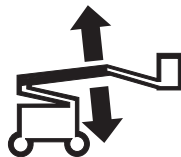
19 Manette de contrôle proportionnelle pour la fonction de montée/descente de la flèche secondaire

Pousser la manette de contrôle vers le haut pour relever la flèche secondaire. Pousser la manette de contrôle vers le bas pour abaisser la flèche secondaire.



20 Manette de contrôle bidirectionnelle à action proportionnelle pour fonctions de montée/descente de la flèche primaire et de rotation à gauche/droite de la tourelle

Pousser la manette de contrôle vers le haut pour relever la flèche primaire. Pousser la manette de contrôle vers le bas pour abaisser la flèche primaire.



Pousser la manette de contrôle vers la droite pour faire pivoter la tourelle vers la droite. Pousser la manette de contrôle vers la gauche pour faire pivoter la tourelle vers la gauche.



Inspections



Ne pas utiliser :

- Sans avoir pris connaissance et sans appliquer les principes d'utilisation de la machine en toute sécurité contenus dans le présent manuel de l'opérateur.

1 Éviter toute situation à risque.

2 Toujours effectuer un contrôle avant mise en route.

Prendre connaissance du contrôle avant mise en route et s'assurer de le comprendre avant de passer à la section suivante.

3 Toujours tester les fonctions avant utilisation.

4 Inspecter le lieu de travail.

5 N'utiliser la machine que pour les applications pour lesquelles elle a été conçue.

Contrôle avant mise en route – principes fondamentaux

Le contrôle avant mise en route et l'entretien de routine relèvent de la responsabilité de l'opérateur.

Le contrôle avant mise en route consiste en une inspection visuelle effectuée par l'opérateur avant chaque journée de travail. Cette inspection vise à déceler tout défaut apparent sur la machine avant que l'opérateur ne teste les fonctions.

Le contrôle avant mise en route permet également de déterminer si des procédures d'entretien de routine sont nécessaires. Seuls les points d'entretien de routine spécifiés dans le présent manuel peuvent être réalisés par l'opérateur.

Se reporter à la liste de la page suivante et contrôler chacun des éléments.

Si la machine présente des dommages visibles ou l'apport manifeste de modifications non autorisées après la sortie d'usine, elle doit être signalée et mise hors service.

Seul un technicien qualifié est habilité à effectuer des réparations sur la machine, conformément aux spécifications du fabricant. Une fois les réparations terminées, l'opérateur doit effectuer un nouveau contrôle avant mise en route avant de commencer à tester les fonctions.

Les inspections d'entretien périodique doivent être réalisées par des techniciens qualifiés, conformément aux spécifications du fabricant et aux conditions mentionnées dans le manuel des responsabilités.

Inspections

Contrôle avant mise en route

- S'assurer que les manuels de l'opérateur, de sécurité et des responsabilités sont complets, lisibles et qu'ils se trouvent dans le coffret de la nacelle.
- S'assurer que tous les autocollants sont en place et lisibles. Se reporter à la section Inspections.
- Rechercher les éventuelles fuites d'huile hydraulique et vérifier le niveau d'huile. Ajouter de l'huile si nécessaire. Se reporter à la section Entretien.
- Rechercher les éventuelles fuites de liquide des batteries et vérifier le niveau du liquide. Ajouter de l'eau distillée si nécessaire. Se reporter à la section Entretien.
- Modèles FE : rechercher d'éventuelles fuites d'huile moteur et vérifier le niveau d'huile. Ajouter de l'huile, si nécessaire. Se reporter à la section Entretien.
- Modèles FE : rechercher d'éventuelles fuites de liquide de refroidissement du moteur et vérifier le niveau du liquide de refroidissement. Ajouter du liquide de refroidissement si nécessaire. Se reporter à la section Entretien.

Vérifier si les zones ou composants suivants ont été endommagés, incorrectement installés et s'ils présentent des pièces desserrées ou manquantes :

- composants, câblage et câbles électriques ;
- flexibles, raccords, cylindres et blocs distributeurs hydrauliques ;
- réservoirs de carburant et hydraulique ;
- moteurs de translation et d'orientation de la tourelle et moyeux de transmission ;

- patins d'usure ;
- pneus et roues ;
- Modèles FE : moteur et composants associés ;
- interrupteurs de fin de course, capteurs d'angle et avertisseur ;
- alarmes et gyrophares (le cas échéant) ;
- écrous, boulons et autres fixations ;
- rampe intermédiaire d'entrée ou portillon d'accès de la nacelle ;
- cellule de charge de la nacelle (le cas échéant) ;
- point d'ancrage.

Effectuer une inspection intégrale de la machine et vérifier l'absence de :

- craquelures dans les soudures ou les composants de construction ;
- bosses ou dommages sur la machine ;
- rouille, corrosion ou oxydation excessive.
- S'assurer que tous les composants de construction et autres composants essentiels sont présents et que toutes les goupilles et fixations associées sont en place et correctement serrées.
- Une fois l'inspection terminée, s'assurer que tous les couvercles de compartiments sont en place et verrouillés.

Inspections



Ne pas utiliser :

- ☑ Sans avoir pris connaissance et sans appliquer les principes d'utilisation de la machine en toute sécurité contenus dans le présent manuel de l'opérateur.
 - 1 Éviter toute situation à risque.
 - 2 Toujours effectuer un contrôle avant mise en route.
 - 3 Toujours tester les fonctions avant utilisation.**

Prendre connaissance des tests des fonctions et s'assurer de les comprendre avant de passer à la section suivante.

 - 4 Inspecter le lieu de travail.
 - 5 N'utiliser la machine que pour les applications pour lesquelles elle a été conçue.

Tests des fonctions – principes fondamentaux

Les tests des fonctions visent à déceler tout dysfonctionnement avant de mettre la machine en service. L'opérateur doit suivre les instructions pas à pas afin de tester toutes les fonctions de la machine.

Ne jamais utiliser une machine défectueuse. Si des dysfonctionnements sont décelés, signaler la machine et la mettre hors service. Seul un technicien qualifié est habilité à effectuer des réparations sur la machine, conformément aux spécifications du fabricant.

Une fois les réparations terminées, l'opérateur doit de nouveau effectuer un contrôle avant mise en route et tester les fonctions avant de remettre la machine en service.

Inspections

Au niveau des commandes au sol

- 1 Sélectionner une zone de test sur une surface ferme et plane, libre de tout obstacle.
- 2 Positionner l'interrupteur à clé sur les commandes au sol.
- 3 Tirer le bouton rouge d'arrêt d'urgence en position de marche.
- ⊙ Résultat : le gyrophare (le cas échéant) doit clignoter.
- 4 Modèles FE : démarrer le moteur. Voir la section Instructions d'utilisation.

Arrêt d'urgence

- 5 Enfoncer le bouton rouge d'arrêt d'urgence en position d'arrêt.
- ⊙ Résultat modèles FE : le moteur s'arrête après deux ou trois secondes.
- 6 Enfoncer l'interrupteur de validation des fonctions sans le relâcher et actionner chacun des inverseurs de fonction de flèche et de nacelle.
- ⊙ Résultat : aucune fonction ne doit être active.
- 7 Tirer le bouton rouge d'arrêt d'urgence en position de marche.

Fonctions de la machine

- 8 Ne pas enfoncer et maintenir le bouton de validation de fonction. Essayer d'actionner chacun des inverseurs de fonction de flèche et de nacelle.
- ⊙ Résultat : aucune des fonctions de flèche et de nacelle ne doit s'activer.
- 9 Enfoncer l'interrupteur de validation des fonctions sans le relâcher et actionner chacun des inverseurs de fonction de flèche et de nacelle.
- ⊙ Résultat : toutes les fonctions de flèche et de nacelle doivent effectuer un cycle complet. L'alarme de descente doit retentir lorsque la flèche descend.

Commandes d'urgence

Modèles FE :

- 10 Positionner l'interrupteur à clé sur les commandes au sol.
- 11 Tirer le bouton rouge d'arrêt d'urgence en position de marche.
- 12 Sélectionner le mode hybride.
- 13 Maintenir l'interrupteur d'alimentation d'urgence en position de marche tout en actionnant chacun des inverseurs de fonction de flèche.



Remarque : pour économiser les batteries, tester chaque fonction sur une partie du cycle seulement.

- ⊙ Résultat : toutes les fonctions de flèche doivent être actives.

Modèles DC :

- 14 Positionner l'interrupteur à clé sur les commandes au sol.
- 15 Tirer le bouton rouge d'arrêt d'urgence en position de marche.
- 16 Maintenir l'interrupteur d'alimentation d'urgence en position de marche tout en actionnant chacun des inverseurs de fonction de flèche.



Remarque : pour économiser les batteries, tester chaque fonction sur une partie du cycle seulement.

- ⊙ Résultat : toutes les fonctions de flèche doivent être actives.

Inspections

Capteur de dévers

Modèles FE :

- 17 Sélectionner une zone de test sur une surface ferme et plane, libre de tout obstacle.
- 18 Positionner l'interrupteur à clé sur les commandes au sol.
- 19 Tirer le bouton rouge d'arrêt d'urgence en position de marche.
- 20 Sélectionner le mode hybride.
- 21 Démarrer le moteur. Voir la section Instructions d'utilisation.
- ⊙ Résultat : au démarrage de la machine, le compteur des commandes au sol affiche les angles d'inclinaison et de roulis de la machine et l'alarme retentit pendant quatre secondes.

Modèles DC :

- 22 Sélectionner une zone de test sur une surface ferme et plane, libre de tout obstacle.
- 23 Positionner l'interrupteur à clé sur les commandes au sol.
- 24 Tirer le bouton rouge d'arrêt d'urgence en position de marche.
- ⊙ Résultat : au démarrage de la machine, le compteur des commandes au sol affiche les angles d'inclinaison et de roulis de la machine et l'alarme retentit pendant quatre secondes.

Commandes de la nacelle

- 25 Positionner l'interrupteur à clé sur les commandes de la nacelle.
- 26 Tirer le bouton rouge d'arrêt d'urgence en position de marche.
- 27 Modèles FE : démarrer le moteur. Voir la section Instructions d'utilisation.

Arrêt d'urgence

- 28 Enfoncer le bouton rouge d'arrêt d'urgence de la nacelle en position d'arrêt.
- ⊙ Résultat modèles FE : le moteur doit s'arrêter.
- 29 Activer chaque manette de contrôle, sélecteur ou interrupteur au pouce.
- ⊙ Résultat : aucune fonction ne doit être active.
- 30 Tirer le bouton rouge d'arrêt d'urgence de la nacelle en position de marche.

Avertisseur

- 31 Appuyer sur le bouton d'avertisseur.
- ⊙ Résultat : l'avertisseur doit retentir.



Inspections

Interrupteur au pied

Modèles DC :

32 Ne pas enfoncer l'interrupteur au pied. Tester chaque fonction de la machine.

⊙ Résultat : aucune fonction ne doit être active.

Modèles FE :

33 Enfoncer le bouton rouge d'arrêt d'urgence de la nacelle en position d'arrêt.

34 Tirer le bouton rouge d'arrêt d'urgence en position de marche, sans démarrer le moteur.

35 Ne pas appuyer sur l'interrupteur au pied et essayer de démarrer le moteur en plaçant l'interrupteur de sélection du mode de la machine en mode hybride.

⊙ Résultat : le moteur ne doit pas démarrer.

36 Déplacer l'interrupteur de sélection du mode de la machine en mode hybride.

37 Appuyer, sans le relâcher, sur l'interrupteur au pied.

⊙ Résultat : le moteur doit démarrer.

38 Sans enfoncer l'interrupteur au pied, tester chaque fonction de la machine.

⊙ Résultat : aucune fonction ne doit être active.

Fonctions de la machine

39 Enfoncer l'interrupteur au pied.

40 Activer chaque manette de contrôle ou inverseur de fonction de la machine.

⊙ Résultat : toutes les fonctions de flèche et de nacelle doivent effectuer un cycle complet.

Direction

41 Enfoncer l'interrupteur au pied.

42 Enfoncer l'interrupteur au pouce sur le haut de la manette de contrôle de translation dans la direction indiquée par le triangle bleu sur le panneau de commandes OU déplacer lentement la manette de contrôle dans le sens indiqué par le triangle bleu.

⊙ Résultat : les roues directrices doivent tourner dans la direction indiquée par les triangles bleus sur le châssis.

43 Enfoncer l'interrupteur au pouce dans la direction indiquée par le triangle jaune sur le panneau de commandes OU déplacer lentement la manette de contrôle dans le sens indiqué par le triangle jaune.

⊙ Résultat : les roues directrices doivent tourner dans la direction indiquée par les triangles jaunes sur le châssis.

Inspections

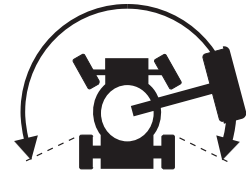
Translation et freinage

- 44 Enfoncez l'interrupteur au pied.
- 45 Déplacer lentement la manette de contrôle de translation dans le sens indiqué par la flèche bleue sur le panneau de commandes jusqu'à ce que la machine commence à se déplacer, puis replacer la manette en position centrale.
- ⊙ Résultat : la machine doit se déplacer dans le sens indiqué par la flèche bleue sur le châssis, puis s'arrêter brutalement.
- 46 Déplacer lentement la manette de contrôle dans le sens indiqué par la flèche jaune sur le panneau de commandes jusqu'à ce que la machine commence à se déplacer, puis ramener la manette vers la position centrale.
- ⊙ Résultat : la machine doit se déplacer dans le sens indiqué par la flèche jaune sur le châssis, puis s'arrêter brutalement.

Remarque : les freins doivent avoir la capacité de retenir la machine sur toutes les pentes qu'elle est capable de franchir.

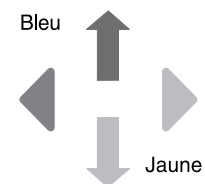
Système de validation de translation

- 47 Enfoncez l'interrupteur au pied et abaissez la flèche en position repliée.
- 48 Faire pivoter la tourelle jusqu'à ce que la flèche primaire passe derrière une des roues non directrices.
- ⊙ Résultat : le témoin de validation de translation doit s'allumer et rester allumé tant que la flèche se trouve à un endroit quelconque de la course indiquée.
- 49 Sortir la manette de contrôle de translation de la position centrale.
- ⊙ Résultat : la fonction de translation ne doit pas être active.
- 50 Enfoncez et maintenez l'inverseur de validation de translation dans un sens ou dans l'autre et sortez lentement la manette de contrôle de translation de la position centrale.
- ⊙ Résultat : la fonction de translation doit être active.



Remarque : lorsque le système de validation de translation est utilisé, il est possible que la machine se déplace dans le sens opposé à celui dans lequel la manette de contrôle de translation/direction est déplacée.

Utiliser les flèches directionnelles de couleur des commandes de la nacelle et du châssis pour déterminer le sens du déplacement.



Inspections

Vitesse de translation limitée

- 51 Enfoncez l'interrupteur au pied.
- 52 Relever la flèche primaire d'environ 61 cm.
- 53 Déplacer lentement la manette de contrôle de translation en position de translation maximum.
- ⊙ Résultat : la vitesse de translation maximum pouvant être atteinte avec la flèche primaire relevée ne doit pas dépasser 30 cm/s.
- 54 Abaisser la flèche primaire en position repliée.
- 55 Étendre la flèche primaire d'environ 61 cm.
- 56 Déplacer lentement la manette de contrôle de translation en position de translation maximum.
- ⊙ Résultat : la vitesse de translation maximum pouvant être atteinte avec la flèche primaire étendue ne doit pas dépasser 30 cm/s.
- 57 Rétracter la flèche primaire en position repliée.
- 58 Relever la flèche secondaire d'environ 61 cm.
- 59 Déplacer lentement la manette de contrôle de translation en position de translation maximum.
- ⊙ Résultat : la vitesse de translation maximum pouvant être atteinte avec la flèche secondaire relevée ne doit pas dépasser 30 cm/s.
- 60 Abaisser la flèche secondaire en position repliée.

Si la vitesse de translation est supérieure à 30 cm par seconde lorsque la flèche primaire ou secondaire est relevée ou que la flèche primaire est étendue, le signaler immédiatement et mettre la machine hors service.

Désactivation de l'inclinaison de translation

- 61 Enfoncez l'interrupteur au pied.
- 62 La flèche étant complètement repliée, conduire la machine sur une pente sur laquelle l'angle d'inclinaison du châssis est supérieur à 2,5°.
- ⊙ Résultat : la machine doit continuer d'avancer.
- 63 Replacer la machine sur une surface horizontale et relever la flèche primaire pour qu'elle ne soit plus entièrement repliée (environ 10° au-dessus de l'horizontale).
- 64 Conduire la machine sur une pente sur laquelle l'angle d'inclinaison du châssis est supérieur à 2,5°.
- ⊙ Résultat : la machine doit s'arrêter lorsque l'inclinaison du châssis atteint 2,5° et l'alarme des commandes de la nacelle doit retentir.
- 65 Abaisser la flèche primaire en position repliée ou déplacer la machine dans la direction opposée.
- ⊙ Résultat : la machine doit avancer.
- 66 Replacer la machine sur une surface horizontale et étendre la flèche primaire d'environ 0,5 m.
- 67 Conduire la machine sur une pente sur laquelle l'angle d'inclinaison du châssis est supérieur à 2,5°.
- ⊙ Résultat : la machine doit s'arrêter lorsque l'inclinaison du châssis atteint 2,5° et l'alarme des commandes de la nacelle doit retentir.
- 68 Rétracter la flèche primaire en position repliée ou déplacer la machine dans la direction opposée.
- ⊙ Résultat : la machine doit avancer.



Inspections

- 69 Replacer la machine sur une surface horizontale et replier la flèche.
- 70 La flèche étant complètement repliée, conduire la machine sur une pente sur laquelle l'angle d'inclinaison du châssis est supérieur à 2,5°.
- ⊙ Résultat : la machine doit continuer d'avancer.
- 71 Replacer la machine sur une surface horizontale et relever la flèche secondaire pour qu'elle ne soit plus entièrement repliée (environ 15° au-dessus de l'horizontale).
- 72 Conduire la machine sur une pente sur laquelle l'angle d'inclinaison du châssis est supérieur à 2,5°.
- ⊙ Résultat : la machine doit s'arrêter lorsque l'inclinaison du châssis atteint 2,5° et l'alarme des commandes de la nacelle doit retentir.
- 73 Abaisser la flèche secondaire en position repliée ou déplacer la machine dans la direction opposée.
- ⊙ Résultat : la machine doit avancer.
- 74 La flèche étant complètement repliée, conduire la machine sur une pente sur laquelle l'angle de roulis du châssis est supérieur à 4,5°.
- ⊙ Résultat : la machine doit continuer d'avancer.
- 75 Replacer la machine sur une surface horizontale et relever la flèche primaire pour qu'elle ne soit plus entièrement repliée (environ 10° au-dessus de l'horizontale).
- 76 Conduire la machine sur une pente sur laquelle l'angle de roulis du châssis est supérieur à 4,5°.
- ⊙ Résultat : la machine doit s'arrêter lorsque l'inclinaison du châssis atteint 4,5° de l'angle du châssis et l'alarme doit retentir aux commandes de la nacelle.
- 77 Abaisser la flèche primaire en position repliée ou déplacer la machine dans la direction opposée.
- ⊙ Résultat : la machine doit avancer.
- 78 Replacer la machine sur une surface horizontale et étendre la flèche primaire d'environ 0,5 m.
- 79 Conduire la machine sur une pente sur laquelle l'angle de roulis du châssis est supérieur à 4,5°.
- ⊙ Résultat : la machine doit s'arrêter lorsque l'inclinaison du châssis atteint 4,5° de l'angle du châssis et l'alarme doit retentir aux commandes de la nacelle.
- 80 Rétracter la flèche primaire en position repliée ou déplacer la machine dans la direction opposée.
- ⊙ Résultat : la machine doit avancer.
- 81 Replacer la machine sur une surface horizontale et replier la flèche.
- 82 La flèche étant complètement repliée, conduire la machine sur une pente sur laquelle l'angle de roulis du châssis est supérieur à 4,5°.
- ⊙ Résultat : la machine doit continuer d'avancer.
- 83 Replacer la machine sur une surface horizontale et relever la flèche secondaire pour qu'elle ne soit plus entièrement repliée (environ 15° au-dessus de l'horizontale).
- 84 Conduire la machine sur une pente sur laquelle l'angle de roulis du châssis est supérieur à 4,5°.
- ⊙ Résultat : la machine doit s'arrêter lorsque l'inclinaison du châssis atteint 4,5° de l'angle du châssis et l'alarme doit retentir aux commandes de la nacelle.
- 85 Abaisser la flèche secondaire en position repliée ou déplacer la machine dans la direction opposée.
- ⊙ Résultat : la machine doit avancer.

Inspections

Essieu oscillant (le cas échéant)

- 86 Faire avancer la roue directrice droite sur une cale de 15 cm ou un trottoir.
- ⊙ Résultat : les trois autres roues doivent rester fermement en contact avec le sol.
- 87 Faire avancer la roue directrice gauche sur une cale de 15 cm ou un trottoir.
- ⊙ Résultat : les trois autres roues doivent rester fermement en contact avec le sol.
- 88 Faire avancer les deux roues directrices sur une cale de 15 cm ou un trottoir.
- ⊙ Résultat : les roues non directrices doivent rester fermement en contact avec le sol.

Commandes d'urgence

- 89 Enfoncer le bouton rouge d'arrêt d'urgence en position d'arrêt.
- 90 Tirer le bouton rouge d'arrêt d'urgence en position de marche.
- 91 Enfoncer l'interrupteur au pied.
- 92 Déplacer l'interrupteur d'alimentation d'urgence sans le relâcher, tout en activant chaque manette de contrôle, sélecteur ou interrupteur au pouce.
Remarque : pour économiser les batteries, tester chaque fonction sur une partie du cycle seulement.
- ⊙ Résultat : toutes les fonctions de flèche et de direction doivent être actives. Les fonctions de translation ne doivent pas être actives avec l'alimentation d'urgence.

Sélecteur d'élévation/translation (le cas échéant)

- 93 Enfoncer l'interrupteur au pied.
- 94 Sortir la manette de contrôle de translation de la position centrale et activer un inverseur de fonction de flèche.
- ⊙ Résultat : aucune fonction de flèche ne doit être active. La machine doit se déplacer dans le sens indiqué sur le panneau de commandes.

Réparer tout dysfonctionnement avant d'utiliser la machine.

Système de protection anticollision avion (le cas échéant)

Remarque : deux personnes peuvent être requises pour exécuter ce test.

- 95 Étendre la flèche primaire d'environ 30 cm.
- 96 Déplacer le pare-chocs jaune à la base de la nacelle de 10 cm dans n'importe quelle direction.
- 97 Activer chaque manette de contrôle ou inverseur de fonction.
- ⊙ Résultat : aucune des fonctions de flèche et de translation ne doit s'activer.
- 98 Déplacer et maintenir l'interrupteur prioritaire de protection anticollision avion.
- 99 Activer chaque manette de contrôle ou inverseur de fonction.
- ⊙ Résultat : toutes les fonctions de flèche et de direction doivent être actives.



Inspections



Ne pas utiliser :

- ☑ Sans avoir pris connaissance et sans appliquer les principes d'utilisation de la machine en toute sécurité contenus dans le présent manuel de l'opérateur.
 - 1 Éviter toute situation à risque.
 - 2 Toujours effectuer un contrôle avant mise en route.
 - 3 Toujours tester les fonctions avant utilisation.
 - 4 **Inspecter le lieu de travail.**

Prendre connaissance du contrôle du lieu de travail et s'assurer de le comprendre avant de passer à la section suivante.

- 5 N'utiliser la machine que pour les applications pour lesquelles elle a été conçue.

Contrôle du lieu de travail – principes fondamentaux

Le contrôle du lieu de travail permet à l'opérateur de déterminer si l'endroit se prête à une utilisation de la machine en toute sécurité. Il doit être effectué par l'opérateur avant que la machine ne soit amenée sur le lieu de travail.

Il appartient à l'opérateur de prendre connaissance des risques potentiels liés au lieu de travail et de s'en souvenir, puis de faire en sorte de les éviter lors de la conduite, du réglage et de l'utilisation de la machine.

Contrôle du lieu de travail

Tenir compte des situations à risque suivantes et les éviter :

- dévers ou trous ;
- bosses, obstacles sur le sol ou débris ;
- surfaces pentues ;
- surfaces instables ou glissantes ;
- obstacles en hauteur et conducteurs à haute tension ;
- endroits dangereux ;
- sol insuffisamment ferme pour résister à toutes les forces de charge imposées par la machine ;
- force du vent et conditions météorologiques ;
- présence de personnel non autorisé ;
- autres situations à risque potentielles.

Inspections

Contrôle des autocollants comportant des symboles Z-60/37DC

Utiliser les illustrations de la page suivante pour vérifier si tous les autocollants sont en place et lisibles.

La liste ci-dessous offre un descriptif des autocollants et en indique le nombre.

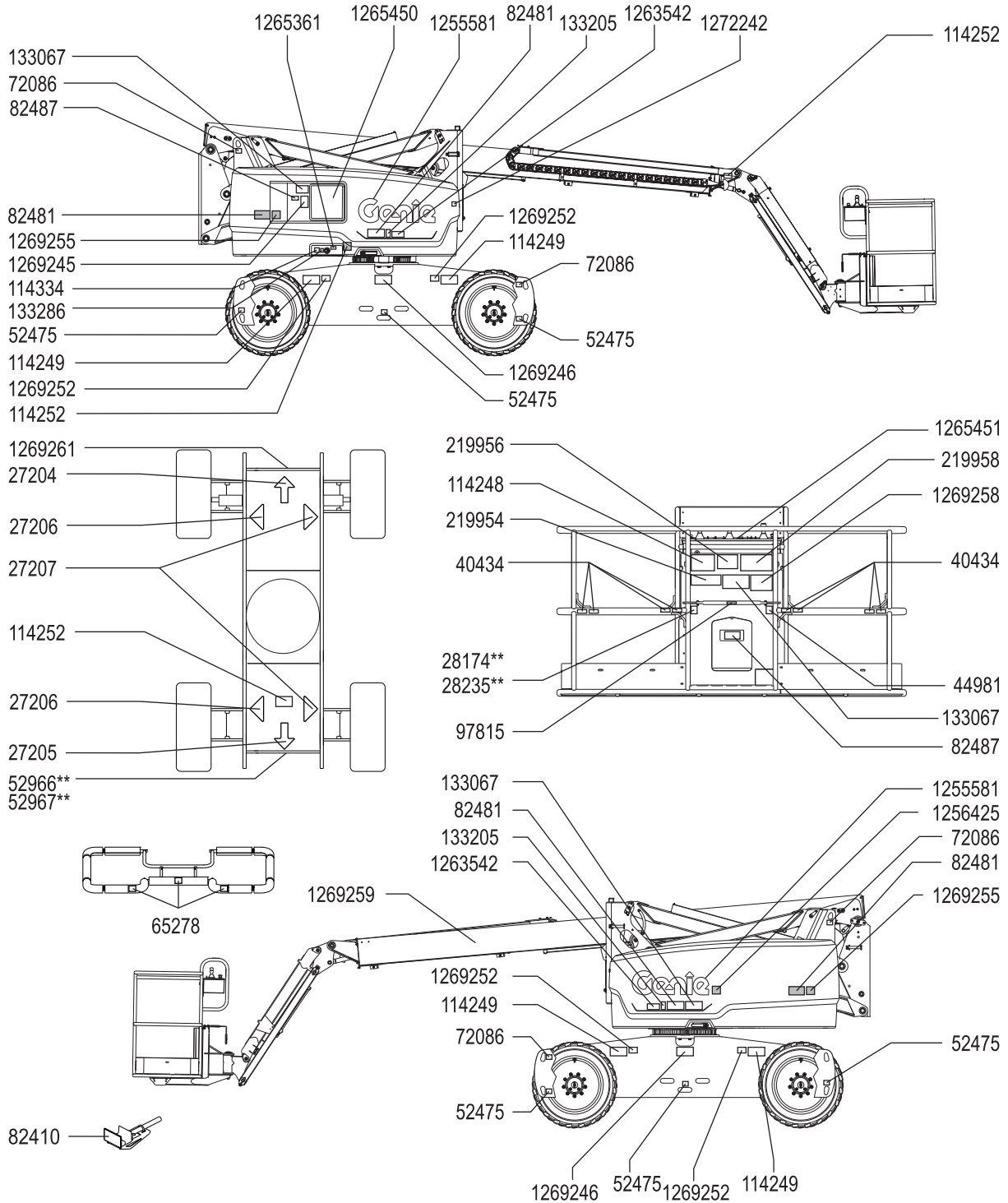
Pièce réf.	Descriptif de l'autocollant	Qté
27204	Flèche – Bleue	1
27205	Flèche – Jaune	1
27206	Triangle – Bleu	2
27207	Triangle – Jaune	2
28174	Étiquette – Alimentation de la nacelle, 230V	2
28235	Étiquette – Alimentation de la nacelle, 115V	2
40434	Étiquette – Point d'ancrage	8
44981	Étiquette – Conduite d'air vers la nacelle (en option)	2
52475	Étiquette – Arrimage de transport	6
52966	Décoratif – 4 x 2	1
52967	Décoratif – 4 x 4	1
65278	Attention – Ne pas monter	3
72086	Étiquette – Point de levage	4
82481	Étiquette – Sécurité batteries/chargeur	4
82487	Étiquette – Lire le manuel	2
82487	Étiquette – Lire le manuel (kit de levage de panneaux)	2
97815	Étiquette – Rampe intermédiaire inférieure	1
114248	Étiquette – Risque de renversement, alarme de dévers	1
114249	Étiquette – Risque de renversement, pneus	4

Pièce réf.	Descriptif de l'autocollant	Qté
114251	Étiquette – Risque d'explosion	2
114252	Étiquette – Risque de renversement, interrupteurs de fin de course	3
114334	Étiquette – Risque d'électrocution, prise	1
133067	Étiquette – Risque d'électrocution	3
133205	Étiquette – Risque d'électrocution/de brûlures	2
133286	Étiquette – Alimentation du chargeur	1
219954	Étiquette – Risque de renversement, CE	1
219956	Étiquette – Surcharge de la nacelle	1
219958	Étiquette – Risque de renversement, d'écrasement	1
1255581	Décoratif – Genie	2
1256425	Étiquette – Danger, Risque d'électrocution	1
1263542	Étiquette – Accès aux compartiments	2
1265361	Étiquette – Témoin de charge des batteries	1
1265450	Panneau de commandes au sol	1
1265451	Panneau de commandes de la nacelle	1
1269245	Étiquette – Descente d'urgence	1
1269246	Étiquette – Transport/levage	2
1269252	Étiquette – Charge de roue, Z-60/37	4
1269255	Danger – Risque de renversement, batteries	2
1269258	Étiquette – Inclinaison, Z-60/37	1
1269259	Décoratif – Genie Z-60/37DC	1
1269261	Décoratif – Z-60/37DC	1
1272242	Étiquette – Enregistrement de la machine / transfert de propriétaire	1

■ Les zones grisées indiquent que l'autocollant est caché, c.-à-d. sous les capots.

** Ces autocollants dépendent du modèle, des options et de la configuration.

Inspections



Inspections

Contrôle des autocollants comportant des symboles Z-60/37FE

Utiliser les illustrations de la page suivante pour vérifier si tous les autocollants sont en place et lisibles.

La liste ci-dessous offre un descriptif des autocollants et en indique le nombre.

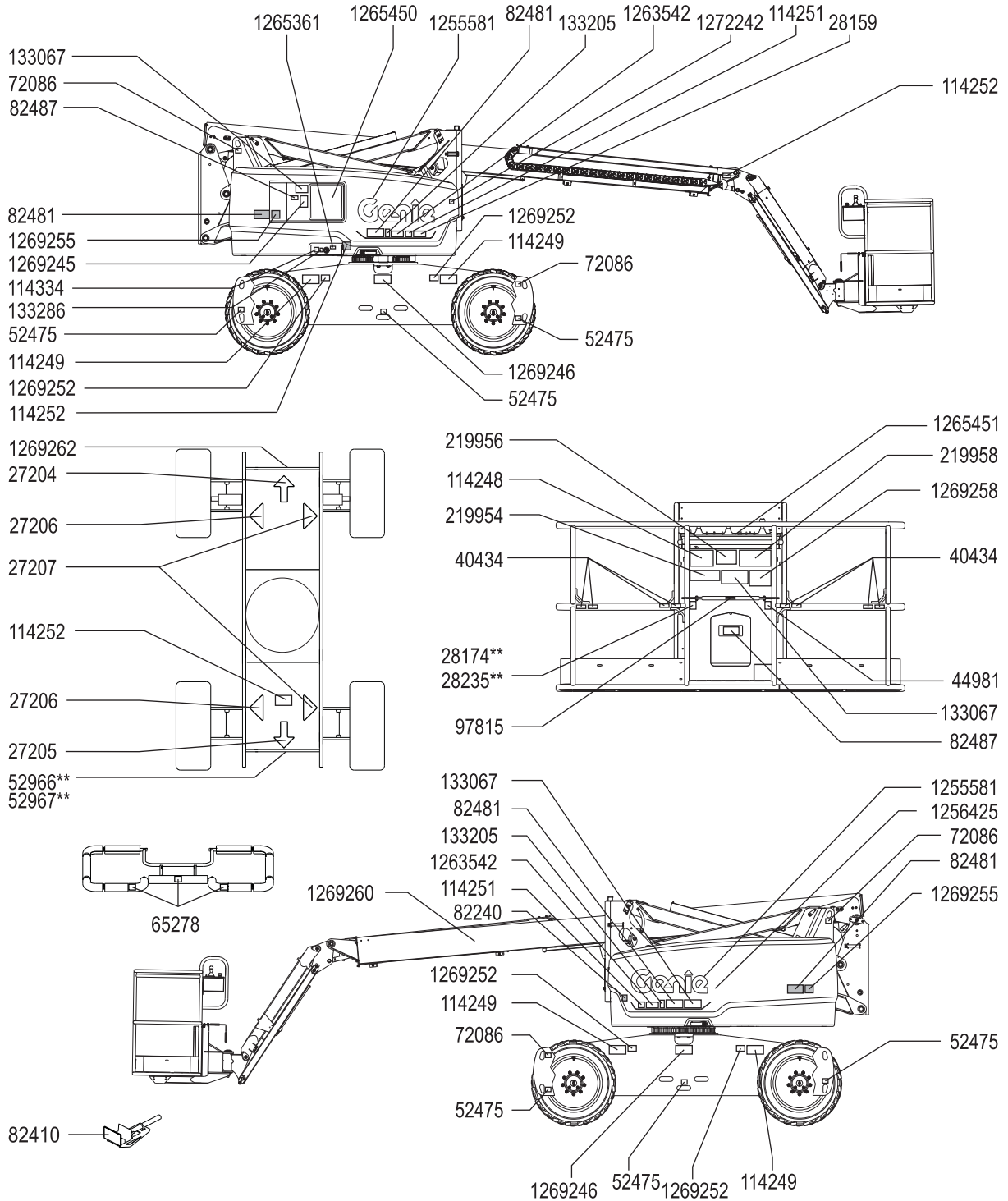
Pièce réf.	Descriptif de l'autocollant	Qté
27204	Flèche – Bleue	1
27205	Flèche – Jaune	1
27206	Triangle – Bleu	2
27207	Triangle – Jaune	2
28159	Étiquette – Diesel	1
28174	Étiquette – Alimentation de la nacelle, 230V **	2
28235	Étiquette – Alimentation de la nacelle, 115V **	2
40434	Étiquette – Point d'ancrage	8
44981	Étiquette – Conduite d'air vers la nacelle (en option)	2
52475	Étiquette – Arrimage de transport	6
52966	Décoratif – 4 x 2 **	1
52967	Décoratif – 4 x 4 **	1
65278	Attention – Ne pas monter	3
72086	Étiquette – Point de levage	4
82240	Étiquette – Niveau sonore	1
82481	Étiquette – Sécurité batteries/chargeur	4
82487	Étiquette – Lire le manuel	2
82487	Étiquette – Lire le manuel (kit de levage de panneaux)	2
97815	Étiquette – Rampe intermédiaire inférieure	1
114248	Étiquette – Risque de renversement, alarme de dévers	1
114249	Étiquette – Risque de renversement, pneus	4
114251	Étiquette – Risque d'explosion	2

Pièce réf.	Descriptif de l'autocollant	Qté
114252	Étiquette – Risque de renversement, interrupteurs de fin de course	3
114334	Étiquette – Risque d'électrocution, prise	1
133067	Étiquette – Risque d'électrocution	3
133205	Étiquette – Risque d'électrocution/de brûlures	2
133286	Étiquette – Alimentation du chargeur	1
219954	Étiquette – Risque de renversement, CE	1
219956	Étiquette – Surcharge de la nacelle	1
219958	Étiquette – Risque de renversement, d'écrasement	1
1255581	Décoratif – Genie	2
1256425	Étiquette – Danger, Risque d'électrocution	1
1263542	Étiquette – Accès aux compartiments	2
1265361	Étiquette – Témoin de charge des batteries	1
1265450	Panneau de commandes au sol	1
1265451	Panneau de commandes de la nacelle	1
1269245	Étiquette – Descente d'urgence	1
1269246	Étiquette – Transport/levage	2
1269252	Étiquette – Charge de roue, Z-60/37	4
1269255	Danger – Risque de renversement, batteries	2
1269258	Étiquette – Inclinaison, Z-60/37	1
1269260	Décoratif – Genie Z-60/37FE	1
1269262	Décoratif – Z-60/37FE Hybrid	1
1272242	Étiquette – Enregistrement de la machine / transfert de propriétaire	1

■ Les zones grisées indiquent que l'autocollant est caché, c.-à-d. sous les capots.

** Ces autocollants dépendent du modèle, des options et de la configuration.

Inspections



Instructions d'utilisation



Ne pas utiliser :

- Sans avoir pris connaissance et sans appliquer les principes d'utilisation de la machine en toute sécurité contenus dans le présent manuel de l'opérateur.
 - 1 Éviter toute situation à risque.
 - 2 Toujours effectuer un contrôle avant mise en route.
 - 3 Toujours tester les fonctions avant utilisation.
 - 4 Inspecter le lieu de travail.
 - 5 **N'utiliser la machine que pour les applications pour lesquelles elle a été conçue.**

Principes fondamentaux

Cette section fournit des instructions concernant chaque aspect de l'utilisation de la machine. Il appartient à l'opérateur de respecter toutes les règles de sécurité et instructions décrites dans les manuels de l'opérateur, de sécurité et des responsabilités.

Utiliser la machine à d'autres fins que celle d'amener du personnel, avec outils et matériel, sur un lieu de travail en hauteur est risqué et dangereux.

Seul du personnel formé et autorisé peut être habilité à utiliser la machine. S'il est prévu que plusieurs opérateurs utilisent la machine à différents moments d'une même journée de travail, ces opérateurs doivent tous être qualifiés et respecter l'ensemble des règles de sécurité et instructions indiquées dans les manuels de l'opérateur, de sécurité et des responsabilités. En d'autres termes, chaque nouvel opérateur doit effectuer un contrôle avant mise en route, tester les fonctions et contrôler le lieu de travail avant d'utiliser la machine.

Instructions d'utilisation

Utilisation de la machine

Les modèles FE peuvent être utilisés moteur arrêté ou en marche.

- 1 Positionner l'interrupteur à clé sur les commandes au sol ou de la nacelle.
- 2 S'assurer que les deux blocs de batteries sont connectés avant d'utiliser la machine.
- 3 S'assurer que les boutons rouges d'arrêt d'urgence des commandes au sol et de la nacelle sont tirés en position de marche.

Arrêt d'urgence

Enfoncer le bouton rouge d'arrêt d'urgence des commandes au sol et de la nacelle en position d'arrêt pour désactiver toutes les fonctions.

Réparer toute fonction qui s'active lorsque l'un des boutons rouges d'arrêt d'urgence est enfoncé.

La sélection et l'activation des commandes au sol sont prioritaires sur le bouton rouge d'arrêt d'urgence de la nacelle.

Alimentation d'urgence

Utiliser l'alimentation d'urgence en cas de défaillance de la source d'alimentation principale.

- 1 Positionner l'interrupteur à clé sur les commandes au sol ou de la nacelle.
- 2 Tirer le bouton rouge d'arrêt d'urgence en position de marche.
- 3 Enfoncer l'interrupteur au pied lors de l'utilisation des commandes de la nacelle.
- 4 Enfoncer l'interrupteur d'alimentation d'urgence dans un sens ou dans l'autre tout en activant la fonction souhaitée.



Instructions d'utilisation

Modèles FE : démarrage du moteur

Sur le panneau de commandes au sol :

- 1 Positionner l'interrupteur à clé sur les commandes au sol.
- 2 S'assurer que les boutons rouges d'arrêt d'urgence des commandes au sol et de la nacelle sont tirés en position de marche.
- 3 Déplacer l'interrupteur de sélection du mode de la machine en mode hybride.
- 4 Appuyer sur le bouton de validation des fonctions pour démarrer le moteur.



Sur le panneau de commandes de la nacelle :

- 5 Positionner l'interrupteur à clé sur les commandes de la nacelle.
- 6 S'assurer que les boutons rouges d'arrêt d'urgence des commandes au sol et de la nacelle sont tirés en position de marche.
- 7 Déplacer l'interrupteur de sélection du mode de la machine en mode hybride.
- 8 Appuyer sur l'interrupteur au pied pour démarrer le moteur.

Si le moteur ne démarre pas au bout de 15 secondes d'allumage, déterminer la cause du problème et réparer. Attendre 60 secondes avant d'essayer de redémarrer.

Par temps froid (-6 °C et en dessous), préchauffer le moteur pendant 5 minutes avant l'utilisation pour éviter d'endommager le système hydraulique.

Par temps extrêmement froid (en dessous de -18 °C), les machines doivent être équipées de kits optionnels de démarrage par temps froid. Le démarrage du moteur lorsque la température est inférieure à -18 °C peut requérir l'emploi d'une batterie d'appoint.

Commande au sol

- 1 Positionner l'interrupteur à clé sur les commandes au sol.
- 2 Tirer le bouton rouge d'arrêt d'urgence en position de marche.
- 3 Modèles FE : sélectionner le mode CC ou le mode hybride.
- 4 Modèles FE : démarrer le moteur.

Positionnement de la nacelle

- 1 Appuyer sur un bouton de validation de fonction sans le relâcher.
- 2 Déplacer l'inverseur approprié en suivant les repères inscrits sur le panneau de commandes.

Les fonctions de translation et de direction ne sont pas disponibles depuis les commandes au sol.



Instructions d'utilisation

Commande depuis la nacelle

Remarque : lors de l'utilisation de la machine à partir de la nacelle, les messages suivants en relation avec l'interrupteur au pied peuvent s'afficher sur l'écran à cristaux liquides de commande de la nacelle.

- ANOMALIE DE L'INTERRUPT. AU PIED AU DÉMARR. RELÂCHER L'INTER. ET REDÉMARRER.
- ENFONCER L'INTERRUPTEUR AU PIED AVANT D'ACTIVER UNE FONCTION.
- DÉLAI D'INTER. AU PIED DÉPASSÉ. RELÂCHER L'INTER. POUR LE RÉINITIALISER.

Si un autre message s'affiche, suivre les instructions qu'il contient pour relancer le fonctionnement de la machine.

- 1 Positionner l'interrupteur à clé sur les commandes de la nacelle.
- 2 Tirer le bouton rouge d'arrêt d'urgence en position de marche.
- 3 Modèles FE : sélectionner le mode CC ou le mode hybride.
- 4 Modèles FE : démarrer le moteur.

Positionnement de la nacelle

- 1 Enfoncer l'interrupteur au pied.
- 2 Déplacer lentement la manette de contrôle ou l'inverseur de la fonction appropriée ou appuyer sur le bouton correspondant, suivant les repères du panneau de commandes.

Remarque : si les fonctions de relevage sont désactivées et le message FONCT. DE MONTÉE DÉSACTIVÉES CAR TENSION BASSE CHARGER BATTERIES s'affiche sur l'écran à cristaux liquides de commande de la nacelle, charger les batteries pour pouvoir actionner les fonctions de relevage.

Direction de la machine

- 1 Enfoncer l'interrupteur au pied.
- 2 Déplacer lentement la manette de contrôle de translation/direction dans la direction indiquée par les triangles bleu ou jaune
OU enfoncer l'interrupteur au pouce situé en haut de la manette de contrôle de translation.

Utiliser les flèches directionnelles de couleur des commandes de la nacelle et du châssis pour déterminer le sens de rotation des roues.

Déplacement de la machine

- 1 Enfoncer l'interrupteur au pied.
- 2 Accélérer : sortir lentement la manette de contrôle de la position centrale.

Ralentir : déplacer lentement la manette de contrôle vers la position centrale.

Arrêter : replacer la manette de contrôle en position centrale ou relâcher l'interrupteur de validation des fonctions.

Utiliser les flèches directionnelles de couleur des commandes de la nacelle et du châssis pour déterminer le sens de déplacement de la machine.

La vitesse de déplacement de la machine est limitée si la flèche est relevée.

Remarque : sur les machines 4WD, la vitesse de translation globale est réduite à 4 km/h si le capteur de niveau mesure un niveau insuffisant > 11,3° (pente > 20 %). De plus, le message suivant s'affiche sur l'écran à cristaux liquides : VITESSE DE TRANSLATION RÉDUITE EN RAISON DE L'INCLINAISON.

Remarque : dans les environnements très chauds, les opérateurs peuvent remarquer un ralentissement de la translation et/ou des performances de charge. Ces altérations sont dues au fait que la machine se protège des effets de la chaleur et relève de la conception fonctionnelle de la machine.

Instructions d'utilisation

▲ Conduite sur une pente

Prendre connaissance de l'inclinaison, en montée, en descente et latérale, admissible pour la machine et déterminer le pourcentage de la pente.



Inclinaison longitudinale admissible maximum, en descente :
4WD : 45 % (24°)



Inclinaison longitudinale admissible maximum, en montée :
4WD : 45 % (24°)



Inclinaison latérale admissible maximum :
25 % (14°)

Remarque : l'inclinaison admissible avec une personne dans la nacelle est subordonnée à l'état du sol et à une traction appropriée. Un poids supplémentaire dans la nacelle peut réduire l'inclinaison admissible. Le terme « inclinaison admissible » s'applique à la configuration de contrepoids en descente seulement.

S'assurer que la flèche est en dessous de l'horizontale et que la nacelle se trouve entre les roues non directrices.

Pour déterminer le pourcentage de la pente :

Mesurer la pente à l'aide d'un inclinomètre numérique OU utiliser la procédure suivante.

Outillage requis :

- niveau à bulle
- morceau de bois droit d'au moins 1 m de long
- mètre à ruban

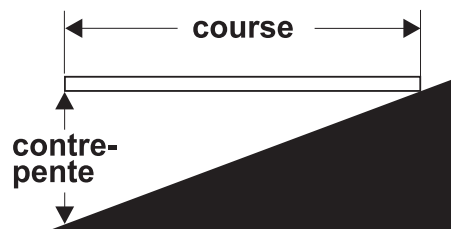
Poser le morceau de bois sur la pente.

En bas de la descente, poser le niveau sur le dessus du morceau de bois et relever l'extrémité du morceau de bois jusqu'à ce qu'il soit à niveau.

Tout en maintenant le morceau de bois à niveau, mesurer la distance verticale entre le dessous du morceau de bois et le sol.

Diviser la distance indiquée par le mètre à ruban (contre-pente) par la longueur du morceau de bois (course), et multiplier par 100.

Exemple :



Morceau de bois = 3,6 m

Course = 3,6 m

Contre-pente = 0,3 m

$0,3 \text{ m} \div 3,6 \text{ m} = 0,083 \times 100 = \text{pente de } 8,3 \%$

Si l'inclinaison de la pente est supérieure aux inclinaisons en montée, en descente ou latérale admissibles maximum, la machine doit être treuillée ou transportée pour monter ou descendre la pente. Se reporter à la section Instructions de transport et de levage.

Instructions d'utilisation

Validation de translation

Le témoin allumé indique que la flèche a dépassé l'une des roues non directrices et que la fonction de translation est désactivée.



Pour déplacer la machine, maintenir l'interrupteur de validation de translation dans un sens ou dans l'autre et sortir lentement la manette de contrôle de translation de la position centrale.

Ne pas oublier qu'il est possible que la machine se déplace dans le sens opposé à celui des commandes de translation et de direction.

Toujours utiliser les flèches directionnelles de couleur des commandes de la nacelle et du châssis pour déterminer le sens de déplacement de la machine.

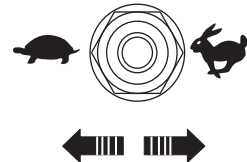
Sélecteur de vitesse de translation



- Symbole d'inclinaison de la machine : amplitude réduite pour une meilleure commande des gaz à vitesse réduite.
- Symbole de machine à niveau : amplitude de fonctionnement étendue pour vitesse de translation maximum.

Commande de la vitesse de fonction

- 1 Pousser l'interrupteur vers la gauche pour réduire la vitesse de fonction de relevage/abaissement du bras, de pivotement de la nacelle pivote et d'extension/rétraction de la flèche.

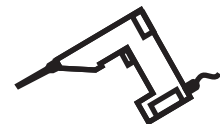


- 2 Pousser l'interrupteur vers la droite pour augmenter la vitesse de fonction de relevage/abaissement du bras, de pivotement de la nacelle pivote et d'extension/rétraction de la flèche.

Remarque : la vitesse de fonction augmente ou diminue de 5 % à chaque actionnement de l'interrupteur de commande de la vitesse de fonction. L'interrupteur de commande de la vitesse peut également être maintenu dans l'une ou l'autre position pour augmenter ou réduire la vitesse de fonction.

Inverseur CA (le cas échéant)

L'inverseur alimente la nacelle en courant lorsque l'alimentation CA externe est coupée.



Connecter le câble d'alimentation de la nacelle au câble d'alimentation de l'inverseur.

Pousser l'interrupteur de l'inverseur vers le haut pour activer l'inverseur.

Pousser l'interrupteur vers le bas pour éteindre l'inverseur. Toutes les fonctions de flèche sont actives lorsque l'inverseur est utilisé.

Instructions d'utilisation

Témoin de machine inclinée



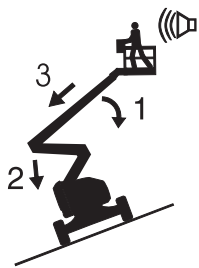
Si l'alarme de dévers retentit avec la nacelle relevée, le témoin de machine inclinée s'allume et la fonction de translation dans un sens ou les deux ne s'active pas. Déterminer la position de la flèche sur la pente, comme illustré ci-dessous. Abaisser la flèche conformément aux instructions avant de déplacer la machine sur une surface ferme et plane. Ne pas faire pivoter la flèche en l'abaissant.

Témoin de surcharge de la nacelle



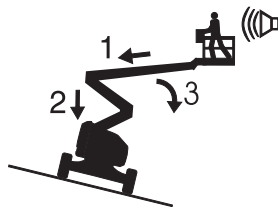
Le clignotement du témoin indique que la nacelle est surchargée et aucune fonction n'est active. L'écran à cristaux liquides de commande de la nacelle affiche également le message NACELLE SURCHARGÉE.

Retirer du poids de la nacelle jusqu'à l'extinction du témoin et la disparition du message.



Si l'alarme de dévers retentit avec la nacelle relevée en montée :

- 1 Abaisser la flèche primaire.
- 2 Abaisser la flèche secondaire.
- 3 Rétracter la flèche primaire.



Si l'alarme de dévers retentit avec la nacelle relevée en descente :

- 1 Rétracter la flèche primaire.
- 2 Abaisser la flèche secondaire.
- 3 Abaisser la flèche primaire.

Rétablissement après surcharge

Si l'écran à cristaux liquides des commandes au sol affiche OVERLOAD RECOVERY (RÉTABLISSEMENT APRÈS SURCHARGE), le système de descente d'urgence a été utilisé alors que la nacelle était en surcharge. Pour savoir comment effacer ce message, consulter le manuel d'entretien Genie correspondant.

Système de protection anticollision avion (le cas échéant)



Dès que le pare-chocs de la nacelle entre en contact avec un objet, la machine s'arrête et toutes les fonctions sont désactivées.

- 1 Démarrer le moteur.
- 2 Enfoncer l'interrupteur au pied.
- 3 Déplacer et maintenir l'interrupteur prioritaire de protection anticollision avion.
- 4 Déplacer la manette de contrôle ou l'inverseur de la fonction appropriée pour écarter la machine des composants d'avion.



Instructions d'utilisation

Après chaque utilisation

- 1 Choisir un endroit sûr pour garer la machine : surface ferme et plane, sans obstacles ni circulation.
- 2 Rétracter la flèche et l'abaisser en position repliée.
- 3 Faire pivoter la tourelle jusqu'à ce que la flèche se trouve entre les roues non directrices.
- 4 Positionner l'interrupteur à clé en position d'arrêt et retirer la clé pour éviter toute utilisation illicite de la machine.

Instructions d'utilisation



Instructions pour les batteries et le chargeur

Observer et respecter les consignes suivantes :

- Ne pas utiliser de chargeur ou de batterie d'appoint externe.
- Charger les batteries dans un endroit bien ventilé.
- Utiliser une tension CA appropriée pour le chargement, comme indiqué sur le chargeur.
- Utiliser uniquement des batteries et un chargeur agréés par Genie.

Chargement des batteries

Modèles FE : utiliser le moteur ou une source d'alimentation externe pour recharger les batteries.

Modèles DC : utiliser une source d'alimentation externe pour recharger les batteries.

S'assurer que les batteries sont connectées avant de les charger.

Si la machine est équipée de batteries ouvertes au plomb, vérifier le niveau d'acide de la batterie une fois le cycle de charge terminé. Remplir au ras du tuyau de remplissage avec de l'eau distillée. Ne pas trop remplir.

Si les batteries ne sont pas chargées chaque semaine, le message suivant s'affiche sur l'écran à cristaux liquides de commande de la nacelle : CHARGER COMPLÈT. LES BATTERIES CHAQUE SEMAINE POUR PROLONGER LEUR DURÉE DE VIE.

Modèles FE : chargement des batteries avec le moteur

Les batteries se rechargent automatiquement lorsque le moteur tourne.

Le moteur s'éteint automatiquement une fois que le cycle de charge atteint 85 %.

Lorsque le cycle de charge atteint 85 %, l'écran à cristaux liquides du panneau de commandes de la nacelle affiche le message CHARGE HYBRIDE TERMINÉE. BRANCHER POUR CHARGE À 100 %.

Chargement des batteries avec une source d'alimentation externe

- 1 Brancher le chargeur de batterie sur un circuit CA avec mise à la terre.

Le chargeur s'éteint automatiquement une fois le cycle de charge terminé.

Si la machine est équipée de batteries ouvertes au plomb, vérifier le niveau d'acide de la batterie une fois le cycle de charge terminé. Remplir au ras du tuyau de remplissage avec de l'eau distillée. Ne pas trop remplir.

Instructions d'utilisation

Instructions de remplissage et de chargement d'une batterie sèche

Cette procédure s'applique uniquement aux batteries ouvertes au plomb.

- 1 Retirer les bouchons de ventilation de la batterie et enlever définitivement le joint en plastique des ouvertures de ventilation de la batterie.
- 2 Remplir chaque cellule avec de l'acide de batterie (électrolyte) jusqu'à ce que le niveau soit suffisant pour couvrir les plaques.

Ne pas remplir au niveau maximum tant que le cycle de chargement de la batterie n'est pas terminé. Un trop-plein risque de faire déborder l'acide de la batterie pendant le chargement. Neutraliser les déversements d'acide avec de l'eau et du bicarbonate de soude.

- 3 Remettre les bouchons de ventilation de la batterie en place.
- 4 Charger la batterie.
- 5 Vérifier le niveau d'acide de la batterie une fois le cycle de charge terminé. Remplir au ras du tuyau de remplissage avec de l'eau distillée. Ne pas trop remplir.

Kits de levage de panneaux

- 1 Apposer l'autocollant d'avertissement à l'avant de chaque kit de levage de panneaux (le cas échéant).
- 2 Installer le butoir en caoutchouc 1 sur la base du kit de levage. Voir l'illustration.
- 3 Fixer le butoir à l'aide de 2 écrous de verrouillage surélevés et de 2 rondelles.

Installation des kits de levage de panneaux

- 1 Insérer le crochet dans les fentes de la base du kit de levage de panneaux.
- 2 Accrocher le kit de levage de panneaux sur le tube de nacelle inférieur à l'emplacement souhaité.
- 3 Installer le butoir en caoutchouc 2 sur la base du kit de levage de panneaux et le crochet. Voir l'illustration.
- 4 Fixer avec 2 écrous de verrouillage surbaissés.
- 5 Si le kit de levage de panneaux est installé sur un tube de support du plancher de la nacelle, insérer le boulon en U dans le plancher, autour du tube et dans la base du kit de levage.
- 6 Fixer le boulon en U avec 2 écrous et 2 rondelles. Passer à l'étape 9.
- 7 Si le kit de levage de panneaux n'est pas installé sur un tube de support du plancher de la nacelle, utiliser le tube en aluminium fourni.
- 8 Placer le tube entre le kit de levage et le plancher de la nacelle. Insérer le boulon en U dans le plancher, autour du tube et dans la base du kit de levage.
- 9 Répéter les étapes ci-dessus pour le deuxième jeu de pièces.

Instructions d'utilisation

Installation du rembourrage

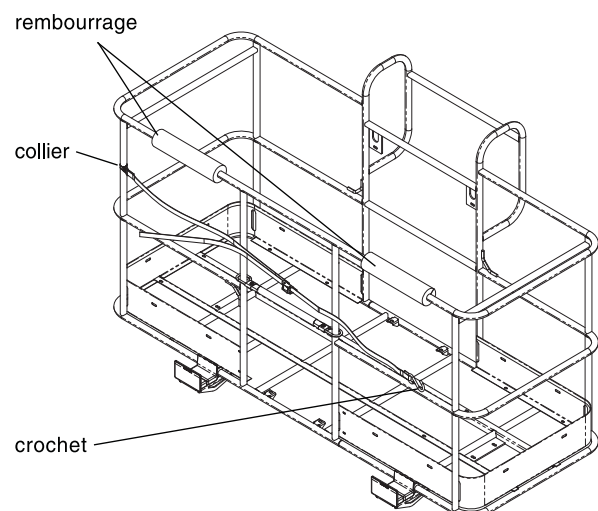
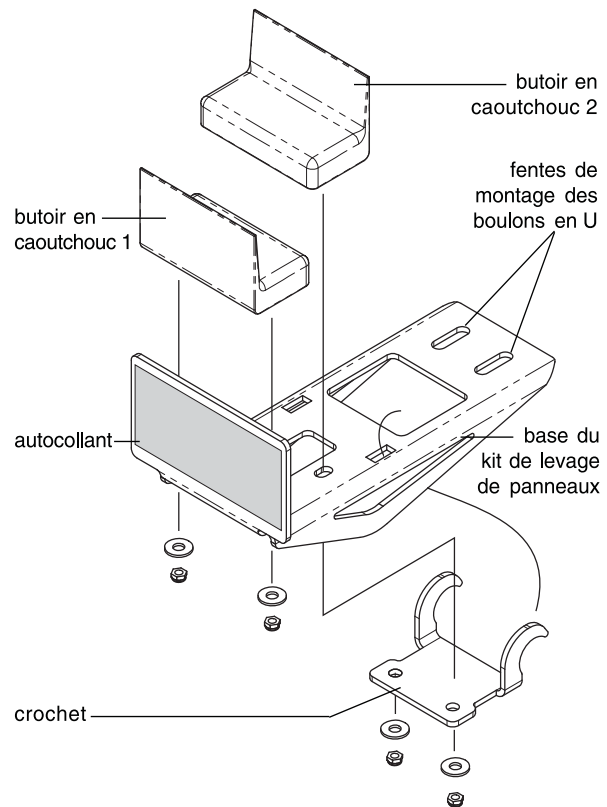
- 1 Installer les 2 pièces de rembourrage sur les rampes de la nacelle. Positionner le rembourrage de manière à protéger les panneaux de tout contact avec les rampes de la nacelle.

Installation de la sangle

- 1 Ouvrir le collier et l'installer autour d'un tube de rampe vertical de la nacelle.
- 2 Insérer un boulon et une rondelle à travers un côté du collier.
- 3 Installer la plaque d'extrémité de l'assemblage de sangle sur le boulon.
- 4 Insérer le boulon à travers l'autre côté du collier.
- 5 Fixer avec une rondelle et un écrou. Ne pas trop serrer. La plaque d'extrémité de l'assemblage de sangle doit pouvoir glisser sur la rampe de la nacelle.

Utilisation des kits de levage de panneaux

- 1 Arrimer les deux kits de levage de panneaux sur la nacelle.
- 2 Placer la charge de façon à ce qu'elle repose sur les deux kits de levage.
- 3 Centrer la charge sur la nacelle.
- 4 Arrimer la charge sur la nacelle à l'aide de la sangle. Serrer la sangle.



Instructions de transport et de levage



Observer et respecter les consignes suivantes :

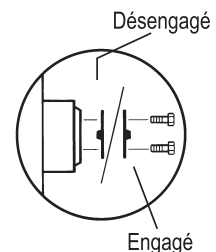
- ☑ Genie fournit ces informations sur l'arrimage à titre de recommandation uniquement. Les conducteurs sont seuls responsables de s'assurer que les machines sont correctement arrimées et que la remorque appropriée a été sélectionnée conformément aux réglementations de l'US Department of Transportation, aux autres réglementations locales et à la politique de leur société.
- ☑ Les clients de Genie qui doivent conteneuriser un élévateur ou un autre produit Genie doivent trouver un expéditeur transitaire qualifié et expérimenté dans la préparation, le chargement et la fixation des structures et de l'équipement de levage pour le transport international.
- ☑ Seuls des opérateurs qualifiés d'élévateur à nacelle doivent faire monter la machine sur le camion ou l'en faire descendre.
- ☑ Le véhicule de transport doit être garé sur une surface plane.
- ☑ Le véhicule de transport doit être calé pour éviter qu'il ne roule lors du chargement de la machine.
- ☑ S'assurer que la capacité de charge, les surfaces de chargement et les chaînes ou sangles du véhicule sont capables de supporter le poids de la machine. Les élévateurs Genie sont très lourds pour leur taille. Se reporter à l'étiquette de numéro de série pour connaître le poids de la machine. Se reporter à la section Inspections pour connaître l'emplacement de l'étiquette de numéro de série.

- ☑ S'assurer que le verrouillage de rotation de la tourelle bloque celle-ci avant de transporter la machine. Veiller à déverrouiller la tourelle pour utiliser la machine.
- ☑ Ne pas conduire la machine sur une pente dont l'inclinaison est supérieure aux inclinaisons en montée, en descente et latérale admissibles. Se reporter au chapitre Conduite sur une pente, dans la section Instructions d'utilisation.
- ☑ Si l'inclinaison de la plate-forme du véhicule de transport est supérieure à l'inclinaison en montée ou en descente maximum admissible, la machine doit être chargée et déchargée à l'aide d'un treuil, comme décrit sous Desserrage des freins. Se reporter à la section Caractéristiques techniques pour connaître les inclinaisons admissibles.

Configuration roue libre pour le treuilage

Caler les roues pour éviter tout déplacement de la machine.

Modèles 4WD : desserrer les freins des roues en retournant les couvercles de prise des quatre moyeux de transmission.



S'assurer que la conduite de treuil est correctement arrimée aux points d'attache du châssis et que la voie est dégagée.

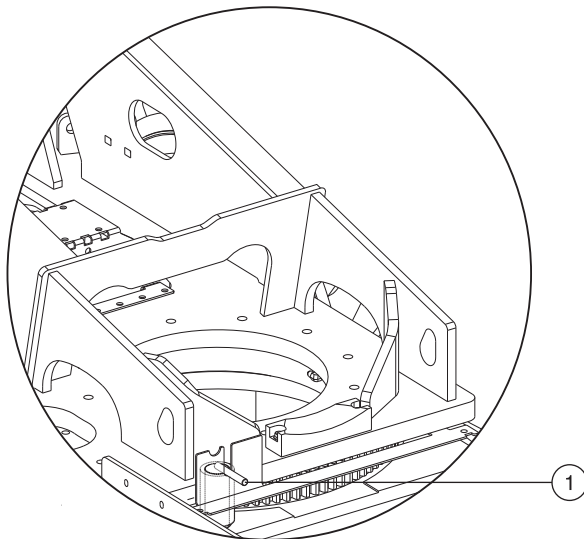
Suivre les procédures ci-dessus dans l'ordre inverse pour resserrer les freins.

Remarque : il est déconseillé de remorquer les élévateurs Genie Z-60/37DC ou Z-60/37FE. Si la machine doit être remorquée, ne pas dépasser 3,2 km/h.

Instructions de transport et de levage

Arrimage des charges durant le transport

Toujours utiliser la goupille de verrouillage de rotation de la tourelle à chaque transport de la machine.



1 Goupille de verrouillage de rotation de la tourelle
Positionner l'interrupteur à clé en position d'arrêt et retirer la clé avant le transport.

Inspecter la totalité de la machine afin de déceler d'éventuels éléments desserrés ou mal fixés.

Arrimage du châssis

Utiliser des chaînes ayant une capacité de charge suffisamment importante.

Employer six chaînes au minimum.

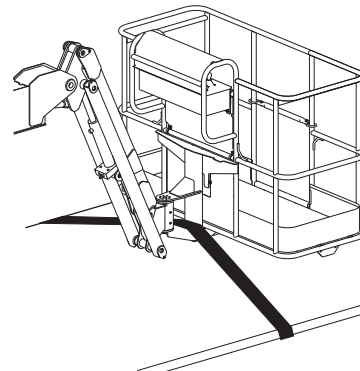
Ajuster l'ensemble pour éviter d'endommager les chaînes.

Pour un schéma, se reporter à Instructions de levage.

Arrimage de la nacelle

S'assurer que le bras pendulaire et la nacelle sont en position repliée.

Arrimer la nacelle avec une sangle en nylon passée au travers de son support inférieur. Ne pas exercer de pression excessive vers le bas en arrimant la section de la flèche.



Instructions de transport et de levage



Observer et respecter les consignes suivantes :

- ☑ Seuls des monteurs qualifiés doivent arrimer la machine.
- ☑ Seuls des grutiers formés doivent lever la machine, et uniquement en accord avec les réglementations en vigueur pour les grues.
- ☑ S'assurer que la capacité de la grue, les surfaces de chargement et les chaînes ou sangles sont capables de supporter le poids de la machine. Se reporter à l'étiquette de numéro de série pour connaître le poids de la machine.

Instructions de levage

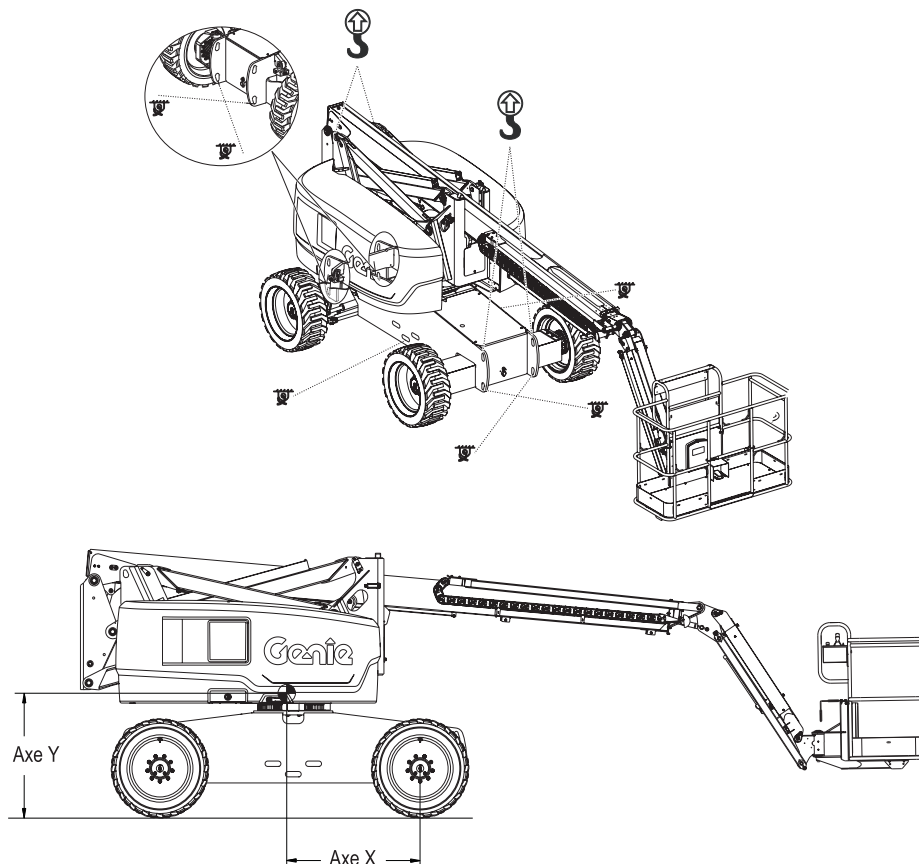
Abaisser et rétracter complètement la flèche.
Abaisser complètement le bras pendulaire. Retirer tous les éléments non fixés de la machine.

Déterminer le centre de gravité de la machine en utilisant le tableau et l'illustration de cette page.

Attacher les éléments d'arrimage uniquement aux points de levage spécifiés sur la machine.

Ajuster l'ensemble pour éviter d'endommager la machine et la maintenir à niveau.

Centre de gravité	Axe X	Axe Y
Z-60/37DC et Z-60/37FE	1,16 m	1,27 m



Entretien






Observer et respecter les consignes suivantes :

- ☑ Seuls les points d'entretien de routine spécifiés dans le présent manuel peuvent être réalisés par l'opérateur.
- ☑ Les inspections d'entretien périodique doivent être réalisées par des techniciens qualifiés, conformément aux spécifications du fabricant et aux conditions mentionnées dans le manuel des responsabilités.
- ☑ Mettre les matériaux au rebut conformément aux réglementations officielles en vigueur.
- ☑ Utiliser exclusivement les pièces de rechange approuvées par Genie.

Légende des symboles d'entretien

Les symboles suivants sont utilisés dans ce manuel pour indiquer l'objet des instructions. Lorsqu'un ou plusieurs de ces symboles apparaissent au début d'une procédure d'entretien, la signification est la suivante :

-  Indique que des outils seront requis pour effectuer la procédure.
-  Indique que des pièces neuves sont nécessaires pour pouvoir effectuer la procédure.
-  Indique que le moteur doit être froid pour pouvoir effectuer la procédure.

Niveau d'huile du moteur



Il est essentiel de maintenir un niveau d'huile correct pour de bonnes performances et la durée de vie du moteur. Utiliser la machine avec un niveau d'huile inapproprié peut endommager les composants du moteur.

Remarque : vérifier le niveau d'huile lorsque le moteur est éteint.

- 1 Vérifier la jauge de niveau d'huile. Ajouter de l'huile si nécessaire.

Moteur Kubota D1105-E4B

Type d'huile	SAE10W ou 10W-30
--------------	------------------

Entretien

Caractéristiques du carburant diesel



Pour être satisfaisantes, les performances du moteur dépendent de l'utilisation d'un carburant de bonne qualité. L'utilisation d'un carburant de bonne qualité assure la longévité du moteur et des niveaux d'émissions acceptables.

Les caractéristiques minimum du carburant diesel pour chaque moteur sont indiquées ci-dessous.

Moteur Kubota D1105-E4B

Type de carburant	Diesel à basse teneur en soufre (LSD) ou Diesel à très basse teneur en soufre (ULSD)
-------------------	--

Niveau d'huile hydraulique



Il est essentiel de maintenir un niveau d'huile hydraulique correct pour le bon fonctionnement de la machine. Un niveau d'huile hydraulique inapproprié peut endommager les composants hydrauliques. Les contrôles quotidiens permettent à l'inspecteur de repérer toute variation du niveau d'huile pouvant indiquer la présence de problèmes dans le système hydraulique.

- 1 S'assurer que la flèche est en position repliée.
- 2 Inspecter visuellement le regard situé sur le côté du réservoir d'huile hydraulique.
- ⊙ Résultat : le niveau de l'huile hydraulique doit se trouver à moins de 5 cm du haut du regard.
- 3 Ajouter de l'huile si nécessaire. Ne pas trop remplir.

Caractéristiques de l'huile hydraulique

Type d'huile hydraulique	Équivalent Chevron Rando HD
--------------------------	-----------------------------

Entretien

Niveau du liquide de refroidissement du moteur – modèles à refroidissement liquide



Il est essentiel de maintenir un niveau de liquide de refroidissement approprié pour garantir la durée de vie du moteur. Un mauvais dosage du liquide nuit aux capacités de refroidissement du moteur et endommagerait ses composants. Des contrôles quotidiens permettent à l'inspecteur de repérer les variations de niveau du liquide de refroidissement susceptibles d'indiquer des problèmes du système de refroidissement.

- ▲ Risques de brûlures. Attention aux pièces du moteur et au liquide de refroidissement chauds. Ils peuvent provoquer de graves brûlures en cas de contact.
 - ▲ Risques de brûlures. Ne pas retirer le bouchon du radiateur si le moteur a fonctionné. Tout contact avec du liquide de refroidissement sous pression peut provoquer de graves brûlures. Laisser le moteur refroidir avant de retirer le bouchon du radiateur.
- 1 Vérifier le niveau de liquide du réservoir d'expansion. Ajouter du liquide si nécessaire.
- ⊙ Résultat : le niveau de liquide doit être au repère FULL (plein) du réservoir ou visible dans le regard.

Batteries



Il est indispensable d'assurer l'entretien des batteries pour garantir les bonnes performances et la sécurité de fonctionnement de la machine. Des niveaux de liquide inadaptés ou des câbles et connexions endommagés peuvent engendrer des dégâts matériels et des conditions d'utilisation dangereuses.

- ▲ Risques d'électrocution. Le contact avec des circuits sous tension peut entraîner des blessures graves, voire mortelles. Retirer bagues, montres et autres bijoux.
 - ▲ Risques de blessures corporelles. Les batteries contiennent de l'acide. Éviter les projections et tout contact avec l'acide présent dans les batteries. Neutraliser les déversements d'acide avec de l'eau et du bicarbonate de soude.
- 1 Porter des vêtements et des lunettes de protection.
 - 2 S'assurer que les raccords de câble des batteries sont bien serrés et qu'ils ne présentent aucune trace de corrosion.
 - 3 S'assurer que les supports de retenue des batteries sont en place et sécurisés.

Remarque : l'ajout de protections de bornes et de produit d'étanchéité anticorrosion permet de prévenir plus facilement la corrosion des bornes et câbles des batteries.



Entretien

Entretien périodique

L'entretien périodique trimestriel, annuel et bisannuel doit être effectué par une personne qualifiée et ayant été formée pour réaliser l'entretien de cette machine, conformément aux procédures décrites dans le manuel d'entretien correspondant.

Les machines n'ayant pas fonctionné depuis plus de trois mois doivent être soumises à l'inspection trimestrielle avant d'être remises en service.

Caractéristiques techniques

Modèle	Z-60/37DC
Hauteur maximum de travail	20 m
Hauteur maximum de la nacelle	18,16 m
Hauteur maximum, position repliée	2,54 m
Portée horizontale maximum	11,15 m
Largeur	2,49 m
Longueur, position repliée	8,15 m
Capacité de charge maximum	227 kg
Vitesse du vent maximum	12,5 m/s
Empattement	2,49 m
Garde au sol, au centre	33 cm
Garde au sol, essieu	31,5 cm
Rayon de braquage (extérieur)	5,69 m
Rayon de braquage (intérieur)	2,51 m
Rotation de la tourelle (degrés)	355°
Déport arrière de la tourelle (montant relevé)	0,58 m
Déport arrière de la tourelle (montant abaissé)	0,81 m
Dimensions de la nacelle de 6 pieds (longueur x largeur)	183 x 76 cm
Dimensions de la nacelle de 8 pieds (longueur x largeur)	244 x 91 cm
Mise à niveau de la nacelle	automatique
Rotation de la nacelle	160°
Commandes	proportionnelles 24V CC
Sortie CA dans la nacelle	standard
Pression hydraulique, maximum (fonctions de flèche)	206,8 bar
Tension du système	48V
Dimensions des pneus	355/55 D625, 14 plis
Poids	7 530 kg

(Le poids des machines varie selon les configurations. Se reporter à l'étiquette de numéro de série pour connaître le poids de la machine.)

Inclinaison admissible maximum, position repliée, 4WD

En descente	45 % 24°
En montée	45 % 24°
Inclinaison latérale	25 % 14°

Remarque : l'inclinaison admissible avec une personne dans la nacelle est subordonnée à l'état du sol et à une traction appropriée. Un poids supplémentaire dans la nacelle peut réduire l'inclinaison admissible.

Vitesses de translation

Vitesse de translation, position repliée, 4WD	6,4 km/h 12,2 m/8,5 s
Vitesse de translation, flèche relevée ou étendue	1,0 km/h 12,2 m / 40 s

Bruits aériens

Niveau sonore au niveau des commandes au sol	<85 dBA
Niveau sonore au niveau des commandes de la nacelle	<74 dBA
Niveau de puissance acoustique garanti	105 dBA

La valeur de vibration à laquelle est exposé l'ensemble main/bras ne dépasse pas 2,5 m/s².

La valeur moyenne quadratique maximale d'accélération pondérée à laquelle est exposé l'ensemble du corps ne dépasse pas 0,5 m/s².

Informations relatives aux charges au sol

Charge de roue maximum	4 173 kg
Pression de contact des pneus	9,14 kg/cm ² 896 kPa
Pression au sol pourvue	879 kg/m ² 8,62 kPa

Remarque : les informations de charge au sol sont approximatives et n'incluent pas les différentes options de configuration. Elles ne doivent être utilisées qu'avec les facteurs de sécurité adéquats.

L'amélioration constante de nos produits fait partie intégrante de la politique de Genie. Les caractéristiques techniques de nos produits peuvent donc faire l'objet de modifications sans avis préalable.

Caractéristiques techniques

Modèle	Z-60/37FE
Hauteur maximum de travail	20 m
Hauteur maximum de la nacelle	18,16 m
Hauteur maximum, position repliée	2,54 m
Portée horizontale maximum	11,15 m
Largeur	2,49 m
Longueur, position repliée	8,15 m
Capacité de charge maximum	227 kg
Vitesse du vent maximum	12,5 m/s
Empattement	2,49 m
Garde au sol, au centre	33 cm
Garde au sol, essieu	31,5 cm
Rayon de braquage (extérieur)	5,69 m
Rayon de braquage (intérieur)	2,51 m
Rotation de la tourelle (degrés)	355°
Déport arrière de la tourelle (montant relevé)	0,58 m
Déport arrière de la tourelle (montant abaissé)	0,81 m
Dimensions de la nacelle de 6 pieds (longueur x largeur)	183 x 76 cm
Dimensions de la nacelle de 8 pieds (longueur x largeur)	244 x 91 cm
Mise à niveau de la nacelle	automatique
Rotation de la nacelle	160°
Commandes	proportionnelles 24V CC
Sortie CA dans la nacelle	standard
Pression hydraulique, maximum (fonctions de flèche)	206,8 bar
Tension du système	48V
Dimensions des pneus	355/55 D625, 14 plis
Poids	7 756 kg
(Le poids des machines varie selon les configurations. Se reporter à l'étiquette de numéro de série pour connaître le poids de la machine.)	
Capacité du réservoir de carburant	75,7 litres

Inclinaison admissible maximum, position repliée, 4WD

En descente	45 %	24°
En montée	45 %	24°
Inclinaison latérale	25 %	14°

Remarque : l'inclinaison admissible avec une personne dans la nacelle est subordonnée à l'état du sol et à une traction appropriée. Un poids supplémentaire dans la nacelle peut réduire l'inclinaison admissible.

Vitesses de translation

Vitesse de translation, position repliée, 4WD	6,4 km/h
	12,2 m/8,5 s
Vitesse de translation, flèche relevée ou étendue	1,0 km/h
	12,2 m/40 s

Bruits aériens

Niveau sonore au niveau des commandes au sol	<85 dBA
Niveau sonore au niveau des commandes de la nacelle	<74 dBA
Niveau de puissance acoustique garanti	105 dBA

La valeur de vibration à laquelle est exposé l'ensemble main/bras ne dépasse pas 2,5 m/s².

La valeur moyenne quadratique maximale d'accélération pondérée à laquelle est exposé l'ensemble du corps ne dépasse pas 0,5 m/s².

Informations relatives aux charges au sol

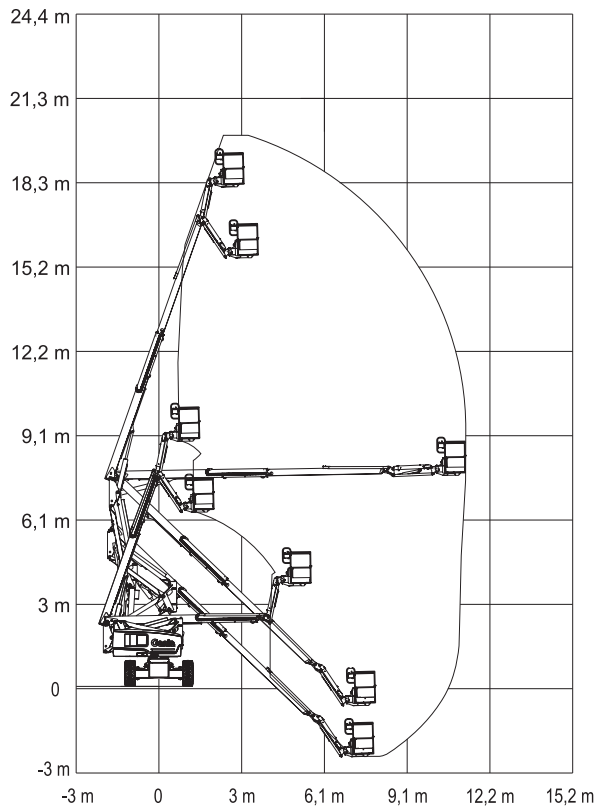
Charge de roue maximum	4 173 kg
Pression de contact des pneus	9,14 kg/cm ² 896 kPa
Pression au sol pourvue	879 kg/m ² 8,62 kPa

Remarque : les informations de charge au sol sont approximatives et n'incluent pas les différentes options de configuration. Elles ne doivent être utilisées qu'avec les facteurs de sécurité adéquats.

L'amélioration constante de nos produits fait partie intégrante de la politique de Genie. Les caractéristiques techniques de nos produits peuvent donc faire l'objet de modifications sans avis préalable.

Caractéristiques techniques

**Tableau d'amplitude de mouvement
Z-60/37DC et Z-60/37FE**





Distribué par :