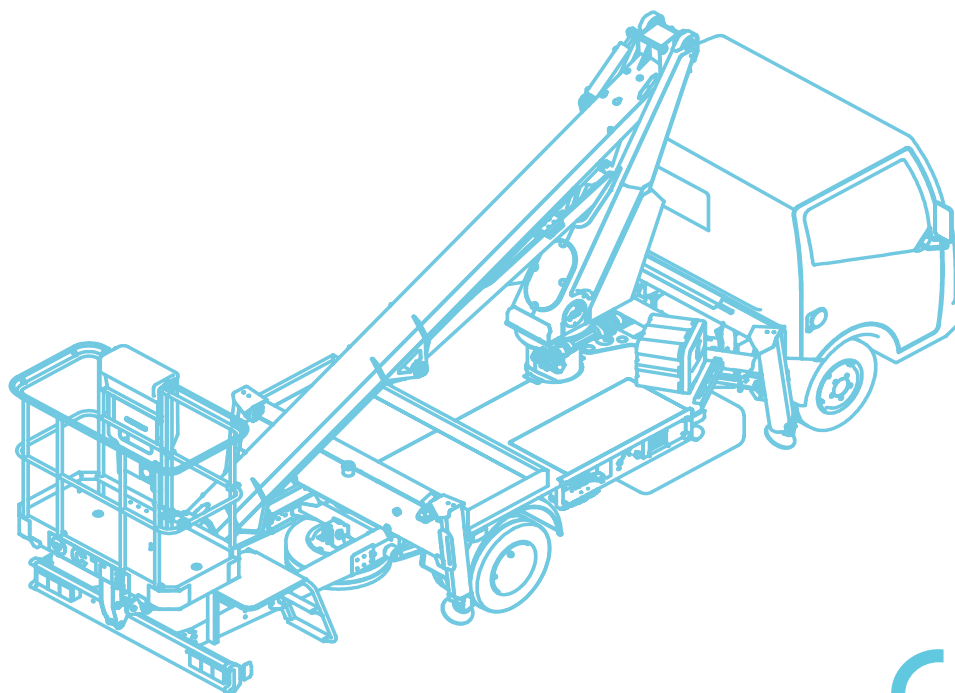




INSTRUCTIONS POUR L'UTILISATION ET L'ENTRETIEN

ÉLÉVATEUR
À NACELLE

B-LIFT 18 HV



N° DE FABRIQUE



Copyright: CTE S.P.A. - © Tous droits réservés

Il est interdit de reproduire, de stocker ou de la modification, même partielle, de cette publication, sans autorisation écrite par le CTE SPA.

CTE S.P.A. se réserve le droit d'apporter des modifications à la plate-forme de levage, à toutes les exigences techniques et commerciales, sans entreprendre de mettre à jour chaque fois que cette publication.



1 Informations Générales

| | | |
|-------|---------------------------------------|---|
| 1.1 | Données d'identification du fabricant | 1 |
| 1.2 | Limites de responsabilités | 1 |
| 1.3 | Contenu et buts du manuel | 2 |
| 1.3.1 | Symboles | 2 |
| 1.3.2 | Illustrations | 3 |
| 1.3.3 | But du manuel | 3 |
| 1.3.4 | Modifications et intégrations | 3 |
| 1.3.5 | Composition | 4 |
| 1.3.6 | Destinataires | 5 |
| 1.3.7 | Conservation | 5 |
| 1.3.8 | Confidentialité | 5 |
| 1.4 | Glossaire | 6 |

2 Sécurité

| | | |
|---------|--|----|
| 2.1 | Directives et normes de référence | 1 |
| 2.2 | Utilisation prévue et non prévue | 2 |
| 2.2.1 | Utilisation proscrite | 3 |
| 2.3 | Obligations et interdictions | 3 |
| 2.3.1 | Danger d'électrocution | 3 |
| 2.3.2 | Risque de renversement | 4 |
| 2.3.2.1 | Échelle anémométrique BEAUFORT | 5 |
| 2.3.3 | Risque de chute | 6 |
| 2.3.4 | Risque de collision | 7 |
| 2.3.5 | Risque concernant le lieu de travail | 7 |
| 2.3.6 | Risques relatifs à la machine | 8 |
| 2.4 | Définition d'opérateur | 9 |
| 2.4.1 | Rôle des opérateurs | 9 |
| 2.4.2 | Formation et importance des procédures | 10 |
| 2.4.3 | Missions des opérateurs | 10 |
| 2.4.4 | Tableau récapitulatif des normes pour l'opérateur | 11 |
| 2.5 | Circulation routière | 12 |
| 2.5.1 | Contrôles et vérifications avant de prendre la route | 12 |
| 2.6 | Cadre de travail sécurisé | 12 |
| 2.6.1 | Typologie du lieu de travail | 12 |
| 2.6.1.1 | Plan d'appui | 12 |
| 2.6.1.2 | Zones de production ou zones publiques | 12 |
| 2.6.1.3 | Positionnement de la machine | 13 |
| 2.6.1.4 | Délimitation de la zone de travail | 13 |
| 2.6.2 | Zones de danger | 13 |
| 2.6.3 | Risques pour les personnes exposées | 14 |
| 2.6.4 | Tolérances électriques | 14 |
| 2.6.5 | Température de l'air ambiant | 14 |
| 2.6.6 | Humidité | 14 |
| 2.6.7 | Émissions sonores | 14 |
| 2.6.8 | Vibrations et chocs | 14 |
| 2.6.9 | Émissions de gaz | 15 |
| 2.6.10 | Agents contaminants | 15 |



FR

INDEX PRINCIPAL



| | | |
|---------|---|----|
| 2.6.11 | Radiations ionisantes et non ionisantes..... | 15 |
| 2.6.12 | Éclairage..... | 15 |
| 2.7 | Équipement de protection individuel (EPI)..... | 16 |
| 2.7.1 | Dispositifs de retenue..... | 16 |
| 2.7.1.1 | Autres équipements de protection individuels..... | 17 |
| 2.8 | Risques résiduels..... | 17 |

3 Description et Données Techniques

| | | |
|-------|--|----|
| 3.1 | Description générale de la machine..... | 1 |
| 3.1.1 | Classification..... | 2 |
| 3.2 | Orientation..... | 2 |
| 3.3 | Données d'identification et de marquage CE..... | 3 |
| 3.4 | Description des groupes principaux..... | 4 |
| 3.5 | Pictogrammes principaux..... | 5 |
| 3.6 | Données techniques..... | 6 |
| 3.6.1 | Fiche technique..... | 6 |
| 3.7 | Dimensions..... | 7 |
| 3.8 | Zone de travail..... | 8 |
| 3.8.1 | Plan des courbes de travail..... | 8 |
| 3.8.2 | Zones de travail et portées en fonction de la stabilisation..... | 10 |

4 Commandes

| | | |
|-----|--|----|
| 4.1 | Poste des commandes..... | 1 |
| 4.2 | Tableau de commande de stabilisation..... | 2 |
| 4.3 | Poste des commande au sol..... | 3 |
| 4.4 | Poste des commandes d'urgence..... | 7 |
| 4.5 | Tableau de commande sur la nacelle de travail..... | 8 |
| 4.6 | Commande prise de force..... | 10 |
| 4.7 | Tableau de commande dans la cabine..... | 10 |

5 Dispositifs de sécurité

| | | |
|-------|--|---|
| 5.1 | Boutons-poussoirs d'arrêt d'urgence..... | 1 |
| 5.2 | Alarmes-avis..... | 2 |
| 5.2.1 | Réinitialisation des alarmes..... | 2 |
| 5.3 | Vibreux sonore..... | 2 |
| 5.4 | Stabilisateurs et / ou traverses pas complètement rétractés..... | 3 |
| 5.5 | Interblocage stabilisateurs..... | 3 |
| 5.6 | Autorisation manœuvres aériennes..... | 4 |
| 5.7 | Système de contrôle de la tension des chaînes..... | 4 |
| 5.8 | Pompe manuelle d'urgence..... | 5 |
| 5.9 | Soupape de pression maximale..... | 6 |
| 5.10 | Soupapes d'arrêt sur les cylindres..... | 6 |
| 5.11 | Dispositif de contrôle de la stabilisation..... | 7 |
| 5.12 | Dispositif de contrôle pour la marche sur la route..... | 7 |
| 5.13 | Dispositif de contrôle de la zone de travail..... | 8 |
| 5.14 | Niveau à bulle..... | 8 |



| | | |
|-----------------------------------|--|----|
| 5.15 | Ceintures de sécurité | 9 |
| 6 Procédures d'utilisation | | |
| 6.1 | Avant-propos | 1 |
| 6.2 | Avertissements généraux | 1 |
| 6.3 | Phase de travail | 3 |
| 6.3.1 | Vérifications préliminaires | 3 |
| 6.3.2 | Démarrage du porteur | 4 |
| 6.3.3 | Activation de la prise de force | 4 |
| 6.3.4 | Stabilisation de l'élévateur à nacelle (EN) | 5 |
| 6.3.5 | Utilisation de l'élévateur à nacelle | 6 |
| 6.3.6 | Fermeture de l'élévateur à nacelle | 8 |
| 6.3.7 | Fermeture des stabilisateurs | 8 |
| 6.3.8 | Arrêt du véhicule | 8 |
| 6.4 | Garage | 9 |
| 6.5 | Panneau des commandes du système S3 (Smart Stability System) | 10 |
| 7 Manœuvres d'urgence | | |
| 7.1 | Avant-propos | 1 |
| 7.1.1 | Utilisation des électrovannes | 1 |
| 7.2 | Arrêt d'urgence de la nacelle de travail | 2 |
| 7.3 | Mise à niveau de la nacelle de travail | 2 |
| 7.4 | Retour de la nacelle de travail en cas de malaise de l'opérateur | 3 |
| 7.5 | Retour de la nacelle de travail en cas de coupure de courant | 4 |
| 7.6 | Retour en manuel de la nacelle de travail depuis le sol | 4 |
| 8 Entretien | | |
| 8.1 | Registre de contrôle | 2 |
| 8.2 | Normes générales | 2 |
| 8.3 | Récapitulatif des interventions d'entretien | 3 |
| 8.3.1 | Avant chaque utilisation | 3 |
| 8.3.2 | Toutes les 50 heures de travail | 3 |
| 8.3.3 | Après 100 heures de travail | 4 |
| 8.3.4 | Après 6 mois ou toutes les 500 heures de travail | 4 |
| 8.3.5 | Annuel ou toutes les 1000 heures | 5 |
| 8.4 | Entretien organes mécaniques | 6 |
| 8.4.1 | Mécanique générale | 6 |
| 8.4.2 | Moteur endothermique | 6 |
| 8.5 | Lubrification et graissage | 7 |
| 8.5.1 | Graissage des axes | 7 |
| 8.5.2 | Lubrification des stabilisateurs | 7 |
| 8.5.3 | Lubrification des éléments du bras télescopique | 8 |
| 8.5.4 | Lubrification de la table tournante | 8 |
| 8.6 | Entretien installation oléodynamique | 8 |
| 8.6.1 | Cylindres oléodynamiques | 8 |
| 8.6.2 | Tuyauteries de l'installation oléodynamique | 8 |
| 8.6.3 | Contrôle des pressions et réglage des vannes | 8 |



FR

INDEX PRINCIPAL



| | | |
|--|---|----|
| 8.6.4 | Pompes et moteurs oléodynamiques | 8 |
| 8.6.5 | Huile hydraulique | 8 |
| 8.6.6 | Filtre huile hydraulique | 9 |
| 8.6.7 | Remise à niveau de la nacelle de travail..... | 10 |
| 8.7 | Installation électrique | 11 |
| 8.7.1 | Circuit électrique | 11 |
| 8.7.2 | Fin de course des stabilisateurs et d'interblocage | 12 |
| 8.8 | Serrage des vis | 12 |
| 8.8.1 | Serrage des vis tourelle | 12 |
| 8.8.2 | Serrage des vis châssis | 13 |
| 8.9 | Jeu éléments télescopiques et usure des patins | 14 |
| 8.10 | Contrôle du jeu de la roue dentée | 15 |
| 8.11 | Graissage de la crapaudine | 15 |
| 8.12 | Nettoyage | 16 |
| 8.12.1 | Lavage | 16 |
| 8.13 | Contrôle peinture | 17 |
| 9 Démolition et élimination | | |
| 9.1 | Démolition | 1 |
| 9.2 | Élimination | 2 |
| 10 Transport et Stockage | | |
| 10.1 | Chargement de la machine sur un véhicule de transport | 1 |
| 10.2 | Emmagasinage | 2 |
| 11 Assistance et Garantie | | |
| 11.1 | Service assistance et pièces de rechange | 1 |
| 11.2 | Pièces de rechange | 1 |
| 11.3 | Garantie | 2 |
| 12 Dépannage | | |
| 12.1 | Anomalies causes et solutions | 1 |
| 12.2 | Liste des alarmes | 4 |
| 12.2.1 | Réinitialisation alarmes | 6 |
| 12.3 | Liste des alarmes du système S3 | 7 |
| 12.3.1 | Réinitialisation des alarmes | 15 |
| 13 Schémas et annexes | | |
| 13.1 | Schéma installation électrique | 2 |
| 13.2 | Elévateur isolé à 5000V | 3 |
| 13.3 | Contrôle pour interventions d'entretien | 5 |
| 14 Fac-similé de déclaration CE | | |
| 15 Groupes en option et accessoires | | |
| 15.1 | Homme présent à la pédale dans la nacelle | 1 |
| 15.2 | Elévateur isolé à 5000V | 1 |



INDEX PRINCIPAL

FR

| | | |
|------|------------------------------|---|
| 15.3 | Phare de travail orientable | 1 |
| 15.4 | Moteur électrique auxiliaire | 2 |
| 15.5 | Stabilisation automatique | 4 |



Page laissée volontairement vide

1

INFORMATIONS GÉNÉRALES

1 Informations Générales

1.1 Données d'identification du fabricant

CTE S.p.A.



Via Caproni, 7 - Z.I.
38068 Rovereto (Tn)
Italie



Tél. : +39 0464 485050

Télécopie : +39 0464 485099



Website : www.ctelift.com

e-mail : info@ctelift.com

1.2 Limites de responsabilités

Le fabricant est responsable de la machine dans sa configuration initiale.

Le fabricant décline toute responsabilité pour lésions ou dommages aux personnes et aux choses en cas d'utilisation de pièces de rechange non originales, de modification de la machine, d'installation de tout équipement accessoire non fourni ou autorisé, d'exécution d'interventions d'entretien non conformes aux indications de ce manuel.

Le client est responsable de la collaboration et compétence de son personnel.

L'acceptation de la machine engage expressément le client à la conserver intacte, à ne pas enlever, déplacer, rendre les dispositifs de protection et tous les dispositifs de sécurité dont elle est équipée en tout ou en partie inefficaces.

Tout défaut éventuellement remarqué devra être signalé au fabricant.

Le fabricant est exonéré de toute responsabilité et obligation en cas de dommages aux personnes et/ou aux choses dus à l'une des causes suivantes :

- Utilisation de la machine hors des limites d'utilisation décrites dans ce manuel ;
- Non-respect total ou partiel des instructions pour l'utilisation et l'entretien de la machine contenues dans ce manuel ;

- Utilisation de la part de personnel non autorisé et non convenablement formé ;
- Non-respect des réglementations sur la sécurité et sur la prévention contre les accidents en vigueur et du code de la route ;
- Manœuvres erronées pendant l'utilisation et l'entretien de la machine ;
- Inhibition, modification ou démontage des dispositifs de sécurité et de protection installés ;
- Carence d'entretien ;
- Exécution de modifications ou d'interventions non autorisées par le fabricant ;
- Utilisation de pièces détachées non originales ou non spécifiques pour le modèle ;
- Événements exceptionnels et événements étrangers à l'utilisation normale et correcte de la machine.

Dans tous les cas, si l'utilisateur impute l'incident à un défaut de la machine, il faudra démontrer que le dommage a été la conséquence principale et directe.

1.3 Contenu et buts du manuel

1.3.1 Symboles

Pour la sécurité des personnes et des choses, lors de la rédaction de cette documentation des symboles particuliers ont été utilisés pour attirer chaque fois l'attention sur des conditions de danger, avertissements ou informations importantes :



DANGER !

De forme triangulaire avec fond jaune bordé de noir et symbole noir.
Il indique la présence d'une situation de danger imminent qui, si elle n'est pas évitée, peut provoquer des blessures graves ou la mort.
RESPECTER LES INDICATIONS DE SÉCURITÉ SOULIGNÉES PAR CE SYMBOLE POUR ÉVITER LE DANGER DE GRAVES BLESSURES OU DE MORT.



ATTENTION

De forme triangulaire avec fond jaune bordé de noir et symbole noir.
Le non-respect des avertissements indiqués par ce symbole pourrait provoquer des dommages à la machine et/ou à ses composants ou des blessures.



INTERDICTION

De forme ronde avec fond blanc bordé de rouge et traversé par une bande toujours rouge.
Est utilisé pour signaler à l'opérateur des manœuvres ou des procédures FORMELLEMENT INTERDITES.



OBLIGATION

De forme ronde avec fond bleu et symbole blanc.

AVVERTENZA AVERTISSEMENT

Avertissement ou remarque sur des fonctions clefs ou information utile inhérente à l'opération en cours.

1.3.2 Illustrations

Les illustrations de cette publication sont mises à jour à la date d'édition.

AVVERTENZA

Les illustrations ont une valeur purement indicative et pourraient représenter la machine sans dispositifs de protection pour une compréhension meilleure.

1.3.3 But du manuel

AVVERTENZA

Le présent document a été rédigé en suivant les réglementations en vigueur au moment de sa publication.

Ce manuel a pour but de fournir toutes les informations nécessaires pour utiliser et gérer la machine de manière correcte et sûre selon l'utilisation prévue par le fabricant.

Le manuel contient la description de la machine, ses caractéristiques techniques et fonctionnelles, la description des dispositifs de sécurité et de commande, toutes les informations nécessaires à l'opérateur pour l'utilisation correcte en sécurité, les modalités pour effectuer les contrôles et l'entretien et les informations pour un registre de contrôle correctement rempli.

Ce manuel se rapporte exclusivement au type et au modèle de machine indiqué sur la couverture.

AVVERTENZA

Ce manuel n'a pas pour but de former un opérateur inexpérimenté ni d'apprendre à utiliser la machine. Toutes les descriptions supposent que la machine soit utilisée seulement par des opérateurs spécialement formés pour l'utilisation de ce type de machine. La lecture du présent manuel ne saurait en aucune façon remplacer la formation nécessaire à l'opérateur. L'opérateur est le responsable direct de la machine et de son utilisation.

Ce manuel ne contient pas d'instructions pour les opérations d'entretien qui doivent être effectuées uniquement par du personnel spécialisé ou par des ateliers autorisés par CTE SpA.



ATTENTION

Avant d'utiliser la machine, lire attentivement ce manuel et assimiler parfaitement toutes les normes de sécurité et les instructions opérationnelles.

En cas de doutes, le fabricant ou le centre d'assistance le plus proche sont à complète disposition pour plus d'informations.

Une utilisation correcte et un entretien correct contribuent au bon fonctionnement et à une plus grande durée du cycle de vie de la machine.

1.3.4 Modifications et intégrations

Le présent manuel respecte les normes et règlements en vigueur à la date de commercialisation de la machine et ne pourra de ce fait être considéré comme inadéquat ou faisant preuve de carences en cas de nouvelles intégrations ou modifications de la loi, de mises à jour des normes ou d'acquisition d'un nouveau savoir-faire.

Le fabricant se réserve cependant le droit d'envoyer au propriétaire de la machine, d'éventuelles modifications ou intégrations jugées opportunes concernant des produits déjà commercialisés. Pour faciliter ce service, il est indispensable de communiquer au fabricant les changements de propriété éventuels de la machine.



1.3.5 Composition

Le présent document est divisé en 15 chapitres divisés eux-mêmes, en paragraphes et sous-paragraphes :

| SECTION | DESCRIPTION |
|-------------------------------------|---|
| 1 INFORMATIONS GÉNÉRALES | décrit la structure et la logique de division du manuel et indique les données d'identification du fabricant |
| 2 SÉCURITÉ | contient les exigences et les normes de sécurité principales à observer durant l'utilisation de l'élévateur à nacelle |
| 3 DESCRIPTION ET DONNÉES TECHNIQUES | contient les données, les performances et les caractéristiques techniques de l'élévateur à nacelle |
| 4 COMMANDES | décrit la fonction des commandes et des instruments installés sur l'élévateur à nacelle |
| 5 DISPOSITIFS DE SÉCURITÉ | énumère et décrit les caractéristiques des dispositifs de sécurité installés sur l'élévateur à nacelle |
| 6 PROCÉDURES D'UTILISATION | décrit les phases de travail et les instructions pour l'utilisation destinées au personnel chargé de la conduite de l'élévateur à nacelle |
| 7 MANŒUVRES D'URGENCE | indique les principales manœuvres d'urgence à effectuer en cas de besoin |
| 8 ENTRETIEN | contient les principales interventions d'entretien avec l'indication de la fréquence d'exécution |
| 9 DÉMOLITION ET ÉLIMINATION | contient les modalités d'élimination et de démolition du matériel qui compose la nacelle |
| 10 TRANSPORT ET STOCKAGE | indique les modalités de transport et de stockage de la nacelle |
| 11 ASSISTANCE ET GARANTIE | donne les indications à suivre pour l'assistance et la garantie relatives à la machine objet du manuel |
| 12 DÉPANNAGE | décrit une série de problèmes communs en indiquant les causes probables et les solutions possibles |
| 13 SCHÉMAS ET ANNEXES | schémas fonctionnels des installations de la machine (hydraulique, électrique, etc.) |
| 14 FAC-SIMILÉ DÉCLARATION CE | |
| 15 GROUPES EN OPTION ET ACCESSOIRES | Énumère les dispositifs en option et en décrit les caractéristiques. |

1.3.6 Destinataires

AVVERTENZA

Le présent manuel ne peut aucunement substituer la préparation spécifique technique que les opérateurs doivent avoir suivi précédemment sur des machines similaires ou qu'ils pourront suivre sur cette machine sous la surveillance de personnel qualifié.

Le présent manuel est destiné au personnel chargé d'effectuer, sur la machine, les opérations suivantes :

- transport et manutention ;
- utilisation ;
- réglages ;
- nettoyage ;
- entretien ;
- démolition et élimination.



INTERDICTION

Il est interdit d'effectuer des opérations ou des interventions hors des propres domaines spécifiques de compétence et de responsabilité.

1.3.7 Conservation

Ce manuel fait partie intégrante de la machine et doit être conservé dans le tiroir du tableau de bord de la cabine afin d'être toujours à portée de main.

Le manuel doit toujours accompagner la machine avec la Déclaration CE de conformité, le registre de contrôle et tout autre document relatif à la machine même en cas de vente jusqu'à la mise hors service ou la démolition.

Nous vous conseillons d'indiquer le numéro de série de la machine sur la couverture du manuel, de façon à l'identifier sans possibilité d'erreur.

En cas de perte ou de détérioration du manuel, demander au fabricant un nouvel exemplaire en fournissant la référence indiquée sur la couverture ou le numéro de série de la machine.



INTERDICTION

Aucune partie du présent document ne doit être arrachée, déchirée ou arbitrairement modifiée.

1.3.8 Confidentialité

Les informations techniques (textes, dessins et illustrations) contenues dans ce manuel sont de propriété de **CTE S.p.A.** et doivent être considérées confidentielles.

Il est sévèrement interdit de divulguer, reproduire ou traduire, même partiellement, le présent document sans l'autorisation écrite de **CTE S.p.A.**

1.4 Glossaire

Liste et signification des principaux termes utilisés dans ce manuel.

| TERME | SIGNIFICATION |
|---|---|
| Abaissement | Toutes les opérations pour déplacer la nacelle à un niveau inférieur. |
| Zone de travail | Zone à l'intérieur de laquelle la nacelle de travail est conçue pour fonctionner, avec les charges et les sollicitations spécifiées dans les conditions de fonctionnement normal. REMARQUE : les élévateurs à nacelle peuvent avoir plus d'une zone de travail. |
| Articulation | Point de jonction de deux ou plusieurs éléments qui permettent le mouvement (synonyme : nœud). |
| Charge nominale | Charge pour laquelle l'élévateur à nacelle a été conçu pour l'utilisation normale. La charge nominale comprend des personnes, outils et matériaux qui agissent verticalement sur la nacelle de travail. REMARQUE : L'élévateur à nacelle peut avoir plus d'une charge nominale. |
| Cycle de charge | Cycle qui commence par la position d'accès, effectue le travail et revient en position d'accès. |
| Circuit de puissance | Installation qui transmet une énergie ou une force utilisée pour mettre en mouvement un élément de la nacelle (hydraulique, électrique, pneumatique, etc.). |
| Commande sans fils | Moyen avec lequel les commandes de l'opérateur de l'élévateur à nacelle sont transmises sans aucun lien physique pendant au moins une partie de la distance entre le pupitre de commande et le reste du système de commande. |
| Configuration de transport | Configuration de l'élévateur à nacelle établie par le fabricant, et telle qu'elle sera livrée sur le lieu d'utilisation. |
| Élément télescopique | Ensemble de tuyaux (deux ou plus) qui glissent l'un dans l'autre, de façon à ce que l'élément soit extensible ou contractile (synonyme : extension télescopique ou à coulisse). |
| Extension hydraulique | Allongement ou rétrécissement d'un élément particulier à travers un mouvement hydraulique. |
| Fabricant | Entreprise qui produit l'élévateur à nacelle. Dans certains cas elle effectue également le couplage avec le véhicule. |
| Panne ou avarie qui se manifeste toute seule | Une panne ou une avarie d'un composant sont évidentes pour l'opérateur de l'élévateur à nacelle et peuvent être remarquées sans l'utilisation de services de surveillance. REMARQUE : la panne ou l'avarie peuvent être apparentes à l'opérateur de l'élévateur à nacelle à cause de : <ul style="list-style-type: none"> - Variations des caractéristiques de fonctionnement ; et/ou - Évidence visuelle ; et/ou - Évidence sonore ; et/ou - Autre évidence. |
| Machine | L'ensemble est constitué de l'élévateur à nacelle et d'un véhicule (ou automoteur). |

| TERME | SIGNIFICATION |
|---|--|
| Manutentionnaire | Technicien qualifié qui a une formation appropriée pour effectuer des travaux d'entretien. |
| Atelier agréé | Organisation de l'entreprise composée d'un ou de plusieurs techniciens qualifiés autorisés par le fabricant à effectuer des travaux d'entretien extraordinaire et de réparation. |
| Opérateur | Chargé de l'utilisation et du contrôle de l'élévateur à nacelle. Est défini opérateur la personne préposée au fonctionnement, au contrôle, au déplacement et à l'exécution des contrôles et de l'entretien décrits dans ce manuel (à l'exclusion des interventions pour lesquelles il est demandé l'intervention du préposé à l'entretien l'atelier autorisé) |
| Personne exposée | Toute personne se trouvant entièrement ou partiellement dans une zone dangereuse. |
| Nacelle de travail (Panier) | La nacelle de travail est munie de parapets et tableau de commandes qui peut être déplacé en charge dans la position de travail souhaitée. L'intérieur de la nacelle de travail accueillent les personnes autorisées à travailler. |
| Élévateur à nacelle (EN) | Machine mobile qui permet le levage de personnes pour l'exécution de travaux à l'intérieur de la nacelle de travail. |
| Élévateur à nacelle sur porteur | Élévateur à nacelle où le châssis est un camion et les commandes de déplacement sont placées dans la cabine. |
| Élévateur à nacelle automotrice | Élévateur à nacelle avec les commandes de déplacement sur la nacelle. |
| Position d'accès | Position qui permet d'accéder à la nacelle de travail. |
| Risque | Résultat déterminé par la combinaison entre les probabilités et la mesure de gravité d'éventuelles lésions ou les dommages possibles à la santé, dans une situation dangereuse. |
| Rotation | Mouvement circulaire de la nacelle par rapport à l'axe vertical. |
| Déport | Distance entre l'axe de la tourelle et la paroi extérieure de la nacelle. |
| Système de détection de charge | Système de contrôle de la charge verticale et des sollicitations verticales sur la nacelle de travail. REMARQUE : Le système inclut la mesure des appareils, la méthode de montage du dispositif de mesure et le système d'élaboration du signal. |
| Système de détection du moment | Système de surveillance du moment qui agit sur la ligne de retournement tendant à renverser l'élévateur à nacelle. |
| Système de transmission par câble | Système qui comprend un ou plusieurs câbles enroulés sur des tambours et/ou des poulies, ainsi que tout tambour ou poulie compensatrice associée. |
| Système de transmission par chaîne | Système qui comprend une ou plusieurs chaînes sur roues dentées pour chaîne et/ou sur poulies pour chaînes, ainsi que toute roue dentée ou poulie pour chaîne et poulie compensatrice associée. |
| Levage | Toutes les opérations pour déplacer la nacelle à un niveau supérieur. |



| TERME | SIGNIFICATION |
|-----------------------------|--|
| Déplacement | Tout mouvement du châssis avec la nacelle de travail dans une position différente de la configuration de transport. |
| Stabilisateurs | Tous les dispositifs et les systèmes utilisés pour stabiliser les élévateurs à nacelle en supportant et/ou en nivelant tout l'élévateur à nacelle, par exemple vérins, dispositifs de verrouillage de la suspension etc. |
| Structure extensible | Structure reliée au châssis et aux supports de la nacelle de travail. Permet le déplacement de la nacelle de travail à la position demandée. Composée d'un bras télescopique ou articulé, ou une combinaison des deux et peut pivoter sur la base. |
| Châssis | Base de l'élévateur à nacelle. On entend le chariot dans le cas de machine automotrice, on entend l'auto-châssis et la structure de base au cas où l'élévateur à nacelle est monté sur camion |
| Zone de danger | Toute zone à l'intérieur et/ou à proximité d'une machine où il existe toujours un risque pour la sécurité et la santé de personnes exposées. |

2

SÉCURITÉ

2 Sécurité

2.1 Directives et normes de référence

L'élévateur à nacelle a été réalisé et construit en conformité aux directives et aux normes où elles sont applicables :

| DIRECTIVE | DATE | OBJET |
|-------------------|------------|--|
| 2006/42/CE | 17/05/2006 | DIRECTIVE 2006/42/CE DU PARLEMENT EUROPÉEN ET DU CONSEIL du 17 mai 2006 relative aux machines et qui modifie la directive 95/16/CE (refonte). |
| 2014/30/UE | 26/02/2014 | DIRECTIVE 2014/30/CE DU PARLEMENT EUROPÉEN ET DU CONSEIL du 26 février 2014 concernant le rapprochement des législations des États membres concernant la compatibilité électromagnétique (refonte). |
| 2014/35/UE | 26/02/2014 | DIRECTIVE 2014/35/CE DU PARLEMENT EUROPÉEN ET DU CONSEIL du 26 février 2014 concernant le rapprochement des législations des États membres relatives au lancement sur le marché de matériel électrique destiné à être utilisé dans certaines limites de tension. |
| 2000/14/CE | 08/05/2000 | DIRECTIVE 2000/14/ce DU PARLEMENT EUROPÉEN ET DU CONSEIL DU 8 mai 2000 concernant le rapprochement des législations des États membres relatives aux émissions sonores dans l'environnement des machines et des matériels destinés à être utilisés à l'extérieur des bâtiments. |

L'élévateur à nacelle a été construit en référence principalement aux normes et aux spécifications techniques indiquées :

| NORME | ÉD. | TITRE |
|-------------------------|---------------|---|
| UNI EN 280:2015 | Octobre 2015 | Élévateur à nacelle - Calculs pour la conception - Critères de stabilité - Construction - Sécurité - Examens et tests. |
| UNI EN ISO 12100:2010 | Novembre 2010 | Sécurité des machines - Principes généraux de conception - Appréciation du risque et réduction du risque. |
| UNI EN ISO 13857:2008 | Mai 2008 | Sécurité des machines - Distances de sécurité empêchant les membres supérieurs et inférieurs d'atteindre les zones dangereuses. |
| UNI EN 349:2008 | Novembre 2008 | Sécurité des machines - Distances minimales pour éviter l'écrasement de parties du corps. |
| UNI EN ISO 4413:2012 | Février 2012 | Transmissions hydrauliques - Règles générales et exigences de sécurité pour les systèmes et leurs composants. |
| CEI EN 60204-1:2006 | 2006 | Sécurité de l'appareil - Équipement électrique des machines - Partie 1 : Règles générales |
| UNI EN ISO 13850:2008 | Novembre 2008 | Sécurité de l'appareil - Arrêt d'urgence - Principes de conception. |
| UNI EN ISO 13849-1:2008 | Novembre 2008 | Sécurité de l'appareil - Parties des systèmes de commande relatives à la sécurité - Partie 1 : Principes généraux pour la conception. |
| EN ISO 13849-2 | Mars 2013 | Sécurité de l'appareil - Parties des systèmes de commande relatives à la sécurité - Partie 2 : Validation |

AVVERTENZA

L'élévateur à nacelle a été construit en référence principalement aux normes et spécifications techniques indiquées dans la réglementation EN 280 : 2015.

2.2 Utilisation prévue et non prévue



ATTENTION

L'utilisation prévue est celle d'une machine **DESTINÉE UNIQUEMENT AU LEVAGE DE PERSONNES**, et leurs équipements de travail, dans les limites indiquées dans les données techniques.

L'élévateur à nacelle est prévu pour l'exécution de travaux en hauteur en restant à l'intérieur de la nacelle de travail tels que :

- travaux de peinture et d'entretien ordinaire et extraordinaire des bâtiments ;
- maintenances d'installations et d'établissements industriels ;
- travaux de maintenance de lignes électriques et montage d'installations électriques ;
- travaux d'élagage.

Les limites d'utilisation sont décrites dans ce manuel.

Toute modalité ou condition d'utilisation hors des limites d'utilisation décrites dans ce manuel et non prévue par le fabricant est interdite.



DANGER !

- Il est interdit de dépasser les limites indiquées dans les données techniques.
- Il est interdit d'utiliser le pont extensible de manière différente de celle pour laquelle il a été prévu et conçu.

2.2.1 Utilisation proscrite



DANGER !

Le fabricant décline toute responsabilité pour d'éventuels dommages aux choses et/ou personnes dérivant de situations de danger causées par le non-respect des avertissements suivants.

IL EST ABSOLUMENT INTERDIT DE :

- soulever des charges ou procéder à des tirages obliques ;
- utiliser l'élévateur à nacelle pour pousser et/ou tirer des objets ;
- charger sur la nacelle des accessoires ou un équipement qui, de par leurs caractéristiques chimico-physiques sont classés comme dangereux (ex. matériel inflammable, toxique, explosif, etc.) ;
- charger la nacelle quand elle est en position élevée.

2.3 Obligations et interdictions



DANGER !

L'inobservation des consignes de sécurité peut entraîner de graves blessures, voire la mort.



ATTENTION

Il est obligatoire d'observer la réglementation nationale en vigueur, les consignes de sécurité de l'employeur et celles relatives au lieu de travail.

Lire et comprendre les consignes de sécurité avant de passer au chapitre suivant.



DANGER !

Le fabricant décline toute responsabilité pour d'éventuels dommages aux choses et/ou personnes dérivant de situations de danger causées par le non-respect des avertissements suivants.



ATTENTION

Il est interdit d'altérer les EPI et/ou de retirer les scellages plombés et vernis.

2.3.1 Danger d'électrocution



Cette machine **N'EST PAS** isolée électriquement et **NE FOURNIT PAS** de protection en cas de contact ou de proximité avec des lignes électriques. Respecter les distances minimales de sécurité demandées par la réglementation nationale en vigueur ou, en leur absence, se rapporter aux distances minimales indiquées dans le tableau ci-contre (réf. Norme ISO 18893 : 2014).

| Champ de tension (entre phase et phase) | Distance minimale de sécurité (m) |
|---|-----------------------------------|
| De 0 à 50KV | 3 |
| De 51 à 220KV | 4 |
| De 221 à 500KV | 5 |
| De 501 à 750KV | 10 |
| De 751 à 1.000KV | 13 |

Pour l'Italie, en ce qui concerne la distance de sécurité des lignes électriques, se rapporter aux lois en vigueur. (référence tab. 1 annexe IX D. l. 81/2008 et s.m.i.).

| Tension nominale (kV) | Distance (m) |
|---|--------------|
| ≤ 1 | 3 |
| $1 < \text{Tension Nominale} \leq 30$ | 3,5 |
| $30 < \text{Tension Nominale} \leq 132$ | 5 |
| ≤ 132 | 7 |



DANGER !

- Il est interdit d'utiliser la machine comme masse pour effectuer des travaux de soudure.
- Il est interdit d'utiliser la machine en cas d'orages et/ou de foudres.



DANGER !

- Il est obligatoire d'observer la distance minimale de sécurité pour des équipements et des lignes aériennes sous tension.
- La distance doit être respectée en tenant compte de l'extension maximale du bras de la machine ; ainsi que des écarts latéraux des conducteurs dus à l'action du vent.
- Le non-respect de la distance minimale de sécurité peut entraîner des blessures graves, voire la mort.

2.3.2 Risque de renversement



Avant d'utiliser la machine vérifier que le terrain soit en mesure de soutenir le poids de la machine et de résister à la pression des stabilisateurs. La charge maximale est indiquée sur les autocollants présents sur chaque stabilisateur et dans les caractéristiques techniques du manuel.

Placer la machine seulement sur une surface plate et stable.

IL EST ABSOLUMENT INTERDIT DE :

- stabiliser la machine sur des terrains mouvants, boueux, glacés, glissants ou à proximité de trous, fossés ou bouches d'égout ;
- poser la nacelle sur d'autres machines ou structures ;
- dépasser l'inclinaison maximale autorisée pour le châssis ; elle est indiquée dans les caractéristiques techniques et sur la plaque signalétique à bord de la machine. **Ne pas opérer si la pente du terrain ou son inclinaison est supérieure à 3° ;**
- dépasser la portée maximale de la nacelle de travail et le nombre maximal de personnes permises (tableau des portées dans les données techniques et à bord de la machine) ;
- surcharger la nacelle de travail déjà en hauteur. En cas de démontage de parties en hauteur vérifier le poids pour éviter de dépasser la portée ;
- utiliser la machine avec un vent supérieur à 12,5 m/s (45 km/h) ou en présence de rafales de vent.
- augmenter la superficie ou la charge de la nacelle. L'augmentation de la superficie exposée au vent diminue la stabilité de la machine ;
- utiliser la machine dans des conditions atmosphériques défavorables, en présence d'orages, de neige ou de brouillard ;
- exercer une traction ou une poussée sur un quelconque objet se trouvant à l'extérieur de la nacelle. **La sollicitation manuelle maximale autorisée est de 40 daN ;**
- modifier, remplacer ou désactiver les composants qui peuvent avoir une influence sur la sécurité et sur la stabilité de la machine ;
- modifier ou altérer la nacelle. Le montage de fixations pour supporter des outils ou d'autres matériaux dans la nacelle, sur le plancher ou la main-courante, augmente le poids et la surface exposée de la nacelle et la charge ;
- fixer à la nacelle de travail des fils métalliques, des câbles ou des objets analogues. Ils pourraient se coincer ou s'accrocher à un objet fixe extérieur ;
- modifier, enlever ou remplacer des composants qui réduiraient le poids global ou la stabilité de la base de la machine, tels que des lestes, dégonflage des pneus, batteries, roues de secours, etc. ;
- placer ou fixer des charges suspendues sur une quelconque partie de la machine ;
- utiliser la nacelle comme grue (appliquer des charges à l'extérieur de la nacelle et utiliser la machine pour soulever des charges suspendues) ;
- utiliser la machine comme monte-charges (soulever des charges avec la nacelle) ;
- utiliser la machine comme ascenseur (transporter des personnes d'un étage à l'autre) ;
- utiliser les commandes de la nacelle pour libérer la nacelle bloquée, entravée ou gênée par une structure adjacente qui empêche le déplacement normal. **Demander l'assistance du personnel spécialisé ;**
- basculer la cabine du camion (cela réduirait la stabilité) ;
- entrer dans la cabine du camion (cela réduirait la stabilité).

2.3.2.1 Échelle anémométrique BEAUFORT

Même si la vitesse du vent peut être mesurée avec précision au moyen d'un anémomètre, qui exprime une valeur en nœuds ou en kilomètres/heure, il est possible d'estimer cette vitesse avec l'échelle Beaufort de manière empirique rien qu'en observant les effets du vent sur l'environnement (état de la mer et/ou effets sur la terre)

Ci-dessous un extrait de l'échelle anémométrique de BEAUFORT.

| Force | Dénomination du vent à une hauteur de 10 m au-dessus du terrain plat et découvert | Nm/h Km/h | Description des effets sur la terre | Description des effets au large |
|-------|---|----------------|---|---|
| 0 | calme | 0-1 0-1 | Calme: la fumée monte verticalement. | La mer est calme comme un miroir. |
| 1 | très légère brise | 1-3 1-5 | La direction du vent est révélée par la directions de la fumée mais non par la girouette | Il se forme des petites rides qui semblent des écailles de poisson mais il n'y a pas d'écume. |
| 2 | légère brise | 4-6 6-11 | On perçoit le souffle du vent sur le visage ; les feuilles sont agitées ; une girouette ordinaire est mise en mouvement | Vaguelettes, encore courtes, devenant plus longues. Les crêtes ont un aspect vitreux, mais ne se brisent pas. |
| 3 | petite brise | 7-10 12-19 | Les feuilles et les petites branches sont constamment agitées ; le vent déploie les pavillons légers. | Vagues très petites; les crêtes commencent à se briser; écume d'aspect vitreux; parfois il se forme une lame. |
| 4 | jolie brise | 11-16 20-28 | Le vent soulève la poussière et les papiers ; il fait mouvoir les petites branches. | Les vaguelettes s'allongent ; moutons nombreux. |
| 5 | bonne brise | 17-21 29-38 | Les arbustes en feuilles se balancent ; des vaguelettes crêtées se forment sur les lacs et les étangs. | Vagues modérées assumant une forme nettement plus allongée ; formation de nombreux moutons (avec embrun éventuel). |
| 6 | vent frais | 22-27 39-49 | Les grandes branches bougent ; les fils télégraphiques bougent ; l'usage des parapluies devient difficile | Des lames se forment |
| 7 | grand vent | 28-33 50-61 | Les arbres entiers sont agités ; il est pénible de marcher contre le vent. | La mer grossit: l'écume blanche provenant des vagues plus grandes qui se brisent commence à être soufflée par bandes et entraînée dans le lit du vent |

2.3.3 Risque de chute



IL EST OBLIGATOIRE DE :

- porter des dispositifs anti-chute conformes aux normes en vigueur ;
- arrimer le câble d'ancrage de sécurité aux anneaux prédisposés sur la nacelle de travail ;
- veiller à la propreté de la passerelle de la nacelle ;
- vérifier toujours que la porte d'accès à la nacelle de travail soit bien fermée avant de l'utiliser

IL EST ABSOLUMENT INTERDIT DE :

- arrimer les opérateurs qui travaillent en hauteur, à l'extérieur de la nacelle à la fixation prévue pour le câble de sûreté présent sur ce dernier ;
- monter et/ou s'asseoir sur le parapet de la nacelle ;
- utiliser des échelles, échafaudages ou planches à l'intérieur de la nacelle pour y monter dessus ;
- appuyer des échelles contre la structure de la machine ;
- descendre de la nacelle de travail élevée ;
- descendre le long du bras ;
- bloquer en position ouverte le portillon d'accès.

2.3.4 Risque de collision



- Vérifier l'absence d'obstacles en hauteur et d'autres dangers potentiels dans la zone de travail ;
- Pendant la manipulation du bras vérifier continuellement la zone afin d'éviter des chocs du bras ou de la nacelle contre des obstacles ;
- Empoigner avec précaution le garde-corps de la nacelle pour éviter tout risque d'écrasement ;
- Il est conseillé aux opérateurs de porter un casque homologué pendant les opérations avec la machine.
- Abaisser le bras uniquement si personne ni aucun obstacle ne se trouve au-dessous.

2.3.5 Risque concernant le lieu de travail

IL EST OBLIGATOIRE DE :

- utiliser toujours la machine dans une zone bien aérée afin d'éviter tout risque d'empoisonnement par oxyde de carbone ;
- utiliser la machine en présence de température ambiante comprise entre -10°C et 40°C.

AVVERTENZA

Pour travailler avec une température ambiante différente contacter le fabricant.

IL EST ABSOLUMENT INTERDIT DE :

- utiliser la machine en environnements dangereux ou en présence de gaz ou de matériaux inflammables ou explosifs ou dans des zones à atmosphère explosive ;
- mettre le moteur en marche en cas d'odeur ou de traces de gaz, essence, gasoil ou autres substances explosives ;



- utiliser la machine avec l'éclairage ambiant insuffisant pour garantir le déroulement du travail ou le déplacement en conditions de sécurité ;
- utiliser la machine pour des activités ludiques ;
- L'élévateur à nacelle et son équipement électrique **NE** doivent **PAS** être installés sur des surfaces susceptibles de transmettre des vibrations ou dans des endroits comportant des risques de chocs avec d'autres structures mécaniques.

2.3.6 Risques relatifs à la machine

- Effectuer un contrôle préliminaire approfondi de la machine et faire des essais de toutes les fonctions avant chaque quart de travail.
- Signaler ou mettre immédiatement hors service en cas de dysfonctionnement des commandes ou de panne des dispositifs de sécurité.
- **Il est interdit** d'utiliser une machine endommagée ou en panne.
- Ne pas utiliser la machine en cas de pertes d'huile hydraulique ou d'air. Les fuites d'huile hydraulique ou d'air peuvent provoquer des lésions sur la peau et des brûlures.
- Vérifier que tous les contrôles relatifs à l'entretien aient été faits, comme spécifié dans ce manuel.
- S'assurer que tous les autocollants sont présents sur la machine et bien lisibles.
- S'assurer que le manuel d'instructions est en parfait état, lisible et rangé à l'intérieur de la cabine.
- La machine équipée d'un moteur thermique produit des émissions sonores dont les valeurs sont rapportées dans les données techniques présentes au Chapitre 3.

2.4 Définition d'opérateur

Les opérateurs doivent être des personnes physiquement intègres, en pleine possession de leurs facultés mentales, conscients et responsables des dangers éventuellement dus à l'utilisation de l'élévateur à nacelle.

Caractéristiques physiques

Les opérateurs doivent avoir une bonne vue (même corrigée avec des lunettes ou des lentilles de contact), une bonne ouïe et une excellente coordination des mouvements.

Caractéristiques mentales

Les opérateurs ne doivent pas consommer de substances pouvant altérer leurs capacités physiques et mentales (médicaments, alcools, stupéfiants etc.).

Les opérateurs doivent être conscients que la condition physique et mentale non optimale peut causer de graves dommages à eux-mêmes et aux personnes, animaux ou biens matériels présents dans la zone de manœuvre (de travail).

Il est interdit à toute personne étrangère d'utiliser l'élévateur à nacelle, dans la mesure où elle n'est pas informée des risques et dangers.

L'utilisation de l'élévateur à nacelle est conseillée à des opérateurs ayant au moins 18 ans.

Il est interdit aux employés avec la qualification d'apprentis d'utiliser l'élévateur à nacelle.

L'employeur doit s'assurer que :

- l'opérateur possède les qualités comportementales nécessaires pour la conduite de la machine ;
- l'opérateur ait été instruit de manière appropriée et formé à l'utilisation de cette typologie de machines ;
- l'opérateur ait lu et compris le présent manuel.
- l'opérateur soit dûment habilité comme prévu par la loi (en Italie, ce critère est obligatoire)

AVVERTENZA

Le fabricant est à disposition pour effectuer des cours spécifiques pour opérateurs.

2.4.1 Rôle des opérateurs

Durant l'utilisation de l'élévateur à nacelle, la présence d'au moins 2 opérateurs dont la mission doit être bien définie, est obligatoire :

| | |
|---------------------------------|---|
| Opérateur sur la nacelle | Il a pour mission de déplacer l'élévateur à nacelle de son poste sur la nacelle de travail. |
| Opérateur à terre | Il a pour mission de contrôler la zone qui se trouve sous la position de travail, la stabilisation, et d'intervenir sur les commandes d'urgence de l'élévateur à nacelle. |



ATTENTION

Les deux opérateurs doivent être instruits de manière appropriée sur l'utilisation de l'élévateur à nacelle.

En particulier, l'opérateur à terre doit savoir à l'avance l'emplacement et l'utilisation des commandes des manœuvres d'urgence.

2.4.2 Formation et importance des procédures

Tous les opérateurs préposés dans la mise en place, l'utilisation, l'entretien et la conduite de la machine ont besoin d'un cours de formation pour permettre :

- le bon fonctionnement du véhicule sur le lieu de travail choisi ;
- une utilisation sûre de l'élévateur à nacelle pendant le processus normal de travail ;
- le déroulement sûr des procédures d'urgence ;
- l'exécution correcte des procédures d'entretien ordinaire prévu par le fabricant dans le présent manuel.



DANGER !

L'opérateur, avant de commencer le travail, doit d'assurer que toutes les conditions de sécurité pour éviter des accidents sont remplies.

2.4.3 Missions des opérateurs

| TACHES | MISSIONS ATTRIBUÉES |
|--|---|
| Préposés au fonctionnement | <ul style="list-style-type: none"> - en cas d'opérations sur chantiers ou dans des zones industrielles, il est obligatoire de s'informer auprès du responsable de la sécurité locale, des dangers présents dans la zone destinée à la manœuvre de l'élévateur à nacelle et des dangers que son utilisation peut provoquer ; - choix du lieu de stationnement du véhicule et exécution de la procédure de mise en service de l'élévateur à nacelle (branchement de la prise de force, emplacements des stabilisateurs, etc.) ; - évaluation de la solidité et de la planéité du terrain sur lequel la nacelle sera stabilisée ; - procédure de délimitation de la zone de travail pour éviter d'exposer les personnes et/ou les animaux aux dangers générés par la chute de charges d'emplacements élevées ; - évaluation de la trajectoire à effectuer avec la charge, évaluation du degré de dangerosité qui peut être causé par des obstacles fixes et mobiles présents dans la zone de manœuvre ; - exécutions des opérations de rentrée de l'élévateur à nacelle pour le transport en sécurité ; - inspection visuelle de l'élévateur à nacelle pour la recherche d'éventuelles anomalies. |
| Conducteur de camion | <ul style="list-style-type: none"> - vérification de la position de repos de l'élévateur à nacelle dans le but d'éviter des situations de risque pendant le transport. |
| Préposé à l'entretien ordinaire | <ul style="list-style-type: none"> - vérification de l'état de conservation de l'élévateur à nacelle surtout en ce qui concerne l'usure, la fatigue et le vieillissement ; - activités d'entretien ordinaire comme prescrit par le fabricant dans le présent manuel ; - signalisation de situations imprévues (comme usures, affaissements, ruptures, etc.) non prévues dans ce document et donc générées par des causes non prévisibles ; - activités de supervision de l'enregistrement des opérations effectuées auprès des ateliers autorisés CTE. |

**Superviseur
(entendu comme
responsable
de la sécurité
de chantier
ou de la zone
industrielle)**

- Informer l'opérateur chargé du fonctionnement de l'élévateur à nacelle au sujet :
 - » des dangers présents dans la zone de travail et des dangers que peut générer l'utilisation de l'élévateur à nacelle ;
 - » de la présence possible de travailleurs dans la zone de danger (zone de manœuvre) qui de par leur rôle ne peuvent abandonner le poste de travail ;
 - » de la possibilité de présence de substances dangereuses dans la zone ou sur le sol qui pourraient compromettre la bonne exécution de la mise en mouvement ;
 - » des dispositifs de sécurité obligatoires dans la zone de travail.

2.4.4 Tableau récapitulatif des normes pour l'opérateur

- L'utilisation de la machine est réservée uniquement au personnel préposé spécialement formé ;
- Ne pas dépasser la portée maximale admise ;
- L'utilisation d'EPI contre les chutes en hauteur est obligatoire ;
- Respecter rigoureusement les instructions d'utilisation et d'entretien fournies par le fabricant ;
- Les normes de prévention contre les accidents pendant le travail sur la nacelle doivent être respectées ;
- Ne pas utiliser l'élévateur à nacelle en cas de fonctionnement anormal ;
- Vérifier l'efficacité des dispositifs de sécurité avant l'utilisation ;
- Mettre parfaitement à niveau l'automotrice en utilisant les stabilisateurs prévus à cet effet.
- Extraire complètement les stabilisateurs et les placer de manière à décharger les suspensions de l'automotrice ;
- Il est sévèrement interdit de déplacer le véhicule quand la nacelle est levée ;
- Il est interdit d'effectuer des travaux à une distance inférieure à celle de sécurité indiquée dans les tableaux (voir sec. 2.3.1) des conducteurs nus des lignes électriques ;
- Il est interdit d'attacher de câbles, cordes ou autres à la nacelle ;
- Il est interdit d'utiliser des échelles, escabeaux ou autres dans la nacelle pour augmenter la hauteur de travail ;
- Manœuvrer systématiquement les commandes de façon lente et régulière. Ne jamais inverser de façon brusque les mouvements et rester toujours au point mort ;
- Avant d'actionner tout mouvement vérifier que dans le secteur de travail il n'y ait aucun obstacle et que personne ne se trouve dans la trajectoire.



ATTENTION

Le fabricant n'assume aucune responsabilité en cas de non-respect des normes susmentionnées.

2.5 Circulation routière

Cet élévateur à nacelle a été aménagé sur un véhicule homologué pour la circulation sur route. Le conducteur qui effectue le transfert par la route doit être muni d'un permis de conduire approprié conformément à la loi.

2.5.1 Contrôles et vérifications avant de prendre la route

- Vérifier que les équipements de véhicule sont parfaitement efficaces (freins, éclairage, rétroviseurs, pneus, etc.).
- Vérifiez le niveau de carburant, d'huile lubrifiant, et de liquide de refroidissement.
- Contrôler que la nacelle de travail et les bras sont complètement repliés.
- Contrôler que les stabilisateurs sont complètement rétractés.
- Contrôler que la prise de force soit insérée.
- Contrôler toujours, pendant les déplacements avec la machine, que la vitesse soit appropriée aux conditions locales et aux éventuelles normes.
- Contrôler que le parcours choisi ne soit pas trop accidenté ou trop en pente.
- Faites attention, pendant la circulation, à l'encombrement de la machine (consulter les données techniques).



ATTENTION

Vérifier que les dimensions d'encombrement indiquées dans les données techniques respectent les limites prévues par la réglementation qui régit la circulation routière dans le pays d'utilisation de l'élévateur à nacelle.

2.6 Cadre de travail sécurisé

2.6.1 Typologie du lieu de travail

La machine a été conçue et construite pour être utilisée dans les milieux suivants :

- lieux ouverts d'accès public (ex. places, parkings, voies publiques etc.) ;
- lieux ouverts privés (cours de maison ou immeubles pour intervention sur les toits etc.) ;
- lieux fermés au public (entrées de centres commerciaux, palais des sports, foires etc.) ;
- zones ouvertes industrielles (interventions sur les infrastructures telles que entrepôts, plans en hauteur etc.) ;
- lieux fermés industriels (entrepôts de production, hangars etc.) ;
- zones ouvertes destinées aux chantiers (chantiers de construction) ;
- à l'intérieur des aéroports ;
- sur les quais portuaires.

2.6.1.1 Plan d'appui

Le plan de positionnement du véhicule doit être compact et solide : préférer les plans en béton, asphalte et sols compacts (chantiers).

Si le goudron est surchauffé ou si le sol n'est pas assez compact, intercaler des planches d'appui entre le sol et le stabilisateur pour éviter que celui-ci ne s'enfoncé.

2.6.1.2 Zones de production ou zones publiques

Quand on travaille à l'intérieur de zones de production (chantiers et sites industriels) faire très attention à

l'endroit où sera placé le véhicule.

Choisir, autant que possible, le lieu d'opération (ou de travail) de la nacelle même d'après les critères suivants :

- ce doit être un lieu suffisamment vaste pour contenir toute la structure, de manière à ne pas créer de situations dangereuses durant les manœuvres avec le bras de l'élévateur à nacelle ;
- ne pas gêner les voies de sortie, d'urgence, les passages piétons et les voies de transit (par exemple de véhicules, chariots élévateurs, machines automotrices etc.) ;
- ne doit pas gêner la visibilité des signalisations (panneaux, signalisations lumineuses, etc.) ;
- ne pas gêner la zone d'opération d'autres équipements proches (ponts roulants, transporteurs etc.) à moins que ces équipements ne soient hors service durant toute la durée de fonctionnement de l'élévateur à nacelle.

2.6.1.3 Positionnement de la machine

La mise en place de la machine, par rapport à la position de l'utilisateur doit permettre d'observer le succès de l'exercice et le maintien des conditions de sécurité à l'intérieur de la zone de travail. Durant cette phase, vérifier la bonne accessibilité aux commandes et la bonne visibilité des zones d'encombrement, particulièrement pour les opérations de positionnement, de fonctionnement et de repli.

2.6.1.4 Délimitation de la zone de travail

Avant d'opérer avec l'élévateur à nacelle, vérifier systématiquement au préalable les conditions environnementales et la visibilité et utiliser la signalisation adéquate pour la démarcation de la zone de travail comme :

- barrières ;
- rubans de délimitation de la zone ;
- signalisation (d'interdiction, d'avertissement, de danger, etc.).

2.6.2 Zones de danger

La zone circulaire (**A** et **B**) où le bras effectue la rotation complètement levé à l'horizontal doit être considérée une zone dangereuse et donc interdite.

Délimiter la zone avec des barrières, du ruban de chantier, des chaînettes, etc.

Utiliser les signaux spéciaux pour des opérations de chantiers routiers.

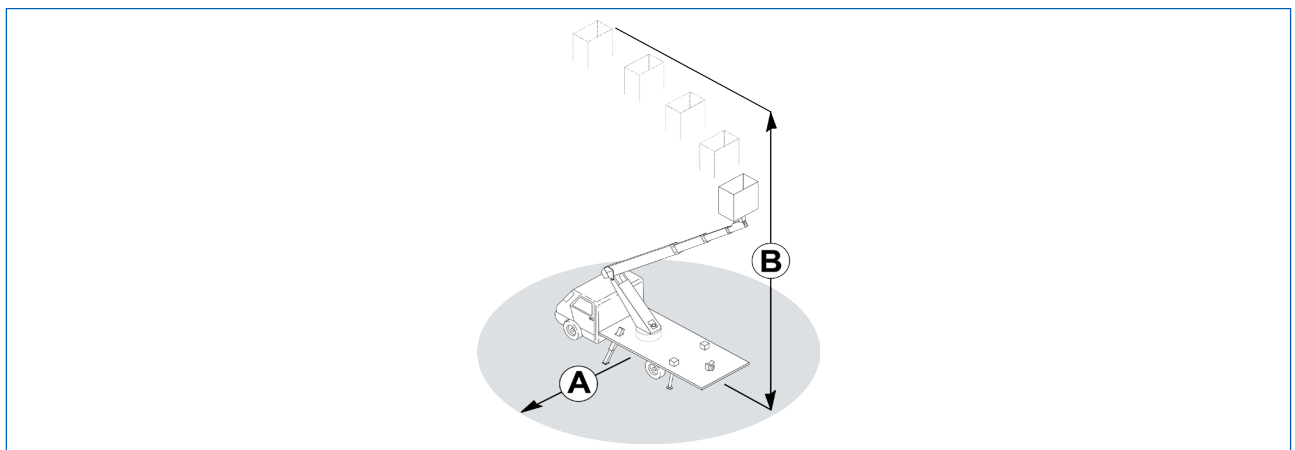


Fig. 2.1

A Volée maximale de l'élévateur à nacelle (EN).

B Hauteur maximale de travail

AVVERTENZA

Image purement indicative. Pour les données et les mesures complètes consulter le Chapitre 3.



2.6.3 Risques pour les personnes exposées

Les dangers inhérents aux situations décrites dans le tableau reporté ci-dessous se vérifient quand :

- la personne ne respecte pas la délimitation de sécurité et entre à l'intérieur de la zone de danger ;
- l'opérateur oublie de délimiter la zone de danger et d'apposer le panneau de défense d'accès dans la zone dangereuse.

| Cause | Danger |
|---|---------------------------------------|
| Non observation de la distance de sécurité | Écrasement Cisaillement |
| Chute d'ustensiles de positions en hauteur | Choc Écrasement |
| Choc avec les éléments en mouvement | Chute de terre ou de plans en hauteur |
| Mauvaise position de l'opérateur (entre le bras de l'élévateur à nacelle et les obstacles fixes ou mobiles) | Écrasement Cisaillement |
| Déplacement du véhicule durant l'opération de positionnement sur le lieu de travail | Accident |

2.6.4 Tolérances électriques

L'équipement électrique de l'élévateur à nacelle a été conçu et construit en référence à la norme harmonisée EN 60204-1.

L'équipement électrique est adapté à l'installation dans le cadre environnemental et dans les conditions de fonctionnement spécifiées ci-dessous.

2.6.5 Température de l'air ambiant

L'équipement électrique est en mesure de fonctionner correctement avec une température de l'air comprise entre -10 °C et +40 °C.

2.6.6 Humidité

L'équipement électrique peut correctement fonctionner à n'importe quelles conditions atmosphériques et avec n'importe quel degré d'humidité relative.

2.6.7 Émissions sonores

Le bruit aérien produit par la machine est celui causé par le moteur du véhicule homologué pour la circulation sur route.

Le relevé du bruit, effectué sur la nacelle à 1,50 m du plan de circulation pendant les phases de montée, descente, rotation et extension, n'a pas signalé des niveaux de pression acoustique supérieurs à ceux indiqués au chapitre 3.

2.6.8 Vibrations et chocs

L'élévateur à nacelle et son équipement électrique **NE** doivent **PAS** être installés sur des surfaces susceptibles de transmettre des vibrations ou dans des endroits comportant des risques de chocs avec d'autres structures mécaniques.

La machine ne produit pas de vibrations dangereuses pour l'opérateur.

Sur la base des mesures effectuées dans les conditions d'utilisation les plus défavorables, il a été attesté que :

- la valeur totale de vibrations à laquelle est exposé le système main bras est inférieure à 2,5 m/sec² ;
- la valeur moyenne quadratique pondérée en fréquence de l'accélération à laquelle est exposé le corps est inférieure à 0,5 m/s².

2.6.9 Émissions de gaz

La machine émet des gaz de combustion du moteur thermique du véhicule.
La batterie du véhicule émet de l'hydrogène en phase de recharge.

2.6.10 Agents contaminants

Les parties mécaniques de l'élévateur à nacelle et l'équipement électrique, sont protégés contre l'entrée de corps solides ou liquides dans la mesure prévue par l'utilisation autorisée de l'élévateur à nacelle de l'environnement d'utilisation de celui-ci.

Les différents groupes qui composent l'élévateur à nacelle **NE** possèdent **PAS** de protections particulières contre d'éventuels agents contaminants tels que : poussières particulières, acides, gaz corrosifs, sel etc.

Si l'opérateur rencontrait la présence d'une action contaminante pouvant être la cause d'un mauvais fonctionnement de la machine, il devrait immédiatement contacter un centre d'assistance CTE pour en vérifier l'aptitude à l'utilisation prévue.

2.6.11 Radiations ionisantes et non ionisantes

L'équipement électrique **NE** prévoit **PAS** de protections supplémentaires contre les radiations (micro-ondes, rayons ultraviolets, laser, rayons X).

Si l'on prévoit une exposition continuelle à ces radiations, des mesures supplémentaires devront être prises pour prévenir un mauvais fonctionnement de l'équipement électrique et la détérioration accélérée de l'isolation.

2.6.12 Éclairage

Utiliser l'élévateur à nacelle dans des lieux pourvus d'éclairage naturel ou artificiel adéquat.



ATTENTION

NE PAS utiliser l'élévateur à nacelle en cas d'éclairage insuffisant (de nuit, en cas de brouillard ou dans des lieux fermés sans éclairage artificiel).

Si vous devez travailler dans des zones insuffisamment éclairées, prévoir des dispositifs d'éclairage sur des colonnes connectées à des sources d'alimentation extérieures à la machine. Dans ce cas, ne pas braquer les dispositifs d'éclairage directement dans les yeux de l'opérateur. Il est préférable de les placer dans le dos de l'opérateur de manière à bien éclairer la zone de manœuvre sans éblouir l'opérateur.

2.7 Équipement de protection individuel (EPI)

2.7.1 Dispositifs de retenue



OBLIGATION

Tous les occupants de la nacelle de travail doivent porter un système de retenue approprié, relié au point d'ancrage prévu.

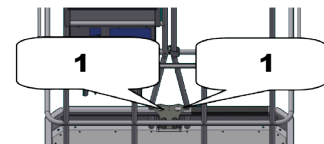


La nacelle de travail dispose de deux points d'ancrage pour l'accrochage à un système de retenue.

Chaque point d'ancrage est dimensionné pour une sollicitation statique de 3 kN.

Point 1 :

Point d'ancrage du système de retenue (2 points d'ancrage par nacelle sont prévus).



Tous les occupants de la nacelle de travail doivent porter un système de prévention contre les chutes constitué d'un harnais enveloppant le corps entier conforme à la Norme EN 361 avec accrochage sternal et/ou dorsal, équipé de corde de retenue ou de positionnement réglable (EN 354/EN358) et 2 connecteurs (EN 362) de forme et de dimensions appropriées pour être reliés aux extrémités de la corde.



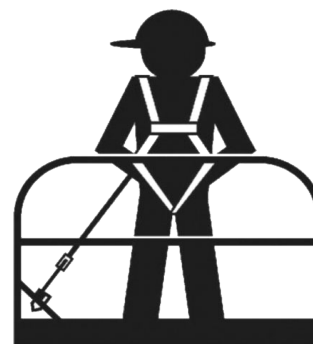
Remarque : les figures ci-dessus servent seulement d'exemple

Le réglage de la corde doit être le plus court possible de façon à retenir le corps dans la nacelle de travail.

Cet ensemble n'est pas un système antichute mais un système pour la prévention des chutes. Le point d'ancrage prévu à l'intérieur de la plateforme de travail ne doit pas être considéré comme un point d'ancrage pour les dispositifs antichute, mais comme un point de retenue, car il a été conçu seulement pour retenir les personnes à l'intérieur de la nacelle de travail.

Une formation est nécessaire afin de pouvoir utiliser un système de prévention des chutes.

Pour le contrôle, l'utilisation et le réglage du système, se référer aux instructions pour l'utilisation fournies par le fabricant des composants du système.



DANGER !

Il est interdit d'utiliser le point d'ancrage dans la nacelle pour l'accrochage des systèmes anti-chute.



OBLIGATION

Utiliser seulement des dispositifs approuvés et équipés de marquage CE de conformité et en bon état. Pour l'utilisation et l'entretien de ces dispositifs, veuillez vous reporter au manuel fourni par le constructeur.

2.7.1.1 Autres équipements de protection individuels



En plus du système de retenue, l'utilisation de l'élévateur à nacelle prévoit l'utilisation du casque de protection pour les travaux en hauteur avec sous-mentonnière EN 397 et chaussures à usage professionnel EN 346.

D'autres équipements peuvent s'avérer nécessaires en fonction du type de travail à effectuer ou de l'environnement (p. ex : gants, lunettes, casque anti-bruit, etc.). La nécessité et la typologie des équipements de protection individuelle doivent être évaluées par l'employeur ou le chef de chantier.

2.8 Risques résiduels

Risques mécaniques :

- Risque d'écrasement du pied pendant la manœuvre de stabilisation.
- risque d'écrasement des membres par contact avec les articulations du bras pendant la phase de fermeture.

Les zones à risque sont signalées par des autocollants (voir Chapitre 3).



Page laissée volontairement vide

3.1.1 Classification

Cette machine a été conçue pour soulever et déplacer des personnes et des équipements dans la limite de portée permise par l'élévateur (EN) vers les positions se trouvant dans la zone de travail. L'accès à l'élévateur n'est autorisé qu'à partir du sol, en servant du portillon.

Les limites d'utilisation sont décrites dans ce manuel. Toute modalité ou condition d'utilisation non comprise dans les limites d'utilisation décrites dans ce manuel, non prévue par le fabricant est strictement interdite.

Cette machine a été conçue pour un nombre prévu de 100000 cycles de travail avec un régime de charge lourd (p. ex.: 10 ans, 50 semaines par an, 40 heures par semaine, 5 cycles par heure).

Avant d'atteindre le nombre de cycles prévu l'élévateur doit être soumis à une révision et vérification complète de la part du fabricant. En cas d'utilisation particulièrement intensive, la révision devra être anticipée.

Il est recommandé d'effectuer une vérification toutes les 1000 heures d'utilisation et une révision au moins toutes les 5000 heures.

3.2 Orientation

| N° | DESCRIPTION |
|----|-------------|
| A | Supérieur |
| B | Côté droit |
| C | Arrière |

| N° | DESCRIPTION |
|----|-------------|
| D | Inférieur |
| E | Côté gauche |
| F | Avant |

Dans les images suivantes sont indiquées les références et la convention utilisée pour identifier les stabilisateurs de la machine.

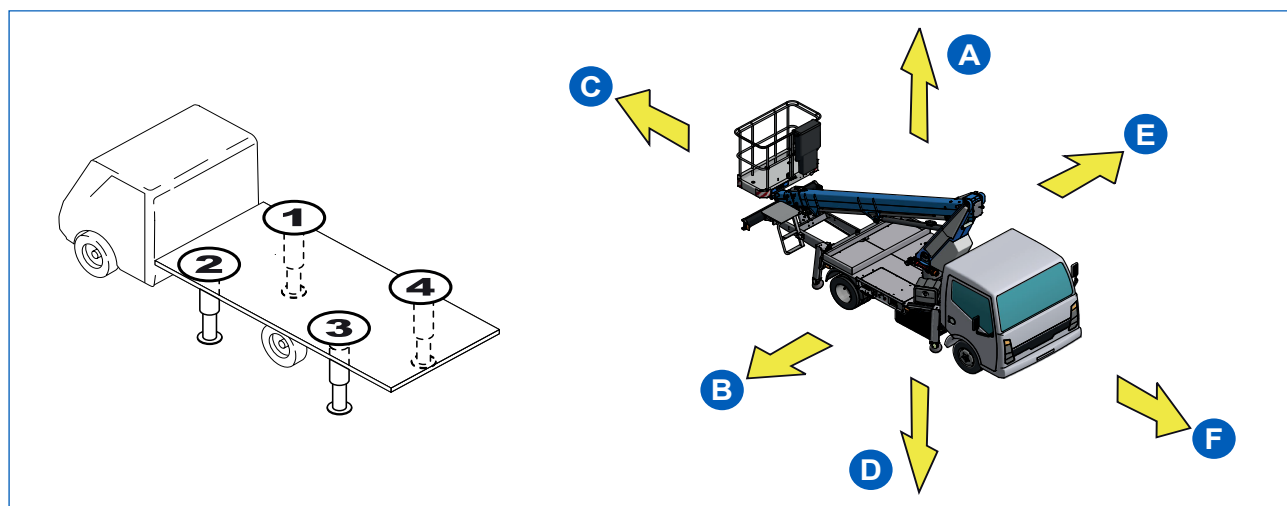


Fig. 3.1

3.3 Données d'identification et de marquage CE

| | |
|------------------------|--|
| Machine : | Élévateur à nacelle (EN) |
| Modèle : | B-LIFT |
| Type : | 18 HV |
| Année de fabrication : | Reportée sur la plaquette CE |
| Fabricant : | CTE S.p.a. Via Caproni, 7 - Z.I. - 38068 ROVERETO (TN) - Italie |
| Plaque signalétique : | La plaque signalétique reportée ci-dessous, se trouve à bord de la machine, rivetée sur la tourelle. |
| Poinçonnages : | le numéro de série présent sur la plaque signalétique est également poinçonné sur la tourelle. |

AVERTISSEMENT

**Le véhicule porteur possède le numéro de châssis du constructeur.
Consulter le manuel du véhicule pour connaître son emplacement.**

| | | | | | |
|---|--|---|--|--------------------------------|--|
| | | FABBRICANTE/MANUFACTURER: CTE S.p.A. Via Caproni, 7 - 38068 Rovereto (TN) - ITALY Tel +39 0464 485050 - Fax +39 0464 485099 | | | |
| PIATTAFORMA DI LAVORO MOBILE ELEVABILE / MOBILE ELEVATING WORK PLATFORM | | | | | |
| MODELLO: MODEL: | | TIPO: TYPE: | | | |
| NUMERO DI FABBRICA FABRICATION NUMBER | | ANNO DI COSTRUZIONE YEAR OF CONSTRUCTION | | | |
| PORTATA MASSIMA RATED LOAD: kg | | COMPRESO N. INCLUDING N. | | PERSONE E kg PERSONS AND kg | |
| MASSIMA ALTEZZA DAL SUOLO MAXIMUM HEIGHT FROM THE GROUND | | ATTREZZATURA EQUIPMENT | | | |
| SBRACCIO MASSIMO MAXIMUM OUTREACH | | AL PIANO CALPESTIO PIATTAFORMA AT WORK PLATFORM FLOOR | | | |
| SOLLECITAZIONE MANUALE MASSIMA CONSENTITA MAXIMUM ALLOWABLE MANUAL FORCE | | PARAPETTO PIATTAFORMA GUARD-RAILS WORK PLATFORM | | | |
| MASSIMA VELOCITA' DEL VENTO CONSENTITA MAXIMUM ALLOWABLE WIND SPEED | | | | | |
| PRESSIONE MASSIMA IMPIANTO IDRAULICO MAXIMUM PRESSURE HYDRAULIC EQUIPMENT | | | | | |
| MASSA A VUOTO COMPRESO VEICOLO NON LOADED MASS WITH VEHICLE | | | | | |
| INCLINAZIONE MASSIMA AMMISSIBILE DEL TELAIO: MAXIMUM ALLOWABLE INCLINATION OF CHASSIS: | | | | | |
| ALIMENTAZIONE ELETTRICA ESTERNA | | V Hz | | | |

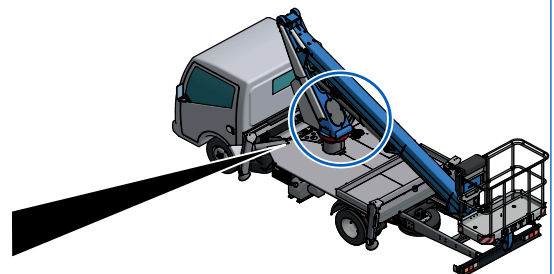


Fig. 3.2

FR

Chapitre 3

DESCRIPTION ET DONNÉES TECHNIQUES



3.4 Description des groupes principaux

| N° | DESCRIPTION |
|----|-------------------------------------|
| 1 | Panneau cabine |
| 2 | Bouton prise de force |
| 3 | Tourelle |
| 4 | Stabilisateur antérieur |
| 5 | Box pour tableau de commande au sol |
| 6 | Prise 220V |
| 7 | Tableau électrique au sol |
| 8 | Leviers de commande stabilisateurs |
| 9 | Stabilisateur arrière |
| 10 | Extension télescopique |
| 11 | Plat de support panier |

| N° | DESCRIPTION |
|----|--------------------------------------|
| 12 | Cylindre rotation élévateur |
| 13 | Élévateur à nacelle |
| 14 | Console de commande sur l'élévateur |
| 15 | Cylindre coulisse |
| 16 | Haut du bras |
| 17 | Cylindre levage bras |
| 18 | Distributeur des commandes d'urgence |
| 19 | Table tournante |
| 20 | Système de rotation |

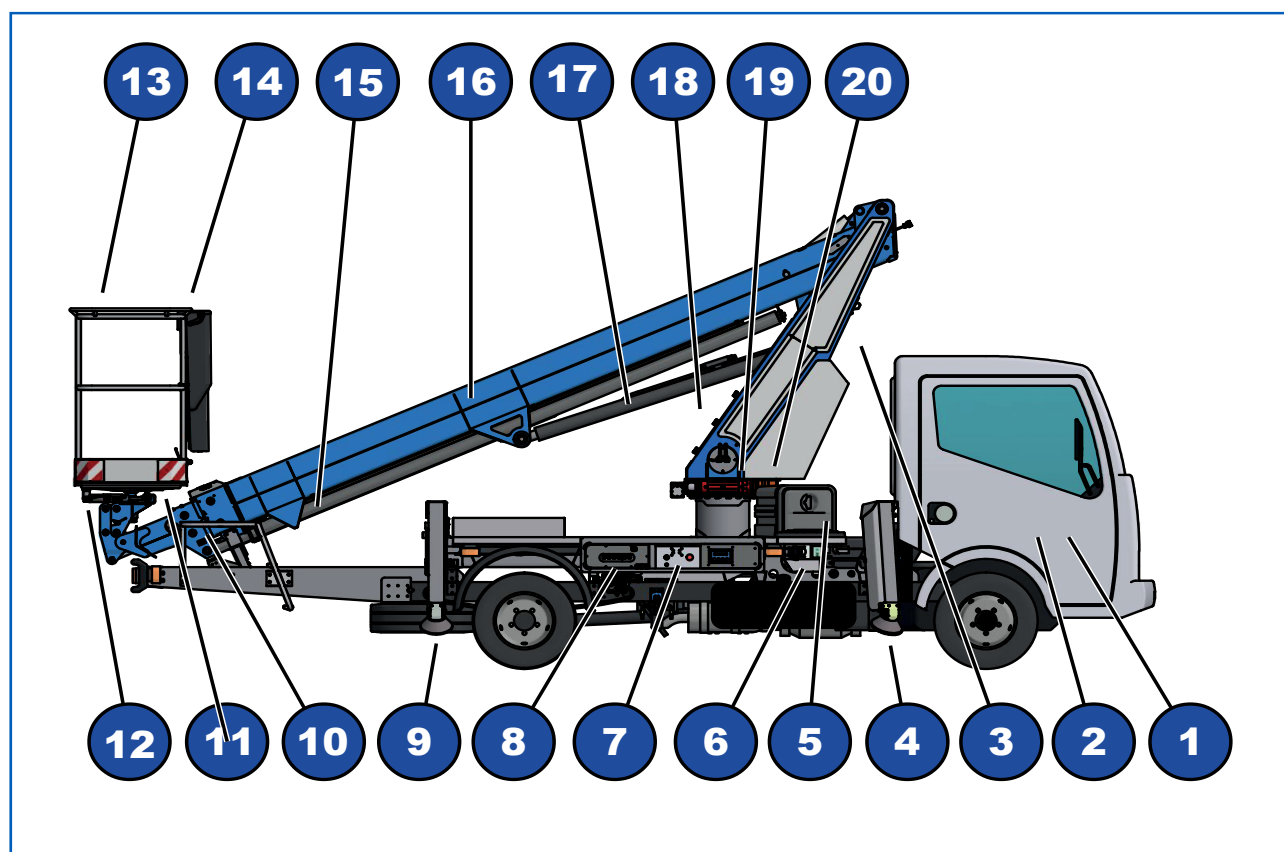


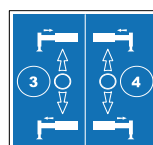
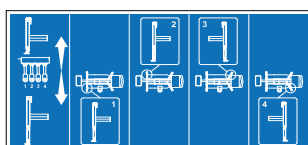
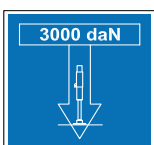
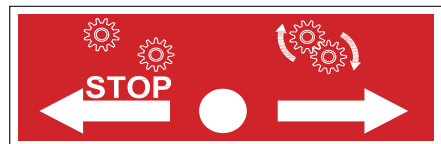
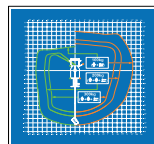
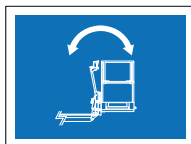
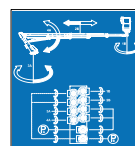
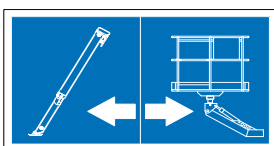
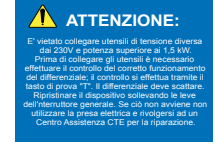
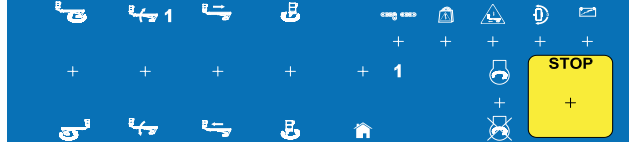
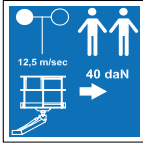
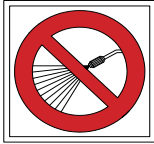
Fig. 3.3

AVERTISSEMENT

L'image donne une configuration possible de la machine qui peut varier.



3.5 Pictogrammes principaux



3.6 Données techniques

3.6.1 Fiche technique

| | |
|---|--|
| Portée maximale sur l'élévateur | 250 kg (2 personnes et 90 kg d'outillage) |
| Hauteur maximum, plan de cheminement | 16,30 m |
| Hauteur maximum de travail | 18,30 m |
| Portée maximale | 12,50 m |
| Inclinaison maximale admise du terrain | 3° |
| Inclinaison maximum admise du châssis | 0° |
| Vitesse maximale du vent autorisée | 12,5 m/sec |
| Rotation de la tourelle | 320° +/- |
| Mise à niveau de l'élévateur | Parallélogramme hydraulique |
| Rotation de la nacelle de travail | 55° à droite + 55° à gauche |
| Dimensions de la nacelle de travail | 1400 x 700 x 1100 mm |
| Force manuelle latérale maximale autorisée | 40 daN |
| Tension de l'équipement électrique | 12 V |
| Commandes | Proportionnelles électro-hydrauliques |
| Capacité réservoir huile hydraulique | 30 l |
| Huile système hydraulique - ARNICA ISO VG 32 | 40 l |
| Huile arctique système hydraulique - RENOLIN MR 520 | 40 l |
| Graisse pour réducteur tourelle | NIPLEX EP1 |
| Graisse pour pivots | NIPLEX EP1 |
| Graisse pour éléments télescopiques | NIPLEX EP1 |
| Graisse pour chaînes | NIPLEX EP1 |
| Tension chaînes : | |
| sortie 3e coulisse | 4 N.m |
| rentrée 3e coulisse | 4 N.m |
| Système hydraulique : | |
| Pression maximale d'exercice AS - HS | 190 bar |
| Pression maximale d'exercice R | 200 bar |
| Poids total | 3,2 t |
| Réaction maximale au sol du stabilisateur | 2800 daN |
| Entre-axe de stabilisation par les pivots du plat (max) | 3470 mm |
| Entre-axe de stabilisation par les pivots du plat (min) | 2040 mm |
| Entre-axe longitudinale de stabilisation par les pivots du plat (max) | 3280 mm |
| Entre-axe longitudinale de stabilisation par les pivots du plat (min) | 2870 mm |

AVERTISSEMENT

Pour d'autres données consulter le livret « caractéristiques techniques pour EN et registre de contrôle », fourni avec la machine, dont il fait partie intégrante.

3.7 Dimensions

AVERTISSEMENT

Les dimensions d'encombrement varient en fonction du véhicule sur lequel l'EN est monté. Consulter le livret « caractéristiques techniques pour EN et registre de contrôle », fourni avec la machine, dont il fait partie intégrante.

NISSAN 35Q

| Dimensions de transport (données relatives au véhicule illustré) | |
|--|---------|
| Longueur de transport | 6786 mm |
| Largeur de transport | 2095 mm |
| Hauteur de transport | 3159 mm |
| Dimensions machine stabilisée (véhicule illustré) | |
| Longueur | 3786 mm |
| Largeur machine stabilisée (max) | 3670 mm |
| Largeur machine stabilisée (min) | 2240 mm |

PANIER AL

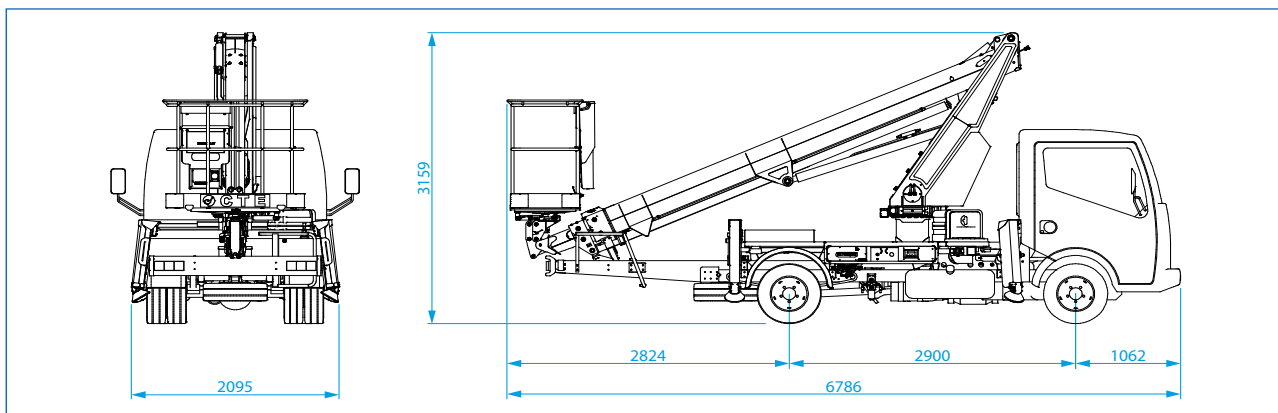


Fig. 3.4

PANIER VTR

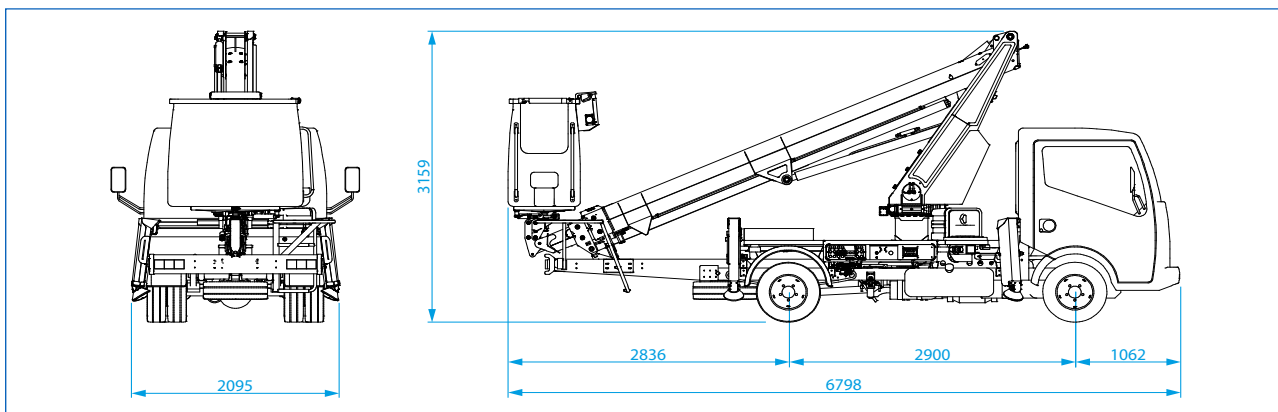


Fig. 3.5

3.8 Zone de travail

3.8.1 Plan des courbes de travail

Configuration de la machine avec de stabilisateurs en forme.

L'illustration suivante représente en plan la portée maximale admise par rapport à l'extension et à la position angulaire de la tourelle.

NISSAN 35Q PANIER AL

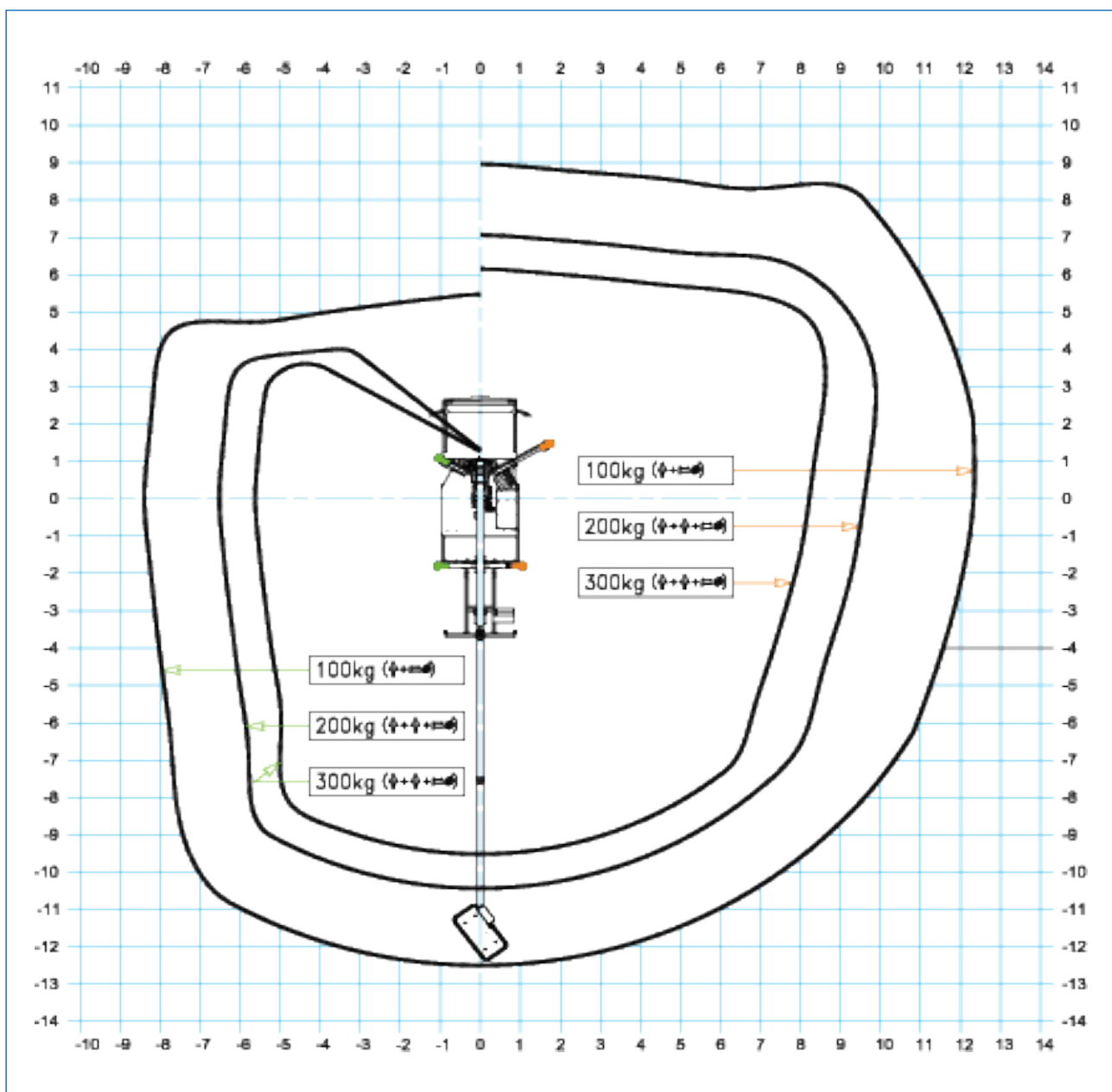


Fig. 3.6

**NISSAN 35Q
PANIER VTR**

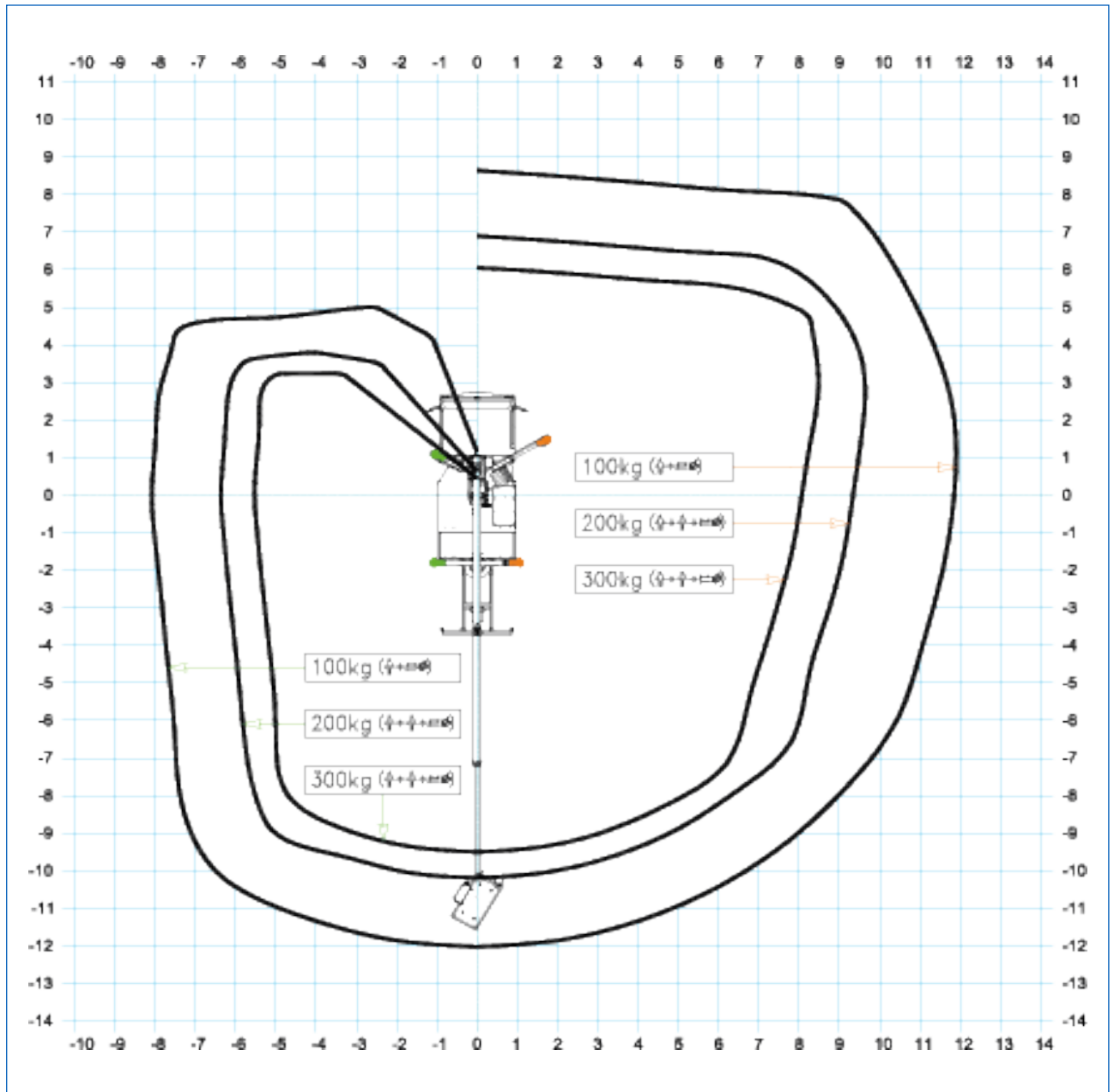


Fig. 3.7

3.8.2 Zones de travail et portées en fonction de la stabilisation

AVERTISSEMENT

Le fonctionnement de la plate-forme et les zones de travail changent en fonction de la stabilisation choisie.

**NISSAN 35Q
PANIER AL
POSTERIEUR**

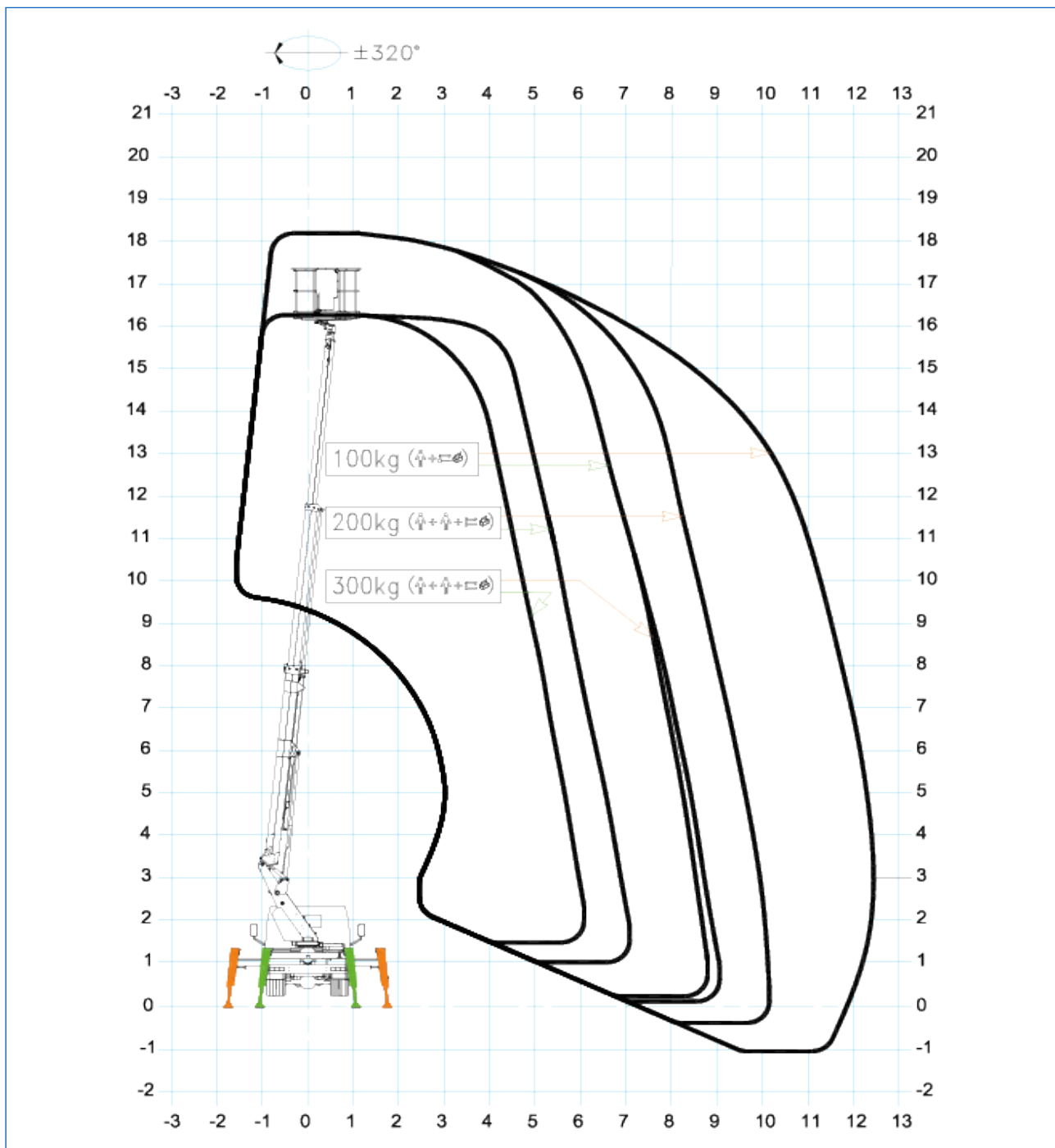


Fig. 3.8

NISSAN 35Q
PANIER ALL
LATERALE

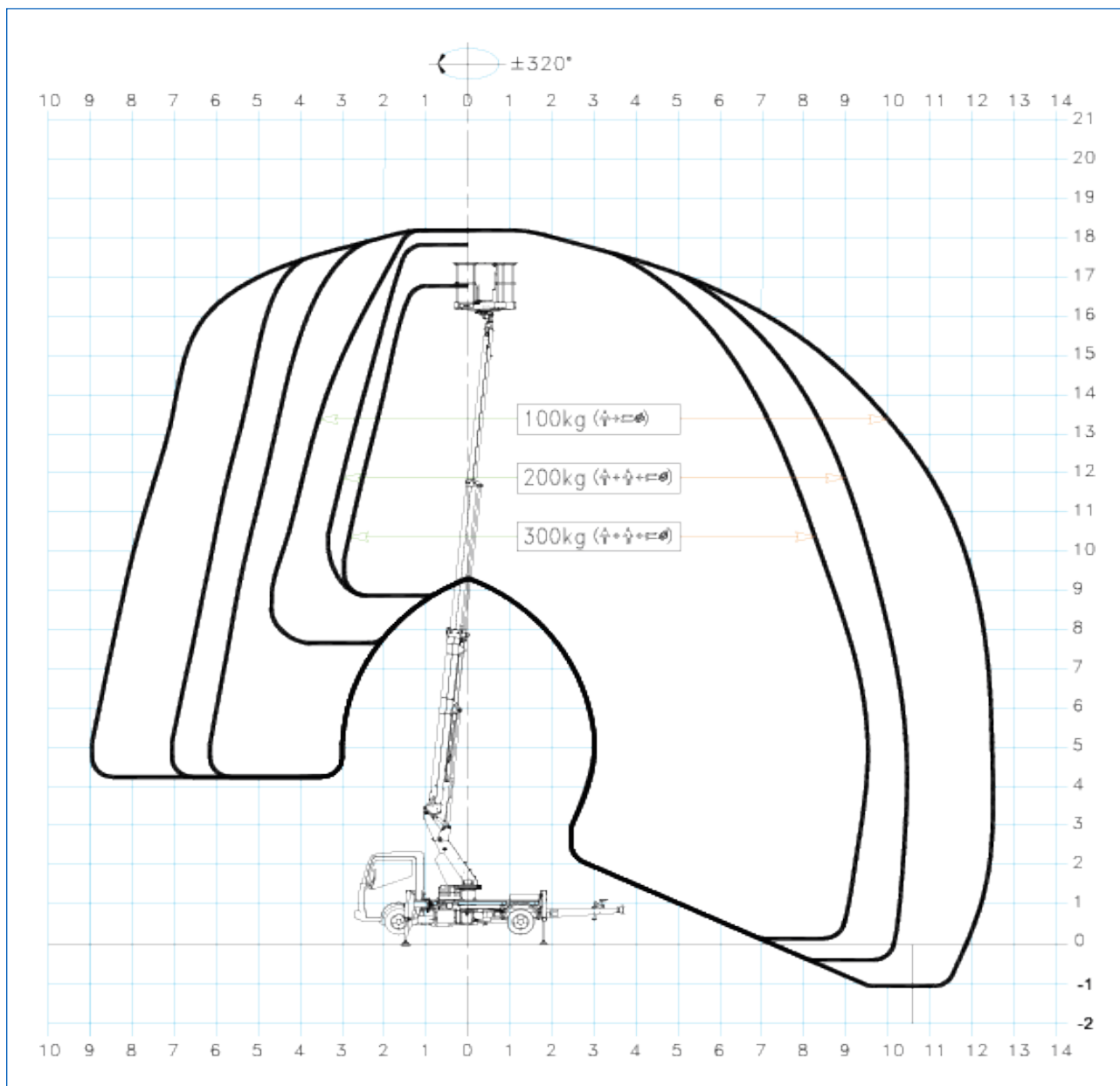


Fig. 3.9

NISSAN 35Q
PANIER VTR
POSTERIEUR STABILISATEURS FERMES

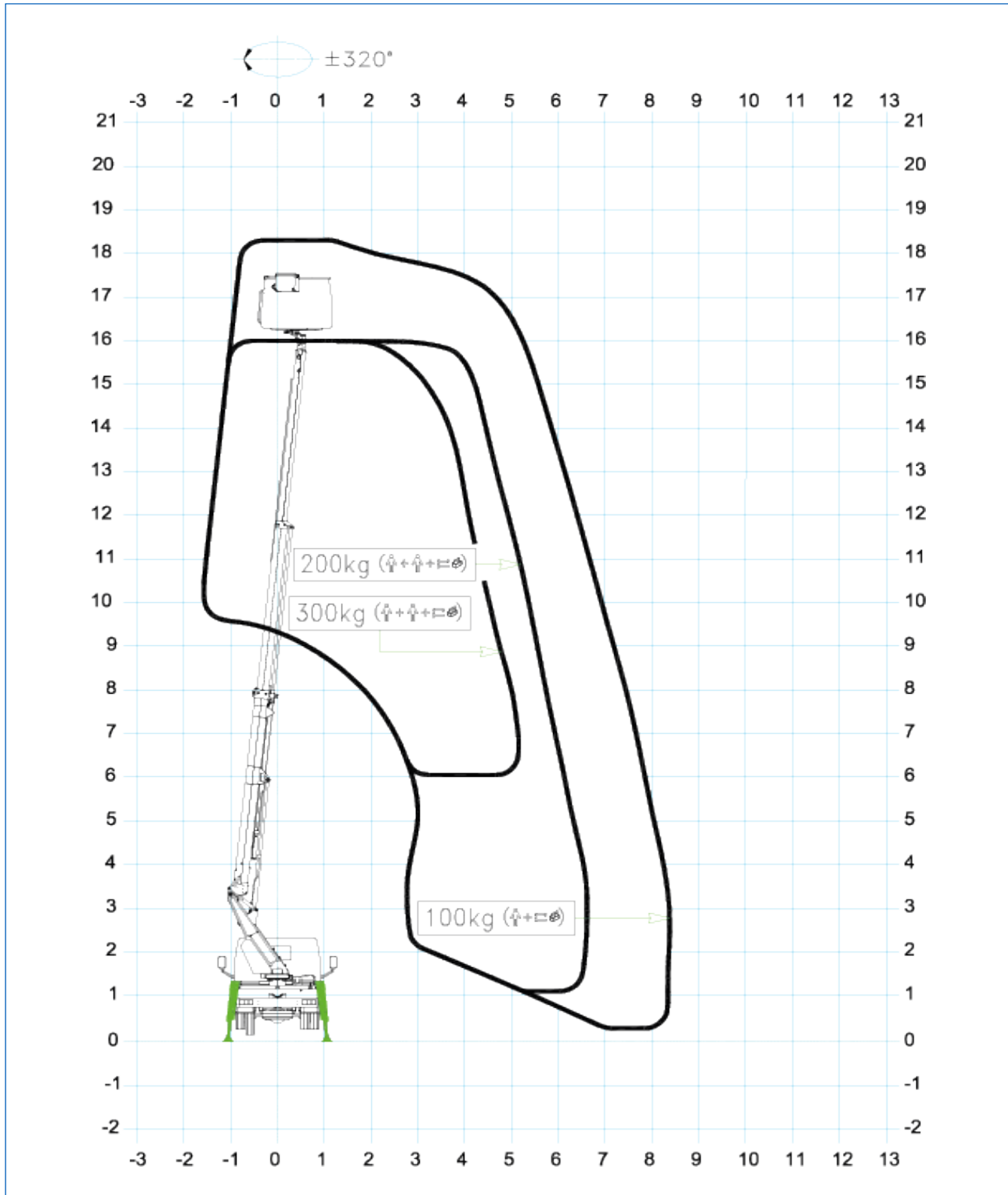


Fig. 3.10

NISSAN 35Q
PANIER VTR
POSTERIEUR STABILISATEURS OUVERTS

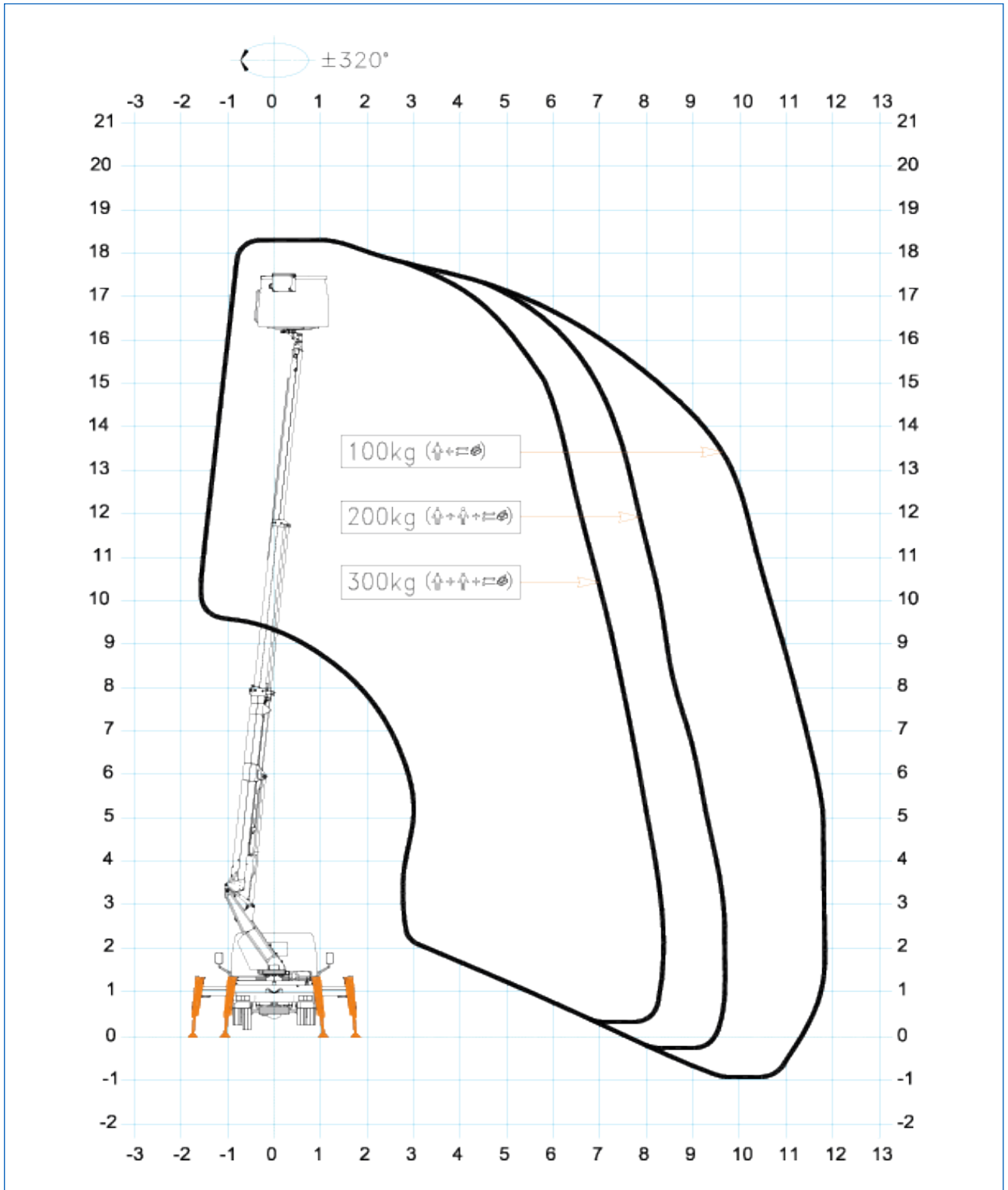


Fig. 3.11

NISSAN 35Q
PANIER VTR
LATERALE

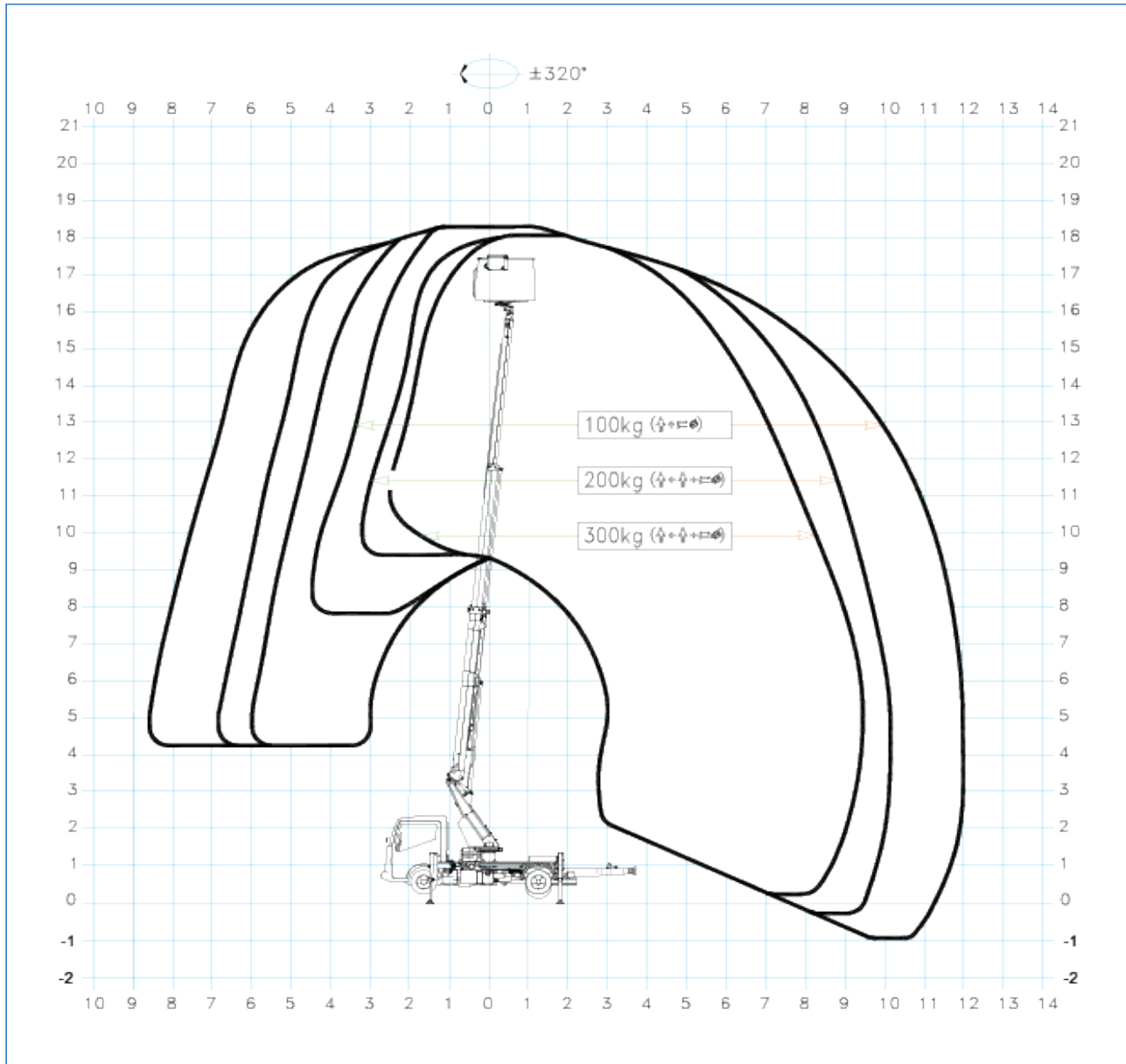


Fig. 3.12

4

COMMANDES

4 Commandes

4.1 Poste des commandes

Pendant l'utilisation de la machine, l'opérateur doit commander l'élévateur de travail uniquement depuis le tableau de commande située à bord. Pendant la phase de stabilisation de la machine, le poste de l'opérateur se trouve au sol face au tableau de commande au sol.

| | | |
|----------|--|--|
| 1 | Commandes de stabilisation : | Position de l'opérateur debout. À ce poste sont installés les dispositifs de commande des stabilisateurs. |
| 2 | Tableau de commande au sol : | Poste secondaire de commande. Position de l'opérateur debout. Le tableau de commande au sol doit en général être exclusivement utilisé pour soulever la nacelle lorsqu'on souhaite la mettre au dépôt ou pour des essais de fonctionnement. Le tableau de commande à terre peut être utilisé aussi bien en tant que poste de commande au sol (il est possible de le retirer du siège pour plus de visibilité) qu'à des fins de sauvetage d'une personne dans l'impossibilité de bouger sur la nacelle en cas d'urgence. Lorsque le tableau de commande au sol est activé, les commandes sur la nacelle ne sont pas en fonction. |
| 3 | Tableau de commande sur la nacelle de travail : | Poste principal de commande Poste de l'opérateur debout. À ce poste est installée la console d'actionnement de l'élévateur à nacelle. L'opérateur peut effectuer toutes les opérations inhérentes au cycle de fonctionnement de la machine en condition normale de travail. Sur la console sont installés les voyants de signalisation et le dispositif d'arrêt d'urgence de la machine. |
| 4 | Commandes d'urgence : | Position de l'opérateur debout. À ce poste sont installées les électrovannes sur lesquelles intervenir pour effectuer, en cas de panne des circuits, les opérations de retour au sol de la nacelle et la rétraction de l'élévateur à nacelle en configuration de transport. |
| 5 | Pompe manuelle pour la circulation de l'huile hydraulique : | Position de l'opérateur debout. À ce poste est installée la pompe manuelle qui permet, en cas de panne de la pompe principale, de réactiver la circulation de l'huile hydraulique pour que l'élévateur à nacelle revienne en configuration de transport. |

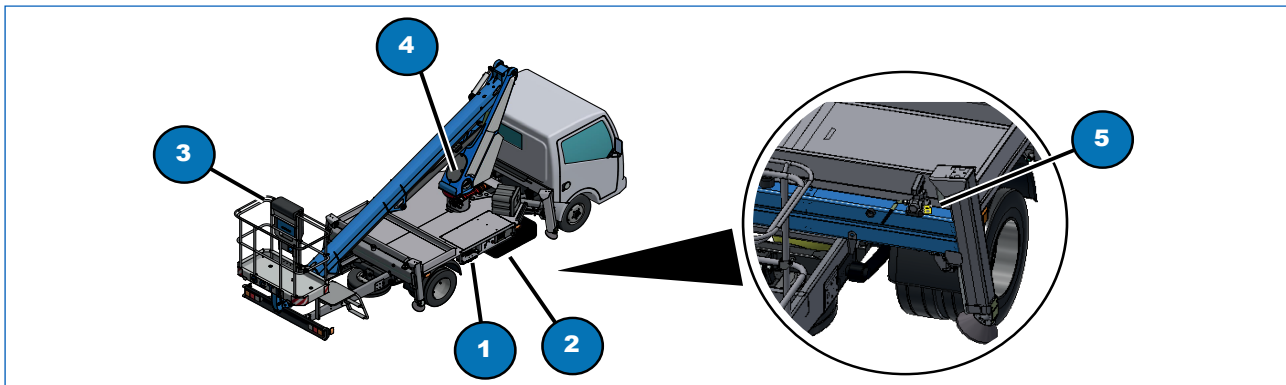


Fig. 4.1

4.2 Tableau de commande de stabilisation

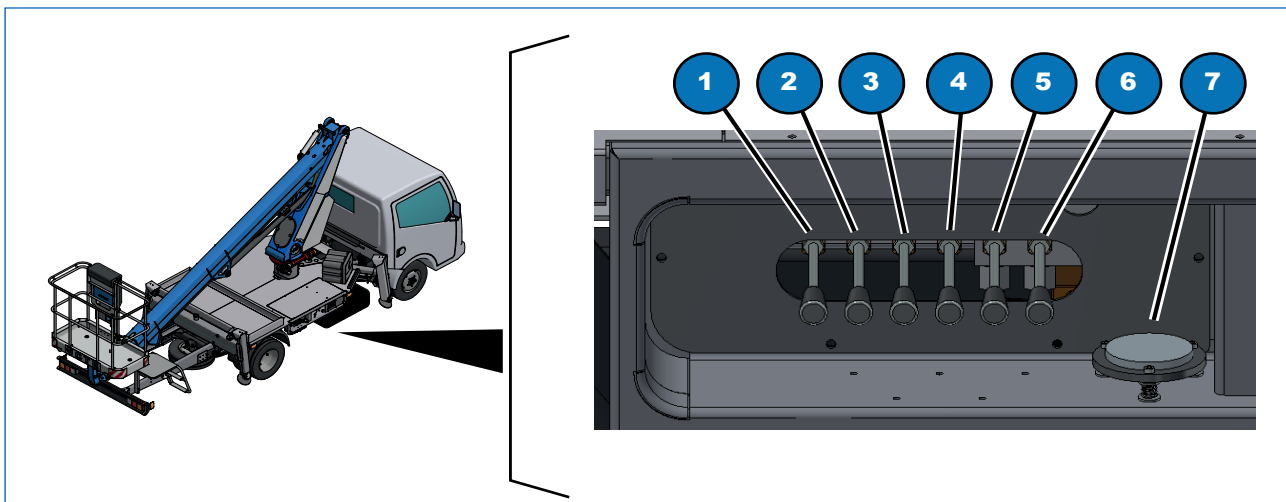


Fig. 4.2

| Élément | Description | |
|---------|---|--|
| 1 | Levier d'actionnement du stabilisateur arrière droit | |
| 2 | Levier d'actionnement du stabilisateur arrière gauche | <ul style="list-style-type: none"> Lorsqu'on actionne le levier vers le bas, le stabilisateur sort Lorsqu'on actionne le levier vers le haut, le stabilisateur se rétracte |
| 3 | Levier d'actionnement du stabilisateur avant gauche | |
| 4 | Levier d'actionnement du stabilisateur avant droit | |
| 5 | Levier d'actionnement de traverse antérieure gauche | <ul style="list-style-type: none"> en baissant le levier le stabilisateur sort, en levant le levier le stabilisateur rentre. |
| 6 | Levier d'actionnement de traverse antérieure droite | <ul style="list-style-type: none"> en baissant le levier le stabilisateur sort, en levant le levier le stabilisateur rentre. |
| 7 | Niveau à bulle de contrôle de la planéité | <ul style="list-style-type: none"> indique la planéité correcte du chariot |

4.3 Poste des commande au sol

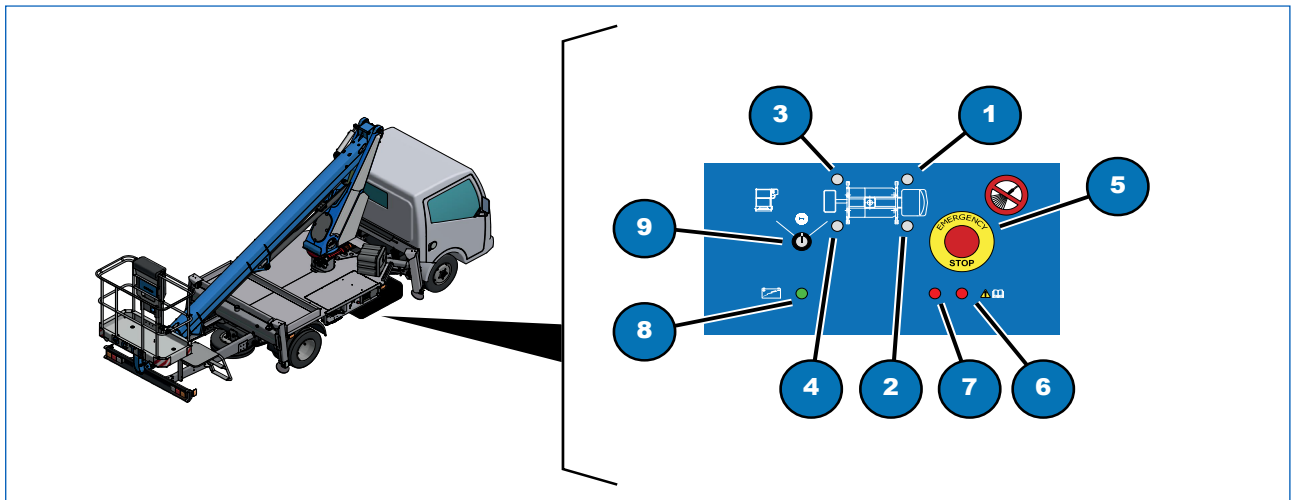


Fig. 4.3

| Élément | Description |
|---------|---|
| 1 | Voyant stabilisateur avant gauche ; <ul style="list-style-type: none"> il s'allume lorsque le stabilisateur est au sol et lorsque le plan minimum de stabilisation est atteint. |
| 2 | Voyant stabilisateur avant droit ; <ul style="list-style-type: none"> il s'allume lorsque le stabilisateur est au sol et lorsque le plan minimum de stabilisation est atteint. |
| 3 | Voyant stabilisateur arrière gauche ; <ul style="list-style-type: none"> il s'allume lorsque le stabilisateur est au sol et lorsque le plan minimum de stabilisation est atteint. |
| 4 | Voyant stabilisateur arrière droit ; <ul style="list-style-type: none"> il s'allume lorsque le stabilisateur est au sol et lorsque le plan minimum de stabilisation est atteint. |
| 5 | Bouton d'urgence <ul style="list-style-type: none"> Il arrête toutes les manœuvres. |
| 6 | Voyant de signalisation d'alarme 2 - second numéro code (voir le chapitre Identification des pannes) |
| 7 | Voyant de signalisation d'alarme 1 - premier numéro code (voir le chapitre Identification des pannes) |
| 8 | Voyant de présence de tension : il s'allume lorsque le circuit électrique est sous tension ; |
| 9 | Sélecteur à clé du chariot / partie aérienne ; <ul style="list-style-type: none"> en tournant la clé vers la droite, on active le poste de commande de stabilisation du chariot ; en tournant la clé vers la gauche, on active le poste des commandes principales sur l'élévateur à nacelle. tourner la clé verticalement sur "neutre" pour la marche sur route |

FR Chapitre 4
COMMANDES

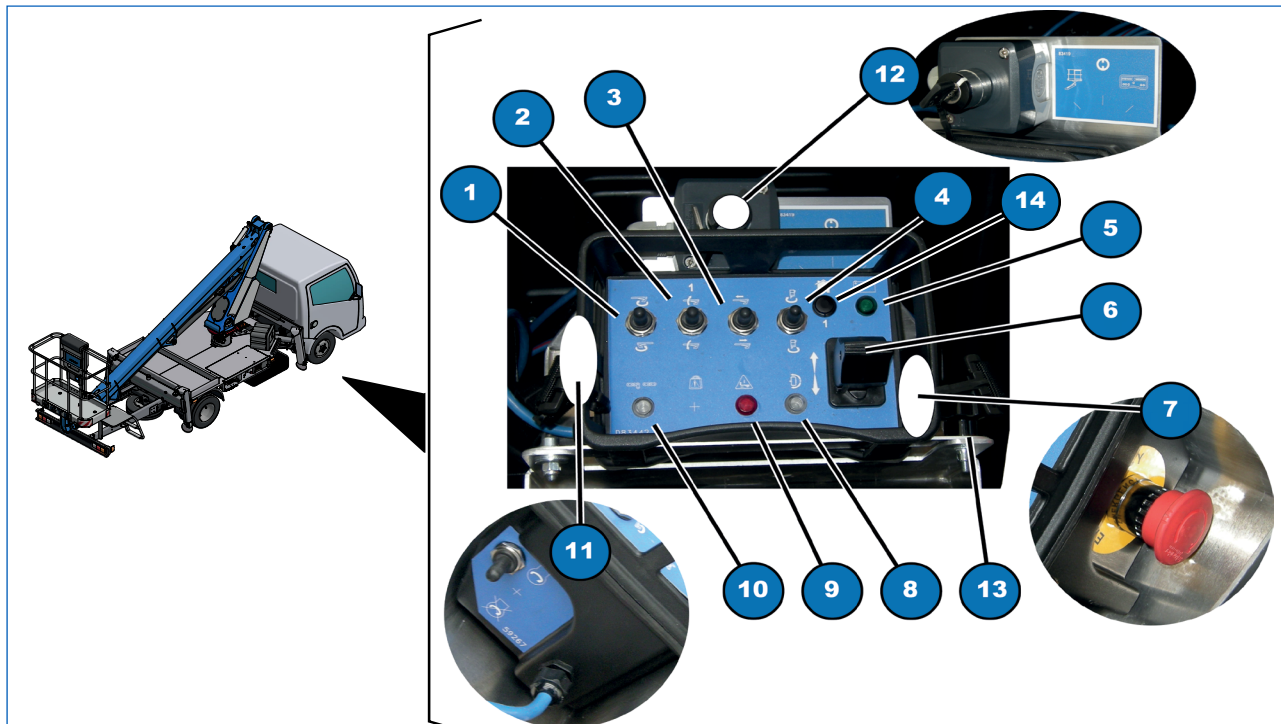






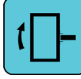
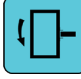
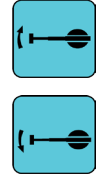


Fig. 4.4

| Élément | Description | |
|---------|---|--|
| 1 | Sélecteur instable à trois positions avec retour au centre, commandes de levage de bras télescopique <ul style="list-style-type: none"> • maintenir le sélecteur enfoncé vers le haut pour diriger le bras principal vers le haut ; • maintenir le sélecteur enfoncé vers le bas pour diriger le bras télescopique vers le bas. |   |
| 2 | Sélecteur instable à trois positions avec retour au centre, commande de levage de bras articulé ; <ul style="list-style-type: none"> • maintenir le sélecteur enfoncé vers le haut pour soulever le bras articulé ; • maintenir le sélecteur enfoncé vers le bas pour baisser le bras articulé. |   |
| 3 | Sélecteur instable à trois positions avec retour au centre, commande d'extension du bras télescopique ; <ul style="list-style-type: none"> • maintenir le sélecteur enfoncé vers le haut pour étendre l'élément télescopique ; • maintenir le sélecteur enfoncé vers le bas pour faire rentrer l'élément télescopique. |   |
| 4 | Sélecteur instable à trois positions avec retour au centre, commande de rotation du panier ; <ul style="list-style-type: none"> • maintenir le sélecteur enfoncé vers le haut pour tourner le panier vers la droite ; • maintenir le sélecteur enfoncé vers le bas pour tourner le panier vers la gauche. |   |

| | | |
|----|--|---|
| 5 | <p>Sélecteur instable à trois positions avec retour au centre, commande de rotation de la tourelle ;</p> <ul style="list-style-type: none"> • maintenir le sélecteur enfoncé vers le haut pour tourner la nacelle vers la droite ; • maintenir le sélecteur enfoncé vers le bas pour tourner la nacelle vers la gauche ; |  |
| 6 | <p>Voyant rouge de bloc de commandes ;</p> <ul style="list-style-type: none"> • Clignote quand les commandes du panier se bloquent. | |
| 7 | <p>Voyant vert de présence de tension ;</p> <ul style="list-style-type: none"> • il s'allume lorsque le circuit électrique est sous tension ; | |
| 8 | <p>Levier de commande proportionnel de vitesse de mouvements ;</p> <ul style="list-style-type: none"> • en actionnant le levier, après l'actionnement de la commande souhaitée (1, 2, 3, 4, 5, 6), on effectue la manutention de façon proportionnelle. | |
| 9 | <p>Sélecteur à clé à trois positions :</p> <ul style="list-style-type: none"> • tourner la clé à droite pour activer la console mobile de commande ; • tourner la clé à gauche pour activer les commandes sur la nacelle de travail ; • position centrale pour désactiver la console mobile de commande. | |
| 10 | <p>Sélecteur instable à trois positions avec retour au centre, commande de démarrage du moteur ;</p> <ul style="list-style-type: none"> • tirer sélecteur vers le haut pour allumer le moteur. • tirer le sélecteur vers le bas pour éteindre le moteur. | |
| 11 | <p>Bouton d'urgence</p> <ul style="list-style-type: none"> • en appuyant sur le bouton d'arrêt d'urgence, toutes les commandes de la machine sont désactivées et le moteur du porteur s'éteint | |
| 12 | <p>Système de fixation de la console ;</p> <ul style="list-style-type: none"> • On peut démonter la console de contrôle en dévissant les deux éléments de fixation de cette dernière au boîtier. | |



ATTENTION

L'actionnement de la nacelle de travail de la console mobile n'est possible qu'en cas d'urgence.

Voir le chapitre relatif aux manœuvres d'urgence.



ATTENTION

Les voyants des stabilisateurs s'allument quand la tournette a atteint son extension maximale, au contact du sol, mais ils n'indiquent pas que la machine est correctement stabilisée. L'emplacement correct se fait à l'aide du niveau à bulle.

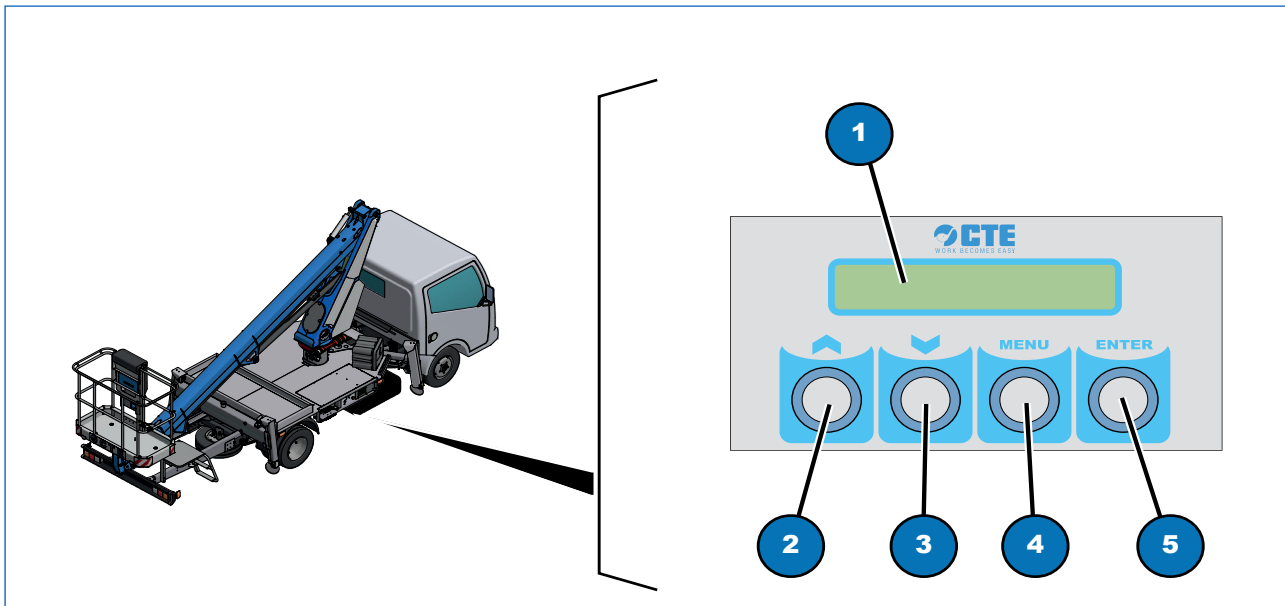


Fig. 4.5

| Élément | Description |
|---------|---|
| 1 | Afficheur des codes et des messages. |
| 2 | Bouton-poussoir UP; <ul style="list-style-type: none"> • enfoncer pour faire défiler et afficher les rubriques précédentes. |
| 3 | Bouton-poussoir DOWN; <ul style="list-style-type: none"> • enfoncer pour faire défiler et afficher les rubriques suivantes. |
| 4 | Bouton-poussoir MENU; <ul style="list-style-type: none"> • enfoncer ce bouton-poussoir pour passer de la page-écran principal aux pages-écrans de diagnostic et vice versa. |
| 5 | Bouton-poussoir ENTER; <ul style="list-style-type: none"> • enfoncer ce bouton-poussoir pour confirmer la rubrique de menu sélectionnée. |

4.4 Poste des commandes d'urgence

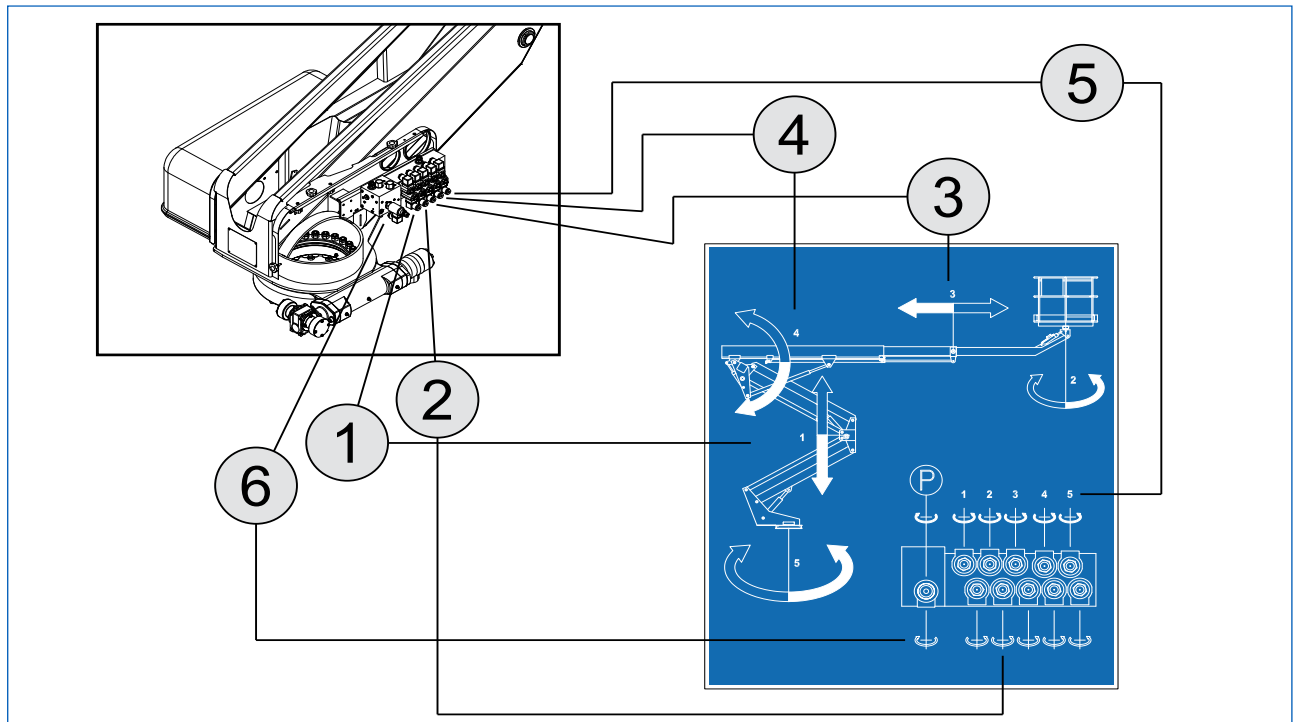


Fig. 4.6

| Élément | Description |
|---------|--|
| 1 | Électrovanne de levage de bras articulé ; <ul style="list-style-type: none"> visser la poignée supérieure pour soulever le bras articulé ; visser la poignée inférieure pour baisser le bras articulé. |
| 2 | Électrovanne de rotation du panier ; <ul style="list-style-type: none"> visser la poignée supérieure pour tourner le panier dans le sens horaire ; visser la poignée inférieure pour tourner le panier dans le sens anti-horaire. |
| 3 | Électrovanne d'extension de bras télescopique ; <ul style="list-style-type: none"> visser la poignée supérieure pour étendre le bras télescopique ; visser la poignée inférieure pour rétracter le bras télescopique. |
| 4 | Électrovanne de levage de bras télescopique ; <ul style="list-style-type: none"> visser la poignée supérieure pour soulever le bras télescopique ; visser la poignée inférieure pour baisser le bras télescopique. |
| 5 | Électrovanne de rotation de tourelle ; <ul style="list-style-type: none"> visser la poignée supérieure pour tourner la tourelle dans le sens horaire ; visser la poignée inférieure pour tourner la tourelle dans le sens anti-horaire. |
| 6 | Électrovanne proportionnelle ; <ul style="list-style-type: none"> visser la poignée pour activer le poste des commandes d'urgence ainsi que les électrovannes des mouvements des différentes manœuvres. |



ATTENTION

Chaque manœuvre doit être activée individuellement et au terme de la manœuvre, la poignée doit être dévissée (sans forcer) et remise à sa place.

4.5 Tableau de commande sur la nacelle de travail

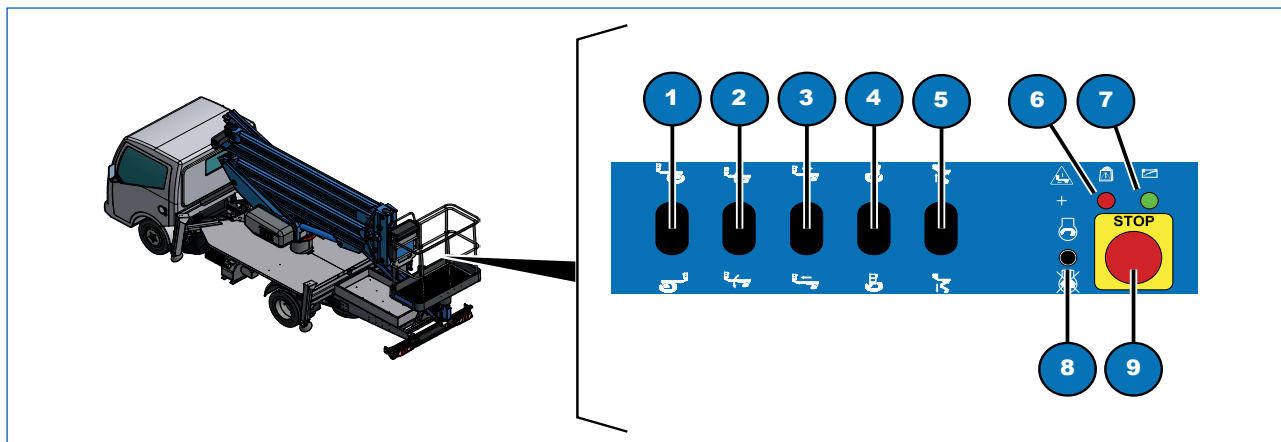


Fig. 4.7

| Élément | Description | |
|---------|--|------|
| 1 | <p>Levier de commande proportionnel à trois positions avec retour au centre, commande de rotation de la tourelle ;</p> <ul style="list-style-type: none"> • actionner le levier vers le haut pour tourner la nacelle vers la droite ; • actionner le levier vers le bas pour tourner la nacelle vers la gauche ; | |
| 2 | <p>Levier de commande proportionnel à trois positions avec retour au centre, commande de levage du bras télescopique ;</p> <ul style="list-style-type: none"> • actionner le levier vers le haut pour soulever le bras télescopique ; • actionner le levier vers le bas pour baisser le bras télescopique ; | |
| 3 | <p>Levier de commande proportionnel à trois positions avec retour au centre, commande d'extension du bras télescopique ;</p> <ul style="list-style-type: none"> • actionner le levier vers le haut pour étendre l'élément télescopique ; • actionner le levier vers le bas pour faire rentrer l'élément télescopique ; | |
| 4 | <p>Levier de commande proportionnel à trois positions avec retour au centre, commande de rotation du panier ;</p> <ul style="list-style-type: none"> • actionner le levier vers le haut pour tourner la tourelle vers la droite ; • actionner le levier vers le bas pour tourner la tourelle vers la gauche ; | |
| 5 | <p>Levier de commande proportionnel à trois positions avec retour au centre, commande de levage du bras articulé ;</p> <ul style="list-style-type: none"> • actionner le levier vers le haut pour soulever le bras articulé ; • actionner le levier vers le bas pour baisser le bras articulé ; | |
| 6 | <p>Alarme de limitation de moment ;</p> <ul style="list-style-type: none"> • L'allumage du voyant et une alarme sonore, d'une durée de quelques secondes, indiquent que la machine est en état de blocage. | |

| | |
|---|--|
| 7 | Alimentation présente ; <ul style="list-style-type: none"> Le voyant vert s'allume pour signaler la présence de tension, permettant d'effectuer les manœuvres de la nacelle. |
| 8 | Sélecteur instable à trois positions avec retour au centre, commande de démarrage/d'extinction du moteur ; <ul style="list-style-type: none"> maintenir enfoncé le sélecteur vers le haut pour allumer le moteur ; maintenir enfoncé le sélecteur vers le bas pour éteindre le moteur. |
| 9 | Bouton d'urgence <ul style="list-style-type: none"> en appuyant sur le bouton d'arrêt d'urgence, toutes les commandes de la machine sont désactivées et le moteur du porteur s'éteint. |

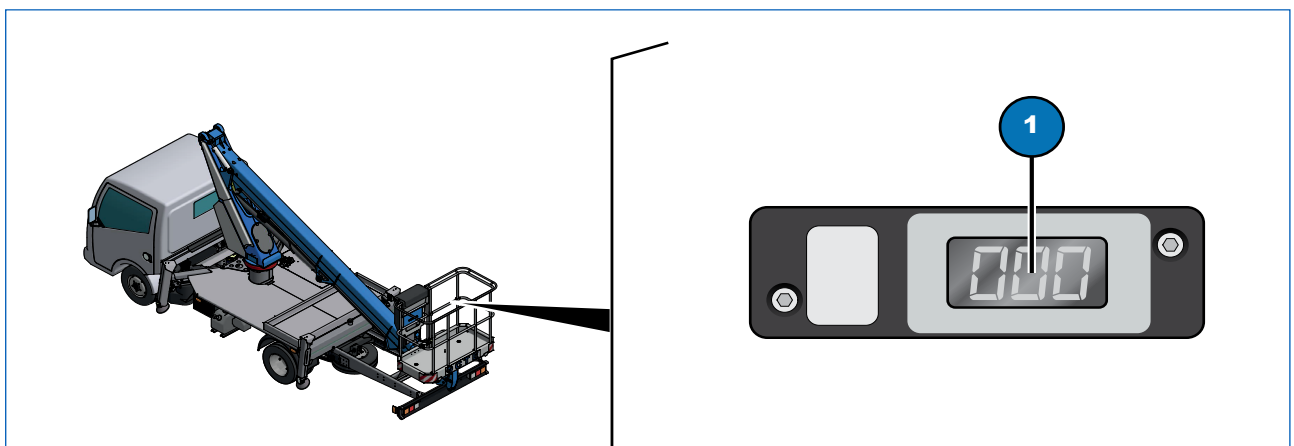


Fig. 4.8

| Elemento | Descrizione |
|----------|---|
| 1 | Afficheur de la zone de travail résiduelle et diagnostique: <ul style="list-style-type: none"> <u>au cours de la phase de travail</u>, il affiche une valeur comprise entre 80 et 10, qui diminue au fur et à mesure que l'on s'approche de la zone de travail maximale admise. La machine se bloque lorsque la valeur 10 est atteinte. <u>en cas d'anomalie du système S3</u> il affiche le code d'erreur. |

4.6 Commande prise de force

La commande d'activation de la prise de force varie selon le modèle du véhicule.

Sur certains véhicules l'embrayage de la prise de force est de type électrique.

Dans ce cas, un bouton de commande est présent sur le tableau de bord avec son voyant d'indication correspondant.

Sur d'autres véhicules, l'embrayage de la prise de force est de type mécanique et a lieu à l'aide d'un levier de commande manuel.



ATTENTION

Avant d'activer ou désactiver la prise de force, appuyer sur l'embrayage.

Ne jamais se déplacer lorsque la prise de force est activée, la boîte de vitesse et les pompes hydrauliques pourraient s'endommager.

4.7 Tableau de commande dans la cabine

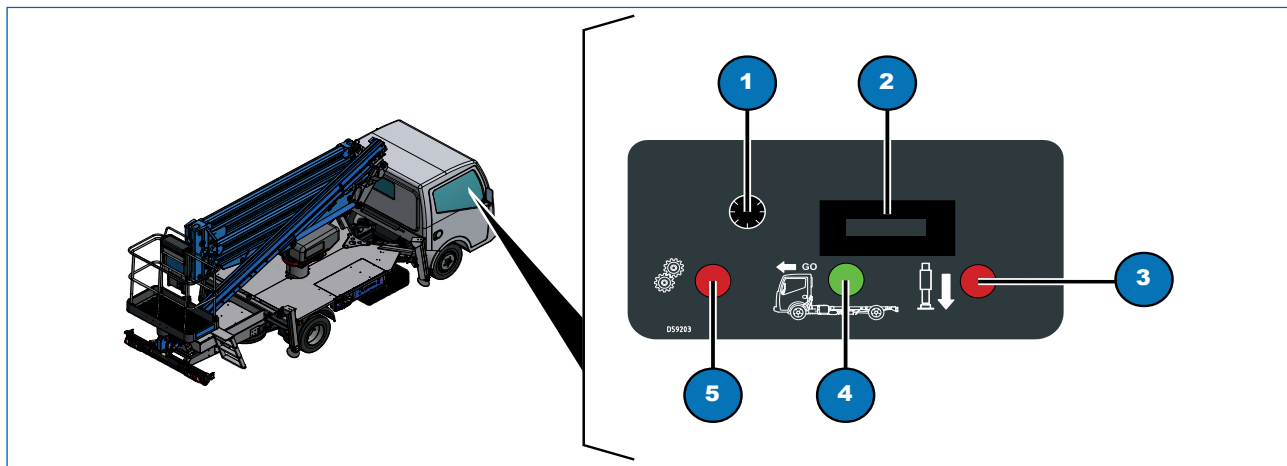


Fig. 4.9

| Élément | Description |
|--|---|
| 1 Fusible | Fusible 2A rapide – nacelles auxiliaires |
| 2 Compteur d'heures | Il s'active lorsque la prise de force (PTO) est activée. |
| 3 Voyant rouge stabilisateurs abaissés | Lorsqu'il est allumé, il indique que les stabilisateurs ne sont pas complètement rétractés. |
| 4 Voyant vert stabilisateurs rétractés | Lorsqu'il est allumé, il indique que les stabilisateurs sont complètement rétractés. La machine est prête pour la marche. |
| 5 Voyant prise de force activée | Il s'allume lorsque la prise de force est activée et un avertisseur sonore s'active simultanément. |

5

DISPOSITIFS DE SÉCURITÉ

5 Dispositifs de sécurité

5.1 Boutons-poussoirs d'arrêt d'urgence

Aux principaux postes de manœuvre de l'élévateur à nacelle se trouvent des boutons (Fig. 5.1, 1, 2 et 3) pour l'arrêt de la machine en cas d'urgence.

Une pression sur le bouton d'urgence provoque:

- l'arrêt des fonctions électriques de la machine;
- l'arrêt immédiat de tous les mouvements en intervenant directement sur les vannes hydrauliques.

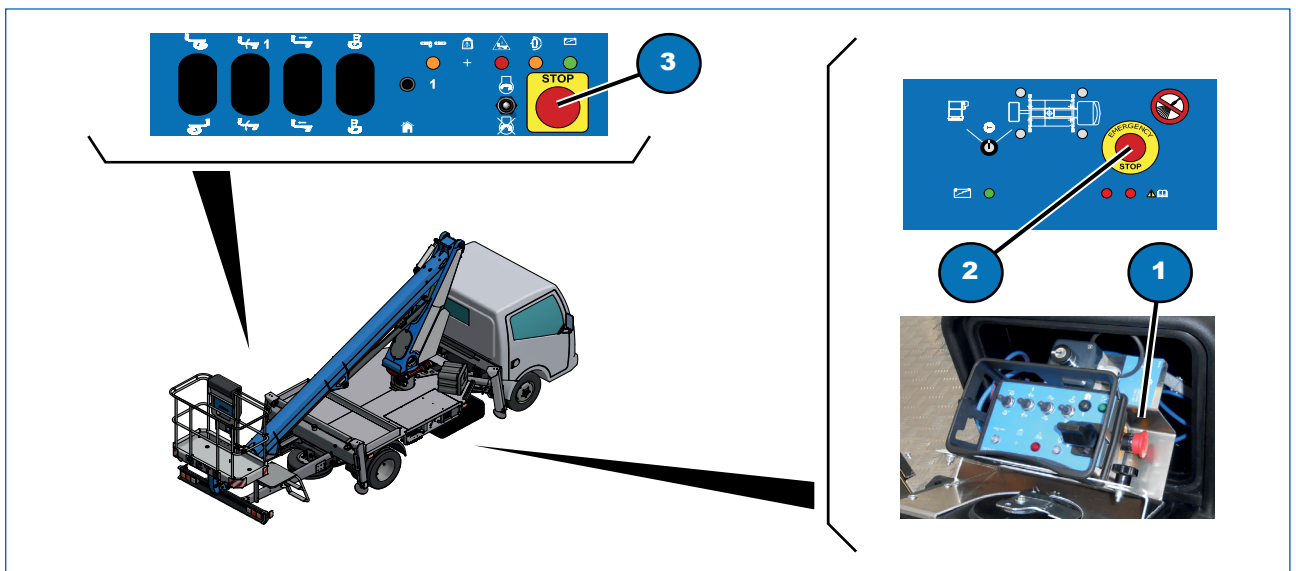


Fig. 5.1



DANGER

Avant de réarmer les boutons, il faut évaluer avec attention les causes qui en ont provoqué l'utilisation.



ATTENTION

Pour réactiver la fonction des boutons, il faut tourner ces derniers dans le sens indiqué par les flèches surimprimées, jusqu'au déclenchement et au soulèvement correspondant.

CONTRÔLE DU FONCTIONNEMENT DU DISPOSITIF DE SÉCURITÉ

- Appuyer sur le bouton d'urgence (Fig. 5.1, 1 ou 2 ou 3) et vérifier qu'aucun type de manœuvre n'est possible.
- Pour exécuter cette manœuvre dans des conditions de sécurité maximale, agir dans la nacelle avec l'élévateur en configuration de repos.

5.2 Alarmes–avis

Les erreurs et les messages d'alarme s'affichent à travers une suite de clignotements des voyants, ALRM1 et ALRM2 (voir Fig. 4.3, ALRM1=item 7, ALRM2=item 6).

Exemple :

voyantsAlarm_inceppDescente = 0 x 0803
08 = 8 clignotements voyant 7
03 = 3 clignotements voyant 6

Pour de plus amples détails, consulter le Chapitre 12 "Solution aux problèmes".

5.2.1 Réinitialisation des alarmes

Voir le Chapitre 12 "Solution au problèmes" pour la procédure de réinitialisation des alarmes.

5.3 Vibreur sonore

Sur la nacelle, sept sonneries sont montées :

- deux à l'intérieur du panneau en cabine (Fig. 4.7) ;
- une à l'intérieur du tableau de commandes à terre (Fig.4.3) ;
- deux à l'intérieur du tableau de commandes sur la nacelle de travail (Fig. 4.6).
- deux à l'intérieur de la console mobile à terre (Fig. 4.4)

À l'intérieur du panneau de cabine :

- la première s'active, avec un son continu, quand la prise de force, PTO, est activée ;
- la seconde s'active, avec un son continu quand les stabilisateurs ne sont pas complètement rétractés.

À l'intérieur du tableau de commandes à terre, elle s'active :

- avec un son continu quand le bras télescopique appuie sur le repose-bras, pendant 6 secondes, en invitant l'opérateur à maintenir enfoncée la manœuvre de fermeture, avec insistance ;
- avec un son alterné si le support d'antenne n'est pas complètement appuyé sur l'antenne ou à cause d'une éventuelle panne du capteur.

À l'intérieur du tableau de commandes sur la nacelle de travail :

- la première s'active, avec un son continu, quand la prise de force, PTO, est activée ;
- la seconde s'active, avec un son continu quand les stabilisateurs ne sont pas complètement rétractés.

À l'intérieur de la console mobile à terre :

- la première s'active, avec un son intermittent dans le cas de surcharge dans la nacelle de travail par rapport à la valeur de charge maximale.
- la deuxième s'active, avec un son continu quand la nacelle de travail est tournée et il existe un risque de choc de l'antenne avec la structure ;

CONTRÔLE DU FONCTIONNEMENT DU DISPOSITIF DE SÉCURITÉ

- Pour contrôler le dispositif de sécurité, l'opérateur doit faire en sorte que le dispositif émette un signal intermittent d'une durée de quelques secondes au démarrage de la machine.

5.4 Stabilisateurs et / ou traverses pas complètement rétractés

Le voyant rouge, 3 (Fig. 5.2), sur le panneau de contrôle dans la cabine s'allume si les stabilisateurs et / ou les traverses se trouvent hors de la position de fermeture complète (non complètement rétractés). Ce dispositif permet à l'opérateur d'effectuer un contrôle supplémentaire si la plate-forme est en configuration de transport. Dans cette configuration, le voyant (Fig. 5.2), doit être éteint.

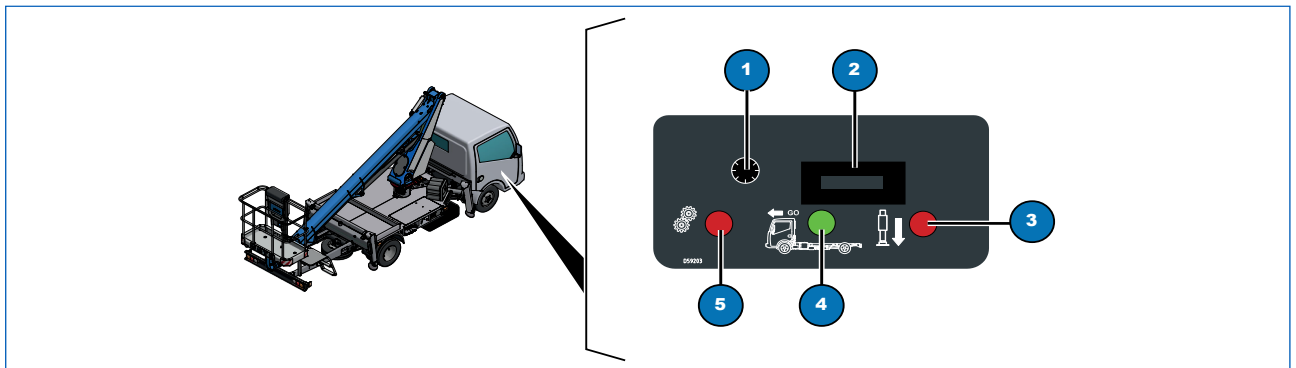


Fig. 5.2

5.5 Interblocage stabilisateurs

Le dispositif (Fig. 5.3, 1) est formé d'un capteur positionné sur l'étrier de repos du bras et d'un récepteur positionné sous le bras télescopique.

Permet d'activer les commandes de stabilisation uniquement lorsque la superstructure est complètement refermée et que le sélecteur à clé est en position « stabilisateurs ».

Les commandes des stabilisateurs sont désactivées automatiquement lorsque le bras quitte la position de repos.



DANGER

Une fois que la nacelle de travail est soulevée par rapport à la colonne de repos, toute intervention sur les commandes de stabilisation est interdite.

CONTRÔLE DU FONCTIONNEMENT DU DISPOSITIF DE SÉCURITÉ

- Soulever la partie aérienne de quelques centimètres. En agissant sur les leviers de la stabilisation, aucune manœuvre ne sera possible.

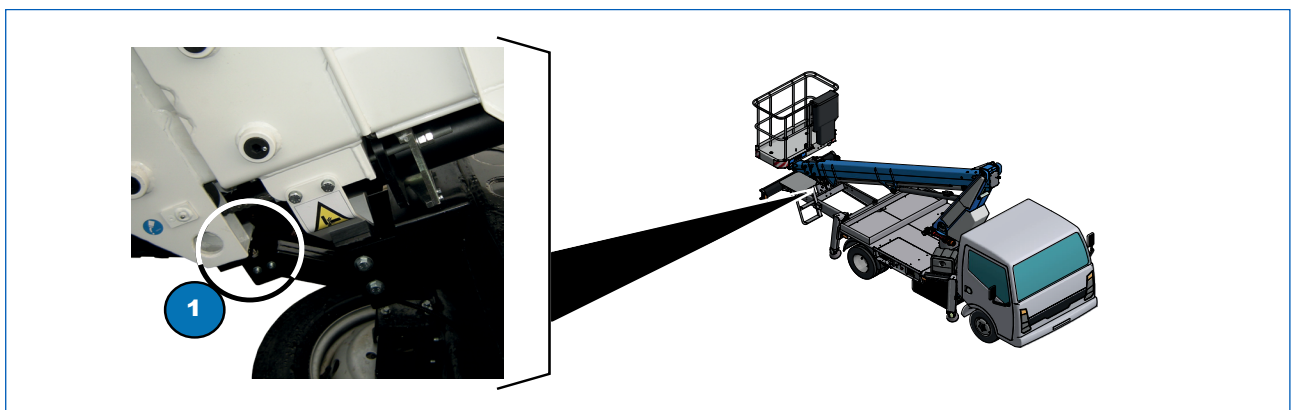


Fig. 5.3

5.6 Autorisation manœuvres aériennes

Il a pour fonction de permettre le déplacement de la nacelle aérienne à condition que la machine s'est bien stabilisée.

On trouve sur chaque pied stabilisateur un micro-interrupteur, placé sous le carter stabilisateur, qui relève l'appui au sol du stabilisateur en question. Sur les ressorts de suspension à lames du véhicules, il y a deux micro-interrupteurs qui relèvent la stabilisation minimale. En phase de stabilisation de la machine, une fois que tous les pieds sont appuyés au sol et la stabilisation minimale a été atteinte, les voyants 1, 2, 3 et 4 s'allument en correspondance des commandes de stabilisation (voir Fig. 4.3), et il est possible de soulever le bras.

CONTRÔLE DU FONCTIONNEMENT DU DISPOSITIF DE SÉCURITÉ

- Stabiliser la machine jusqu'à l'allumage des voyants 1, 2, 3, et 4 (voir Fig. 4.3) ;
- Retirer un stabilisateur jusqu'à ce que les voyants correspondants s'éteignent ;
- déplacer la nacelle aérienne. L'opération ne doit pas être permise.

5.7 Système de contrôle de la tension des chaînes

Le fonctionnement de l'extension et de la rétraction des bras est confié à un cylindre muni de plusieurs chaînes de traction.

On a prévu une série de microinterrupteurs qui détectent la rupture ou l'allongement des chaînes. (voir Fig. 5.4, 1).

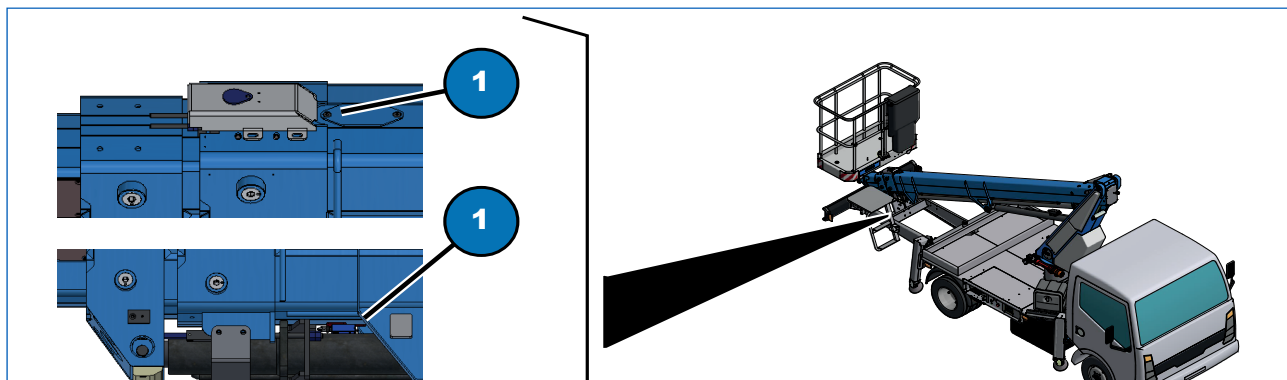


Fig. 5.4

CONTRÔLE DU FONCTIONNEMENT DU DISPOSITIF DE SÉCURITÉ

- On peut contrôler l'état des chaînes qui actionnent la sortie des éléments télescopiques du bras en vérifiant visuellement les chaînes situées sous les bras ;
- On a prévu sur cette machine des microinterrupteurs pour la détection de la rupture de l'allongement des chaînes. Dans ce cas et en général si l'on détecte des anomalies au niveau de l'état d'usure, il est obligatoire de s'adresser à un atelier agréé CTE. La nacelle exige des interventions extraordinaires au niveau des chaînes (remplacement de la chaîne ou enlèvement de maillons).

5.8 Pompe manuelle d'urgence

La pompe manuelle d'urgence, 2 (Fig. 5.5), est installée sur la traverse arrière du châssis.



ATTENTION

Utiliser la pompe manuelle d'urgence exclusivement en cas de panne de la pompe principale.

Sa fonction est de forcer manuellement la circulation de l'huile hydraulique dans l'installation.

Pour cela, il faut insérer la poignée fournie, dans le trou situé sur la pompe et actionner énergiquement.



ATTENTION

L'action devient efficace quand la pompe manuelle est complètement remplie d'huile.



Fig. 5.5

CONTRÔLE DU FONCTIONNEMENT DU DISPOSITIF DE SÉCURITÉ

- Couper le moteur du véhicule en maintenant la prise de force (PTO) active (voir Fig. 6.1) activée lorsque la plate-forme est en position rehaussée ;
- enlever le levier (Fig. 5.5, 1) du côté droit de la tourelle en desserrant la poignée noire (Fig. 5.5, 3) de blocage et l'introduire dans la pompe (Fig. 5.5, 2) ;
- actionner manuellement le levier de la pompe manuelle d'urgence (Fig. 5.5, 2), tout en actionnant les commandes électriques du poste de commande.

5.9 Soupape de pression maximale

La soupape de pression maximale (Fig. 5.6, 1), positionnée derrière le tableau de commande de stabilisation du véhicule, empêche de dépasser la pression maximale d'exercice prévue.

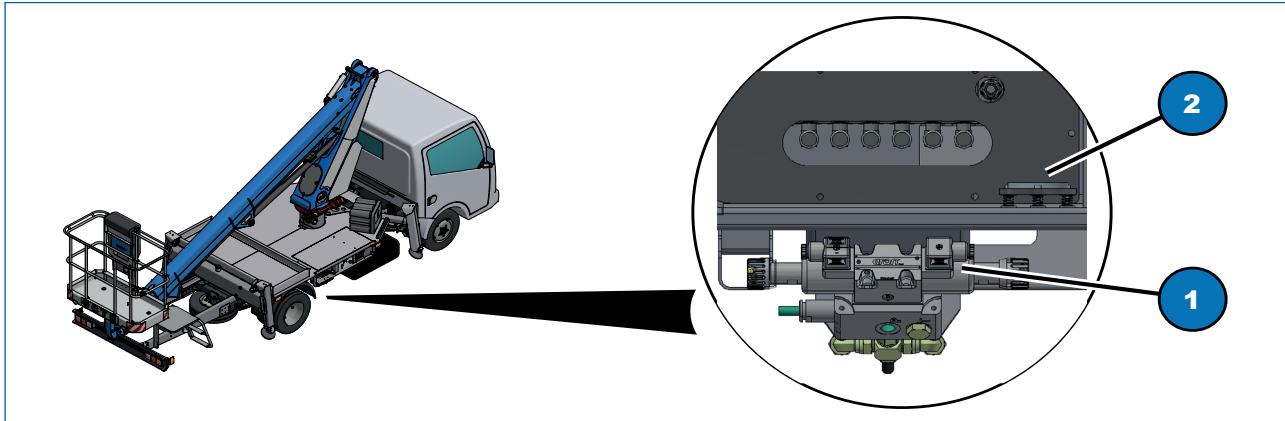


Fig. 5.6

5.10 Soupapes d'arrêt sur les cylindres

Les soupapes d'arrêt sont pilotées hydrauliquement et en l'absence de pression (ex. : rupture d'un tuyau d'alimentation), elles empêchent le mouvement incontrôlé du cylindre correspondant.

Les soupapes d'arrêt (Fig. 5.7)

on/off sont positionnées :

- au sommet des stabilisateurs (2) ;

tandis que les soupapes d'overcenter sont positionnées:

- au niveau de la plate-forme de rotation (1) ;
- sur le cylindre de soulèvement du bras (4) ;
- sur le cylindre de soulèvement du bras télescopique (5) ;
- sur le cylindre d'étirement du bras télescopique (6) ;
- sur la nacelle de travail (3).

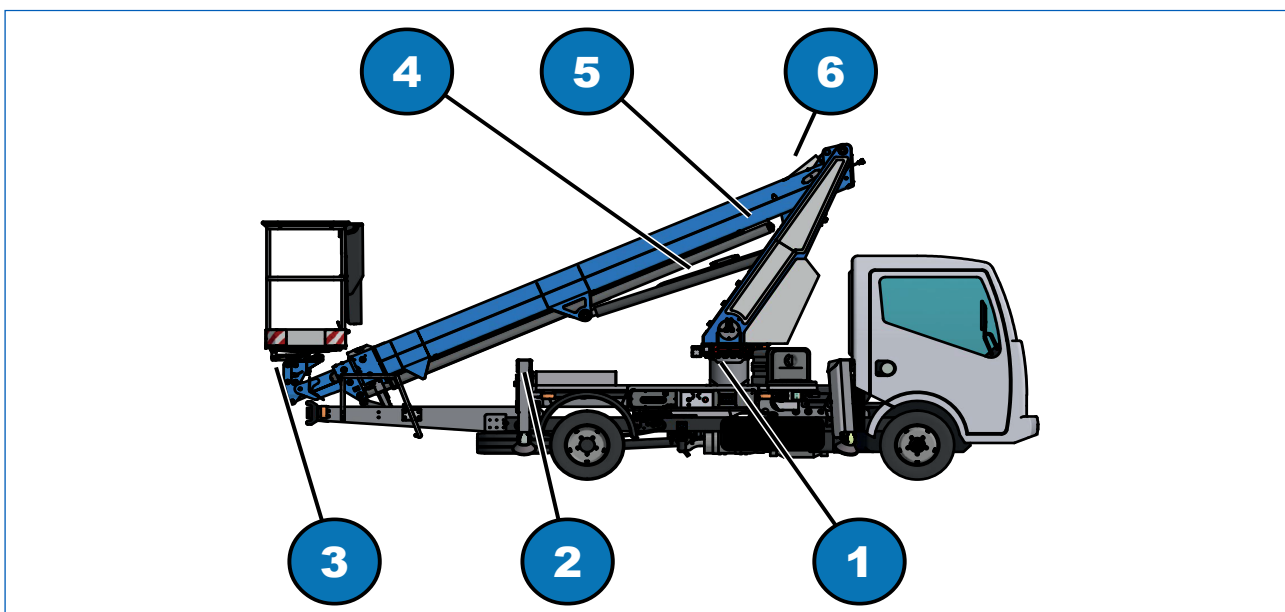


Fig. 5.7

5.11 Dispositif de contrôle de la stabilisation

Le dispositif de contrôle de la stabilisation est constitué de deux micro-interrupteurs, (Fig. 5.7, 1) et (Fig. 5.7, 2), positionnés sur chaque stabilisateur, un capteur à plomb (Fig. 5.7, 3) positionnés sur le côté des poutres avant des stabilisateurs et un micro-interrupteur (Fig. 5.7, 4) positionné sur les ressorts de suspension à lames arrière du véhicule.

Le micro-interrupteur (Fig. 5.7, 1) signale la fermeture complète du plat pour la marche en route, le micro-interrupteur (Fig. 5.7, 2) contrôle que l'appui au sol a eu lieu et la capteur à plomb (Fig. 5.7, 3) contrôle l'extension complète du stabilisateur, et le micro-interrupteur (Fig. 5.7, 4) signale la stabilisation minimale.

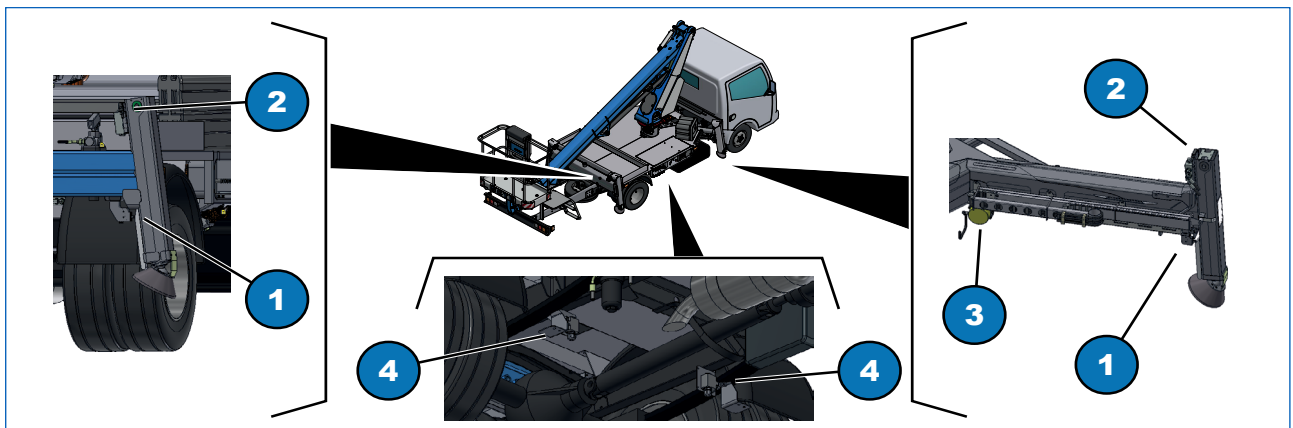


Fig. 5.8

CONTRÔLE DU FONCTIONNEMENT DU DISPOSITIF DE SÉCURITÉ

- Quand les stabilisateurs sont correctement étirés, les quatre voyants 1, 2, 3 et 4 au niveau des commandes de stabilisation (voir Fig. 4.3), sont allumés pour signaler le fonctionnement correct du microinterrupteur (Fig. 5.8, 2) ;
- rétracter tous les stabilisateurs et vérifier que dans la cabine le voyant 4 (voir Fig. 4.6) est allumé.

5.12 Dispositif de contrôle pour la marche sur la route

Le dispositif de contrôle pour la marche sur la route est composé d'un micro-interrupteur (Fig. 5.9, 1) positionné derrière le bras télescopique et d'un micro-interrupteur positionné sur chaque poutre de stabilisateur (Fig. 5.8, 2). Ces micro-interrupteurs fonctionnent simultanément et une fois qu'ils sont tous actionnés, le voyant go s'allume sur le panneau de la cabine, la nacelle est complètement refermée, prête pour la marche sur la route.

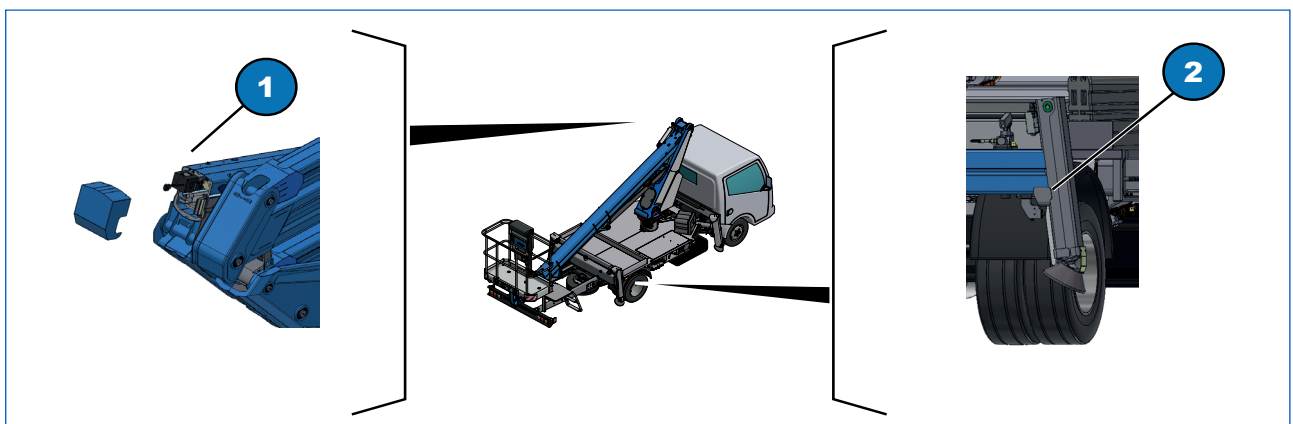


Fig. 5.9

5.13 Dispositif de contrôle de la zone de travail

Le dispositif de contrôle de la zone de travail est constitué par un capteur d'étirement (Fig. 5.8, 2) positionné sur chaque poutre du stabilisateur antérieur, par deux potentiomètres (Fig. 5.8, 3) positionnés sur la couronne pivotante et par un capteur d'étirement et d'angle (Fig. 5.8, 1) positionné à l'arrière du bras télescopique.

Les micros-interrupteurs susmentionnés interagissent simultanément avec les potentiomètres et les capteurs d'étirement et d'angle qui surveillent les mouvements de l'élévateur à nacelle en réglant l'extension du bras télescopique et donc la zone de travail.

Outre le contrôle de la zone de travail, ils exécutent également le contrôle de la rotation de la tourelle qui est réglée en empêchant la collision avec la cabine.

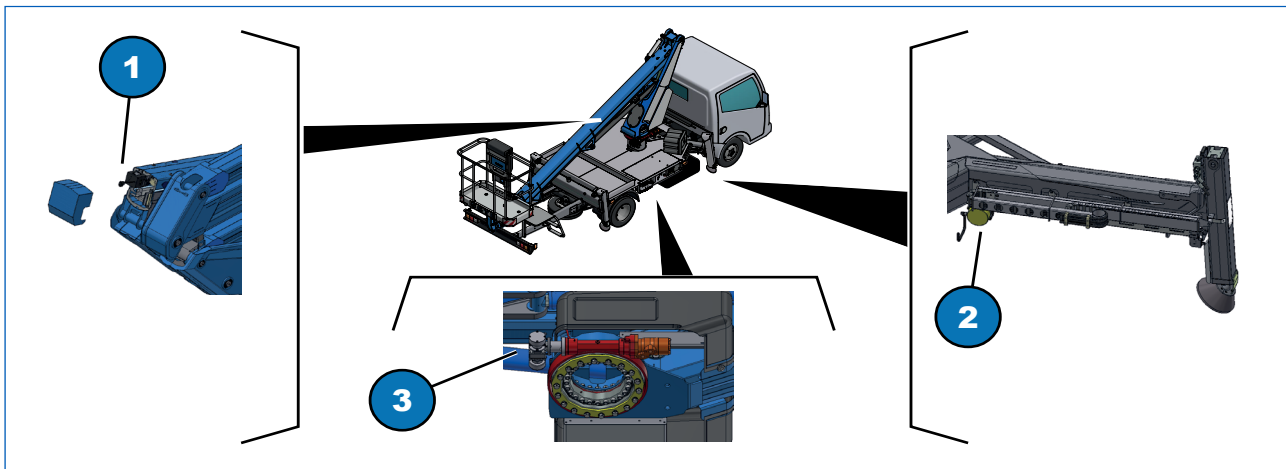


Fig. 5.10

5.14 Niveau à bulle

Le niveau à bulle (Fig. 5.9, 1) situé au niveau des leviers de commande des stabilisateurs, indique la planéité de la machine.

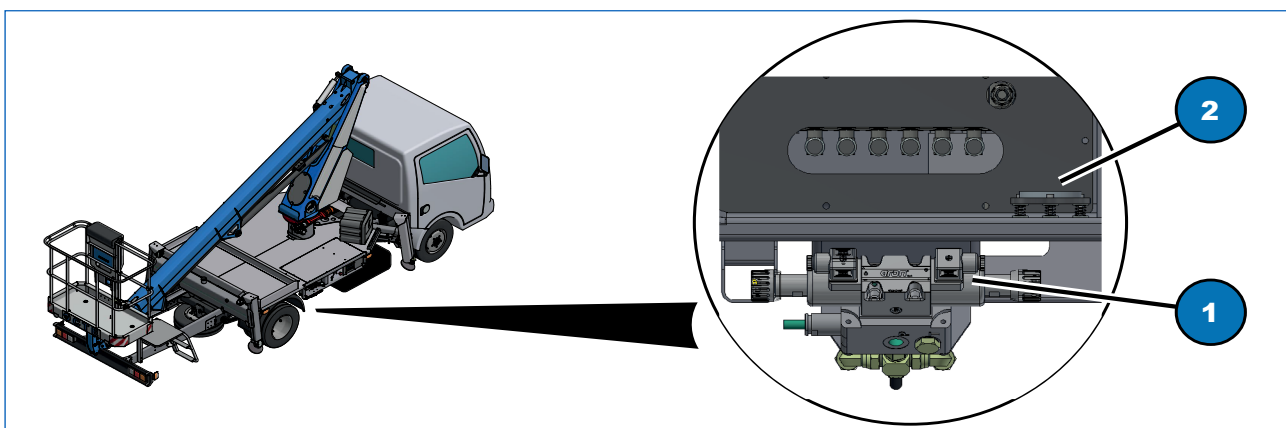


Fig. 5.11

CONTRÔLE DU FONCTIONNEMENT DU DISPOSITIF DE SÉCURITÉ

- Utiliser un niveau à bulle manuel pour vérifier le fonctionnement correct du niveau à bulle sur la machine ;
- positionner le niveau à bulle manuel alternativement le long de l'axe longitudinal de la machine et le long de l'axe transversal des stabilisateurs.

- Contacter le service d'assistance en cas de dysfonctionnement du niveau à bulle sur la machine.

5.15 Ceintures de sécurité

L'élévateur est muni de deux points d'attache (Fig. 5.10, 1) pour l'accrochage des ceintures de sécurité des opérateurs (ou de l'opérateur) dans la nacelle.

En effet, Il est obligatoire de commencer toute activité exclusivement après avoir bouclé les ceintures aux attaches de sécurité prévues.

Vérifier périodiquement le fonctionnement correct de l'ouverture à déclenchement, l'efficacité de l'anneau et la solidité de l'accrochage.

- Notes:**
- (a) nacelle standard
 - (b) plate-forme en fibre de verre (en option)

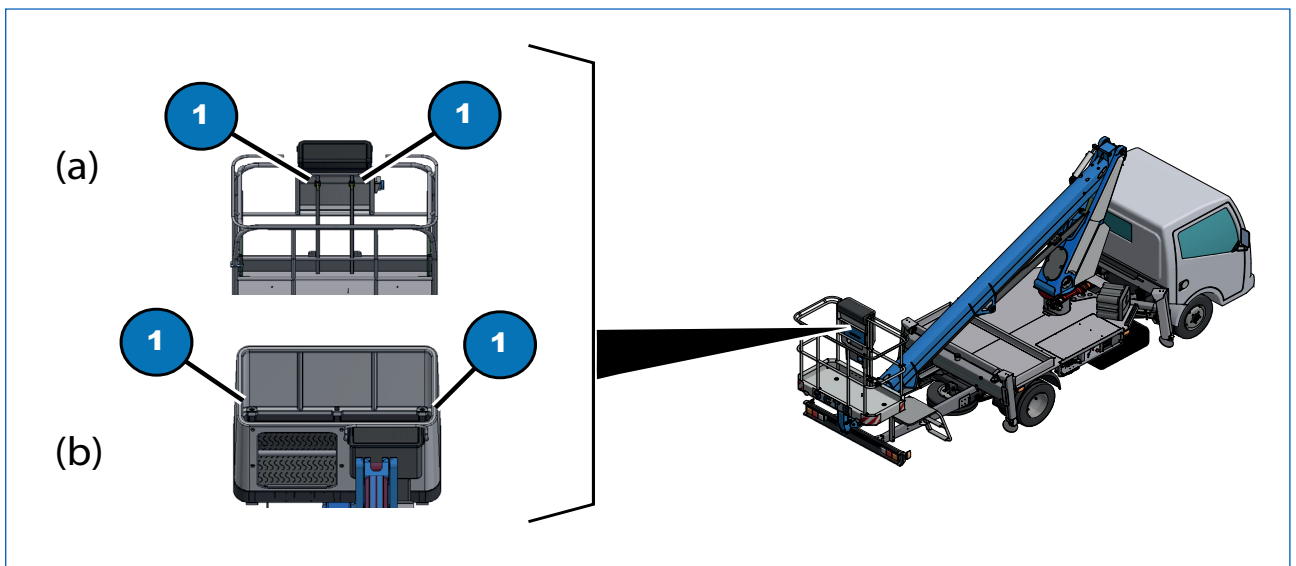


Fig. 5.12



FR

Chapitre 5
DISPOSITIFS DE SÉCURITÉ



Page laissée volontairement vide

6

PROCÉDURES D'UTILISATION

6 Procédures d'utilisation

6.1 Avant-propos



ATTENTION

Avant de lire ce chapitre, s'assurer d'avoir lu attentivement et compris TOUS les chapitres précédents.

Ce chapitre décrit le cycle de travail rationnellement prévisible, de l'élévateur à nacelle. Les situations et les conditions particulières qui peuvent se présenter à l'opérateur, sont affrontées dans le respect des limites maximales admises par la machine (données techniques) et dans le respect, avant tout, de la sécurité des opérateurs et de la machine.

6.2 Avertissements généraux



DANGER !

La non-observation des avertissements suivants pourrait générer des situations de danger et provoquer des dommages matériels et corporels.

IL EST OBLIGATOIRE DE :

- respecter la réglementation en vigueur, les consignes de sécurité établies par l'employeur et celles sur les lieux de travail ;
 - toujours porter le casque de protection ;
 - respecter impérativement les réglementations de circulation en vigueur dans le pays d'utilisation de la nacelle, pour circuler sur les routes ouvertes à la circulation ;
 - respecter les normes en vigueur sur la prévention des accidents durant le travail sur la nacelle ;
 - contrôler, avant chaque utilisation, le fonctionnement parfait et l'état d'entretien de tous les dispositifs, en suivant les indications figurant dans ce manuel ;
 - contrôler et évaluer la sécurité des conditions réelles de travail (sol, vent, mise à niveau, etc.).
 - toujours délimiter la zone se trouvant en dessous du champ d'action.
- En cas de présence d'un personnel non-autorisé, dans cette zone ou sur la plateforme du véhicule, l'opérateur doit arrêter les opérations ;**
- actionner les gyrophares lorsque la nacelle est en fonction.
 - maintenir la propreté des poignées ou les marchepieds de montée (sans huiles ni graisses).
 - utiliser des ceintures de sécurité appropriées durant les phases de travail ;
 - vérifier que la zone de travail n'est pas trop proche des lignes électriques et qu'elle est débarrassée de tout obstacle ;

- accéder aux postes de commande en utilisant uniquement les petits escaliers prévus.



ATTENTION

Lors de l'utilisation de la nacelle, le poste de manœuvre pour les interventions d'arrêt d'urgence doit être occupé par un personnel qualifié.



ATTENTION

Ne pas monter ni/ou stationner dans la cabine lorsque la machine est stabilisée.

IL EST ABSOLUMENT INTERDIT DE :

- se pencher par-dessus le bord de la nacelle durant l'utilisation de cette dernière ;
 - abandonner le poste de commande au sol, en laissant l'opérateur seul dans la nacelle de travail ;
 - démonter les capots et/ou les carters de protection (sauf pour des raisons d'entretien) ;
 - maintenir inutilement les autres articulations soulevées lorsque l'élévateur à nacelle n'est pas en cours de fonctionnement.
 - utiliser l'élévateur à nacelle dans des conditions de mauvaise visibilité.
 - charger du matériel et/ou des choses dans la nacelle de travail lorsque celle-ci est déjà en hauteur;
 - utiliser l'élévateur à nacelle pour le levage ou la manutention de matériel et/ou de choses.
 - altérer les dispositifs de sécurité ;
 - s'approcher de lignes électriques et d'appareils sous tension.
- Maintenir la distance de sécurité, conformément aux normes nationales en vigueur en la matière.**
- Si l'on ne connaît pas la tension nominale de la ligne, il faut toujours maintenir une distance minimale de 5 m ;**
- monter et de descendre de l'appareil lorsqu'il est soulevé de la configuration de transport ;
 - laisser la nacelle (sans surveillance) dans des positions différentes de la configuration de transport, sans retirer les clés du panneau de contrôle ;
 - utiliser la nacelle avec un vent d'une vitesse supérieure à 45 km/h ,
 - utiliser la nacelle pour soulever des charges ou pour transporter du matériel ;
 - utiliser la nacelle en s'appuyant sur les structures externes ;
 - dépasser la portée maximale de la nacelle de travail (en particulier lorsque l'équipement est soulevé);
 - consommer des substances susceptibles d'altérer les capacités physiques, mentales, etc. (alcool, médicaments) ;
 - désactiver les dispositifs de sécurité pour effectuer des manœuvres qu'il serait impossible d'effectuer d'une autre manière ;
 - arrêter l'élévateur à nacelle de façon brusque, si ce n'est pour des raisons de sécurité) ;
 - utiliser la nacelle dans des milieux à risque d'explosion.

Une fois montés sur les plateaux, il est conseillé de faire attention car les parties en aluminium antidérapant ont des profils pointus qui peuvent causer des problèmes à l'opérateur.

L'opérateur dans le panier doit collaborer avec une personne à terre qui connaît les instructions.

Dans la zone de travail du panier, il ne doit y avoir aucun obstacle ou danger.

Effectuer régulièrement les opérations d'entretien, en respectant les temps indiqués dans ce manuel et en utilisant un équipement approprié et en bon état.

Au besoin, travailler dans une autre zone de travail, effectuer le déplacement avec l'appareil en configuration de transport.

Avant d'utiliser l'appareil, il faut placer correctement les stabilisateurs sur un sol suffisamment solide et mettre le véhicule parfaitement à niveau à l'aide d'un niveau à bulle.

Avant d'entrer dans la nacelle, contrôler que le poids de l'opérateur et de l'équipement ne dépasse pas les valeurs indiquées dans le diagramme de capacité et sur la plaque CE (voir section 3.3).

6.3 Phase de travail

6.3.1 Vérifications préliminaires



ATTENTION

Avant d'utiliser la machine, il faut avoir lu et compris le contenu du manuel d'utilisation et d'entretien.

Utiliser l'élévateur à nacelle (EN) uniquement pour les usages prévus par le fabricant indiqués dans ce manuel.

L'élévateur à nacelle peut être utilisé uniquement avec un véhicule arrêté et stabilisé sur un terrain nivelé et consistant.

Avant de commencer à travailler avec l'élévateur à nacelle il est conseillé d'effectuer une série de contrôles sur la machine et dans la zone dans laquelle la machine devra stationner

- contrôler que le sol est ferme et apte à supporter le poids de la machine (la charge par stabilisateur est indiquée dans les caractéristiques techniques et sur le stabilisateur) ;
- contrôler que le sol est plat ou présente une inclinaison inférieure aux 3° d'inclinaison maximum autorisée ;
- effectuer un contrôle de la zone de travail (voir paragraphe 2.6.2) ;
- contrôler la présence éventuelle d'obstacles et de lignes aériennes dans la zone de travail qui pourraient faire obstacle ou limiter l'utilisation de la machine ;
- contrôler qu'il y a suffisamment de carburant dans le réservoir du véhicule ;
- vérifier que le manuel d'utilisation et d'entretien est présent, en bon état et lisible ;
- contrôler que toutes les étiquettes autocollantes sont présentes et lisibles (voir section 3.5) ;
- contrôler le niveau de l'huile hydraulique et faire l'appoint si nécessaire (voir Chapitre "8-Entretien") ;
- effectuer un contrôle de l'élévateur à nacelle (EN) en vérifiant les composants suivants ou les zones suivantes pour déceler les dommages éventuels et les composants manquants ou mal installés ou les fuites d'huile :
 - » composants électriques, câblages et câbles électriques ;
 - » tuyauteries hydrauliques, raccords, cylindres et distributeurs ;
 - » moteur de rotation couronne de rotation ;
 - » écrous, boulons et autres éléments de fixation ;
 - » fissures dans les soudures ou les composants structurels et dommages à la machine ;
 - » nacelle de travail et portillon d'accès ;
 - » fin de course et dispositifs de sécurité ;
- contrôler que les déviateurs pour la restauration de la mise à niveau sont en position d'extension et que le cadenas de blocage est fermé ;
- vérifier le fonctionnement correct des commandes sur la nacelle avant le levage ;
- contrôler que la zone de travail est bien délimitée, signalisée et libre de tout obstacle ;
- contrôler que les systèmes de sécurité sont efficaces (voir Chapitre 5) ;



ATTENTION

NE PAS UTILISER LA NACELLE si un ou plusieurs systèmes de sécurité sont endommagés ou en panne !

Signaler immédiatement la panne à l'atelier agréé le plus proche.

- contrôler que les batteries sont en bon état ;
- contrôler que les branchements au réseau externe sont correctement réalisés ;
- contrôler que le parcours que la nacelle doit accomplir pour rejoindre le point de travail est débarrassé de tout obstacle.

6.3.2 Démarrage du porteur

Procédure :

- s'installer à la place du conducteur ;
- bloquer le véhicule en tirant le frein à main et placer le levier de vitesse au point mort ;
- mettre le moteur en marche d'après les indications fournies dans le manuel d'instructions du porteur;
- si le véhicule est équipé d'un dispositif d'augmentation de tours automatique, accélérer légèrement le moteur.



ATTENTION

Ne jamais dépasser 1000 tr/min. du moteur.
Le moteur pourrait surchauffer et la pompe pourrait se casser.

6.3.3 Activation de la prise de force

Procédure (Fig. 6.1):

- appuyer à fond sur la pédale d'embrayage ;
- en cas d'activation mécanique, actionner le levier de commande (1), situé entre les sièges, en position « EMBRAYAGE »; en cas d'activation électrique, appuyer sur le bouton (2) du tableau de commande qui active la PTO ;
- le voyant prise de force (5) et un avertisseur sonore s'allument et le compteur d'heures s'active.
- si le porteur est muni d'un joint électromagnétique, l'interrupteur (voir manuel d'instructions du véhicule) après l'embrayage active un signal visuel et sonore.
- relâcher lentement la pédale d'embrayage ;
- Positionner le gyrophare magnétique (3) sur le toit de la machine et l'activer en branchant le connecteur sur la prise allume cigare (EN OPTION).

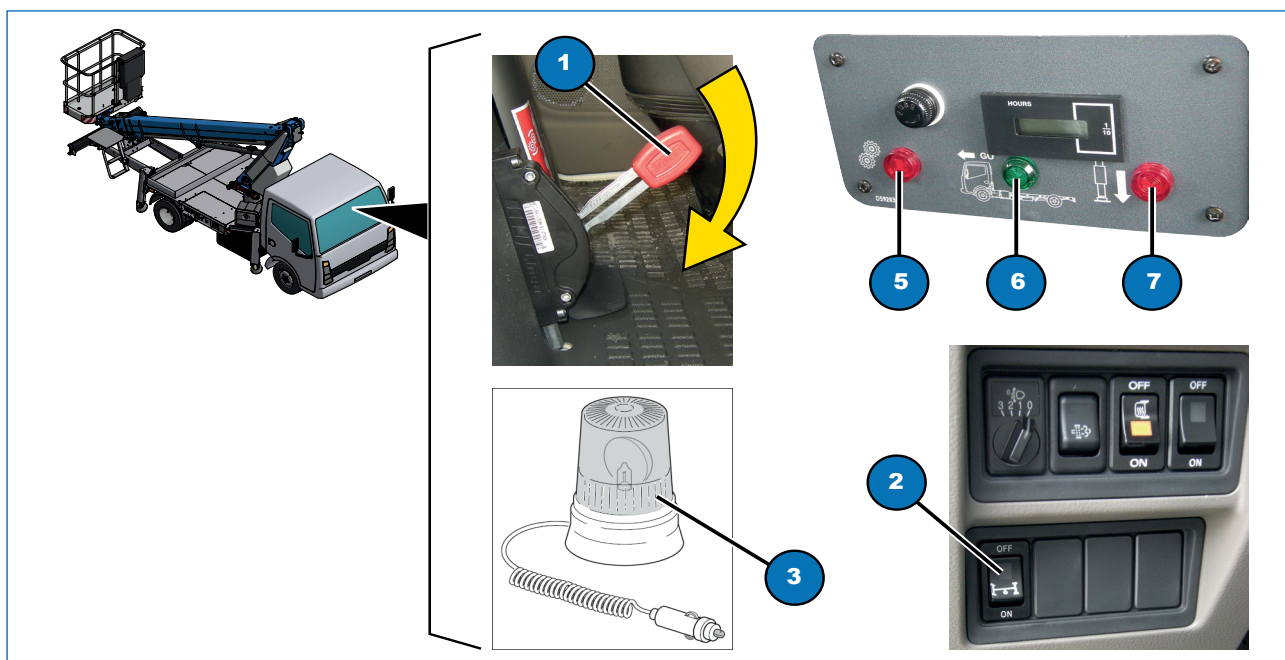


Fig. 6.1



ATTENTION

Avant d'effectuer toute manœuvre (durant la saison froide), nous conseillons de faire fonctionner la pompe de l'installation oléodynamique pendant quelques minutes à vide, afin que l'huile de l'installation atteigne la température minimale d'exercice (environ 40°) pour que l'écoulement soit correct.

6.3.4 Stabilisation de l'élevateur à nacelle (EN)

Procédure :

- se positionner face au "tableau de commande au sol" ;
- introduire la clé dans le sélecteur (Fig. 6.2, 9)
- tourner le sélecteur (Fig. 6.2, 9) à la position « Commandes stabilisateurs » ;
- le voyant (Fig. 6.2, 8) s'allume ;
- vérifier que tous les voyants (Fig. 6.2, 1, 2, 3 et 4) des stabilisateurs sont éteints ;



ATTENTION

Un ou plusieurs voyants allumés indiquent un dysfonctionnement des fins de course des stabilisateurs.

NE PAS STABILISER LA NACELLE !

- Faire descendre les poutres des stabilisateurs en actionnant les leviers en alternance (Fig. 6.3, 5 et 6). En les actionnant vers le bas, on obtient l'extension des poutres et vers le haut, on les fait rentrer.
- Faire descendre les stabilisateurs en actionnant les leviers en alternance (Fig. 6.3, 1, 2, 3 et 4). En les actionnant vers le bas pour faire sortir les stabilisateurs et vers le haut pour les faire rentrer. Faire sortir complètement les stabilisateurs afin de soulever le porteur et libérer complètement les suspensions ;
- Observer le niveau à bulle (Fig. 6.3, 7) situé sous les commandes des stabilisateurs et mettre parfaitement à niveau le porteur en actionnant les leviers des stabilisateurs de façon appropriée. La machine est parfaitement à niveau lorsque la bulle d'air qui se trouve à l'intérieur de l'indicateur est dans la zone centrale (0°) ;
- Contrôler que les voyants sont allumés (Fig. 6.3, 1, 2, 3 et 4), ils indiquent qu'il est possible de hausser le bras.



ATTENTION

L'allumage du voyant n'indique pas la stabilisation correcte du porteur qui est uniquement déterminée par le niveau à bulle (Fig. 6.3, 7).

Avant de monter sur la nacelle, vérifier la stabilisation correcte de la machine : chariot soulevé et à niveau, suspensions déchargées avec les quatre stabilisateurs posés sur un terrain suffisamment consistant.

Si le terrain n'est pas en mesure de supporter le poids, se servir de planches appropriées qui devront être contrôlées avant leur utilisation.

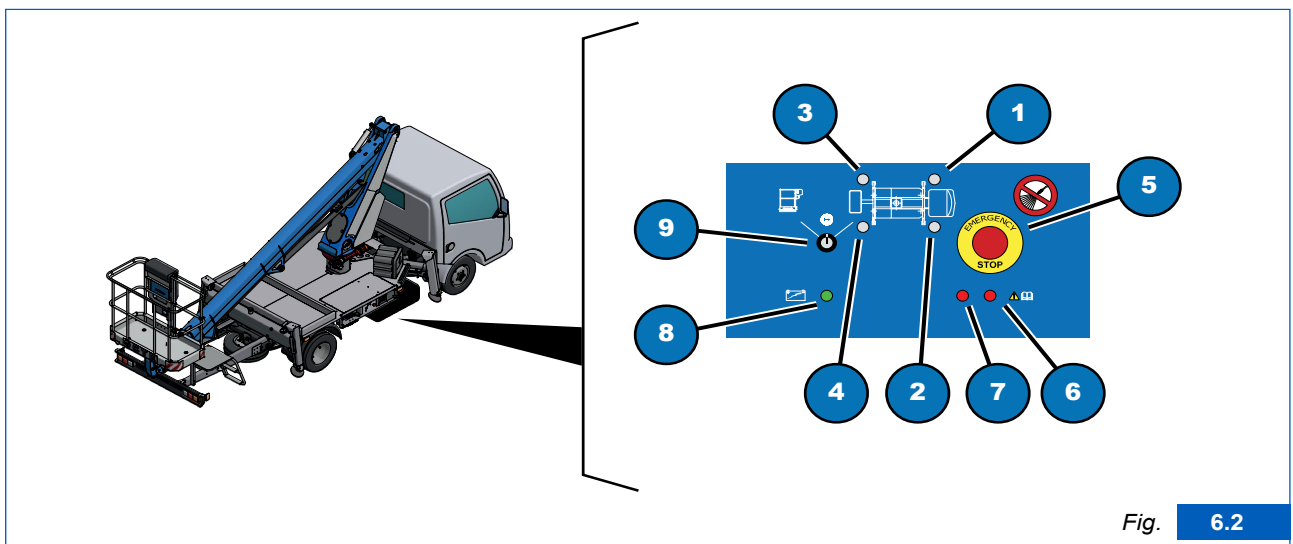


Fig. 6.2

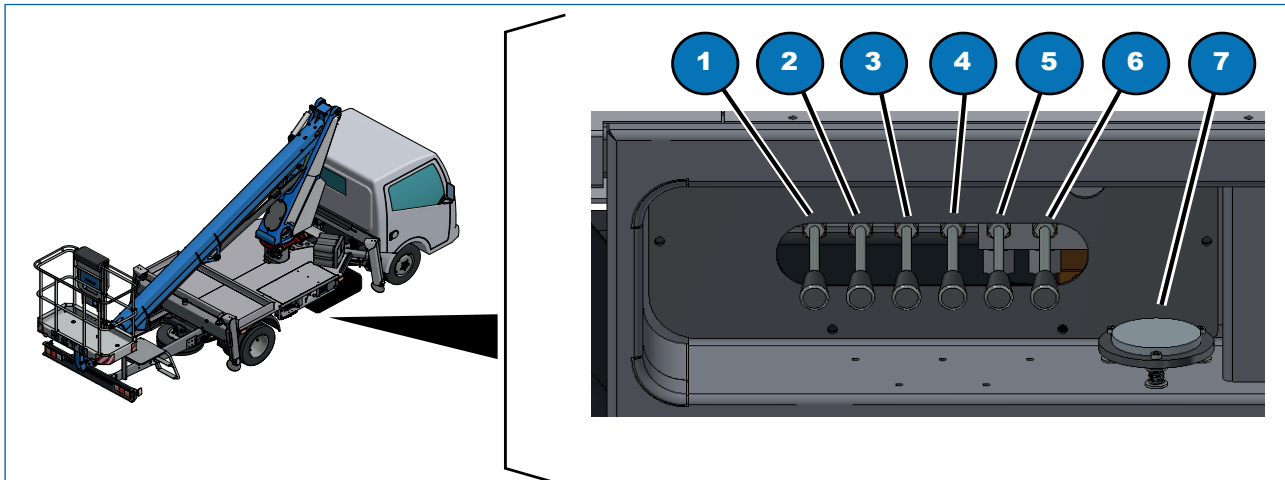


Fig. 6.3



OBLIGATION

Avant de monter à bord, mettre un casque et le harnais.

Avant de soulever la nacelle, s'assurer que la machine est parfaitement stabilisée. Contrôler la fermeture des vannes de blocage installées sur les stabilisateurs.

En cas de problème, contacter le Service d'Assistance.

6.3.5 Utilisation de l'élévateur à nacelle



ATTENTION

Avant d'actionner la nacelle, s'assurer que le poids dans cette dernière est équitablement distribué et qu'il ne dépasse pas la portée maximale.

Effectuer les manœuvres individuellement pour limiter au minimum les contraintes subies par l'appareil.

Procédure :

- tourner la clé du sélecteur (Fig. 6.2, 9) à la position « Nacelle de travail » ;
- retirer la clé et l'emporter avec soi ;
- vérifier l'intégrité de l'équipement de protection individuelle avant l'utilisation ; porter le harnais et d'autres EPI éventuels avant de monter à bord ;
- monter avec précaution sur la nacelle de travail ;
- vérifier la fermeture du portillon d'accès ;
- accrocher le mousqueton du harnais à l'un des points d'arrimage prévus à l'intérieur de la nacelle de travail ;
- vérifier sur le tableau de commande de la nacelle de travail que le voyant indiquant la présence de tension est allumé (Fig. 6.4, 9) ;
- soulever le bras télescopique ou le bras articulé afin de pouvoir effectuer la rotation sans être gêné par les stabilisateurs arrière ;
- le soulèvement du bras au-dessus de la colonne de support inhibe les mouvements de stabilisation.
- Actionner le bras en maintenant le sélecteur de commande enfoncé (Fig. 6.4, 1, 2, 3, ou 4) dans la position souhaitée ;

- pendant le travail, il faut qu'il y ait, à terre, au moins un opérateur spécialisé ou formé pour utiliser la machine ;
- en hauteur, faire attention à ne pas heurter avec la nacelle de travail des éléments fixes ou mobiles ou la cabine du véhicule. Respecter les distances minimales de sécurité en présence de lignes électriques aériennes (voir sec. 2.3.1). Faire attention durant les mouvements du bras : rotation, montée et descente Ne pas s'exposer ni s'accrocher à l'extérieur de la nacelle de travail

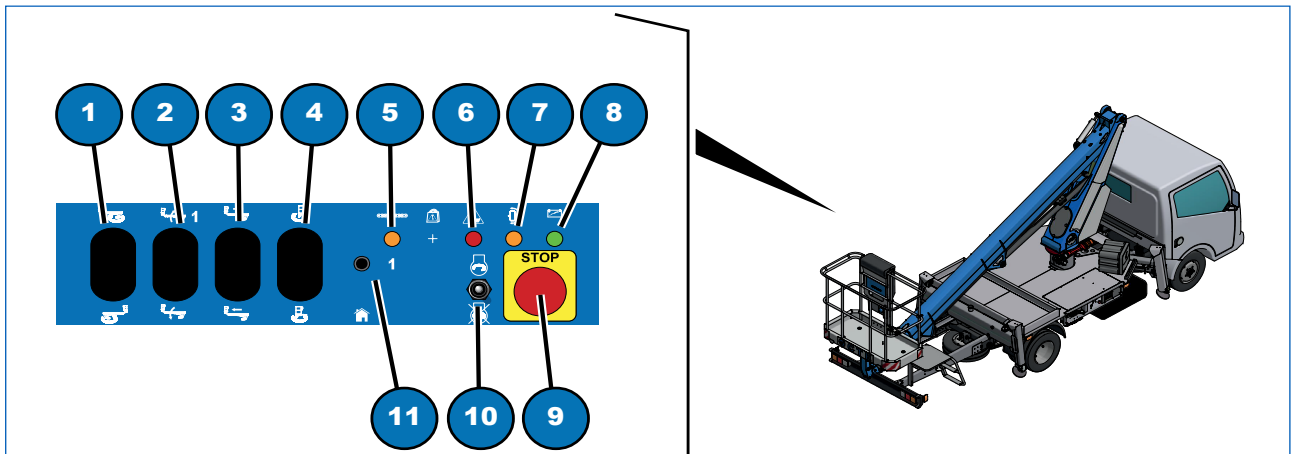


Fig. 6.4

AVVERTENZA

Si l'on souhaite arrêter le moteur lorsqu'on est arrivé à la position, tourner le sélecteur (Fig. 6.4, 10) vers le bas.
Pour redémarrer, tourner le sélecteur (Fig. 6.4, 10) vers le haut.



ATTENTION

Sur les machines munies d'un dispositif anti-collision du pantographe, les manœuvres dangereuses à proximité du gabarit de la cabine sont bloquées tandis que toutes les autres manœuvres sont actives.

6.3.6 Fermeture de l'élévateur à nacelle

Remettre l'élévateur en position de repos en exécutant les manœuvres suivantes (Fig. 6.4):

- rétracter complètement les éléments télescopiques du bras (3) ;
- tourner (4) la nacelle de travail jusqu'à ce qu'elle se trouve au centre (à 90° par rapport au bras) ;
- rétracter complètement l'étirement, refermer le bras principal (2), positionner la tourelle au centre en faisant coïncider les signaux jaunes (1), abaisser le bras télescopique jusqu'à la position de repos ;
- exécuter un contrôle visuel pour vérifier le centrage parfait du bras sur le support d'appui ;
- descendre de la nacelle de travail avec précaution ;
- contrôler qu'aucun objet ne se trouve à l'intérieur de la nacelle.

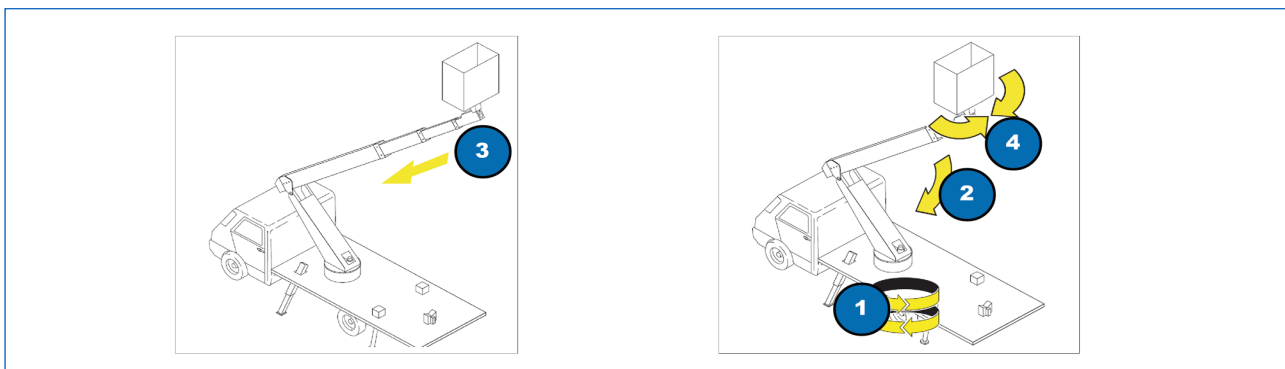


Fig. 6.5

6.3.7 Fermeture des stabilisateurs

- Introduire la clé dans le sélecteur du tableau de commande au sol et la tourner sur la position "stabilisateurs" (Fig. 6.2, 9) ;
- faire rentrer les stabilisateurs en fin de course en actionnant alternativement les leviers (Fig. 6.3, 1, 2, 3 et 4) ; faire rentrer les poutres en fin de course en actionnant alternativement les leviers (Fig. 6.3, 5) ;
- vérifier l'extinction des voyants des stabilisateurs (Fig. 6.2, 1, 2, 3 et 4) ;
- tourner la clé sur la position "neutre" puis l'extraire du sélecteur (Fig. 6.2, 9).

6.3.8 Arrêt du véhicule

S'installer au poste de conduite du véhicule (Fig. 6.5):

- Vérifier que le voyant rouge du tableau dans la cabine est éteint, signalant que les stabilisateurs sont rétractés (3) et que le voyant vert est allumé, signalant que la machine est prête pour la marche (4) ;
- Remettre l'accélérateur manuel au nombre de tours minimum (pas prévu pour les versions à accélération automatique) ;

Débrayer la prise de force de la façon suivante (Fig. 6.5) :

- appuyer sur la pédale d'embrayage ;
- appuyer sur le bouton de débrayage (6) ou actionner le levier situé entre les sièges (7) sur "DÉBRAYAGE" ;
- relâcher la pédale d'embrayage ;
- le voyant rouge de la prise de force s'éteint (5) et l'avertisseur sonore est désactivé.



Fig. 6.6



OBLIGATION

Avant la circulation sur route, s'assurer d'avoir à bord du véhicule la carte grise et le permis de conduire et respecter scrupuleusement les normes de circulation routière.

6.4 Garage

- Garer la machine sur une zone de stationnement ad hoc ou loin des zones de passage. Le terrain doit être ferme et mis à niveau.
- En cas de stationnement en pente ou de façon inclinée, tirer le frein de parcage et bloquer les roues avec des cales.
- Pour un refroidissement progressif du moteur, le laisser tourner au minimum pendant quelques minutes.
- Arrêter le moteur.
- Actionner le frein à main.
- Enlever la clé.
- Bloquer toutes les serrures des portes.
- Vérifier la fermeture des tableaux électriques, carters et coffres à outils éventuels.

6.5 Panneau des commandes du système S3 (Smart Stability System)

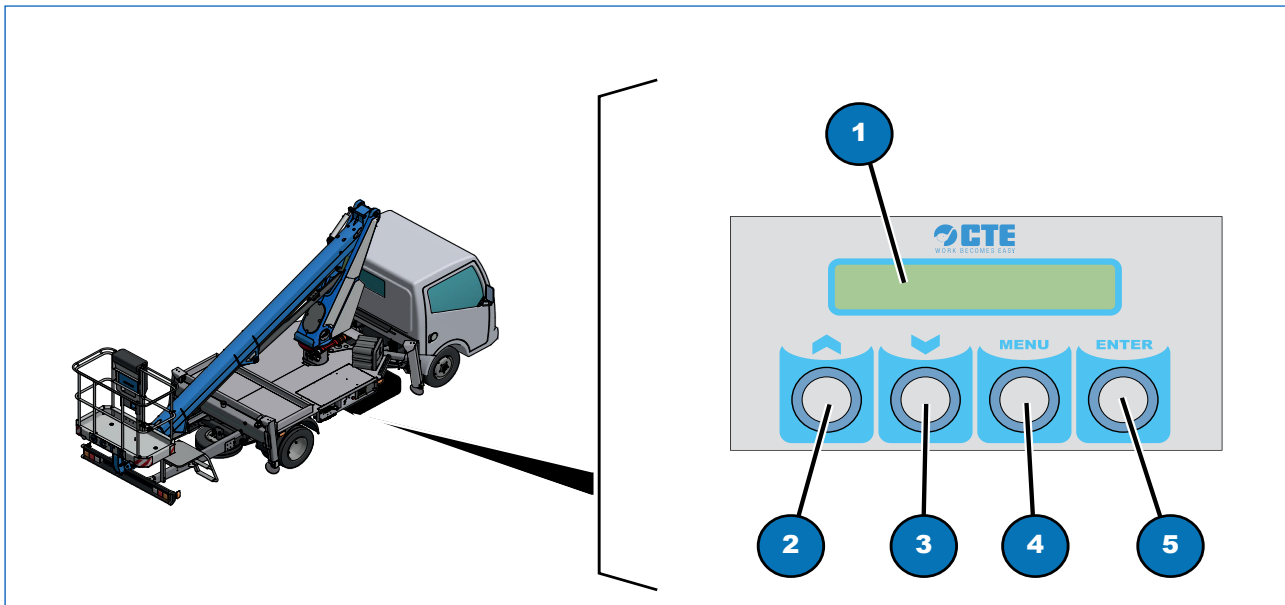


Fig. 6.7

Le panneau des commandes permet d'effectuer le diagnostic et le calibrage des composants du système S3 (Smart Stability System).

Pour utiliser le panneau, l'installation doit être sous tension (tableau allumé et PTO activée).



ATTENZIONE

L'étalonnage des composants du système n'est autorisé que pour le personnel autorisé par le fabricant. Par conséquent, l'accès au menu correspondant est protégé par un mot de passe.

Pour accéder au menu diagnostic:

- appuyer sur le bouton-poussoir MENU (Fig. 6.7 - 4) pendant environ 3 secondes;
- utiliser les touches UP (Fig. 6.7 - 2) et DOWN (Fig. 6.7 - 3) pour faire défiler les pages du menu:
 - DIAGNOSTIC BOOM ANGLE
 - DIAGNOSTIC SW RELEASE
 - CHASSY LEVELLING
 - DIAGNOSTIC INPUTS
 - DIAGNOSTIC STABILIZERS/OUTRIGGERS
 - DIAGNOSTIC CHASSY CTRL UNIT
 - DIAGNOSTIC PLATFORM CTRL UNIT
 - DIAGNOSTIC TIPPING PARAMETERS
 - DIAGNOSTIC PLATFORM WEIGHT
 - DIAGNOSTIC BOOM LENGHT
 - DIAGNOSTIC TURRET ANGLE
- appuyer sur la touche ENTER (Fig. 6.7 - 5) sur la page souhaitée pour accéder aux sous-pages correspondantes;
- utiliser les touches UP (Fig. 6.7 - 2) et DOWN (Fig. 6.7 - 3) pour naviguer parmi les sous-pages .

7

MANOEUVRES D'URGENCE

7 Manœuvres d'urgence

7.1 Avant-propos

Il est opportun que le poste de manœuvre au sol soit dans ces cas occupé par une personne experte et capable.

Toutes les opérations doivent être effectuées avec le maximum de précaution et sous sa direction personnelle.

Respecter formellement les instructions reportées dans ce manuel.



DANGER !

Des cas énumérés se produisent cela entraîne des situations à risque et les opérateurs doivent obligatoirement arrêter les opérations et refermer la nacelle en condition de sécurité, puis contacter immédiatement l'atelier autorisé CTE chargé de rétablir les conditions d'utilisation normale de l'appareil.



ATTENTION

Dans certaines configurations, la machine est munie de dispositifs optionnels, tels que : électropompes, moteurs électriques, moteurs auxiliaires. En cas de panne de la pompe du véhicule (PTO), ces dispositifs doivent être utilisés en substitution de celle-ci.

7.1.1 Utilisation des électrovannes



ATTENTION

Sur les électrovannes est apposé un cachet qui garantit l'intégrité de l'installation. L'absence de cachet est considérée comme illicite et la responsabilité est imputable au constructeur, au personnel compétent au contrôle et à l'utilisation de la nacelle. Il est donc nécessaire de se faire apposer un cachet auprès d'un atelier autorisé CTE, dès que l'urgence est résolue.

7.2 Arrêt d'urgence de la nacelle de travail

La nacelle est munie d'un dispositif d'arrêt immédiat de tous les mouvements.

Pour l'activer, appuyer sur un des trois boutons coup-de-poing rouges d'urgence (1, 2 et 3) situés sur la machine.

Après avoir résolu la cause de l'urgence, il est possible de rétablir le fonctionnement normal de la machine en tournant le bouton-poussoir d'un quart de tour.

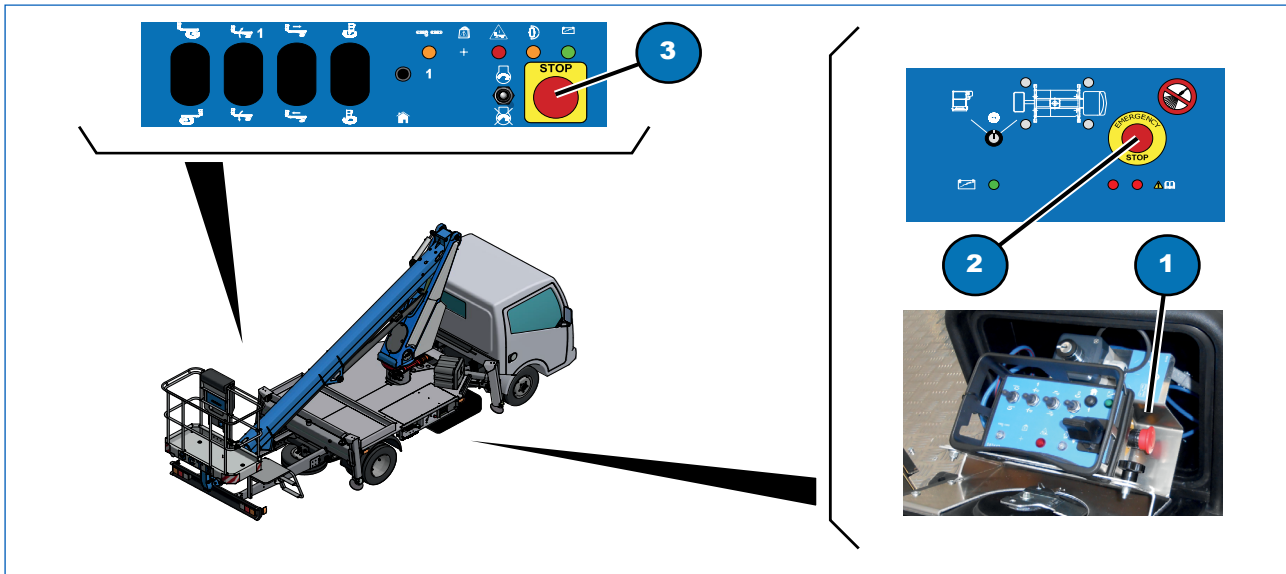


Fig. 7.1



ATTENTION

Lire et assimiler les chapitres précédents avant de passer à la lecture de ce chapitre.

7.3 Mise à niveau de la nacelle de travail



ATTENTION

Si l'on remarque que la nacelle de travail n'est pas parfaitement horizontale, la faire descendre au sol et sortir de la nacelle.

L'opération de rétablissement de la condition de sécurité (nacelle de travail horizontale) est décrite au Chapitre "8-Entretien" et elle doit être effectuée par un technicien qualifié.

7.4 Retour de la nacelle de travail en cas de malaise de l'opérateur

En cas de malaise de l'opérateur à bord de la nacelle, activer les commandes d'urgence de la façon suivante (Fig. 7.2):

- 1) enlever la clé fixée à la tourelle à l'aide d'un fil plombé;
- 2) introduire la clé dans le sélecteur (12) et la tourner sur la position « Commandes console mobile »;
- 3) actionner l'interrupteur qui commande le mouvement souhaité et actionner en même temps le joystick proportionnel (6). En actionnant avec prudence les interrupteurs qui commandent les mouvements, ramener la nacelle en position de repos ;
- 4) au terme des opérations, remettre le sélecteur (12) sur la position centrale;
- 5) retirer la clé du sélecteur (A) et fermer le couvercle du boîtier extérieur.

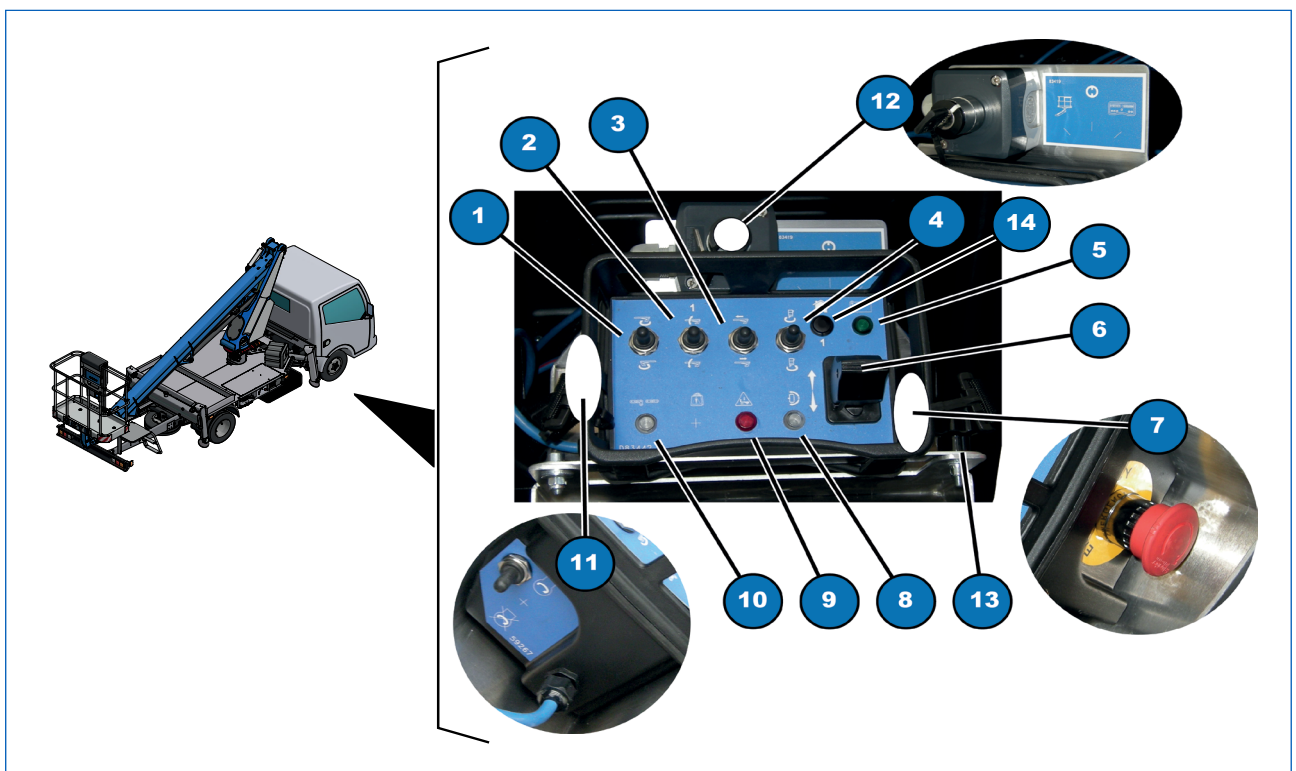


Fig. 7.2



OBLIGATION

La clé doit de nouveau être plombée sur la tourelle.
Contacter le Centre d'Assistance.

7.5 Retour de la nacelle de travail en cas de coupure de courant

En cas de panne au moteur du véhicule ou à la pompe à engrenages qui fournit la force motrice à tout l'équipement, il est possible de faire revenir la nacelle de travail de la façon suivante (Fig. 7.3) :

- 1) enlever le levier de commande (1) de la pompe manuelle (2) situé à proximité de la rallonge arrière gauche, en desserrant la manette noire de blocage;
- 2) introduire la poignée (1) dans la pompe manuelle (2) située sur la traverse arrière;
- 3) actionner la pompe manuelle (2), tandis que l'opérateur de la nacelle de travail actionne la commande du mouvement souhaité ;
- 4) après le retour, remettre le levier de commande de la pompe manuelle en le fixant sur l'échelle à l'aide de la poignée noire de blocage.



Fig. 7.3

7.6 Retour en manuel de la nacelle de travail depuis le sol

En cas de panne au moteur du véhicule ou à la pompe à engrenages qui fournit la force motrice à tout l'équipement ou bien en cas d'absence de tension, il est possible de faire revenir la nacelle de travail de la façon suivante :

- 1) enlever le levier de commande (Fig. 7.3, 1) de la pompe manuelle fixée sur l'échelle, en desserrant la poignée noire de blocage (Fig. 7.3, 3);
- 2) introduire la poignée dans la pompe manuelle (Fig. 7.3, 2);
- 3) déplomber la soupape de dérivation (Fig. 7.4, 1) « commande stabilisateurs/nacelle de travail » située à proximité des commandes des stabilisateurs ;
- 4) enlever complètement le carter sur la tourelle en dévissant les poignées noires de blocage (Fig. 7.4, 2, 3, 4 e 5) ;

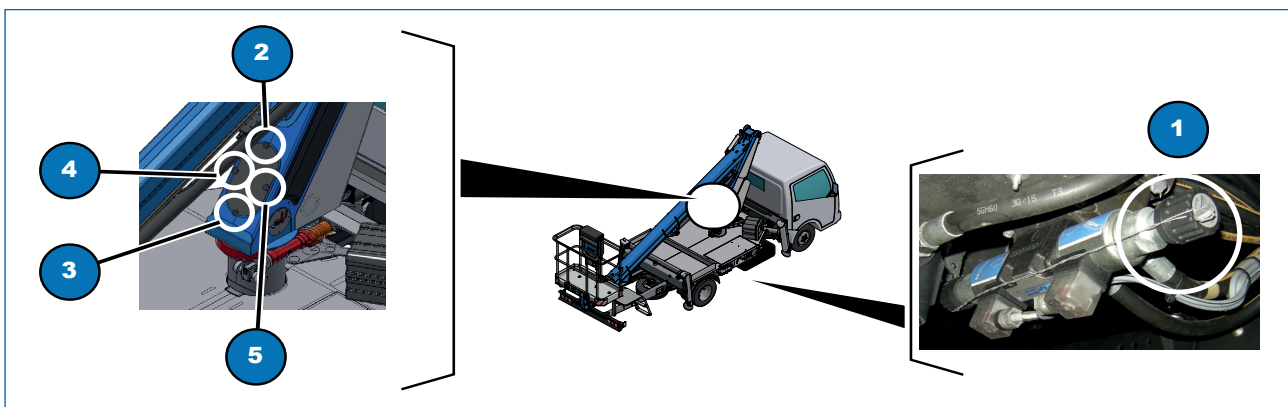


Fig. 7.4

- 5) procéder à la récupération en suivant les instructions indiquées de façon schématique sur l'autocollant (Fig. 7.5, 4) mis sur le couvercle :



ATTENTION

Toujours ouvrir une soupape à la fois. Avant de passer à la soupape suivante, fermer la soupape ouverte précédemment. Le sens de rotation des manœuvres d'urgence se réfère toujours à une personne assise dans la cabine du porteur.

- A) fermer complètement la soupape proportionnelle (Fig. 7.5, 5);
- B) ouvrir la soupape relative au bras télescopique, 3A pour l'étirement ou 3B pour la rétraction de l'extension: sélectionner la vitesse de la manœuvre souhaitée en agissant sur la soupape proportionnelle (Fig. 7.5, 5). À la fin de la manœuvre, fermer la soupape (Fig. 7.5, 3A ou 3B) et la soupape (Fig. 7.5, 5);
- C) a ouvrir la soupape correspondant à la nacelle, 4A pour la rotation à droite ou 4B à gauche: sélectionner la vitesse de la manœuvre souhaitée en agissant sur la soupape proportionnelle (Fig. 7.5, 5). À la fin de la manœuvre, fermer la soupape (Fig. 7.5, 4A ou 4B) et la soupape (Fig. 7.5, 5);
- D) a ouvrir la soupape correspondant à tourelle, 1A pour la rotation à droite ou 1B à gauche: sélectionner la vitesse de la manœuvre souhaitée en agissant sur la soupape proportionnelle (Fig. 7.5, 5). À la fin de la manœuvre, fermer la soupape (Fig. 7.5, 1A ou 1B) et la soupape (Fig. 7.5, 5);
- E) e et ouvrir enfin la soupape relative au bras télescopique, 2A pour soulever ou 2B abaisser le bras : sélectionner la vitesse de la manœuvre souhaitée en agissant sur la soupape proportionnelle (Fig. 7.5, 5). À la fin de la manœuvre, fermer la soupape (Fig. 7.5, 2A ou 2B) et la soupape (Fig. 7.5, 5);
- F) au terme des manœuvres, dévisser à fond la soupape proportionnelle (Fig. 7.5, 5);
- G) repositionner le levier de commande de la pompe manuelle dans la tourelle, en la fixant au moyen de la poignée noire.

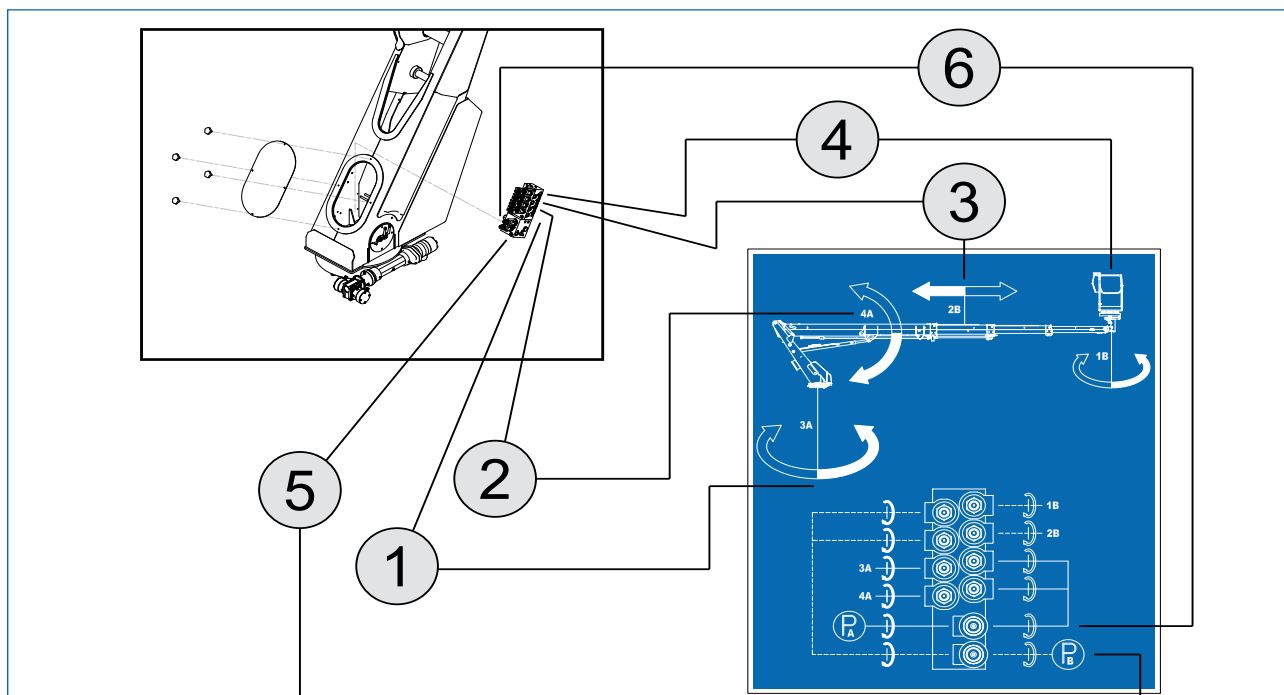


Fig. 7.5



ATTENTION

Contacter le centre d'assistance pour contrôler et réparer la panne et appliquer un nouveau fil plombé sur les vannes déplombées.



Page laissée volontairement vide

8

MAINTENANCE

8 Entretien

Ce chapitre décrit uniquement les opérations de maintenance programmées.

L'opérateur peut effectuer uniquement les opérations d'entretien ordinaire indiquée dans le tableau récapitulatif de maintenance par «O» (par l'opérateur).

Les autres activités d'entretien indiquées dans le tableau récapitulatif d'entretien par «M» (par un technicien qualifié) doivent être effectuées par un personnel technique qualifié, en respectant les fréquences d'intervention et les indications reportées dans le manuel. Pour maintenir l'équipement en parfait état de marche et assurer un fonctionnement sûr, veuillez respecter les opérations de maintenance décrites.



ATTENTION

Les opérations de maintenance qui ne sont pas indiquées dans ce chapitre doivent être effectuées uniquement par le Service d'assistance ou par des ateliers agréés par le fabricant.

La nacelle aérienne opère normalement en contact avec l'eau, le sable, le sol, etc. Elle a besoin d'une lubrification rationnelle qui assume un rôle fondamental non seulement pour assurer une longue durée de vie à la machine, mais aussi pour réduire les frais d'exploitation.

Pour plus d'informations, s'adresser à notre **Service d'assistance** :



Tél. : +39 0464 711200

Télécopie : +39 0464 485099

Avant chaque utilisation, s'assurer que toutes les maintenances prévues ont été respectées et effectuer les contrôles indiqués dans la colonne "Avant chaque utilisation".



ATTENTION

**Mettre immédiatement hors service la machine si elle est endommagée ou en panne.
Procéder à la réparation des dommages et/ou pannes avant de la remettre en marche.**

Les machines qui ont été mises hors service pendant plus de trois mois doivent être soumises au contrôle trimestriel avant d'être remises en service.

8.1 Registre de contrôle

Le registre de contrôle délivré par le CTE au propriétaire de la nacelle (conformément à l'annexe I de la directive 2006/42/CE) doit être considéré comme faisant partie intégrante de la machine et doit l'accompagner tout au long de sa vie, jusqu'à l'élimination finale.

Sur le registre, doivent être annotées les informations suivantes relatives à la machine :

- transferts de propriété ;
- changements de moteurs, mécanismes, éléments structures, composants électriques, composants hydrauliques, dispositifs de sécurité et composants correspondants ;
- avaries d'une certaine gravité et réparations correspondantes ;
- contrôles périodiques.

AVVERTENZA

Si les feuilles du registre sont insuffisantes, il faudra ajouter les feuilles nécessaires, en les photocopiant ou en les rédigeant comme celles déjà présentes.

Sur les feuilles supplémentaires l'utilisateur indiquera le type de la nacelle, le matricule de fabrication et l'année de construction, de manière à ce qu'elles fassent partie intégrante du présent registre.

L'exécution des opérations de maintenance après les 100 premières heures, semestrielles ou annuelles doivent être reportées dans la section 7 (Contrôles et maintenances programmées) du Registre de contrôle.

Le Registre de contrôle doit être tenu à la disposition de l'autorité de surveillance compétent pour une durée de cinq ans à compter du dernier enregistrement ou bien jusqu'à la mise hors service définitive de l'appareil, si celle-ci a lieu avant. Un document attestant l'exécution de la dernière vérification doit accompagner l'équipement où qu'il soit utilisé.

8.2 Normes générales

- Pendant le démontage et le remontage, utiliser toujours des extracteurs, des clés et des outils adéquats afin de ne pas endommager les pièces.
- Pour débloquer des parties très solidaires entre elles, utiliser des marteaux de cuivre ou des massettes en bois.
- Séparer distinctement les pièces des différents groupes et revisser partiellement les écrous sur leurs chevilles ou goujons. Nettoyer les pièces avec des brosses ou des chiffons, puis laver avec du pétrole ou de l'eau chaude et éliminer les résidus avec un jet d'air comprimé.
- Poncer avec des corps abrasifs puis laver soigneusement les parties travaillées ou utiliser un jet d'air comprimé en s'assurant que toute la poussière abrasive soit bien éliminée.
- Pour le remontage des pièces, s'assurer que celles-ci soient propres puis lubrifier de façon appropriée.
- Faire très attention aux anneaux Seeger et aux goupilles élastiques : s'ils présentent des signes de rupture, les remplacer immédiatement.



ATTENTION

Les opérations de maintenance décrites aux pages suivantes concernent uniquement la nacelle de travail aérienne.

Pour ce qui concerne l'entretien du véhicule sur lequel est montée la nacelle, s'en tenir aux prescriptions du fabricant.

8.3 Récapitulatif des interventions d'entretien



ATTENTION

Les contrôles et les activités de maintenance après les 100 premières heures et toutes les 1000 heures (ou un année) doivent être effectuées par un service autorisé centre CTE pour le maintien des conditions de garantie.

8.3.1 Avant chaque utilisation

| Description des opérations | | Paragraphe |
|---|---|------------|
| Contrôle visuel | O | 6.3.1 |
| Contrôle du manuel d'utilisation et d'entretien | O | 6.3.1 |
| Lisibilité plaques et autocollants | O | 6.3.1 |
| Contrôle dommages éventuels, parties manquantes, desserrées ou détachées | O | 6.3.1 |
| Contrôle soudures, pivots et articulations | O | 6.3.1 |
| Contrôle fuites hydrauliques éventuelles | O | 8.6 |
| Contrôle pressions | O | 8.6.3 |
| Contrôle niveau huile hydraulique | O | 8.6.5 |
| Contrôle indicateurs obstruction filtre huile hydraulique | O | 8.6.6 |
| Essai de fonctionnement des commandes dans la nacelle de travail et à terre | O | 8.7.1 |
| Contrôle dispositifs de sécurité (arrêt d'urgence) | O | 8.7.1 |
| Essai des interrupteurs de fin de course | O | 8.7.2 |
| Test différentiel alimentation sur la nacelle de travail | O | 15.3 |

O = par l'opérateur M = par un technicien qualifié

8.3.2 Toutes les 50 heures de travail

| Description des opérations | | Paragraphe |
|---|---|------------|
| Contrôle visuel | O | 6.3.1 |
| Contrôle du manuel d'utilisation et d'entretien | O | 6.3.1 |
| Lisibilité plaques et autocollants | O | 6.3.1 |
| Contrôle dommages éventuels, parties manquantes, desserrées ou détachées | O | 6.3.1 |
| Contrôle soudures, pivots et articulations | O | 6.3.1 |
| Contrôle fuites hydrauliques éventuelles | O | 8.6 |
| Contrôle pressions | O | 8.6.3 |
| Contrôle niveau huile hydraulique | O | 8.6.5 |
| Contrôle indicateurs obstruction filtre huile hydraulique | O | 8.6.6 |
| Essai de fonctionnement des commandes dans la nacelle de travail et à terre | O | 8.7.1 |
| Contrôle dispositifs de sécurité (arrêt d'urgence) | O | 8.7.1 |
| Essai des interrupteurs de fin de course | O | 8.7.2 |
| Test différentiel alimentation sur la nacelle de travail | O | 15.3 |
| Lubrification et graissage | O | 8.5 |

O = par l'opérateur M = par un technicien qualifié



8.3.3 Après 100 heures de travail

| Description des opérations | | Paragraphe |
|---|---|------------|
| Contrôle visuel | O | 6.3.1 |
| Contrôle du manuel d'utilisation et d'entretien | O | 6.3.1 |
| Lisibilité plaques et autocollants | O | 6.3.1 |
| Contrôle dommages éventuels, parties manquantes, desserrées ou détachées | O | 6.3.1 |
| Contrôle soudures, pivots et articulations | O | 6.3.1 |
| Contrôle fuites hydrauliques éventuelles | O | 8.6 |
| Contrôle pressions | O | 8.6.3 |
| Contrôle niveau huile hydraulique | O | 8.6.5 |
| Contrôle indicateurs obstruction filtre huile hydraulique | O | 8.6.6 |
| Essai de fonctionnement des commandes dans la nacelle de travail et à terre | O | 8.7.1 |
| Contrôle dispositifs de sécurité (arrêt d'urgence) | O | 8.7.1 |
| Essai des interrupteurs de fin de course | O | 8.7.2 |
| Test différentiel alimentation sur la nacelle de travail | O | 15.3 |
| Remplacement filtres huile hydraulique | M | 8.6.6 |
| Lubrification et graissage | O | 8.5 |
| Contrôle vis de fixation tourelle | M | 8.8.1 |
| Contrôle correct du serrage de tous les boulons d'union du contre-châssis au camion | M | 8.8.2 |

O = par l'opérateur M = par un technicien qualifié

8.3.4 Après 6 mois ou toutes les 500 heures de travail

| Description des opérations | | Paragraphe |
|---|---|------------|
| Contrôle visuel | O | 6.3.1 |
| Contrôle du manuel d'utilisation et d'entretien | O | 6.3.1 |
| Lisibilité plaques et autocollants | O | 6.3.1 |
| Contrôle dommages éventuels, parties manquantes, desserrées ou détachées | O | 6.3.1 |
| Contrôle soudures, pivots et articulations | O | 6.3.1 |
| Contrôle fuites hydrauliques éventuelles | O | 8.6 |
| Contrôle pressions | O | 8.6.3 |
| Contrôle niveau huile hydraulique | O | 8.6.5 |
| Contrôle indicateurs obstruction filtre huile hydraulique | O | 8.6.6 |
| Essai de fonctionnement des commandes dans la nacelle de travail et à terre | O | 8.7.1 |
| Contrôle dispositifs de sécurité (arrêt d'urgence) | O | 8.7.1 |
| Essai des interrupteurs de fin de course | O | 8.7.2 |
| Test différentiel alimentation sur la nacelle de travail | O | 15.3 |
| Remplacement filtres huile hydraulique | M | 8.6.6 |
| Lubrification et graissage | O | 8.5 |
| Contrôle vis de fixation de la table tournante | M | 8.8.1 |
| Contrôle correct du serrage de tous les boulons d'union du contre-châssis au camion | M | 8.8.2 |

O = par l'opérateur M = par un technicien qualifié



8.3.5 Annuel ou toutes les 1000 heures

| Description des opérations | | Paragraphe |
|---|---|------------|
| Contrôle visuel | O | 6.3.1 |
| Contrôle du manuel d'utilisation et d'entretien | O | 6.3.1 |
| Lisibilité plaques et autocollants | O | 6.3.1 |
| Contrôle dommages éventuels, parties manquantes, desserrées ou détachées | O | 6.3.1 |
| Contrôle soudures, pivots et articulations | O | 6.3.1 |
| Contrôle fuites hydrauliques éventuelles | O | 8.6 |
| Contrôle pressions | O | 8.6.3 |
| Contrôle niveau huile hydraulique | O | 8.6.5 |
| Contrôle indicateurs obstruction filtre huile hydraulique | O | 8.6.6 |
| Essai de fonctionnement des commandes dans la nacelle de travail et à terre | O | 8.7.1 |
| Contrôle dispositifs de sécurité (arrêt d'urgence) | O | 8.7.1 |
| Essai des interrupteurs de fin de course | O | 8.7.2 |
| Test différentiel alimentation sur la nacelle de travail | O | 15.3 |
| Remplacement de l'huile du système hydraulique | M | 8.6.5 |
| Remplacement filtres huile hydraulique | M | 8.6.6 |
| Lubrification et graissage | O | 8.5 |
| Contrôle vis de fixation de la table tournante | M | 8.8.1 |
| Contrôle correct du serrage de tous les boulons d'union du contre-châssis au camion | M | 8.8.2 |
| Contrôle du jeu de la roue dentée | M | 8.10 |

O = par l'opérateur M = par un technicien qualifié



8.4 Entretien organes mécaniques

8.4.1 Mécanique générale

Les pièces mécaniques en rotation doivent être régulièrement contrôlées en vérifiant l'état de serrage des écrous, vis et boulons et effectuer les resserrages éventuels. Avant chaque utilisation, vérifier visuellement les vis et écrous de fixation de la couronne de rotation au châssis et à la tourelle, du réducteur, la jonction de la bride de fixation du joint tournant à la tourelle, les arrêts des pivots, des écrous de fixation au véhicule, des boulons, en particulier pour les parties sujettes aux vibrations et aux mouvements. Effectuer également un contrôle visuel avant chaque utilisation des composants structurels afin de vérifier les éventuelles fissures des soudures, les corrosions ou les signes de détérioration. Après les 100 premières heures d'utilisation et ensuite tous les 3 mois ou toutes les 500 heures, vérifier :

- le serrage des écrous de fixation de la table tournante à l'aide d'une clé dynamométrique (voir le tableau « Couples de serrage ») ;
- le serrage de tous les boulons d'union du contre-châssis au véhicule à l'aide d'une clé dynamométrique (voir le tableau « Couples de serrage »).

8.4.2 Moteur endothermique

Pour l'entretien du moteur thermique, respecter les instructions reportées dans le manuel du constructeur du véhicule.

8.5 Lubrification et graissage

8.5.1 Graissage des axes

Toutes les 50 heures, graisser les axes de la machine aux points indiqués dans la figure en pompant une petite quantité de graisse, à l'aide d'un graisseur manuel (D. Fig. 8.1), à l'aide des graisseurs spéciaux.

Lubrifiant : Graisse à pomper **AGIP F1 GR MU2** ou équivalente.



ATTENTION

Ne pas graisser les deux points présents sur la couronne de rotation.

Mettre la nacelle dans la position indiquée au point A (Fig. 8.1) avant de procéder à la lubrification et au graissage.

Toutes les pivots de la nacelle, les articulations et les logements stabilisateurs sont équipés de graisseur à sphère

identifiés par une étiquette spéciale (Fig. 8.1, B).

Pour graisser les nœuds et les articulations il faut, à l'aide d'une pompe pour la lubrification (Fig. 8.1, C), injecter de la graisse sous pression à travers les graisseurs à sphère jusqu'à l'écoulement de la vieille graisse lubrifiante.

Lubrifier tous les points des articulations et tous les éléments pourvus de graisseurs.

Manutenionner toutes les articulations et introduire à nouveau une petite quantité de graisse lubrifiante.

Nettoyer les éléments pour enlever le lubrifiant utilisé sorti des points d'articulation.

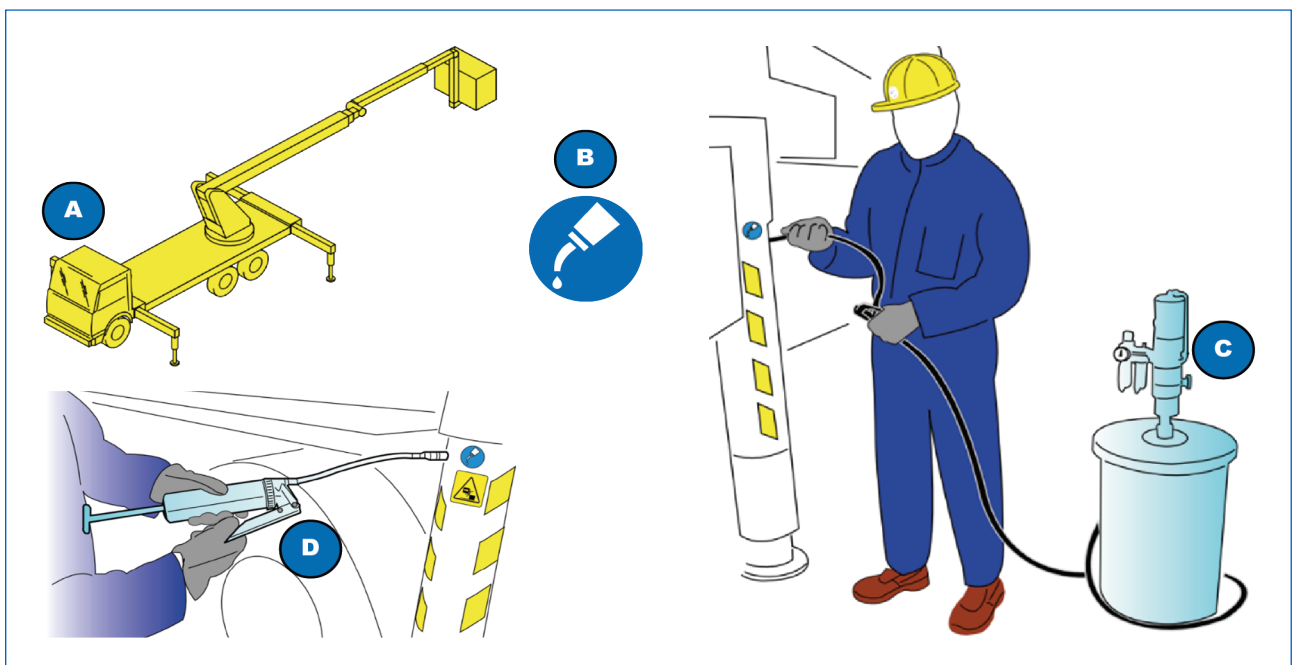


Fig. 8.1

8.5.2 Lubrification des stabilisateurs

Toutes les 50 heures, lubrifier en procédant comme suit : stabiliser la machine en étendant complètement les stabilisateurs. Vérifier la condition de lubrification de l'élément extensible. En présence de poussière ou d'impuretés, nettoyer et éliminer la graisse. Rétablir en appliquant une légère touche de graisse NIPLEX EP1 mélangée à 50% d'huile hydraulique du type Agip OSO32 appliquée au pinceau.

8.5.3 *Lubrification des éléments du bras télescopique*

Toutes les 50 heures, lubrifier en procédant comme suit : stabiliser la machine en étendant complètement le bras télescopique. Vérifier la condition de lubrification des éléments. En présence de poussière ou d'impuretés, nettoyer et éliminer la graisse. Rétablir en appliquant une légère touche de graisse Agip F1 GR MU2 mélangée à 50% d'huile hydraulique du type Agip OSO32 appliquée au pinceau.

8.5.4 *Lubrification de la table tournante*

Chaque semestre ou toutes les 500 heures, contrôler et lubrifier la table tournante. En fonction des conditions effectives de travail, ces périodes peuvent varier d'une machine à l'autre.

8.6 *Entretien installation oléodynamique*

L'installation oléodynamique est constituée de plusieurs composants qui ont besoin d'opérations de maintenance à des intervalles variés.

8.6.1 *Cylindres oléodynamiques*

Avant toute utilisation, vérifier l'absence de fuites ou d'écoulements au niveau des points suivants : joint de la tige, raccords, vannes et conduites. En cas de fuites ou écoulements, ne pas utiliser la machine et contacter le Service Assistance.

8.6.2 *Tuyauteries de l'installation oléodynamique*

Avant chaque utilisation, effectuer un contrôle visuel afin de s'assurer qu'il n'y ait pas de fuites au niveau des raccords, vannes et tuyauteries. Vérifier que les tuyauteries en caoutchouc sont en parfait état et ne présentent pas de craquelures. En cas de fuites, ne pas utiliser la machine et contacter le Service Assistance.

8.6.3 *Contrôle des pressions et réglage des vannes*

Contrôle de la vanne de pression maximale: après avoir stabilisé correctement la nacelle, procéder à l'aide de la console de commande d'urgence au sol au retour du bras Jib en actionnant la commande prévue à cet effet, et vérifier que la pression indiquée sur le manomètre correspond à la valeur indiquée dans le tableau des données techniques.

En cas de différence, contacter le Service Assistance.



ATTENTION

Toutes les opérations d'étalonnage doivent être effectuées uniquement chez le fabricant ou auprès d'un atelier agréé.

8.6.4 *Pompes et moteurs oléodynamiques*

Avant chaque utilisation, effectuer un contrôle visuel afin de s'assurer qu'il n'y ait pas de fuites au niveau des raccords, brides et tuyauteries. Les pompes et les moteurs hydrauliques n'ont pas besoin d'autres opérations de maintenance. En cas de fuites, contacter le Service Assistance.

8.6.5 *Huile hydraulique*

Avant chaque utilisation, effectuer un contrôle visuel du niveau de l'huile hydraulique en regardant l'indicateur de niveau sur le réservoir (Fig. 8.2, C). Le niveau doit se trouver au centre de l'indicateur. Au besoin, faire l'appoint par le bouchon de remplissage (fig.6.5.9). (Fig. 8.2, A).

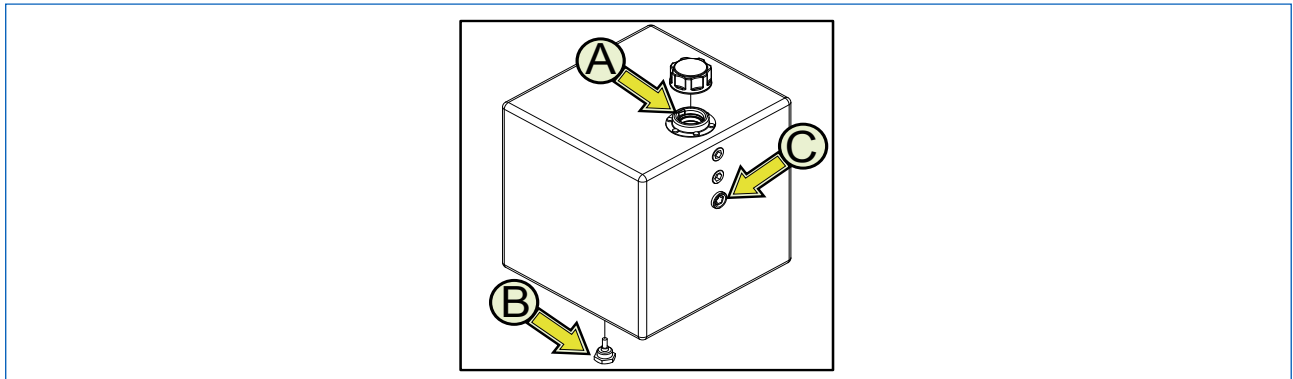


Fig. 8.2



ATTENTION

Les opérations suivantes doivent être effectuées avec la nacelle en position de repos (stabilisateurs complètement rentrés et bras repliés).

Toutes les 1000 heures de travail ou au moins une fois par an vidanger l'huile hydraulique. À cette occasion, procéder également au remplacement des filtres de l'huile hydraulique. Pour la vidange, utiliser un récipient collecteur de capacité appropriée (voir la Section 3.6.1) et pour que l'huile épuisée s'écoule desserrer le bouchon de vidange (Fig. 8.2, 2) mis sous le réservoir. Refermer le bouchon de vidange et remplir le réservoir.



ATTENTION

Ne pas jeter de l'huile hydraulique de vidange dans la nature. Éliminer l'huile de vidange conformément aux normes en vigueur.

8.6.6 Filtre huile hydraulique

Le réservoir est muni d'un filtre (Fig. 8.3, 2). À chaque utilisation de la machine, vérifier l'indicateur de bourrage du filtre (Fig. 8.3, 1) soit vert. Ce contrôle doit être effectué pendant la phase opérationnelle. Si l'indicateur est situé dans la zone rouge, le filtre doit être remplacé.

Après les 100 premières heures de marche et ensuite tous les 3 mois ou toutes les 500 heures de fonctionnement, remplacer le filtre. Observer les contrôles et les fréquences de remplacement indiqués car l'engorgement du filtre réduit l'efficacité de la machine, risquant d'endommager les composants hydrauliques.



ATTENTION

En cas de remplacement de composants du circuit hydraulique suite à de graves pannes, telles que le grippage des pompes, moteurs hydrauliques ou cylindres, avec introduction dans le circuit de grandes quantités d'impuretés, répéter toute la procédure de remplacement des filtres ci-dessus.

Remplacer le filtre de l'huile hydraulique de la façon suivante :

- dévisser le filtre (Fig. 8.3, 2) en utilisant, si nécessaire, la clé appropriée ;
- enfile le nouveau filtre et visser en ayant soin de lubrifier le joint d'étanchéité avec de la graisse ;
- rajuster le réservoir de l'huile hydraulique (Fig. 8.2, 3) et contrôler le niveau à l'aide de l'indicateur prévu à cet effet (Fig. 8.2, 1).

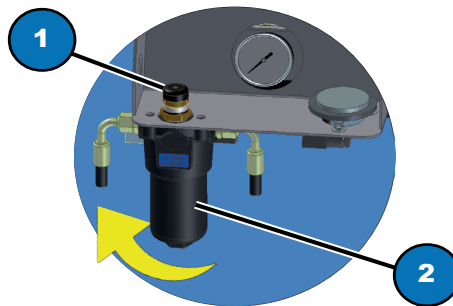


Fig. 8.3



ATTENTION

Ne pas jeter l'huile hydraulique de vidange dans la nature. Éliminer le filtre conformément aux normes en vigueur.

8.6.7 Remise à niveau de la nacelle de travail



ATTENTION

Si l'on remarque que la nacelle n'est pas parfaitement à l'horizontale, la faire descendre au sol et sortir de la nacelle. Cette opération de maintenance doit être effectuée par un technicien qualifié (M).



DANGER

IL est strictement interdit au personnel de rester dans la nacelle pendant les opérations.

Restaurer la condition de sécurité (nacelle à l'horizontale) en opérant de la façon suivante :

- 1) enlever la clé fixée à la structure à l'aide du fil plombé ;
- 2) accéder aux postes « commandes au sol d'urgence » (Fig. 4.4) ;
- 3) introduire la clé dans le sélecteur (Fig. 4.4, 6), la tourner vers la droite en position « Commandes d'urgence » ;
- 4) actionner le sélecteur levage bras extensible (Fig. 4.4, 14). Maintenir le sélecteur enfoncé et actionner en même temps le joystick (Fig. 4.4, 10), jusqu'à soulever la nacelle de travail d'un demi-mètre environ ;
- 5) actionner le sélecteur extension bras (Fig. 4.4, 13). Maintenir le sélecteur enfoncé et actionner en même temps le joystick (Fig. 4.4, 10), jusqu'à faire sortir la nacelle de travail d'un demi-mètre environ ;
- 6) Monter sur le plancher avec précaution et rouvrir avec la clef fournie au responsable de la sécurité le cadenas de blocage (Fig. 8.4, 4) sur le déviateur, enlever le levier couleur argent (Fig. 8.4, 5) situé sur la tourelle ;
- 7) tourner les deux déviateurs (Fig. 8.4, 6 et 7) à deux positions ;
- 8) descendre du plancher et actionner le sélecteur « extension bras télescopique » (Fig. 4.4, 13) et, sans le lâcher, appuyer sur le joystick de contrôle de la vitesse des mouvements (Fig. 4.4, 10). Il est possible de niveler ainsi la nacelle de travail (effectuer une course complète vers le bas et vers le haut avec la nacelle de travail et ensuite l'aligner) ;

- 9) lorsque ces opérations sont terminées, remettre les déviateurs à deux positions qui se trouvent à la base du bras extensible dans leur position originale (voir position d'extension indiquée par l'autocollant **A**), enlever le levier des déviateurs et le remettre en place dans la tourelle en le bloquant avec le bouton noir de blocage ;
- 10) remettre le cadenas en position de blocage, le fermer et redonner la clé au responsable de la sécurité ;
- 11) effectuer un essai de bon fonctionnement de la sortie du bras en actionnant l'interrupteur qui commande l'extension et le levier potentiométrique. Remettre ensuite le bras en position de repos ;
- 12) repositionner le sélecteur à clef (Fig. 4.4, 6) en position « commandes dans le panier » ;
- 13) enlever la clef et remettre le couvercle du tableau de commandes.

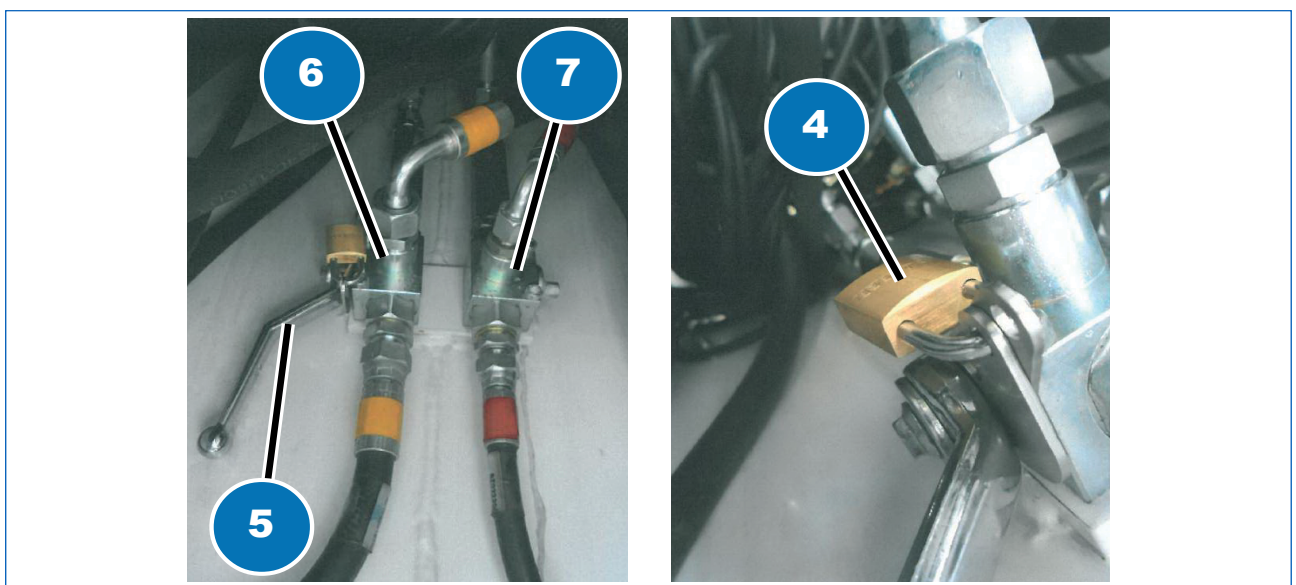


Fig. 8.4



DANGER

Pendant les opérations de remise à niveau de la nacelle de travail, il est interdit d'utiliser le balancement télescopique.

8.7 Installation électrique

8.7.1 Circuit électrique

Le circuit électrique est constitué par de nombreux composants qui doivent faire l'objet, d'un contrôle de bon fonctionnement après leur utilisation. Avant chaque utilisation, effectuer un contrôle de bon fonctionnement de l'ensemble des commandes de fonction en effectuant un cycle complet de travail pour chaque commande à partir de la console de commande au sol. Contrôler également le bon fonctionnement des boutons-poussoirs d'arrêt d'urgence.



ATTENTION

Effectuer le test sans personne à bord de la nacelle de travail.

Monter sur la nacelle de travail et répéter le test avec les commandes à bord. Contrôler l'état du cordon d'alimentation des commandes au sol dans la partie située sous la tourelle. En cas d'entortillage, débrancher la prise du tableau de commande et le remettre dans son état d'origine.

8.7.2 Fin de course des stabilisateurs et d'interblocage

Avant chaque utilisation, effectuer un contrôle du bon fonctionnement de tous les fins de course d'interblocage des stabilisateurs/bras. Pour effectuer correctement ce contrôle, effectuer la stabilisation de la machine et vérifier que le bras soit pleinement opérationnel. Baisser le bras, faire rentrer les stabilisateurs un à la fois et vérifier que le bras ne soit pas opérationnel.

8.8 Serrage des vis

Au cas où le contrôle constate que le serrage des vis aussi bien de la tourelle que du châssis est nécessaire, procéder au serrage à l'aide d'une clef dynamométrique manuelle (Fig. 8.7, Fig. 8.8, point 1) ou électrique (Fig. 8.6, Fig. 8.8, point 2).

Lors du serrage les moments suivants doivent être réglés, selon le filetage et le matériau utilisé pour les vis (filetage métrique ISO) :

| Diam. Nominale Vis | M = Moment de serrage (Nm) | |
|-----------------------|----------------------------|-------------|
| | Classe 8.8 | Classe 10.9 |
| 12 x 1,25 | 90,6 | 127 |
| 14 x 1,5 | 143 | 202 |
| 16 x 1,5 | 214 | 302 |
| 18 x 2,5 | 288 | 406 |
| 20 x 2,5 | 409 | 576 |
| 22 x 2,5 | 554 | 780 |
| 24 x 3 | 708 | 996 |



ATTENTION

Diminuer M du 10% lorsque :

- le serrage est effectué à l'aide de visseuses automatiques à piles ;
- les vis sont de type galvanisé.

POSITION DE LA NACELLE :

- 1) configuration de transport ;
- 2) véhicule éteint.

8.8.1 Serrage des vis tourelle

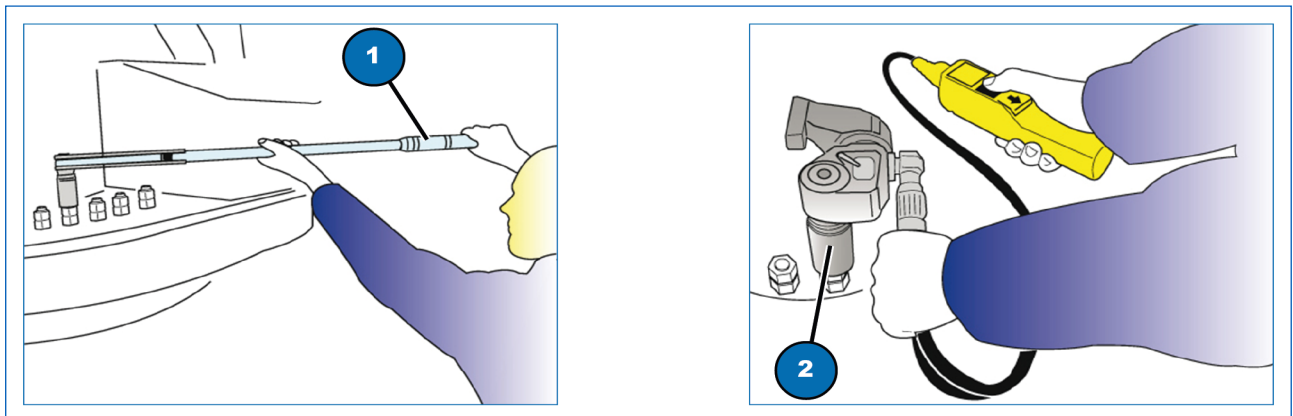


Fig. 8.5

La fréquence d'interventions de tensiomètre des vîs dépend de facteurs tels que, la fréquence d'utilisation, et le lieu de travail. Il est quoi qu'il en soit possible d'établir que dans des conditions normales de travail il est conseillé de vérifier et effectuer le serrage des vis tourelle après les 250 premières heures ou îles 3 premiers mois de travail et en général au moins tous les 12 mois ou toutes les 1000 heures.



ATTENTION

Ne pas dépasser les valeurs indiquées par la clé dynamométrique.

8.8.2 Serrage des vis châssis

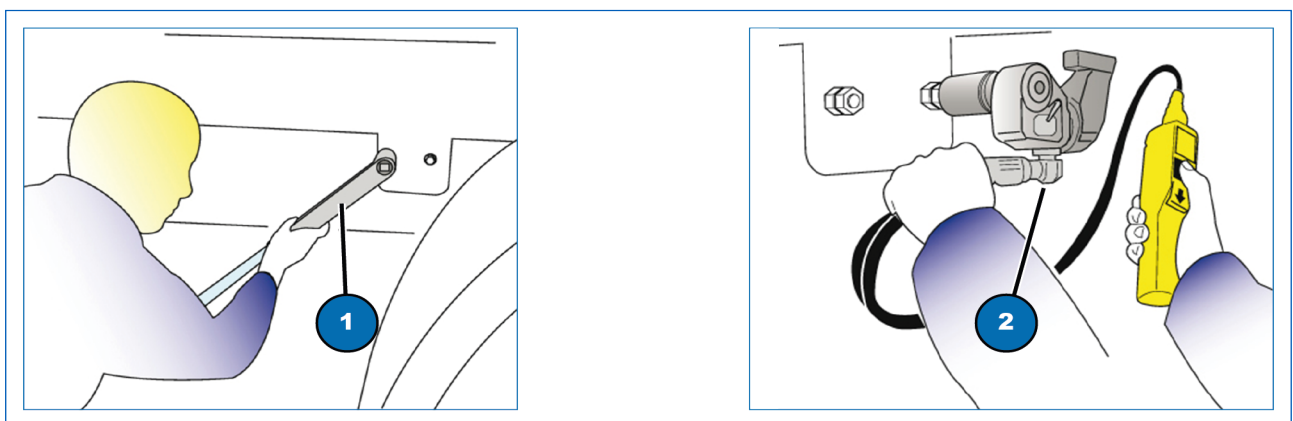


Fig. 8.6

La fréquence d'interventions de tensiomètre des vîs dépend de facteurs tels que, la fréquence d'utilisation, et le lieu de travail. Il est quoi qu'il en soit possible d'établir que dans des conditions normales de travail il est conseillé de vérifier et effectuer le serrage des vis tourelle après les 250 premières heures ou îles 3 premiers mois de travail et en général au moins tous les 12 mois ou toutes les 1000 heures.



ATTENTION

Ne pas dépasser les valeurs indiquées par la clé dynamométrique.

8.9 Jeu éléments télescopiques et usure des patins

POSITION DE LA NACELLE :

- 1) configuration de transport ;
- 2) véhicule éteint.

CONTRÔLE USURE DES PATINS :

Les taquets spéciaux variables (Fig. 8.9, 1) permettent de réduire le frottement au glissement dans l'extension du bras :

- contrôler l'usure des patins des éléments télescopiques ;
- remplacer les patins au cas où, avec le bras et les éléments télescopiques complètement rentrés, on rencontre un jeu supérieur à 5mm entre les tiges des éléments télescopiques.

CONTRÔLE DES JEUX DE ÉLÉMENTS TÉLESCOPIQUES :

Contrôler les jeux et, le cas échéant, effectuer un enregistrement :

- cette opération doit être effectuée avec la nacelle en position de repos ;
- visser les écrous réglables (Fig. 8.9, 2) jusqu'au contact avec le bras extensible intérieur ;
- dévisser d' 1/2 tour l'écrou en permettant ainsi un jeu minimum entre les éléments.



ATTENTION

Lors de l'introduction du bras ne pas exercer de pression trop forte sur les patins : cela pourrait endommager la structure des bras.

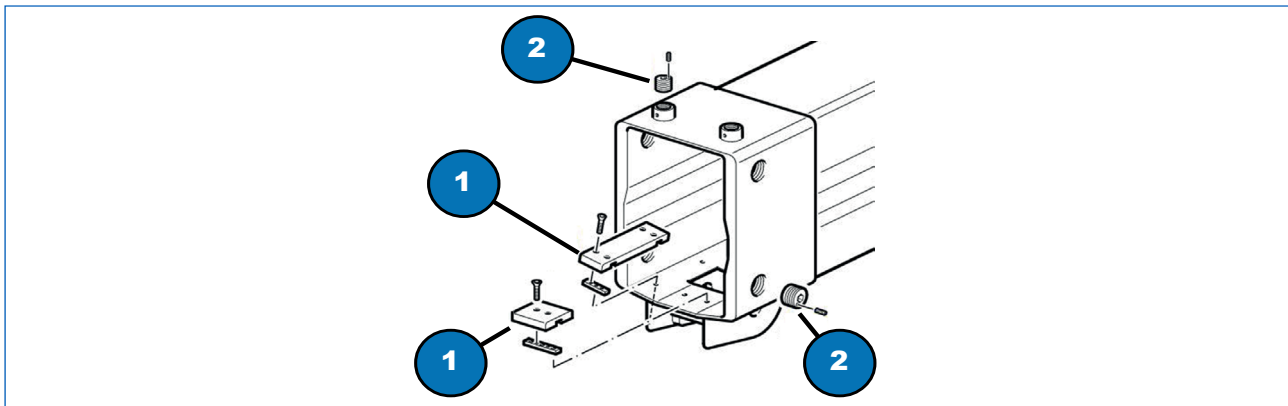


Fig. 8.7

8.10 Contrôle du jeu de la roue dentée

Le jeu entre les anneaux augmente pendant la vie du coussinet à cause de l'usure. Il est donc nécessaire de contrôler régulièrement le jeu pendant la durée de vie de la machine. Les valeurs relevées devront ensuite être comparées avec celles de mesures analogues répétées dans le temps en adoptant une méthodologie identique.

La mesure est effectuée à l'aide d'un comparateur centésimal avec la tourelle à l'arrêt. Procéder comme suit :

- 1) nettoyer soigneusement les points choisis pour la mesure ;
- 2) soulever le bras jusqu'à se placer à 0° et déployer complètement pour obtenir la volée maximale, avec la tourelle alignée à l'axe du véhicule ;
- 3) positionner le comparateur comme indiqué dans la figure (Fig. 8.10, 1) et relever le jeu axial A_{max} ;
la valeur mesurée doit être inférieure ou égale :
 $A_{max} = 1,35 \text{ mm}$
- 4) si la valeur mesurée est supérieure s'adresser à un atelier autorisé ;
- 5) positionner le comparateur comme indiqué dans la figure (Fig. 8.10, 2) et relever le jeu axial B_{max} ;
la valeur mesurée doit être inférieure ou égale :
 $B_{max} = 1,50 \text{ mm}$
- 6) si la valeur mesurée est supérieure s'adresser à un atelier autorisé.

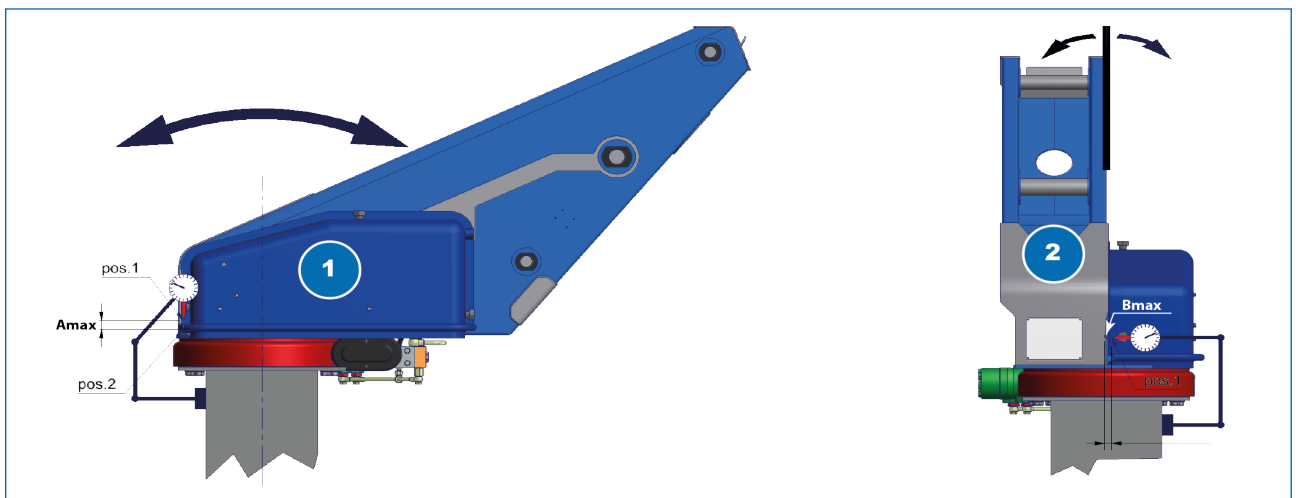


Fig. 8.8

8.11 Graissage de la crapaudine

POSITION DE LA NACELLE :

- 1) configuration de transport ;
- 2) véhicule éteint.

Le graissage de la table tournante est fait en injectant de la graisse sous pression, à l'aide d'un graisseur manuel ou pneumatique, dans les graisseurs spéciaux à sphère.

Les graisseurs sont divisés en deux groupes ; celui pour le graissage des vis (Fig. 8.11, 1) et celui pour le graissage intérieur de la crapaudine (Fig. 8.11, 2).

Pour graisser l'intérieur de la crapaudine accéder à la partie interne de la tourelle, en enlevant le couvercle de fermeture de la tourelle, voir Fig. 8.4.

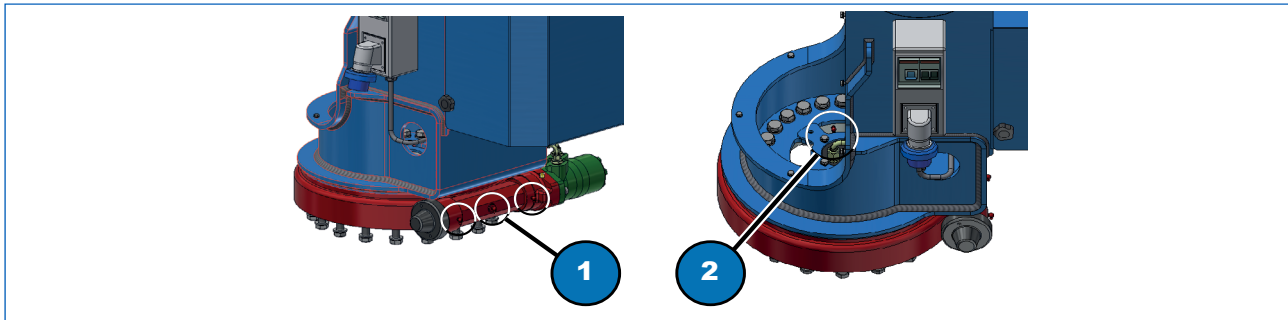


Fig. 8.9

On conseille d'effectuer le graissage de la crapaudine tous les 6 mois ou toutes les 500 heures de travail.



ATTENTION

Ne pas effectuer des mouvements à la nacelle pendant l'intervention sur la crapaudine.

Utiliser seulement la graisse indiquée dans les spécifications techniques. Dans le cas contraire contacter le Service d'assistance ou l'atelier autorisé.

8.12 Nettoyage

Attention à ne pas salir d'huiles, de graisses et de toutes autres saletés les poignées et pédales pour éviter toutes glissades ou chutes.

Pour procéder au lavage de la nacelle, protéger les composants et les connexions électriques de jets d'eau.

Après le lavage de la nacelle, il faut lubrifier les composants concernés.

8.12.1 Lavage

La fréquence de lavage dépend du type d'utilisation de la machine. Le lavage de la machine peut être effectué avec une nettoyeuse à eau en respectant les précautions suivantes :

- ne pas dépasser la température 70 ° ;
- utiliser des détergents neutres ;
- ne pas utiliser de solvants ou d'essence ;
- maintenir la lance à une distance appropriée ;
- ne pas diriger le jet d'eau vers les tableaux et les équipements électriques ;
- ne pas effectuer le lavage en présence d'appareils sous tension ;
- porter des équipements de protection individuelle appropriés ;
- effectuer le lavage uniquement dans les zones prévues à cet effet et éliminer les déchets conformément aux normes en vigueur.



ATTENTION

après chaque lavage, il est indispensable de graisser et de lubrifier toutes les parties indiquées au paragraphe 8.5.



8.13 Contrôle peinture

Tous les composants de l'élévateur à nacelle sont protégés des agents atmosphériques par une peinture ou des traitements en surface.

La peinture aussi demande un contrôle continu car une peinture en parfait état, représente une des meilleures garanties pour la longue durée de vie de la nacelle.

En cas de dommages sur la peinture, il est nécessaire de procéder immédiatement à une retouche. L'utilisateur final/Atelier autorisé, avant toute utilisation, doit vérifier systématiquement que les traitements protecteurs soient intacts.

Au besoin, rétablir le traitement.



Page laissée volontairement vide

9

DÉMOLITION ET ÉLIMINATION

9 Démolition et élimination

9.1 Démolition

La démolition de la machine doit être effectuée en adoptant des mesures de sécurité qui doivent tenir compte des conditions logistiques, des conditions ambiantes et du degré d'usure de la machine.

En général; il faut suivre la démolition en suivant les précautions ci-dessous :

- l'opérateur doit veiller au port de vêtements appropriés et d'accessoires de protection individuelle (casque, chaussures de sécurité, gants et, au besoin, lunettes et masque de protection) homologués sur la base des normes de sécurité en vigueur.
- s'assurer que la grue est isolée de toutes les sources d'énergie ;
- contrôler que les circuits hydrauliques, hydriques et pneumatiques, y compris les réservoirs d'accumulation, ont été complètement vidangés. Le cas échéant effectuer la vidange de ce dernier.

**ATTENTION**

Il est interdit de disperser le liquide épuisé dans l'environnement parce qu'il pollue.

- Contrôler et éventuellement dépressuriser les circuits sujets à cette condition.
- Démontez la machine en petits groupes facilement transportables.

**ATTENTION**

La démolition doit être effectuée par des entreprises spécialisées et qualifiées pour ce type d'opérations, possédant les équipements les instruments et les machines nécessaires.



9.2 Élimination

L'élimination de l'appareil doit être effectuée en respectant au moins les conditions suivantes :

- l'opérateur doit veiller au port de vêtements appropriés et d'accessoires de protection individuelle (casque, chaussures de sécurité, gants et, au besoin, lunettes et masque de protection) homologués sur la base des normes de sécurité en vigueur.
- les morceaux de différente nature (acier, aluminium, caoutchouc, câbles électriques etc.) doivent être séparés dans des conteneurs spéciaux.

Pour l'élimination des substances polluantes (matières plastiques, huile lubrifiante et caoutchouc synthétique) respecter les dispositions des lois en vigueur dans le pays d'élimination de la nacelle.



ATTENTION

Faire très attention à la récupération et à la séparation des matériaux potentiellement dangereux utilisés pour la construction des divers composants. L'élimination de l'appareil peut être demandée à des sociétés spécialisées et qualifiées pour effectuer ce genre d'opération.



ATTENTION

L'élimination de l'appareil peut être demandée à des sociétés spécialisées et qualifiées pour effectuer ce genre d'opération.

10

TRANSPORT ET
STOCKAGE

10 Transport et Stockage

10.1 Chargement de la machine sur un véhicule de transport

- Pour éviter des chocs avec des bâtiments bas, des ponts ou des lignes électriques lors du transport de la nacelle sur un camion ou une remorque, il faut connaître la hauteur maximale exacte.
- S'assurer que tous les dispositifs de fixation soient pleinement fonctionnels et correctement placés.
- S'assurer que la nacelle est complètement fermée et bloquée en position de repos.
- Contrôler que les stabilisateurs soient complètement rentrés.
- Suivre scrupuleusement toutes les procédures de chargement ou remorquage décrites dans le manuel d'utilisation et d'entretien du véhicule avant de charger ou remorquer la machine.
- Vérifier la capacité de charge de la rampe et du camion où la machine doit être placée.
- Ne pas soulever la nacelle par le bras lors du chargement de la machine sur le camion.

**ATTENTION**

Éviter de remorquer la machine sans connaître les instructions spécifiques pour cette opération.



FR

Chapitre 10
TRANSPORT ET STOCKAGE



10.2 Emmagasinage

| Procédure d'arrêt de la machine | Brève période | Longue période |
|--|--------------------------|--------------------------|
| Procéder au nettoyage général. | <input type="checkbox"/> | <input type="checkbox"/> |
| Garer la machine dans endroit sec et couvert. | <input type="checkbox"/> | <input type="checkbox"/> |
| Fermer les portières à clé. | <input type="checkbox"/> | <input type="checkbox"/> |
| Enlever les clés du véhicule et de l'élèveur à nacelle (EN) afin d'empêcher toute utilisation non autorisée. | <input type="checkbox"/> | <input type="checkbox"/> |
| Si la machine dispose d'un interrupteur coupe-batterie, couper la batterie. | <input type="checkbox"/> | <input type="checkbox"/> |
| Procéder à la lubrification et au graissage. | | <input type="checkbox"/> |
| Protéger la machine en la couvrant avec une bâche de protection | | <input type="checkbox"/> |

11

ASSISTANCE ET GARANTIE

11 Assistance et Garantie

11.1 Service assistance et pièces de rechange



Tél. : +39 0464 711200

Télécopie : +39 0464 485099

Pour les demandes d'entretiens extraordinaires, réparations ou pièces de rechange, s'adresser au centre d'assistance agréé le plus proche qui dispose d'un personnel qualifié et d'équipements adéquats pour effectuer les interventions nécessaires.

Pour plus d'informations, contacter le Service Assistance.

**ATTENTION**

Pour un fonctionnement correct et éviter des dommages à la machine, les réparations et substitutions de pièces doivent être faites uniquement avec des pièces de rechange originales.

11.2 Pièces de rechange

**OBLIGATION**

Utiliser uniquement des pièces de rechange originales.

Pour les commander, indiquer :

- le modèle, le numéro de série et le véhicule sur lequel est installée la nacelle ;
- code de référence et description technique (consulter le Catalogue des pièces de rechange) de la pièce endommagée et/ou la remplacer.



11.3 Garantie

**OBLIGATION**

Pour ce qui concerne les conditions de la garantie, veuillez vous référer au certificat livré avec la machine.

La machine est couverte par une garantie à partir de la date de livraison au client : pour les conditions de garantie, voir le certificat de garantie remis avec la machine. Le fabricant se réserve le droit de réparer ou de remplacer les pièces reconnues comme étant défectueuses pendant la période de garantie.

La garantie déchoit en cas d'inobservance des normes et des instructions d'utilisation reportées dans ce manuel. Les interventions sous garantie sont effectuées pendant l'horaire de travail normal dans les ateliers agréés ou dans l'atelier du constructeur. En cas d'intervention chez le client, les frais de déplacement du personnel technique seront facturés. Les frais de transport pour les interventions réalisées chez le fabricant sont à la charge du client.

Avec le remplacement de la pièce jugée défectueuse, le fabricant est dégagé des frais soutenus par le concessionnaire et le client, des dommages et intérêts présents ou futurs éventuels, du manque à gagner, des peines conventionnelles, etc.

La garantie n'inclut pas le remplacement et/ou la réparation de pièces usées ou endommagées dans le cadre de l'utilisation normale de la machine.

12

DÉPANNAGE PROBLÈMES

12 Dépannage

12.1 Anomalies causes et solutions

Vous trouverez dans ces pages les anomalies les plus fréquentes que l'on peut rencontrer, les causes probables et les solutions possibles.



ATTENTION

Certains problèmes rencontrés peuvent être résolus par l'opérateur dans le cadre des opérations reportées dans la section - Entretien. D'autres inconvénients devront être résolus en s'adressant à un atelier autorisé.

| INCONVÉNIENT | CAUSE | SOLUTION | * |
|---|---|---|---|
| Vibrations dans les cylindres, éléments télescopiques qui fonctionnent par saccades durant les premières manœuvres | Température huile hydraulique trop basse. | Effectuer des manœuvres à vide pendant quelques minutes afin de réchauffer l'huile. | |
| Vibrations à huile chaude sur tous les mouvements | Manque d'huile dans le réservoir. | Ajouter de l'huile hydraulique. | |
| | Présence d'air dans l'installation oléodynamique. | Déplacer plusieurs fois les cylindres en fin de course dans les deux sens. | |
| Vibrations durant l'extension des éléments télescopiques | Manque de lubrifiant | Graisser les éléments télescopiques. | |
| | Patins usés | Remplacer les patins | ■ |
| | Vanne du cylindre d'extension bras déréglé | Étalonner la vanne | ■ |
| La machine ne soulève pas la nacelle | Pompe endommagée | Remplacer la pompe | ■ |
| | Vannes déréglées | Étalonner les vannes | ■ |
| | Joint des cylindres usés | Remplacer les joints | ■ |



FR

Chapitre 12
DÉPANNAGE



| INCONVÉNIENT | CAUSE | SOLUTION | * |
|---|---|---|---|
| La machine soulève mais ne soutient pas la charge | Joint des cylindres usés | Remplacer les joints | ■ |
| | Vannes non étalonnées | Étalonner les vannes | ■ |
| | Vannes sur les vérins sales ou usées | Remplacer les vannes | ■ |
| La machine n'effectue pas régulièrement la rotation | Véhicule trop incliné par rapport à la planéité maximum admise | Stabiliser le véhicule jusqu'à la tolérance admise | |
| | Vannes sur le distributeur dérégées ou sales | Régler ou nettoyer les vannes | ■ |
| | Réducteur rotation en panne | Changer de réducteur | ■ |
| Grincement sur les articulations ou sur les bielles | Manque de lubrification | Graisser les articulations ou les bielles | |
| Manque d'étanchéité des cylindres stabilisateurs | Vannes de blocage sales | Nettoyer ou changer la vanne | ■ |
| Les leviers ne commandent aucun mouvement | Joint des cylindres usés | Remplacer les joints | ■ |
| | Bouton d'arrêt d'urgence enfoncé | Tourner le bouton jusqu'à obtenir la position normale. | |
| Bloc des électrovannes | Résidus à l'intérieur | Agir sur le curseur de l'électrovanne pour tenter de le débloquer et s'adresser à un atelier spécialisé | ■ |
| | Solénoïde défectueux | Changer de solénoïde | |
| Absence de tension | Fusible défectueux | Remplacer le fusible | |
| Pompe bruyante | Viscosité de l'huile hydraulique trop élevée | Utiliser l'huile hydraulique conseillée. | |
| | Niveau d'huile hydraulique trop bas dans le réservoir | Ajuster le niveau avec une huile du même type | |
| | Tuyau d'aspiration bouché ou écrasé | Vérifier l'intégrité du conduit | ■ |
| | Bridage sur l'aspiration qui laisse entrer l'air | Vérifier l'étanchéité et remplacer le joint | ■ |
| Fonctionnement lent de certains dispositifs hydrauliques de la machine | Vanne de pression max. sur le distributeur inhérente à la section du circuit présentant un fonctionnement anormal non étalonnée ou dont l'obturateur est ouvert en raison d'une présence d'impuretés. | Étalonner la vanne. La démonter et la nettoyer, ensuite la remonter avec des joints métalliques neufs. Remplacer la vanne | ■ |
| | Pompe usée | Remplacer la pompe | ■ |

| INCONVÉNIENT | CAUSE | SOLUTION | * |
|---|---|--|---|
| Fonctionnement anormal du cylindre hydraulique | Fuite d'huile entre les deux chambres du cylindre entraînant la non sustentation de la charge | Remplacer les joints du vérin. | ■ |
| | Raccordement piston/tige desserré | Vérifier l'union piston/axe | |
| | Soupape de pression maximum bloquée ou usée sur le distributeur | Démonter et nettoyer la soupape de pression max. ou la remplacer | ■ |
| Voyants en panne | Ampoule grillée. | Remplacer l'ampoule | |
| | Branchement électrique coupé. | Rétablir le branchement | ■ |
| | Fusible brûlé | Remplacer le fusible | |
| Réchauffage excessif de l'huile hydraulique | Niveau d'huile hydraulique trop bas dans le réservoir | Ajuster le niveau avec une huile du même type | |
| Les électrovannes sont en panne. | Absence de tension | Vérifier l'équipement électrique | ■ |
| | Le curseur ne se déplace pas | Remplacement de l'électrovanne | ■ |
| | La bobine ne fonctionne pas | Remplacement de la bobine | ■ |

* ■ Réparation à effectuer dans un atelier autorisé CTE



ATTENTION

Pour tout ce qui n'est pas décrit dans le tableau, contacter le Centre d'Assistance.

12.2 Liste des alarmes

Les erreurs et les messages d'alarme sont affichés à l'aide d'une séquence de clignotements des LEDS, ALARM (Fig. 12.1, 7) et ALARM2 (Fig. 12.1, 6).

Exemple :

spieAlarm_inceppDiscesa = 0 x 0803
08 = 8 clignotements LED ALARM1
03 = 3 clignotements LED ALARM2

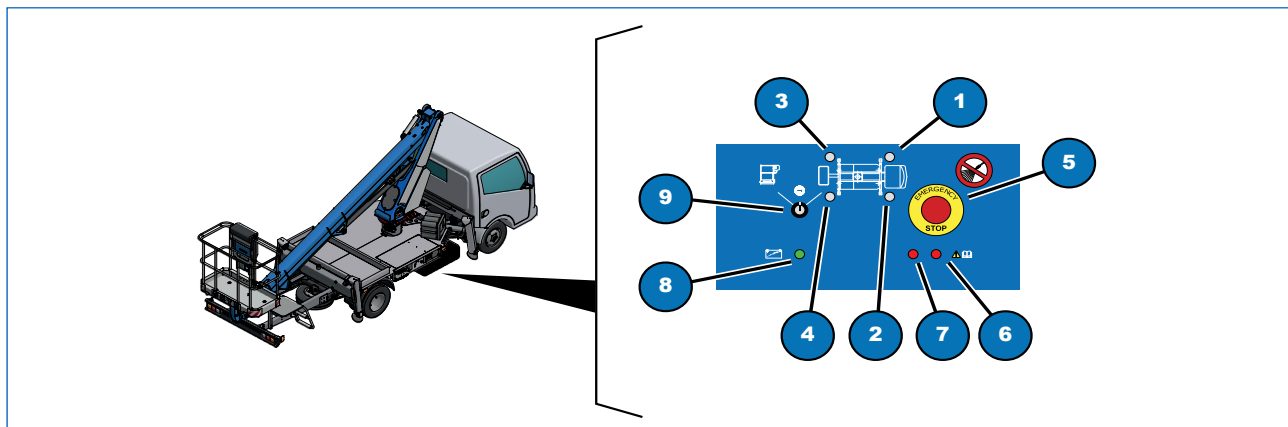


Fig. 12.1

| Code alarme | | Description |
|-------------|--------|--------------------------------|
| ALARM1 | ALARM2 | CAN ALARM |
| 0x | 01 | 01 spieAlarm_MMSSafetyNoCan |
| | | 02 spieAlarm_MMSTorr1NoCan |
| | | 03 spieAlarm_MMSTorr2NoCan |
| | | 04 spieAlarm_MMSCestelloNoCan |
| | | 05 spieAlarm_MMSPulsCarroNoCan |
| | | 06 spieAlarm_MMSSafetyNoGND |
| | | 07 spieAlarm_MMSTorr1NoGND |
| | | 08 spieAlarm_MMSTorr2NoGND |

| Code alarme | | Description |
|-------------|--------|------------------------------------|
| ALARM1 | ALARM2 | CAPTEURS ERREUR ALARME TOURELLE 1 |
| 0x | 02 | 01 spieAlarm_angRotTorr1Cks |
| | | 02 spieAlarm_angRotTorr1Open |
| | | 03 spieAlarm_angRotTorr1VBat |
| | | 04 spieAlarm_angBraccioTorr1Cks |
| | | 05 spieAlarm_angBraccioTorr1Open |
| | | 06 spieAlarm_angBraccioTorr1VBat |
| | | 07 spieAlarm_pressPistoneTorr1Open |
| | | 08 spieAlarm_pressPistoneTorr1VBat |
| | | 09 spieAlarm_pressSteloTorr1Open |

| Code alarme | | | Description |
|-------------|----|----|---------------------------------|
| 0x | 03 | 01 | spieAlarm_pressSteloTorr1VBat |
| | | 02 | spieAlarm_pressDiscesaTorr1Open |
| | | 03 | spieAlarm_pressDiscesaTorr1VBat |

| Code alarme | | | Description |
|-------------|--------|-----------------------------------|---------------------------------|
| ALARM1 | ALARM2 | CAPTEURS ERREUR ALARME TOURELLE 2 | |
| 0x | 04 | 01 | spieAlarm_angRotTorr2Cks |
| | | 02 | spieAlarm_angRotTorr2Open |
| | | 03 | spieAlarm_angRotTorr2VBat |
| | | 04 | spieAlarm_angBraccioTorr2Cks |
| | | 05 | spieAlarm_angBraccioTorr2Open |
| | | 06 | spieAlarm_angBraccioTorr2VBat |
| | | 07 | spieAlarm_pressPistoneTorr2Open |
| | | 08 | spieAlarm_pressPistoneTorr2VBat |
| | | 09 | spieAlarm_pressSteloTorr2Open |
| 0x | 05 | 01 | spieAlarm_pressSteloTorr2VBat |
| | | 02 | spieAlarm_pressSfiloTorr2Open |
| | | 03 | spieAlarm_pressSfiloTorr2VBat |

| Code alarme | | | Description |
|-------------|--------|-------------------|---------------------------------|
| ALARM1 | ALARM2 | ERREUR TOURELLE 1 | |
| 0x | 06 | 01 | spieAlarm_diffAngRotTorr1 |
| | | 02 | spieAlarm_diffAngBraccioTorr1 |
| | | 03 | spieAlarm_diffPressPistoneTorr1 |
| | | 04 | spieAlarm_diffPressSteloTorr1 |
| | | 05 | spieAlarm_extraCorsaTorr1 |
| | | 06 | spieAlarm_angBraccioMaxTorr1 |
| | | 07 | spieAlarm_angBraccioMinTorr1 |

| Code alarme | | | Description |
|-------------|--------|-------------------|---------------------------------|
| ALARM1 | ALARM2 | ERREUR TOURELLE 2 | |
| 0x | 07 | 01 | spieAlarm_diffAngRotTorr2 |
| | | 02 | spieAlarm_diffAngBraccioTorr2 |
| | | 03 | spieAlarm_diffPressPistoneTorr2 |
| | | 04 | spieAlarm_diffPressSteloTorr2 |
| | | 05 | spieAlarm_extraCorsaTorr2 |
| | | 06 | spieAlarm_angBraccioMaxTorr2 |
| | | 07 | spieAlarm_angBraccioMinTorr2 |

| Code alarme | | Description | |
|-------------|--------|-----------------|-----------------------------|
| ALARM1 | ALARM2 | ERREUR TOURELLE | |
| 0x | 08 | 01 | spieAlarm_installAngRotTorr |
| | | 02 | spieAlarm_inceppRotTorr |
| | | 03 | spieAlarm_inceppDiscesa |
| | | 04 | spieAlarm_inceppSfilo |

12.2.1 Réinitialisation alarmes

Pour accéder à l'interrupteur avec couverture rouge (Fig. 12.2) :

- ouvrir le panneau de fermeture (1) qui se trouve sur le plancher du véhicule ;
- ouvrir le panneau de fermeture du compartiment (2) ;
- et enfin ouvrir le panneau (3) de fermeture de la boîte qui contient les centrales Safety et Carro ;
- les erreurs se réinitialisent en déplaçant l'interrupteur avec la couverture rouge de sécurité (4). Maintenir l'interrupteur déplacé une seule fois en attendant 5 secondes jusqu'à ce que les LEDS d'alarme (ALARM1, ALARM2) clignotent plus rapidement ;
- Rétablir maintenant l'interrupteur dans sa position initiale avec la couverture de sécurité en position et vérifier que les LEDS d'alarme soient ouverts ;
- Refermer correctement les différents panneaux.

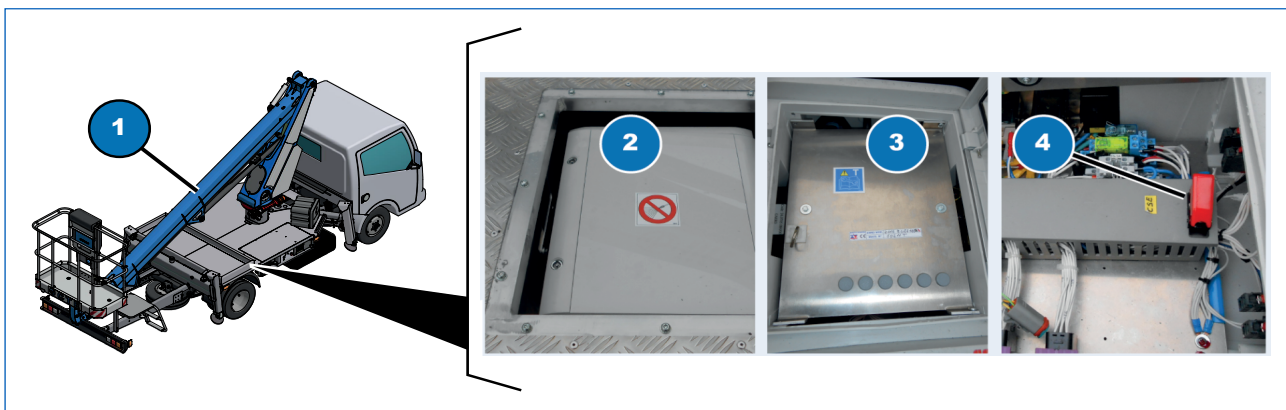


Fig. 12.2

12.3 Liste des alarmes du système S3

Les erreurs et les messages d'alarmes du système S3 s'affichent sur l'écran (Fig. 12.3, 1) du panneau positionné à côté des commandes au sol des stabilisateur et sur l'écran (Fig. 12.3, 2) présent au niveau des commandes dans le panier.

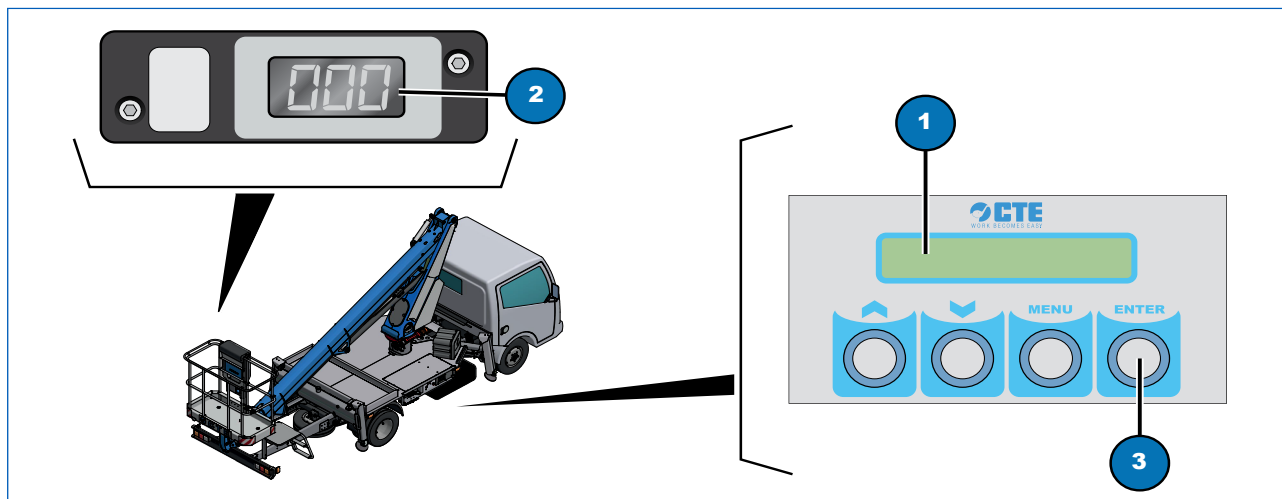


Fig. 12.3

| Erreur | Description | Solution panne |
|--------|--|--|
| 11 | Carte sécurités sans can-bus | Contrôler la ligne can-bus |
| 12 | Carte 1 tourelle sans can-bus | Contrôler la ligne can-bus |
| 13 | Carte 2 tourelle sans can-bus | Contrôler la ligne can-bus |
| 14 | Carte nacelle sans can-bus | Contrôler la ligne can-bus |
| 15 | Carte télécommande chariot sans can-bus | Contrôler la ligne can-bus |
| 16 | Carte sécurités sans masse | Contrôler les raccordements à la masse |
| 17 | Carte 1 tourelle sans masse | Contrôler les raccordements à la masse |
| 18 | Carte 2 tourelle sans masse | Contrôler les raccordements à la masse |
| 19 | Machine bloquée | Contacteur Assistance CTE |
| 21 | Capteur AT1 angle rot tourelle à contrôler | Données mémorisées incorrectes répéter calibrage |



FR

Chapitre 12
DÉPANNAGE



| Erreur | Description | Solution panne |
|--------|--|---|
| 22 | Capteur AT1 angle rot tourelle circuit ouvert | contrôler l'alimentation et les sorties AT1 et contrôler les lectures en dessous du minimum |
| 23 | Capteur AT1 angle rot tourelle en V batterie | contrôler l'alimentation et les sorties AT1 et contrôler les lectures au-dessus du maximum |
| 24 | Capteur A1 angle bras primaire à contrôler | Données mémorisées incorrectes répéter calibrage |
| 25 | Capteur A1 angle bras primaire circuit ouvert | Contrôler l'alimentation et les sorties A1 et contrôler s'il y a des valeurs relevées en dessous du minimum |
| 26 | Capteur A1 angle bras primaire en V batterie | Contrôler l'alimentation et les sorties A1 et contrôler s'il y a des valeurs relevées au-dessus du maximum |
| 27 | Capteur pression P1 circuit ouvert | "Contrôler l'alimentation et les sorties P1 et contrôler s'il y a des valeurs relevées en dessous du minimum" |
| 28 | Capteur pression P1 en V batterie | Contrôler l'alimentation et les sorties P1 et contrôler s'il y a des valeurs relevées au-dessus du maximum |
| 29 | Capteur pression S1 circuit ouvert | Contrôler l'alimentation et les sorties S1 et contrôler s'il y a des valeurs relevées en dessous du minimum |
| 31 | Capteur allongement poutre stabilisateur L1 POSTÉRIEUR DROIT en V batterie | Contrôler l'alimentation et les sorties du capteur d'extension et contrôler s'il y a des valeurs relevées au-dessus du maximum |
| 32 | Capteur allongement poutre stabilisateur L1 ANTÉRIEUR DROIT circuit ouvert | Contrôler l'alimentation et les sorties du capteur d'extension et contrôler s'il y a des valeurs relevées en dessous du minimum |
| 33 | Capteur allongement poutre stabilisateur L1 ANTÉRIEUR DROIT en V batterie | Contrôler l'alimentation et les sorties du capteur d'extension et contrôler s'il y a des valeurs relevées au-dessus du maximum |
| 34 | Capteur angle A1 pantographe à contrôler | Données mémorisées incorrectes répéter calibrage |
| 35 | Capteur angle A1 pantographe ouvert | « Contrôler l'alimentation et les sorties A1 et contrôler s'il y a des valeurs relevées en dessous du minimum » |
| 36 | Capteur angle A1 pantographe en V batterie | Contrôler l'alimentation et les sorties A1 et contrôler s'il y a des valeurs relevées au-dessus du maximum |
| 37 | Micro-interrupteur chaîne MC1 circuit ouvert | Contrôler les chaînes de l'extension |
| 38 | Capteur allongement poutre stabilisateur ANTÉRIEUR GAUCHE circuit ouvert | Contrôler l'alimentation et les sorties du capteur d'extension et contrôler s'il y a des valeurs relevées en dessous du minimum |
| 39 | Capteur allongement poutre stabilisateur ANTÉRIEUR GAUCHE en V batterie | Contrôler l'alimentation et les sorties du capteur d'extension et contrôler s'il y a des valeurs relevées au-dessus du maximum |

| Erreur | Description | Solution panne |
|--------|--|---|
| 41 | Capteur AT2 rotation tourelle à contrôler | Données mémorisées incorrectes répéter calibrage |
| 42 | Capteur AT2 rotation tourelle circuit ouvert | « Contrôler l'alimentation et les sorties AT2 et contrôler s'il y a des valeurs relevées en dessous du minimum » |
| 43 | Capteur AT2 rotation tourelle en V batterie | Contrôler l'alimentation et les sorties AT2 et contrôler s'il y a des valeurs relevées au-dessus du maximum |
| 44 | « Capteur A2 angle bras primaire à contrôler » | Données mémorisées incorrectes répéter calibrage |
| 45 | Capteur A2 angle bras primaire circuit ouvert | Contrôler l'alimentation et les sorties A2 et contrôler s'il y a des valeurs relevées en dessous du minimum |
| 46 | Capteur A2 angle bras primaire en V batterie | Contrôler l'alimentation et les sorties A2 et contrôler s'il y a des valeurs relevées au-dessus du maximum |
| 47 | Capteur pression P2 bras primaire ouvert | “Contrôler l'alimentation et les sorties P2 et contrôler s'il y a des valeurs relevées en dessous du minimum” |
| 48 | Capteur pression P2 bras primaire en V batterie | Contrôler l'alimentation et les sorties P2 et contrôler s'il y a des valeurs relevées au-dessus du maximum |
| 49 | Capteur pression S2 bras primaire ouvert | “Contrôler l'alimentation et les sorties S2 et contrôler s'il y a des valeurs relevées en dessous du minimum” |
| 51 | Capteur allongement poutre stabilisateur L2 POSTÉRIEUR DROIT en V batterie | Contrôler l'alimentation et les sorties du capteur d'extension et contrôler s'il y a des valeurs relevées au-dessus du maximum |
| 52 | “Capteur allongement poutre stabilisateur L2 ANTÉRIEUR DROIT circuit ouvert” | « Contrôler l'alimentation et les sorties du capteur d'extension et contrôler s'il y a des valeurs relevées en dessous du minimum » |
| 53 | Capteur allongement poutre stabilisateur L2 ANTÉRIEUR DROIT en V batterie | Contrôler l'alimentation et les sorties du capteur d'extension et contrôler s'il y a des valeurs relevées au-dessus du maximum |
| 54 | Capteur angle A2 pantographe à contrôler | Données mémorisées incorrectes répéter calibrage |
| 55 | Capteur angle A2 pantographe ouvert | Contrôler l'alimentation et les sorties A2 et contrôler s'il y a des valeurs relevées en dessous du minimum |
| 56 | Capteur angle A2 pantographe en V batterie | « Contrôler l'alimentation et les sorties A2 et contrôler s'il y a des valeurs relevées au-dessus du maximum » |
| 57 | Micro-interrupteur chaîne MC2 circuit ouvert | Contrôler les chaînes de l'extension |
| 58 | Capteur allongement poutre stabilisateur L2 ANTÉRIEUR GAUCHE circuit ouvert | Contrôler l'alimentation et les sorties du capteur d'extension et contrôler s'il y a des valeurs relevées en dessous du minimum |



FR

Chapitre 12
DÉPANNAGE



| Erreur | Description | Solution panne |
|--------|--|--|
| 59 | Capteur allongement poutre stabilisateur L2 ANTÉRIEUR GAUCHE en V batterie | Contrôler l'alimentation et les sorties du capteur d'extension et contrôler s'il y a des valeurs relevées au-dessus du maximum |
| 61 | Capteur AT1 rotation tourelle sortie incohérente | « Différence entre AT1 et AT2 tourelle > 8 degrés pendant plus d'1 seconde » |
| 62 | Capteur A1 angle bras primaire sortie incohérente | Différence entre A1 et A2 bras primaire > 15 degrés pendant plus d'1 seconde |
| 63 | Capteur angle A1 pantographe sortie incohérente | « Différence entre A1 et A2 pantographe > 15 degrés pendant plus d'1 seconde » |
| 64 | Capteur angle A1 bras articulé sortie incohérente | Différence entre A1 et A2 bras articulé > 15 degrés pendant plus d'1 seconde |
| 65 | Capteur AT1 rotation tourelle hors gamme | Contacteur Assistance CTE |
| 66 | Angle max. A1 bras primaire hors gamme | Contacteur Assistance CTE |
| 67 | Angle min. A1 bras primaire hors gamme | Contacteur Assistance CTE |
| 68 | Capteur longueur extension L1 sortie incohérente | Différence entre L1 et L2 > 28 cm pendant plus d'1 seconde |
| 69 | Cellule de charge W1 sortie incohérente | Différence entre W1 et W2 > 20 kg pendant plus d'1 seconde |
| 71 | « Capteur AT2 rotation tourelle sortie incohérente » | « Différence entre AT1 et AT2 tourelle > 8 degrés pendant plus d'1 seconde » |
| 72 | Capteur A2 angle bras primaire sortie incohérente | Différence entre A1 et A2 bras primaire > 15 degrés pendant plus d'1 seconde |
| 73 | Capteur angle A4 pantographe sortie incohérente | Différence entre A1 et A2 bras primaire > 15 degrés pendant plus d'1 seconde |
| 74 | Capteur angle A2 bras articulé sortie incohérente | « Différence entre A1 et A2 bras articulé > 15 degrés pendant plus d'1 seconde » |
| 75 | Capteur AT2 rotation tourelle hors gamme | Contacteur Assistance CTE |
| 76 | Angle A2 max. bras primaire hors gamme | Contacteur Assistance CTE |
| 77 | Angle A2 min. bras primaire hors gamme | Contacteur Assistance CTE |

| Erreur | Description | Solution panne |
|--------|---|--|
| 78 | Capteur extension L2 sortie incohérente | Différence entre L1 et L2 > 28 cm pendant plus d'1 seconde |
| 79 | Cellule de charge W2 sortie incohérente | Différence entre L1 et L2 > 28 cm pendant plus d'1 seconde |
| 81 | Installation capteurs de rotation tourelle | Contrôler les câbles des deux capteurs et le raccordement mécanique aux engrenages |
| 82 | Soupape de rotation tourelle bloquée | "Contrôler le fonctionnement correct de la soupape" |
| 83 | Modèle machine | Contrôler la version correcte des logiciels des cartes |
| 84 | Soupape extension bloquée | "Contrôler le fonctionnement correct de la soupape" |
| 85 | Paramètres incohérents mémorisés dans les cartes de la tourelle | Contrôler que la version logicielle et le fichier machine sont identiques sur les deux cartes tourelle |
| 86 | Alimentation AT1 > 5 Volts | Contrôler câblage |
| 87 | Alimentation AT2 > 5 Volts | Contrôler câblage |
| 88 | Erreur parmi les paramètres de la carte tourelle1 | Recharger le fichier machine calibrer la machine |
| 89 | Erreur parmi les paramètres de la carte tourelle2 | Recharger le fichier machine calibrer la machine |
| 91 | Le poids admis dans la nacelle est dépassé | Décharger la nacelle |
| 92 | Carte capteurs nacelle 1 sans can | Contrôler la ligne can-bus |
| 93 | Carte capteurs nacelle 2 sans can | Contrôler la ligne can-bus |
| 94 | Carte capteurs 1 nacelle en erreur | Contrôler les connexions et les capteurs ou remplacer la carte 1 |
| 95 | Carte capteurs 2 nacelle en erreur | Contrôler les connexions et les capteurs ou remplacer la carte 2 |
| 96 | Coefficient de sécurité maximale dépassé | Rétracter ou soulever le bras (les autres mouvements sont bloqués) |



FR

Chapitre 12
DÉPANNAGE



| Erreur | Description | Solution panne |
|--------|---|---|
| 97 | Incohérence lecture MCS5 et MCS6 | Contrôler les capteurs d'appui du bras 5 et 6 |
| 98 | Basse tension batterie | Contrôler la batterie du véhicule |
| 99 | Incohérence lecture MCS5-MCS6 alarme à impulsions | Contrôler l'état des capteurs d'appui du bras |
| 101 | Capteur unique angle et extension 1 sans can | Contrôler la ligne can-bus |
| 102 | Capteur unique angle et extension 2 sans can | Contrôler la ligne can-bus |
| 103 | Carte nivellement et rotation nacelle 1 sans can | Contrôler la ligne can-bus |
| 104 | Carte nivellement et rotation nacelle 2 sans-can | Contrôler la ligne can-bus |
| 105 | « Lecture tours rotation couronne avec moteur de rotation à l'arrêt » | Contrôler le système de rotation couronne |
| 106 | « Lecture tours rotation moteur rotation avec couronne à l'arrêt » | Contrôler le système de rotation couronne |
| 107 | Préalarme nivellement nacelle | Inclinaison dangereuse ; bloquer les manœuvres qui aggraveraient la situation |
| 108 | Alarme nivellement nacelle | Nivellement nacelle bloqué |
| 109 | Différence lecture longueur traverses | ? |
| 111 | Cellule de charge W1 à contrôler | Données mémorisées incorrectes répéter calibrage |
| 112 | Cellule de charge W1 circuit ouvert | Contrôler l'alimentation et les sorties W1 et contrôler si la lecture est inférieure au minimum (nacelle posée) |
| 113 | Cellule de charge W1 en V batterie | Contrôler alimentation et sorties W1 |
| 114 | capteur L1 longueur extension à contrôler | Données mémorisées incorrectes répéter calibrage |
| 115 | Capteur L1 longueur extension circuit ouvert | Contrôler l'alimentation et les sorties L1 et contrôler s'il y a des valeurs en dessous du minimum |

| Erreur | Description | Solution panne |
|--------|--|---|
| 116 | Capteur longueur extension 1 en V batterie | « Contrôler l'alimentation et les sorties L1 et contrôler s'il y a des valeurs au-dessus du maximum » |
| 117 | Erreur capteur bras articulé à l'entrée de la carte des capteurs 1 | Répéter calibrage bras articulé ou remplacer le capteur A1 d'angle bras articulé |
| 118 | « Capteur angle bras articulé à l'entrée de la carte des capteurs 1 circuit ouvert » | « Contrôler l'alimentation et les sorties et contrôler s'il y a des valeurs en dessous du minimum » |
| 119 | Capteur angle bras articulé à l'entrée de la carte des capteurs 1 en V batterie | Contrôler l'alimentation et les sorties et contrôler s'il y a des valeurs au-dessus du maximum |
| 121 | Cellule de charge W2 à contrôler | Données mémorisées incorrectes répéter calibrage |
| 122 | Cellule de charge W2 circuit ouvert | Contrôler l'alimentation et les sorties W2 et contrôler si la lecture est inférieure au minimum (nacelle posée) |
| 123 | Cellule de charge W2 en V batterie | Contrôler alimentation et sorties W2 |
| 124 | Capteur L2 longueur extension à contrôler | Données mémorisées incorrectes répéter calibrage |
| 125 | Capteur L2 longueur extension circuit ouvert | « Contrôler l'alimentation et les sorties L2 et contrôler si la lecture est inférieure au minimum » |
| 126 | Capteur L2 longueur extension en V batterie | Contrôler l'alimentation et les sorties L2 et contrôler si la lecture est supérieure au maximum |
| 127 | Erreur capteur bras articulé à l'entrée de la carte des capteurs 2 | Répéter calibrage bras articulé ou remplacer le capteur d'angle bras articulé |
| 128 | Capteur angle bras articulé à l'entrée de la carte des capteurs 2 circuit ouvert | Contrôler l'alimentation et les sorties et contrôler s'il y a des valeurs en dessous du minimum |
| 129 | Capteur angle bras articulé à l'entrée de la carte des capteurs 1 en V batterie | Contrôler l'alimentation et les sorties et contrôler s'il y a des valeurs au-dessus du maximum |
| 131 | Erreur capteur bras articulé sur carte des capteurs 1 | Contrôler les câblages capteur et répéter le calibrage bras articulé |
| 132 | Gyroscope niv rot nacelle sans can-bus | Contrôler la ligne can-bus |
| 133 | Tourelle auxiliaire 1 sans can-bus | Contrôler la ligne can-bus |
| 134 | Tourelle auxiliaire 2 sans can-bus | Contrôler la ligne can-bus |

| Erreur | Description | Solution panne |
|--------|--|--|
| 135 | Capteur unique angle et allongement 1 sans can-bus | Contrôler la ligne can-bus |
| 136 | Capteur LJ1 extension bras articulé à contrôler | Données mémorisées incorrectes répéter calibrage |
| 137 | Capteur LJ1 extension bras articulé circuit ouvert | « Contrôler l'alimentation et les sorties LJ2 et contrôler si la lecture est inférieure au minimum » |
| 138 | Capteur LJ1 extension bras articulé en V batterie | Contrôler l'alimentation et les sorties L2 et contrôler si la lecture est supérieure au maximum |
| 139 | Capteur LJ1 extension bras articulé sortie incohérente | « Différence entre LJ1 et LJ2 > 28 cm pendant plus d'1 seconde » |
| 141 | Carte capteurs nacelle 2 à contrôler | Données mémorisées incorrectes répéter calibrage |
| 142 | Capteur A2 angle bras nacelle à contrôler | Données mémorisées incorrectes répéter calibrage |
| 143 | Capteur A2 angle nacelle circuit ouvert | Contrôler l'alimentation et les sorties A2 et contrôler si la lecture est inférieure au minimum |
| 144 | Capteur A2 angle nacelle en V batterie | « Contrôler alimentations et les sorties et contrôler si la lecture est supérieure au maximum » |
| 145 | Capteur unique angle et allongement 2 sans can-bus | Contrôler la ligne can-bus |
| 146 | Capteur LJ2 extension bras articulé à contrôler | Données mémorisées incorrectes répéter calibrage |
| 147 | Capteur LJ2 extension bras articulé circuit ouvert | Contrôler l'alimentation et les sorties LJ2 et contrôler si la lecture est inférieure au minimum |
| 148 | Capteur LJ2 extension bras articulé en V batterie | Contrôler l'alimentation et les sorties L2 et contrôler si la lecture est supérieure au maximum |
| 149 | Capteur LJ2 extension bras articulé sortie incohérente | Différence entre LJ1 et LJ2 > 28 cm pendant plus d'1 seconde |
| 151 | Valeurs angle bras 2 sur tourelle 1 incohérentes | Répéter calibrage capteurs angle bras 2 |
| 152 | Valeurs extension bras 2 sur tourelle 1 incohérentes | Répéter calibrage capteurs extension bras 2 |
| 153 | Valeurs angle bras 2 sur tourelle 2 incohérentes | Répéter calibrage capteurs angle bras 2 |



| Erreur | Description | Solution panne |
|--------|--|---|
| 154 | Valeurs extension bras 2 sur tourelle 2 incohérentes | Répéter calibrage capteurs extension bras 2 |

12.3.1 Réinitialisation des alarmes

Enfoncer pendant 6 secondes la touche ENTER (Fig. 12.3, 3) présentes sur le panneau situé à côté des commandes au sol des stabilisateurs.



Page laissée volontairement vide



13

SCHÉMAS ET ANNEXES

13 Schémas et annexes



FR

Chapitre 13
SCHÉMAS ET ANNEXES



13.1 Schéma installation électrique

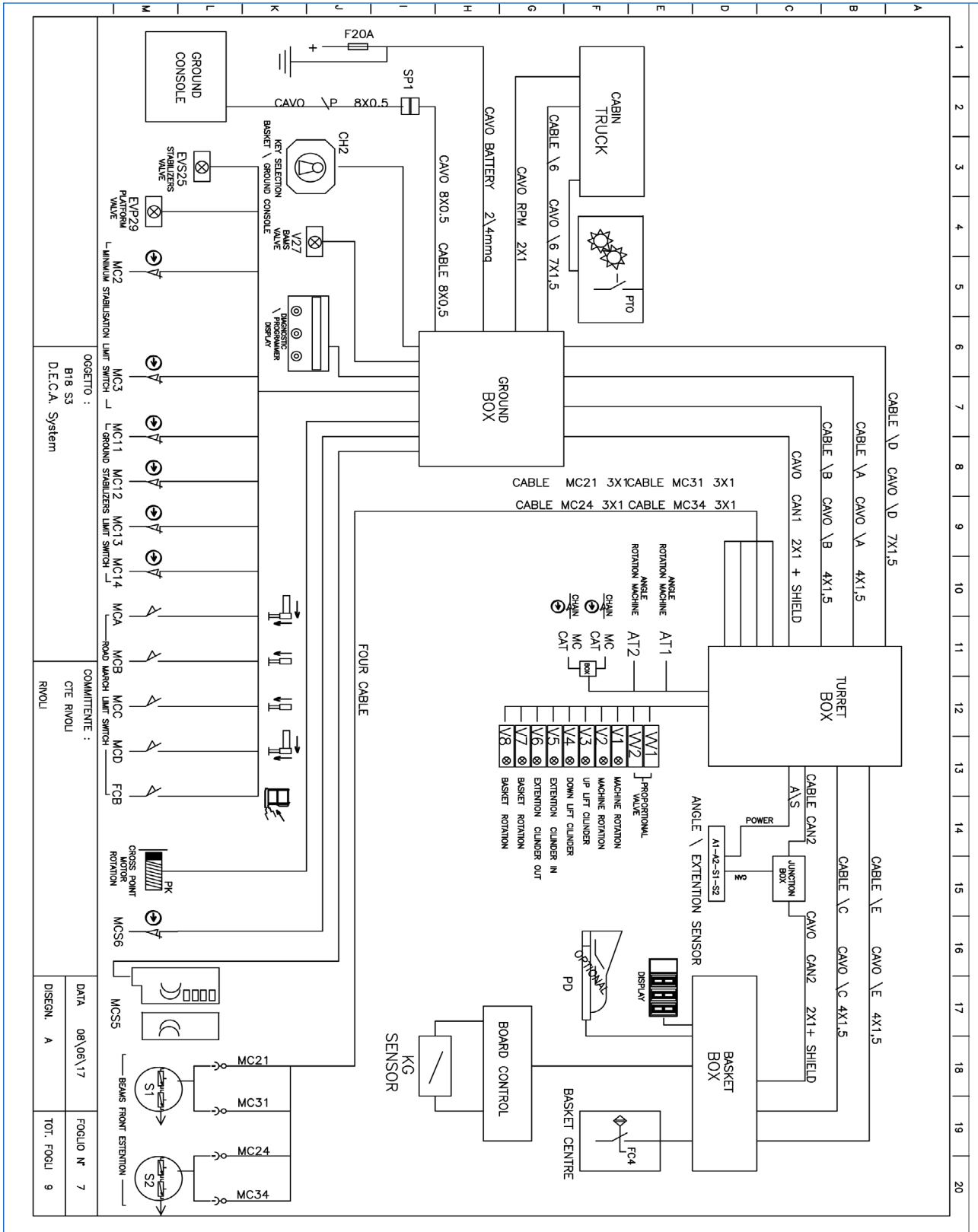
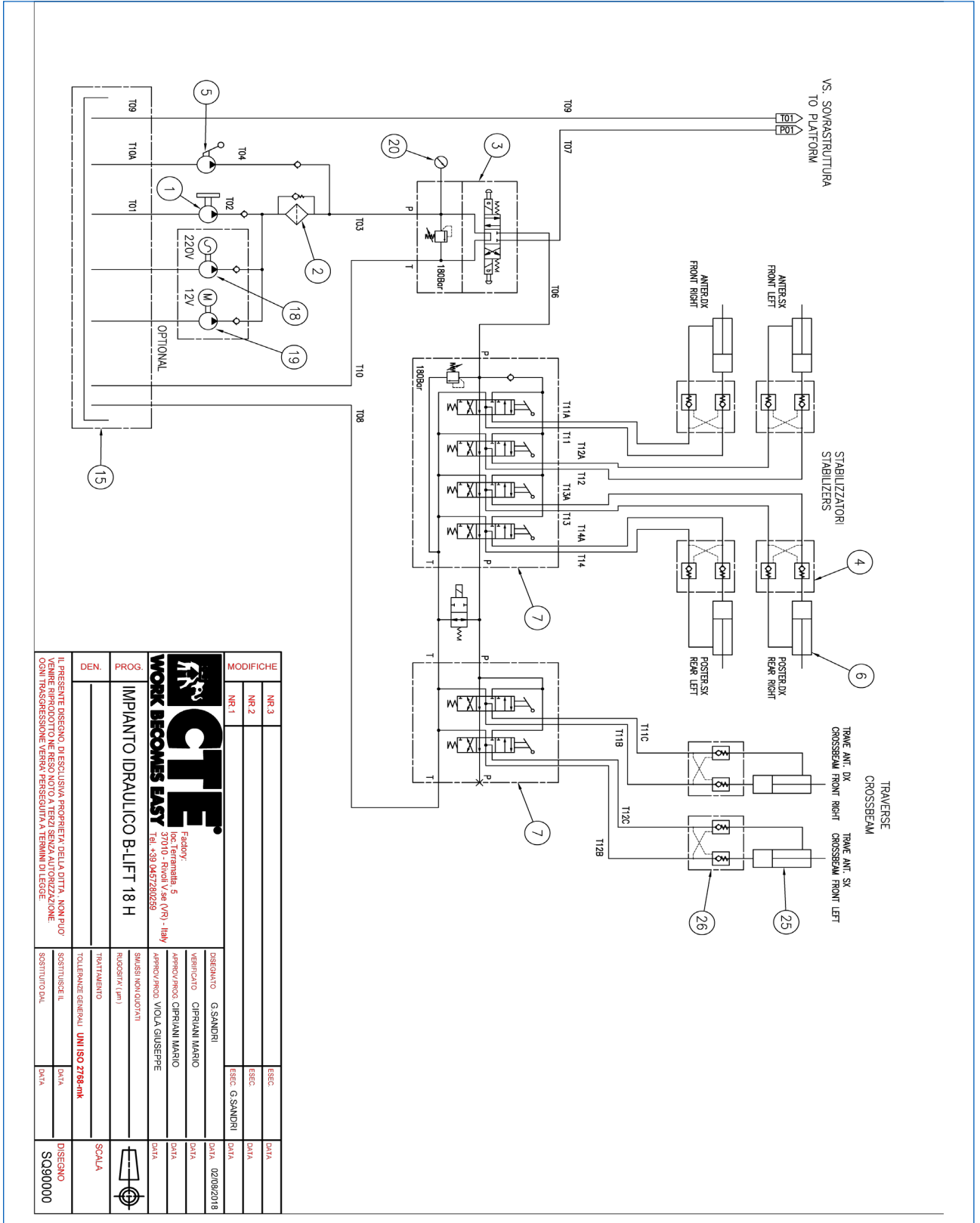


Fig. 13.1

13.2 Elévateur isolé à 5000V



| MODIFICHE | | DEN. | | PROG. | |
|-------------------------------------|---------------|-------------------------------------|--|-------------------------------------|--|
| NR. 3 | ESBC | | | | |
| NR. 2 | ESBC | | | | |
| NR. 1 | ESBC G.SANDRI | | | | |
| DISEGNO G.SANDRI | | DISEGNO G.SANDRI | | DISEGNO G.SANDRI | |
| VERIFICATO CIRILIANI MARIO | | VERIFICATO CIRILIANI MARIO | | VERIFICATO CIRILIANI MARIO | |
| APPROV./PROG. CIRILIANI MARIO | | APPROV./PROG. CIRILIANI MARIO | | APPROV./PROG. CIRILIANI MARIO | |
| SMISURI NON QUOTAZIONI | | SMISURI NON QUOTAZIONI | | SMISURI NON QUOTAZIONI | |
| RUDOSITIK (mm) | | RUDOSITIK (mm) | | RUDOSITIK (mm) | |
| TOLLERANZE GENERALI UNI ISO 2768-mK | | TOLLERANZE GENERALI UNI ISO 2768-mK | | TOLLERANZE GENERALI UNI ISO 2768-mK | |
| SOSTITUISCIBILI | | SOSTITUISCIBILI | | SOSTITUISCIBILI | |
| SCALA | | SCALA | | SCALA | |
| DISEGNO SQ90000 | | DISEGNO SQ90000 | | DISEGNO SQ90000 | |

IL PRESENTE DISEGNO DI ESCLUSIVA PROPRIETA' DELLA OTTA - NON PUO' ESSERE RIPRODOTTO, REPRODOTTO, COPIATO, RICEVUTO, TRASMESSO, O IN ALTRA MODO SENZA L'ESPLICITA' AUTORIZZAZIONE SCRITTA DELLA OTTA - PER INFORMAZIONI E CONDIZIONI DI UTILIZZO, SI RICHIEDA IL PERMESSO ALLA OTTA -

CTE
WORK BROMES EASY
Factory:
Via Terremaglia 5
37010 - Rivoli Vae (VR) - Italy
Tel. +39 0457280259

Fig. 13.2

FR

Chapitre 13
SCHÉMAS ET ANNEXES

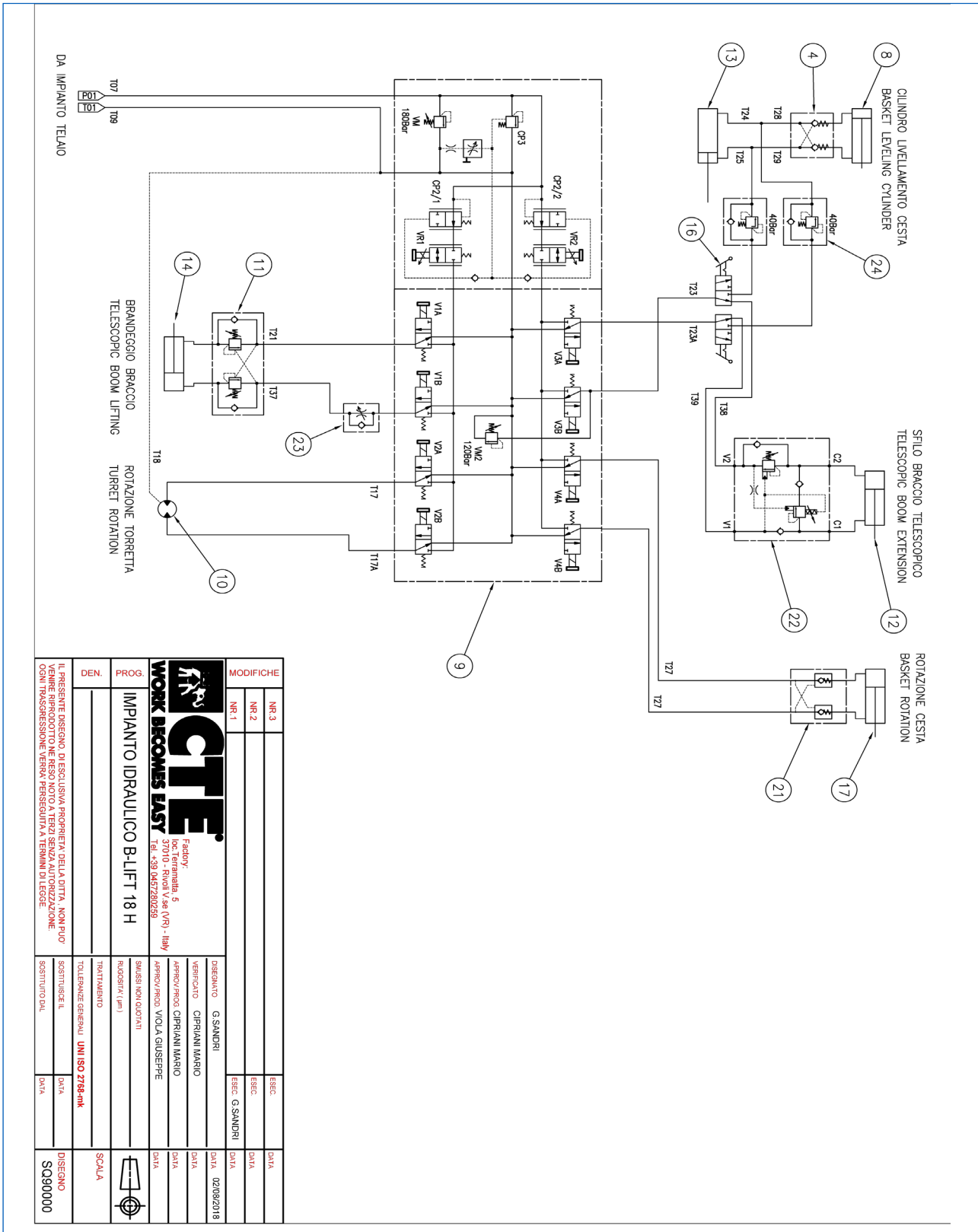


Fig. 13.3

| MODIFICHE | | ESEC. | | DATA | |
|-----------|--|-----------------|--|------|--|
| NR.3 | | ESEC. | | DATA | |
| NR.2 | | ESEC. | | DATA | |
| NR.1 | | ESEC. G. SANDRI | | DATA | |

| | | | |
|------------|----------------|------|------------|
| DISEGNATO | G. SANDRI | DATA | 02/08/2018 |
| VERIFICATO | CIPRIANI MARIO | DATA | |
| APPROVATO | CIPRIANI MARIO | DATA | |
| APPROVATO | VIOLA GIUSEPPE | DATA | |

| | | | |
|-------|--------------------------------|-------|--|
| PROG. | IMPIANTO IDRAULICO B-LIFT 18 H | SCALA | |
| DEN. | | | |

| | | | | |
|---|---------------------|-----------------|----------|---------|
| IL PRESENTE DISEGNO, DI ESCLUSIVA PROPRIETA' DELLA DITTA, NON PUO' VENIRE RIPRODOTTO, NE REPRO, NORTO, A TERZI, SENZA AUTORIZZAZIONE. OGNI TRASMISSIONE VERRA' PERSEGUITA A TERMINI DI LEGGE. | TOLEERANZE GENERALI | UNI ISO 2768-mK | DI SEGNO | SC90000 |
| | TRATTAMENTO | | | |
| | RODOTTI (mm) | | | |
| | SALISSI NON QUOTATI | | | |



13.3 Contrôle pour interventions d'entretien

Afin de faciliter et d'enregistrer l'activité d'entretien des grilles de contrôle sont fournies ci-dessous à utiliser comme référence (voir Sect. 8.3).

AVANT CHAQUE UTILISATION

| Description des opérations | Contrôle | | Paragraphe |
|--|--------------------------|--------------------------|------------|
| | Effectué ☑ | Non effectué ☒ | |
| Contrôle visuel | <input type="checkbox"/> | <input type="checkbox"/> | 6.3.1 |
| Contrôle du manuel d'utilisation et d'entretien | <input type="checkbox"/> | <input type="checkbox"/> | 6.3.1 |
| Lisibilité plaques et autocollants | <input type="checkbox"/> | <input type="checkbox"/> | 6.3.1 |
| Contrôle dommages éventuels, parties manquantes, desserrées ou détachées | <input type="checkbox"/> | <input type="checkbox"/> | 6.3.1 |
| Contrôle soudures, pivots et articulations | <input type="checkbox"/> | <input type="checkbox"/> | 6.3.1 |
| Contrôle fuites hydrauliques éventuelles | <input type="checkbox"/> | <input type="checkbox"/> | 8.6 |
| Contrôle pressions | <input type="checkbox"/> | <input type="checkbox"/> | 8.6.3 |
| Contrôle niveau d'huile hydraulique | <input type="checkbox"/> | <input type="checkbox"/> | 8.6.5 |
| Contrôle indicateurs obstruction filtre huile hydraulique | <input type="checkbox"/> | <input type="checkbox"/> | 8.6.6 |
| Essai de fonctionnement des commandes dans l'élévateur et à terre | <input type="checkbox"/> | <input type="checkbox"/> | 8.7.1 |
| Contrôle dispositifs de sécurité (arrêt d'urgence) | <input type="checkbox"/> | <input type="checkbox"/> | 8.7.1 |
| Essai des interrupteurs de fin de course | <input type="checkbox"/> | <input type="checkbox"/> | 8.7.2 |
| Test différentiel alimentation sur l'élévateur | <input type="checkbox"/> | <input type="checkbox"/> | 15.3 |

| Description des opérations | Contrôle | | Paragraphe |
|--|--------------------------|--------------------------|------------|
| | Effectué ☑ | Non effectué ☒ | |
| Contrôle visuel | <input type="checkbox"/> | <input type="checkbox"/> | 6.3.1 |
| Contrôle du manuel d'utilisation et d'entretien | <input type="checkbox"/> | <input type="checkbox"/> | 6.3.1 |
| Lisibilité plaques et autocollants | <input type="checkbox"/> | <input type="checkbox"/> | 6.3.1 |
| Contrôle dommages éventuels, parties manquantes, desserrées ou détachées | <input type="checkbox"/> | <input type="checkbox"/> | 6.3.1 |
| Contrôle soudures, pivots et articulations | <input type="checkbox"/> | <input type="checkbox"/> | 6.3.1 |
| Contrôle fuites hydrauliques éventuelles | <input type="checkbox"/> | <input type="checkbox"/> | 8.6 |
| Contrôle pressions | <input type="checkbox"/> | <input type="checkbox"/> | 8.6.3 |
| Contrôle niveau huile hydraulique | <input type="checkbox"/> | <input type="checkbox"/> | 8.6.5 |
| Contrôle indicateurs obstruction filtre huile hydraulique | <input type="checkbox"/> | <input type="checkbox"/> | 8.6.6 |
| Essai de fonctionnement des commandes dans l'élévateur et à terre | <input type="checkbox"/> | <input type="checkbox"/> | 8.7.1 |
| Contrôle dispositifs de sécurité (arrêt d'urgence) | <input type="checkbox"/> | <input type="checkbox"/> | 8.7.1 |
| Essai des interrupteurs de fin de course | <input type="checkbox"/> | <input type="checkbox"/> | 8.7.2 |
| Test différentiel alimentation sur l'élévateur | <input type="checkbox"/> | <input type="checkbox"/> | 15.3 |



TOUTES LES 50 HEURES DE TRAVAIL

| Description des opérations | Contrôle | | Paragraphe |
|--|-------------------------------------|-------------------------------------|------------|
| | Effectué | Non effectué | |
| | <input checked="" type="checkbox"/> | <input checked="" type="checkbox"/> | |
| Contrôle visuel | <input type="checkbox"/> | <input type="checkbox"/> | 6.3.1 |
| Contrôle du manuel d'utilisation et d'entretien | <input type="checkbox"/> | <input type="checkbox"/> | 6.3.1 |
| Lisibilité plaques et autocollants | <input type="checkbox"/> | <input type="checkbox"/> | 6.3.1 |
| Contrôle dommages éventuels, parties manquantes, desserrées ou détachées | <input type="checkbox"/> | <input type="checkbox"/> | 6.3.1 |
| Contrôle soudures, pivots et articulations | <input type="checkbox"/> | <input type="checkbox"/> | 6.3.1 |
| Contrôle fuites hydrauliques éventuelles | <input type="checkbox"/> | <input type="checkbox"/> | 8.6 |
| Contrôle pressions | <input type="checkbox"/> | <input type="checkbox"/> | 8.6.3 |
| Contrôle niveau huile hydraulique | <input type="checkbox"/> | <input type="checkbox"/> | 8.6.5 |
| Contrôle indicateurs obstruction filtre huile hydraulique | <input type="checkbox"/> | <input type="checkbox"/> | 8.6.6 |
| Essai de fonctionnement des commandes dans l'élévateur et à terre | <input type="checkbox"/> | <input type="checkbox"/> | 8.7.1 |
| Contrôle dispositifs de sécurité (arrêt d'urgence) | <input type="checkbox"/> | <input type="checkbox"/> | 8.7.1 |
| Essai des interrupteurs de fin de course | <input type="checkbox"/> | <input type="checkbox"/> | 8.7.2 |
| Test différentiel alimentation sur l'élévateur | <input type="checkbox"/> | <input type="checkbox"/> | 15.3 |
| Lubrification et graissage | <input type="checkbox"/> | <input type="checkbox"/> | 8.5 |

| Description des opérations | Contrôle | | Paragraphe |
|--|-------------------------------------|-------------------------------------|------------|
| | Effectué | Non effectué | |
| | <input checked="" type="checkbox"/> | <input checked="" type="checkbox"/> | |
| Contrôle visuel | <input type="checkbox"/> | <input type="checkbox"/> | 6.3.1 |
| Contrôle du manuel d'utilisation et d'entretien | <input type="checkbox"/> | <input type="checkbox"/> | 6.3.1 |
| Lisibilité plaques et autocollants | <input type="checkbox"/> | <input type="checkbox"/> | 6.3.1 |
| Contrôle dommages éventuels, parties manquantes, desserrées ou détachées | <input type="checkbox"/> | <input type="checkbox"/> | 6.3.1 |
| Contrôle soudures, pivots et articulations | <input type="checkbox"/> | <input type="checkbox"/> | 6.3.1 |
| Contrôle fuites hydrauliques éventuelles | <input type="checkbox"/> | <input type="checkbox"/> | 8.6 |
| Contrôle pressions | <input type="checkbox"/> | <input type="checkbox"/> | 8.6.3 |
| Contrôle niveau huile hydraulique | <input type="checkbox"/> | <input type="checkbox"/> | 8.6.5 |
| Contrôle indicateurs obstruction filtre huile hydraulique | <input type="checkbox"/> | <input type="checkbox"/> | 8.6.6 |
| Essai de fonctionnement des commandes dans l'élévateur et à terre | <input type="checkbox"/> | <input type="checkbox"/> | 8.7.1 |
| Contrôle dispositifs de sécurité (arrêt d'urgence) | <input type="checkbox"/> | <input type="checkbox"/> | 8.7.1 |
| Essai des interrupteurs de fin de course | <input type="checkbox"/> | <input type="checkbox"/> | 8.7.2 |
| Test différentiel alimentation sur l'élévateur | <input type="checkbox"/> | <input type="checkbox"/> | 15.3 |
| Lubrification et graissage | <input type="checkbox"/> | <input type="checkbox"/> | 8.5 |

APRÈS 100 HEURES DE TRAVAIL

| Description des opérations | Contrôle | | Paragraphe |
|---|-------------------------------------|-------------------------------------|------------|
| | Effectué | Non effectué | |
| | <input checked="" type="checkbox"/> | <input checked="" type="checkbox"/> | |
| Contrôle visuel | <input type="checkbox"/> | <input type="checkbox"/> | 6.3.1 |
| Contrôle du manuel d'utilisation et d'entretien | <input type="checkbox"/> | <input type="checkbox"/> | 6.3.1 |
| Lisibilité plaques et autocollants | <input type="checkbox"/> | <input type="checkbox"/> | 6.3.1 |
| Contrôle dommages éventuels, parties manquantes, desserrées ou détachées | <input type="checkbox"/> | <input type="checkbox"/> | 6.3.1 |
| Contrôle soudures, pivots et articulations | <input type="checkbox"/> | <input type="checkbox"/> | 6.3.1 |
| Contrôle fuites hydrauliques éventuelles | <input type="checkbox"/> | <input type="checkbox"/> | 8.6 |
| Contrôle pressions | <input type="checkbox"/> | <input type="checkbox"/> | 8.6.3 |
| Contrôle niveau huile hydraulique | <input type="checkbox"/> | <input type="checkbox"/> | 8.6.5 |
| Contrôle indicateurs obstruction filtre huile hydraulique | <input type="checkbox"/> | <input type="checkbox"/> | 8.6.6 |
| Essai de fonctionnement des commandes dans l'élèveur et à terre | <input type="checkbox"/> | <input type="checkbox"/> | 8.7.1 |
| Contrôle dispositifs de sécurité (arrêt d'urgence) | <input type="checkbox"/> | <input type="checkbox"/> | 8.7.1 |
| Essai des interrupteurs de fin de course | <input type="checkbox"/> | <input type="checkbox"/> | 8.7.2 |
| Test différentiel alimentation sur l'élèveur | <input type="checkbox"/> | <input type="checkbox"/> | 15.3 |
| Remplacement filtres huile hydraulique | <input type="checkbox"/> | <input type="checkbox"/> | 8.6.6 |
| Lubrification et graissage | <input type="checkbox"/> | <input type="checkbox"/> | 8.5 |
| Contrôle vis de fixation tourelle | <input type="checkbox"/> | <input type="checkbox"/> | 8.9.1 |
| Contrôle correct du serrage de tous les boulons d'union du contre-châssis au camion | <input type="checkbox"/> | <input type="checkbox"/> | 8.9.2 |



APRÈS 6 MOIS OU TOUTES LES 500 HEURES E TRAVAIL

| Description des opérations | Contrôle | | Paragraphe |
|---|---|--|------------|
| | Effectué <input checked="" type="checkbox"/> | Non effectué <input type="checkbox"/> | |
| Contrôle visuel | <input type="checkbox"/> | <input type="checkbox"/> | 6.3.1 |
| Contrôle du manuel d'utilisation et d'entretien | <input type="checkbox"/> | <input type="checkbox"/> | 6.3.1 |
| Lisibilité plaques et autocollants | <input type="checkbox"/> | <input type="checkbox"/> | 6.3.1 |
| Contrôle dommages éventuels, parties manquantes, desserrées ou détachées | <input type="checkbox"/> | <input type="checkbox"/> | 6.3.1 |
| Contrôle soudures, pivots et articulations | <input type="checkbox"/> | <input type="checkbox"/> | 6.3.1 |
| Contrôle fuites hydrauliques éventuelles | <input type="checkbox"/> | <input type="checkbox"/> | 8.6 |
| Contrôle pressions | <input type="checkbox"/> | <input type="checkbox"/> | 8.6.3 |
| Contrôle niveau huile hydraulique | <input type="checkbox"/> | <input type="checkbox"/> | 8.6.5 |
| Contrôle indicateurs obstruction filtre huile hydraulique | <input type="checkbox"/> | <input type="checkbox"/> | 8.6.6 |
| Essai de fonctionnement des commandes dans l'élévateur et à terre | <input type="checkbox"/> | <input type="checkbox"/> | 8.7.1 |
| Contrôle dispositifs de sécurité (arrêt d'urgence) | <input type="checkbox"/> | <input type="checkbox"/> | 8.7.1 |
| Essai des interrupteurs de fin de course | <input type="checkbox"/> | <input type="checkbox"/> | 8.7.2 |
| Test différentiel alimentation sur l'élévateur | <input type="checkbox"/> | <input type="checkbox"/> | 15.3 |
| Remplacement filtres huile hydraulique | <input type="checkbox"/> | <input type="checkbox"/> | 8.6.6 |
| Lubrification et graissage | <input type="checkbox"/> | <input type="checkbox"/> | 8.5 |
| Contrôle vis de fixation de la table tournante | <input type="checkbox"/> | <input type="checkbox"/> | 8.9.1 |
| Contrôle correct du serrage de tous les boulons d'union du contre-châssis au camion | <input type="checkbox"/> | <input type="checkbox"/> | 8.9.2 |

ANNUEL OU TOUTES LES 1000 HEURES

| Description des opérations | Contrôle | | Paragraphe |
|---|---|---|------------|
| | Effectué <input checked="" type="checkbox"/> | Non effectué <input checked="" type="checkbox"/> | |
| Contrôle visuel | <input type="checkbox"/> | <input type="checkbox"/> | 6.3.1 |
| Contrôle du manuel d'utilisation et d'entretien | <input type="checkbox"/> | <input type="checkbox"/> | 6.3.1 |
| Lisibilité plaques et autocollants | <input type="checkbox"/> | <input type="checkbox"/> | 6.3.1 |
| Contrôle dommages éventuels, parties manquantes, desserrées ou détachées | <input type="checkbox"/> | <input type="checkbox"/> | 6.3.1 |
| Contrôle soudures, pivots et articulations | <input type="checkbox"/> | <input type="checkbox"/> | 6.3.1 |
| Contrôle fuites hydrauliques éventuelles | <input type="checkbox"/> | <input type="checkbox"/> | 8.6 |
| Contrôle pressions | <input type="checkbox"/> | <input type="checkbox"/> | 8.6.3 |
| Contrôle niveau huile hydraulique | <input type="checkbox"/> | <input type="checkbox"/> | 8.6.5 |
| Contrôle indicateurs obstruction filtre huile hydraulique | <input type="checkbox"/> | <input type="checkbox"/> | 8.6.6 |
| Essai de fonctionnement des commandes dans l'élévateur et à terre | <input type="checkbox"/> | <input type="checkbox"/> | 8.7.1 |
| Contrôle dispositifs de sécurité (arrêt d'urgence) | <input type="checkbox"/> | <input type="checkbox"/> | 8.7.1 |
| Essai des interrupteurs de fin de course | <input type="checkbox"/> | <input type="checkbox"/> | 8.7.2 |
| Test différentiel alimentation sur l'élévateur | <input type="checkbox"/> | <input type="checkbox"/> | 15.3 |
| Remplacement de l'huile du système hydraulique | <input type="checkbox"/> | <input type="checkbox"/> | 8.6.5 |
| Remplacement filtres huile hydraulique | <input type="checkbox"/> | <input type="checkbox"/> | 8.6.6 |
| Lubrification et graissage | <input type="checkbox"/> | <input type="checkbox"/> | 8.5 |
| Contrôle vis de fixation de la table tournante | <input type="checkbox"/> | <input type="checkbox"/> | 8.9.1 |
| Contrôle correct du serrage de tous les boulons d'union du contre-châssis au camion | <input type="checkbox"/> | <input type="checkbox"/> | 8.9.2 |
| Vérification tensiomètre chaînes | <input type="checkbox"/> | <input type="checkbox"/> | 8.8.2 |
| Lubrification des chaînes | <input type="checkbox"/> | <input type="checkbox"/> | 8.8.1 |
| Contrôle du jeu de la roue dentée | <input type="checkbox"/> | <input type="checkbox"/> | 8.11 |



Page laissée volontairement vide



14

FAC-SIMILÉ DE DÉCLARATION CE

14 Fac-similé de déclaration CE

Un fac-similé de la déclaration CE délivrée avec la machine et conservée avec soin par le client est rapporté ci-dessous.

En cas de perte, contacter au plus vite le Service d'assistance.



Tél. : +39 0464 711200

Télécopie : +39 0464 485099

FR

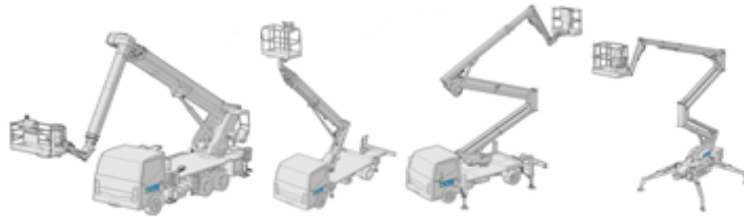
Chapitre 14

FAC-SIMILÉ DE DÉCLARATION CE ET CERTIFICAT



CTE S.p.A.

Via Caproni, 7 - 38068 Rovereto (TN) - ITALY
Tel +39 0464 485050 - Fax +39 0464 485099



DICHIARAZIONE **CE** DI CONFORMITA'

(redatta ai sensi dell'Allegato II lettera A della Direttiva 2006/42/CE)

La Ditta CTE S.P.A. via Caproni 7 – Z.I. – 38068 Rovereto (TN) - ITALY, “fabbricante” ai sensi della direttiva sopra citata della seguente piattaforma di lavoro mobile elevabile (macchina inclusa nell'allegato IV della Direttiva Macchine):

| | |
|----------------------------|-------------------|
| MODELLO: | TIPO: |
| DENOMINAZIONE COMMERCIALE: | |
| N° DI FABBRICA: | ANNO COSTRUZIONE: |
| VEICOLO: | TELAIO: |

dichiara sotto la sua responsabilità che la piattaforma di lavoro elevabile è una macchina ai sensi e per gli effetti della Direttiva 2006/42/CE e sulla stessa è stata apposta la marcatura “CE”;

- è conforme alla Direttiva 2006/42/CE (direttiva macchine) e alla legislazione nazionale che la traspone;
- è conforme alle seguenti altre direttive:
 - 2014/30/UE (compatibilità elettromagnetica)
 - 2014/35/UE (bassa tensione)

(i riferimenti normativi sono da intendersi estesi anche alle eventuali successive modifiche e/o integrazioni)

- è conforme alla direttiva 2000/14/CE dell'8 Maggio 2000 “sul ravvicinamento delle legislazioni degli stati membri concernenti l'emissione acustica ambientale delle macchine ed attrezzature destinate a funzionare all'aperto”, alle relative legislazioni nazionali che la traspongono (recepita in Italia con il D.Lgs.262/2002) ed alla successiva 2005/88/CE.

Tipo macchina: piattaforme di accesso aereo con motore a combustione interna, in accordo alla definizione n° 1 dell'allegato I della Dir. 2000/14/CE.

Procedura applicata per la valutazione della conformità: Allegato V della Dir. 2000/14/CE

Livello di Potenza acustica misurata LwA: 89,0 dB (A)

Livello di Potenza acustica garantita LwA: 93,0 dB (A)

- norma armonizzata applicata: EN280:2013

ed inoltre dichiara che:

- L'ente autorizzato a costituire il fascicolo tecnico è CTE S.p.A. presso l'Ufficio Tecnico in Via Caproni, 7 – 38068 ROVERETO (TN) Italy – info@ctelift.com
- La macchina è conforme al prototipo che ha ottenuto la certificazione CE di tipo: n°rilasciata dal seguente Organismo Notificato:

Rovereto, giorno/mese/anno

.....
Lorenzo Cipriani
Legale Rappresentante

Fig. 14.1

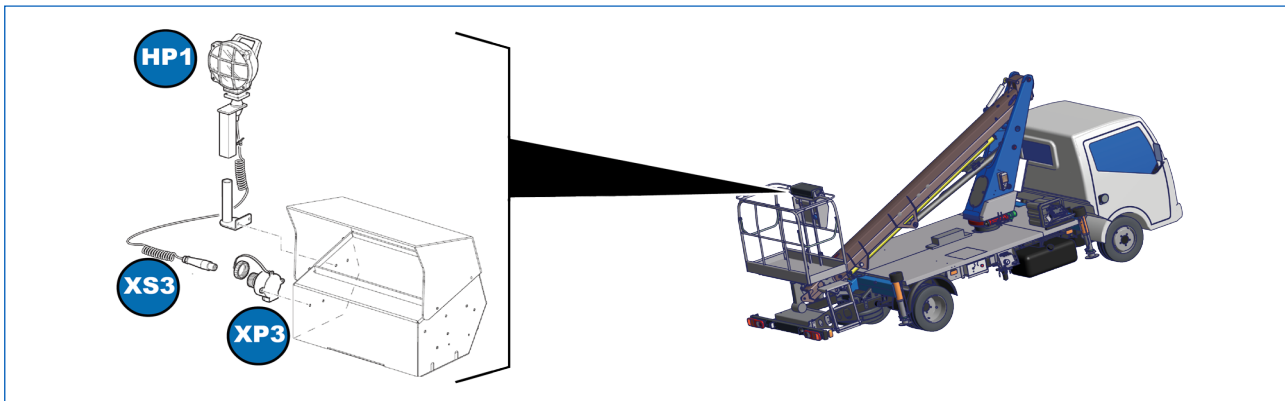


Fig. 15.1

AVERTISSEMENT

Accessoire disponible uniquement pour les machines munies de prise électrique à 230V sur l'élévateur. Les images relatives aux composants en option sont à titre indicatif exclusivement.

15.4 Moteur électrique auxiliaire

L'élévateur peut être équipé d'un moteur électrique auxiliaire **M2**. Il peut être utilisé en exploitant en alternative le moteur du véhicule ou ce moteur électrique.

les commandes sont situées sur le plancher du véhicule (voir section 4 Commandes), sur le côté opposé à la commande de stabilisateurs, et permettent l'utilisation de l'élévateur sans devoir activer l'installation de la cabine.

Le moteur électrique, qui est indépendant du véhicule sur lequel il est monté, doit être branché un réseau électrique externe (220 Volt), avec la prise (7).

Il peut être utilisé en toute condition ; notamment il est conseillé de l'utiliser en cas de :

- avarie au moteur du véhicule ;
- avarie à la pompe hydraulique branchée au moteur du véhicule ;
- travaux à effectuer dans des endroits fermés (tunnels, hangars, etc.), pour éviter la diffusion des gaz d'échappement dans l'environnement.

Placer, si possible, le véhicule à côté du point de travail à atteindre et préparer l'élévateur à nacelle ;

- couper le moteur du véhicule ;
- positionner le levier des vitesses au point mort ;
- actionner le frein à main ;
- brancher à un réseau électrique externe 220 V, le moteur électrique avec la prise (7) ;
- si le voyant (5) ne s'allume pas appuyer sur le bouton de réarmement (2) ;
- mettre le moteur électrique en marche.

Le réglage du régime est automatique.

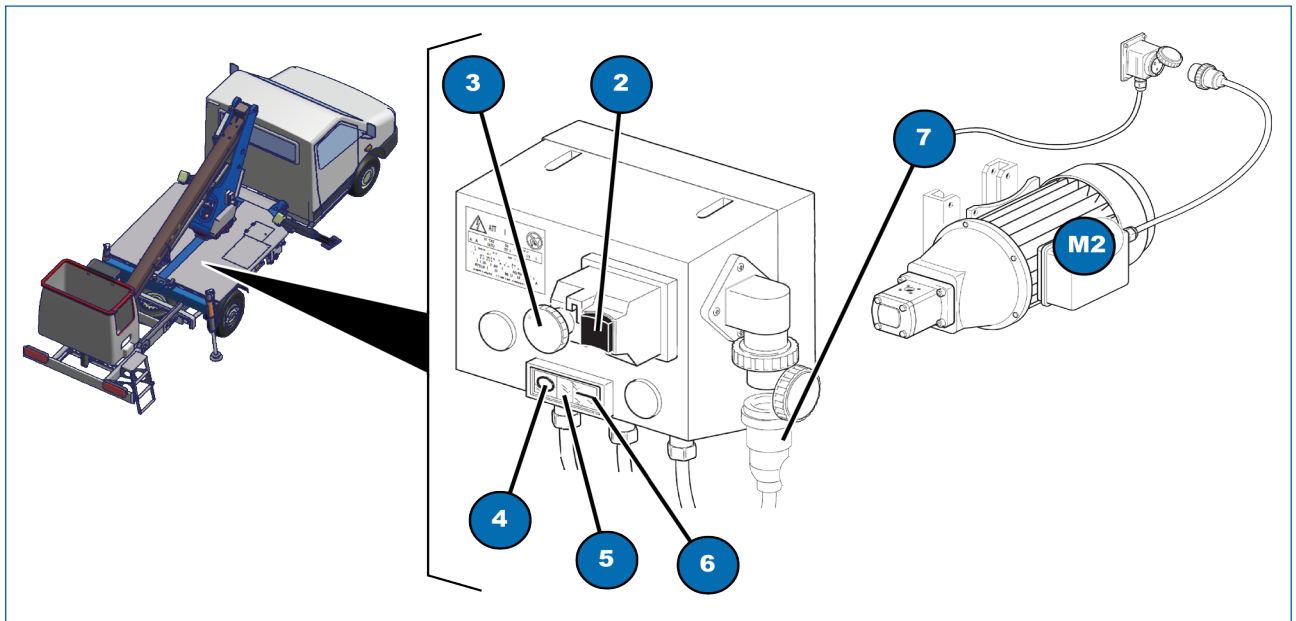


Fig. 15.2

AVERTISSEMENT

Les images relatives aux composants en option sont à titre indicatif exclusivement.



ATTENTION

L'insertion du moteur électrique ne change nullement la méthodologie et la logique d'utilisation de l'élévateur à nacelle



ATTENTION

Il est conseillé d'arrêter le moteur du véhicule quand on actionne le moteur électrique.

AVERTISSEMENT

Quand on utilise le moteur électrique auxiliaire 220 V la vitesse de manipulation de l'élévateur est inférieure (d'environ 50%) par rapport au moteur du véhicule. Cela pour réduire la puissance électrique demandée dans les limites de disponibilité des installations électriques domestiques (3kW)



DANGER

Utiliser la pompe moteur 220 V seulement comme alternative à la pompe - moteur véhicule et pas en même temps. Une contrainte mécanique excessive peut se produire dans la structure de l'élévateur.



ATTENTION

Le bouton d'urgence champignon rouge SE3 est fermé à clé, pour éviter aux étrangers l'utilisation de l'élévateur pendant les pauses de travail.



DANGER

Assurez-vous que le réseau est protégé par un disjoncteur spécial et que le système de mise à la terre soit aux normes de sécurité.

15.5 Stabilisation automatique

La nacelle peut être équipée d'une stabilisation automatique qui comporte le remplacement du distributeur hydraulique par un distributeur électrohydraulique, sur le châssis, et le montage dans le panier d'une boîte à boutons de commande électrique (Fig. 15.3). Le distributeur électrohydraulique permet l'actionnement des stabilisateurs au moyen de leviers et d'une commande électrique.

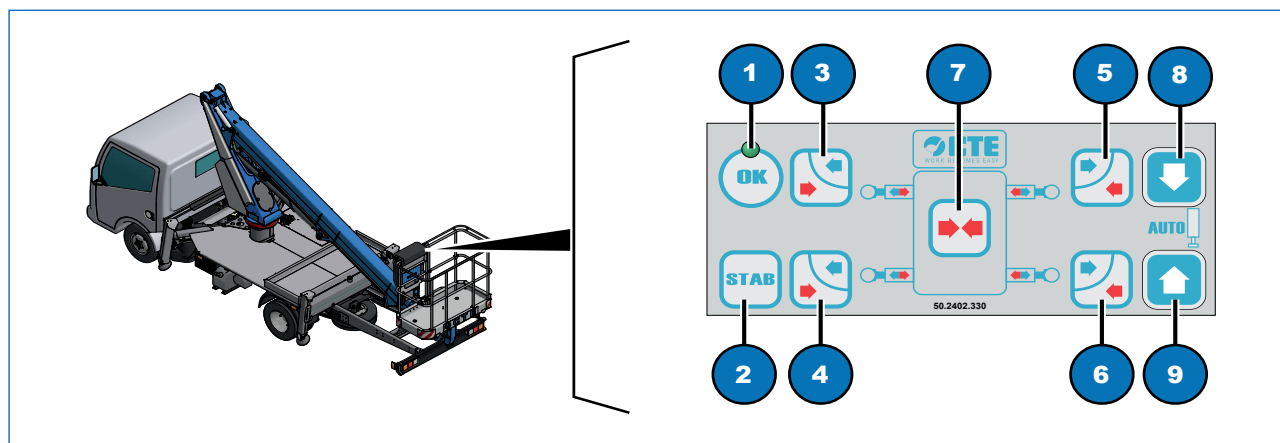


Fig. 15.3

| Élément | Description |
|---------|--|
| 1 | Voyant vert stabilisation atteinte; <ul style="list-style-type: none"> il s'allume lorsque le stabilisateur est au sol et lorsque le plan minimum de stabilisation est atteint. |
| 2 | Bouton-poussoir de démarrage moteur machine (commande à action maintenue); <ul style="list-style-type: none"> Maintenir ce bouton-poussoir enfoncé durant toutes les opérations d'extraction et de rétraction des traverses ainsi que de descente et de montée des stabilisateurs jusqu'au terme de la stabilisation (voyant vert OK allumé). |
| 3 | Bouton-poussoir d'actionnement de la traverse antérieure gauche |
| 4 | Bouton-poussoir d'actionnement de traverse postérieure gauche |
| 5 | Bouton-poussoir d'actionnement de traverse antérieure droite |
| 6 | Bouton-poussoir d'actionnement de traverse postérieure droite |
| 7 | Bouton-poussoir d'activation de la rétraction des traverses des stabilisateurs; <ul style="list-style-type: none"> Maintenir ce bouton enfoncé simultanément aux boutons-poussoirs (3,4,5,6) pour rétracter les traverses (les stabilisateurs doivent être en position de repos). |
| 8 | Bouton-poussoir de sortie des stabilisateurs; <ul style="list-style-type: none"> lorsqu'on appuie sur ce bouton-poussoir, tous les stabilisateurs sortent. |

| | |
|---|--|
| 9 | <p>Bouton-poussoir de retour des stabilisateurs;</p> <ul style="list-style-type: none"> • lorsqu'on appuie sur ce bouton-poussoir, tous les stabilisateurs se rétractent. |
|---|--|

Procédure (Fig. 15.3):

- se positionner face au « panneau de commandes de stabilisation » dans le panier;
- appuyer sur le bouton-poussoir STAB (Fig. 15.3, 2) pour démarrer le moteur du véhicule;



ATTENTION

Maintenir le bouton-poussoir STAB enfoncé (Fig. 15.3, 2) pendant toute la durée des opérations de stabilisation de l'élévateur à nacelle.

En effet, le relâchement arrête immédiatement le moteur du véhicule, empêchant toute autre opération sur les commandes du panneau).

- Déployer les poutres des stabilisateurs en actionnant les boutons-poussoirs en alternance (Fig. 15.3, 3, 4, 5 et 6). Les mêmes boutons-poussoirs (Fig. 15.3, 3, 4, 5 et 6) commandent également la rétraction des poutres lorsqu'ils sont actionnés simultanément au bouton-poussoir central (Fig. 15.3, 7).
- Abaisser tous les stabilisateurs en actionnant le bouton-poussoir (Fig. 15.3, 8) de manière à soulever le porteur et à libérer les suspensions;
- La planéité correcte de la nacelle est automatiquement réglée par la stabilisation automatique;
- Contrôler l'allumage du voyant (Fig. 15.3, 1), qui indique que la stabilisation du véhicule est terminée.



ATTENTION

L'allumage du voyant n'indique pas la stabilisation correcte du porteur qui est uniquement déterminée par le niveau à bulle (Fig. 6.3, 7).

Avant de monter sur la nacelle, vérifier la stabilisation correcte de la machine : chariot soulevé et à niveau, suspensions déchargées avec les quatre stabilisateurs posés sur un terrain suffisamment consistant.

Si le terrain n'est pas en mesure de supporter le poids, se servir de planches.



FR

Chapitre 15

GROUPES EN OPTION ET ACCESSOIRES



Page laissée volontairement vide



CTE S.p.A.

Headquarter and Factory

Via Caproni, 7
38068 Rovereto (TN)

Factory

loc. Terramatta, 5
37010 Rivoli Veronese (VR)

Tel. +39 0464 48.50.50

Fax +39 0464 48.50.99

info@ctelift.com

www.ctelift.com



CTE S.p.A.

Headquarter and Factory

Via Caproni, 7
38068 Rovereto (TN)

Factory

loc. Terramatta, 5
37010 Rivoli Veronese (VR)

Tel. +39 0464 48.50.50

Fax +39 0464 48.50.99

info@ctelift.com

www.ctelift.com