

BOMAG

FAYAT GROUP

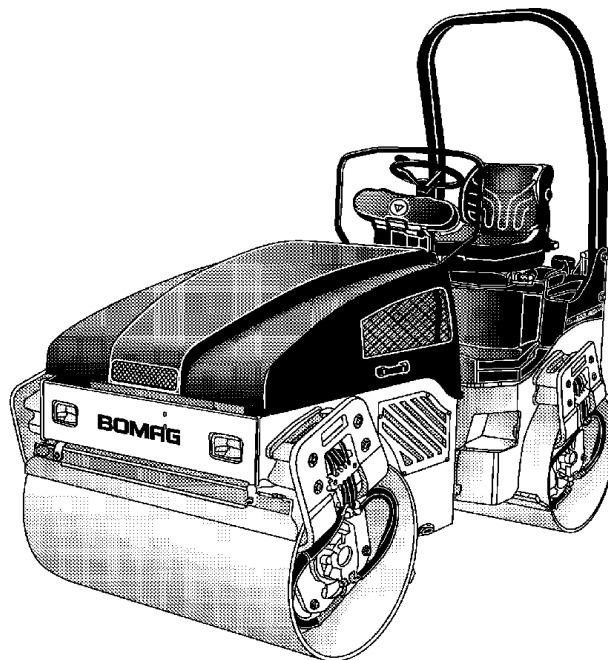
Gebruiksaanwijzing en onderhoudshandleiding

Originele gebruiksaanwijzing

BW 100 AD-4 / BW 120 AD-4 / BW 125 AD-4

BW 100 AC-4 / BW 120 AC-4 / BW 125 AC-4

S/N 101 880 06 > / S/N 101 880 16 > / S/N 101 880 08 > / S/N 101 880 14 > / S/N 101 880 10 >
S/N 101 880 07 > / S/N 101 880 17 > / S/N 101 880 09 > / S/N 101 880 15 > / S/N 101 880 11 >



Tandem-trilwals

Combiwals





Voorwoord

1 Voorwoord

De BOMAG machines zijn producten uit het brede productpalet van BOMAG machines voor de grond-, asfalt- en afvalverdichting en stabiliseer-/recycleermachines.

De grote ervaring van BOMAG en zeer moderne productieprocessen en testprocedures, b.v. levensduurtests van alle belangrijke onderdelen en hoge kwaliteitseisen, garanderen de grootst mogelijke betrouwbaarheid van uw machine.

Deze handleiding omvat:

- veiligheidsvoorschriften
- gebruiksaanwijzing
- onderhoudshandleiding
- hulp bij storingen

Het gebruik van deze handleiding

- vergemakkelijkt het de machine te leren kennen.
- vermijdt storingen door ondeskundige bediening.

Het in acht nemen van de onderhoudshandleiding

- verhoogt de betrouwbaarheid bij het gebruik op het bouwterrein,
- verhoogt de levensduur van de machine,
- vermindert reparatiekosten en uitvaltijden.

BOMAG is niet aansprakelijk voor het functioneren van de machine

- bij omgang ermee in strijd met het gewoonlijke gebruik,
- bij andere inzetdoeleinden dan die genoemd in de handleiding.

U heeft geen recht op garantie bij

- bedieningsfouten,
- gebrekkig onderhoud en
- verkeerde bedrijfsstoffen.

Nota bene!

Deze handleiding werd geschreven voor de bediener en de onderhoudsman op de bouwwerf.

Bewaar deze handleiding altijd binnen handbereik, bijv. in het gereedschapsvak van de machine of in de daartoe voorziene houder. De gebruiksaanwijzing en onderhoudshandleiding hoort bij de machine.

Bedien de machine alleen na instructie en met inachtneming van deze handleiding.

Neem absoluut de veiligheidsvoorschriften in acht.

Neem eveneens de richtlijnen van de beroepsvereniging voor de constructiebouw "Veiligheidsregels voor het gebruik van wegenwalsen en grondverdichters" en de geldende voorschriften ter preventie van ongevallen in acht.

Gebruik voor uw eigen veiligheid alleen BOMAG vervangingsonderdelen.

BOMAG biedt voor uw machine service kits aan om u het onderhoud te vergemakkelijken.

In het kader van de technische ontwikkeling behouden wij ons wijzigingen zonder voorafgaande aankondiging voor.

Deze gebruiksaanwijzing en onderhoudshandleiding is ook verkrijgbaar in andere talen.

Bovendien kunt u de catalogus van vervangingsonderdelen onder vermelding van het serienummer van uw machine verkrijgen via uw BOMAG handelaar.

Over de juiste inzet van onze machines in de grond- en asfaltconstructie kunt u eveneens informatie krijgen van uw BOMAG handelaars.

Garantie- en aansprakelijkheidsvoorwaarden van de algemene handelsvoorwaarden van BOMAG worden door voornoemde of later gegeven informatie niet uitgebreid of vervangen.

Wij wensen u veel succes met uw BOMAG machine.

BOMAG GmbH

Copyright by BOMAG

Voorwoord

Gelieve in te vullen

.....

Machinetype (afbeelding 1)

.....

Serienummer (afbeelding 1 en 2)

.....

Motortype (afbeelding 3)

.....

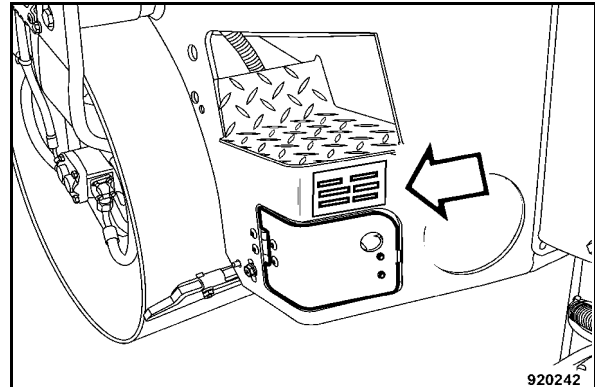
Motornummer (afbeelding 3)

i Opmerking

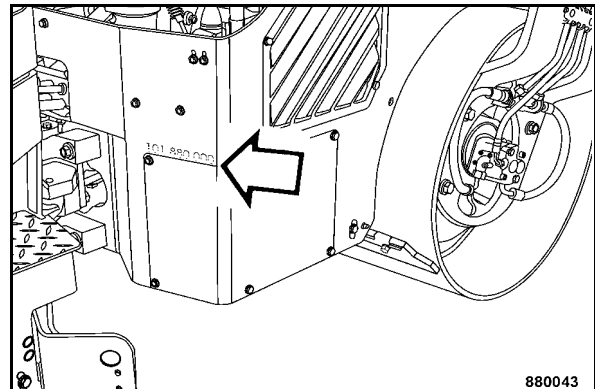
Bovengenoemde gegevens tegelijkertijd met het overhandigingsprotocol aanvullen.

Bij overname van de machine krijgt u van onze organisatie een instructie over de bediening en het onderhoud.

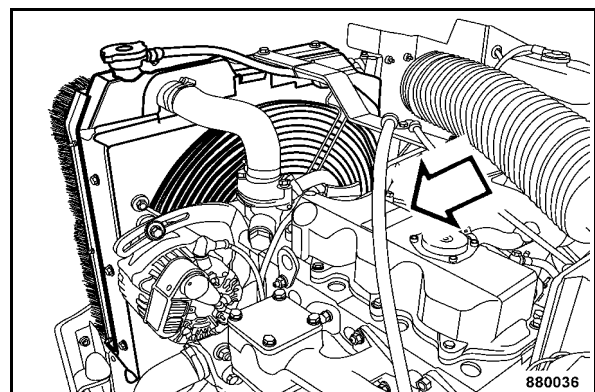
Neem hiervoor absoluut de veiligheids- en gevaar-instructies in acht!



Afb. 1



Afb. 2



Afb. 3



Inhoudsopgave

1	Voorwoord	3
2	Technische gegevens	9
3	Veiligheidsvoorschriften	17
4	Meters, controlelampen en bedieningselementen	31
4.1	Algemene informatie	34
4.2	Beschrijving van de meters en bedieningselementen	34
5	Bediening	45
5.1	Algemeen	46
5.2	Controles vóór inbedrijfstelling	46
5.3	Elektronische wegblokkering	47
5.4	De bestuurderszetel regelen	47
5.5	Motor starten	48
5.6	Starten met accuverbindingkabels	50
5.7	Met de machine rijden	51
5.8	Machine stoppen, handrem activeren	53
5.9	Motor afzetten	53
5.10	Trillen in- resp. uitschakelen	54
5.11	Zwaartekrachtbesproeiing in- resp. uitschakelen	57
5.12	Drukbesproeiing in- resp. uitschakelen	57
5.13	Rubberbandbesproeiing in- resp. uitschakelen (alleen AC)	59
5.14	Noodstop-schakelaar activeren	59
5.15	Splitstrooier monteren/demonteren	60
5.16	Splitstrooier vullen/leegmaken	62
5.17	Splitstrooier bedienen	63
5.18	Wegslepen	64
5.19	Verladen/Transport	67
6	Onderhoud	71
6.1	Algemene informatie over het onderhoud	72
6.2	Bedrijfsstoffen	73
6.3	Bedrijfsstoffentabel	76
6.4	Inrijvoorschrift	77
6.5	Onderhoudstabel	78
	Na iedere 10 werkuren	81
6.6	Motoroliepeil controleren	81
6.7	Brandstofvoorraad controleren	81
6.8	Hydrauliekoliepeil controleren	82
6.9	Hydraulicaoliefilterelement controleren	83



Inhoudsopgave

6.10	Koelvloeistofpeil controleren	83
6.11	Waterafscheider controleren	84
6.12	Watervoorraad controleren	84
6.13	Emulsievoorraad controleren	85
6.14	Splitstrooier controleren en strooibalk reinigen	85
	Na iedere 50 werkuren	87
6.15	Brandstofleidingen en klemmen controleren	87
6.16	Splitstrooier onderhouden	87
	Na iedere 250 werkuren	89
6.17	Motorolie en oliefilterpatroon vervangen	89
6.18	Luchtfilter controleren, reinigen, vervangen	91
6.19	Luchtaanzuigleidingen controleren	94
6.20	Koelvloeistof- en hydrauliekoliekoeler reinigen	95
6.21	V-riem controleren, spannen en evt. vervangen	96
6.22	Koelerslangen en slangklemmen controleren	96
6.23	Afstrijkers controleren, bijstellen	97
	Na iedere 500 werkuren	99
6.24	Accu onderhouden	99
6.25	Brandstoffilter vervangen	100
6.26	Brandstoftank slik afdalen	101
	Na iedere 1000 werkuren	103
6.27	Klepspeling controleren, regelen	103
6.28	Bevestigingen aan de dieselmotor controleren	105
	Na iedere 2000 werkuren	107
6.29	Hydrauliekolie en ventilatiefilter vervangen	107
6.30	Hydrauliekoliefilter vervangen	108
6.31	Koelvloeistof verversen	109
6.32	Brandstofslangleidingen vernieuwen	111
6.33	Inspuitkleppen controleren	111
	Na iedere 3000 werkuren	113
6.34	Brandstofinjectiepomp controleren	113
	Indien nodig	115
6.35	Bandenspanning controleren	115
6.36	Besproeiingsinstallatie reinigen	115
6.37	Besproeiingsinstallatie leegmaken, onderhoud bij kans op vorst	117
6.38	Voorraadreservoir van de ruitenwasinstallatie vullen	118
6.39	Aanspanmomenten voor schroeven met metrische draad	119
6.40	De motor bewaren	119



Inhoudsopgave

7	Storingstabel	121
7.1	Algemene informatie	122
7.2	Storingen aan de motor	123
8	Verwerking	125
8.1	Machine definitief stilleggen	126

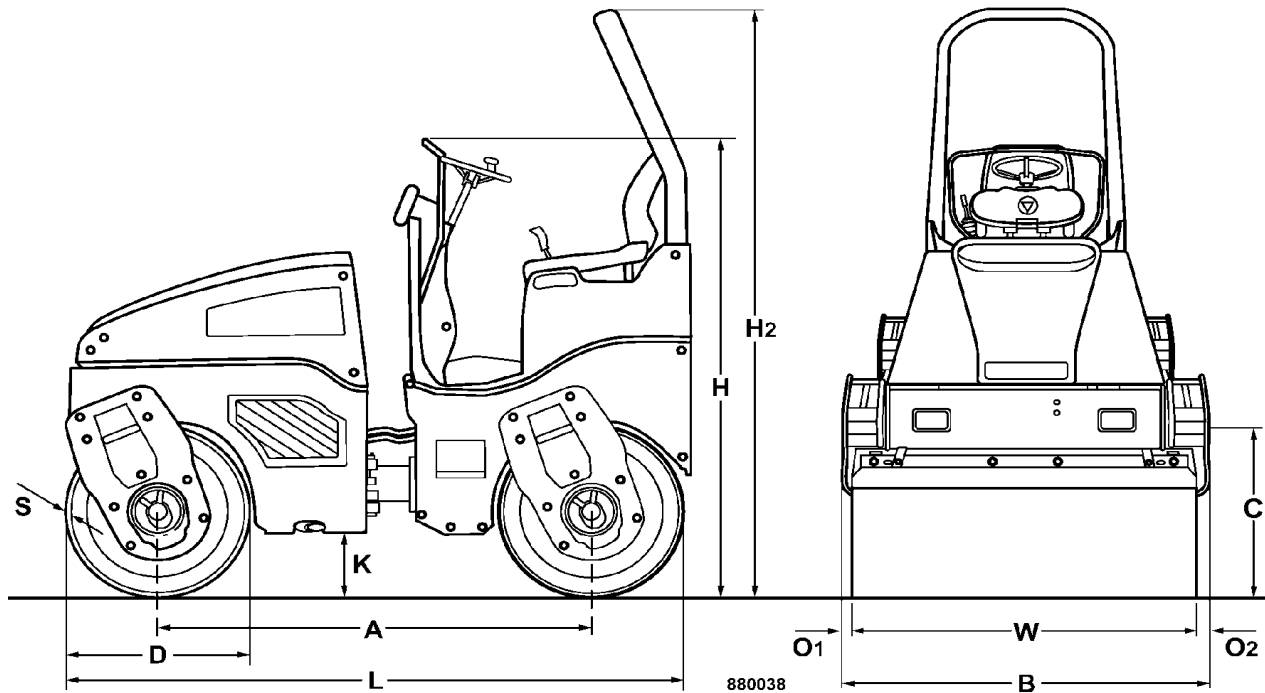


Inhoudsopgave



2 Technische gegevens

Technische gegevens



Afb. 4

Maten in mm	A	B	C	D	H	H2	K	L	O	S	W
BW 100 AD-4	1728	1076	475	700	1800	2475	255	2475	38	13	1000
BW 120 AD-4	1728	1276	474	700	1800	2475	255	2475	38	13	1200
BW 125 AD-4	1728	1276	474	700	1800	2475	255	2475	38	23	1200

1

		BW 100 AD-4	BW 120 AD-4	BW 125 AD-4
Gewichten				
Operationeel gewicht met ROPS (CE-CE)	kg	2400	2600	3150
Bedrijfgewicht met ROPS (CECE) en lege splitstrooier ²	kg	2520	2730	3150
Gemiddelde asbelasting (CECE)	kg	1200	1300	1575
Gemiddelde statische lineaire belasting (CECE)	kg/cm	12,0	10,8	13,1
Max. bedrijfgewicht	kg	2950	3150	3400
Afmetingen				
Spoorcirkelradius binnen	mm	2720	2620	2620
Lengte met splitstrooier**	mm	3250	3250	-
Breedte met splitstrooier**	mm	1180	1276	-



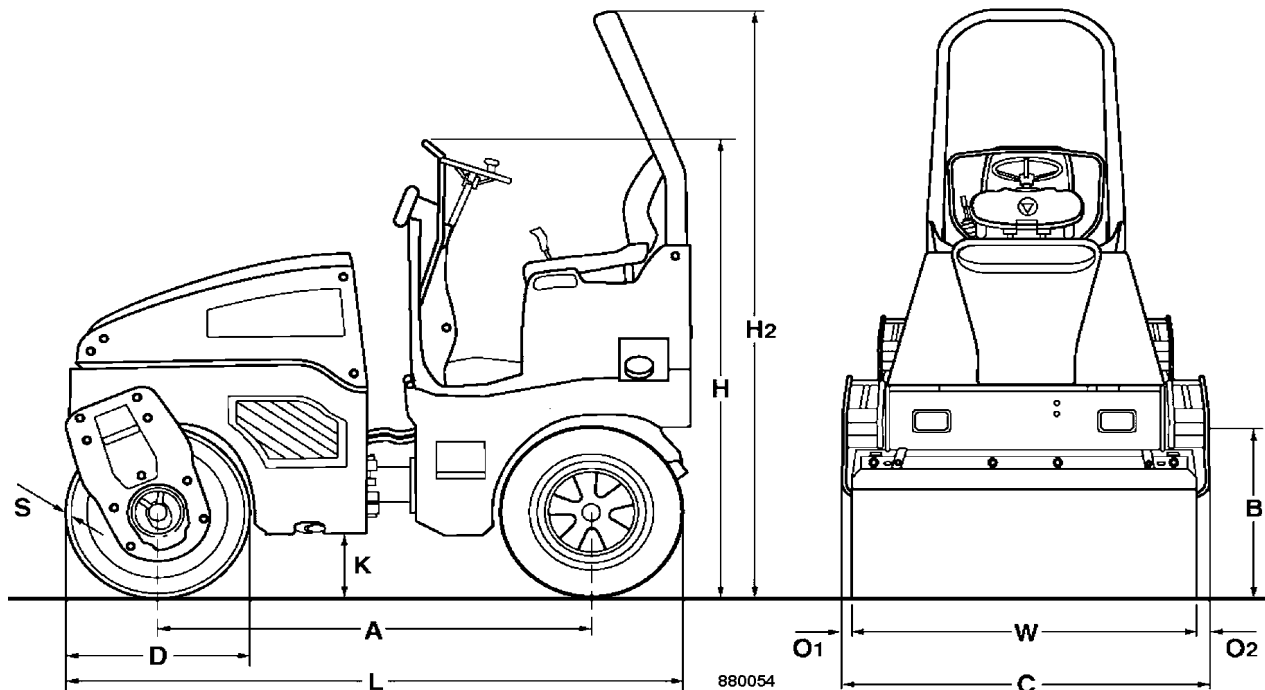
Technische gegevens

1		BW 100 AD-4	BW 120 AD-4	BW 125 AD-4
Rij-eigenschappen				
Werksnelheid met trillen	km/h	0 – 6,5	0 – 6,5	0 – 6,5
Rijsnelheid	km/h	0 – 12	0 – 12	0 – 12
Max. stijgvormogen zonder/met trilling (afhankelijk van de ondergrond)	%	40/30	40/30	40/30
Aandrijving				
Motorfabrikant		Kubota	Kubota	Kubota
Type		D 1703-M-EU34	D 1703-M-EU34	D 1703-M-EU34
Koeling		Water	Water	Water
Aantal cilinders		3	3	3
Vermogen ISO 9249	kW	24,3	24,3	24,3
Vermogen SAE J 1349	hp	32,6	32,6	32,6
Toerental	min ⁻¹	2600	2600	2600
Toerentalfixering 1	min ⁻¹	2400	2400	2400
Toerentalfixering 2	min ⁻¹	2600	2600	2600
Elektrische uitrusting	V	12	12	12
Remmen				
Bedrijfsrem		hydrost.	hydrost.	hydrost.
Handrem		hydromech.	hydromech.	hydromech.
Besturing				
Soort besturing		Pendel-knik	Pendel-knik	Pendel-knik
Bediening van de besturing		hydrost.	hydrost.	hydrost.
Scharnier-/pendelhoek	+/- °	30/7	30/7	30/7
Opweksysteem				
Trillende bandage		voor + achter	voor + achter	voor + achter
Soort aandrijving		hydrost.	hydrost.	hydrost.
Frequentie 1/2	Hz	70/55	70/55	60/50
Amplitude	mm	0,50	0,51	0,40
Centrifugale kracht 1/2	kN	37/23	45/28	41/29
Besproeiingsinstallatie				
Soort		Zwaartekracht	Zwaartekracht	Zwaartekracht
Vulhoeveelheden				
Brandstof (diesel)		ca. 40	ca. 40	ca. 40
Watertankinhoud		ca. 220	ca. 220	ca. 220
Hydrauliekolie		ca. 28	ca. 32	ca. 32
Motorolie		ca. 6,5	ca. 6,5	ca. 6,5

1 Technische wijzigingen voorbehouden

2 Speciale uitrusting

Technische gegevens



Afb. 5

Maten in mm	A	B	C	D	H	H2	K	L	O	S	W
BW 100 AC-4	1728	1076	475	700	1800	2475	255	2475	38	13	1000
BW 120 AC-4	1728	1276	474	700	1800	2475	255	2475	38	13	1200
BW 125 AC-4	1728	1276	474	700	1800	2475	255	2475	38	23	1200

1

BW 100 AC-4

BW 120 AC-4

BW 125 AC-4

Gewichten

Operationeel gewicht met ROPS (CE-CE)	kg	2250	2400	2950
Asbelasting bandage (CECE)	kg	1150	1240	1600
Asbelasting wielen (CECE)	kg	1100	1160	1350
statische lineaire belasting (CECE)	kg/cm	11,5	10,3	13,5
Wiellast (CECE)	kg	275	290	338
Max. bedrijfsgewicht	kg	2600	2800	3250

Afmetingen

Spoorcirkelradius binnen	mm	2720	2620	2620
--------------------------	----	------	------	------

Technische gegevens

1		BW 100 AC-4	BW 120 AC-4	BW 125 AC-4
Rij eigenschappen				
Werk snelheid met trillen	km/h	0 – 6	0 – 6	0 – 6
Rijsnelheid	km/h	0 – 10	0 – 10	0 – 10
Max. stijgvermogen zonder/met trilling (afhankelijk van de ondergrond)	%	40/30	40/30	40/30
Aandrijving				
Motorfabrikant		Kubota	Kubota	Kubota
Type		D 1703-M-EU34	D 1703-M-EU34	D 1703-M-EU34
Koeling		Water	Water	Water
Aantal cilinders		3	3	3
Vermogen ISO 9249	kW	24,3	24,3	24,3
Vermogen SAE J 1349	hp	32,6	32,6	32,6
Toerental (nominaal toerental)	1/min	2600	2600	2600
Toerentalfixering 1	1/min	2400	2400	2400
Toerentalfixering 2	1/min	2600	2600	2600
Elektrische uitrusting	V	12	12	12
Banden				
aantal van de banden		4	4	4
Bandengrootte		205/60-15	205/60-15	205/60-15
Remmen				
Bedrijfsrem		hydrost.	hydrost.	hydrost.
Handrem		hydromech.	hydromech.	hydromech.
Besturing				
Soort besturing		Pendel-knik	Pendel-knik	Pendel-knik
Bediening van de besturing		hydrost.	hydrost.	hydrost.
Scharnier-/pendelhoek	graden	30/7	30/7	30/7
Opweksysteem				
Trillende bandage		vooraan	vooraan	vooraan
Soort aandrijving		hydrost.	hydrost.	hydrost.
Frequentie 1/2	Hz	70/55	70/55	60/50
Amplitude	mm	0,50	0,52	0,40
Centrifugale kracht 1/2	kN	37/23	45/28	42/29
Besproeiingsinstallatie				
Soort		Druk	Druk	Druk
Intervalschakeling		Serie	Serie	Serie
Vulhoeveelheden				
Brandstof (diesel)		ca. 40	ca. 40	ca. 40
Watertankinhoud		ca. 220	ca. 220	ca. 220
Emulsie		ca. 20	ca. 20	ca. 20
Hydrauliekolie		ca. 28	ca. 28	ca. 28
Motorolie		ca. 6,5	ca. 6,5	ca. 6,5



Technische gegevens

- 1 Technische wijzigingen voorbehouden.



Technische gegevens

De in wat volgt opgesomde geluids- en trilgegevens werden volgens

- EG-machinerichtlijn in de versie 2006/42/EG
- geluidsrichtlijn 2000/14/EG, geluidsbeschermingsrichtlijn 2003/10/EG
- trilbeschermingsrichtlijn 2002/44/EG

bij de typische operationele toestanden van het apparaat en met toepassing van geharmoniseerde normen vastgesteld.

Bij operationeel gebruik kunnen afhankelijk van de heersende operationele voorwaarden waarden ontstaan die hiervan afwijken.

Geluidsgegevens

Geluidsdrukniveau op de bedieningsplaats:

$L_{pA} = 84$ dB(A), vastgesteld volgens ISO 11204 en EN 500

Gegarandeerd geluidsniveau:

$L_{WA} = 106$ dB(A) vastgesteld volgens ISO 3744 en EN 500

Gevaar

Vóór ingebruikname persoonlijke middelen voor geluidswering (gehoorbescherming) opzetten.

Trilgegevens

Trilling van het geheel (bestuurdersstoel)

De gewogen effectieve waarde van de versnelling vastgesteld volgens ISO 7096 is $\leq 0,5$ m/s².

De hand-arm-trilwaarden

De gewogen effectieve waarde van de versnelling vastgesteld volgens EN 500/ISO 5349 is $\leq 2,5$ m/s².



Technische gegevens



3 Veiligheidsvoorschriften



Veiligheidsvoorschriften

Algemeen

Deze BOMAG-machine is gebouwd overeenkomstig de huidige stand en de geldende voorschriften en regels der techniek. Niettemin kunnen van deze machine gevaren voor personen en materiële waarden uitgaan, als:

- hij niet-doelmatig wordt gebruikt,
- hij door niet-opgeleid personeel bediend wordt,
- hij ondeskundig veranderd of omgebouwd wordt,
- de veiligheidsinstructies niet in acht worden genomen,

Daarom moet elke persoon die wordt belast met de bediening, het onderhoud en met de reparatie van de machine, de veiligheidsinstructies lezen en naleven. Eventueel moet dit tegenover de onderneming die de machine exploiteert, per handtekening bevestigd worden.

Bovendien gelden natuurlijk:

- geldende voorschriften ter preventie van ongevallen,
- algemeen erkende veiligheidstechnische regels en het verkeersreglement,
- de voor elk land (elke staat) geldende veiligheidsvoorschriften. Het is de plicht van de gebruiker om deze te kennen en ook na te leven. Dit geldt ook voor plaatselijke voorschriften en voorschriften voor verschillende soorten hanteringswerkzaamheden. Als de aanbevelingen in deze handleiding afwijken van die in uw land, dan moeten de bij u geldige veiligheidsvoorschriften worden nageleefd.

Doelmatig gebruik

Deze machine mag alleen gebruikt worden voor:

- verdichting van bitumineus materiaal, bijv. wegdekken
- lichte verdichtingswerkzaamheden in grondwerken (wegfundering)

Niet-doelmatig gebruik

Bij niet-doelmatig gebruik kunnen er van de machine gevaren uitgaan.

Elk gevaar door niet-doelmatig gebruik is een situatie die valt onder de verantwoordelijkheid van de

exploitant resp. bestuurder/bediener, en niet onder die van de fabrikant.

Voorbeelden van niet-doelmatig gebruik zijn:

- Werkzaamheden met trillen op hard beton, uitgehard bitumineus wegdek of hard bevroren grond
- Reinigen van de bandages tijdens de rit resp. sproeiervervanging tijdens de rit
- Rijden op niet stabiele of niet stroeve ondergronden resp. te klein rijvlak (kantelgevaar)
- Rijden over te hoge randen (bijv. stoeprand, berm, sloot, kuil)
- Onrechtmatig rijden op de openbare weg
- Inzet van de machine als trekmaschine

Het transporteren van personen, behalve de machinebestuurder, is verboden.

Het starten en inzetten van de machine in explosieve omgevingen resp. groeves is verboden.

Restgevaren, restrisico's

Ondanks zorgvuldig werk en naleving van de normen en voorschriften kan niet worden uitgesloten, dat zich in de omgang met de machine nog andere gevaren kunnen voordoen.

Zowel de machine als alle andere systeemcomponenten komen overeen met de momenteel geldende veiligheidsrichtlijnen. Niettemin kan ook bij doelmatig gebruik en inachtneming van alle gegeven instructies een restrisico niet worden uitgesloten.

Ook buiten de nauwere gevarezone van de machine kan een restrisico niet worden uitgesloten. Personen die zich in deze zone ophouden, moeten de machine extra goed in de gaten houden om in het geval van een eventuele storing, een incident, een uitval enz. direct te kunnen reageren.

Alle personen zie ophouden in het bereik van de machine, moeten op deze gevaren worden gewezen die door ontstaan door de inzet van de machine.

Regelmatige veiligheidscontrole

De machine al naargelang de inzet- en operationele voorwaarden indien nodig, echter minstens eenmaal per jaar, door een deskundige (bevoegde persoon) laten controleren.

Veiligheidsvoorschriften

Wie mag de machine bedienen?

Alleen opgeleide, geïnstrueerde personen ouder dan 18 jaar die daartoe opdracht hebben gekregen, mogen de machine besturen en bedienen. De bevoegdheden moeten bij de bediening duidelijk vastgelegd en gerespecteerd worden.

Personen onder invloed van alcohol, medicamenten of drugs mogen de machine niet bedienen, onderhouden of repareren.

Onderhoud en reparatie vereisen speciale kennis en mogen alleen worden uitgevoerd door gekwalificeerd vakpersoneel.

Ombouwingen en veranderingen aan de machine

Eigenmachtige veranderingen aan de machine zijn om veiligheidsredenen niet toegestaan.

Originele onderdelen en toebehoren zijn speciaal voor de machine geconcepieerd.

Wij wijzen er uitdrukkelijk op, dat niet door ons geleverde onderdelen en speciale uitrustingen ook niet door ons zijn vrijgegeven.

De inbouw en/of het gebruik van zulke producten kan de actieve en/of passieve veiligheid beïnvloeden.

Voor schade die ontstaat door het gebruik van niet-originele onderdelen of speciale uitrustingen, is elke aansprakelijkheid van de fabrikant uitgesloten.

Beschadigingen, gebreken, misbruik van veiligheidsinrichtingen

Machines die functioneel en in het verkeer niet veilig zijn, moeten onmiddellijk buiten bedrijf gesteld en mogen tot aan reparatie zoals voorgeschreven niet ingezet worden.

Veiligheidsinrichtingen en -schakelaars mogen niet verwijderd of onwerkzaam gemaakt worden.

Veiligheidsinstructies in de gebruiksaanwijzing en onderhoudshandleiding:

Gevaar

Zo gekenmerkte plaatsen wijzen op mogelijke gevaren voor personen.

Opgelet

Zo gekenmerkte plaatsen wijzen op mogelijke beschadiging van de machine of van constructiedelen.

Opmerking

Zo gekenmerkte plaatsen geven technische informatie voor de optimale rendabele inzet van de machine.

Milieu

Zo gekenmerkte plaatsen wijzen op handelingen voor de veilige en milieuvriendelijke verwerking van bedrijfs- en hulpstoffen en van vervangingsonderdelen.

Voorschriften ter bescherming van het milieu in acht nemen.

Machine verladen/transporteren

Verladen met laadplatform

Alleen draagkrachtige en stabiele laadplatforms gebruiken. De neiging van het laadplatform moet vlakker zijn dan het stijgvormogen van de machine.

Garanderen dat personen door omkantelen of wegglijden van de machine niet in gevaar worden gebracht.

Bij het dirigeren van de machine en bij het verladen niet in de rijzone van de machine gaan staan.

Voor het transport met splitstrooier¹ altijd de splits-trooier leegmaken.

Nadat de machine op het transportmiddel is gereden, de knikscharnierbeveiliging inleggen.

Verladen met kraan / Machine verladen met hijsband²

Met aangebouwde splitstrooier is het verladen met hijsband op grond van de veranderde zwaartepuntpositie niet toegelaten.

Knikscharnierbeveiliging inleggen.

Bij het verladen van de machine altijd lastogen aan de aanslagpunten resp. aan de hijsband gebruiken.

1 Speciale uitrusting

2 Speciale uitrusting



Veiligheidsvoorschriften

Optilpunten resp. hijsband vóór elk optillen controleren op beschadigingen. Beschadigde of maar gedeeltelijk functionerende optilpunten resp. een beschadigde of maar gedeeltelijk functionerende hijsband niet gebruiken.

Het aanslaan en optillen van lasten mag alleen worden uitgevoerd door een deskundige (bevoegde persoon).

Overbelast de hijsband niet.

Machine alleen optillen met geschikt trektuig. Alleen veilige en draagkrachtige hefwerktuigen gebruiken. Minimum hefkracht van het hefvoertuig: zie max. bedrijfsgewicht in het hoofdstuk Technische gegevens.

Til de machine nooit schoksgewijs op en laat hem niet zo neer.

Het optillen resp. neerlaten moet altijd verticaal gebeuren.

Machine mag in hangende toestand niet slingeren.

Niet onder zwevende lasten komen of onder zwevende lasten staan.

Na het optillen de hijsband weer in zijn houder hangen.

Hijsband jaarlijks door een deskundige (bevoegde persoon) laten controleren.

Vernieuw de hijsband ten laatste na 5 jaar.

Voor het transport met splitstrooier¹ altijd de splitstrooier leegmaken.

Vastsjorren

Bij het vastsjorren van de machine altijd lastogen aan de aanslagpunten gebruiken.

Sjorpunten vóór elk vastsjorren controleren op beschadigingen. Beschadigde of maar gedeeltelijk functionerende sjorpunten niet gebruiken.

Machine zo vastsjorren dat hij tegen weggrollen, wegglijden en omkiepen is beveiligd.

Vastsjorinrichting nooit aanbrengen aan de splitstrooier.

Na het transport

Machine alleen met erop gezette en met de voorgeschreven aandraaimomenten bevestigde klap-ROPS² in bedrijf nemen.

1 Speciale uitrusting

2 Speciale uitrusting

Na het transport de knikscharnierbeveiliging weer losmaken en vastleggen in de houder.

Machine wegslepen

In principe wegsleepstang gebruiken.

De machine mag bij aangehangen splitstrooier³ niet achteruit worden weggesleept.

Max. wegsleepsnelheid 1 km/h, max. wegsleeptraject 500 m.

De machine bij het ontspannen van de lamellenremmen beveiligen tegen onopzettelijk weggrollen.

Overrolbeugel (ROPS) controleren

i Opmerking

Bij machines met cabine is de ROPS geïntegreerd bestanddeel van de cabine.

Het frame van de machine mag in de buurt van de ROPS bevestiging niet ontzet, verbogen of gescheurd zijn.

De ROPS mag geen roest, geen beschadiging, geen haarscheuren of open breukplaatsen vertonen.

Het machinegewicht mag op geen enkel moment het testgewicht van de ROPS overschrijden.

De ROPS mag als de machine rijdt niet rammelen. Dit geeft aan dat hij niet voldoende bevestigd is. Alle schroefverbindingen moeten overeenkomen met de voorgeschreven specificaties en stevig zijn vastgeschroefd (aandraaimomenten in acht nemen). Schroeven en moeren mogen niet beschadigd, verbogen of vervormd zijn.

Bij opgebouwde cabine ook de toestand van de cabinelagering (rubberen elementen en schroeven) controleren.

Zonder toestemming van de fabrikant mogen er geen aanvullende delen aangelast of aangeschroefd en mogen er geen extra gaten geboord worden, aangezien dit de stevigheid aantast.

De ROPS mag daarom ook nooit uitgericht of gerepareerd worden, als hij beschadigd is.

Een defecte ROPS moet in principe in overleg met de fabrikant door een nieuw origineel onderdeel worden vervangen.

3 Speciale uitrusting



Veiligheidsvoorschriften

Machine starten

Vóór het starten

De machine mag alleen bediend worden vanuit de bestuurdersstoel.

Alleen machines inzetten waarbij de onderhoudswerkzaamheden regelmatig werden uitgevoerd.

Maak u vertrouwd met de uitrusting, de bedienings- en besturingselementen en met de werkwijze van de machine en het werkterrein.

Persoonlijke veiligheidsuitrusting (veiligheids-helm, veiligheidsschoenen enz.) gebruiken. Ge-hoorbescherming gebruiken.

Vóór het beklimmen van de machine controleren of:

- er zich personen of hindernissen naast of onder de machine bevinden,
- de machine vrij is van olie en ontvlambaar materiaal,
- alle handgrepen, tredes en platformen vrij zijn van vet, olies, brandstoffen, vuil, sneeuw en ijs
- de motorruimteklep afgesloten en vergrendeld is

Om op de machine te klimmen de trappen en grepen gebruiken.

Vóór het starten controleren of:

- de machine opvallende gebreken vertoont,
- alle veiligheidsinrichtingen stevig op hun plaats zitten,
- besturing, remmen, bedienelementen, verlichting en claxon functioneren,
- de bestuurdersplaats juist is ingesteld,
- de spiegels (indien voorhanden) gereinigd en juist ingesteld zijn

Machine niet starten met defecte instrumenten, controlelampen of besturingsorganen.

Geen losse voorwerpen meenemen resp. deze aan de machine bevestigen.

Bij machine met beschermbeugel steeds veiligheidsgordel omdoen!

Starten

De machine alleen vanuit de bestuurdersstoel starten en bedienen.

Om te starten alle bedieningshefbomen in 'Neutrale stand' zetten.

Geen hulpontstekingsmiddelen zoals startpiloot of ether gebruiken.

Na het starten alle indicatie-instrumenten controleren.

Starten met accukabels

Plus met plus en min met min (massakabel) verbinden – massakabel altijd het laatst aansluiten en het eerst losmaken! Bij verkeerde aansluiting ontstaat ernstige schade aan de elektrische installatie.

Motor nooit starten door kortsluiten van de elektrische aansluitingen aan de starter, omdat de machine zich onmiddellijk in beweging kan zetten.

Starten van en werken met de machine in gesloten ruimtes en greppels

Uitlaatgassen zijn levensgevaarlijk! Bij start en bedrijf in gesloten ruimtes en in greppels voor voldoende luchttoevoer zorgen!

Met de machine rijden

Personen in de gevarezone

Vóór elk begin van het werk, ook na werkonderbreking, met name bij het achteruit rijden, controleren of er zich personen of hindernissen in de gevarezone bevinden.

Indien nodig een waarschuwingsteken geven. Werk onmiddellijk staken als personen ondanks waarschuwing de gevarezone niet verlaten.

Bij lopende motor niet in het knikbereik van de machine komen of staan. Pletgevaar!

Rijden

Alleen rijden met omgedane veiligheidsgordel.

Niet rijden op ondergronden die niet stabiel zijn.

Niet op ijs en sneeuw rijden.

In noodsituaties en bij gevaar onmiddellijk de noodstop-schakelaar indrukken. De noodstop-schakelaar niet gebruiken als bedrijfsrem.

De machine pas weer in gebruik nemen als het gevaar dat aanleiding gaf tot het activeren van de noodstop-schakelaar, geëlimineerd is.

Als de waarschuwing-lamp motoroliedruk oplicht, de motor meteen afzetten.

Veiligheidsvoorschriften

Als de machine sterkstroomgeleidende leidingen heeft geraakt:

- Stuurstand niet verlaten
- buitenstaanders waarschuwen voor het dichterbij komen en aanraken van de machine
- Indien mogelijk de machine uit de gevarezone rijden
- De stroom laten uitschakelen

De machine alleen bedienen vanuit de bestuurdersplaats.

De cabinedeuren gesloten houden.

De bestuurdersstoel nooit tijdens het rijden verstellen.

Tijdens het rijden niet op de machine klimmen of van de machine af klimmen.

De rijrichting alleen veranderen bij stilstand.

De machine niet gebruiken voor het transport van personen.

Bij ongewone geluiden en rookontwikkeling stoppen, de oorzaak vaststellen en de schade laten verhelpen.

Altijd voldoende afstand tot bouwputranden en bermen houden en elke werkwijze achterwege laten, die de stabiliteit van de machine beïnvloedt.

Niet op hard beton, uitgehard bitumineus wegdek of hard bevroren grond werken met trillen.

Bij het passeren van tunnels, bruggen, vrije elektrische leidingen enz. moet altijd voldoende afstand worden gehouden.

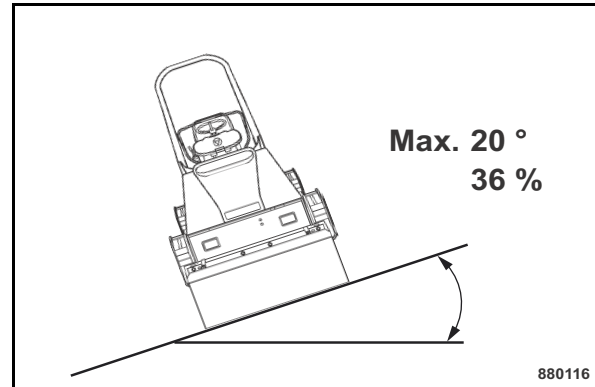
Rijden op hellingen

Geen hellingen op rijden die groter zijn dan het maximale stijgvermogen van de machine.

Op hellingen voorzichtig en altijd in een rechte lijn naar boven of beneden rijden. Vóór het wegrijden in het lage rijniveau schakelen.

Vochtige en losse ondergronden verminderen het contact met de grond van de machine bij hellingen aanzienlijk. Verhoogd ongevalrisico!

Neiging



Afb. 6

De kantelhoek werd statisch gemeten op een effen, harde ondergrond bij stilstaande machine zonder stuurdeflexie en trillen.

Bij losse ondergrond, versnelling/vertraging, ingeschakeld trillen, geactiveerde besturing of aangebouwd toebehoren kan de kantelhoek aanzienlijk verkleind worden.

Daarom het rijden dwars ten opzichte van de helling wegens aanzienlijk kantelgevaar en het daarmee gepaard gaande verwondingsgevaar met de dood als gevolg absoluut vermijden.

Daarom hellingen altijd in directe richting op- of afrijden.

Voor walsen met een bandagebreedte van 1 m en minder bestaat bij het rijden in de buurt van randen (bijv. stoerand, berm, sloot, kuil) verhoogd kantelgevaar als er over de rand wordt gereden.

Rijden in het verkeer

Snelheid aanpassen aan de werkvoorwaarden. Bij hoge snelheden geen extreme sturbewegingen uitvoeren, kantelgevaar!

Beladen transportvoertuigen voorrang verlenen.

Bij slecht zicht de verlichting inschakelen.

Afstand houden tot randen en bermen.

Effect van de trilling controleren

Bij verdichtingswerkzaamheden met trillen moet de uitwerking op gebouwen in de buurt en leidingen in de grond (gas-, water-, riool-, stroomleidingen) gecontroleerd worden en moeten de verdichtingswerkzaamheden met trillen evt. gestaakt worden.



Veiligheidsvoorschriften

Trillen nooit op hard beton, uitgehard bitumineus wegdek of hard bevroren grond inschakelen. Gevaar van lagerschade!

Machine parkeren

Machine op zo vlak mogelijke, stevige grond parkeren.

Vóór het verlaten van de machine:

- Zet de schakelhendel in neutrale stand
- Schakel de vastzetrem in
- Zet de motor af en trek de contactsleutel eruit

Niet van de machine springen, maar de opstap en de grepen gebruiken.

Geparkeerde machines die een hindernis vormen, door opvallende maatregelen afschermen.

Parkeren op hellingen

Machine door adequate maatregelen beveiligen tegen weggrollen (bijv. door metalen spieën, beschikbaar te stellen door de exploitant).

Tanken

Brandstofdampen niet inademen.

Alleen tanken bij afgezette motor.

Altijd klimhulpen gebruiken.

Niet tanken in gesloten ruimtes.

Geen open vuur, niet roken.

Voortdurend toezien op het tanken.

Geen brandstof morsen. Uitlopende brandstof opvangen, niet in de grond laten wegsijpelen.

Gemorste brandstof wegvegen. Vuil en water verhouden van de brandstof.

Ondichte brandstoftanks kunnen explosies veroorzaken. Voor een dichte zitting van het deksel van de brandstoftank zorgen, evt. het deksel onmiddellijk vervangen.

Brandveiligheidsmaatregelen

Zich met standplaats en bediening van brandblussers vertrouwd maken. Rekening houden met brandmeldings- en brandbestrijdingsmogelijkheden.

Splitstrooier¹ monteren en demonteren

Bij het aanhangen en afkoppelen nooit bij lopende motor tussen splitstrooier en machine komen.

Voor het monteren en demonteren de machine veilig neerzetten op een vlakke en stabiele ondergrond en de motor uitschakelen.

Splitstrooier alleen in onge vulde toestand monteren en demonteren.

Onderhoudswerkzaamheden

In de handleiding en het onderhoudsboek voorgescreven onderhoudswerkzaamheden, inclusief het vervangen van onderdelen, respecteren.

De onderhoudswerkzaamheden mogen enkel worden uitgevoerd door geschoold personeel.

Bij onderhouds- en montagewerkzaamheden boven lichaamshoogte gebruik de daarvoor voorziene of andere veilige opstappen. De machine-onderdelen niet gebruiken als opstappen.

Onbevoegde personen uit de buurt van de machine houden.

De onderhoudsbeurten nooit uitvoeren terwijl de machine rijdt of de motor draait.

De machine op een horizontale, effen, vaste ondergrond parkeren.

De sleutel uit het contact trekken.

De knikbesturing vastzetten.

Werken aan de hydraulische leidingen

Vooraleer te beginnen werken aan de hydraulische leidingen deze eerst drukloos maken. Hydraulische olie die onder druk ontsnapt, kan de huid binnendringen en zware verwondingen veroorzaken. Bij verwondingen door hydraulische olie onmiddellijk een arts opzoeken, omdat er anders zware infecties kunnen ontstaan.

Bij regelwerkzaamheden aan de hydraulische installatie niet voor of achter de bandages/wielen gaan staan.

De overdrukventielen niet verstellen.

De hydraulische olie bij bedrijfstemperatuur afdalen - gevaar voor brandwonden!

Weglopende hydraulische olie opvangen en milieuvriendelijk wegdoen.

¹ Speciale uitrusting



Veiligheidsvoorschriften

Biologische hydraulische olie altijd apart opvangen en afzonderlijk wegdoen.

Als de hydraulische olie is afgelaten de motor in geen geval starten.

Na alle werkzaamheden (terwijl de installatie nog steeds drukloos is!) de dichtheid van alle aansluitingen en schroefverbindingen controleren.

Vervangen van de hydraulische slangen

De hydraulische slangen moeten regelmatig visueel worden gecontroleerd.

De hydraulische slangen moeten onmiddellijk worden vervangen bij:

- beschadiging van de buitenlaag tot aan de staallaag (b.v. schuring, sneden, scheuren)
- het broos worden van de buitenlaag (scheuren in de slang)
- vervorming in drukloze toestand of onder druk, die niet overeenkomt met de oorspronkelijke vorm van de hydraulische slangen
- vervorming bij het buigen b.v. persen, knikken, scheiden van de lagen, vorming van blazen
- lekken
- montage die niet is uitgevoerd volgens de regels
- het uit de armatuur komen van de hydraulische slangen
- corrosie van de armatuur, die de werking en de vastheid vermindert
- de leidingen niet verwisselen.
- beschadiging of vervorming van de armatuur, die de werking en de vastheid of de verbinding slang/slang vermindert.

Enkel originele BOMAG hydraulische slangen bieden de zekerheid, dat de juiste slang op de juiste plaats wordt gemonteerd.

Werken aan de motor

De motor afzetten vooraleer de motorkap te openen.

De motorolie aflaten bij bedrijfstemperatuur - gevaar voor brandwonden!

Weggelopen olie afwissen, weggelopen olie opvangen en milieuvriendelijk wegdoen.

Gebruikte filters en andere materialen die door olie zijn bevuild in een afzonderlijk, speciaal geken-

merkt recipiënt bewaren en milieuvriendelijk wegdoen.

Geen werktuigen of andere zaken, die schade kunnen veroorzaken, in het motorcompartiment laten liggen.

De koelvloeistof enkel controleren en verversen als de motor koud staat.

De koelvloeistof opvangen en milieuvriendelijk wegdoen.

Werken aan de elektrische installatie

Vooraleer te beginnen werken aan de elektrische installatie de batterij afklemmen en met isolerend materiaal afdekken.

Geen zekering met een hoger ampère gebruiken of de zekering met draad herstellen. Brandgevaar!

Bij het lassen aan de machine de batterij afklemmen.

Werken aan de batterij

Bij het werken aan de batterij niet roken, geen open vuur.

De zuren niet op de hand of kleding laten komen. Bij verwondingen door zuren met helder water spoelen en een arts raadplegen.

Metalen voorwerpen (b.v. werktuigen, ringen, horloges) mogen de batterijklemmen niet aanraken - gevaar voor kortsluiting en brandwonden!

Bij het laden van batterijen die een onderhoud vragen de stoppen verwijderen, om te vermijden dat ontplofbare gassen zich gaan opstapelen.

Bij het starten met een hulpbatterij de voorschriften respecteren.

De oude batterijen volgens de voorschriften wegdoen.

Vooraleer de klemmen te verwijderen altijd eerst de stroom onderbreken.

Voor een goede verluchting zorgen, in het bijzonder als de batterijen in een gesloten ruimte worden geladen.

Werken aan de brandstofinstallatie

De brandstofdampen niet inademen.

Geen open vuur, niet roken, geen brandstof storten.

Weggelopen brandstof opvangen, niet in de bodem laten sijpelen en milieuvriendelijk wegdoen.



Veiligheidsvoorschriften

Werken aan banden en wielen

Ernstige of dodelijke verwondingen kunnen worden veroorzaakt als de banden springen en door onderdelen van banden en velgen.

De banden enkel monteren met de nodige ervaring en uitrusting. Ev. de banden laten monteren in een erkend atelier.

Altijd letten op de juiste bandendruk en de voorgeschreven hoogste druk niet overschrijden.

De banden en wielen dagelijks op onderduk, inker-vingen, bulten, beschadigde velgen, ontbrekende bouten of moeren controleren. Niet met bescha- digde banden of wielen rijden.

De emulsie voor de banden moet worden aange- lengd met water volgens de aanbevelingen van de fabrikant. De milieuvoorschriften respecteren.

Reinigingswerkzaamheden

De reinigingswerkzaamheden nooit uitvoeren ter- wijl de motor draait.

Nooit benzine of andere licht ontvlambare stoffen gebruiken voor het reinigen.

Bij het reinigen met een stoomstraalreiniger alle elektrische onderdelen en het isolatiemateriaal niet aan de directe straal blootstellen resp. vooraf afdekken.

- De waterstraal niet in de uitlaat en in de lucht- filter houden.

Na de onderhoudsbeurten

Alle beveiligingen opnieuw aanbrengen als het on- derhoud is uitgevoerd.

Herstelling

Als de machine defect is een waarschuwing aan het stuur hangen.

De herstellingswerkzaamheden mogen enkel wor- den uitgevoerd door geschoold personeel. Daar- voor onze herstellingsvoorschriften volgen.

De uitlaatgassen zijn levensgevaarlijk! Bij het star- ten in gesloten ruimtes voor voldoende toevoer van verse lucht zorgen!

Controle

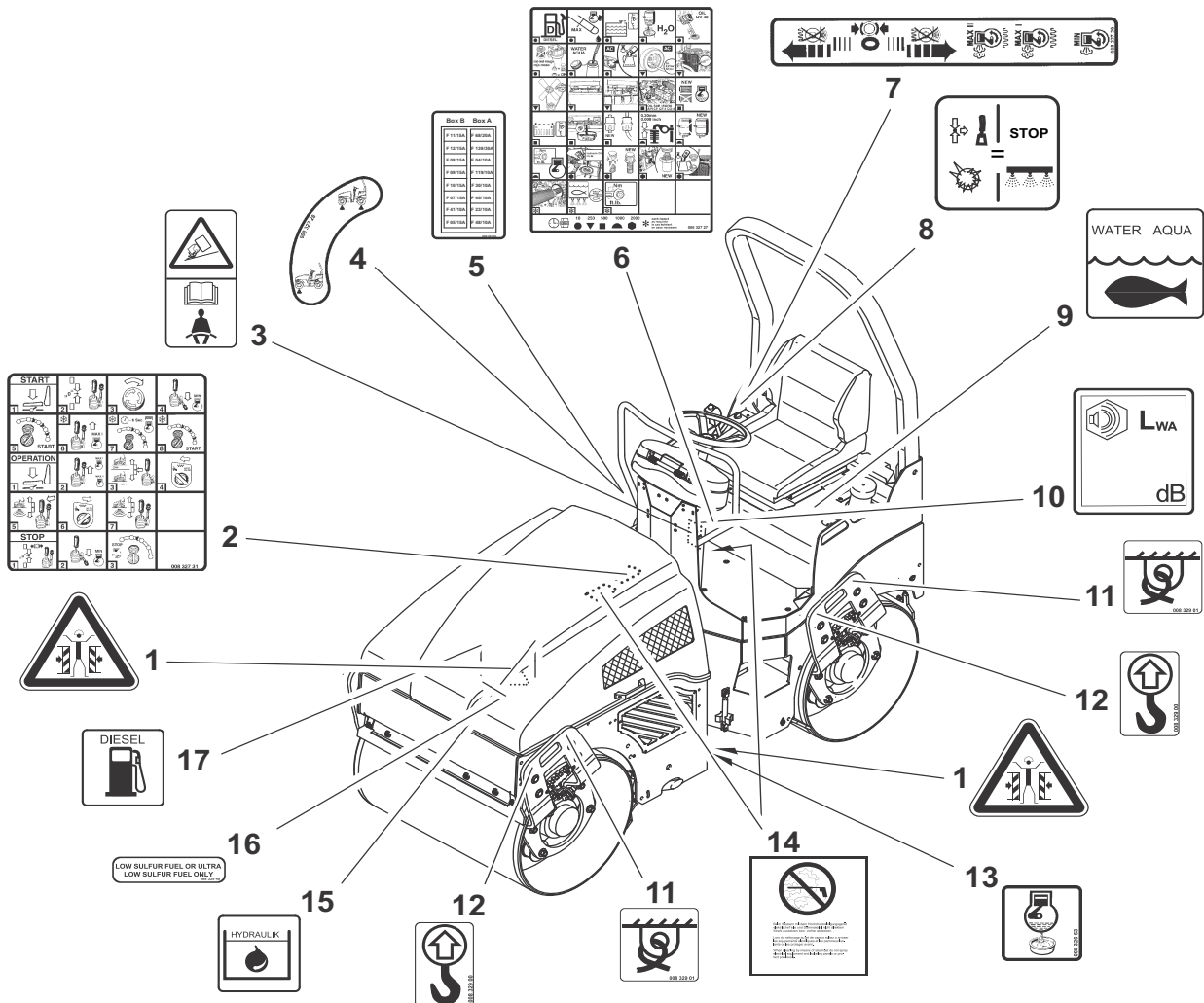
Verdichtingsmachines moeten naargelang de werkomstandigheden indien nodig, maar toch jaarlijks minstens eenmaal, door een vakman wor- den gecontroleerd op veiligheid.

Informatie- en veiligheidsstickers op de machine

De stickers altijd volledig (zie wisselstukcatalo- gus) en leesbaar houden en respecteren.

Beschadigde en onleesbare stickers vervangen.

Veiligheidsvoorschriften



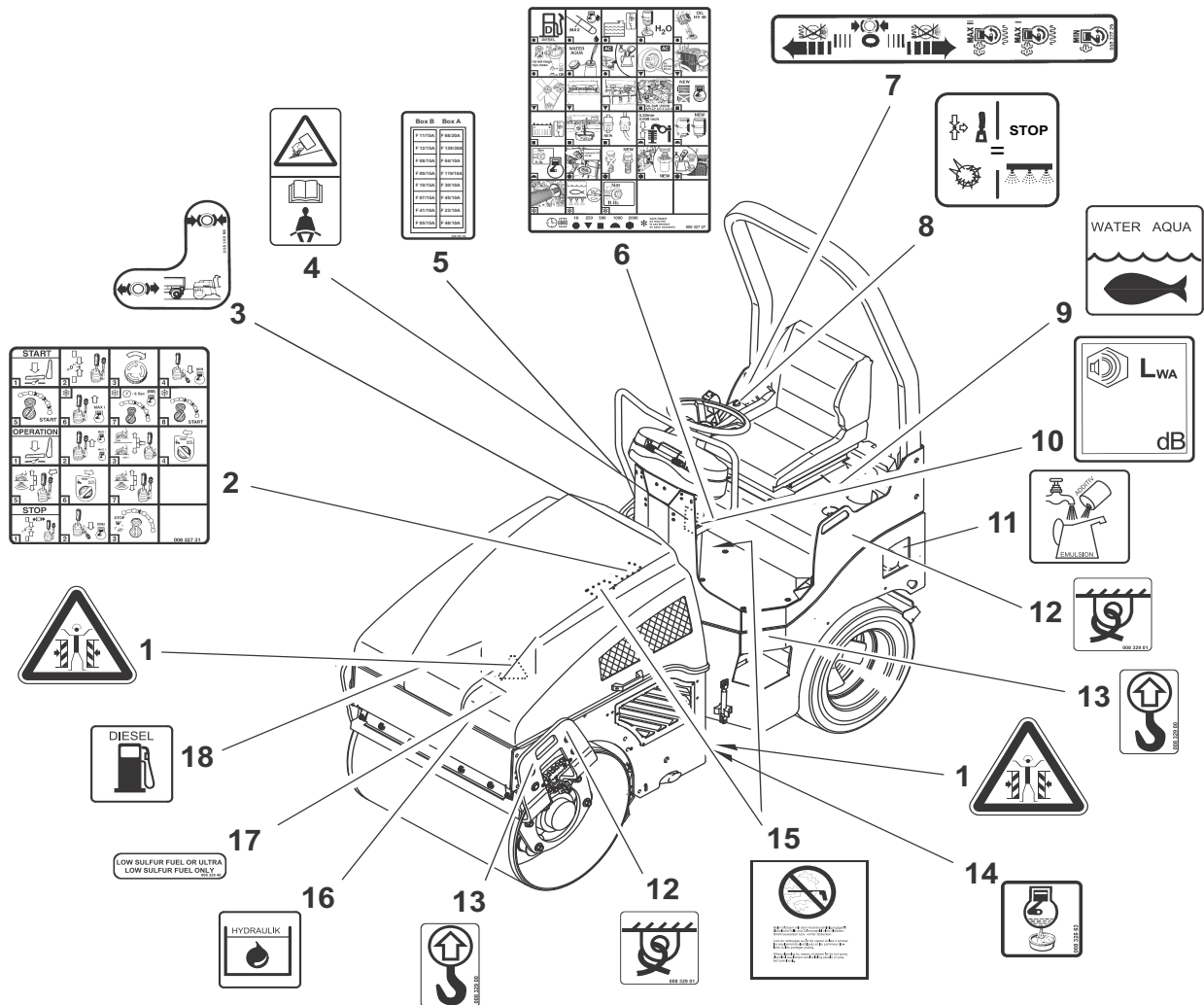
880113

Afb. 7

Bebording BW 100/120/125 AD-4

- | | | | |
|---|---|----|--|
| 1 | Waarschuwbord - pletgevaar | 9 | Informatiebord - water |
| 2 | Kort bedieningsbord | 10 | Informatiebord - gegarandeerd geluidsvermogensniveau |
| 3 | Waarschuwbord - omkantelgevaar ¹ | 11 | Informatiebord - vastsjorpunt |
| 4 | Informatiebord - blokkogelkraan trillen | 12 | Informatiebord - ophefpunt |
| 5 | Informatiebord - bezetting zekeringen | 13 | Informatiebord - motorolie-aflaat |
| 6 | Onderhoudsbord | 14 | Onderhoudsbord - hogedrukreiniger |
| 7 | Bedieningsbord - rijhendel | 15 | Informatiebord - hydrauliekolie |
| 8 | Bedieningsbord - waterbesproeiing | 16 | Informatiebord - zwavelarme brandstof |
| 1 | alleen BW 100 AD-4 | 17 | Informatiebord - diesel |

Veiligheidsvoorschriften



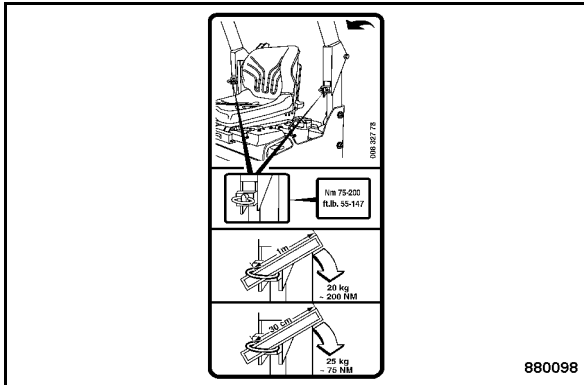
880114

Afb. 8

Bebording BW 100/120/125 AC-4

- | | | | |
|---|---|----|--|
| 1 | Waarschuwbord - pletgevaar | 10 | Informatiebord - gegarandeerd geluidsvermogensniveau |
| 2 | Kort bedieningsbord | 11 | Informatiebord - emulsie |
| 3 | Bedieningsbord - remontspaninrichting | 12 | Informatiebord - vastsjorpunt |
| 4 | Waarschuwbord - omkantelgevaar ¹ | 13 | Informatiebord - ophefpunt |
| 5 | Informatiebord - bezetting zekeringen | 14 | Informatiebord - motorolie-aflaat |
| 6 | Onderhoudsbord | 15 | Onderhoudsbord - hogedrukreiniger |
| 7 | Bedieningsbord - rijhendel | 16 | Informatiebord - hydraulieolie |
| 8 | Bedieningsbord - waterbesproeiing | 17 | Informatiebord - zwavelarme brandstof |
| 9 | Informatiebord - water | 18 | Informatiebord - diesel |
- 1 alleen BW 100 AC-4

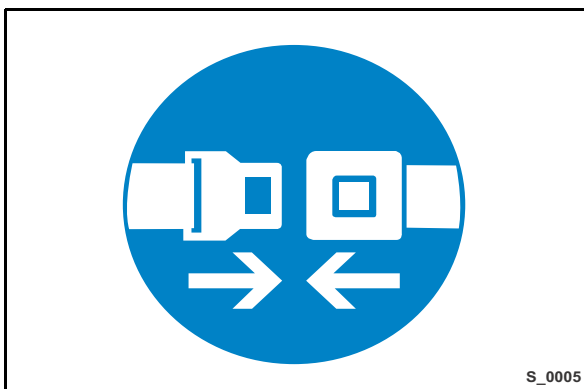
Veiligheidsvoorschriften



Afb. 9
Bedieningsbord - klap-ROPS¹

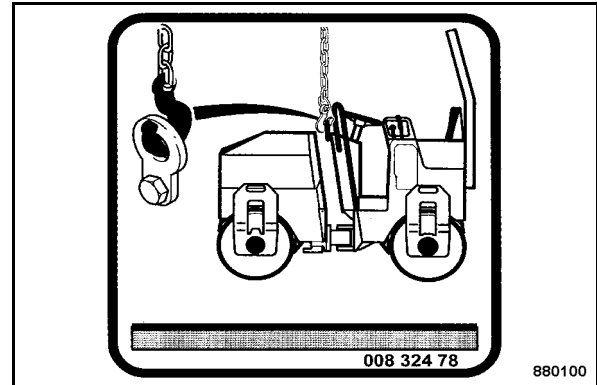


Afb. 10
Waarschuwbord - klap-ROPS¹

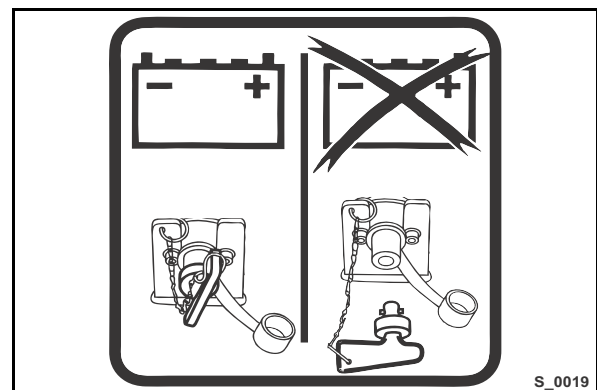


Afb. 11
Gebodsbord - Veiligheidsgordel omdoen²

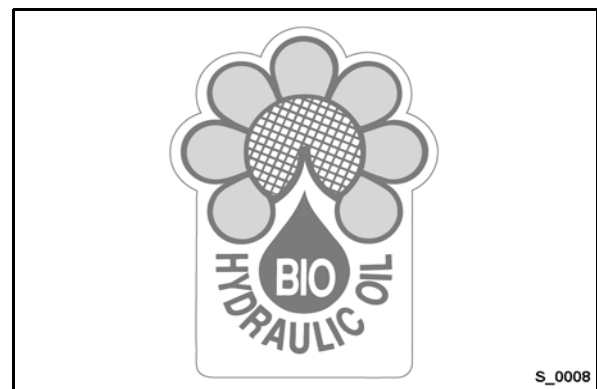
- 1 Speciale uitrusting
- 2 Speciale uitrusting



Afb. 12
Bedieningsbord - centrale ophanging³



Afb. 13
Informatiebord - accuhoofdschakelaar⁴



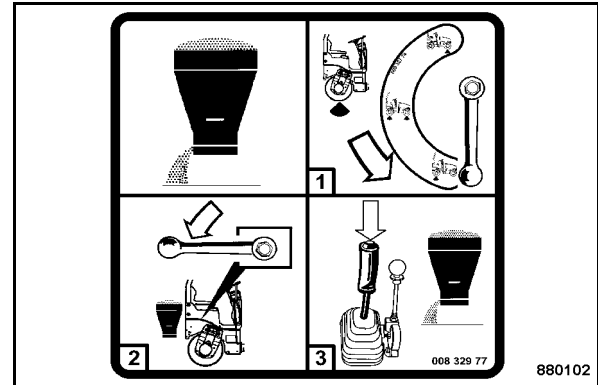
Afb. 14
Informatiebord - bio-hydraulische olie⁵

- 3 Speciale uitrusting
- 4 Speciale uitrusting
- 5 Speciale uitrusting

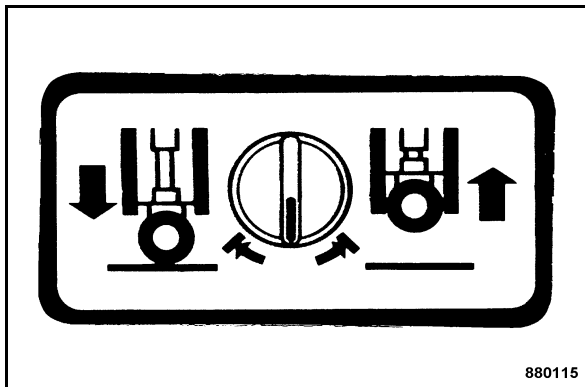
Veiligheidsvoorschriften



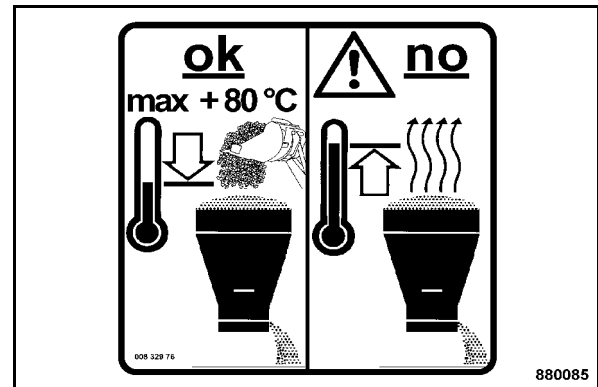
Afb. 15
Informatiebord - Panolin 46¹



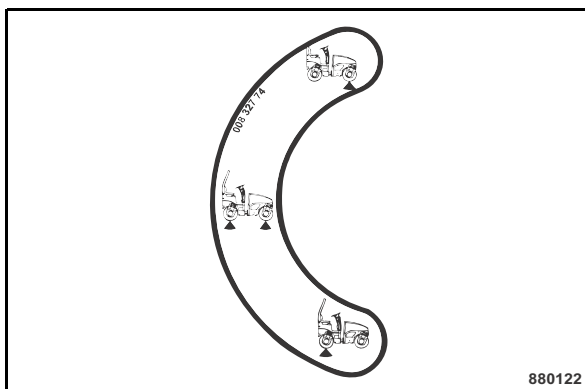
Afb. 18
Bedieningsbord splitstrooier⁴



Afb. 16
Bedieningsbord - randsnijapparaat²



Afb. 19
Waarschuwbord strooigoedtemperatuur⁵



Afb. 17
Informatiebord - blokkogelkraan trillen 3-traps³ (alleen AD)

- 1 Speciale uitrusting
- 2 Speciale uitrusting
- 3 Speciale uitrusting

- 4 Speciale uitrusting
- 5 Speciale uitrusting



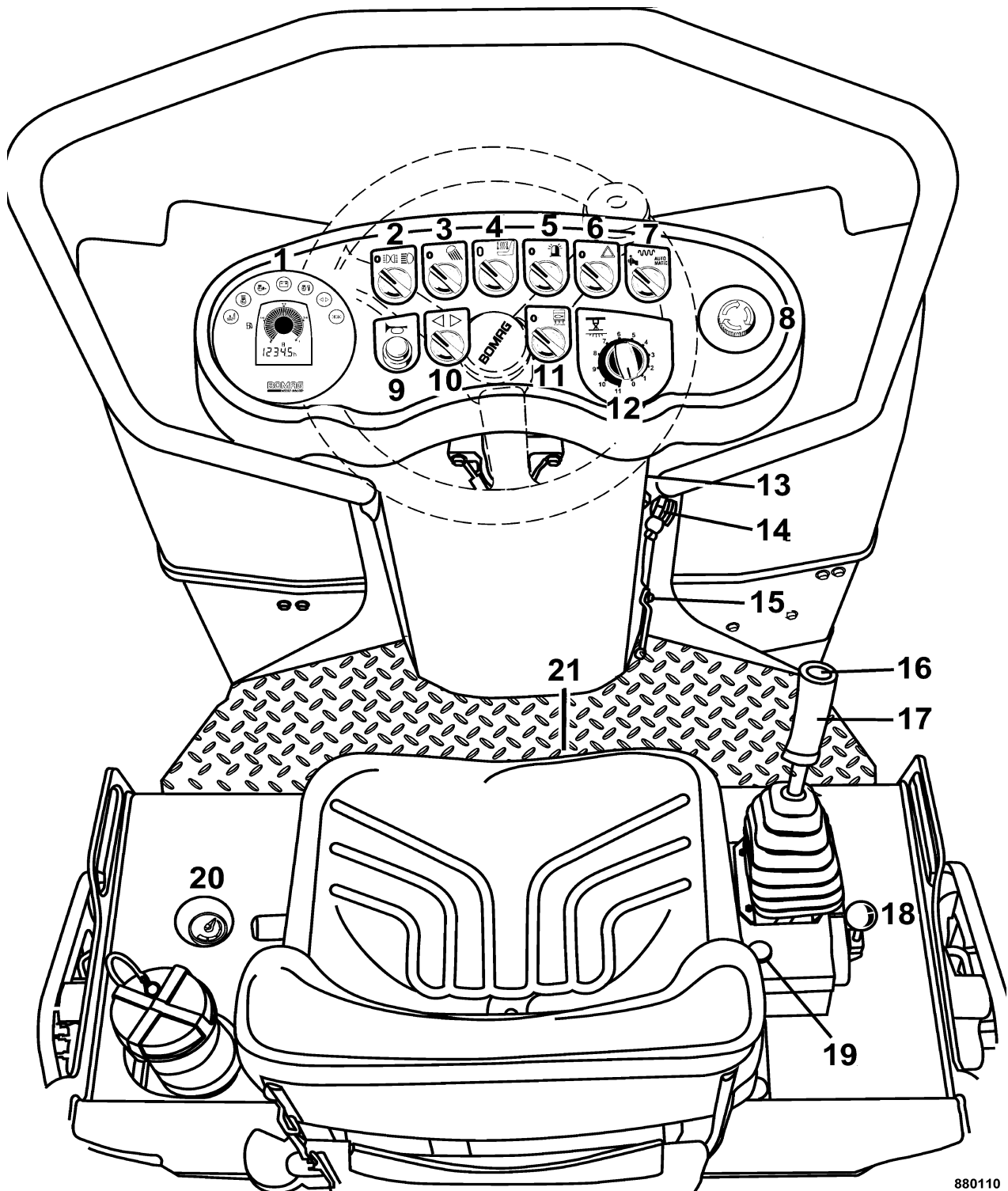
Veiligheidsvoorschriften





4 Meters, controlelampen en bedieningselementen

Meters, controlelampen en bedieningselementen



Afb. 20

880110



Meters, controlelampen en bedieningselementen

- | | | | |
|----|--|----|---|
| 1 | Combi-instrument | 11 | Draaischakelaar zwaartekrachtbesproeiing |
| 2 | Draaischakelaar verlichting ¹ | 12 | Intervalschakelaar drukbesproeiing ¹ |
| 3 | Draaischakelaar werklicht ¹ | 13 | Zekeringenkast |
| 4 | Draaischakelaar stoelverwarming ¹ | 14 | Startschakelaar |
| 5 | Draaischakelaar alzijdig zwaailicht ¹ | 15 | Blokkogelkraan trillen (alleen AD) |
| 6 | Draaischakelaar alarmknipperlichtinstallatie ¹ | 16 | Druktoets Trillen manueel |
| 7 | Draaischakelaar trillen, manueel of automatisch ¹ | 17 | Rijhendel |
| 8 | Noodstop-schakelaar | 18 | Toerentalregelaar |
| 9 | Druknop signaalhoorn | 19 | Draaiknop randsnijapparaat ¹ |
| 10 | Draaischakelaar knipperlichtinstallatie ¹ | 20 | Indicatie watervulstand |
| 1 | Speciale uitrusting | 21 | Voetschakelaar rubberbandbesproeiing (AC)
resp. voetschakelaar hoeveelheidsdeler (AD) ¹ |

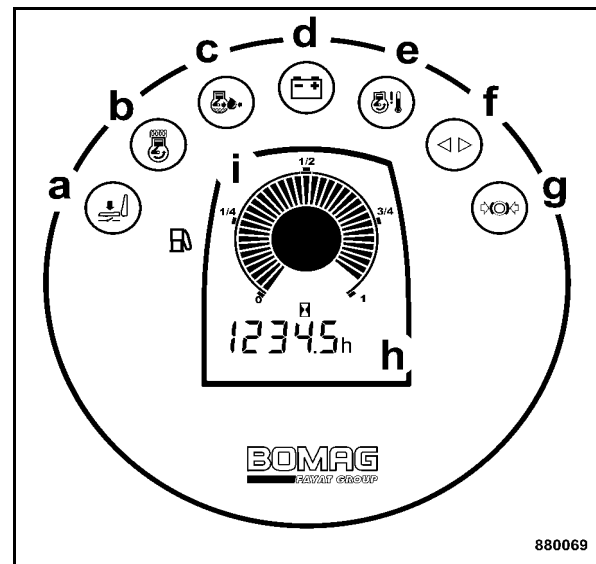
Meters, controlelampen en bedieningselementen

4.1 Algemene informatie

Als u nog niet vertrouwd bent met de indicatie- en bedieningselementen van deze machine, lees dit hoofdstuk dan grondig door voordat u de machine bedient. Hier worden alle functies uitvoerig beschreven.

In het hoofdstuk "Bediening" worden in het kort alleen de afzonderlijke bedieningsstappen genoemd.

4.2 Beschrijving van de meters en bedieningselementen



Afb. 21

Nr. 1 = Combi-instrument

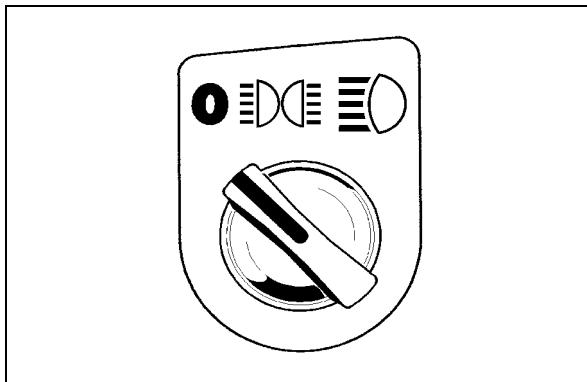
i Opmerking

Alle controle- en waarschuwingslampen worden bij stand "I" van de ontstekingsstartschakelaar kort ingeschakeld.

- a** geel = Waarschuwinglamp stoecontactschakelaar bij rijdende machine
waarschuwingenzoemer weerklinkt, na 4 seconden wordt de motor uitgeschakeld.
- = Waarschuwinglamp stoelcontactschakelaar bij stilstaande machine bij rijkhendel uit "0"-stand wordt de motor uitgeschakeld.
- b** geel = Controlelamp voorgloeien
Brandt in ontstekingsstartschakelaarstand "II"
Voorgloeien om te starten bij lage temperaturen
- c** rood = Waarschuwinglamp motoroliedruk
Knippert als de motoroliedruk te laag is, waarschuwingenzoemer weerklinkt, motor wordt na 10 seconden afgezet.

Meters, controlelampen en bedieningselementen

- Motoroliepeil controleren, evt. motor repareren.
- d** geel = Laadcontrolelamp
Brandt als accu niet wordt geladen.
V-riem controleren, evt. generator repareren.
- e** rood = Waarschuwinglamp motoroververhitting
Knippert bij motoroververhitting (110°C), waarschuwingenzoemer weerklinkt.
Trillen afzetten, motor in de vrij zetten of evt. afzetten, motoroliekoeler en koelmiddelkoeler reinigen, motor evt. repareren.
- f** groen = Knippercontrolelamp
- g** rood = Waarschuwinglamp vastzetrem
Brandt als de vastzetrem geactiveerd is.
- h** = Bedrijfsurenteller
Telt de bedrijfsuren bij lopende motor.
De onderhoudswerkzaamheden moeten worden uitgevoerd al naargelang de getelde bedrijfsuren.
- i** = Brandstofvoorraadindicatie

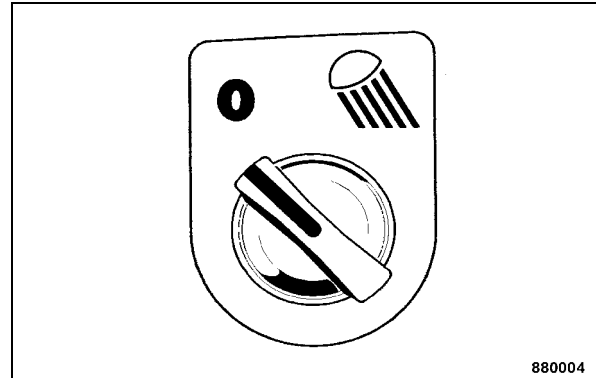


Afb. 22

Nr. 2 = Draaischakelaar verlichting¹

- Stand "Links" = Licht uit
- Stand "Midden" = Begrenzingslicht aan bij onstekingsstartschakelaar in positie "I"
- Stand "Rechts" = Rijlicht aan bij ontstekingsstartschakelaar in stand "I".

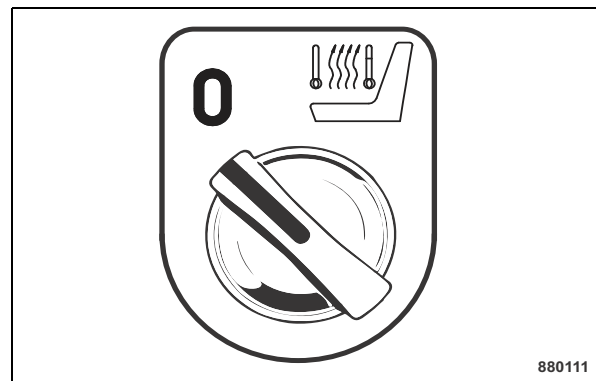
1 Speciale uitrusting



Afb. 23

Nr. 3 = Draaischakelaar werklicht²

- Stand "Links" = Werklicht uit
- Stand "Rechts" = Werklamp aan bij onstekingsstartschakelaar in positie "I"



Afb. 24

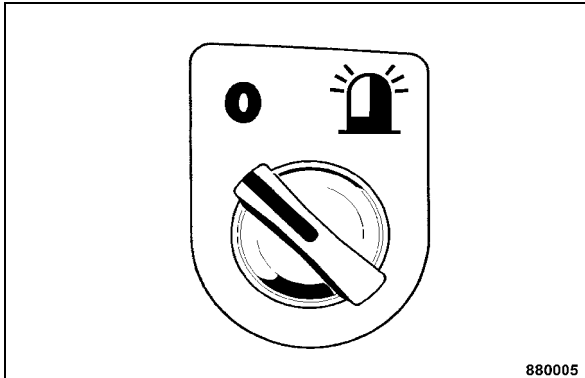
Nr. 4 = Draaischakelaar stoelverwarming³

- Stand Links = Stoelverwarming uit
- Stand Rechts = Stoelverwarming aan

2 Speciale uitrusting

3 Speciale uitrusting

Meters, controlelampen en bedieningselementen

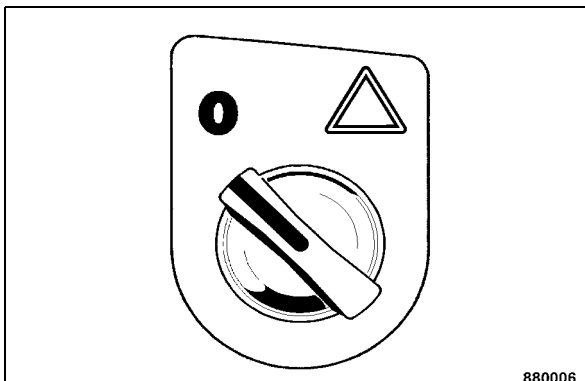


Afb. 25

Nr. 5 = Draaischakelaar alzijdige verlichting¹

Stand "links" = Alzijdige verlichting uit

Stand "rechts" = Alzijdige verlichting aan



Afb. 26

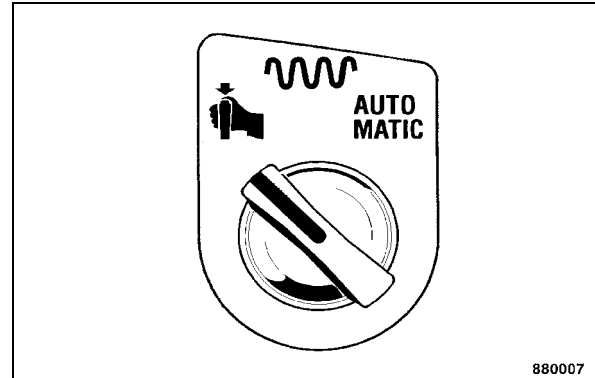
Nr. 6 = Draaischakelaar waarschuwingsknipperlichtinstallatie²

Stand "Links" = Waarschuwingsknipperlichtinstallatie uitgeschakeld.

Stand "Rechts" = Waarschuwingsknipperlichtinstallatie ingeschakeld. Waarschuwinglamp en knippercontrolelamp in het combi-instrument knipperen.

¹ Speciale uitrusting

² Speciale uitrusting

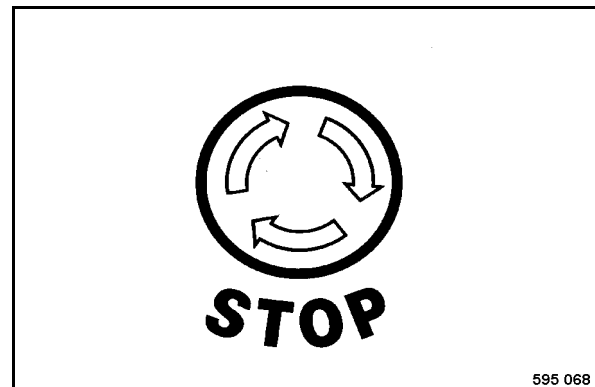


Afb. 27

Nr. 7 = Draaischakelaar trillen, manueel of automatisch³

Stand "Links" = Selectie om het trillen in te schakelen bij het rijden door de drukschakelaar Trillen in de rijhendel

Stand "Rechts" = Selectie voor het automatische in- resp. uitschakelen van het trillen als de rijsnelheid daalt boven of onder een bepaalde lage waarde.



Afb. 28

Nr. 8 = Noodstopchakelaar

³ Speciale uitrusting

Meters, controlelampen en bedieningselementen

⚠ Gevaar

Ongevallenrisico!

Alleen activeren in noodsituaties tijdens het bedrijf.

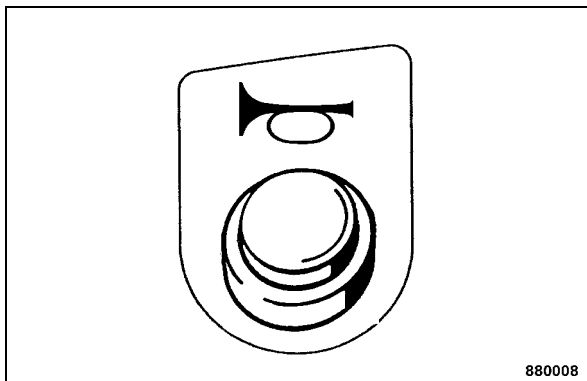
Niet als handrem gebruiken.

De machine pas weer in gebruik nemen als het gevaar dat aanleiding gaf tot het activeren van de noodstop-schakelaar, geëlimineerd is.

De machine wordt meteen afgeremd, de motor wordt afgezet.

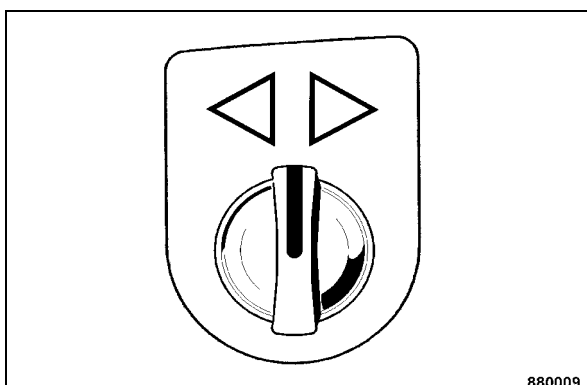
indrukken = Knop tot aan de aanslag indrukken, hij vergrendelt zich automatisch in de eindpositie.

uitschakelen/ontgrendelen = Knop naar rechts draaien. Motor opnieuw starten.



Afb. 29

Nr. 9 = Druktoets signaalhoorn



Afb. 30

Nr. 10 = Draaischakelaar knipperlichten¹

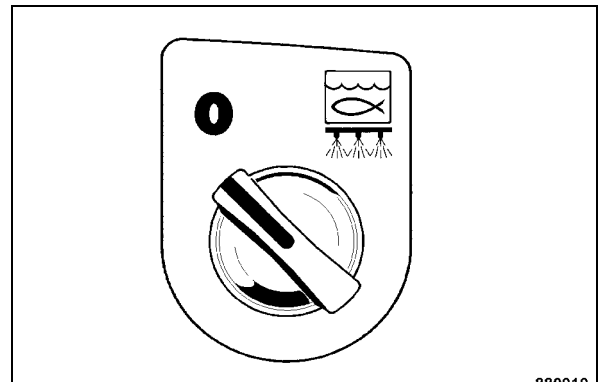
¹ Speciale uitrusting

Stand "Midden" = Knipperlichtinstallatie uitgeschakeld.

Stand "Links" of "Rechts" = Knipperlichten voor en achter aan de betreffende kant knipperen. Knippercontrolelamp in het combi-instrument knippert.

i Opmerking

Als de kabel naar de splitstrooier is ingestoken, dan knippert de groene controlelamp in de draaischakelaar voor de functiecontrole mee. Als de controlelamp niet knippert, dan werkt een knipperlicht aan het voertuig of aan de splitstrooier niet.



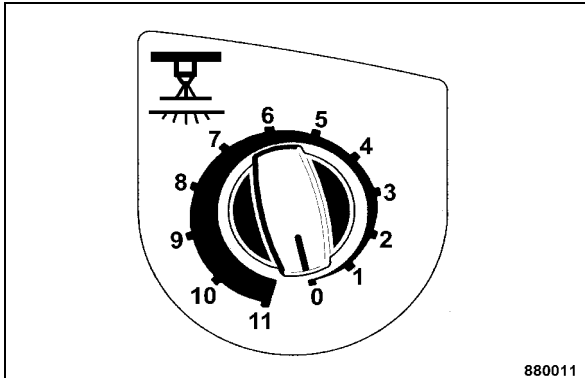
Afb. 31

Nr. 11 = Draaischakelaar zwaartekrachtbesproeiing

Stand "Links" = Zwaartekrachtbesproeiing uitgeschakeld

Stand "Rechts" = Zwaartekrachtbesproeiing ingeschakeld

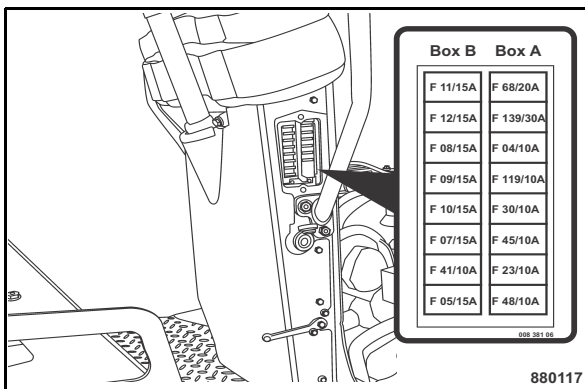
Meters, controlelampen en bedieningselementen



Afb. 32

Nr. 12 = Intervalschakelaar drukbesproeiing

- Stand 0 = Interval- en drukbesproeiing uitgeschakeld.
- Stand 11 = Continue besproeiing en functietest.
- Andere standen = verschillende besproeiingsintervallen.



Afb. 33

Nr. 13 = Zekeringen

⚠ Gevaar

Brandgevaar!

Geen zekering met een hoger ampèregetal inzetten of een zekering met draad repareren.

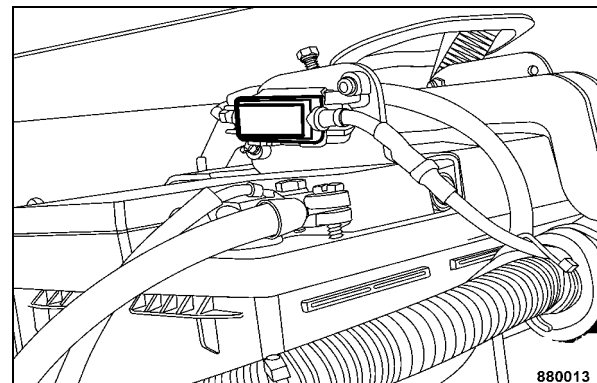
Zekeringenkastje A

- (1) 20A = (F68) potentieel 30
- (2) 30A = (F139) hefmagneet motor
- (3) 10A = (F04) instrumenten

- (4) 10A = (F119) motor
- (5) 10A = (F30) stoelverwarming¹
- (6) 10A = (F45) randsnijapparaat¹
- (7) 10A = (F23) signaalhoorn
- (8) 10A = (F48) gloei-installatie

Zekeringenkastje B

- (1) 15A = (F11) schijnwerper links¹
- (2) 15A = (F12) schijnwerper rechts¹
- (3) 15A = (F08) knipperlicht¹ en werkschijnwerper
- (4) 15A = (F09) parkeer- en achterlicht links¹
- (5) 15A = (F10) parkeer- en achterlicht rechts¹
- (6) 15A = (F07) waarschuwingsknipperlicht¹
- (7) 10A = (F41) alzijdige verlichting¹
- (8) 15A = (F05) contactdoos¹



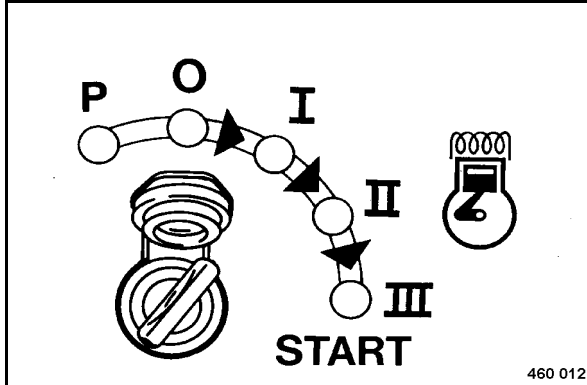
Afb. 34

Hoofdzekering accu

- 80A = F 00

¹ Speciale uitrusting

Meters, controlelampen en bedieningselementen



Afb. 35

Nr. 14 = Startschakelaar

Stand "P"/"0" = Ontsteking uit, sleutel kan eruit getrokken worden

Stand "I" = Ontsteking aan, alle waarschuwings- en controlelampen in het combi-instrument lichten kort op (testfunctie), lichtinstallatie kan ingeschakeld worden.

Stand "II" = Voorgloeistand, bij temperaturen onder +10 °C contactsleutel maximaal 30 seconden in stand "II" houden, controlelamp voorgloeien in het combi-instrument brandt.

i Opmerking

De motor kan alleen gestart worden als de rijhendel in remstand staat en de noodstopshakelaar ontgrendeld is.

De startschakelaar heeft een blokkering voor startherhaling. Om opnieuw te starten de contactsleutel eerst in stand "0" draaien.

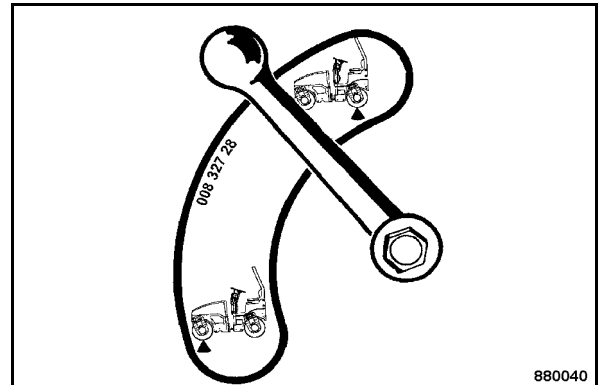
Stand "III" = Tegen veerdruk verderdraaien, motor start, contactsleutel in stand "I" terugdraaien als de motor aanslaat.

⚠ Opgelet

Vóór het begin van het werk de motor kort warm laten lopen. Motor niet direct uit de kou-

de toestand in het hoge stationaire/vollastbedrijf brengen.

Motor niet uit het vollastbedrijf plotseling afzetten, maar nog ca. twee minuten stationair laten nalopen.

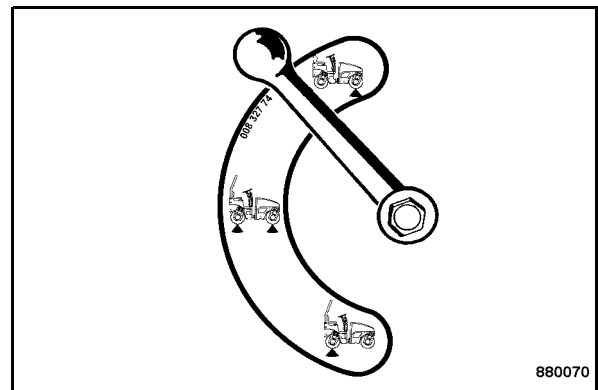


Afb. 36

Nr. 15 = Blokkogelkraan trillen (alleen AD)

Stand boven = Trillen beide bandages

Stand onder = Trillen alleen voorste bandage



Afb. 37

Blokkogelkraan trillen 3-traps¹ (alleen AD)

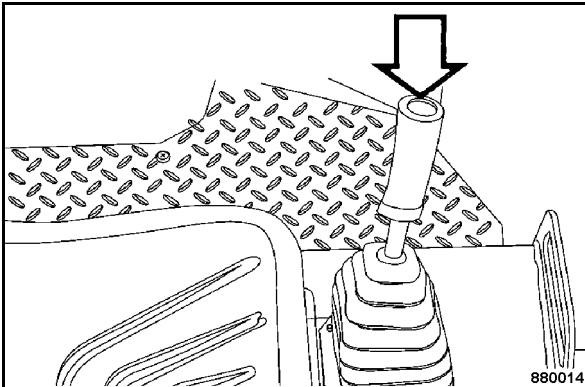
Stand boven = Trillen alleen voorste bandage

Stand horizontaal = Trillen beide bandages

Stand onder = Trillen alleen achterste bandage

1 Speciale uitrusting

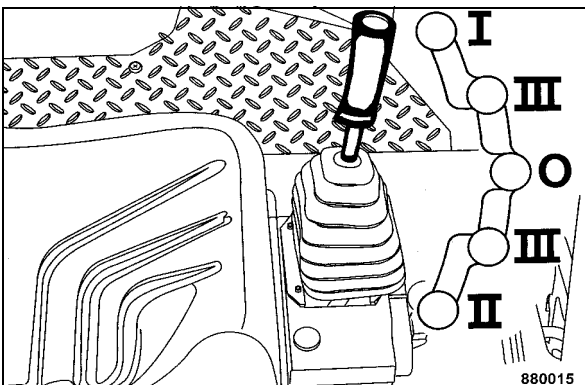
Meters, controlelampen en bedieningselementen



Afb. 38

Nr. 16 = Druktoets trillen

indrukken = Trillen in- resp. uitschakelen.



Afb. 39

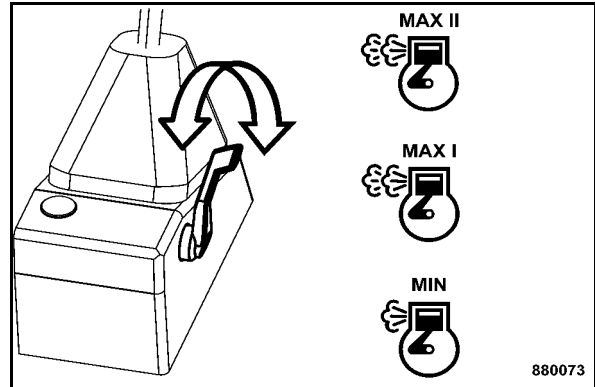
Nr. 17 = Rijhendel

Stand "0" = Nulstand voor de motorstart, rem is gesloten

Stand "I" = vooruit rijden zonder trillen

Stand "II" = achteruit rijden zonder trillen

Stand "III" = max. vooruit/achteruit rijden met trillen



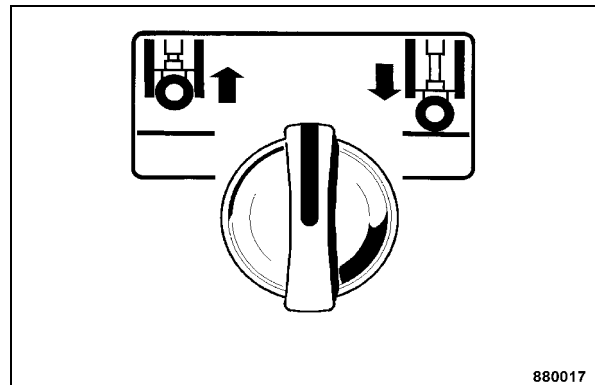
Afb. 40

Nr. 18 = Toerentalregelaar

Stand "MAX II" = Volle last-stand 2600 min^{-1} , bedrijfsstand voor rijden en trillen

Stand "MAX I" = Volle last-stand 2400 min^{-1} , bedrijfsstand voor rijden en trillen

Stand "MIN" = Stationaire stand



Afb. 41

Nr. 19 = Draaitoets randsnijapparaat¹

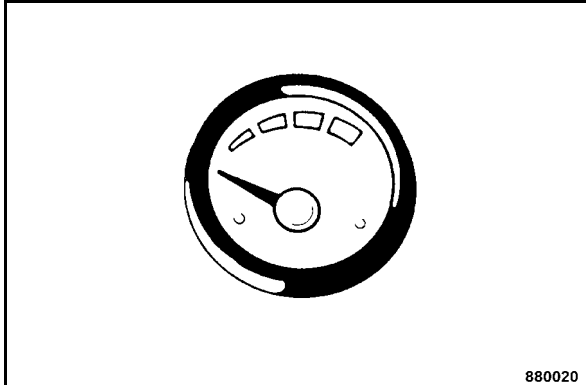
Stand "Midden" = Randsnijapparaat blijft staan in de op dat moment bereikte stand.

Stand "links" = Randsnijapparaat wordt opgetild.

Stand "rechts" = Randsnijapparaat wordt neergelaten.

¹ Speciale uitrusting

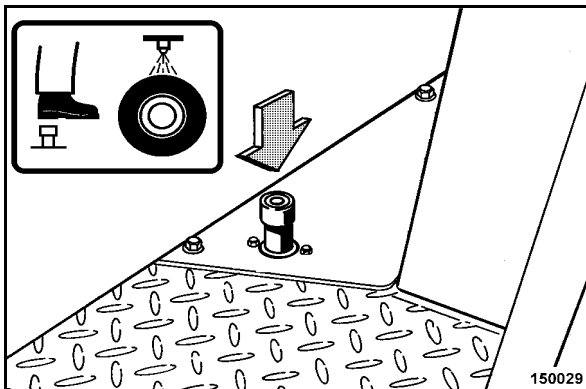
Meters, controlelampen en bedieningselementen



880020

Afb. 42

Nr. 20 = Watervoorraadindicatie
toont de vulstand van de watertank.

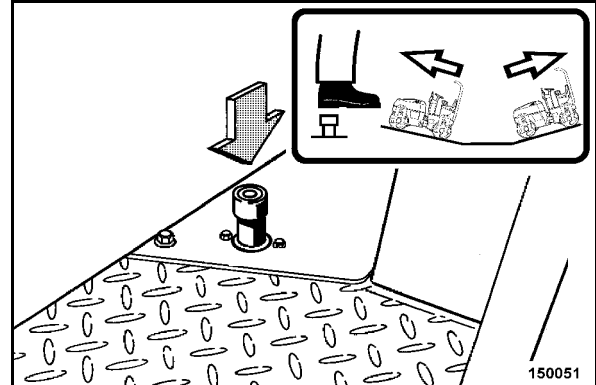


150029

Afb. 43

Nr. 21 = Voetschakelaar voor rubberbandbesproeiing (alleen AC)

indrukken = Besproeiing ingeschakeld
loslaten = Besproeiing uitgeschakeld

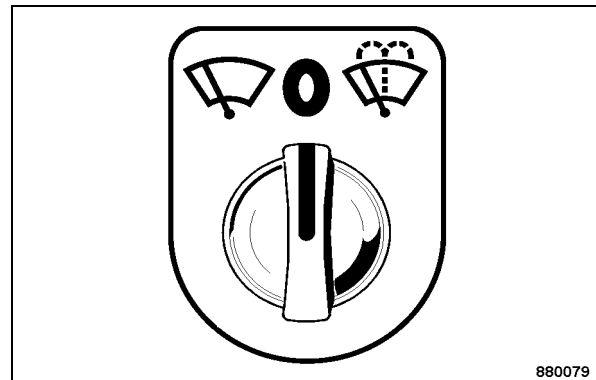


150051

Afb. 44

Voetschakelaar voor hoeveelheidsdeler¹ (alleen AD)

indrukken = Hoeveelheidsdeler ingeschakeld
loslaten = Hoeveelheidsdeler uitgeschakeld



880079

Afb. 45

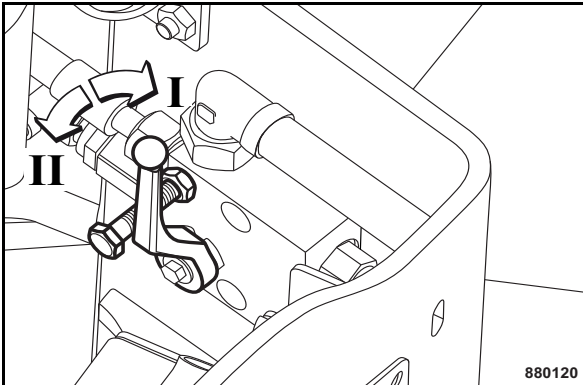
Nr. 22 = Draaischakelaar/-knop ruitenwisser/-wasser²

Stand "Links" = Ruitenwisser is ingeschakeld
Stand "Midden" = Ruitenwisser is uitgeschakeld
Stand "Rechts" (knop) = Ruitenwisser/-wasser is ingeschakeld

1 Speciale uitrusting

2 Speciale uitrusting

Meters, controlelampen en bedieningselementen



Afb. 46

Nr. 23 = Blokkogelkraan remotspaninrichting (alleen AC)

⚠ Gevaar

Ongevallenrisico!

Blokkogelkraan remotspaninrichting in gesloten toestand altijd beveiligen met een borgschroef.

Machine vóór het ontspannen van de vastzetrem door geschikte maatregelen (bijv. metalen spieën) beveiligen tegen onopzettelijk weggrollen.

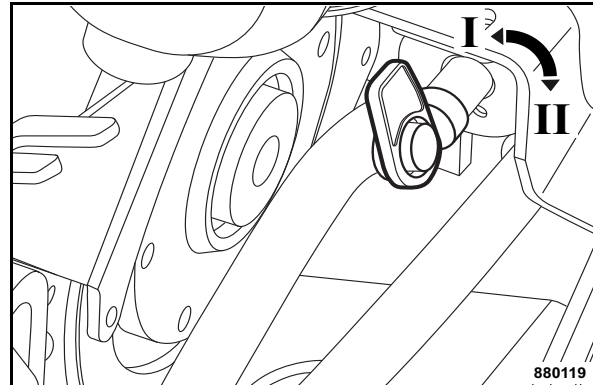
Beschrijving en veiligheidsinstructies in het hoofdstuk "Wegslepen" absoluut in acht nemen.

Stand "I" = Rem gesloten

Stand "II" = Rem geopend

i Opmerking

Rem ontspannen door het stuur met de klok mee te draaien.



Afb. 47

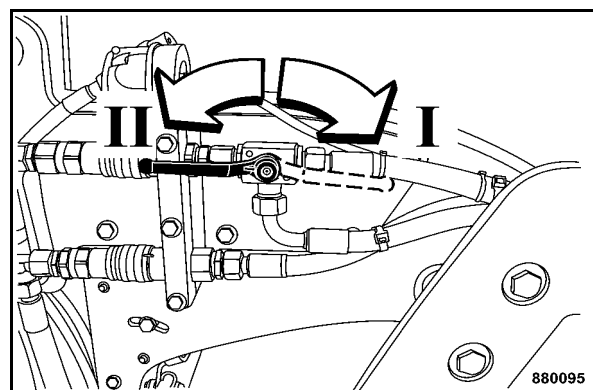
Nr. 24 = Accuhoofdschakelaar¹

i Opmerking

De accuhoofdschakelaar bevindt zich in de accu-ruimte.

Stand "I" (90° naar boven) = Houdt accu's van het boordnet bij kabelbrand en brand in de motorruimte gescheiden, ter bescherming tegen onbevoegd gebruik, bij laswerkzaamheden aan de machine. Kan worden weggenomen.

Stand "II" (horizontaal) = Bedrijfspositie, motor kan gestart worden.



Afb. 48

Nr. 25 = Blokkogelkraan splitstrooier²

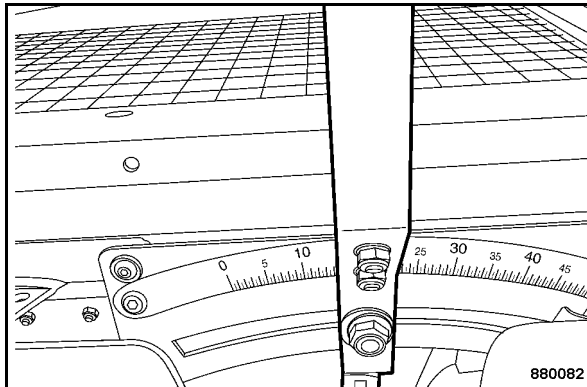
¹ Speciale uitrusting

² Speciale uitrusting

Meters, controlelampen en bedieningselementen

Stand "I" = Selectie trillen achterste bandage

Stand "II" = Selectie splitstrooier

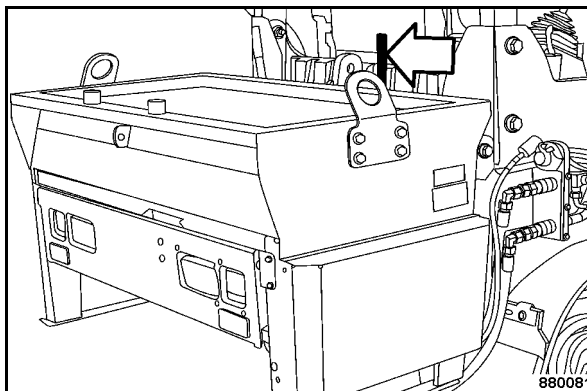


Afb. 49

Nr. 26 = Instelhendel hoeveelheid split¹

naar links = minder split

naar rechts = meer split



Afb. 50

Nr. 27 = Hendel splitstrooier verschuiven²

naar links = Splitstrooier wordt naar links verschoven

naar rechts = Splitstrooier wordt naar rechts verschoven

1 Speciale uitrusting

2 Speciale uitrusting



Meters, controlelampen en bedieningselementen





5 Bedienung

Bediening

5.1 Algemeen

Als u nog niet vertrouwd bent met de bedienings- en indicatie-elementen van deze machine, lees dan absoluut van tevoren de paragraaf "Indicatie- en bedieningselementen" grondig door.

In deze paragraaf zijn alle indicatie- en bedieningselementen uitvoerig beschreven.

5.2 Controles vóór inbedrijfstelling

Vóór de dagelijkse inbedrijfstelling resp. vóór een langere werkperiode moeten de in wat volgt opgesomde controlewerkzaamheden worden uitgevoerd.

▲ Gevaar

Neem absoluut de veiligheidsvoorschriften in het betreffende hoofdstuk van deze handleiding in acht.

- Machine op zo vlak mogelijke grond neerzetten.

Controleren:

- Brandstoftank en -leidingen op dichtheid
- Schroefverbindingen
- Werking van de besturing
- Werking van de Noodstop
- Werking van de vastzetrem
- Machine op zuiverheid, beschadigingen
- Beschikbaarheid van de bijhorende gebruiksaanwijzing en onderhoudshandleiding
- Onderhoud van de machine zoals voorgescreven

i Opmerking

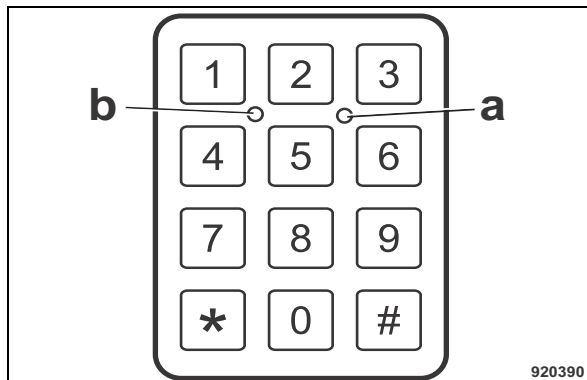
Beschrijving van de volgende werkzaamheden zie paragraaf "Onderhoud om de 10 bedrijfsuren".

- Motoroliepeil, evt. bijvullen
- Brandstofvoorraad, evt. bijvullen
- Hydrauliekoliepeil, evt. bijvullen
- Koelvloeistofstand, evt. bijvullen
- DrogeluchtfILTER- onderhoudsindicator
- Watervoorraad, evt. bijvullen
- Emulsievoorraad, evt. bijvullen
- Luchtdruk van de rubberbanden
- Splitstrooier¹ controleren en strooibalk reinigen

¹ Speciale uitrusting

5.3 Elektronische wegrijblokkering¹

Vóór het starten van de motor moet de elektronische wegrijblokkering met een code uitgeschakeld worden.



Afb. 51

i Opmerking

Bij ingeschakelde elektronische wegrijblokkering knippert de lichtdiode (a) (Afb. 51) langzaam.

- Uit zes tekens bestaande gebruikercode langzaam invoeren.

i Opmerking

Bij invoer van de afzonderlijke codecijfers licht de lichtdiode (b) op.

- De ruittoets indrukken.
- De elektronische wegrijblokkering is nu uitgeschakeld en de motor kan binnen 15 minuten gestart worden.

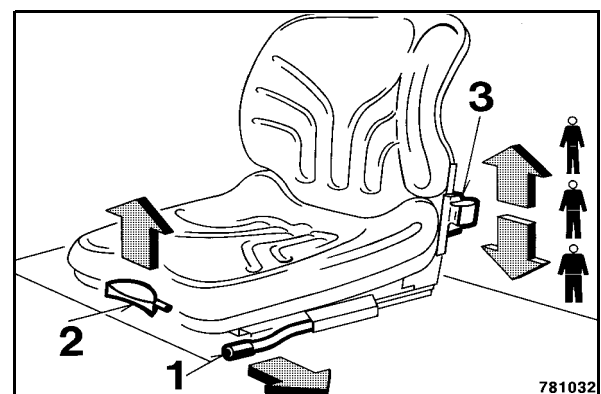
1 Speciale uitrusting

5.4 De bestuurderszetel regelen

⚠ Gevaar

Gevaar voor ongevallen!

De bestuurderszetel nooit tijdens het rijden verstellen.



Afb. 52

- De hendel 1 (Afb. 52) uittrekken en de zetel in de langsrichting verstellen.
- De hendel (2) naar omhoog trekken en de rugleuning verstellen.
- Met de hendel (3) het gewicht van de bestuurder instellen.

i Opmerking

De hendel (3) is in de instelling naar boven vergrendeld. De vergrendeling kan worden gelost als de hendel tot aan de aanslag naar onder kan worden gedrukt. Dan het gewicht van de bestuurder instellen door de hendel van boven naar beneden te verschuiven.

Bediening

5.5 Motor starten

⚠ Gevaar

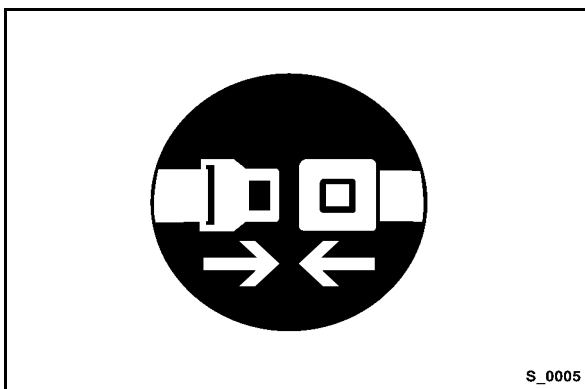
Ongevallenrisico! Verwondingsgevaar!

Vóór ingebruikname persoonlijke middelen voor geluidswering (gehoorbescherming) opzetten.

Motor alleen starten vanuit de bestuurdersstoel.

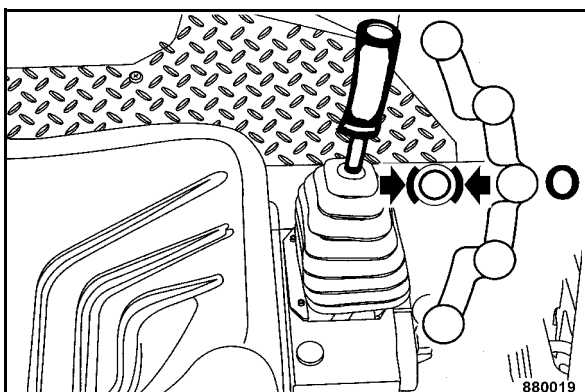
⚠ Opgelet

In deze paragraaf wordt ervan uitgegaan dat de bediener grondig vertrouwd is met de functie van de verschillende bedieningselementen van de machine.



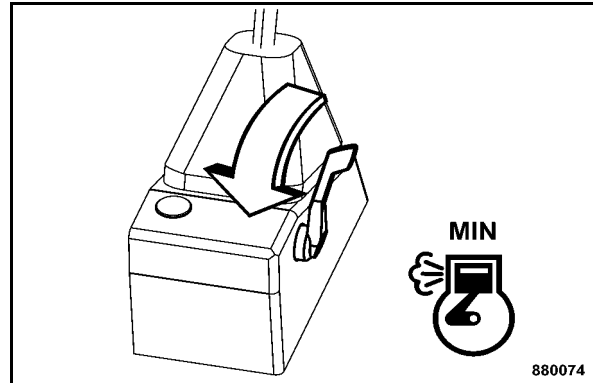
Afb. 53

- Veiligheidsgordel omdoen (Afb. 53).



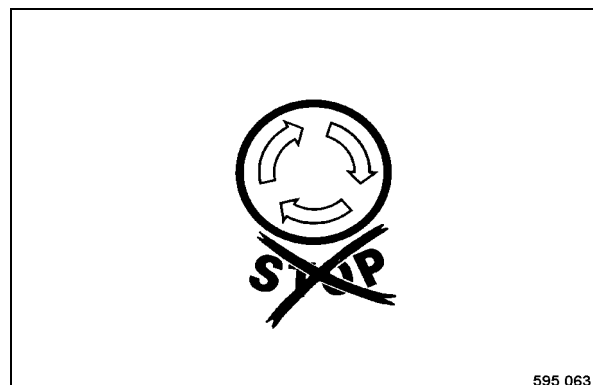
Afb. 54

- Rijhendel (Afb. 54) in stand "0" schakelen.



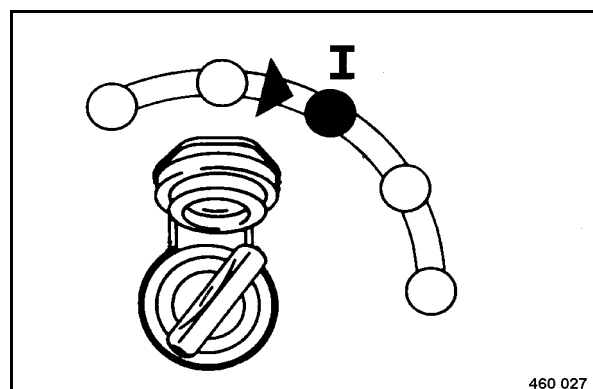
Afb. 55

- Toerentalregelaar (Afb. 55) in stand "MIN" zetten.



Afb. 56

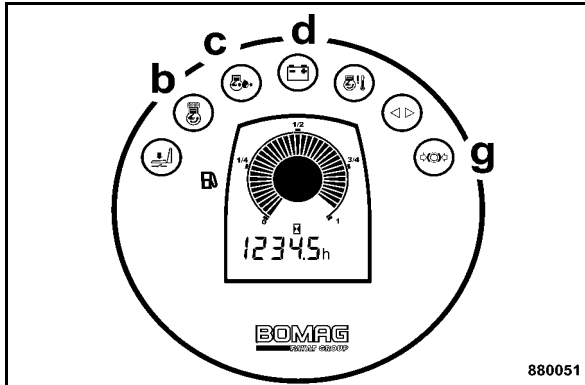
- Controleren of de Noodstop-schakelaar (Afb. 56) ontgrendeld is.



Afb. 57

- Contactsleutel (Afb. 57) in stand "I" zetten.

Bediening



Afb. 58

Alle waarschuwings- en controlelampen (Afb. 58) in het combi-instrument lichten gedurende 3 seconden op.

De waarschuwingslamp motoroliedruk (c) knippert en de laadcontrolelamp (d) en de waarschuwingslamp vastzetrem (g) blijven branden.

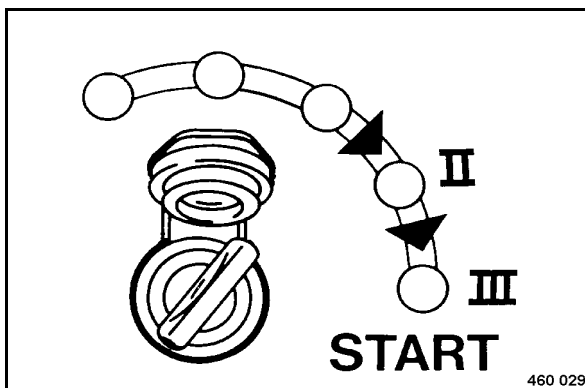
Opgelet

Hoogstens 20 seconden ononderbroken starten en tussen de verschillende startpogingen een pauze van één minuut inlassen.

Als de motor na twee startpogingen nog niet is aangeslagen, stel dan de oorzaak vast.

Opmerking

De startschakelaar heeft een blokkering voor startherhaling. Om opnieuw te starten de contactsleutel eerst in stand "0" draaien.



Afb. 59

- Contactsleutel (Afb. 59) via stand "II" in stand "III" draaien, de starter draait de motor door.

- Bij koude buitentemperaturen contactsleutel maximaal 30 seconden in stand "II" houden; de controlelamp voorgloeien (b) (Afb. 58) brandt.
- Zodra de motor ontsteekt, contactsleutel terugbrengen in stand "I".

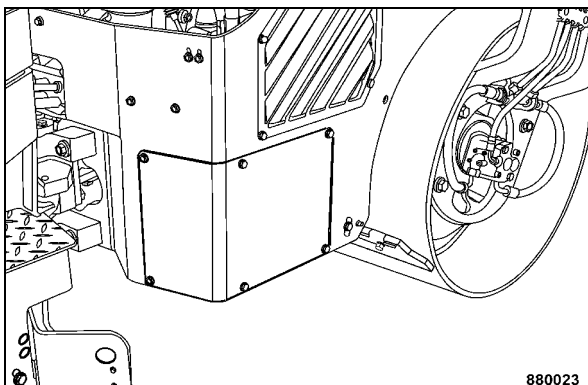
De waarschuwingslamp motoroliedruk en de laadcontrolelamp doven. De waarschuwingslamp vastzetrem blijft branden.

Opgelet

Vóór het begin van het werk de motor kort warm laten lopen. Motor niet direct uit de koude toestand in het hoge stationaire/vollastbedrijf brengen.

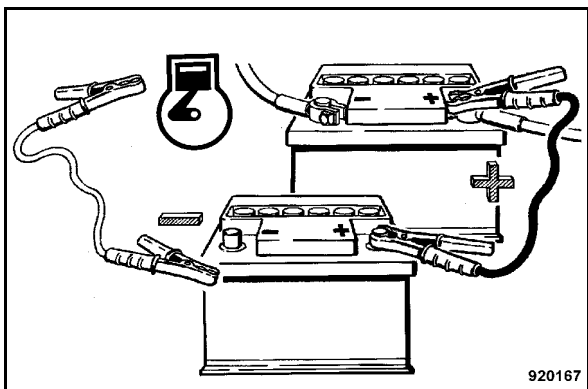
Bediening

5.6 Starten met accuverbindingenkabels



Afb. 60

- Afdekking in de accuruimte (Afb. 60) demontieren.



Afb. 61

⚠ Opgelet

Bij verkeerde aansluiting ontstaat ernstige schade aan de elektrische installatie.

- Machine alleen overbruggen met 12 volt accu.
- Bij het starten met een hulpaccu eerst de pluspolen verbinden.
- Daarna de massakabel eerst aan de minpool van de stroom leverende accu en dan aan een motor- of carrosseriemassa zo ver mogelijk van de accu verwijderd aansluiten (Afb. 61).
- Starten zoals beschreven onder paragraaf "Motor starten".

- Bij lopende motor een sterke verbruiker (werklicht enz.) inschakelen.

⚠ Opgelet

Als er geen sterke verbruiker wordt ingeschakeld, dan kunnen bij het isoleren van de accuverbindingenkabels spanningspieken optreden en elektronische componenten beschadigen.

- Na het starten eerst minpolen (massakabel) en daarna pluspolen isoleren.
- Verbruiker uitschakelen.
- Afdekking in de accuruimte weer monteren.

Bediening

5.7 Met de machine rijden

⚠ Gevaar

Ongevallenrisico!

Vochtige en losse ondergronden verminderen het contact met de grond van de machine bij hellingen aanzienlijk.

De bodemgesteldheid en weersinvloeden hebben invloed op het stijgvormogen van de machine.

Nooit op hellingen rijden die groter zijn dan het maximale stijgvormogen van de machine (zie hoofdstuk "Technische gegevens").

Het rijden dwars ten opzichte van de helling wegens aanzienlijk kantelgevaar en het daarmee gepaard gaande verwondingsgevaar met de dood als gevolg absoluut vermijden.

Hellingen altijd in directe richting op- of afrijden.

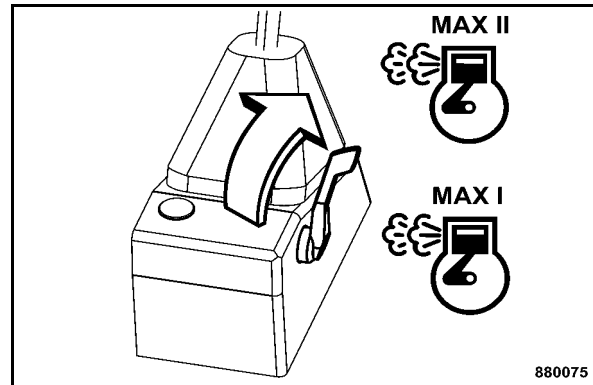
Voor walsen met een bandagebreedte van 1 m en minder bestaat bij het rijden in de buurt van randen (bijv. stoeprand, berm, sloot, kuil) verhoogd kantelgevaar als er over de rand wordt gereden.

Nooit zonder veiligheidsgordel rijden.

Beladen transportvoertuigen altijd voorrang verlenen!

Vóór het wegrijden controleren of in de rijzone zonder gevaar kan worden gereden.

De machine alleen vanuit de bestuurdersplaats besturen en bedienen.

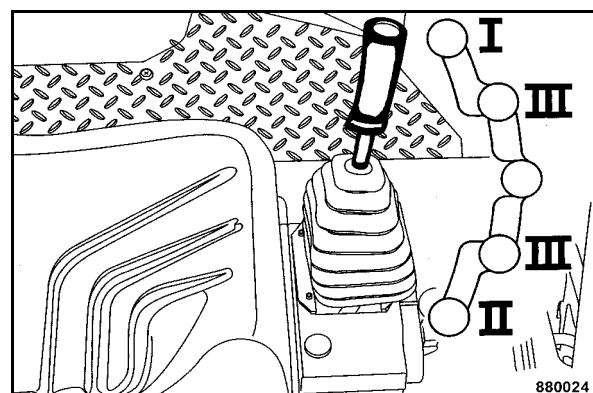


Afb. 62

- Toerentalregelaar (Afb. 62) in stand Volle last "MAX I" of "MAX II" zetten.

⚠ Opgelet

Toerentalregelaar blijft bij bedrijf altijd in een van de beide volle last-standen vergrendeld. Rijsnelheid alleen regelen met de rijhendel.



Afb. 63

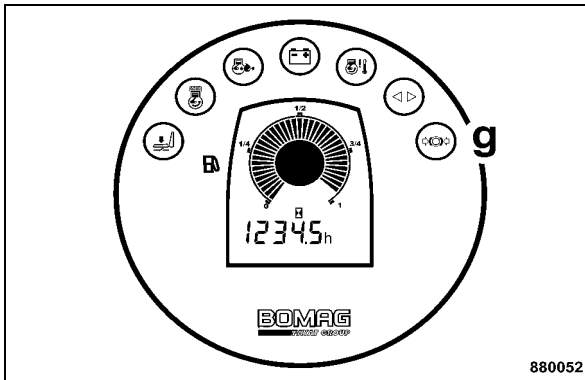
⚠ Opgelet

Niet stootsgewijs doorschakelen!

- Trek de rijhendel (Afb. 63) uit de remstand en stuur hem langzaam in de gewenste rijrichting.

Stand "I"	= max. vooruit rijden zonder trillen
Stand "II"	= max. achteruit rijden zonder trillen
Stand "III"	= max. voor/achteruitrijden met trillen

Bediening



Afb. 64

De waarschuwingslamp vastzetrem (g) (Afb. 64) in het combi-instrument dooft.

Belangrijke informatie over het rijden

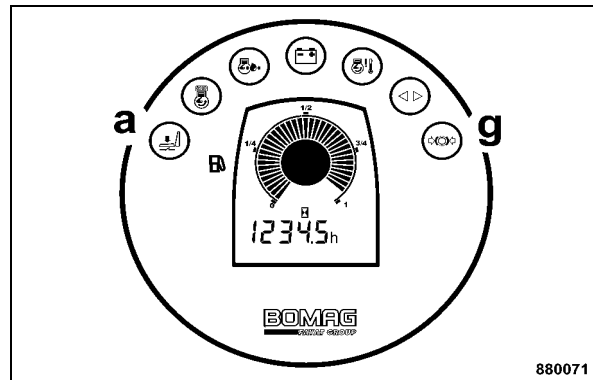
Opgelet

Bij verandering van rijrichting de rijhendel kort in nulstand vasthouden tot de machine stilstaat, en hem dan een nieuwe rijrichting insturen.

Niet stootsgewijs doorschakelen! Rijsnelheid alleen regelen met de rijhendel.

Bij het rijden op hellingen de hefboom langzaam terugnemen om de machine af te remmen.

Stoelcontactschakelaar¹



Afb. 65

De waarschuwingslamp zitcontactschakelaar (a) (Afb. 65) licht bij stilstaande machine samen met de waarschuwingslamp vastzetrem (g) op, als de bestuurdersstoel onbezet is. De machine kan niet wegrijden.

Opmerking

Als de rijhendel uit de remstand wordt bewogen, dan valt de motor meteen stil.

Gevaar

Ongevallenrisico!

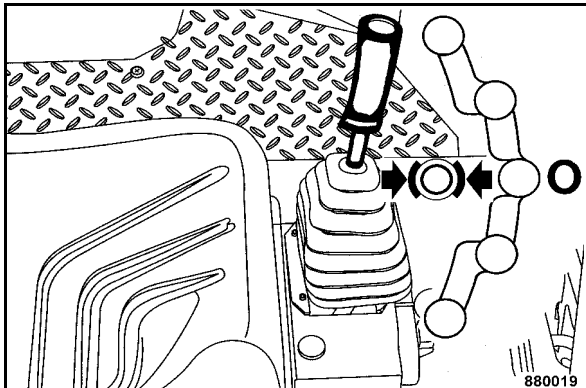
Als bij rijdende machine de stoel niet wordt bezet, dan weerklinkt de waarschuwingszoemer en na 4 seconden wordt de motor uitgeschakeld en de vastzetrem geactiveerd.

- Om verder te rijden binnen 4 seconden de bestuurdersstoel bezetten en de veiligheidsgordel omdoen. De waarschuwingslampen doven en de waarschuwingszoemer verstomt.
- Als de motor afslaat, dan moet hij opnieuw gestart worden.

¹ Speciale uitrusting

Bediening

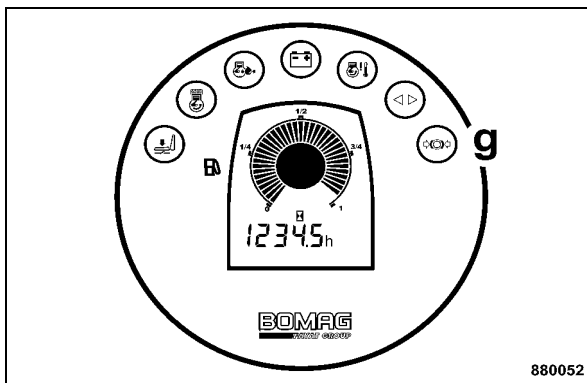
5.8 Machine stoppen, handrem activeren



Afb. 66

- rijhendel (Afb. 66) langzaam in stand "0" zetten.

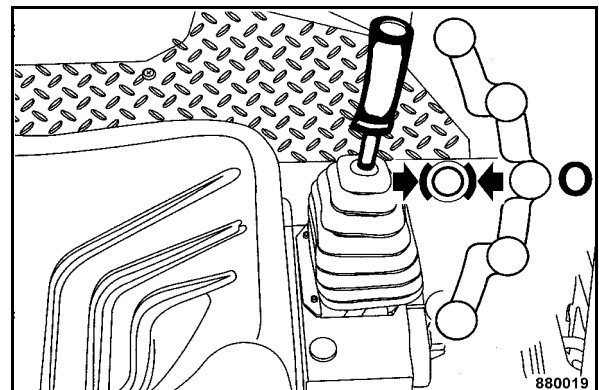
De machine wordt automatisch hydrostatisch afgeremd en de handrem wordt geactiveerd.



Afb. 67

De waarschuwingslamp vastzetrem (g) in het combi-instrument (Afb. 67) licht op.

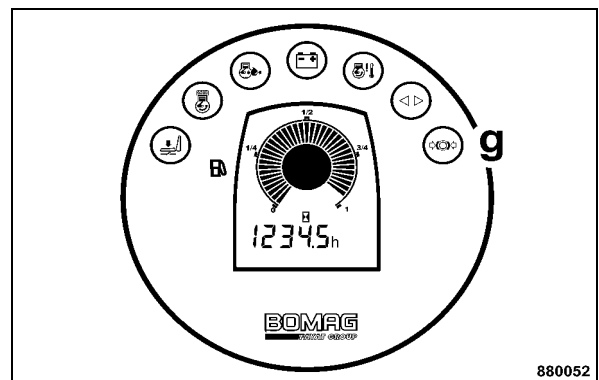
5.9 Motor afzetten



Afb. 68

- Rijhendel (Afb. 68) langzaam in nulstand brengen.

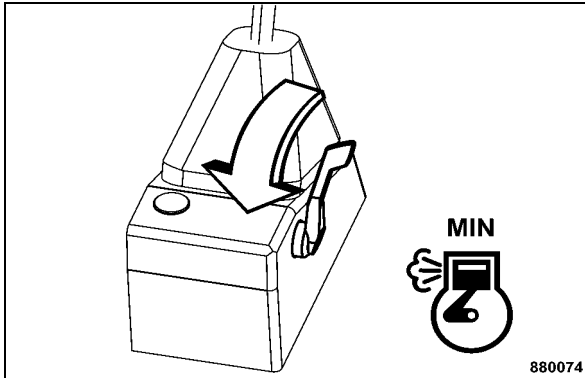
De machine wordt automatisch hydrostatisch afgeremd en de handrem wordt geactiveerd.



Afb. 69

De waarschuwingslamp vastzetrem (g) (Afb. 69) in het combi-instrument licht op.

Bediening

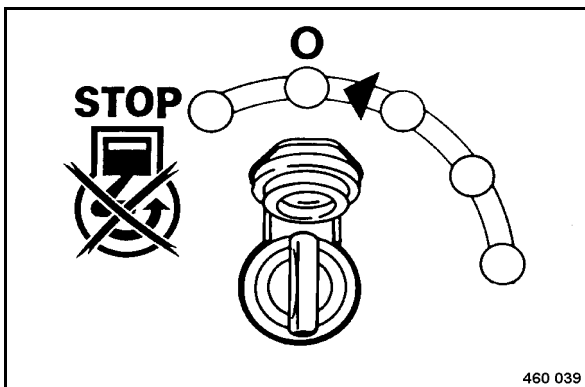


Afb. 70

- Toerentalregelaar (Afb. 70) in stand "MIN" (stationair) zetten.

⚠ Opgelet

Motor niet uit het vollastbedrijf plotseling afzetten, maar nog ca. twee minuten stationair laten nalopen.



Afb. 71

- Startschakelaar (Afb. 71) in nulstand draaien en de contactsleutel eruit trekken.

⚠ Gevaar

Ongevallenrisico!

Machine beveiligen tegen onbevoegd gebruik, de contactsleutel eruit trekken.

Geparkeerde machines die een hindernis vormen, door opvallende maatregelen afschermen.

5.10 Trillen in- resp. uitschakelen

⚠ Gevaar

Gevaar van onherstelbare beschadiging!

Bij verdichtingswerkzaamheden met trillen moet de uitwerking op gebouwen in de buurt en leidingen in de grond (gas-, water-, riool-, stroomleidingen) worden gecontroleerd en moeten de verdichtingswerkzaamheden met trillen evt. gestaakt worden.

⚠ Opgelet

Gevaar van lagerschade!

Trillen nooit inschakelen op harde (bevroren, gebetonnerde) ondergrond.

⚠ Opgelet

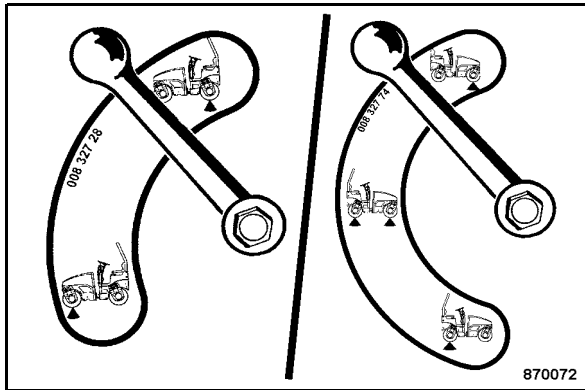
Trillen alleen in stand Volle last "MAX I" of "MAX II" inschakelen.

Trillen bij stilstaande machine leidt tot dwarsgoten, daarom:

- Trillen pas inschakelen als de rijhendel in de gewenste richting bewogen wordt.
- Trillen uitschakelen voordat de machine gestopt wordt.

Bediening

Trillen selecteren (alleen AD)



Afb. 72

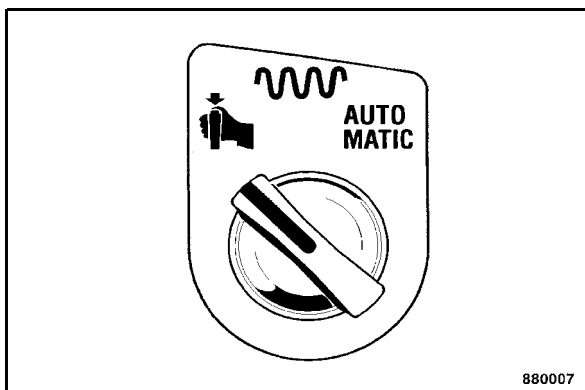
⚠ Opgelet

Onherstelbare beschadiging van hydraulische constructie-elementen!

Blokkogelkraan alleen omschakelen bij uitgeschakeld trillen.

- Met de blokkogelkraan (Afb. 72) de gewenste bandage of bandages selecteren.

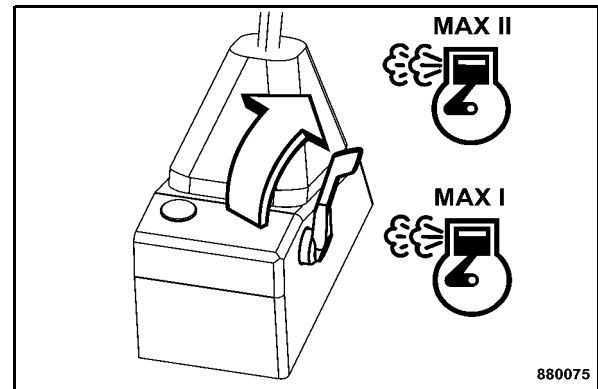
Trillen manueel



Afb. 73

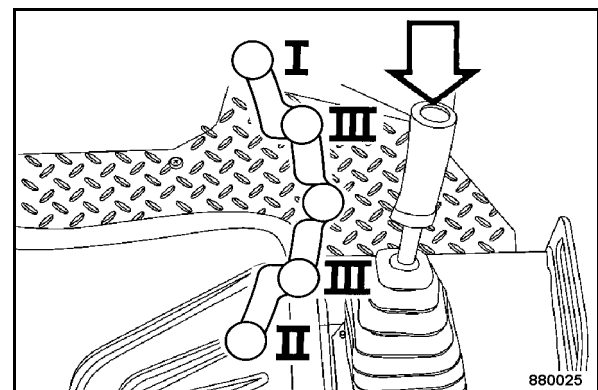
- Draaischakelaar trillen manueel of automatisch (Afb. 73) naar links op het symbool "Manueel" zetten.

Trillen inschakelen



Afb. 74

- Toerentalregelaar (Afb. 74) in stand "MAX I" of "MAX II" zetten.



Afb. 75

- Drukknop voor trillen (Afb. 75) pas activeren als de rijhendel in de gewenste rijrichting wordt uitgestuurd.

i Opmerking

Als de rijhendel via stand "III" naar stand "I" of "II" wordt gestuurd, dan schakelt het trillen automatisch uit.

Trillen uitschakelen

⚠ Opgelet

Trillen altijd uitschakelen vóór het stoppen van de machine.

- Druktoets voor trillen opnieuw indrukken.

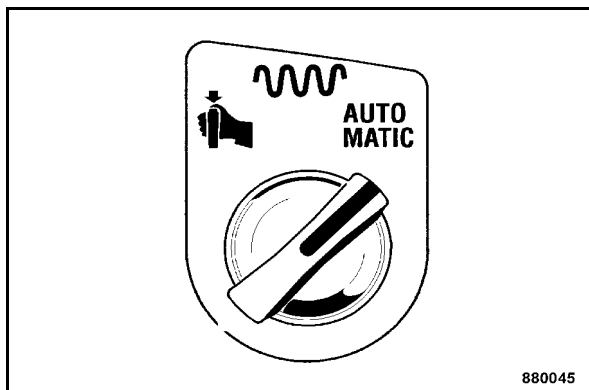
Bediening

Trillen automatisch

i Opmerking

Het trillen wordt in het automatisch bedrijf ingeschakeld bij een snelheid van meer dan 1,3 km/h.

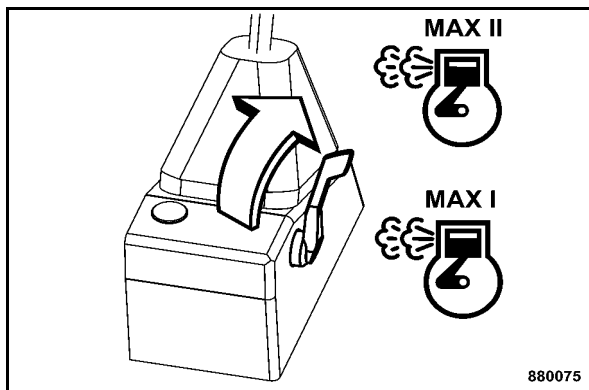
Bij een snelheid van minder dan 1,3 km/h wordt het trillen uitgeschakeld.



Afb. 76

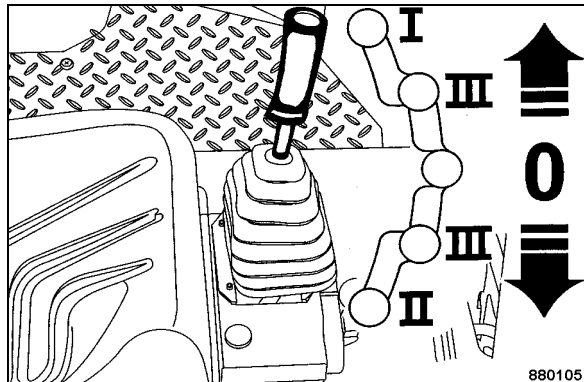
- Draaischakelaar trillen Manueel of Automatisch (Afb. 76) naar rechts in stand "AUTOMATISC" schakelen.

Trillen inschakelen



Afb. 77

- Toerentalregelaar (Afb. 77) in stand "MAX I" of "MAX II" zetten.



Afb. 78

- Rijhendel (Afb. 78) uit de nulstand (remstand) trekken en langzaam uitsturen in de gewenste rijrichting vooruit of achteruit ("III").

i Opmerking

Het trillen wordt bij een lage rijsnelheid ingeschakeld.

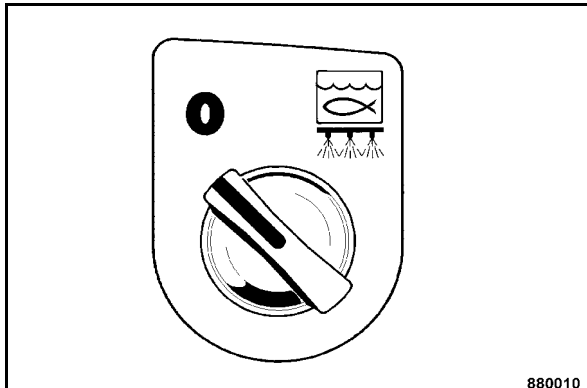
Als de rijhendel via stand "III" naar stand "I" of "II" wordt gestuurd, dan schakelt het trillen automatisch uit.

Trillen uitschakelen

- Rijhendel langzaam in nulstand brengen.

De machine wordt afgeremd en bij een lage snelheid wordt het trillen automatisch uitgeschakeld.

5.11 Zwaartekrachtbesproeiing in- resp. uitschakelen

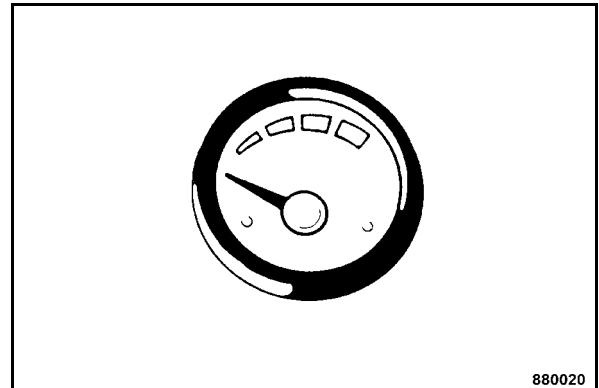


880010

Afb. 79

- Draaischakelaar Zwaartekrachtbesproeiing (Afb. 79) naar rechts draaien, de zwaartekrachtbesproeiing is ingeschakeld.
- Draaischakelaar Zwaartekrachtbesproeiing naar links draaien, de zwaartekrachtbesproeiing is uitgeschakeld.

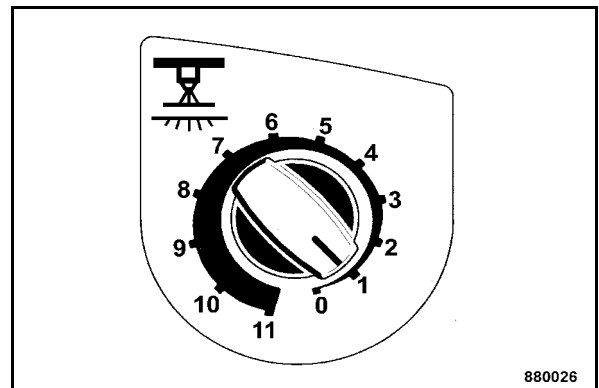
5.12 Drukbesproeiing¹ in- resp. uitschakelen



880020

Afb. 80

- Aan de watervoorraadindicatie aan de watertank (Afb. 80) controleren of de watertank gevuld is.



880026

Afb. 81

- Intervalschakelaar Drukbesproeiing (Afb. 81) op de gewenste interval schakelen.

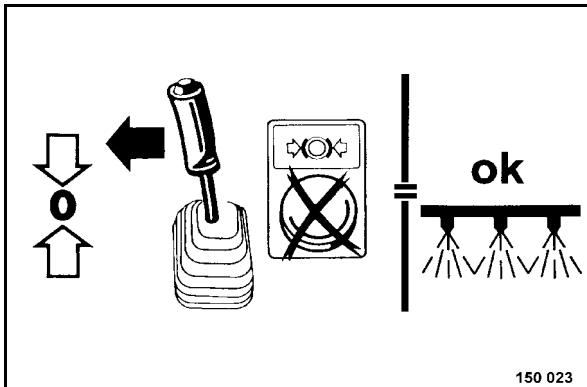
Stand "0" = Besproeiing uitgeschakeld

Stand "1" tot "10" = Intervalbesproeiing geselecteerd

Stand "11" = Continue besproeiing geselecteerd

¹ Speciale uitrusting

Bediening

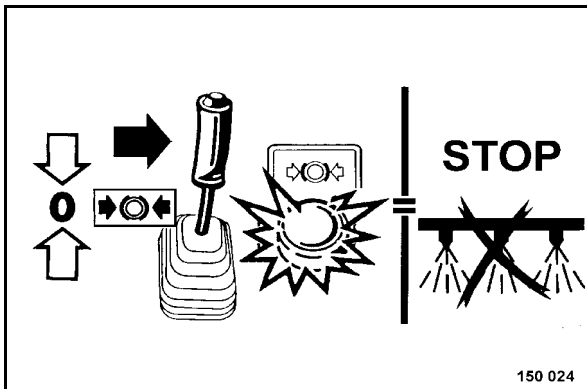


Afb. 82

- Om de drukbesproeiing in te schakelen de rijhendel uit de remstand in de richting van de nulstand bewegen (Afb. 82).

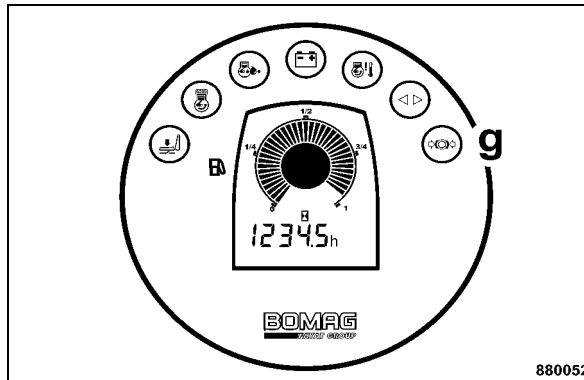
i Opmerking

De drukbesproeiing is alleen actief als de rijhendel in de richting van de nulstand staat. Tegelijkertijd teststand bij intervalschakelaarstand "11".



Afb. 83

- Om de drukbesproeiing uit te schakelen de rijhendel in stand "Rem geblokkeerd" zetten (Afb. 83).

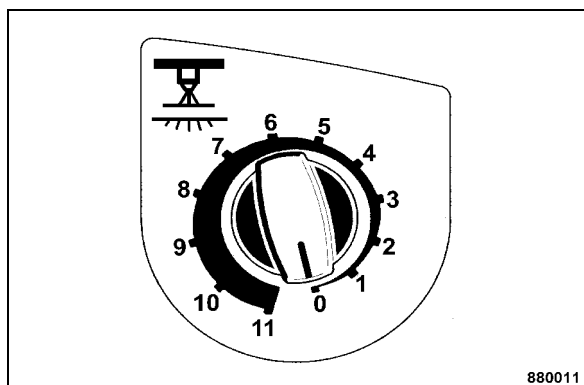


Afb. 84

i Opmerking

Waarschuwinglamp vastzetrem (g) (Afb. 84) in het combi-instrument moet oplichten.

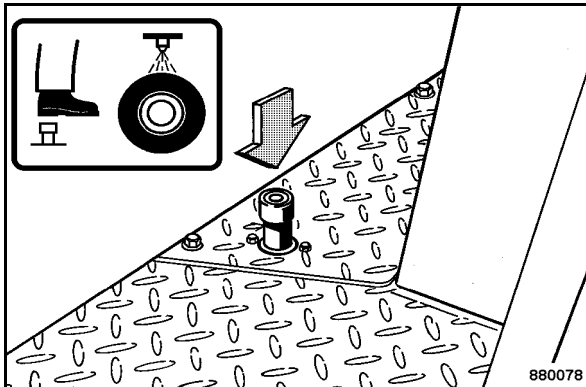
Bij ingeschakelde drukbesproeiing loopt de besproeiing nog 30 seconden na.



Afb. 85

- Om de drukbesproeiing uit te schakelen de intervalschakelaar Drukbesproeiing (Afb. 85) in stand "0" schakelen.

5.13 Rubberbandbesproeiing in- resp. uitschakelen (alleen AC)



Afb. 86

- Voetschakelaar (Afb. 86) activeren
Rubberbandbesproeiing is ingeschakeld.
- Voetschakelaar loslaten.
Rubberbandbesproeiing is uitgeschakeld.

5.14 Noodstopshakelaar activeren

▲ Gevaar

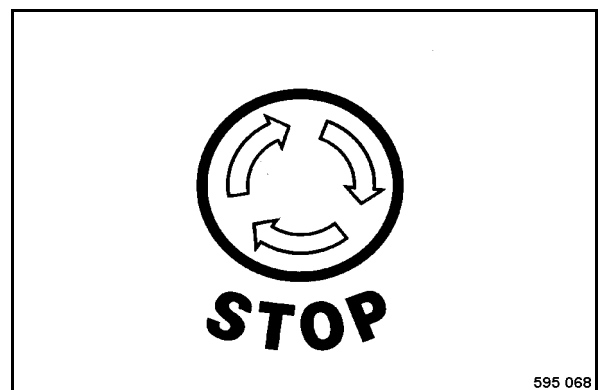
Ongevallenrisico!

In noodsituaties en bij gevaar moet onmiddellijk de noodstopshakelaar geactiveerd worden.

Met de machine pas weer rijden als het gevaar dat aanleiding gaf tot de activering van de noodstop, geëlimineerd is.

▲ Opgelet

Niet als bedrijfsrem gebruiken. De remvertraging is zeer hoog. Als de noodstop vaak geactiveerd wordt verslijten de lamellenremmen zeer snel.



Afb. 87

- Knop van de noodstopshakelaar (Afb. 87) indrukken, hij vergrendelt zich in de eindstand.

i Opmerking

De dieselmotor wordt afgezet en de rem geblokkeerd.

- Knop naar rechts draaien en de noodstopshakelaar ontgrendelen.
- Motor opnieuw starten, zie hoofdstuk Motor starten.

Bediening

5.15 Splitstrooier¹ monteren/de-monteren

▲ Gevaar

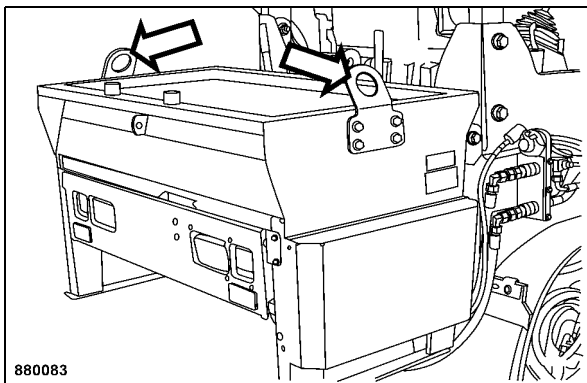
Ongevallenrisico!

Bij het aanhangen en afkoppelen nooit bij lopende motor tussen splitstrooier en machine komen.

Voor het monteren en demonteren de machine veilig neerzetten op een vlakke en stabiele ondergrond en de motor uitschakelen.

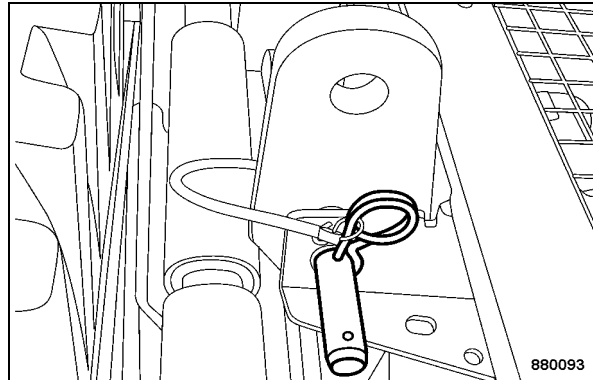
Splitstrooier alleen in onge vulde toestand monteren en demonteren.

Splitstrooier monteren



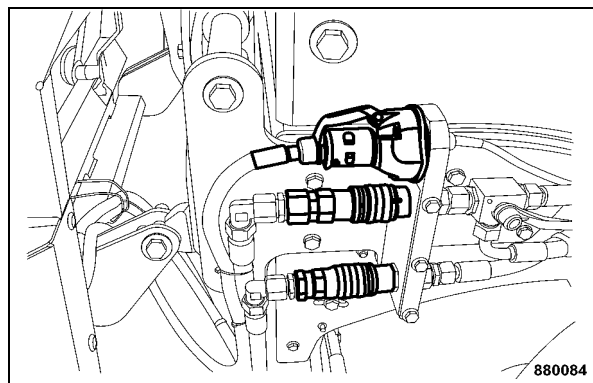
Afb. 88

- Splitstrooier aan de aanhangpunten (Afb. 88) optillen en voorzichtig in de opneempunten van de machine hangen.



Afb. 89

- Bout (Afb. 89) doorschuiven en borgen met een splitpen.



Afb. 90

- Hydraulische en elektrische aansluiting tussen machine en splitstrooier maken (Afb. 90).

Splitstrooier demonteren

- Splitstrooier leegmaken, zie paragraaf "Splitstrooier vullen/leegmaken".

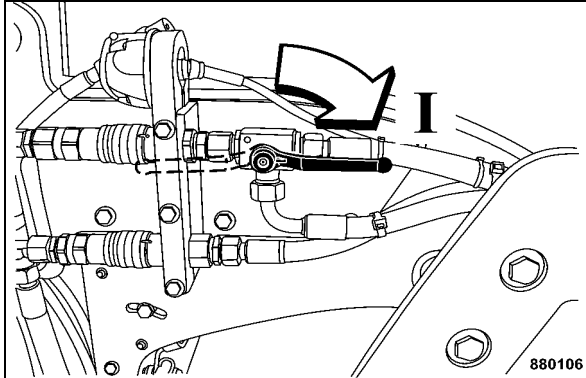
▲ Gevaar

Ongevallenrisico!

Splitstrooier altijd neerzetten op een vlakke en stabiele ondergrond.

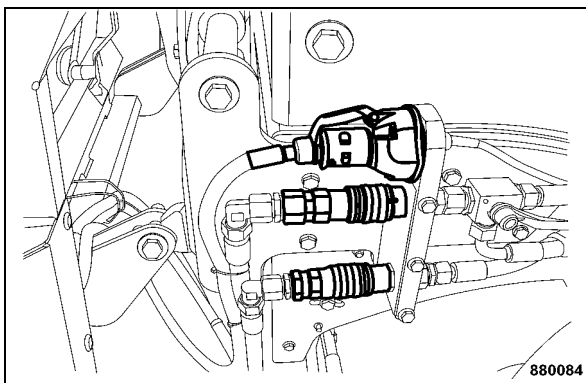
1 Speciale uitrusting

Bediening



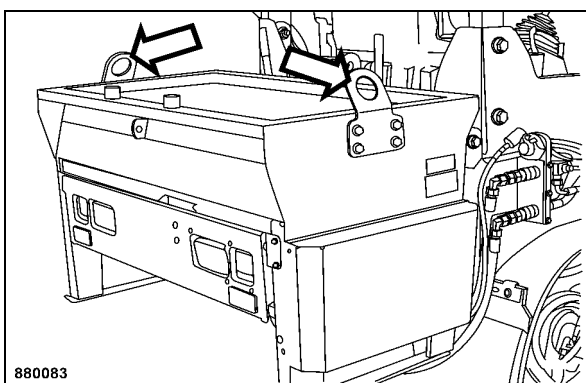
Afb. 91

- Blokkogelkraan splitstrooier in stand "I" (Afb. 91) zetten.



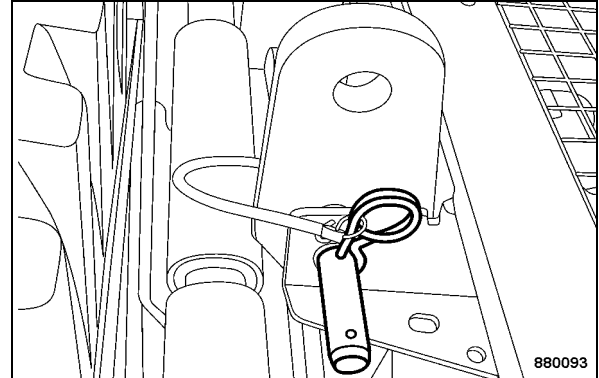
Afb. 92

- Hydraulische en elektrische aansluiting tussen machine en splitstrooier isoleren (Afb. 92).



Afb. 93

- Splitstrooier aan de aanhangpunten (Afb. 93) hangen.



Afb. 94

▲ Gevaar

Ongevallenrisico!

Voordat de bout (Afb. 94) eruit wordt getrokken, controleren of de splitstrooier veilig eraan is gehangen.

- Borgsplitpen eraf nemen en de bout eruit trekken.
- Splitstrooier uit de opneempunten van de machine nemen en veilig neerzetten op een vlakke en stabiele ondergrond.

Bediening

5.16 Splitstrooier¹ vullen/leegmaken

Vullen

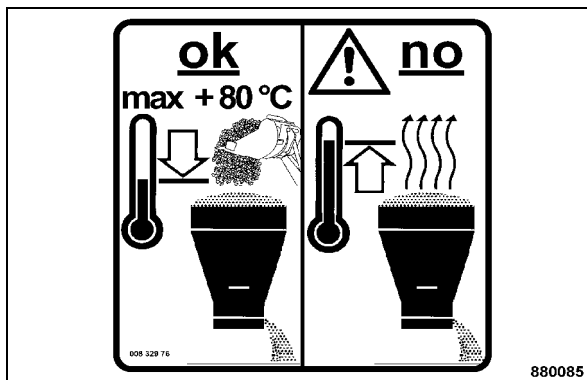
⚠ Opgelet

Alleen vullen met droog split.

Het split mag slechts 1% bitumenaandeel hebben, anders kan de strooibalk vastgekleefd raken.

Nooit vullen met meer dan 200 liter split, omdat anders het toegelaten totale gewicht wordt overschreden.

De temperatuur van het strooigoed mag 80 °C niet overschrijden, aangezien anders de as wordt beschadigd.



Afb. 95

- Splitbak vullen met maximaal 200 liter split (Afb. 95) (spec. splitgewicht 1,5 t/m³).

Leegmaken

⚠ Gevaar

Verwondingsgevaar!

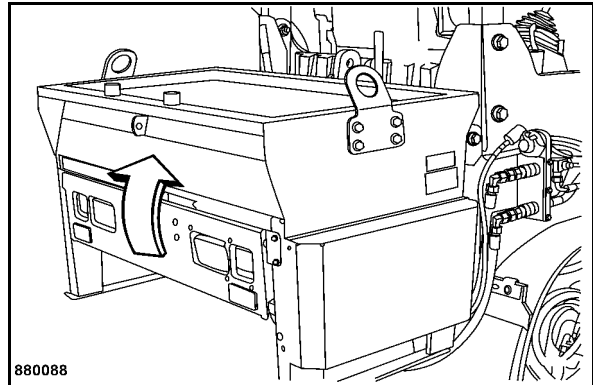
Nooit in het bereik van de strooias rijden, zolang de strooias loopt.

Bak alleen leegmaken bij afgezette motor.

i Opmerking

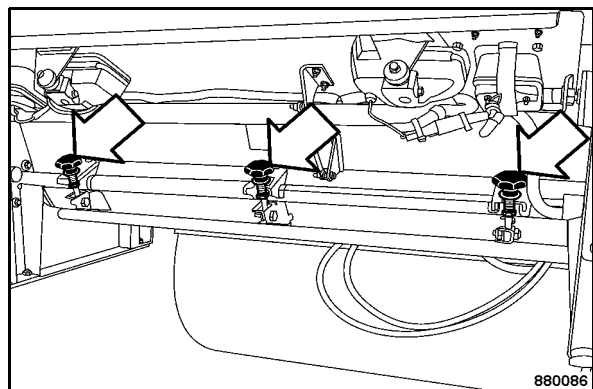
Splitbak vóór het transport altijd leegmaken.

¹ Speciale uitrusting



Afb. 96

- Klap (Afb. 96) omhoog klappen.

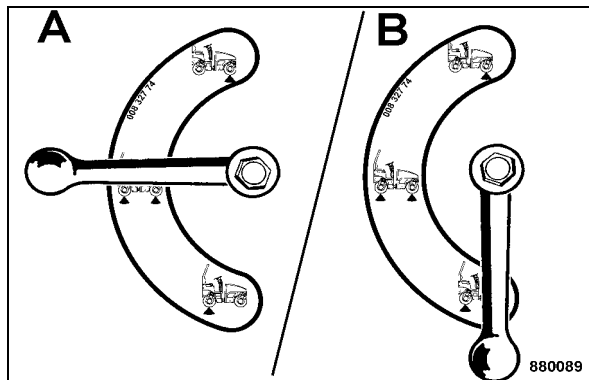


Afb. 97

- Stergrepen (Afb. 97) losdraaien, strooibalk omlaag klappen en het split eruit laten stromen.
- Strooibalk reinigen.

5.17 Splitstrooier¹ bedienen

Strooiproces voorbereiden

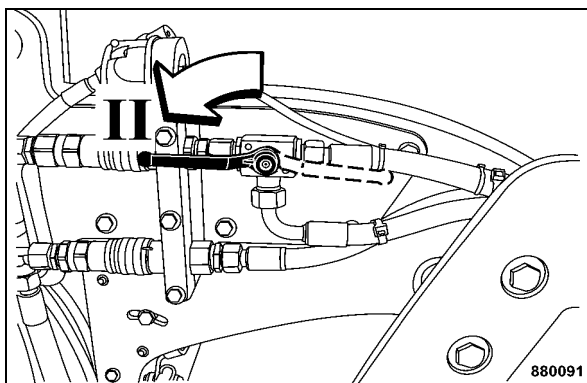


Afb. 98

- Blokkogelkraan trillen naar beneden (B) (Afb. 98) voor split strooien zonder trillen zetten.
- Blokkogelkraan trillen horizontaal (A) voor split strooien met trillen van de voorste bandage zetten.

⚠ Opgelet

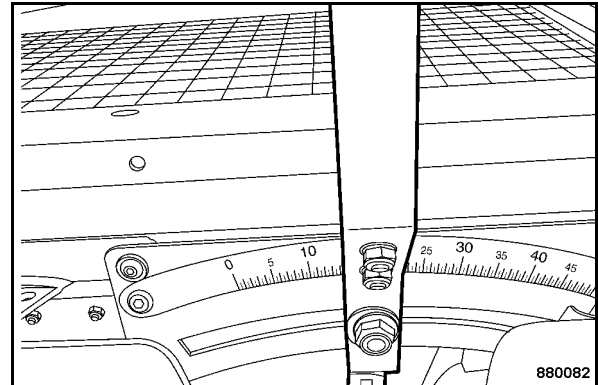
Als de blokkogelkraan trillen horizontaal (A) (Afb. 98) staat, de aanwijzingen voor werken met trillen in acht nemen, zie hoofdstuk "Trillen in- resp. uitschakelen".



Afb. 99

- Blokkogelkraan splitstrooier in stand "II" (Afb. 99) zetten.

¹ Speciale uitrusting

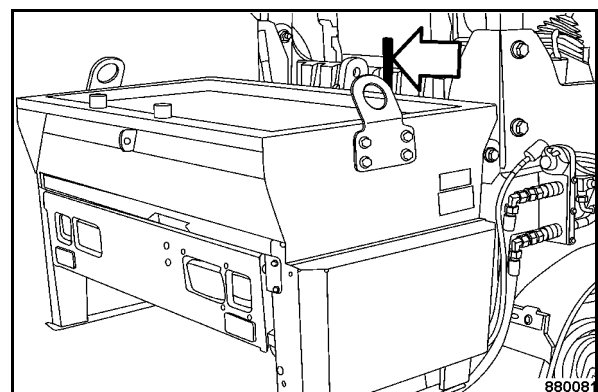


Afb. 100

- Aan de instelhendel hoeveelheid split (Afb. 100) de benodigde hoeveelheid split instellen.

i Opmerking

De instelling kan evt. bij het rijden worden aangepast.

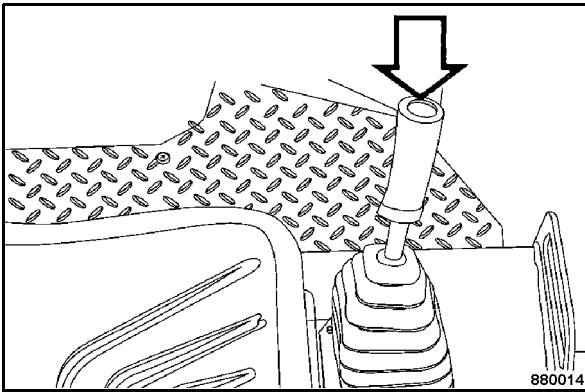


Afb. 101

- Splitstrooier door de hendel (Afb. 101) naar rechts of links te verschuiven in de gewenste strooipositie brengen.

Bediening

Splitstrooier in- resp. uitschakelen



Afb. 102

- Met de drukknop trillen (Afb. 102) de splitsstrooier in- resp. uitschakelen.

5.18 Wegslepen

⚠ Gevaar

Ongevallenrisico! Verwondingsgevaar!

Machine vóór het ontspannen van de vastzetrem door geschikte maatregelen (bijv. metalen spieën) beveiligen tegen onopzettelijk wegslepen.

Om de machine weg te slepen een trekvoertuig met voldoende trek- en afremkracht voor de ongeremde aanhanglast inzetten.

Wegsleepstang gebruiken.

De inzet als trekmaschine is niet toegelaten.

De machine kan niet gestuurd worden.

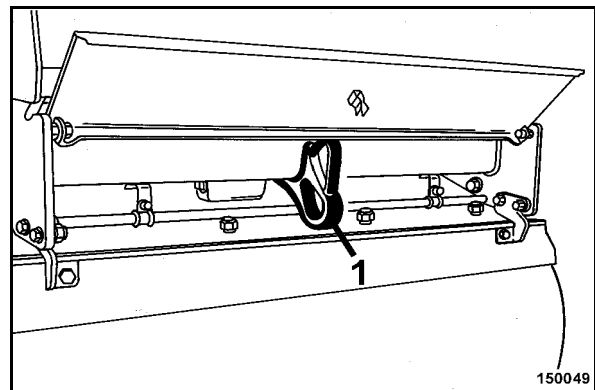
Niet met hete motordelen in aanraking komen.

⚠ Opgelet

Machine alleen wegslepen met ontspannen vastzetrem.

Wegsleepsnelheid 1 km/h, max. wegsleeptraject 500 m.

De machine mag bij aangehangen splitstrooier¹ niet achteruit worden weggesleept.



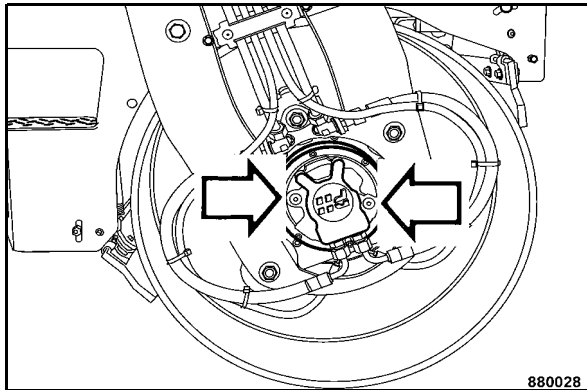
Afb. 103

- Machine wegslepen aan voorste of achterste sleepoog (1) (Afb. 103).

1 Speciale uitrusting

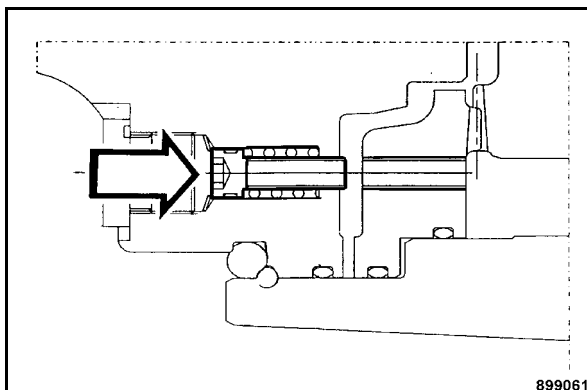
Bediening

Rem ontspannen (alleen AD)



Afb. 104

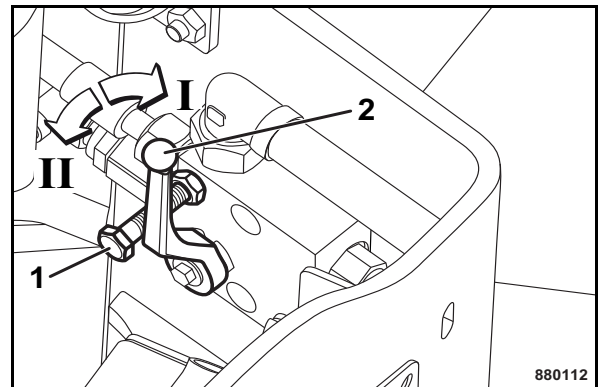
- Twee stoppen demonteren (Afb. 104).



Afb. 105

- Beide schroeven (Afb. 105) tegen de veren erin drukken.
- Beide schroeven afwisselend en stapsgewijs tot aan de aanslag aandraaien met 35 Nm.

Rem aan bandage en rubberen wielen ontspannen (alleen AC)



Afb. 106

- Borgschroef (1) (Afb. 106) eruit draaien.
- Blokkogelkraan (2) omleggen.

Stand "II" = Rem geopend

- Stuur langzaam ca. twee omdraaiingen met de klok mee draaien.

Na het wegslepen

⚠ Gevaar

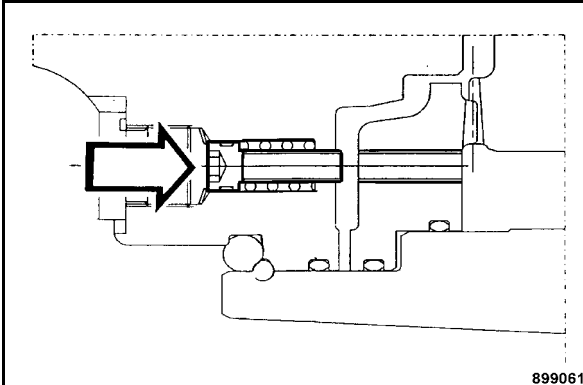
Ongevallenrisico!

Vóór het losmaken van de wegsleepstang de machine door geschikte maatregelen (bijv. metalen spieën) beveiligen tegen onopzettelijk weggrollen.

De machine mag alleen met niet-geactiveerde mechanische remloskoppeling gestart worden.

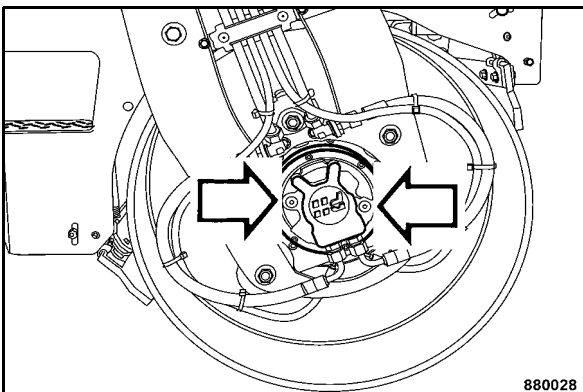
Blokkogelkraan remontspaninrichting (alleen AC) altijd beveiligen met een borgschroef.

Bediening



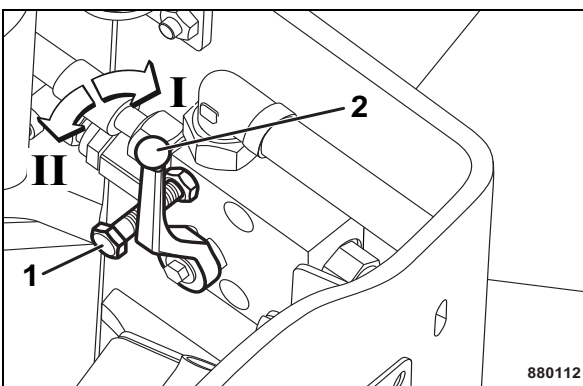
Afb. 107

- Beide schroeven (Afb. 107) voor het blokkeren van de rem volledig losdraaien.



Afb. 108

- Beide stoppen (Afb. 108) weer inbouwen en aandraaien met 20 Nm.



Afb. 109

- Blokkogelkraan (2) (Afb. 109) weer omleggen in stand "I", borgschroef (1) erin schroeven en

borgen met zes-kantschroef (alleen AC-machines).

5.19 Verladen/Transport

Verladen met laadplatform

⚠ Gevaar

Ongevallenrisico! Levensgevaar!

Alleen draagkrachtige en stabiele laadplatforms gebruiken. De neiging van het laadplatform moet vlakker zijn dan het stijvermogen van de machine.

Garanderen dat personen door omkantelen of wegglijden van de machine niet in gevaar worden gebracht.

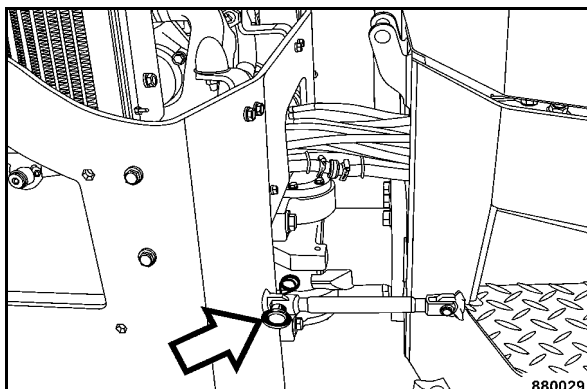
Bij het dirigeren van de machine en bij het verladen niet in de rijzone van de machine gaan staan.

Nadat de machine op het transportmiddel is gereden, de knikscharnierbeveiliging inleggen.

⚠ Opgelet

Voor het transport met splitstrooier¹ altijd de splitstrooier leegmaken.

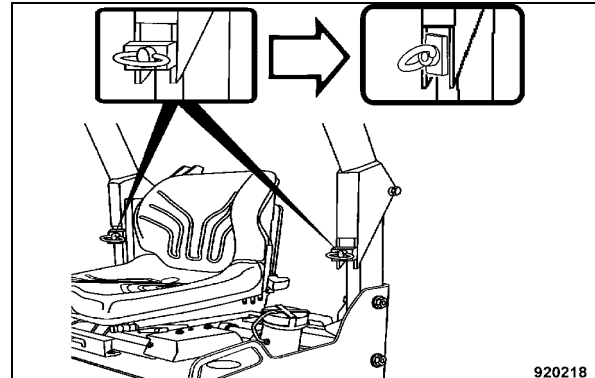
- Machine voorzichtig op het transportmiddel rijden.



Afb. 110

- Nadat de machine op het transportmiddel is gereden, de borgstang (Afb. 110) uit de houder zwenken en met een bout borgen aan het oog. Borg de bout met een borgsplitpen.

1 Speciale uitrusting



Afb. 111

- Voor het transport klap-ROPS² omklappen. Daarvoor de ringschroeven losdraaien (Afb. 111) en klempaten verticaal zetten.
- Klap-ROPS naar achter omklappen.

Laden met een kraan

⚠ Gevaar

Ongevallenrisico! Levensgevaar!

Knikscharnierbeveiliging inleggen.

Bij het verladen van de machine altijd lastogen aan de aanslagpunten gebruiken.

Ophefpunten vóór elk optillen controleren op beschadigingen. Beschadigde of maar gedeeltelijk functionerende hefpunten niet gebruiken.

Het aanslaan en optillen van lasten mag alleen worden uitgevoerd door een deskundige (bevoegde persoon).

Machine alleen optillen met geschikt trektuig. Alleen veilige en draagkrachtige hefwerktuigen gebruiken. Minimum hefkracht van het hefvoertuig; zie max. bedrijfsgewicht in het hoofdstuk Technische gegevens.

Til de machine nooit schoksgewijs op en laat hem niet zo neer.

Het optillen resp. neerlaten moet altijd verticaal gebeuren.

Machine mag in hangende toestand niet slingeren.

Niet onder zwevende lasten komen of onder zwevende lasten staan.

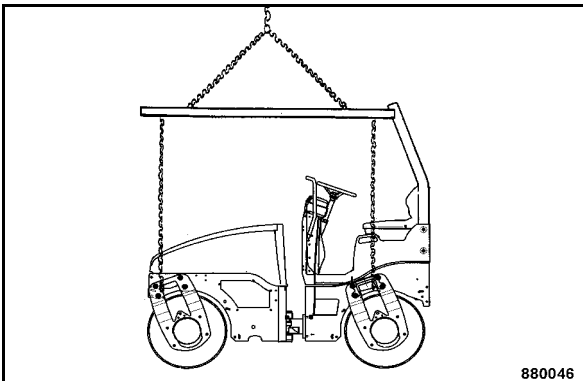
2 Speciale uitrusting

Bediening

⚠ Opgelet

Voor het transport met splitstrooier¹ altijd de splitstrooier leegmaken.

- Knikscharnierbeveiliging inleggen.
- Klap-ROPS² omklappen.



Afb. 112

- Om de machine op te tillen de vier hefogen (Afb. 112) aan de steunen gebruiken.

Verladen met hijsband³

⚠ Gevaar

Ongevallenrisico! Levensgevaar!

Met aangebouwde splitstrooier is het verladen met hijsband op grond van de veranderde zwaartepuntpositie niet toegelaten.

Knikscharnierbeveiliging inleggen.

Hijsband vóór elk optillen controleren op beschadigingen. Een beschadigde of maar gedeeltelijk functionerende hijsband niet gebruiken.

Het aanslaan en optillen van lasten mag alleen worden uitgevoerd door een deskundige (bevoegde persoon).

Overbelast de hijsband niet.

Alleen veilige en draagkrachtige hefwerktuigen gebruiken. Minimum hefkracht van het

hefvoertuig: zie max. bedrijfsgewicht in het hoofdstuk Technische gegevens.

Til de machine nooit schoksgewijs op en laat hem niet zo neer.

Het optillen resp. neerlaten moet altijd verticaal gebeuren.

Machine mag in hangende toestand niet slingeren.

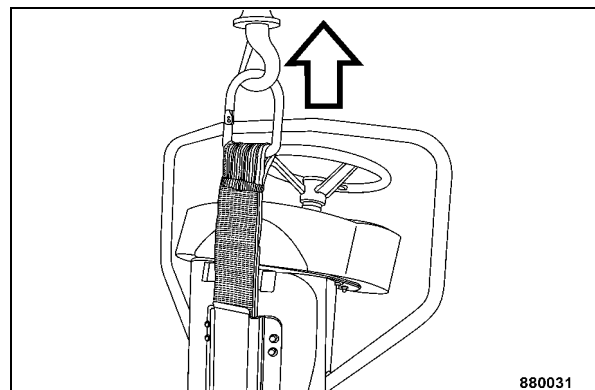
Niet onder zwevende lasten komen of onder zwevende lasten staan.

Na het optillen de hijsband weer in zijn houder hangen.

Hijsband jaarlijks door een deskundige (bevoegde persoon) laten controleren.

Vernieuw de hijsband ten laatste na 5 jaar.

- Knikscharnierbeveiliging inleggen.
- Klap-ROPS⁴ omklappen.
- Vandalismebeveiliging over de armaturenplaat klappen.



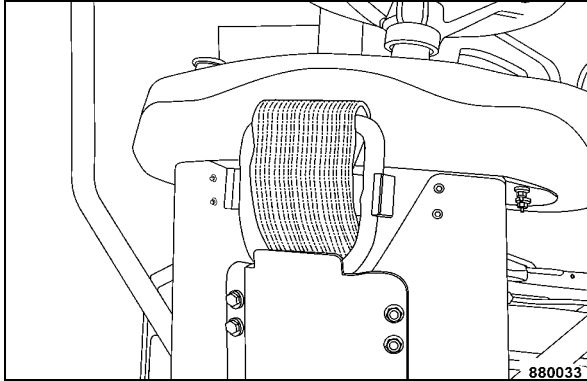
Afb. 113

- Om de machine op te tillen de hefogen uit de houder trekken en in het hefwerktuig hangen (Afb. 113).

1 Speciale uitrusting
2 Speciale uitrusting
3 Speciale uitrusting

4 Speciale uitrusting

Bediening



Afb. 114

- Hefogen na het hijsen weer in de houder hangen (Afb. 114).

Vastsjorren

⚠ Gevaar

Ongevallenrisico! Levensgevaar!

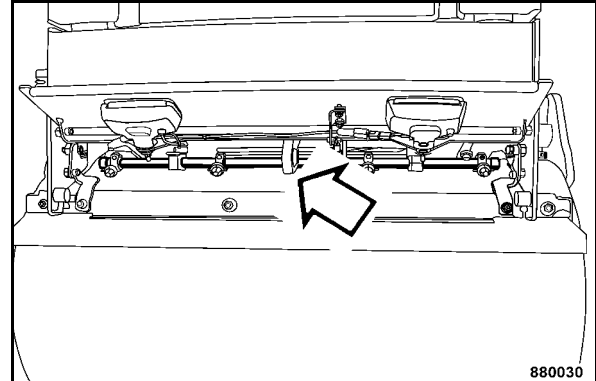
Bij het vastsjorren van de machine altijd lastogen aan de aanslagpunten gebruiken.

Sjorpunten vóór elk vastsjorren controleren op beschadigingen. Beschadigde of maar gedeeltelijk functionerende sjorpunten niet gebruiken.

Machine zo vastsjorren dat hij tegen weggrollen, wegglijden en omkiepen is beveiligd.

⚠ Opgelet

Vastsjorinrichting nooit aanbrengen aan de splitstrooier.



Afb. 115

- Afschermingen aan de voor- en achterwagen omhoog klappen.
- Machine op het transportmiddel zo vastsjorren dat hij tegen eraf rollen, wegglijden en omkantelen is beveiligd. Daarbij de vastsjorinrichting aanslaan aan de sjorogen (Afb. 115) aan de voor- resp. achterwagen.

Na het transport

⚠ Gevaar

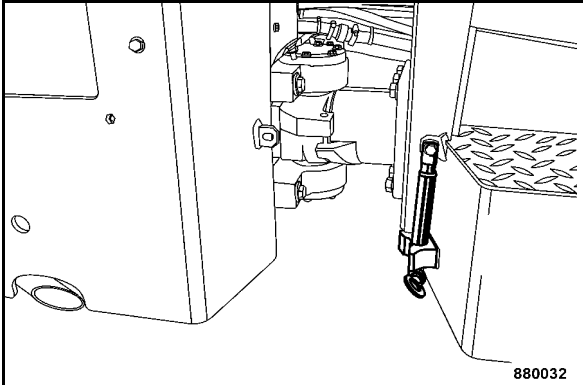
Levensgevaar!

Machine alleen met erop gezette en met de voorgeschreven aandraaimomenten bevestigde klap-ROPS¹ in bedrijf nemen.

Na het transport de knikscharnierbeveiliging weer losmaken en vastleggen in de houder.

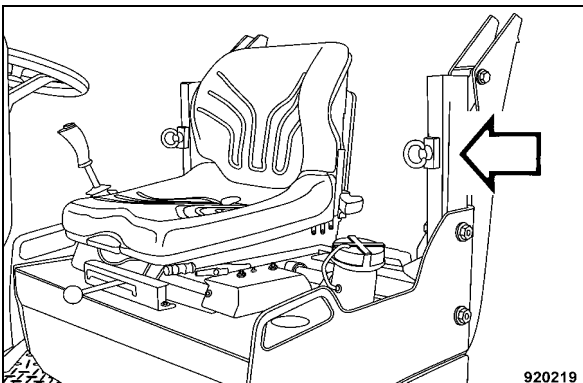
1 Speciale uitrusting

Bediening



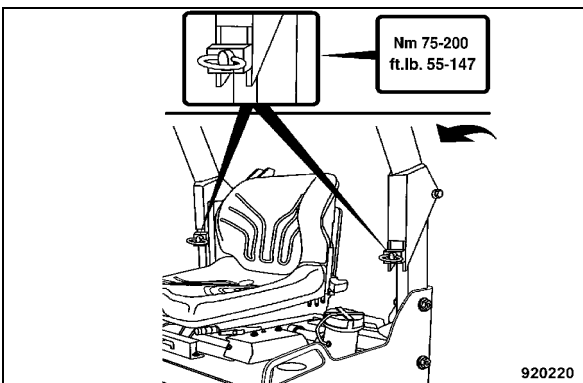
Afb. 116

- Bout uit de knikscharnierbeveiliging trekken en de borgstang terugzwenken in de houder (Afb. 116).



Afb. 117

- Om de klap-ROPS omhoog te klappen de klemplaat aan beide kanten verticaal zetten (Afb. 117).



Afb. 118

- Klap-ROPS omhoogklappen (Afb. 118).

- Klemplaten horizontaal draaien en de ring-schroeven vastdraaien met een aandraaimoment van 75 - 200 Nm.



6 Onderhoud

Onderhoud

6.1 Algemene informatie over het onderhoud

Zorg bij de uitvoering van het onderhoud voor de naleving van de betreffende veiligheidsvoorschriften.

Een zorgvuldig onderhoud van de machine garandeert een veel grotere bedrijfsveiligheid en verhoogt de levensduur van belangrijke onderdelen. De kosten en tijd die hiermee gemoeid zijn, staan in geen verhouding tot de storingen die kunnen ontstaan als er geen onderhoud wordt uitgevoerd.

De aanduidingen rechts/links hebben altijd betrekking op de rijrichting.

- Vóór alle onderhoudswerkzaamheden machine en motor grondig reinigen.
- Vóór onderhoudswerkzaamheden de machine neerzetten op een vlakke ondergrond.
- Accu-hoofdschakelaar bij alle onderhoudswerkzaamheden eraf nemen.
- Onderhoudswerkzaamheden in principe alleen uitvoeren bij stilstaande motor.
- Vóór werkzaamheden aan de hydrauliekleidingen deze eerst drukloos maken.
- Vóór werkzaamheden aan componenten van de elektrische installatie de accu isoleren en isolerend afdekken.
- Bij werkzaamheden in de buurt van het knikscharnier de knikscharnierbeveiliging (transportblokkering) erin zetten.

Milieu

Vang bij onderhoudswerkzaamheden olies en brandstof op en laat deze niet wegsijpelen in de grond of in de riolering. Olies en brandstof milieuvriendelijk verwerken.

Gebruikte filters bewaren in een aparte afvalbak en milieuvriendelijk verwerken.

Bio-olie altijd afzonderlijk opvangen.

Informatie over de brandstofinstallatie

De levensduur van de dieselmotor hangt vooral af van de zuiverheid van de brandstof.

- Brandstof vrij van vervuiling en water houden, anders worden de inspuitelementen van de motor beschadigd.
- Aan de binnenkant verzinkte vaten zijn niet geschikt voor de opslag van brandstof.
- De opslagplaats voor brandstof moet zo gekozen worden dat gemorste brandstof geen schade kan veroorzaken.
- Niet met de zuigslang het bodemslik in het vat oproeren.
- Vóór het aftappen van brandstof moet het vat gedurende langere tijd rustig liggen.
- De rest van de inhoud van het vat is niet geschikt voor de motor en mag alleen worden gebruikt voor reinigingsdoeleinden.

Informatie over het vermogen van de motor

Bij de dieselmotor zijn de hoeveelheid verbrandingslucht en de inspuithoeveelheid van de brandstof zorgvuldig op elkaar afgestemd en deze bepalen het vermogen, het temperatuurniveau en de kwaliteit van de uitlaatgassen van de motor.

Als uw machine voortdurend in "dunne lucht" (op grotere hoogte) en met volle belasting moet werken, vraag dan na bij de BOMAG-klantenservice of bij de klantenservice van de motorfabrikant.

Informatie over de koelinstallatie

Let bij zeer krachtige dieselmotoren speciaal op de zuivering en controle van de koelvloeistof omdat anders door corrosie, cavitatie en bevroren schade aan de motor kan ontstaan.

De zuivering van de koelvloeistof gebeurt door een koelsysteembeschermmiddel (ethyleenglycol) bij het koelwater te mengen.

De bijmenging van koelsysteembeschermmiddel is nodig in alle klimaatzones. Het verhindert corrosie, verlaagt het vriespunt en verhoogt het kookpunt van de koelvloeistof.

Informatie over de hydraulische installatie

Schoonheid is bij het onderhoud van de hydraulische installatie van het grootste belang. Vermijd dat vuil en andere verontreinigende stoffen in het systeem kunnen belanden. Door kleine deeltjes kunnen groeven aan kleppen ontstaan, pompen vastlopen, smoor- en stuurboringen verstopt raken, waardoor dure reparaties ontstaan.

- Als bij de dagelijkse controle van het oliepeil een daling van het hydrauliekoliepeil wordt vastgesteld, controleer dan alle leidingen, slangen en aggregaten op ondichtheid.
- Ondichtheid aan de buitenkant meteen herstellen. Indien nodig de bevoegde klantendienst informeren.
- Vaten met hydrauliekolie niet opslaan in de open lucht, minstens onder een afdekking. Bij weersverschillen kan water door het bomgat worden ingezogen.
- Wij raden om voor het vullen ons vul- en filteraggregaat met fijnfilter te gebruiken. Daardoor wordt de hydrauliekolie heel fijn gefilterd, de levensduur van het hydrauliekoliefilter verlengd en het hydraulisch systeem beschermd.
- Schroefverbindingen, vuldeksels en hun omgeving voor het verwijderen reinigen, zodat er geen vuil kan binnendringen.
- Tankopening niet onnodig open laten staan, maar altijd afdekken, zodat er niets in kan vallen.

6.2 Bedrijfsstoffen

Motorolie

Kwaliteit

Smeerolies worden ingedeeld al naargelang hun prestatievermogen en kwaliteitsklasse. Olies volgens andere, vergelijkbare specificaties kunnen gebruikt worden.

Als er een zwavelarme brandstof (< 0,05%) wordt gebruikt, dan mogen uitsluitend motorolies van de API¹-classificatie CF, CF-4, CG-4, CH-4 en CI-4 ingezet worden.

Bij bedrijf met zwavelrijke brandstof wordt aanbevolen om een motorolie van de classificatie CF of beter te gebruiken, die een totaal basisgetal van minstens 10 bezit.

Opgelet

Smeerolie van de classificatie CJ-4 mag niet worden gebruikt!

Olieviscositeit

Omdat de viscositeit (taaivloeibaarheid) van smeerolie met de temperatuur verandert is voor de keuze van de viscositeitsklasse (SAE-klasse) de omgevingstemperatuur op de plaats van gebruik van de motor maatgevend.

Optimale bedrijfsomstandigheden bereikt u als u zich oriënteert aan de volgende olieviscositeitstabel.

Omgevingstemperatuur	Viscositeit
hoger dan 25 °C	SAE 30 SAE10W-30 SAE 15W-40
0 °C tot 25 °C	SAE 20 SAE10W-30 SAE 15W-40
lager dan 0 °C	SAE 10 SAE10W-30 SAE 15W-40

¹ American Petroleum Institute



Onderhoud

Olieverversingsintervallen

De langst toegestane verblijftijd van de smeeroilenvulling in de motor bedraagt 1 jaar. Als dus de volgende intervallen voor het verversen niet binnen één jaar worden bereikt, dan moet de smeeroilenverversing onafhankelijk van het aantal bedrijfsuren minstens 1 x per jaar worden uitgevoerd.

API: CF, CF-4,
CG-4, CH-4 en
CI-4 = 250 bedrijfsuren

Brandstoffen

Kwaliteit

Cetan-kencijfer: Het aanbevolen minimum kencijfer voor de Cetan-waarde is 45. Aan een Cetan-kencijfer hoger dan 50 moet de voorkeur worden gegeven, met name bij buitentemperaturen onder -20 °C en bij bedrijf meer dan 1500 m boven zeespiegel.

Dieselbrandstof-specificaties: De gebruikte brandstof moet met betrekking tot het percentage zwavelgehalte (ppm) voldoen aan alle relevante uitlaatgasvoorschriften, die in het inzetgebied van de motor gelden.

Het wordt absoluut aanbevolen om een dieselbrandstof met een zwavelgehalte van minder dan 0,10 % (1000 ppm) te gebruiken.

Als er een dieselbrandstof met een hoog zwavelgehalte van 0,50 % (5000 ppm) tot 1,0 % (10.000 ppm) wordt gebruikt, dan moeten olieversingsintervallen gehalveerd worden.

Opgelet

Geen brandstof gebruiken met een zwavelgehalte van meer dan 1,0 % (10000 ppm).

Er wordt dieselbrandstof aanbevolen die overeenkomt met de specificaties EN590 of ASTM D975.

Dieselbrandstof met de benaming nr. 2-D is een destillaat-brandstof met lage vluchtigheid, die met name geschikt is voor industriemotoren en zware utilitaire voertuigen (SAE J313 JUN87).

Aangezien KUBOTA-dieselmotoren met een vermogen van minder dan 56 kW (75 PK) voldoen aan de uitlaatgasnorm van EPA¹-klasse 4 en de voorlopige klasse 4, is voor deze motoren het gebruik van zwavelarme of ultra-zwavelarme diesel-

¹ United States Environmental Protection Agency (Amerikaanse instantie voor milieubescherming)

brandstof dwingend voorgeschreven, voorzover deze motoren worden ingezet binnen het gebied waar de EPA-voorschriften gelden. Als alternatief voor nr. 2-D kan de dieselbrandstof nr. 2-D S500 of S15 worden gebruikt; bij buitentemperatuur onder -10 °C moet voor nr. 1-D de dieselbrandstof nr. 1-D S500 of S15 gebruikt worden.

Vul de brandstofvoorraad altijd op tijd bij zodat de tank nooit leegloopt omdat anders filter en inspuitleidingen ontvlucht moeten worden.

Winterbrandstof

Gevaar

Brandgevaar!

Dieselbrandstoffen mogen nooit met benzine gemengd worden.

Gebruik in de winter alleen winterdieselbrandstof opdat er geen verstoppingen door paraffineafscheidingsen ontstaan. Bij zeer lage temperaturen moet ook bij winterdieselbrandstof met storende afscheidingsen rekening worden gehouden.

Koelvloeistof

Gebruik altijd een mengsel van antivries en schoon, zacht water in de verhouding van 1:1.

Bij zeer extreme temperaturen doet u met het oog op het antivriesmiddel navraag bij uw serviceverteenwoordiging resp. bij de motorfabrikant.

Er zijn verschillende soorten antivriesmiddelen. Voor deze motor ethyleenglycol gebruiken.

Voordat er een met antivries vermengde koelvloeistof in wordt gedaan, moet de koeler met schoon water worden doorgespoeld. Dit proces twee- tot driemaal herhalen om het inwendige van de koeler en het motorblok te reinigen.

Mengen van het antivriesmiddel: Een mengsel van 50 % antivries en 50 % mineraalarm, schoon water bereiden. Om te mengen goed omroeren, dan in de koeler gieten. Het procédé om water en antivries te mengen hangt af van het merk antivriesmiddel. Zie hiervoor de norm SAEJ1034 en de norm SAE J814c.

Antivries erbij doen: Als het koelmiddelpeil door verdamping daalt, mag er alleen schoon water in het koelsysteem worden gedaan. In het geval van een ondichtheid moet er antivries van hetzelfde merk en in dezelfde mengverhouding in worden gedaan.



Onderhoud

Opgelet

Verschillende en andere koelvloeistoffen en additieven niet vermengen.

Als het antivriesmiddel gemengd werd, geen koelreinigingsmiddel gebruiken. Het antivriesmiddel bevat een tegen corrosie beschermend middel. Als dit wordt vermengd met het reinigingsmiddel, kan zich slijk vormen en het koelsysteem beschadigd raken.

Antivriesconcentratie

50% = -37 °C

Milieu

Koelvloeistof moet milieuvriendelijk worden verwerkt.

Hydraulische olie op basis van minerale olie

De hydraulische installatie werkt met hydrauliek-olie HV 46 (ISO) met een kinem. Viscositeit van 46 mm²/s bij 40 °C en 8 mm²/s ingezet bij 100 °C. Gelieve voor het bijvullen resp. bij een olieerversing alleen kwaliteits-hydrauliekolie, type HVLP volgens DIN 51524, deel 3 of hydrauliekolies type HV volgens ISO 6743/3 te gebruiken. De viscositeitsindex (VI) moet minstens 150 bedragen (opgaven van de producent in acht nemen).

Biologisch afbreekbare hydrauliekolie

De hydraulica-installatie kan ook gevuld zijn met biologisch afbreekbare olie op esterbasis.

Deze biologisch snel afbreekbare hydraulicaolie Panolin HLP Synth.46 voldoet aan de eisen voor een hydraulicaolie op basis van minerale olie volgens DIN 51524.

Vul bij met Panolin HLP Synth.46 gevulde hydraulica-installaties altijd alleen dezelfde olie bij.

Neem bij omschakeling van hydrauliekolie op basis van minerale olie op biologisch afbreekbare hydrauliekolie op esterbasis contact op met de smeertechnische dienst van de betreffende oliefabrikant.

Opgelet

Na geschiede omschakeling de filters extra vaak controleren.

Regelmatige olieanalyses op het gehalte water en minerale olie uitvoeren.

Om de 500 bedrijfsuren het hydrauliekoliefilterelement vervangen.



Onderhoud

6.3 Bedrijfsstoffentabel

Module	Bedrijfsstof		Hoeveelheid
	Zomer	Winter	Opgelet Let op de vulmarkeringen
Motor	Motorolie API: CF, CF-4, CG-4, CH-4 of CI-4		ca. 6,5 l
- Motorolie	SAE 10W-40 (-20 °C tot +40 °C) (BOMAG TN 009 920 06; 20 l) SAE 10W-30 (-15 °C tot +30 °C) SAE 15W-40 (-15 °C tot + 40 °C)		
- Brandstof	SAE 30 (+5 °C tot +30 °C) Diesel	SAE 10 (-30 °C tot -5 °C) Winterdieselbrandstof (tot -12 °C)	ca. 40 l
- Koelvloeistof	Mengsel water en antivriesmiddel (BOMAG TN 009 940 08; 20 l)		ca. 4 l
Hydraulische installatie	Hydrauliekolie (ISO), HVLP 46 (BOMAG TN 009 930 09; 20 l) of biologisch afbreekbare hydraulicaolie op esterbasis		ca. 28 l
Besproeiingsinstallatie	Water	Antivriesmengsel Water ¹	ca. 220 l
- Besproeiing van de rubberbanden	Emulsie		ca. 20 l

¹ Water en antivries mengen volgens instructie van de producent.



6.4 Inrijvoorschrift

Bij de ingebruikname van nieuwe machines resp. bij gereviseerde motoren moeten de volgende onderhoudswerkzaamheden worden uitgevoerd:

Opgelet

Tot ca. 250 bedrijfsuren motoroliepeil tweemaal per dag controleren.

Al naargelang de belasting van de motor daalt het olieconsumptie na ca. 100 tot 250 bedrijfsuren naar de normale hoeveelheid.

Onderhoud na 50 bedrijfsuren

- Motorolie en -filter vervangen
- Motor op dichtheid controleren
- Bevestigingsschroeven van luchtfilter, uitlaatdemper en andere aanbouwdelen aandraaien
- Schroefverbindingen aan de machine controleren, evt. aandraaien



Onderhoud

6.5 Onderhoudstabel

Nr.	Onderhoudswerk	Opmerking	om de 10 bedrijfsuren, dagelijks	om de 50 bedrijfsuren	om de 250 bedrijfsuren	om de 500 bedrijfsuren	om de 1000 bedrijfsuren	om de 2000 bedrijfsuren	om de 3000 bedrijfsuren	indien nodig
6.6	Motoroliepeil controleren	Peilstaafmarkering	X							
6.7	Brandstofvoorraad controleren	Combi-instrument	X							
6.8	Hydrauliekoliepeil controleren	Peilstaafmarkering	X							
6.9	Hydrauliekoliefilterelement controleren	Vervuilingindicatie	X							
6.10	Koelvloeistofpeil controleren		X							
6.11	Waterafscheider controleren		X							
6.12	Watervoorraad controleren	Watervoorraadindicatie	X							
6.13	Emulsievoorraad controleren	alleen AC-machines	X							
6.14	Splitstrooier controleren en strooibalk reinigen		X							
6.15	Brandstofleidingen en klemmen controleren			X						
6.16	Splitstrooier onderhouden			X						
6.17	Motorolie en oliefilterpatroon vervangen ¹	min. 1x per jaar zie voetnoot			X					
6.18	Luchtfiler controleren, reinigen, vervangen	min. 1x per jaar vervangen			X					
6.19	Luchtaanzuigleidingen controleren				X					
6.20	Koelvloeistof- en hydrauliekoliekoeler reinigen				X					
6.21	V-riem controleren, spannen en vervangen				X					



Onderhoud

Nr.	Onderhoudswerk	Opmerking								indien nodig
			om de 10 bedrijfsuren, dagelijks	om de 50 bedrijfsuren	om de 250 bedrijfsuren	om de 500 bedrijfsuren	om de 1000 bedrijfsuren	om de 2000 bedrijfsuren	om de 3000 bedrijfsuren	
6.22	Koelerslangen en slangklemmen controleren				X					
6.23	Afstrijkers controleren, bijstellen				X					
6.24	Accu onderhouden	Poolvet				X				
6.25	Brandstoffilter vervangen					X				
6.26	Brandstoftank slik aflaten					X				
6.27	Klepspeling controleren, regelen	aanzuig- en uitstroomklep: 0,20 mm bij koude motor					X			
6.28	Bevestigingen aan de dieselmotor controleren						X			
6.29	Hydrauliekolie en ventilatiefilter vervangen ²	min. om de 2 jaar						X		
6.30	Hydrauliekoliefilter vervangen ²	min. om de 2 jaar						X		
6.31	Koelvloeistof verversen	min. om de 2 jaar						X		
6.32	Brandstofslangleidingen vernieuwen	min. om de 2 jaar						X		
6.33	Inspuitkleppen controleren							X		
6.34	Brandstofinjectiepomp controleren								X	
6.35	Luchtdruk van de banden controleren	alleen AC-machines								X
6.36	Besproeiingsinstallatie reinigen									X
6.37	Besproeiingsinstallatie leegmaken, onderhoud bij kans op vorst									X
6.38	Vorraadreservoir van de ruitwasinstallatie vullen									X
6.39	Aandraaimomenten									X



Onderhoud

Nr.	Onderhoudswerk	Opmerking	om de 10 bedrijfsuren, dagelijks	om de 50 bedrijfsuren	om de 250 bedrijfsuren	om de 500 bedrijfsuren	om de 1000 bedrijfsuren	om de 2000 bedrijfsuren	om de 3000 bedrijfsuren	indien nodig
6.40	Motorconservering									X

- 1 Inrijvoorschrift na 50 en 250 bedrijfsuren olie verversen, dan om de 250 bedrijfsuren
- 2 Ook bij reparaties aan de hydraulica-installatie

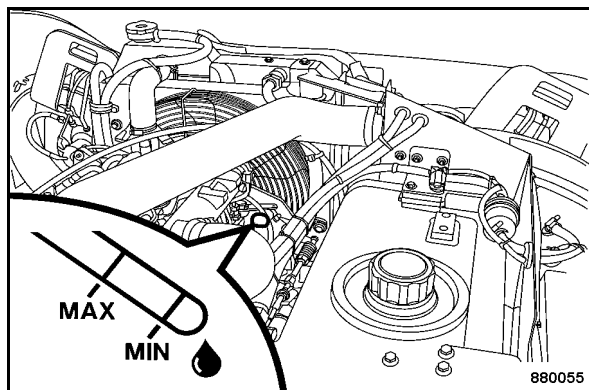
Na iedere 10 werkuren

6.6 Motoroliepeil controleren

⚠ Opgelet

De machine moet horizontaal staan. Als de motor warm is, motor uitzetten en ten vroegste na vijf minuten oliepeil controleren. Bij koude motor kan direct gecontroleerd worden.

Oliesoort zie paragrafen "Bedrijfsstoffen" en "Bedrijfsstoffentabel".



Afb. 119

- Oliemeetstaaf (Afb. 119) eruit trekken, afvegen met een vezelvrije, schone doek en tot aan de aanslag erin steken.
- De oliemeetstaaf weer eruit trekken.

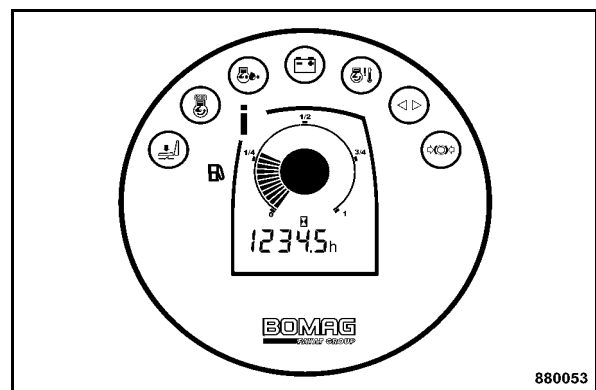
Het oliepeil moet tussen de "MAX" en "MIN"-markering liggen.

- Als het oliepeil daaronder staat onmiddellijk olie bijvullen.
- Als de oliestand hoger is, stel dan de oorzaak vast en laat olie af.

6.7 Brandstofvoorraad controleren

⚠ Opgelet

Brandstoftank nooit leegrijden, aangezien anders de brandstofinstallatie moet worden ontvlucht.



Afb. 120

- Vulstand aan de brandstofindicatie (i) (Afb. 120) in het combi-instrument controleren.

Tanken

⚠ Gevaar

Brandgevaar!

Bij werkzaamheden aan de brandstofinstallatie geen open vuur, niet roken, geen brandstof morsen.

Niet tanken in gesloten ruimtes.

Motor afzetten.

⚠ Gevaar

Gevaar voor de gezondheid!

Brandstofdampen niet inademen.

Na iedere 10 werkuren

⚠ Opgelet

Verontreinigde brandstof kan tot uitval of beschadiging van de motor leiden. Indien vereist brandstof ingieten door een zeeffilter.

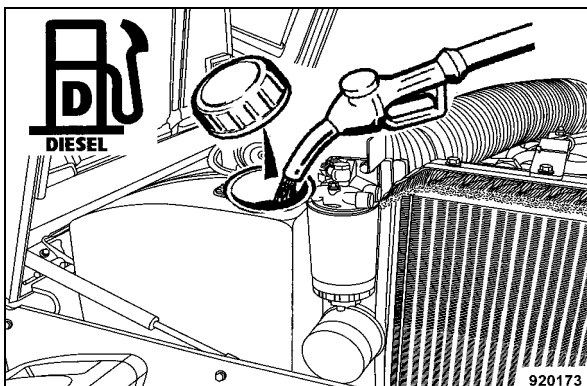
Voortdurend toezien op het tanken.

Brandstofkwaliteit en -hoeveelheid, zie paragrafen "Bedrijfsstoffen" en "Bedrijfsstoffentabel".

♻ Milieu

Uitlopende brandstof opvangen, niet in de grond laten wegsijpelen.

- Motor afzetten.



Afb. 121

- Omgeving van de vulopening reinigen.
- Afsluitdeksel van de brandstoftank (Afb. 121) openen.
- Brandstof (diesel of winterdiesel) bijvullen.
- Afsluitdeksel van de brandstoftank weer erop schroeven.

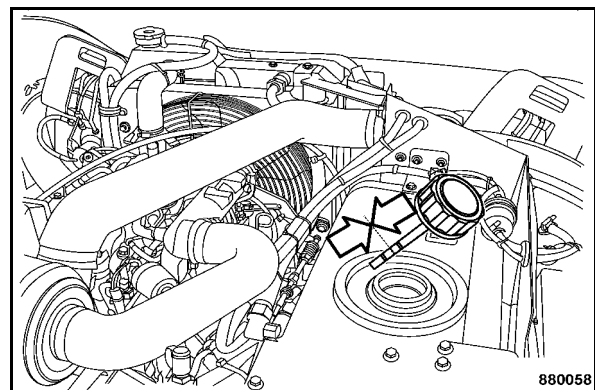
6.8 Hydrauliekoliepeil controleren

⚠ Opgelet

Als er bij de dagelijkse controle van het oliepeil een daling van de hydrauliekoliestand wordt vastgesteld, controleer dan alle leidingen, slangen en aggregaten op dichtheid.

In met Panolin HLP Synth. 46 gevulde hydraulische installaties altijd dezelfde olie bijvullen. Bij andere oliesoorten op esterbasis contact opnemen met de Smeertechnische dienst van de betreffende olieproducent.

- Omgeving van de vulopening reinigen.
- Vulafsluiting eraf nemen.



Afb. 122

- Hydrauliekoliestand controleren aan de peilstaaf. Het oliepeil moet tussen de beide markeringen MIN en MAX staan (Afb. 122).
- Als het oliepeil lager staat, hydrauliekolie bijvullen.

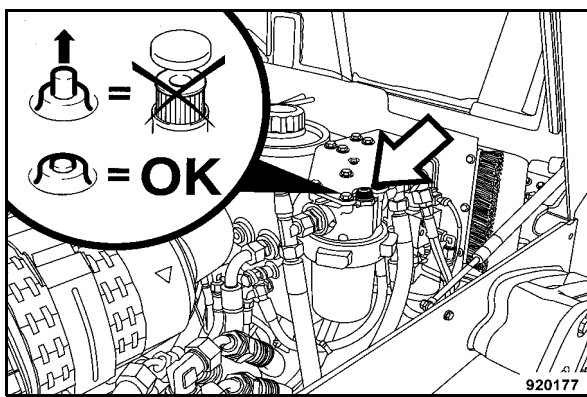
Oliesoort en -hoeveelheid, zie paragraaf "Bedrijfsstoffentabel".

Na iedere 10 werkuren

6.9 Hydraulicaoliefilterelement controleren

i Opmerking

De indicatiestift kan bij zeer koude hydraulicaolie eruit komen, daarom alleen controleren bij bedrijfstemperatuur en de stift erin drukken.



Afb. 123

- Onderhoudsindicatie 1 (Afb. 123) controleren in bedrijfswarme toestand en bij maximaal toerental van de motor.
- Stift evt. erin drukken.

Stift blijft ingedrukt = Hydraulicaoliefilterelement in orde

Stift springt eruit = Hydraulicaoliefilterelement vervangen

6.10 Koelvloeistofpeil controleren

⚠ Gevaar

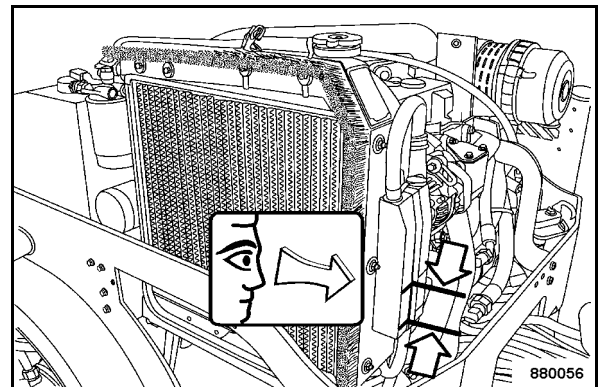
Verbrandingsgevaar!

Sluitdeksel aan koelmiddelbuffertank alleen bij koude motor openen.

⚠ Opgelet

Als bij de dagelijkse controle een daling van het koelvloeistofpeil wordt vastgesteld, alle leidingen, slangen en de motor controleren op dichtheid.

Koelvloeistofkwaliteit, zie paragraaf "Bedrijfstoffen".



Afb. 124

- Koelvloeistofpeil controleren aan de radiatoroverloop (Afb. 124).
- Voor het bijvullen het afsluitdeksel eraf nemen en koelvloeistof bijvullen tot de MAX-markering.

Na iedere 10 werkuren

6.11 Waterafscheider controle- ren

⚠ Gevaar

Brandgevaar!

Bij werkzaamheden aan de brandstofinstallatie geen open vuur, niet roken.

Geen brandstof morsen.

Motor afzetten.

⚠ Gevaar

Gevaar voor de gezondheid!

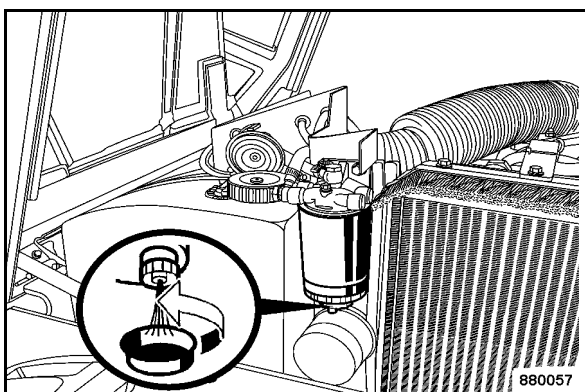
Brandstofdampen niet inademen.

i Opmerking

De onderhoudsintervallen van de waterafscheider zijn afhankelijk van het watergehalte van de brandstof en kunnen daarom niet globaal worden vastgelegd. Daarom na ingebruikname van de motor aanvankelijk dagelijks controleren of er sporen van water herkenbaar zijn.

♻ Milieu

Uitlopende brandstof opvangen en milieuvriendelijk verwijderen.



Afb. 125

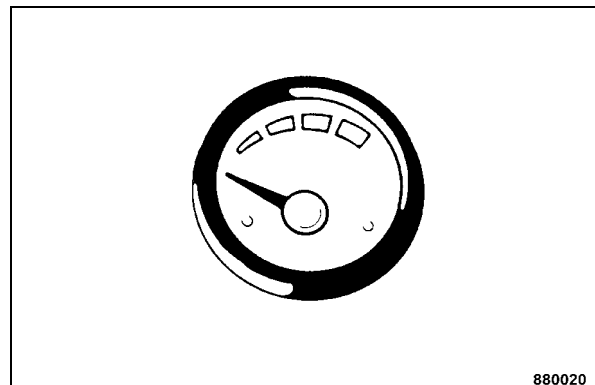
- Aflaatschroef (Afb. 125) enkele omdraaiingen losdraaien en uitlopende brandstof/water opvangen.
- Aflaatschroef weer vastdraaien, op dichtheid letten, evt. dichtring vervangen.

6.12 Watervoorraad controleren

⚠ Opgelet

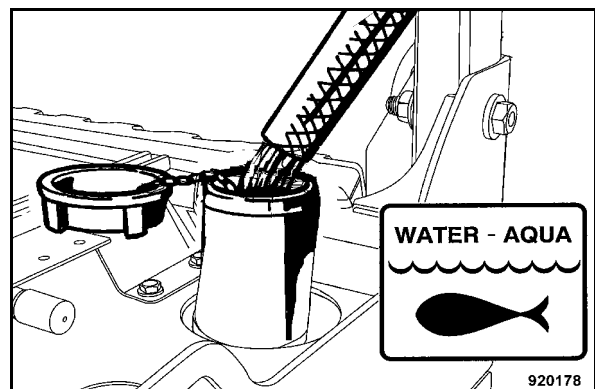
Bij kans op vorst speciale onderhoudsinstructies in acht nemen, zie paragraaf "Besproeiingsinstallatie, onderhoud bij kans op vorst".

Op vrije doorgang van de beluchtingsopeningen in het deksel letten.



Afb. 126

- Vulstand van de watertank controleren aan de watervoorraadindicatie (Afb. 126).



Afb. 127

- Deksel (Afb. 127) openen en de watervoorraad aanvullen.
- Water bijvullen via de vulzeef en het deksel sluiten.

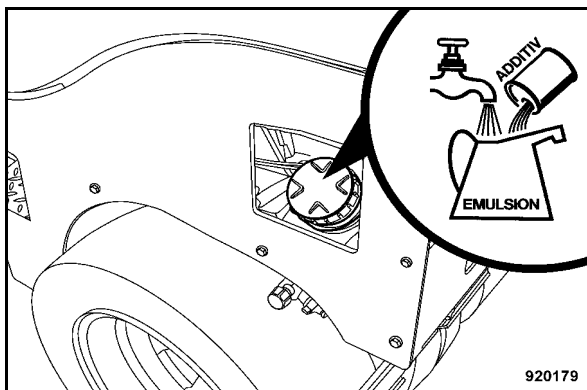
Na iedere 10 werkuren

6.13 Emulsievoorraad controleren¹

⚠ Opgelet

Verschillende emulsies mogen niet vermengd worden. Evt. emulsie eerst aflaten.

De mengverhouding water en emulsie moet worden afgeleid uit de betreffende opgaven van de producent.



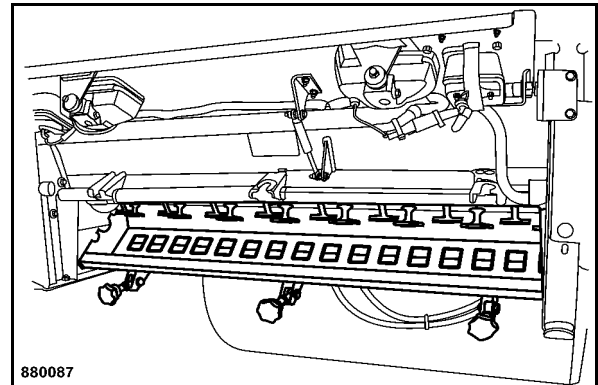
Afb. 128

- Deksel eraf schroeven (Afb. 128) en de emulsievoorraad controleren, evt. aanvullen.

⚠ Opgelet

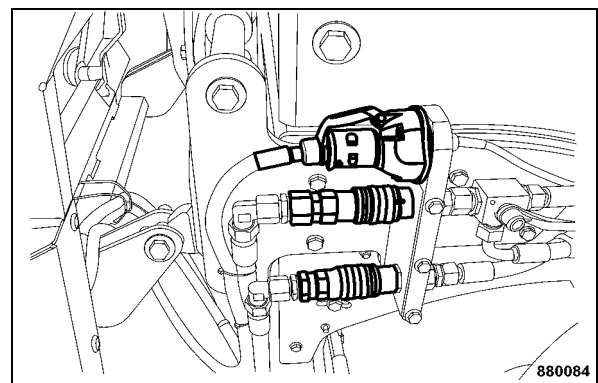
Op vrije doorgang van de beluchtingsopeningen in het deksel letten.

6.14 Splitstrooier² controleren en strooibalk reinigen



Afb. 129

- Strooibalk bevrijden van verontreinigen (Afb. 129), met name van asfalt.



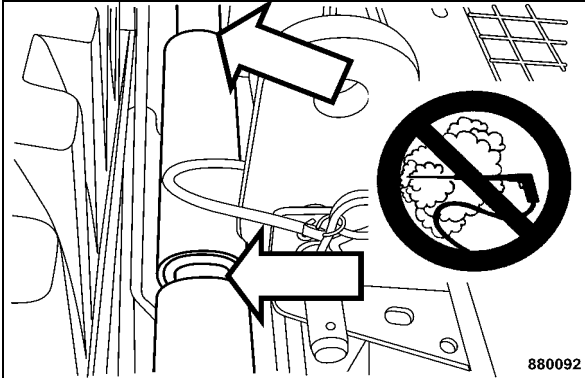
Afb. 130

- Hydrauliekolieleidingen (Afb. 130) op dichtheid controleren.
- Hydraulische en elektrische verbindingen controleren op vaste zitting.

1 alleen AC-machine

2 Speciale uitrusting

Na iedere 10 werkuren



Afb. 131

⚠ Opgelet

Bij het reinigen met stoomstraler de waterstraal niet in de afdichtingselementen van de schuifprofielen (Afb. 131) houden.

Na iedere 50 werkuren

6.15 Brandstofleidingen en klemmen controleren

▲ Gevaar

Verbrandingsgevaar!

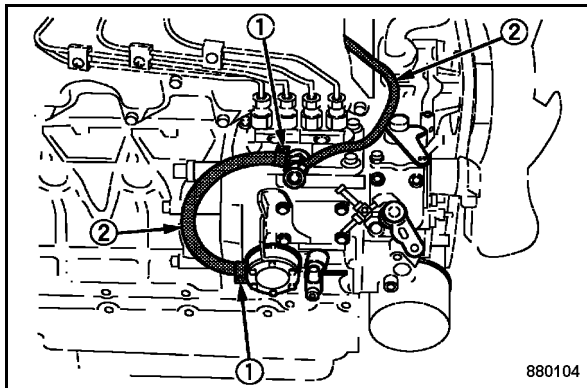
Controlewerkzaamheden alleen uitvoeren bij afgekoelde en stilstaande motor.

▲ Opgelet

Als er een beschadiging aan brandstofleidingen of slangklemmen wordt vastgesteld, dan moeten de betreffende delen onmiddellijk gerepareerd of vervangen worden.

Na het vervangen van leidingen of slangklemmen moet het brandstofsysteem ontluicht worden.

Goedgekeurde of nieuwe brandstofleidingen moeten aan beide uiteinden met bijv. een schone doek worden afgesloten om te verhinderen dat er vuil binnendringt in het brandstofsysteem. Vuildeeltjes kunnen de inspuitspomp beschadigen.



Afb. 132

- Toestand, dichtheid en goede bevestiging van alle brandstofleidingen (2) (Afb. 132) en klemmen (1) controleren.

6.16 Splitstrooier¹ onderhouden

De volgende onderdelen aan de splitstrooier smeren:

- lager van de strooiass
- aandrijfketting
- instelhendel hoeveelheid split
- schroefverbindingen met stergrepen
- alle beweeglijke delen

1 Speciale uitrusting



Na iedere 50 werkuren



Na iedere 250 werkuren

6.17 Motorolie en oliefilterpatroon vervangen

⚠ Gevaar

Verbrandingsgevaar!

Bij het aflaten van hete olie.

Bij het eraf schroeven van het motoroliefilter door hete olie.

⚠ Opgelet

De olieerversing bij 250 bedrijfsuren heeft betrekking op het gebruik van olies van de kwaliteitsklasse API CF, CF-4, CG-4, CH-4 of CI-4 en een zwavelgehalte van de brandstof van minder dan 0,5%.

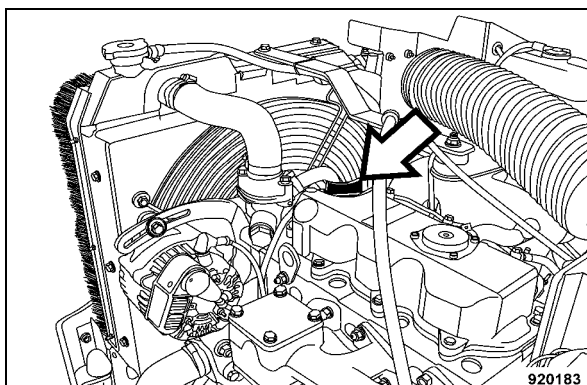
Bij gebruik van brandstoffen met meer dan 0,5% zwavel worden de olieerversingsintervallen gehalveerd.

Motorolie alleen aflaten bij warme motor.

Oliesoort en -hoeveelheid, zie paragrafen "Bedrijfsstoffen" en "Bedrijfsstoffentabel".

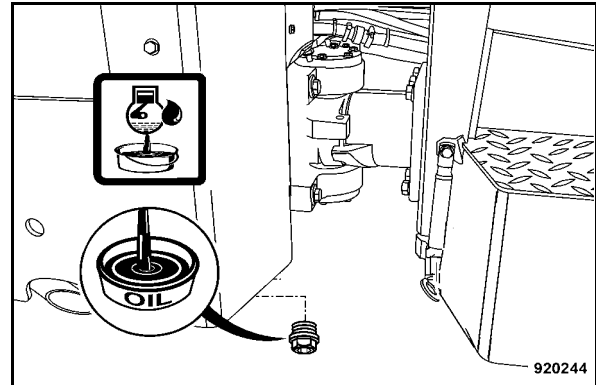
♻ Milieu

Uitlopende olie opvangen en met het oliefilterpatroon milieuvriendelijk verwijderen.



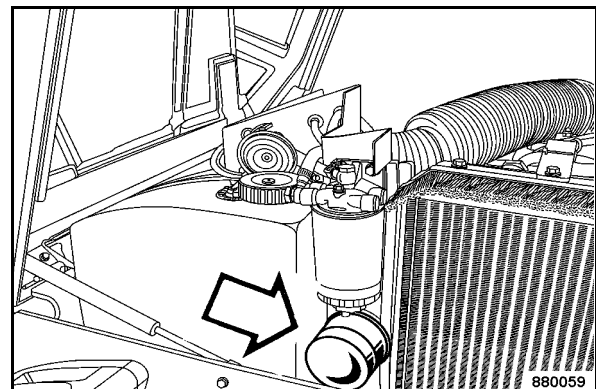
Afb. 133

- Olieulafsluiting eraf schroeven (Afb. 133).



Afb. 134

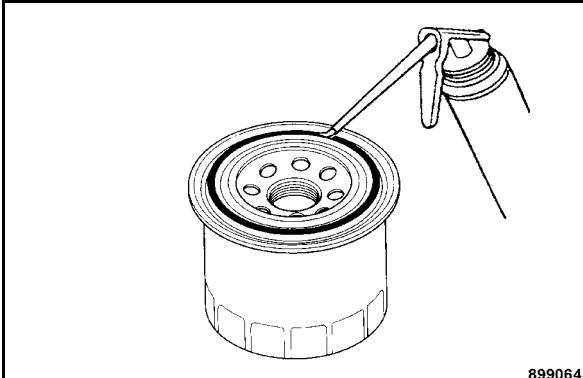
- Aflaatstop (Afb. 134) eruit draaien en uitlopende olie opvangen.
- Aflaatstop weer vastschroeven.



Afb. 135

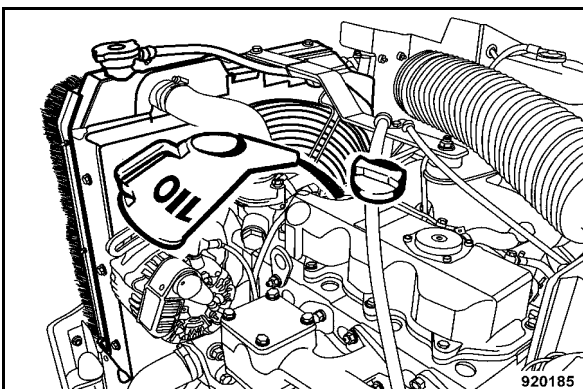
- Filterpatroon (Afb. 135) met een geschikte bandsleutel eraf schroeven.
- Dichtvlak van de filterdrager reinigen van eventueel vuil.

Na iedere 250 werkuren



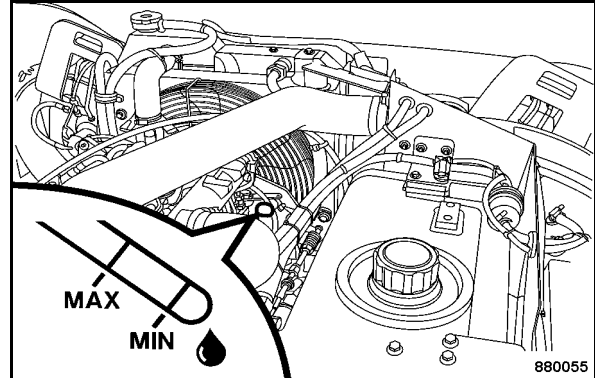
Afb. 136

- Rubberen dichting van de nieuwe filterpatroon licht inoliën (Afb. 136).
- Nieuwe filterpatroon met de hand eraan schroeven, tot de dichting ertegenaan ligt.
- Filterpatroon nog een halve omdraaiing vastdraaien.



Afb. 137

- Nieuwe motorolie (Afb. 137) ingieten.
- Deksel van de olievulopening weer erop schroeven.



Afb. 138

- Na kort proefdraaien dichtheid en oliepeil nogmaals controleren (Afb. 138), evt. tot de bovenste markering (MAX) olie bijvullen.

Na iedere 250 werkuren

6.18 Luchtfilter controleren, reinigen, vervangen

⚠ Opgelet

Reinigings-, onderhouds- en reparatiewerkzaamheden alleen uitvoeren bij stilstaande motor. Bij gedemonteerd filterelement de motor niet starten.

Voor het reinigen van het filterelement nooit benzine of hete vloeistoffen gebruiken.

Na de reiniging moet het filterelement met een handlamp op beschadiging worden onderzocht.

Luchtfilterelementen met beschadigde papierbalg of dichtlippen moeten in elk geval worden vervangen.

Het hoofdfilterelement moet na zesmaal reinigen, echter ten laatste na een jaar, onafhankelijk van bedrijfsuren, vervangen worden.

Elke reiniging moet door een kruis op het filterelementdeksel aangeduid worden.

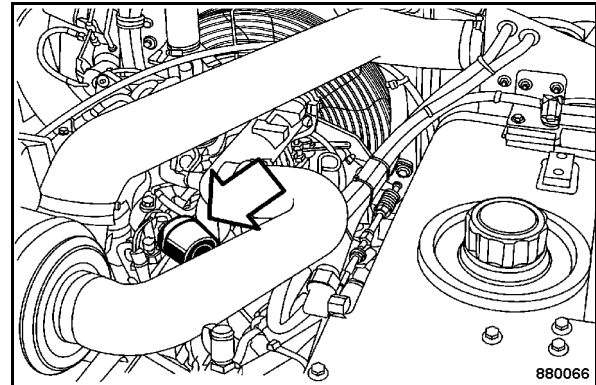
Bij roethoudige neerslag op het luchtfilterelement is een reiniging niet zinvol. Nieuw filterelement gebruiken.

Verkeerd behandelde filterelementen kunnen ten gevolge van beschadigingen (bijv.: scheuren) onwerkzaam worden en tot motorschade leiden.

- Open de motorkap.

i Opmerking

Bij veel stofontwikkeling evt. dagelijks de filteronderhoudsindicatie controleren.

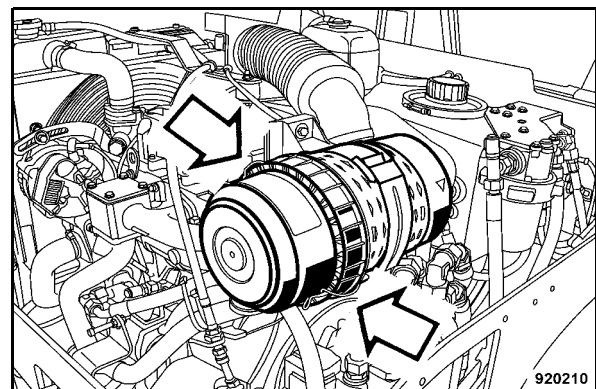


Afb. 139

Het onderhoud van het luchtfilter hoeft alleen te worden uitgevoerd als de rode conus van de filteronderhoudsindicatie (Afb. 139) uitsteekt in het transparante veld.

⚠ Opgelet

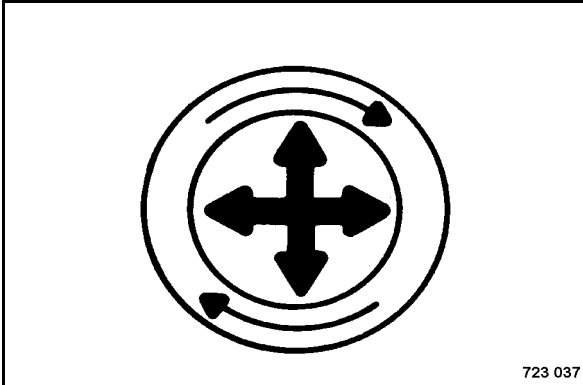
Na het reinigen van het luchtfilter de terugzetknop voor de rode conus aan de filteronderhoudsindicatie indrukken.



Afb. 140

- Snapbeugel (Afb. 140) losmaken en filterkap eraf nemen.
- Filterkap en stofafvoerlepel reinigen.

Na iedere 250 werkuren



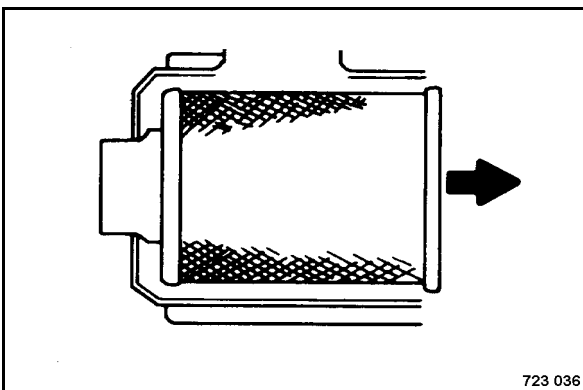
Afb. 141

- Hoofdfilterelement (Afb. 141) voorzichtig losmaken.

Het hoofdfilterelement zit precies op de uitgangsbuis en creëert zodoende een dichting aan de binnenkant van het filterdeksel. Het hoofdfilterelement voorzichtig verwijderen om de vrijgekomen hoeveelheid stof te reduceren. Om de dichting los te maken het hoofdfilterelement voorzichtig naar boven, naar beneden en zijwaarts trekken of draaien (Afb. 141).

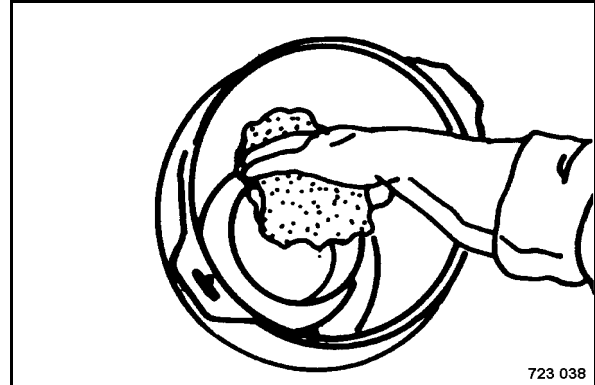
⚠ Opgelet

Vermijd dat het hoofdfilterelement tegen de behuizing aan stoot.



Afb. 142

- Hoofdfilterelement (Afb. 142) voorzichtig uit de behuizing trekken.



Afb. 143

- Dichtvlak van de uitlaatpijp (Afb. 143) reinigen. Stof aan de buitendiameter van de uitlaatpijp kan een werkzame afdichting verhinderen.
- Het gebruikte hoofdfilterelement controleren. Het gebruikte hoofdfilterelement kan helpen om vreemde voorwerpen op de dichtvlak, die tot on-dichtheiden leiden, te ontdekken. Een stofstrook aan de zuivere luchtkant van het filter kan een teken daarvoor zijn. Elimineer het probleem voordat er een nieuw hoofdelement geïnstalleerd wordt.
- Als het hoofdfilterelement beschadigd is, dan moet ook het veiligheidselement vervangen worden.
- Hoofdfilterelement reinigen resp. vervangen.

i Opmerking

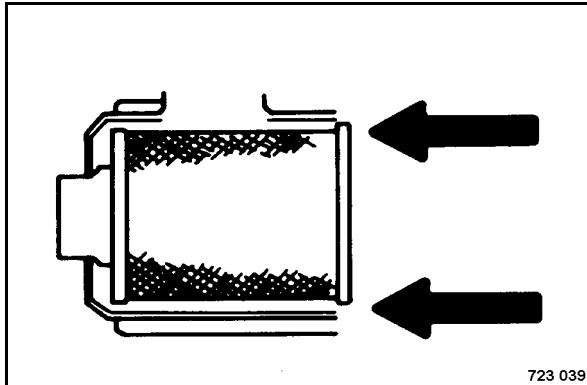
Wij raden het filter in principe te vervangen. Een nieuw filterelement kost veel minder dan een eventueel optredende motorschade.

- Hoofdfilterelement zorgvuldig controleren op beschadigingen.

Het hoofdfilterelement vóór de montage controleren op eventuele beschadigingen bij de verzending, reiniging of bij de hantering. Met name aan de binnenkant van het open uiteinde (dichtingsbe-reik). Geen beschadigde filterelementen monteren.

- Evt. veiligheidselement erin zetten.

Na iedere 250 werkuren



Afb. 144

- Hoofdfilterelement (Afb. 144) erin zetten.

Het radiale dichtingsbereik bevindt zich aan de binnenkant van de open filterrand. Dit kritieke dichtingsbereik moet zich licht spannen, als het filter geïnstalleerd is. Om een hermetische dichting te verkrijgen druk uitoefenen op de buitenste kim van het filter en niet op het beweeglijke centrum.

- Filterkap met stofafvoerklap weer monteren.

⚠ Opgelet

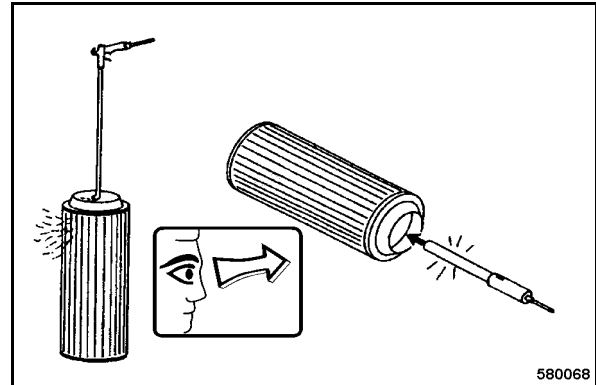
De stofafvoerklap moet verticaal naar beneden staan.

Droogreiniging van het hoofdfilterelement

⚠ Gevaar

Oogletsel!

Beschermende kleding dragen (veiligheidsbril, handschoenen).



Afb. 145

i Opmerking

Voor de reiniging moet op het luchtdrukpistool (Afb. 145) een buis gezet worden, waarvan het uiteinde ca. 90° gebogen is.

Deze moet zo lang zijn, dat hij tot de bodem van het element reikt.

- Hoofdfilterelement met droge perslucht (max. 2,1 bar) door de buis in het element op en neer te bewegen zolang van binnen naar buiten uitblazen, tot er geen stofontwikkeling meer optreedt.
- Hoofdfilterelement met een handlamp onderzoeken op scheuren en gaten in de papierbalg.

⚠ Opgelet

Beschadigd hoofdelement in geen geval verder gebruiken. In geval van twijfel een nieuw hoofdelement erin zetten.

Na iedere 250 werkuren

Veiligheidsfilterelement vervangen

⚠ Opgelet

Het veiligheidsfilterelement mag niet gereinigd en na demontage niet opnieuw gebruikt worden.

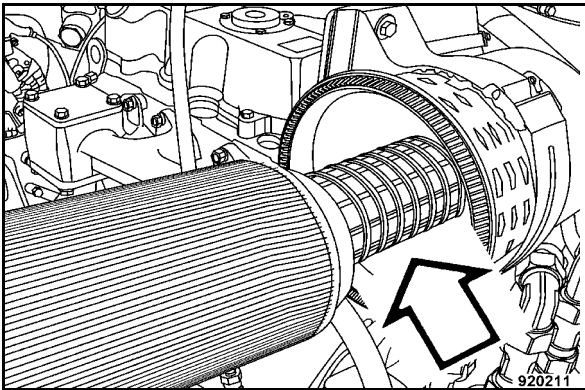
Het veiligheidsfilterelement moet vervangen worden:

als de hoofdfilterpatroon defect is,
na zesmaal onderhouden van de hoofdfilterpatroon,

ten laatste na 2 jaar

als na uitgevoerd onderhoud van de hoofdfilterpatroon de rode conus van de onderhoudsindicatie weer te zien is.

- Behuizingsdeksel eraf nemen en hoofdfilterelement eraf trekken.



Afb. 146

- Veiligheidselement (Afb. 146) met lichte draai-bewegingen eruit trekken.
- Nieuw veiligheidsfilterelement erin schuiven.
- Hoofdfilterelement en deksel weer monteren.

6.19 Luchtaanzuigleidingen controleren

⚠ Gevaar

Verbrandingsgevaar!

Controlewerkzaamheden alleen uitvoeren bij afgekoelde en stilstaande motor.

⚠ Opgelet

Erop letten dat er geen vervuiling in het aanzuigstelsel terecht komt, aangezien de motor anders beschadigd kan worden!

Als een luchtaanzuigleiding beschadigd is, dan moeten slang en slangklemmen onmiddellijk worden vervangen.

- Alle luchtaanzuigleidingen en slangklemmen controleren op toestand en vaste zitting.

Na iedere 250 werkuren

6.20 Koelvloeistof- en hydrauliekoliekoeler reinigen

⚠ Gevaar

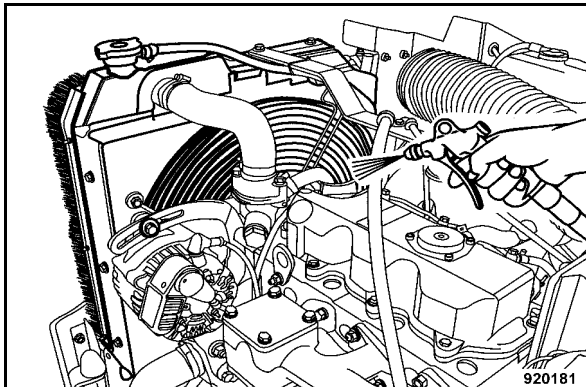
Verwondingsgevaar!

Reinigingswerkzaamheden alleen uitvoeren bij afgezette en afgekoelde motor!

⚠ Opgelet

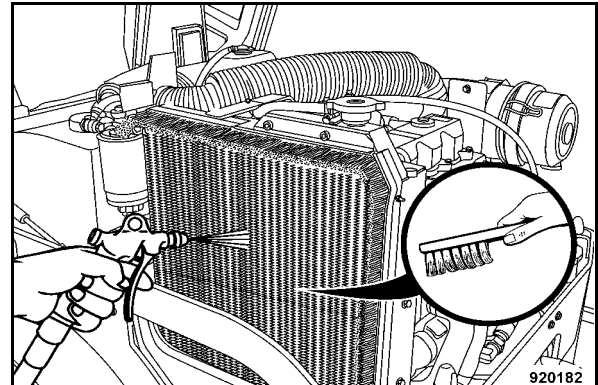
Vuile operationele omstandigheden, met name smeerolie- en brandstofafzettingen aan de koelribben van de motor en van de motoroliekoeler, leiden tot een vermindering van de koeling. Elimineer daarom eventuele olie- of brandstofafzettingen in de buurt van de koelventilator, de cilinders of van de oliekoeler altijd onmiddellijk en reinig daarna de koelribben.

Reinigen met perslucht



Afb. 147

- Koelluchtwegen vanuit de luchtafvoerkant uitblazen met perslucht (Afb. 147).



Afb. 148

- Luchttoevoerkant van de hydraulicaoliekoeler (Afb. 148) uitblazen.

Reinigen met koudreiniger

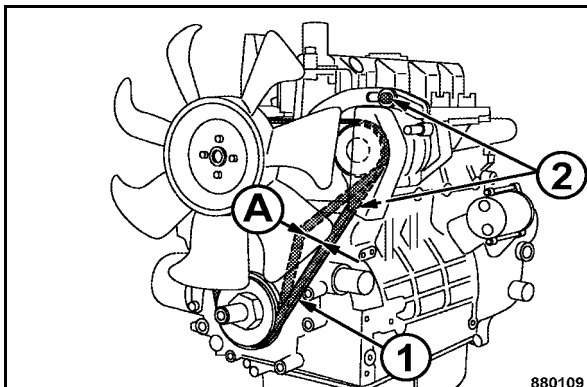
⚠ Opgelet

Elektrische uitrusting zoals generator, regelaar en starter afdekken tegen directe waterstraal.

- Sproei de motor en de koeler bij olieachtige vervuiling in met een geschikt reinigingsmiddel, bijv. koudreiniger, en spuit ze na een voldoende inweektijd schoon met een sterke waterstraal.
- Motor korte tijd laten warmlopen om roestvorming te voorkomen.

Na iedere 250 werkuren

6.21 V-riem controleren, spannen en evt. vervangen



Afb. 149

V-riem controleren

- V-riem (1) (Afb. 149) over de hele omtrek controleren op beschadiging en scheuren.
- Beschadigde of ingescheurde V-riem meteen vervangen.
- Door duimdruk controleren of de V-riem tussen de V-riemschijven ca. 7 tot 9 mm (A) kan worden ingedrukt, evt. naspannen.

V-riem spannen

- Bevestigingsschroeven (2) iets losdraaien.
- Generator met een hefboom naar buiten drukken, tot de juiste spanning van de V-riem bereikt is.
- Alle bevestigingsschroeven weer vast aandraaien en de V-riemspanning opnieuw controleren.

V-riem vervangen

- Bevestigingsschroeven (2) iets losdraaien.
- Generator helemaal tegen de motor aan drukken.
- Oude V-riem eraf nemen.
- Nieuwe V-riem op de V-riemschijven leggen.
- V-riem, zoals hierboven beschreven, spannen.

6.22 Koelerslangen en slangklemmen controleren

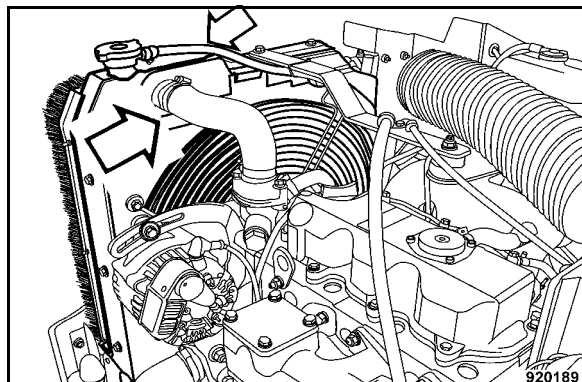
⚠ Gevaar

Verbrandingsgevaar!

Voer controlewerkzaamheden alleen uit bij afgekoelde en stilstaande motor.

⚠ Opgelet

Als een koelerslang opgezwollen, verhard of gescheurd is, dan moeten slang en slangklemmen onmiddellijk vervangen worden.



Afb. 150

- Alle koelerslangen en slangklemmen (Afb. 150) controleren op toestand en vaste zitting.

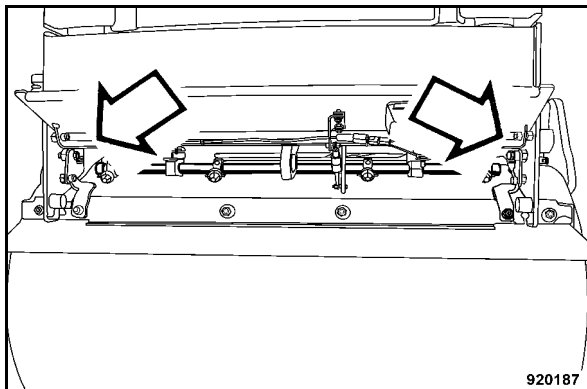
Na iedere 250 werkuren

6.23 Afstrijkers controleren, bijstellen

Bandages

⚠ Opgelet

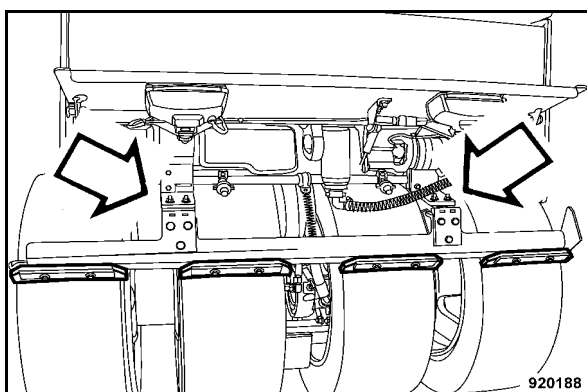
Bij slijtage van de afstrijkers (telkens 2 stuks per bandage) moeten deze vernieuwd worden.



Afb. 151

- Klep openen, afstrijker controleren, evt. vervangen (Afb. 151).

Wielen (AC-machines)



Afb. 152

- Klep achter openen, afstrijker controleren, evt. vervangen (Afb. 152).
- Met de schroeven de afstrijker zo instellen, dat hij een gelijkmatige afstand van ca. 2 mm tot de rubberbanden heeft.



Na iedere 250 werkuren



Na iedere 500 werkuren

6.24 Accu onderhouden

⚠ Gevaar

Gevaar van brandwonden! Gevaar van explosie!

Bij werkzaamheden aan de accu geen open vuur, niet roken!

De accu bevat zuur. Laat zuur niet op de huid of op de kleding komen!

Beschermende kleding dragen!

Geen gereedschap op de accu leggen!

Verwijder de afsluitstop bij het naladen van de accu opdat wordt vermeden dat er zich brisante gassen verzamelen.

♻ Milieu

Verwerk oude accu's volgens de voorschriften.

i Opmerking

Ook onderhoudsvrije accu's moeten verzorgd worden. Onderhoudsvrij betekent slechts dat een controle van het vloeistofpeil niet nodig is. Elke accu heeft een zelfontlading, die bij gebrek aan controle beschadiging van de accu door diepe ontleding tot gevolg heeft.

Daarom geldt voor standtijden:

- Alle verbruikers uitschakelen (bijv. ontsteking, licht, binnenverlichting, radio).
- Rustspanning van de accu regelmatig meten. Minstens eenmaal per maand.

Richtwaarden: 12,6 V = vol geladen; 12,3 V = 50% ontladen.

- Accu onmiddellijk bijladen bij een rustspanning van 12,25 V of minder. Geen snellading uitvoeren.

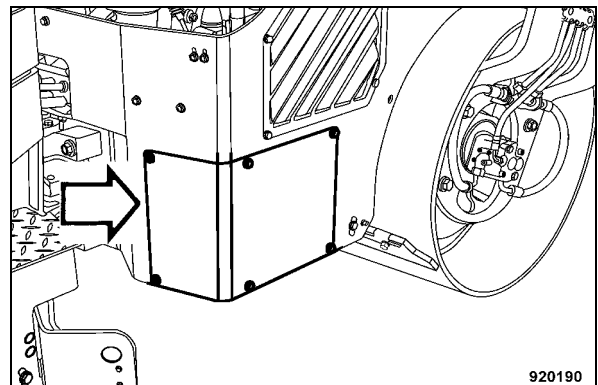
De rustspanning van de accu ontstaat ca. 10 uur na de laatste lading resp. één uur na de laatste ontlading.

- Na elk laadproces de accu één uur laten rusten vóór ingebruikname.

- Bij standtijden langer dan een maand de accu isoleren. Regelmatige meting van de rustspanning niet vergeten.

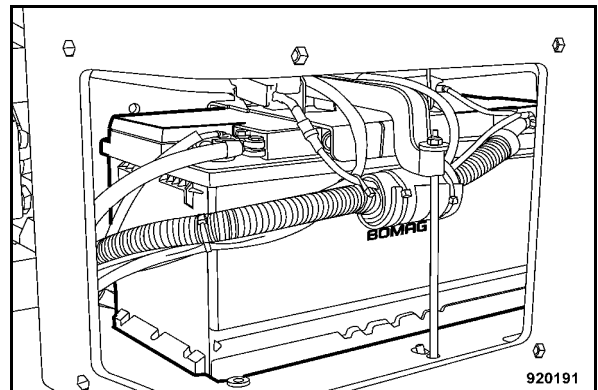
⚠ Opgelet

Te ver ontladen accu's (accu's met sulfaatvorming op de platen) vallen niet onder de garantie!



Afb. 153

- Afdekkap naar de accuimte (Afb. 153) demonteren.



Afb. 154

- Accu en accuimte reinigen (Afb. 154).
- Accupolen en klemmen reinigen en invetten met poolvet (vaseline).
- Aansluitklemmen aandraaien.
- Accubevestiging controleren.

Na iedere 500 werkuren

6.25 Brandstoffilter vervangen

⚠ Gevaar

Brandgevaar!

Bij werkzaamheden aan de brandstofinstallatie geen open vuur, niet roken.

Geen brandstof morsen.

⚠ Gevaar

Gevaar voor de gezondheid!

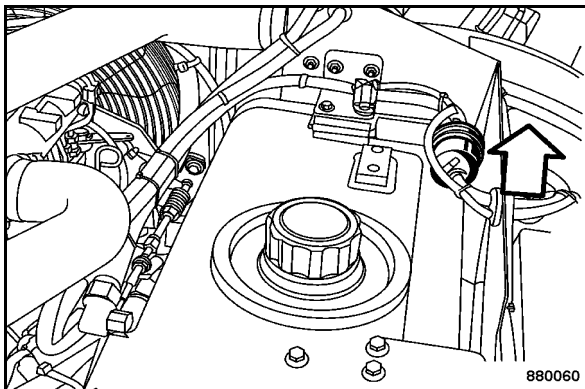
Brandstofdampen niet inademen.

♻ Milieu

Uitlopende brandstof opvangen, niet in de grond laten wegsijpelen.

Verwerk brandstoffilters volgens de voorschriften.

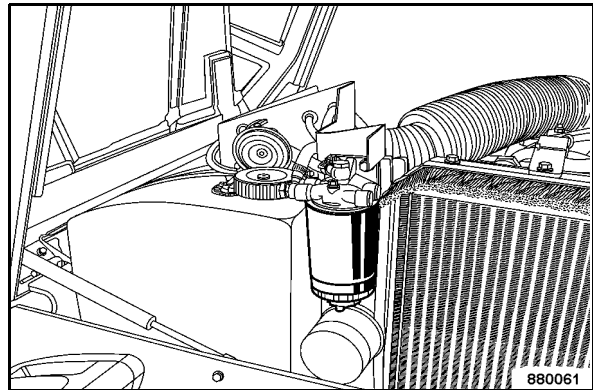
Brandstofvoorfilter vervangen



Afb. 155

- Slangklemmen (Afb. 155) losmaken.
- Brandstofvoorfilter uit de slangen trekken.
- Nieuw brandstofvoorfilter monteren met inachtneming van de doorstroomrichting (pijl).
- Slangklemmen bevestigen.

Brandstoffilterpatroon vervangen



Afb. 156

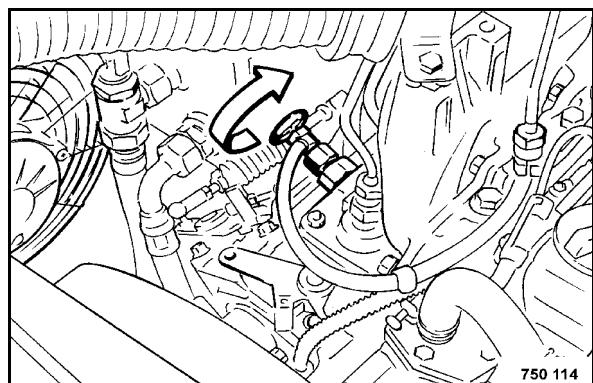
- Brandstoffilterpatroon (Afb. 156) losmaken en eraf schroeven.
- Dichtvlak van de filterdrager reinigen van eventueel vuil.
- Brandstof dun aanbrengen op de dichtingen en de nieuwe brandstoffilterpatroon met de hand vastdraaien.

Ontluchten van het brandstofsysteem

⚠ Gevaar

Brandgevaar!

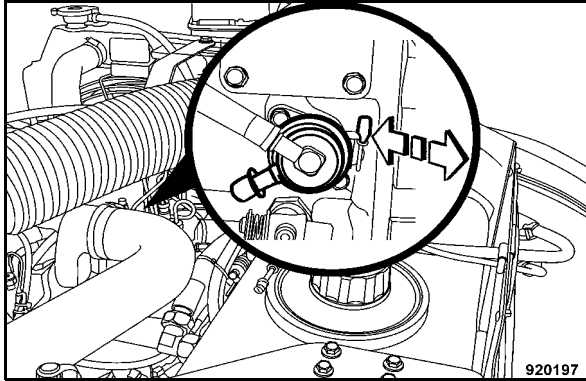
Nooit de hete motor ontluichten, door uitlopende brandstof op de hete uitlaat kan een brand ontstaan.



Afb. 157

- Ontluchtingsschroef (Afb. 157) aan het bovenste uiteinde van de injectiepomp openen.

Na iedere 500 werkuren



Afb. 158

- Brandstofpomp (Afb. 158) zo lang activeren, tot er zuivere brandstof uittreedt aan de ont-luchtingsschroef.
- Ontluchtingsschroef weer dichtdraaien.

6.26 Brandstoftank slik aflaten

⚠ Gevaar

Brandgevaar!

Bij werkzaamheden aan de brandstofinstallatie geen open vuur, niet roken.

Geen brandstof morsen.

⚠ Gevaar

Gevaar voor de gezondheid!

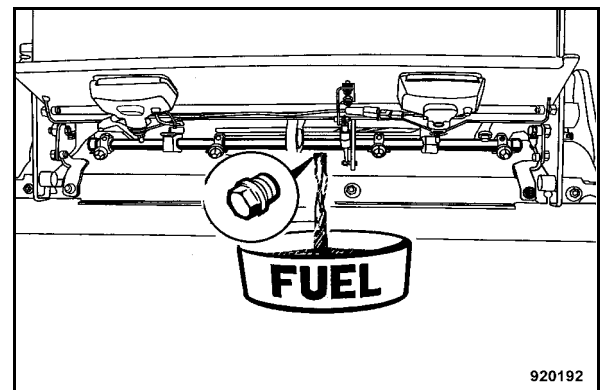
Brandstofdampen niet inademen.

♻ Milieu

Uitlopende brandstof opvangen, niet in de grond laten wegsijpelen.

i Opmerking

De brandstoftank mag bij dit werk nog maar max. 5 l brandstof bevatten, evt. zo ver leegpompen.



Afb. 159

- Afsluitstop (Afb. 159) onder de brandstoftank eraf schroeven en de brandstof aflaten.
- Na het aflaten de afsluitstop voorzien van een nieuwe afdichtingsring weer erop schroeven.



Na iedere 500 werkuren



Na iedere 1000 werkuren

6.27 Klepspeling controleren, regelen

⚠ Opgelet

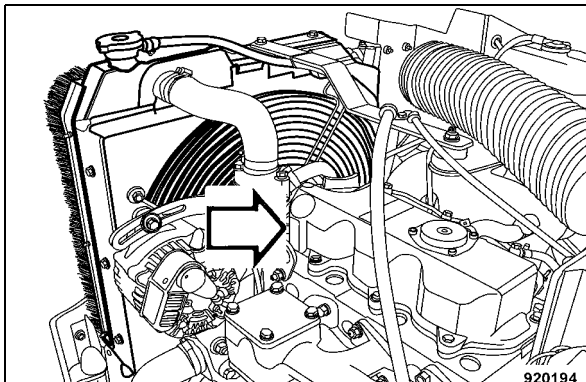
Wij raden aan om deze handeling alleen door geschoold personeel resp. onze klantendienst te laten uitvoeren.

Controle en instelling alleen bij koude toestand van de motor.

De eerste cilinder zit vooraan aan de ventilator-kant.

Klepspeling:

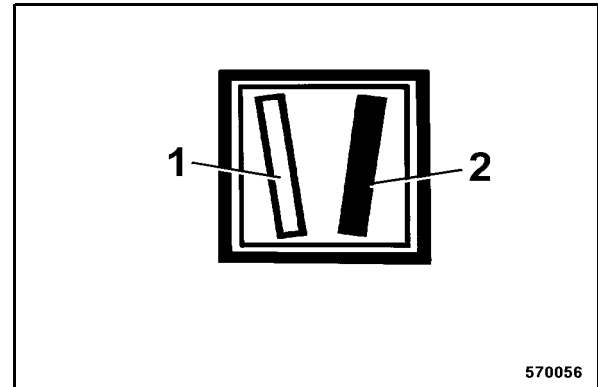
Aanzuig- en uitstroomklep = 0,20 mm



Afb. 160

- Kleppendecksel (Afb. 160) demonteren.

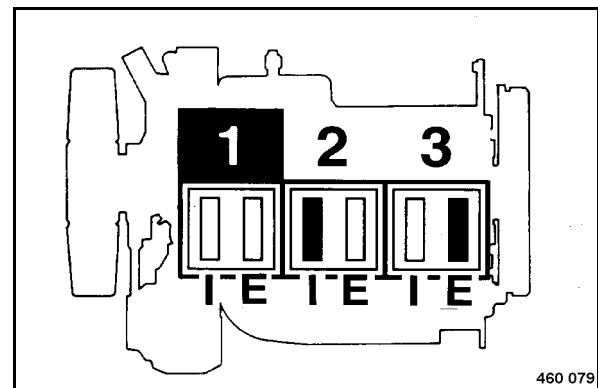
Klepregelschema



Afb. 161

Klep (1) (Afb. 161) wit = kan niet worden geregeld

Klep (2) zwart = kan worden geregeld



Afb. 162

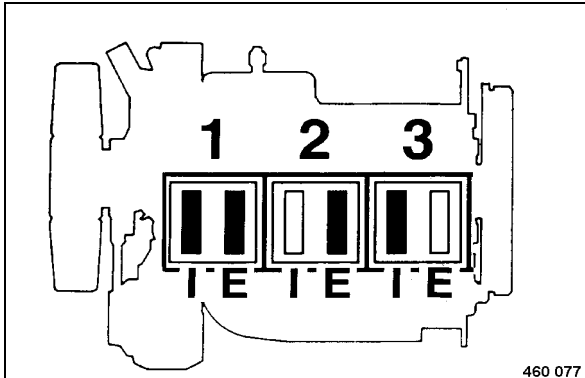
Krukasstand 1 (Afb. 162)

- Start de motor met behulp van de starter of draai met een sluitel zo ver aan de V-riemschijf tot beide kleppen zich aan cilinder 1 "oversnijden".

Overlappen betekent: Uitstroomklep is nog niet gesloten, aanzuigklep begint te openen.

- Voer de regeling van de klepspeling uit overeenkomstig het regelschema "Krukasstand 1", zwarte kenmerking.
- Markeer voor de controle van de uitgevoerde regeling de betreffende klep hefboom met krijt.

Na iedere 1000 werkuren



Afb. 163

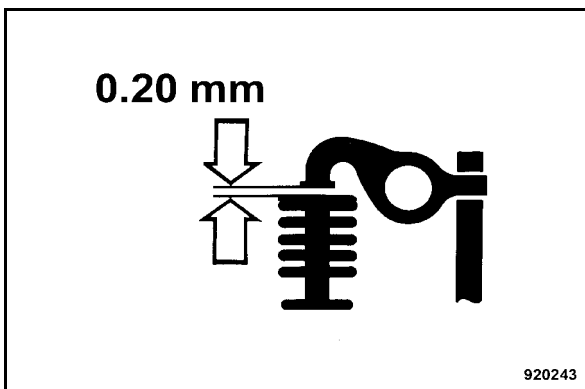
Krukasstand 2 (Afb. 163)

- Draai de krukas één omdraaiing (360°) verder.
- Voer de regeling van de klepspeling uit overeenkomstig het regelschema "Krukasstand 2", zwarte kenmerking.

I = Aanzuigklep

E = Uitstroomklep

- De zwart gekenmerkte kleppen (Afb. 162) aan cilinders 1, 2 en 3 controleren en evt. regelen.



Afb. 164

- De spleet tussen kleptuimelaars en klep controleren met een voelermaat (Afb. 164).
- Als de spleet voor de voelermaat te groot of te klein is, dan moet de klep worden geregeld.

i Opmerking

Gecontroleerde en geregelde kleppen markeren met krijt.

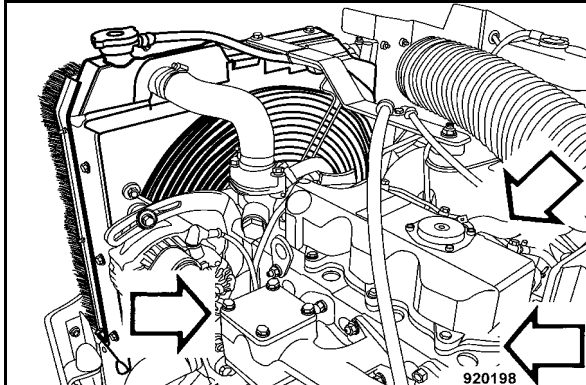
- Kleppendeksel met nieuwe dichting monteren.

i Opmerking

Controleer de motor na kort proefdraaien op dichtheid.

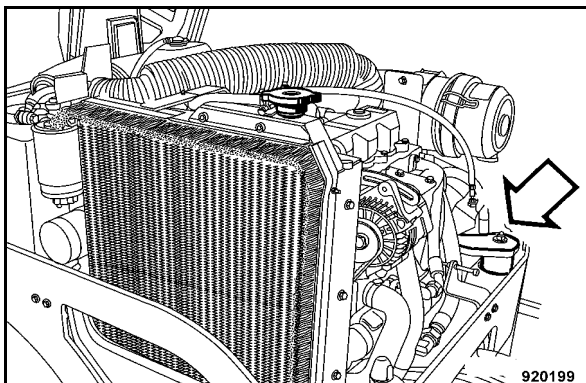
Na iedere 1000 werkuren

6.28 Bevestigingen aan de dieselmotor controleren



Afb. 165

- Aanzuig- en uitlaatpijpbefestiging (Afb. 165) aan de cilinderkoppen controleren op vaste zitting.
- Mofen en klemmen aan het luchtfilter controleren op vaste zitting en dichtheid.
- Bevestiging en dichtheid van het smeerolie-carter controleren.



Afb. 166

- Motorhouders (Afb. 166) op toestand en vaste zitting controleren.



Na iedere 1000 werkuren



Na iedere 2000 werkuren

6.29 Hydrauliekolie en ventilatiefilter vervangen

i Opmerking

Zie ook instructies bij de hydraulische installatie in het hoofdstuk "Algemene instructies voor het onderhoud".

⚠ Gevaar

Verbrandingsgevaar!

Bij het aflaten van hete hydrauliekolie!

⚠ Opgelet

De hydrauliekolie moet ook na grotere reparaties aan de hydraulische installatie ververs worden.

Olieverversing uitvoeren bij warme hydrauliekolie.

Bij elke hydrauliekolieverversing het filterelement vervangen.

De filtervervanging pas uitvoeren na de hydrauliekolieverversing en het proefdraaien.

Omgeving van de hydrauliekolietank, de vulopening en van het beluchttingsfilter reinigen.

Bij afgelaten hydrauliekolie de motor in geen geval starten.

Voor het reinigen van het systeem geen spoelmiddel gebruiken.

Om te reinigen alleen niet-pluizende poetsdoeken gebruiken.

Oliesoort en -hoeveelheid, zie paragrafen "Bedrijfsstoffen" en "Bedrijfsstoffentabel".

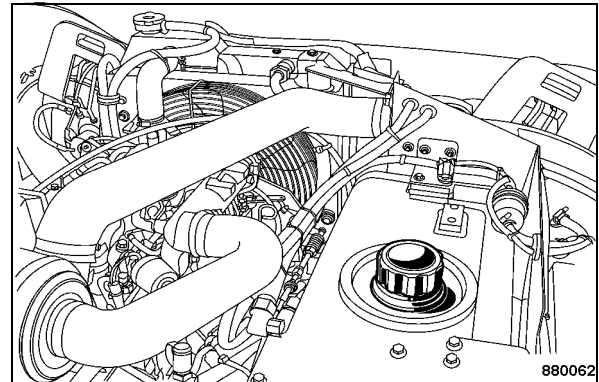
Bij omschakeling van hydrauliekolie op basis van minerale olie op biologisch afbreekbare hydrauliekolie op esterbasis contact opnemen met de smeertechnische dienst van de betreffende olieproducent.

♻ Milieu

Uitlopende hydrauliekolie opvangen en milieuvriendelijk verwerken.

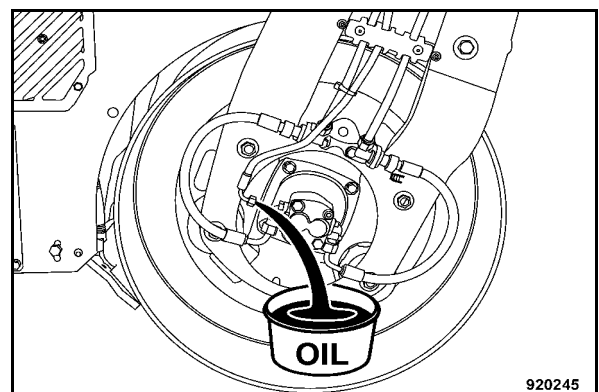
- Met de machine rijden, tot de hydrauliekolie de bedrijfstemperatuur heeft bereikt.

- Motor afzetten.



Afb. 167

- Afsluitdeksel van de hydrauliekolietank (Afb. 167) eraf nemen.



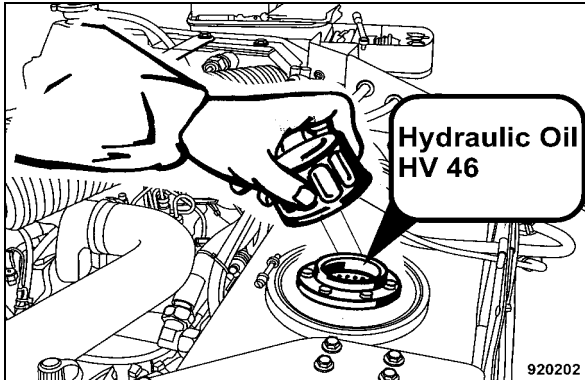
Afb. 168

- Lekolieleiding aan de trilmotor (Afb. 168) eraf schroeven en alle hydrauliekolie aflaten en opvangen.
- Lekolieleiding weer vastschroeven.

i Opmerking

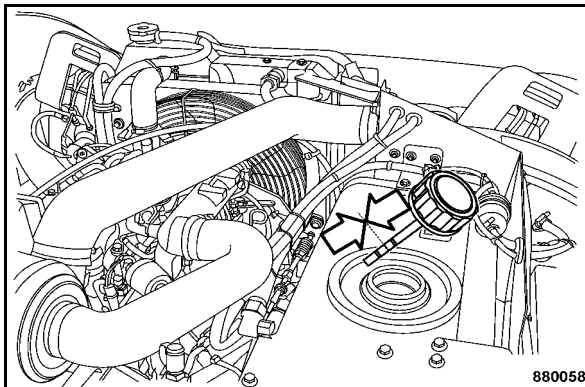
Wij raden om voor het vullen ons vul- en filteragregaat met fijnfilter te gebruiken. Daardoor wordt de hydrauliekolie heel fijn gefilterd, de levensduur van het hydrauliekoliefilter verlengd en het hydraulisch systeem beschermd.

Na iedere 2000 werkuren



Afb. 169

- Nieuwe hydrauliekolie erin gieten (Afb. 169) .
- Proefdraaien en installatie controleren op dichtheid.



Afb. 170

- Hydrauliekoliestand controleren aan de peilstaaf (Afb. 170).

i **Opmerking**

Het beluchtingsfilter van de hydrauliekolietank zal in de vuldop. Daarom de complete vuldop vernieuwen.

- Tank afsluiten met een nieuw afsluitdeksel.

6.30 Hydrauliekoliefilter vervangen

⚠ Gevaar

Verbrandingsgevaar!

Bij het eraf schroeven van het filter gevaar van verbranding door hete olie.

⚠ Opgelet

Als de hydrauliekolie tegelijk met de filtervervanging ververscht wordt, dan mag het filter pas na het verversen van de olie en de proefrit vervangen worden.

De olie in de filterpot niet opnieuw gebruiken.

Zichtbare vervuilingen kunnen een vroege aanwijzing zijn voor de uitval van systeemcomponenten en duiden op een mogelijke uitval van constructiedelen. In dit geval de oorzaak vaststellen en evt. defecte constructie-elementen vervangen of repareren. Als dit niet gebeurt, dan kan de hele hydraulische installatie onherstelbaar beschadigd worden.

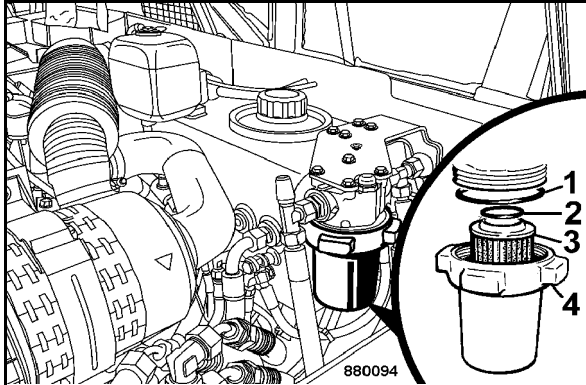
Het filterelement nooit reinigen of opnieuw gebruiken.

Het filterelement moet bij elke hydraulicaolievervanging resp. na grotere reparaties aan de hydraulica-installatie vervangen worden.

♻ Milieu

Uitlopende olie opvangen, olie en filterelement milieuvriendelijk verwerken.

Na iedere 2000 werkuren



Afb. 171

- Filterpot (4) (Afb. 171) eraf schroeven en met filterelement (3) eraf nemen.
- De oppervlakte van het filterelement zorgvuldig onderzoeken op zichtbare vervuilingen.
- Het oude filterelement eruit nemen en de filterpot met schroefdraad reinigen.
- Filterpot met nieuw filterelement en nieuwe ronde dichtringen (1) en (2) monteren.
- Na proefdraaien de dichtheid van het filter controleren.

6.31 Koelvloeistof verversen

Gevaar

Verbrandingsgevaar!

Koelvloeistof alleen verversen bij koude motor.

Nooit het koelerafsluitdeksel eraf nemen bij bedrijfswarme motor.

Werkhandschoenen dragen bij de omgang met antivriesmiddelen.

Opgelet

Koelerafsluitdeksels altijd goed afsluiten (tweede arrêtering).

Koelinstallatie van de motor altijd vullen met antivriesmengsel (corrosiebescherming).

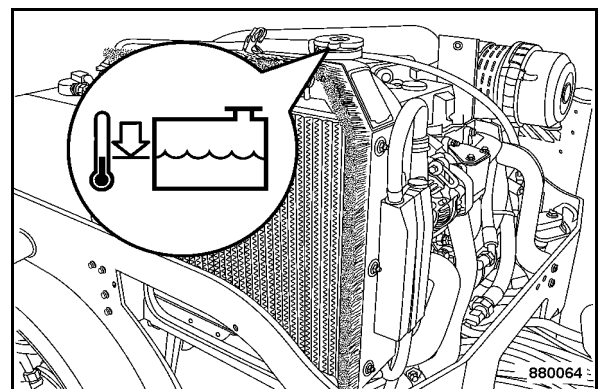
Nooit meer dan 50% antivriesmiddel gebruiken.

Verschillende koelvloeistoffen en additieven van een andere soort niet vermengen. Evt. koelsysteem 2-3 maal doorspoelen met helder water.

Koelvloeistofkwaliteit zie paragrafen "Bedrijfstoffen" en "Bedrijfsstoffentabel".

Milieu

Uitlopende koelvloeistof opvangen en milieuvriendelijk verwerken.

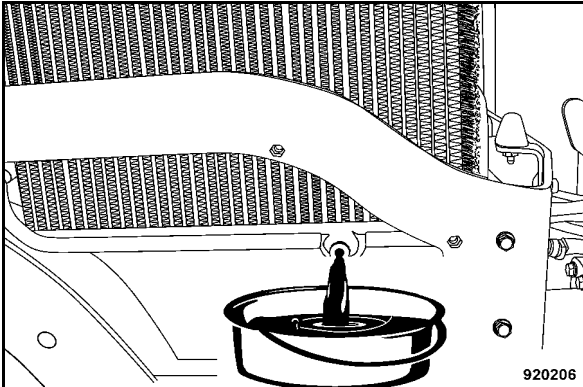


Afb. 172

- Koelerafsluitdeksel (Afb. 172) eraf nemen.

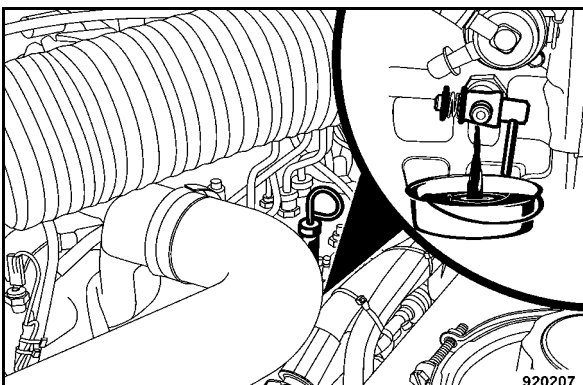
Na iedere 2000 werkuren

- Linker zijplaat aan de voorwagen eraf schroeven.



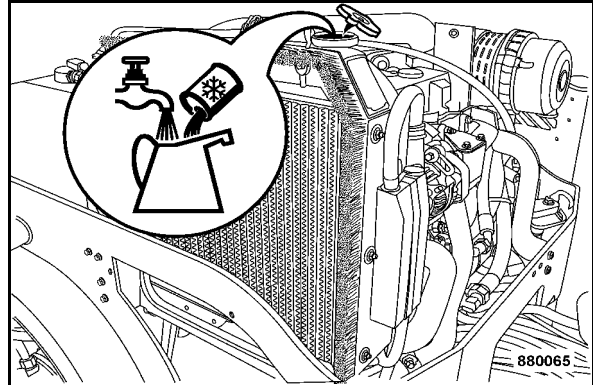
Afb. 173

- Aflaatschroef (Afb. 173) eruit schroeven.
- Koelvloeistof volledig afdalen en opvangen.
- Aflaatschroef erin schroeven.



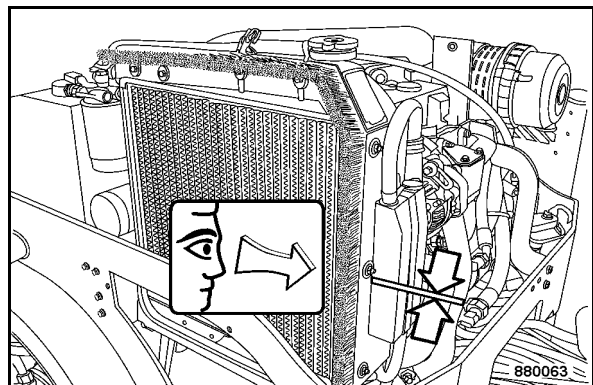
Afb. 174

- Aflaatkraan (Afb. 174) openen.
- Koelvloeistof volledig afdalen uit het motorblok en opvangen.
- Aflaatkraan weer sluiten.
- Radiatoroverloop leegmaken.
- Toestand van de koelerslangen controleren, evt. alle koelerslangen vernieuwen.



Afb. 175

- Koelvloeistof ingieten tot aan de onderkant van de vulopening (Afb. 175).



Afb. 176

- Koelvloeistof bijvullen tot aan de MAX-markering (Afb. 176).

Koelvloeistofkwaliteit en -hoeveelheid, zie paragrafen "Bedrijfsstoffen" en "Bedrijfsstoffentabel".

- Koelerafsluitdeksel en de afsluitkap van de radiatoroverloop weer erop zetten.
- Dieselmotor starten en op bedrijfstemperatuur brengen.
- Motor laten afkoelen en koelvloeistofstand opnieuw controleren, evt. bijvullen in de radiatoroverloop.

Na iedere 2000 werkuren

6.32 Brandstofslangleidingen vernieuwen

Gevaar

Brandgevaar!

Bij werkzaamheden aan de brandstofinstallatie geen open vuur, niet roken.

Geen brandstof morsen.

Gevaar

Gevaar voor de gezondheid!

Brandstofdampen niet inademen.

Opgelet

Deze werkzaamheden moeten om veiligheidsredenen om de twee jaar worden uitgevoerd.

Slangleidingen bestaan uit rubber of kunststof en verouderen met de tijd.

Milieu

Uitlopende brandstof opvangen, niet in de grond laten wegsijpelen.

- Alle brandstofslangen inclusief hun slangklemmen vernieuwen.

6.33 Inspuitleppen controleren

Opmerking

Deze werkzaamheid mag alleen worden uitgevoerd door geautoriseerd service-personeel.



Na iedere 2000 werkuren



Na iedere 3000 werkuren

6.34 Brandstofinjectiepomp controleren

i **Opmerking**

Deze werkzaamheid mag alleen worden uitgevoerd door geautoriseerd service-personeel.



Na iedere 3000 werkuren

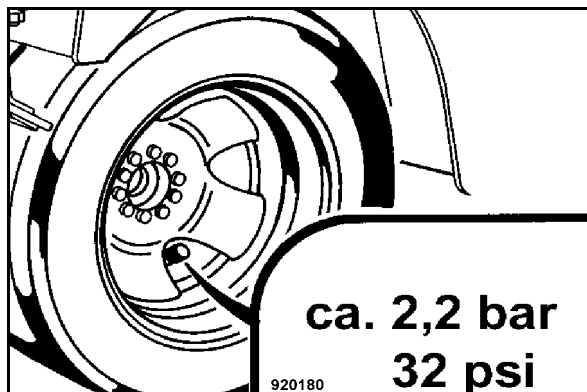


Indien nodig

6.35 Bandenspanning controleren

i Opmerking

Alleen AC-machines.



Afb. 177

- Luchtdruk met een manometer aan het ventiel controleren (Afb. 177).

Gewenste waarde: ca. 2,2 bar

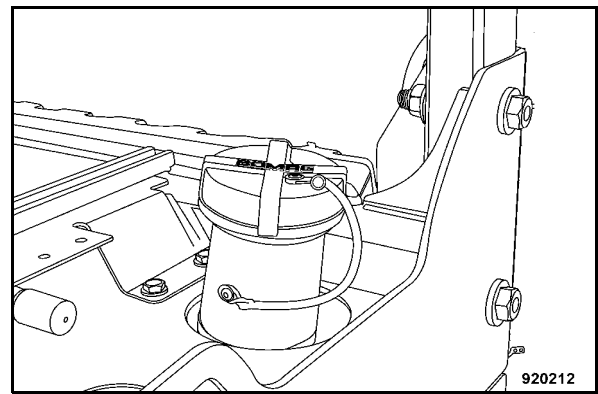
i Opmerking

Op gelijkmatige druk in alle banden letten.

6.36 Besproeiingsinstallatie reinigen

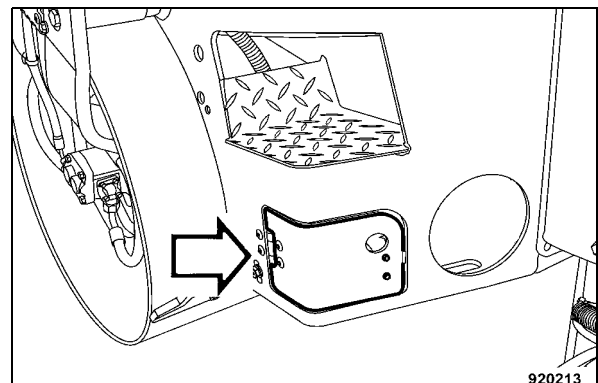
i Opmerking

Bij kans op vorst speciale onderhoudsinstructies, zie paragraaf "Besproeiingsinstallatie, onderhoud bij kans op vorst" in acht nemen.



Afb. 178

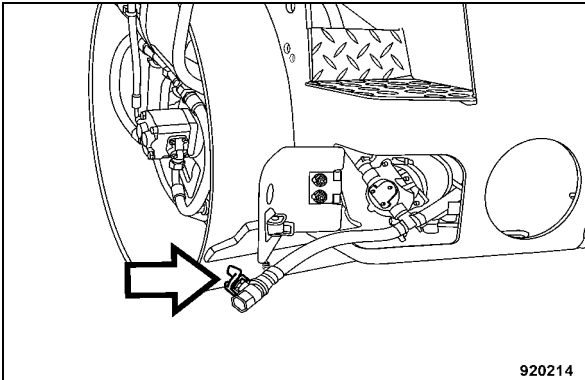
- Deksel van de watertank (Afb. 178) eraf nemen.



Afb. 179

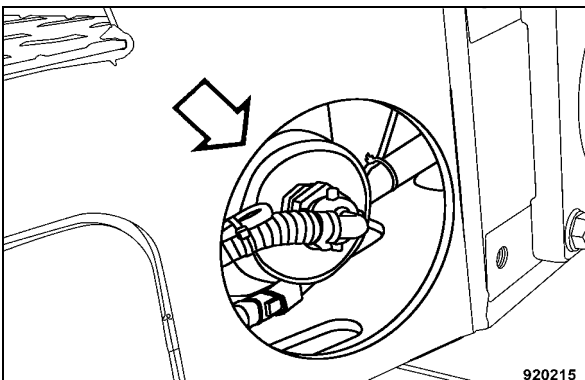
- Afdekkap aan de rechter achterwagen (Afb. 179) openen.

Indien nodig



Afb. 180

- Aflaatslang eruit nemen (Afb. 180).
- Aflaatkraan openen, water restloos afdrukken en de aflaatkraan sluiten.



Afb. 181

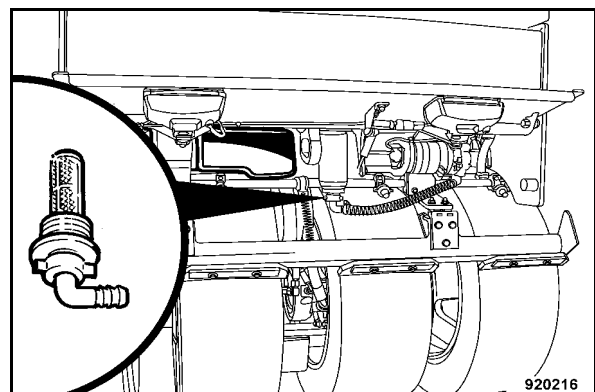
- Slangleiding aan het waterfilter (Afb. 181) eraf schroeven.
- Waterfilter van de watertank eraf schroeven.
- Filterelement van het deksel eraf schroeven, reinigen en weer op het deksel schroeven.
- Watertank doorspoelen met een krachtige waterstraal.
- Water met verontreinigingen restloos eruit laten lopen.
- Deksel met filterelement weer erop schroeven.
- Plastic kappen aan de uiteinden van de besproeiingsbuizen eraf schroeven.
- Watertank vullen met schoon water.
- Besproeiing kort inschakelen, opdat grof vuil uit de leidingen wordt gespoeld.

- Plastic kappen weer erop schroeven.
- Werking van de sproeimondstukken controleren, evt. mondstukken reinigen of vervangen.

Milieu

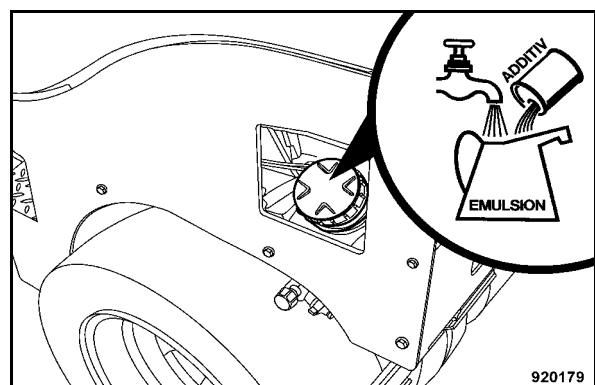
Emulsievloeistof milieuvriendelijk opvangen en verwerken.

- Emulsietank¹ leegmaken.



Afb. 182

- Schroefverbinding losmaken en emulsiefilter (Afb. 182) eruit nemen en reinigen.
- Emulsietank grondig doorspoelen.
- Emulsiefilter weer erin zetten en de schroefverbinding erin draaien.



Afb. 183

- Emulsietank (Afb. 183) vullen.
- Werking van de sproeimondstukken controleren, evt. mondstukken reinigen of vervangen.

1 AC-machines

Indien nodig

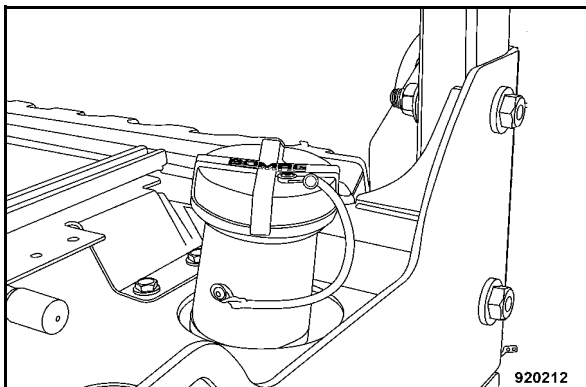
6.37 Besproeiingsinstallatie leegmaken, onderhoud bij kans op vorst

⚠ Opgelet

De waterbesproeiingsinstallatie moet bij kans op vorst volledig leeggemaakt resp. met een antivriesmengsel gevuld worden.

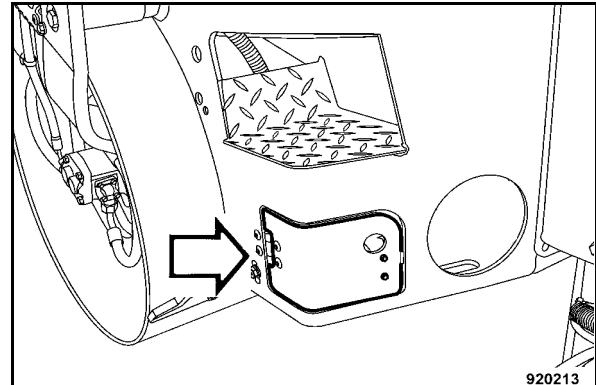
De beschermende maatregelen zijn hier zeer belangrijk om het bevroren van gevoelige onderdelen zoals pomp, magneetklep en waterfilter te verhinderen.

Besproeiingsinstallatie leegmaken



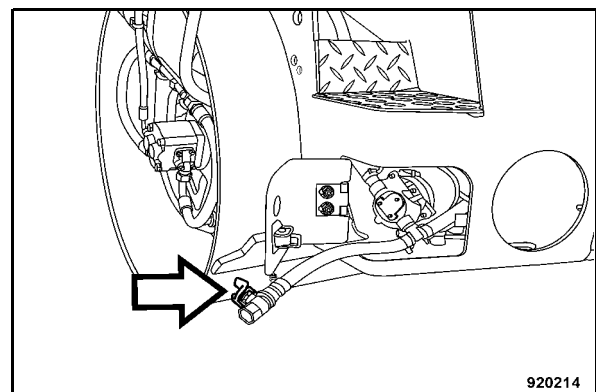
Afb. 184

- Deksel van de watertank (Afb. 184) eraf nemen.



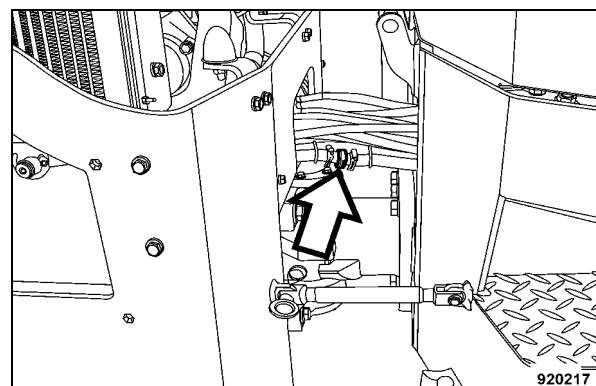
Afb. 185

- Afdekkap (Afb. 185) aan de rechter achterwaggen openen.



Afb. 186

- Aflaatslang (Afb. 186) eruit nemen, aflaatkraan openen en al het water eruit laten lopen.



Afb. 187

- Slangkoppeling (Afb. 187) openen en water eruit laten lopen.

Indien nodig

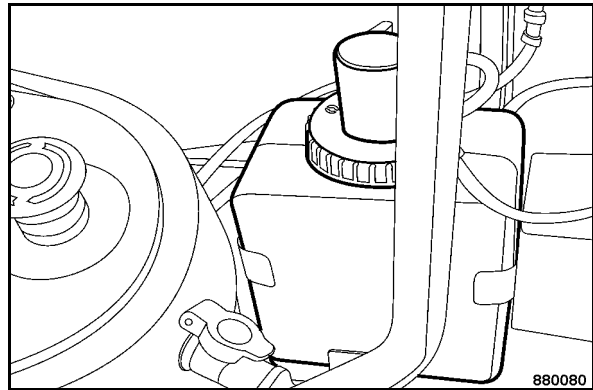
Besproeiingsinstallatie vullen met antivries

- Aflaatkraan aan de aflaatlang sluiten.
- Slangkoppeling aaneen koppelen.
- Ca. 5 liter antivriesmengsel (water en antivriesmiddel) in de watertank gieten.
- Besproeiing zo lang inschakelen, tot het antivriesmengsel uit de sproeimondstukken loopt.

Milieu

Antivriesmengsel na de vorstperiode afdalen, opvangen en milieuvriendelijk verwerken.

6.38 Voorraadreservoir van de ruitenwasinstallatie¹ vullen



Afb. 188

- Vloeistofstand in het voorraadreservoir (Afb. 188) controleren, evt. vloeistof bijvullen.
- Bij winterbedrijf een adequate hoeveelheid antivriesmiddel erbij doen; zie hiervoor de opgaven van de producent van het antivriesmiddel.

¹ Speciale uitrusting

Indien nodig

6.39 Aanspanmomenten voor schroeven met metrische draad

Boutmaat	Aanspanmoment in Nm*		
	8.8	10.9	12.9
M4	3	5	5
M5	6	9	10
M6	10	15	18
M8	25	35	45
M10	50	75	83
M12	88	123	147
M14	137	196	235
M16	211	300	358
M18	290	412	490
M20	412	578	696
M22	560	785	942
M24	711	1000	1200
M27	1050	1480	1774
M30	1420	2010	2400

Afb. 189

* Weerstandsklassen voor schroeven met een ruw, niet bewerkt oppervlak. De kwaliteit van de schroeven is aangegeven op de kop van de schroef.

8.8 = 8G

10.9 = 10K

12.9 = 12K

De waarden geven verbruik van 90 % van de trek-grens van de schroeven met een wrijvingscoëfficiënt ges. = 0,14.

De aanspanmomenten worden gecontroleerd met een sleutel.

Bij het gebruik van smeermiddel MoS₂ gelden de aangegeven aanspanmomenten niet.

i Opmerking

Zelfborgende moeren moeten na de demontage steeds worden vernieuwd.

6.40 De motor bewaren

Als de motor voor langere tijd moet stilstaan (b.v. overwintering), dan raden wij aan de motor op volgende manier te bewaren om roestvorming te voorkomen:

- De motor en het koelsysteem reinigen: met koudreiniger en waterstraal of, beter nog, dampstraal.
- De motor warm rijden en dan afzetten.
- De nog warme motorolie aflaten en anticorrosie-motorolie bijvullen.
- De koelvloeistof aflaten en opnieuw met een nieuw beschermingsmiddel voor het systeem vullen.
- De brandstof uit het reservoir aflaten, deze met 10% anticorrosie-olie goed mengen en opnieuw vullen.
- De motor 10 minuten laten draaien, zodat de leidingen, de filter, de pomp en de injecteurs met het bewaringsmengsel zijn gevuld en de nieuwe motorolie zich over alle delen heeft verdeeld.
- Nu de motor meermaals met de hand door-draaien (zonder te starten) om een goede verdeling in de verbrandingsruimte te bekomen.
- De V-riemen afnemen en de groeven van de V-riemenschijf met anticorrosie-olie besproeien. Vooraleer u de machine opnieuw in gebruik neemt, de anticorrosie-olie verwijderen.
- De aanzuigopening aan de luchtfilter alsook de uitlaatopening goed afsluiten.

i Opmerking

Deze bewaringsmaatregelen gelden volgens de weersomstandigheden voor een duur van ca. 6 tot 12 maanden.

Vooraleer de machine opnieuw in gebruik te nemen, moet de bewaringsolie worden afgelaten en door motorolie worden vervangen, cf. hoofdstuk Smeerstoffen, van de API-(MIL)- klasse.



Indien nodig

Als anticorrosie-oliën gelden oliën, die overeenkomen met de specificatie MIL-L-21260 B of TL 9150-037/2 resp. Nato Code C 640/642.

De machine met bewaarde motor zeker kenmerken.



7 Storingstabel



Storingstabel

7.1 Algemene informatie

De volgende werkzaamheden mogen alleen van vakkundig geschloold personeel of van onze klantenservice uitgevoerd worden.

Neem absoluut de veiligheidsvoorschriften in het betreffende hoofdstuk van deze gebruiksaanwijzing en onderhoudshandleiding in acht.

Storingen ontstaan vaak te wijten aan het feit, dat de machine niet op de juiste manier bediend of onderhouden werd. Daarom bij elke storing sectie in de handleiding met betrekking tot bediening en onderhoud nog een keer goed doorlezen

Als u de oorzaak van een storing niet herkent of een storing aan de hand van de storingstabel niet zelf kunt verhelpen, gelieve u dan te wenden tot onze klantendienst.



Storingstabel

7.2 Storingen aan de motor

Probleem	Mogelijke oorzaak	Remedie
De motor start niet	<p>Het brandstofreservoir is leeg</p> <p>De brandstoffilter is verstopt, tijdens de winter door paraffine-afscheiding</p> <p>De brandstofleidingen lekken</p> <p>Rijhendel niet in 0-positie</p> <p>De batterij is niet geladen of niet aangesloten</p> <p>Bedieningsfouten</p> <p>Slechte ventielspeling</p> <p>Olietekort</p> <p>De noodstopchakelaar is vergrendeld.</p>	<p>Het reservoir vullen</p> <p>De filter vervangen winterbrandstof gebruiken</p> <p>Alle leidingsaansluitingen op lekken controleren en de schroefverbindingen vastzetten</p> <p>De rijhendel in 0-positie brengen</p> <p>De batterij laden, de aansluitklemmen controleren</p> <p>cf. hoofdstuk 'Motor starten'</p> <p>De ventielspeling regelen</p> <p>Motorolie bijvullen</p> <p>De noodstopchakelaar ontgrendelen.</p>
De motor springt slecht aan of werkt onregelmatig bij een slecht vermogen	<p>Batterijvermogen is te laag</p> <p>De batterijbornen zijn los of geoxideerd, waardoor de starter slechts langzaam draait</p> <p>Vooraf tijdens de winter: te dikvloeibare motorolie gebruikt</p> <p>De brandstoftoevoer is te gering, verstoppingen in het brandstofsysteem door paraffine-afscheiding tijdens de winter</p> <p>De voorgeschreven ventielspeling klopt niet</p> <p>Het injectieventiel of de injectiepomp is defect</p> <p>Het luchtfilterpatroon is vuil</p> <p>Teveel speling in de gaskabel</p>	<p>De batterij laten controleren</p> <p>De aansluitklemmen reinigen, vasttrekken en met zuurvrij vet instrijken</p> <p>Motorolie gebruiken die overeenkomt met de buitentemperatuur</p> <p>De brandstoffilter vervangen. De leidingsaansluitingen op lekken controleren en de schroefverbindingen vasttrekken. Als het koud is, winterbrandstof gebruiken</p> <p>De ventielspeling instellen</p> <p>Door een vakman laten controleren</p> <p>reinigen, ev. vervangen</p> <p>De gaskabel instellen, ev. vervangen</p>



Storingstabel

Probleem	Mogelijke oorzaak	Remedie
De motor verliest vermogen en toerental, de uitlaat rookt sterk	Het peil van de motorolie is te hoog De brandstof is van slechte kwaliteit De luchtfilter is vuil Slechte verdichting door vastgebrande of gebroken zuigerringen of slechte ventielspeling Het injectieventiel is defect	Olie aflaten tot aan de bovenste markering op de peilstok De voorgeschreven brandstof gebruiken reinigen, ev. vervangen De zuigerringen en de zuigers door een vakman laten controleren, de ventielspeling juist instellen Door een vakman laten controleren
De motor wordt te heet, de motor onmiddellijk afzetten!	De koeler is sterk vervuild Het peil van de koelvloeistof is te laag Injectieventiel is defect Het motoroliepeil is te laag De hoeveelheid van de injectiepomp is niet juist ingesteld Een tekort aan koellucht aan de ventilator De V-riemen zijn los of gescheurd De luchtfilterpatronen zijn vuil	De koelribben reinigen Koelvloeistof bijvullen. Gevaar enkel bij koude motor Door een vakman laten controleren Olie bijvullen tot aan de bovenste markering op de peilstok Door een vakman juist laten instellen De luchttoevoer vrijmaken De V-riemen aanspannen of vervangen reinigen, ev. vervangen
De motor heeft te weinig oliedruk, de motor onmiddellijk afzetten!	Lekken in het smeersysteem, te laag oliepeil Verkeerde SAE-klasse van de motorolie	Schroefverbindingen aan de olieleidingen, smeeroliefilter op lekken controleren, ev. de schroefverbindingen vastzetten. Smeerolie tot aan de bovenste markering op de peilstok bijvullen. Motorolie vervangen
De controlelamp voor de lading gaat aan tijdens het werken	De generator laadt de batterij niet op, omdat de generator of de regelaar defect is	Door een vakman laten controleren



8 Verwerking



Verwerking

8.1 Machine definitief stilleggen

Als de machine niet meer kan worden ingezet en definitief moet worden stilgelegd, voer dan de volgende werkzaamheden uit en laat de machine door een van overheidswege toegelaten verwerkingsbedrijf slopen.

Gevaar

Gevaar van brandwonden! Gevaar van explosie!

Bij werkzaamheden aan de accu geen open vuur, niet roken!

De accu bevat zuur. Laat zuur niet op de huid of op de kleding komen!

Beschermende kleding dragen!

- Accu's demonteren en verwerken volgens de wettelijke voorschriften.

Milieu

Alle bedrijfsstoffen opvangen, niet in de grond laten wegsijpelen en milieuvriendelijk verwerken conform de wettelijke voorschriften.

- Brandstoftank leegmaken.
- Hydrauliekolietank leegmaken.
- Koelvloeistof van de dieselmotor en van het koelsysteem aflaten.
- Smeerolie van de dieselmotor aflaten.

Gevaar

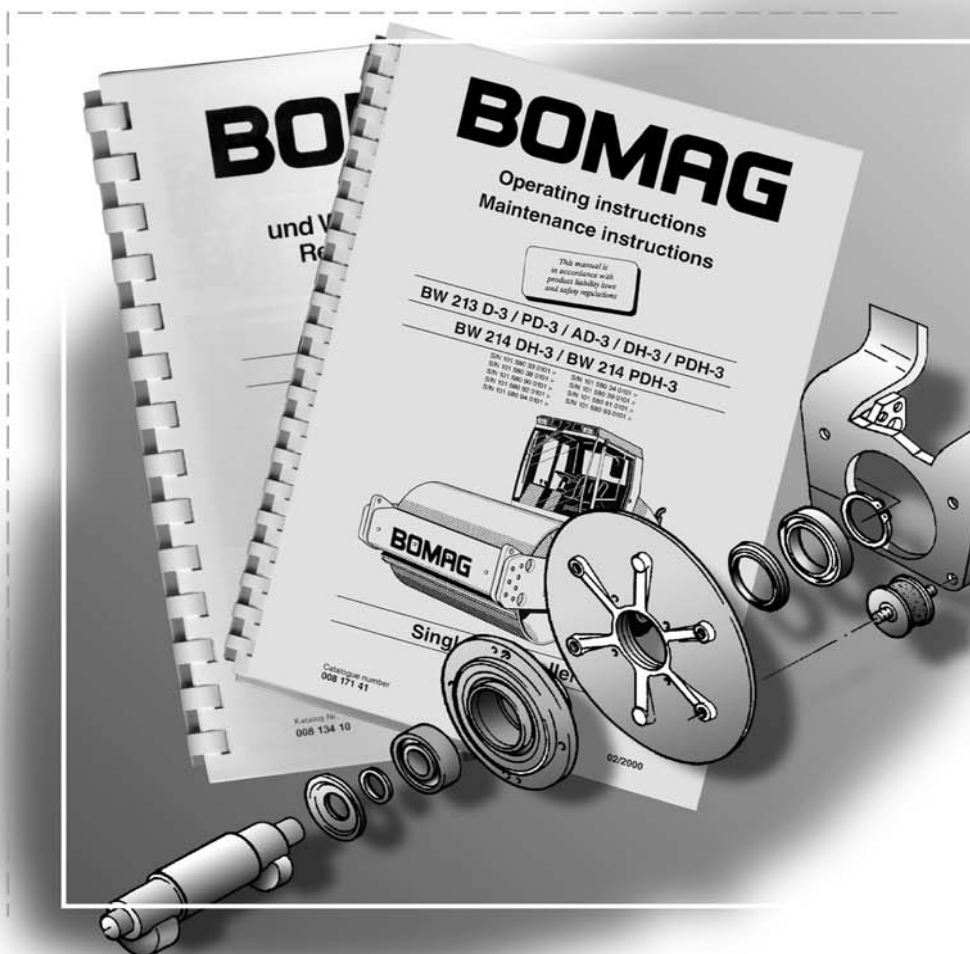
Gevaar van explosie!

Geen delen die van tevoren ontvlambare vloeistoffen bevatten, slopen met de snijbrander.

BOMAG

Wij helpen u - onmiddellijk!

Handleidingen, onderhoudsboeken, herstellingsinstructies
en wisselstukkenboeken



- Steeds bij de hand:

- betrouwbaar en gemakkelijk defecten opsporen
- betrouwbaar zoeken van de benodigde wisselstukken
- gemakkelijk te verstaan - van vaklui voor de gebruiker

Raadpleeg ons of uw BOMAG-dealer!





Head Office/Hauptsitz

BOMAG
Hellerwald
D-56154 Boppard
Germany
Telefon: +49 6742 100-0
Fax: +49 6742 3090
E-Mail: info@bomag.com

BOMAG
FAYAT GROUP

BOMAG
Niederlassung Berlin
Gewerbestraße 3
15366 Hoppegarten
GERMANY
Tel.: +49 3342 369410
Fax: +49 3342 369436
e-mail: nlberlin@bomag.com

BOMAG
Niederlassung Boppard
Hellerwald
56154 Boppard
GERMANY
Tel.: +49 6742 100360
Fax: +49 6742 100392
e-mail: nlboppard@bomag.com

BOMAG
Niederlassung Chemnitz
Querstraße 6
09247 Chemnitz
GERMANY
Tel.: +49 3722 51590
Fax: +49 3722 515951
e-mail: nlchemnitz@bomag.com

BOMAG
Niederlassung Hannover
Dieselstraße 44
30827 Garbsen-Berenbostel
GERMANY
Tel.: +49 5131 70060
e-mail: nlhannover@bomag.de

BOMAG
Niederlassung München
Otto-Hahn-Ring 3
85301 Schweitenkirchen
GERMANY
Tel.: +49 8444 91840
e-mail: nlmuenchen@bomag.de

BOMAG
Niederlassung Stuttgart
Uferstraße 22
73630 Remshalden-Grünbach
GERMANY
Tel.: +49 7151 986293
e-mail: nlstuttgart@bomag.de

BOMAG (China) Construction
Machinery Co., Ltd
No. 2808, west Huancheng Road,
Shanghai Comprehensive Industrial
Zone Fengxian Shanghai 201401
CHINA
Tel.: +86 21 3365 5566
Fax: +86 21 3365 5508
e-mail: china@bomag.com

BOMAG France S.A.S.
2, avenue du Général de Gaulle
91170 VIRY-CHATILLON
FRANCE
Tel.: +33 1 69578600
Fax: +33 1 69962660
e-mail: france@bomag.com

BOMAG (GREAT BRITAIN), LTD
Sheldon Way, Larkfield
Aylesford
Kent ME20 6SE
GREAT BRITAIN
Tel.: +44 1622 716611
Fax: +44 1622 710233
e-mail: gb@bomag.com

BOMAG Italia Srl.
Via Roma 50
48011 Alfonsine
ITALY
Tel.: +39 0544 864235
Fax: +39 0544 864367
e-mail: italy@bomag.com

BOMAG (CANADA), INC.
3455 Semenyk Court
Mississauga, Ontario
CANADA
Tel.: +1 905 361 9961
Fax: +1 905 361 9962
e-mail: canada@bomag.com

BOMAG Maschinenhandelsgesellschaft
m.b.H.
Porschestraße 9
1230 Wien
Tel.: +43 1 69040-0
Fax: +43 1 69040-20
e-mail: austria@bomag.com

FAYAT BOMAG Polska Sp. z o.o.
Ul. Szyszkowa 52
02-285 Warszawa
POLAND
Tel.: +48 22 4820400
Fax: +48 22 4820401
e-mail: poland@bomag.com

FAYAT BOMAG Rus OOO
Klyazma block, h 1-g
141400 Khimki, Moscow region, RF
RUSSIA
Tel.: +7 (495) 2879290
Fax: +7 (495) 2879291
e-mail: russia@bomag.com

BOMAG GmbH, Singapore
300, Beach Road
The Concourse, , 18-06
Singapore 199555
SINGAPORE
Tel.: +65 294 1277
Fax: +65 294 1377
e-mail: singapore@bomag.com

BOMA Equipment Hong Kong LTD
Room 1003, 10/F Charm Centre
700, Castle Peak Road
Kowloon,
HONG KONG
Tel.: +852 2721 6363
Fax: +852 2721 3212
e-mail: bomahk@bomag.com

BOMAG Americas, Inc.
2000 Kentville Road
Kewanee, Illinois 61443
U.S.A.
Tel.: +1 309 8533571
Fax: +1 309 8520350
e-mail: usa@bomag.com

Printed in Germany