



Manuel de l'opérateur

---

# BT staxio

SWE120L  
SWE140L  
SWE200D

**TOYOTA**

---

MATERIAL HANDLING



Manuel de l'opérateur.....	3
Traductions des consignes originales	
Operatörsmanual.....	85
Originalinstruktion	

Publication No: 7606301-182  
Publication date: 2016-12-05  
Valid from serial number: 6472080



Toyota Material Handling Manufacturing Sweden AB  
S-59581 Mjölby  
Sweden



## Sommaire

Avant-propos.....	6
<b>1 A propos de ce manuel de l'opérateur.....</b>	<b>7</b>
1.1 Introduction.....	7
1.2 Notions.....	7
1.3 Niveaux et symboles d'avertissement.....	8
<b>2 Utilisation en toute sécurité.....</b>	<b>9</b>
2.1 Responsabilité de l'utilisateur.....	9
2.2 Responsabilité de l'opérateur.....	10
2.3 Règles de conduite.....	11
2.4 Manutention de charges.....	12
2.5 Stationnement du chariot.....	13
2.6 Manipulation de la batterie.....	13
2.7 Autres dangers et risques.....	14
2.8 Émetteur radio (en option).....	14
2.9 Extincteur (en option).....	15
2.10 Modifications du chariot.....	15
<b>3 Procédures d'urgence.....</b>	<b>16</b>
3.1 Bouton d'arrêt d'urgence.....	16
3.2 En cas de renversement du chariot.....	16
<b>4 Signaux d'information et d'avertissement et symboles.....</b>	<b>17</b>
4.1 Implantation des plaques et symboles.....	17
4.2 Plaque d'identification.....	19
4.3 Plaque signalétique, mât.....	20
4.4 Plaque de capacité.....	20
4.5 Plaque de capacité pour la manutention de deux palettes.....	21
4.6 Plaque de modification (plaque M).....	22
4.7 Émetteur radio (en option).....	22
<b>5 Introduction.....</b>	<b>23</b>
5.1 Description du chariot .....	23
5.2 Utilisation prévue du chariot.....	23
5.3 Utilisations prohibées du chariot.....	23
5.4 Garantie.....	24



## Sommaire

5.5	Éléments principaux.....	25
<b>6</b>	<b>Commandes et instruments.....</b>	<b>26</b>
6.1	Emplacement des commandes et instruments.....	26
6.2	Timon et frein.....	27
6.3	Afficheur.....	28
6.4	Affichage des informations relatives au chariot.....	29
6.5	Paramètres.....	30
6.6	Clavier.....	33
6.7	Lecteur de carte - Smart Access (option).....	33
6.8	Commandes de conduite.....	34
6.9	Fonction Click-2-Creep - conduite.....	35
6.10	Avertisseur sonore.....	35
6.11	Commutateur anti-écrasement.....	36
6.12	Manipulation de la fourche et des bras-support.....	36
6.13	Voyant d'avertissement (option).....	37
<b>7</b>	<b>Utilisation du chariot.....</b>	<b>40</b>
7.1	Vérifications avant l'utilisation.....	40
7.2	Aménagement du poste de conduite.....	42
7.3	Démarrage du chariot élévateur.....	44
7.4	Mise à l'arrêt du chariot.....	45
7.5	Direction.....	46
7.6	Conduite du chariot.....	46
7.7	Arrêt du chariot.....	50
7.8	Manutention de charges.....	51
7.9	Stationnement du chariot.....	56
<b>8</b>	<b>Batterie.....</b>	<b>58</b>
8.1	Batterie - acide/plomb.....	58
<b>9</b>	<b>Entretien.....</b>	<b>65</b>
9.1	Introduction.....	65
9.2	Nettoyage et lavage.....	65
9.3	Entretien périodique.....	66
<b>10</b>	<b>Manipulation d'un chariot défectueux.....</b>	<b>67</b>



## Sommaire

10.1 Codes d'erreur.....	67
10.2 Mode de déplacement d'urgence.....	70
<b>11 Transport du chariot.....</b>	<b>71</b>
11.1 Levage du chariot.....	71
11.2 Remorquage et transport d'un chariot en panne.....	72
11.3 Transport sur un camion ou un autre véhicule.....	72
<b>12 Mise hors service et stockage.....</b>	<b>74</b>
12.1 Remisage du chariot.....	74
12.2 Démarrage après une période de remisage.....	74
<b>13 Recyclage et mise au rebut.....</b>	<b>76</b>
13.1 Mise au rebut de la batterie.....	76
13.2 Impact de la batterie sur l'environnement.....	76
13.3 Manipulation de l'huile.....	76
13.4 Mise au rebut du chariot.....	77
<b>14 Caractéristiques techniques.....</b>	<b>78</b>
14.1 Introduction.....	78
14.2 Caractéristiques du chariot élévateur.....	78
14.3 Dimensions du chariot.....	80
<b>15 Certificats.....</b>	<b>82</b>
15.1 Certificat (chariot).....	82
15.2 Certificat (transmetteur radio).....	83



## Avant-propos

### Avant-propos

Nous vous félicitons d'avoir opté pour un chariot Toyota. Il a été conçu pour rendre votre travail plus productif, simple et sûr. Avant d'utiliser le chariot modifié, il est impératif de se familiariser avec son fonctionnement et les consignes de sécurité, en lisant attentivement l'intégralité de ce mode d'emploi. Le cariste doit en outre satisfaire les critères de formation et d'autorisation locale afin de pouvoir utiliser ce chariot.

Le présent manuel de l'opérateur contient des consignes de sécurité, des instructions d'utilisation et d'entretien quotidien importantes pour la sécurité et le bon état de fonctionnement du chariot. Pour les opérations de maintenance générale, notre service d'entretien qualifié se tient à votre entière disposition pour améliorer à long terme le rendement et les performances du chariot.

Ce manuel doit être en permanence sur le chariot, de façon à ce que les informations qu'il contient soient disponibles pour quiconque. Une copie de ce manuel peut être commandée en tant que pièce de rechange.

Nous travaillons constamment à l'amélioration de nos produits et nous réservons donc le droit d'apporter des modifications. Par conséquent, aucun recours n'est possible quant au contenu du manuel de l'opérateur. En cas de doute ou si vous avez des questions, n'hésitez pas à contacter votre revendeur.

# 1 A propos de ce manuel de l'opérateur

## 1.1 Introduction

Ce manuel de l'opérateur contient un certain nombre de mises en garde et d'instructions permettant d'éviter des incidents ou des accidents. Toujours respecter ces précautions. Il incombe également au cariste de connaître et respecter les normes de sécurité locales en vigueur. Si les recommandations décrites dans ce manuel ne correspondent pas à ces réglementations, les normes de sécurité locales doivent être respectées.

- ▷ Contrôler le bon fonctionnement de tous les équipements de sécurité, de protection et interrupteurs de sécurité avant d'utiliser le chariot. Aucun équipement de protection ne doit être désactivé ou déposé.
- ▷ S'assurer que toutes les plaques signalétiques apposées sur la machine sont lisibles. Pour se familiariser avec les informations et les plaques signalétiques, voir le chapitre *Signaux d'information et d'avertissement et symboles*, page 17.
- ▷ Effectuer les contrôles quotidiens établis dans les procédures décrites au chapitre *Utilisation du chariot*, page 40. Veiller à ce que la maintenance soit effectuée conformément aux instructions données au paragraphe *Entretien périodique*, page 66 dans le chapitre *Entretien*, page 65.

## 1.2 Notions

Voici la description de certaines notions qui figurent dans le manuel de l'opérateur. Nous tenons à souligner que ces notions pourraient avoir de nombreuses autres significations dans d'autres contextes. Les indications fournies ici font référence au présent manuel de l'opérateur.

### Utilisateur

Un utilisateur est la personne physique ou morale qui est responsable du chariot. Les utilisateurs peuvent utiliser le chariot eux-mêmes ou charger une autre personne (ex. cariste/opérateur) de le faire. Dans certains cas, comme la location, le responsable du chariot est l'utilisateur, en vertu d'un contrat en vigueur entre le propriétaire et la personne qui manipule le chariot.



## 1 A propos de ce manuel de l'opérateur

### Cariste/opérateur

Le cariste est la personne qui conduit et manipule le chariot. L'opérateur est la personne qui manipule un chariot automatique ou une autre machine.

### Technicien de service

Une personne formée pour effectuer l'entretien et la maintenance du chariot.

## 1.3 Niveaux et symboles d'avertissement

Les trois niveaux d'avertissements et symboles suivants sont utilisés dans ce mode d'emploi :

### DANGER

Indique une situation dangereuse qui, si elle n'est pas évitée, risque de causer la mort ou des blessures graves.

### AVERTISSEMENT

Indique une situation dangereuse qui, si elle n'est pas évitée, pourrait causer la mort ou des blessures graves.

### Remarque :

Indique des actions pouvant causer des dommages matériels, mais pas corporels.



## 2 Utilisation en toute sécurité

### 2.1 Responsabilité de l'utilisateur

Il est de la responsabilité de l'utilisateur de s'assurer que :

- ▷ toute personne qui manipule le chariot ait lu et compris ce manuel et ait été jugé apte à exercer ces fonctions dans le cadre de la formation spécifique pour cariste.
- ▷ le chariot est manipulé en toute sécurité afin de ne pas constituer une menace pour la vie et la santé d'autres personnes.
- ▷ tous les avertissements et toutes les consignes données dans ce manuel soient respectés.
- ▷ la maintenance et l'entretien soient effectués selon les intervalles précisés au chapitre *Entretien périodique*, page 66.

#### 2.1.1 Connexion après livraison du chariot

##### 2.1.1.1 Chariot avec code PIN

À la livraison, le chariot est configuré avec un code de transport à quatre chiffres, ce qui est signalé par un autocollant de transport vert apposé sur le clavier.

- ▷ Entrer le code PIN indiqué sur l'autocollant de transport, puis appuyer sur le bouton vert (I) pour démarrer le chariot.

Effectuer la procédure suivante à la livraison du chariot :

- ▷ Vérifier que le chariot est éteint. Retirer l'autocollant de transport et le jeter.
- ▷ Contacter un technicien d'entretien pour modifier le code PIN.

#### **⚠ MISE EN GARDE Conduite par une personne non autorisée**

Le code de transport n'étant pas un numéro unique, des personnes non autorisées peuvent accéder au chariot.

- ▶ Remplacer le code de transport par un nouveau code après livraison du chariot.

## 2 Utilisation en toute sécurité

### 2.1.1.2 Chariot avec lecteur de carte - Smart Access (option)

Les chariots qui utilisent des lecteurs de cartes sont livrés avec un code de transport.

- Pour démarrer le chariot, maintenir la carte contre le lecteur de cartes et appuyer sur le bouton vert (I) quand le voyant vert se met à clignoter.

Un voyant vert clignotant confirme la validité de la carte. Si le voyant rouge s'allume, la carte n'est pas valide.

Effectuer la procédure suivante à la livraison du chariot :

- Retirer la carte de transport et la jeter.

**⚠ MISE EN GARDE Conduite par une personne non autorisée**

Une personne non autorisée peut utiliser le chariot si la carte de transport reste en place.

- Ne laisser jamais la carte de transport à bord du chariot après sa livraison.

## 2.2 Responsabilité de l'opérateur

- Avant de commencer à utiliser le chariot, vous devez être spécialement formé à son utilisation. Votre représentant local Toyota propose plusieurs formations adaptées. Il relève également de votre responsabilité de vous procurer tous les permis requis pour la conduite du chariot.
- Assurez-vous de toujours connaître les spécifications de votre chariot avant de commencer à l'utiliser. Avant d'utiliser le chariot, vous devez savoir si le chariot est doté de fonctions en option et de systèmes d'aide activés/désactivés.
- Respecter les lois et règlements de sécurité locaux concernant le port de vêtements et d'équipements de protection.
- Toujours porter des chaussures de sécurité pendant l'utilisation du chariot.
- Ne pas passer sous la fourche élevée, et n'autoriser personne à le faire.
- Ne jamais se servir d'un dossier de charge comme marchepied.



- ▷ Ne jamais utiliser le chariot en cas de dommages ou d'erreurs susceptibles d'affecter sa sécurité d'utilisation. Confier toute réparation à des techniciens qualifiés.
- ▷ Tout accident à l'origine de blessures corporelles ou de dommages matériels doit être signalé au responsable des travaux. Contrôlez les fonctions du chariot avant de l'utiliser de nouveau, voir le chapitre *Vérifications avant l'utilisation*, page 40.

## 2.3 Règles de conduite

- ▷ Toujours manœuvrer le chariot depuis le poste de conduite.
- ▷ Ne jamais conduire avec une partie du corps hors du chariot.
- ▷ Ne jamais conduire le chariot avec les mains ou les pieds glissants (à cause de la graisse).
- ▷ Ne jamais porter de vêtements amples ou lâches ni de bijoux lors d'interventions sur le chariot.
- ▷ Toujours conduire le chariot élévateur d'une manière responsable et avec un contrôle total.
- ▷ Éviter les démarrages et les freinages brusques, ainsi que les virages à grande vitesse.
- ▷ Tenir compte de la présence de piétons, d'autres chariots ou de pièces saillantes (rayonnages, étagères, murs et plafond) dans la zone de travail. Se tenir prêt à s'arrêter à tout moment !
- ▷ Klaxonner lors d'un dépassement et pour avertir les autres personnes, si nécessaire.
- ▷ Ne jamais autoriser la présence de passagers sur le chariot.
- ▷ Sur les plans inclinés, réduire la vitesse. Conduire tout droit vers le haut ou vers le bas. Il est interdit de faire tourner le chariot sur une surface en pente. Lorsque le chariot est à vide, le conduire avec la fourche orientée vers le bas de la pente ; lorsqu'il est chargé, le conduire avec la fourche orientée vers le haut de la pente.
- ▷ Lorsque la vision du cariste est bloquée par la charge, conduire avec la charge à l'arrière ou demander à quelqu'un de guider le chariot.



## 2 Utilisation en toute sécurité

- ▷ Réduire la vitesse lorsque le champ de vision est limité et dans les endroits où des piétons ou d'autres véhicules peuvent être rencontrés.
- ▷ Réduire la vitesse si le sol est glissant, de façon à éviter les dérapages et les basculements.
- ▷ Conserver une distance de sécurité avec les véhicules précédents.
- ▷ Toujours céder le passage à un chariot chargé aux jonctions et dans des couloirs étroits.
- ▷ Toujours maintenir une distance de sécurité par rapport aux bords des quais et des rampes de chargement.
- ▷ Rester attentif aux zones à risque signalées.
- ▷ Avant d'engager le chariot sur une rampe de chargement, s'assurer que cette dernière est correctement fixée et offre une capacité de charge suffisante. Conduire lentement et faire preuve de prudence sur la rampe, en maintenant une distance de sécurité par rapport aux bords de la rampe.
- ▷ Avant d'engager le chariot sur un véhicule, s'assurer que ce dernier est stable et que ses freins sont correctement serrés.
- ▷ Avant d'engager le chariot sur une rampe de chargement, s'assurer que la rampe est correctement fixée et offre une capacité de charge suffisante (pour supporter le poids du chariot, de la charge et du cariste). La charge doit entrer d'abord dans le monte-charge. Personne, autre que le cariste, ne doit se trouver dans le monte-charge.
- ▷ Toujours conduire le chariot avec les fourches abaissées ou dans la position la plus basse admissible par les bras-support chargés, sauf pour prélever ou déposer une charge.

### 2.4 Manutention de charges

- ▷ La charge ne doit pas dépasser la capacité de levage du chariot, laquelle est indiquée sur la plaque signalétique de ce dernier.
- ▷ La longueur/largeur de la fourche doit être adaptée à la forme et aux dimensions de la charge.
- ▷ Manipuler uniquement des charges stables et arrangées de manière sécurisée.

- ▷ Manipuler les charges longues ou hautes avec une prudence particulière.
- ▷ Placer le centre de gravité de la charge le plus près possible de la ligne médiane du chariot.

## 2.5 Stationnement du chariot

- ▷ Toujours garer le chariot aux emplacements prévus, s'il y en a.
- ▷ Ne jamais stationner le chariot :
  - en pente.
  - dans des zones où il risquerait de gêner la circulation ou d'obstruer une sortie de secours.

## 2.6 Manipulation de la batterie

### 2.6.1 Batterie - acide/plomb

#### ⚠ MISE EN GARDE Acide corrosif

- ▶ Toujours porter des lunettes et des gants de protection.
- ▶ En cas de contact d'acide avec la peau, laver à l'eau savonneuse, puis rincer abondamment.
- ▶ En cas de contact d'acide avec les yeux, laver immédiatement les yeux à l'aide d'une solution oculaire et contacter un médecin.
- ▷ Manipuler la batterie et ses connexions avec prudence. Lire et suivre soigneusement les instructions de remplacement et de charge de la batterie ; voir *Batterie - acide/plomb*, page 58.
- ▷ Utiliser uniquement les types de batteries approuvés pour les chariots (batteries de traction). Vérifier que le poids de la batterie correspond à la valeur spécifiée sur la plaque signalétique ; voir *Plaque d'identification*, page 19.
- ▷ S'assurer que la batterie est fixée dans son compartiment.



## 2 Utilisation en toute sécurité

### 2.7 Autres dangers et risques

Bien que le chariot et ses éléments répondent à toutes les normes de sécurité applicables, il n'est pas possible de garantir une protection totale contre les risques d'accidents, et ce, même en cas de respect strict des normes et règles de sécurité en vigueur. Ces risques comprennent, entre autres :

- Les dérapages dus aux fuites d'huile ou déversements de lubrifiants.
- Le non-respect des règles élémentaires de sécurité aux rampes de chargement, dans des conditions de mauvaise visibilité ou dans des espaces restreints.
- Les rampes de chargement mal fixées ou les fondations ne pouvant pas supporter la capacité requise.
- Une conduite irresponsable, risquant de faire basculer le chariot.
- Les chutes de charge, dues à une fixation insuffisante ou à un emballage inadéquat.
- Le fait de ne pas prendre garde aux autres personnes et chariots. Toute personne se trouvant dans la zone de travail du chariot doit être informée des risques possibles.
- Mauvaise visibilité due à un éclairage inadéquat ou incorrect. Le chariot peut uniquement être utilisé dans des zones bien éclairées, de façon à permettre un fonctionnement en toute sécurité dans toutes les situations en ce qui concerne la visibilité des personnes, des matériaux et de l'environnement. Si le chariot doit être utilisé dans des zones incorrectement éclairées, un équipement supplémentaire est à utiliser.
- Le non-respect des consignes de sécurité.

### 2.8 Émetteur radio (en option)

#### ⚠ MISE EN GARDE Risque d'interférence

- ▶ Ne jamais approcher le chariot d'équipements médicaux s'il est équipé d'un transmetteur radio.

## 2.9 Extincteur (en option)

- ▷ Lire attentivement les instructions de l'extincteur afin de savoir comment l'utiliser et de connaître les inspections nécessaires.
- ▷ Maintenir l'extincteur propre, afin que les instructions restent lisibles.
- ▷ Recharger immédiatement l'extincteur après utilisation. Contacter une entreprise d'entretien agréée.

L'extincteur doit être contrôlé par un membre du personnel d'entretien dûment formé, aux intervalles mentionnés dans les instructions.

### 2.9.1 Installation des extincteurs

Si des équipements supplémentaires sont requis, contacter un technicien de maintenance. L'extincteur doit être installé horizontalement ou verticalement sur la E-bar.

## 2.10 Modifications du chariot

Toute modification apportée au chariot doit faire l'objet d'une autorisation préalable. Aucune modification susceptible d'influencer la capacité, la stabilité ou la sécurité du chariot ne doit être apportée sans l'autorisation écrite préalable du fabricant, de l'un de ses représentants ou de son successeur.

Si le fabricant n'exerce plus son activité et en l'absence de successeur, il est possible d'apporter des modifications à condition que l'utilisateur du chariot :

- veille à ce que les tests et les modifications soient réalisés par un technicien ayant une connaissance approfondie des chariots industriels et de leur conception en matière de sécurité,
- consigne toute la documentation relative à la conception, aux tests et à la mise en œuvre de la modification,
- approuve et réalise les modifications applicables sur la plaque de capacité, les autocollants, les marquages et les manuels  
et
- appose une indication permanente et bien visible sur le chariot, spécifiant les modifications apportées à ce dernier, ainsi que la date à laquelle elles ont été effectuées et le nom et l'adresse de la société ayant réalisé la modification.

## 3 Procédures d'urgence

### 3 Procédures d'urgence

#### 3.1 Bouton d'arrêt d'urgence



- ▶ Appuyer sur le bouton d'arrêt d'urgence pour mettre le chariot hors tension et l'arrêter.
- ▶ Remettre le bouton d'arrêt d'urgence en position d'origine en le tirant vers le haut.

Après avoir activé l'interrupteur d'arrêt d'urgence, le chariot doit être redémarré.

#### 3.2 En cas de renversement du chariot

Le chariot est équilibré s'il est utilisé conformément aux instructions données dans ce manuel de l'opérateur.

Si le chariot se renverse, suivez les consignes qui vous ont été données dans le cadre de la formation dispensée aux caristes.



## 4 Signaux d'information et d'avertissement et symboles

### 4.1 Implantation des plaques et symboles

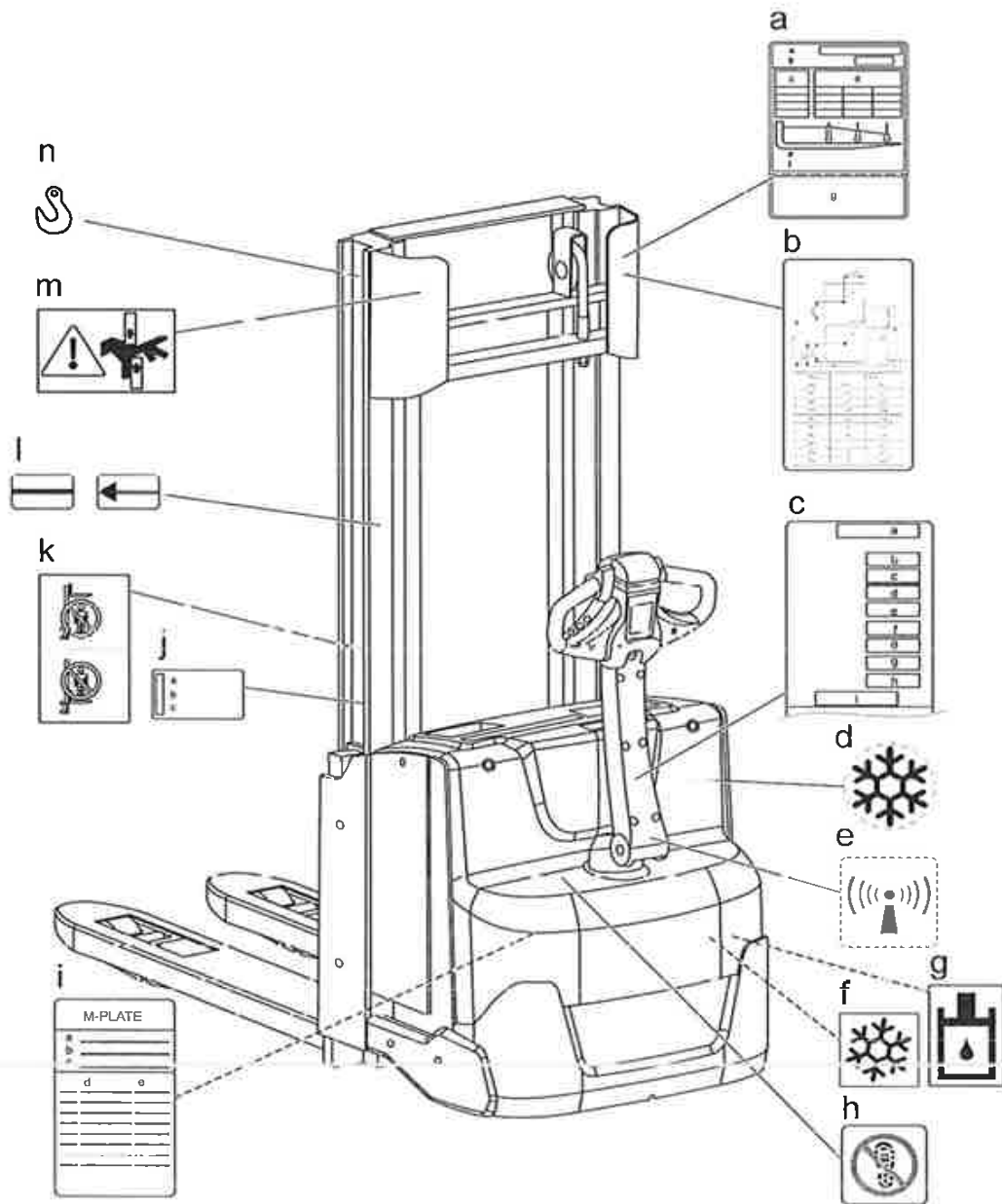
#### **⚠ MISE EN GARDE Vignettes d'avertissement et d'information illisibles**

Les vignettes d'avertissement et d'information du chariot comportent des informations importantes concernant le chariot et la sécurité personnelle. L'absence d'une d'elles constitue un danger. Les vignettes doivent toujours être lisibles.

- ▶ Remplacer toute vignette d'avertissement ou d'information abîmée ou manquante.

L'illustration indique l'emplacement et la signification des vignettes présentes sur le chariot.

## 4 Signaux d'information et d'avertissement et symboles

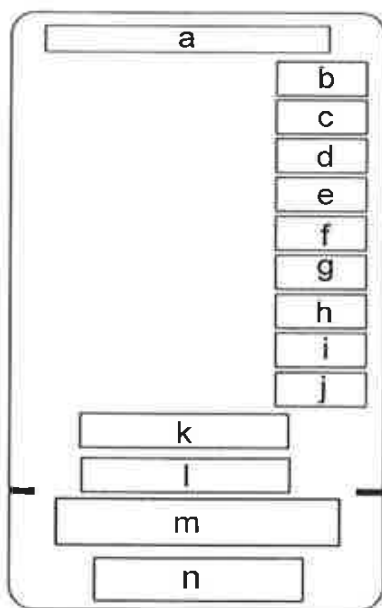


- a) Plaque de capacité
- b) Plaque de capacité pour la manutention de deux palettes (valable uniquement pour le modèle SWE200D)
- c) Plaque d'identification
- d) Adapté aux environnements en chambre froide (option)
- e) Émetteur radio (en option)
- f) Goulotte de remplissage d'huile hydraulique pour applications en chambre froide (option)
- g) Goulotte de remplissage d'huile hydraulique
- h) Interdiction de fumer
- i) M-PLATE
- j) Tableau de commande
- k) Boutons de sécurité
- l) Barre de sécurité
- m) Symbole d'avertissement
- n) Symbole de klaxon

## Signaux d'information et d'avertissement et symboles 4

- g) Goulotte de remplissage d'huile hydraulique
- h) Ne pas marcher
- i) Plaque de modification (ne concerne que les chariots spécialement adaptés aux besoins des clients ou des applications)
- j) Plaque d'identification, mât
- k) Ne pas passer sous une charge levée/ne pas monter sur les fourches
- l) Hauteur maximum avec capacité de levage nominale
- m) Risque d'écrasement
- n) Points de levage

### 4.2 Plaque d'identification

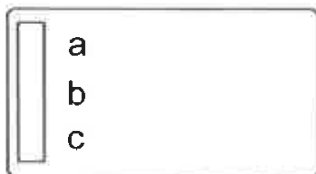


- a) Chariot de manutention - type de machine
- b) Modèle - nom du modèle de chariot
- c) N°. - numéro de série unique du chariot
- d) Année de fabrication
- e) Capacité nominale des fourches - charge maximale autorisée sur les fourches
- f) Capacité réelle des bras de support – charge maximale autorisée sur les bras de support
- g) Poids sans batteries

## 4 Signaux d'information et d'avertissement et symboles

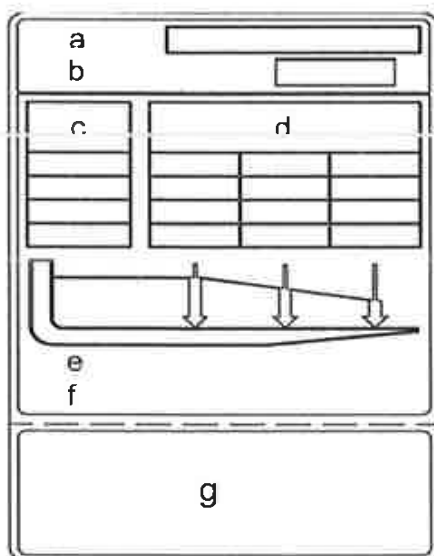
- h) Poids max. batterie - poids maximum autorisé de la batterie
- i) Poids min. batterie - poids minimum autorisé de la batterie
- j) Tension de batterie
- k) Type de batterie (ANSI uniquement)
- l) Adresse du fabricant
- m) Informations supplémentaires (ANSI uniquement)
- n) Code barres - information pour les techniciens SAV

### 4.3 Plaque signalétique, mât



- a) Numéro de pièce du mât
- b) Numéro de série spécifique du mât
- c) Date de début de fabrication du mât

### 4.4 Plaque de capacité



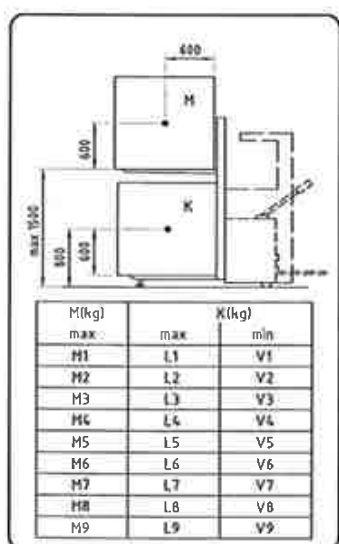
- a) N°. - numéro de série unique du chariot
- b) Année de fabrication

## Signaux d'information et d'avertissement et symboles 4

- c) Hauteur de levée - hauteur de levée maximale relative à des charges spécifiques et aux distances du centre de charge
- d) Capacité réelle - charge maximale autorisée à une distance et une hauteur de levée spécifiques du centre de charge
- e) Centre de charge - distance de l'arrière des fourches jusqu'au centre de gravité de la charge
- f) Capacité réelle des bras de support – charge maximale autorisée sur les bras de support
- g) Informational text (Texte d'information)

### 4.5 Plaque de capacité pour la manutention de deux palettes

(Valable uniquement pour le modèle SWE200D)



M1 - M9 : Charge maximale autorisée sur la fourche

L1 - L9 : Charge maximale autorisée sur les bras de support

V1 - V9 : Charge minimale autorisée sur les bras de support

## 4 Signaux d'information et d'avertissement et symboles

### 4.6 Plaque de modification (plaque M)

M-PLATE	
a	_____
b	_____
c	_____
d	c
_____	_____
_____	_____
_____	_____
_____	_____
_____	_____
_____	_____

- a) Modèle de chariot
- b) Numéro de série du chariot
- c) Année de fabrication
- d) Numéro de modification
- e) Date de modification

### 4.7 Émetteur radio (en option)



Ce symbole indique que le chariot est équipé d'un émetteur radio permettant de se connecter sans fil au site Toyota.

## 5 Introduction

### 5.1 Description du chariot

Le chariot est un gerbeur alimenté par batterie conçu pour la manutention de palettes et les applications légères à moyennement intensives. Il est équipé d'un timon permettant d'actionner le chariot en marchant à côté.

Le numéro de modèle, le numéro de série, la capacité, le poids et les caractéristiques de la batterie sont imprimés sur la plaque d'identification du chariot.

### 5.2 Utilisation prévue du chariot

Le chariot est exclusivement conçu et construit pour la manutention de charges dans un environnement protégé des intempéries. La température ambiante pour un service continu, telle que recommandée par le fabricant, est comprise entre 0 °C et +40 °C. La température la plus basse à court terme est de -10 °C. Le chariot doit être spécialement adapté pour un service continu par températures ambiantes comprises entre 0 °C et -30 °C.

N'utiliser le chariot que sur un sol dur à surfaces régulières, tel que du béton ou de l'asphalte.

L'utilisation de ce type de chariot requiert une formation spécifique. Il peut également être obligatoire de disposer de toutes les autorisations nécessaires pour pouvoir conduire le chariot dans la zone en question.

### 5.3 Utilisations prohibées du chariot

Il est défendu d'utiliser le chariot dans les cas suivants, à moins qu'il n'ait été spécialement adapté à cet effet :

- En présence de poussières et vapeurs inflammables, entraînant des risques d'incendie ou d'explosion.
- Dans des environnements corrosifs.
- Pour tirer des remorques ou d'autres chariots.
- Pour transporter ou lever des passagers.



## 5 Introduction

- Pour circuler sur un sol non nivelé ou de support insuffisant. Consulter la plaque signalétique du chariot, ainsi que les caractéristiques techniques à la fin de ce mode d'emploi pour de plus amples détails sur les charges et pressions de pneus.

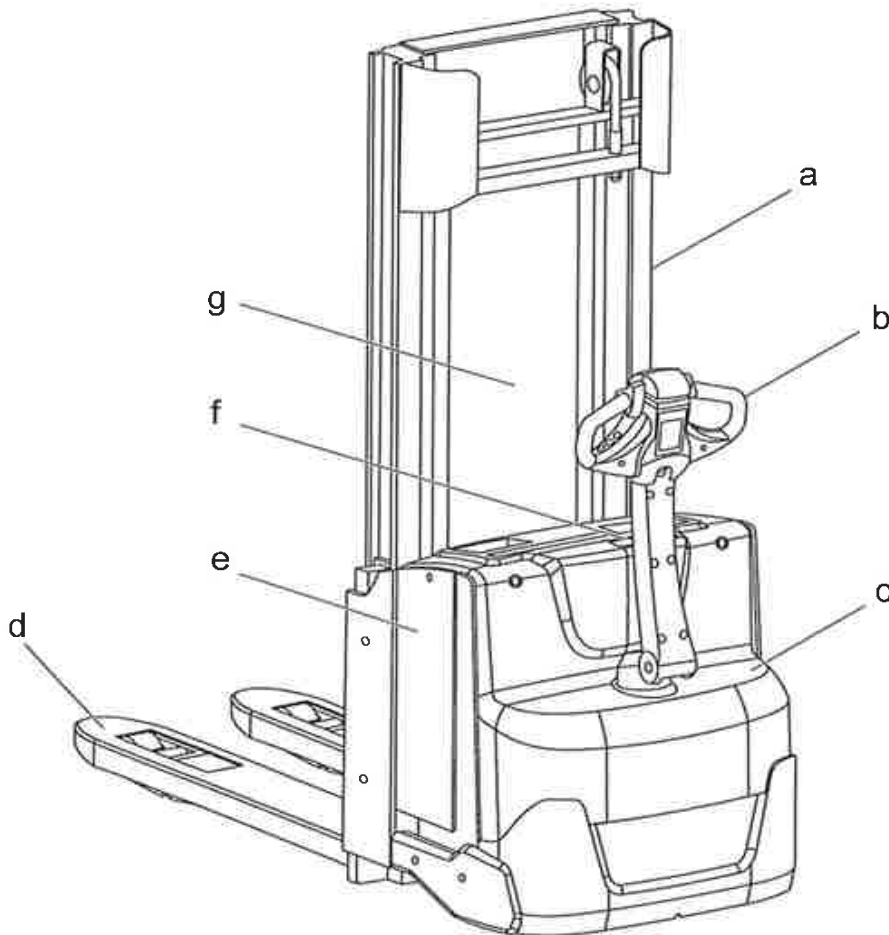
Ne pas utiliser le chariot s'il présente des dommages affectant la sécurité, ou en cas de réparations, de modifications ou de réglages non autorisés par le fabricant.

### 5.4 Garantie

À sa sortie d'usine, chaque chariot est doté d'un certificat de garantie. La garantie n'est valable que pour l'opérateur, l'utilisateur et le technicien de maintenance qui effectuent les contrôles journaliers, les opérations de maintenance et d'entretien selon les intervalles de maintenance indiqués dans le manuel de l'opérateur et dans le manuel de réparation. La personne qui effectue ces opérations doit avoir été formée pour cette tâche. Utiliser exclusivement des pièces de rechange recommandées par le constructeur.



## 5.5 Éléments principaux

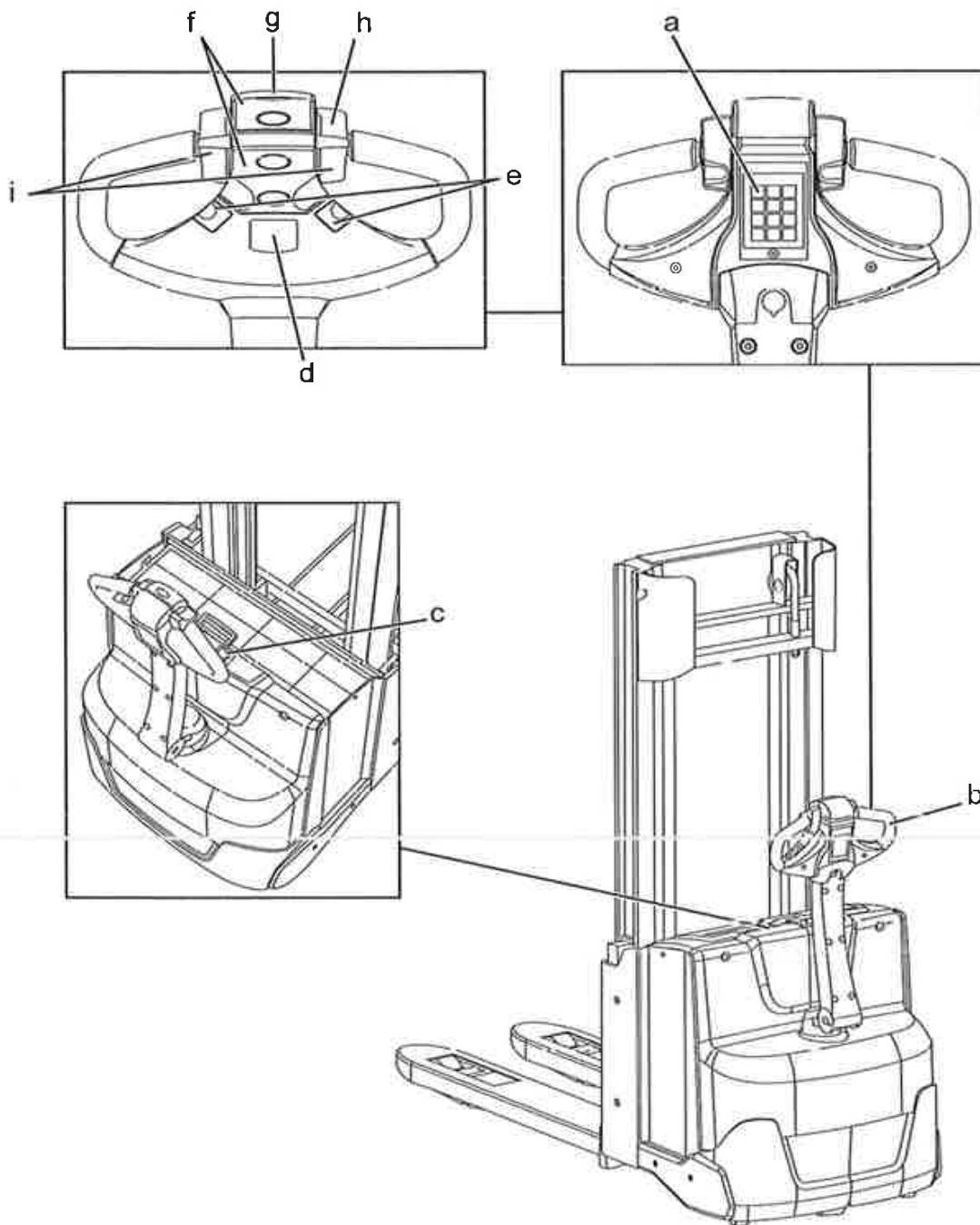


- a) Mât
- b) Timon
- c) Capot
- d) Tablier porte-fourches
- e) Batterie
- f) Connecteur de batterie
- g) Protection de doigts

## 6 Commandes et instruments

### 6 Commandes et instruments

#### 6.1 Emplacement des commandes et instruments

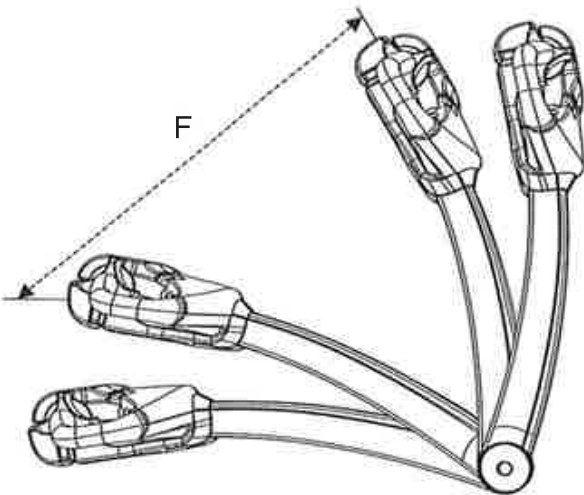


- a) Clavier (lecteur de carte - Smart Access en option)
- b) Timon et commande de frein

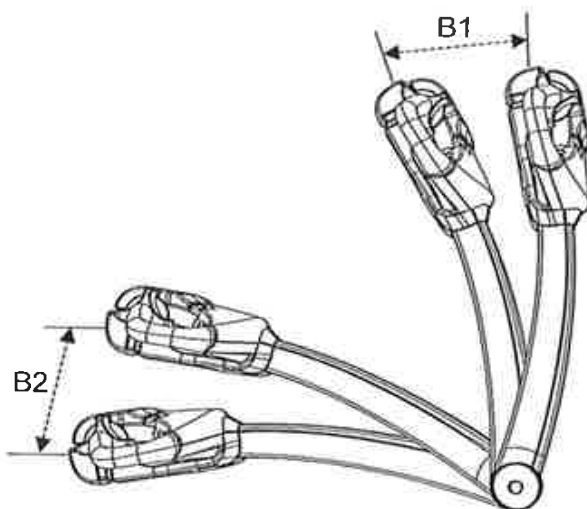
- c) Bouton-poussoir d'arrêt d'urgence
- d) Afficheur
- e) Avertisseur sonore
- f) Manipulation de la fourche et des bras-support
- g) Commutateur anti-écrasement
- h) Commande de conduite
- i) Fonction Click-2-Creep

## 6.2 Timon et frein

Le chariot est commandé par un cariste marchant à son côté.



- ▷ Utiliser le transpalette avec le timon dans la position centrale, F.



## 6 Commandes et instruments

Le frein est appliqué dans deux positions, B1 et B2 :

Frein de stationnement (B1) : Déplacer le timon sur la position (B1) lors du stationnement du chariot.

Frein de service (B2) : Pour freiner, abaisser le timon en position (B2).

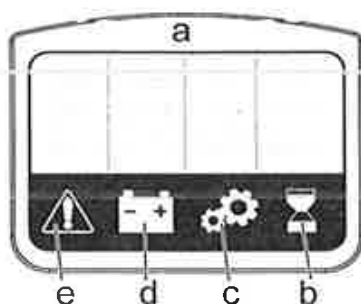
### 6.3 Afficheur

L'écran indique la capacité restante de la batterie, la durée de fonctionnement, ainsi que les éventuels codes d'erreurs. L'écran permet également de modifier les paramètres du cariste.

**Remarque :** Il se peut qu'un cube rotatif s'affiche parfois dans le champ numérique en phase de démarrage du chariot. Cela se produit si le démarrage nécessite un peu plus de temps que d'habitude suite, par exemple, à la modification d'un paramètre ou parce que la batterie était débranchée avant le démarrage.

La durée d'utilisation s'affiche pendant quelques secondes, à chaque démarrage du chariot, dans le champ numérique. Parallèlement, le voyant de l'horloge est allumé. Une fois qu'il s'éteint, la capacité de la batterie s'affiche en continu dans le champ numérique, en même temps que l'indicateur de décharge de batterie s'allume.

Lorsqu'une erreur est détectée, le témoin d'erreur se met à clignoter, et le code d'erreur correspondant s'affiche dans le champ numérique.



#### a) Champ numérique

Ce champ affiche habituellement la capacité de la batterie en %. Mais il affiche également les codes d'erreur et les paramètres.

Lorsque l'entretien est requis, S-0h s'affiche dans le champ. Contacter un technicien de maintenance.

ESO s'affiche lorsque le bouton d'arrêt d'urgence est activé.

SLO s'affiche lorsque la vitesse de déplacement est limitée.

StOP s'affiche lorsqu'il y a verrouillage au niveau du système hydraulique.

Hot s'affiche lorsque le chariot est trop chaud. Conduire le chariot de manière moins intensive.

b) Indicateur de minuterie

La durée d'utilisation totale s'affiche dans le champ numérique lorsque ce symbole est allumé. La durée d'utilisation spécifique la durée de marche du moteur principal ou hydraulique, mesurée en heures.

c) Vérification des paramètres

Ce symbole s'affiche lors de la vérification des paramètres. La liste des paramètres s'affiche dans le champ numérique.

d) Indicateur de batterie

La capacité restante de la batterie est indiquée en % dans le champ numérique à l'affichage de ce symbole :

100 % = Batterie complètement chargée

0 % = Batterie déchargée.

Ce symbole commence à clignoter dès que le champ indique une capacité restante de 10 %.

Pour prolonger la durée de vie de la batterie, la charger dès que le symbole commence à clignoter.

Si l'on continue à utiliser le chariot sans charger la batterie, la fonction de levée se désactive lorsque la capacité affichée dans le champ numérique atteint 0 %. Le chariot reste toutefois manœuvrable pour le conduire jusqu'au poste de recharge.

e) Indicateur d'erreur

Ce témoin se met à clignoter dès qu'un code d'erreur est affiché dans le champ numérique. Pour de plus amples détails sur la signification de chaque code, voir le chapitre *Codes d'erreur*, page 67.

## 6.4 Affichage des informations relatives au chariot

Il est possible de visualiser les éléments du registre spécifique au chariot, mais pas de procéder à une reprogrammation.



## 6 Commandes et instruments

1. Entrer le code PIN sans appuyer sur le bouton vert.
2. Appuyer sur le bouton de l'avertisseur sonore.  
L'indication « InFo » s'affiche.
3. Confirmer la valeur sélectionnée en appuyant sur le bouton de l'avertisseur sonore.
4. Utiliser la commande de conduite pour faire défiler les différentes positions mentionnées ci-dessous.  
Le temps de fonctionnement et le temps restant jusqu'au prochain entretien (H)  
Les codes d'erreur (E)  
Numéros de machine, de version de l'équipement et du micrologiciel (Pn)  
Test des commandes et de l'afficheur (tFSt)  
Retour au menu précédent (ESC)
5. Relâcher la commande de conduite une fois l'option souhaitée affichée.
6. Confirmer ensuite en appuyant une fois sur le bouton de l'avertisseur sonore.
7. Quitter le mode d'affichage en appuyant sur « O » (bouton rouge) sur le clavier.

### 6.5 Paramètres

#### 6.5.1 Affichage des paramètres

Chaque chariot dispose de deux ensembles de paramètres configurables, à savoir les paramètres de cariste et les paramètres de chariot. Une clé d'entretien est requise pour pouvoir modifier les paramètres de chariot. Les paramètres de cariste sont indiqués dans le tableau ci-dessous.



Commandes et instruments 6

Paramètres cariste

N°	Symbole	Type du paramètre	Unité	Min	Max	Valeur standard	Remarque
3		Accélération	%	10	100	80	Plus la valeur est faible, plus l'accélération est lente. Par pas de 5.
4		Réduction automatique de la vitesse	%	10	100	90	Force de freinage lorsque la commande de conduite est ramenée en position neutre. Par pas de 5.
6		Vitesse maxi. en mode conducteur accompagnant	%	30	100	100	Plus la valeur est faible, plus la vitesse est lente Par incréments de 5
7		Vitesse maximale, hauteur de fourches supérieure à 1,8 m	%	30	100	100	Plus la valeur est faible, plus la vitesse est lente Vitesse maximale quand les fourches sont levées à une hauteur supérieure à 1,80 m Par incréments de 5

## 6 Commandes et instruments

### 6.5.2 Programmation des paramètres de cariste

Suivre la procédure suivante pour reprogrammer les paramètres spécifiques au cariste (droits nécessaires pour cette opération) :

#### *AVIS* Modification des caractéristiques de conduite

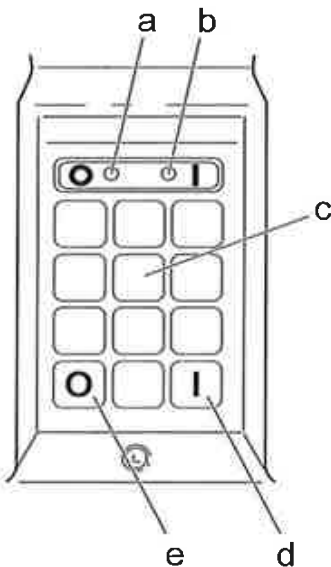
Les caractéristiques de la manutention du chariot élévateur changent si les Paramètres spécifiques du chariot élévateur sont modifiés.

- Ne pas modifier les Paramètres sans maîtriser le savoir-faire nécessaire.
1. Entrer le code PIN sans appuyer sur le bouton vert.
  2. Appuyer sur le bouton de l'avertisseur sonore.  
L'indication « InFo » s'affiche.
  3. À l'aide de la commande de conduite, faire défiler les entrées jusqu'à l'affichage de l'indication « PAr ».
  4. Confirmer la valeur sélectionnée en appuyant sur le bouton de l'avertisseur sonore.
  5. Utiliser la commande de conduite pour sélectionner le paramètre désiré. Plus la commande est tournée, plus le défilement est rapide.
  6. Relâcher la commande de conduite une fois l'option souhaitée affichée. Le bouton ESC permet de revenir au menu précédent.
  7. Appuyer sur le bouton de l'avertisseur sonore.  
Le symbole du paramètre commence à clignoter sur l'affichage.
  8. Changer la valeur en tournant la commande de vitesse.
  9. Confirmer ensuite en appuyant une fois sur le bouton de l'avertisseur sonore.
  10. Quitter le mode de programmation en appuyant sur « O » (bouton rouge) sur le clavier.

Lors du redémarrage du chariot après reprogrammation, il est possible qu'un délai se produise avant que le chariot ne soit prêt pour utilisation.



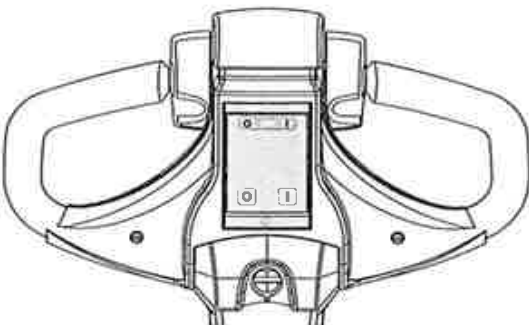
## 6.6 Clavier



- a) Voyant (rouge)
- b) Voyant (vert)
- c) Clavier
- d) Touche verte (|)
- e) Touche rouge (O)

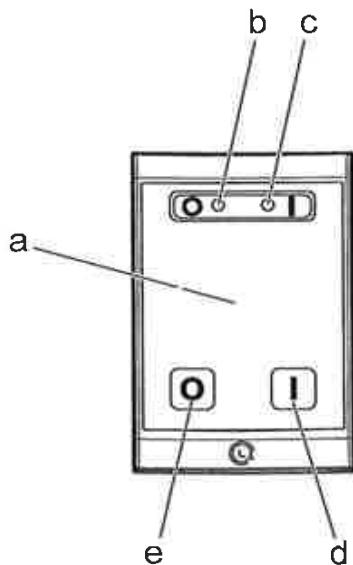
Le clavier sert à ouvrir et fermer une session. Le voyant vert indique que le chariot fonctionne. Le voyant rouge indique une entrée erronée.

## 6.7 Lecteur de carte - Smart Access (option)



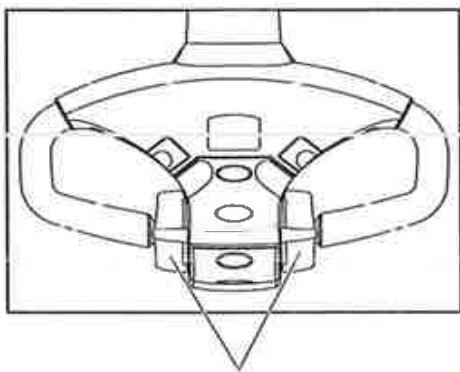
Le lecteur de carte intégré dans le timon peut utiliser les smartphones et les cartes à puce correctement configurés pour la procédure de connexion. Voir *Connexion à l'aide d'une carte Smart - Smart Access (option)*, page 44.

## 6 Commandes et instruments



- a) Lecteur de carte
- b) Voyant rouge
- c) Voyant vert
- d) Touche verte (I)
- e) Touche rouge (O)

### 6.8 Commandes de conduite



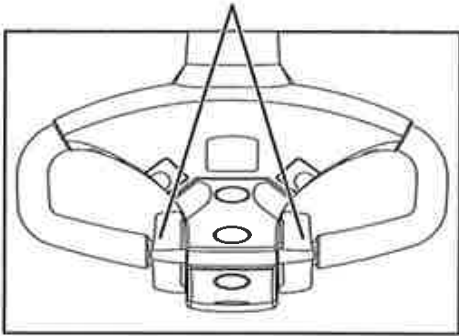
Le frein est relâché dès l'activation du levier.

La commande de conduite permet d'ajuster la vitesse et de sélectionner le sens de déplacement souhaité, à tout moment. Un léger actionnement de la commande permet le déplacement à faible vitesse.

- Mettre la commande de conduite dans le sens de déplacement souhaité.

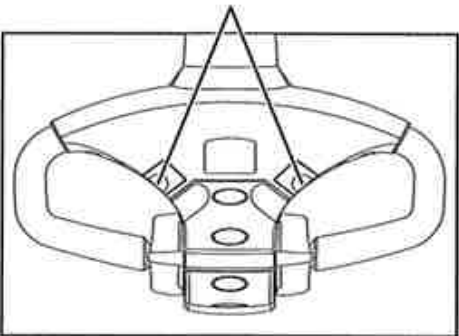
Lorsque le cariste relâche la commande de conduite, elle se remet en position de point mort et le chariot ralentit automatiquement. L'actionnement de la commande de conduite dans le sens opposé entraîne un ralentissement plus accentué du chariot afin de pouvoir passer en marche arrière.

### 6.9 Fonction Click-2-Creep - conduite



Cette fonction est utilisée principalement dans les zones où la place est limitée, car elle permet une réduction de la vitesse de déplacement et le levage/la descente des fourches même lorsque le timon est relevé ou abaissé.

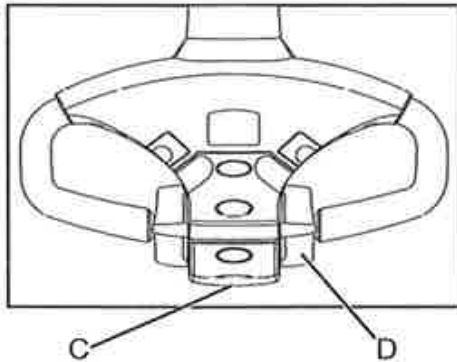
### 6.10 Avertisseur sonore



L'avertisseur sonne tant qu'on enfonce le bouton.

## 6 Commandes et instruments

### 6.11 Commutateur anti-écrasement

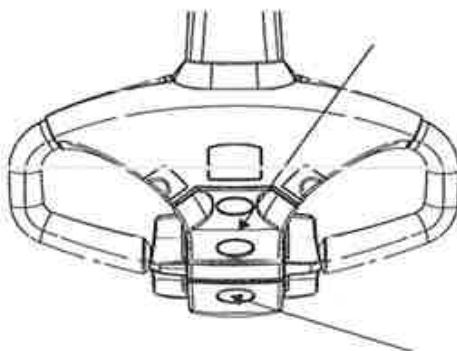


Appuyer sur l'interrupteur (C) pour modifier le sens de déplacement du chariot dans la direction des fourches. Le chariot s'arrête complètement dès qu'on relâche cet interrupteur.

Si la fonction "Click-2-creep" est activée ("SLO" clignote sur l'écran), le chariot s'immobilisera lorsque le commutateur (C) sera enfoncé.

- Placer le sélecteur de direction de déplacement (D) en position neutre pour pouvoir redémarrer le chariot.

### 6.12 Manipulation de la fourche et des bras-support



Le chariot peut être équipé au choix d'un système de contrôle numérique d'actionnement de la fourche, ou d'un système de commande intelligent analogique, connu sous le nom de Sensi-lift.



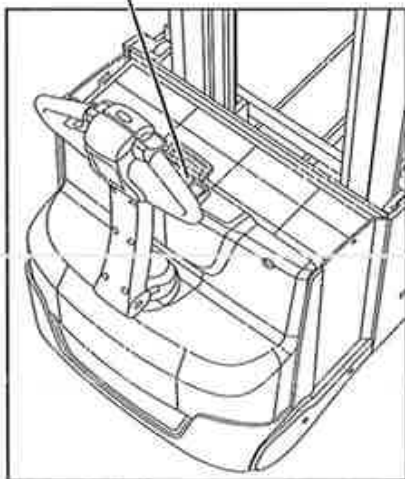
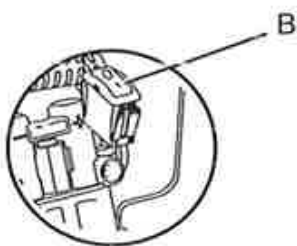
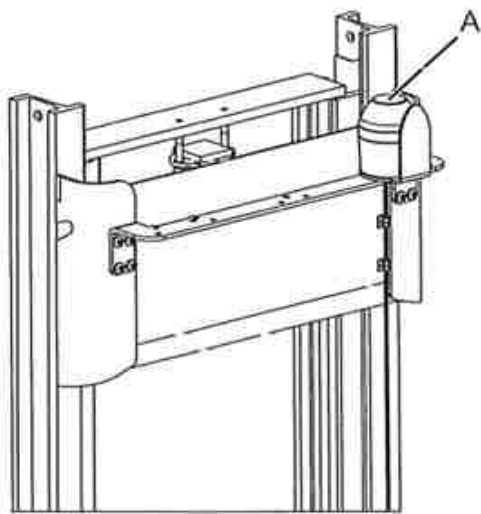
### 6.12.1 Fonction Click-2-Creep - levage/descente des fourches

Sur les chariots non équipés de la fonction Sensi-lift, il est possible de réduire la vitesse de levage ou de descente des fourches avec la fonction Click-2-Creep.

### 6.13 Voyant d'avertissement (option)

(Disponible sur certains marchés uniquement)

## 6 Commandes et instruments



- a) Voyant d'avertissement.
- b) Commutateur de voyant d'avertissement.

Le voyant d'avertissement clignote lorsque le chariot est conduit dans une direction quelconque.



## Commandes et instruments 6

- ▷ Appuyer sur le bouton pour activer ou désactiver le voyant d'avertissement.



## 7 Utilisation du chariot

# 7 Utilisation du chariot

## 7.1 Vérifications avant l'utilisation

- ▷ Lire attentivement le chapitre « Utilisation en toute sécurité » et s'assurer d'en avoir bien compris le contenu avant d'utiliser le chariot élévateur.

Pour garantir la sécurité, le contrôle journalier doit systématiquement être effectué au début de la journée de travail ou du quart. Voir les points de contrôle suivants :

- Rapporter tout dommage ou erreur à la personne responsable.
- Ne jamais utiliser le chariot tant que les dommages ou erreurs n'ont pas été corrigés par un technicien de maintenance.

### 7.1.1 Points de contrôle - avant de démarrer le chariot

1. Châssis  
Vérifier l'état, éliminer les saletés, etc.
2. Tablier porte-fourches  
Vérifier l'état, éliminer les saletés, etc.
3. Dispositif d'antipatinage (option)  
Contrôler l'usure. Remplacer la protection anti-dérapage, si nécessaire.
4. Mât  
Vérifier l'état, éliminer les saletés, etc.
5. Roues  
Vérifier l'état, éliminer les traces d'huile, les résidus métalliques, etc.
6. Système hydraulique  
Rechercher d'éventuelles traces d'huile au sol. En cas d'anomalie ou pour faire l'appoint en huile, contacter un technicien de maintenance.



7. Groupe de traction  
Rechercher d'éventuelles traces d'huile au niveau du sol. En cas d'anomalie ou pour faire l'appoint en huile, contacter un technicien de maintenance.
8. Bouton d'arrêt d'urgence  
Réinitialiser le bouton d'arrêt d'urgence s'il est activé.

### 7.1.2 Points de contrôle - après le démarrage du chariot

1. Capacité de la batterie  
S'assurer que la capacité affichée par l'indicateur de charge de la batterie est suffisante
2. Durée de fonctionnement  
Vérifier si le moment est venu d'inspecter le chariot en fonction de la durée totale de fonctionnement affichée. Contacter un technicien de maintenance, si nécessaire.
3. Avertisseur sonore  
Vérifier le fonctionnement en appuyant sur le bouton.
4. Commande de conduite  
Vérifier le fonctionnement vers l'avant/arrière et qu'elle se remet au neutre lorsque le cariste la relâche.
5. Frein de déplacement  
Vérifier le fonctionnement en déplaçant le timon en conduisant à vitesse lente.
6. Frein de stationnement  
Vérifier le fonctionnement en déplaçant le timon vers le haut en conduisant à vitesse lente et vérifier que le chariot s'arrête ensuite.
7. Commande de fourches  
Essayer de lever puis de descendre les fourches.
8. Fonctionnement du bras-support  
Essayer de relever et d'abaisser les bras-support.



## 7 Utilisation du chariot

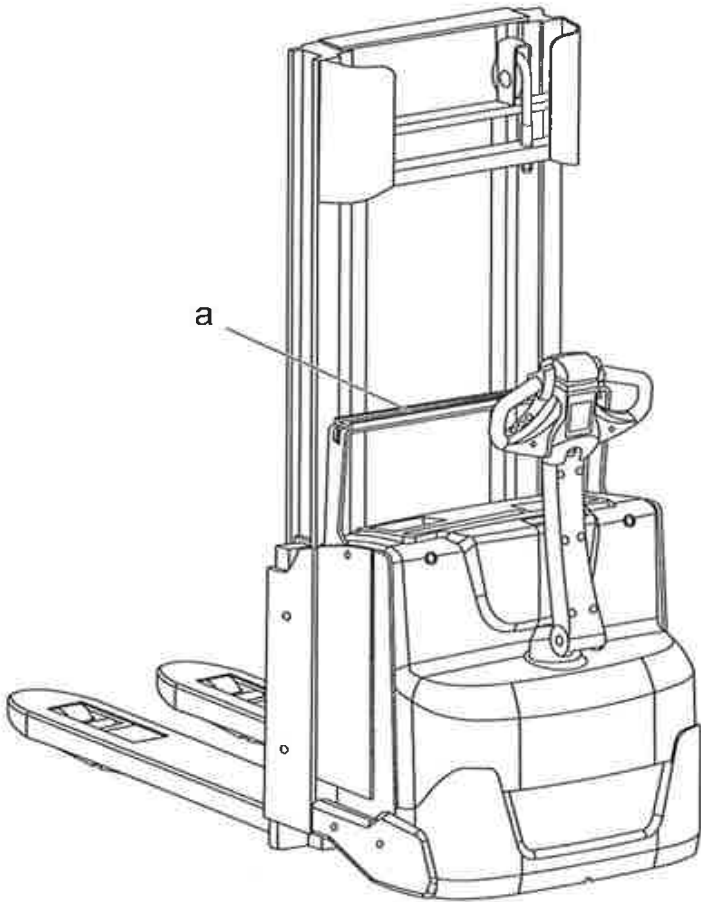
9. Bouton d'arrêt d'urgence  
Conduire le chariot lentement et appuyer sur le bouton d'arrêt d'urgence pour vérifier que le chariot s'arrête immédiatement.
10. Commutateur anti-écrasement  
Vérifier que le chariot change de direction pour se déplacer dans le sens des fourches lorsque le commutateur est enfoncé.

### 7.2 Aménagement du poste de conduite

#### 7.2.1 E-bar support d'accessoires (en option)

##### **⚠ MISE EN GARDE** Installation d'accessoires

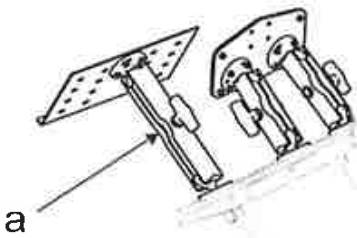
- ▶ Afin d'éviter tout déblocage d'un accessoire pouvant provoquer un accident, n'utiliser que des supports d'installation sur E-bar approuvés par le fabricant.
- ▶ Ne jamais installer d'accessoires réduisant la visibilité ou entravant les fonctions de sécurité du chariot, telles que le bouton d'arrêt d'urgence, la direction, les freins et les commandes.
- ▶ Vérifier le serrage des vis de montage pour éviter tout accident.



a) Support de montage de l'E-bar

L'E-bar est un support universel intégré servant à installer les équipements en option nécessaires sur le chariot. Elle peut être directement installée sur le chariot ou sur le support de charge.

Le support du kit de fixation est conçu pour recevoir un PC et un clavier. Régler le support pour l'adapter au poste de travail.



a) Molette

## 7 Utilisation du chariot

- Desserrer le dispositif de blocage situé sur le bras pour effectuer le réglage. Resserrer le dispositif de blocage correctement pour que le support ne puisse pas se désolidariser.

### 7.3 Démarrage du chariot élévateur

#### 7.3.1 Ouverture de session avec code PIN

##### ⚠ MISE EN GARDE Conduite par une personne non autorisée

Un accident risque de se produire et une erreur est susceptible d'apparaître dans le journal du chariot.

- Toujours fermer la session avant de quitter le chariot.
- Éviter de laisser la fermeture de session automatique se produire.
- Ne divulguer à personne le code personnel.

Pour démarrer le chariot, l'opérateur doit s'identifier à l'aide de son code PIN personnel. Le code PIN peut être modifié par un technicien de service uniquement.

- Saisir le code PIN puis appuyer sur la touche verte (I) pour démarrer le chariot.

Un voyant rouge s'allume en cas d'entrée d'un code PIN incorrect. Lorsque le voyant rouge s'éteint, recommencer la procédure depuis le début.

#### 7.3.2 Connexion à l'aide d'une carte Smart - Smart Access (option)

##### ⚠ MISE EN GARDE Conduite par une personne non autorisée

Un accident risque de se produire et une erreur est susceptible d'apparaître dans le journal du chariot.

- Toujours fermer la session avant de quitter le chariot.
- Éviter de laisser la fermeture de session automatique se produire.
- Ne jamais prêter la carte personnelle à quiconque.

Procéder comme suit pour se connecter :

1. Placer la carte contre le lecteur de carte.

Un voyant vert clignotant confirme la validité de la carte. Un voyant rouge qui s'allume pendant deux secondes indique que la carte n'est pas valide.

2. Appuyer sur la touche verte (I).

Le voyant vert s'allume pour confirmer la connexion.

### 7.3.3 Système de journal de bord des chariots (option)

Le système de journal de bord des chariots a pour but d'optimiser le taux d'utilisation de la flotte des chariots, d'accroître la sécurité à l'usine et d'identifier les besoins éventuels de formation des caristes opérant au sein de l'entreprise. Pour votre sécurité et celle d'autrui, mettez le chariot hors service lorsqu'il n'est pas effectivement utilisé.

## 7.4 Mise à l'arrêt du chariot

### ⚠ MISE EN GARDE Conduite par une personne non autorisée

Il y a risque d'accident si une personne non autorisée conduit le chariot.

- ▶ Toujours fermer la session avant de quitter le chariot.
- ▶ Éviter de laisser la fermeture de session automatique se produire.

Lorsque l'on quitte le chariot, le mettre hors tension en fermant la session.

- ▶ Mettre le chariot à l'arrêt, maintenir le bouton rouge (O) enfoncé pendant au moins 1 seconde.

**Remarque :** Ne jamais appuyer sur le bouton rouge (O) pendant l'utilisation du chariot.

La session se ferme automatiquement au bout d'une durée prédéfinie d'inactivité. Cette durée peut être définie par un technicien de maintenance.

## 7 Utilisation du chariot

### 7.5 Direction

#### ⚠ MISE EN GARDE Perte de contrôle du chariot

Des mains ou des souliers glissants (présence de graisse) peuvent entraîner une perte de contrôle du chariot.

- ▶ Bien s'essuyer les mains et la semelle des souliers avant de commencer à conduire.
- ▶ Utiliser le timon pour diriger le chariot.

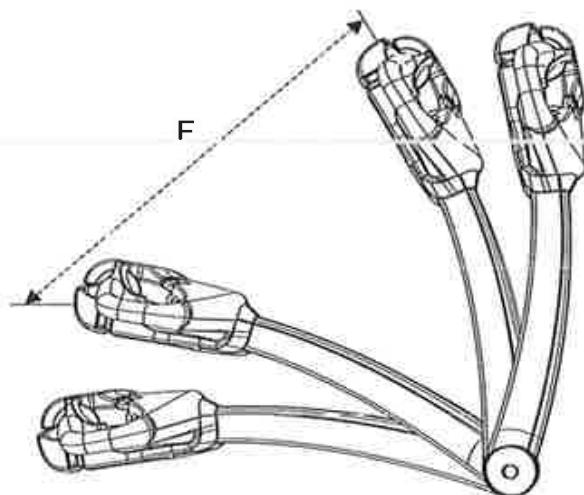
En cas de blocage du chariot par un obstacle, il est fortement déconseillé d'utiliser une force de braquage supérieure à celle utilisée pendant la conduite normale du chariot. Le cas échéant, tenter de dégager le chariot en l'actionnant doucement en marche avant et arrière, tout en manœuvrant le timon avec précaution.

### 7.6 Conduite du chariot

#### ⚠ MISE EN GARDE Conduite dangereuse

Un accident n'est jamais exclu.

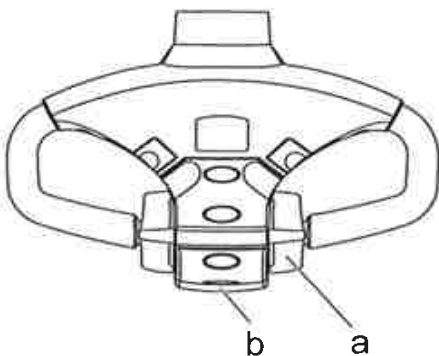
- ▶ Toujours conduire avec précaution, et faire preuve d'entendement et de responsabilité en respectant les règles générales de sécurité.



1. Démarrer le chariot.
2. Ramener le timon en position de déplacement (F).

3. Sélectionner le sens de déplacement souhaité ; le frein de stationnement se désenclenche automatiquement.
4. Démarrer doucement et accélérer progressivement jusqu'à atteindre la vitesse voulue.

### 7.6.1 Fonction Click-2-Creep - conduite



- a) Commande de conduite
- b) Commutateur anti-écrasement

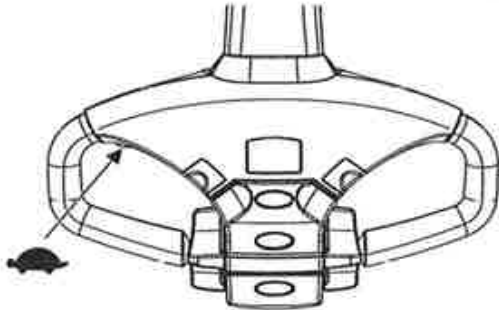
1. Pour autoriser cette fonction, cliquer rapidement à deux reprises sur la commande de conduite, vers l'avant ou vers l'arrière, timon relevé au maximum (position de freinage). **SLO** s'affiche simultanément à l'écran.
2. Pour désactiver cette fonction, cliquer rapidement à deux reprises sur la commande de conduite ou activer le commutateur anti-écrasement.

Cette fonction se désactive aussi automatiquement au bout de 10 secondes lorsqu'on ne l'utilise pas.

**Remarque :** Lorsque cette fonction est activée, il est possible de conduire le chariot et de lever/descendre les fourches même si le timon est complètement relevé.

## 7 Utilisation du chariot

### 7.6.2 Réduction temporaire de vitesse / « bouton Tortue » (option)



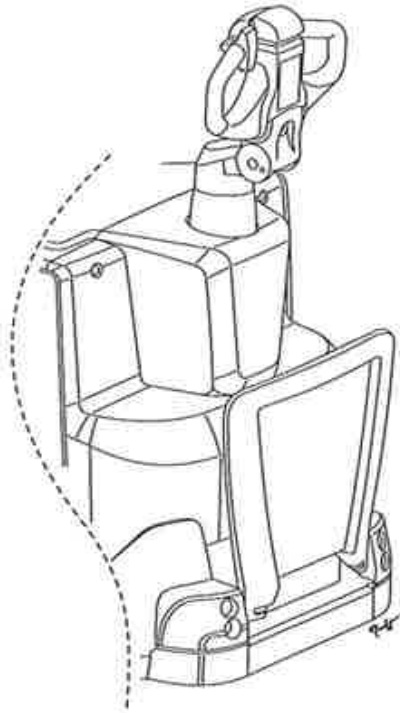
Ce bouton permet de réduire momentanément la vitesse de déplacement du chariot.

1. Appuyer une fois sur le bouton pour réduire temporairement la vitesse.  
L'indication « SLO » apparaît au niveau de l'afficheur.
2. Appuyer à nouveau sur le bouton pour rétablir la vitesse standard réglée.

**Remarque :** Le réglage de la vitesse est effectué en usine ; si cette dernière a besoin d'être ajustée, veuillez contacter un technicien de service.



### 7.6.3 Plate-forme (option)



Le chariot peut être équipé d'une plate-forme rabattable qui se relève automatiquement lorsqu'elle n'est pas utilisée.

### 7.6.4 Capteur de chocs (option)

Le capteur de chocs détecte les impacts puissants et arrête le chariot en cas d'impact trop important. Plusieurs choses se produisent lorsque le chariot s'arrête :

- un signal sonore est émis une fois ou toutes les 5 secondes,
- la vitesse maximale est réduite à la vitesse d'approche,
- la fonction de levage est bloquée, et
- un symbole d'erreur s'affiche.



## 7 Utilisation du chariot

Certains modèles de chariot affichent également un code d'avertissement ou d'erreur. Ceux-ci sont répertoriés dans le chapitre *Manipulation d'un chariot défectueux*, page 67.

Trois procédures de réinitialisation du chariot sont possibles selon le réglage de paramètre :

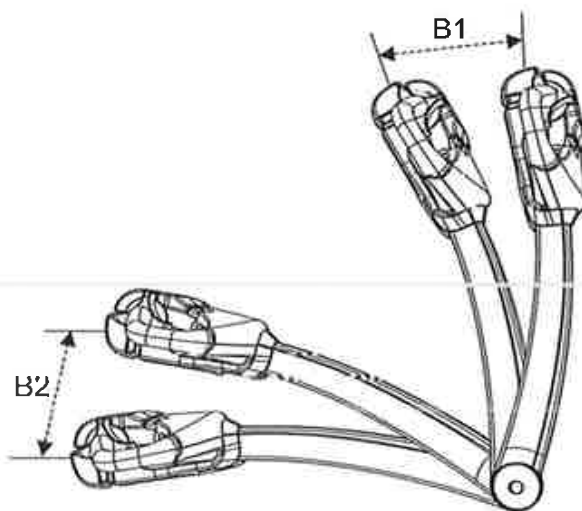
- connexion avec le code habituel,
- connexion avec un code de réinitialisation spécial, ou
- réinitialisation via I\_Site.

Procéder comme suit en cas d'arrêt du chariot par le capteur de chocs :

1. Réinitialiser le chariot avec l'une des méthodes présentées ci-avant.
2. Effectuer les contrôles indiqués dans la section *Vérifications avant l'utilisation*, page 40.

### 7.7 Arrêt du chariot

#### 7.7.1 Freinage



- ▷ Pour freiner, placer le timon en position B2.

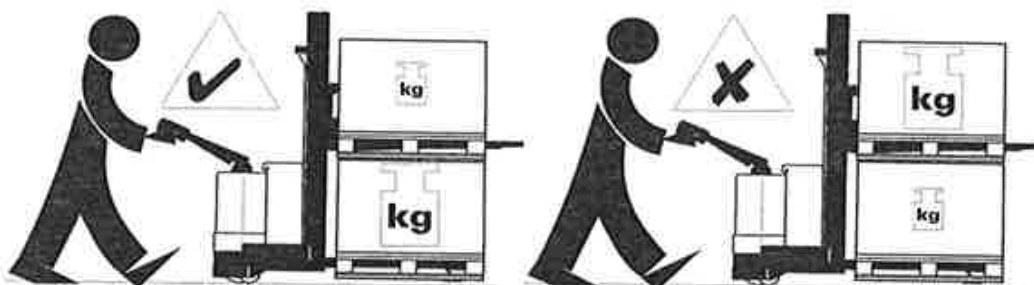
### 7.7.2 Marche arrière

1. Pour réduire la vitesse de déplacement, placer la commande de conduite dans le sens opposé. Ajuster la force de freinage à l'aide de la commande de conduite.
2. Relâcher la commande une fois le chariot arrêté.

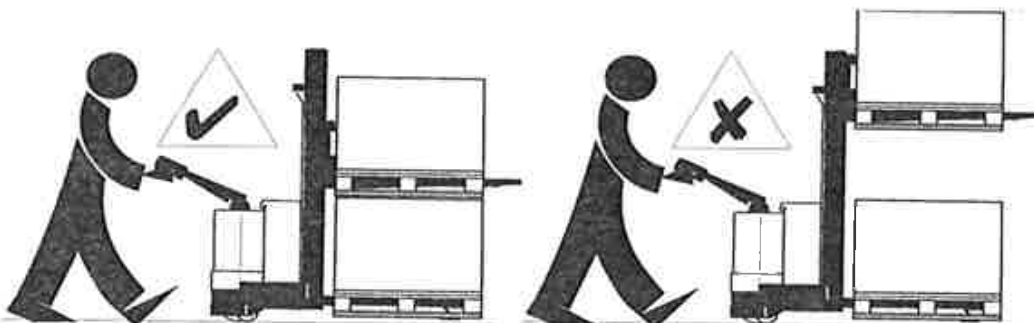
### 7.8 Manutention de charges

- ▷ Manipuler uniquement des charges qui sont dans la limite de la capacité de levage autorisée du chariot élévateur. Voir la *Plaque de capacité*, page 20 du chariot.

Pour améliorer la sécurité, les valeurs de vitesse, d'accélération et de réduction de la vitesse sont réduites à des hauteurs de levage supérieures à 1,8 m. Si l'opérateur souhaite disposer de valeurs supérieures de vitesse, d'accélération et de réduction de la vitesse même à des hauteurs de levage au-delà de 1,8 m, contacter un technicien d'entretien.



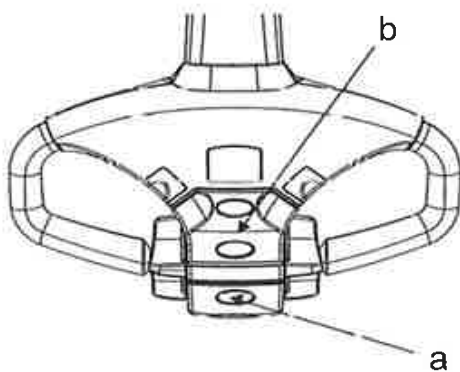
- ▷ Transporter toujours la charge la plus lourde sur les bras-support en cas de manutention de 2 palettes.



## 7 Utilisation du chariot

- ▷ Pour manipuler deux palettes, abaisser le plus possible la charge sur les fourches en la maintenant suspendue et le plus près possible de la charge qui repose sur les bras-support.
- ▷ Vérifier que le chariot est équipé d'un support de charge approprié pour manutentionner des charges lourdes.
- ▷ Déplacer toujours le chariot avec les fourches abaissées ou le plus près possible de la charge sous-jacente lorsqu'une charge repose sur les bras-support, sauf pour prélever ou déposer des charges.

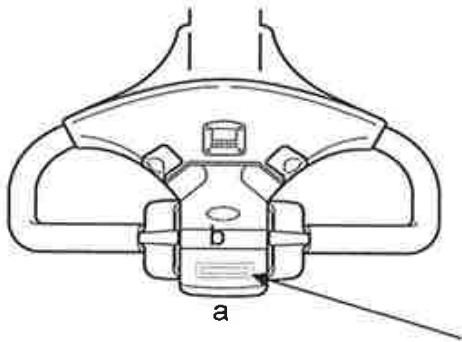
### 7.8.1 Manipulation de la fourche et des bras-support



- a) Commande des fourches
- b) Commande de bras-support
  - ▷ Appuyer sur la commande des fourches pour relever et abaisser la fourche.
  - ▷ Appuyer sur la commande de bras-support pour relever et abaisser le bras-support.

Remarque : Ni la fourche, ni le bras-support ne pourront être rabaissés lorsque le chariot est éteint.

### 7.8.2 Actionnement des fourches avec Sensi-lift (option)



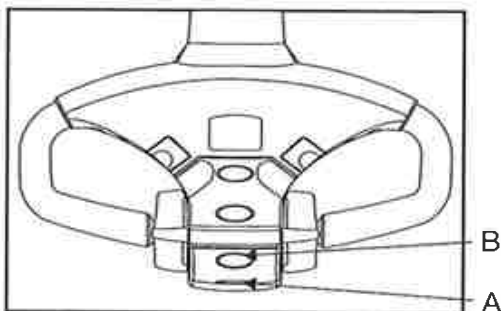
L'opérateur peut régler à l'infini les mouvements de levage et de de descente avec une précision au millimètre. Une forte pression accélère le mouvement de levage et de descente.

- Soulever les fourches en déplaçant la commande dans le sens (a).
- Abaisser les fourches en déplaçant la commande dans le sens (b).

**Remarque :** Les fourches ne peuvent être descendues lorsque le chariot est hors tension.

### 7.8.3 Abaissement automatique des bras-support

(uniquement valable pour les chariots SWE120L et SWE140L)

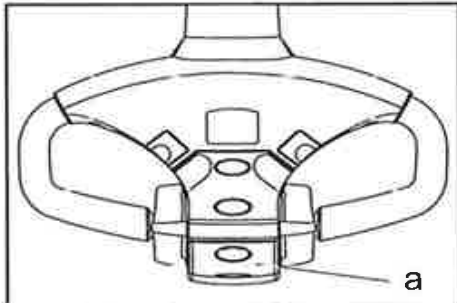


- a) Commande des fourches
- b) Commande de bras-support
  - Maintenir la commande des fourches enfoncée pour relever les fourches.

La fourche s'arrête dès qu'elle atteint la position de levage libre. Les bras-support sont abaissés automatiquement, puis le levage de la fourche continue.

## 7 Utilisation du chariot

### 7.8.4 Fonction Click-2-Creep - levage/descente des fourches



#### a) Commande de levée et de descente

Sur les chariots non équipés de la fonction Sensi-lift, il est possible de réduire la vitesse de levage ou de descente des fourches avec la fonction Click-2-Creep.

- Relâcher momentanément la commande de levage et de descente, puis appuyer à nouveau dessus.  
La vitesse de levage est maintenant réduite.
- Relâcher momentanément la commande de levage et de descente, puis appuyer à nouveau dessus.  
La vitesse de levage prédéfinie est maintenant rétablie.

### 7.8.5 Protection anti-dérapiage pour fourches (option)

Les fourches doivent être équipées d'une protection anti-dérapiage si le chariot manipule des supports de charge en métal ou en plastique. Cela empêchera le support de charge de glisser des fourches.

### 7.8.6 Prélèvement de charges

#### ⚠ MISE EN GARDE Perte de stabilité

Le levage ou la descente d'une palette chargée lorsque le chariot est encore en mouvement risque de faire tomber la charge de la palette.

- Ne pas lever ni abaisser la charge alors que le chariot est encore en mouvement.
1. Ralentir et placer avec précaution le chariot en face du rayonnage.
  2. Baisser les bras de support.

3. Lever les fourches à la hauteur requise.
4. Déplacer le chariot élévateur précautionneusement vers l'avant de façon à placer les fourches aussi loin que possible sous la charge.  
**Remarque :** Si les fourches ne sont pas équipées d'une protection anti-dérapiage (option), vérifier que les fourches ne frottent pas contre la partie inférieure du support de charge.
5. Soulever les fourches jusqu'à ce que la charge quitte la surface de support. Ne pas conduire lors du levage de la fourche.
6. Reculer le chariot élévateur jusqu'à ce que la charge soit dégagée du rayonnage.
7. Abaisser la charge pour l'amener en position de manutention et rouler avec prudence pour s'écarter du rayonnage.
8. Commencer à déplacer le chariot lentement, puis augmenter progressivement la vitesse.

#### 7.8.7 Dépôt de la charge

##### ⚠ MISE EN GARDE Perte de stabilité

Le levage ou la descente d'une palette chargée lorsque le chariot est encore en mouvement risque de faire tomber la charge de la palette.

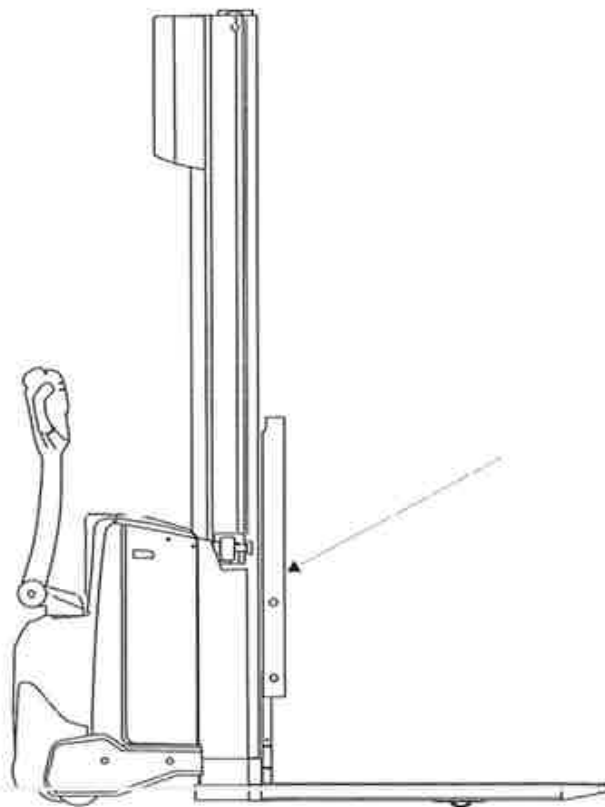
- ▶ Ne pas lever ni abaisser la charge alors que le chariot est encore en mouvement.
1. Ralentir et placer avec précaution le chariot en face du rayonnage.
  2. Baisser les bras de support.
  3. Lever les fourches à la hauteur souhaitée.
  4. Positionner le chariot de manière à bien positionner la charge dans le rayonnage.
  5. Abaisser les fourches de façon à les libérer de la charge.
  6. Reculer le chariot élévateur.

**Remarque :** Si les fourches ne sont pas équipées d'une protection anti-dérapiage (option), vérifier que les fourches ne frottent pas contre la partie inférieure du support de charge.

## 7 Utilisation du chariot

7. Abaisser les fourches pour les amener en position de manutention et rouler avec prudence pour s'écarter du rayonnage.
8. Commencer à déplacer le chariot lentement, puis augmenter progressivement la vitesse.

### 7.8.8 Dossieret de charge (en option)



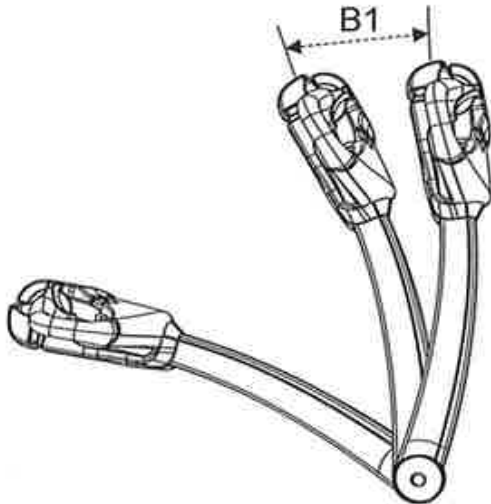
Le dossieret de charge améliore la stabilité de la charge lors de la manutention de charges hautes.

### 7.9 Stationnement du chariot

- ⚠ MISE EN GARDE** Conduite par une personne non autorisée  
Il y a risque d'accident si une personne non autorisée conduit le chariot.
- ▶ L'accès du chariot est interdit à toute personne non-autorisée.



1. Arrêter le chariot, puis relâcher le timon.
2. Descendre la fourche au sol.
3. Relever le timon en position (B1). Le frein de stationnement s'engage automatiquement.



4. Couper le contact du chariot.

## 8 Batterie

### 8 Batterie

#### 8.1 Batterie - acide/plomb

##### 8.1.1 Introduction

Ce chariot est conçu pour fonctionner avec une batterie de traction au plomb/ acide à une tension nominale de 24 volts.

Utiliser exclusivement des batteries approuvées par le constructeur du chariot.

- Vérifier que le chariot est équipé d'une batterie de traction de 24 V dont le poids se trouve dans les limites de valeurs minimale/maximale indiquées sur la plaque d'identification.

##### 8.1.2 Entretien de la batterie

Toujours contrôler la batterie avant de la recharger.

1. Débrancher les connecteurs de batterie.
2. Rincer puis sécher la batterie.

##### 8.1.3 Mise en charge de la batterie

###### ⚠ MISE EN GARDE Risque d'explosion

Lors du chargement, de l'hydrogène s'accumule dans la batterie. Un court-circuit, une flamme nue ou une étincelle à proximité de la batterie sont susceptibles de provoquer une explosion.

- Toujours couper le courant de charge AVANT de débrancher le connecteur de la batterie. Assurer une ventilation adéquate, en particulier si l'on charge la batterie dans un espace restreint.

###### ⚠ MISE EN GARDE Acide corrosif

- Toujours porter des lunettes et des gants de protection.
- En cas de contact d'acide avec la peau, laver à l'eau savonneuse, puis rincer abondamment.
- En cas de contact d'acide avec les yeux, laver immédiatement les yeux à l'aide d'une solution oculaire et contacter un médecin.

Utiliser un chargeur de batterie automatique conçu pour le chargement des batteries de traction pour chariots.

Le chargeur doit être doté d'une fonction automatique d'entretien par impulsions qui s'active pendant un certain temps une fois la période de charge principale écoulée. Cela élimine les risques de surcharge de la batterie et la nécessité de surveillance de la procédure de charge est réduite au minimum.

Le chargeur doit fournir un courant de charge minimal comme indiqué dans le tableau suivant :

Batterie (Ah)	Chargeur (A)
150 - 300	30 - 50

#### Avant la charge

1. Garer le chariot dans la zone de charge assignée.
2. S'assurer que l'air circule bien autour de la batterie.
3. Couper le contact du chariot.
4. Ouvrir le couvercle de batterie.
5. Débrancher les connecteurs de batterie.
6. Rincer puis sécher la batterie.
7. Vérifier que le chargeur de batterie est éteint.
8. Brancher le chargeur de batterie sur la prise de charge de la batterie.
9. Mettre le chargeur en marche.

#### Pendant la charge

10. Au bout de quelques minutes, vérifier que le chargeur indique la charge correcte ; consulter les instructions du fabricant du chargeur.

#### Après la charge

11. Vérifier que l'ampèremètre indique un relevé insignifiant ou nul et que le voyant de charge d'entretien est allumé, selon modèle.

## 8 Batterie

12. Arrêter le chargeur de batterie.

**⚠ MISE EN GARDE Risque de court-circuit**

Les bornes risquent de subir un endommagement interne susceptible de provoquer un court-circuit.

- ▶ Ne pas tirer sur les câbles pour les débrancher du chargeur.

13. Débrancher le connecteur du chargeur de batterie du connecteur de charge de la batterie.

14. Vérifier le niveau d'électrolyte et, lorsque cela s'avère nécessaire, faire l'appoint avec de l'eau distillée.

Le niveau d'électrolyte doit se situer à environ 10 à 15 mm au-dessus des plaques des éléments. Contacter un technicien d'entretien si l'une des cellules a utilisé une quantité anormale d'électrolyte.

15. Brancher le connecteur de batterie sur le chariot.

16. Fermer le couvercle de batterie.

Pour de plus amples détails, consulter les instructions fournies par le fabricant de la batterie.

### 8.1.4 Remplacement de la batterie

**⚠ MISE EN GARDE Risque de décalage du centre de gravité**

Un poids de batterie trop faible altère la stabilité et la capacité de freinage.

- ▶ Le poids de la batterie doit être conforme aux informations figurant sur la plaque d'identification du chariot.
- ▶ Remplacer la batterie uniquement par une batterie de traction avec un poids et des caractéristiques techniques identiques à ceux de la batterie d'origine. Le poids de la batterie influe sur la stabilité et la capacité de freinage du chariot. Des informations concernant le poids minimum admis pour la batterie figurent sur la plaque d'identification du chariot.

Remarque : Si le chariot est équipé d'une E-bar, déposer cette dernière avant de remplacer la batterie.

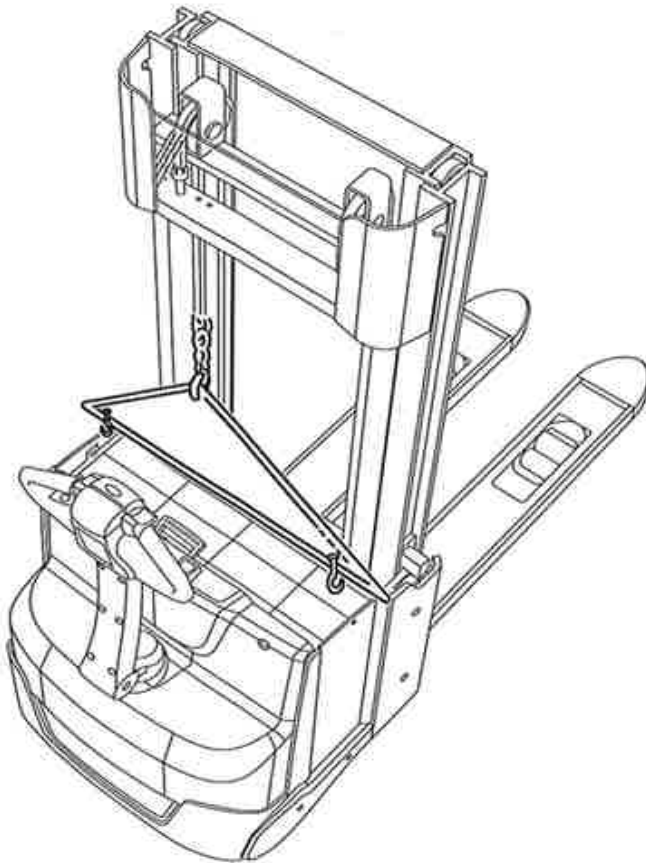
Procéder comme suit pour remplacer la batterie :

**⚠ MISE EN GARDE Risque de court-circuit**

Les câbles peuvent être endommagés et provoquer un court-circuit.

- ▶ Vérifier que les câbles de la batterie ne sont pas coincés.

1. Couper le contact du chariot.
2. Ouvrir le couvercle de batterie.
3. Débrancher le connecteur de batterie.
4. Soulever la batterie usagée/déchargée à l'aide d'un dispositif de levage homologué et d'un palonnier pour batterie/de sangles de levage appropriés.



5. Utiliser le palonnier de batterie/des boucles de levage pour soulever et installer la batterie chargée/neuve.

## 8 Batterie

6. Raccorder le connecteur de batterie à la batterie.
7. Fermer le couvercle du compartiment de batterie.

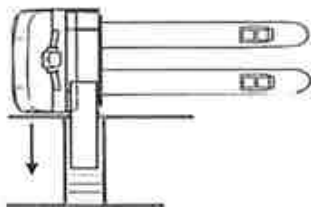
### 8.1.4.1 Remplacement latéral de la batterie

#### ⚠ MISE EN GARDE Chute de la batterie

La batterie peut tomber du chariot si celui-ci ne se trouve pas sur une surface plane.

- ▶ Vérifiez que le chariot est stationné sur une surface plane avant d'ouvrir la trappe de la batterie.

1. Couper le contact du chariot.
2. Ouvrir le couvercle de batterie.
3. Débrancher le connecteur de batterie.
4. Désenclencher le dispositif de verrouillage de la batterie.
5. Tirer la batterie déchargée sur la table de changement de batterie.



6. Mettre en place la batterie chargée en la poussant.
7. Veiller à ce que les crochets situés sur le mécanisme de blocage batterie s'insèrent dans la boucle de la batterie avant d'abaisser le mécanisme de blocage.
8. Raccorder le connecteur de batterie à la batterie.
9. Fermer le couvercle du compartiment de batterie.

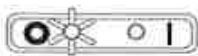
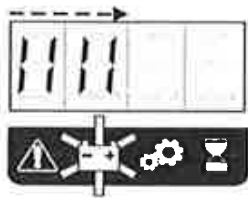
### 8.1.5 Chargeur de batterie intégré (en option)

Le chargeur intégré est configuré à sa sortie d'usine en fonction du type et de la capacité de la batterie utilisée sur le chariot. Si le chariot est fourni sans batterie, le client doit configurer les paramètres lui-même.

- ▷ Avant de commencer à charger, arrêter le moteur du chariot et débrancher toutes les connexions électriques au chariot.
- ▷ Ouvrir le couvercle du compartiment de batterie.  
Remarque : La porte de batterie doit être ouverte pendant les opérations de charge. Pour commencer la charge, brancher la fiche du chargeur sur une prise secteur. Ne pas interrompre la charge électrique ni la charge de compensation.

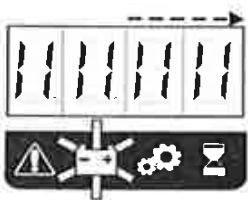
Pendant la charge de la batterie, les informations suivantes s'affichent sur l'écran :

#### Charge principal



L'écran affiche des tirets qui se déplacent de la gauche vers la droite lorsque la batterie est en charge. Le symbole de la batterie et la LED rouge clignotent.

#### Charge d'appoint



Les quatre tirets sur la gauche de l'écran numériques restent allumés, tandis que les quatre tirets sur la droite clignotent de gauche à droite pour indiquer la progression de la charge. Le symbole de la batterie et la LED rouge clignotent.

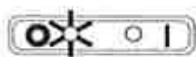
## 8 Batterie

### Charge terminée



L'écran numérique alterne entre l'affichage de la valeur de capacité et les unités Ah disponibles. Le symbole de la batterie est allumé en continu, tandis que la LED rouge clignote.

- Retirer le connecteur de la prise et le ranger sur le support de la batterie. La LED rouge est allumée.



- Fermer le couvercle du compartiment de batterie. Le chariot est maintenant prêt à l'emploi.

### Si une erreur se produit

Le symbole d'erreur s'allume et le code d'erreur s'affiche sur l'écran numérique. Pour de plus amples détails sur la signification de chaque code, voir le chapitre *Codes d'erreur*, page 67. Le chariot peut être désactivé à l'aide de la touche rouge (O).

**Remarque :** Il n'est pas possible d'utiliser le chariot lorsqu'il est connecté à une prise murale.



## 9 Entretien

### 9.1 Introduction

- Veiller à ce que le chariot soit soumis à entretien régulier, conformément aux instructions figurant dans la section *Entretien périodique*, page 66. La sécurité, l'efficacité et la durée de vie du chariot dépendent du service et de l'entretien que celui-ci reçoit.
- Toujours utiliser des pièces de rechange recommandées par le constructeur du chariot lors des entretiens et réparations. Se reporter à la liste des pièces de rechange du constructeur du chariot.

Toyota recommande de contacter le Toyota représentant le plus proche afin de stipuler un accord d'entretien et de maintenance qui assurera l'économie et la sécurité de l'utilisation du chariot.

Seuls les techniciens de maintenance formés à l'entretien de ce type de chariot sont habilités à effectuer des travaux d'entretien et de réparation.

**Remarque :** Débrancher toujours le connecteur/les câbles de la batterie pendant les travaux d'entretien du chariot.

#### Travaux d'entretien réservés au cariste

- Le cariste doit procéder à une vérification quotidienne, comme décrit au chapitre *Vérifications avant l'utilisation*, page 40.

#### Travaux d'entretien réservés aux techniciens de maintenance

- Le cariste doit effectuer l'entretien comme décrit au chapitre *Entretien périodique*, page 66. Toutes les opérations d'entretien doivent faire l'objet d'un compte rendu.

### 9.2 Nettoyage et lavage

Afin de prolonger la durée de vie du chariot, il est nécessaire de le nettoyer et de le laver sur une base hebdomadaire.

- Déconnecter la batterie en débranchant la cosse de batterie avant d'entamer le lavage.



## 9 Entretien

- ▷ Nettoyer le châssis, la fourche, etc. Si cela s'avère nécessaire, utiliser un agent dégraissant dilué selon un taux adapté.
- ▷ Rincer les débris à l'eau tiède.

### 9.3 Entretien périodique

L'entretien périodique des éléments du chariot doit être pris en charge par un technicien de maintenance aux périodes stipulées dans le récapitulatif ci-dessous. Pour de plus amples détails relatifs à la fréquence des tâches d'entretien, se reporter au Manuel d'entretien.

#### 500 heures

Inspection et lubrification des chaînes de mât.

#### 750 heures/12 mois

(en fonction du premier délai atteint)

Inspecter le châssis, les bras de support, le tablier de la fourche, les pièces installés sur le cadre, le moteur de traction, l'unité d'entraînement, les freins, les roues, le timon, le système électrique, le système hydraulique, le cylindre de levage ainsi que le mât.

Nettoyer le moteur de traction, les freins et le système électrique.

Première vidange d'huile. Nettoyer le réservoir et la crépine. Prochaine vidange d'huile au bout de 4500 heures/3 ans.

#### 4500 heures/3 ans

(en fonction du premier délai atteint)

Vidanger l'huile, puis nettoyer le réservoir et la crépine.

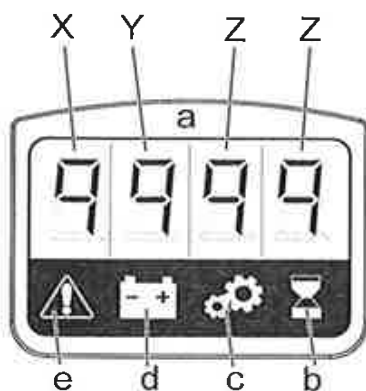
## 10 Manipulation d'un chariot défectueux

### 10.1 Codes d'erreur

#### ⚠ MISE EN GARDE Indications d'erreur ignorées

Sécurité du chariot remise en cause.

- ▶ En cas d'affichage d'une erreur, toujours contacter un technicien de maintenance avant d'utiliser à nouveau le chariot.



En cas d'erreur, un code d'erreur s'affiche dans le champ numérique (a) en même temps que le symbole (e).

Chaque code d'erreur est présenté sous la forme suivante : XYZZ, où X représente la fonction affectée, Y la gravité de l'erreur, et ZZ le type d'erreur dont il s'agit.

X : Fonction ou composant du chariot concerné par l'erreur. Voir le tableau.

Y : Niveau. Le chariot réagit différemment en fonction de la gravité de l'erreur. Voir le tableau.

ZZ : Type d'erreur.

- ▶ Éteindre le chariot, puis tenter de le redémarrer. Si ceci ne permet pas de résoudre le problème, contacter un technicien de maintenance.

Groupe de code (X)	Fonction
1	Non utilisé.
2	Système principal
3	Système de traction



## 10 Manipulation d'un chariot défectueux

Groupe de code (X)		Fonction
4		Système hydraulique
5 - 7		Non utilisé.
8		Option

Niveau (Y)	Description	Résultats
0	Mise en garde	Procéder avec prudence. Il y a d'abord un code d'information qui s'affiche indiquant que certaines fonctions du chariot sont limitées ou ne fonctionnent pas.
1 - 2	Mise en garde	Le fonctionnement du chariot peut avoir été défini sur un mode d'opération limitée.
3	Erreur grave	Arrêt du chariot
4	Erreur grave	Arrêt du chariot
5	Erreur grave	Le chariot s'arrête.

### 10.1.1 Liste des codes d'erreur

Le tableau ci-dessous présente quelques-uns des codes d'erreur, ainsi que les mesures correctives correspondantes. Si d'autres codes d'erreur s'affichent, contacter un technicien de maintenance.

N°	Description	Action
2:501	Basse tension de batterie - Arrêt du chariot	Charger la batterie.
3.001	La commande de conduite n'était pas au neutre pendant le démarrage.	Placer la commande au point mort



Manipulation d'un chariot défectueux 10

N°	Description	Action
3.002	Avertissement de température	Conduire le chariot de manière moins intensive
3.080	Valeurs incorrectes des capteurs de température	Contacteur un technicien de maintenance
3.081	Valeurs incorrectes des capteurs de température	Contacteur un technicien de maintenance
3.521	Tension basse du moteur	Contacteur un technicien de maintenance
3.522	Tension haute du moteur	Contacteur un technicien de maintenance
4:001	Le contrôle de levage/descente n'est pas en position neutre au démarrage du chariot	Placer la commande de levage/descente au point mort et attendre quatre secondes.
8:001	Le capteur de chocs a détecté un impact ou les paramètres 105 et 106 sont réglés trop bas - Déplacement du chariot à vitesse d'approche	Prendre contact avec le responsable.
8.020	La batterie n'est pas connectée au chargeur intégré	Vérifier le raccord
8.021	Faible tension de la batterie	Contrôler la batterie
8.022	Tension de batterie élevée	Contacteur un technicien de maintenance
8.023	Température de charge faible	Charger la batterie à une température normale
8.024	Température de charge élevée	Vérifier le bon fonctionnement du ventilateur, ou contacter un technicien d'entretien
8.028	Temps de charge dépassé	Contrôler la batterie
8.029	Surcharge au-delà de l'Ah autorisé	Vérifier la batterie ou contacter un technicien d'entretien



## 10 Manipulation d'un chariot défectueux

### 10.2 Mode de déplacement d'urgence

Si, pour une raison quelconque, le chariot cesse de fonctionner et s'immobilise dans un endroit inapproprié, il est possible d'activer le mode de déplacement d'urgence pour libérer le passage (1,3 km/h max.).

1. Couper le contact du chariot.
2. Entrer le code PIN sans appuyer sur le bouton vert.
3. Appuyer sur le bouton de l'avertisseur sonore.  
L'indication « InFo » s'affiche.
4. À l'aide de la commande de conduite, faire défiler les paramètres jusqu'à « Ed ».
5. Appuyer sur le bouton de l'avertisseur sonore pour sélectionner le mode de conduite d'urgence.

Tous les témoins lumineux clignotent et le message « SLO » s'affiche.

Il est alors possible de conduire le chariot avec extrême prudence. Il n'est pas possible d'effectuer un freinage d'urgence en relevant le timon.

Si le chariot se trouve sur un terrain en pente, utiliser le mode de déplacement d'urgence en faisant très attention. Il est possible que le chariot devienne incontrôlable en cas d'accélération trop importante. Pour arrêter le chariot, accélérer dans le sens inverse.

**Remarque :** Certaines anomalies bloquent le mode de déplacement d'urgence. Il est alors impossible d'obtenir des informations sur l'anomalie.

## 11 Transport du chariot

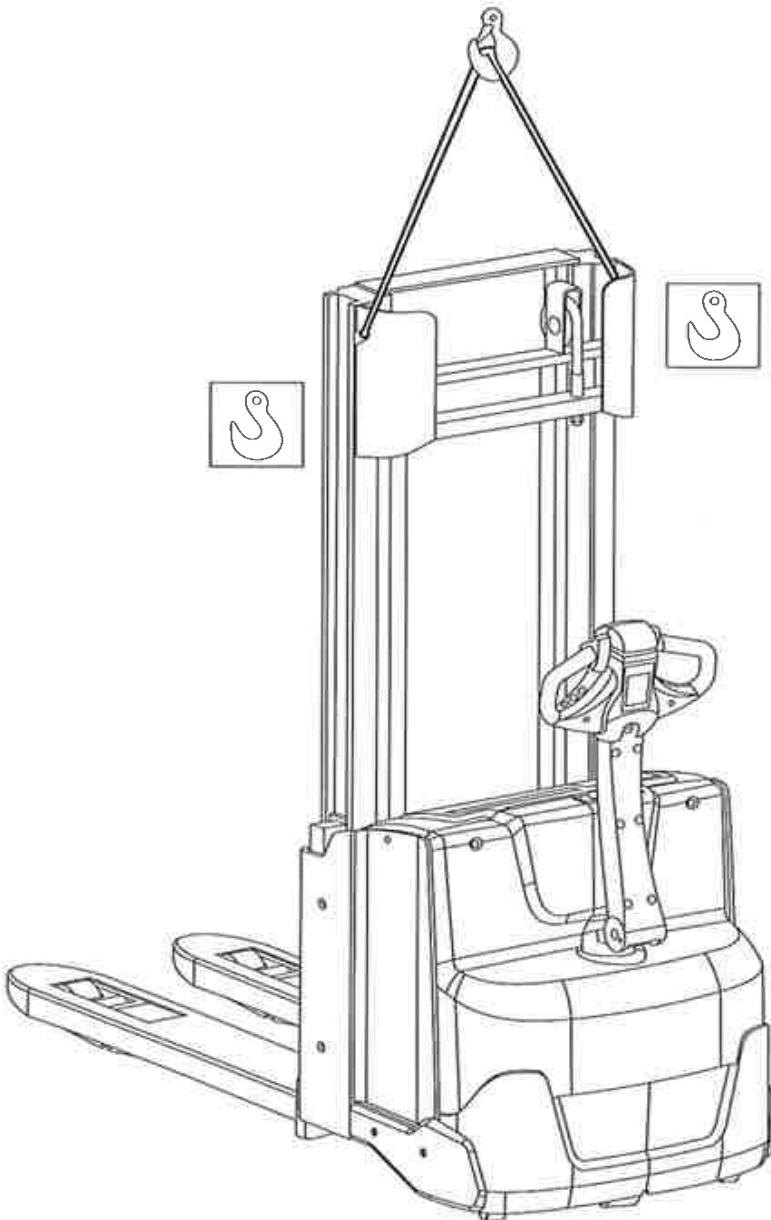
### 11.1 Levage du chariot

⚠ MISE EN GARDE Risque de renversement

Le chariot risque de se renverser s'il est soulevé de façon incorrecte.

- ▶ Toujours soulever le chariot en utilisant les points de levage indiqués.

Remarque : Toujours déposer la charge avant de lever le chariot.



## 11 Transport du chariot

- ▷ Soulever le chariot en utilisant les points de levage indiqués.

### Levage à l'aide d'un autre chariot élévateur :

- ▷ Attacher le chariot sur les fourches de levage du chariot.
- ▷ Pour plus d'informations sur le centre de gravité, s'adresser au représentant local.

### 11.2 Remorquage et transport d'un chariot en panne

#### **⚠ MISE EN GARDE** Risque de blessures personnelles

Le chariot peut se mettre à rouler lorsque la fonction du frein de stationnement est désactivée.

- ▶ Ne jamais laisser le chariot sans surveillance lorsque le frein de stationnement a été relâché, à moins que les roues aient été correctement calées.
- ▶ Toujours déposer la charge du chariot remorqué avant de le transporter vers l'atelier de réparation.

**Remarque :** Un cariste doit être aux commandes du chariot remorqué pour actionner la direction et serrer les freins si nécessaire.

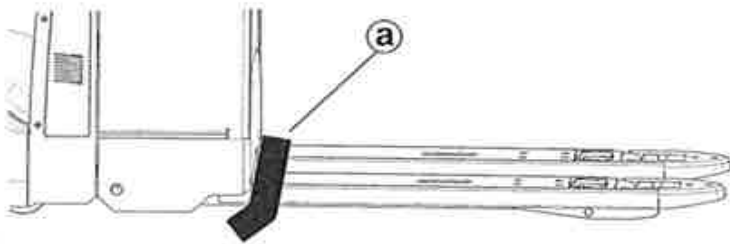
#### Remorquage à l'aide d'un chariot supplémentaire et d'un wagonnet :

1. Soulever le chariot sur le wagonnet de remorquage : voir les consignes au chapitre Levage du chariot.
2. Raccorder le chariot au wagonnet.
3. Conduire avec précaution.
4. Soulever le chariot : voir les consignes au chapitre Levage du chariot.

### 11.3 Transport sur un camion ou un autre véhicule

Lors du transport du chariot sur un camion ou un autre véhicule, le chariot doit être correctement immobilisé à l'aide de sangles. Utiliser des inserts et des feuilles de matériau amortisseur de chocs pour éviter l'endommagement du chariot pendant l'amarrage et le transport.





a) Sangle

La procédure reportée ci-dessous débute lorsque le chariot se trouve sur son lieu de fixation.

Vérifier que la sangle est suffisamment robuste pour maintenir le poids du chariot.

1. Débrancher le connecteur de batterie.
2. Bloquer les roues du chariot à l'aide de cales en bois.
3. Mettre des protections sur les bords coupants.
4. Agencer la sangle en travers des fourches comme indiqué sur l'illustration.
5. Fixer la sangle dans les anneaux d'attelage ou les éléments similaires.

Si le chariot est transporté dans un conteneur, il faut le soulever de manière à ce que la roue motrice ne soit plus en contact avec le sol.



## 12 Mise hors service et stockage

### 12 Mise hors service et stockage

#### 12.1 Remisage du chariot

Take the following action if the truck is not used for a long period of time:

##### Battery

- ▶ Recharge the battery fully and carry out usual battery maintenance.
- ▶ If the truck will not be used for three days or longer, disconnect the battery connector.
- ▶ Maintenance charge the battery every third month and check the fluid level.

##### Hydraulic system

- ▶ Change the oil in the hydraulic system if you plan to not use truck for longer than one year. For details on oil and grease specifications, see the repair manual.

##### Drive unit

- ▶ Support the truck's drive unit to take the load off the drive wheel, if storing the truck for periods longer than one week.

##### Unpainted surfaces

- ▶ Lubricate chains and mechanical parts.
- ▶ Spray penetrating oil on the electrical connectors.

In dusty or dirty environments, the truck should be covered with a cover that does not collect condensation, e.g. a cotton cover.

#### 12.2 Démarrage après une période de remisage

Il faut contrôler les éléments suivants si le chariot n'a pas été utilisé pendant une période supérieure à trois mois :

- ▶ Effectuer un contrôle quotidien ; voir *Vérifications avant l'utilisation*, page 40.
- ▶ Vérifier le niveau d'huile.



## Mise hors service et stockage 12

- ▷ Lubrifier les chaînes du mât (si le chariot est équipé d'un mât).
- ▷ Vidanger l'huile du système hydraulique pour une période de remisage supérieure à un an.
- ▷ Brancher le connecteur de batterie.

## 13 Recyclage et mise au rebut

### 13 Recyclage et mise au rebut

#### 13.1 Mise au rebut de la batterie

Conformément à la Directive européenne sur les batteries (2006/66/CE), le fabricant est responsable de la mise au rebut de la batterie. Une batterie usagée doit être renvoyée au fabricant (voir le marquage de la batterie) ou à l'un de ses représentants. Pour obtenir de l'assistance lors du renvoi de la batterie, contacter le concessionnaire local du chariot élévateur.

Le symbole représentant une poubelle barrée signifie que la batterie ne doit pas être mise au rebut avec les ordures ménagères. Le marquage comportant des symboles chimiques indique que la batterie contient des métaux lourds.

#### 13.2 Impact de la batterie sur l'environnement



#### **Pb, Hg, Cd**

Certaines batteries contiennent des substances très toxiques pour la santé et l'environnement, notamment des métaux lourds tels que le mercure (Hg), le cadmium (Cd) et le plomb (Pb).

#### 13.3 Manipulation de l'huile

Ce chariot fonctionne avec deux types d'huile : l'huile hydraulique, et l'huile pour boîte de vitesse. Mettre l'huile usagée au rebut en suivant les règles s'appliquant aux substances dangereuses et la confier à un professionnel autorisé.

Les filtres à huile doivent eux aussi être traités séparément comme des déchets dangereux.

### 13.4 Mise au rebut du chariot

Le chariot comprend des pièces qui contiennent des métaux et matières plastiques recyclables. La liste de ces matériaux utilisés dans les sous-systèmes du chariot est indiquée ci-dessous.

Châssis	
Châssis	Acier
Mât	Acier
Protection de doigts (mât)	Plastique PMMA
Capot de batterie	Plastique ABS
Panneau des commandes	Plastique ABS
Unité de traction	Acier et fonte
Douilles	Composite et Téflon
Finition	Polyester époxyde
Roues	Polyuréthane et caoutchouc
Système hydraulique	
Réservoir d'huile	Polythène
Pompe	Acier et aluminium
Flexibles	Caoutchouc et acier
Vérins	Fonte et acier
Système électrique	
Câbles	Noyaux en cuivre avec gaines en PVC
Carte des circuits électroniques	Plaquette de circuit imprimé en fibre de verre renforcé
Moteurs	Acier, cuivre et aluminium

## 14 Caractéristiques techniques

### 14 Caractéristiques techniques

#### 14.1 Introduction

Le tableau ci-dessous fournit un certain nombre de caractéristiques techniques relatives aux chariots standard. Des variations sont possibles. Les numéros figurant dans le tableau concernent le VDI 2198.

Des essais statiques et dynamiques ont été effectués conformément aux sections applicables de la directive EN ISO 3691-1:2012, paragraphes 5.2, 5.3. Pour les valeurs faisant référence à des normes non datées, la version de norme en vigueur à la date de la publication du manuel de l'opérateur est applicable.

#### 14.2 Caractéristiques du chariot élévateur

Spécifications					SWE120L	SWE140L	SWE200D
Identification		Fabrication			Toyota	Toyota	Toyota
	1.2	Modèle			SWE120L	SWE140L	SWE200D
	1.3	Système de traction			Electrique	Electrique	Electrique
	1.4	Mode de conduite			Conducteur à pied	Conducteur à pied	Conducteur à pied
	1.5	Capacité de levage	Q	kg	1200	1400	1000
		Capacité du bras-support/capacité des fourches et du bras-support	Q	kg	-	-	2000/800+1200
		Capacité de bras de support	Q	kg	1600	2000	-
	1.6	Distance du centre de charge	c	mm	600	600	600
	1.8	Distance, centre entre roue de bras support et arrière de fourche	x	mm	640	632	865
1.9	Empattement	y	mm	1302	1302	1483	
Poids	2.1	Poids du chariot		kg	929	929	879
	2.2	Charge par essieu, avec charge, roue motrice/roulette/roue de bras-support		kg	450/340/1345	450/360/1525	570/360/1155
	2.3	Charge par essieu, sans charge, roue motrice/roulette/roue de bras-support		kg	450/220/265	450/220/265	570/100/215

Caractéristiques techniques 14

Spécifications				SWE120L	SWE140L	SWE200D
Roues	3.1	Roues motrices/roues pivotantes/galets de fourche		Friction/Vul-kollan/Vul-kollan	Friction/Vul-kollan/Vul-kollan	Friction/Vul-kollan/Vul-kollan
	3.2	Dimension de roue avant	mm	Ø 230x70	Ø 230x70	Ø 230x70
	3.3	Dimension de roue arrière	mm	Ø 85x74	Ø 85x74	Ø 85x74
	3.4	Autres roues	mm	Ø 125x50	Ø 125x50	Ø 125x50
	3.5	Roues, nombre avant/arrière (x = roues motrices)		1x+2/4	1x+2/4	1x+2/4
	3.6	Largeur de voie, avant	b <sub>10</sub> mm	550	550	550
	3.7	Largeur de voie, arrière	b <sub>11</sub> mm	390	390	390
Dimensions	4.2	Hauteur, mât abaissé	h <sub>1</sub> mm	2135	2160	1535
	4.3	Levée libre	h <sub>2</sub> mm	166	166	166
	4.4	Lift	h <sub>3</sub> mm	3210	3165	2010
		Hauteur de levée	h <sub>23</sub> mm	3300	3255	2100
	4.5	Hauteur, mât levé	h <sub>4</sub> mm	3720	3725	2520
	4.6	Levée initiale	h <sub>5</sub> mm	120	120	120
	4.8	Hauteur de plate-forme (plate-forme en option)	h <sub>7</sub> mm	150	150	150
	4.9	Hauteur du timon en position de conduite, min/max	h <sub>14</sub> mm	865/1235	865/1235	865/1235
	4.15	Hauteur, fourches abaissées	h <sub>13</sub> mm	90	90	90
	4.19	Longueur totale	l <sub>1</sub> mm	1910	1910	1910
	4.20	Longueur au talon de fourche	l <sub>2</sub> mm	753	761	760
	4.21	Largeur hors tout	b <sub>1</sub> /b <sub>2</sub> mm	770	770	770
	4.22	Dimensions des fourches	s/e/l mm	60/180/1150	60/180/1150	60/180/1150
	4.24	Largeur des fourches	b <sub>3</sub> mm	674	674	674
	4.25	Largeur hors tout de la fourche	b <sub>5</sub> mm	570	570	570
	4.31	Garde au sol, avec charge, sous le mât	m <sub>1</sub> mm	22	22	22
	4.32	Garde au sol, centre de l'em-pattement	m <sub>2</sub> mm	22	22	22
	4.33	Trajectoire pour taille de palette 1000 x 1200, manutention sur la longueur	A <sub>st</sub> mm	2293	2297	2448
4.34	Trajectoire pour taille de palette 800 x 1200, manutention sur la largeur	A <sub>st</sub> mm	2281	2288	2355	
4.35	Rayon de braquage	W <sub>a</sub> mm	1393	1393	1633	

## 14 Caractéristiques techniques

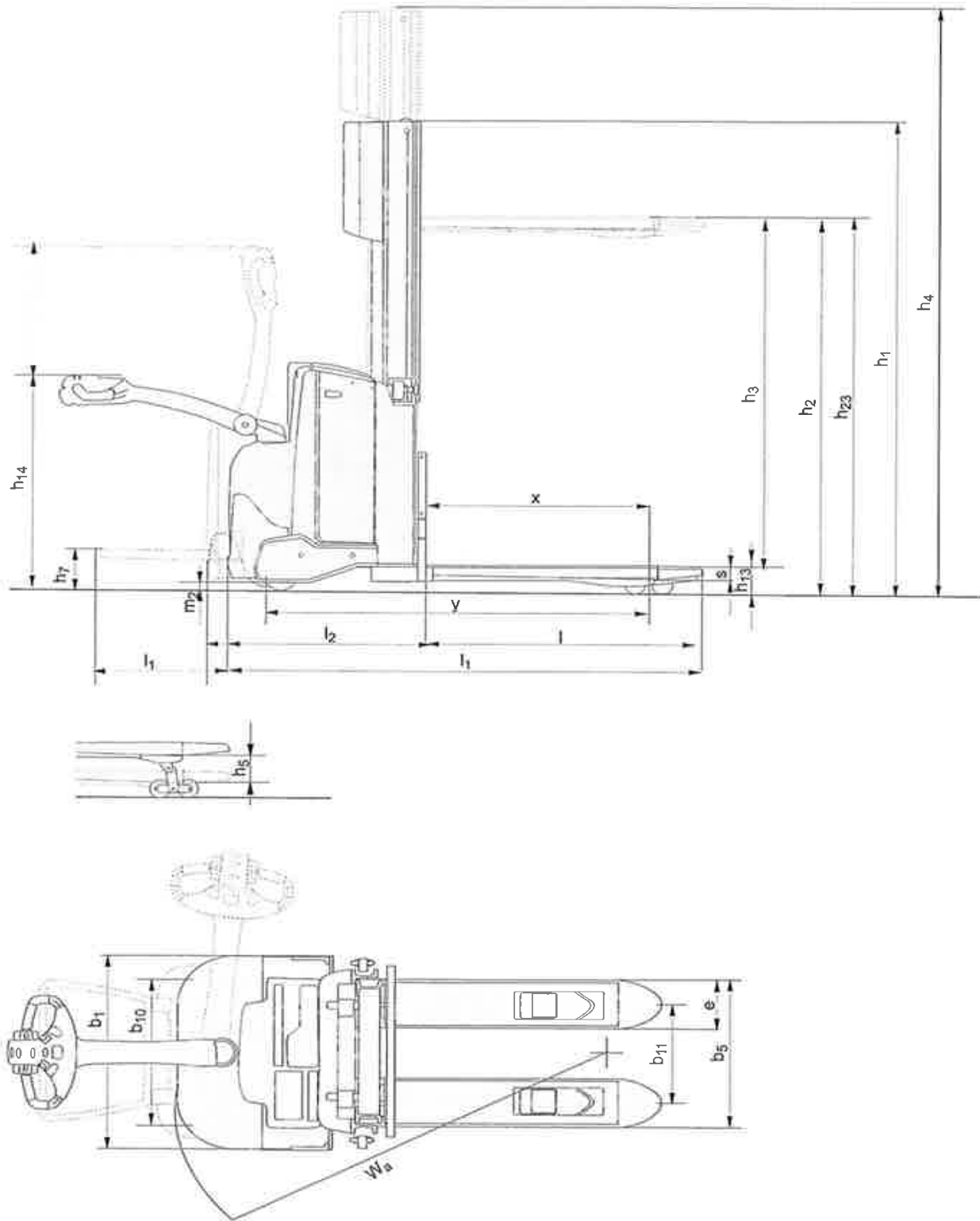
Spécifications				SWE120L	SWE140L	SWE200D
Performances	5.1	Vitesse avec/sans charge	km/h	6,0/6,0	6,0/6,0	6,0/6,0
	5.1	Vitesse, Click-2-Creep	km/h	1,7	1,7	1,7
	5.2	Vitesse de levée avec/sans charge	m/s	0,12/0,27	0,11/0,27	0,12/0,25
	5.3	Vitesse de descente avec/sans charge	m/s	0,38/0,32	0,37/0,32	0,39/0,38
	5.8	Pente maxi. admissible, avec/sans charge	%	9/12	8/12	-
	5.10	Frein de translation		Electromagnétique	Electromagnétique	8/12
Moteur électrique	6.1	Moteur de traction S2 à 60 min	kW	1,5	1,5	1,5
	6.2	Moteur d'élévation S3 15 %	kW	2,2	2,2	2,2
	6.4	Tension de la batterie/capacité nominale	K <sub>s</sub> V/Ah	24/225	24/225	24/225
	6.5	Poids de la batterie	kg	219	219	219
Autres	8.1	Type d'unité de commande		BT Power-drive	BT Power-drive	BT Power-drive
	8.4	Niveau de pression acoustique, valeur moyenne temporelle selon la norme EN 12053, marge d'erreur de 4 dB	dB(A)	68	68	68

### 14.3 Dimensions du chariot

Les illustrations montrent les dimensions extérieures des chariots version standard.



Caractéristiques techniques 14





## 15 Certificats

### 15 Certificats

#### 15.1 Certificat (chariot)

Déclaration de conformité CE/UE

Nous,  
déclarons sur l'honneur que la machine :

Marque :

Type :

N° de l'organisme notifié : 0404\* Numéro de cert. : -

Numéro de série :

Désignation de la machine : Chariot de manutention

Comme décrit dans la documentation ci-jointe, ce chariot est en conformité avec :

- La directive sur les machines 2006/42/CE.
- La Directive 2014/30/UE sur la compatibilité électromagnétique (CEM).

Autres informations

---

Le service Développement de produit de la société dont l'adresse figure ci-dessus est autorisé à éditer la fiche technique des produits auxquels s'applique le présent certificat. Dans les cas de livraisons vers des pays hors Union européenne, les obligations relatives aux documents fournis dans la langue locale sont susceptibles de varier. \* SMP Svensk Maskinprovning AB, Box 7035, S-750 07 Uppsala, Suede Telephone : +46 10-516 64 00

Indice de modification \_\_\_\_\_

---

Date et lieu Signature

(société) (nom du signataire)

L'original en anglais de cette Déclaration de conformité CE/UE est fourni avec le chariot.



## 15.2 Certificat (transmetteur radio)

### DECLARATION OF CONFORMITY

We, Cinterion Wireless Modules GmbH  
St.-Martin-Str. 53  
81669 München  
Germany

Declare under our sole responsibility that the products

**Cinterion Wireless Modules DHU (Data Handling Unit) – Type: L30960-9000-A100; 252378-001**  
- suitable for 4-band GSM (900/1800/850/1900 MHz)/GPRS

to which this declaration relates, are in conformity with the following standards and/or other normative documents, by specific reference to the essential requirements of Article 3 of the Directive 1999/5/EC:

<b>Radio</b>	<b>GCF-CC v.3.25.0 with ref. to 3GPP TS51.010-1 v.7.5.0 (03/2007)</b> <b>EN 301 419-1 v4.1.1 (04/2000) incl. EN 301 511 V9.0.2 (03/2003)</b>
<b>EMC</b>	<b>EN 301489-7 V1.3.1 (11/2005)</b>
<b>Health and Safety</b>	<b>EN 60950-1:2006; EN60529:1991+A1:2000</b>

We hereby declare that all essential radio test suites have been carried out and that the above named product is in conformity to all the essential requirements of R&TTE Directive 1999/5/EC.

The conformity assessment procedure referred to in Article 10(5) and detailed in Annex IV of Directive 1999/5/EC has been followed with the involvement of the following Notified Body:

**Eurofins ETS Products Services GmbH**  
**Storkower Straße 38c**  
**D-15526 Reichenwalde**  
**Germany**

**Identification mark: 0681**

The expert opinion of **Eurofins ETS Products Services GmbH** has been reflected in their document G0M20811-2086-C.

The technical documentation relevant to the above equipment will be held at:

Cinterion Wireless Modules GmbH  
Technology  
Siemensdamm 50  
13629 Berlin, Germany

  
Mr. Marian Baran  
Chief Technology Officer

Berlin, 23 February 2009



15 Certificats